

Содержание альбома (начало)

Обозначение	Наименование	Стр.	Примечание
	Содержание альбома (начало)	2	
	Содержание альбома (окончание)	3	
ТЛ 903-1-21584	Технические требования	4	
-ТТБ	Технические требования	5	
-1.100	Колодки СКЗ-60-40; СКЗ-60-50	6	
-1.200	Колодки СКЗ-60-4Б; СКЗ-60-5Б	7	
-1.300	Колодки СКЗ-60-3Б; СКЗ-60-4Б	8	
-1.400	Колодки СКЗ-66-20; СКЗ-66-30	9	
-1.500	Колодки СКЗ-66-4	10	
-1.600	Колодки СКЗ-36-20	11	
-2.100	Балки ЗБСД12-40; ЗБСД12-50	12	
-3.100	Платы ПР-СА БТ0; ПР-4-СА БТ0; ПР-10-СА БТ0	13	
-3.200	Платы ПР-В-60.150-1	14	
-4.100	Стеновая панель ПСА60.12.20-П-1; ПСА60.12.25-П-1; ПСА60.12.30-П-1; ПСА60.12.40-П-1	15	
-4.200	Стеновая панель ПСА60.12.20-П-2; ПСА60.12.25-П-2; ПСА60.12.30-П-2; ПСА60.12.40-П-2	16	
-4.300	Стеновая панель ПСА60.9.20-П-1; ПСА60.9.25-П-1; ПСА60.9.30-П-1; ПСА60.9.40-П-1	17	

Обозначение	Наименование	Стр.	Примечание
ТЛ 903-1-21584-КЖУ-4.400	Стеновая панель ПСА60.6.20-П-1; ПСА60.6.25-П-1; ПСА60.6.30-П-1; ПСА60.6.40-П-1	18	
-4.500	Стеновая панель ПСА30.12.20-П-1; ПСА30.12.25-П-1; ПСА30.12.30-П-1; ПСА30.12.40-П-1	19	
-4.600	Стеновая панель ПСА12.12.20-П-1; ПСА12.12.25-П-1; ПСА12.12.30-П-1; ПСА12.12.40-П-1	20	
-4.700	Стеновая панель ПСА6.12.20-П-1; ПСА6.12.25-П-1; ПСА6.12.30-П-1; ПСА6.12.40-П-1	21	
-4.800	Стеновая панель ПСА15.30.20-П-1; ПСА15.30.25-П-1; ПСА15.30.30-П-1	22	
-4.900	Стеновая панель ПСА9.30.20-П-1; ПСА9.30.25-П-1; ПСА9.30.30-П-1	23	
-5.000	Стеновая панель ПСА60.9.20-П-УП-1; ПСА60.9.25-П-УП-1; ПСА60.9.30-П-УП-1	24	
-5.100	Стеновая панель ПСА15.12.20-П-УП-1; ПСА15.12.25-П-УП-1; ПСА15.12.30-П-УП-1	25	
-5.200	Стеновая панель ПСА15.6.20-П-УП-1; ПСА15.6.25-П-УП-1; ПСА15.6.30-П-УП-1	26	
-5.300	Стеновая панель ПСА63.320-П-С-1; ПСА63.25П-С-1; ПСА63.30-П-С-1; ПСА63.40-П-С-1	27	

Лит.С.01

Тупиков проект 903-1-21584

Лит.Л.001, Подпись и дата

Содержание альбома (окончание)

Альбом I

Типовой проект 903-1-215.84

Л.П.П.П. Ломоносовский район

Обозначение	Наименование	стр.	примечание
ТЯ 903-1-215.84 КЖС-5.100	Панель перегородки ПГБ-2 -1	28	
-6.200	Панель перегородки ПГБ-2 -1	29	
-5.300	Панель перегородки ПГБ; ПГ7, ПГ8	30	
-6.400	Панель перегородки ПГБ; ПГ10	31	
-6.500	Панель перегородки ПГ11	32	
-7.100	Щит деревянный Щ1	33	
-7.200	Щит деревянный Щ2	33	
-7.300	Щит деревянный Щ3	34	
-7.400	Щит деревянный Щ4	34	
-7.510	Каркас пространственный КП1	35	
-8.100	Каркас плоский КР1	35	
-1.520	Каркас плоский КР2	36	
-8.200	Каркас плоский КР3	36	
-8.300	Каркас плоский КР4	37	
-8.400	Каркас плоский КР5; КР6	37	
-8.500	Сетка арматурная С1	38	
-8.600	Сетка арматурная С2	38	
-8.700	Сетка арматурная С3	39	
-6.510	Сетка арматурная С4	39	
-6.310	Сетка арматурная С5-С9	40	
-9.100	Узеление закладное МН1	41	
-9.200	Узеление закладное МН2	41	
-9.300	Узеление закладное МН3	42	
-9.400	Узеление закладное МН4	42	
-1.110	Узеление закладное МН5	43	

Обозначение	Наименование	стр.	примечание
ТЯ 903-1-215.84-КЖС-1.710	Узеление закладное МН6	43	
-9.500	Узеление закладное МН7	44	
-9.600	Узеление закладное МН8	44	
-9.700	Узеление закладное МН9	45	
-9.800	Узеление закладное МН10	45	
-9.900	Узеление закладное МН11	46	
-10.100	Узеление закладное МН12	46	
-10.200	Узеление закладное МН13	47	
-10.300	Узеление закладное МН14	47	
-10.400	Узеление закладное МН15	55	
-11.100	Узеление соединительное МС1	48	
-11.200	Узеление соединительное МС2	48	
-11.300	Узеление соединительное МС3, МС4	49	
-11.400	Узеление соединительное МС5	48	
-11.500	Узеление соединительное МС6	50	
-11.600	Узеление соединительное МС7	50	
-11.700	Узеление соединительное МС8	51	
-11.800	Пета МС9	51	
-12.100	Рама металлическая РМ1; РМ2	52	
-12.200	Рама металлическая РМ3	52	
-12.300	Рама металлическая РМ4	53	
-12.400	Рама металлическая РМ5	53	
-13.100	Стойка СТ1	54	
-14.100	Насадка НФ-1а	54	
-15.100	Решетка Р1; Р1 ^а	55	

1. Изготовление сборных железобетонных изделий должно производиться в соответствии с требованиями ГОСТ 130151-81-пробила приемки; ГОСТ 130152-81-пробила маркировки; ГОСТ 130153-81 (СТ СЭВ 1363-78) - документ о качестве, конструкции и изделия бетонные и железобетонные сборные; ГОСТ 14098-68, соединения сборные арматуры железобетонных изделий и конструкций. Контактная и банная сборка. Основные типы и конструктивные элементы; ГОСТ 10922-75 Арматурные изделия и закладные детали сборные для железобетонных конструкций."
2. При изготовлении конструкций должен быть обеспечен систематический поперечный контроль за качеством бетона, арматуры, сборных соединений и т.п. согласно ГОСТ 8829-77. Конструкции и изделия железобетонные сборные. Методы оценки и испытаний прочности, жесткости и трещиностойкости."
3. Все сборные железобетонные конструкции, кроме указанных в п.4 изготовлять по указаниям соответствующих серий с установкой дополнительных закладных элементов по данному альбому.
4. Колонну СКТЗ-66-4 изготовлять в опалубке колонны СКЗ-66-3 по серии 1.823-1 вып.2.
5. Стеновые панели приняты по сериям 1.832.1-9 и 1.832.1-10 двухслойными: конструкционно-теплоизолирующий слой из керамзитобетона М50 с объемным весом $\gamma_0=1100 \text{ кг/м}^3$, внутренний изолирующий слой из керамзитобетона М200 с объемным весом $\gamma_0=1800 \text{ кг/м}^3$ толщиной 50мм (возможен вариант изолирующего слоя из цементно-песчаного раствора М100 с объемным весом $\gamma_0=1800 \text{ кг/м}^3$ толщиной 20мм.
- Закладные изделия стеновых панелей должны быть защищены от коррозии цинковым покрытием толщиной 150мкм в соответствии со СНиП III-23-76 "Защита строительных конструкций и сооружений от коррозии"
6. Панель перегородок изготовлять из тяжелого бетона М200.
7. Панель перекрытия ПКВ-60.15¹ изготовлять в опалубке панели ПКВ-60.15² с установкой деревянного вкладыша в мес-

- те отверстия. Арматуру панели вырезать по месту.
8. Марки сталей для изготовления арматурных и закладных изделий назначены в ТТЭ в зависимости от температурных условий.
9. Указания по складированию конструкций смотри в соответствующих сериях и главах СНиП.

ГМП	Соловьев		
М.ч.отр.	Морков		
М.контр.	Поторальни		
Г.Л.сп.в.	Морков		
В.И.И.Г.	Холодков		
С.И.И.Ж.	СЕНЯГИНА		
У.И.К.В.В.	Зайцев		

ТЛ 903-1-215.84

- ИЖСИ-ТТ1

Технические требования

Страница	Лист	Листов

Госстрой СССР
ГПИ Горьбовский
САНТЕХПРОЕКТ

Львов 2

1. Плоские каркасы и сетки изготавливать с помощью контактной точечной сварки по ГОСТ 14038-68. Точечную сварку производить во всех местах пересечения стержней каркасов и сеток.
2. Приварку анкеров к пластинам втора выполнять дуговой сваркой под слоем флюса на сварочных автоматах.
3. Приварку анкеров к пластинам или уголкам внахлестку выполнять контактной рельефно-точечной или ручной дуговой сваркой.
4. Сварку проката между собой выполнять электродами типа Э42 по ГОСТ 9467-75, $d_{ш} = 4 \text{ мм}$, кроме оговоренных.
5. Сварку следует производить в соответствии с ГОСТ 19322-73 "Соединения сварные элементов закладных деталей сборных железобетонных конструкций. Контактная и автоматическая сварка плавлением. Основные типы и конструктивные элементы." и СН 393-78 "Инструкции по сварке соединений арматуры и закладных деталей железобетонных конструкций."
6. Изделия должны отвечать требованиям ГОСТ 10922-75 "Арматурные изделия и закладные детали сварные для железобетонных конструкций. Технические требования и методы испытаний."

7. Материал арматурных изделий и анкеров закладных и соединительных изделий - горячекатаная арматурная сталь класса А I марки ВСтЗкп2 по ГОСТ 380-71*, класса А II марки ВСт5пс2 по ГОСТ 380-71*, класса А III марки ЗСГс по ГОСТ 5781-22*, класса Вр I по ТУ 14-4-659-75 - для расчетной температуры $t^{\circ} \geq -30^{\circ}$, класса А I марки ВСтЗсп2 по ГОСТ 380-71*, класса А II марки ВСт5пс2 по ГОСТ 380-71*, класса А III марки ЗСГс по ГОСТ 5781-82, класса Вр I по ТУ 14-4-659-75 - для расчетной температуры $-40 \leq t^{\circ} < -30^{\circ}$.
8. Материал проката закладных и соединительных изделий - углеродистая сталь марки ВСтЗкп2 по ГОСТ 380-71* для расчетной температуры $t^{\circ} \geq -30^{\circ}$ и ВСтЗпс6 по ГОСТ 380-71* для расчетной температуры $-40 \leq t^{\circ} < -30^{\circ}$.
9. Материал монтажных петель - горячекатаная арматурная сталь класса А-I марки ВСтЗсп2.

Имя, фамилия и инициалы

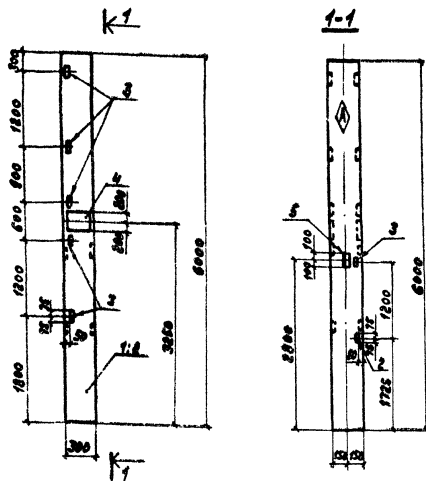
Г.И.П.	Соловьев		
И.И.О.Т.О.	Морозов		
И.И.М.О.Т.О.	Пострижнев		
Г.И.Л.Е.В.	Марков		
В.И.К.Г.	Халазов		
С.И.И.Ж.	Сенякин		
И.И.Ж.Е.Р.	Семюков		

ТН 903-1-245.84 - КЖУ. ТТ2

Технические требования

Стандия	Лист	Листов
Р		1
Госстрой СССР ГПИ Горьковский САНТЕХПРОЕКТ		

Ведомость расхода стали на дополнительные закладные изделия на элемент, кг



Марка элемента	Изделия закладные										Общий расход		
	Арматура класса А-І					Прокат марки ВСтЗп2							
	ГОСТ 5781-82*					ГОСТ 19003-74* ГОСТ 8509-72*							
СМЗ-60-4а; СМЗ-60-5а	Ø8	Ø10	Ø16	Ø14	Ø22	Углы	-5х5	-5х10	Углы	63х5	Углы	10,00	42,70
	0,16	0,16	0,3	0,68	0,94	4,28	12,21	12,10	1,4	18,81	22,21	10,00	

Колонна	Зона	№з	Обозначение	Наименование	№д. по изводу ТП 903-1 - КЖУ-100	Примечание
				Документация		
			1.023-1 Вып.2	Пояснительная записка	×	×
				Сборочные единицы		
1			1.023-1 Вып.2	Колонна СМЗ-60-4	×	
2			1.023-1 Вып.2	Колонна СМЗ-60-5		×
3			1.423-3 Вып.2	Изделия закладные М4-13	7	7
АЧ			ТП 903-1- -КЖУ-1.100	Изделия закладные МНС	2	2
			3.400-6/76	Изделия закладные М4-13	1	1

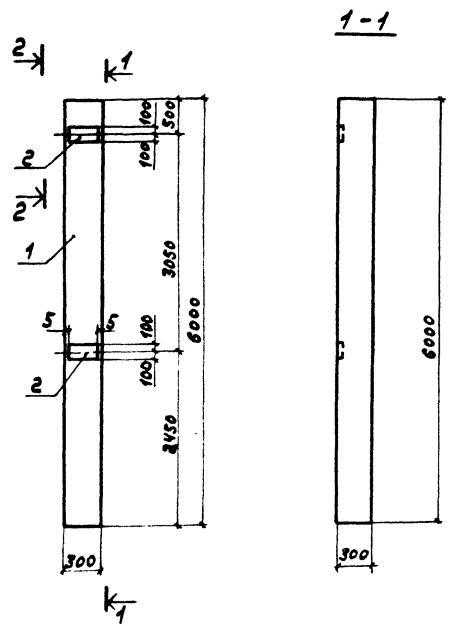
◆ Знак ориентации маневры наносятся красной

Обозначение	Марка	Масса, т
ТП 903-1-КЖУ-1.100	СМЗ-60-4а	1,40
-01	СМЗ-60-5а	1,40

Приказ	Ген. Директор	Н.М.Клинт	Н.М.Клинт	Н.М.Клинт	Н.М.Клинт	Н.М.Клинт
ИЖ.Н°						

ТП 903-1-КЖУ 64 -КЖУ-1.100		Страна	Масштаб	Масштаб
Колонна (СМЗ-60-4а; СМЗ-60-5а)		Р	1:50	1:50
		Лист	Листов 1	
Госстрой СССР Мин. Строительного Синтеза				

Листом I



Ведомость расхода стали на дополнительные закладные изделия на элемент, кг

Марка элемента	Изделия закладные		Общий расход	
	Арматура класса	Продол марка		
	A-III	ВСтЗп2		
	ГОСТ5781-82*	ГОСТ1903-74*		
	Ф12	Итого-б.ю	Итого	
СКЗ-60-4Б	2,8	2,8	5,2	18,0
СКЗ-60-5Б			9,2	

Формат	Зона	№3	Обозначение	Наименование	Кол. на элемент		Примечание
					т.к.3-1	т.к.3-10	
				Документация			
			1.823-1 вып.2	Пояснительная записка	×	×	
				Сборочные единицы			
		1	1.823-1 вып.2	Колонна СКЗ-60-4	×		
		2	1.823-3 вып.2	Колонна СКЗ-60-5		×	
		3	1.423-3 вып.2	Изделия закладные А1-12	2	2	

Знак ориентации нанести несмываемой краской

Обозначение	Марка	Масса, т
ТЛ 903-1-215.84 -КЖУ-1.200	СКЗ-60-4Б	1,40
-01	СКЗ-60-5Б	1,40

Привязан	Унк. №

ТЛ 903-1-215.84 -КЖУ-1.200

КОЛОННА (СКЗ-60-4Б; СКЗ-60-5Б)

Студия	Масштаб	Масштаб
А	сп. табл.	1:50

Лист 1 из 01

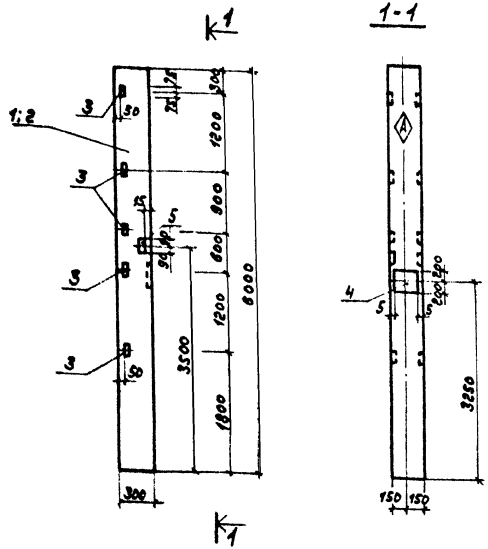
Госстрой СССР
ГПИ Горьковского
САНТЕХПРОЕКТ

Ген. дир. Соловьев
Нач. отд. Маринин
М.контр. Погорельский
Гл. спец. Маяков
Рук. гр. Холодова
Стрелкина Андрианов

Альбом I

Ведомость расхода стали на дополнительные закладные изделия на элемент, кг

Марка элемента	Изделия закладные								Общий расход						
	Арматура класса				Прокат марки										
	A-I		A-III		Вет 3 ил 2		Вет 1								
	ГОСТ 3781-82	ГОСТ 3781-82*	всего		ГОСТ 19903-74	ГОСТ 19509-72*									
	Ф6 Утого	Ф12 Ф14 Ф22 Утого			Б-8-Б-10 Утого	Б-3-5	Утого								
СКЗ-60-38; СКЗ-60-48	0,08	0,08	0,6	1,20	2,87	2,16	6,93	7,01	2,8	9,42	12,22	7,2		7,2	26,43



№ п/п	Формат	Зона	703	Обозначение	Наименование	Кол. на элемент ТП 903-1 - КЖУ		Примечание
						-	01	
					<u>Документация</u>			
				1.823-1 вып.2	Пояснительная записка	×	×	
					<u>Сборочные единицы</u>			
				1.823-1 вып.2	Колонна СКЗ-60-3	×		
				2	1.823-1 вып.2	Колонна СКЗ-60-4	×	
				3	1.423-3 вып.2	Изделие закладное И-13	5	5
А4				4	ТП 903-1 - КЖУ-1.110	Изделие закладное И-5	1	1
				5	3.400-6/76	Изделие закладное И-18	2	2

Знак ориентации нанести несмываемой краской.

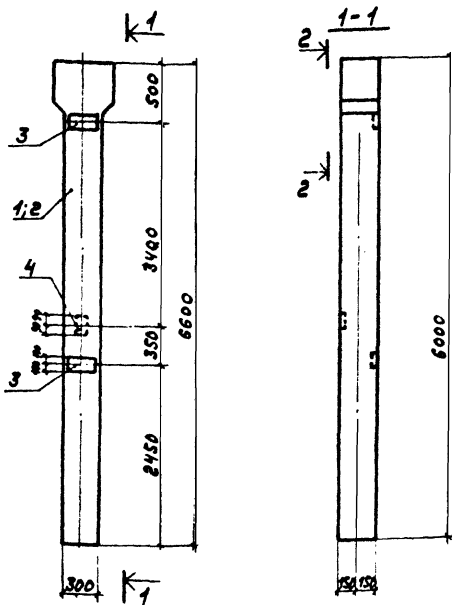
Обозначение	Марка	Масса, т
ТП 903-1-И-110-КЖУ-1.300	СКЗ-60-38	1.40
-01	СКЗ-60-48	1.40

Прибыль	Ген. директор	Инженер	М. пр. пр. Холодов	Ст. техник
	Ген. директор	Инженер	М. пр. пр. Холодов	Ст. техник

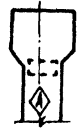
ТП 903-1-И-110-КЖУ-1.300		Колонна	Статус	Масштаб
		(СКЗ-60-38; СКЗ-60-48)	Р	1:50
			Лист	Листов 1
			Госстрой СССР ГПИ Горьковенский Самтехпроект	

Ведомость расхода стали на дополнительные закладные изделия на элемент, кг.

Альбом I



2-2



Марка элемента	Изделия закладные								Общий расход
	Арматура класса А-III				Прокат марки В ст 3 кл 2				
	ГОСТ 5781-82*				ГОСТ 19903-74*				
	φ8	φ12	Утолщ.		φ8	φ10	Утолщ.		
СКТЗ-66-2а; СКТЗ-66-3а	0,3	2,8	3,1	1,4	5,2	10,6			13,7

Формат	Зона	№3.	Обозначение	Наименование	№1. №2. Исход. №3. №4.		Примечание
					-	01	
				Документация			
			1.823-1 вып. 2	Пояснительная записка	×	×	
				Сборочные единицы			
		1	1.823-1 вып. 2	Колонна СКТЗ-66-2	×		
		2	1.823-1 вып. 2	Колонна СКТЗ-66-3		×	
		3	1.423-3 вып. 2	Изделие закладное ИТ-12	2	2	
		4	3.400-6/76	Изделие закладное ИТ-18	1	1	

Знак ориентации нанести несмываемой краской

Имя, Ф.И.О. Подпись и дата Изгот. инст. л.

Обозначение	Марка	Масса, т
ТН 903-1-215.04 -КЖУ-1.400	СКТЗ-66-2а	1.60
-21	СКТЗ-66-3а	1.60

Привязан	Ген. Соколов В. В.	Нач. отд. Чорухов В. В.	И. контр. Логверидзе Т. П.	Гл. спец. Марков В. В.	Руч. гр. Холодова Л. В.	Стр. гр. Андрианов В. В.
И.К.С.В.						

ТН 903-1-215.04 -КЖУ-1.400

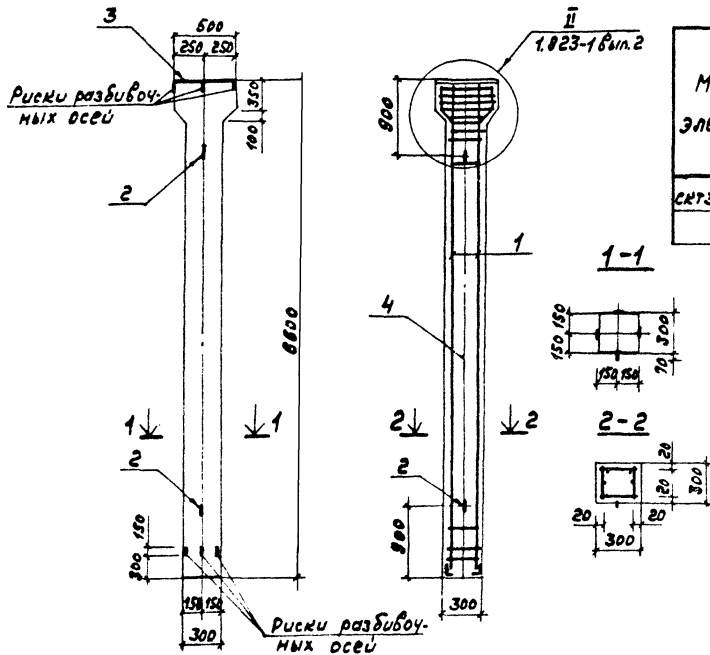
Колонна (СКТЗ-66-2а, СКТЗ-66-3а)

Этадия	Масса	Масштаб
р	см. табл.	1:50
Лист	Листов 7	

Госстрой СССР
ГПИ Горьковской обл.
СМТЭКПРОССТ

20072-07 10

Альбом I



Ведомость расхода стали на элемент, кг

Марка элемента	Изделия арматурные						Изделия закладные				Общий расход					
	Арматура класса						Арматура класса		Прокат марки							
	Вр-I		А-I		А-III		А-II	Вет 3 кл 2								
	ГОСТ 10178-78		ГОСТ 5781-82*				ГОСТ 5781-82	ГОСТ 15923-78	ГОСТ 8510-78	ГОСТ 4020-8		Всего				
φ5	Утого φ6	φ12	Утого φ12	φ20	Утого	φ10	Утого	δ-6	Утого	Всего						
СКТЗ-66-4	0.68	0.68	5.62	1.94	7.56	3.82	97.6	101.42	109.66	0.90	0.90	9.42	8.46	17.88	18.78	128.44

Формат	Зона	№	Обозначение	Наименование	Кол	Примечание
				<u>Документация</u>		
			1.823-1 Б.л. 2	Пояснительная записка		
A3			ТП 903-1-21.84-КЖУ-ТТ1	Технические требования		
				<u>Сборочные единицы</u>		
A4	1		ТП 903-1-21.84-КЖУ-1.510	Каркас пространственный КТ1	1	
	2		1.823-1 Б.л. 2, лист 24	Монтажная сетка, поз. 22	2	
	3		1.823-1 Б.л. 2, лист 26	Закладная деталь М-2	1	
				<u>Материалы</u>		
	4			Бетон марки 200	0.62	м ³

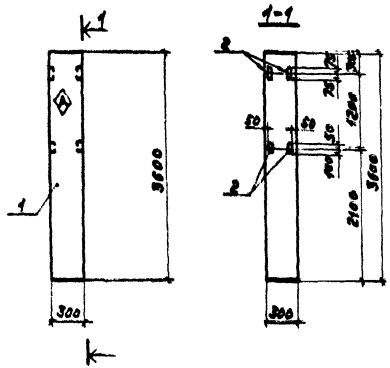
Привязан		Гип	Соловьев	Масштаб	Станд. Масса	Масштаб
		И. КОМ. В.	Погорельский	1:50	Р	1:50
		Г. ОР. В. Ч.	Марков	Лист	Листов	1
		В. И. Г. Р.	Колодобо			
		С. Т. Р. У. Н. И.	Андрюшинов			
И. Ч. В. №						

ТП 903-1-21.84 -КЖУ-1.500
 Колонна
 (СКТЗ-66-4)

ГОСТРБ СССР
 ГПИ Горьковского
 САНТЕХПРОЕКТ

Ведомость расхода стали на дополнительные закладные изделия на элемент, кг

Марка элемента	ИЗДАНИЯ закладные				Общий расход
	Прокат		Сталь 2		
	Норматива класса	Прокат	Сталь 2	Сталь 2	
	ГОСТ 8731-82		ГОСТ 8809-72		
	Ф10	Углер	Л63Л5	Углер	
СНЗ-36-2 а	0,96	0,96	5,76	5,76	6,72



Формат	Зона	№3	Обозначение	Наименование	Кол.	Примечание
			1.003-1 Вил.1	ДОКУМЕНТАЦИЯ		
				ПОЯСНИТЕЛЬНАЯ ЗАПИСКА		
				СВОДНЫЕ ЕДИНИЦЫ		
1			1.003-1 Вил.1	Материал СНЗ-36-2		
2			1.423-3 Вил.2	Изделие закладное И-13	4	

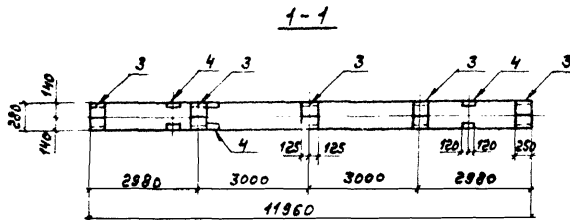
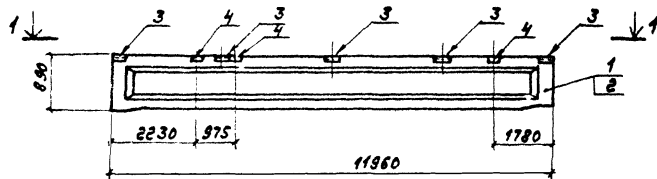
Знак ориентации маневры несмываемой краской

Привязан		Гип	Соловьев	Мач.отд	Морунцов	Н.Монтр	Погорельский	Г.Аннен	Морков	Вик.гр.	Холодова	Инженер	Мороченко	Морунцов	
		ТН 903-1-245.87		-МЖС-1600		Колонна (СНЗ-36-2 а)		Стальная	Масса а	Масса б	р	0,81т	1:50	Лист	Листов 7
														Госстроя, СССР ГПИ Горьбовский СМНТЕХПРОЕКТ	

А.С.С.С.М. I

Лист № 11 из 12. Проверен и даны визы инж. А.С.С.С.М. I

Альбом I



Ведомость расхода стали на дополнительные закладные изделия на элемент, кг

Марка элемента	Изделия закладные						Общий расход
	Арматура класса А-III			Промат марки В ст 3 мп 2			
	ГОСТ 5781-82*			ГОСТ 8510-72*			
	φ 8	φ 10	Итого	Итого	Итого	Итого	
ЗБСО12-4ВрIIа; ЗБСО12-5ВрIIа	42	3,37	4,57	15,6	35,25	50,85	55,42

Формат зона	№3	Обозначение	Наименование	Кол. на элемент по ГОСТ - мм/шт	01	Примечание
			Сборочные единицы			
	1	1.4621-1/81.01-3-33	Болта ЗБСО12-4ВрII			
	2	- 44	Болта ЗБСО12-5ВрII			
А4	3	ТП 903-1-А.В.И. - КЖУ-1.710	Изделие закладное ММБ	5	5	
	4	1.400-6/76	Изделие закладное ММ-222	3	3	

Умк. Дороз. Делится в 2 части Взам.инв.№

Обозначение	Марка	Масса, т
ТП 903-1-А.В.И. - КЖУ-1.700	ЗБСО12-4ВрIIа	4,50
- 01	ЗБСО12-5ВрIIа	4,50

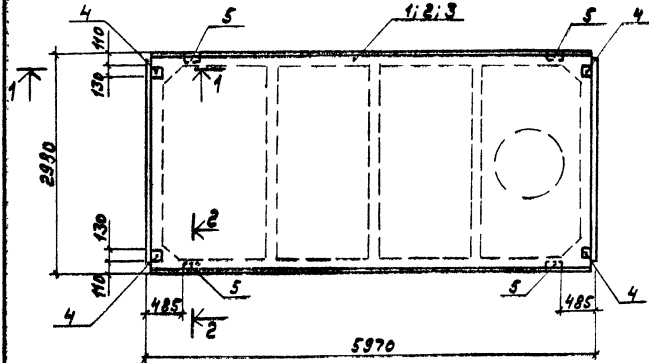
Привязан	Гип. соловьев	Масштаб	Масштаб
	Масштаб	Масштаб	Масштаб
	Масштаб	Масштаб	Масштаб
	Масштаб	Масштаб	Масштаб
	Масштаб	Масштаб	Масштаб

ТП 903-1-215.84 - КЖУ-1.700		
Статус	Масштаб	Масштаб
Р	ст. табл.	1:100
Лист 1 из 2		
Госстрой СССР ГПИ Горьковский САНТЕХПРОЕКТ		

Альбом I

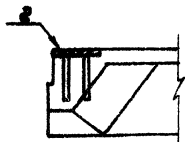
Ведомость расхода стали на дополнительные закладные изделия на элемент, кг

Марка элемента	Изделия закладные						Общий расход	
	Арматура класса		Прокат марки					
	А-III		вст 3 мп2					
	ГОСТ 5781-82*		ГОСТ 8509-72*		ГОСТ 103-76*			
	10	Углого	70x6	Углого	-5-8	Углого		
1ПГ-СА ЦТ 1ПБ4-СА ЦТ 1ПБ10-СА ЦТ	2,4		2,4	2,4	2,4	3,92	3,92	8,72

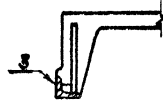


Порядк. зона	Поз.	Обозначение	Наименование	Кол. на испол.			Примечание
				ТП 903-1-КЖУ-3100	01	02	
			Сборочные единицы				
1		1.865.1-4/80.01-10000-04	Плита 1ПГ-СА ЦТ				
2		1.865.1-4/80.01-20000-04	Плита 1ПБ4-СА ЦТ				
3		-22	Плита 1ПБ10-СА ЦТ				
4		1.865.1-4/80.02-00120	Изделие закладное М6	4	4	4	
5		1.865.1-4/80.02-00130	Изделие закладное М7	4	4	4	

1-1



2-2



Ил. №, кол-во, подпись и дата

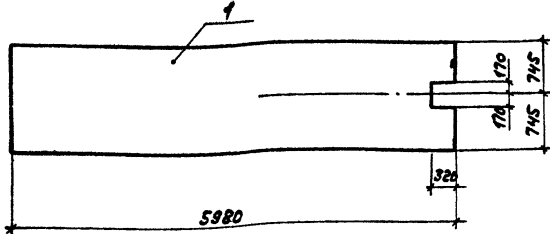
Обозначение	Марка	Масса, т
ТП 903-1-КЖУ-3100	1ПГ-СА ЦТ	2,25
-01	1ПБ4-СА ЦТ	2,90
-02	1ПБ10-СА ЦТ	2,80

Приказом

Ген. дир.	Соловьев	
Нач. отд.	Морозов	
И. инж.	Погорельский	
Тех. спец.	Мерков	
Руч. р.:	Холодова	
Ин. техн.	Артюшин	

ТП 903-1-КЖУ-3100		
Плита (1ПГ-СА ЦТ); 1ПБ4-СА ЦТ; 1ПБ10-СА ЦТ)		
Статус	Масштаб	Начислено
Р	см. табл.	1:50
Лист 1 из 1		
Госстрой СССР ГПИ Горьковский САНТЕХПРОЕКТ		

Аналом V



Формат	Зона	№	Обозначение	Наименование	Кол.	Примечание
				<u>Документация</u>		
A3			ТП 903-1-215.84 - КЖС-ТТ1	Технические требования		
				<u>Сборочные единицы</u>		
		1	1.141-1.58.200000	Плита перекрытия ПК8-60.15		

Плита ПК 8-60.15^а отличается от типовой плиты по серии 1.141-1. Вып.58 только вырезом

Приблизит		
Имб.№		

ТП 903-1-215.84 - КЖС-3.200

Плита перекрытия (ПК8-60.15^а-1)

стадия	Масса	Масштаб
Р	2,85т	1:50
Лист	Листов	
	Госстрой СССР ГПИ Горьковский САНТЕХПРОЕКТ	

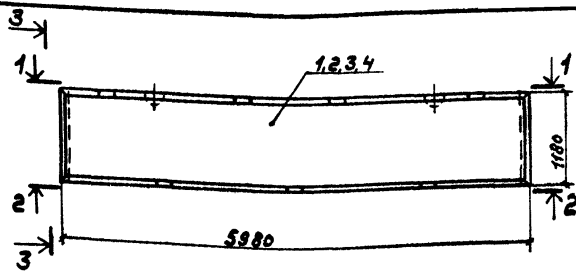
Имб.№, зона, листы и вырез

Гип Соловьев
Нач. отд. Нориков
И.МОНТ. Логоревский
Ген.пр. Марков
Вик.гр. Холодова
Инженер Зайцев

ТП 903-1-215.84 - КЖС		
стадия	Масса	Масштаб
Р		
Лист	Листов	
	Госстрой СССР ГПИ Горьковский САНТЕХПРОЕКТ	

И.МОНТ.
Нач. отд.
И.МОНТ.
Ген.пр.
Вик.гр.
С.Т.МОН.
И.МОНТ.

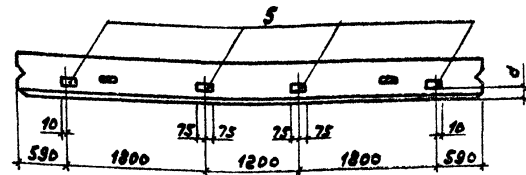
Листом V



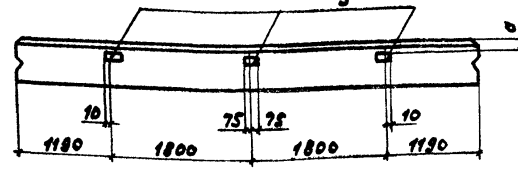
3-3



1-1



2-2



ведомость расхода стали на дополнительные закладные изделия на элемент, кг

Марка элемента	Изделия закладные			Общий расход	
	Арматура класса А-III		ВстЗ		
	ГОСТ 781-82*	ГОСТ 19903-74*			
	φ10	Итого - 5-8	Итого		
ЛСА60.12.20-П-1 ЛСА60.12.25-П-1 ЛСА60.12.30-П-1 ЛСА60.12.40-П-1	2,8	2,8	3,1	3,1	11,9

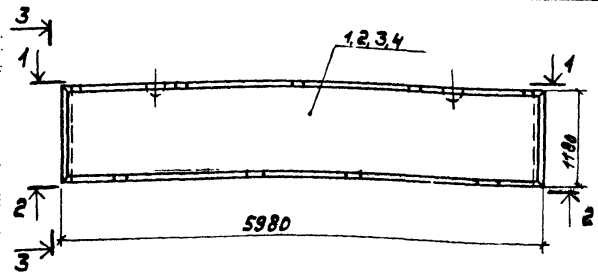
Проект	Зона	Поз.	Обозначение	Наименование	Кол. на услобн. ТП 903-1			Примечание
					01	02	03	
				<u>Документация</u>				
А3			ТП 903-1-215.84 -КЖУ-ТТ1	Технические требования к сборочным единицам стеновой панели				
		1	1.832.1-9.10010000-02	ЛСА 60.12.20				
		2	-06	ЛСА 60.12.25				
		3	-10	ЛСА 60.12.30				
		4	-14	ЛСА 60.12.40				
		5	1.832.1-9.2.0012000	Изделие закладное П1	7	7	7	7

Имя, фамилия, должность, подпись и дата

Обозначение	Марка	Размеры, мм		Масса, г	Примечание
		а	б		
ТП 903-1-215.84-КЖУ-4.100	ЛСА60.12.20-П-1	60	200	2.30	
-01	ЛСА60.12.25-П-1	60	250	2.70	
-02	ЛСА60.12.30-П-1	120	300	3.15	
-03	ЛСА60.12.40-П-1	120	400	4.05	

ТП 903-1-215.84 -КЖУ-4.100		Стеновая панель	Стенд		Масштаб
			Р	см. табл.	
ГУП Соловьев Нач. отд. Морчков и монтр. Погорельский Пл. спец. Морков Рун. гр. Холодова Б.И.М.С. ВРМЧУ Инженер Заичев		(ЛСА60.12.20-П-1; ЛСА60.12.25-П-1; ЛСА60.12.30-П-1; ЛСА60.12.40-П-1)	1	1:50	Лист 1 из 1
					Госстрой СССР ГПИ Горьковской САНТЕХПРОЗМ

Альбом 2



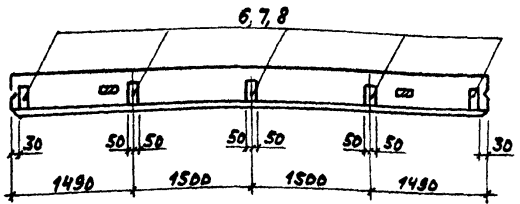
3-3



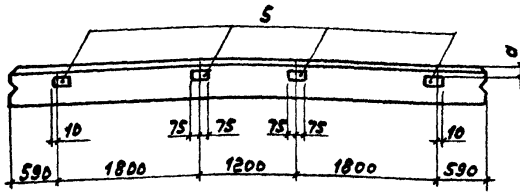
Ведомость расхода стали на дополнительные закладные изделия на элемент, кг

Марка элемента	Изделия закладные						Общий расход
	Арматура класса А-II			Арматура класса А-III			
	ГОСТ 5781-82*			ГОСТ 5781-82*			
	φ10	φ12	Углов	φ10	Углов	Углов	
ПСА 60.12.20-П-2	2.0	5.0	7.0	1.6	1.6	10.2	18.8
ПСА 60.12.25-П-2	2.0	5.0	7.0	1.6	1.6	11.7	20.3
ПСА 60.12.30-П-2	3.0	5.0	8.0	1.6	1.6	13.2	22.8

1-1



2-2



Формат	Зона	№3	Обозначение	Наименование	Кол. на исполнение			Примечание
					тп 903-1	ЖУ-4.200		
				Документация				
			тп 903-1-2/5.8V-КЖУ-ТТ1	Технические требования сборочные единицы				
				Стеновая панель				
		1	1.832.1-9.1.0010000 - 02	ПСА 60.12.20				
		2	- 06	ПСА 60.12.25				
		3	- 10	ПСА 60.12.30				
		4	- 14	ПСА 60.12.40				
				Изделия закладные				
		5	1.832.1-9.20012000	М1	4	4	4	4
		6	1.432-14/80 БЫН.3	М13	5			
		7	1.432-14/80 БЫН.3	М14		5		
		8	1.432-14/80 БЫН.3	М15			5	5

Исполн. и дата

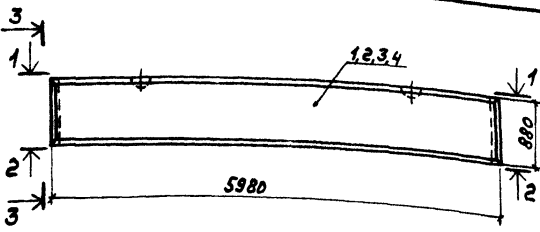
Обозначение	Марка	Размеры мм		Масса, т
		а	б	
тп 903-1-2/5.8V-КЖУ-4.200	ПСА 60.12.20-П-2	60	200	2,3
- 01	ПСА 60.12.25-П-2	60	250	2,7
- 02	ПСА 60.12.30-П-2	120	300	3,15
- 03	ПСА 60.12.40-П-2	120	400	4,05

Прибазан

Илр. №

Тп 903-1-2/5.8V		-КЖУ-4.200	
Ген. дир. Соловьев	Инж. Сергеев	Стеновая панель	Лист 1
Нач. отд. Морчков	М. Контр. Погодинский	ПСА 60.12.20-П-2; ПСА 60.12.25-П-2; ПСА 60.12.30-П-2; ПСА 60.12.40-П-2	Листов 1
Гл. спец. Мадюбов	Инж. г.р. Холодобо	Р	Масса 1:50
Инж. Семакина	Инж. Зайцева	Лист	Листов 1
		Госстрой СССР ГПИ Горьковская СНИИХпроект	

Альбом I



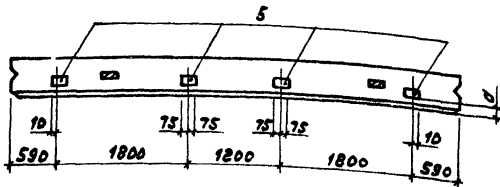
3-3



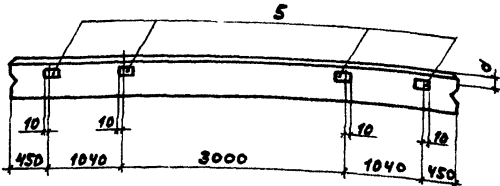
ведомость расхода стали на дополнительные закладные изделия на элемент, кг

Марка элемента	Изделия закладные				Общий расход
	Арматура класса А-III	Промат марки ВСтЗ			
	ГОСТ 5781-82*	ГОСТ 19903-74*	Утато	Утато	
ПСА 60.9.20-П-1; ПСА 60.9.25-П-1; ПСА 60.9.30-П-1; ПСА 60.9.40-П-1	32	32	10,4	10,4	13,6

1-1



2-2



Код	Зона	Поз.	Обозначение	Наименование	Кол. на услобн. ТП 903-1-МЖУ-4300			Примечание
					01	02	03	
				<u>Документация</u>				
				<u>Технические требования сборочные единицы</u>				
				<u>Стеновая панель</u>				
		1	1.832.1-9.1.0010000-01	ПСА 60.9.20				
		2	-05	ПСА 60.9.25				
		3	-03	ПСА 60.9.30				
		4	-13	ПСА 60.9.40				
		5	1.832.1-9.2.0012000	Изделие закладное М1	8	8	8	8

Исполн. по об. Ведомость стали

Обозначение	Марка	Размеры, мм		Масса, т
		а	б	
ТП 903-1-215.84 -МЖУ-4300	ПСА 60.9.20-П-1	60	200	1.70
-01	ПСА 60.4.25-П-1	60	250	2.00
-02	ПСА 60.9.30-П-1	120	300	2.35
-03	ПСА 60.9.40-П-1	120	400	3.00

привязан

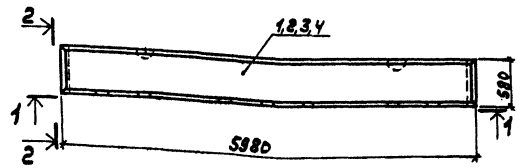
И.в.б. №

ТП 903-1-215.84 -МЖУ-4300		
И.в.б. №	Соловьев	
Мастер	Морозов	
И.в.б. №	Морозов	
Гл. инж.	Морозов	
Вук. гр.	Морозов	
Ст. инж.	СЕНАГИНА	
Инженер	ЗЮЧЕВ	

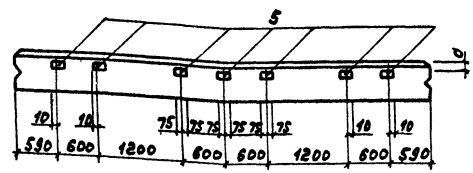
Стеновая панель		
ПСА 60.9.20-П-1; ПСА 60.9.25-П-1; ПСА 60.9.30-П-1; ПСА 60.9.40-П-1	Стенная	Пасса
	р	ен.
	габа.	1:50
	Лист	Листов 1
	РОССТРОЙ СССР ГПИ ГОРЬКОБЕНУС САНТЕХПРОЕКТ	

Альбом 1

ведомость расхода стали на дополнительные закладные изделия на элемент, кг.



1-1



Марка элемента	Изделия закладные			Общий расход	
	Арматура класса	Прокат марки			
	A-III	ВСтЗ			
	ГОСТ 5781-82*	ГВСТ 19903-74*			
	φ10	Уголок - 6x6	Уголок		
ПСА 60.6.25-П-1; ПСА 60.6.25-П-1; ПСА 60.6.30-П-1; ПСА 60.6.40-П-1	2,8	2,8	9,1	9,1	14,9

Проект зона	№з	Обозначение	Наименование	Ква. м использов.			Примечание
				тп903-1	-КЖУ-400		
			Документация				
А3		тп 903-1-215.8V	КЖУ-ТТ1	Технические требования	Сборочные единицы		
				Стеновая панель			
	1	1.832.1-3.1.0010000	ПСА 60.6.20				
	2	-04	ПСА 60.6.25				
	3	-08	ПСА 60.6.30				
	4	-12	ПСА 60.6.40				
	5	1.832.1-3.2.0012000	Изделие закладное И1	7	7	7	7

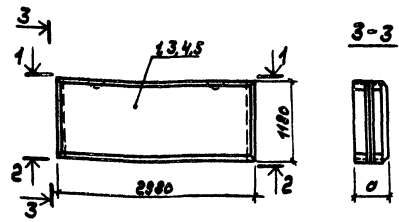
Инв. № прол. Подп. и дата

Обозначение	Марка	Размеры мм		Масса, т	
		а	б		
тп 903-1-215.8V - КЖУ-4.400	ПСА 60.6.20-П-1	60	200	1.10	привязан
-01	ПСА 60.6.25-П-1	60	250	1.30	
-02	ПСА 60.6.30-П-1	120	300	1.55	
-03	ПСА 60.6.40-П-1	120	400	1.95	инв. №

тп 903-1-215.8V		-КЖУ-4.400	
ГЛП	Соловьев		
МОН.ОТД	Морочнов		
И.МОНТ	Погоreckий		
Гл. спец.	Марков		
Рук. гр.	Холодобо		
Ст. инж.	Семегина		
Инженер	Завичев		
Стеновая панель			
(ПСА 60.6.20-П-1; ПСА 60.6.25-П-1; ПСА 60.6.30-П-1; ПСА 60.6.40-П-1)		Стенная масса	мешетов
ρ	см. табл.	1:50	
Лист		Листов 7	
Госстрой СССР ГПИ Горьковену СМТЭХПРОЕКТ			

Листов I

Ведомость расхода стали на дополнительные закладные изделия на элемент, кг



Марка элемента	Изделия закладные					Общий расход
	Арматура класса А-III		Прокат марки ВСт 3			
	ГОСТ 5781-82*		ГОСТ 8509-78*			
	Ф8	Итого	63x6	175x7	Итого	
ПСАЗ0.12.20-П-1	1,6	1,6	4,4		4,4	6,0
ПСАЗ0.12.25-П-1	1,6	1,6		8,0	8,0	9,6
ПСАЗ0.12.30-П-1	2,8	2,8		9,6	9,6	12,4
ПСАЗ0.12.40-П-1	2,8	2,8		11,2	11,2	14,0

Регистр	Зона	Поз.	Обозначение	Наименование	Код. на исполн.			Примечание
					ТН903-1	КЖУ-450	Стеновая панель	
				<u>Документация</u>				
АБ			ТН 903-1-215.84 -КЖУ-ТТ	Технические требования сборочные единицы	X	X	X	
				<u>Стеновая панель</u>				
		1	1.8321-91.0040000	ПСАЗ0.12.20		X		1)
		3	- 02	ПСАЗ0.12.25			X	*)
		4	- 04	ПСАЗ0.12.30				*)
		5	1.8321-91.0050000 - 02	ПСАЗ0.12.40			X	*)
				<u>Изделия закладные</u>				
		6	3.400-6/76	МУ4-27		4		
		7	3.400-6/76	МУ4-30			4	
		8	3.400-6/76	МУ4-31			4	
		9	3.400-6/76	МУ4-32				4

* Разбивка поз 2 по данному чертежу

Обозначение	Марка	Размеры		Масса, т
		д	h	
ТН 903-215.84 КЖУ-4.500	ПСАЗ0.12.20-П-1	200		1,10
- 01	ПСАЗ0.12.25-П-1	250		1,30
- 02	ПСАЗ0.12.30-П-1	300		1,60
- 03	ПСАЗ0.12.40-П-1	400		2,00

привязан

инв.№

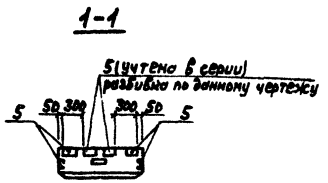
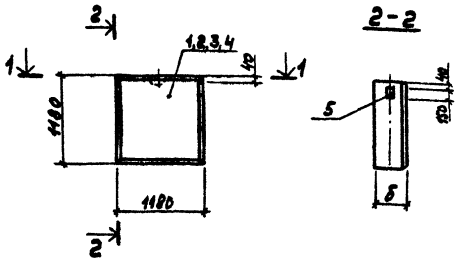
ТН 903-1-215.84 -КЖУ-4.500		Стенная панель		Масштаб	
Гип	Соловьев	р	табл.	1:50	
Нач. отд	Морозов	Лист	Листов 81		
И. контр	Погорельский	Госстрой СССР			
Гл. спец	Нарков	ГПИ Горьбовский			
Руч. гр.	Холодов	Сонтехпроект			
Ст. инж.	Семягина				
Инженер	Защелва				

См. журнал, подписи и даты (В.В.И.И.И.)

РАББОТ Д

ведомость расхода стали на дополнительные закладные изделия на элемент, кг

Марка элемента	Изделия закладные			Общий расход
	Арматура класса	Прокат марки		
	A-III	Bcт 3		
	ГОСТ 5781-82*	ГОСТ 19903-74*		
	φ10	Итого - Bcт 3	Итого	
ПСА 12.12.20-П-1; ПСА 12.12.25-П-1; ПСА 12.12.30-П-1; ПСА 12.12.40-П-1	1,6	1,6	5,2	5,2
				6,8



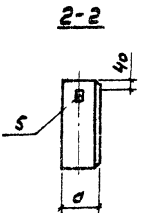
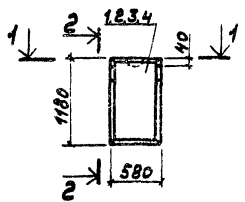
Формат	Зона	Nos.	Обозначение	Наименование	кол. на услоам. экз. в 1 ед.			Примечание
					01	02	03	
				Документация				
A3			ТП 903-1-215.84-КЖУ-ТТ1	Технические требования сборочные единицы стеновая панель				
		1	1.8321-9.1.0140000-01	ПСА 12.12.20				
		2	-03	ПСА 12.12.25				
		3	-05	ПСА 12.12.30				
		4	1.8321-9.1.0150000-01	ПСА 12.12.40				
		5	1.8321-9.2.0012000	Изделие закладное М1	4	4	4	4

Ун.г. Проектирование и изготовление изделий

Обозначение	Марка	Размеры, мм		Масса, т	Привязан	Гип	Соловьев	Мен. отд.	Нарунов	М.контр.	Половнев	Гл. спец.	Марков	Руч. гр.	Холодков	Ст. инж.	Семагина	Инженер	Зачурев	ТП 903-1-215.84 -КЖУ-4.600				
		Б	Масса, т																	Стенная панель	Масса	Масса т/б		
ТП 903-1-215.84 -КЖУ-4.600	ПСА 12.12.20-П-1	200	0,44																		Стенная панель	Р	см. табл.	1:50
-01 ПСА 12.12.25-П-1		250	0,53																					
-02 ПСА 12.12.30-П-1		300	0,62																					
-03 ПСА 12.12.40-П-1		400	0,80																					

ведомость расхода стали на дополнительные закладные изделия по элемент, кг.

АЛБОНУ



1-1



Марка элемента	Изделия закладные			Общий расход
	Арматура класса прокат нерасп		Углов	
	A-III	всгз		
ГДСТ3781-82*	ГДСТ19903-74*			
PCAB.12.20-П-1 PCAB.12.25-П-1 PCAB.12.30-П-1 PCAB.12.40-П-1	φ10	Углов-Б:8	Углов	3,4
	0,8	0,8	2,6	2,6

Код	Зона	№	Обозначение	Наименование	Дол. по исполн.			Примечание
					Тр. 903-1	КЖУ-4700		
					01	02	03	
				Документация				
43			ТН 903-1-В.5.84 -КЖУ-ТТ1	Технические требования Сборочные единицы				
				Стеновая панель				
		1	1.832.1-9.1.0140000	ПСА.6.12.20				
		2	-02	ПСА.6.12.25				
		3	-04	ПСА.6.12.30				
		4	1.832.1-9.1.0150000	ПСА.6.12.40				
		5	1.832.1-9.2.0012000	Изделия закладные М1	2	2	2	2

Шифр повед. Подпись и дата 15.08.1987

Обозначение	Марка	Размеры мм.		Масса т
		С	Т	
ТН 903-1-В.5.84 -КЖУ-4.700	ПСА.6.12.20-П-1	200	0.22	Привязан
-01	ПСА.6.12.25-П-1	250	0.26	
-02	ПСА.6.12.30-П-1	300	0.315	
-03	ПСА.6.12.40-П-1	400	0.395	

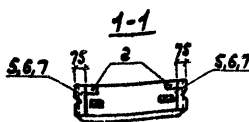
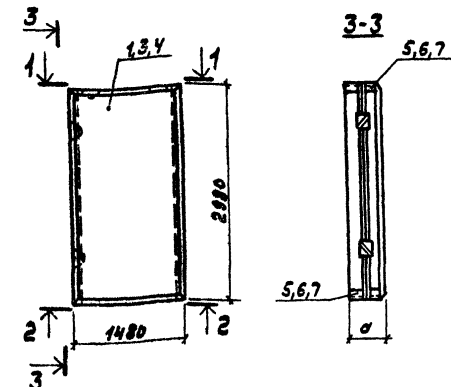
инв. №

ТН 903-1-В.5.84 -КЖУ-4.700		Стенная панель		Студия Метелл Поситивс	
Гип	Соловьев	ПСА.6.12.20-П-1; ПСА.6.12.25-П-1; ПСА.6.12.30-П-1; ПСА.6.12.40-П-1)	Р	см. табл.	1:50
Мас. отв.	Мовчинов		Лист	Листов 1	
Н. контр.	Погорелкин		Госстрой СССР		
В. елец.	Мордов		ГПУ Горьковской обл.		
Рук. гр.	Холодобо		САНТЕХПРОЕКТ		
Ст. инж.	Сенягина				
Инж.проект.	Завичева				

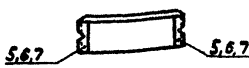
Албон 1

Ведомость расхода стали на дополнительные закладные изделия на один элемент, шт

Марка элемента	Изделия закладные				Общий расход
	Арматура класса А-III		Прокат марки ВСтЗ		
	Гост 5781-82*		Гост 8509-72*		
	Ф8	Утого	Утого	Утого	
ПСД 15.30.20-П-1	1,6	1,6	4,4	4,4	6,0
ПСД 15.30.25-П-1	1,6	1,6	8,0	8,0	9,6
ПСД 15.30.30-П-1	2,8	2,8	9,6	9,6	12,4



2-2



*) Разбивка поз.2 по данному чертежу

№	Зона	Поз.	Обозначение	Наименование	Кол. на элемент		Примечание
					ПЗ 903-1	КП-150	
				Документация			
43			ТЛ 903-1-215 ВУ -МЖУ-Т11	Технические требования, сборочные единицы.			
				Стеновая панель			
		1	1.832.1-9.1.0120000 - 03	ПСД 15.30.20			*)
		3	-10	ПСД 15.30.25			*)
		4	-17	ПСД 15.30.30			*)
				Изделия закладные			
		5	3.400-6/76	МУЧ-27	4		
		6	3.400-6/76	МУЧ-30		4	
		7	3.400-6/76	МУЧ-31			4

Шифр, номер, название и дата вставки

Обозначение	Марка	Размеры, мм	Масса, т
ТЛ 903-1-215 ВУ -МЖУ-4.200	ПСД 15.30.20-П-1	200	1.4
-01	ПСД 15.30.25-П-1	250	1.7
-02	ПСД 15.30.30-П-1	300	1.95

привязан

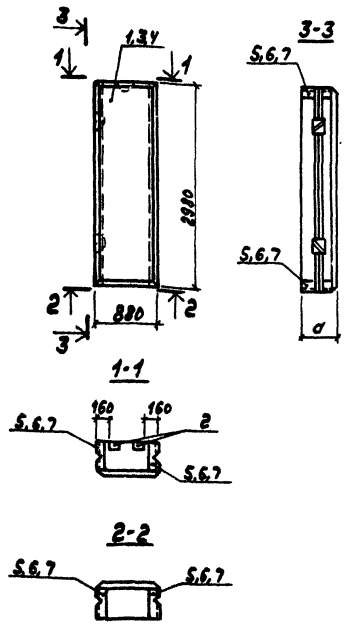
инв.№

ТЛ 903-1-215 ВУ -МЖУ-4.800	
Стеновая панель (ПСД 15.30.20-П-1; ПСД 15.30.25-П-1; ПСД 15.30.30-П-1)	Стеновая панель
Р	Масса табл. 1:50
Лист	Листов 1
госстрой сср ГПИ Горьбовский САНТЕХПРОЕКТ	

Альбом I

Ведомость расхода стали на доломнителные закладные изделия по элемент, №.

Марка элемента	Изделия закладные					Общий расход
	Арматура класса А-III		Прокат марки ВСтЗ			
	ГОСТ 5781-82*		ГОСТ 8509-72*			
	Ф8	Утого	Л63К6	Л75К7	Утого	
ПСД 9.30.20-П-1	1,6	1,6	4,4	4,4	6,0	
ПСД 9.30.25-П-1	1,6	1,6		8,0	8,0	9,6
ПСД 9.30.30-П-1	2,8	2,8		9,6	9,6	12,4



Марка	Зона	№	Обозначение	Наименование	Изм. по исполн. чертеж		
					01	02	
				<u>Документация</u>			
А3			ТЛ 903-1-215.ИУ	Технические требования	×	×	
				<u>Сборочные единицы</u>			
				<u>Стеновая панель</u>			
		1	1.832.1-9.1.0120000-01	ПСД 9.30.20	×		*)
		3	-08	ПСД 9.30.25		×	*)
		4	-15	ПСД 9.30.30		×	*)
				<u>Изделия закладные</u>			
		5	3.400-6/76	МУ 4-27	4		
		6	3.400-6/76	МУ 4-30		4	
		7	3.400-6/76	МУ 4-31		4	

* Разбивка поз.2 по данному чертежу

Изм. №, под. Промыш. и дата Издатель

Обозначение	Марка	Размеры, мм	Масса, т
ТЛ 903-1-215.ИУ -КЖУ-4.900	ПСД 9.30.20-П-1	200	0,84
-01	ПСД 9.30.25-П-1	250	1,00
-02	ПСД 9.30.30-П-1	300	1,15

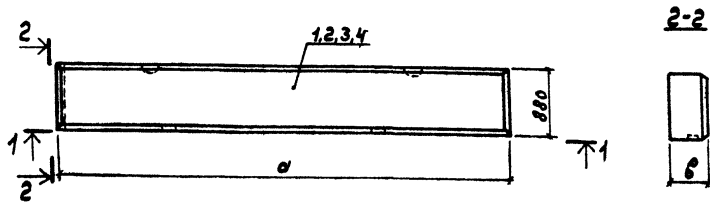
Привязан

И.В.В.®

Ген. директор: *[Signature]*
 Нач. отд. Моряков: *[Signature]*
 И.Монитор: *[Signature]*
 Гл. спец. Моряков: *[Signature]*
 Р.И.Гр.: *[Signature]*
 Ст. инж. С.В.Якунина: *[Signature]*
 Инженер: *[Signature]*

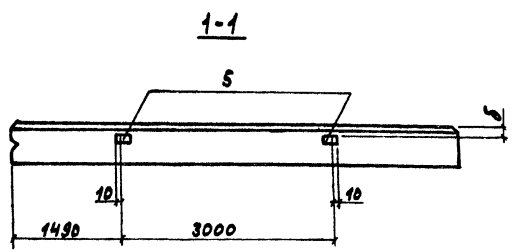
ТЛ 903-1-215.ИУ -КЖУ-4.900	
Стеновая панель (ПСД 9.30.20-П-1; ПСД 9.30.25-П-1; ПСД 9.30.30-П-1)	Стеновая панель
Р	Масса 1:50
Лист 1	Лист 1
Госстрой СССР ГМУ Говьномоний Салтх.про.31/У	

Альбом I



Ведомость расхода стали на дополнительные закладные изделия на элемент, кг

Марка элемента	Изделия закладные				Общий расход
	Арматура класса А-III		Прокат марки ВСтЗ		
	ГОСТ 5781-82*		ГОСТ 13903-74*		
	φ10	Утого - Б-8	Утого	Утого	
ПСА60.9.20-П-УП-1 ПСА60.9.25-П-УП-1 ПСА60.9.30-П-УП-1	0,8	0,8	2,6	2,6	3,4



Автомат. зона	№	Обозначение	Наименование	Диа. №		Примечание
				УП.803-1	УП.800	
			Документация			
А3		ТН 903-1-215.8V -КЖУ-ТТ1	Технические требования			
			Сборочные единицы			
			Стеновая панель			
	1	1.832.1-9.1.0020000-03	ПСА60.9.20-УП			
	2	-11	ПСА60.9.25-УП			
	3	-19	ПСА60.9.30-УП			
	4	1.832.1-9.2.0012000	Изделие закладное М1	2	2	2

Шифр по кн. Ведомость и чертеж встав. шифр.

Обозначение	Марка	Размеры, мм.			Масса, г
		а	б	в	
ТН 903-1-215.8V -КЖУ-5000	ПСА60.9.20-П-УП-1	6190	60	200	1.70
-01	ПСА60.9.25-П-УП-1	6240	60	250	2.10
-02	ПСА60.9.30-П-УП-1	6290	120	300	2.45

приблизим

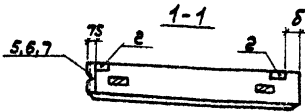
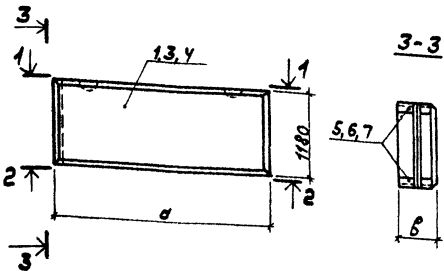
инж. Л.

ТН 903-1-215.8V -КЖУ-5000		Стеновая панель (ПСА60.9.20-П-УП-1, ПСА60.9.25-П-УП-1, ПСА60.9.30-П-УП-1)	Станд. см. табл.	Масса табл.	Масштаб 1:50
Гип	соловьёв				
Мач. в/д	Морозов		Госстрой СССР		
И.контр.	Погорьельский		ГПИ Горьковской		
Гл. спец.	Морозов		Сонтехпроект		
Руч. гр.	Холодобо				
Ст. инж.	СЕНАГИНА				
Инженер	Зайцев				

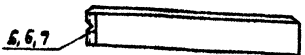
Альбом 2

Ведомость расхода стали на дополнительные закладные изделия на элемент, кг

Марка элемента	Изделия закладные				Общий расход
	Арматура класса А-III	Прокат марки ВСтЗ			
	ГОСТ 5781-82*	ГОСТ 8509-72*	Штор	Штор	
ПСА15.12.20-П-УП-1	0,8	0,8	2,2	2,2	3,0
ПСА15.12.25-П-УП-1	0,8	0,8	4,0	4,0	4,8
ПСА15.12.30-П-УП-1	1,4	1,4	4,8	4,8	6,2



2-2



Формат	Зона	№3.	Обозначение	Наименование	Кол. на услом. тп 903-1			Примечание
					01	02	03	
				Документация				
			Тп 903-1-215.84 -КЖУ-ТТ1	Технические требования				
				Сборочные единицы				
				Стеновая панель				
		1	1.8321-91.0050000-01	ПСА15.12.20-УП				*)
		3	-03	ПСА15.12.25-УП				*)
		4	-05	ПСА15.12.30-УП				*)
				Изделия закладные				
			3.400-6/76	МУ4-27	2			
			3.400-6/76	МУ4-30		2		
			3.400-6/76	МУ4-31			2	

*) Разбивка поз.2 по данному чертежу.

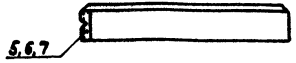
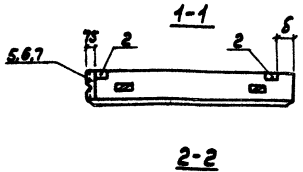
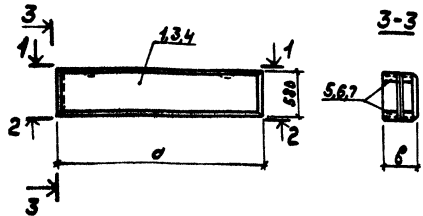
Обозначение	Марка	Размеры, мм.			Масса, г
		а	б	в	
Тп 903-1-215.84 -КЖУ-С.104	ПСА15.12.20-П-УП-1	163	200	200	0,84
-01	ПСА15.12.25-П-УП-1	174	190	250	0,79
-02	ПСА15.12.30-П-УП-1	179	250	300	0,945

привязан

Гип	Соловьев
Нач. отд.	Морозов
М.контр.	Воробейкин
Гл.св.р.	Морков
Рис.гр.	Холодов
Ст.инж.	Семягин
Инж.м.р.	Забыва

Тп 903-1-215.84 -КЖУ-С.100		Стенная панель		Масштаб	
ПСА15.12.20-П-УП-1; ПСА15.12.25-П-УП-1; ПСА15.12.30-П-УП-1)		р	см. табл.	1:50	
Лист	Листов				
Госстрой СССР ГПИ Горьковский Синтехпроект					

Альбом 1



Ведомость расхода стали на дополнительные закладные изделия на элемент, кг

Марка элемента	Изделия закладные				Общий расход
	Арматура класса А-III		Прокат марки ВСтЗ		
	ГОСТ 5781-82*		ГОСТ 8508-72*		
	Ф 8	Итого	63х6	75х7	
ПСА15.6.20-П-УП-1	0,8	0,8	2,2	2,2	3,0
ПСА15.6.25-П-УП-1	0,8	0,8	4,0	4,0	4,8
ПСА15.6.30-П-УП-1	4,4	4,4	4,8	4,8	6,2

Формат	Зона	№03	Обозначение	Наименование	Доля на черт. и вкл. в проект		Примечание
					01	02	
				Документация			
A3			ТП 903-1-115.84 - КЖУ-ТТ1	Техническое требование			
				Сборочные единицы			
				Стеновая панель			
		1	1.8321-3.1.006000-01	ПСА15.6.20-УП			*)
		3	-03	ПСА15.6.25-УП			*)
		4	-05	ПСА15.6.30-УП			*)
				Изделия закладные			
		5	3.400-6/76	МУ4-27	2		
		6	3.400-6/76	МУ4-30		2	
		7	3.400-6/76	МУ4-31		2	

*) Разбивка по з. 2 по данному чертежу

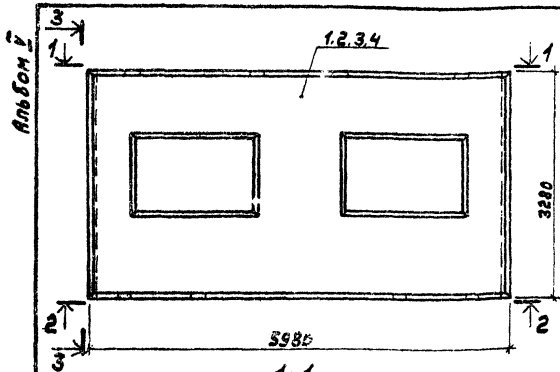
Обозначение	Марка	Размеры, мм.			Масса, т
		а	б	в	
ТП 903-1-115.84 - КЖУ-С200	ПСА15.6.20-П-УП-1	1690	200	200	0.31
-01 ПСА15.6.25-П-УП-1	ПСА15.6.25-П-УП-1	1790	190	250	0.39
-02 ПСА15.6.30-П-УП-1	ПСА15.6.30-П-УП-1	1790	250	300	0.465

Приказан

ИМБ.№

ТП 903-1-115.84 - КЖУ-С.200		
Студия	Масштаб	Масштаб
р	см. табл.	1:50
Лист	Листов 27	
Госстрой СССР ГПИ Горьковской САНТЕХПРОЕКТ		

ИМБ.№ 10000 (размеры и дата выдачи)

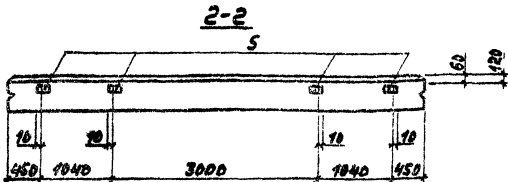
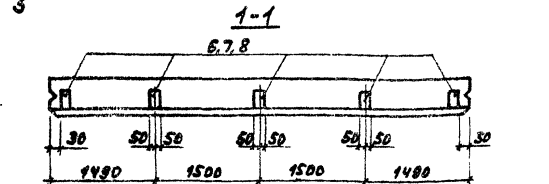


3-3



Ведомость расхода стали на дополнительные закладные изделия на элемент, кг

Марка элемента	Изделия закладные						Общий расход
	Арматура класса А-II			Арматура класса А-III			
	ГОСТ 5781-82*			ГОСТ 5781-82*			
	φ10	φ12	Утого	φ10	Утого	Утого	
1ПСА6.33.20-ПП-С-1	2,0	5,0	7,0	1,6	1,6	10,2	18,8
1ПСА6.33.25-ПП-С-1	2,0	5,0	7,0	1,6	1,6	11,7	20,3
1ПСА6.33.30-ПП-С-1	3,0	5,0	8,0	1,6	1,6	13,2	22,8
1ПСА6.33.40-ПП-С-1	3,0	5,0	8,0	1,6	1,6	13,2	22,8



Формы	Зона	Поз.	Обозначение	Наименование	Кол. по условн. кривым			Примечания
					01	02	03	
				Документация				
			ГП 903-1-Н5.84 - КЖУ-ТТ1	Технические требования				
				Сборочные единицы				
				Стеновая панель				
		1	1.832-1-10.1.10.0.0.0-49	1ПСА6.33.20-ПП-С				
		2	-53	1ПСА6.33.25-ПП-С				
		3	-57	1ПСА6.33.30-ПП-С				
		4	-61	1ПСА6.33.40-ПП-С				
				Изделия закладные				
		5	1.832-1-10.2.0.0.0.0.0	М1	4	4	4	
		6	1.432-14/80 вып.3	М13	5			
		7	1.432-14/80 вып.3	М14	5			
		8	1.432-14/80 вып.3	М15		5	5	

Указ. в скобках - размеры и дата введ. униф. А

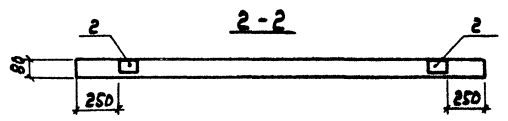
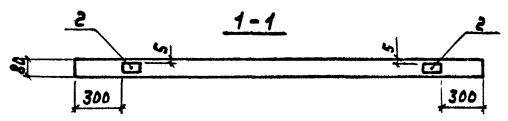
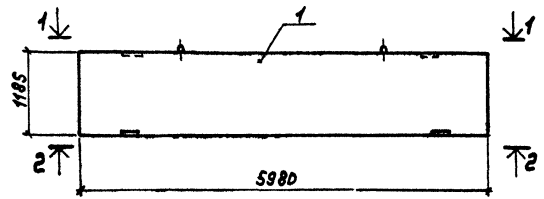
Обозначение	Марка	Размеры мм		Масса, г	
		а	б		
ГП 903-1-Н5.84 - КЖУ-С.360	1ПСА6.33.20-ПП-С-1	60	240	5.20	привязан
-01	1ПСА6.33.25-ПП-С-1	60	250	6.20	
-02	1ПСА6.33.30-ПП-С-1	60	300	7.30	
-03	1ПСА6.33.40-ПП-С-1	120	440	3.40	

ГП 903-1-Н5.84 - КЖУ-С.360		Стеновая панель	
ГП	Составитель	1ПСА6.33.20-ПП-С-1; 1ПСА6.33.25-ПП-С-1; 1ПСА6.33.30-ПП-С-1; 1ПСА6.33.40-ПП-С-1	Стенная панель
М.контр.	М.проектант	Р	Масса 1:50
Г.спец.	М.исполн.	Авт	Листов 7
Р.м.гр.	Холодобо	Ростовский ЦСР	
Ст.инж.	Сенягина	ГП Горьковский	
Инженер	Зайцева	СЕНТЕХПРОЕКТ	

Ведомость расхода стали на дополнительные
закладные изделия на элемент, кг

Марка элемента	Изделия закладные				Общий расход
	Арматура класса А-III	Прокат марки ВСт3пш2		Итого	
	ГОСТ 5781-82*	ГОСТ 103-76**			
ПГС-2 1,2x6 -1	Ф8	Итого	δ=6	Итого	20
	0,8	0,8	1,2	1,2	

РАБОТЫ



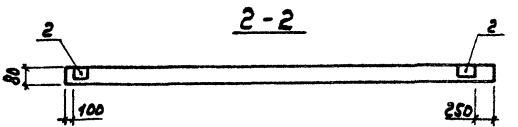
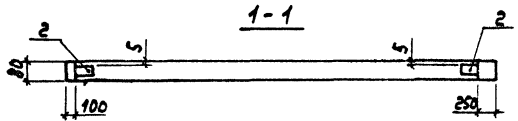
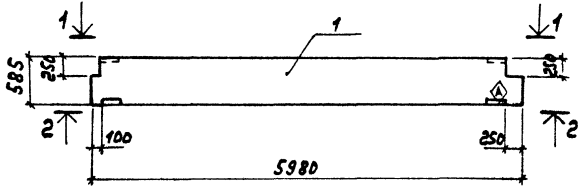
№ зоны	№	Обозначение	Наименование	кол	Примечание
			СБОРОЧНЫЕ ЕДИНИЦЫ		
	1	1.831-1-2-ПГ-200-01	Панель перегородки ПГС-2 1,2x6		
	2	1.831-1-2-ПГ-111	Изделие закладное П	4	

Итого по зонам. Подписано в отдел. В.И.И.И.И.И.

Привязан		ТН 903-1-215-84 -НЖУ-6.100		Статус		Масса	Масштаб
		Панель перегородки (ПГС-2 -1) 1,2x6		Р	1,42т	1:50	
				Лист		Листов 1	
				Госстрой СССР ГПИ ГОРЬКОБЕТОН САНТЕХПРОЕКТ			
Имб. №				20072-07 29			

И.П. СОЛОВЬЕВ
И.В. КОТОВ
Г.А. СЕДУХИНА
В.К. ГРИГОРЬЕВ
С.И. УСТИНОВ
С.Т. ТЕХНИК

Альбом I



Ведомость расхода стали на дополнительные закладные изделия на элемент, кг.

Марка элемента	Изделия закладные				Общий расход
	Арматура класса А-III		Прокат марки ВСтЗкп2		
	ГОСТ 5781-82	ГОСТ 103-76 ^А	ГОСТ 103-76 ^А	ГОСТ 103-76 ^А	
ПГБ-2 0,6x6 - 1	0,8	0,8	1,2	1,2	2,0

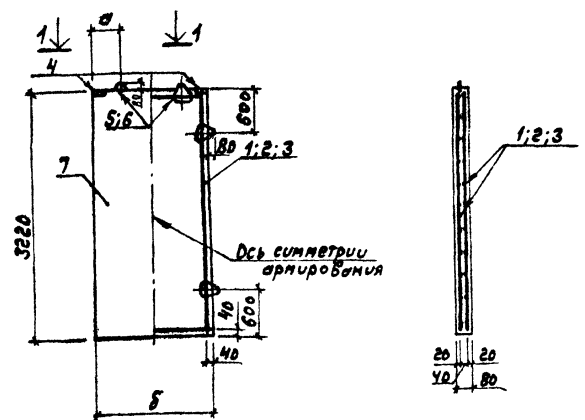
Формы	Зоны	№3	Обозначение	Наименование	кол.	Примечание
				Сборочные единицы		
		1	1.831-1-2-ПГ-200	Панель перегородки ПГБ-2		
		2	1.831-1-2-ПГ-111	Изделие закладное М1	4	

Знак ориентации \blacktriangleleft нанести несмываемой краской.

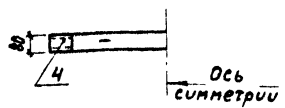
Привязан			ТИ 903-1-1/5.84 - КЖУ-Б.200				
Гип	Соловьев		Панель перегородки (ПГБ-2 - 1) 0,6x6	Стрелка	Масштаб	Исчерт	
Мех.отд.	Морков			Р	0,701	1:50	
И.И.И.И.А.	Лоповицкий			Авст	Авст В.1		
Гл.инж.	Морков			ГОСТ Р 52071-2003			
Ст.инж.	Семитина			ГПИ Горьковской обл. САНТЕХПРОЕКТ			
И.И.И.И.И.	Визирова		20072-07 30				

Копия и фото. ВЗЛПМБ.С

ЛЛ6БФМ II



1-1



1. Монтажные петли (поз.5,6) приварить к сетке

Ведомость расхода стали на элемент, кг

Марка элемента	УЗДЕЛА АРМАТУРНЫЕ		УЗДЕЛА ЗАКЛАДНЫЕ						Общий расход	
	Арматура класса		Арматура класса			Прокат марки				
	Вр-I	ТУМ-4-65-70	А-I		A-III	Ветзипе		Общий		
			Всего	ГОСТ5781-82	ГОСТ5781-82*	Всего	ГОСТ8214-72			Всего
ПГ6	26,8	26,8	2,5	0,4			2,9	1,4	1,4	31,1
ПГ7	9,6	9,6	1,7	0,4			2,1	1,4	1,4	13,1
ПГ9	13,6	13,6	2,5	0,4			2,9	1,4	1,4	17,9

Формат	Зона	Поз.	Обозначение	Наименование	Кол. м³ использовано			Примечание
					Табл.1	КЖУ-630	02	
				<u>Документация</u>				
			1.831-1-2-ПГ-100 ПЗ	Проектная записка				
				<u>СБОРОЧНЫЕ ЕДИНИЦЫ</u>				
				<u>СЕТКИ АРМАТУРНЫЕ</u>				
А3		1	ПН 903-1-Н5 ВУ -КЖУ-630	С5	2			
А3		2	-01	С6			2	
А3		3	-02	С7			2	
				<u>УЗДЕЛА ЗАКЛАДНЫЕ</u>				
		4	1.831-1-2-ПГ-111-01	М2	2	2	2	
				<u>ПЕТЛИ МОНТАЖНЫЕ</u>				
		5	1.831-1-2-ПГ-112-01	М4			4	
		6	-02	М5			4	4
				<u>МАТЕРИАЛЫ</u>				
		7		БЕТОН М200	0,77	0,26	0,39	м³

Инв. № подл. Подпись и дата. Взам. инв. №

Обозначение	Марка	Размеры мм		Масса, т
		а	б	
ПН 903-1-Н5 ВУ -КЖУ-630	ПГ6	490	2980	1.84
-01	ПГ7	200	980	0.63
-02	ПГ9	250	1480	0.91

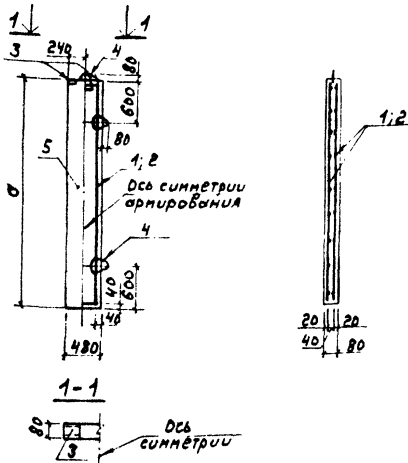
привязан

Инв. №

ПАНЕЛЬ ПЕРЕГОРОДКИ (ПГ6; ПГ7; ПГ9)		Студия	Масса см. табл.	Масштаб
ПН 903-1-Н5 ВУ -КЖУ-6.300		Р		1:50
Фил. Соловьев Морской Инж. Центр. Погорельский. Рук. гр. Холодова Ст. инж. Семякин Инженер Головиной		Авст. Ауставт		
		Госстрой БССР ГПИ Горьковский САНТЕХПРОЕКТ		

Альбом

ведомость расхода стали на элемент, кг



1. Монтажные петли (поз 4) приварить к сетке

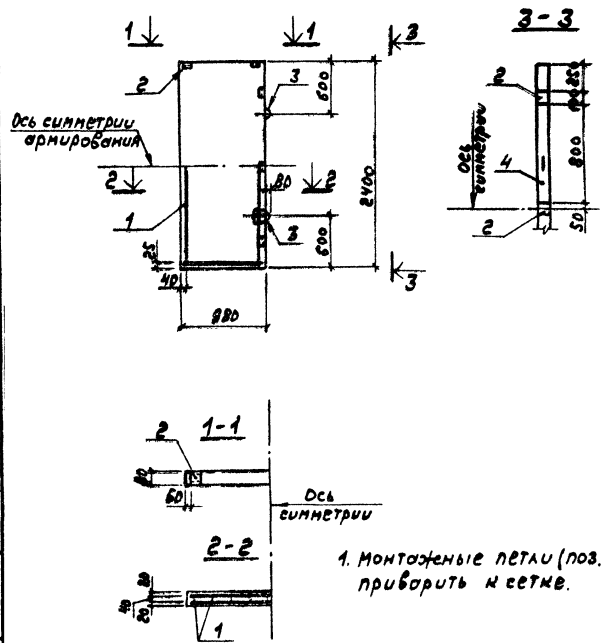
Марка элемента	УЗДЕЛА АРМАТУРНЫЕ		УЗДЕЛА ЗАМКНУТЫЕ				ПРОЦЕНТ МАРКИ		Общий расход	
	Арматура класса Вр - I	7914-465875	Арматура класса		ВСТЗКП	Всего	100%	100%		
			A - I	A - II						
			ГОСТ 781-82	ГОСТ 5781-82						
φ5	φ8	φ8	φ8	φ8	φ8	φ8	φ8			
ПГ8	4,9		4,9	1,4	0,4		1,8	1,4	1,4	8,1
ПГ10	4,2		4,2	1,4	0,4		1,8	1,4	1,4	7,4

№	Зона	Поз	Обозначение	Наименование	Кол. на элемент			Примечание
					поз. 1	поз. 2	поз. 3	
				Документация				
			1.831-1-2-ПГ-100 ПЗ	Пояснительная записка сборочные единицы				
				Сетки арматурные				
А3		1	ТП 903-1-2584-КЖУ-6310-03	СБ		2		
А3		2	-04	СБ			2	
		3	1.831-1-2-ПГ-111-01	Узделка замкнутое мз	2	2		
		4	1.831-1-2-ПГ-112	Петля монтажная мз	3	3		
				Материалы				
		5		Бетон марки 200	0,13	0,12		м³

Итого по табл. Подпись и дата Взам.инж.п.

Обозначение	Марка	Размер, мм	Масса, т	Прим. зам.	Ген. дир. Соловьев	Мен. отд. Мельников	М. контр. Погорельский	Гл. слес. Марков	Руч. пр. Ходороза	Ст. инж. Ермакова	Инженер Горюнов	ТП 903-1-2584 - КЖУ-6400			
												Студия	Лесов	Лесов	
ТП 903-1-2584-КЖУ-6400	ПГ8	3200	0,34									Панель перегородки (ПГ8; ПГ10)	р	см. табл.	1:50
-01	ПГ10	2920	0,29										Лист	Листов 7	Генератор всех ГПИ Говнобаевский БОНТЕХПРОЕКТ

Альбом 1



1. Монтажные петли (поз.3) приварить к сетке.

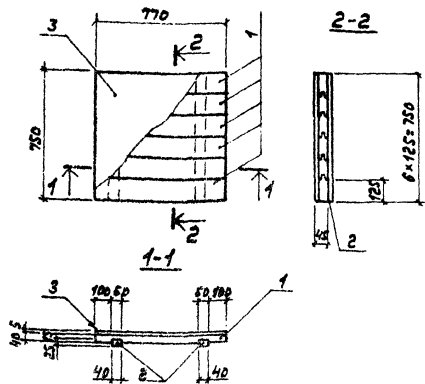
Ведомость расхода стали на элемент, кг

Марка элемента	Узлы арматурные		Узлы закладные					Общий расход	
	Арматура класса	8p-I	Арматура класса		Протекторы				
			A-I	A-II	Бетон	Бетон			
	ГОСТ 5781-78	ГОСТ 5781-78	ГОСТ 5781-78	ГОСТ 5781-78	ГОСТ 2247-72	ГОСТ 2247-72	Бетон		
	Ф5	Ф8	Ф8			С8			
ПГ11	7,2	7,2	0,4	1,0		1,4	3,5	3,5	18,1

Код	Зона	Поз.	Обозначение	Наименование	Кол.	Примечание
				<u>Документация</u>		
			1.831-1-2-ПГ-100ПЗ	ПОЯСНТЕЛЬНАЯ ЗАПИСКА		
				<u>СБОРОЧНЫЕ ЕДИНИЦЫ</u>		
АУ		1	ТП 903-1-215.84-КЖУ-6500	СЕТКА АРМАТУРНАЯ С4	2	
		2	1.831-1-2-ПГ-111-01	УЗЕЛЕ ЗАКЛАДНОЕ М2	5	
		3	1.831-1-2-ПГ-112	ПЕТА МОНТАЖНАЯ М3	2	
				<u>МАТЕРИАЛЫ</u>		
		4		Бетон марки 200	119 м ³	

ИПК "Спектр" (Москва) и БИТЕ (Владимир)

Привязан		ТП 903-1-215.84 -КЖУ-6500		Студия Навес Невител	
		Панель перегородки (ПГ11)		Р	0,457 1:40
				Ауст	Ауст087
				под общ. ред. БСР	
				ИПК ГОРЬКОВСКИЙ	
				САНТЕХПРОЕКТ	



Формат Зона	№3	Обозначение	Наименование	Кол.	Приме- чение
			<u>Детали</u>		
Б4	1	7.101	Доска 125x40 ГОСТ 24454-80Б 5770	6	
Б4	2	7.102	Брусек 60x40 В=750	2	
			<u>Материалы</u>		
Б4	3		Линолеум ГОСТ 7251-77	0,6 м ²	

1. Доски и бруски антисептировать
2. Соединения на гвоздях по ГОСТ 4028-63*

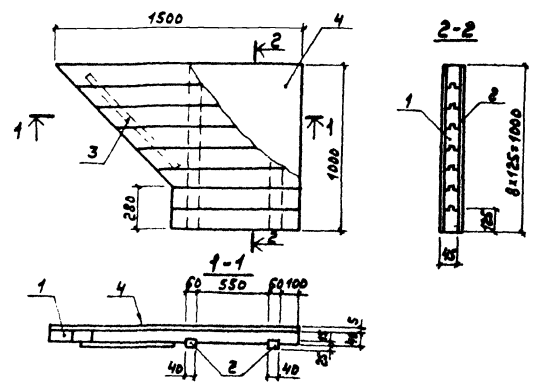
Привязан			
ИМБ.№			

ТП 903-1-215,84 -КЖУ-7.100

Щит деревянный
(Щ1)

Студия	Насел	Насел/об
Р	250	1:20
Лист	Листов	Р
Госстрой РСФСР ГПИ Горьковского Сантехпроект		

Г.И.П.	СОЛОВЬЕВ
И.И.О.Т.Р.	МОДУНОВ
И.И.О.М.Т.	ПОГРЕБЕННИКОВ
Г.А.С.Е.В.	МАРКОВ
В.У.К.Г.Р.	ХОЛОДОВА
С.Т.И.Ж.Е.	СЕМЯГИН
И.Н.Ж.Е.Р.	ЗАЙЧЕВ



Формат Зона	№3	Обозначение	Наименование	Кол.	Приме- чение
			<u>Детали</u>		
Б4	1	7.201	Доска 125x40 ГОСТ 24454-80Б 5770	8	
Б4	2	7.202	Брусек 60x40 В=1000	2	
Б4	3	7.203	Рейка 30x10 В=860	1	
			<u>Материалы</u>		
Б4	4		Линолеум ГОСТ 7251-77	1,05 м ²	

1. Доски и бруски антисептировать
2. Соединения на гвоздях по ГОСТ 4028-63*

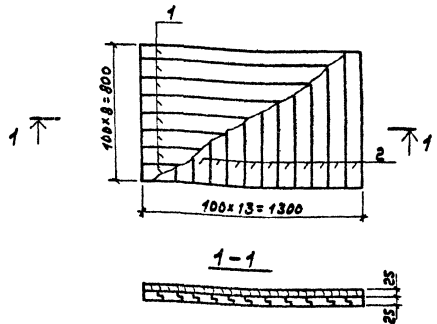
Привязан			
ИМБ.№			

ТП 903-1-215,14 -КЖУ-7.200

Щит деревянный
(Щ2)

Студия	Насел	Насел/об
Р	48,0	1:20
Лист	Листов	Р
Госстрой РСФСР ГПИ Горьковского Сантехпроект		

Г.И.П.	СОЛОВЬЕВ
И.И.О.Т.Р.	МОДУНОВ
И.И.О.М.Т.	ПОГРЕБЕННИКОВ
Г.А.С.Е.В.	МАРКОВ
В.У.К.Г.Р.	ХОЛОДОВА
С.Т.И.Ж.Е.	СЕМЯГИН
И.Н.Ж.Е.Р.	ЗАЙЧЕВ



Привязан			
УИЛ №	Зона	Лос.	Лист

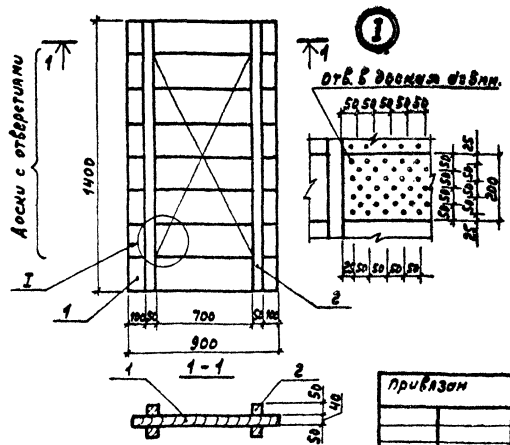
Формат	Зона	Лос.	Обозначение	Наименование	Кол.	Примечание
Детали						
Б4	1		7.301	Доска 100x85 ГОСТ 24454-80 С-80x	13	
Б4	2		7.302	Доска 100x25 ГОСТ 24454-80 С-80x	8	

1. Соединение на гвоздях по ГОСТу 4028-63*
2. Доски антисептировать.

ТП 903-1-215.84 -КЖС-7.300

Щит деревянный (ЩЗ)	Статус	Масса	Масштаб
	Р	34,0	1:20
	Лист	Листов	
Гострой сср ГПИ Горьковский САНТЕХПРОЕКТ			

УИЛ № 2024 Лос. 13 Лист 13 из 13



Привязан			
УИЛ №	Зона	Лос.	Лист

Формат	Зона	Лос.	Обозначение	Наименование	Кол.	Примечание
Детали						
Б4	1		7.401	Доска 200x40 ГОСТ 24454-80 С-80x	8	
Б4	2		7.402	Брус 50x50 ГОСТ 24454-80 С-80x	2	

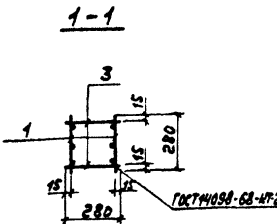
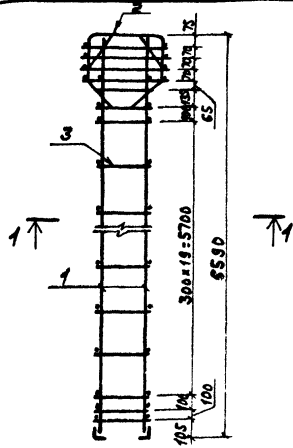
1. Соединение на гвоздях по ГОСТу 4028-63*
2. Доски антисептировать.

ТП 903-1-215.84 -КЖС-7.400

Щит деревянный (Щ4)	Статус	Масса	Масштаб
	Р	40,0	1:20
	Лист	Листов	
Гострой сср ГПИ Горьковский САНТЕХПРОЕКТ			

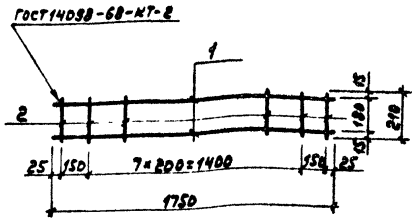
УИЛ № 2024 Лос. 13 Лист 13 из 13

Альбом I



Привязан	
Умб.л ^о	

Формат	Зона	№3	Обозначение	Наименование	кол	Примечание
А3			ТН 903-1-215.84 -КЖУ-ТТБ	Технические требования		
				<u>Документация</u>		
				<u>Сборочные единицы</u>		
				Коркас плоский		
А4	1		ТН 903-1-215.84 -КЖУ-1.520	КР2	2	
	2		1.823-1 Вып. 2 лист 22	К10	2	
				<u>детали</u>		
Б4	3		-1.511	А-I-6-ГОСТ5781-82*Е-280	46	0,06мр



Формат	Зона	№3	Обозначение	Наименование	кол	Примечание
А3			ТН 903-1-215.84 -КЖУ-ТТБ	Технические требования		
				<u>Документация</u>		
				<u>детали</u>		
Б4	1		-8.101	А-II-12-ГОСТ5781-82*Е-1750	2	1,55мр
Б4	2		-8.102	А-I-6-ГОСТ5781-82*Е-210	10	0,05мр

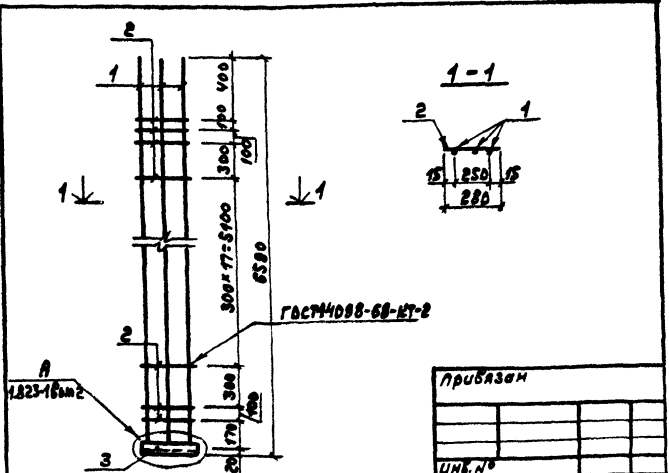
Привязан	
Умб.л ^о	

Умб.л^о по плану, по чертежам в 2х2х

			ТН 903-1-215.84 -КЖУ-8.140		
			Коркас плоский (КР1)		
			Стадий	Масса	Мощность
			Р	360	1:20
			Лист	Листов 57	
			Госстррой БССР ГПИ Горьбовский СОНТЕХПРОЕКТ		

- ГУП Соловьев
- Нач.отд. Морозов
- Н.Монтр. Горьбовский
- А.Спец. Морозов
- В.И.Холодов

АЛЛОБОМЪ

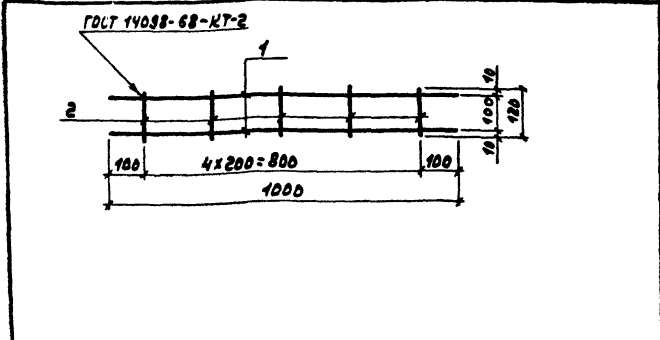


привязки			
ИМБ.№			

Фурка Зона	№3.	Обозначение	Наименование	Кол	Приме- чание
			<u>Документация</u>		
А3		ТН 903-1-215.84 - КЖУ-ТТ2	Технические требования		
			<u>Детали</u>		
Б4	1	1.521	А-III-20-ГОСТ5781-82 с-6530	3	16,2кг
Б4	2	1.522	А-Т-6-ГОСТ5781-82 с-280	23	0,06кг
Б4	3	1.523	УГОЛОК с-100 ГОСТ5781-82 с-300	1	4,23кг

ИМБ.№0104 Делались и даты

ТН 903-1-215.84 - КЖУ-1.520		
ГРУП	СОЛОВОВ	САМТЕХПРОЕКТ
М.В.О.Т.З.	МОРИНОВ	САМТЕХПРОЕКТ
М.И.МОИТР.	ПОГОРДИН	САМТЕХПРОЕКТ
Т.А.САВЧ.	МАРКОВ	САМТЕХПРОЕКТ
В.К.Г.Р.	ХОЛОДОВА	САМТЕХПРОЕКТ
С.А.ТРАШКИН	ИВАНОВ	САМТЕХПРОЕКТ
КАРКАС ПЛОСКИЙ (КР2)		Студия Масса Проект
Р	54,42	1:50
ЛИСТ	ЛИСТОВ 1	
ГОССТРОЙ БССР ГПИ ГОРЬКОВЕЦКИЙ САМТЕХПРОЕКТ		

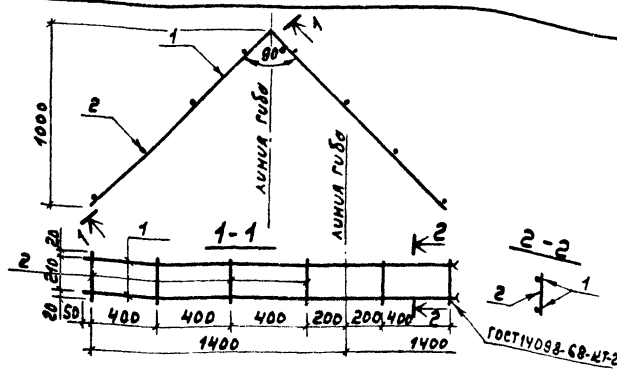


Фурка Зона	№3.	Обозначение	Наименование	Кол	Приме- чание
			<u>Документация</u>		
А3		ТН 903-1-215.84 - КЖУ-ТТ2	Технические требования		
			<u>Детали</u>		
Б4	1	8.201	А-III-10-ГОСТ5781-82 с-1000	2	9,62кг
Б4	2	8.202	А-III-6-ГОСТ5781-82 с-120	5	9,03кг

ИМБ.№0104 Делались и даты

ТН 903-1-215.84 - КЖУ-8.200		
ГРУП	СОЛОВОВ	САМТЕХПРОЕКТ
М.В.О.Т.З.	МОРИНОВ	САМТЕХПРОЕКТ
М.И.МОИТР.	ПОГОРДИН	САМТЕХПРОЕКТ
Т.А.САВЧ.	МАРКОВ	САМТЕХПРОЕКТ
В.К.Г.Р.	ХОЛОДОВА	САМТЕХПРОЕКТ
И.И.МОИТР.	ЗОЛУЦЕВА	САМТЕХПРОЕКТ
КАРКАС ПЛОСКИЙ (КР3)		Студия Масса Проект
Р	1,30	1:10
ЛИСТ	ЛИСТОВ 1	
ГОССТРОЙ БССР ГПИ ГОРЬКОВЕЦКИЙ САМТЕХПРОЕКТ		

АЛСОН I



Формат	Зона	№	Обозначение	Наименование	Код	Примечание
				Документация		
A3			ТП 903-1-215.8V - КЖУ-ТТЭ	Технические требования Детали		
Б4	1		8.301	А-I-8-ГОСТ5781-82 ^е с=2300	2	1,12кг
Б4	2		8.302	А-I-6-ГОСТ5781-82 ^е с=250	8	0,06кг

Привязан

Умб. №

ТП 903-1-215.8V - КЖУ-2300

Корпус плоский (КР4)

Стальной	Масса	Носители
Р	2,72	1:20
Лист	Листов 1	

Госстрой СССР
ГПИ Горьбовский
САНТЕХПРОЕКТ

ГПН Соловьев

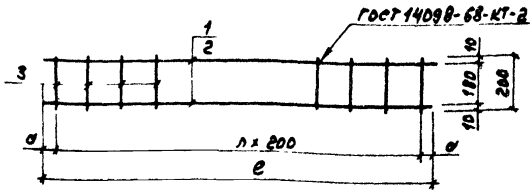
Нач.отд. Морцов

Н.Монтр.Погорельский

Г.А.Спец. Марков

В.М.Гр. Ходобова

С.Темник. Андрианов



Обозначение	Марка	Размеры		n	Масса
		а	е		
ТП 903-1-215.8V - КЖУ-8.400	КР5	75	3750	18	3,72
-01	КР6	250	1700	6	1,32

Формат	Зона	№	Обозначение	Наименование	Код	Примечание
				Документация		
A3			ТП 903-1-215.8V - КЖУ-ТТЭ	Технические требования Детали		
Б4	1		8.401	А-I-8-ГОСТ5781-82 ^е с=3750	2	1,42кг
Б4	2		8.402	А-I-8-ГОСТ5781-82 ^е с=1700	2	0,52кг
Б4	3		8.403	А-I-6-ГОСТ5781-82 ^е с=200	18	0,09кг

Привязан

Умб. №

ТП 903-1-215.8V - КЖУ-8.400

Корпус плоский (КР5; КР6)

Стальной	Масса	Носители
Р	см. табл.	1:15
Лист	Листов 1	

Госстрой СССР
ГПИ Горьбовский
САНТЕХПРОЕКТ

ГПН Соловьев

Нач.отд. Морцов

Н.Монтр.Погорельский

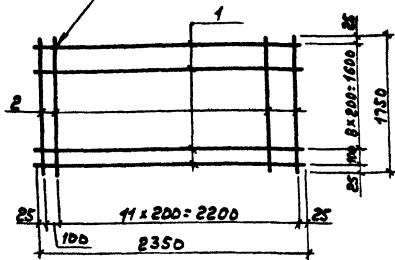
Г.А.Спец. Марков

В.М.Гр. Ходобова

С.Темник. Андрианов

Альбом 1

ГОСТ 14098-68-К1-2



Формат	Зона	№	Обозначение	Наименование	Кол.	Примечание
				<u>Документация</u>		
A3			ТП 903-1-215.84 - КЖУ-ТТ2	Технические требования		
				<u>Детали</u>		
				A-Ш-10-ГОСТ 5781-82*		
Б4	1		8.501	ℓ=2350	10	1.45мг
Б4	2		8.502	ℓ=1750	13	1.08мг

Прибавки

Изм. №

ТП 903-1-215.84 - КЖУ-8.500

Сетка арматурная (С1)

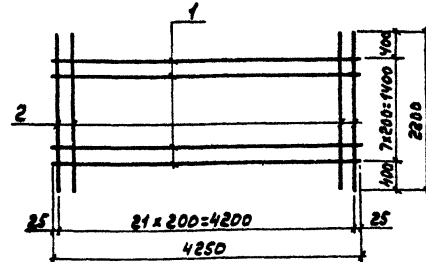
Стандарт Масса Масштаб

Р 28,6 1:25

Лист Листов 1

Госстрой СССР,
ГПИ Горьковский
САМТЕХПРОЕКТ

ГПН Соловьев
Нач. отд. Морозов
Н. МОНТР. Поговоркин
Гл. инж. Морозов
Руч. гр. Холодобов
Ст. инж. Свлягина
Ст. техник Андринов



Формат	Зона	№	Обозначение	Наименование	Кол.	Примечание
				<u>Документация</u>		
A3			ТП 903-1-215.84 - КЖУ-ТТ2	Технические требования		
				<u>Детали</u>		
				A-Т-12-ГОСТ 5781-82*		
Б4	1		8.601	ℓ=4250	8	3.77мг
Б4	2		8.602	ℓ=2200	22	1.95мг

Прибавки

Изм. №

ТП 903-1-215.84 - КЖУ-8.600

Сетка арматурная (С2)

Стандарт Масса Масштаб

Р 73,06 1:50

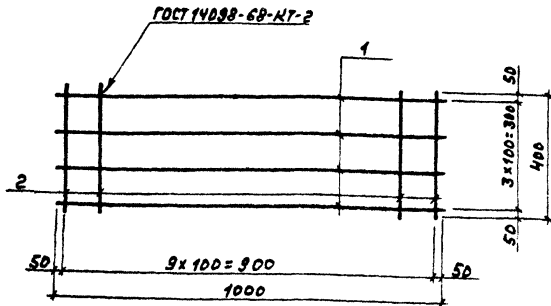
Лист Листов 1

Госстрой СССР,
ГПИ Горьковский
САМТЕХПРОЕКТ

Изм. № подл. Подпись и дата. Вып. инж. №

ГПН Соловьев
Нач. отд. Морозов
Н. МОНТР. Поговоркин
Гл. инж. Морозов
Руч. гр. Холодобов
Вед. инж. Курников
Инженер Зайцева

Рис. 1



Код	Зона	№	Обозначение	Наименование	№	Примечание
				<u>Документация</u>		
А3			ТН 903-1-215.84 - КЖУ-ТТ2	Технические требования		
				<u>Детали</u>		
				А-Ш-В-ГОСТ 5781-82*		
Б4	1		8.701	ℓ = 1000	4	0,39 кг
Б4	2		8.702	ℓ = 400	10	0,16 кг

привязан

УИВ. №

ТН 903-1-215.84 - КЖУ-8.700

сетка арматурная
(С3)

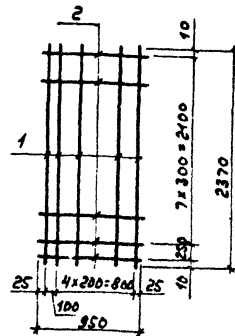
стандарт Масса Масштаб

Р 3,2 1:10

Лист Листов 1

Госстрой СССР
ГПИ Горьковский
СОНТЕХПРОЕКТ

Г.И.П. СОЛОВЬЕВ
И.И.О.Т. МОРОЗОВ
М.МОНТ. ПОГОРЯНСКИЙ
Г.А.С.Е.Ч. МАРКОВ
В.И.К.Г.Е. ХОЛДОБОВ
С.И.У.М.К. СЕРМАКИНА
И.Т.Е.Л.И.К. ГОРЬКОВСКИЙ



Код	Зона	№	Обозначение	Наименование	№	Примечание
				<u>Документация</u>		
А3			ТН 903-1-215.84 - КЖУ-ТТ2	Технические требования		
				<u>Детали</u>		
				58p-I ТУ 14-4-659-75		
Б4	1		6.511	ℓ = 2370	6	0,37 кг
Б4	2		6.512	ℓ = 950	9	0,15 кг

привязан

УИВ. №

ТН 903-1-215.84 - КЖУ-6.510

сетка арматурная
(С4)

стандарт Масса Масштаб

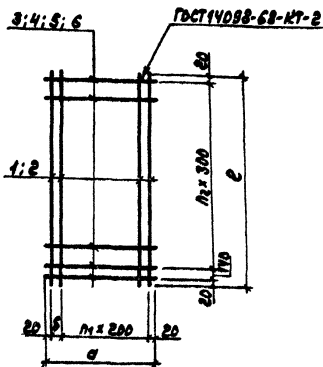
Р 3,6 1:25

Лист Листов 1

Госстрой СССР
ГПИ Горьковский
СОНТЕХПРОЕКТ

Г.И.П. СОЛОВЬЕВ
И.И.О.Т. МОРОЗОВ
М.МОНТ. ПОГОРЯНСКИЙ
Г.А.С.Е.Ч. МАРКОВ
В.И.К.Г.Е. ХОЛДОБОВ
С.И.У.М.К. СЕРМАКИНА
И.Т.Е.Л.И.К. ГОРЬКОВСКИЙ

Альбом I



Код	Зона	Лист	Обозначение	Наименование	Кол. на испол.				Примечание
					ТН 903-1	КЖУ-СЗВ	СЗВ	СЗВ	
				Документация					
А3			ТН 903-1-КЖУ-КТ-ТТ2	Технические требования	×	×	×	×	
				Детали					
				58p-I ТУ-14-4-659-75					
Б4	1		Б.311	С=3180	16	8	6	3	0,5кг
Б4	2		Б.312	С=2880					3
Б4	3		Б.313	С=2940	12				0,45кг
Б4	4		Б.314	С=1440		12			0,23кг
Б4	5		Б.315	С=940			12		0,15кг
Б4	6		Б.316	С=440				12	11

ИЗМ. № 1

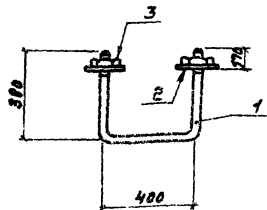
Обозначение	Марка	Размеры мм			n1	n2	Масса, кг
		а	б	в			
ТН 903-1-КЖУ-КЖУ-Б.310	С5	2940	100	3180	14	10	13,4
-01	С6	1940	200	3180	6	10	6,8
-02	С7	940	100	3180	4	10	5,3
-03	С8	440	200	3180	1	10	2,5
-04	С9	440	200	2880	1	9	2,1

Привязки			

ТН 903-1-КЖУ-КЖУ-Б.310			
ГЛА	Соловьев		
И.М.О.П.	Морозов		
И.М.О.П.	Погодин		
ГЛ.С.П.С.	Мерков		
Р.У.М.Г.	Колдоба		
С.Т.И.Ж.	Семегин		
И.М.О.П.	Торондо		

СЕТКА АРМАТУРНАЯ (С5-С9)		этажи	масса	масса
р	с. таб.			
		Лист	Листов	7

Госстрой БССР
ГПИ Горьковского
САНТЕХПРОЕКТ



Формат	Зона	Поз.	Обозначение	Наименование	кол.	Примечание
				Документация		
А3			ТП 903-1-115.84 -КЖУ-ТТЕ	Технические требования		
				Детали		
Б4	1		9.101	Крыш В 24 ГОСТ 2590-71* ВСТЗ ГОСТ 535-78* 1180	1	4,100кг
				Стандартные изделия		
Б4	2			Шпильки 2Х.28.8Ст3МЛ.М6 ГОСТ 1331-78	2	0,06кг
Б4	3			Гайки М24-ТН.У8Ст3МЛ.3.016 ГОСТ 1331-78	2	0,210кг

Привязан

Инд.№

ТП 903-1-215.84 -КЖУ-9.100

Изделие закладное
(ММ1)

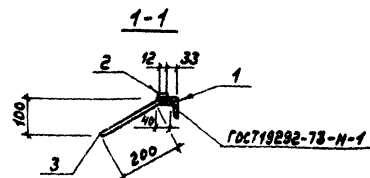
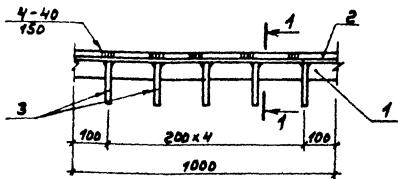
Студия Масса Проект

Р 4,270 1:15

Лист Листов 9

Госстрой СССР
ГПИ Горьковскому
Сонтехпроект

ГЛУП Соколов В.А.
И.МОНТЖ Логовацкий
ГЛ.СПЕЦ. МАРШОВ
И.МОНТЖ. ХРАБОВСКИЙ
И.ЖЕНЩИНА ЗАЙЦЕВА



Формат	Зона	Поз.	Обозначение	Наименование	кол.	Примечание
				Документация		
А3			ТП 903-1-215.84 -КЖУ-ТТЕ	Технические требования		
				Детали		
Б4	1		9.201	Уголок С-307385 ГОСТ 8504-78 ВСТЗ ГОСТ 535-78* 61000	1	3,8кг
Б4	2		9.202	Полоса 5 БХТ ГОСТ 102-78 ВСТЗ ГОСТ 535-78* 61000	1	0,6кг
Б4	3		9.203	Аш-8 ГОСТ 5781-88* 2:240	5	0,1кг

Привязан

Инд.№

ТП 903-1-215.84 -КЖУ-9.200

Изделие закладное
(ММ2)

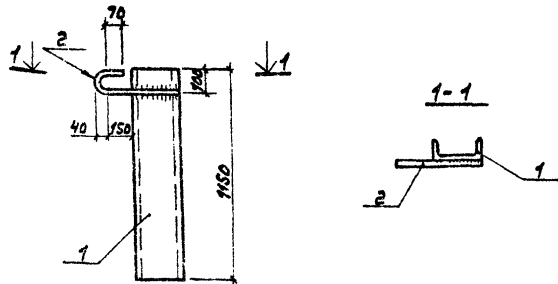
Студия Масса Проект

Р 4,9 1:10

Лист Листов 7

Госстрой СССР
ГПИ Горьковскому
Сонтехпроект

ГЛУП Соколов В.А.
И.МОНТЖ МАРШОВ
И.МОНТЖ Логовацкий
ГЛ.СПЕЦ. МАРШОВ
И.МОНТЖ. ХРАБОВСКИЙ
И.ЖЕНЩИНА ЗАЙЦЕВА



Формат	Зона	Лист	Обозначение	Наименование	Кол.	Примечание
				<u>Документация</u>		
A3			ТП 903-1-215.84 -КЖУ-ТТЭ	Технические требования		
				<u>Детали</u>		
Б4	1		9.301	Швеллер 82*72*8 е=1150	1	27,6кг
Б4	2		9.302	А-1-20-ГОСТ 5781-82* е=600	1	1,5кг

привязан

И№.л.°

ТП 903-1-215.84 -КЖУ-9.300

Узелное закладное (МНЗ)

Станд. Масса Масштаб

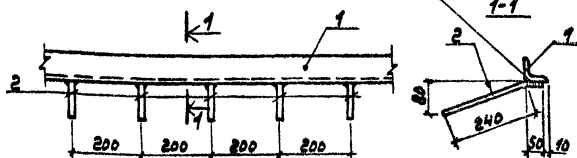
Р 291 1:20

Лист Листов 1
Госстрой СССР
ГПИ Горьбовский
САНТЕХПРОЕКТ

И№.л. по д.к. Листов в зоне Листов в листе

Г.И.П. Соловьев
И.И.О.Д. Морозов
И.И.К.О.Н.Т.Р. Логорейский
Г.А.С.Л.Е.Ч. Марков
Р.У.И.Г.Р. Холодов
С.Т.И.Н.Ж.С. Семагина
И.И.И.М.Е.Н.Е.В. Горюнов

ГОСТ 19292-73-Н-1



Формат	Зона	Лист	Обозначение	Наименование	Кол.	Примечание
				<u>Документация</u>		
A3			ТП 903-1-215.84 -КЖУ-ТТЭ	Технические требования		
				<u>Детали</u>		
Б4	1		9.401	Уголок 82*3 ГОСТ 5781-82* е=1000	1	3,77кг
Б4	1		9.402	А-Ш-8-ГОСТ 5781-82* е=290	5	0,11кг

привязан

И№.л.°

ТП 903-1-215.84 -КЖУ-9.400

Узелное закладное (МН4)

Станд. Масса Масштаб

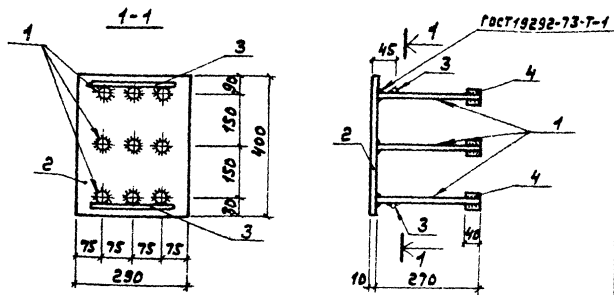
Р 4,32 1:10

Лист Листов 1
Госстрой СССР
ГПИ Горьбовский
САНТЕХПРОЕКТ

И№.л. по д.к. Листов в зоне Листов в листе

Г.И.П. Соловьев
И.И.О.Д. Морозов
И.И.К.О.Н.Т.Р. Логорейский
Г.А.С.Л.Е.Ч. Марков
Р.У.И.Г.Р. Холодов
С.Т.И.Н.Ж.С. Семагина
И.И.И.М.Е.Н.Е.В. Горюнов

Листом I



Форм. зона	№03.	Обозначение	Наименование	№04	Примечание
			Документация		
93		ТН 903-1-215.84 - КЖУ-ТТЭ	Технические требования		
			Детали		
54	1	1.111	А-III-14-ГОСТ 5781-82 ² ; L=270	9	0,33 кг
54	2	1.112	Лист вкл. ГОСТ 5781-82 ² ; L=300	1	9,42 кг
54	3	1.113	А-I-6-ГОСТ 5781-82 ² ; L=200	2	0,04 кг
54	4	1.114	А-III-22-ГОСТ 5781-82 ² ; L=40	18	0,12 кг

Прибавок

Имб. №

ТН 903-1-215.84 - КЖУ-1.110

УЗДАВА ЗАКЛАДНОЕ (МНС)

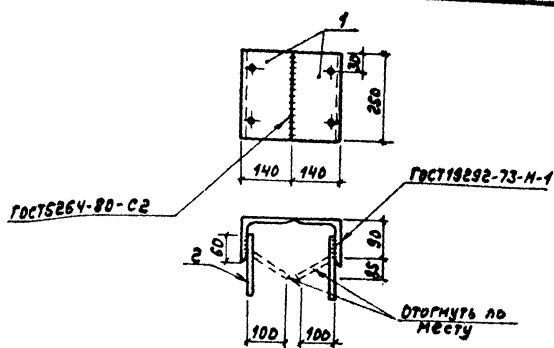
Станд. Массо. Расчет

Р 14,6 1:10

Лист Листов 57

Госстрой СССР
ГПИ Горьковский
САНТЕХПРОЕКТ

ГПН СоюзВЭС
М. Кондр. Мордовский
И. МДАТ. Мордовский
С. П. Мордовский
М. П. Мордовский



Форм. зона	№03.	Обозначение	Наименование	№04	Примечание
			Документация		
93		ТН 903-1-215.84 - КЖУ-ТТЭ	Технические требования		
			Детали		
54	1	1.711	Уголок вкл. ГОСТ 5264-80-C2	2	3,53 кг
54	2	1.712	А-III-10-ГОСТ 5781-82 ² ; L=200	4	0,12 кг

Прибавок

Имб. №

ТН 903-1-215.84 - КЖУ-1.710

УЗДАВА ЗАКЛАДНОЕ (МНС)

Станд. Массо. Расчет

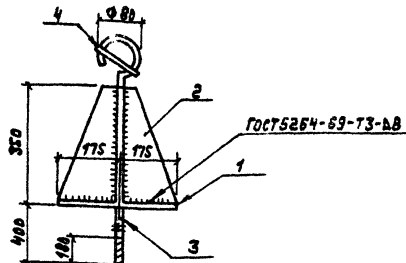
Р 7,5 1:10

Лист Листов 7

Госстрой СССР
ГПИ Горьковский
САНТЕХПРОЕКТ

ГПН СоюзВЭС
М. Кондр. Мордовский
И. МДАТ. Мордовский
С. П. Мордовский
М. П. Мордовский

РАБОТЫ



Код	Зона	№	Обозначение	Наименование	Кол.	Примечание
<u>Документация</u>						
А3			ТН 903-1-215.8V - КЖУ-772	Технические требования		
<u>Детали</u>						
Б4	1		9.501 Лист 5-350 по ГОСТ 19903-74* Стр 3 ГОСТ 535-79* С-350	1	9,6 кг	
Б4	2		9.502 Лист 6-175 по ГОСТ 19903-74* Стр 3 ГОСТ 535-79* С-350	4	4,8 кг	
Б4	3		9.503 А-1-22 ГОСТ 5781-82 L=1000	1	2,98 кг	
Б4	4		9.504 А-1-22 ГОСТ 5781-82 L=420	1	0,4 кг	

Привязан

УИВ. №

ТН 903-1-215.8V - КЖУ-9.500

УЗДЕЛЕНИЕ ЗАКЛАДНОЕ
(ММ)

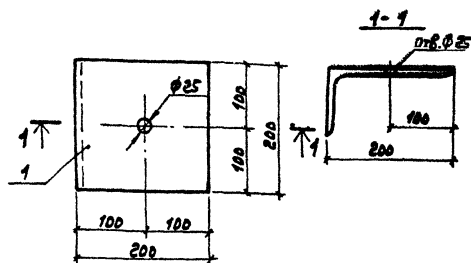
Стандарт Масса Масштаб

Р 32,2 1:10

Лист Листов 1

Госстрой СССР
ГПИ ГОРЬКОВСКИ
САИТЕХПРОЕКТ

ГПИ СОЛДОВС
И.М. ОЗД МОРИНС
И.М. КОНТ. ПОГОВОЛЕН
Г.А. СЛЕЧ. МЕРНО
В.М. ГР. КОЛДОВО
СТ. ТЕХНИК. АНДРИУНОВ



Код	Зона	№	Обозначение	Наименование	Кол.	Примечание
<u>Документация</u>						
А3			ТН 903-1-215.8V - КЖУ-772	Технические требования		
<u>Детали</u>						
Б4			9.601 Лист 12 по ГОСТ 19903-74* Стр 3 ГОСТ 535-79* С-200	1	5,94 кг	

Привязан

УИВ. №

ТН 903-1-215.8V - КЖУ-9.600

УЗДЕЛЕНИЕ ЗАКЛАДНОЕ
(ММ)

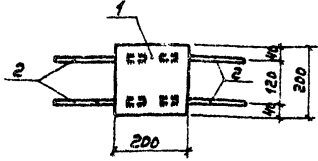
Стандарт Масса Масштаб

Р 5,94 1:20

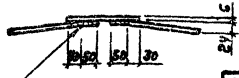
Лист Листов 1

Госстрой СССР
ГПИ ГОРЬКОВСКИ
САИТЕХПРОЕКТ

ГПИ СОЛДОВС
И.М. ОЗД МОРИНС
И.М. КОНТ. ПОГОВОЛЕН
Г.А. СЛЕЧ. МЕРНО
В.М. ГР. КОЛДОВО
СТ. ТЕХНИК. АНДРИУНОВ



ГОСТ 19898-73-N-1



Приб.зав.н

Рисун. зона	Лист	Обозначение	Наименование	Кол.	Примечание
УИВ.Н°					
Документация					
43		ТП 903-1-215.84	КЖУ-ТГБ Технические требования		
АТАЛЛ					
64	1	9.701	Полоса В-800 в ГОСТ 19898-73-N-1 С ТЗ ГОСТ 5535-74 20	1	1,88 кг
64	2	9.702	А-Ш-8-ГОСТ 5781-82 250	4	0,4 кг

ТП 903-1-215.84 - КЖУ-9.700

Изделие заводное (МНЗ)

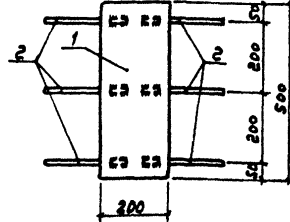
стадия Масса Количество

P 2,28 1:10

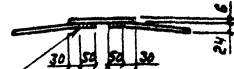
Лист Листов
Регистр сср
ГПИ Горьковский
САНТЕХПРОМТ

Исполн.: Александров С.А.

ГПН Соловьев
Инж. отв. Моргачев
И.МОНТР. Погорельский
Т.С.С.С. Моргачев
Рук. гр. Холодобов
И.Ж.С.С.С. Золуца



ГОСТ 19898-73-N-1



Приб.зав.н

Рисун. зона	Лист	Обозначение	Наименование	Кол.	Примечание
УИВ.Н°					
Документация					
43		ТП 903-1-215.84	КЖУ-ТГБ Технические требования		
АТАЛЛ					
64	1	-9.801	Полоса В-800 в ГОСТ 19898-73-N-1 С ТЗ ГОСТ 5535-74 250	1	9,71 кг
64	2	-9.802	А-Ш-8-ГОСТ 5781-82 250	8	0,1 кг

ТП 903-1-215.84 - КЖУ-9.800

Изделие заводное (МНД)

стадия Масса Количество

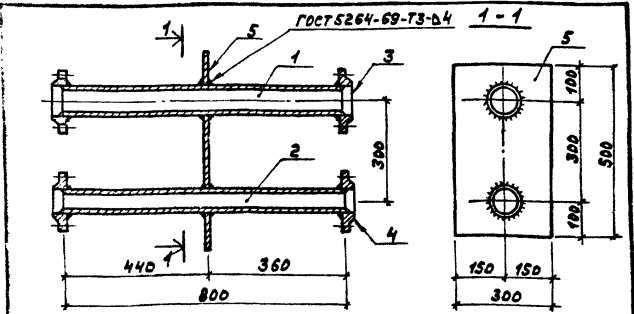
P 5,31 1:10

Лист Листов
Регистр сср
ГПИ Горьковский
САНТЕХПРОМТ

Исполн.: Александров С.А.

ГПН Соловьев
Инж. отв. Моргачев
И.МОНТР. Погорельский
Т.С.С.С. Моргачев
Рук. гр. Холодобов
И.Ж.С.С.С. Золуца

А.А.Б.



Пробит	Зона	Лос.	Обозначение	Наименование	Кол.	Примечание
				<u>Документация</u>		
А3			ТН 903-1-215.84 -КЖС-ТТ2	Технические требования		
				<u>Артдел</u>		
Б4	1		9.901	Труба 89x3,5x800 ГОСТ 9941-81	1	5,9кг
Б4	2		9.902	Труба 57x3,5x800 ГОСТ 9941-81	1	3,7кг
Б4	3		9.903	Фланец 4-80-10x25 ГОСТ 12820-80	2	1,79кг
Б4	4		9.904	Фланец 4-50-10x25 ГОСТ 12820-80	2	1,02кг
Б4	5		9.905	Лист Б-3х300 ГОСТ 19903-74 Бет3 ГОСТ 380-74	1	5,89кг
				с=500		

Привязан

УИВ.№

ТН 903-1-215.84 -КЖС-9.900

УЗДАНИЕ ЗАКЛЮДНОЕ
(МН11)

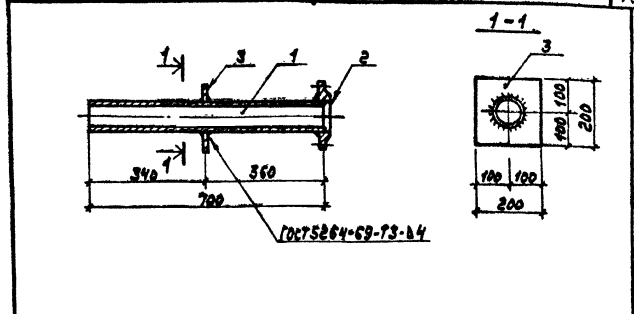
Стр.№ Масса Меситы

Р 21,11 1:10

Лист Листов 1

Госстрой СССР
ГПИ ГОРЬКОВЕНОУ
САНТЕХПРОЕКТ

Г.И.П. СОЛОВЬЕВ
И.И.О.Т.Р. МОРИНОВ
И.И.О.Н.Т.Р. ПОГОРЕЛЬСКИЙ
Т.А.С.Е.Ч. МОРИНОВ
В.И.И.Г.Р. СОЛОВЬЕВ
Техник Илюминатор Анон



Пробит	Зона	Лос.	Обозначение	Наименование	Кол.	Примечание
				<u>Документация</u>		
А3			ТН 903-1-215.84 -КЖС-ТТ2	Технические требования		
				<u>Артдел</u>		
Б4	1		10.101	Труба 76x3,5x700 ГОСТ 9941-81	1	4,38кг
Б4	2		10.102	Фланец 4-65-10x25 ГОСТ 12820-80	1	1,37кг
Б4	3		10.103	Лист Б-200x5 ГОСТ 19903-74 Бет3 ГОСТ 380-74	1	4,51кг
				с=200		

Привязан

УИВ.№

ТН 903-1-215.84 -КЖС-10.100

УЗДАНИЕ ЗАКЛЮДНОЕ
(МН12)

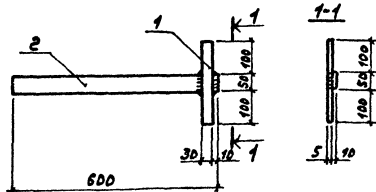
Стр.№ Масса Меситы

Р 7,32 1:10

Лист Листов 1

Госстрой СССР
ГПИ ГОРЬКОВЕНОУ
САНТЕХПРОЕКТ

Г.И.П. СОЛОВЬЕВ
И.И.О.Т.Р. МОРИНОВ
И.И.О.Н.Т.Р. ПОГОРЕЛЬСКИЙ
Т.А.С.Е.Ч. МОРИНОВ
В.И.И.Г.Р. СОЛОВЬЕВ
Техник Илюминатор



Формат Зона	Лист	Обозначение	Наименование	Кол.	Примечание
			Документация		
A3		ТП 903-1-215.8V -КЖУ-ТТЭ	Технические требования		
			АСТАЛУ		
Б4	1	10.201	Б-2 530 ГОСТ 103-76 ^н Полоса 6СТ3 ГОСТ 3335-79 ^н С-250	1	0.29 кг
Б4	2	10.202	Б-2 1050 ГОСТ 103-76 ^н Лист 6СТ3 ГОСТ 3335-79 ^н С-100	1	2.36 кг

Привязан

Инд. №

ТП 903-1-215.8V -КЖУ-10.200

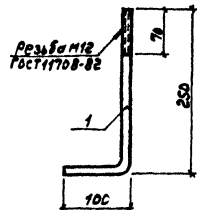
УЗДЕЛЕНИЕ ЗАКЛАДНОЕ
(МН13)

Стандия Масса Масса/л

Р 2,65 1:10

Лист Листов 1

Госстрой СССР
ГПИ ГОРЬКОВСКИЙ
САНТЕХПРОЕКТ



Формат Зона	Лист	Обозначение	Наименование	Кол.	Примечание
			Документация		
A3		ТП 903-1-215.8V -КЖУ-ТТЭ	Технические требования		
			АСТАЛУ		
Б4	1	10.301	Круг В12 ГОСТ 159-74 ^н 6СТ3 ГОСТ 3335-79 ^н В-350	1	0.4 кг

Привязан

Инд. №

ТП 903-1-215.8V -КЖУ-10.300

УЗДЕЛЕНИЕ ЗАКЛАДНОЕ
(МН14)

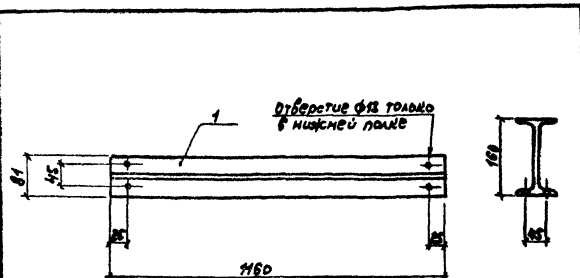
Стандия Масса Масса/л

Р 0,4 1:5

Лист Листов 1

Госстрой СССР
ГПИ ГОРЬКОВСКИЙ
САНТЕХПРОЕКТ

АБСОЛЮТ



Формат	Зона	Лист	Обозначение	Наименование	Мат.	Примечание
				Документация		
A3			ТН 903-1-215.84	КЖУ-ТТЭ	Технические требования	
				АСТАЛУ		
Б4	1		41.101	АСТАЛУ	1	18,5кг

Привязан

УМБ. №

ТН 903-1-215.84 - КЖУ-11.100

Узелов соединительных
(МС1)

Страна Место Высота

Р 125 1:10

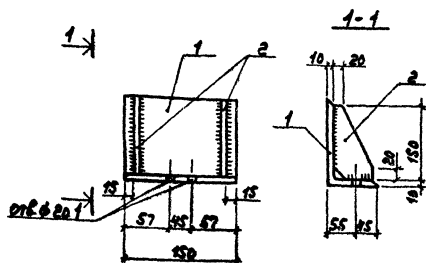
Лист Листов

Госстрой СССР
ГПИ Горьковского
САНТЕХПРОЕКТ

УМБ. №11 Подпись и дата

ГУП СОЛОВОВ
 МОУПТО МОУПТО
 И. КОМП. ПОГОДИНСКИЙ
 Г.А. СЛЕДУ. МАРНОВ
 В.К. ГР. КОЛЬЦОВ
 С.Т. ИЖК. СЕННИКОВ
 И.А. КОСЯКОВ. ГОРИНОВА

48



Формат	Зона	Лист	Обозначение	Наименование	Мат.	Примечание
				Документация		
A3			ТН 903-1-215.84	КЖУ-ТТЭ	Технические требования	
				АСТАЛУ		
Б4	1		41.201	АСТАЛУ	1	4,0кг
Б4	2		41.202	АСТАЛУ	2	4,2кг

Привязан

УМБ. №

ТН 903-1-215.84 - КЖУ-11.200

Узелов соединительных
(МС2)

Страна Место Высота

Р 6,4 1:5

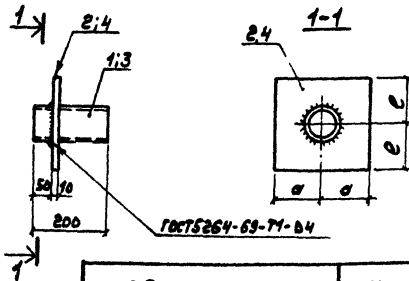
Лист Листов

Госстрой СССР
ГПИ Горьковского
САНТЕХПРОЕКТ

УМБ. №11 Подпись и дата

ГУП СОЛОВОВ
 МОУПТО МОУПТО
 И. КОМП. ПОГОДИНСКИЙ
 Г.А. СЛЕДУ. МАРНОВ
 В.К. ГР. КОЛЬЦОВ
 С.Т. ИЖК. СЕННИКОВ
 И.А. КОСЯКОВ. ГОРИНОВА

Ансамбль



Обозначение	Марка	Размеры мм		Масса, кг
		а	с	
ТП 903-1	-КЖУ-11300	МСЗ	150 150	4.34
	-01	МС4	250 250	24.37

Код	Зона	№	Обозначение	Наименование	Кол. позиций в ТР ВЗ-1 и ВЗ-11300		Примечание
					а	б	
Документация							
А3			ТП 903-1-115.84-КЖУ-ТТ2	Технические требования	×	×	
Детали							
Б4	1		11.301	ТРУ 11.301-1500 ГОСТ 10704-76 МСЗ ГОСТ 10705-76 С-200	1		2,20 кг
Б4	2		11.302	Лист В-1 ГОСТ 538-78 С-200 МСЗ ГОСТ 538-78 С-200	1		2,11 кг
Б4	3		11.303	ТРУ 11.303-2000 ГОСТ 10704-76 МСЗ ГОСТ 10705-76 С-200	1		4,75 кг
Б4	4		11.304	Лист В-2 ГОСТ 538-78 С-500 МСЗ ГОСТ 538-78 С-500	1		18,62 кг

Привязан

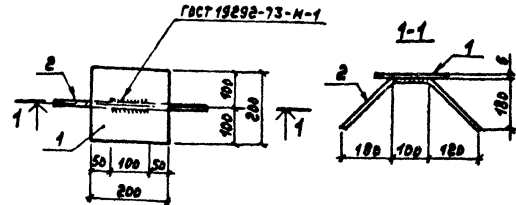
ТП 903-1-115.84 -КЖУ-11.300

Узел соединения
НОВ (МСЗ; МС4)

Студия Масса Масштаб
Р см. 1:10

Лист Листов 1
Госстрой СССР
ГПИ Горьковенский
САНТЕХПРОЕКТ

Ген.проект. Инженер В.В. Ветров, Инж. В.В. Ветров
Нач. отд. Морской
Н.Монитор. Погорелкин
Гл. спец. Мерков
Инж. Гр. Холодов
И.И. Железняк



Формат	Зона	№	Обозначение	Наименование	Кол.	Примечание
Документация						
А3			ТП 903-1-215.84-КЖУ-ТТ2	Технические требования		
Детали						
Б4	1		11.401	Лист В-1 ГОСТ 19292-73-М-1 МСЗ ГОСТ 538-78 С-200	1	1,88 кг
Б4	2		11.402	Л-Ш-8-ГОСТ 5781-82 С-600	1	0,24 кг

Привязан

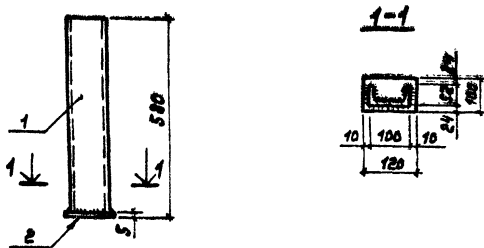
ТП 903-1-215.84 -КЖУ-11.400

Узел соединительный
(МСЗ)

Студия Масса Масштаб
Р 2:12 1:10

Ген.проект. Инженер В.В. Ветров, Инж. В.В. Ветров
Нач. отд. Морской
Н.Монитор. Погорелкин
Гл. спец. Мерков
Инж. Гр. Холодов
И.И. Железняк

Лист Листов 3
Госстрой СССР
ГПИ Горьковенский
САНТЕХПРОЕКТ



Код	Зона	№	Обозначение	Наименование	Кол	Примечание
				Документация		
73			ТН 903-1-215.84 -КЖУ-ТТ2	Технические требования		
				Детали		
54	1		11.501	Швеллер 10 ГОСТ 8240-78* ВЕТЗ ВЕТЗ 335-78-В.1575	1	5,0 кг
54	2		11.502	Палка 8-8 3100 ГОСТ 103-78 В.120 ВЕТЗ ВЕТЗ 335-78-В.120	1	0,5 кг

привязан

УИВ.№

ТН 903-1-215.84 -КЖУ-11.500

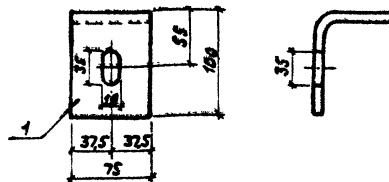
Узделне соединительное (МС6)

этажа Масса Мокшоб

Р 5,50 1:10

Лист Листов
Госстрой ССР
ГПИ Горьковского
САНТЕХПРОЕКТ

ГПИ Соловьев
Мух.отд Морской
Н.Контр. Логорельский
Гл.спец. Мельник
Рук.гр. Холодова
Ст.умк. Семягина
Ст.техник. Андреева



Код	Зона	№	Обозначение	Наименование	Кол	Примечание
				Документация		
13			ТН 903-1-215.84 -КЖУ-ТТ2	Технические требования		
				Детали		
54	1		11.601	Ст.контр. ВЕТЗ ВЕТЗ 335-78-В.1575	1	5,5 кг

привязан

УИВ.№

ТН 903-1-215.84 -КЖУ-11.600

Узделне соединительное (МС7)

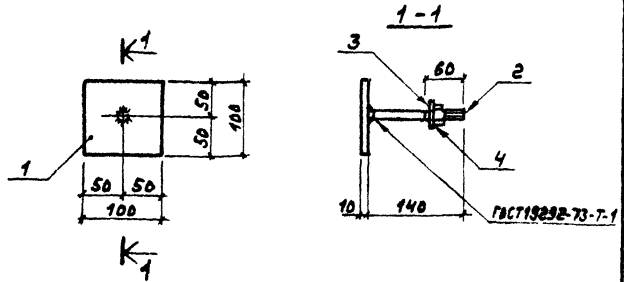
этажа Масса Мокшоб

Р 5,58 1:25

Лист Листов
Госстрой ССР
ГПИ Горьковского
САНТЕХПРОЕКТ

ГПИ Соловьев
Мух.отд Морской
Н.Контр. Логорельский
Гл.спец. Мельник
Рук.гр. Холодова
Ст.умк. Семягина
Ст.техник. Андреева

АЛБОН I



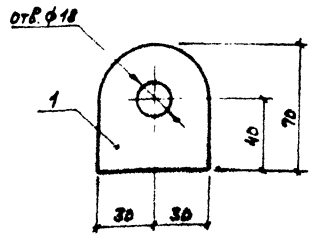
Формат	Зона	Лист	Обозначение	Наименование	Кол.	Примечание
<u>Документация</u>						
А3			ТП 903-1-215.84 -КЖУ-ТТЭ	Технические требования		
<u>Детали</u>						
Б4	1		11.701	Полоса 5-8 10x100 ГОСТ103-76* ГСТ535-79* С=100	1	0,79 кг
Б4	2		11.702	КЖУ ГСТ5 ГОСТ2580-71* ГСТ535-79* С=140	1	0,13 кг
<u>стандартные изделия</u>						
	3			Шайба 12.02.8 вст 3 мм 16 ГСТ11371-76	1	0,006 кг
	4			Гайка М12-7Н 4.8 вст 3 мм 3016 ГСТ5915-76	1	0,015 кг

Привязан		
Имб. №		

ТП 903-1-215.84 -КЖУ-11.700

Изделие соединительное (МСВ)	стадия	Масса	Масштаб
	Р	0,94	1:5
	Лист	Листов 1	
Госстрой СССР ГПИ Горьковского САНТЕХПРОЕКТ			

Имб. №	Исполн.	Дата	Взам. имб. №
ГПИ Соловьев			
Нач. отд. Морков			
И. Кондр. Логоревский			
Л. Велч. Марков			
Вук. гр. Холодова			
Ст. инж. Семягина			
Ст. техник Андрианов			



Формат	Зона	Лист	Обозначение	Наименование	Кол.	Примечание
<u>Документация</u>						
А2			ТП 903-1-215.84-КЖУ-ТТЭ	Технические требования		
<u>Детали</u>						
Б4	1		11.801	Полоса 5-8 11x60 ГОСТ103-76* ГСТ535-79* С=70	1	0,33 кг

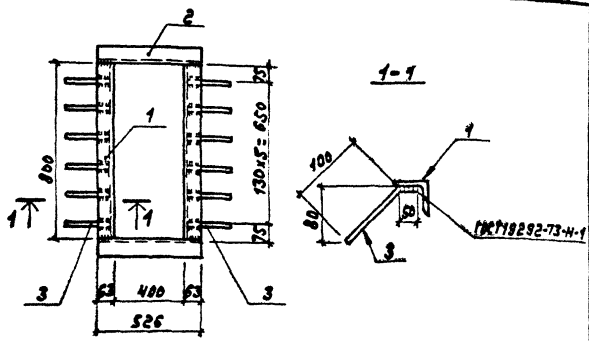
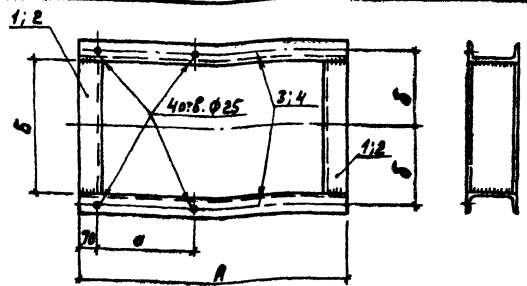
Привязан		
Имб. №		

ТП 903-1-215.84 -КЖУ-11.800

Лента (МС9)	стадия	Масса	Масштаб
	Р	0,33	1:2
	Лист	Листов 1	
Госстрой СССР ГПИ Горьковский САНТЕХПРОЕКТ			

Имб. №	Исполн.	Дата	Взам. имб. №
ГПИ Соловьев			
Нач. отд. Морков			
И. Кондр. Логоревский			
Л. Велч. Марков			
Вук. гр. Холодова			
Исполн. Звоничев			

Альбом 5



Обозначение	Марка	Размеры, мм				Масса кг	
		A	B	C	D		
ТЛ 903-1	-КЖУ-12.100	PM1	400	650	565	380	86,4
	-01	PM2	920	510	330	305	68,6

Код	Знач	Поз	Обозначение	Наименование	Кол-во		Примечание
					шт	кг	
				Документация			
13			ТЛ 903-1-115.84-КЖУ-ТТ2	Технические требования			
				Детали			
БУ	1		12.101	ИДМ 9292-73-И-1	2	16,8 кг	
БУ	2		12.102	Е=540	2	12,2 кг	
БУ	3		12.103	Е=400	2	26,4 кг	
БУ	4		12.104	Е=920	2	22,1 кг	

Код	Знач	Поз	Обозначение	Наименование	Кол-во		Примечание
					шт	кг	
				Документация			
13			ТЛ 903-1-115.84-КЖУ-ТТ2	Технические требования			
				Детали			
БУ	1		12.201	ИДМ 9292-73-И-1	2	4,6 кг	
БУ	2		12.202	Е=526	2	2,9 кг	
БУ	3		12.203	ИДМ 9292-73-И-1	12	0,05 кг	

ИДМ 9292-73-И-1

ИДМ 9292-73-И-1

привязан

привязан

ТЛ 903-1-115.84 -КЖУ-12.100

ТЛ 903-1-115.84 -КЖУ-12.200

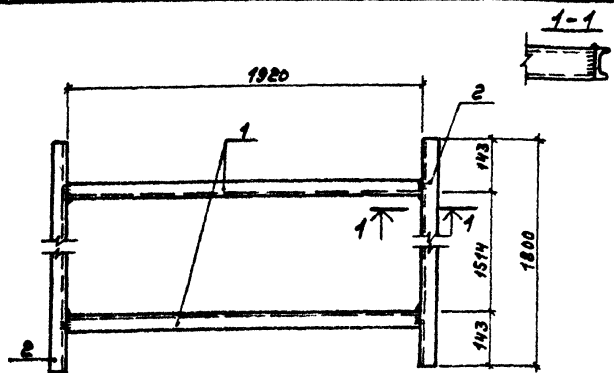
Рамы металлические (PM1; PM2)	Старая	Масса	Кол-во шт
	Р	см. табл.	-
	Лист	Листов	7

Госстрой БССР
ГПИ Горьковский
САНТЕХПРОЕКТ

Рамы металлические (PM3)	Старая	Масса	Кол-во шт
	Р	15,7	1:20
	Лист	Листов	7

Госстрой БССР
ГПИ Горьковский
САНТЕХПРОЕКТ

РАСЧЕТ



Формат	Зона	№3.	Обозначение	Наименование	Код	Примечание
				<u>Документация</u>		
A3			ТП 903-1-215.8V -КЖУ-ТТ2	ТЕХНИЧЕСКИЕ ТРЕБОВАНИЯ		
				<u>АСТАЛУ</u>		
				ШВЕЛЕР 16 ГОСТ В240-72 ^А СТЗ ГОСТ 535-79 ^А		
Б4	1		12.301	С=1920	2	27,3кг
Б4	2		12.302	С=1800	2	25,6кг

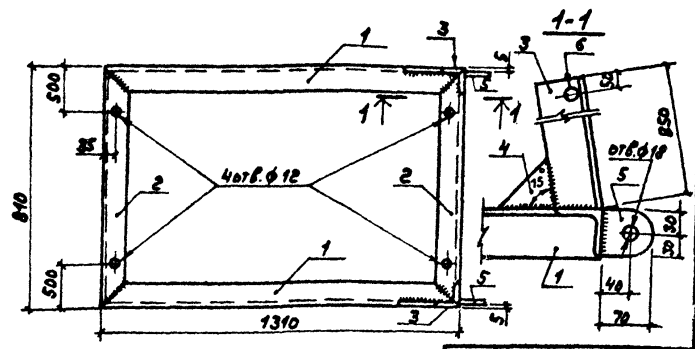
Привязан					
ИМБ.№					

ТП 903-1-215.8V -КЖУ-12.300

Рама металлическая (РМ4)

Студия	Масштаб	Насштаб
Р	105,8	1:20
Лист Листов 1		
Госстрой СССР		
ГПИ Горьковского		
САНТЕХПРОЕКТ		

ГПИ Соколов
И.В.О.В. Моряков
И.М.КОНТ. Погорельский
Л.А.СЛЕЧ. Моряков
Р.У.К.ГР. Холодобо
С.Е.Р.И.У.К. Мухоморова
С.Г.И.У.К. Сенигина



Формат	Зона	№3.	Обозначение	Наименование	Код	Примечание
				<u>Документация</u>		
A3			ТП 903-1-215.8V-КЖУ-ТТ2	ТЕХНИЧЕСКИЕ ТРЕБОВАНИЯ		
				<u>АСТАЛУ</u>		
				УГОЛОК 5-85x63x4 ГОСТ 8509-79 ^А СТЗ ГОСТ 535-79 ^А		
Б4	1		12.401	С=1310	2	5,10кг
Б4	2		12.402	С=810	2	3,27кг
Б4	3		12.403	С=850	2	3,32кг
Б4	4		12.404	Полоса 5-40x60 ГОСТ103-76 ^А СТЗ ГОСТ 535-79 ^А С=70	1	0,31кг
Б4	5		12.405	Полоса 5-40x60 ГОСТ103-76 ^А СТЗ ГОСТ 535-79 ^А С=70	2	0,33кг
Б4	6		12.406	А-1-20-ГОСТ5781-82 С=830	1	2,05кг

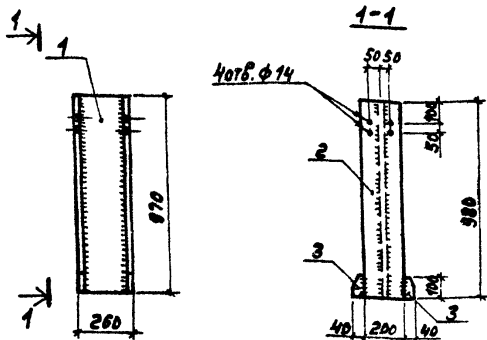
ТП 903-1-215.8V -КЖУ-12.400

Рама металлическая (РМ5)

Студия	Масштаб	Насштаб
Р	26,07	1:5
Лист Листов 1		
Госстрой СССР		
ГПИ Горьковского		
САНТЕХПРОЕКТ		

ИМБ.№, зона, привязка и верт. формат

Альбом 2



Формат Зона	№3	Обозначение	Наименование	кол.	Примечание
			<u>Документация</u>		
А3		ТП 903-1-215.84 - КЖУ-ТТ2	Технические требования		
			<u>Детали</u>		
Б4	1	13.101	Лист 6 6x240 ГОСТ 18903-74 ВСТЗ ГОСТ 535-78 4-С-380	1	10,96 кг
Б4	2	13.102	Лист 6 10x200 ГОСТ 18903-74 ВСТЗ ГОСТ 535-78 4-С-380	2	15,23 кг
Б4	3	13.103	Лист 6 10x100 ГОСТ 18903-74 ВСТЗ ГОСТ 535-78 4-С-100	4	0,31 кг

Прибавки		
Итого		

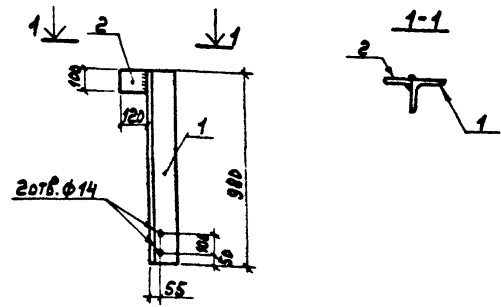
ТП 903-1-215.84 - КЖУ-13.100

СТОУКА (СТ1)

Стальной	Масса	Масштаб
Р	42,66	1:10

Лист Листов
 Гострой ССР
 ГПИ Горьковской
 САНТЕХПРОЕКТ

Исполнитель: Соловьев
 Нач. отд. Модуль
 И.М.Менделеевский
 Гл. спец. Модуль
 Рук. гр. Холодильн.
 Инженер Зайцев



Формат Зона	№3	Обозначение	Наименование	кол.	Примечание
			<u>Документация</u>		
А3		ТП 903-1-215.84 - КЖУ-ТТ2	Технические требования		
			<u>Детали</u>		
Б4	1	14.101	Лист 6 12x100 ГОСТ 18903-74 ВСТЗ ГОСТ 535-78 4-С-100	1	22,3 кг
Б4	2	14.102	Лист 6 18x100 ГОСТ 18903-74 ВСТЗ ГОСТ 535-78 4-С-100	1	0,9 кг

Прибавки		
Итого		

ТП 903-1-215.84 - КЖУ-14.100

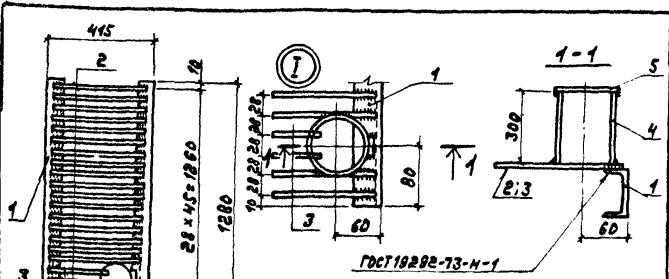
Насадка (НФ-1а)

Стальной	Масса	Масштаб
Р	23,2	1:20

Лист Листов
 Гострой ССР
 ГПИ Горьковской
 САНТЕХПРОЕКТ

Исполнитель: Соловьев
 Нач. отд. Модуль
 И.М.Менделеевский
 Гл. спец. Модуль
 Рук. гр. Холодильн.
 Инженер Зайцев

А.А.Бонд



Обозначение	Марка	Масса, кг
ТН 903-1-15.84-КЖУ-15.100	P1	25,8
-01	P1 ⁰	28,8

Марка	Зона	№3	Обозначение	Наименование	Кол. по осам		Примечание
					-	01	
				Документация			
93			ТН 903-1-15.84-КЖУ-ТТБ	Технические требования	×	×	
				Детали			
84	1		15.101	Швеллер БСТ ГОСТ 535-75 ⁰ С=1280	2	2	7,7 кг
84	2		15.102	А-3-8 ГОСТ 5781-82 ⁰ С=395	46	44	0,16 кг
84	3		15.103	С=325	2		0,15 кг
84	4		15.104	Труба 80x4 ГОСТ 3262-75 ⁰ С=300	1		2,3 кг
84	5		15.105	Полоса БСТ ГОСТ 535-75 ⁰ С=130	1		0,7 кг

Привязан

И№Б.№

ТН 903-1-215.84 -КЖУ- 15.100

Решетка (P1; P1 ⁰)	Станд. Масса	Масштаб
	P см.	1:20
	табл.	1:5
	Лист 1 из 07	
	Горстрой БССР	
	ГПИ Горьковенский	
	САНТЕХПРОЕКТ	

Г.П. Соловьев

Нач. отд. Морозов

Н. Кондр. Погорельский

Г.А. Спеч. Марнов

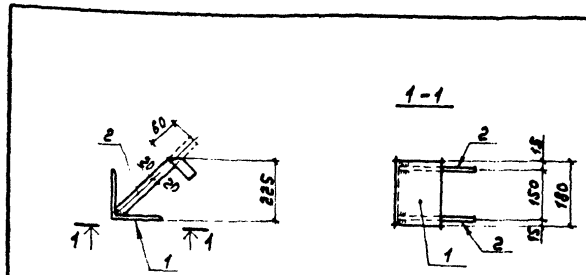
В.К. гр. Холодов

С.Г. Ивон. Свенцкая

И.А. Свенцкая

И.А. Свенцкая

И.А. Свенцкая



Марка	Зона	№3	Обозначение	Наименование	Кол.	Примечание
				Документация		
93			ТН 903-1-215.84 -КЖУ-ТТБ	Технические требования		
				Детали		
84	1		10.501	Угловой БСТ ГОСТ 535-75 ⁰ С=180	1	3,87 кг
84	2		10.502	Полоса БСТ ГОСТ 535-75 ⁰ С=240	2	0,44 кг

Привязан

И№Б.№

ТН 903-1-215.84 -КЖУ-10.500

Узелки закладные (МН15)	Станд. Масса	Масштаб
	P см.	4,75 1:10
	табл.	
	Лист 1 из 07	
	Горстрой БССР	
	ГПИ Горьковенский	
	САНТЕХПРОЕКТ	

Г.П. Соловьев

Нач. отд. Морозов

Н. Кондр. Погорельский

Г.А. Спеч. Марнов

В.К. гр. Холодов

С.Г. Ивон. Свенцкая

И.А. Свенцкая

И.А. Свенцкая

ЦЕНТРАЛЬНЫЙ ИНСТИТУТ ТИПОВОГО ПРОЕКТИРОВАНИЯ
ГОССТРОЯ СССР
КИЕВСКИЙ ФИЛИАЛ
г. Киев-57 ул. Эжена Потье № 12

^{4/9}
Заказ № 7 Инв. № 20072-07 Тираж 190
Сдано в печать 27 XII 198 У Цена 2-17