

ТИПОВОЙ ПРОЕКТ

901-6-90с.86

ГРАДИРНЯ ДВУХСЕКЦИОННАЯ С ВЕНТИЛЯТОРАМИ 2ВГ50, ПЛЕНОЧНАЯ С СЕКЦИЯМИ ПЛОЩАДЬЮ 64^{кв.м} СО СТАЛЬНЫМ КАРКАСОМ, ОРОСИТЕЛЕМ ИЗ ПОЛИМЕРНЫХ МАТЕРИАЛОВ

СОСТАВ ПРОЕКТА:

- Альбом I Пояснительная записка. Показатели изменения сметной стоимости С.М.Р. при применении научно-технических достижений
- Альбом II Технологические и архитектурно-строительные решения
- Альбом III Эскизные чертежи общих видов нетиповых конструкций
- Альбом IV Строительные изделия
- Альбом V Конструкции металлические
- Альбом VI Электрооборудование. Автоматизация. Электрическое освещение
- Альбом VII Задание заводу-изготовителю на крупноблочное оборудование
- Альбом VIII Спецификации оборудования
- Альбом IX Ведомости потребности в материалах
- Альбом X Сметы

Разработан

АЛЬБОМ III

Проектными институтами:

С оюзводоканалпроект

Б.О. ЦНИИПроектстальконструкция

Ростовский водоканалпроект

Утвержден Госстроем СССР
протокол от 15 января 1986 № АЧ 3
введен в действие
в/о союзводоканалниипроект
ПРККАЗ ОТ 5.1.86 г. № 76

304 Главный инженер института
/ Главный инженер проекта

И. Мухоморов

Михайлов А.Н.
Никитина В.И.

				Прибавки

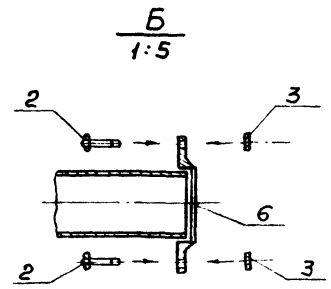
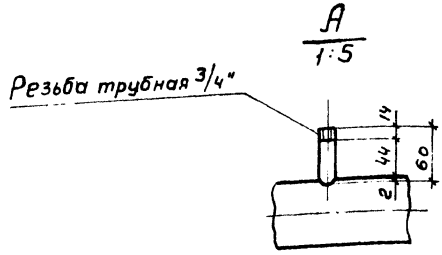
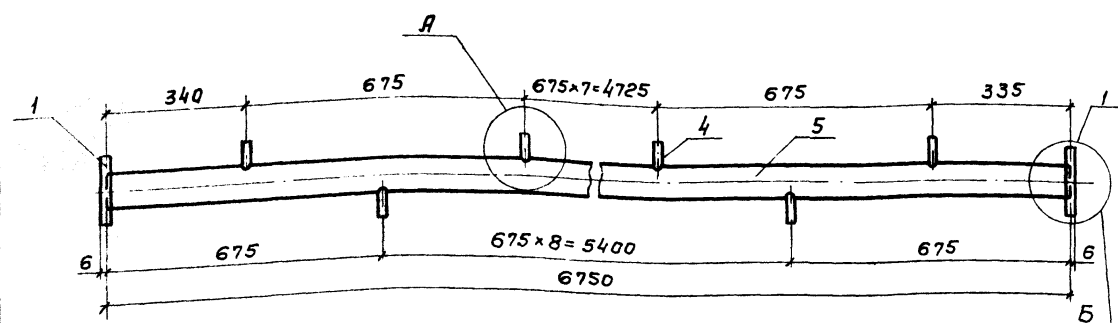
Шиб №

Альбом III

№ № п/п	Наименование	№ № стр.
1	Деталь Т-1. Эскизный чертеж общего вида.	3
2	Деталь Т-1а. Эскизный чертеж общего вида.	3
3	Деталь Т-1б. Эскизный чертеж общего вида.	4
4	Деталь Т-2. Эскизный чертеж общего вида.	4
5	Деталь Т-2а. Эскизный чертеж общего вида.	5
6	Деталь Т-2б. Эскизный чертеж общего вида.	5
7	Деталь Т-3. Эскизный чертеж общего вида.	6
8	Деталь Т-3а. Эскизный чертеж общего вида.	6
9	Деталь Т-3б. Эскизный чертеж общего вида.	7
10	Деталь Т-4. Эскизный чертеж общего вида.	7
11	Деталь Т-4а. Эскизный чертеж общего вида.	8
12	Деталь Т-4б. Эскизный чертеж общего вида.	8
13	Деталь Т-5. Эскизный чертеж общего вида.	9
14	Деталь Т-5а. Эскизный чертеж общего вида.	9
15	Деталь Т-5б. Эскизный чертеж общего вида.	10

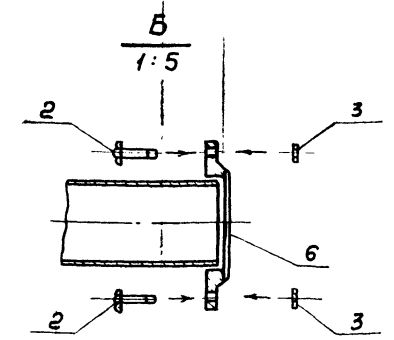
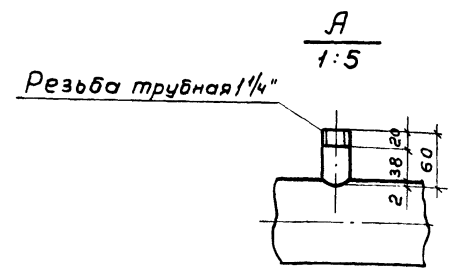
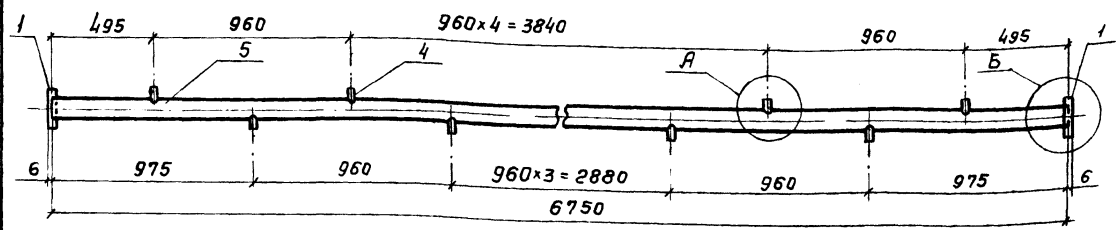
16	Деталь Т-6. Эскизный чертеж общего вида.	10
17	Деталь Т-6а. Эскизный чертеж общего вида.	11
18	Деталь Т-6б. Эскизный чертеж общего вида.	11
19	Деталь Т-7. Эскизный чертеж общего вида.	12
20	Деталь Т-7а. Эскизный чертеж общего вида.	12
21	Деталь Т-7б. Эскизный чертеж общего вида.	13
22	Деталь Т-8. Эскизный чертеж общего вида.	13
23	Деталь Т-9. Эскизный чертеж общего вида.	14
24	Деталь Т-10. Эскизный чертеж общего вида.	14
25	Сопло 32x16. Эскизный чертеж общего вида.	15
26	Сопло 20x12. Эскизный чертеж общего вида.	15
27	Блоки Б-1 ÷ Б-3. Эскизный чертеж общего вида.	16
28	Водоуловительные решетки ВР-1 ÷ ВР-3. Эскизный чертеж общего вида.	16
29	Сораздерживающая решетка. Эскизный чертеж общего вида.	17
30	Блок Б-4. Эскизный чертеж общего вида.	17

				ТП 901-Б-90с.86		
Привязан				Нач. отд.	Трубинов	И.И.И.
				И.контр.	Никитина	И.И.И.
				Рук. бр.	Никитина	И.И.И.
				Ст. инж.	Коропова	И.И.И.
				Инжен.	Белова	И.И.И.
				Техник	Соловьева	И.И.И.
				Традиция в вк секционная с вентиляторами 2 ВГ50 пленочная с секциями площадью 64 кв м со стальным каркасом, рассчитан из полимерных материалов		
				Содержание альбома	Р.п.	Лист 1
				СОЮЗВОДОКАНАЛПРОСКТ		



Поз.	Обозначение	Кол.	Дополнит. указания
<u>Стандартные изделия</u>			
1	Фланец 1-80-2,5 Ст. 3 ГОСТ 12820-80 шт	2	
2	Болт М16х55 ГОСТ 7798-70, шт	8	
3	Гайка М16 ГОСТ 5915-70, шт.	8	
<u>Материалы</u>			
4	Труба 20х2,8 ГОСТ 3262-75, м	1,14	1,65 кг
5	Труба 89х3х4000 II ГОСТ 10704-76 В ст. 3 сп ГОСТ 10705-80, м	6,75	42,93 кг
6	Прокладка резиновая ТМКЩ-С-3х130х130-1,1 ГОСТ 7338-77 шт	2	0,00008 кг
Масса:			49,46 кг

Нач. отв.	Трубинов	В.А.	ТП 901-6-90с. 86 - Н.В.Н. Деталь Т-1 Эскизный чертёж общего вида СОЮЗВОДОКАНАЛПРОЕКТ
И контр.	Никитина	Л.С.	
Рук. бр.	Никитина	Л.С.	
Ст. инж.	Королева	Л.С.	
Инжен.	Белова	Л.С.	
Техник	Соловьёва	Л.С.	
Стдия	Лист	Листов	Р.П. 1 30



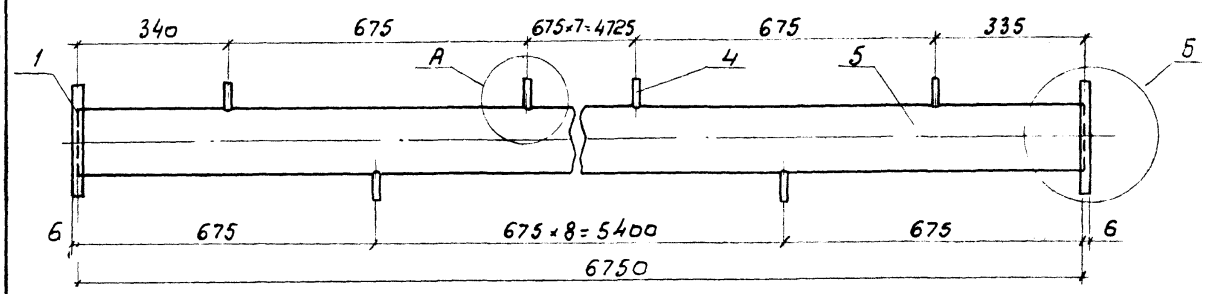
Поз.	Обозначение	Кол.	Дополнит. указания
<u>Стандартные изделия</u>			
1	Фланец 1-100-2,5 Ст. 3, ГОСТ 12820-80 шт	2	
2	Болт М16х55 ГОСТ 7798-70, шт.	8	
3	Гайка М16 ГОСТ 5915-70, шт.	8	
<u>Материалы</u>			
4	Труба 32х2,8 ГОСТ 3262-75, м	0,78	2,06 кг
5	Труба 108х28х4000 II ГОСТ 10704-76 В ст. 3 сп ГОСТ 10705-80, м	6,75	49,0 кг
6	Прокладка резиновая ТМКЩ-С-3х150х150-1,1 ГОСТ 7338-77 шт	2	0,0002 кг
Масса:			56,54 кг

Нач. отв.	Трубинов	В.А.	ТП 901-Б-90с. 86 - Н.В.Н. Деталь Т-1а Эскизный чертёж общего вида. СОЮЗВОДОКАНАЛПРОЕКТ
И контр.	Никитина	Л.С.	
Рук. бр.	Никитина	Л.С.	
Ст. инж.	Королева	Л.С.	
Инжен.	Белова	Л.С.	
Техник	Соловьёва	Л.С.	
Стдия	Лист	Листов	Р.П. 2

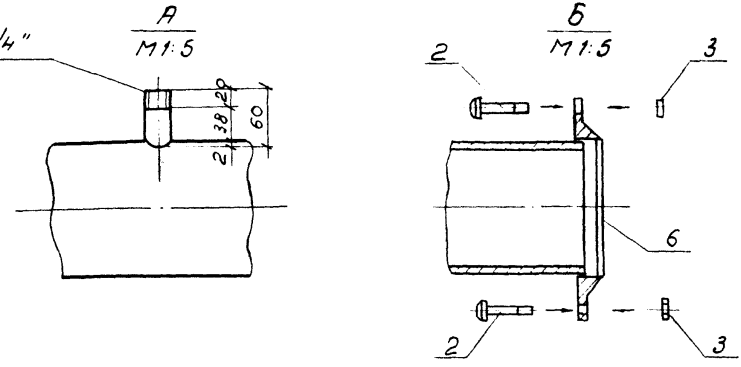
Шаб. № 1001. Подпись и дата

Шаб. № 1001. Подпись и дата

Листом III



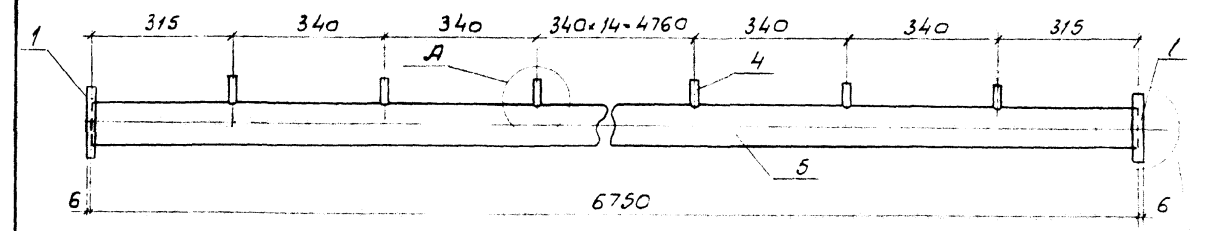
Резьба трубная 1/4"



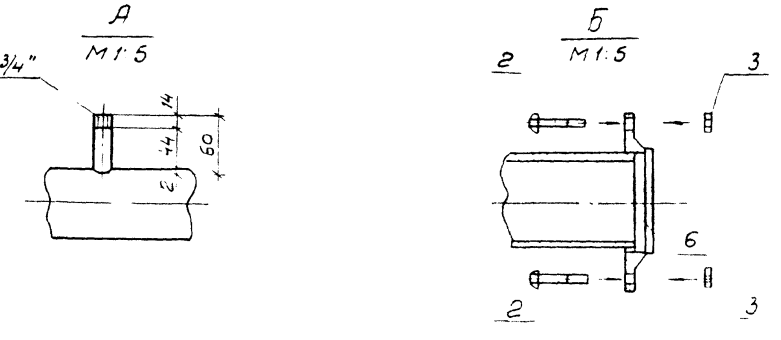
Поз.	Обозначение	Кол.	Дополнительные указания
<u>Стандартные изделия</u>			
1	Фланец 1-150-2,5 ст 3 гост.12820-80	2	
2	Болт М16×55 гост 7798-70, шт.	16	
3	Гайка М16 гост 5915-70, шт.	16	
<u>Материалы</u>			
4	Труба 32×28 гост 3262-75, м	1,14	3,00 кг
5	Труба 159×4,0×4000 II гост 10704-76, м В ст. 3 сп гост 10705-80	6,75	103,2 кг
6	Прокладка резиновая ТМКЩ-С-3-202-202-1, гост 7338-77, шт.	2	0,0004 кг
Масса:			115,54 кг

Исполн.	Трубинов	Инж. С.И.	ТП 901-Б-90с. 86 - НВ.Н		
Нач. отд.	Никитина	Инж.	Деталь 15. Эскизный чертеж общего вида СОЮЗВОДОКАНАЛПРОЕКТ		
Рук. бр.	Никитина	Инж.			
Ст. инж.	Коропова	Инж.			
Инж.	Белова	Инж.			
Техник	Соловьева	Инж.			
Сталь	Лист	Листов	Р.п.	3	

Лист в подлин. Подпись и дата. 13.01.80. Инв. №



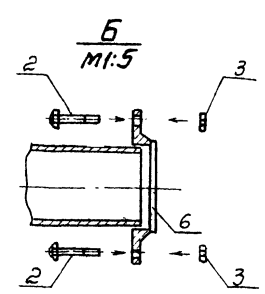
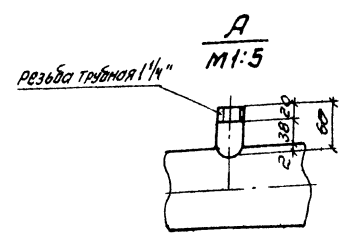
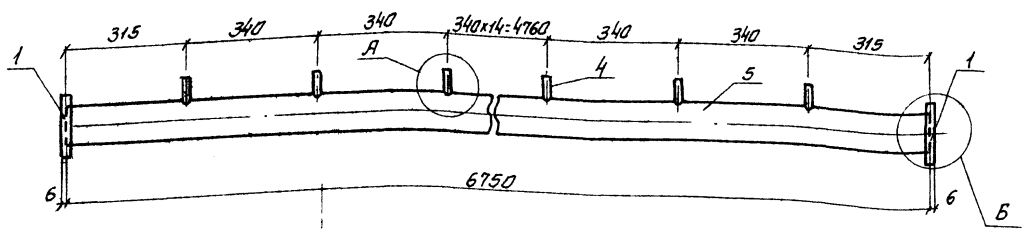
Резьба трубная 3/4"



Поз.	Обозначение	Кол.	Дополнительные указания
<u>Стандартные изделия</u>			
1	Фланец 1-80-2,5 ст 3 гост 12820-80, шт.	2	
2	Болт М16×55 гост 7798-70, шт.	8	
3	Гайка М16 гост 5915-70, шт.	6	
<u>Материалы</u>			
4	Труба 20×28 гост 3262-75, м	1,14	1,65 кг
5	Труба 89×3×4000 II гост 10704-76, м В ст. 3 сп гост 10705-80	6,75	42,93 кг
6	Прокладка резиновая ТМКЩ-С-3-150-150-1, гост 7338-77, шт.	2	0,00008 кг
Масса:			49,46 кг

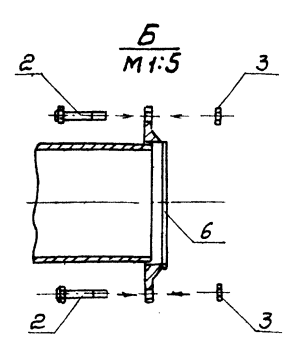
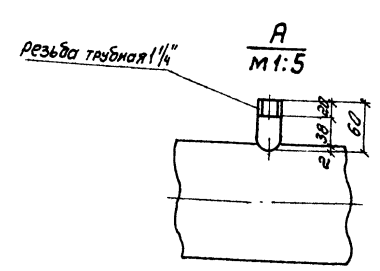
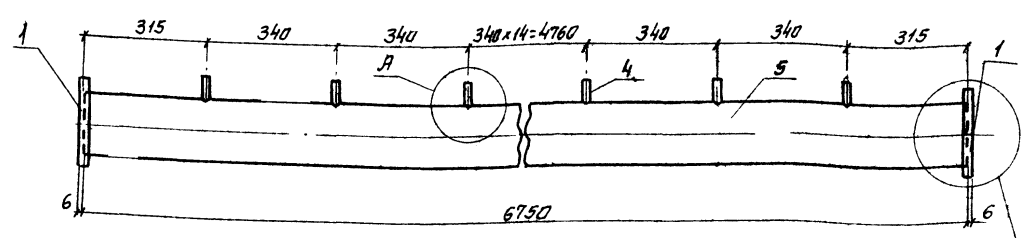
Исполн.	Трубинов	Инж. С.И.	ТП 901-Б-90с. 86 - НВ.Н		
Нач. отд.	Никитина	Инж.	Деталь Т-2 СОЮЗВОДОКАНАЛПРОЕКТ		
Рук. бр.	Никитина	Инж.			
Ст. инж.	Коропова	Инж.			
Инж.	Белова	Инж.			
Техник	Соловьева	Инж.			
Сталь	Лист	Листов	Р.п.	4	

Лист в подлин. Подпись и дата. 13.01.80. Инв. №



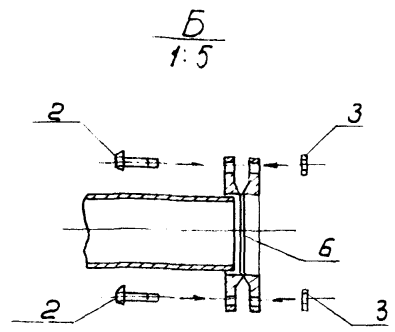
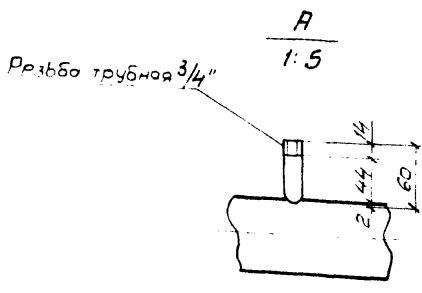
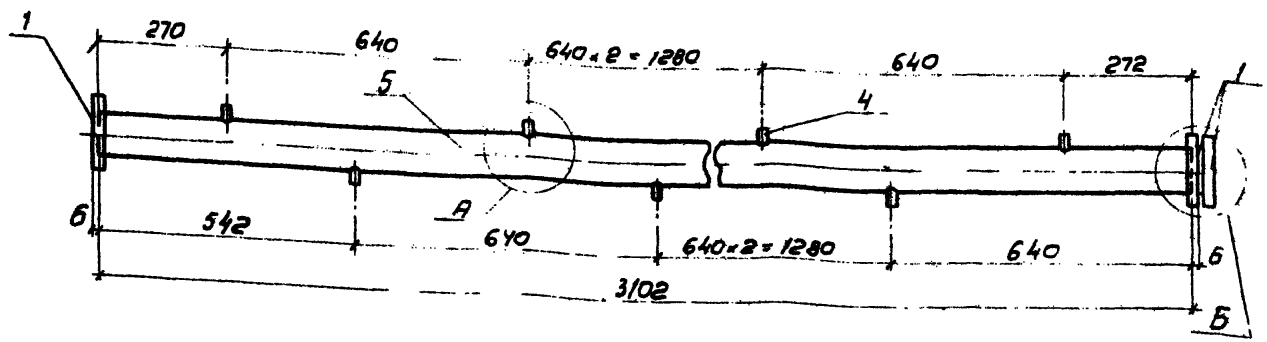
Поз.	Обозначение	Кол.	Дополнительные указания
<u>Стандартные изделия</u>			
1	Фланец 1-100-2.5ст 3 гост 12820-80, шт	2	
2	Болт М16х55 гост 7798-70, шт	8	
3	Гайка М16 гост 5915-70, шт	8	
<u>Материалы</u>			
4	Труба 32х2.8 гост 3262-75, м	0.98	2.06 кг
5	Труба 108х2.8х4000 II гост 10704-76 в ст 3 сп гост 10705-80, м	6.75	49.0 кг
6	Прокладка резиновая ТМКЦ-СЗх150х150-1.1 гост 7338-77, шт	2	0.0002 кг
Масса		56.54 кг	

Нач. отд.	Трубиных	В.С.			ТП 901-Б-90 с. 86 - НВ.Н Деталь Т-2а Стадия лист листов Р.Л. 5 Союзводоканалпроект
Н. контр.	Никитина	В.С.			
Рис. вкл.	Никитина	В.С.			
Ст. инж.	Коропова	В.С.			
Инженер	Белова	В.С.			
Техник	Соловьева	В.С.			



Поз.	Обозначение	Кол.	Дополнительные указания
<u>Стандартные изделия</u>			
1	Фланец 1-150-2.5ст 3 гост 12820-80, шт	2	
2	Болт М16х55 гост 7798-70, шт	16	
3	Гайка М16 гост 5915-70, шт	16	
<u>Материалы</u>			
4	Труба 32х2.8 гост 3262-75, м	1.14	3.00 кг
5	Труба 159х4.0х4000 II гост 10704-76 в ст 3 сп гост 10705-80, м	6.75	103.2 кг
6	Прокладка резиновая ТМКЦ-СЗх205х205-1.1 гост 7338-77, шт	2	0.0004 кг
Масса		115.54 кг	

Нач. отд.	Трубиных	В.С.			ТП 901-Б-90 с. 86 - НВ.Н Деталь Т-2б Стадия лист листов Р.Л. 6 Союзводоканалпроект
Н. контр.	Никитина	В.С.			
Рис. вкл.	Никитина	В.С.			
Ст. инж.	Коропова	В.С.			
Инженер	Белова	В.С.			
Техник	Соловьева	В.С.			

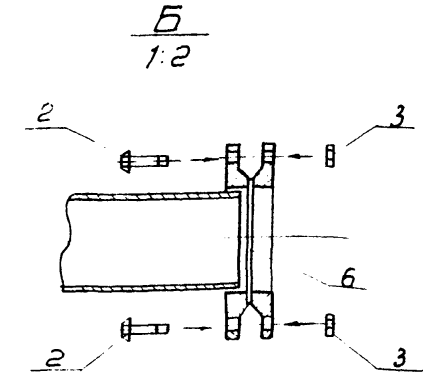
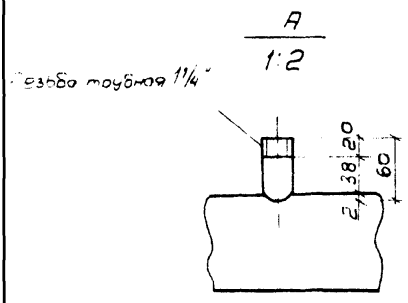
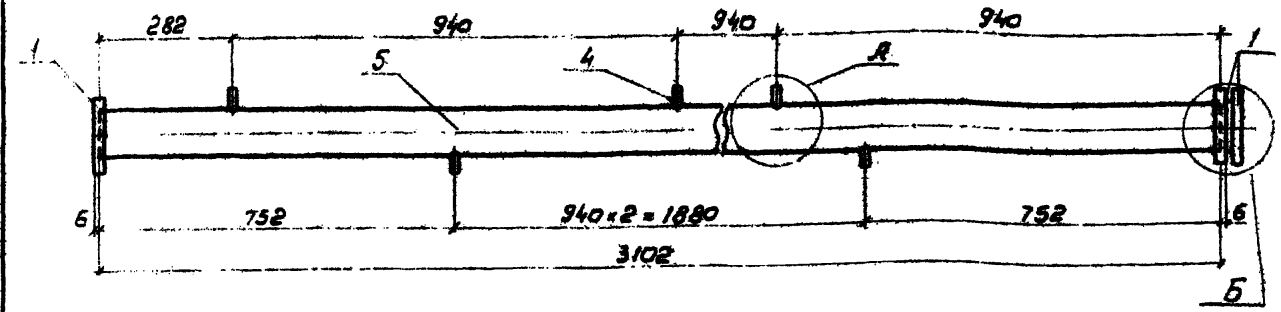


Поз	Обозначение	Кол.	Дополнит. указания
Стандартные изделия			
1	Фланец 1-80-25 Ст. 3 гост 12820-80, шт	3	
2	Болт М16х55 гост 7798-70, шт.	8	
3	Гайка М16 гост 5915-70, шт	8	
Материалы			
4	Труба 20х2,8 гост 3262-75, м	0,54	0,78 кг
5	Труба 89х3х4000 II гост 10704-76 В ст. 3 сп гост 10705-80	3102	19,73 кг
6	Прокладка резиновая ТМКШ-С-3-130х130-1,1 гост 7338-77, шт	2	0,00008 кг
Масса		27,23 кг	

Нач. отд.	Трубиных	В.И.	ТП 901-Б-90 с. 86 - НВ.Н Деталь Т-3 СОЮЗВОДКАНАЛПРОЕКТ
Н. контр.	Никитино	В.И.	
Рук. бр.	Никитино	В.И.	
Ст. инж.	Коропова	В.И.	
Инжен.	Белова	В.И.	
Техник	Соловьева	В.И.	
Стация	Лист	Листов	
р/л	7		

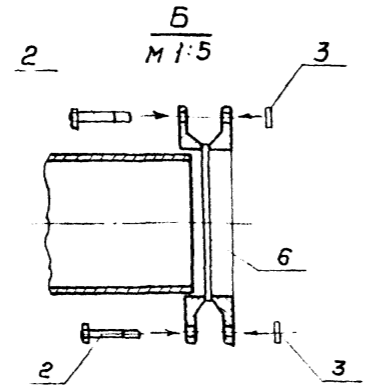
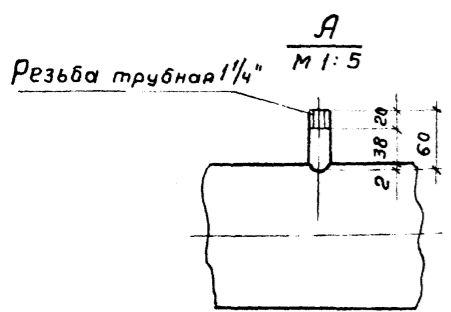
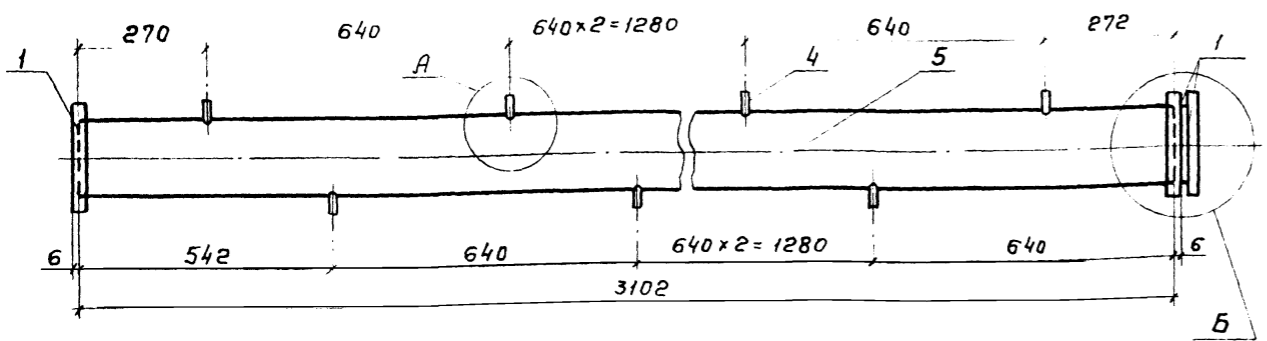
Ш.В. и подв. Подпись и дата 13.01.2011

Ш.В. и подв. Подпись и дата 13.01.2011



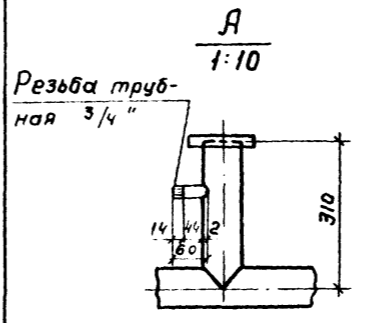
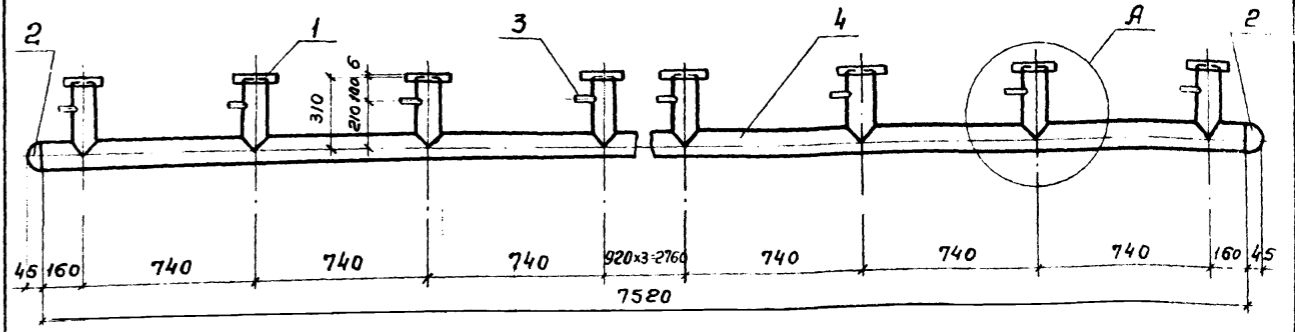
Поз	Обозначение	Кол.	Дополнит. указания
Стандартные изделия			
1	Фланец 1-100-25 Ст. 3 гост 12820-80, шт.	3	
2	Болт М16х55 гост 7798-70, шт.	8	
3	Гайка М16 гост 5915-70, шт.	8	
Материалы			
4	Труба 32х2,8 гост 3262-75, м	0,36	0,95 кг
5	Труба 108х2,8х4000 II гост 10704-76 В ст. 3 сп гост 10705-80	3102	22,52 кг
6	Прокладка резиновая ТМКШ-С-3-150х150-1,1 гост 7338-77, шт	2	0,0002 кг
Масса:		30,83 кг	

Нач. отд.	Трубиных	В.И.	ТП 901-Б-90 с. 86 - НВ.Н Деталь Т-3а СОЮЗВОДКАНАЛПРОЕКТ
Н. контр.	Никитино	В.И.	
Рук. бр.	Никитино	В.И.	
Ст. инж.	Коропова	В.И.	
Инжен.	Белова	В.И.	
Техник	Соловьева	В.И.	
Стация	Лист	Листов	
р/л	8		



Поз.	Обозначение	Кол.	Дополнит. указания
<u>Стандартные изделия</u>			
1	Фланец 1-80-2.5 ст. 3 ГОСТ 12820-80	3	
2	Болт М 16x55 ГОСТ 7798-70 шт.	16	
3	Гайка М 16 ГОСТ 5915-70 шт.	16	
<u>Материалы</u>			
4	Труба 32x28 ГОСТ 3262-75, м	0,54	1,43 кг
5	Труба 159x4,0x4000 II ГОСТ 10704-76 В ст. 3 сп ГОСТ 10705-80, м	3,102	47,43 кг
6	Прокладка резиновая ТМКЩСx3x202x202-1 ГОСТ 7338-77шт	2	0,0004 кг
Масса:		61,57 кг	

Науч. отд.	Трубинов	И.И.С.	ТП 901-Б - 90с. 86	-НВ.Н
Н.контр.	Никитина	И.И.	Деталь Т-3б	
Рук.вр.	Никитина	И.И.	Стадия	Лист
Ст.инж.	Коропова	И.И.	Р.п.	9
Инжен.	Белова	И.И.	СОЮЗВОДОКАНАЛПРОЕКТ	
Техник	Соловьева	И.И.		



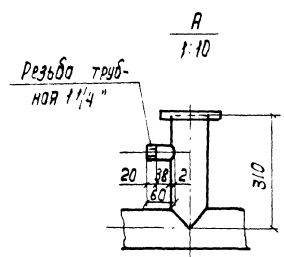
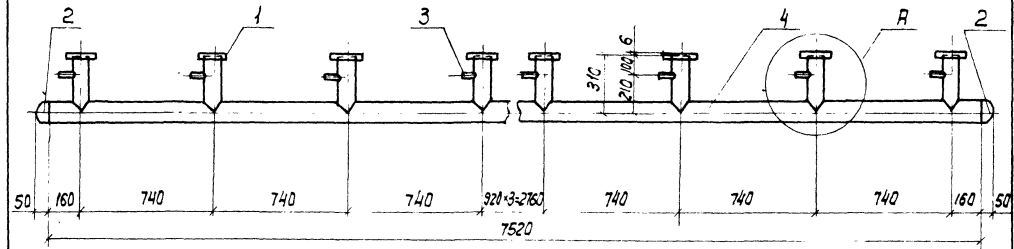
Поз.	Обозначение	Кол.	Дополнит. указания
<u>Стандартные изделия</u>			
1	Фланец 1-80-2.5 ст. 3 ГОСТ 12820-80, шт.	10	
2	Заглушка 89x3,5 ГОСТ 17379-83, шт.	2	
<u>Материалы</u>			
3	Труба 20x2,8 ГОСТ 3262-75, м	0,6	0,87
4	Труба 89x3x4000 II ГОСТ 10704-76 В ст. 3 сп ГОСТ 10705-80, м	10,62	67,54 кг
Масса:		88,01 кг	

Науч. отд.	Трубинов	И.И.С.	ТП 901-Б - 90с. 86	-НВ.Н
Н.контр.	Никитина	И.И.	Деталь Т-4	
Рук.вр.	Никитина	И.И.	Эскизный чертеж	
Ст.инж.	Коропова	И.И.	общего вида	
Инжен.	Белова	И.И.	Стадия	Лист
Техник	Соловьева	И.И.	Р.п.	10
				Листов
				СОЮЗВОДОКАНАЛПРОЕКТ

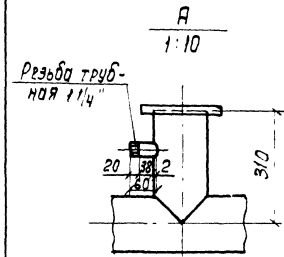
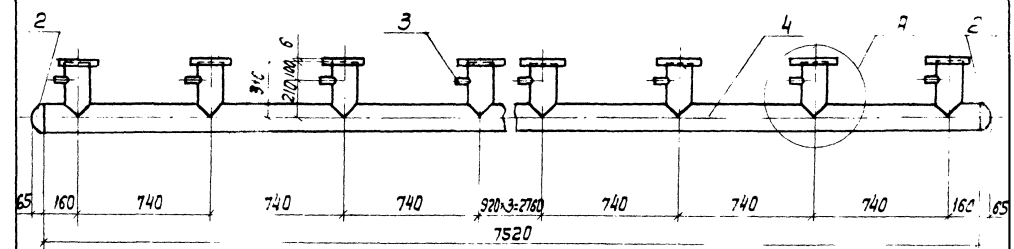
Инв. № подл. Подпись и дата Взам. инв. №

Инв. № подл. Подпись и дата Взам. инв. №

Лист III



Поз.	Обозначение	Кол.	Дополнит. указания
<u>Стандартные изделия</u>			
1	Фланец 1-100-2.5 Ст.3 ГОСТ 12820-80, шт.	10	
2	Заглушка 108х4,0 ГОСТ 17379-83, шт.	2	
<u>Материалы</u>			
3	Труба 32х2,8 ГОСТ 3262-75, м	0,6	1,58 кг
4	Труба 108х2,8х4000 П ГОСТ 10704-76 В ст.3 сп ГОСТ 10705-80, м	10,62	77,1 кг
Масса:			100,58 кг



Поз.	Обозначение	Кол.	Дополнит. указания
<u>Стандартные изделия</u>			
1	Фланец 1-150-2.5 Ст.3 ГОСТ 12820-80, шт.	10	
2	Заглушка 159х4,5 ГОСТ 17379-83, шт.	2	
<u>Материалы</u>			
3	Труба 32х2,8 ГОСТ 3262-75	0,6	1,58 кг
4	Труба 159х4х4000 П ГОСТ 10704-76 В ст.3 сп ГОСТ 10705-80, м	10,62	162,38 кг
Масса:			201,26 кг

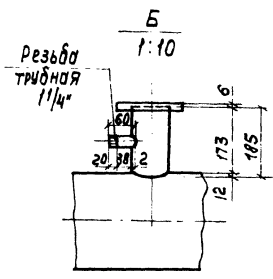
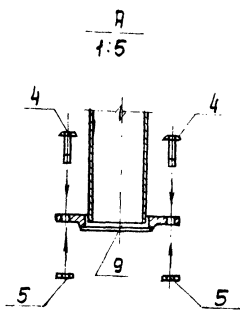
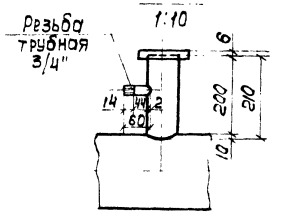
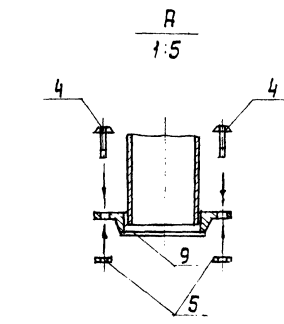
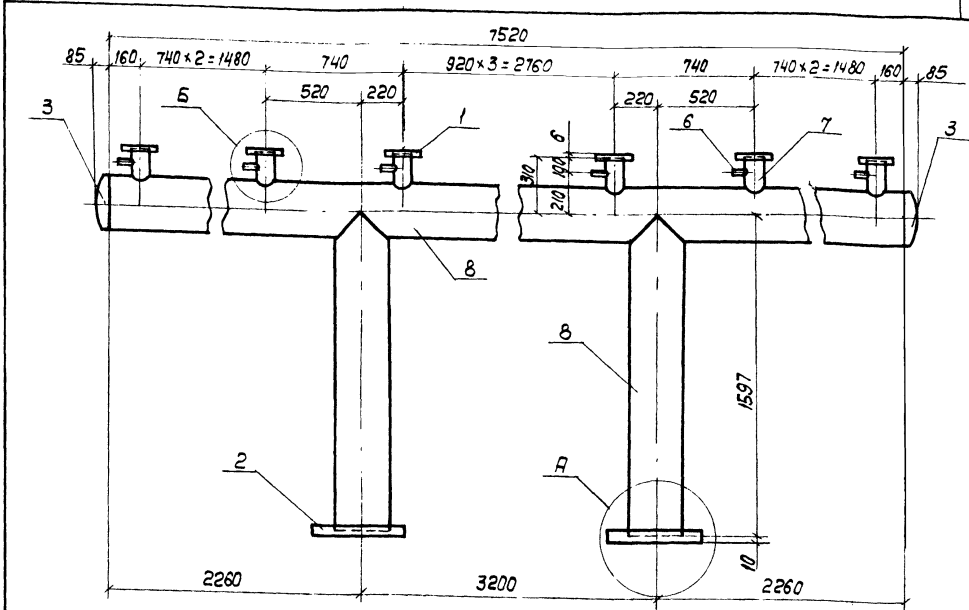
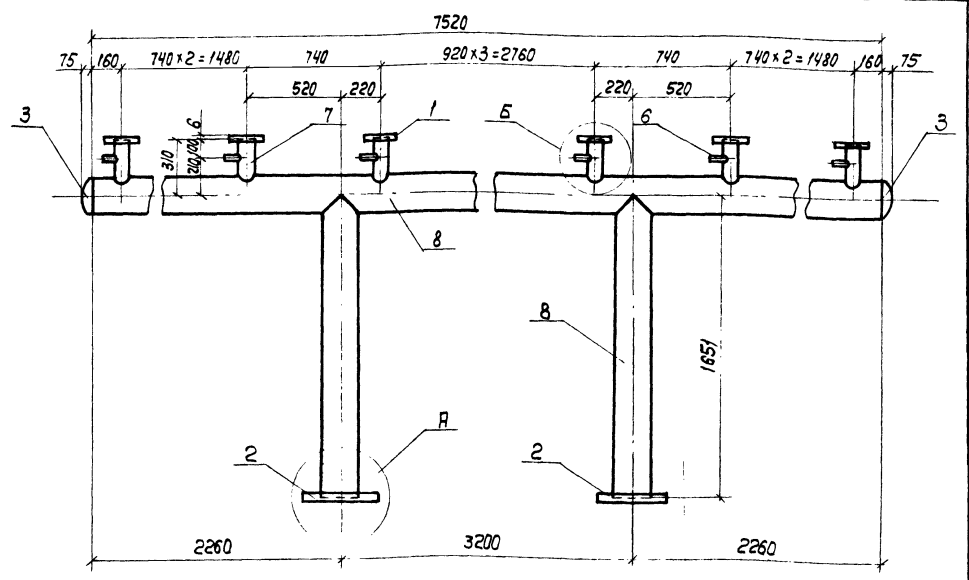
Лист III

Имя, И.П.Ф.	Подпись и дата	Электронный адрес	ТЛ901-Б-90с.86 - НВН
Имя, И.П.Ф.	Подпись и дата	Электронный адрес	Деталь Т-4а. Эскизный чертёж общего вида.
Имя, И.П.Ф.	Подпись и дата	Электронный адрес	стадия лист листов
Имя, И.П.Ф.	Подпись и дата	Электронный адрес	р.п. 11
Имя, И.П.Ф.	Подпись и дата	Электронный адрес	СПОЗВОДКВАНПРОЕКТ

Лист III

Имя, И.П.Ф.	Подпись и дата	Электронный адрес	ТЛ901-Б-90с.86 - НВН
Имя, И.П.Ф.	Подпись и дата	Электронный адрес	Деталь Т-4б. Эскизный чертёж общего вида.
Имя, И.П.Ф.	Подпись и дата	Электронный адрес	стадия лист листов
Имя, И.П.Ф.	Подпись и дата	Электронный адрес	р.п. 12
Имя, И.П.Ф.	Подпись и дата	Электронный адрес	СПОЗВОДКВАНПРОЕКТ

Ансамбль III



Поз.	Обозначение	Кол.	Дополнит. указания
<u>Стандартные изделия</u>			
1	Фланец 1-80-2.5 ст.3 ГОСТ 12820-80, шт.	10	
2	Фланец 1-200-2.5 ст.25 ГОСТ 12820-80, шт.	2	
3	Заглушка 219x8 ГОСТ 17379-83, шт.	2	
4	Болт М16x60 ГОСТ 7798-70, шт.	16	
5	Гайка М16 ГОСТ 5915-70, шт.	16	
<u>Материалы</u>			
6	Труба 20x2,8 ГОСТ 3262-75, м	0,6	0,87 кг
7	Труба 89x3x4000 II ГОСТ 10704-76 В ст.3 сп ГОСТ 10705-80, м	2,1	13,4 кг
8	Труба 219x4x5000 II ГОСТ 10704-76 В ст.3 сп ГОСТ 10705-80, м	9,17	194,5 кг
9	Пакладка резиновая ТМКЦ-С-3x260x260 ГОСТ 1338-77, шт.	2	0,0003 кг
Масса:			248,4 кг

Поз.	Обозначение	Кол.	Дополнит. указания
<u>Стандартные изделия</u>			
1	Фланец 1-100-2.5 ст.3 ГОСТ 12820-80, шт.	10	
2	Фланец 1-250-2.5 ст.25 ГОСТ 12820-80, шт.	2	
3	Заглушка 273x8 ГОСТ 17379-83, шт.	2	
4	Болт М16x70, ГОСТ 7798-70, шт.	24	
5	Гайка М16 ГОСТ 5915-70, шт.	24	
<u>Материалы</u>			
6	Труба 32x2,8 ГОСТ 3262-75, м	0,6	1,58 кг
7	Труба 108x2,8x4000 II ГОСТ 10704-76 В ст.3 сп ГОСТ 10705-80, м	1,85	13,4 кг
8	Труба 273x4x5000 II ГОСТ 10704-76 В ст.3 сп ГОСТ 10705-80, м	9,12	242,04 кг
9	Пакладка резиновая ТМКЦ-С-3x312x312 ГОСТ 1338-77, шт.	2	0,0004 кг
Масса:			306,43 кг

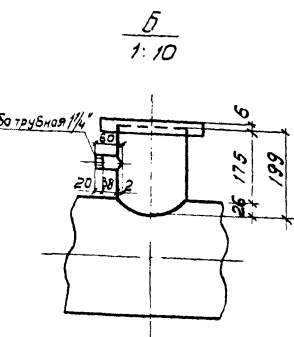
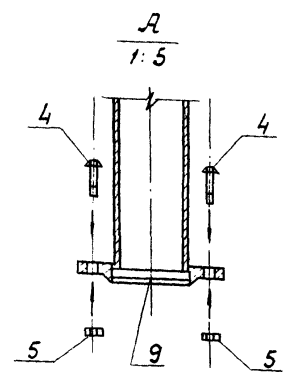
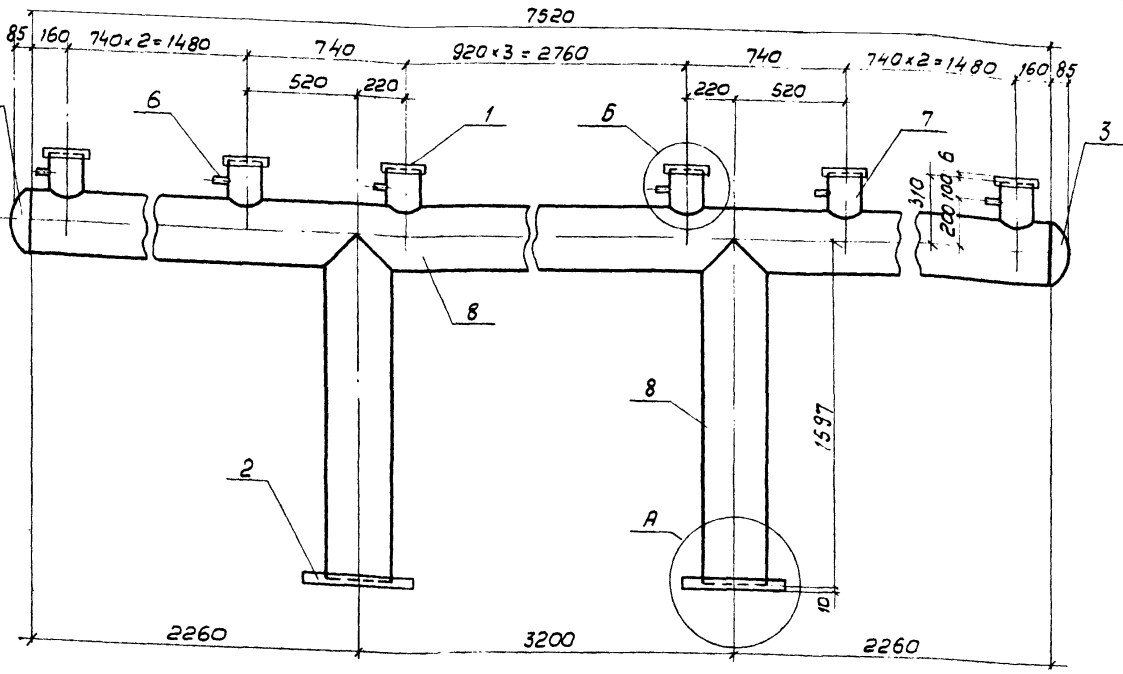
Изм. №	Исполн.	Провер.	Дата	ТП 901-Б-90с. 86	-НВН
1	Трубиных	Никитина		Деталь Т-5 Эскизный чертёж общего вида	
2	Никитина	Никитина			
3	Королова	Королова			
4	Белова	Белова			
5	Соловьева	Соловьева		СОЮЗВОДОКАНАЛПРОЕКТ	

Изм. №	Исполн.	Провер.	Дата	ТП 901-Б-90с. 86	-НВН
1	Трубиных	Никитина		Деталь Т-5а Эскизный чертёж общего вида	
2	Никитина	Никитина			
3	Королова	Королова			
4	Белова	Белова			
5	Соловьева	Соловьева		СОЮЗВОДОКАНАЛПРОЕКТ	

Изм. № таб. Подпись и дата

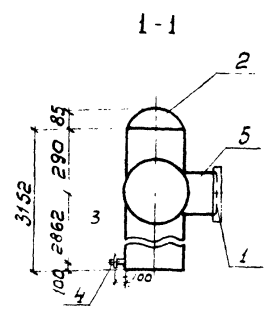
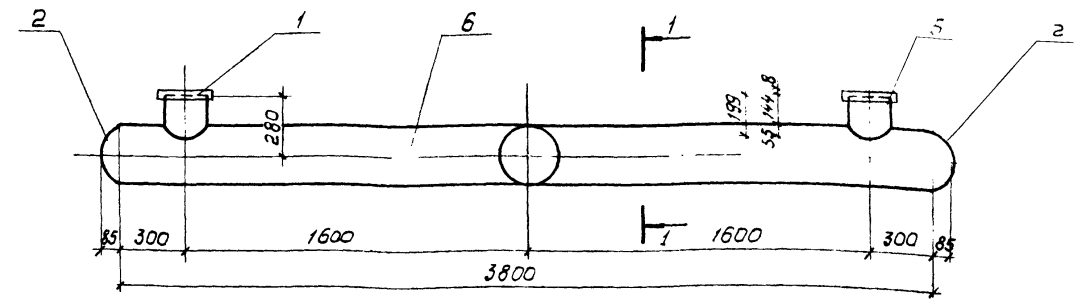
Изм. № таб. Подпись и дата

Альбом II



Поз.	Обозначение	Кол.	Дополнит. указания
<u>Стандартные изделия</u>			
1	Фланец 1-150-25 Ст.3 ГОСТ 12820-80, шт.	10	
2	Фланец 1-250-25 ст.25 ГОСТ 12820-80, шт.	2	
3	Заглушка 273x8 ГОСТ 17379-83, шт.	2	
4	Болт М16x70 ГОСТ 7798-70, шт.	24	
5	Гайка М16 ГОСТ 5915-70, шт.	24	
<u>Материалы</u>			
6	Труба 32x2,8 гост 3262-75, м	0,6	1,58 кг
7	Труба 159x4x400 II гост 10704-76 В ст.3 сп гост 10705-80, м	1,99	30,42 кг
8	Труба 273x4x5000 II гост 10704-76 В ст.3 сп гост 10705-80, м	9,07	240,72 кг
9	Прокладка резиновая ТМКШ-С-3x3,12x312 ГОСТ 7338-77, шт.	2	0,0004 кг
Масса:		335,93 кг	

ТН 901-Б-90с. 86 - НВ.Н		
Деталь Т-5б. Эскизный чертеж общего вида.		
Студия	Лист	Листов
Р.Л.	15	
СОЮЗВОДКАНАЛПРОЕКТ		

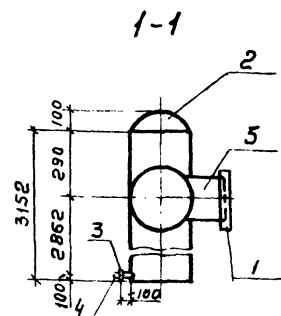
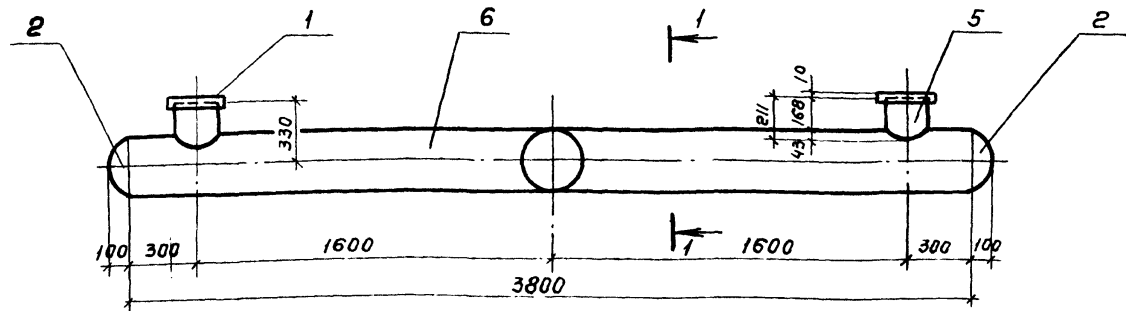


Поз	Обозначение	Кол.	Дополнит. указания
<u>Стандартные изделия</u>			
1	Фланец 1-200-25 Ст.3 ГОСТ 12820-80, шт.	2	
2	Заглушка 273x8 ГОСТ 17379-83, шт.	2	
3	Муфта короткая 25 ГОСТ 8966-75, шт.	1	
4	Пробка 25 ГОСТ 8963-75, шт.	1	
<u>Материалы</u>			
5	Труба 219x4x5000 II гост 10704-76 В ст.3 сп гост 10705-80, м	0,4	8,48 кг
6	Труба 273x4x5000 II гост 10704-76 В ст.3 сп гост 10705-80, м	6,95	184,45 кг
Масса:		213,59 кг	

ТН 901-Б-90с. 86 - НВ.Н		
Деталь Т-6. Эскизный чертеж общего вида.		
Студия	Лист	Листов
Р.Л.	16	
СОЮЗВОДКАНАЛПРОЕКТ		

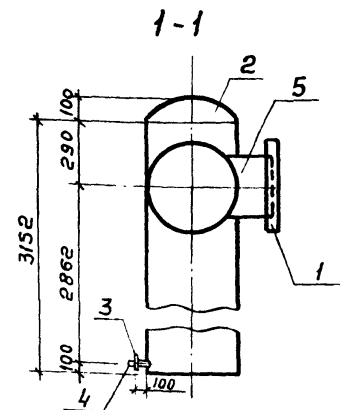
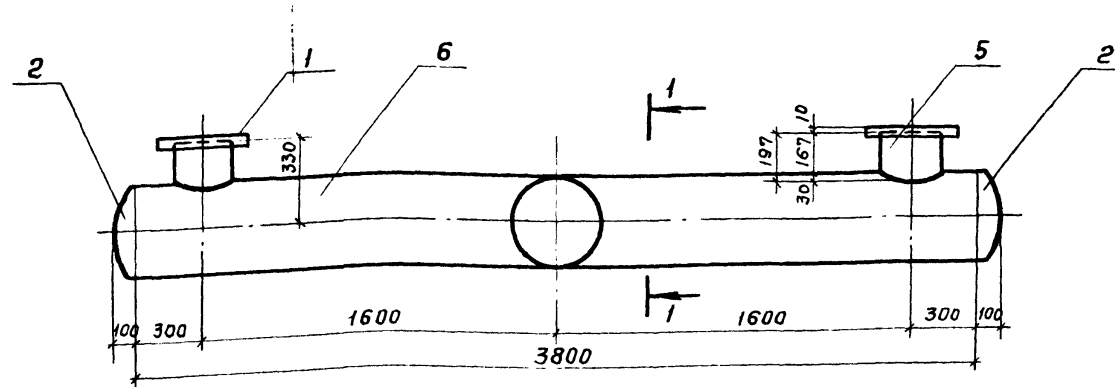
Ш.В.Н. подл. Подпись и дата 3.10.86 Ш.В.Н.

Ш.В.Н. подл. Подпись и дата 3.10.86 Ш.В.Н.



Поз.	Обозначение	Кол.	Дополнит. указания
<u>Стандартные изделия</u>			
1	Фланец 1-250-2.5 Ст 3 ГОСТ 12820-80, шт	2	
2	Заглушка 325x10 ГОСТ 17379-83, шт	2	
3	Муфта короткая 25 ГОСТ 8966-75, шт	1	
4	Пробка 25 ГОСТ 8963-75, шт	1	
<u>Материалы</u>			
5	Труба 273x4x5000 II ГОСТ 10704-76, м В ст. 3 сп. ГОСТ 10705-80	0,42	11,15 кг
6	Труба 325x4x5000 II ГОСТ 10704-76, м В ст. 3 сп. ГОСТ 10705-80	6,95	220,11 кг
Масса:		266,36 кг	

ТП 901-6-90 с. 86 - НВ.Н			
Нач. отд.	Трубины	М.И. Сидоров	
Н. контр.	Никитина	Л.И.	
Рук. бр.	Никитина	Л.И.	
Ст. инж.	Коропова	Л.И.	
Инжен.	Белова	Л.И.	
Техник	Соловьева	Л.И.	
Деталь Т-6а. Эскизный чертеж общего вида.		Стадия	Лист
		Р.п.	17
СОЮЗВОДОКАНАЛПРОЕКТ			

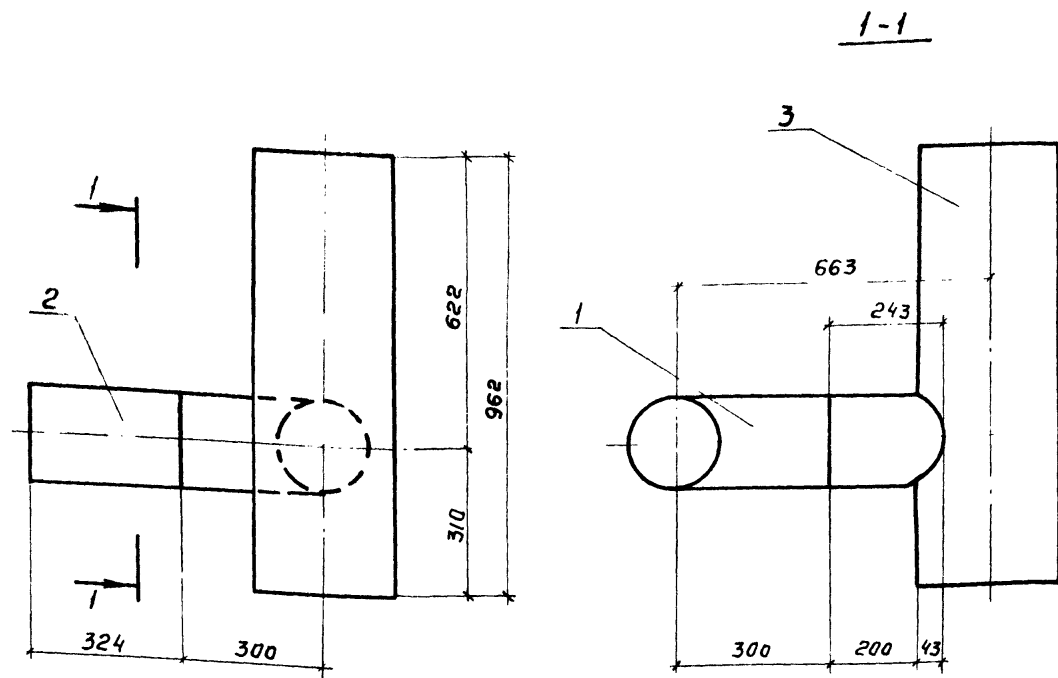
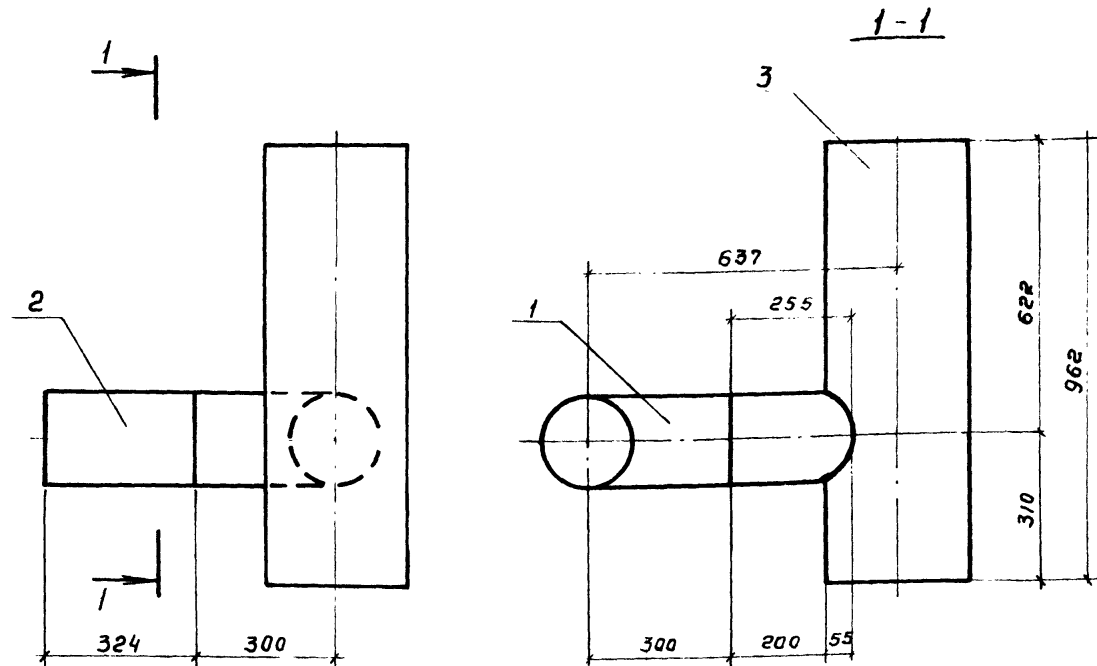


Поз.	Обозначение	Кол.	Дополнит. указания
<u>Стандартные изделия</u>			
1	Фланец 1-250-2.5 Ст 3 ГОСТ 12820-80, шт	2	
2	Заглушка 426x10 ГОСТ 17379-83, шт	2	
3	Муфта короткая 25 ГОСТ 8966-75, шт	1	
4	Пробка 25 ГОСТ 8963-75, шт	1	
5	Труба 273x4x5000 II ГОСТ 10704-76, м В ст. 3 сп. ГОСТ 10705-80	0,39	10,35 кг
6	Труба 426x4x5000 II ГОСТ 10704-76, м В ст. 3 сп. ГОСТ 10705-80	6,95	289,33 кг
Масса:		352,38 кг	

ТП 901-6-90 с. 86 - НВ.Н			
Нач. отд.	Трубины	М.И. Сидоров	
Н. контр.	Никитина	Л.И.	
Рук. бр.	Никитина	Л.И.	
Ст. инж.	Коропова	Л.И.	
Инжен.	Белова	Л.И.	
Техник	Соловьева	Л.И.	
Деталь Т-6б. Эскизный чертеж общего вида.		Стадия	Лист
		Р.п.	18
СОЮЗВОДОКАНАЛПРОЕКТ			

Имя, и. подл. Подпись и дата Взам. инв. н.

Имя, и. подл. Подпись и дата Взам. инв. н.

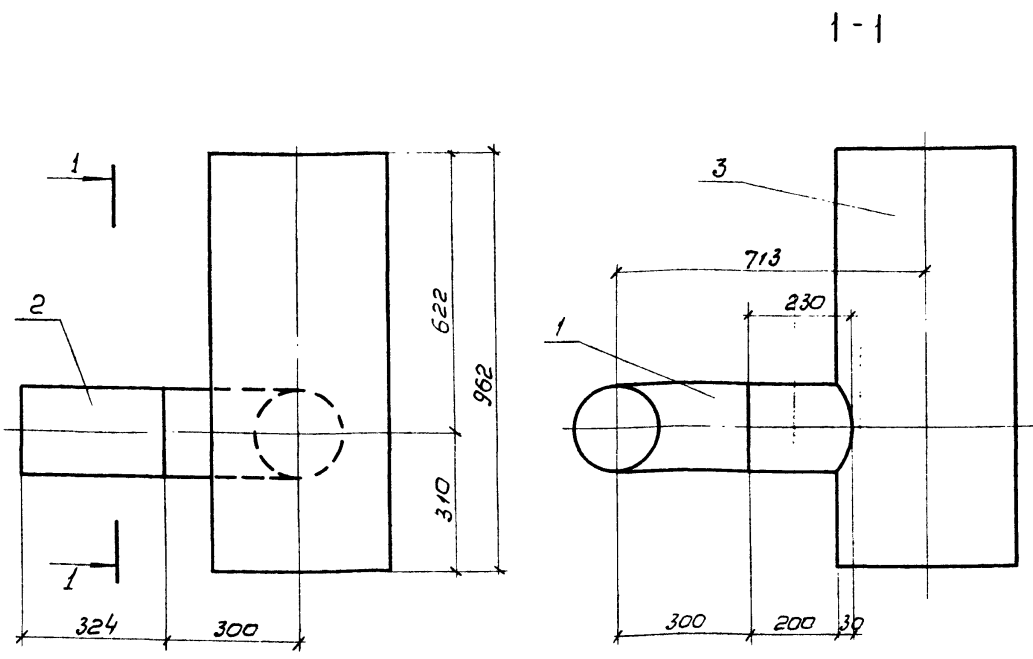


Поз.	Обозначение	Кол.	Дополнительные указания
<u>Стандартные изделия</u>			
1	Отвод 90° 219×6 ГОСТ 17375-83	1	
<u>Материалы</u>			
2	Труба 219×4×5000 II ГОСТ 10704-76 В ст 3 сп ГОСТ 10705-80	0,58	12,3 кг
3	Труба 273×4×5000 II ГОСТ 10704-76 В ст 3 сп ГОСТ 10705-80	0,962	25,53 кг
Масса:		52,73 кг	

Поз.	Обозначение	Кол.	Дополнительные указания
<u>Стандартные изделия</u>			
1	Отвод 90° 219×6 ГОСТ 17375-83	1	
<u>Материалы</u>			
2	Труба 219×4×5000 II ГОСТ 10704-76 В ст 3 сп ГОСТ 10705-80	0,567	12,03 кг
3	Труба 325×4×5000 II ГОСТ 10704-76 В ст 3 сп ГОСТ 10705-80	0,962	30,47 кг
Масса:		57,4 кг	

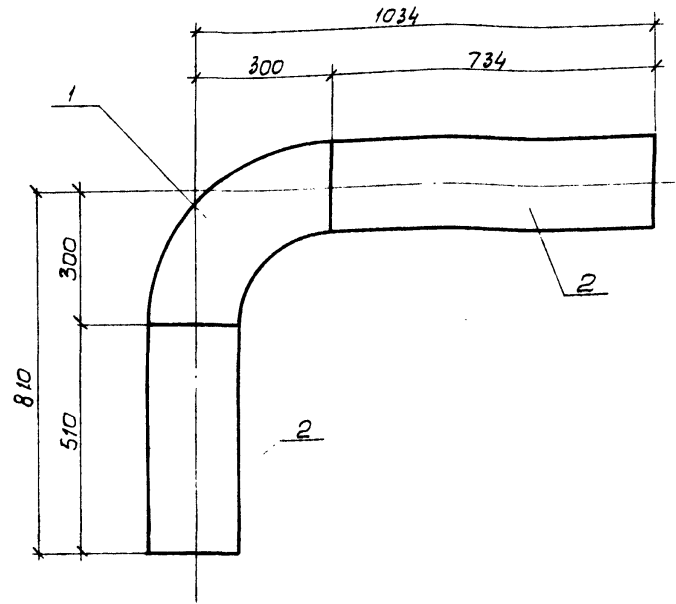
Нач. отд.	Трубников			ТП 901-Б-90 с. 86 - Н.В.Н		
Н. контр.	Никитина					
Рук. вр.	Никитина					
Ст. инж.	Коропова					
Инжен.	Белова					
Техник	Саловьева			Деталь Т-7		
				Стадия	Лист	Листов
				Р.п.	19	
				СООЗВОДОКНАЛПРОЕКТ		

Нач. отд.	Трубников			ТП 901-Б-90 с. 86 - Н.В.Н		
Н. контр.	Никитина					
Рук. вр.	Никитина					
Ст. инж.	Коропова					
Инжен.	Белова					
Техник	Саловьева			Деталь Т-7а		
				Стадия	Лист	Листов
				Р.п.	20	
				СООЗВОДОКНАЛПРОЕКТ		



Поз	Обозначение	Кол	Дополнительные указания
<u>Стандартные изделия</u>			
1	Отвод 90° 219×6 гост 17375-83	1	
<u>Материалы</u>			
2	Труба 219×4×5000 II гост 10704-76 В ст 3сп гост 10705-80	1 м	0,554 11,75 кг
3	Труба 426×4×5000 II гост 10704-76 В ст 3сп гост 10705-80	1 м	0,962 40,05 кг
Масса:		66,7 кг.	

Нач. отд.	Трубиных	Инженер	ТП 901-Б-90 с. 86 - НВ.Н Деталь Т-7Б С.О.З.В.О.Д.К.А.Н.А.П.Р.О.К.Т.
Н. контр.	Никитина	Инж.	
Рук. бр.	Никитина	Инж.	
Ст. инж.	Королева	Инж.	
Инжен.	Белова	Инж.	
Техник	Соловьева	Инж.	
			Стр. 21



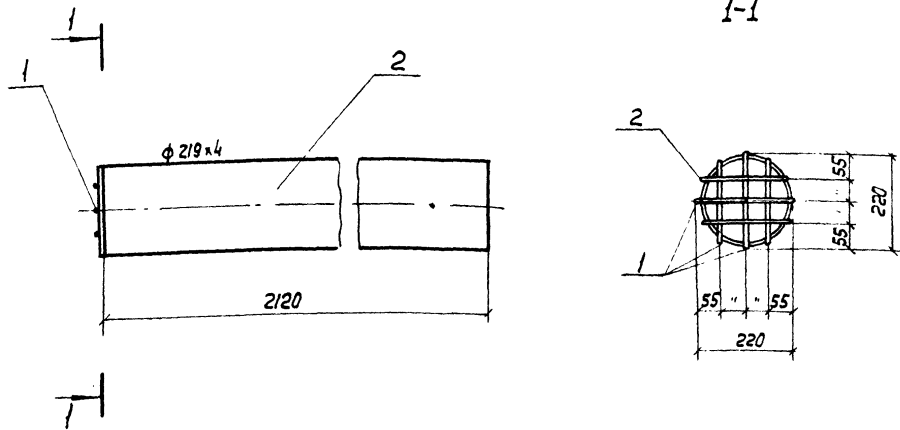
Поз	Обозначение	Кол	Дополнительные указания
<u>Стандартные изделия</u>			
1	Отвод 90° 219×6 гост 17375-83	1	
<u>Материалы</u>			
2	Труба 219×4×5000 II гост 10704-75 В ст 3сп гост 10705-80	1 м	1,244 26,39 кг
Масса:		41,29 кг.	

Нач. отд.	Трубиных	Инженер	ТП 901-Б-90 с. 86 - НВ.Н Деталь Т-8 С.О.З.В.О.Д.К.А.Н.А.П.Р.О.К.Т.
Н. контр.	Никитина	Инж.	
Рук. бр.	Никитина	Инж.	
Ст. инж.	Королева	Инж.	
Инжен.	Белова	Инж.	
Техник	Соловьева	Инж.	
			Стр. 22

Имя, подпись, Подпись и дата

Имя, подпись, Подпись и дата

А. Яковлев



Поз.	Обозначение	Кол.	Дополнительные указания
<u>МАТЕРИАЛЫ</u>			
1	Круг 6 ГОСТ 2590-71 ст. 3 ГОСТ 535-79, м	1,2	0,36 кг
2	Труба 219x4x5000 II ГОСТ 10704-76, м в ст. 3 сп. ГОСТ 10705-80	2,120	44,33 кг
Масса:			44,69 кг

Нач. отд.	Трубиных								
Н. контр.	Никитина								
Рук. бр.	Никитина								
Ст. инж.	Коропова								
Инженер	Белова								
Техник	Соловьева								

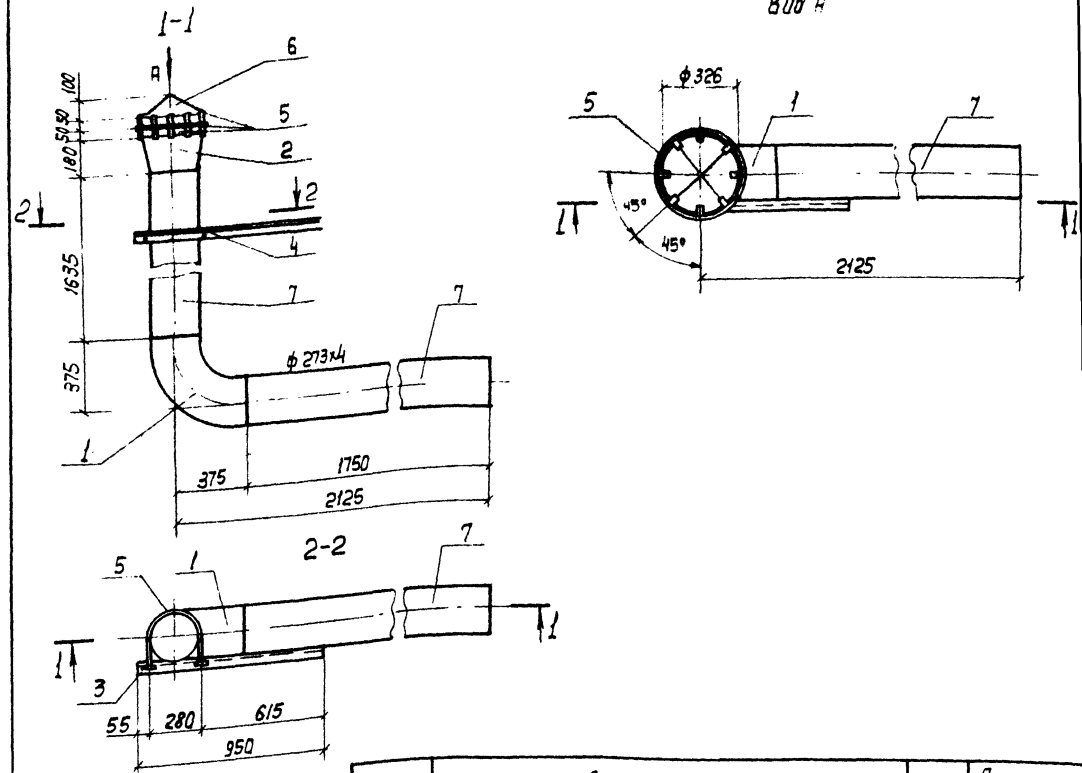
ТП 901-Б-90 с. 86 - НБН

Деталь Т-9
эскизный чертёж
общего вида

Лист 23

СНПЗВООКВАНПРОЕКТ

Вид А



Поз.	Обозначение	Кол.	Дополнительные указания
<u>Стандартные изделия</u>			
1	Отвод 90° 273x7 ГОСТ 17375-83, шт.	1	
2	Переход К325x8-273x8 ГОСТ 17378-83, шт.	1	
3	Пайка М6 ГОСТ 5915-70, шт.	2	
<u>Материалы</u>			
4	Уголок 50x50x4 ГОСТ 8509-72 ст. 3 ГОСТ 535-79, м	0,95	2,9 кг
5	Круг 6 ГОСТ 2590-71 ст. 3 ГОСТ 535-79, м	2,84	0,63 кг
6	Полоса 6x400 ГОСТ 82-70 ст. 3 сп. ГОСТ 14637-79, м	0,4	7,54 кг
7	Труба 273x4x5000 II ГОСТ 10704-76, м в ст. 3 сп. ГОСТ 10705-80	3,4	90,24 кг
Масса:			152,06 кг

Нач. отд.	Трубиных								
Н. контр.	Никитина								
Рук. бр.	Никитина								
Ст. инж.	Коропова								
Инженер	Белова								
Техник	Соловьева								

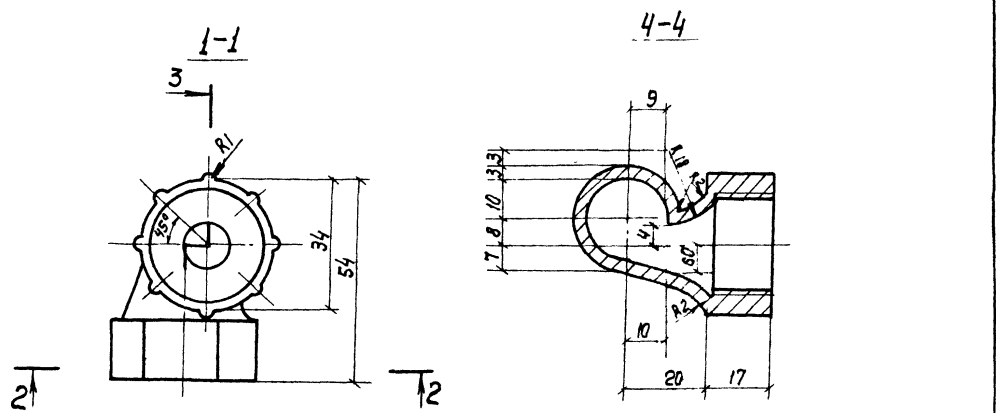
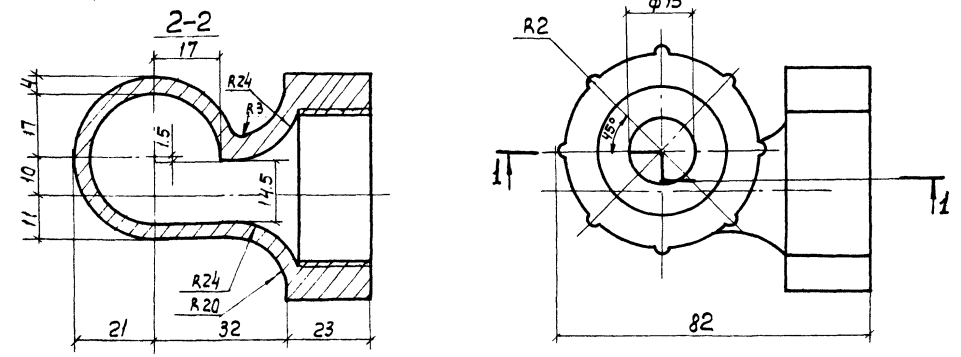
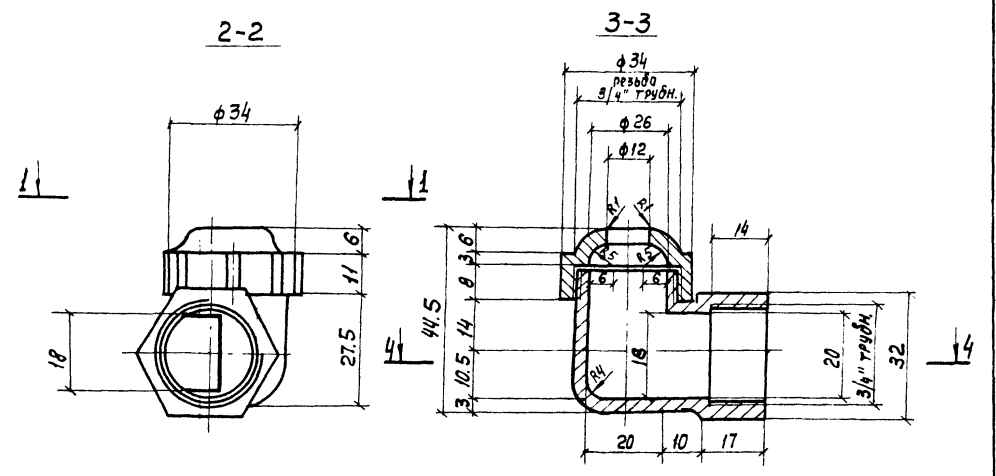
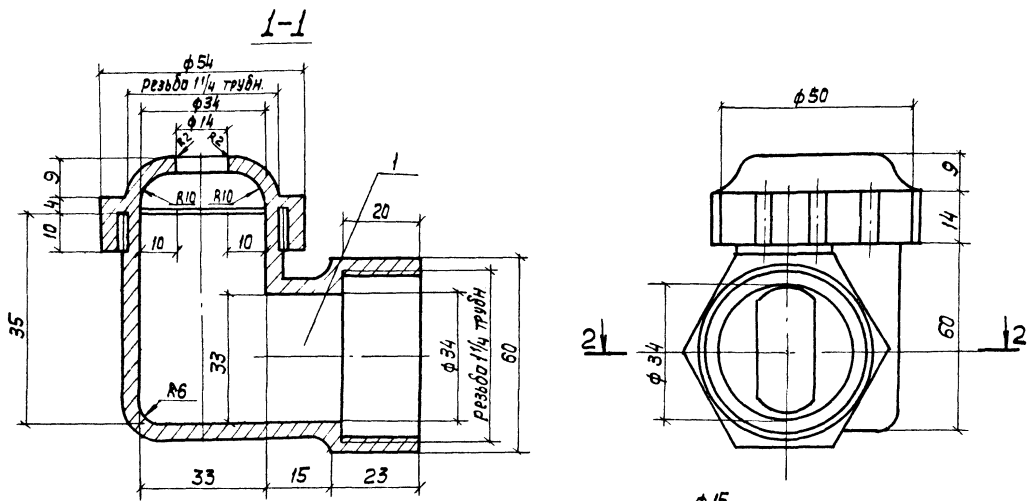
ТП 901-Б-90 с. 86 - НБН

Деталь Т-10
эскизный чертёж
общего вида

Лист 24

СНПЗВООКВАНПРОЕКТ

Альбом III



Поз.	обозначение	Кол.	Дополнительные указания
<u>Материалы</u>			
1	Полиэтилен низкого давления, высокой плотности марок 20 608 -012, 20 708 -016; ГОСТ 16338-77	1	0.05
Масса:			

Поз.	обозначение	Кол.	Дополнительные указания
<u>Материалы</u>			
1	Полиэтилен низкого давления, высокой плотности марок 20 608 -012, 20 708 -016; ГОСТ 16338-77	1	
Масса:			

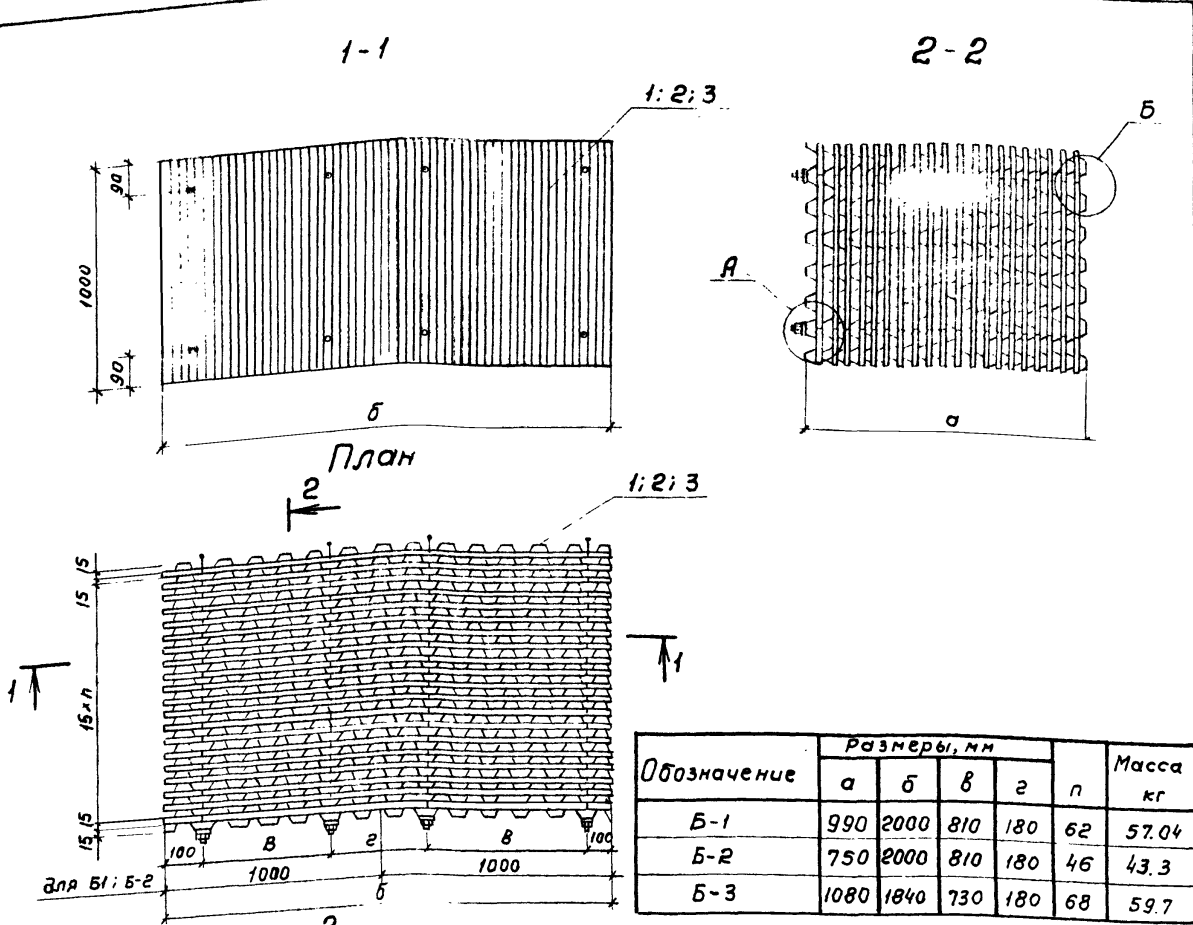
Нач. отд.	Трубицков	Экз.		ТЛ901-Б-90с. 86 - НВН	
Н. Кантр.	Никитина	Лист		Сопло $\phi 32 \times 16$.	
Рук. др.	Никитина	Лист		Эскизный чертёж	
Ст. инж.	Каропова	Лист		общего вида	
Инженер	Белова	Лист		Стандия	Лист
Техник	Соловьёва	Лист		Р.П.	25

Нач. отд.	Трубицков	Экз.		ТЛ901-Б-90с. 86 - НВН	
Н. Кантр.	Никитина	Лист		Сопло $\phi 20 \times 12$.	
Рук. др.	Никитина	Лист		Эскизный чертёж	
Ст. инж.	Каропова	Лист		общего вида	
Инженер	Белова	Лист		Стандия	Лист
Техник	Соловьёва	Лист		Р.П.	26

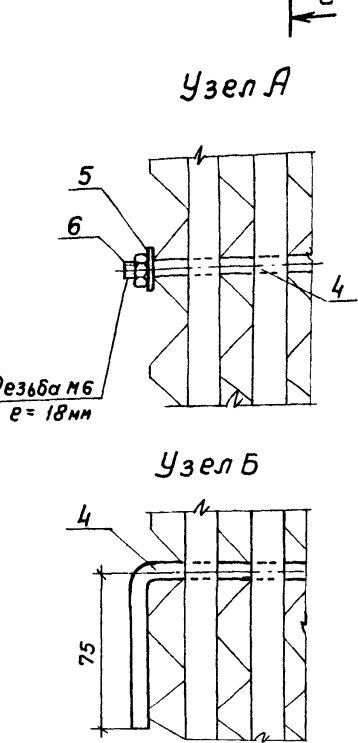
Имя, И. подл., Подпись и дата

Имя, И. подл., Подпись и дата

СОЮЗПРОЕКТИНЖПРОЕКТ



Обозначение	Размеры, мм				п	Масса кг
	а	б	в	г		
Б-1	990	2000	810	180	62	57.04
Б-2	750	2000	810	180	46	43.3
Б-3	1080	1840	730	180	68	59.7



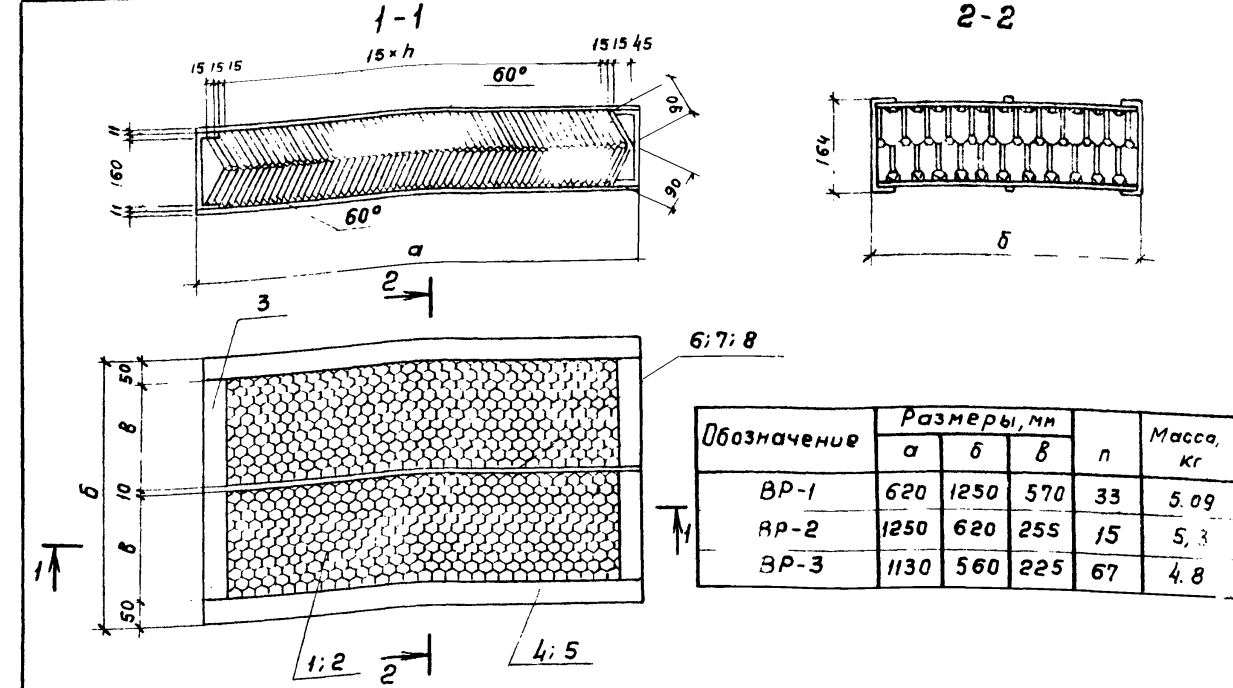
Поз.	Наименование	Кол. на испол.		
		Б-1	Б-2	Б-3
Детали				
Лист поливинилхлоридный гофрированный тип I марки ГОСТ 16398-81 ТУ 6-19-051-499-84				
1	2000 x 1000 x 0,5, шт	33	25	
2	1840 x 1000 x 0,5, шт		37	
3	1000 x 1000 x 0,5, шт	66	50	72
Материалы				
4	Круг 6 ГОСТ 2590-71 ст 3 ГОСТ 535-79, м	8,52	6,72	9,24
5	Шайба 6 ГОСТ 6958-78, кг	0,05	0,05	0,05
6	Гайка М6 ГОСТ 5915-70, кг	0,02	0,02	0,02

ТН 901-Б-90с. 86 - НВ.Н

Блоки Б-1 ÷ Б-3
Эскизный чертеж
общего вида.

Стация Лист Листов
Р.п. 27

СООЗВОДОКАНАЛПРОЕКТ



Обозначение	Размеры, мм			п	Масса, кг
	а	б	в		
ВР-1	620	1250	570	33	5.09
ВР-2	1250	620	255	15	5.3
ВР-3	1130	560	225	67	4.8

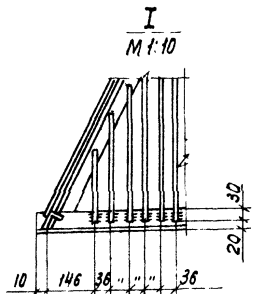
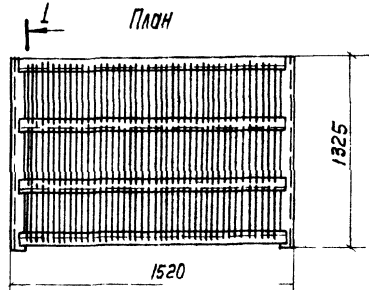
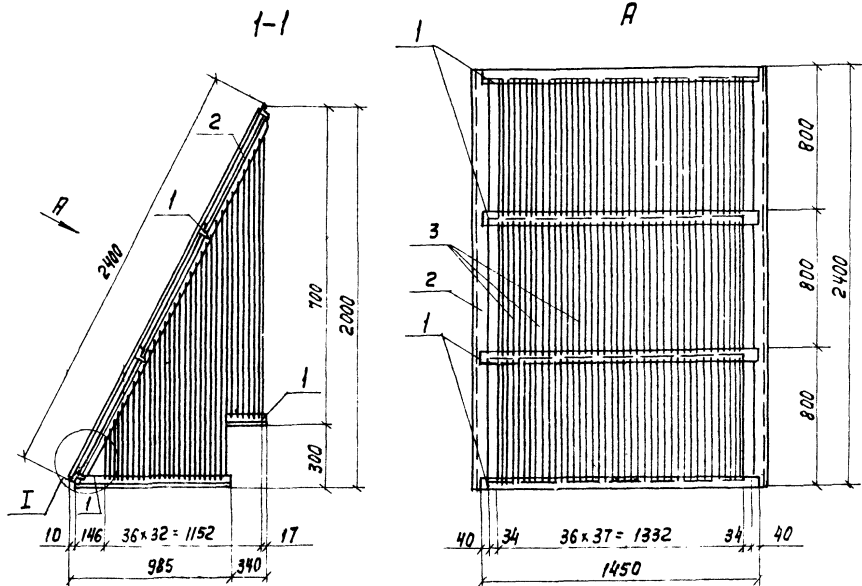
Поз.	Наименование	Кол. на испол.		
		ВР-1	ВР-2	ВР-3
Детали				
Лист поливинилхлоридный гофрированный тип I марки ГОСТ 16398-81 ТУ 6-19-051-499-84				
1	0,6 x 1250 x 90, шт	76		
2	0,6 x 620 x 90, шт	160	144	
Лист из полиэтилена низкой плотности марки 10702-78; ТУ 6-0,5-1313-85				
3	1,0 x 260 x 620, шт.	2	2	2
4	1,0 x 260 x 1130, шт.		2	
5	1,0 x 260 x 1250, шт.	2	2	
6	1,0 x 10 x 620, шт.	2		
7	1,0 x 10 x 1130, шт.		2	
8	1,0 x 10 x 1250, шт.	2		
Материалы				
Клей ПВХ ТУ 6-10-893-75 марки Б, кг				
		0,023	0,024	0,028

ТН 901-Б-90с. 86 - НВ.Н

Водоуловительные решетки ВР1 ÷ ВР3
Эскизный чертеж
общего вида.

Стация Лист Листов
Р.п. 28

СООЗВОДОКАНАЛПРОЕКТ



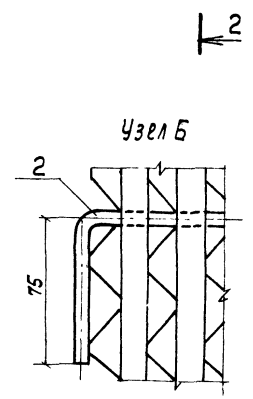
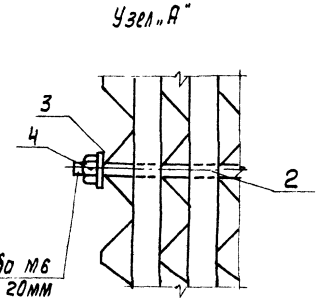
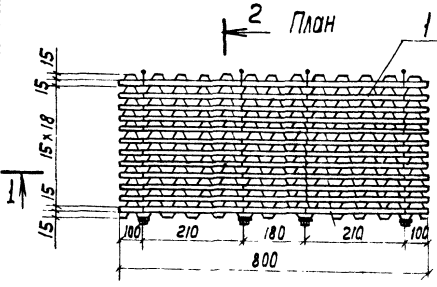
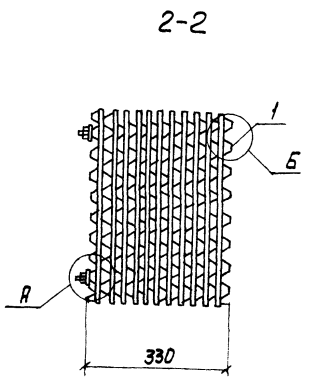
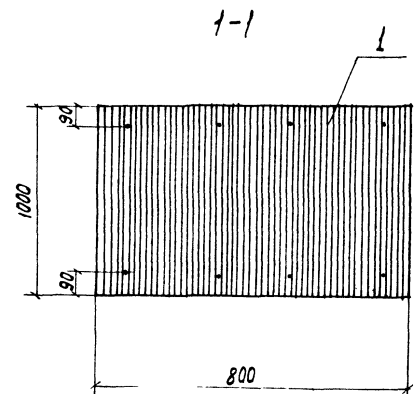
Поз.	Обозначение	Кол.	Дополнительные указания
<u>Материалы</u>			
1	Уголок 50x50x4 ГОСТ 8509-72, м ст. 3 ГОСТ 535-79	13.20	40.26 кг
2	Уголок 75x75x6 ГОСТ 8509-72, м ст. 3 ГОСТ 535-79	4.5	31.0 кг
3	Круг 6 ГОСТ 2590-71, м ст. 3 ГОСТ 535-79	151.0	33.52 кг
Масса:			104.78 кг

Нач. отд.	Трубинов	В.И.		
Н. контр.	Никитина	В.И.		
Рук. др.	Никитина	В.И.		
Ст. инж.	Коропова	В.И.		
Инженер	Белога	В.И.		
Техник	Соловьева	В.И.		

ТЛЭО1-Б-90 с. 86 - НВН

Сорадуверняющая решетка.	Стадия	Лист	Листов
Эскизный чертёж общего вида	р.п.	29	

СОЮЗВОДКАНАЛПРОЕКТ



Поз.	Наименование	Кол. на исполнение			
		Б-4			
<u>Детали</u>					
	Лист поливинилхлоридный гофрированный				
	Тип I марки ГОСТ 16398-81				
	ТУ 6-19-051-499-84				
1	800 x 1000 x 0.5 шт.	22			
<u>Материалы</u>					
2	Круг 6 ГОСТ 2590-71 ст. 3 ГОСТ 535-79, м	3.28			
3	Шайба 6 ГОСТ 6958-78, кг	0.02			
4	Гайка М6 ГОСТ 5915-70, кг	0.02			

Нач. отд.	Трубинов	В.И.		
Н. контр.	Никитина	В.И.		
Рук. др.	Никитина	В.И.		
Ст. инж.	Коропова	В.И.		
Инженер	Траценко	В.И.		
Техник	Соловьева	В.И.		

ТЛЭО1-Б-90 с. 86 - НВН

Блок Б-4	Стадия	Лист	Листов
Эскизный чертёж общего вида	р.п.	30	

СОЮЗВОДКАНАЛПРОЕКТ

УТВ. и подп. Подпись и дата Взам. инв. №

УТВ. и подп. Подпись и дата Взам. инв. №