

ТИПОВОЙ ПРОЕКТ  
902-1-91.84

КАНАЛИЗАЦИОННАЯ НАСОСНАЯ СТАНЦИЯ  
ПРОИЗВОДИТЕЛЬНОСТЬЮ  $400-2000 \text{ м}^3/\text{ч}$ , НАПОРОМ  $30-40 \text{ м}$   
С РЕШЕТКАМИ-ДРОБИЛКАМИ ПРИ ГЛУБИНЕ  
ЗАЛОЖЕНИЯ ПОДВОДЯЩЕГО КОЛЛЕКТОРА  $7,0 \text{ м}$   
(ВАРИАНТ „СБОРНАЯ СТЕНА В ГРУНТЕ“)

АЛЬБОМ VI

ПОДЗЕМНАЯ ЧАСТЬ. ИЗДЕЛИЯ.

19588-02  
ЦЕНА 1-82

				Пробязан	

Лист №

ТИПОВОЙ ПРОЕКТ  
902-1-91.84

КАНАЛИЗАЦИОННАЯ НАСОСНАЯ СТАНЦИЯ  
ПРОИЗВОДИТЕЛЬНОСТЬЮ 400-2000 м<sup>3</sup>/ч, НАПОРОМ 30-40 м  
С РЕШЕТКАМИ-ДРОБИЛКАМИ ПРИ ГЛУБИНЕ ЗАЛОЖЕНИЯ  
ПОДВОДЯЩЕГО КОЛЛЕКТОРА 7,0 м  
(ВАРИАНТ „БОРНАЯ СТЕНА В ГРУНТЕ“)

Альбом VI

Разработан проектным институтом  
„Харьковский Водоканалпроект“

Главный инженер института *Г.А. Банваренко*

Главный инженер проекта *В.С. Лялюк*

Утвержден В/О „Совхозоканализпроект“  
протокол №75 от 05.12.1983г

Введен в действие В/О „Совхозоканализпроект“  
приказ №82 от 18.04.1984г


Лист №

Привязан

Код документа	Обозначение	Наименование	Стр.	Примечание
A3	902-1-91-84-КММ-ДО	Содержание альбома	23	
A4	-ТТ1	Технические требования к изготовлению сборных железобетонных изделий	4	
A4	-ТТ2	Технические требования к изготовлению арматурных и закладных изделий	4	
A4	-ПС	Панель стеновая ПС (ЗПС7В-2к-1-ЗПС7В-2к-1В)	5-8	
A4	-МС19	Изделие соединительное МС19	8	
A3	-ВМС1	Ведомость расхода стали ВМС1	9,16	
A3	-ПС СБ	Панель стеновая ПС (ЗПС7В-2к-01-ЗПС7В-2к-1В) сборочный чертёж	11-14	
A4	-ПГ	Панель перегородочная ПГ	18	
A3	-ПГ СБ	Панель перегородочная ПГ (сборочный чертёж)	19-24	
A3	-ВМС2	Ведомость расхода стали	25,26	
A4	-КР1	Каркас плоский Кр1	27	
A4	-КР2	То же Кр2	27	
A4	-КР3	" Кр3	28	
A4	-КР4	" Кр4	28	

Код документа	Обозначение	Наименование	Стр.	Примечание
A4	902-1-91.84-КММ-КР5	Каркас плоский Кр5	29	
A4	-Кр6	то же Кр6	29	
A4	-Кр7	" Кр7	30	
A4	-Кр8	" Кр8	30	
A4	-Кр9	" Кр9	31	
A4	-Кр10	" Кр10	31	
A4	-Кр11	" Кр11	32	
A4	-Кр12	" Кр12	32	
A4	-Кр13	" Кр13	33	
A4	-Кр14	" Кр14	33	
A4	-Кр15	" Кр (Кр15, Кр16)	34	
A4	-Кр15СБ	" Кр (Кр15, Кр16) сборочный чертёж	34	
A4	-Кр21	" Кр (Кр21, Кр22, Кр23)	35	
A4	-Кр21СБ	" Кр (Кр21, Кр22, Кр23) сборочный чертёж	35	
A4	-Кр17	" Кр (Кр17, Кр18, Кр19)	36	
A4	-Кр17СБ	" Кр (Кр17, Кр18, Кр19) сборочный чертёж	36	
A4	-Кр24	" Кр (Кр24, Кр25)	37	
A4	-Кр24СБ	" Кр (Кр24, Кр25) сборочный чертёж	37	

присвоен

Нах.орг	Исполн.	В.~
Л.Спеч	Власово	СФЛ
В.К.Гр	Васильев	СФЛ
С.Л.Мин	Симоненко	СФЛ
Тех.лик	Трунов	СФЛ

ТП 902-1-91.84-КММ-ДО

Содержание  
альбома

Страницы	Лист	Листов
Р	1	2
Подставной сбор Содержательный материал Карта 04.05.01 Всероссийский институт		

Львов VI

Туповой проект 902-1-9184

Код	Обозначение	Наименование	Стр.	Примечание
А4	902-1-91.84-КНН-С1	Сетка арматурная С1	38	
АУ	-С2	То же С2	38	
АУ	-С3	" С3	39	
АУ	-МН3	Изделие закладное МН3	39	
АУ	-МН1	То же МН1	40	
АУ	-МН2	" МН2	40	
АУ	-МН4	" МН(МН4, МН5)	41	
АУ	-МН4СБ	" МН(МН4, МН5) сборочный чертёж	41	
АУ	-МС1	" МС(МС1, МС2, МС3, МС4)	42	
АУ	-МС1СБ	" МС(МС1, МС2, МС3, МС4) сборочный чертёж	42	
АУ	-МС5	" МС5	43	
АУ	-МС9	" МС9	43	
АУ	-МС12	" МС12	44	
АУ	-МС10	" МС10	44	
АУ	-МС6	" МС(МС6, МС7, МС16, МС17, МС18)	45	
АУ	-МС6СБ	" МС(МС6, МС7, МС16, МС17, МС18) сборочный чертёж	45	
АУ	Кр20	Коркас плоский Кр20	46	

привязан			

ТП 902-1-91.84-КНН-Д0

Лист

2

### Технические требования к изготовлению сборных железобетонных изделий.

1. Сборные железобетонные изделия проектированы из тяжелого бетона при условии их изготовления в заводских условиях в индустриальных стальных формах. Изделия должны изготавливаться в точном соответствии с рабочими чертежами также требования ГОСТ 8015.1-81.
2. Изделия железобетонные и бетонные обычно выполняются в соответствии с требованиями.
3. Фиксация закладных изделий осуществляется путем крепления их к опалубочной форме.
4. Для строповки изделий при вовлечении их из опалубочной формы и при их транспортировке предусмотрено применение строповочных петель.
5. Закладывание изделий производится в штабелях. Высота штабеля называется из условия обеспечения требований техники безопасности согласно СНиП III-4-80. Подкладки должны устанавливаться в местах расположения строповочных петель.
6. Погрузку и транспортировку изделий следует производить в соответствии с рекомендациями, временных указаний по перевозке унифицированных сборных железобетонных деталей и конструкций промышленного строительства автомобильным транспортом. (Трапиздат 1962.)

Привязан

Шифр №

ТП902-1-9184ЖС-ТТ1

Исполн.	Шеко	И.В.
Н.контр.	Власенко	И.В.
Рук.пр.	Бороздин	И.В.
Ст.инж.	Шандилов	И.В.
Ст.инж.	Семенова	И.В.
Ст.техн.	Каменицкий	И.В.

Технические требования к изготовлению сборных железобетонных изделий.

Статус	Лист	Листов
Р		1

Копия в строку сестры  
Содержимое документа  
ж. архивовский  
Водоканал проект

### Технические требования к изготовлению арматурных и закладных изделий.

1. Плоские арматурные изделия следует изготавливать при помощи контактной точечной сварки. Сварку сеток и каркасов производить во всех точках пересечения стержней.
2. Изготовление плоских каркасов в пространственные производить в кондукторах при помощи электросварочных клещей.
3. Размеры сеток и каркасов даны по осям и торцам стержней.
4. Сварку производить в соответствии с ГОСТ 19292-73. Соединения сварных элементов закладных деталей сборных железобетонных конструкций и СН 393-78.
5. Сварку табуреток соединений круглых стержней с листовым прокатом закладных изделий выполнять под углом 45 град.
6. Материал прокатной стали закладных изделий принять марки ВстЗ кп2-1 для сварных конструкций ТУ 14-1-3023-80 и В стЗ кп2 по ГОСТ 535-79. Толщину сварных швов принять по наименьшей толщине свариваемых элементов.

Привязан

Шифр №

ТП902-1-9184ЖС-ТТ2

Исполн.	Шеко	И.В.
Н.контр.	Власенко	И.В.
Рук.пр.	Бороздин	И.В.
Ст.инж.	Шандилов	И.В.
Ст.инж.	Семенова	И.В.
Ст.техн.	Каменицкий	И.В.

Технические требования к изготовлению арматурных и закладных изделий.

Статус	Лист	Листов
Р		1

Копия в строку сестры  
Содержимое документа  
ж. архивовский  
Водоканал проект

19588-02 5

И№в.№ подл. Подпись и дата Взам.инв.№

Типовой проект 902-1-91.84

Анбом VI

Экз. №	Зона	Лист	Обозначение	Наименование	Кол. на исполнении 902-1-91.84-КЖН-ПС							Примечание		
					-	01	02	03	04	05	06		07	
				<u>Документация</u>										
A4			902-1-91.84 - КЖН - ТТ1	Технические требования ТТ1										
A3			- ПС 05	Сборочный чертеж										
A3			- ВНС 1	Ведомость расхода стали										
				<u>Сборочные единицы</u>										
			- 3.902.1-10 Вып.1	Панель стеновая ЗПС78-2К	1	1	1	1	1	1	1	1		
			1 3.901-5	Сальник Ду600 L=300	1									
			2 3.901-5	Сальник Ду500 L=300						1				

Поз.8:15 см. листы 4;5  
16,17 см. листы 6,7

Привязан				Нач. отд. Шейко РИ/	ТП 902-1-91.84-КЖН-ПС				Станция	Ячейка	Листы
				Н. контр. Власенко ТРС	Панель стеновая ПС				Р	1	7
				Рук. эк. Кумебун С	(ЗПС78-2К-1-				Соединительный проект		
				Ст. инж. Шмандин ИА	ЗПС78-2К-10)				Директор ВНИИ		
				Ст. инж. Геселева ЮА					Ведомость проекта		
				Техник Слатенко С.В.					Формат А4		
И№в.№											

И№в.№ подл. Подпись и дата Взам.инв.№

Экз. №	Зона	Лист	Обозначение	Наименование	Кол. на исполн. 902-1-91.84-КЖН-ПС							Примечание		
					-	01	02	03	04	05	06		07	
			3 1.400-15 Вып.1	Изделие										
			4 1.400-15 Вып.1	заказное МН128-2			0,81	0,81	0,81					поз. М
			5 1.400-15 Вып.1	Тоже МН101-3			1			1	1	1		
			6 1.400-15 Вып.1	" МН128-2			0,82	1,64	0,82					поз. М
			7 1.400-15 Вып.1	" МН128-2					0,20	0,40				поз. М
			12 1.400-15 Вып.1	" МН112-3	2	2	2	2	2	2	4	4		
			13 1.400-15 Вып.1	" МН124-5		1								
			14 1.400-15 Вып.1	" МН113-2		1			9	11				
			15 1.400-15 Вып.1	" МН131-2			0,81	0,81						поз. М
			16 1.400-15 Вып.1	" МН127-2			0,81							поз. М
			17 1.400-15 Вып.1	" МН128-2			0,78	0,19						поз. М
			18 1.400-15 Вып.1	" МН107-2					7					

Привязан			
И№в.№			

ТП 902-1-91.84-КЖН-ПС

Лист 2

Формат А4

5

Копия привязки

Ив.№ подл. Подпись и дата вст.имб.п/з

Титовый проект 902-1-91.84

Альбом №1

Формат	Зона	п/з	Обозначение	Наименование	Кол. на исх. п. 902-1-91.84 кжн-пс							Примечание	
					-	01	02	03	04	05	06		07
				<u>Детали</u>									
64	19			Ф25А В ГОСТ 5781-82, L=2150	8								9,4кг
64	20			Ф18А В ГОСТ 5781-82, L=1750						8			3,5кг
64	21			Ф14А Ц ГОСТ 5781-82, L=1500	8								1,8кг
64	22			Ф12А Ц ГОСТ 5781-82, L=1500						8			1,3кг

Привязан			
Ив.№			

ТТ 902-1-91.84 -КЖН-ПС

Лист 3

Формат А4

Копир. Девяко

Ив.№ подл. Подпись и дата вст.имб.п/з

Формат	Зона	п/з	Обозначение	Наименование	Кол. на исх. п. 902-1-91.84 кжн-пс								Примечание	
					08	09	10	11	12	13	14	15		
				<u>Документация</u>										
А4			902-1-91.84-КЖН-ТТ1	Технические требования ТТ1										
А3			-ПС СВ	Оборачивочный чертеж										
А3			-ВМС1	Ведомость расхода стали										
				<u>Оборачивочные единицы</u>										
			- 3902-1-10 Вып.1	Панель стеновая ЗПС78-2К	1	1	1	1	1	1	1	1		
			2 3901-5	Сальник Ду500 L=300						1				
			3 1.400-15 Вып.1	Изделие закладное МН128-2							1,81	0,81	поз.м	
			4 1.400-15 Вып.1	Тоже МН101-3	1				1			1		
			5 1.400-15 Вып.1	» МН128-2								0,82	поз.м	
			7 1.400-15 Вып.1	» МН128-2				0,76		0,19		0,38	0,19	

Привязан			
Ив.№			

ТТ 902-1-91.84-КЖН-ПС

Лист 4

Формат А4

9

19588-02 7

Типовой проект 902-1-91.84

Анбббм V1

Формат Зона	Лист	Обозначение	Наименование	Кол. на исп. 902				У.В.У.-КЖН-ПС				Примечание								
				08	09	10	11	12	13	14	15									
	8	1.400-15 Вып.1	" МН 128-2	0,14	0,68	0,68														
	9	1.400-15 Вып.1	" МН 119-2		2															
	10	1.400-15 Вып.1	" МН 121-2		1		2													
	11	1.400-15 Вып.1	" МН 128-2																	
	12	1.400-15 Вып.1	" МН 112-3	4	8	4	4	4		2	2	2								
	13	1.400-15 Вып.1	" МН 124-5																	
	14	1.400-15 Вып.1	" МН 113-7								11	9								
	18	1.400-15 Вып.1	" МН 107-2										7							
			<u>Детали</u>																	
Б4	20		Ф 18А III ГОСТ 5781-82 С-1750										8							
Б4	20		Ф 12А III ГОСТ 5781-82 С-1580										8							

Привязан			
Циб.№			

ТП902-1-91.84 -КЖН-ПС

Лист  
5

Формат А4

Циб.№ подл. Подпись и дата Взаим.циб.№

Формат Зона	Лист	Обозначение	Наименование	Кол. на исп. 902-1-91.84-КЖН-ПС		Примечание
				16	17	
			<u>Документация</u>			
Б4		902-1-91.84-КЖН-ТТ1	Технические требования ТТ1	×	×	
А3		-ПС СБ	Сборочный чертеж	×	×	
А3		-ВМС1	Ведомость расхода стали	×	×	
			<u>Сборочные единицы</u>			
		3.902.1-10 Вып.1	Панель стеновая ЭПСТВ-2К	1	1	
3	1.400-15 Вып.1		Изделие закладное МН 128-2	0,81		пор.м
4	1.400-15 Вып.1		То же МН 101-3	1		
5	1.400-15 Вып.1		" МН 128-2	0,82		пор.м

Привязан			
Циб.№			

ТП902-1-91.84 -КЖН-ПС

Лист  
6

Формат А4



Лист VI

Код по ГОСТ 84-КЖН-ПС

Обозначение	Наименование	Код по ГОСТ 84-КЖН-ПС		Примечания
		16	17	
1.400-15 Вып. 1	Удлине Закладное МН12В-2	029	039	п.р. М
1.400-15 Вып. 1	Тоже МН12В-2	050		п.р. М
1.400-15 Вып. 1	" МН11В-3	2	2	
1.400-15 Вып. 1	" МН12В-5	2	2	
1.400-15 Вып. 1	" МН13В-2	061		п.р. М
1.400-15 Вып. 1	" МН12В-2	039		п.р. М

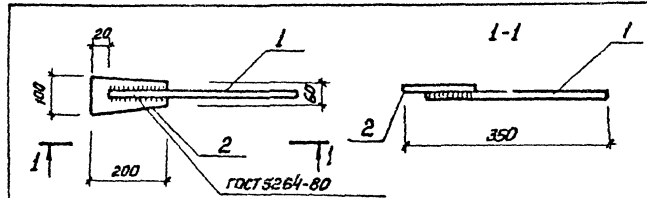
Прибылок
Шп. № 3

ТП902-1-91.84-КЖН-ПС

Лист 7

Формат А4

8



Версия	Зона	Поз.	Обозначение	Наименование	Кол.	Примечание
<u>Документация</u>						
A4			902-1-91.84 -КЖН-ПТБ	Технические требования		
<u>Детали</u>						
Б4	1		ф 16 л в гост 5781-82 L=350		1	0,56кг
Б4	2		Полоса Б-28х100 гост 1103-76 в ст. экв. гост 535-79 L=200		1	0,94кг

Поз. 1 приварить к поз. 2 флан-  
зowymi швами hш=8мм cш=15мм

Прибылок			
Шп. №			
И. атд.	Шейко	82	
И. кантр.	Власенко	72	
Р. ч. в. р.	Боробин	52	
Ст. инж.	Шендеров	82	
С. инж.	Слатенко	82	

ТП902-1-91.84 -КЖН-МС19		
Изделие соединительное МС19	Радиус	Масса
	Р	1,5
	Лист	Листов 1
Госстанд СССР Институт машиностроения Центральный научно-исследовательский институт машиностроения		

19588-02 9

Копир.Лярбко

Формат А4

Ведомость расхода стали на дополнительные арматурные и закладные изделия

Марка элемента	Изделия арматурные						Изделия закладные															
	Арматура класса АIII						Арматура класса АIII					Прокат марки										
	ГОСТ 5781-82						ГОСТ 5781-82					ГОСТ 103-76			ГОСТ 82-70*			ГОСТ 2590-77				
	φ12	φ14	φ18	φ25		Итого	φ8	φ10	φ12		Итого	-6	-8		Итого	-6	-8		Итого	φ15	Итого	
ЭПС78-2К-1		14,5		15,5		90,0	90,0	2,2		2,0		4,2	9,0	2,8		11,8	8,4			8,4	11,7	11,7
ЭПС78-2К-2								3,5	0,7	2,0		6,2	11,4	2,8		14,2	8,4	5,1		13,5		
ЭПС78-2К-3								2,8		2,0		4,8	19,0	2,8		21,8						
ЭПС78-2К-4								1,7		2,0		3,7	12,2	2,8		15,0						
ЭПС78-2К-5								7,8		2,0		9,8	28,8	2,8		31,6						
ЭПС78-2К-6	10,6					38,6	38,6	4,6		2,0		6,6	15,7	2,8		18,5					7,8	7,8
ЭПС78-2К-7								0,2		4,0		4,2	0,3	5,6		6,9						
ЭПС78-2К-8								0,2		4,0		4,2	0,3	5,6		5,9						
ЭПС78-2К-9								0,3		4,0		4,3	2,4	5,6		8,0						

Изделия закладные							Всего	Общий расход
Прокат марки								
ГОСТ 1003-76			ГОСТ 1004-76					
-10	Итого	TP 630x9	TP 920x9	TP 40x16		Итого		
12,9	12,9			60,7	0,87	61,57	110,87	200,87
					0,87	0,87	34,77	34,77
					0,87	0,87	24,47	24,47
					0,87	0,87	19,57	19,57
					0,87	0,87	42,27	42,27
8,4	8,4	41,3		0,87	42,17	83,47	122,07	
					0,87	0,87	10,97	10,97
					0,87	0,87	10,97	10,97
					0,87	0,87	13,17	13,17

Привязан

Нач. отд.	Шелко	В.М.
Н. контр.	Власенко	В.М.
Рук. гр.	Боравик	В.М.
Ст. инж.	Шмандил	В.М.
Инж.	Шалин	В.М.

ТГ1902-1-91.84 -КЖН-ВМС/

Ведомость расхода стали

Страница	Лист	Листов
Р	1	2
Госстрой СССР Казахстанский проект Сарыаркский Водоканалпроект		

Имв. №

Копир.пр.жко

19585-02 10

Альбом VI

Туполов проект 902-1-91.84

Инж. Н. Лобко, Лобко и Витко

**Ведомость расхода стали на дополнительные арматурные и закладные изделия, кг**

Марка элемента	Изделия арматурные				Изделия закладные													
	Арматура класса А III				Арматура класса А III				Прокат марки									
	ГОСТ 5781-82				ГОСТ 5781-82				ГОСТ 103-76			ГОСТ 82-70*			ГОСТ 2590-71*			
	φ12	φ18		Итого	φ8	φ10	φ12	Итого	-6	-8		Итого	-6	-8		Итого	φ15	Итого
ЗПС78-2к-10				1,8	0,7	8,0	10,5	5,7	11,2			16,9	4,8	3,8		8,6		
ЗПС78-2к-11				0,7		4,0	4,7	4,8	5,6			10,4						
ЗПС78-2к-12				0,7	1,4	4,0	6,1	4,8	5,6			10,4		7,6		7,6		
ЗПС78-2к-13				0,4		4,0	4,4	1,8	5,6			7,4						
ЗПС78-2к-14	10,6	28		38,6	38,6	4,4	2,0	6,4	15,4	2,8		18,2				7,8		7,8
ЗПС78-2к-15				7,8		2,0	9,8	28,8	2,8			31,6						
ЗПС78-2к-16				2,0		2,0	4,0	12,5	2,8			15,3						
ЗПС78-2к-17				2,0		2,0	4,0	12,5	2,8			15,3						
ЗПС78-2к-18				2,0	1,4	2,0	5,4	9,0	2,8			11,9	7,2	10,2		17,4		

**Продолжение ведомости**

Изделия закладные						Всего	Объем расход
Прокат марки							
ГОСТ 19903-74			ГОСТ 10704-83				
6×10	Итого	TR 630×9	TR 40×16		Итого		
			0,87		0,87	36,87	36,87
			0,87		0,87	15,97	15,97
			0,87		0,87	24,97	24,97
			0,87		0,87	12,37	12,37
8,4	8,4	41,3	0,87		42,17	82,97	121,57
			0,87		0,87	42,27	42,27
			0,87		0,87	20,17	20,17
			0,87		0,87	20,17	20,17
			0,87		0,87	35,47	35,47

Привязан			
Инд. №:			

ТП 902-1-91.84 -КЖИ-ВМС/

Лист

2

...19588-02 11

Копир Прядко

Формат А3

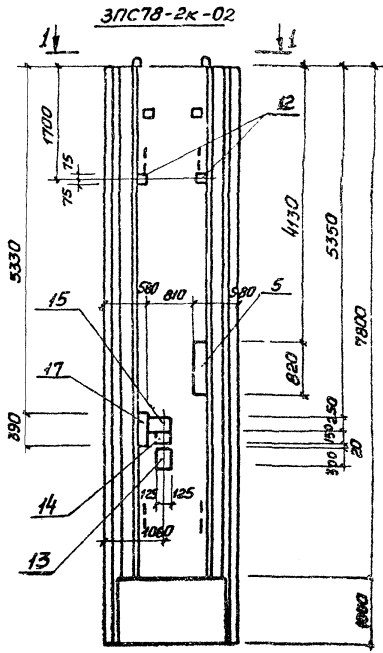
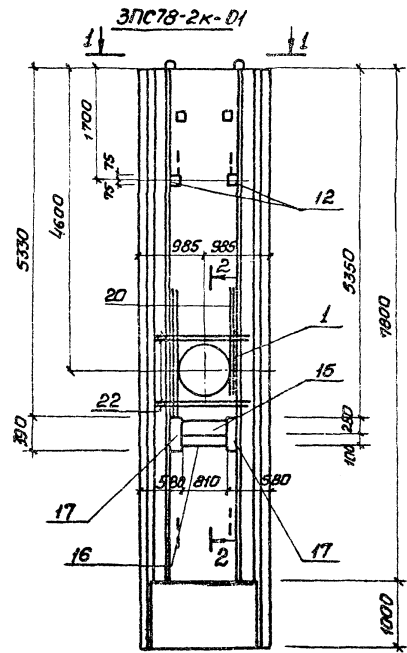
Львов VI

Типовой проект 902-1-91.84

Людом VI

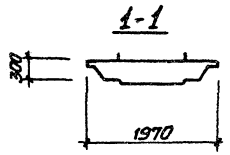
иллюстрация проекта № 902-1-91.84

Шифр проекта: ТП902-1-91.84-КЖН-ПС СБ



Обозначение	Марка
902-1-91.84-КЖН-ПС	ЗПС78-2к-01
-01	ЗПС78-2к-02
-02	ЗПС78-2к-03
-03	ЗПС78-2к-04
-04	ЗПС78-2к-05
-05	ЗПС78-2к-06
-06	ЗПС78-2к-07
-07	ЗПС78-2к-08
-08	ЗПС78-2к-09
-09	ЗПС78-2к-10
-10	ЗПС78-2к-11
-11	ЗПС78-2к-12
-12	ЗПС78-2к-13
-13	ЗПС78-2к-14
-14	ЗПС78-2к-15
-15	ЗПС78-2к-16
-16	ЗПС78-2к-17
-17	ЗПС78-2к-18

Остальное см. серию 3.902.1-10 Взм.1



Привязан	Нач. отд. н. контр.	Шеф-инж. Владенко	Инж. З.Р. Боровик	Инж. Шандиш	Инж. Шотин	Инж. Киселева
	Инж. №					

ТП902-1-91.84-КЖН-ПС СБ		
Панель стеновая ПС (ЗПС78-2к-1-ЗПС78-2к-8) Сборочный чертеж		
Масштаб	1:50	Лист 2
Лист	10175	Листов 2
Институт СССР Строительный институт ВКТ		
Водокачательный институт		

19928-02 12

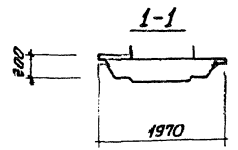
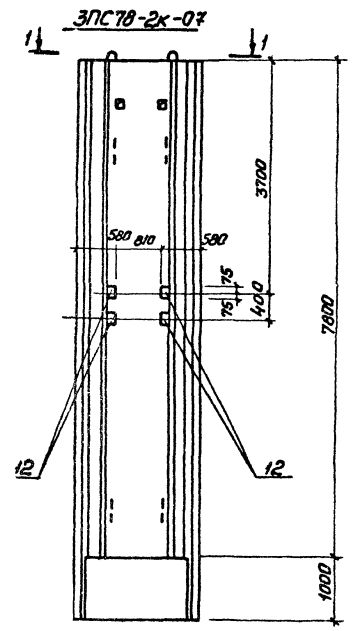
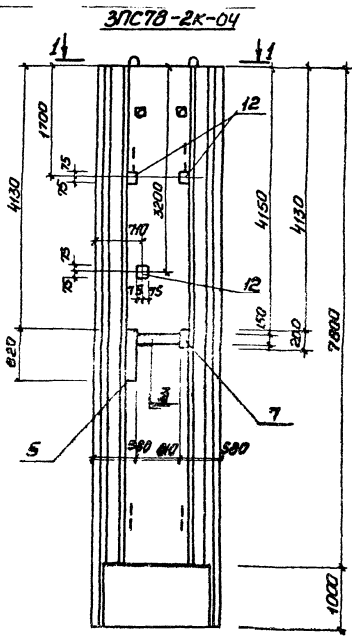
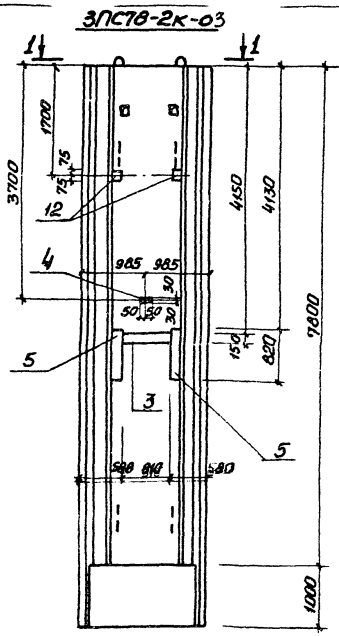
Копия Лядко

Формат А3

Риском VI

Титул в проект 902-1-91-84

ЦЕНТРОСПЕДИПРОЕКТИВАТ, ВАРНА



1. Отставное ст. серия 3.902.1-10, вып. 1  
 2. Пев. 4 приварить к горизонтальной арматуре сетки.

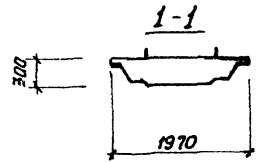
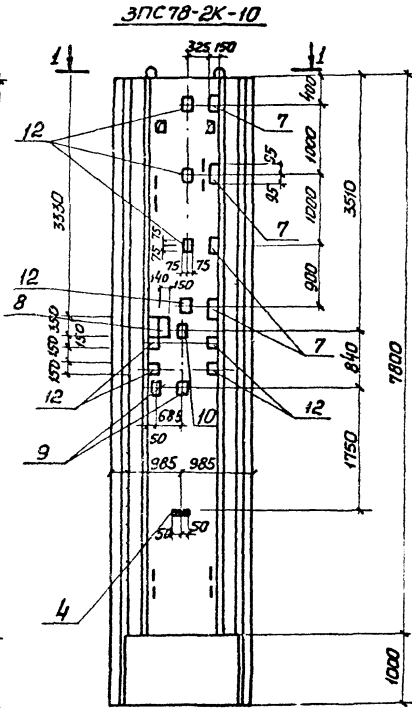
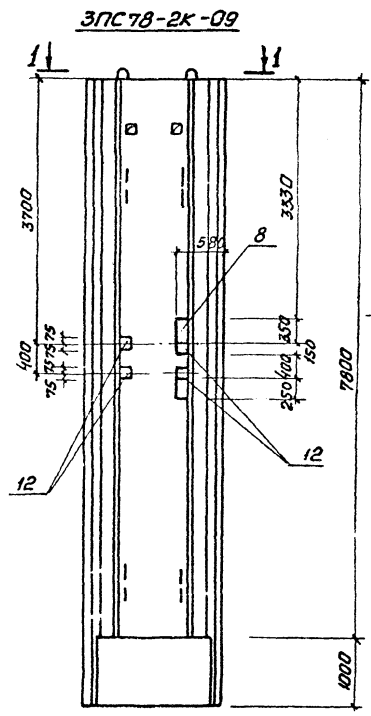
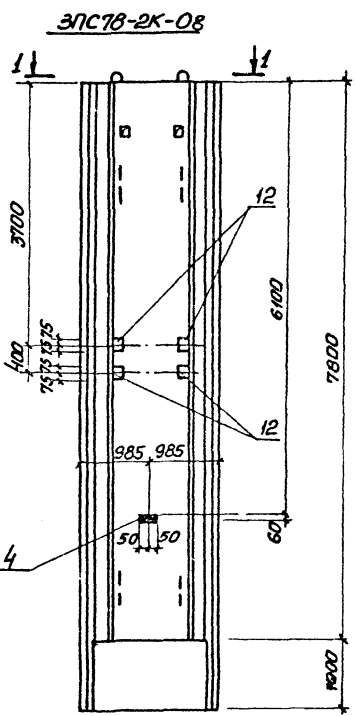
привязки			
Изм. №:			

ТП 902-1-91-84-КЖИ-ПС СБ

19588-02 13

Лист
2





Поз. 4\* приварить к горизонтальной арматуре сетки. Остальное см. серия 3.902.1-10 Вып. 1

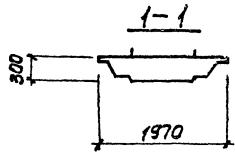
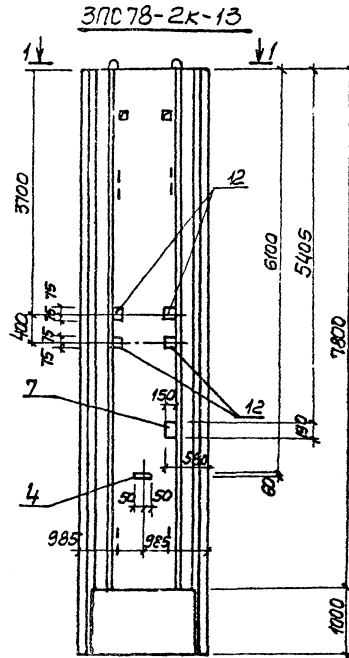
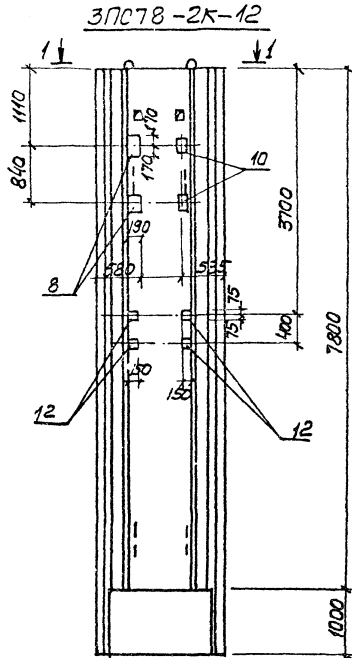
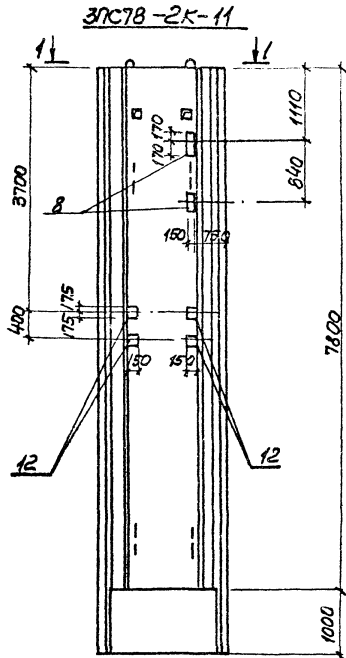
Привязки	

ТП 902-1-91.84 - КЖИ-ПС СБ

19588-02 15

Лист 4

Туполоб проект 902-г-91.34 АЛБЕОМ VI



1. Паз, 4" приварить к горизонтальной арматуре сетки  
2. Остальное см. серию 3.902.1-10 Вып.1

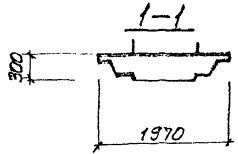
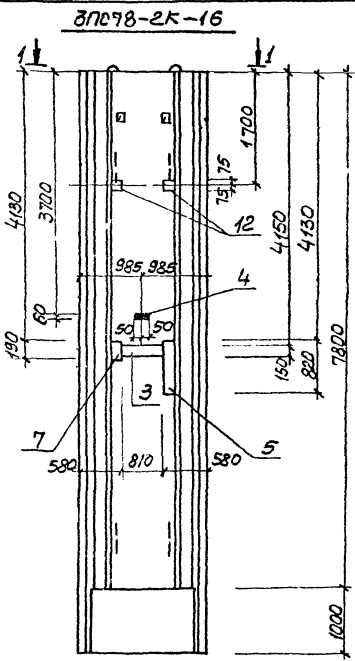
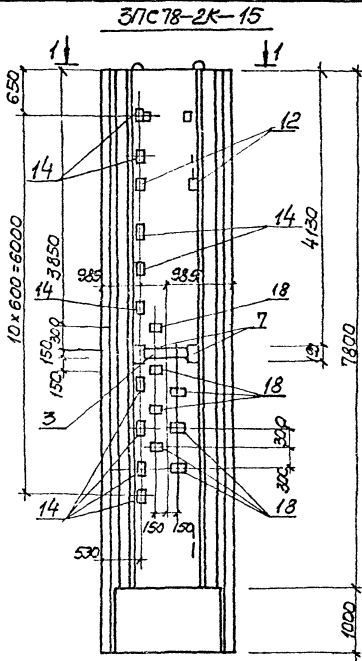
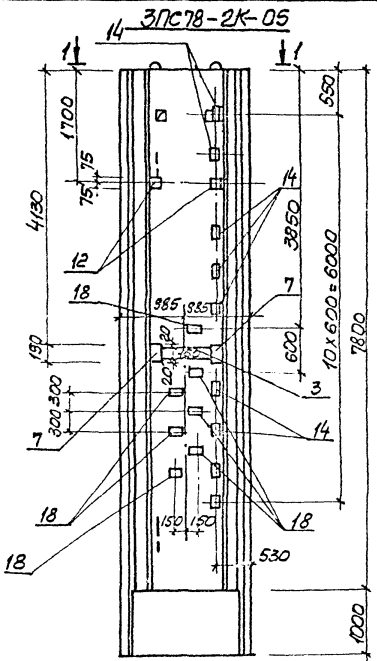
Привязан			
Число			

ТТ 902-1-91.84-к-жл. ПС СБ

Лист 5



Туполобый проект 902-1-91.84 Альбом VI



1. Поз. 4" приварить к горизонтальной арматуре сетки  
 2. Остальное см. сверху 3. 902-1-10. Вып. 1

ПРОИЗВЕДЕН		
УТВЕРЖ.		

ТП 902-1-91.84-КЖИ-ПС С5

Лист 6

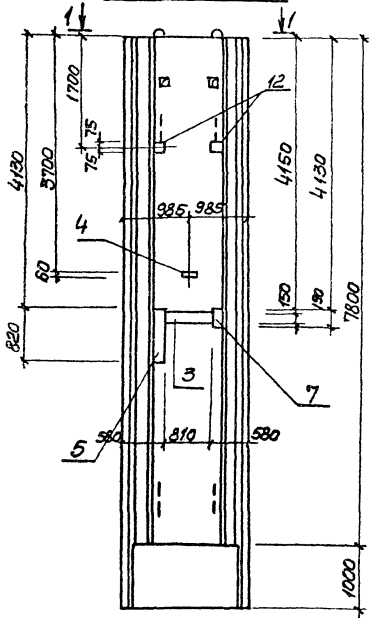
копир. Пухарева

19588-02 17

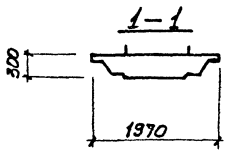
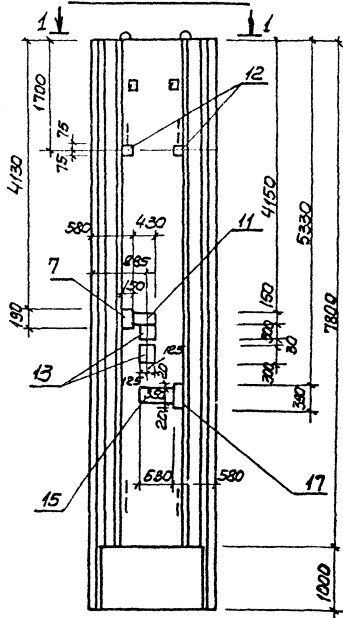
формат А3

Типовой проект 902.1-91.84 Альбом VI

ЗПС78-2К-17



ЗПС78-2К-18



1. Поз. 4\* приварить к горизонтальной арматуре сетки
2. Остальное см. серию 3.902.1-10 Вып.1

Привязан		

Т7902.1-91.84.КЖИ-ПС СБ

лист 7

Копиров. Лихарева

16589 09 19

формат А4

Типовой проект

Лист 11

Формат Листа	Зачисл. Лист	Поз.	Обозначение	Наименование	Кол. на исполн. 902-1-91.84-КЖН-ПГ						Примечание
					-	01	02	03	04	05	
				<u>Документация</u>							
А4			902-1-91.84-КЖН-ТТ1	Технические требования ТТ1	X	X	X	X	X	X	
А3			-ПГ СБ	Сборочный чертеж	X	X	X	X	X	X	
А3			-ВМС2	Ведомость расхода стали Сборочные единицы	X	X	X	X	X	X	
А3			-ПГ СБ	Панель перегородочная							
			3.902.1-10 Вып.2	ПГ78.20-У4К	X						
			3.902.1-10 Вып.2	ПГ78.20-51КЖ		X	X	X	X	X	
			3.902.1-10 Вып.2	ПГ78.20-У4К-1						X	
	1		1.400-15 Вып.1	Изделие закладное МН111-6	4					3	
	2			То же МН106-6	1						

Привязан				ТП902-1-91.84-КЖН-ПГ				Панель перегородочная ПГ (ПГ78.20-У4К-1=ПГ78.20-У4К-6)		
И.контр.	И.пр.	И.пр.	И.пр.	И.контр.	И.пр.	И.пр.	И.пр.	И.контр.	И.пр.	И.пр.
И.контр.	И.пр.	И.пр.	И.пр.	И.контр.	И.пр.	И.пр.	И.пр.	И.контр.	И.пр.	И.пр.
И.контр.	И.пр.	И.пр.	И.пр.	И.контр.	И.пр.	И.пр.	И.пр.	И.контр.	И.пр.	И.пр.
И.контр.	И.пр.	И.пр.	И.пр.	И.контр.	И.пр.	И.пр.	И.пр.	И.контр.	И.пр.	И.пр.

И.контр. И.пр. И.пр. И.пр.

Формат Листа	Зачисл. Лист	Поз.	Обозначение	Наименование	Кол. на исполн. 902-1-91.84-КЖН-ПГ						Примечание
					-	01	02	03	04	05	
		3	1.400-15 Вып.1	МН128-6	1,92	3,8	5,9	6,1	5,2	2,65	ток М
		4	1.400-15 Вып.1	МН114-6		2		1	1		
		5	1.400-15 Вып.1	МН110-6			1				
		6	1.400-15 Вып.1	МН125-6				2	2		
		7	3.901-5	Сальник Ду50 2-200		1	1		1	1	
		8	3.901-5	Ду100 2-200					1		
		9	3.901-5	Ду500 2-200			1	1	1		
				<u>Детали</u>							
	1	10		Ф16А ГОСТ 5781-82 2-1900							
	И			Ф14А ГОСТ 5781-82 2-1760							

19538-02-19

Привязан			
И.контр.	И.пр.	И.пр.	И.пр.
И.контр.	И.пр.	И.пр.	И.пр.
И.контр.	И.пр.	И.пр.	И.пр.
И.контр.	И.пр.	И.пр.	И.пр.

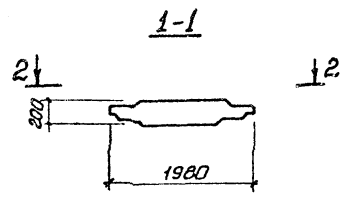
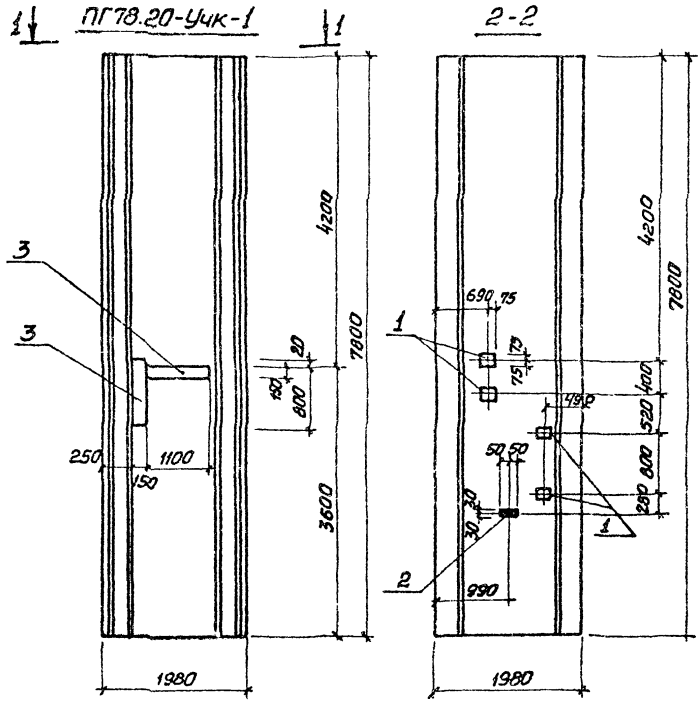
ТП902-1-91.84-КЖН-ПГ

Лист 2

Копия проекта

Формат А4

18



Обозначение	Марка
902-1-91.84-КЖН-ПГ	ПГ 78.20-Учк-1
-01	ПГ 78.20-Бж-1
-02	ПГ 78.20-Бж-2
-03	ПГ 78.20-Бж-3
-04	ПГ 78.20-Бж-4
-05	ПГ 78.20-Учк-1

1. Зачерненные закладные изделия приварить к арматуре панели.  
 2. Остальное см. серия 3.902-1-10 Вып. 2

			ТП 902-1-91.84 -КЖН-ПГ СБ		
			Панель перегородочная ПГ (ПГ 78.20-Учк-1)		
			Сборочный чертеж		
Исполн:	Шейко	В.Л.	Стдия	Масла	Масла
Н.контр:	Власенко	В.Л.	Р		1:50
Рук.Г.Р:	Баровик	В.Л.	Лист 1	Листов 5	
Ст.инж:	Шманай	В.Л.	Госстрой СССР		
Инж:	Фоменко	В.Л.	Исследовательский проект		
Ст.инж:	Геселева	В.Л.	Зарядовский		
			Водоканал проект		

19588-02 20

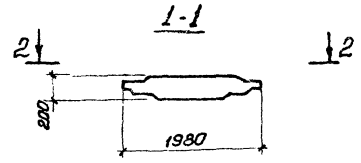
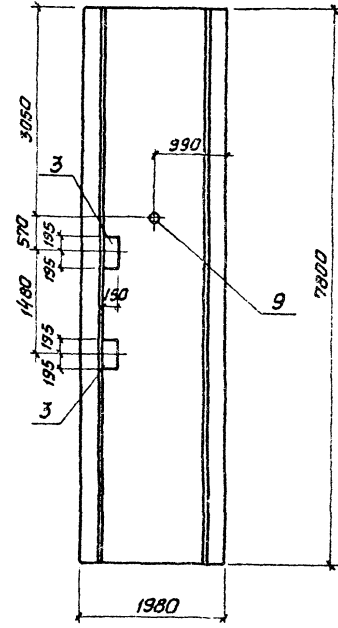
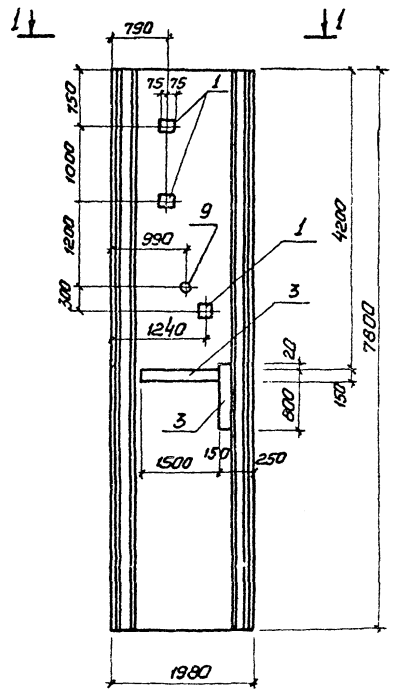
Копир. Проект

Архив VI

Тупогоу проект 902-1-91.84

ПГ 78.20-У4К-1-1

2-2



Привязки			
Инв. №			

ТТ 902-1-91.84 -КЖК-ПГ СБ

19588-02 21

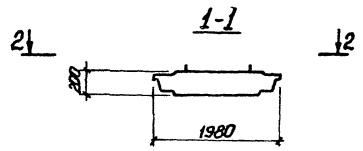
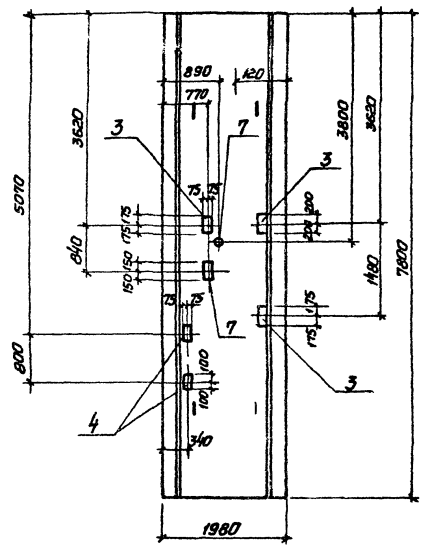
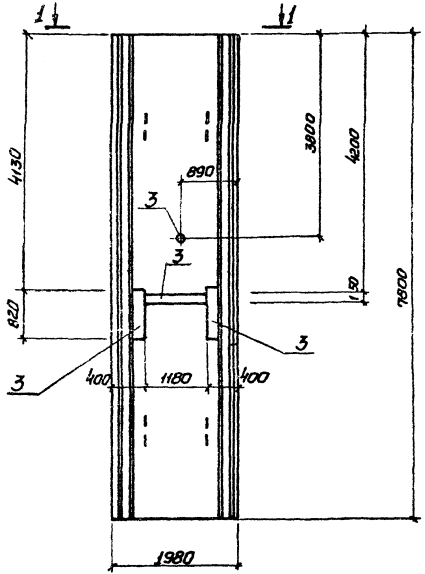
Лист 2

Копир. Пряжа

Фармаг АЗ

ПГ 78.20-51 К

2-2



Основное см. серия 3.902.1-10, вып. 2

Привязан			
Унб. №			

Т902-Т91.84 -КЖН-ПГ СБ

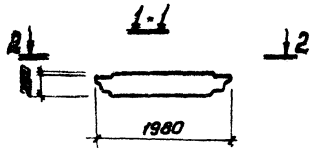
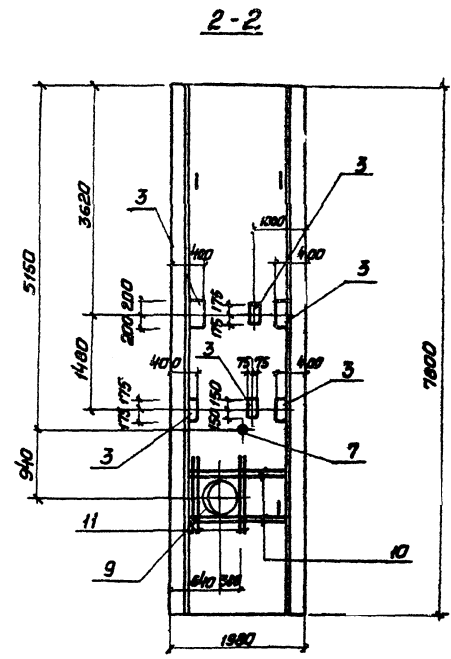
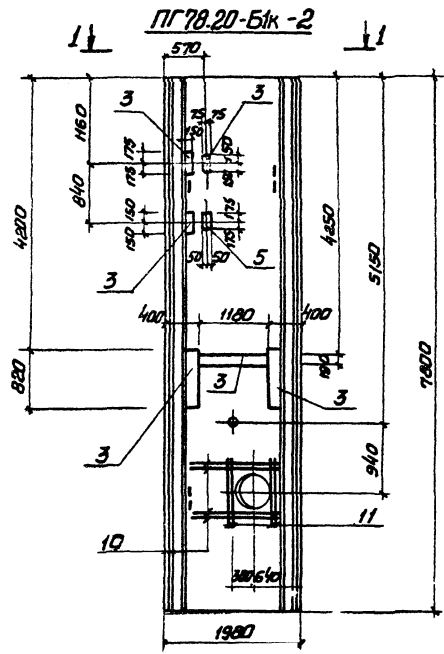
Лист	3
------	---

19 88-02 22

Копир. Пашова

формат А3

Проект № 912-1-91.89  
 Архив VI



Остатное см. серию 3.902.1-10, Бкп. 2

Приказ			

ТП902-1-91.84-КЭМ-ПГ СБ

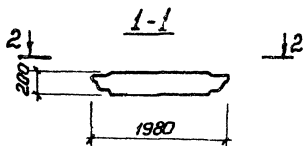
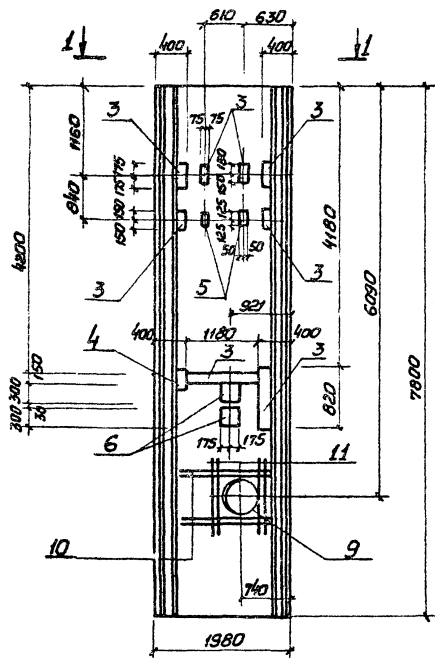
Лист  
4

19588-02 25

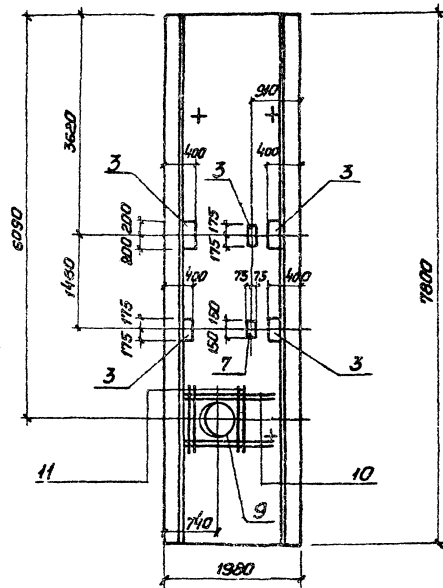
Архив №1

Туннель проект 902-1-91.84

ПР 78.20 - Б1к - 3



2-2



Останбное см. серия 3.902.1-10.84 п. 2

Примечания			
Изм. №			

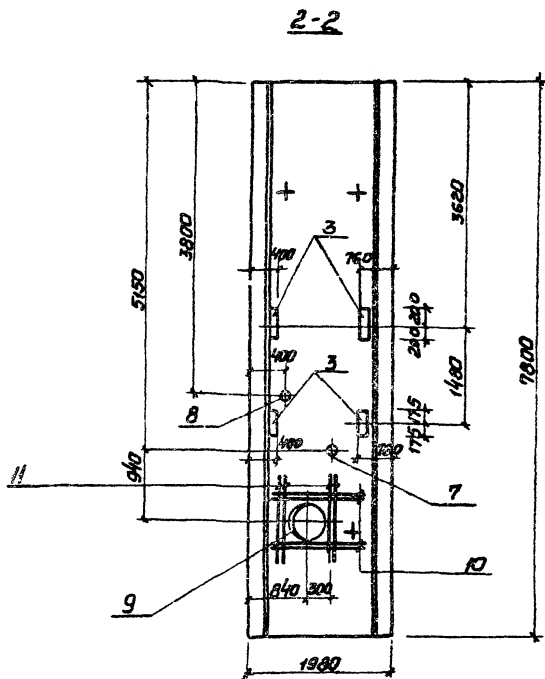
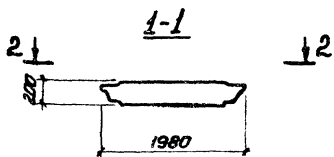
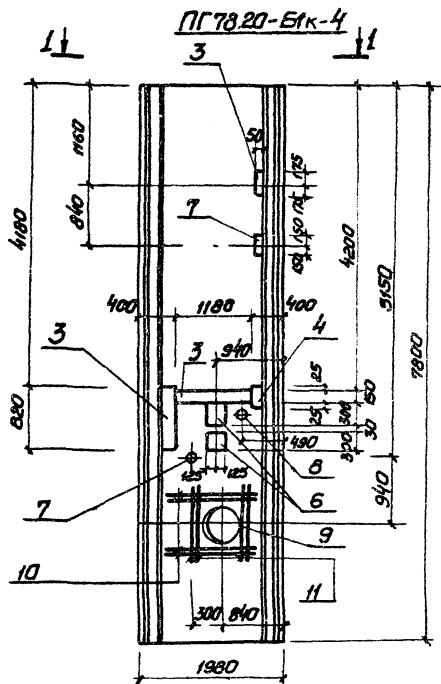
ТТ 902-1-91.84 - КЖК-ПР СБ

Лист

5

19588-02 24





Остальное см. серию 3.902.1-10 Вып. 2

Привязка			
ИЛР. №:			

ТП 902-1-91.84 - КЖИ-ПГСБ

Лист

6

19588-02 25

Альбом VI

Типовой проект 902-1-91.84

Ведомость расхода стали на дополнительные арматурные и закладные изделия, кг

Марка элементы	Изделия арматурные			Всего	Изделия закладные							Итого	
	Арматура класса				Арматура класса			Прокат марки					
	А III				А III			В ст. 3 кл 2					
	ГОСТ 5781-82				ГОСТ 5781-82			ГОСТ 103-76					
φ14	φ16	Итого	φ8	φ12	φ14	Итого	б=6	б=8	б=10	Итого			
ПГ78.20-Б1к-1					1,5	1,2		2,7	27,0	2,7	1,6		37,3
ПГ78.20-Б1к-2	17,1	24,0	41,1	41,1	1,8	0,6		2,4	41,8	5,9			47,7
ПГ78.20-Б1к-3	17,1	24,0	41,1	41,1	1,8	0,6	1,6	4,0	42,7	7,9	0,8		51,4
ПГ78.20-Б1к-4	17,1	24,0	41,1	41,1	1,2	0,6	1,6	3,4	11,2	6,0	0,8		18,0

Изделия закладные										Всего	Объем расход				
Прокат марки															
В ст 3 кл 2-1				Ст. 0			Ст. 10		Ст. 2						
ГОСТ 82-70				ГОСТ 19903-74			ГОСТ 2590-71*		ГОСТ 8732-78			ГОСТ 10704-76			
б=8	б=10		Итого	б=10	Итого	0,7	0,15	Итого	ТР φ12х14	ТР φ16х5	Итого	ТР φ16х10	Итого		
				1,2	1,2	0,3		0,3	2,8		2,8			44,3	44,3
1,6	0,8		2,4	9,6	9,6	0,3	7,8	8,1	2,8		2,8	27,6	27,6	100,6	141,7
	13,4		13,4	8,4	8,4		7,8	7,8	2,8	4,0	6,8	27,6	27,6	119,4	160,5
	13,4		13,4	11,4	11,4	0,7	7,8	8,5				27,6	27,6	82,3	123,4

Приказ			Исполн			Т1902-1-91.84-КЖН-ВМС 2		
И.контр.	Власенко	С.П.	Ведомость расхода			Кладья	Лист	Листов
Рук.гр.	Боробик	С.П.	стали			Р	Т	Е
Ст.инж.	Шандиц	С.П.				Госстрой СССР		
Инж.	Шопин	Ш.В.				Генеральный директор		
Инв. №						Водокапитальпроект		

Листовой

Технический проект 902-1-91.84

## Ведомость расхода стали на дополнительные закладные изделия, кг

Марка элемента	Изделия закладные												Всего		
	Арматура класса А.III						Прокат марки Вст3 КЛ2								
	ГОСТ 5781-82				ГОСТ 19903-74				ГОСТ 2590-71		ГОСТ 10704-76				
	φ8	φ10		Итого	б=6	б=8	б=10		Итого	φ7		Итого		тр./м <sup>2</sup>	Итого
ПГ 70.20-У4к-1	1,1			1,1	10,7	3,9			22,6						23,7
ПГ 70.20-У4к-1-1	1,2	0,3		1,5	20,7	0,3	1,2		30,2	0,3		0,3	3,0	3,0	43,0

Прибавки			
Итого			

ТТ902-1-91.84-КЖИ-ВМС2

Лист

2

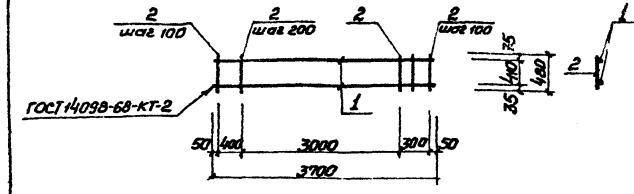
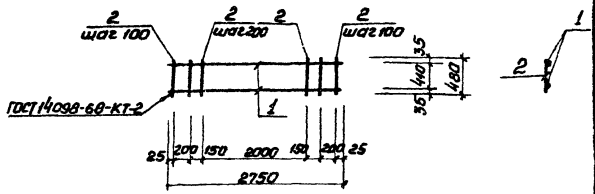
19588-02 27

Копир. Пряжа

Формат А3

Альбом VI

Типовой проект 902-1-91.84



Шиф. Матрица Подпись и дата В.м.т.м.г.р.

Привязан		
Шиф. №		
Нач. отд.	Шейко	ВЛ
Н. контр.	Власенко	ФЛ
Рук. гр.	Баровик	ФЛ
Ст. инж.	Штанов	ФЛ
Инж.	Ибрагимов	ФЛ
Ст. инж.	Теселева	ФЛ

ТП 902-1-91.84 -КЖН-КР1		
Каркас плоский КР1		
Объем	Масса	Масштаб
Р	9,6	1:50
Лист	Листов 1	
Госстрой СССР Самарская область Саратовский Водоканалпроект		

Формат А4

Шиф. Матрица Подпись и дата В.м.т.м.г.р.

Привязан		
Шиф. №		
Нач. отд.	Шейко	ВЛ
Н. контр.	Власенко	ФЛ
Рук. гр.	Баровик	ФЛ
Ст. инж.	Штанов	ФЛ
Инж.	Ибрагимов	ФЛ
Ст. инж.	Теселева	ФЛ

ТП 902-1-91.84 -КЖН-КР2		
Каркас плоский КР2		
Объем	Масса	Масштаб
Р	14,0	1:50
Лист	Листов 1	
Госстрой СССР Самарская область Саратовский Водоканалпроект		

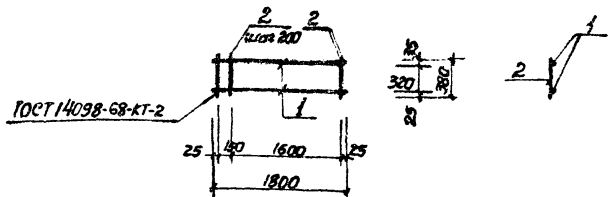
Копия Проект

Формат А4



Листом Y1

Техпроект проект 902-1-91.84



Код документа	Зона	Лист	Обозначение	Наименование	Кол.	Примечание
A4			902-1-91.84-КЖУ-ТТ2	Документация		
				Технические требования		
				<u>Детали</u>		
Б4	1			Ф 16 А П ГОСТ 5781-82 е=1800	2	2,9 кг
Б4	2			Ф 6 А Т ГОСТ 5781-82 е=380	10	0,1 кг

Привязан

Ш.№.№

ТТ902-1-91.84-КЖУ-КР5

Каркас плоский  
КР5

Стандарт Масса Масштаб

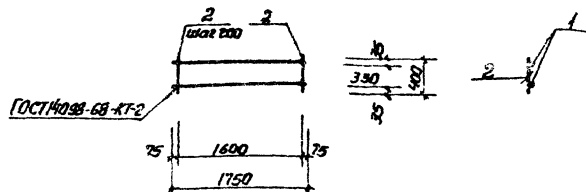
Р 6,8 1:50

Лист Листов 1

Разработчик ССР  
См. задание на проектирование  
См. чертеж  
Водоканал проект

Формат А4

29



Код документа	Зона	Лист	Обозначение	Наименование	Кол.	Примечание
A4			902-1-91.84-КЖУ-ТТ2	Документация		
				Технические требования		
				<u>Детали</u>		
Б4	1			Ф 16 А П ГОСТ 5781-82 е=1750	2	2,9 кг
Б4	2			Ф 6 А Т ГОСТ 5781-82 е=400	9	0,1 кг

Привязан

Ш.№.№

ТТ902-1-91.84-КЖУ-КР6

Каркас плоский  
КР6

Стандарт Масса Масштаб

Р 6,7 1:50

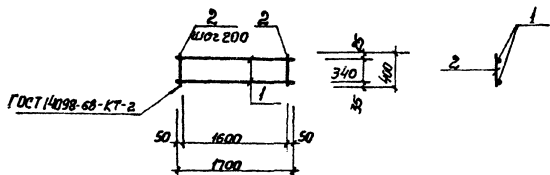
Лист Листов 1

Разработчик ССР  
См. задание на проектирование  
См. чертеж  
Водоканал проект

Формат А4

Вязка VI

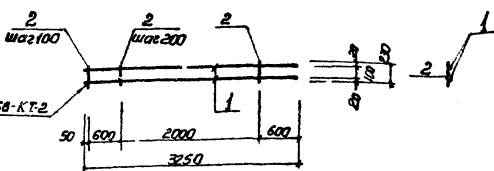
Таблица параметров 902-1-91



Формат	Зона	Лист	Обозначение	Наименование	Кол.	Примечание
A4			902-1-91.BY-КЖУ-ТТ2	Документация		
				Технические требования		
				<u>Детали</u>		
Б4	1			ФЛАНГ ГОСТ 5781-82 с=700	2	1,5 кг
Б4	2			ФВАТ ГОСТ 5781-82 с=400	9	0,1 кг

Привязан		
Нач. отд.	Шеико	Ш
Н. контрол.	Василько	В
Рук. зр.	Боровик	Б
Ст. техн.	Штаневич	Ш
Ст. техн.	Шванцык	Ш
Ст. техн.	Звездевич	З

ТП902-1-91.BY -КЖУ-КР7		
<b>Каркас плоский КР7</b>	Специал.	Масса/Масштаб
	p	3,9 / 1:50
	Лист	Листов
	рассмотрен с учетом замечаний	
	подписаны и приняты	
	руководитель проекта	
	заказчик	
	проектировщик	



Формат	Зона	Лист	Обозначение	Наименование	Кол.	Примечание
A4			902-1-91.BY-КЖУ-ТТ2	Документация		
				Технические требования		
				<u>Детали</u>		
Б4	1			ФЛАНГ ГОСТ 5781-82 с=3250	2	5,8 кг
Б4	2			ФВАТ ГОСТ 5781-82 с=230	17	0,1 кг

Привязан		
Нач. отд.	Шеико	Ш
Н. контрол.	Василько	В
Рук. зр.	Боровик	Б
Ст. техн.	Штаневич	Ш
Ст. техн.	Шванцык	Ш
Ст. техн.	Звездевич	З

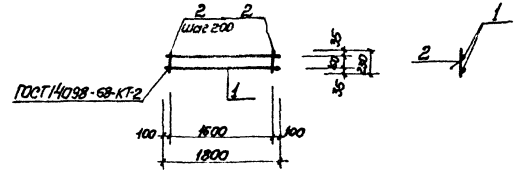
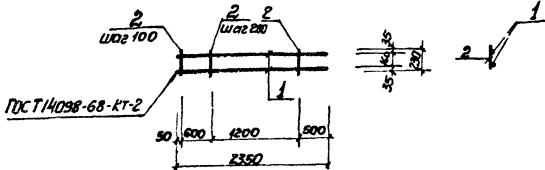
ТП902-1-91.BY -КЖУ-КР8		
<b>Каркас плоский КР8</b>	Специал.	Масса/Масштаб
	p	12,1 / 1:50
	Лист	Листов
	рассмотрен с учетом замечаний	
	подписаны и приняты	
	руководитель проекта	
	заказчик	
	проектировщик	

Копир Щербачева

19588-02 31

Формат А4

Альбом № 902-1-91.84  
 Альбом № 902-1-91.84



Размер	Этаж	Лист	Обозначение	Наименование	Кол.	Примечание
				<u>Документация</u>		
А4			902-1-91.84-КЖУ-ТТ2	Технические требования		
				<u>Детали</u>		
Б4	1		Ф16А ГОСТ 5781-82, e=230	2	3,8 кг.	
Б4	2		Ф8А1 ГОСТ 5781-82, e=230	13	0,1 кг.	

Размер	Этаж	Лист	Обозначение	Наименование	Кол.	Примечание
				<u>Документация</u>		
А4			902-1-91.84-КЖУ-ТТ2	Технические требования		
				<u>Детали</u>		
Б4	1		Ф16А ГОСТ 5781-82, e=1800	2	2,9 кг.	
Б4	2		Ф8А1 ГОСТ 5781-82, e=230	9	0,05 кг.	

**Привязан**

Шиф. №

ТП 902-1-91.84 - КЖУ-КР9

Каркас плоский КР9

Сталь Масса Масшт.

P 89 1:50

Лист 1 из 1

Инструмент: Соса, Копир, Карандаш, Линейка, Циркуль, Компас, Ручка, Ластик, Водяная стирка

Нач. отд. Шейко  
 Н.контр. Власенко  
 Рук. эк. Бородавко  
 Ст. инж. Шмановский  
 Инж. Уваловский  
 Ст. инж. Гессева

Копир. Щербанова

Формат А4

**Привязан**

Шиф. №

ТП 902-1-91.84 - КЖУ-КР10

Каркас плоский КР10

Сталь Масса Масшт.

P 63 1:50

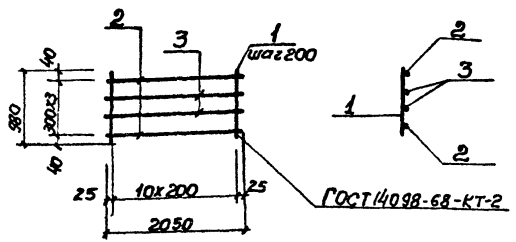
Лист 1 из 1

Инструмент: Соса, Копир, Карандаш, Линейка, Циркуль, Компас, Ручка, Ластик, Водяная стирка

Нач. отд. Шейко  
 Н.контр. Власенко  
 Рук. эк. Бородавко  
 Ст. инж. Шмановский  
 Инж. Уваловский  
 Ст. инж. Гессева

Формат А4





Формат	Фона	Лист	Обозначение	Наименование	Кол.	Примечание
				<u>Документация</u>		
А4			902-1-91-КЖУ-ТТ2	Технические требования <u>Детали</u>		
Б4	1		φ6А ГОСТ 5781-82 е-980	11	0,22кг	
Б4	2		φ16А ГОСТ 5781-82 е-2050	2	3,24кг	
Б4	3		φ10А ГОСТ 5781-82 е-2050	2	1,26кг	

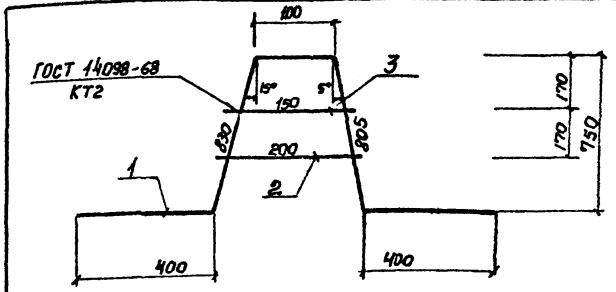
Привязан

И.Н.В. №	

ТП902-1-91-84-КЖУ-КР11

Каркас плоский Кр 11	Стандарт		Масса	Масшт.
	Р	И.42	—	—
	Лист	Листов 1		
	Удобритель СССР Содоводоканалпроект Заряковский			
	Водоканалпроект			

Нач. отд.	Шейко	И.И.
Н. контр.	Власенко	И.И.
Рук. гр.	Боровик	С.С.
Ст. инж.	Штацкий	В.В.
Ст. инж.	Литвинцев	В.В.
Ст. инж.	Беселева	Л.Л.



Формат	Фона	Лист	Обозначение	Наименование	Кол.	Примечание
				<u>Документация</u>		
А4			902-1-91-84-КЖУ-ТТ2	Технические требования		
				<u>Детали</u>		
Б4	1		φ22А ГОСТ 5781-82 е-2535	1	7,59кг	
Б4	2		φ10А ГОСТ 5781-82 е-200	1	0,14кг	
Б4	3		φ10А ГОСТ 5781-82 е-150	1	0,10кг	

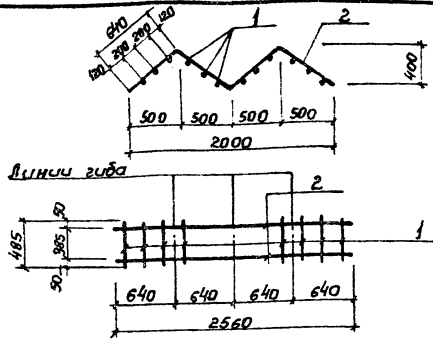
Привязан

И.Н.В. №	

ТП902-1-91-84-КЖУ-КР12

Каркас плоский Кр 12	Стандарт		Масса	Масшт.
	Р	7,83	—	—
	Лист	Листов 1		
	Удобритель СССР Содоводоканалпроект Заряковский			
	Водоканалпроект			

Нач. отд.	Шейко	И.И.
Н. контр.	Власенко	И.И.
Рук. гр.	Боровик	С.С.
Ст. инж.	Штацкий	В.В.
Ст. инж.	Литвинцев	В.В.
Ст. инж.	Беселева	Л.Л.



Редни број	Зона	Поз.	Обозначение	Наименование	Кол.	Примечание
A4			902-1-91.84-КЖУ-Т12	Документација Технические предования Детали		Масса ед. кг
B4	1			Ф12А ГОСТ 5781-82с-485	12	0,48
B4	2			Ф10А ГОСТ 5781-82с-2560	2	1,6

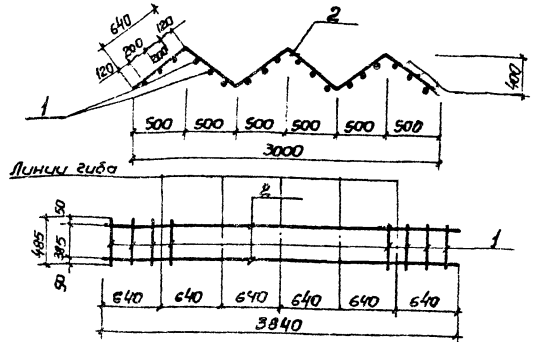
**Привязки**

Нач. отд.	Шейко	И
Н. контр.	Власенко	И
Рук. гр.	Боравиц	И
Ст. инж.	Штадиш	И
Инж.	Балатин	И
Ст. инж.	Березина	И

ТП 902-1-91.84-КЖУ-Кр13

Каркас плоский  
Кр13

Стандарт	Масса	Максимум
Р	8,36	—
Лист	Листов	
Востражеск Соловьевский Жарковск Водоканалпроект		



Редни број	Зона	Поз.	Обозначение	Наименование	Кол.	Примечание
A4			902-1-91.84 -КЖУ-Т12	Документација Технические предования Детали		Масса ед. кг
B4	1			Ф12А ГОСТ 5781-82с-485	2	0,48
B4	2			Ф10А ГОСТ 5781-82с-3840	18	2,37

**Привязки**

Нач. отд.	Шейко	И
Н. спец.	Власенко	И
Рук. гр.	Боравиц	И
Ст. инж.	Литвинюк	И
Инж.	Балатин	И
Ст. инж.	Березина	И

ТП 902-1-91.84-КЖУ-Кр14

Каркас плоский  
Кр14

Стандарт	Масса	Максимум
Р	12,48	—
Лист	Листов	
Востражеск Соловьевский Жарковск Водоканалпроект		

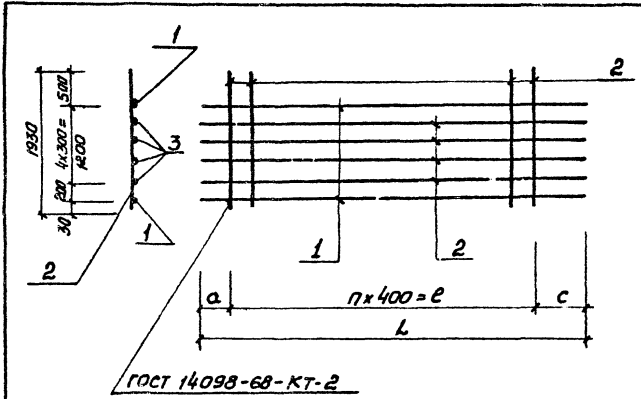
Формат Зона	Раз.	Обозначение	Наименование Документация	Код исполнения 902-1-91.84-КЖН-КР15	Примечание
А4		902-1-91.84-КЖН-ТТ2	Технические требования		
А4		-КР15	Сборочный чертеж		
			Детали		
Б4	1	Ф.КЖН ГОСТ 15781-82, L=7500		2	12.0кг
Б4	1	Ф.КЖН ГОСТ 15781-82, L=6120		2	10.4кг
Б4	2	Ф.КЖН ГОСТ 15781-82, L=1930		15	0.77кг
Б4	3	Ф.КЖН ГОСТ 15781-82, L=7500		4	4.7кг
Б4	3	Ф.КЖН ГОСТ 15781-82, L=6120		4	4.0кг

ТТ 902-1-91.84 -КЖН-КР15  
 Каркас плоский КР  
 (КР 15, КР 16)

И.ч.под Шелько  
 И.контр. Власенко  
 Рук.зр. Соровник  
 Ст.инж. Шмандлик  
 Инж. Фраменко

Формат А4

И.ч.под.	И.ч.под.	И.ч.под.	И.ч.под.	И.ч.под.	И.ч.под.	И.ч.под.	И.ч.под.	И.ч.под.	И.ч.под.
И.ч.под.	И.ч.под.	И.ч.под.	И.ч.под.	И.ч.под.	И.ч.под.	И.ч.под.	И.ч.под.	И.ч.под.	И.ч.под.



Обозначение	Марка	n	c мм	a мм	l мм	L мм	Масса кг
902-1-91.84-КЖН-КР15	КР15	17	600	100	6800	7500	56,6
-01	КР16	14	650	170	560	6420	48,4

ТТ 902-1-91.84 -КЖН-КР15 СБ  
 Каркас плоский КР  
 (КР15; КР16)  
 Сборочный чертеж

Лист	Листов	Масштаб
Р	см. табл.	-
Лист	Листов	1

19588-02 35

Копир. Пряжка

Формат А4

Изм. № п/п, дата, подпись и дата вкл. ижд. н.

Титульный проект 902-1-91.84

Листом VI

Обозначение	Наименование	Кол. на исполнение по ГОСТ 1-91.84-КЖК-КР21	Примечание
	Документация	01 02	
902-1-91.84 -КЖК-ТТ2	Технические требования		
- КР21 СБ	Строительный чертеж		
	Детали		
Б4 1	Ф16А III ГОСТ 5701-82, L=5000	2	Ф. ОКГ
Б4 1	Ф16А III ГОСТ 5701-82, L=5350	2	Ф. ОКГ
Б4 1	Ф16А III ГОСТ 5701-82, L=5150	2	Ф. ОКГ
Б4 2	Ф16А III ГОСТ 5701-82, L=1950	7	Ф. ОКГ
Б4 3	Ф10А III ГОСТ 5701-82, L=6000	4	Ф. ОКГ
Б4 3	Ф10А III ГОСТ 5701-82, L=5350	4	Ф. ОКГ

Привязан	Шейко	СЗЛ	Будка	Лист	Листов
	И. Контр.	Власенко	Ф. ОКГ		
	Р. К. З. Д.	Боревик			
	Ст. инж.	Шманович			
	Инж.	Фоминко			

ТТ.902-1-91.84 -КЖК-КР21

Каркас плоский КР (КР21, КР22, КР23)

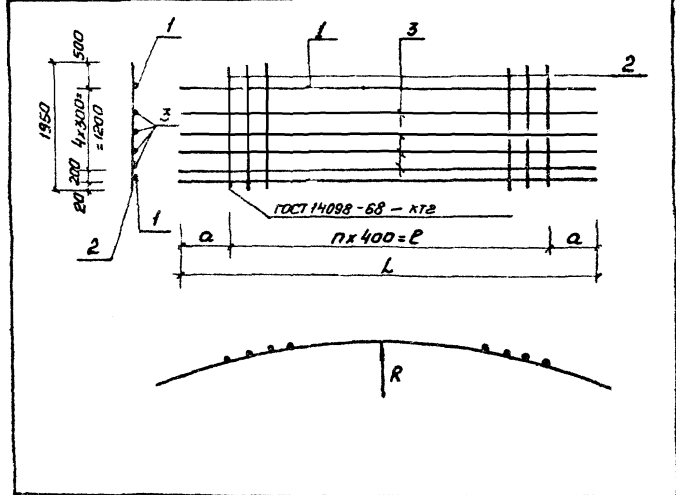
Формат А4

Изм. № п/п, дата, подпись и дата вкл. ижд. н.	Привязан	Изм. №

ТТ.902-1-91.84-КЖК-КР21 СБ

Каркас плоский КР (КР21, КР22, КР23)  
Сборочный чертеж

Масштаб	Масса	Мощность
Р	см. табл.	—
Лист	Листов	Г
Составляющие чертежа		
ГОСТ 14098-68 - КТ2		
Водоканалпроект		



Обозначение	Марка	a мм	n	l мм	L мм	R м	Вес кг
902-1-91.84 -КЖК-КР21	КР21	1400	6	2400	5000	6,045	53,5
-01	КР22	1375	6	2400	6,250		38,6
-02	КР23	1255	7	2800	5350	6,455	52,6

19680-02 36

И.В. №	Подпись	Дата	Взам. инв. №
Фамилия	И.В. №	Подпись	Дата
Обозначение	902-1-91.84 - КЖЧ-КР17		
ЭДЛ	1		
ЭНОС	1		
ЭВРМ	1		
44			
44			
54			
54			
54			
54			

Типовой проект 902-1-91.84

Куб. 50м VI

Наименование Документация	Кол. экземпляров		Примечание
	- 01	02	
Детали	2		6,5 кг
	2		6,7 кг
	2		6,8 кг
	16	13	0,78 кг
	3		4,5 кг
	3		4,7 кг

ТП902-1-91.84 - КЖЧ-КР17

И.В. №	Подпись	Дата	Взам. инв. №	Коркас плоский КР		Листов	Листов
				КР17, КР18, КР19)	Р	1	
Нач. отд.	Шейко	ВЛ		Госстрой СССР			
И. контр.	Власенко	ВЛ		Инвентаризация			
Руч. зр.	Боравик	ВЛ		Защита			
Ст. инж.	Штанделевич	ВЛ		Водохозяйств			
Инж.	Роменко	ВЛ					

Формат А4

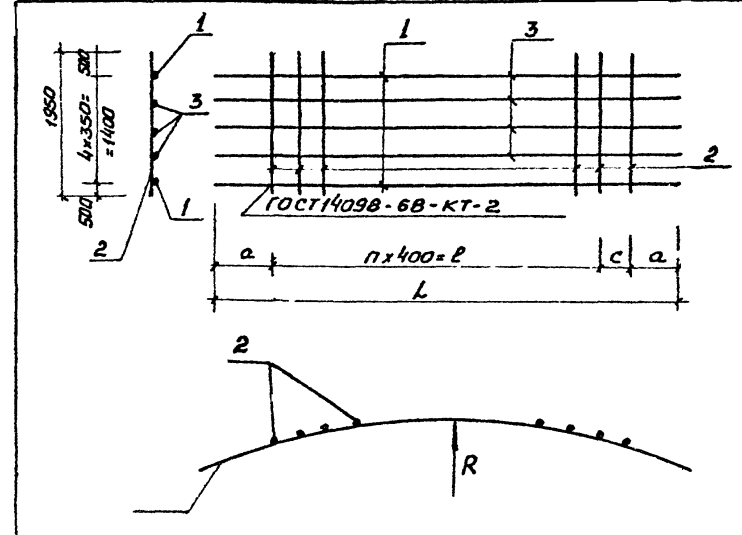
И.В. №	Подпись	Дата	Взам. инв. №
Фамилия	И.В. №	Подпись	Дата
Обозначение	902-1-91.84 - КЖЧ-КР17		
ЭДЛ	1		
ЭНОС	1		
ЭВРМ	1		
44			
44			
54			
54			

ТП902-1-91.84 - КЖЧ-КР17 СБ			
Коркас плоский КР (КР17, КР18, КР19)	Страниц	Масштаб	Масштаб
	Р	см табл.	-
Сборочный чертеж	Лист	Листов	1
	Госстрой СССР Самобюджетный проект Водохозяйств		

19588-02 37

Копир. Прядка

Формат А4

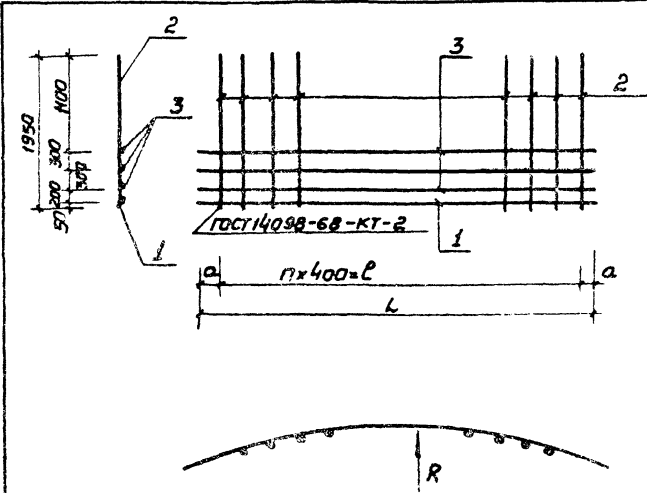


Обозначение	Марка	a мм	n	l мм	L мм	R М	C мм	Масса кг
902-1-91.84 - КЖЧ-КР17	КР17	1630	9	3600	7180	0,045	320	38,9
-01	КР18	1490	11	4400	7380	5,250	-	22,7
-02	КР19	1250	12	4800	7570	6,455	270	37,8

Лист	Кол.	Обозначение	Наименование	Деталь	Материал	Длина	Ширина	Высота	Площадь	Объем	Масса	Примечание
А4	1	902-1-91.84	Корпус плоский	Лист	Сталь	6045	2400	2550	150	6	21,44	
А4	1	КР24	Корпус плоский	Лист	Сталь	4555	2400	2700	150	6	21,08	
Б4	1	Ф16А	Фланец	Лист	Сталь	2550	150	16	1	1	4,14	
Б4	1	Ф16Б	Фланец	Лист	Сталь	2550	150	16	1	1	4,34	
Б4	2	Ф16В	Фланец	Лист	Сталь	1950	150	16	7	7	1,84	
Б4	3	Ф16Г	Фланец	Лист	Сталь	2550	150	16	3	3	1,50	
Б4	3	Ф16Д	Фланец	Лист	Сталь	2700	150	16	3	3	1,66	

ТТ 902-1-91.84 - КЖН-КР24	
Корпус плоский КР (КР24, КР25)	
Исполнитель	Инженер
Проверено	Инженер
Утверждено	Инженер

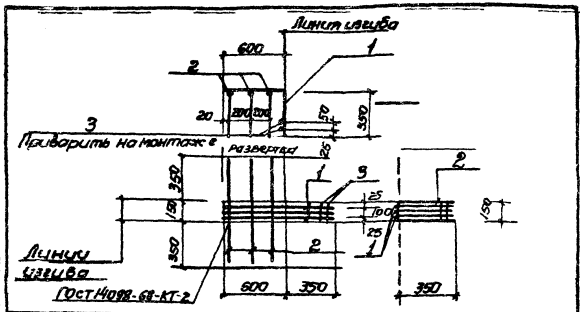
Обозначение		Марка	α	П	Р	L	R	Масса
		мм	мм	мм	мм	мм	мм	кг
902-1-91.84	-КЖН-КР24	КР24	75	6	2400	2550	6,045	21,44
-01	КР25	150	6	2400	2700	6,455		21,08



Имя разработчика	Имя проверяющего	Имя утверждающего	Имя исполнителя
И.Контр.	В.Борисенко	В.Шаманди	В.Шаманди
С.Т.Шук	Шаманди	Шаманди	Шаманди
И.Шук	Фраменко	Фраменко	Фраменко

Шаг 11

Титов А.И. проект 902-1-91.84



Форм. звание	Лист	Обозначение	Наименование	Кол.	Примечание
А4		902-1-91.84 КЖСЛ-Т12	Документация		
			Технические требования		
			<u>С1</u>		
			<u>Детали</u>		
Б4	1		ф12А1 ГОСТ 5781-82 e=950	3	0,9 кг
Б4	2		ф8А1 ГОСТ 5781-82 e=850	3	0,2 кг
Б4	3		ф8А1 ГОСТ 5781-82 e=150	2	0,1 кг

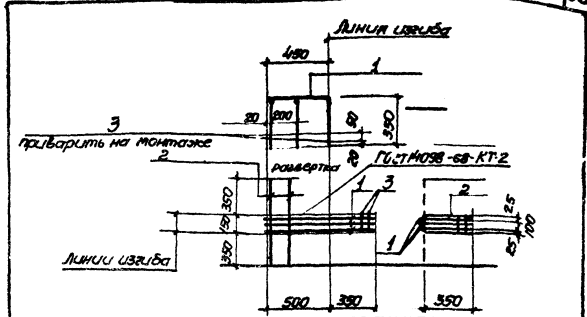
Привязан	

Линия NS

**ТТ902-1-91.84-КЖСЛ-С1**

Артикул Массо / Массум.	
Р	3,5
С1	—
Лист Листов /	
Госстрой СССР	—
Специальное конструкторское бюро «Водоканалпроект»	—

Н.ото Шейко  
Н.Копылов Васильев  
Рук.гр. Горюх  
Ст.инж. Штанцев  
Инж. Литвинова  
Ст.инж. Васелева



Форм. звание	Лист	Обозначение	Наименование	Кол.	Примечание
А4		902-1-91.84 -КЖСЛ-Т12	Документация		
			Технические требования		
			<u>С2</u>		
			<u>Детали</u>		
Б4	1		ф12А1 ГОСТ 5781-82 e=800	3	0,8 кг
Б4	2		ф8А1 ГОСТ 5781-82 e=850	2	0,2 кг
Б4	3		ф8А1 ГОСТ 5781-82 e=150	2	0,1 кг

Привязан	

Линия M

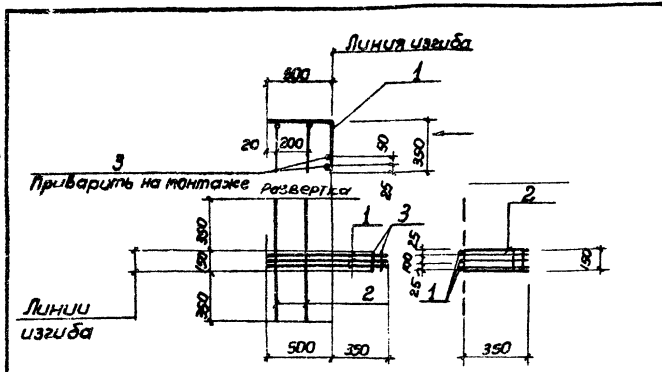
**ТТ902-1-91.84 -КЖСЛ-С2**

Артикул Массо / Массум.	
Р	3,0
С2	—
Лист Листов /	
Госстрой СССР	—
Специальное конструкторское бюро «Водоканалпроект»	—

Н.ото Шейко  
Н.Копылов Васильев  
Рук.гр. Горюх  
Ст.инж. Штанцев  
Инж. Литвинова  
Ст.инж. Васелева

Тепловой проект 902-1-91.84 Альбом VI

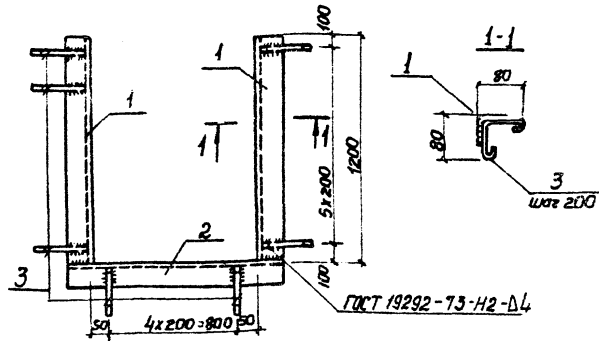
Шифр разработки в отп. 1/Взам. инвент.



Арм. зона	Поз.	Обозначение	Наименование	Кол.	Примечание
<u>Документация</u>					
А4		ТП902-91.84-КЖС-ТТ2	Технические требования		
<u>Детали</u>					
Б4	1		ФЛАТ ГОСТ 5781-82 е-850	3	0,8 кг
Б4	2		ФБАТ ГОСТ 5781-82 е-850	2	0,2 кг
Б4	3		ФБАТ ГОСТ 5781-82 е-150	2	0,1 кг

Привязан		
Изм. №		
Нач. отд.	Шейко	В.А.
Н. контр.	Власенко	В.А.
Вук. гр.	Боровик	В.А.
Ст. инж.	Шмандиц	В.А.
Ст. инж.	Заселева	В.А.

ТП902-1-91.84 - КЖС-СЗ			
Арматурная сетка СЗ	Станд.	Масса	Метраж
	Р	3,0	δ/м
Лист		Листов 1	
Проект: СЭСР Санкт-Петербургский Водоканалпроект			



Арм. зона	Поз.	Обозначение	Наименование	Кол.	Примечание
<u>Документация</u>					
А4		902-1-91.84-КЖС-ТТ2	Технические требования		
<u>Детали</u>					
Б4	1		Уголок 5-50x90x5 ГОСТ 8509-78	2	4,52 кг
Б4	2		Уголок 6-50x50x5 ГОСТ 8509-78	1	3,77 кг
Б4	3		ФБАТ ГОСТ 5781-82 е-240	19	0,05 кг

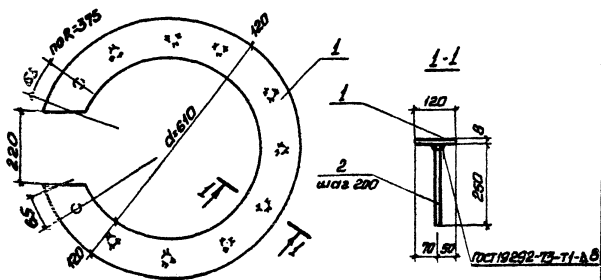
Привязан		
Изм. №		
Нач. отд.	Шейко	В.А.
Н. контр.	Власенко	В.А.
Вук. гр.	Боровик	В.А.
Ст. инж.	Шмандиц	В.А.
Ст. инж.	Заселева	В.А.

ТП902-1-91.84 - КЖС-МНЗ			
Узелье закладное МНЗ	Станд.	Масса	Метраж
	Р	3,76	δ/м
Лист		Листов 1	
Проект: СЭСР Санкт-Петербургский Водоканалпроект			



Тилбой проект 902-1-91.84

УИВ.№ Подпись и дата



Лист	№	Обозначение	Наименование	Кол.	Примечание
<u>Документация</u>					
14		902-1-91.84 - КЖН-ТТ2	Технические требования		
<u>Детали</u>					
Б4	1		Полы-ПН ГОСТ 19903-74 от ВЗЛК КТЛНЧ-Т 3025-80-В850	1	2,15 кг
Б4	2		ФЛАНГ ГОСТ 5761-82 L=250	11	0,16 кг

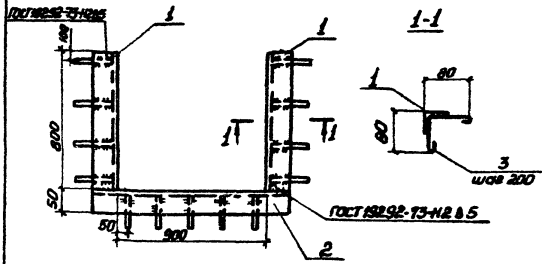
Привязан	

ИВ.№:	
ИЗДАТЕЛЬСТВО	
ИЗДАТЕЛЬСТВО	
ИЗДАТЕЛЬСТВО	
ИЗДАТЕЛЬСТВО	
ИЗДАТЕЛЬСТВО	
ИЗДАТЕЛЬСТВО	
ИЗДАТЕЛЬСТВО	
ИЗДАТЕЛЬСТВО	
ИЗДАТЕЛЬСТВО	

<b>ТП 902-1-91.84 - КЖН-МН1</b>		
<b>Узледе закладное МН1</b>		
Сталь	Масса	Масштаб
Р	29,26	—
Лист	Листов	
	1	
Инвентаризация Госстрой СССР Санкт-Петербургский Заводской Водоканальный проект		

КОПИЯ ПРЯЖКО

Формат А1



Лист	№	Обозначение	Наименование	Кол.	Примечание
<u>Документация</u>					
14		902-1-91.84 - КЖН-ТТ2	Технические требования		
<u>Детали</u>					
Б4	1		Уплотн. ВЗЛК ГОСТ 19903-74 от ВЗЛК КТЛНЧ-Т 3025-80-В850	2	3,02 кг
Б4	2		Уплотн. ВЗЛК ГОСТ 19903-74 от ВЗЛК КТЛНЧ-Т 3025-80-В850	1	3,77 кг
Б4	3		ФЛАНГ ГОСТ 5761-82 L=250	13	0,05 кг

Привязан	

ИВ.№:	
ИЗДАТЕЛЬСТВО	
ИЗДАТЕЛЬСТВО	
ИЗДАТЕЛЬСТВО	
ИЗДАТЕЛЬСТВО	
ИЗДАТЕЛЬСТВО	
ИЗДАТЕЛЬСТВО	
ИЗДАТЕЛЬСТВО	
ИЗДАТЕЛЬСТВО	
ИЗДАТЕЛЬСТВО	

<b>ТП 902-1-91.84 - КЖН-МН2</b>		
<b>Узледе закладное МН2</b>		
Сталь	Масса	Масштаб
Р	10,46	—
Лист	Листов	
	1	
Инвентаризация Госстрой СССР Санкт-Петербургский Заводской Водоканальный проект		

КОПИЯ ПРЯЖКО

19538-02 41

Формат А4

ИМАН ПОДЛ. Подпись и дата  
 ИМАН.ИМБ.М.В.  
 902-1-91.84 - КЖМ-МН4

Типовой проект 902-1-91.84

Мальбом VI

Обозначение	Наименование	Мат. наименование	Мат. наименование	Примечание
902-1-91.84 - КЖМ-МН4	Технические требования			
902-1-91.84 - МН4 СБ	Сборочный чертеж			
	Детали			
БВ 1	Лист 61 ГОСТ 103-76 60 60-90 ГОСТ 535-79		1	1 шт
БВ 1	Лист 61 ГОСТ 103-76 60 60-90 ГОСТ 535-79		1	1 шт
БВ 2	Ф 81 В ГОСТ 5181-82 2-200		2	2 шт

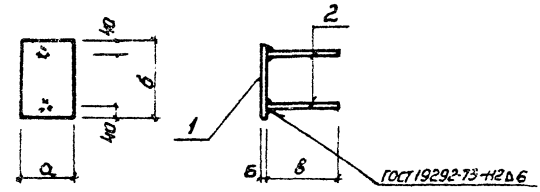
Привязан	Исполн.	Провер.	Утверд.	Лист	Листов
	Шейко В.И.				
	Н. контр. Власенко Ф.И.				
	Рук. пр. Баровик В.Ф.				
	Ст. инж. Штандел В.И.				
	Инж. Фроменко Ф.Ф.				

ТТ 902-1-91.84 - КЖМ - МН4  
 Изделие соединитель-  
 МОЗ МН4  
 (МН4, МН5)

ИМАН ПОДЛ. Подпись и дата  
 ИМАН.ИМБ.М.В.  
 902-1-91.84 - КЖМ-МН4 СБ

Привязан	ИМБ. №	ТТ 902-1-91.84 - КЖМ-МН4 СБ	Стадия	Масса	Масштаб
		Изделие закладная (МН4, МН5)	Р	см. табл.	-
		Сборочный чертеж	Лист	Листов	
			Госстрой СССР Специальное управление горно-облагодотдел Водохозяйственный проект		

Обозначение	Марка	а мм	б мм	в мм	Масса кг
902-1-91.84 - КЖМ-МН4	МН4	150	200	200	1,56
-01	МН5	100	250	250	1,34



Копир. Предка

Формат А4

№ п/п	Обозначение	Наименование	Код на исполнение 902-1-91.84-КЖН-МС1	
			-01	-02
14	902-1-91.84-КЖН-772	Плановые требования	×	×
14	МС1	Сборочный чертеж	×	×
		<u>Листов</u>		
64	1	Лист 52 10-350 ГОСТ 103-76 сд ВСТ-302-17344-1-302380 1050	1	124 шт
64	1	Лист 52 10-350 ГОСТ 103-76 сд ВСТ-302-17344-1-302380 1050	1	29 7 шт
64	1	Лист 52 10-350 ГОСТ 103-76 сд ВСТ-302-17344-1-302380 1050	1	24 7 шт
64	1	Лист 52 10-250 ГОСТ 103-76 сд ВСТ-302-17344-1-302380 1050	1	20 6 шт
64	2	Ф10х1 ГОСТ 5781-89, 2-750	2	15 шт

Привязан		Удельные соединительное МС (МС1, МС2, МС3, МС4)	
Материал	Шейко	АЛ	Листов
И.контр.	Власенко	ВЛ	Листов
Р.контр.	Боробик	БР	Листов
Ст.инж.	Шмадилов	ШШ	Листов
Инж.	Франенко	ФР	Листов

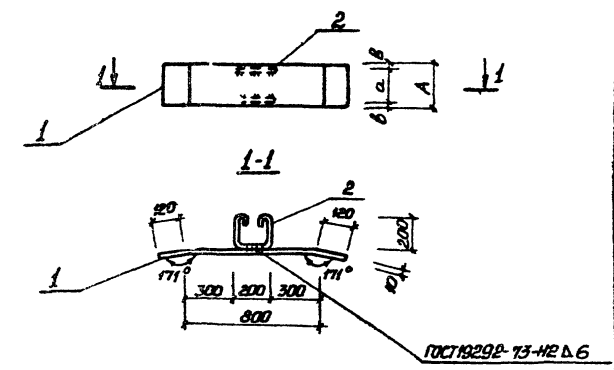
Привязан		Удельные соединительное МС (МС1, МС2, МС3, МС4)	
Материал	Шейко	АЛ	Листов
И.контр.	Власенко	ВЛ	Листов
Р.контр.	Боробик	БР	Листов
Ст.инж.	Шмадилов	ШШ	Листов
Инж.	Франенко	ФР	Листов

Формат А4

Привязан	
Материал	Шейко
И.контр.	Власенко
Р.контр.	Боробик
Ст.инж.	Шмадилов
Инж.	Франенко

ТТ902-1-91.84-КЖН-МС1 СБ		
Издание соединительное МС (МС1, МС2, МС3, МС4)	Листов	Масштаб
Сборочный чертеж	р	Эм. табл.
	Лист	Листов
Госстрой СССР Санкт-Петербургский проект Заряковский В Водоканалпроект		

Обозначение	Марка	Q мм	В мм	Б мм	А мм	Масса кг
902-1-91.84-КЖН-МС1	МС1	100	25	10	150	13,4
-01	МС2	250	50	10	350	30,7
-02	МС3	200	50	10	300	25,7
-03	МС4	200	25	10	250	≤1,6

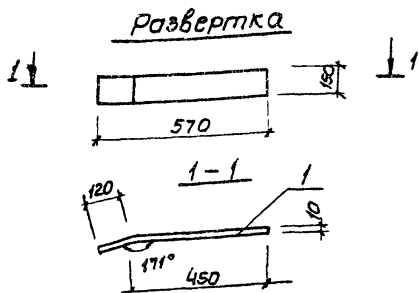


ГОСТ 19299-73-42 Д.6

19588-02 43

Копия Проекта

Формат А4



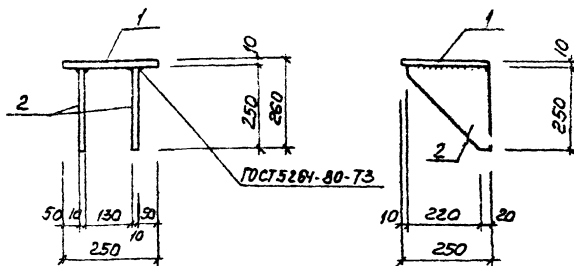
привязан		
Имб. №		
Нач. отд.		
И. контр.		
Рук. гр.		
Ст. инж.		
Ст. инж.		
Техник		

ТП 902-1-91.84 КЖУ - МС5

Узледе соединительное  
МС5

Листа Б-2 ГОСТ 103-76  
Всгзкп 2-1 ТУ 4-13023-80

Сталь	Р	6.7	—
Лист	Листов		
Составляющий проект Харьковский Водаканалпроект			



Формат	Зона	Лист	Обозначение	Наименование	Кол.	Примечание
<u>Документация</u>						
A4			902-1-91.84-КЖУ-ТТ2	Технические требования		
<u>Детали</u>						
Б4	1			Листа Б-2 ГОСТ 103-76 ср. Вспзкп 2-1 ТУ 4-13023-80	1	4,9кг
Б4	2			Листа Б-2 ГОСТ 103-76 ср. Вспзкп 2-1 ТУ 4-13023-80	2	4,7кг

привязан		
Имб. №		
Нач. отд.		
И. контр.		
Рук. гр.		
Ст. инж.		
Ст. инж.		
Техник		

ТП 902-1-91.84 КЖУ - МС9

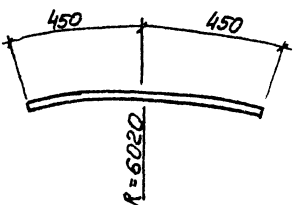
Узледе соединительное  
МС9

Листа Б-2 ГОСТ 103-76  
ср. Вспзкп 2-1 ТУ 4-13023-80

Сталь	Р	14.3	—
Лист	Листов		
Составляющий проект Харьковский Водаканалпроект			

Альбом VI

Туповой проект 902-1-91.84



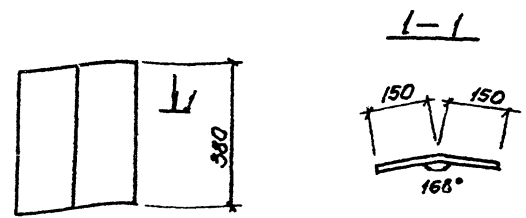
Имя	Привязан		
Фамилия	И.И.И.		
Подпись			
Дата			
Имя	И.И.И.	Шейко	В.И.
	Н.Контр	Власенко	С.С.
Ст. инж.	Рук. эк.	Боровик	С.И.
	Ст. инж.	Шмондуй	М.И.
Техник	Ст. инж.	Зеселева	И.И.
	Техник	Слатенко	И.И.

ТП 902-1-91.84-КЖУ-МС 12

Узел соединительное МС 12

φ 16А III ГОСТ 5781-82

Код	Масса	Масштаб
Р	1,42	—
Лист Листов 1		
госстрой СССР		
Сквозной канальный проект		
Харьковский		
Редакционно-проект		



Имя	Привязан		
Фамилия	И.И.И.		
Подпись			
Дата			
Имя	И.И.И.	Шейко	В.И.
	Н.Контр	Власенко	С.С.
Ст. инж.	Рук. эк.	Боровик	С.И.
	Ст. инж.	Шмондуй	М.И.
Техник	Ст. инж.	Зеселева	И.И.
	Техник	Слатенко	И.И.

ТП 902-1-91.84-КЖУ-МС 10

Узел соединительное МС 10

Листов 5-2 10x300 ГОСТ 82-70

8875102-7 7914-1-3023-80

19588-02 45

Код	Масса	Масштаб
Р	0,95	—
Лист Листов 1		
госстрой СССР		
Сквозной канальный проект		
Харьковский		
Водоканалпроект		

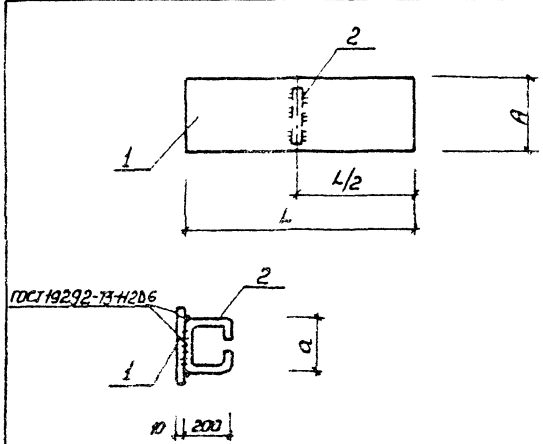
колор. Лихарева

№ п/п	Зона	№з	Обозначение	Наименование	Мат. на исполнение ТП902-1-91.84-КЖН-МС6				Примечание	
					2	01	02	03		04
А4			902-1-91.84	-КЖН-ТТ2						
А4				-МС6СБ						
				Авантп						
Б4		1		Поп-Б-2 ПР-350СТ02Б-70						21,5кг
Б4		1		СА ВСТ-0202 ПР-350-70						20,4кг
Б4		1		Поп-Б-2 ПР-350СТ02Б-70						10,09кг
Б4		1		СА ВСТ-0202 ПР-350-70						14,9кг
Б4		1		Поп-Б-2 ПР-350СТ02Б-70						11,9кг
Б4		1		СА ВСТ-0202 ПР-350-70						0,52кг
Б4		2		Ф109-1 ПР-350СТ02Б-70						0,45кг
Б4		2		Ф109-1 ПР-350СТ02Б-70						0,39кг
Б4		2		Ф109-1 ПР-350СТ02Б-70						0,18кг
Б4		2		Ф109-1 ПР-350СТ02Б-70						

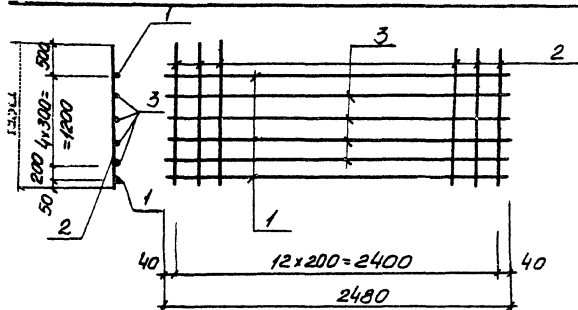
Привязки		Удельные соединительные МС		ТТ 902-1-91.84 -КЖН-МС6	
Нач. отд.	Шейко	Р	Листов	Р	Листов
Н.контр.	Власенко	Р	Листов	Р	Листов
Рук. зр.	Боробик	Р	Листов	Р	Листов
Ст. инж.	Шаманди	Р	Листов	Р	Листов
Инж.	Убоженин	Р	Листов	Р	Листов

Шифр	Имя	Подпись	Дата
Нач. отд.	Шейко	Р	
Н.контр.	Власенко	Р	
Рук. зр.	Боробик	Р	
Ст. инж.	Шаманди	Р	
Инж.	Убоженин	Р	

Привязки			ТТ 902-1-91.84 -КЖН-МС6 СБ		
Удельные соединительные МС (МС6, МС7, МС16, МС17, МС18)			Градия	Масса	Листов
Сборочный чертеж			Р	см. табл	-
			Лист	Листов	1
(гострой) СССР					
Объединенный институт					
Водоканал проект					



Обозначение	Марка	A мм	L мм	a мм	Масса кг
902-1-91.84 -КЖН-МС6	МС6	350	760	300	18,42
-01	МС7	250	760	200	15,35
-02	МС16	150	860	100	10,49
-03	МС17	300	860	250	20,73
-04	МС18	350	760	300	22,02



Значит	ГОСТ	Обозначение	Наименование	кол	Примечание
			<u>Документация</u>		
		902-1-91.84-КЖУ-ТТ2	Технические требования		
			<u>Детали</u>		
	1		φ16A III ГОСТ 5781-82, r=2480	2	4 кг
54	2		φ16A III ГОСТ 5781-82, r=1920	13	3,12 кг
54	3		φ10A III ГОСТ 5781-82, r=2480	4	154 кг

Привязан

И.в. №

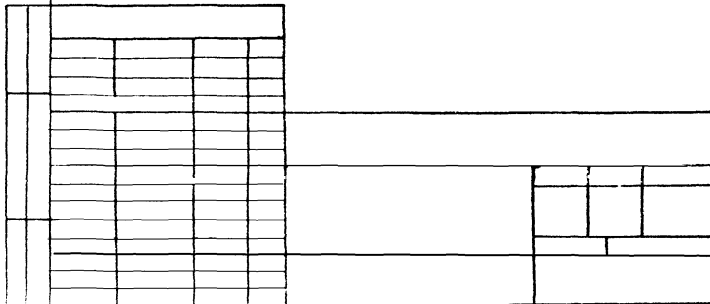
ТТ 902-1-91.84-КЖУ-КР20

Каркас плоский  
КР 20

Стая	Масса	Площадь
Р	55,0	

Исполн: Шейко  
 Констр: Власенко  
 Рук. гр: Боровых  
 Ст. инж: Штомали  
 Инж.: Уварженко

Лист 1 из 2  
 Проект  
 Госстрой СССР  
 Госвозобудпостройпроект  
 Закарповский  
 Водаканал проект



19588-02

47

Иванов

Отпечатано  
в новосибирском филиале ЦИТП  
630064 г. Новосибирск пр. Карла Маркса 1  
Выдано в печать 25 " VI 1984 г.  
Заказ 7-1985 Тираж 443