

ТИПОВОЙ ПРОЕКТ

903-1-135

КОТЕЛЬНЫЕ С 2 И 4 ВОДОГРЕЙНЫМИ
КОТЛАМИ «УНИВЕРСАЛ-6М».

ТОПЛИВО - ПРИРОДНЫЙ ГАЗ.

АЛЬБОМ II

КОТЕЛЬНАЯ С 2 КОТЛАМИ. ТЕПЛОМЕХАНИЧЕСКАЯ ЧАСТЬ.

КФ ЦИТП инв N-6894/II

ТИПОВОЙ ПРОЕКТ

903-1-135

КОТЕЛЬНЫЕ

2 и 4 ВОДОГРЕЙНЫМИ КОТЛАМИ «УНИВЕРСАЛ-6М»

ДЛЯ ТЕПЛОСНАБЖЕНИЯ СИСТЕМ ОТОПЛЕНИЯ И ВЕНТИЛЯЦИИ

(ТОПЛИВО - ПРИРОДНЫЙ ГАЗ)

АЛЬБОМ II

СОСТАВ ПРОЕКТА

Альбом I.	Общие чертежи	
Альбом II.	Котельная с 2 котлами	Термомеханическая часть.
Альбом III.	Котельная с 4 котлами	Термомеханическая часть.
Альбом IV.	Котельная с 2 котлами	Архитектурно-строительная, санитарно-техническая и электротехническая части.
Альбом V.	Котельная с 4 котлами	Архитектурно-строительная, санитарно-техническая и электротехническая части.
Альбом VI.	КИП и автоматизация	
Альбом VII.	Котельная с 2 котлами.	Заказные спецификации.
Альбом VIII.	Котельная с 4 котлами.	Заказные спецификации.
Альбом IX.	Котельная с 2 котлами.	Сметы.
Альбом X.	Котельная с 4 котлами.	Сметы.

Примененные типовые проекты:

Типовой проект 907-2-1. Металлические дымовые трубы для отвода дымовых газов с температурой 350°C.

РАЗРАБОТАН

проектным институтом «Укрпроект» МХ СССР

Директор института

Н.П.Бадаев.

Главный инженер проекта

М.И.Герман М.И.Герман.

УТВЕРЖДЕН И ВВЕДЕН В ДЕЙСТВИЕ

институтом «Укрпроект» с 1.IX.1976 г.

Приказ № 67 от 30.VI.1976 г.

КФ ЦИТП инв. N-6894/II

(2)

Наименование листов	№ лист	№ лист
Пояснительная записка		4, 5, 6
Варианты с блочными котлами		
Компоновка оборудования котельной. Спецификация	ТМ-1	7
Схема трубопроводов котельной	ТМ-2	8
Трубопроводы котельной. План и разрезы	ТМ-3	9
Трубопроводы котельной. Спецификация трубопроводов и арматуры (лист 1)	ТМ-5	11
Техномонтажная ведомость на изоляцию трубопроводов и оборудования котельной (лист 1)	ТМ-6	12
Техномонтажная ведомость на изоляцию трубопроводов и оборудования котельной (лист 2)	ТМ-7	13
Свободная спецификация трубопроводов и арматуры. Спецификация закладных деталей для установки приборов КЛП и спецификация узлов крепления трубопроводов	ТМ-8	14
Вариант с магнитной обработкой воды		
Компоновка оборудования. План и разрезы. Спецификация	ТМ-9	15
Схема трубопроводов котельной	ТМ-10	16
Трубопроводы котельной. План и разрезы.	ТМ-11	17
Трубопроводы котельной. Спецификация трубопроводов и арматуры (лист 1)	ТМ-12	18
Трубопроводы котельной. Спецификация трубопроводов и арматуры (лист 2)	ТМ-13	19
Техномонтажная ведомость на изоляцию трубопроводов и оборудования котельной (лист 1)	ТМ-14	20
Техномонтажная ведомость на изоляцию трубопроводов и оборудования котельной (лист 2)	ТМ-15	21
Свободная спецификация трубопроводов и арматуры. Спецификация закладных деталей для установки приборов КЛП и спецификация узлов крепления трубопроводов.	ТМ-16	22
Общие чертежи:		
Блок Б-1 сетевого насоса ЭКМ-Б. Общий вид. Спецификация.	ТМ-17	23
Блок Б-1 сетевого насоса ЭКМ-Б. Детальная записка.	ТМ-18	24

№ лист	№ лист
Газовооборудованные котельные	
Варианты с высоким давлением газа:	
Газовоздушная котельная. План и разрезы.	ТМ-19 25
Газовоздушная котельная. Аксонометрическая схема.	ТМ-20 26
Варианты с низким давлением газа:	
Газовоздушная котельная. План и разрезы.	ТМ-21 27
Газовоздушная котельная. Аксонометрическая схема.	ТМ-22 28
Общие чертежи газоборудования	
Троиник-резьбный. Общий вид. Спецификация.	ТМ-23 29
Троиник фланцевый. Общий вид и детали.	ТМ-24 30
Троиник фланцевый. Общий вид.	ТМ-25 31
Троиник фланцевый. Детали.	ТМ-26 32
Троиники фланцевые. Детали.	ТМ-27 33
Подставка под фильтр. Общий вид и детали.	ТМ-28 34
Подставка под трубу. Общий вид и детали.	ТМ-29 35

ТП 903-1-135				ТМ		
Лист	Контр. лист	Подпись	Дата	Котельные с 2 и 4 водогрейными котлами "Универсал-БМ". Топливо - газ.		
Разраб.	Витенбург	09/87	06.76	Котельная с 2 котлами.		
Проф.	Савицкий	09/87	06.76	Лист	Лист	Лист
Рек. инж.	Витенбург	09/87	06.76	1	1	1
Инж. студ.	Киселевский	09/87	06.76			
Инж. студ.	Киселевский	09/87	06.76			
Инж. студ.	Киселевский	09/87	06.76			
Инж. студ.	Киселевский	09/87	06.76			

Технико-экономические показатели котельной

№ п/п	Наименование показателей	Единица измерения	Котельная с блочной химводоочисткой	Котельная с магнитной обработкой воды
1	Установленная теплопроизводительность котельной	Гкал/час	1,0	1,0
2	Годовое число часов использования установленной теплопроизводительности котельной	час	2550	2550
3	Годовая выработка тепла котельной	тыс. Гкал	2,55	2,55
4	Годовой расход тепла на собственные нужды и потери	---	0,13	0,13
5	Годовой отпуск тепла котельной	---	2,42	2,42
6	Годовой расход натурального топлива	млн м ³	0,352	0,352
7	Годовой расход условного топлива	тыс. т	0,427	0,427
8	Установленная мощность электрооборудования (силовая, осветительная)	кВт	47,53	39,53
9	Максимальная электрическая нагрузка	кВт	24,31	15,31
10	Годовой расход электроэнергии	тыс. кВтч	51,99	39,04
11	Годовой расход воды /с учетом хозяйств./	тыс. м ³	2,04	2,04
12	Штаты котельной	шт. ед.	5	5
13	Общий, строительный объем зданий и сооружений	м ³	350,61	350,61
14	Площадь застройки	м ²	83,79	83,79
15	Сметная стоимость котельной	тыс. руб.	27,14	
	в том числе: а) строительно-монтажные работы	---	22,06	
	б) оборудование	---	5,08	
16	Суммарные годовые эксплуатационные расходы	---	18,39	
17	Удельный расход натурального топлива на 1 Гкал выработанного тепла	млн м ³ /Гкал	138	138
18	Удельный расход условного топлива на 1 Гкал выработанного тепла	кг. у.т./Гкал	168	168
19	Установленная мощность электрооборудования на 1 Гкал/час	кВт/Гкал/час	47,53	39,53
20	Удельный, строительный объем зданий и сооружений	м ³ /Гкал/час	350,61	350,61
21	Себестоимость 1 Гкал отпущенного тепла	руб./Гкал	7,58	

Характеристика котельной.

1. Назначение котельной — централизованное теплоснабжение систем отопления и вентиляции жилых и общественных зданий и коммунально-бытовых предприятий городов и населенных пунктов.
2. Теплоноситель — вода с температурой не более 95°С.
3. Основное оборудование — водогрейные котлы «Универсал-6М» поверхностью нагрева 41,8 м².
4. Топливо — природный газ.
5. Горелки к котлам: инжекционные на среднее давление газа или форкамерные на низкое давление газа.
6. Компоновка котельной — котлы установлены в один фронт в спаренной обмуровке. Вспомогательное оборудование расположено в здании котельной.
7. Водоподготовка — обработка воды в противонакипных магнитных устройствах или одноступенчатое Na-катионирование с последующим сульфитированием.
8. КИП и автоматика предусматривает теплотехнический контроль и автоматическое регулирование процесса горения, обеспечивает безопасность работы котлов, автоматический ввод резервных насосов.
9. Здание котельной одноэтажное, прямоугольное в плане. Стены котельной кирпичные, фундаменты и перекрытие из сборного железобетона.
10. Водоснабжение котельной — от сети хозяйственно-питьевого водопровода населенного пункта или промплощадки.
11. Канализация — хозяйственные и технологические стоки. На территории котельной выполняются по проекту привязки.
12. Электроснабжение — электрических сетей напряжением 380/220 В.
13. Дымовая труба — металлическая, с надземным цоколем.
14. Газорегуляторная установка — шкафная, устанавливается снаружи на стене котельной.
15. Расчетный КПД котла принят 85%; эксплуатационный КПД котельной должен быть не менее 8%.

				ТП-903-1-135		ТМ	
				Котельные с 2 и 4 водогрейными котлами «Универсал-6М». Топливо — газ			
Эм. лист	И. Док. м.	Прод. м.	Дата	Котельная		Лит	Лист
Состав	Эт. м. б. з.	С. м. б. з.	С. м. б. з.	с 2 котлами		Р	д/н
Провер	С. м. б. з.	С. м. б. з.	С. м. б. з.	Пояснительная		Минкомхоз УССР	
С. м. б. з.	С. м. б. з.	С. м. б. з.	С. м. б. з.	записки		Укр. проект	
С. м. б. з.	С. м. б. з.	С. м. б. з.	С. м. б. з.	Лист 1		г. Киев	

6894/II 4

Введение

Типовой проект котельной с 2 чугунными секционными водогрейными котлами «Универсал-6М» разработан на основании задания Главпроектстройпроекта Госстроя СССР от 18 марта 1976г. и корректирует выполненный в 1972г. типовый проект 903-1-103.

Назначение и область применения

Типовой проект предназначен для строительства котельных централизованного теплоснабжения систем отопления и вентиляции жилых и общественных зданий, коммунально-бытовых и небольших промышленных объектов, объектов сельскохозяйственного производства и др. потребителей при суммарном расчетном тепловом потреблении до 1 Гкал/час. Область применения — районы с расчетной температурой наружного воздуха — 20°С, -30°С, -40°С, в районах вечной мерзлоты и с сейсмичностью свыше 6 баллов.

Тепломеханическая часть.

Топливо — природный газ с низшей теплотой сгорания $Q_p^H = 8500 \text{ ккал/м}^3$

Теплоноситель — вода с расчетной температурой 95-70°С

Система теплоснабжения — закрытая, 2-х трубная

Котлоагрегаты — чугунные секционные водогрейные «Универсал-6М» пов. нагрева 418 м^2 с топками для сжигания природного газа. Теплотворная способность одного агрегата 0,5 Гкал/час

Котлоагрегат разработан БЛК и ПНИИ советской (г. Москва) и должен поставляться заводами МПС СССР комплектно с автоматикой ЯМКО и газовыми вентилем

Теплотворная способность котельной — 1,0 Гкал/час.

Компоновка котельной. Оборудование котельной размещено в здании размерами в плане 8х12 м, высота здания до низа плит покрытия 3,6 м; здание имеет временный торец для дальнейшего расширения.

Тепловая схема котельной предусматривает приготовление воды с температурой 95°С для нужд отопления и вентиляции. Подпитка тепловой сети осуществляется водой, откачанной по одной из разработанных в проекте схем

Данные расчета тепловой схемы

№ п/п	Наименование	Единица	Значение
1	Установленная теплотворная способность	Гкал/час	1,0
2	Отпуск тепла	—	0,95
3	Расход тепла на собственные нужды	—	0,05
4	Количество воды циркулирующей в системе отопления и вентиляции	т/ч	40
5	Расход воды на подпитку системы (2%)	—	0,8
6	Расчетная производительность водоподготовки	—	0,8

Водоподготовка: В проекте разработаны две схемы обработки воды для подпитки тепловой сети — одноступенчатое натрий-катионирование с последующим сульфитованием и магнитная обработка воды.

1. Одноступенчатое натрий-катионирование исходной сырой воды применяется при водоснабжении от поверхностных источников, при этом общая жесткость исходной воды не должна превышать 6 мгэкв/л.

К установке принята блочная водоподготовительная установка БХ-4340/П производительностью 5 т/час, поставляемая Саратовским заводом тяжелого машиностроения. Блочная установка включает теплообменник для подогрева исходной сырой воды, насосы сырой воды, осветлительный фильтр, два Na-катионитовых фильтра, баки-склады мокрого хранения соли мерники и гидрозаводчики для приготовления и подачи регенерационного раствора.

В зависимости от условий привязки проекта, принятая блочная установка позволяет осуществлять осветление и двухступенчатое натрий-катионирование исходной воды.

Умягченная вода после блочной водоподготовительной установки обезжелезивается путем дозировки в воду сульфита натрия; для приготовления и дозировки сульфита натрия установлен шайбный дозатор с дозировочной шайбой.

При расчетной производительности водоподготовки в 0,8 т/час и работе одного Na-катионитового фильтра регенерация

фильтра необходима через 3 часа; расход воды на одну регенерацию 2,6 м³; расход соли на одну регенерацию — 20 кг. 2. Магнитная обработка воды применяется при водоснабжении котельной от артезианских скважин; при этом должны соблюдаться следующие условия:
— содержание железа в исходной воде — не более 0,3 мг/л;
— карбонатная жесткость исходной воды — не более 9 мгэкв/л;
— содержание кислорода в исходной воде — не более 3 мг/л;
— температура подогрева воды — не более 95°С.

Установлены 3 аппарата типа ПМУ-2; из них 2 аппарата осуществляют магнитную обработку исходной сырой воды, третий аппарат предназначен для подмагничивания воды циркулирующей в системе отопления. Через этот аппарат должно проходить до 10% от общего количества циркулирующей воды.

Для повышения напора исходной сырой воды установлены насосы сырой воды типа ВК-1/16 (рабочий и резервный).

Вспомогательное оборудование. Для создания циркуляции в системе отопления установлены два сетевых насоса типа ЗКМ-Б (рабочий и резервный).

На вводе обратной сетевой воды предусмотрен грязевик; опорожнение внутрикотельных сетевых трубопроводов при останове котельной осуществляется ручным насосом БКФ-2.

Слив от котлов, ручного насоса и другого оборудования осуществляется в продувочный колодец.

Для удаления дымовых газов от котлов принята общая дымовая труба диаметром 400 мм, металлическая, с надземным оголоном, по тип. 907-2-1.

Газоходы от котлов — кирпичные, надземные.

Продолжение — лист

5
6894/1

ТП 903-1-135				ТМ		
Котельные с 2 и 4 водогрейными котлами и «Универсал-6М». Топливо — газ						
№ лист	№ докум	Подп	Дата	Котельная с 2 котлами	Лит.	Лист
Разраб	Руденбург	С.М.	06.04		Р	8/11
Проект	Соголбенский	С.С.	06.04	Пояснительная записка. Лист 2	Минкамхоз УССР	
Экз. пр.	Соголбенский	С.С.	06.04		Укр.проект	
Инспект	Нацабский	Г.В.	06.04		г. Киев	
Нач. отд.	Кропачев	В.И.				
Глав. инж.	Гавриленко	И.И.				

Альбом II

Типовой проект 903-1-135

Шифр подл. 131/135

Альбом II

Газоборудование котельной

Газоборудование котельной запроектировано с учетом работы котлов на газе среднего или низкого давления с автоматикой безопасности и регулирования

Снабжение газом котельной предусматривается от газовых сетей высокого, среднего или низкого давления $P \leq 6 \text{ кгс/см}^2$.

Удельный вес газа $\gamma = 0,73 \text{ кг/лм}^3$; теплота сгорания 8500 ккал/лм^3 .

Расход газа на один котёл $59 \text{ лм}^3/\text{час}$, на котельную - $138 \text{ лм}^3/\text{час}$.

Давление газа перед горелками - при среднем давлении 2000 мм вод ст. , при низком давлении - 200 мм вод ст.

Для снижения давления газа от входного $P \leq 6 \text{ кгс/см}^2$ до необходимого - предусмотрена шкафная газорегуляторная установка ШРУ-2Н или ШРУ-2М, размещаемая на наружной глухой стене здания котельной в постоянном торце

Котлоагрегаты поставляются комплектно с горелочными устройствами для работы на газе среднего давления - с инжекционными горелками ИЖК, для работы на газе низкого давления - форкамерными горелками.

Для измерения расхода газа в котельной установлен счётчик РГ-250.

На котлах и газопроводах от котлов устанавливаются взрывные клапаны, входящие в поставку котлоагрегата, взрывные клапаны устанавливаются также на сборном газопроводе.

Для продувки газопроводов перед пуском, а также для сброса газа, просачивающегося через негерметичности запорной арматуры, предусмотрены продувочные газопроводы.

Для вентиляции топак и газопроводов котлов в период их останова - в шлюзах, отключающих котлы от сборного газопровода, сверлить отверстия диаметром 50 мм.

Газорегуляторная установка устанавливается и покрывается навесом; необходимость отопления гру решается при привязке проекта.

Пуск, останов и эксплуатация котлов должны произ-

водиться в строгом соответствии с утвержденной инструкцией по эксплуатации котлов, работающих на газовом топливе.

Штаты котельной: Котельная обслуживается следующим штатом.

№ п/п	Должность	Котельная с ХВО		Котельная с ПМУ	
		В смену	Всего	В смену	Всего
1	Оператор	1	4	1	4
2	Химик-лаборант	1	1	—	—
Всего		2	5	1	4

Блоки оборудования

Проект разработан с учетом комплектной поставки на монтажную площадку оборудования котельной блоками. Блоки оборудования должны изготавливаться на заводах монтажных организаций и в собранном виде поставляться на монтажную площадку.

Проектом предусмотрены следующие блоки оборудования

- блочная водоподогревательная установка поставки Саратовского ЗТМ;
- блок сетевого насоса Б-1;
- блок насосов сырой воды Б-2.

В состав блоков, кроме стандартизованного оборудования входят соединительные трубопроводы, арматура, опорные рамы, металлоконструкции для крепления опор трубопроводов, необходимые контрольно-измерительные приборы. Блоки насосов устанавливаются без фундаментов с креплением рам к полу.

Применение блоков оборудования позволяет осуществлять строительство котельных в более короткие сроки с максимальным использованием средств индустриализации монтажных работ.

Установку котлов, монтаж горелочных устройств и приборов контроля и автоматики на котлах производить по чертежам БК и ТПН сантехники [г. Москва].

Указания по привязке проекта.

Настоящий альбом следует применять совместно с альбомом I, включающим общие листы для котельных с 2 и 4 котлами. При привязке проекта к конкретным условиям строительства котельной необходима:

1. Выбрать схему водоподготовки по анализу исходной сырой воды.
2. Уточнить тип и характеристику сетевых насосов - по расходу сетевой воды, по давлению в обратной линии перед насосами и по потребному напору в подающей линии на выходе из котельной.
3. Уточнить необходимость установки насосов сырой воды/или использования их в комплекте блочной ХВО/по напору в водопроводе на вводе в котельную и расходу сырой воды.

4. Выбрать вариант газоборудования - по давлению газа.
5. Определить высоту дымовой трубы в соответствии с СН 369-74 «Указания по расчету рассеивания в атмосфере выбросов предприятий». Диаметр дымовой трубы принимается, исходя из скорости дымовых газов $7-10 \text{ м/сек}$ при полной нагрузке котельной и температуре дымовых газов 200°C .
6. По уточненным данным подобрать необходимые чертежи, все прочие исключить из проекта. Во всех случаях произвести расчеты и внести коррективы в схему трубопроводов и спецификацию оборудования.

Внимание! Допускается повышение температуры теплоносителя до 115°C при давлении не ниже $3,5 \text{ кгс/см}^2$.

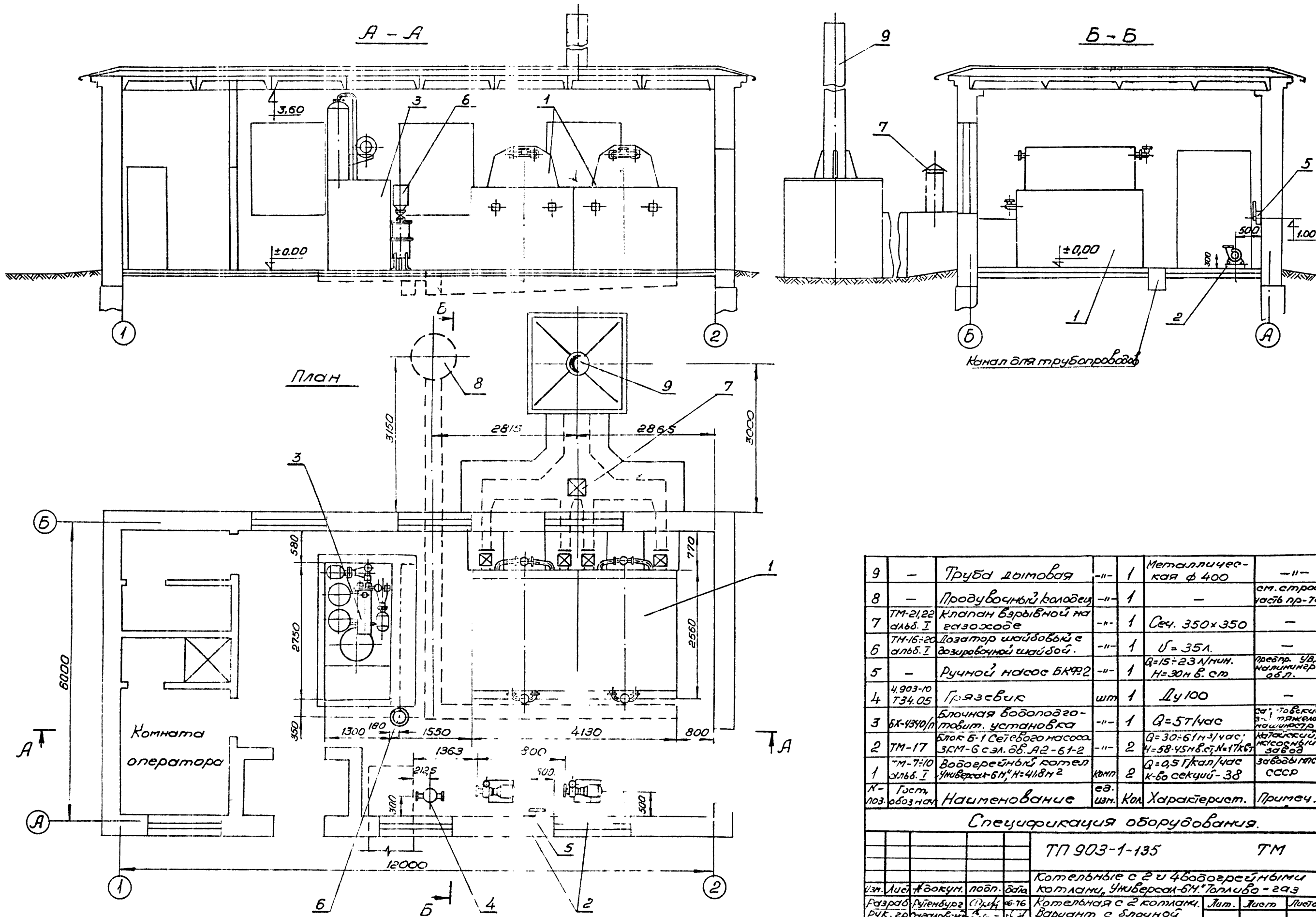
Типовой проект разработан в соответствии с действующими нормами и правилами и предусматривает мероприятия, обеспечивающие взрывобезопасность и пожаробезопасность при эксплуатации котельной.
Главный инженер проекта *М. Герман.*

Ил. № 1. Проект ТП-903-1-135

Лист № 1 из 1. Подпись и дата

				ТП-903-1-135		ТМ	
				Котельные с 2 и 4 водогрейными котлами "Универсал-ВМ". Топливо - газ.			
Ил. №	№ докум.	Подпись	Дата	Котельная с 2 котлами.	Лит.	Лист	Листов
Разраб.	В.Тенденбург	У.У.	06.07				
Проект.	В.Тенденбург	У.У.	06.07	Пояснительная записка Лист 3	Р	В/Н	
Рук. пр.	Котельников	У.У.	06.07				
Спец.	Котельников	У.У.	06.07	Минкомхоз УССР УКРГипроинжпроект г. Киев.			
Нач. отд.	Кар.	У.У.	06.07				
Лицевая	С.В.	У.У.	06.07				

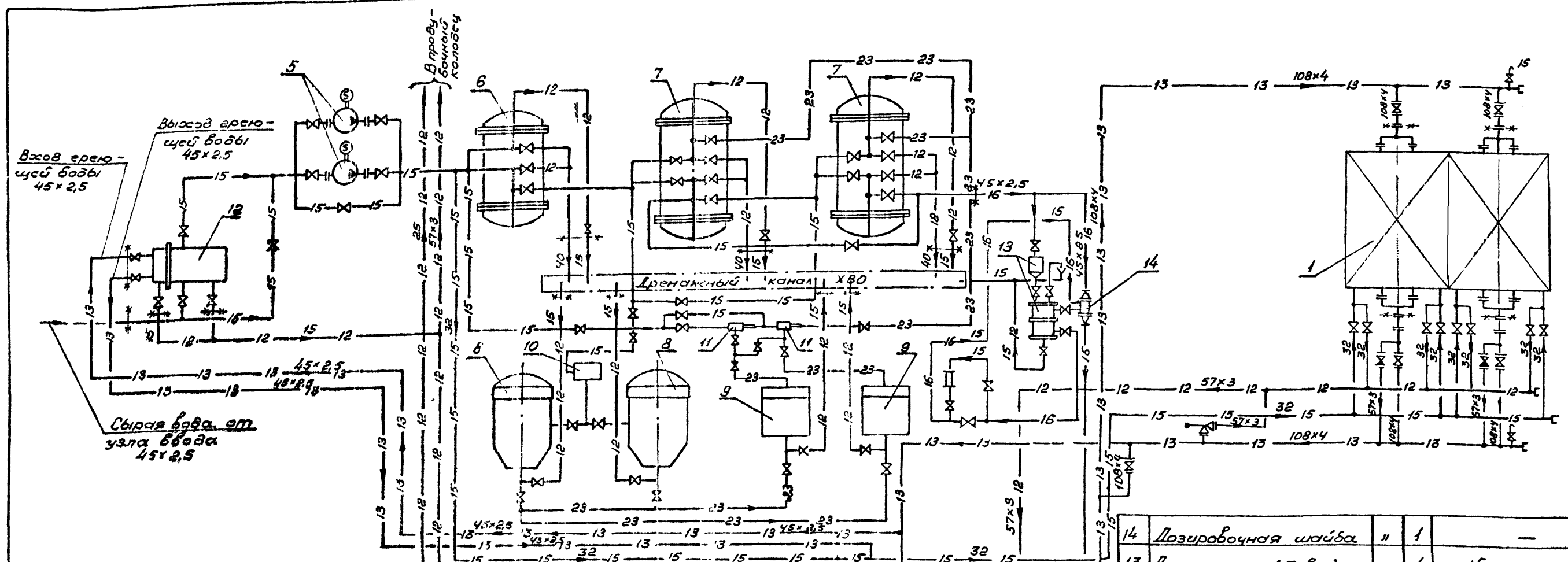
6894/II 6



9	-	Труба дымовая	- -	1	Металлическая ϕ 400	- -
8	-	Продувочный колодец	- -	1	-	см. строит. часть пр-та
7	ТМ-21,22 альб. I	Клапан взрывной на газозаборе	- -	1	Сеч. 350x350	-
6	ТМ-16-20 альб. I	Дозатор шайбовый с дозированной шайбой	- -	1	$V = 35л.$	-
5	-	Ручной насос БКР-2	- -	1	$Q = 15 = 23л/мин.$ $H = 30м в.ст.$	Предпр. УВД. Калининер. обл.
4	4.903-10 ТЗ4.05	Грязевик	шт	1	ϕ 100	-
3	БК-1340/п	Блочная водоподготовка с установкой	- -	1	$Q = 5т/час$	заготовительная мастерская
2	ТМ-17	Блок Б-1 сетевого насоса ЗСМ-6 с эл. ДВ. А2-61-2	- -	2	$Q = 30 = 61л/час$ $H = 58.45м в.ст. №17к67$	Калининер. обл. завод
1	ТМ-7:10 альб. I	Водогрейный котел Универсал-6М, $H = 4118м^2$	ком	2	$Q = 0.5т/кал/час$ к-во секций - 38	заводытп СССР
К-103	Гост. обознач.	Наименование	ед. изм.	кол.	Характерист.	Примеч.

Спецификация оборудования.						
			ТП 903-1-135		ТМ	
Котельные с 2 и 4 водогрейными котлами Универсал-6М. Толубо-газ						
Изн.	Лист	Абзук.	подп.	дата	Лит.	Лист
Разраб.	Руководит.	С.И.И.	6.76			
Рук. проектом	С.И.И.	С.И.И.				
Гл. спец.	Курдюк	М.И.	С.И.И.		Р	1 29
Нап. отв.	Курдюк	М.И.	С.И.И.		Комплектовка оборудования Минканхоз УсАР	
Гл. инж. пр.	С.И.И.	М.И.	С.И.И.		План и разрезы. Украспроектпроект 2. Кусб	
Гл. инж. инж.	С.И.И.	М.И.	С.И.И.		Спецификация.	

6894/II 7



Условные обозначения

— 12 —	Слив, дренаж
— 13 —	Сеть вода (прямая и обратная)
— 15 —	Сырая вода
— 16 —	Химическая вода
— 22 —	Промывочная вода
— 23 —	Раствор соли
	Обратный клапан
	Задвижка, вентиль французский
	Вентиль муфтовый
	Воздушник
	Переход виаметров
	Фланцевое соединение
	Соединение трубопроводов
	Ротаметр
	Воронка сливная
	Предохранительный клапан
* *	Граница поставки
57x3	Направление движения воды и диаметр трубопровода
	Заглушка

Трубопровод обратной сетевой воды 108x4 из теплосети.

Трубопровод прямой сетевой воды 108x4 в теплосеть

14	Дозирующая шайба	"	1	—
13	Дозатор шайбовый	"	1	U = 35 л.
12	Поборыватель водобояной 2х секционный	"	1	Блок водоподготовки
11	Эжектор-смеситель раствора соли	"	2	
10	Бак постоянного уровня воды в баке мокрого хранения соли	"	1	ки БХ-4340/П Саратовского завода тяжёлого машиностроения
9	Мерник раствора соли	"	2	
8	Бак мокрого хранения соли	"	2	машиностроения
7	Ма-каатионный фильтр	"	2	
6	Механический фильтр	"	1	
5	Насос сырой воды	"	2	
4	Ручной насос	"	1	БКФ-2
3	Грязевик Ду100	"	1	Серия 4-903-10 734.05
2	Блок Б-1 сеевого насоса	"	2	Насос 4КМ-12
1	Водогрейный котел "Универсал-6М"	шт.	2	H = 41,8 кв.м.
к. п/п	Наименование	ед. изм.	кол.	Характеристика

Экспликация оборудования

				ТП 903-1-135		ТМ	
Изм.	Лист	Исполн.	подп.	дата	Котельные с 2х4 водогрейными котлами "Универсал-6М" Топливо-газ.		
Разраб.	Малицкий	М.И.	06.76		Котельная с 2 котлами		
Проб.	Савинский	В.А.	06.76		Вариант в блочной		
Рук. гр.	Васильев	В.И.	06.76		химводоочисткой		
Гл. инж.	Качаевский	И.И.	06.76		Р 2		
Нач. отд.	Качаевский	И.И.			Схема трубопроводов.		
Инж.пр.	Терехин	И.И.			Минздрав УССР Укрвипромпроект г. Киев		

Л. 135/01

Тиловой проект 903-1-135

Имя и фамилия Подпись и дата

№№	Фланец, заглушка, бундер				Болт, шпилька				Гайка				Прокладка				Примечания													
	Ди	Рy	ГОСТ	к-во	Мат	Ед	Общ	Размер	ГОСТ	к-во	Мат	Ед	Общ	Ди	Двм	тол		к-во	Мат	Масса	Масса									
31	32	33	34	35	36	37	38	39	40	41	42	43	44	45	46	47	48	49	50	51	52	53	54	55	56	57	58	59		
Обратная сетевая вода из теплосети к блокам сетевых насосов																														
	125	10	12830-67	1	Ст3	6.71	8.71	M16x60	7198-70	64	Сталь	20	0.035	8.0	M16	5915-70	64	Сталь	10	0.034	2.770	158	108	2	1	Парк	48-71	0.042	0.042	
	100	10	---	7	---	4.7	32.9															158	108	2	7	---	---	0.131	0.217	
	100	40	МСН120-69	1	Сталь	20	0.7	0.7																						
Обратная сетевая вода от блоков сетевых насосов в котлы																														
	100	10	12830-67	4	Ст3	4.7	18.8	M16x60	7198-70	48	Сталь	20	0.025	6.0	M16	5915-70	48	Сталь	10	0.034	1.632	158	108	2	0	Парк	48-71	0.031	0.285	
	100*	10	5681-57	2	Ст3	4.5	9.0																							
	100	40	МСН120-69	1	Сталь	20	0.7	0.7																						
Прямая сетевая вода от котлов в теплосеть и перемычка																														
	100	10	12830-67	12	Ст3	4.7	66.4	M16x60	7198-70	96	Сталь	20	0.035	12.0	M16	5915-70	112	Сталь	10	0.034	3.208	158	108	2	12	Парк	48-71	0.031	0.372	
	100*	10	5681-57	2	Ст3	4.5	9.0	M16x50	---	16	---	---	0.039	1.744									102	57	2	4	---	---	0.07	0.068
	50	10	12830-67	4	Ст3	2.26	9.04																							
	100	40	МСН120-69	1	Сталь	20	0.7	0.7																						
Сырая вода от узла БВВД к блочной ХВО																														
Сырая вода от блочной ХВО на заправку котлов																														
	32	---	5681-57	7	Ст3	0.06	0.06																							
Химочищенная вода от блочной ХВО на впуск сетевых насосов (подпитка теплосети)																														
	50	6	12830-67	2	Ст3	1.53	3.06	M12x45	7198-70	8	Сталь	20	0.035	0.44	M12	5915-70	8	Сталь	10	0.017	0.136	102	57	2	2	Рези	733-81	0.022	0.044	
Подающий трубопровод сетевой воды к подогревателю сырой воды в блочных ХВО																														
Обратный трубопровод сетевой воды от подогревателя сырой воды в блочной ХВО																														
Обвязка донатора сульфита натрия																														
Слив от котлов, грязевика и предохранительного клапана в продувочный колодец																														
	50	10	12830-67	2	Ст3	2.26	4.52	M16x50	7198-70	8	Сталь	20	0.035	0.872	M16	5915-70	8	Сталь	10	0.034	0.272	102	57	2	2	Парк	48-71	0.017	0.034	
	50	4	МСН120-69	1	Сталь	20	0.2	0.2																						
Слив от сетевых трубопроводов к ручному насосу и от него в продувочный колодец																														
Сливы от блочной ХВО в дренажный кан; от подогревателя сырой воды																														

Примечания:

1. Спецификация выполнена на 2-х листах-ТМ-4.5.
2. Фланец выполнить по фланцу котла.

ТМ				ТМ		
ТМ 903-1-135						
Котельные с 2 и 4 водогрейными котлами "Универсал-6М" Топливо-газ.						
Изм	Лист	№ Докум	Подпись	Дата	Лит.	Лист
					Р	5
Разраб	Витенбург	Сидорова	06.10		Котельная с 2 котлами. Вариант с блочной химводоочисткой	
Провер	Сидоровский	Сидорова	06.10			
Проект	Сидоровский	Сидорова	06.10			
Исполн	Кандишова	Сидорова	06.10		Трубопроводы котельной. Спецификация трубопроводов и арматуры (лист 2)	
Исполн	Григорян	Сидорова	06.10		Минкомхоз УССР УкрНИИпротектпроект г. Киев	

№ п/п	Наименование изолируемых объектов	Количество	Размеры объектов		Место монтажа	Длина	Температура теплоносителя в градусах Цельсия	Утечка		ИЗОЛЯЦИОННЫЕ КОНСТРУКЦИИ																		
			диаметр мм	высота мм				Ед	Объем	Основной изоляционный слой					Защитное покрытие					Отделка								
										Наименование	толщина мм	Площадь м ²	Объем м ³	Ед	Всего	Наименование	толщина мм	Площадь м ²	Объем м ³	Ед	Всего	Наименование	Площадь м ²	Ед	Всего			
Обратная сетевая вода из теплосети к блокам сетевых насосов																												
1	Трубопровод	-	108	7.0	В помещении	70	0.34	2.38	Получилинды минераловатные на синтетическом связующем	60	0.72	5.04	0.032	0.224	Лакостеклоткань по рубероиду	2.2	0.72	5.04	-	-	Окраска масляной краской 3а 2 раза	-	5.04	Выпуск 1 А.31	Выпуск 1 А.94	ГОСТ 14357-69	ОТП	-
2	"	-	89	1.0	"	"	0.28	0.28	"	50	0.59	0.59	0.022	0.022	"	2.2	0.59	0.59	-	-	"	-	0.59	"	"	"	"	"
Обратная сетевая вода от блоков сетевых насосов в котло																												
3	Трубопровод	-	108	16.0	В помещении	70	0.34	5.44	Получилинды минераловатные на синтетическом связующем	60	0.72	11.52	0.032	0.512	Лакостеклоткань по рубероиду	2.2	0.72	11.52	-	-	Окраска масляной краской 3а 2 раза	-	11.52	Выпуск 1 А.31	Выпуск 1 А.94	ГОСТ 14357-69	ОТП	-
4	"	-	89	3.5	"	"	0.28	0.28	"	50	0.59	2.065	0.022	0.077	"	2.2	0.59	2.065	-	-	"	-	2.065	"	"	"	"	"
5	"	-	21.3	3.0	"	"	0.08	0.24	Асбопужшнур	40	0.33	0.99	0.004	0.004	"	2.2	0.33	0.99	-	-	"	-	0.99	Выпуск 1 А.30	"	ГОСТ 1779-69	"	"
Прямая сетевая вода от котлов в теплотель и перемишко																												
6	Трубопровод	-	108	13.0	В помещении	95	0.34	4.42	Получилинды минераловатные на синтетическом связующем	60	0.72	9.36	0.032	0.416	Лакостеклоткань по рубероиду	2.2	0.72	9.36	-	-	Окраска масляной краской 3а 2 раза	-	9.36	Выпуск 1 А.31	Выпуск 1 А.94	ГОСТ 14357-69	ОТП	-
7	"	-	57	1.0	"	"	0.18	0.18	"	40	0.43	0.43	0.012	0.012	"	2.2	0.43	0.43	-	-	"	-	0.43	"	"	"	"	"
8	"	-	21.3	3.0	"	"	0.08	0.24	Асбопужшнур	40	0.33	0.99	0.004	0.004	"	2.2	0.33	0.99	-	-	"	-	0.99	Выпуск 1 А.30	"	ГОСТ 1779-69	"	"
Сырая вода от узла ввода к блочной ХВО																												
9	Трубопровод	-	45	3.0	В помещении	5-15	-	-	-	-	-	-	-	-	-	-	-	-	-	-	-	-	-	-	-	-	-	-
Сырая вода от блочной ХВО на заполнение котлов																												
10	Трубопровод	-	42.3	16.0	В помещении	5-15	-	-	-	-	-	-	-	-	-	-	-	-	-	-	-	-	-	-	-	-	-	-
Химочищенная вода от блочной ХВО на всос сетевых насосов (подпитка теплотель)																												
11	Трубопровод	-	45	12.0	В помещении	25	-	-	-	-	-	-	-	-	-	-	-	-	-	-	-	-	-	-	-	-	-	-
Подпитка трубопровод сетевой воды к подогревателю сырой воды в блочной ХВО																												
12	Трубопровод	-	45	8.0	В помещении	95	0.14	1.12	Асбопужшнур	40	0.32	2.56	0.001	0.056	Лакостеклоткань по рубероиду	2.2	0.32	2.56	-	-	Окраска масляной краской 3а 2 раза	-	2.56	Выпуск 1 А.30	Выпуск 1 А.94	ГОСТ 1779-69	ОТП	-
Обратный трубопровод сетевой воды от подогревателя сырой воды в блочной ХВО																												
13	Трубопровод	-	45	12.0	В помещении	70	0.14	1.68	Асбопужшнур	40	0.32	3.84	0.001	0.08	Лакостеклоткань по рубероиду	2.2	0.32	3.84	-	-	Окраска масляной краской 3а 2 раза	-	3.84	Выпуск 1 А.30	Выпуск 1 А.94	ГОСТ 1779-69	ОТП	-
Обвязка дозатора сульфита натрия																												
14	Трубопровод	-	21.3	10	В помещении	25	-	-	-	-	-	-	-	-	-	-	-	-	-	-	-	-	-	-	-	-	-	-
Слив от котлов, грязевика и предохранительного клапана в продувочный колодец																												
15	Трубопровод	-	57	15.5	В канале	70-95	0.18	2.79	Получилинды минераловатные на синтетическом связующем	40	0.43	6.66	0.012	0.19	Лакостеклоткань по рубероиду	2.2	0.43	6.66	-	-	Окраска масляной краской 3а 2 раза	-	6.66	Выпуск 1 А.31	Выпуск 1 А.94	ГОСТ 14357-69	ОТП	-
16	"	-	42.3	5.0	"	"	0.13	0.65	Асбопужшнур	30	0.32	1.6	0.001	0.035	"	2.2	0.32	1.6	-	-	"	-	1.6	Выпуск 1 А.30	"	ГОСТ 1779-69	"	"
17	"	-	33.5	5.0	"	"	0.1	0.5	"	30	0.29	1.45	0.006	0.036	"	2.2	0.29	1.45	-	-	"	-	1.45	"	"	"	"	"
Слив от сетевых трубопроводов к ручному насосу и от него в продувочный колодец																												
18	Трубопровод	-	33.5	20.0	В помещ. канала	70-95	0.1	2.0	Асбопужшнур	30	0.29	5.8	0.006	0.12	Лакостеклоткань по рубероиду	2.2	0.29	5.8	-	-	Окраска масляной краской 3а 2 раза	-	5.8	Выпуск 1 А.30	Выпуск 1 А.94	ГОСТ 1779-69	ОТП	-
Сливы от блочной ХВО в дренажный колодец от подогревателя сырой воды																												
19	Трубопровод	-	48	4.0	В помещении	25	-	-	-	-	-	-	-	-	-	-	-	-	-	-	-	-	-	-	-	-	-	-
20	"	-	21.3	8	"	"	-	-	-	-	-	-	-	-	-	-	-	-	-	-	-	-	-	-	-	-	-	-

Примечание.

Продолжение Ведомости см. на листе ТМ-7.

ТМ 903-1-135				ТМ			
Котельные с 2 и 4 водогрейными котлами и Универсал-6М. Теплово-газ							
Изм. №	Лист	№ докум.	Подпись	Дата	Лит.	Лист	Листов
Разраб.	В.Тендлер	1/1/79	16.78		Котельная с 2 котлами	Р	6
Проект.	С.С.С.С.	1/1/79	16.78		Вариант с блочной		
Рук. пр.	С.С.С.С.	1/1/79	16.78		химводоочисткой		
Спец. инж.	С.С.С.С.	1/1/79	16.78		Техномонтажная ведомость		
Инж. пр.	С.С.С.С.	1/1/79	16.78		на изоляцию трубопроводов		
Инж. пр.	С.С.С.С.	1/1/79	16.78		и оборудования котельной		
Минкомхоз УССР Инженерно-проектный институт г. Киев							

6894/II (12)

Копировать

сформат #2

№ п/п	Наименование изолируемых объектов	Размеры объектов			Местонахождение	Температура теплоносителя в градусах		Поверхность изоляции		ИЗОЛЯЦИОННАЯ КОНСТРУКЦИЯ																		
		Количество	Высота	Диаметр		Поверхность		Основной изоляционный слой				Защитное покрытие				Отдела				Толщина черт. мм	Толщина по о.л. мм	Толщина для о.л. мм	Толщина для о.л. мм	Толщина для о.л. мм	Толщина для о.л. мм	Толщина для о.л. мм	Толщина для о.л. мм	
						Ед	Всего	Ед	Всего	Ед	Всего	Ед	Всего	Ед	Всего	Ед	Всего	Ед	Всего									
																												Наименование
Арматура на изолируемых трубопроводах																												
21	Ду 100	9	—	—	В помещении	70-95	—	—	Съемные полуфутляры из металлических листов, заполненных минераловатными матами	40	0,84	5,76	0,018	0,162	Металлический полуфутляр	0,8	—	5,76	—	—	Окраска масляной краской 30 2 раза	—	5,76	Выпуск 2 А.21.30	Выпуск 2 А.21.30	МРТУ 7-19-62	УТИ	—
22	Ду 50	3	—	—	—	—	—	—	—	40	0,48	1,44	0,014	0,042	—	0,8	—	1,44	—	—	—	1,44	—	—	—	—	—	
23	Ду 32	4	—	—	—	—	—	—	—	40	0,44	1,76	0,012	0,048	—	0,8	—	1,76	—	—	—	1,76	—	—	—	—	—	
24	Ду 26	3	—	—	—	—	—	—	—	40	0,38	1,14	0,01	0,03	—	0,8	—	1,14	—	—	—	1,14	—	—	—	—	—	
25	Ду 15	2	—	—	—	—	—	—	—	40	0,38	0,76	0,01	0,02	—	0,8	—	0,76	—	—	—	0,76	—	—	—	—	—	
Фланцевые соединения																												
26	Ду 125	1	—	—	В помещении	70	—	—	Съемные полуфутляры из металлических листов, заполненных минераловатными матами	40	0,58	0,58	0,015	0,015	Металлический полуфутляр	0,8	—	0,58	—	—	Окраска масляной краской 30 2 раза	—	0,58	Выпуск 1 А.39.43	Выпуск 1 А.39.43	МРТУ 7-19-62	ОТП	—
27	Ду 100	1	—	—	—	—	—	—	—	40	0,5	0,5	0,013	0,013	—	0,8	—	0,5	—	—	—	0,5	—	—	—	—	—	
Изолируемое оборудование																												
28	Грязевик	1	325	0,6	В помещении	70	0,8	0,8	Плиты минераловатные на синтетическом связующем	60	1,12	1,12	0,05	0,05	Лакостеклоткань по рубероиду	2,2	1,12	1,12	—	—	Окраска масляной краской 30 2 раза	—	1,12	Выпуск 1 А.34.35	Выпуск 1 А.94	ГОСТ 9573-72	ОТП	—
Блок сетевого насоса																												
29	Трубопровод	—	89	0,6	В помещении	70	0,28	0,17	Полуцилиндры минераловатные на синтетическом связующем	50	0,59	0,35	0,022	0,013	Лакостеклоткань по рубероиду	2,2	0,59	0,35	—	—	Окраска масляной краской 30 2 раза	—	0,35	Выпуск 1 А.37	Выпуск 1 А.94	ГОСТ 14357-69	ОТП	—
30	Арматура Ду 80	6	—	—	—	—	—	—	Съемные полуфутляры из металлических листов, заполненных минераловатными матами	40	0,58	3,48	0,07	0,102	Металлический полуфутляр	0,8	—	3,48	—	—	—	3,48	Выпуск 2 А.21.30	Выпуск 2 А.21.30	МРТУ 7-19-62	—	—	
31	Изоляция трубопроводов-20 от поверхности объема изоляции трубопровода	—	—	—	В помещении	—	—	—	Полуцилиндры минераловатные на синтетическом связующем	—	—	1,2	—	0,3	Лакостеклоткань по рубероиду	2,2	—	7,2	—	—	Окраска масляной краской 30 2 раза	—	7,2	—	—	ГОСТ 9573-72	ОТП	—

Ведомость объемов работ по тепловой изоляции трубопроводов и оборудования

№ п/п	Наименование работ	Поверхн. изоляции по основному слою м ²	Объем основной изоляции м ³	Поверхн. изоляции по защитному слою м ²	Объем всей изоляционной конструкции м ³	1 2 3 4 5 6					
						1	2	3	4	5	6
1	Изоляция трубопроводов минераловатными полуцилиндрами на синтетическом связующем марки ЛМ	42,9	1,766	—	—	6	Покрывание поверхности изоляции трубопроводов лакостеклотканью по рубероиду	—	—	60,13	—
2	Изоляция оборудования минераловатными плитами на синтетическом связующем марки ЛМ	1,12	0,05	—	—	7	То же оборудования	—	—	1,12	—
3	Изоляция трубопроводов асбестовым шнуром	17,23	0,4	—	—	8	Покрывание поверхности изоляции арматуры и фланцевых соединений металлическим полуфутляром	—	—	15,42	—
4	Изоляция арматуры съемными полуфутлярами из металлических листов, заполненных минераловатными матами	14,34	0,404	—	—	9	Покрывание поверхности изоляции масляной краской 30 2 раза	—	—	76,87	—
5	То же фланцевых соединений	1,08	0,028	—	—	10	Покрывание поверхности незаизолируемых трубопроводов масляной краской 30 2 раза	—	—	6,18	—

Примечание:

Техномонтажная ведомость на изоляцию трубопроводов и оборудования котельной выполнена на 2-х листах ТМ-6 + ТМ-7.

Т П 903-1-135				Т М
Исполн	Инженер	Л.Л.Бобов	Дата	Котельные с 2-х водогрейными котлами, Универсал-6М, Топливо - газ
Провер	Инженер	Л.Л.Бобов	Лит.	Котельная с 2 котлами.
Визир	Инженер	Л.Л.Бобов	Лист	Вариант с блочной
Начальн	Инженер	Л.Л.Бобов	Листов	символической

6894/II (13)

Альбом II

15	Гост 9467-60	Электроды Э42	-	-	-	-	3,0	-
14	-	Бетон	м ³	0,6	-	-	-	-
13	-	металлоконструкцию для крепления трубопроводов	-	-	-	-	20,0	-

Материалы для крепления трубопроводов

11	Гост 8509-72	Опоры - уголок 50x50x5, l=300	-	7	взкл	1,13	7,91	вкл.мале
10	-	Узел подвески тр-добр 108x4x45x2,5 к покрытию	-	3	-	1,934	5,86	-
9	-	Узел подвески тр-добр 108x4 к покрытию	-	2	-	2,24	4,48	-
8	-	Узел крепления 2х трубопроводов 45x2,5 к башке КВО	-	1	-	7,97	7,97	-
7	ТМ-6 альб. I	Узел крепления 2х трубопроводов 45x2,5 к фильтру КВО	-	1	-	1,74	1,74	-
6	-	Узел крепления грядобика Луокк стена	-	1	-	10,98	10,98	-
5	-	Узел крепления вертикального тр-добр 45x2,5 к стене	-	5	-	1,92	9,6	-
4	-	Узел крепления вертикального тр-добр 108x4 к стене	-	2	-	3,04	6,08	-
3	-	Узел крепления горизонтального тр-добр 45x2,5 к стене	-	5	-	4,18	20,9	-
2	-	То же	-	5	-	5,92	29,6	-
1	ТМ-5 альб. I	Узел крепления вертикального тр-добр 108x4 к стене	шт	1	СЗ	6,77	6,77	-
№ поз	Обознач. Гост	Наименование	ед. изм.	Кол.	Мат.	ед. общ. масса в кг.	Примеч.	

Спецификация узлов крепления трубопроводов.

13	куп-13	105	3К4-46-70	Установка штуцера М20х1,5-100	-	1	0,33	0,33
12	куп-12	108	3К4-45-70	" " "	-	1	0,23	0,23
11	куп-11	107	3К4-45-70	" " "	-	1	0,23	0,23
10	куп-10	109	3К4-45-70	" " "	-	1	0,23	0,23
9	куп-9	117, 118	3К4-45-70	" " "	-	2	0,23	0,46
8	куп-8	115, 116	3К4-45-70	Установка штуцера М20х1,5-50	-	2	0,23	0,46
7	куп-7	114	3К4-48-70	Установка штуцера 1/2"-50	-	3	0,14	0,42
6	куп-6	104, 104а	3К4-1-69	" " "	-	2	0,586	1,172
5	куп-5	103	3К4-1-69	" " "	-	1	0,586	0,586
4	куп-4	102	3К4-1-69	" " "	-	1	0,586	0,586
3	куп-3	101	3К4-1-69	" " "	-	1	0,586	0,586
2	куп-2	100	3К4-1-69	" " "	-	1	0,586	0,586
1	куп-1	6а	3К4-1-69	Установка бобышки 4 исп. I	шт.	1	0,586	0,586
№ поз	Обознач. по альб. I	Контр. табель	Экспл. табель	Наименование	ед. изм.	Кол.	ед. общ. масса в кг.	Примеч.

45	Гост 9467-60	Электроды Э42	-	-	-	-	15,0	-
44	Гост 3680-57	Воронка из листа 3, ф 120	шт.	1	СЗ	0,3	0,3	-

Материалы:

43	Гост 7338-65	-	-	-	-	резина	0,022	0,044	-	
42	-	-	-	-	-	102x57, δ=2	6	0,017	0,102	-
41	-	-	-	-	-	158x108, δ=2	25	0,031	0,775	-
40	Гост 481-71	Прокладка 188x133, δ=2	шт.	1	паронит	0,042	0,042	-		

Прокладки

39	-	-	-	-	-	М12	8	0,017	0,136	-
38	Гост 5915-70	Гайка М16	-	232	Сталь 10	0,034	7,888	-		
37	-	-	-	-	-	М12x45	8	0,055	0,44	-
36	-	-	-	-	-	М16x50	24	0,109	2,616	-
35	Гост 7198-70	Болт М16x60	шт.	208	Сталь 20	0,125	26,0	-		

Болты, гайки.

34	Гост 5681-57	Заглушка Ду32 - лист 4, ф48	-	1	Ст 3	0,06	0,06	-		
33	-	-	-	-	-	Ду50, Ру40	1	0,2	0,2	-
32	МСН 120-69	Линица Ду100, Ру40	-	3	Сталь 20	0,7	2,1	-		
31	Гост 5681-57	Фланец для присоединения к котлу Ду100, Ру10-исп16	-	4	-	4,5	18,0	выполнить по рисунку Катла.		
30	-	-	-	-	-	Ду50, Ру10	6	2,26	13,56	-
29	-	-	-	-	-	Ду50, Ру6	2	1,53	3,06	-
28	-	-	-	-	-	Ду100, Ру10	23	4,7	108,1	-
27	Гост 1220-67	Фланец Ду125, Ру10	шт.	1	Ст 3 сп3	6,71	6,71	-		

Фланцы, заглушки, линица.

26	-	-	-	-	-	Арматура	шт	1	РЛ	-	6894/11
----	---	---	---	---	---	----------	----	---	----	---	---------

25	174 38p	Клпан предохранительный Ду50, Ру16	-	1	-	16,0	16,0	-
24	194 168p	Клпан обратный Ду50, Ру16	-	2	-	14,2	28,4	-
23	-	-	-	8	-	0,7	5,6	-
22	-	-	-	3	-	1,4	4,2	-
21	154 1802	Вентиль муфтовый Ду32, Ру16	-	8	-	2,1	16,8	-
20	304 68p	Задвижка Ду100, Ру10	шт.	9	СЗ	39,5	355,5	-

Арматура

19	-	-	-	2	-	0,3	0,6	-
18	-	-	-	1	-	1,5	1,5	-
17	-	-	-	1	-	0,54	0,54	-
16	-	-	-	4	-	2,1	8,4	-
15	-	-	-	8	-	2,53	20,24	-
14	-	-	-	19	-	0,3	5,7	-
13	-	-	-	2	-	0,5	1,0	-
12	-	-	-	5	-	1,4	7,0	-
11	-	-	-	3	-	1,2	3,6	-
10	-	-	-	2	-	1,6	3,2	-
9	МСН 120-69	Отвод 90-108x4	шт.	2	Ст 20	2,4	28,8	-

Отводы, тройники, переходы.

8	-	-	-	24	-	1,28	30,72	-
7	-	-	-	25	-	2,39	59,75	-
6	-	-	-	21	-	3,09	64,89	-
5	Гост 3852-62	Труба 48x3,5	-	4	Ст 3	3,84	15,36	-
4	-	-	-	35	-	2,62	91,7	-
3	-	-	-	165	-	4,00	66,0	-
2	-	-	-	45	-	6,36	28,62	-
1	Гост 10704-63	Труба 108x4	шт.	36	Сталь 10	10,26	369,36	-

Трубы

Вариант с блочной жумбодочисткой.

№ поз.	Обознач. Гост	Наименование	ед. изм.	Кол.	Мат.	ед. общ. масса в кг.	Примеч.
--------	---------------	--------------	----------	------	------	----------------------	---------

Свободная спецификация трубопроводов и арматуры.

ТТ 903-1-135								ТМ
Котельные с 2х4 водогрейными котлами "Универсал-6М" Топливо - газ.								
Разработ	Д.И.Иванов	06.78	Котельная с 2 котлами	Лит.	Лист	Листов		
Проеб.	В.И.Васильев	06.78	Вариант с блочной жумбодочисткой.	Р	8			
Вук. ред.	В.И.Васильев	06.78						
Провер.	В.И.Васильев	06.78						
Исполн.	В.И.Васильев	06.78						
№ поз.	Обознач. по альб. I	Контр. табель	Экспл. табель	Наименование	ед. изм.	Кол.	ед. общ. масса в кг.	Примеч.

Тилобор проект 903-1-135

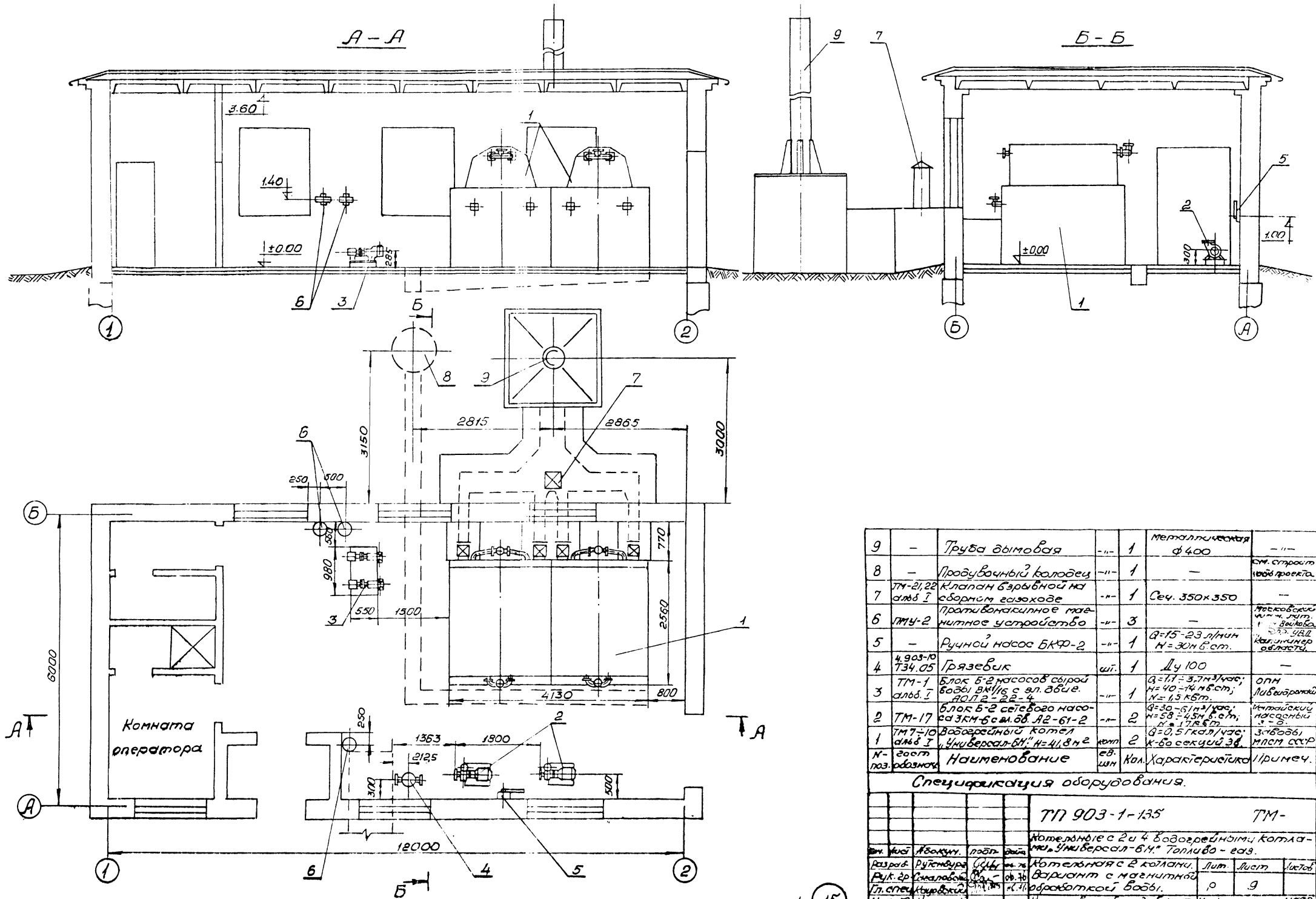
Таблицы в альбоме

14

1:1

1:1

1:1



9	-	Труба выводящая	-	1	Металлическая φ 400	-
8	-	Пробурочный колодезь	-	1	-	см. строит проект
7	ТМ-21, 22 алюб. I	Клапан барьбной кот сборным газоходе	-	1	Сеч. 350x350	-
6	ТМУ-2	Противомасляное маг нитное устройство	-	3	-	Технически норм. кот. 1 - выхлоп. 2 - 3 - 4 - 5 - 6 - 7 - 8 - 9 - 10 - 11 - 12 - 13 - 14 - 15 - 16 - 17 - 18 - 19 - 20 - 21 - 22 - 23 - 24 - 25 - 26 - 27 - 28 - 29 - 30 - 31 - 32 - 33 - 34 - 35 - 36 - 37 - 38 - 39 - 40 - 41 - 42 - 43 - 44 - 45 - 46 - 47 - 48 - 49 - 50 - 51 - 52 - 53 - 54 - 55 - 56 - 57 - 58 - 59 - 60 - 61 - 62 - 63 - 64 - 65 - 66 - 67 - 68 - 69 - 70 - 71 - 72 - 73 - 74 - 75 - 76 - 77 - 78 - 79 - 80 - 81 - 82 - 83 - 84 - 85 - 86 - 87 - 88 - 89 - 90 - 91 - 92 - 93 - 94 - 95 - 96 - 97 - 98 - 99 - 100 - 101 - 102 - 103 - 104 - 105 - 106 - 107 - 108 - 109 - 110 - 111 - 112 - 113 - 114 - 115 - 116 - 117 - 118 - 119 - 120 - 121 - 122 - 123 - 124 - 125 - 126 - 127 - 128 - 129 - 130 - 131 - 132 - 133 - 134 - 135 - 136 - 137 - 138 - 139 - 140 - 141 - 142 - 143 - 144 - 145 - 146 - 147 - 148 - 149 - 150 - 151 - 152 - 153 - 154 - 155 - 156 - 157 - 158 - 159 - 160 - 161 - 162 - 163 - 164 - 165 - 166 - 167 - 168 - 169 - 170 - 171 - 172 - 173 - 174 - 175 - 176 - 177 - 178 - 179 - 180 - 181 - 182 - 183 - 184 - 185 - 186 - 187 - 188 - 189 - 190 - 191 - 192 - 193 - 194 - 195 - 196 - 197 - 198 - 199 - 200 - 201 - 202 - 203 - 204 - 205 - 206 - 207 - 208 - 209 - 210 - 211 - 212 - 213 - 214 - 215 - 216 - 217 - 218 - 219 - 220 - 221 - 222 - 223 - 224 - 225 - 226 - 227 - 228 - 229 - 230 - 231 - 232 - 233 - 234 - 235 - 236 - 237 - 238 - 239 - 240 - 241 - 242 - 243 - 244 - 245 - 246 - 247 - 248 - 249 - 250 - 251 - 252 - 253 - 254 - 255 - 256 - 257 - 258 - 259 - 260 - 261 - 262 - 263 - 264 - 265 - 266 - 267 - 268 - 269 - 270 - 271 - 272 - 273 - 274 - 275 - 276 - 277 - 278 - 279 - 280 - 281 - 282 - 283 - 284 - 285 - 286 - 287 - 288 - 289 - 290 - 291 - 292 - 293 - 294 - 295 - 296 - 297 - 298 - 299 - 300 - 301 - 302 - 303 - 304 - 305 - 306 - 307 - 308 - 309 - 310 - 311 - 312 - 313 - 314 - 315 - 316 - 317 - 318 - 319 - 320 - 321 - 322 - 323 - 324 - 325 - 326 - 327 - 328 - 329 - 330 - 331 - 332 - 333 - 334 - 335 - 336 - 337 - 338 - 339 - 340 - 341 - 342 - 343 - 344 - 345 - 346 - 347 - 348 - 349 - 350 - 351 - 352 - 353 - 354 - 355 - 356 - 357 - 358 - 359 - 360 - 361 - 362 - 363 - 364 - 365 - 366 - 367 - 368 - 369 - 370 - 371 - 372 - 373 - 374 - 375 - 376 - 377 - 378 - 379 - 380 - 381 - 382 - 383 - 384 - 385 - 386 - 387 - 388 - 389 - 390 - 391 - 392 - 393 - 394 - 395 - 396 - 397 - 398 - 399 - 400 - 401 - 402 - 403 - 404 - 405 - 406 - 407 - 408 - 409 - 410 - 411 - 412 - 413 - 414 - 415 - 416 - 417 - 418 - 419 - 420 - 421 - 422 - 423 - 424 - 425 - 426 - 427 - 428 - 429 - 430 - 431 - 432 - 433 - 434 - 435 - 436 - 437 - 438 - 439 - 440 - 441 - 442 - 443 - 444 - 445 - 446 - 447 - 448 - 449 - 450 - 451 - 452 - 453 - 454 - 455 - 456 - 457 - 458 - 459 - 460 - 461 - 462 - 463 - 464 - 465 - 466 - 467 - 468 - 469 - 470 - 471 - 472 - 473 - 474 - 475 - 476 - 477 - 478 - 479 - 480 - 481 - 482 - 483 - 484 - 485 - 486 - 487 - 488 - 489 - 490 - 491 - 492 - 493 - 494 - 495 - 496 - 497 - 498 - 499 - 500 - 501 - 502 - 503 - 504 - 505 - 506 - 507 - 508 - 509 - 510 - 511 - 512 - 513 - 514 - 515 - 516 - 517 - 518 - 519 - 520 - 521 - 522 - 523 - 524 - 525 - 526 - 527 - 528 - 529 - 530 - 531 - 532 - 533 - 534 - 535 - 536 - 537 - 538 - 539 - 540 - 541 - 542 - 543 - 544 - 545 - 546 - 547 - 548 - 549 - 550 - 551 - 552 - 553 - 554 - 555 - 556 - 557 - 558 - 559 - 560 - 561 - 562 - 563 - 564 - 565 - 566 - 567 - 568 - 569 - 570 - 571 - 572 - 573 - 574 - 575 - 576 - 577 - 578 - 579 - 580 - 581 - 582 - 583 - 584 - 585 - 586 - 587 - 588 - 589 - 590 - 591 - 592 - 593 - 594 - 595 - 596 - 597 - 598 - 599 - 600 - 601 - 602 - 603 - 604 - 605 - 606 - 607 - 608 - 609 - 610 - 611 - 612 - 613 - 614 - 615 - 616 - 617 - 618 - 619 - 620 - 621 - 622 - 623 - 624 - 625 - 626 - 627 - 628 - 629 - 630 - 631 - 632 - 633 - 634 - 635 - 636 - 637 - 638 - 639 - 640 - 641 - 642 - 643 - 644 - 645 - 646 - 647 - 648 - 649 - 650 - 651 - 652 - 653 - 654 - 655 - 656 - 657 - 658 - 659 - 660 - 661 - 662 - 663 - 664 - 665 - 666 - 667 - 668 - 669 - 670 - 671 - 672 - 673 - 674 - 675 - 676 - 677 - 678 - 679 - 680 - 681 - 682 - 683 - 684 - 685 - 686 - 687 - 688 - 689 - 690 - 691 - 692 - 693 - 694 - 695 - 696 - 697 - 698 - 699 - 700 - 701 - 702 - 703 - 704 - 705 - 706 - 707 - 708 - 709 - 710 - 711 - 712 - 713 - 714 - 715 - 716 - 717 - 718 - 719 - 720 - 721 - 722 - 723 - 724 - 725 - 726 - 727 - 728 - 729 - 730 - 731 - 732 - 733 - 734 - 735 - 736 - 737 - 738 - 739 - 740 - 741 - 742 - 743 - 744 - 745 - 746 - 747 - 748 - 749 - 750 - 751 - 752 - 753 - 754 - 755 - 756 - 757 - 758 - 759 - 760 - 761 - 762 - 763 - 764 - 765 - 766 - 767 - 768 - 769 - 770 - 771 - 772 - 773 - 774 - 775 - 776 - 777 - 778 - 779 - 780 - 781 - 782 - 783 - 784 - 785 - 786 - 787 - 788 - 789 - 790 - 791 - 792 - 793 - 794 - 795 - 796 - 797 - 798 - 799 - 800 - 801 - 802 - 803 - 804 - 805 - 806 - 807 - 808 - 809 - 810 - 811 - 812 - 813 - 814 - 815 - 816 - 817 - 818 - 819 - 820 - 821 - 822 - 823 - 824 - 825 - 826 - 827 - 828 - 829 - 830 - 831 - 832 - 833 - 834 - 835 - 836 - 837 - 838 - 839 - 840 - 841 - 842 - 843 - 844 - 845 - 846 - 847 - 848 - 849 - 850 - 851 - 852 - 853 - 854 - 855 - 856 - 857 - 858 - 859 - 860 - 861 - 862 - 863 - 864 - 865 - 866 - 867 - 868 - 869 - 870 - 871 - 872 - 873 - 874 - 875 - 876 - 877 - 878 - 879 - 880 - 881 - 882 - 883 - 884 - 885 - 886 - 887 - 888 - 889 - 890 - 891 - 892 - 893 - 894 - 895 - 896 - 897 - 898 - 899 - 900 - 901 - 902 - 903 - 904 - 905 - 906 - 907 - 908 - 909 - 910 - 911 - 912 - 913 - 914 - 915 - 916 - 917 - 918 - 919 - 920 - 921 - 922 - 923 - 924 - 925 - 926 - 927 - 928 - 929 - 930 - 931 - 932 - 933 - 934 - 935 - 936 - 937 - 938 - 939 - 940 - 941 - 942 - 943 - 944 - 945 - 946 - 947 - 948 - 949 - 950 - 951 - 952 - 953 - 954 - 955 - 956 - 957 - 958 - 959 - 960 - 961 - 962 - 963 - 964 - 965 - 966 - 967 - 968 - 969 - 970 - 971 - 972 - 973 - 974 - 975 - 976 - 977 - 978 - 979 - 980 - 981 - 982 - 983 - 984 - 985 - 986 - 987 - 988 - 989 - 990 - 991 - 992 - 993 - 994 - 995 - 996 - 997 - 998 - 999 - 1000

Спецификация оборудования.

ТМ 903-1-135		ТМ-	
Котельные с 2 и 4 водогрейными котла-ми, Универсал-ВМ, Талива - газ.			
Вид	Исполн.	Пробр.	Эксп.
Разраб.	Рустович	Сид	Мотельная с 2 котлами, Лит
Рук. эк.	Сидоров	Сид	Вариант с магнитной
Л. спец.	Курьяков	Сид	обработки воды.
Мат. отв.	Карпанко	Сид	Машиностроительная
Л. спец.	Герман	Сид	План и разрезы.
Л. спец.	Бабанко	Сид	Спецификация.

6894/11 15

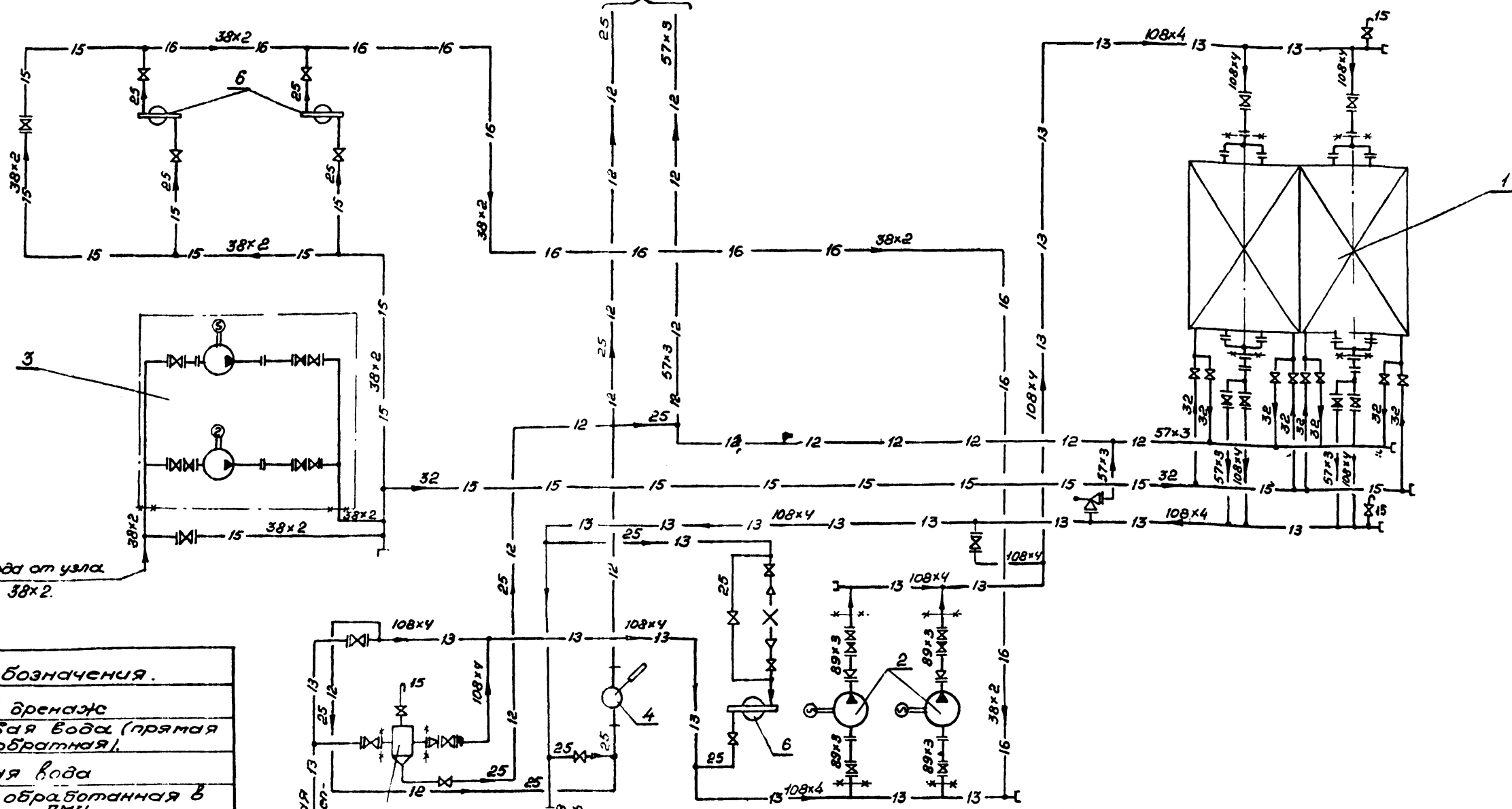
Илл. 1-135

В пробурочный колодез

Сырая вода от узла ввода 38x2

Обратная вода из теплосети 108x4

Подводящий трубопровод в теплосеть 108x4

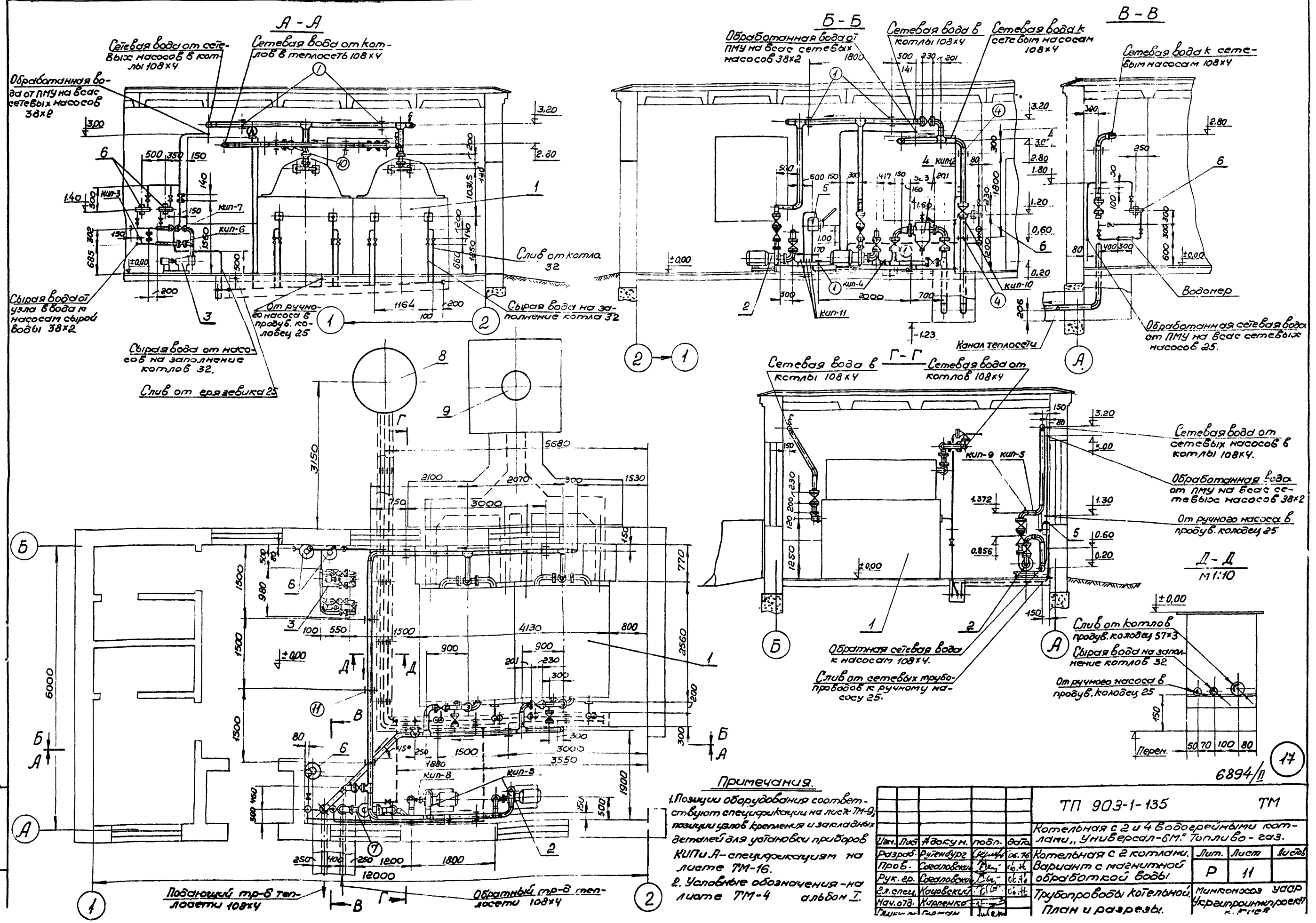


Условные обозначения.	
— 12 —	Слив, дренаж
— 13 —	Сетевая вода (прямая и обратная)
— 15 —	Сырая вода
— 16 —	Вода, обработанная в ПМУ
	Задвижка, вентиль фланцевый
	Клапан обратный
	Вентиль муфтовый
	Водомер
	Клапан предохранительный
	Фланцевое соединение
	Переход диаметров
	Залужка
	Граница поставки
	Направление движения среды и диаметр трубопровода

6	Противонакипное магнитное устройство	"	3	ПМУ-2
5	Грязевик	"	1	Ду100
4	Ручной насос	"	1	БКФ-2
3	Блок Б-2 насосов сырой воды.	"	1	Насосы ВК-1/16 - 2шт.
2	Блок Б-1 насосов сетевой воды.	"	2	Насос 4КМ-12
1	Водогрейный котел "Универсал-6М"	шт.	2	H = 41,8 кв.м
К-п/п	Наименование	ед. изм.	Кол.	Характеристика

Экспликация оборудования.				
		ТП 903-1-135.		ТМ
Изм.	Лист	Кодум.	подп.	Дата
Разраб.	Малицкая	Мал	06.76	Котельная с 2 котлами
Проб.	Саваловский	Сав	06.76	вариант с магнитной
Рук. ер	Саваловский	Сав	06.76	обработкой воды.
Гл. спец.	Калюцкий	Кал	06.76	
Науч. отд.	Карпенко	Кар		
Схема трубопроводов.				Минкомхоз УССР Укринпромстрой

УЛИЦОМ



ТП 903-1-135				ТМ		
Котельная с 2 и 4 водогрейными котлами "Универсал-6М" Топливо - газ.						
Диз. Лист	А.В.Акум.	подп.	дата	Лит.	Лист	Листов
Разроб.	Руденбург	КМ	06.76	Р	11	
Проб.	Светловский	В.М.	06.76	Котельная с 2 котлами. Вариант с магнитной обработкой воды		
Рук. гр.	Светловский	В.М.	06.76	Трубопроводы котельной.		
Эл. спец.	Кацковский	В.М.	06.76	Минкомхоз УССР		
Нач. отд.	Карпенко	В.М.	06.76	Инженерно-проектный институт		
План и разрезы.						

Альбом II

№ линий	Труба						Отвод				Тройник				Переход				Арматура												
	Диаметр	ГОСТ	К-во	Масса кг			Размер	МШ	шт	Мат	Масса кг			Размер	МШ	шт	Мат	Масса кг			Наименование	Обозначение	К-во	Масса кг							
				Ед	Общ	Размер					МШ	шт	Мат					Ед	Общ	Размер				МШ	шт	Мат	Ед	Общ	Ед	Общ	
1	2	3	4	5	6	7	8	9	10	11	12	13	14	15	16	17	18	19	20	21	22	23	24	25	26	27	28	29	30		
Обратная сетевая вода из теплосети к блокам сетевых насосов																															
	108x4	10704-63	7.0	Сталь 10	10.26	71.82	90-108x4	120-69	3	Сталь 20	2.4	7.2	108x5	120-69	2	Сталь 20	2.53	5.06	К133x5-108x5	120-69	1	Сталь 20	1.5	1.5	Защелка Ду100, Ру10	30z бдр	3	39.5	118.5		
	89x3	—	1.0	—	6.36	6.36	45-108x4	—	2	—	1.2	2.4	108x4-89x3.5	—	2	—	2.1	4.2													
							90-89x3	—	2	—	1.4	2.8																			
Обратная сетевая вода от блоков сетевых насосов в котлы																															
	108x4	10704-63	16.0	Сталь 10	10.26	164.16	90-108x4	120-69	2	Сталь 20	2.4	4.8	108x5	120-69	3	Сталь 20	2.53	7.59							Защелка Ду100, Ру10	30z бдр	2	39.5	79.0		
	89x3	—	3.5	—	6.36	22.26	60-108x4	—	2	—	1.6	3.2	108x4-89x3.5	—	2	—	2.1	4.2													
	213x28	3262-62	3.0	Ст.3	1.28	3.84	90-89x3	—	3	—	1.4	4.2													Вентиль муфтовый Ду15, Ру16	15кz18п2	1	0.7	0.7		
Прямая сетевая вода от котлов в теплосеть и переключки																															
	108x4	10704-63	13.0	Сталь 10	10.26	133.38	90-108x4	120-69	7	Сталь 20	2.4	16.8	108x5	120-69	3	Сталь 20	2.53	7.59							Защелка Ду100, Ру10	30z бдр	4	39.5	158.0		
	57x3	—	1.0	—	4.00	4.00	45-108x4	—	1	—	1.2	1.2													Клапан обратный Ду50, Ру16	19z16бдр	2	14.2	28.4		
	213x28	3262-62	3.0	Ст.3	1.28	3.84																			Вентиль муфтовый Ду15, Ру16	15кz18п2	1	0.7	0.7		
Сырая вода от узла ввода к насосам сырой воды и от насосов к ПМУ																															
	38x2	10704-63	3.0	Сталь 10	1.78	5.34																			Вентиль фланцевый Ду32, Ру16	15кz19п2	2	4.3	4.3		
	33.5x2	3262-62	1.0	Ст.3	2.39	2.39																			Вентиль муфтовый Ду25, Ру16	15кz18п2	2	1.4	2.8		
Обработанная вода от ПМУ на всас сетевых насосов (подпитка к теплосети)																															
	38x2	10704-63	12.0	Сталь 10	1.78	21.36																			Вентиль муфтовый Ду25, Ру16	15кz18п2	2	1.4	2.8		
	33.5x2	3262-62	1.5	Ст.3	2.39	3.585																									
Сетевая вода от падающего трубопровода к ПМУ и от ПМУ в обратный трубопровод																															
	33.5x2	3262-62	9.0	Ст.3	2.39	21.51																			Вентиль муфтовый Ду25, Ру16	15кz18п2	4	1.4	5.6		
																									Водяной клапан Ду32	ВКГ-30	1	4.2	4.2		
Сырая вода от насосов сырой воды на заполнение котлов																															
	423x32	3262-62	12.0	Ст.3	3.09	37.08																			Вентиль муфтовый Ду32, Ру16	15кz18п2	4	2.1	8.4		
Слив от котлов, грязевика и предохранительного клапана в прудувочный колодец																															
	57x3	10704-63	15.0	Сталь 10	4.00	62.0	90-57x3	120-69	2	Сталь 20	0.5	1.0	57x3.5	120-69	1	Сталь 20	0.54	0.54							Клапан предохранительный Ду50, Ру16	17z3бдр	1	16.0	16.0		
	423x32	3262-62	5.0	Ст.3	3.09	15.45																			Вентиль муфтовый Ду32, Ру16	15кz18п2	4	2.1	8.4		
	33.5x2	—	2.5	—	2.39	5.975																			Вентиль муфтовый Ду25, Ру16	—	1	1.4	1.4		
Слив от сетевых трубопроводов к ручному насосу и от него в прудувочный колодец																															
	33.5x2	3262-62	20.0	Ст.3	2.39	47.8																			Вентиль муфтовый Ду25, Ру16	15кz18п2	2	1.4	2.8		

Примечание:

Спецификация выполнена на 2-х листах - ТМ-12, 13.

				ТП 903-1-135				ТМ			
				Котельные с 2 и 4 водогрейными котлами универсал-6М: Теплово-газ.							
Изм	Лист	Исполн.	Дата	Изм	Лист	Исполн.	Дата	Изм	Лист	Исполн.	Дата
		Рубинбург	06.76			Соболев	06.76				
		Провер	06.76			Соболев	06.76				
		Рук.пр.	06.76			Соболев	06.76				
		Гл.инж.	06.76			Соболев	06.76				
		Нахотд.	06.76			Соболев	06.76				
		Гл.инж.	06.76			Соболев	06.76				
				Котельная с 2 котлами, вариант с магнитной обработкой воды.				Лит. Листы Листов			
				Трубопроводы котельной.				Р 12			
				Спецификация трубопроводов и арматуры (Лист 1)				Минкомхоз УССР УКРГПРОИИСПРОЕКТ Киев			

6894/1 (18)

Типовой проект 903-1-135

В.И. Поляк

NN	Фланец, заглушка, днище								Болт, шпилька				Гайка				Прокладка						Примечания						
	Ду	Ру	ГОСТ	К-во шт	Мат	Масса вкл	Ед	Общ	Размер	ГОСТ	К-во шт	Мат	Масса вкл	Ед	Общ	Размер	ГОСТ	К-во шт	Мат	Масса вкл	Ед	Общ		Ди	Дв	Ши-но	К-во шт	Мат	Масса вкл
31	32	33	34	35	36	37	38	39	40	41	42	43	44	45	46	47	48	49	50	51	52	53	54	55	56	57	58	59	
Обратная сетевая вода из теплосети к блокам сетевых насосов																													
	125	10	12830-67	1	Ст.3	6.71	6.71	М16x60	7798-70	64	Сталь 20	125	8.0	М15	5915-70	64	Сталь 10	0.034	2.176	188	133	2	1	Паро-нит	48-71	0.042	0.042		
	100	10	—	7	—	4.7	32.9													158	108	2	7	—	—	0.031	0.217		
	100	40	МСН120-69	1	Сталь 20	0.7	0.7																						
Обратная сетевая вода от блоков сетевых насосов в котлы																													
	100	10	12830-67	4	Ст.3	4.7	18.8	М16x60	7798-70	43	Сталь 20	125	6.0	М16	5915-70	48	Сталь 10	0.034	1.632	158	108	2	6	Паро-нит	48-71	0.03	0.186		
	100*	10	5681-57	2	Ст.3	4.5	9.0																					Лист б=16	
	100	40	МСН120-69	1	Сталь 20	0.7	0.7																						
Прямая сетевая вода от котлов в теплосеть и перекачка																													
	100	10	12830-67	12	Ст.3	4.7	56.4	М16x60	7798-70	9.6	Сталь 20	125	12.0	М16	5915-70	112	Сталь 10	0.034	3.808	158	108	2	12	Паро-нит	48-71	0.031	0.372		
	100*	10	5681-57	2	Ст.3	4.5	9.0	М16x50	—	16	—	109	1.744														Лист б=16		
	50	10	12830-67	4	Ст.3	2.26	9.04																						
	100	40	МСН120-69	1	Сталь 20	0.7	0.7																						
Сырая вода от узла ввода к насосам сырой воды и от насосов ПМУ																													
	32	10	12830-67	4	Ст.3	1.54	6.16	М16x50	7798-70	16	Сталь 20	109	1.744	М16	5915-70	16	Сталь 10	0.034	0.544	75	40	2	4	Резина	7338-65	0.015	0.06		
	32	—	5681-57	1	Ст.3	0.06	0.06																					Заглушка Ду32 лист 4, Ф48	
Обработанная вода от ПМУ на насос сетевых насосов (подпитка теплосети)																													
Сетевая вода от подающего трубопровода к ПМУ и от ПМУ в обратный трубопровод																													
Сырая вода от насосов сырой воды на заполнение котлов																													
	32	—	5681-57	1	Ст.3	0.06	0.06																				Заглушка Ду32 лист 4, Ф48		
Слив от котлов, грязевика и предохранительного клапана в продувочный колодец																													
	50	10	12830-67	2	Ст.3	2.20	4.52	М16x50	7798-70	8	Сталь 20	109	0.872	М16	5915-70	8	Сталь 10	0.034	0.272	102	57	2	2	Паро-нит	48-71	0.017	0.034		
	50	40	МСН120-69	1	Сталь 20	0.2	0.2																						
Слив от сетевых трубопроводов к ручному насосу и от него в продувочный колодец																													

Примечания:

1. Спецификация выполнена на 2-х листах ТМ-12, 13.

2* Фланец выполнить по фланцу котла.

ТП 903-1-135				ТМ		
Изм. лист	№ докум.	Подп.	Дата	Котельные с 2 и 4 водогрейными котлами и универсал-6М" Топливо-газ		
Разраб	В.Ленбург	С.С.	06.76	Котельная с 2 котлами		
Провер	Сагаловский	С.С.	06.76	Вариант с магнитной обработкой воды		
Руковод	Сагаловский	С.С.	06.76	Трубопроводы котельной		
Гл. спец	Каплевский	С.С.	06.76	Спецификация трубопроводов и арматуры (лист 2)		
Нач. отд.	Каплевский	С.С.	06.76	Минкомхоз УССР		
Инженер	Герман	И.И.		УкрНИИПРОИЗПРОЕКТ г. Киев		

6894/II

19

№п/п	Наименование изолируемых объектов	Количество	Размеры объектов		Место нахождения	Температура в помещении	Поверхность изоляции №2		ИЗОЛЯЦИОННАЯ КОНСТРУКЦИЯ												25	26	27	28	29			
			наружной или внутренней стороны	диаметр или высота			Основной изоляционный слой		Защитное покрытие				Отделка															
							Ед.	Всего	Наименование	Толщина мм	Поверхность м ²	Объем м ³	Ед.	Всего	Наименование	Толщина мм	Поверхность м ²	Объем м ³	Ед.	Всего								
Обратная сетевая вода из теплосети к блокам сетевых насосов																												
1	Трубопровод	—	108	7.0	В помещении	70	0.34	2.38	Получиллиндры минераловатные на синтетическом связующем	60	0.72	5.04	0.032	0.224	Лакостеклоткань по ватерпапу	2.2	0.72	5.04	—	—	Окразка масляной краской 30 г/рз	—	5.04	Выпуск 1 А.31	Выпуск 1 А.94	ГОСТ 14357-69	07П	—
2	—	—	89	1.0	—	—	—	—	—	50	0.59	0.59	0.022	0.022	—	2.2	0.59	0.59	—	—	—	—	—	—	—	—	—	—
Обратная сетевая вода от блоков сетевых насосов в котлы																												
3	Трубопровод	—	108	1.6	В помещении	70	0.34	5.44	Получиллиндры минераловатные на синтетическом связующем	60	0.72	11.52	0.032	0.512	Лакостеклоткань по ватерпапу	2.2	0.72	11.52	—	—	Окразка масляной краской 30 г/рз	—	11.52	Выпуск 1 А.31	Выпуск 1 А.94	ГОСТ 14357-69	07П	—
4	—	—	89	3.5	—	—	—	—	—	50	0.59	2.065	0.022	0.071	—	2.2	0.59	2.065	—	—	—	—	—	—	—	—	—	—
5	—	—	21.3	3.0	—	—	—	—	Асболоухшнур	40	0.33	0.99	0.0024	0.002	—	2.2	0.33	0.99	—	—	—	—	—	—	—	—	—	—
Прямая сетевая вода от котлов в теплосеть и переключки																												
6	Трубопровод	—	108	1.3	В помещении	95	0.34	4.42	Получиллиндры минераловатные на синтетическом связующем	60	0.72	9.36	0.032	0.416	Лакостеклоткань по ватерпапу	2.2	0.72	9.36	—	—	Окразка масляной краской 30 г/рз	—	9.36	Выпуск 1 А.31	Выпуск 1 А.94	ГОСТ 14357-69	07П	—
7	—	—	57	1.0	—	—	—	—	—	40	0.43	0.43	0.012	0.012	—	2.2	0.43	0.43	—	—	—	—	—	—	—	—	—	—
8	—	—	21.3	3.0	—	—	—	—	Асболоухшнур	40	0.33	0.99	0.0024	0.002	—	2.2	0.33	0.99	—	—	—	—	—	—	—	—	—	—
Сырая вода от узла ввода к насосам сырой воды и от насосов к ПМУ																												
9	Трубопровод	—	38	3.0	В помещении	515	—	—	—	—	—	—	—	—	—	—	—	—	—	—	—	—	—	—	—	—	—	—
10	—	—	33.5	1.0	—	—	—	—	—	—	—	—	—	—	—	—	—	—	—	—	—	—	—	—	—	—	—	
Обработанная вода от ПМУ на всас сетевых насосов (подпитка теплосети)																												
11	Трубопровод	—	38	1.0	В помещении	515	—	—	—	—	—	—	—	—	—	—	—	—	—	—	—	—	—	—	—	—	—	
12	—	—	33.5	1.5	—	—	—	—	—	—	—	—	—	—	—	—	—	—	—	—	—	—	—	—	—	—	—	
Сетевая вода от побывшего трубопровода к ПМУ и от ПМУ в обратный трубопровод																												
13	Трубопровод	—	33.5	9.0	В помещении	95	0.1	0.9	Асболоухшнур	30	0.29	2.61	0.006	0.054	Лакостеклоткань по ватерпапу	2.2	0.29	2.61	—	—	Окразка масляной краской 30 г/рз	—	2.61	Выпуск 1 А.30	Выпуск 1 А.94	ГОСТ 1779-69	07П	—
Сырая вода от насосов сырой воды на золоуловителе котлов																												
—	—	—	42.3	12.0	В помещении	515	—	—	—	—	—	—	—	—	—	—	—	—	—	—	—	—	—	—	—	—	—	—
Слив от котлов, грязевика и предохранительного клапана в продувочный колодец																												
14	Трубопровод	—	57	15.5	В камере	95-70	0.18	2.79	Получиллиндры минераловатные на синтетическом связующем	40	0.43	6.66	0.012	0.19	Лакостеклоткань по ватерпапу	2.2	0.43	6.66	—	—	Окразка масляной краской 30 г/рз	—	6.66	Выпуск 1 А.31	Выпуск 1 А.94	ГОСТ 14357-69	—	—
—	—	—	42.3	5.0	—	—	—	—	Асболоухшнур	30	0.32	1.6	0.007	0.035	—	2.2	0.32	1.6	—	—	—	—	1.6	Выпуск 1 А.30	—	—	ГОСТ 1779-69	—
—	—	—	33.5	2.5	—	—	—	—	—	30	0.29	0.725	0.006	0.018	—	2.2	0.29	0.725	—	—	—	—	0.725	—	—	—	—	
Слив от сетевых трубопроводов к ручному насосу и от него в продувочный колодец																												
15	Трубопровод	—	33.5	20.0	В помещении	95-70	0.1	2.0	Асболоухшнур	30	0.29	5.8	0.006	0.12	Лакостеклоткань по ватерпапу	2.2	0.29	5.8	—	—	Окразка масляной краской 30 г/рз	—	5.8	Выпуск 1 А.30	Выпуск 1 А.94	ГОСТ 1779-69	—	—
Фланцевые соединения																												
16	Ду 125	1	—	—	В помещении	70	—	—	Квадратные полосушки из термостойкого листового асбеста на мастике	40	0.58	0.58	0.015	0.015	Негальванический цинк	0.8	—	0.58	—	—	Окразка масляной краской 30 г/рз	—	0.58	Выпуск 1 А.39, 43	Выпуск 1 А.39, 43	ГОСТ 719-62	07П	—
17	Ду 100	1	—	—	—	70	—	—	—	40	0.50	0.50	0.013	0.013	—	0.8	—	0.50	—	—	—	—	—	—	—	—	—	

Примечание:

Продолжение ведомости см. на листе ТМ-15.

20

ТП 903-1-135		ТМ	
Исполн. М. Дакун	Подп.	Дата	Мотельные с 2 и 4 водогрейными котлами и Универсал-6М. Топлива - газ
Разраб. Руденбург	С.И.	04.07.76	Мотельная с 2 котлами
Провер. Сидорович	С.В.	06.07.76	Вариант с магнитной
Р.з.р. Сидорович	С.В.	06.07.76	обор. отстой.
Инспек. Шибанов	Т.В.	06.07.76	Технологическая ведомость
Нач. отд. Карпенко	С.С.	06.07.76	на изоляцию трубопроводов

Албом II

№№ п/п	Наименование изолируемых объектов	Кол-во	Размеры объектов			Место на- хождения	Температура внутри оборудова- ния	Поверх- ность изоляция м ²		Изоляционная конструкция																		
			Диаметр или шири- на мм	Длина мм	Высота мм			Ед	Всего	Основной изоляционный слой					Защитное покрытие					Отделка								
										Наименование		Толщ. мм	Поверхность м ²		Объем м ³	Наимено- вание	Толщ. мм	Поверхность м ²		Объем м ³	Наимено- вание	Поверхность						
										Ед	Всего		Ед	Всего				Ед	Всего			Ед	Всего					
Арматура на изолируемых трубопроводах																												
18	Ду 100	9	—	—	В поме- щении	70-95	—	—	Съемные полуфутляры из метал- лических листов, заполненные минераловатными матами	40	0,64	5,76	0,018	0,162	Металлический полуфутляр	0,8	—	5,76	—	—	Окраска мас- ляной крас- кой 30 2 раза	—	5,76	Выпуск 2 Л. 21,30	Выпуск 2 Л. 21,30	МРТУ 7-19-68	Отп	—
19	Ду 50	3	—	—	—	70-95	—	—	—	40	0,48	1,44	0,014	0,042	—	0,8	—	1,44	—	—	—	—	1,44	—	—	—	—	
20	Ду 32	4	—	—	—	—	—	—	—	40	0,44	1,76	0,012	0,048	—	0,8	—	1,76	—	—	—	—	1,76	—	—	—	—	
21	Ду 25	7	—	—	—	—	—	—	—	40	0,38	2,66	0,01	0,07	—	0,8	—	2,66	—	—	—	—	2,66	—	—	—	—	
22	Ду 15	2	—	—	—	—	—	—	—	40	0,38	0,76	0,01	0,02	—	0,8	—	0,76	—	—	—	—	0,76	—	—	—	—	
Изолируемое оборудование																												
23	Грязевик	1	325	0,6	В поме- щении	70	0,8	0,8	Плиты минераловатные на синтетическом связующем	60	1,12	1,12	0,05	0,05	Лакостеклоткань по рубероиду	2,2	1,12	1,12	—	—	Окраска мас- ляной крас- кой 30 2 раза	—	1,12	Выпуск 1 Л. 34,35	Выпуск 1 Л. 94	Гост 9573-72	Отп	—
Блок сетевого насоса																												
24	Трубопровод	—	89	0,6	В поме- щении	70	0,28	0,17	Полуцилиндры минераловатные на синтетическом связующем	50	0,59	0,35	0,022	0,013	Лакостеклоткань по рубероиду	2,2	0,59	0,35	—	—	Окраска мас- ляной крас- кой 30 2 раза	—	0,35	Выпуск 1 Л. 31	Выпуск 1 Л. 94	Гост 14357-69	Отп	—
25	Арматура Ду 80	6	—	—	—	—	—	—	Съемные полуфутляры из метал- лических листов, заполненные минераловатными матами	40	0,58	3,48	0,017	0,102	Металлический полуфутляр	0,8	—	3,48	—	—	—	—	3,48	Выпуск 2 Л. 21,30	Выпуск 2 Л. 21,30	МРТУ 7-19-68	—	—
26	Изоляция отводов от от поверхности и от на изоляции 30-дв	—	—	—	В поме- щении	—	—	—	Плиты минераловатные на синтетическом связующем	—	—	7,2	—	0,3	Лакостеклоткань по рубероиду	2,2	—	7,2	—	—	Окраска мас- ляной крас- кой 30 2 раза	—	7,2	—	—	Гост 9573-72	Отп	—

**Ведомость объемов работ
по тепловой изоляции трубопроводов и оборудования**

№№ п/п	Наименование работ	Поверх- ность изоляция м ²	Объем основно- го изоля- ционного слоя м ³	Поверх- ность изоляция по нагрев- ному изоля- ционному слою м ²	Объем всей изоля- цион- ной кон- струк- ции м ³	1	2	3	4	5	6
1	Изоляция трубопроводов минерало- ватными полуцилиндрами на син- тетическом связующем марки ПМ	42,9	1,766	—	—	6	Покрывание поверхности изоляции трубопроводов лакостеклот- кляню по рубероиду	—	—	56,75	—
2	Изоляция оборудования мине- раловатными плитами на син- тетическом связующем марки ПМ	1,12	0,05	—	—	7	Покрывание поверхности изо- ляции арматуры металличе- ским полуфутляром	—	—	15,86	—
3	Изоляция трубопроводов асболоухшуром	12,715	0,242	—	—	8	То же фланцевых соединений.	—	—	1,08	—
4	Изоляция арматуры съемны- ми полуфутлярами из метал- лических листов, заполненных минераловатными матами	15,86	0,444	—	—	9	Покрывание поверхности изоля- ции масляной краской 30 2 раза	—	—	73,69	—
5	То же фланцевых соединений	1,08	0,028	—	—	10	Покрывание поверхности неизол- руемых трубопроводов мас- ляной краской 30 2 раза	—	—	3,76	—

Примечание:

Техномонтажная ведомость
на изоляцию выполнена на
2-х листах ТМ-14 и ТМ-15

Исполн проект 903-1-135

чл. проекта Пад. "Дата"

ТМ 903-1-135				ТМ		
Котельные с 2 и 4 водогрейными котлами "Универсал-6М". Теплоноситель - газ						
Изм. лист	№ докум	Подпись	Дата	Лист	Лист	Листов
Резерв	Введенберг	И.И.	05.76	Р	15	
Провер	Ситаловский	И.И.	06.76	Котельная с 2 котлами. Вариант с магнитной обработкой.		
Вук. гр	Ситаловский	И.И.	06.76			
Д. спец	Маиловский	И.И.	06.76	Техномонтажная веда- мость на изоляцию тру- бопроводов и оборудования.		
Нач. отд	Карпенко	И.И.	06.76	Минкомхоз УССР Укринпронинжпроект г. Киев		
Инженер	Герман	И.И.	06.76			

6894/II (21)

10	Гост 9467-60	Электроды Э-42	-	-	-	-	20	-
9	-	Бетон	м ³	0,27	-	-	-	-
8	-	Металлоконструкция для крепления тр-дов Ду≤32	-	-	-	-	25,0	-

Материалы для крепления трубопроводов.

7	Гост 8509-72	Опора-узелок 50x50x5, L=300	-	-	7	Ст3кп	1,13	7,91	-
6	-	Узел подвески тр-дов ювну и зрвк к покрытию № 11	-	-	3	-	1,954	5,86	-
5	ТМ-6 альб. I	Узел подвески тр-да ювну к покрытию № 10	-	-	2	-	2,24	4,48	-
4	-	Узел крепления зрвзбика Ду100 к стене № 7	-	-	1	-	10,98	10,98	-
3	-	Узел крепления вертикального тр-да ювну к стене № 7	-	-	2	-	3,04	6,08	-
2	-	То же № 2	-	-	5	-	5,92	29,6	-
1	ТМ-5 альб. 7	Узел крепления сорвизита тр-да ювну к стене № 1	шт.	1	05		6,77	6,77	-
№-поз.	Обозн. по Гост	Наименование	ед. изм.	Кол.	Мат.	ед. изм.	ед. изм.	ед. изм.	Примеч.

Спецификация узлов крепления трубопроводов

11	куп-11	110-114	3К4-48-70	Установка штуцера 1/2"-50	-	-	3	0,14	0,42
10	куп-10	105	3К4-46-70	Установка штуцера М20x1,5-100	-	-	1	0,33	0,33
9	куп-9	117, 118	3К4-45-70	"	-	-	2	0,23	0,46
8	куп-8	115, 116	3К4-45-70	"	-	-	2	0,23	0,46
7	куп-7	121, 122	3К4-45-70	"	-	-	2	0,23	0,46
6	куп-6	106, 107	3К4-45-70	Установка штуцера М20x1,5-50	-	-	2	0,23	0,46
5	куп-5	104, 104а	3К4-1-69	"	-	-	2	0,586	1,172
4	куп-4	103	3К4-1-69	"	-	-	1	0,586	0,586
3	куп-3	101	3К4-1-69	"	-	-	1	0,586	0,586
2	куп-2	100	3К4-1-69	"	-	-	1	0,586	0,586
1	куп-1	6а	3К4-1-69	Установка 5а-выщелы 4. исп. Т	шт.	1	0,586	0,586	
№-поз.	Обозн. по Гост	№-поз. по Гост	Заказчик	Наименование	ед. изм.	Кол.	ед. изм.	ед. изм.	Примеч.

Спецификация закладных деталей для установки приборов КИП и А.

41	Гост 9467-60	Электроды Э-42	-	-	-	-	12,0	-
----	--------------	----------------	---	---	---	---	------	---

Материалы

40	Гост 7338-65	75x40, δ=2	-	-	4	резина	0,015	0,06	-
39	-	102x57, δ=2	-	-	6	-	0,017	0,102	-
38	-	158x108, δ=2	-	-	25	-	0,031	0,775	-
37	Гост 481-71	Прокладка 188x133, δ=2	шт.	1	перо-нит		0,042	0,042	-

Прокладки.

36	Гост 5915-70	Гайка М16	-	-	248	Сталь 10	0,034	8,432	-
35	-	М16x50	-	-	40	-	0,109	4,36	-
34	Гост 7798-70	Болт М16x60	шт.	208	Сталь 20	0,125	26,0	-	

Болты, гайки.

33	Гост 5687-57	Завалуха Ду32 лист 4, φ 48	-	-	2	Ст 3	0,06	0,12	-
32	-	Ду 50, Ру 40	-	-	1	-	0,2	0,2	-
31	МСН 120-69	Днище Ду100, Ру40	-	-	3	Сталь 20	0,7	2,1	-
30	Гост 5687-57	Фланец для присоединения к котлу Ду100, Ру10 лист 16	-	-	4	Ст 3	4,5	18,0	-
29	-	Ду32, Ру10	-	-	4	-	1,54	6,16	-
28	-	Ду50, Ру10	-	-	6	-	2,26	13,56	-
27	-	Ду100, Ру10	-	-	23	-	4,7	108,1	-
26	Гост 12830-67	Фланец Ду125, Ру10	шт.	1	Ст 3	6,71	6,71		

Фланцы, завалухи, днища

25	-	Водомер ВКГ-30	-	-	1	-	4,2	4,2	-
24	17438р	Клапан предохранительный Ду50, Ру16	-	-	1	-	16,0	16,0	-
23	194168р	Клапан обратный Ду50, Ру16	-	-	2	-	14,2	28,4	-
22	-	Ду15, Ру16	-	-	2	-	0,7	1,4	-
21	-	Ду25, Ру16	-	-	11	-	1,4	15,4	-
20	15к18п2	Вентиль муфтавый Ду32, Ру16	-	-	8	-	2,1	16,8	-
19	15к18п2	Вентиль французский Ду32, Ру16	-	-	2	-	4,3	8,6	-
18	30468р	Завалуха Ду100, Ру10	шт.	9	05		39,5	355,5	-

Арматура.

17	Гост 10704-63	38x5-93,5x3,2	-	-	2	Сталь 10	0,2	0,4	-
16	-	Переход К133x5-108x5	-	-	1	-	1,5	1,5	-
15	-	57x3,5	-	-	1	-	0,54	0,54	-
14	-	108x4-89x3,5	-	-	4	-	2,1	8,4	-
13	-	Тройник 108x5	-	-	8	-	2,53	20,24	-
12	-	90-57x3,5	-	-	2	-	0,5	1,0	-
11	-	90-89x3,5	-	-	5	-	1,4	7,0	-
10	-	45-108x4	-	-	3	-	1,2	3,6	-
9	-	60-108x4	-	-	2	-	1,6	3,2	-
8	МСН 120-69	Отвод 90-108x4	шт.	12	Сталь 20	2,4	28,8	-	

Отводы, тройники, переходы.

7	-	213x2,8	-	-	6	-	1,28	7,68	-
6	-	33,5x3,2	-	-	34	-	2,39	81,26	-
5	Гост 3262-62	Труба 42,3x3,2	-	-	17	Ст 3	3,09	52,53	-
4	-	38x2	-	-	15	-	1,78	26,7	-
3	-	57x3	-	-	16,5	-	4,00	66,0	-
2	-	89x3	-	-	4,5	-	6,36	28,62	-
1	Гост 10704-63	Труба 108x4	шт.	36	Сталь 10	10,26	369,36	-	

Трубы

Вариант с магнитной обработкой воды.									
№-поз.	Обозн. по Гост	Наименование	ед. изм.	Кол.	Мат.	ед. изм.	ед. изм.	ед. изм.	Примеч.

Свободная спецификация трубопроводов и арматуры									
ТТ 903-1-135 ТМ									
Исп. лист	№ докум.	подп.	Дата	Котельные с 3 и 4 водогрейными котлами Универсал-6М. Теплооб-воз.					
Разработ	Руководит	Провер	Дата	Котельная с 2 котлами					
Проект	Руководит	Провер	Дата	Вариант с магнитной обработкой воды.					
Исп. лист	№ докум.	подп.	Дата	Котельная с 2 котлами Универсал-6М. Теплооб-воз.					
Разработ	Руководит	Провер	Дата	Вариант с магнитной обработкой воды.					
Проект	Руководит	Провер	Дата	Котельная с 2 котлами Универсал-6М. Теплооб-воз.					

Лист 4

Туполобый проект 903-1-135

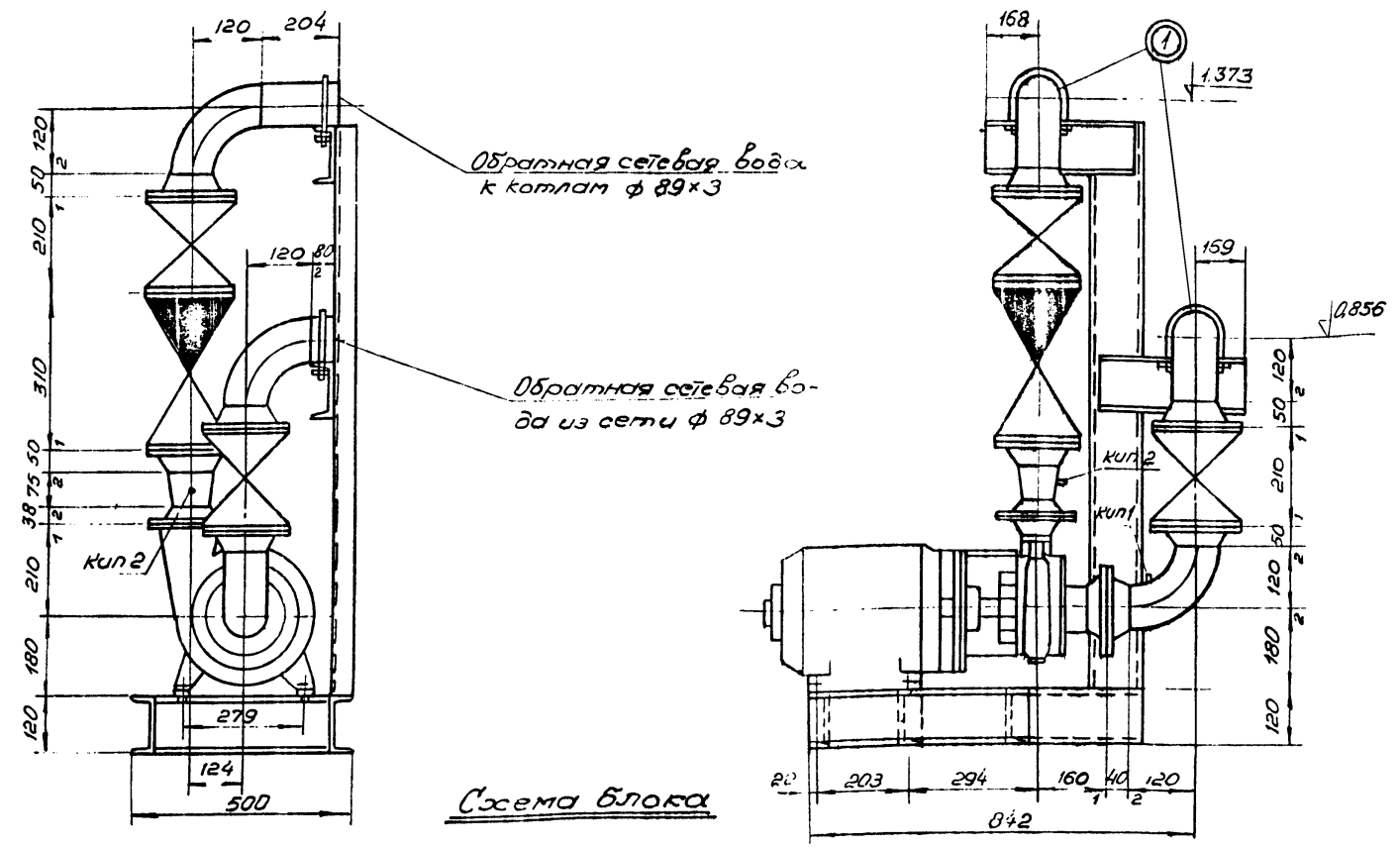
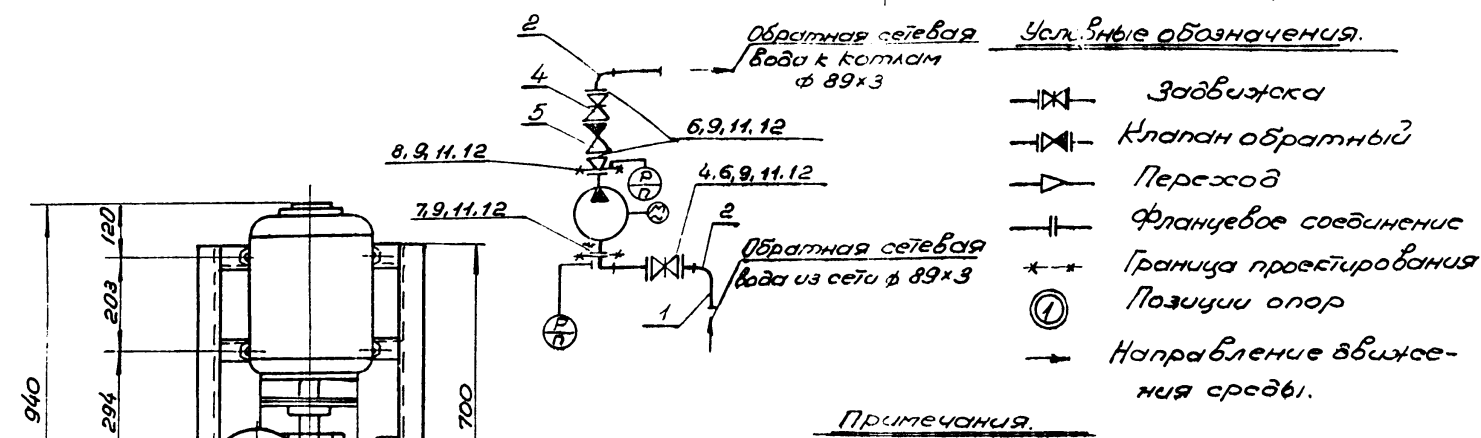


Схема блока



Примечания.

1. Габариты блока: высота - 1430 мм, длина - 1056 мм, ширина - 500 мм.
2. Перечень опор, опорную раму и примечания см. на листе ТМ-18.
3. Изготовить 2 блока.
4. Закладные детали для установки манометров учтены на листе ТМ-8; ТМ-16.

куп 2	Установка манометра	3137-70	1	-	-
куп 1	Установка манометра	3136-70	1	ст. часть	купи А
№-103	Наименование	ТК	Кол.	Примечан.	

Экспликация отборных устройств.

117, 118	Манометр	05М-1 100x10	шкала 0-10 мм	1	-
115, 116	Манометр	05М1- 100x4	шкала 0-4 мм	1	ст. часть купи А
№-103	Наименование	Тул, Тост	Технич. Экспл.	Кол.	Примеч.

Спецификация приборов КУП

14	Гост 9467-60	Электробы 9-42 А	кг	-	-	-	0,918	-
13	-	-	102x57	-	1	-	0,017	0,017
12	Гост 481-71	Прокладка 138x89	-	5	паронит	0,025	0,130	-
12	-	Гайка М12	-	4	-	0,017	0,068	-
11	Гост 5915-70	Гайка М16	-	20	Сталь 10	0,033	0,66	-
10	-	Болт М12x50	-	4	-	0,059	0,236	-
9	Гост 7798-70	Болт М16x60	-	20	Сталь 20	0,125	2,5	-
8	-	Фланец Ду50, Ру6	-	1	-	1,53	1,53	-
7	-	Фланец Ду80, Ру6	-	1	-	2,76	2,76	-
6	Гост 12830-67	Фланец Ду80, Ру10	-	4	ВМ 6,3ЭП	3,67	14,68	-
5	194166р	Клапан обратный Ду80, Ру16	-	1	-	35,0	35,0	-
4	304 64р	Задвижка Ду89, Ру10	-	2	СД	32,5	65,0	-
3	-	Переход 89x35-57x35	-	1	-	0,5	0,5	-
2	МСт 120-69	Отвод 90°-89x3,5	шт.	3	Сталь 20	1,39	4,17	-
1	Гост 10704-63	Труба ст. эл. сварная 89x3	п.м.	0,284	Сталь 10	6,36	1,81	-

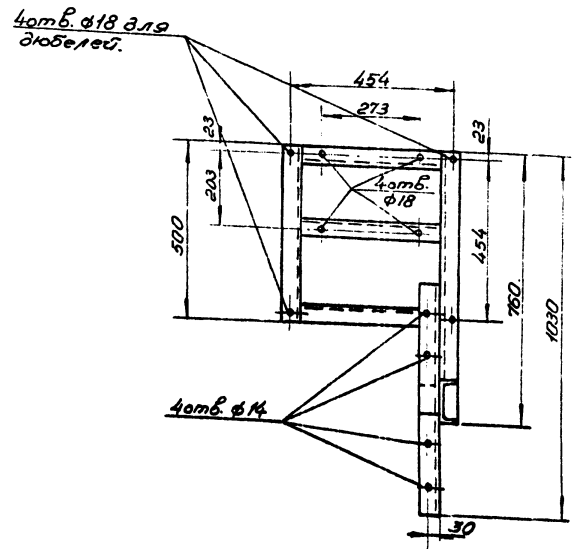
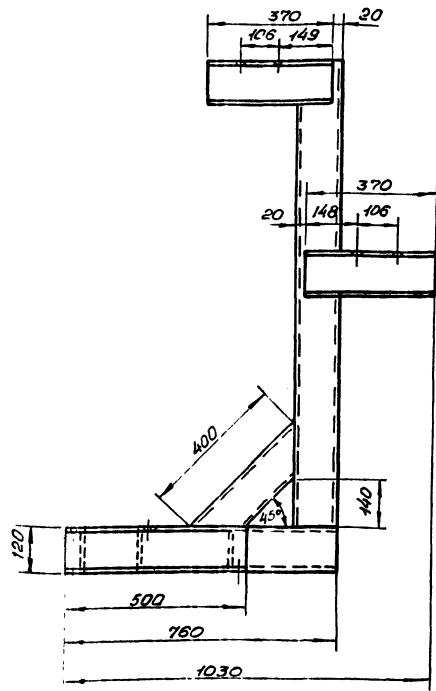
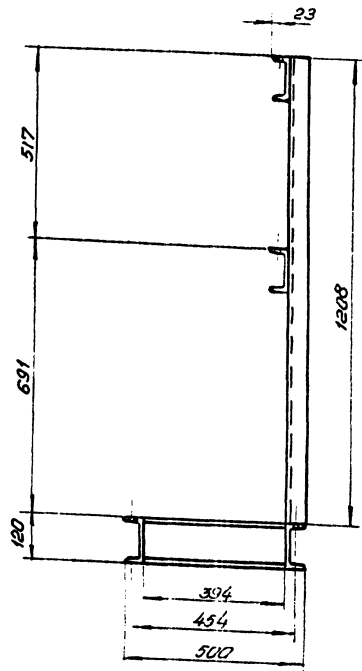
Спецификация трубопроводов и арматуры

I	ТМ-18	Опорная рама	шт.	1	-	47,72	47,72	-
-	-	Масос центробежном 3КМ-Б с эл. дв. А2-61-2	ком.	1	СД	195,0	195,0	Каталоги на насосы 32698.
№-103	Гост, поз. обознач.	Наименование	ед. изм.	Кол.	Мат.	ед. масс.	общ. масс.	Примеч.

Спецификация оборудования

Лист 2	ТМ-17	Блок Б-1. Спецификация трубопроводов и арматуры	М	Мат.	Масса в кг.	Классификация, ТМ-8, алб. - 11
			1:10	СД.	373,5	

		ТП 903-1-		ТМ	
Кат. лист	Мас. сум.	подл.	Дата	Котельные с 2 и 4 водогрейными котлами и Универсал-6М" Толли 60-803."	
Разраб.	Руденбург	И.И.	06.78	Котельная с 2 котлами	
Проб.	Беловский	В.С.	06.78	Вариант с блочной схем	
Рук. эр.	Савиловский	В.С.	06.78	водоочисткой.	
Пр. спец.	Кочубский	В.И.	06.78	Блок Б-1 сетевой насос	
Нак. отд.	Карпачев	В.С.		3КМ-Б. Общекл. буд.	
Л. и. и. л.	Беловский	В.С.		Спецификация.	
				Минин	УССР
				С.С.	С.С.



Технические требования.

1. Блок в сборе подвергнуть гидравлическому испытанию $P = 1,25 P_{раб}$, произвести очистку и промывку.
2. Присоединительные концы трубопроводов закрыть заглушками.
3. Поверхности узлов и аппаратуры:
 - а) насос - черной;
 - б) раму - суриком.
4. Трубопроводы покрыть антикоррозийным покрытием согласно СНиП II-36-73.
5. Изоляцию узлов блока произвести на месте монтажа.

Примечания.

1. Блок выполнен на 2х листах ТМ-17, 18.
2. Общий вид блока и спецификацию на оборудование, трубопроводы, арматуру и приборы КИП и Я см. на листе ТМ-17.
3. Сварные швы по ГОСТ 5264-89-Т1-Δ5.
4. Присоединительные отверстия опорной рамы разметить по отверстиям насоса.

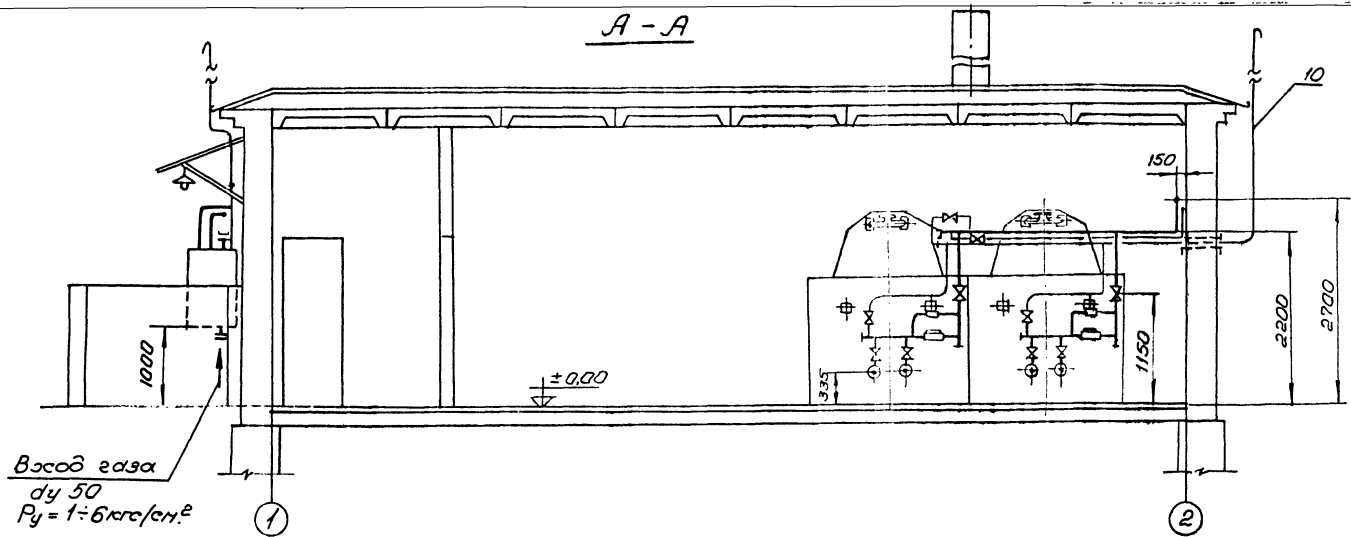
①	ГОСТ 14911-69	Опора	ОПБ-2 89	шт.	2	Св.	0,4	0,8	
Перечень опор									
3	ГОСТ 9467-60	Электроды	Э-42А	кг	-	-	-	0,536	-
2	ТМ-3 альт. I	Дюбель		шт.	4	Св.	0,291	1,164	-
1	ГОСТ 8240-72	Швеллер	к-12	п.м.	4,4	Св.	10,4	46,0	-
Кл.	ГОСТ 8-чарт	Наименование		св.	Кол.	Мат.	ед.	общ.	Примеч.
оп				изм.	Кол.	Мат.	масса в кг.		
Спецификация.									
ТМ 903-1-135								ТМ	
Котельная с 2и 4 водогрейными котлами, Универсал-6М, Топливо-газ									
Котельная с 2 котлами. Лит. лист									
Вариант с блочной									
рем водоснабж.									
Блок Б-1 с 2 котлами									
са 3КМ-6.									

6894/II (24)

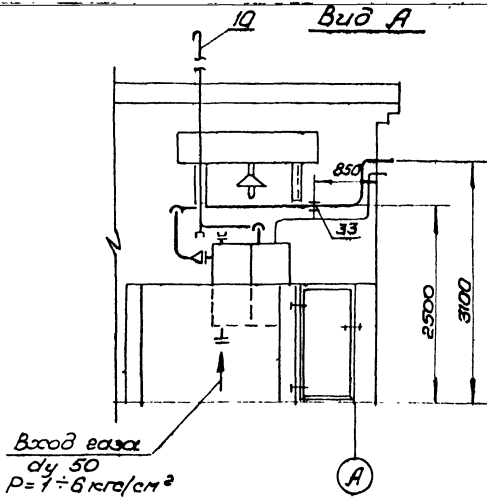
Типовой проект 903-1-135

Лист II

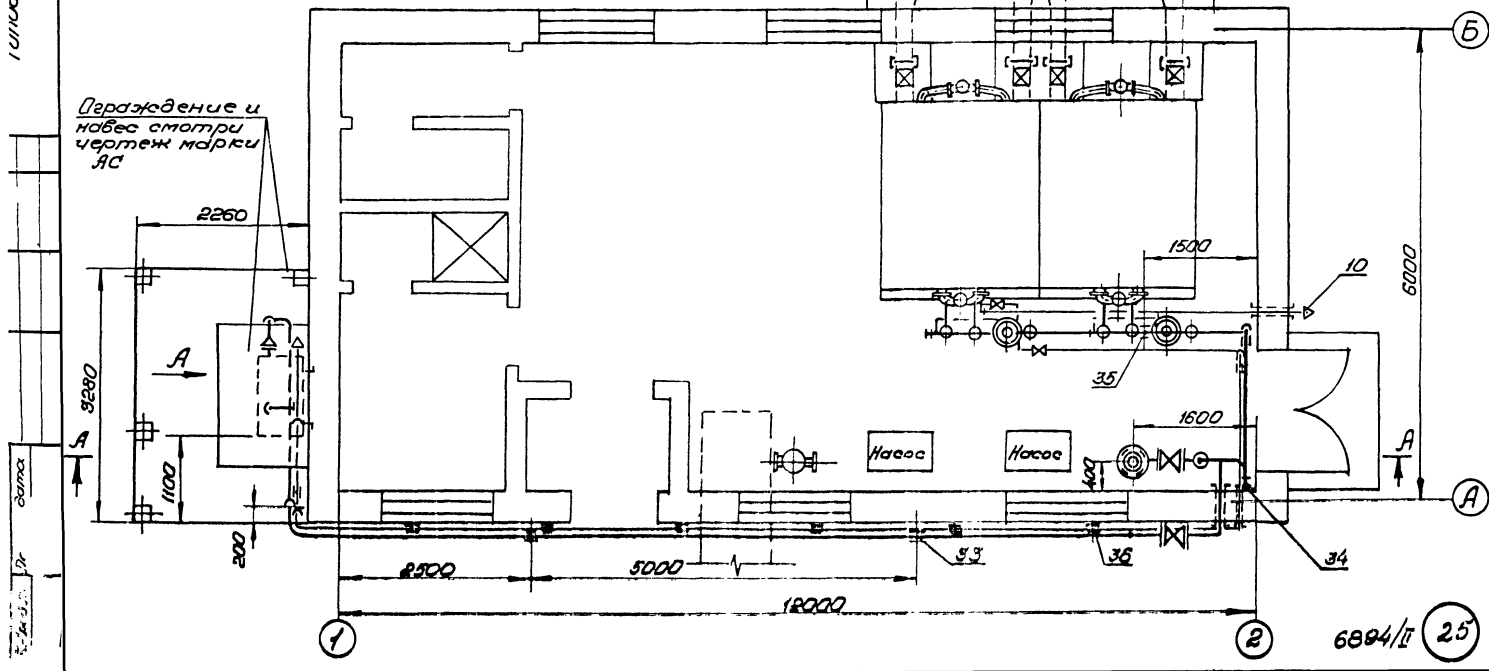
А - А



Вид А



Ограждение и навес стотри чертеж марки АС



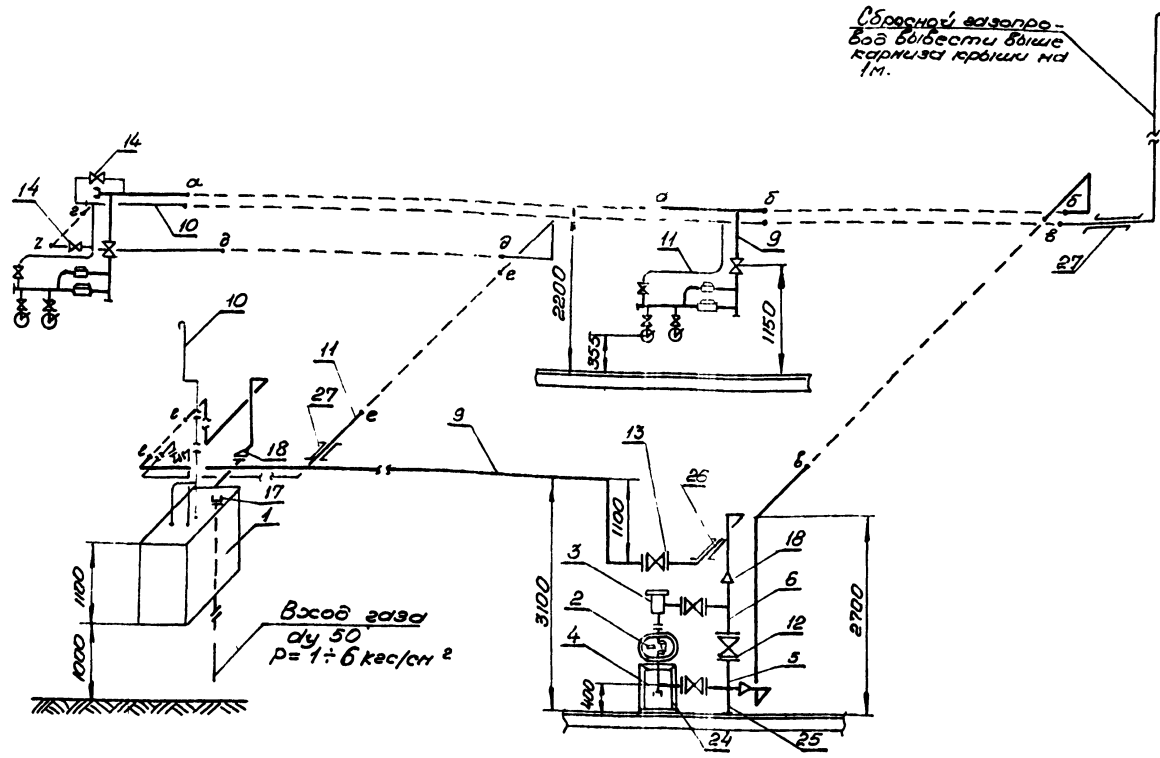
Примечания.

- Газопроводы котельной выпалнены на листе ТМ-19 ÷ ТМ-20.
- Аксиметрическую схему см. лист ТМ-20.

		ТМ 903-1-135		ТМ	
Котельная с 2 котлами, Универсал-6М. Топливо - газ.					
Исп. Лист	А. Дюков	полн.	дата	Лист	Лист
Рядов.	Колычкова	Лист	об.т.	Р	19
Проб.	Сувалкина	Лист	об.т.	Котельная с 2 котлами. Вариант со средним давлением газа.	
Рук. пр.	Антонов	Лист	об.т.	Газопроводы котельной.	
Ин. пр.	Кочетков	Лист	об.т.	План и разрезы	
Науч. пр.	Корольков	Лист	об.т.	Минкомхоз "УОДР"	
Инженер	Гаврилов	Лист	об.т.	Инженер-проектировщик	

6894/II 25

Трубовый пров. 3.



Примечание.

Газопроводы котельной выполнены на 2х листах ТМ-19 ÷ ТМ-20.

Образной газопровод выполнен выше карниза крыши на 1м.

31	ТА 4.903-10	Заглушка Ду 50	"	1	Ст 3сп	0,10	0,10	
30	-	Прокладка 100x148	"	7	"	0,032	0,23	
29	-	Прокладка 50x90	"	2	"	0,015	0,030	
28	Гост 481-71	Прокладка 70x110	шт.	1	паронит	0,020	0,020	
27	-	Труба для фрутыера ϕ 57x3	"	10	-	4,0	4,0	
26	Гост 10704-63	Труба для фрутыера ϕ 89x3	п.м.	0,25	Сталь 10	6,36	3,18	
25	ТМ-29	Подставка	"	1	ст	4,0	4,0	
24	ТМ-28	Подставка	"	1	Ст 3сп	17,58	17,58	
23	-	Гайка М16	"	40	"	0,034	1,36	
22	Гост 5915-70	Гайка М12	"	4	Ст 10	0,017	0,068	
21	-	Болт М16x70	"	40	"	0,125	5,0	
20	Гост 17798-70	Болт М12x50	"	4	Ст 20	0,049	0,2	
19								
18	МСН 120-69	Переход ϕ 102x4-57x3	"	3	Ст 20	0,7	2,1	
17	Гост 12836-67	Заглушка фланцевая Ду 40, Ру 6	"	1	"	1,02	1,02	
16	-	Фланец Ду 50, Ру 6	"	2	"	1,35	2,70	
15	Гост 1255-67	Фланец Ду 100, Ру 6	"	7	Ст 3сп	2,89	15,4	
14	НБ 106к	Кран муфтовый Ду 20, Ру 1	"	2	ст	0,52	1,04	
13	-	Забвизка Ду 50, Ру 6	"	1	"	17,27	17,27	
12	304176к	Забвизка Ду 100, Ру 6	"	3	чуг.	40,5	121,5	
11	-	Труба 20	"	230	"	1,66	38,2	
10	Гост 3862-62	Труба 25	"	90	"	2,39	21,5	
9	Гост 10704-63	Труба 57x3	п.м.	290	10	4,0	116,0	
8	-	Монтаж обтопачки АМСО	"	2	-	-	-	-
7	-	Установка циркуляционной газовой горелки С/В УГК-60М	"	2	-	-	-	по черт. 3-8 ТП ИКСИАНТЕН.
6	ТМ-26	Тройник фланцевый	"	1	-	15,28	15,28	
5	ТМ-25	Тройник фланцевый	"	1	-	11,58	11,58	
4	ТМ-24	Тройник фланцевый	"	1	-	12,38	12,38	
3	ТМ-23	Тройник ревизия	"	1	-	20,666	20,666	
2	-	Счетчик газовой ротационный РГ-250-1	"	1	-	-	-	по фланц. прис. 3-8.
1	-	Шкафная газорегулирующая установка ШРУ-2С	шт.	1	ст	-	-	ЛТТ Проектный отдел Г.Клименко
Н-1	Черт. Гост	Наименование	ед. изм.	Кол.	Мат.	вд.	общ. масса	Примеч.

6894/11 (26)

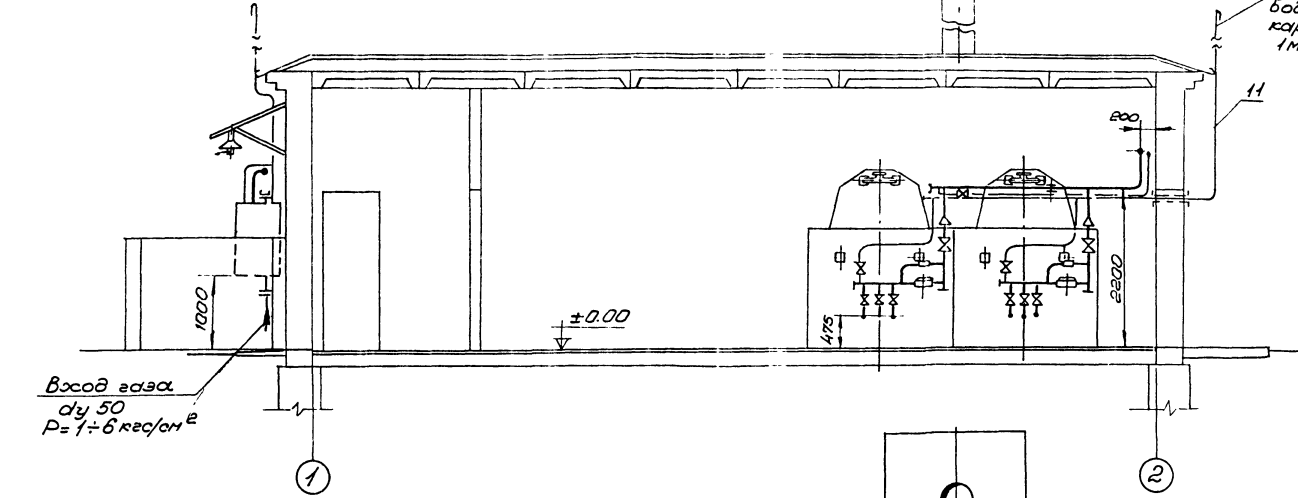
Спецификация материалов и оборудования

36	УКГ-85	Узел крепления N-4	"	8	-	0,037	0,292	
35	УКГ-70	Узел крепления N-3	"	1	-	3,79	3,79	
34	УКГ-18	Узел крепления N-2	"	1	-	1,09	1,09	
33	УКГ-3	Узел крепления N-1	"	4	ст	1,52	6,08	4.905-7
32	МСН 120-69	Отвод 90-57x3,5	шт.	16	Ст 20	0,5	8,0	

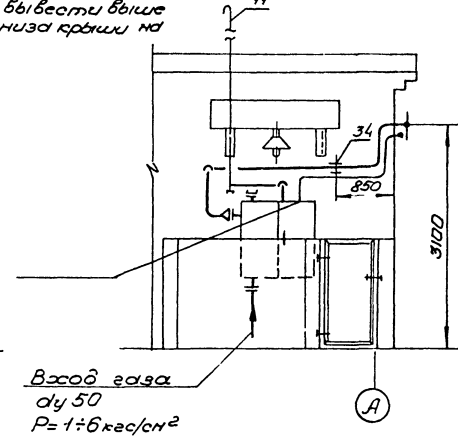
ТП 903-1-135		ТМ	
Изм. №	Исполн.	п.м.	Дата
Разраб.	Меликян	М.И.	06.78
Проб.	Савилов	В.В.	06.84
Рук. пр.	Савилов	В.В.	06.86
Л.оп.	Кочубов	В.В.	06.86
Нач. отд.	Карпенко	В.В.	06.86
Инженер	Теркин	В.В.	06.86

3. Лист 1 из 1

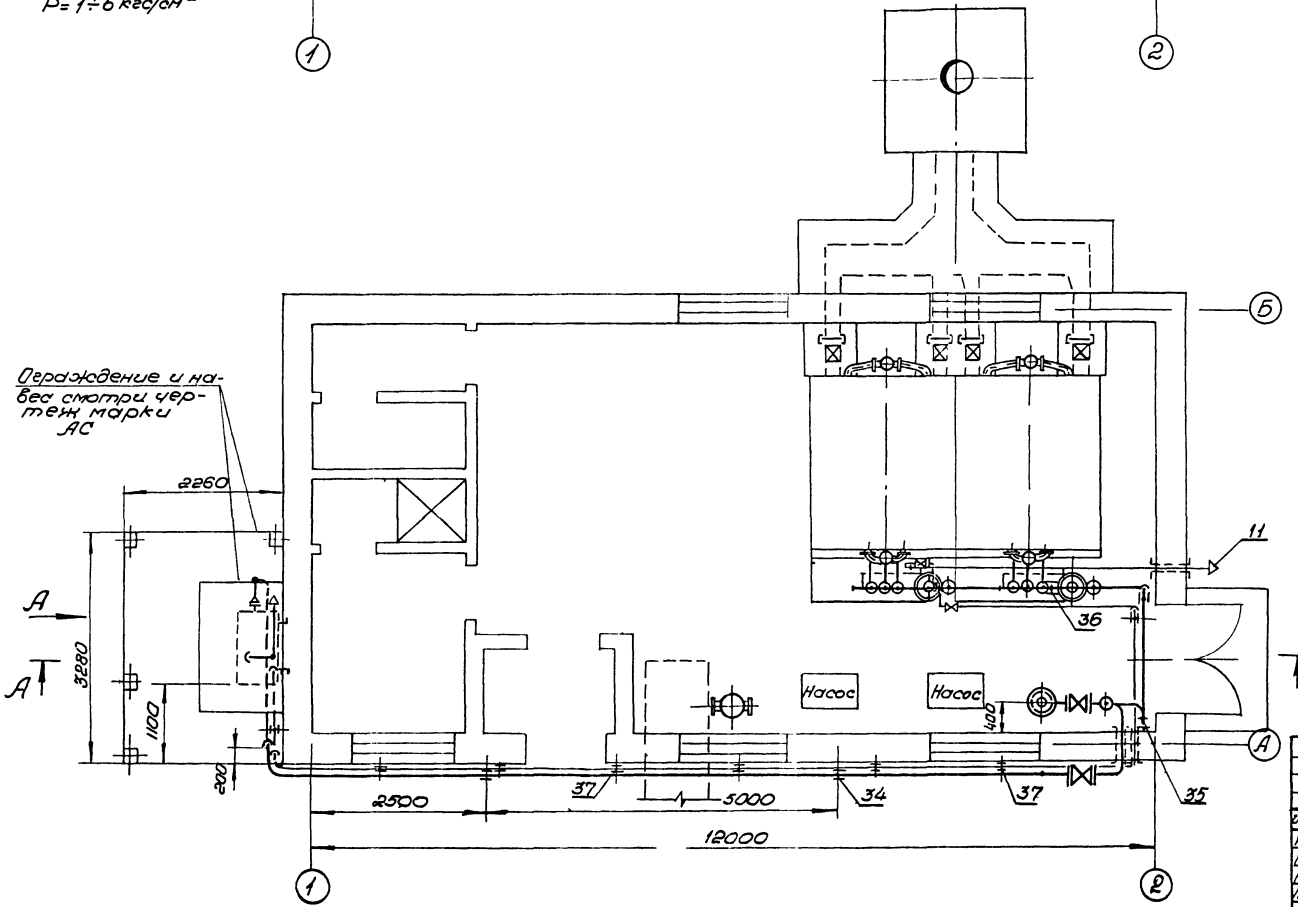
A-A



Вид А



Переработка и наброс смотри чертёж марки АС

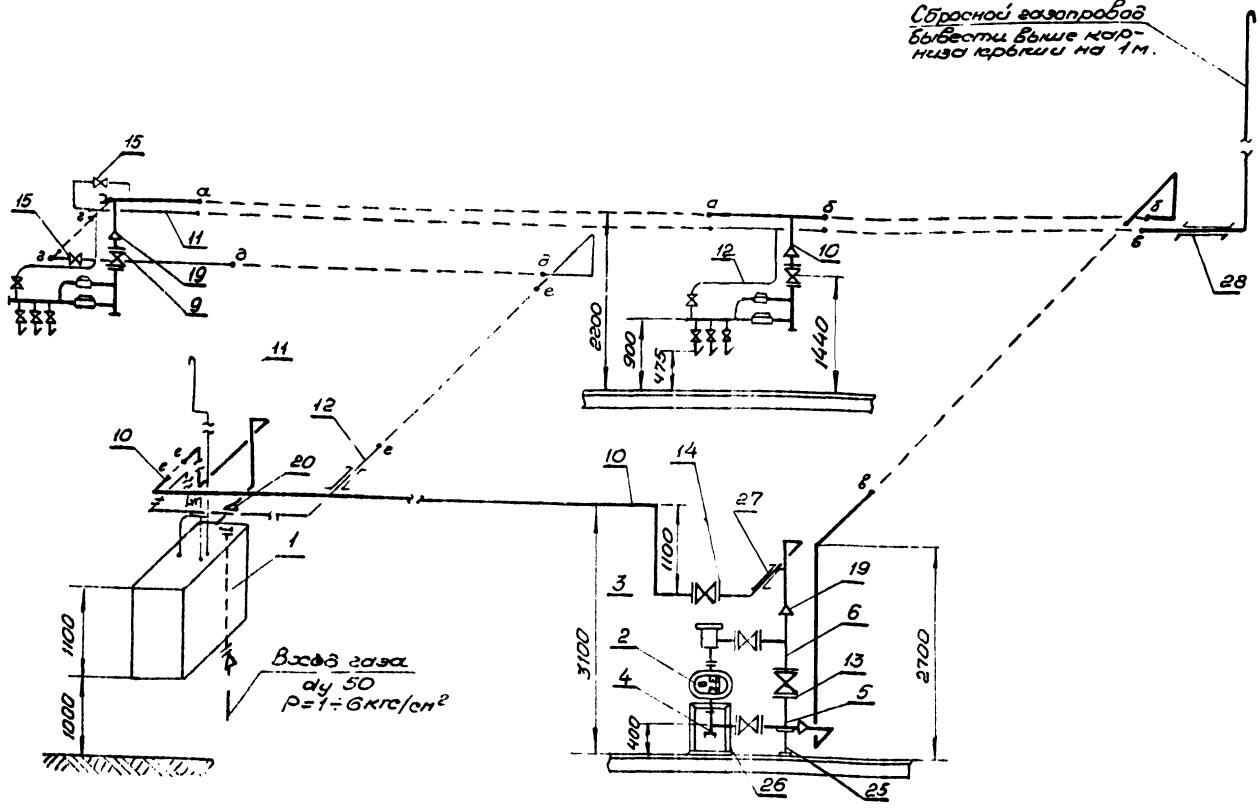


Примечания.

- Газопроводы котельной выполнены на 2х листах ТМ-21÷ТМ-22.
- Аксонметрическую схему и спецификацию см. на листе ТМ-22.

6894/II 27

				ТМ 903-1-135			ТМ		
				Котельные с 2 и 4 боезапасными котлами, Универсал-6Н, Топли бо-газ.					
Ум. лист	№ докум.	разр.	дата	Котельная с 2 котлами, Даричинга с низким давлением газа.			Лит.	Лист	Листов
Разраб.	Исполн.	Провер.	Дир. пр.	Газопроводы котельной.			Р	21	
Ул. слес.	Качество	Мат. отв.	Контроль	План и разрезы.			Минкомхоз УССР Укринпромстрой в. Кузб		
Ул. инж.	Инженер								



Примечание.

Газопроводы котельной выполнены на двух листах ТМ21-ТМ-22

32	4.903-10	Заглушка $\text{d} \times 80$	"	1	Г3сп	0,24	0,24	
31	"	Прокладка 100x148	"	7	"	0,038	0,23	
30	"	Прокладка 80x128	"	2	"	0,027	0,054	
29	Гост 481-71	Прокладка 70x110	шт	1	паронит	0,020	0,020	
28	"	Труба для футляра $\phi 57 \times 3$	"	10	"	4,0	4,0	
27	Гост 10704-63	Труба для футляра $\phi 133 \times 4$	п.м.	0,5	ВМ-Г4сп	12,73	6,37	
26	ТМ-28	Подставка	"	1	Г3сп	17,58	17,58	
25	ТМ-29	Подставка	"	1	См	4,0	4,0	
24	"	Гайка М16	"	4,0	"	0,034	1,36	
23	Гост 5915-70	Гайка М12	"	4	См10	0,017	0,068	
22	"	Болт М16x70	"	40	"	0,125	5,0	
21	Гост 7798-70	Болт М12x50	"	4	См20	0,049	0,2	
20	"	Переход К159x4,5-89x3,5	"	1	"	2,0	2,0	
19	НСН 120-69	Переход К108x4-89x3,5	"	4	См20	0,9	3,6	
18	"	Фланец $\text{d} \times 150, \text{P} \times 6$	"	1	"	3,49	3,49	
17	"	Фланец $\text{d} \times 80, \text{P} \times 6$	"	2	"	2,48	4,96	
16	Гост 1255-67	Фланец $\text{d} \times 100, \text{P} \times 6$	"	6	Г3сп	2,89	17,34	
15	115106k1	Кран муфтаевой $\text{d} \times 20, \text{P} \times 1$	"	2	Бр	0,52	1,04	
14	"	Забвизка $\text{d} \times 80, \text{P} \times 6$	"	1	"	33,5	33,5	
13	304176k	Забвизка $\text{d} \times 100, \text{P} \times 6$	"	3	чуг.	40,5	122,0	
12	"	Труба 20	"	23р	"	1,66	38,2	
11	Гост 3262-62	Труба 25	"	9,0	"	2,39	21,5	
10	"	Труба 89x3	"	28р	"	6,36	178,0	
9	Гост 10704-63	Труба 108x4	п.м.	1,0	ВМ10	10,26	10,26	
8	"	Монтаж автоматический ЯМКО	"	2	"	-	-	по черт. блк и ТР. Инженер
7	0165 2 ТМ-11	Установка ораркаторной горелки	"	2	"	-	-	
6	ТМ-26	Тройник фланцевый	"	1	"	15,28	15,28	
5	ТМ-25	Тройник фланцевый	"	1	"	11,58	11,58	
4	ТМ-24	Тройник фланцевый	"	1	"	12,38	12,38	
3	ТМ-23	Тройник ревизия	"	1	"	20,666	20,666	
2	"	Счетчик газовой ротационный, РГ-250-1	"	1	"			по черт. блк и ТР. Инженер
1	"	Шкафная газорегуляторная установка ШРУ-2Н	шт.	1	СБ			по ТР. Проект. Инженер
п.м.	п.м.	Наименование	ед. шт.	Кол.	Матр.	ед. масс	общ. масс	Примеч.

Спецификация материалов и оборудования

38	НСН 120-69	Отвод 90-89x5	шт.	16	ВМ20	2,76	44,20	
37	УКГ-85	Узел крепления №4	"	8	"	0,037	0,292	"
36	УКГ-70	Узел крепления №3	"	1	"	3,92	3,92	"
35	УКГ-19	Узел крепления №2	"	1	"	1,16	1,16	"
34	УКГ-5	Узел крепления №1	"	4	СБ	1,8	7,2	тип. пр. 4-905-7
33	Гост 1255-67	заглушка фланцевая $\text{d} \times 40, \text{P} \times 6$	"	1	В-Г3сп	1,02	1,02	

ТТ 903-1-135			ТМ		
Лист	№ докум.	Подп.	Дата	Котельные с 2 и 4 водогрейными котлами, универсал-6М. Топлива-газ.	
Разраб.	Малышев	Иванов	06.31	Котельная с 2 котлами, вариант с низкими давленями газа	Лист 22
Проб.	Васильев	Иванов	06.31		
Рук.пр.	Сидоров	Иванов	06.31		
Гл. спец.	Кочубей	Иванов	06.31	Газопроводы котельной. Местонахождение и схема. Спецификация.	
Инж.пр.	Курочкин	Иванов	06.31		
Инж.пр.	Варламов	Иванов	06.31		

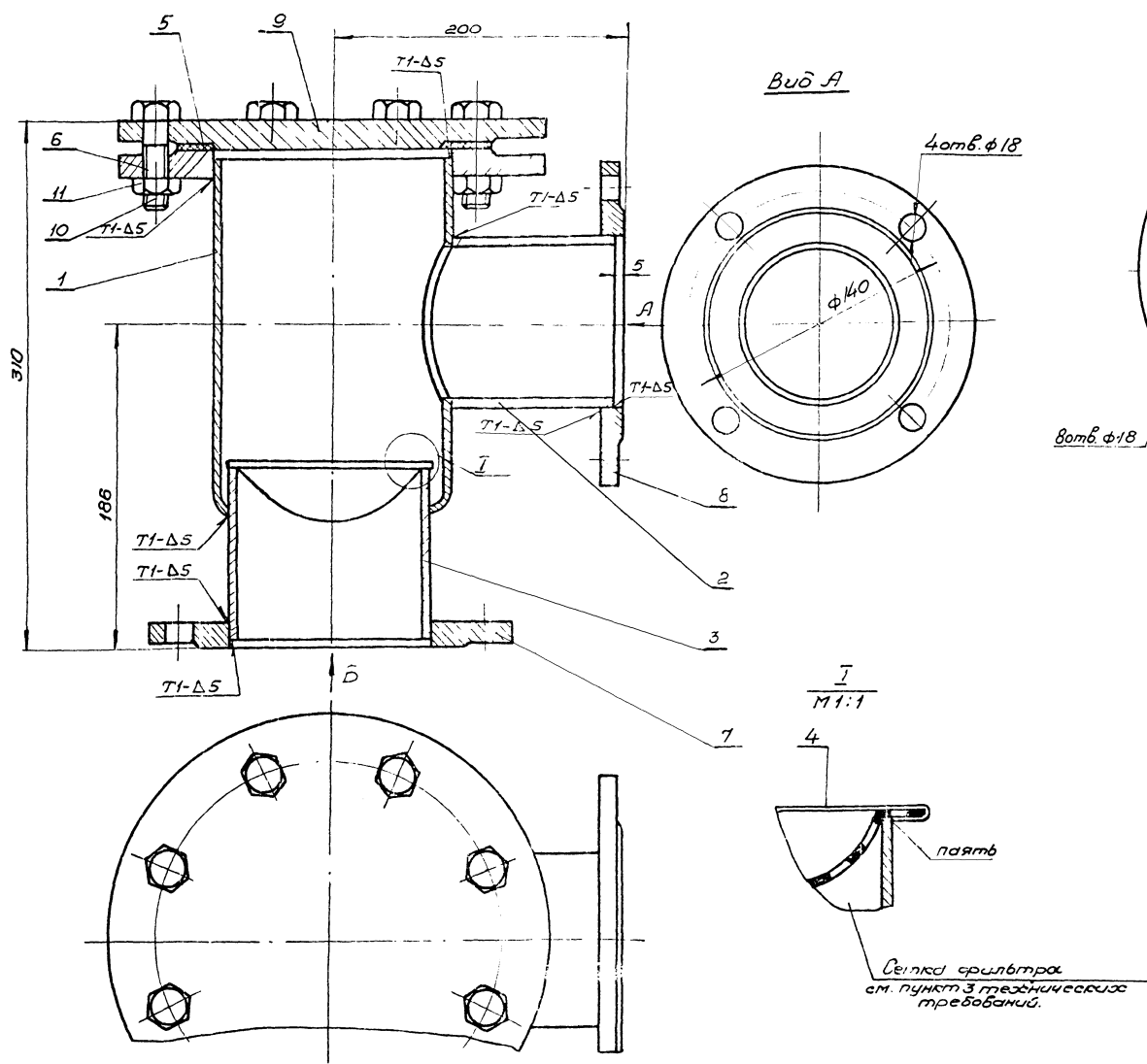
Составлено	
Проверено	
Утверждено	

6894/II (28)

А165011 II

Типовой проект 903-1-135

Лист 11



Вид Б

Вид А

11	Гост 5915-70	Гайка II M16	-	8	Сталь 10	0,03	0,24	
10	Гост 7798-70	Болт M16 x 50	-	8	Сталь 20	0,11	0,88	
9	Гост 12836-67	Защелчка 150-2,5	-	1	-	4,58	4,58	
8	-	Фланец 100-2,5	-	1	-	2,14	2,14	
7	-	Фланец 125-2,5	-	1	-	2,6	2,6	
6	Гост 1255-67	Фланец 150-2,5	-	1	В 0,31/0,3	3,43	3,43	
5	Гост 481-71	Прокладка ф202x150 б=3	-	1	паронит	0,09	0,09	
4	Гост 17718-72	Полоса 150x10x0,5	-	1	жесть	0,006	0,006	
3	Гост 8132-70	Труба 133x4,5; L=120	-	1	-	1,7	1,7	
2	-	Труба	-	1	-	1,2	1,2	
1	Гост ТМ-29	Корпус	шт	1	Сталь 10	3,8	3,8	
№ п/п	Обозн. Гост	Наименование	ед. изм.	Кол.	Мат.	ед. общ.	масса в кг.	Примеч.

Спецификация

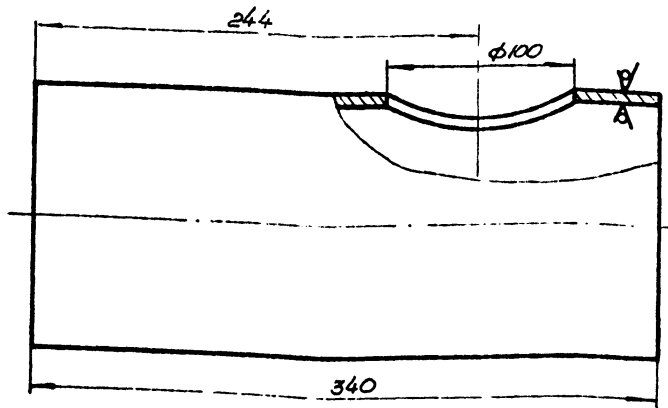
№ п/п	Лист	ТМ-23	Тройник ревизия	М	№ п/п	Масса в кг	К листу
3					Об.	20,666	ТМ-20,22

ТН 903-1-135

ТМ

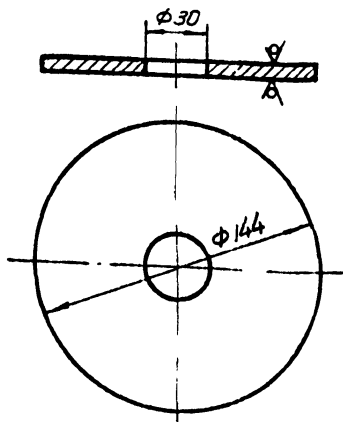
Лист	№ лист	№ лист	№ лист	Котельные с 2 и 4 водогрейными котлами, универсал-6М. Топливо - газ.	Лист	Лист	Листов
Лист	Лист	Лист	Лист	Котельная с 2 котлами	Р	23	
Лист	Лист	Лист	Лист	Газооборудование			
Лист	Лист	Лист	Лист	Тройник ревизия			
Лист	Лист	Лист	Лист	Общий вид			
Лист	Лист	Лист	Лист	Спецификация			

Аннотация



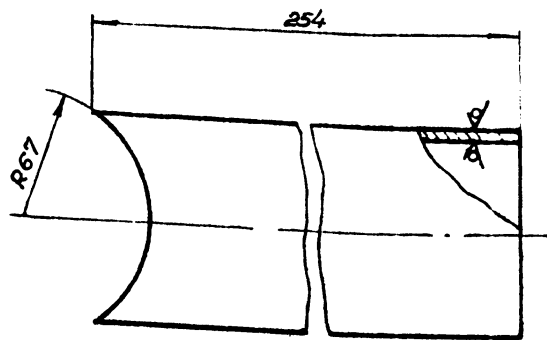
Труба 133x4,5 Гост 8732-73
Сталь 10 Гост 8731-74

№з.	Лист	М	№г.	Масса в кв.	К листу
1	ТМ-24	Труба	1:2	4,8	ТМ-24



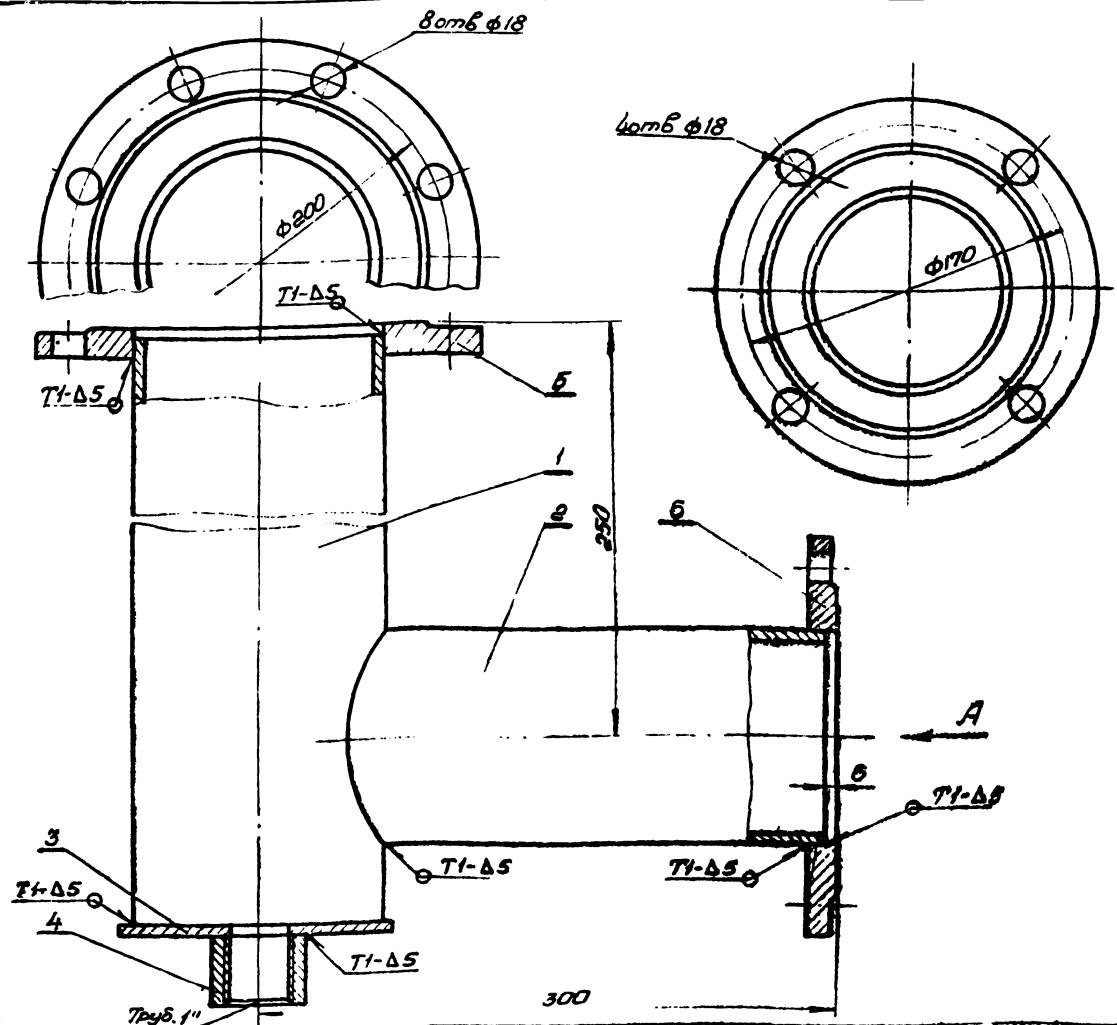
Лист Лист 5 Гост 5681-57
Ст 3 кл Гост 16523-70

№з.	Лист	М	№г.	Масса в кв.	К листу
3	ТМ-24	Заглушка	1:2	0,61	ТМ-24



Труба 108x4 Гост 8732-70
Сталь 10 Гост 8731-74

№з.	Лист	М	№г.	Масса в кв.	К листу
2	ТМ-24	Труба	1:2	2,9	ТМ-24



Технические требования.

- Отклонение от перпендикулярности рабочих поверхностей фланцев от оси трубы не должно превышать - 3°.
- Отклонение от перпендикулярности осей труб не должно превышать - 0,5 мм на 100 мм длины.
- Сварные швы испытать воздухом на прочность давлением - 2 кгс/см² на плотность давлением - 1 кгс/см².

№з.	Лист	М	№г.	Масса в кв.	К листу			
6	-	фланец 100-25	-	2,14	2,14			
5	Гост 1255-67	фланец 125-25	-	2,6	2,6			
4	Гост 8966-59	Муфта короткая 250	-	0,153	0,153			
3	-	Заглушка	-	0,61	0,61			
2	-	Труба	-	2,9	2,9			
1	на лист черт.	Труба	шт. 1	4,8	4,8			
К. Обозн. или Гост		Наименование	ед. изм.	Кол.	Мат.	ед. общ.	Масса в кв.	Примеч.

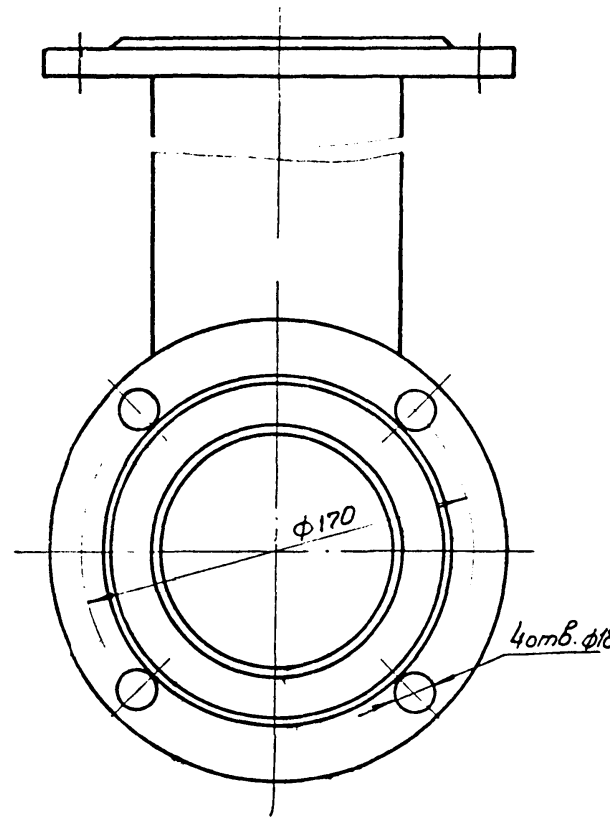
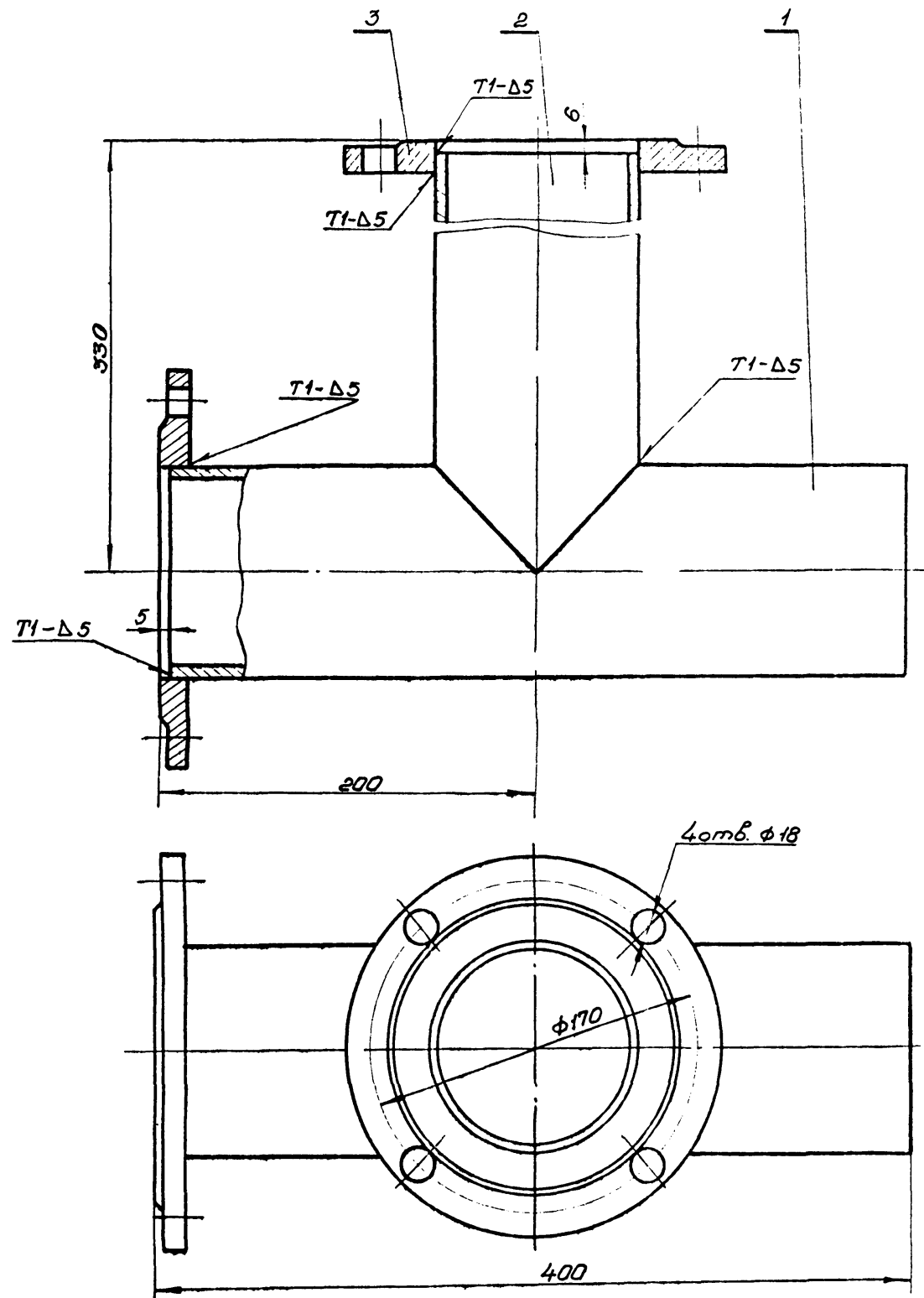
Спецификация.

№з.	Лист	М	№г.	Масса в кв.	К листу
4	ТМ-24	Тройник фланцевый	1:2	12,38	ТМ-20,22

ТМ 903-1-135 ТМ

Котельные с 2 и 4 водогрейными котлами, Универсал-6М. Тольмо-всз.	Лист	Лист	Лист
Котельная с 2 котлами	Лист	Лист	Лист
Газооборудование	Р	24	
Тройник фланцевый, общий вид и детали.	Миниатюры УССР	Углеродистый прокат	в. КусБ

6894/II (30)



Технические требования.

1. Отклонение от перпендикулярности рабочих поверхностей фланцев от оси трубы не должно превышать -3° .
2. Отклонение от перпендикулярности осей труб не должно превышать 0,5 мм на 100 мм длины.
3. Сварные швы испытать воздухом - на прочность давлением 2 кгс/см²; - на плотность давлением 1 кгс/см².

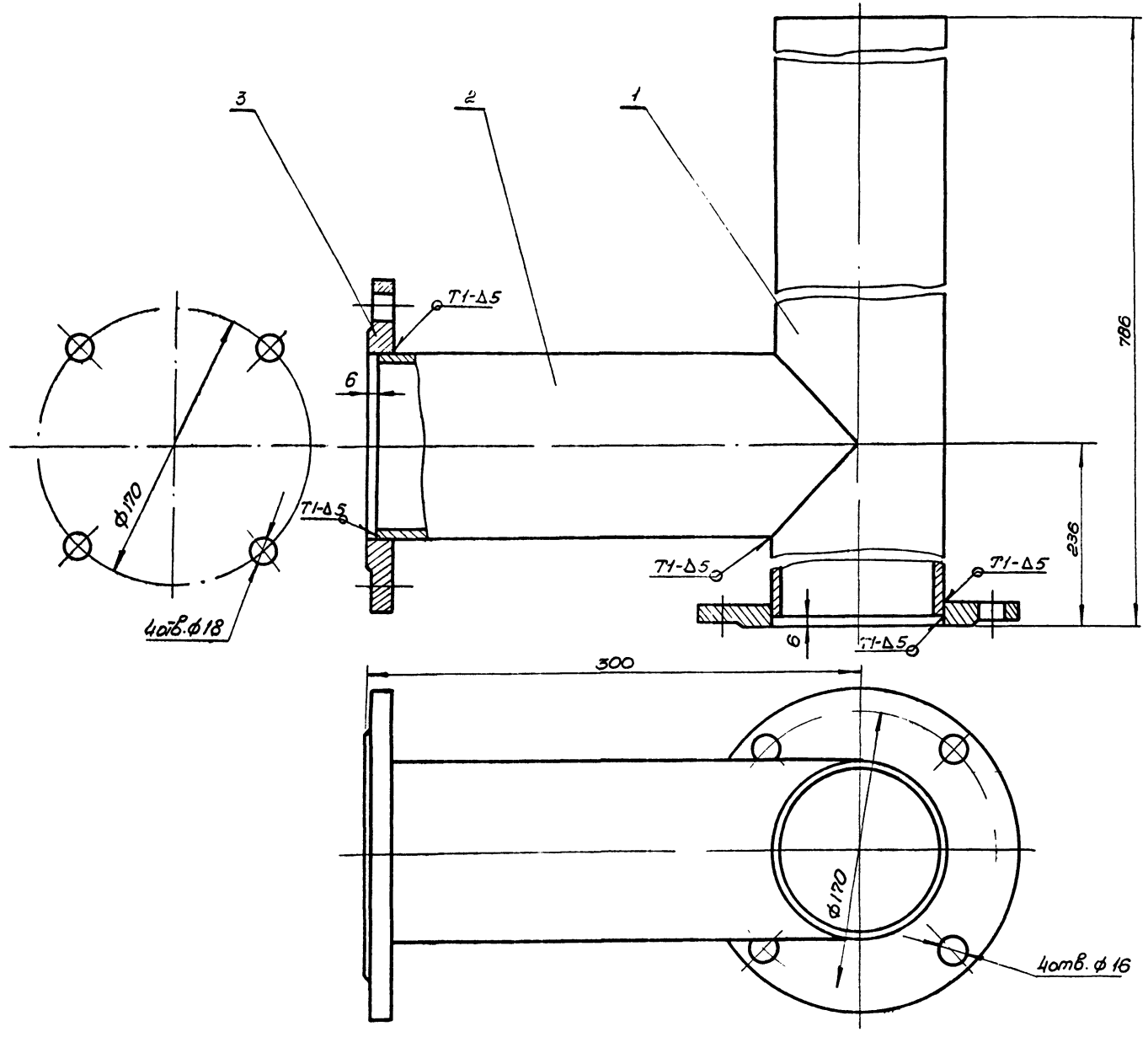
3	Гост 1255-67	Фланец 100x2,5	- -	2	В	3,30,3	2,14	4,28	
2	- -	Труба	- -	1	- -		3,3	3,3	
1	ТМ-27	Труба	шт.	1	Ст10		4,0	4,0	
к-п/п	Обознач. Гост	Наименование	ед. изм.	Кол.	Мат.		ед. общ.	Масса в кг	Примеч.

Спецификация

поз.	Лист	Тройник фланцевый	М	Мат	Масса в кг	К листу
5	ТМ-25		1:2	05	11,58	ТМ-20,22

		ТП 903-1-135		ТМ	
Котельные с 2-х водогрейными котлами, Универсал-6М" Теплогаз.					
Изм.	Лист	Исполн.	подп.	Дата	Листов
Разраб.	Дубова	Иван	05.76		Котельная с 2 котлами.
Проб.	Малицкая	Иван	05.76		Газооборудование.
Рук. гр.	Савельев	Иван	06.76		Р
Гр. спец.	Кацковский	Иван	06.76		Тройник фланцевый.
Нач. отд.	Карпенко	Иван			Минкомхоз УССР
Гл. инж. пр.	Герман	Иван			Укрепл. инж. проект
					г. Киев

6894/II (31)



Технические требования.

1. Отклонение от перпендикулярности осей труб не должно превышать 0,5 мм на 100 мм длины.
2. Отклонение от перпендикулярности рабочих поверхностей фланцев от оси трубы не должно превышать 30.
3. Сварные швы испытать воздухом:
 - на прочность давлением - 2 кгс/см²;
 - на плотность давлением - 1 кгс/см².

3	ГОСТ 1255-67	Фланец 100-2,5	-	2	В Г30,3	2,14	4,28
2	-	Труба	-	1	-	3,1	3,1
1	ТМ-27	Труба	шт.	1	Сталь 10	7,9	7,9
№ поз.	Обозн.	Наименование	ед. изм.	Кол.	Мат.	ед. обш.	Масса в кг.

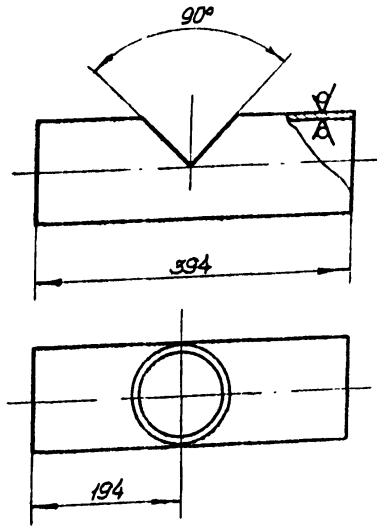
Спецификация.

№ поз.	Лист	Тройник фланцевый	м	№ п/п	Масса в кг.	к листу
6	ТМ-26		1:2	06.	15,28	ТМ-20,22

ТТ 903-1-135 ТМ

Котельные с 2 и 4 водогрейными котлами универсал-6М. Топливо - газ.						
Разраб.	Дубова	Суд.	06.76	Котельная с 2 котлами.	Лист	Лист
Проб.	Малицкая	Дам.	06.78	Газооборудование.	Р	26
Рук. пр.	Литвицкий	Два.	06.76			
Пл. спец.	Нарвайн	Лит.	06.76	Тройник фланцевый.	Минкомхоз	УССР
Нач. отд.	Корженко	Т		Общий вид.	Укр.проектинстит	г. Киев
Лин. пр.	Ванан	Л				

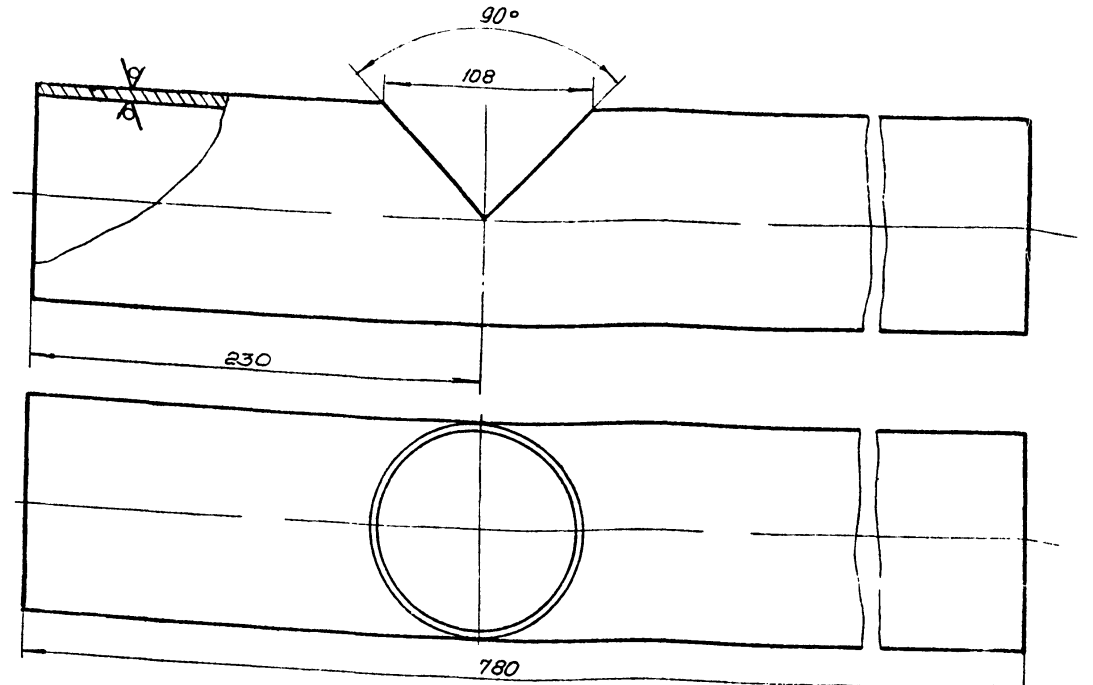
МЛБ50м II



Труба 108x4 ГОСТ 8732-70
Сталь 10 ГОСТ 8731-74

№	Лист	Труба	М	Мат.	Масса в кг	К листу
1	ТМ-27		1:5	Сталь	4,0	ТМ-25

Rz63

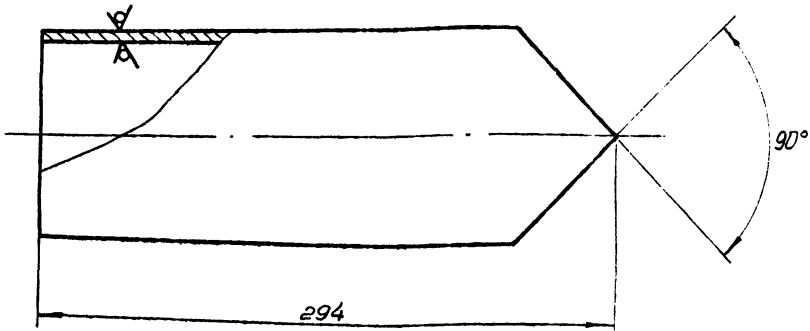


Труба 108x4 ГОСТ 8732-70
Сталь 10 ГОСТ 8731-74

№	Лист	Труба	М	Мат.	Масса в кг	К листу
1	ТМ-27		1:2	Сталь	7,9	ТМ-26

Rz63

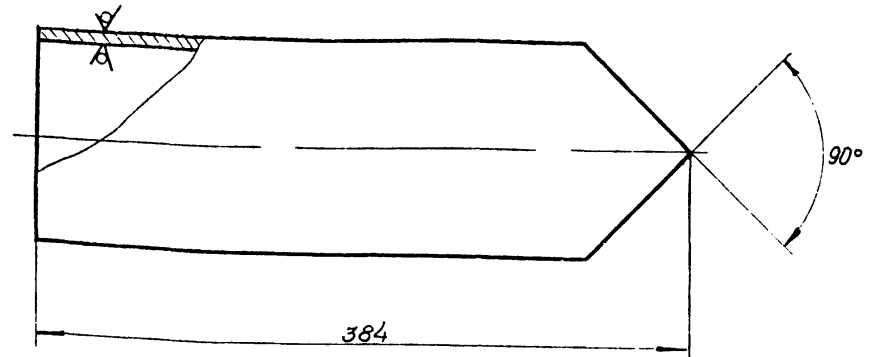
Углубов проект 903-1-135



Труба 108x4 ГОСТ 8732-70
Сталь 10 ГОСТ 8731-74

№	Лист	Труба	М	Мат.	Масса в кг	К листу
1	ТМ-27		1:2	Сталь	3,1	ТМ-26

Rz63



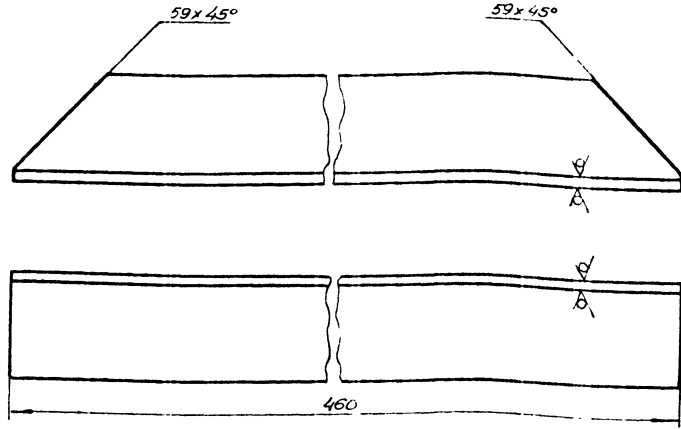
Труба 108x4 ГОСТ 8732-70
Сталь 10 ГОСТ 8731-74

№	Лист	Труба	М	Мат.	Масса в кг	К листу
2	ТМ-27		1:2	Сталь	3,3	ТМ-25

Rz63

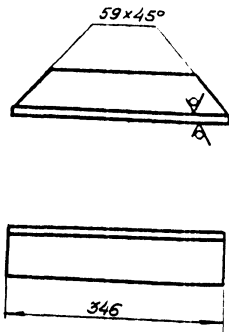
ТТ 903-1-135		ТМ	
Изм.	Лист	Автом.	подп. дата
Котельня	Дубова	М.И.С.	06.16
Рук. пр.	Васильев	М.И.С.	06.21
Ил. спец.	Корженко	М.И.С.	06.26
Нач. отд.	Корженко	М.И.С.	06.26

6894/II (33)

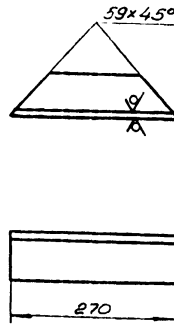


Угол 63x63x4 Гост 8509-72
Ст 3 кл Гост 535-58

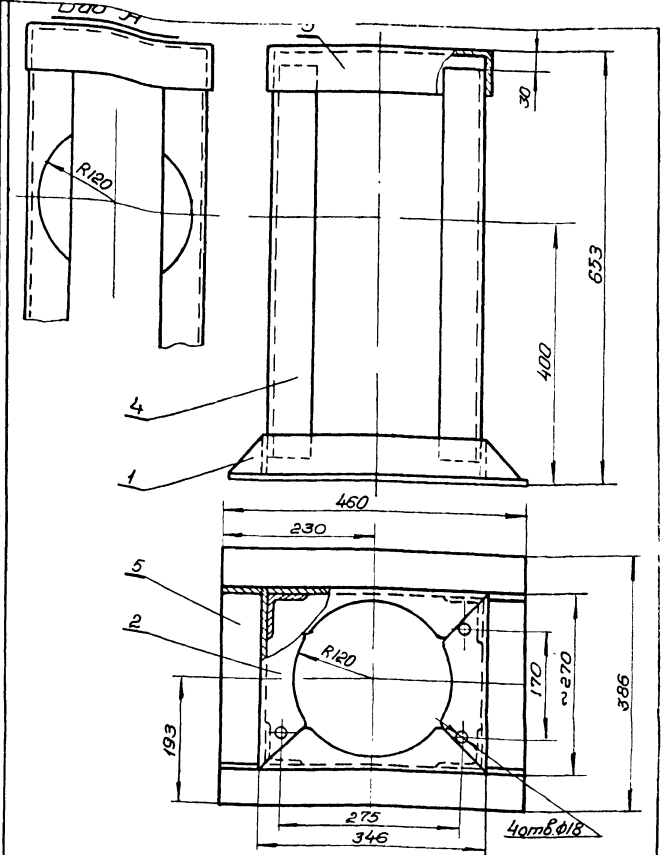
№ пз	Лист	Опора	М	№ пз	Масса в кв	К листу
1	ТМ-28		1:2	93кв	1,7	ТМ-28



Угол 63x63x4 Гост 8509-72
Ст 3 кл Гост 535-58



Угол 63x63x4 Гост 8509-72
Ст 3 кл Гост 535-58



№ пз	Лист	Подставка	М	№ пз	Масса в кв	К листу
5	-	Уголок 63x63x4; l=260	-	2	-	1,01 2,02
4	Гост 8509-72	Уголок 63x63x4; l=600	-	4	-	2,34 9,96
3	-	Угольник	-	2	-	1,2 2,4
2	-	Угольник	-	2	-	0,7 1,4
1	наклад. черт.	Опора	шт	2	Ст 3 кл	1,7 3,4
№-обозн. п/п	Гост	Наименование	ед. изм.	Кол.	Мат.	ед. общ. Масса в кв. Примеч.

Спецификация

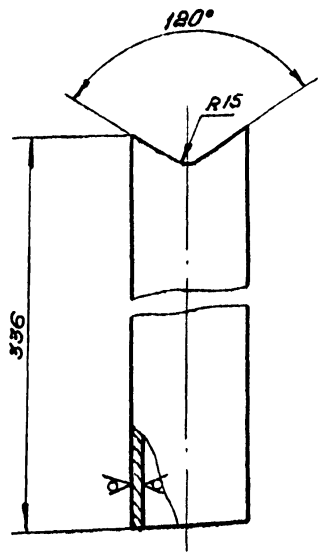
№ пз	Лист	Подставка	М	№ пз	Масса в кв	К листу
2,23	ТМ-28		1:3	93	17,58	ТМ-28,28

ТП 903-1-135 ТМ

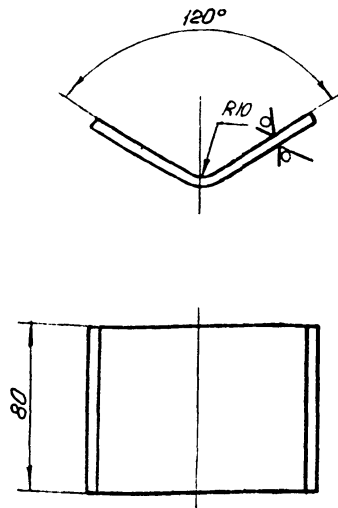
№ пз	Лист	Угольник	М	№ пз	Масса в кв	К листу
3	ТМ-28		1:5	93кв	1,2	ТМ-28
2	ТМ-28	Угольник	1:5	93кв	0,7	ТМ-28

6894/II 34

котельные с 2 и 4 барабанными котлами, универсал-6М* Толмбо-209.
Газоварудование
Подставка под фланец
Ниссанова УССР
Киевский завод
Лит. Лист Лист

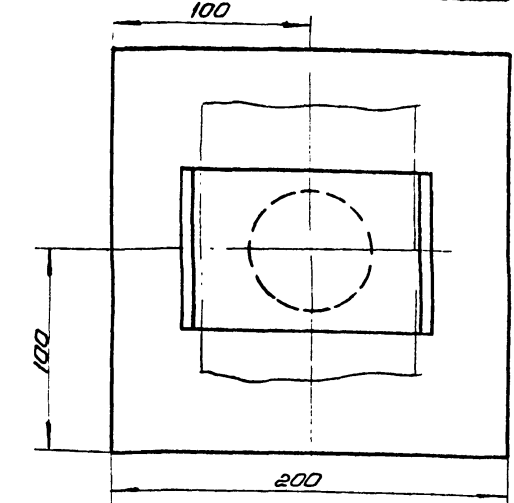
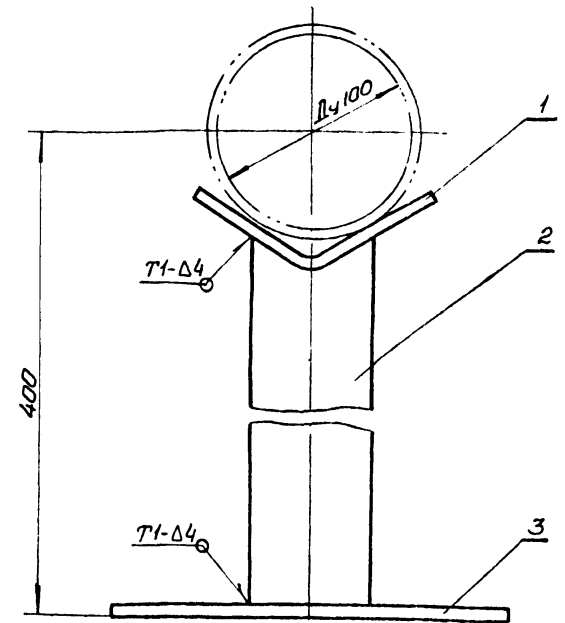


Труба 50 Гост 3262-62 Ст 3



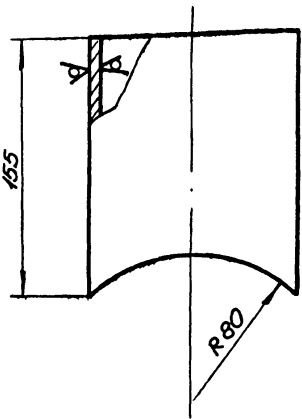
Длина развертки $l=130$

Лист Лист 6 Гост 5581-57 Ст 3 кн Гост 14637-89

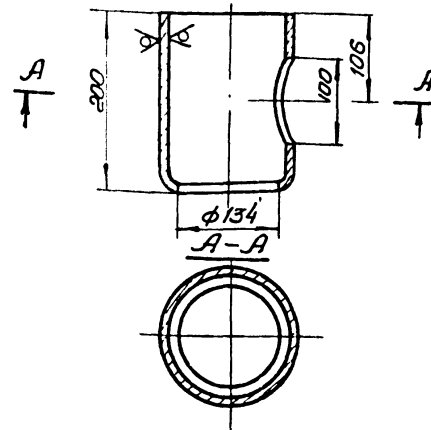


№з.	Лист	Труба	М	Мат.	Масса в кг.	К листу
2	ТМ-29		1:2	Ст 3	1,63	ТМ-29

№з.	Лист	Опора	М	Мат.	Масса в кг.	К листу
1	ТМ-29		1:2	Ст 3 кн	0,49	ТМ-29



Труба 108x4 Гост 8732-58 Сталь 10 Гост 8731-74



Труба 159x4,5 Гост 8732-70 Сталь 10 Гост 8731-74

№з.	Лист	Труба	М	Мат.	Масса в кг.	К листу
3	ТМ-29		1:1	Ст 3	1,2	ТМ-23

№з.	Лист	Корпус	М	Мат.	Масса в кг.	К листу
1	ТМ-29		1:5	Ст 3 кн	3,8	ТМ-23

№з.	Гост	Наименование	шт.	ед. изм.	Мат.	ед. общ.	Масса в кг.	Примеч.
3	5581-57	Плита-лист 6,200x200	1	шт.	Ст 3 кн	1,88	1,88	
2	-	Труба	1	шт.	Сталь 20	1,63	1,63	
1	на наст. черт.	Опора	1	шт.	Ст 3 кн	0,49	0,49	

Спецификация

№з.	Лист	Подставка	М	Мат.	Масса в кг.	К листу
25	ТМ-29		1:2	Ст 3	4,0	ТМ-20,22

ТТ 903-1-135

ТМ

Изм. Лист № докум. подл. дата Котельные с 2 и 4 водогрейными котлами.
 Разраб. Лубова Д.И. м. Универсал-6М* Тольво-газ.
 Проб. Малицкая И.И. 06.76 Котельная с 2 котлами. Лист. Лист. Услов.
 Рук. гр. Малицкая И.И. 06.76 Газооборудование.
 Сп. спец. Карповский В.И. 06.76 Подставка под трубу. Минскомхоз 3100Р
 Нач. отд. Карпенко В.И. 06.76 Общ. вид и детали. Угрозпроектинвест
 Инж. Д. Герман В.И. 06.76 Трубы-ревисия. Детали. в РИЭБ

6894/11 35