

ТИПОВОЙ ПРОЕКТ
214-1-270.83

ДЕТСКИЕ ЯСЛИ-САД
НА 8 ГРУПП
/190 МЕСТ/
СТЕНЫ КИРПИЧНЫЕ
АЛЬБОМ II

САНИТАРНО - ТЕХНИЧЕСКИЕ ЧЕРТЕЖИ

19200-07

СЭ ИИП 620052, р.Свердловск, ул.Челюскина, 4
Знак СНБ № 19200-07 тираж 80
Сделано в печати в г. 1970 Цена 4-22

Львов Д
Техпроект проект 214-1-270.83

Видимость чертежей основного комплекта		
Лист	Наименование	Примечание
1	Общие данные / начало /	
2	Общие данные / продолжение /	
3	Общие данные / продолжение /	
4	Общие данные / окончание /	
5	План правды и технологическая	
6	План 1 этажа	
7	План 2 этажа	
8	Схема системы отапливания	
9	Схемы системы П. В. - В. В.	
10	Установка системы П. Схема теплообменника установка П.	
11	Установка системы П. Спецификация установка системы П. П.	

Наименование здания / сооружения / помещения	Объем м³	Периоды года при tн, °C	Расход тепла в т.ккал/ч			Расход холода т.ккал/ч	Установленная мощность электродвигателей кВт.
			на отопление	на вентиляцию	на горячее водоснабжение		
Детские ясли-сад на 8 групп / 190 мест / Стены кирпичные	6639	-20	92700	35800	282000	410500	2,6
		-25	79800	30840	240000	350640	2,6
		-30	100000	40080	282000	2,6	
		-35	86000	33080	240000	361080	2,6
		-40	90400	41100	282000	421500	2,6

Коэффициент теплопередачи

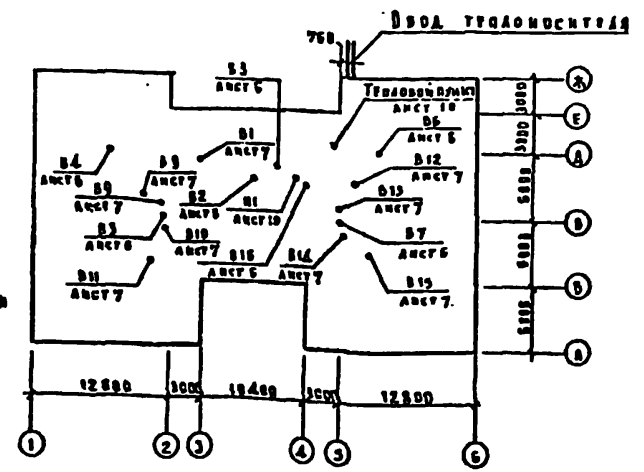
Наименование ограждения	K, ккал/м² ч град при tн, °C				
	-20	-25	-30	-35	-40
Стена	1,035	1,035	0,848	0,849	0,719
Окно	0,80	0,89	0,73	0,73	0,67
Покровы	2,91	2,6	1,94	1,94	1,94
Двери	2,5	2,3	1,67	1,67	1,67
	0,6	0,56	0,49	0,45	0,43
	0,32	0,48	0,42	0,39	0,37
	2,32	2,32	2,32	2,32	2,32
	2,0	2,0	2,0	2,0	2,0

Обозначение	Наименование	Примечание
Ссылочные документы		
4.904-69	Детали крепления санитарно-технических приборов и трубопроводов	
1.494-10	Решетки жалюзи регулирующие тип Р	
1.494-28	Клапаны обратные вентильного назначения	
5.904-12	Приточные вентиляционные камеры	
7.904-4	Лотки люки для вентиляционных камер	
5.904-1 вып. 1	Детали крепления стальных неизолированных воздухоподогревателей	
1.494-21	Крепление решеток воздухоподогревателей типа РД жалюзи регулирующих типа Р к воздухоподогревателям и конструктивным	
5.903-9/73	Детали тепловой изоляции промышленных объектов с разнотемпературными температурами	
7.904-13	Защитки воздушные унифицированные для систем вентиляции	
5.903-1	Узлы обвязки регулирующих клапанов на трубопроводах теплообменника клапанной установки	
0801	Воздуховод из асбестоцементных листов	
08,04	Ведомость потребности материалов	Львов Д

Условные обозначения.

- (131) Номер отапливаемого помещения
- Tн- Трубопровод системы теплоснабжения - подающий
- Tо- Трубопровод системы теплоснабжения - обратный
- Tг- Трубопровод системы отопления - подающий
- Tз- Трубопровод системы отопления - обратный
- Tв- Трубопровод для спуска воды
- * Вставка заказчика.
- Воздуховод металлический из тонколистовой стали
- Воздуховод металлический из тонколистовой оцинкованной стали
- Воздуховод из асбестоцементных листов
- Воздуховод в стальной конструкции в схемах систем П.В.

План-схема
М 1:400



Настоящий проект выполнен в соответствии с действующими нормами и правилами

Главный инженер проекта *Гайдарь* / Рапорт ЛС

Главный инженер привязки

Расход стальных труб на систему отопления	Верго: тонн	Кт. на 1м² под. площ.
	2,4	1,53

Исполнитель	Инженер	Детские ясли-сад на 8 групп / 190 мест / Стены кирпичные.	Страна	Лист	Листов
Исполнитель	Инженер	Общие данные / начало /	р	г	л
Исполнитель	Инженер	Копировать дорожки	ЦНИИЭП учеб. зданий		
Копировать дорожки Ориент 02г.					

Исполнитель: Львов Д

Технический проект 24-1-270.83

Листов 11

Спецификация систем отопления и вентиляции

Циркуляционный насос	Обозначение	Индентификация	Кол-во	Масса, кг	Примечание
1	2	3	4	5	6
		Отопление			
	Гост 18161-72	Вентиль запорный муфтовый 15кч 18п2			
1		φ 15	6		шт
2		φ 20	4		
3		φ 25	20		
4		φ 32	2		
	Гост 12944-75	Кран регулировочный проходной КРД			
5		φ 20	50		шт
6	Завод Прест, Сантхале-Завод "Красный Кот"	Кран воздуховыпускной ст. 861-Э	75		шт
7	Гост 3762-74	Защелка чугунная фав. црвая 31ч 6кж φ 50	2		
8		Раднатор А140-10			сост. 3 шт
		φ 15 - 20°С	243		
		φ 20 - 25°С	273		
		φ 25 - 30°С	309		
		φ 30 - 35°С	243		
		φ 40 - 40°С	227		
			278		
			232		
			223		
			253		
		Труба из водогазопроводных стальных прокатных труб по Гост 3262-75			
9		φ 15	40		м
10		φ 20	330		
11		φ 25	360		
12		φ 32	84		
13		φ 40	50		
14		φ 50	6		
15	Гост 693-77	Краска масляная изоляционная грубопоровая АДВ	260		м ²
		компа			
	Гост 25129-82	а) Грунт ГФ-021	12		м ³
	Гост 3494-71, Гост 3631-79	б) Краска БТ-177	12		м ²
	Гост 36-1695-75	в) Шпур теплоизоляционный с чашечкой из минеральной ваты			
	Гост 2697-75	г) Пергамин			м ²
	Гост 196-11-143-74	д) Рубоный стекловатный лист РСТ			м ²

1	2	3	4	5	6
		из двусторонней ваты 5-40		0,7	м ³
	Гост 2697-75	г) Пергамин		26	м ²
	Гост 196-11-143-74	д) Рубоный стекловатный лист РСТ		26	м ²
		е) Масляная краска эл 2 раза		26	м ²
		Термоизоляционные устройства сист. мт. вт.			
	Гост 18161-72	Вентиль запорный муфтовый 15кч 18п2			
1		φ 15	2		
2		φ 25	4		
	Гост 2704-77	Кран проходной муфтовый 11Б 6кж			
3		φ 25	2		
		Расширитель на трубу: провод φ 25 3кж 2-75		1	
4	φ 4 мм 216/7 г. Гвардиан	Ручной насос "Родник"		1	
		Трубопровод из водогазопроводных труб по Гост 3262-75			
5		φ 15	3		
6		φ 25	63		
7		φ 50	35		
8		Изоляция трубопровода АДВ. компа			
	Гост 25120-82	а) Грунт ГФ-021		8	м ³
	Гост 3494-71, Гост 3631-79	б) Краска БТ-177		8	м ²
	Гост 36-1695-75	в) Шпур теплоизоляционный с чашечкой из минеральной ваты		0,5	м ³
	Гост 2697-75	г) Пергамин		12	м ²
	Гост 196-11-143-74	д) Рубоный стекловатный лист РСТ		12	м ²

1	2	3	4	5	6
		е) Масляная краска эл 2 раза		15	м ²
		Узел управления			
1	ЭТИ-Теплосити Мосэнерго	Элеватор стальной №2		1	
2	Гост 10194-69	Защелка стальная			
		Оцинкованная 3кж 2-16 φ 50		2	
3		Защелка чугунная			
		Оцинкованная 31ч 6кж φ 50		2	
4	Гост 18161-72	Вентиль запорный			
		Оцинкованный 15кч 19п2 φ 25		2	
5	Завод "Транспривор" г. Улан-Удэ	Регулятор расхода УРРА-25 нормально закрытый		1	
6	Приборостроительный завод г. Абакан	Счетчик горячей воды УВКГ-40		1	
7	4.903-10. вын.8	Гравитационный насос 16-50 г.34-02		2	
	Гост 8625-77	Манометр показывающий пружинный претла			
8		Измерения φ ÷ 10 кгс/см ²		1	
9		φ ÷ 16 кгс/см ²		1	
	Гост 2045-71	Термометр технический претла измерения			
10		φ ÷ 100°С		3	
11		φ ÷ 170°С		1	
	ИВН 1943-69	Гладкая термошпиль со штуцером		4	
12	МВН 1650-59	Кран трехходовой со штуцером		3	
13		Кран проходной 11Б 6кж φ 25		4	
14		Трубопровод из водогазопроводных стальных труб по Гост 3262-75			
15		φ 40		3	
16		φ 50		8	

24-1-270.83 - 00

Исполнитель	Инженер	С.И.К.	Дополнительно	Исполнитель	С.И.К.
Проверен	Инженер	С.И.К.	Дополнительно	Исполнитель	С.И.К.
Согласовано	Инженер	С.И.К.	Дополнительно	Исполнитель	С.И.К.
Исполнитель	Инженер	С.И.К.	Дополнительно	Исполнитель	С.И.К.

Дополнительно: 190 мест, ступи, коронные

Всиче данные / ордера /

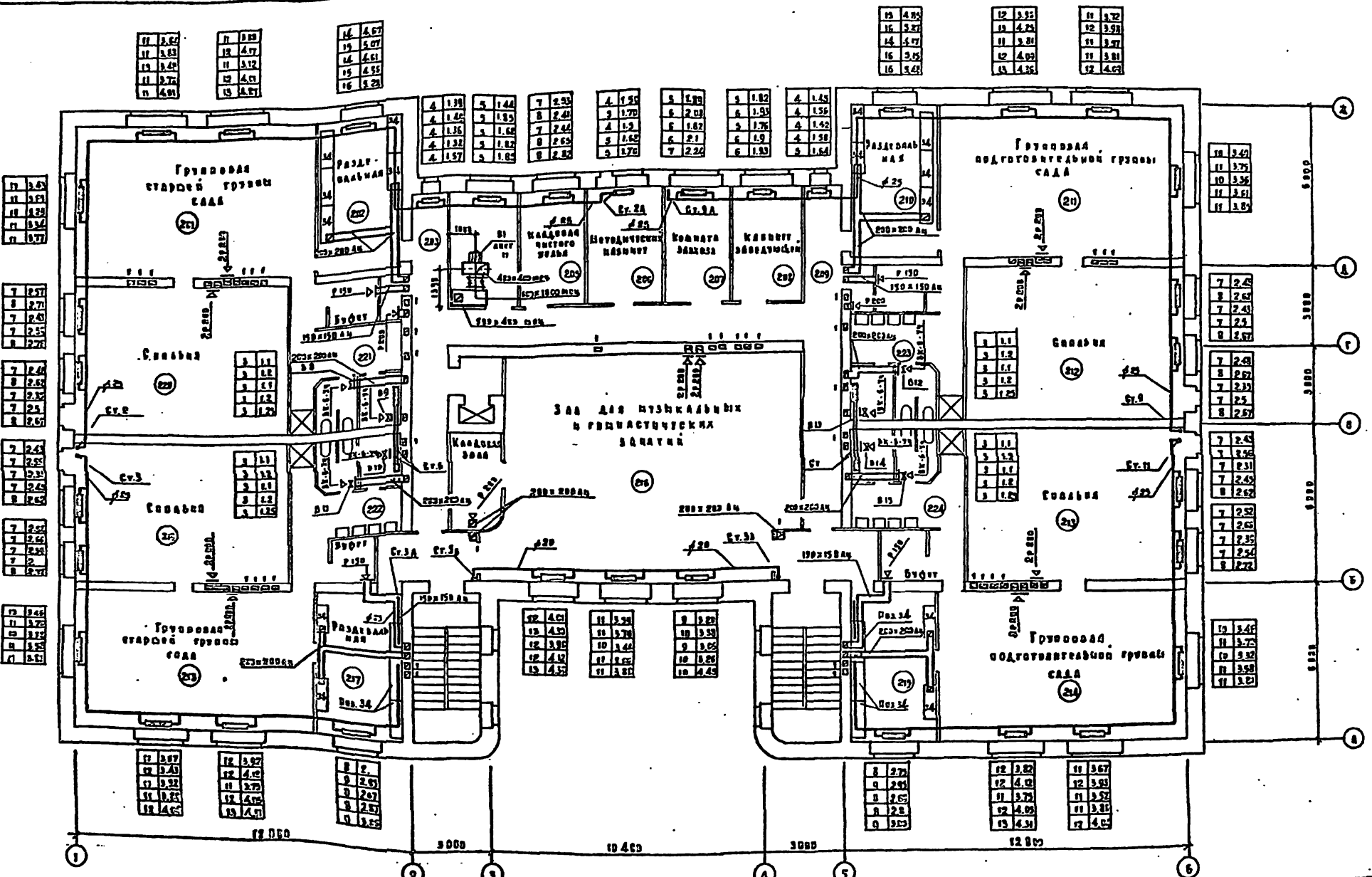
Исполнитель: С.И.К.

Формат: А2.

Творческая группа 2(4-1-270-83)

С.А.А.А.А.А.А.А.

Имя, фамилия, отчество, дата рождения, место рождения, образование, профессия, стаж, должность



214-1-270.83 - 08

Имя	Фамилия	Отчество	Дата рождения	Место рождения	Образование	Профессия	Стаж	Должность
Иванов	Иванов	Иванович	12.12.1950	Москва	Среднее специальное	Учитель музыки	15 лет	Учитель музыки
Петров	Петров	Петрович	08.08.1945	Ленинград	Среднее	Учитель музыки	18 лет	Учитель музыки
Сидоров	Сидоров	Сидорович	25.05.1955	Самара	Среднее специальное	Учитель музыки	12 лет	Учитель музыки
Куликов	Куликов	Куликович	03.03.1948	Волгоград	Среднее	Учитель музыки	16 лет	Учитель музыки

Итого: 4 человека

Состав группы: 16 человек

Состав кабинета: 4 человека

Состав администрации: 1 человек

Состав бухгалтерии: 1 человек

Состав охраны: 1 человек

Состав уборщиц: 1 человек

Состав водителей: 1 человек

Состав обслуживающего персонала: 1 человек

Состав других работников: 1 человек

Состав всего персонала: 28 человек

Состав администрации: 1 человек

Состав бухгалтерии: 1 человек

Состав охраны: 1 человек

Состав уборщиц: 1 человек

Состав водителей: 1 человек

Состав обслуживающего персонала: 1 человек

Состав других работников: 1 человек

Состав всего персонала: 28 человек

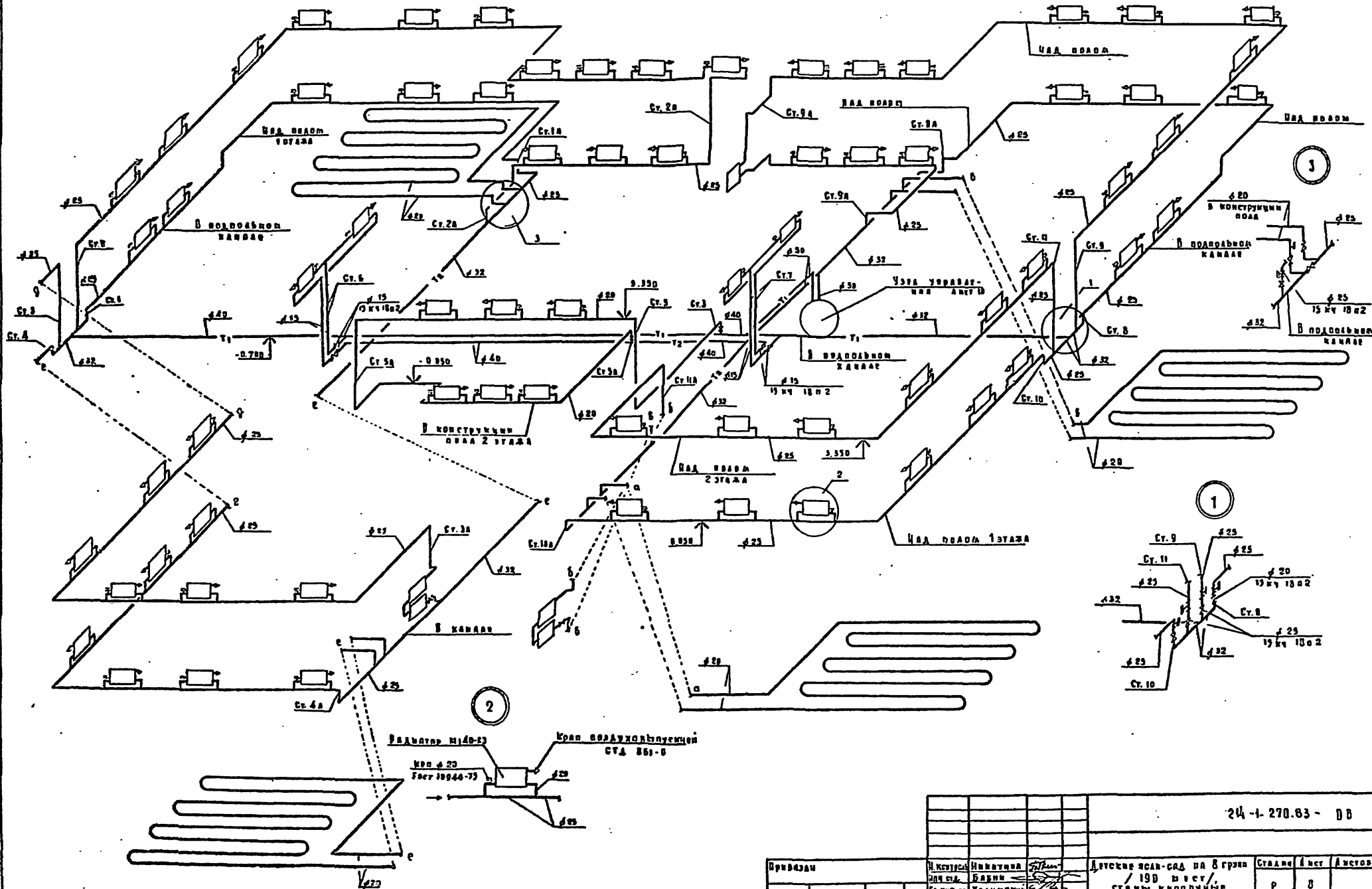
Имя	Фамилия	Отчество
Иванов	Иванов	Иванович
Петров	Петров	Петрович
Сидоров	Сидоров	Сидорович
Куликов	Куликов	Куликович

Музыкальный кабинет на 8 групп / 100 мест / студии музыкальные

Кабинет 2 этажа

Комплексы 1-го этажа

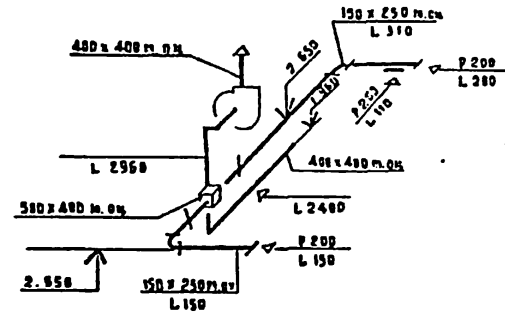
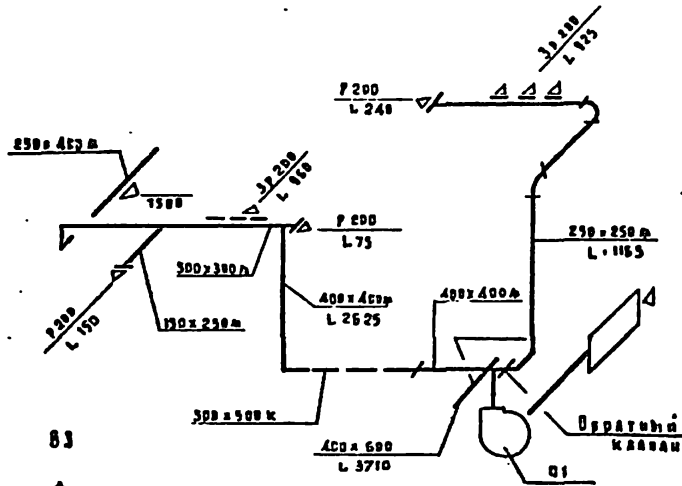
Состав группы



Инж. А. А. Волочек - главный архитектор

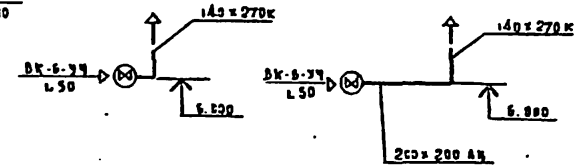
			24-1-270.63 - ДВ		
Проектант			Детские ясли-сад на 8 групп / 190 мест / ст. м. м. р. м. р.		
Инж. А. А. Волочек			Страна / м. р. / м. р.		
Инж. С. С. Радваев			р / ж		
Инж. В. В. Кудряков			ЦНИИЭП жилища		
Инж. В. В. Кудряков			Формат 02 г.		

П I



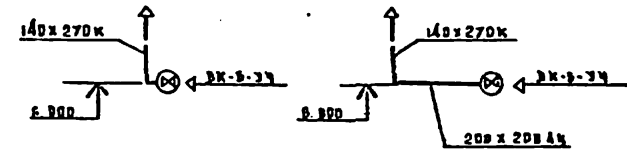
B 9, B 10

B 8, B 11



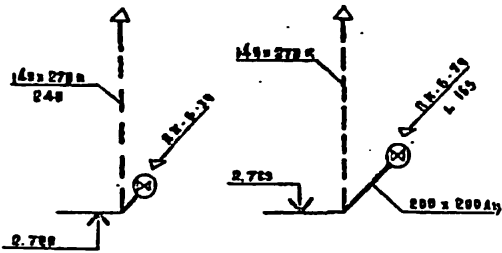
B 13, B 14

B 12, B 15



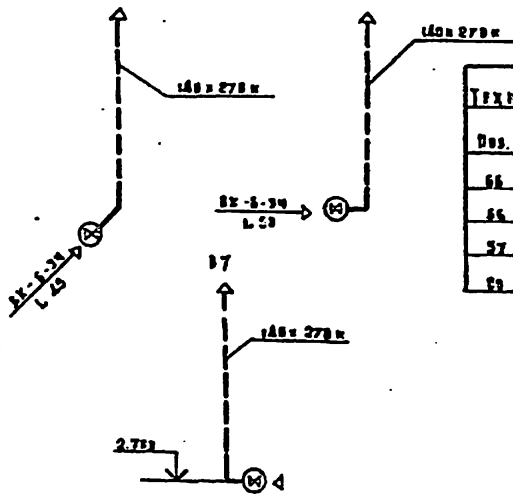
B 2

B 3



B 4, B 6

B 5

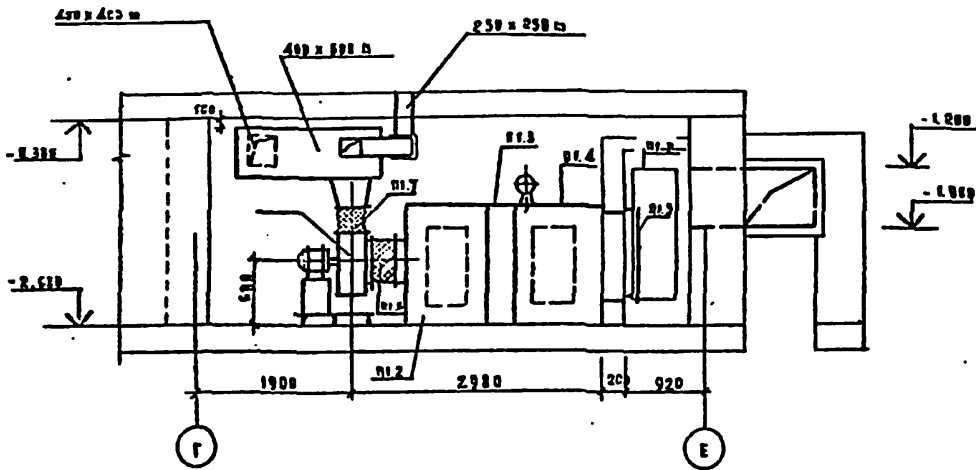


Технологическое оборудование			Характеристика		Объемы вытек		Характеристика местного отсека		Оборудование системы	Примечание
Доз.	Наименование	Кол.	выделяющихся водоструй	на 14. оборота	всего	Обозначение	Применяемые документы			
66	Панга секционная ПЭСН-2	1	Теплооблагодотделитель	350	350	МВФ 4200	Поставляется вместе с технологическим	В1	Лист 7	
66	Панга секционная ПЭСН-106	1	Теплооблагодотделитель	1250	1250	МВФ 4200		В1	Лист 7	
67	Котел секционный КОСН-ЕЗМ	1	Теплооблагодотделитель	800	800	МВФ 420		В1	Лист 7	
68	Барaban стальной КВ-307	1	Теплооблагодотделитель	760	760			В16	Лист 6	

214-1-270.83-08

Привязан	И. контрол. НИКИТИНА	Датский дачн-сад на 8 групп	Стала	Лист	Листов
	Э.П. В. Г. БАКИН	190 мст / стелы кирпичные	Р	9	
	Г. И. М. Г. ХЕЛИНСКИЙ		СХЕМА СИСТЕМ П I, B I ÷ B 16		
	Г. И. М. Г. РАВНОПОРТ		ЦНИИЭП ЭЧЕРНЫХ ЗДАНИЙ		
	С. П. М. Г. ПУХАЛЬКО				
	И. И. М. Г. КОРОБКОВА				

Разрез I-I



Д А Н

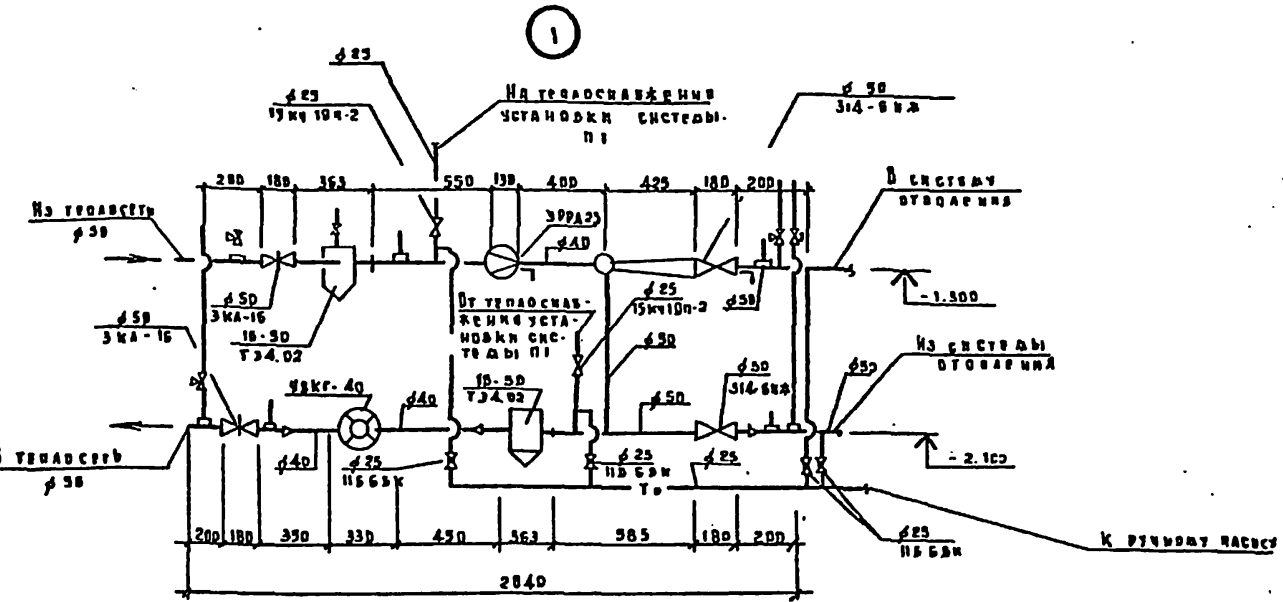
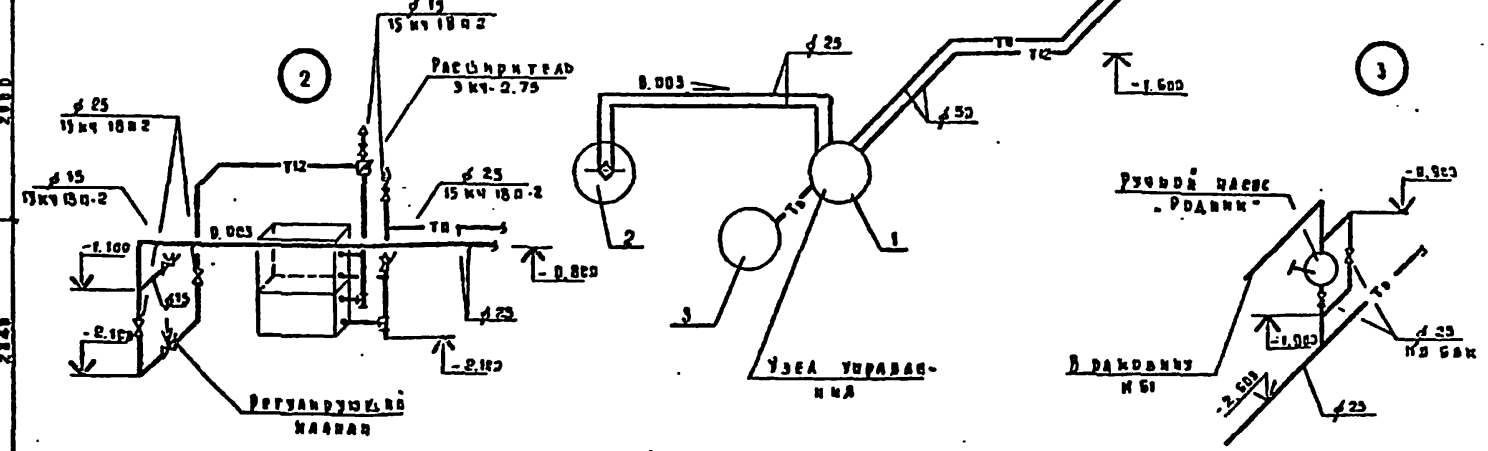
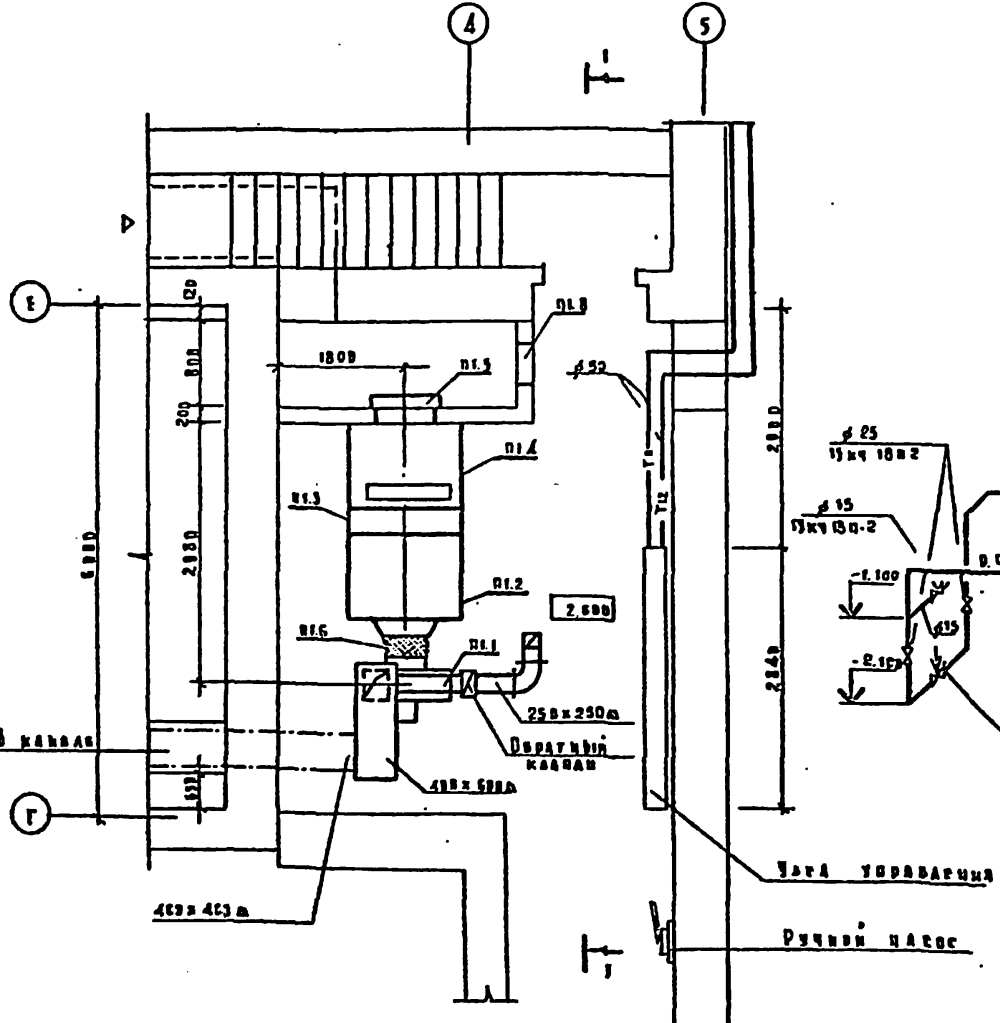


СХЕМА ТЕПЛОСНАБЖЕНИЯ УСТАНОВКИ СИСТЕМЫ Д1

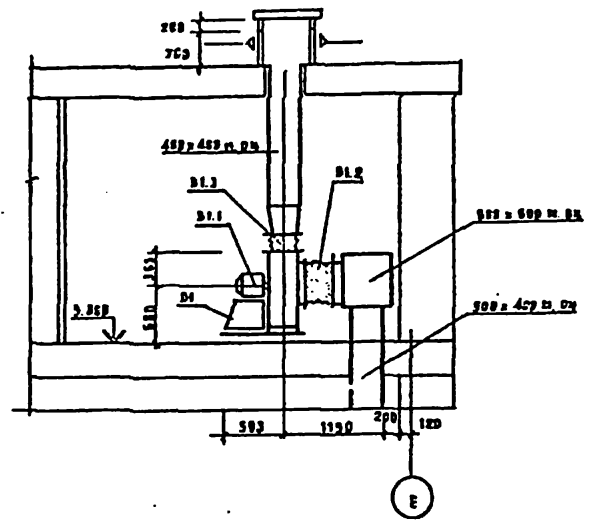


214-1-270.83- Д 0				
Исполнитель	И.И.И.	Проверено	Л.Л.Л.	Детские АСН-САД на 8 групп / 190 мест, стены кирпичные
Состав	Авст	Авст	Авст	Установка системы Д1 СХЕМА ТЕПЛОСНАБЖЕНИЯ УСТАНОВКИ Д1
И.И.И.	Л.Л.Л.	М.М.М.	К.К.К.	ЦНИИЭП ЭЧЭС БНХ

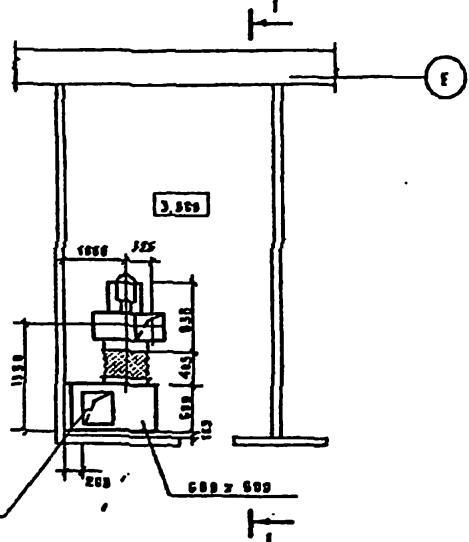
Альбом
Технический проект 214-1-270.83
Виды
Вентилятор
Секция
Дверь
Дверь

Спецификация вентиляционных установок П.В.И.

РАЗРЕЗ 1-1



О А О А



Марка	Обозначение	Наименование	Количество	Масса	Примечание
П1 (2 шт)					
		ПРАВА ИСПОЛНЕНИ			
П1.1	Устройство УЮ 400/4 г. Паласк Тульской обл.	Агрегат вентиляторный АУ 100-25 компа а вентилятор центробеж- ный ВЧ-70 А5 исполнени прорезинит А 0°	1		
П1.2	Серия 5.904-12 вып. 1-1	Секция срединная ДИА 180 000	1		
П1.3	Серия 5.904-12 вып 1-15	Секция клапанная ДИА 180 000-02, диафра- жная с клапаном КВС-10	1		
П1.4	Серия 5.904-12 вып 1-28	Секция приемная с фантрапом ДИА 224 000	1		
П1.5	Платье-Курганский эксорта пальто 3-д коммунального шорта 3-д Электр. Испы- тат. механизм г. Челябинск	Заслонка эстафетная п 1000 x 600 с исполнителем механизмом МЭО/СЗОВ	1		
П1.6	5.904-3	Пеленка мягкая ВВ-20	1		
П1.7	5.904-4	Дверь герметическая ДТВ 5x1.25	1		

Марка	Обозначение	Наименование	Количество	Масса	Примечание
		В 1			
В1.1	Устройство УЮ 400/4 г. Паласк Тульской обл	Агрегат вентилятор- ный ВЧ-70-3-03-03 АБВ комп. а а вентилятор центро- бежный ВЧ-70 А5 исполнени прорезинит А 0° б. ЗАКТЕРАДВГАТЕЛЬ АВ80 АР4, МЭО/СЗОВ, 1.5 кВт	1		
В1.2	5.904-3	Пеленка мягкая ВВ-20	1		
В1.3	5.904-4	Дверь герметическая ВН-13	1		

214-1-270.83 - 08

Проектировщик	Инженер	Проверенный	Секретарь	Исполнитель	Специалист	Степанов	Авдеев	Авдеев
Автоматизация			Спецификация			Исполнение		
Исполнение			Спецификация			Исполнение		

Куликов Лорда 22 г.

ТИПОВОЙ ПРОЕКТ

Детские ясли-сад на 8 групп
/ 190 мест/
стены из кирпича.

Лавров Б
Чертежи общих видов
нетиповых конструкций
№ 00

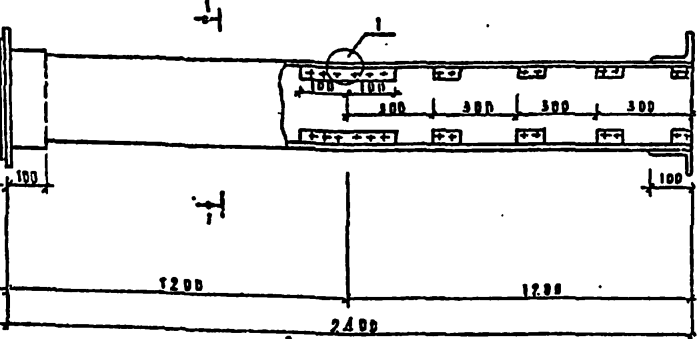
							Привязан

Лавров Б

Типовой проект 214-1-270.83

Возначение	Имя и новованке	Примечание
ОВН-1	Воздуховод из асбестоцементных листов	
Привязан		
И.контр. Курченко		
И.контр. Бабич		
И.контр. Хаммич		
И.контр. Радлов		
И.контр. Абрамова		
И.контр. Владкова		
И.контр. Коробков		
214-1-270.83-ОВН		
Страна	Лист	Листов
В	1	1
ЦНИИЭП		Учебный завод

19200-03

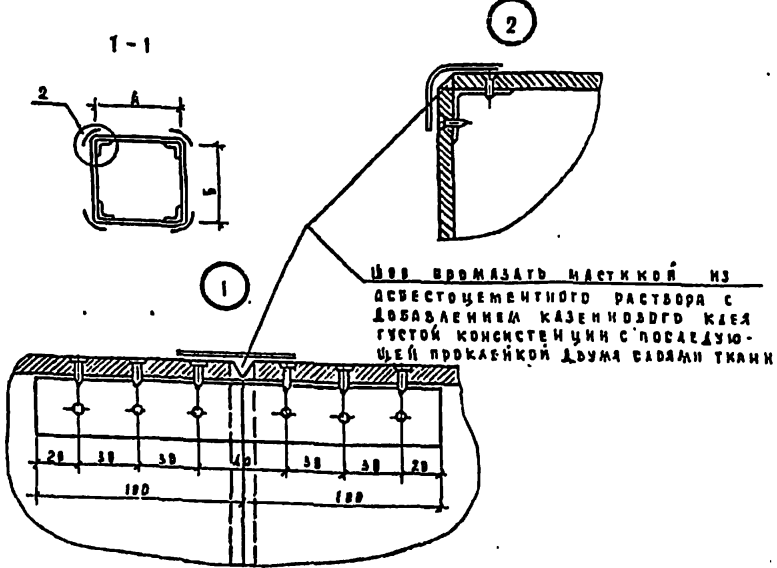


Внутренние размеры воздуховода

А	Б
200	200
200	250

- В качестве материала стенок приняты асбестоцементные листы толщиной 8 и 10 мм и размером 800 1200 мм
- Воздуховод перед установкой грунтуется под масляную окраску.
- Каждое звено воздуховода после изготовления испытывается на плотность. Смонтированные воздуховоды также подвергаются испытанию на плотность. Подсос или утечка воздуха не должны превышать величин, указанных в п. 4.12 главы СНиП 28-75
- При монтаже крепление воздуховодов осуществляется аналогично креплению металлических воздуховодов.
- В чертеже дана максимальная длина звена, которая при необходимости может быть уменьшена.

Шов промазывать мастикой из асбестоцементного раствора с добавлением казеинового клея густой консистенции с последующей проклейкой двумя слоями ткани



Привязан

И.контр. Курченко				214-1-270.83-ОВН-1
И.контр. Бабич				
И.контр. Хаммич				
И.контр. Радлов				
И.контр. Абрамова				
И.контр. Владкова				
И.контр. Коробков				
Воздуховод из асбестоцементных листов				Страна Лист Листов
				В 1 1
19200-03				ЦНИИЭП Учебный завод
Косинская А.И.				Формат 227

Ведомость чертежей основного комплекта

Table with 3 columns: Инст, Наименование, Примечание. Lists technical drawings for water supply systems across multiple floors.

Ведомость сопроводительных и прилагаемых документов

Table with 3 columns: Обозначение, Наименование, Примечание. Lists accompanying documents like specifications and standards.

Настоящий проект выполнен в соответствии с действующими нормами правил... Главный инженер проекта... Главный инженер привязки...

Основные показатели по чертежам водопровода и канализации

Table with 6 columns: Наименование системы, Потребный напор на вводе, Расчетный расход, Установленная мощность электродвигателя, Примечание.

Table with 3 columns: Расход труб на систему, Всего тонн, кг. м² пров. на. Shows pipe consumption and weight for the system.

Общие указания

Проект разработан в соответствии с положениями СНиП-У-30-76, У-64-80. Дюжона испытания и проекту санитарно-технических систем... Трубопроводы канализации и водосток...

Трубопроводы, проложенные у пола и по стенам закрыть коробами. В местах установки ревизий и зумпфной необходимо устроить дверцы.

Высоту установки до верха прикроватных для детей следует принимать: у дошкольников - в дошкольных группах - 0.4м.

В дошкольных группах - 0.5м. Детских ванных - в средних и старших группах - 0.6м. взрослых - в дошкольных группах - 0.3м.

Учитывались № 11, 18, 20, 21, 24, 40, 103, 83 - взрослые со сдвигами. Учитывались № 17, 22 - взрослые.

Спецификация систем водопровода и канализации

Large table with 6 columns: Наименование, Кол-во, Масса, Примечание. Lists various pipe fittings, valves, and components with their quantities and weights.

Table with 4 columns: Имя, Должность, Подпись, Дата. Includes a section for signatures and dates of the project participants.

Левый

Технический проект 214-1-270.83

Имя и фамилия разработчика

Марка поз.	Обозначение	Наименование	Продолжение		
			Кол-во	Масса Ед. кг	Примечание
		кол на проварки	73.0		н ²
		В) Обштукатуривание изоло-			
		эванитом труб последующим			
		укреплением прокладочной и			
		окраской масляной краской	86.0		н ²
		Покраска неизолированных			
		труб.	45.0		н ²
		ТЗ, ТЗ.			
		Счетчик горячей воды			
		УВК-40 Гост 6019-73	1		
		Счетчик горячей воды			
		УВК-32 Гост 6019-73	1		
		Клапантер открывающий			
		пружинный 860-1-10x10			
		Гост 0625-77	2		
		Защитная чугунная об-			
		вязка 300 Бр Гост 843			
		φ 52	2		
		Земля засыпной поду-			
		шки ленточной 15x17			
		Гост 9006-74	φ 15	55	
		φ 20	18		
		φ 25	3		
		φ 40	2		
		Кран КВ-15А Гост 20275-74	2		
		Лавогазический пил по-35			
		ТУ 21-01-327-70	9		
		Трубы стальные бесшов-			
		ные черные В-100	40		
		Смеситель ТСББ φ 15	9		
		Смеситель СД-А-СТ	1		
		Аппарат сетка сепарат			
		плана φ 15	9		
		Смеситель СД-Д-НН	2		
		Смеситель для ванны			
		СД-В-СА.	1		
		Трубопровод из стальной			
		ванны легких труб			
		Гост 5252-75	φ 15	85	
		φ 20	58		
		φ 25	70		
		φ 40	45		
		φ 50	45		
		Изделия труб ремонтные			
		Стальные неизолированные	895		н ³

Марка поз.	Обозначение	Наименование	Продолжение		
			Кол-во	Масса Ед. кг	Примечание
		Б) Обертка рустромом и			
		сеткой из проварки	44		н ²
		В) Обштукатуривание изо-			
		лированных труб с послед			
		ующим покрытием мас-			
		ляной краской	52.05		н ²
		Покраска неизолированных труб			
		1630			н ²
		К 1. К 3			
		Унитаз керамический та-			
		бурчатый с уюдами вы-			
		пуском с високораспо-			
		ложенным смывным			
		бачком Гост 22047-77			
		Детский	24		
		Взрослый	1		
		Умывальник 500x400 умч			
		с выключ. ВСУ с сифоном			
		СФБВ, со смесителем			
		СИ-УМ-ВКС Гост 23759-79	8		
		Умывальник 500x400 умч			
		с выключ. ВСУ с сифоном			
		СФБВ, стальной краном			
		КТИ 10А Гост 23759-79	29		
		Поддон ПМ с сифоном			
		Гост 10161-73	7		
		Поддон ПГ с сифоном			
		Гост 10161-73	3		
		Видеар ТУ 21-01-327-70			
		с високорасположенными			
		смывными бачком в смеси			
		ТЭМ ТУ-21-25-125-75	3		
		Ванна чугунная эмалирован-			
		ная 1500x750 ПБ с выключе-			
		нием, сифоном и смесителем			
		ТЭМ СМ-В-СА Гост 154-73	1		
		Корка чугунная эмалирован-			
		ная 610-2 600x800 с сифоном			
		чугунная СО-150А и смесителем			
		ТЭМ ЧЛС-150А СИ-Н-ВКС			

Марка поз.	Обозначение	Наименование	Продолжение		
			Кол-во	Масса Ед. кг	Примечание
		Гост 7306-73	9		
		Раковина РСТ-2 300x400			
		с сифоном СО-150А, с вы-			
		ключом СИ-УМ-ВКС			
		Гост 8631-75	4		
		Гидрокумпульс эмалиро-			
		ванный φ 100 Гост 18П-84	8		
		Сифон-резиновая ванная			
		ротный φ 50 СО 150А,			
		Гост 6924-73	5		
		Сифон-резиновая ванная			
		φ 50 СО Гост 6924-73	2		
		Кран пробковый муфто-			
		вый 11ч БКС φ 20	2		
		Труба ПВД Гост 22689-3-77 φ 20	120		
		φ 25	70		
		Труба ТЧК Гост 6942-3-80 φ 30	60		
		φ 100	235		
		Резиновая Гост 6942-2-80 φ 50	4		
		φ 100	17		
		Защитка чугунная φ 50	9		
		φ 100	31		
		К 2			
		Дверка водосточная ВР-95			
		φ 100	2		
		Датчик ПВД Гост 22650-57			
		φ 100	2		
		Резиновая Гост 6942-2-80 φ 100	3		
		Труба ТЧК Гост 6942-3-80 φ 100	53		
		Защитка чугунная φ 100	5		

Имя и	Фамилия	Подпись

214-1-270.83-В К

Имя и	Фамилия	Подпись	Имя и Фамилия	Подпись

Детские ясли-сад на 100 мест / 100 мест / 100 мест / 100 мест

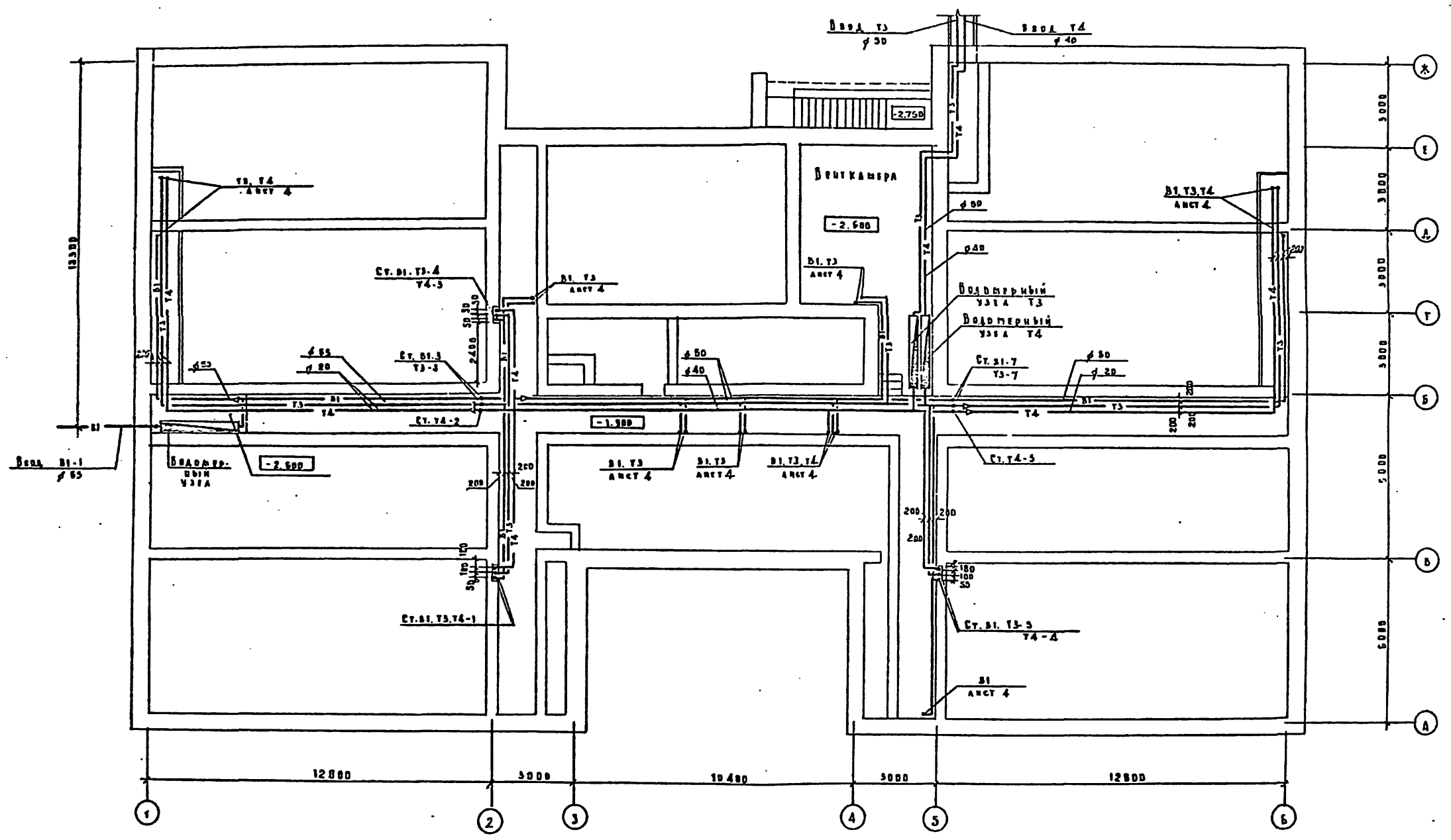
Общественные здания / Общественные здания / Общественные здания

СНННП учебный

Рисунки

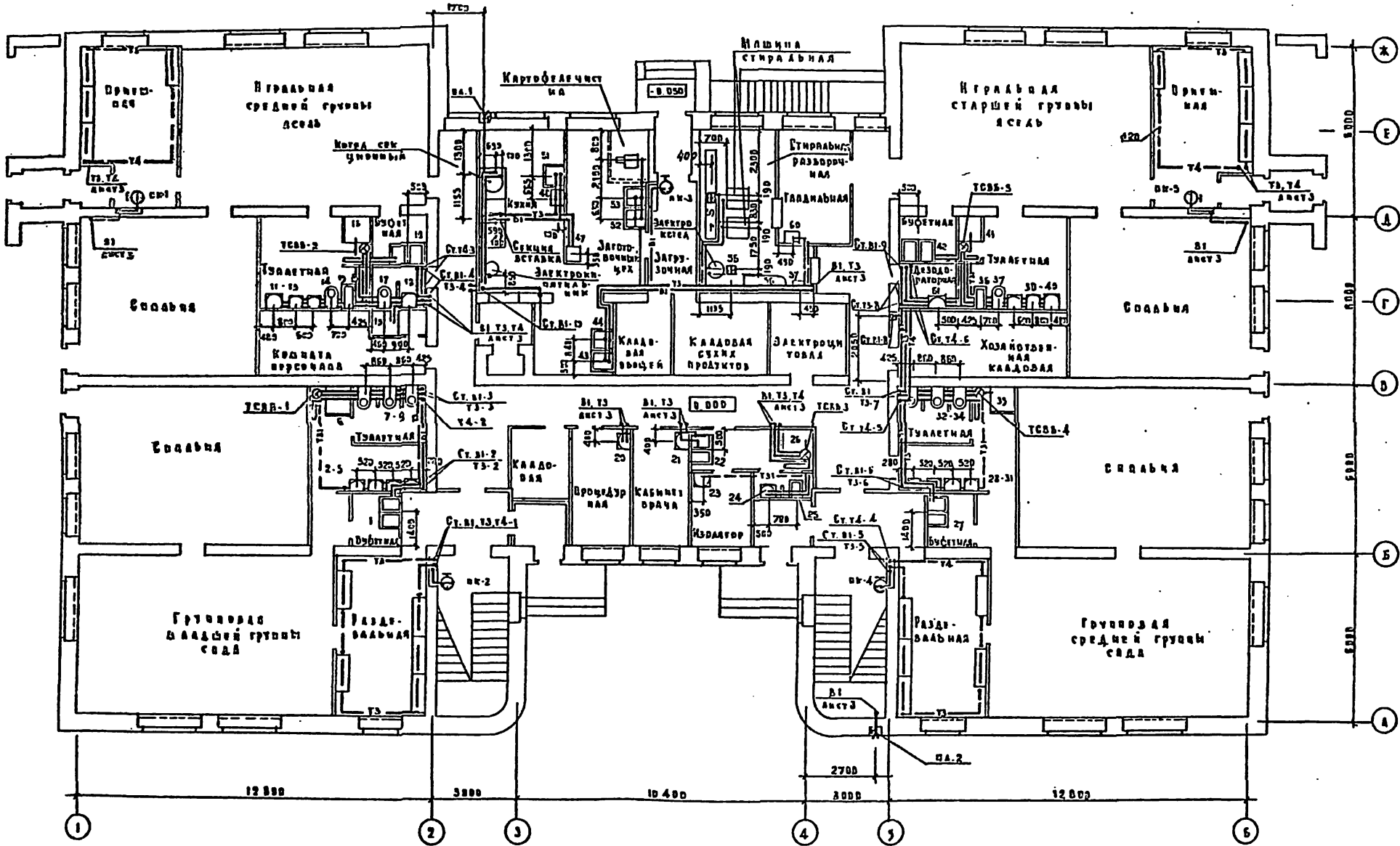
Инвентарный номер 214-1-270.83

Исполнитель	С.И. Мухоморов
Проверено	В.И. Мухоморов
Дата	20.08.83
Лист	16
Кол-во листов	16
Итого листов	16



214-1-270.83-В К

Принят	Инженер	Иванова	Летские ясли-сад на Вигурин / 190 мест / стены кирпичные	Страна	Авст	Листов
	Машинист	Бакин		Р	3	
	Инженер	Харьков		Дизайн и техническое задание		
Инв. №	Ст. №	Канцлер	Системами В.И. Т.З.Т.Д.	Инженер Козлов		



№ п/п	№	Имя	Подпись
1	1	М.И. В. В. В.	<i>[Signature]</i>
2	2	М.И. В. В. В.	<i>[Signature]</i>
3	3	М.И. В. В. В.	<i>[Signature]</i>

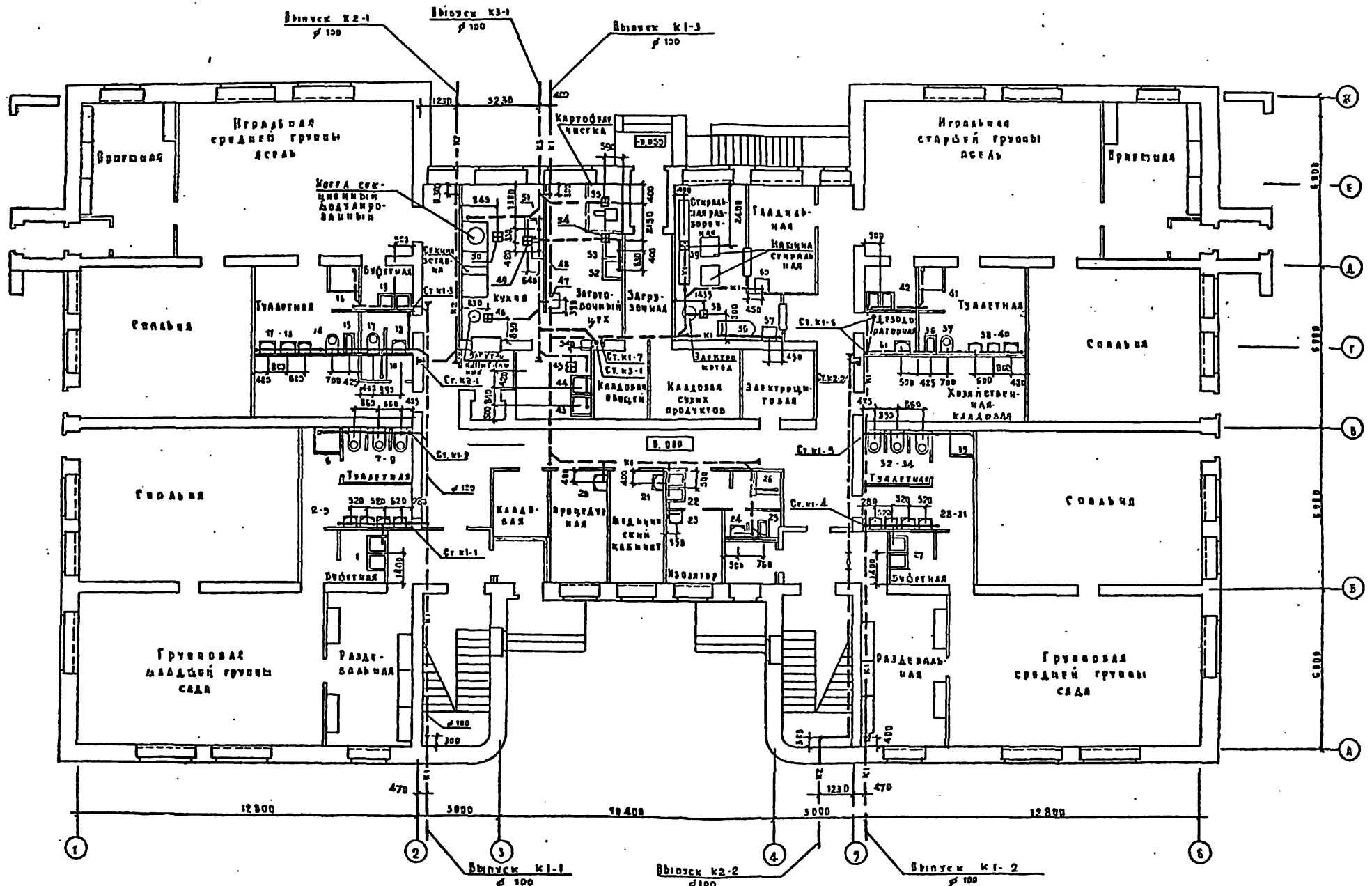
214-1-270.83-0к

Проектант	Инженер	Инженер	Инженер	Инженер
Детские дса-сад на 8 групп / 190 мест / с учетом kindergarten.				Стадия: Акт 4 Акт 4
Дсад 1 группа в существующей в 1, 13, 14.				ЦНИИЭП жилища Москва 1968 г.

Арх. и. И.

Технический проект 214-1-270.83

Исполнитель	Инженер	С.И. Сидоров
Проверенный	Инженер	В.И. Иванов
Утвержденный	Инженер	А.А. Петров
Составитель	Инженер	С.И. Сидоров
Корректор	Инженер	С.И. Сидоров
Д.И.	Д.И.	Д.И.
М.И.	М.И.	М.И.
Т.И.	Т.И.	Т.И.



214-1-270.83-0 к

Примечание	И.И. Иванов	П.И. Петров	А.А. Петров	С.И. Сидоров	Д.И. Иванов
	В.И. Иванов	С.И. Сидоров	А.А. Петров	С.И. Сидоров	Д.И. Иванов
	С.И. Сидоров	А.А. Петров	С.И. Сидоров	Д.И. Иванов	Д.И. Иванов
	Д.И. Иванов	С.И. Сидоров	А.А. Петров	С.И. Сидоров	Д.И. Иванов
	С.И. Сидоров	А.А. Петров	С.И. Сидоров	Д.И. Иванов	Д.И. Иванов

Детские ясли-сад на 8 групп / 190 мест, стены кирпичные.

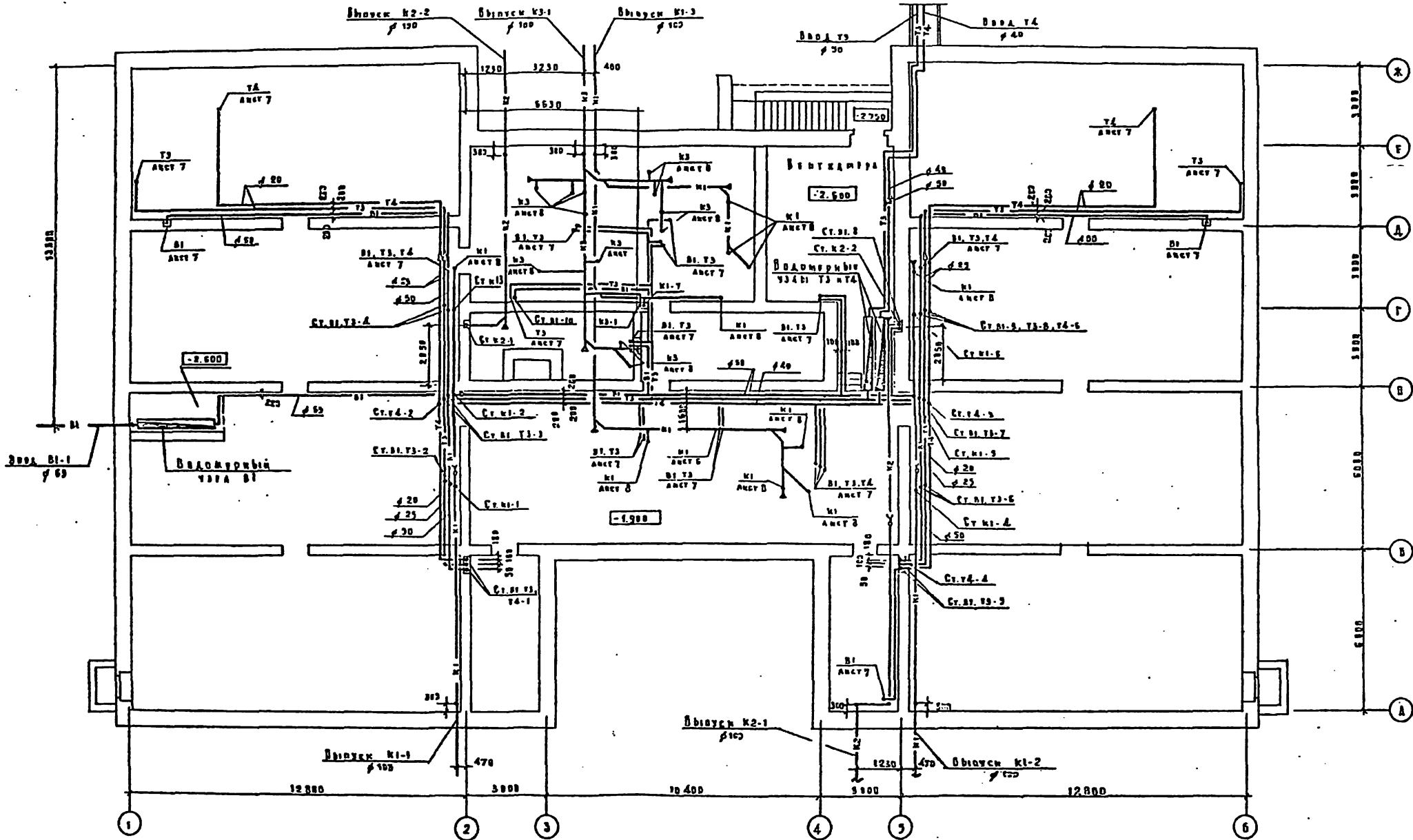
План 1 этажа с системами К1, К2.

Состав: 1 этаж

Формат 22х28

19800-03

Конструктор А.И. Иванов



ИЗДАТЕЛЬСТВО	САМООБРАЗОВАНИЕ	ДИСТРИБУЦИЯ	СЕРТИФИКАЦИЯ	КАЧЕСТВО	ЭКОЛОГИЯ	МАТЕРИАЛЫ	УПАКОВКА
1990	1991	1992	1993	1994	1995	1996	1997
1998	1999	2000	2001	2002	2003	2004	2005

214-1-270.83-В К

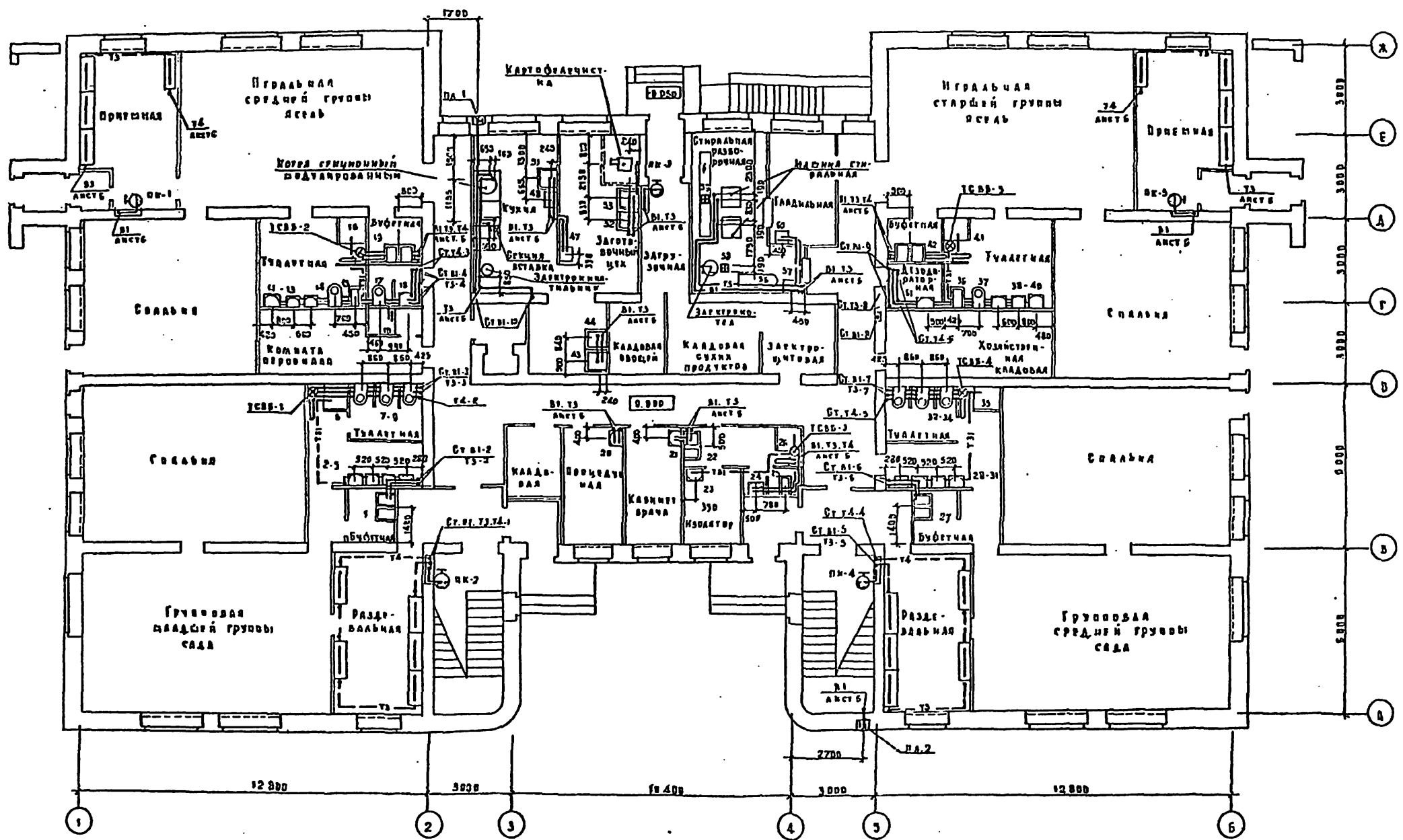
ПРЕДНАЗ				Литература	Детские сан-сан на 100 мест / 100 мест / Служб. назначения	Ст. № 1	Ст. № 2	Ст. № 3
				Литература		7	6	
				Литература	0800 Володар Д Угледобавка.	ЦНИИЭП Ученый ЗДА Института		
				Литература	20000004 207008	Формат 22г		

Технический проект 214-1-270.83

В. И. АЛЕКСАНДРОВ

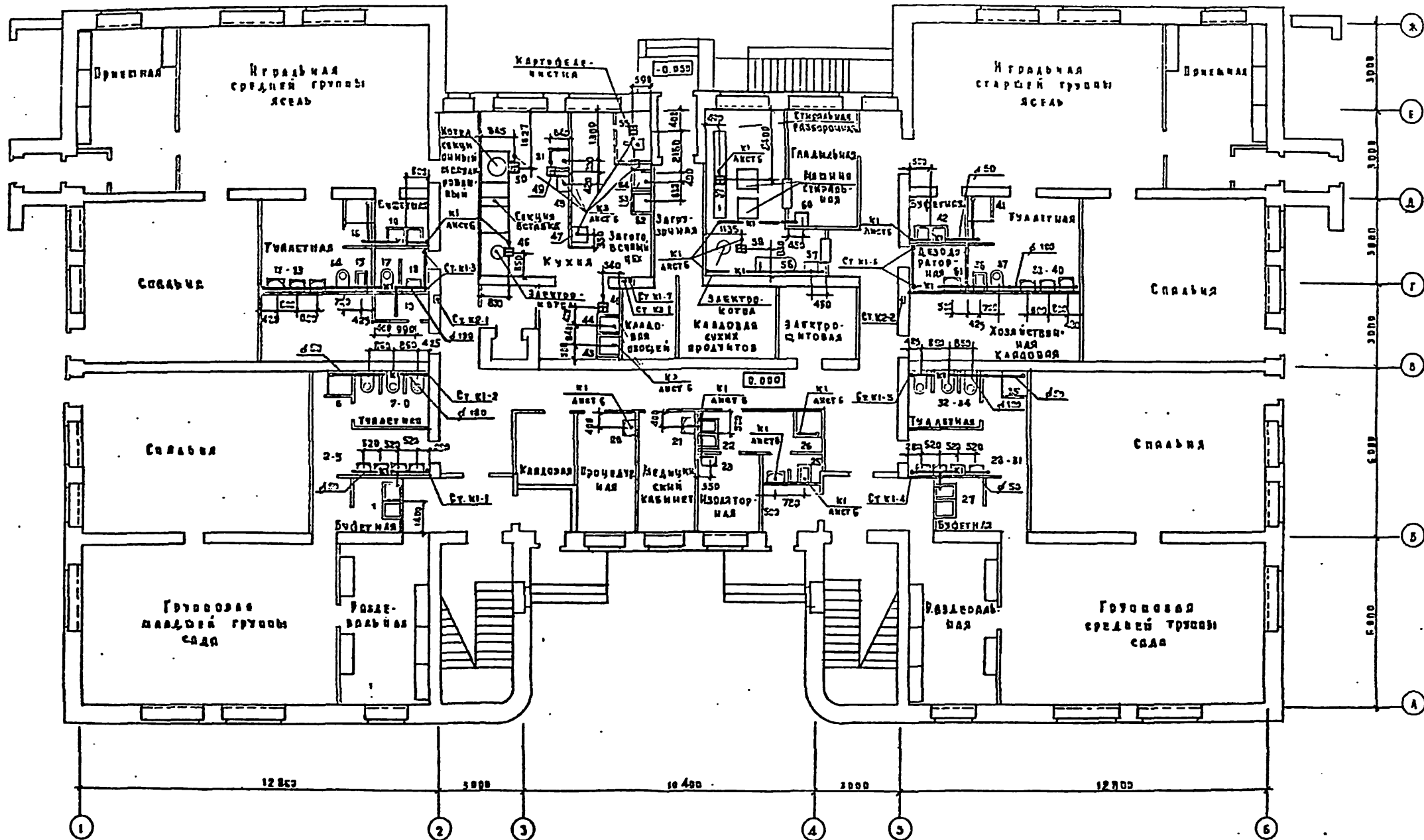
№ п/п	И. И. КУЗНЕЦОВ	С. И. БЕЛЫХ	В. И. АЛЕКСАНДРОВ
1	М. И. КОСОВ	И. И. КУЗНЕЦОВ	С. И. БЕЛЫХ
2	И. И. КУЗНЕЦОВ	С. И. БЕЛЫХ	В. И. АЛЕКСАНДРОВ
3	С. И. БЕЛЫХ	В. И. АЛЕКСАНДРОВ	М. И. КОСОВ

№ п/п	И. И. КУЗНЕЦОВ	С. И. БЕЛЫХ	В. И. АЛЕКСАНДРОВ
1	М. И. КОСОВ	И. И. КУЗНЕЦОВ	С. И. БЕЛЫХ
2	И. И. КУЗНЕЦОВ	С. И. БЕЛЫХ	В. И. АЛЕКСАНДРОВ
3	С. И. БЕЛЫХ	В. И. АЛЕКСАНДРОВ	М. И. КОСОВ



214-1-270.83-0 К

Приказ			
№	Директор	Завхоз	Учитель
1	И. И. КУЗНЕЦОВ	С. И. БЕЛЫХ	В. И. АЛЕКСАНДРОВ
2	М. И. КОСОВ	И. И. КУЗНЕЦОВ	С. И. БЕЛЫХ
3	И. И. КУЗНЕЦОВ	С. И. БЕЛЫХ	В. И. АЛЕКСАНДРОВ
4	С. И. БЕЛЫХ	В. И. АЛЕКСАНДРОВ	М. И. КОСОВ
Итого		10000-01	Копировала Анна Попова. Формат 22г.

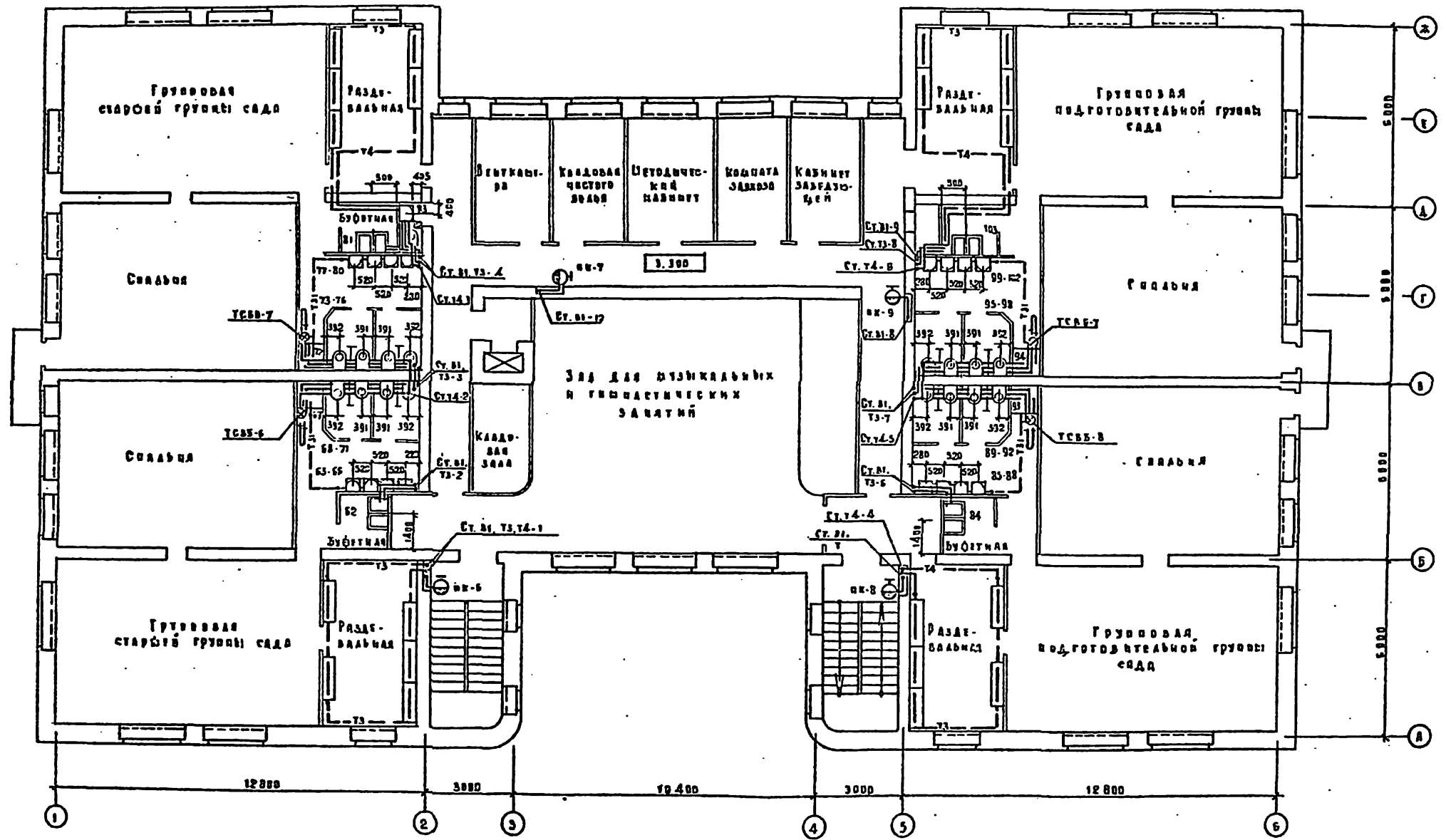


№ п/п	№ п/п	№ п/п	№ п/п
1	2	3	4
5	6	7	8
9	10	11	12
13	14	15	16
17	18	19	20

244-4-270.83-в к

ПРИМЕР	И. КОТОВ	ПОТАПОВА	Детские ясли-сад на 8 групп / 190 мест / с кабинетом нянечки	Сладкая	Лист	Листов	
	Л. ОГА	Ближ		Р	3		
	Л. ПИЯ	ДРАЖИКИ		Дата 1974 г.	участки в здании		
	Э. К. СЕР	КОВАНОВА		5 систем до к1, к2, к3.			
Ч. В. П.	С. П. П.	КАЗЕРОВА	Вводятся с техникой	Формат 22г.			

Типовой проект 244.1-270.83



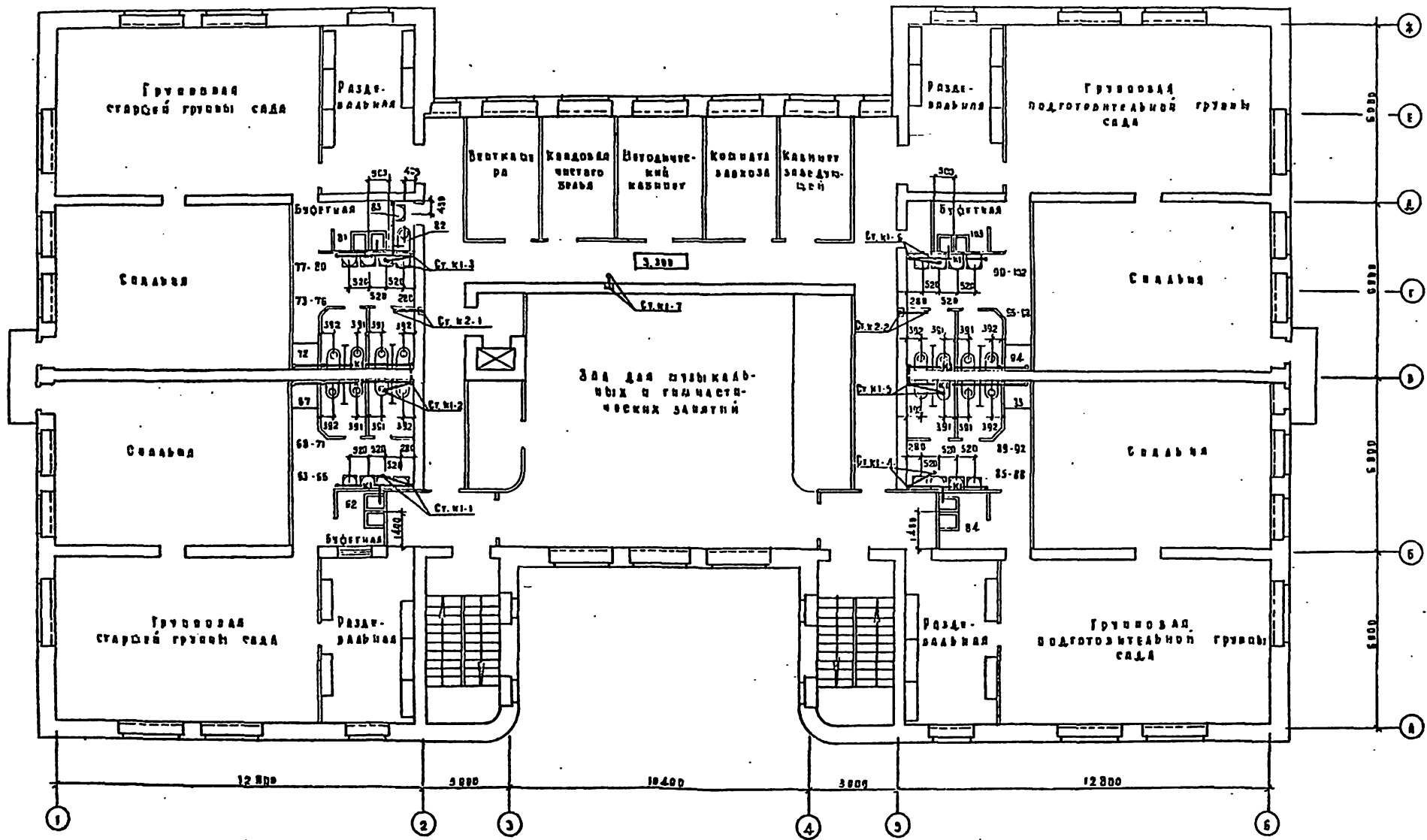
И.Д. ВОЛ	В.А. ВОЛ	Л.А. ВОЛ	Т.Д. ВОЛ	М.А. ВОЛ	С.А. ВОЛ
М.А. ВОЛ	Т.Д. ВОЛ	С.А. ВОЛ	Л.А. ВОЛ	В.А. ВОЛ	И.Д. ВОЛ

244-1-270.83-ВК

Привезан	И.И. ВОЛ	Л.А. ВОЛ	М.А. ВОЛ	Детский сад на 8 групп / 190 мест / стены кирпичные	Стены Лист Листов	Р 9			
	Л.А. ВОЛ	Т.Д. ВОЛ	С.А. ВОЛ						
	М.А. ВОЛ	И.Д. ВОЛ	В.А. ВОЛ						
	Т.Д. ВОЛ	С.А. ВОЛ	Л.А. ВОЛ						
И.Д. ВОЛ	Л.А. ВОЛ	М.А. ВОЛ	Т.Д. ВОЛ	С.А. ВОЛ	В.А. ВОЛ	И.Д. ВОЛ	Детский сад на 8 групп / 190 мест / стены кирпичные	Стены Лист Листов	Р 9
И.Д. ВОЛ			Т.Д. ВОЛ			План 2 этажа с системами В1, ТЗ, Т4.			
И.Д. ВОЛ			Т.Д. ВОЛ			19200-05			

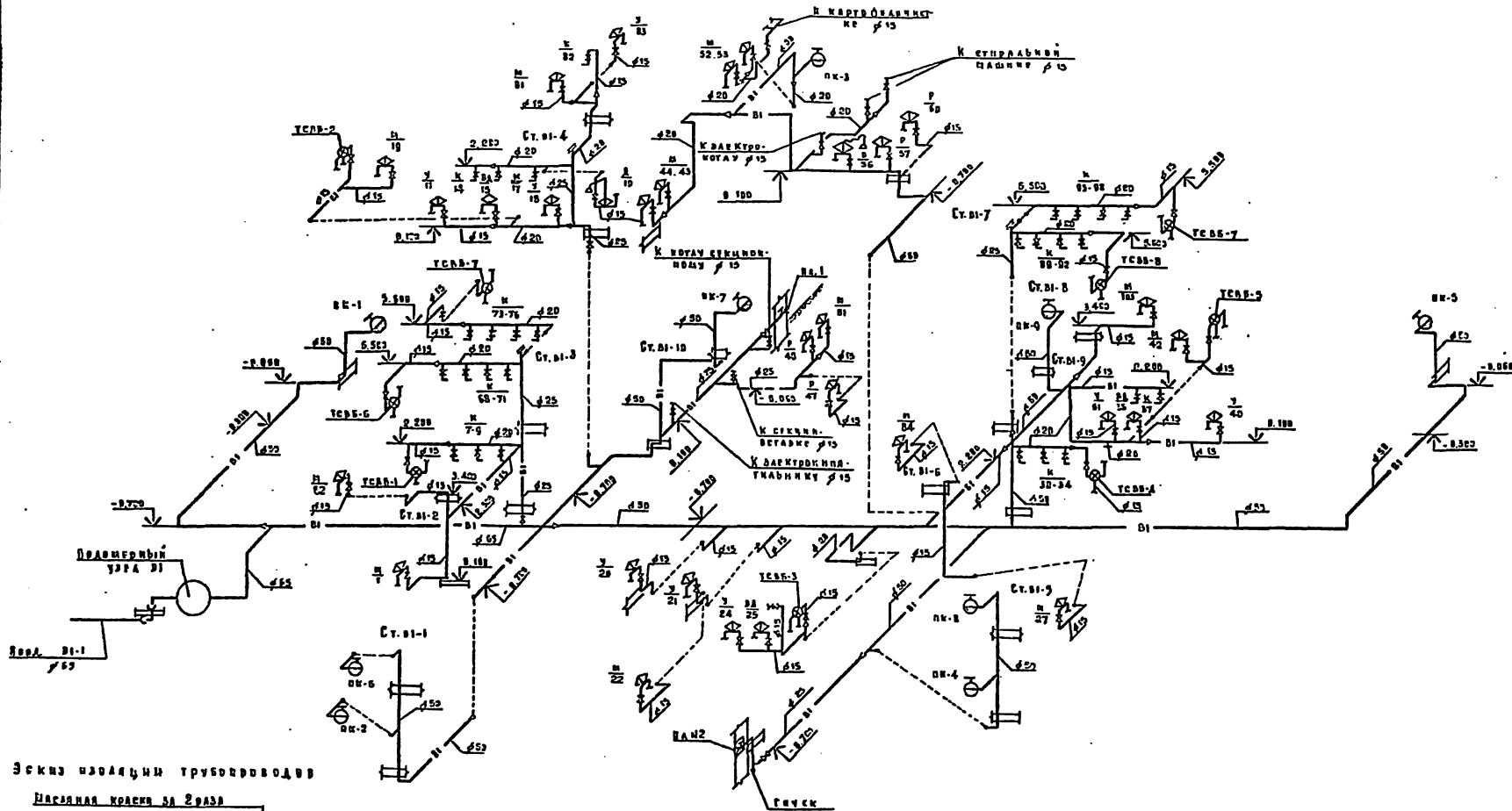
Копировала Д.Ю.Ю.Ю. Ориент 02 г.

И.П. КОЗЛОВ
С.В. БЕЛОВ
Ю.В. НАУМЕНКО



214-1-270.83-Б к

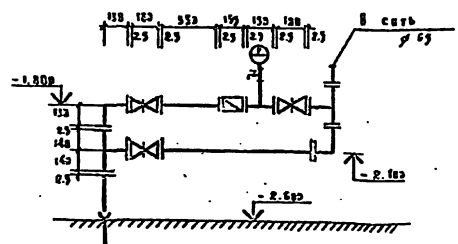
Привоз	И.П. КОЗЛОВ	ПОДПИСАЛ	И.П. КОЗЛОВ	Дети в саду на 8 групп / 190 мест / стены кирпичные	стала А мет	А мет
	С.В. БЕЛОВ	ПОДПИСАЛ	С.В. БЕЛОВ		Р	10
	Ю.В. НАУМЕНКО	ПОДПИСАЛ	Ю.В. НАУМЕНКО	План 2 этажа с осевыми осями к 1, к 2, к 3	ЦНИИЭП учебных зданий	
Имя, Ф.	С.В. БЕЛОВ	ПОДПИСАЛ	С.В. БЕЛОВ	Копировал	С.В. БЕЛОВ	Серия 22г.



- Насыпанная крошка за 2 слоя
- Сетка для армирования - 2 слоя
- Асбестоцементная обмотка - 10 мм
- Арматурная сетка
- Грунтовый или пергамин - 2 слоя (только для водопроводов)
- Антивибрационная вата - 30 мм
- Трубоизоляция

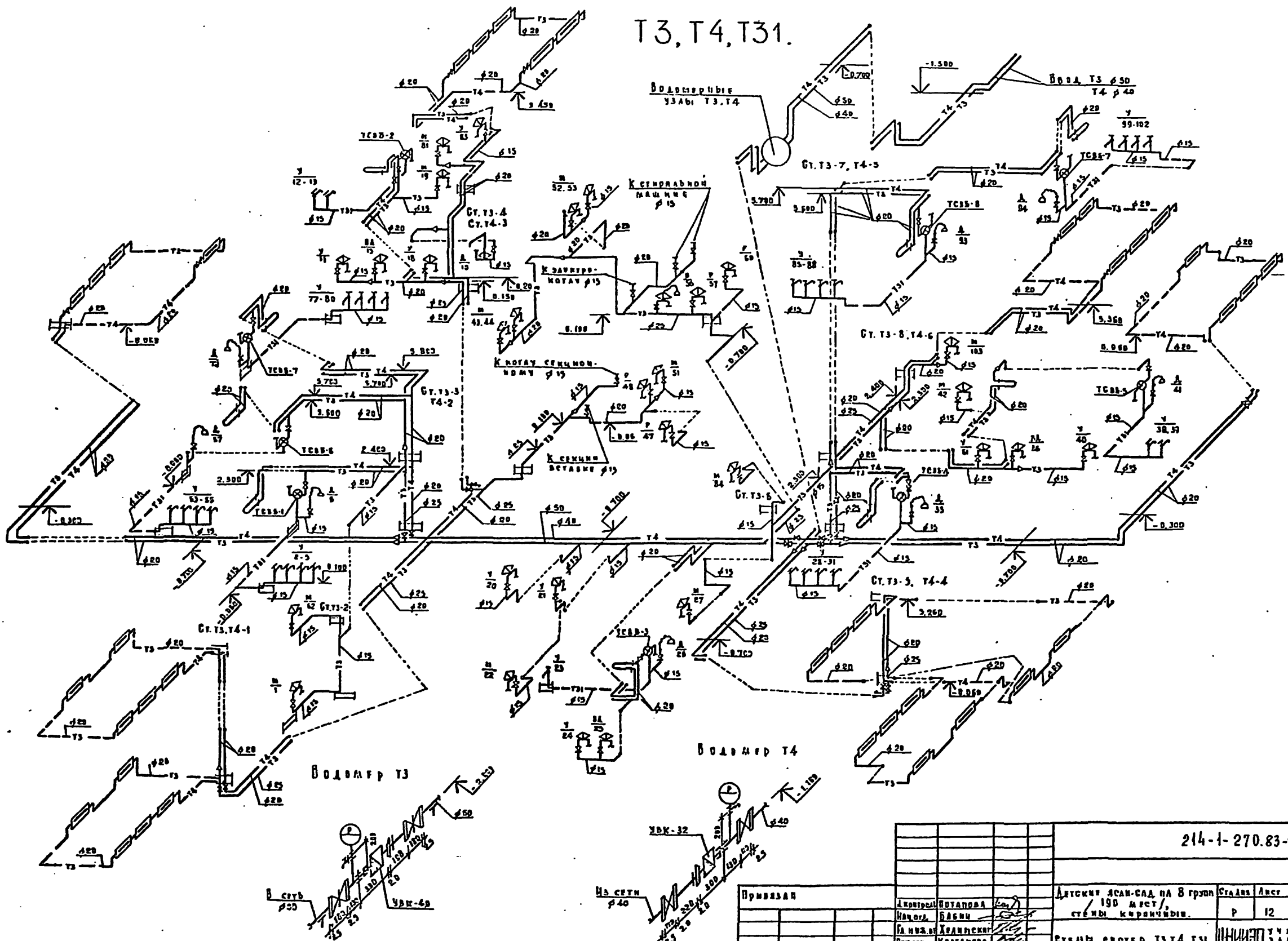


Водовод в-1



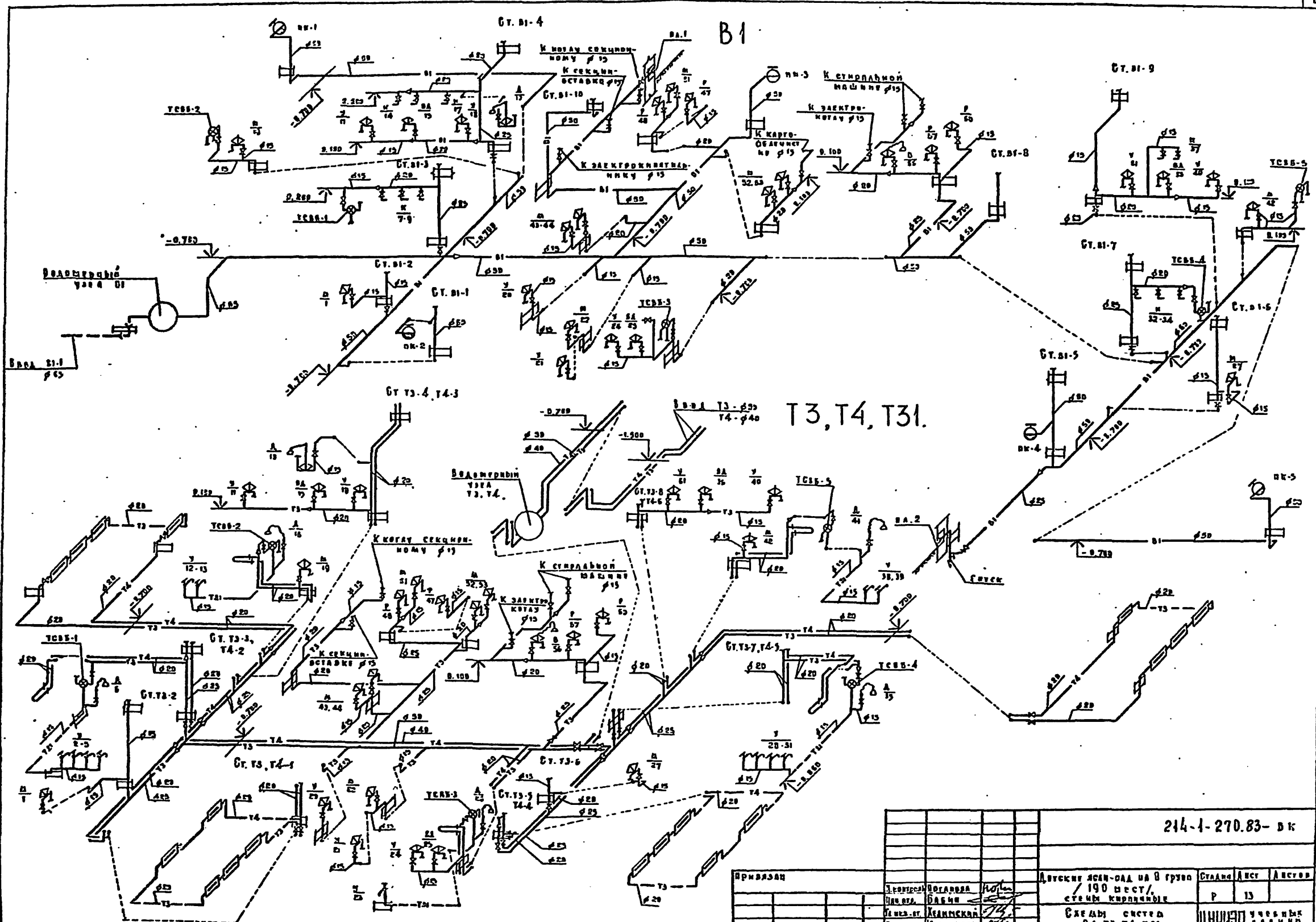
Врп4348				214-1-270.83-вк	
Инженер	В.В.В.	Проверка	Л.С.С.	Детские дома-сад на 370 мест / 198 мест, строительство	Станция АЭС / АЭС
Инженер	В.В.В.	Проверка	Л.С.С.	Страна Советов в-1	Р II
Инженер	В.В.В.	Проверка	Л.С.С.	Инженерный институт	
Инженер	В.В.В.	Проверка	Л.С.С.		

Т3, Т4, Т31.



214-1-270.83-в к			
Примечания	Контроль: ПОТАПОВА	Детский ЯСАН-САД на 8 групп / 190 мест / стены кирпичные.	Страна: АССР
	Исполнитель: БАВАН	СХЕМА СИСТЕМ Т3, Т4, Т31	Р 12
	Проверка: ХАЛАНСКИЙ		
	Проверка: КОГАЛАНОВА		
	Ст. инж.: КАМЕРОВА		

Копирован в Архиве Проект 22г.

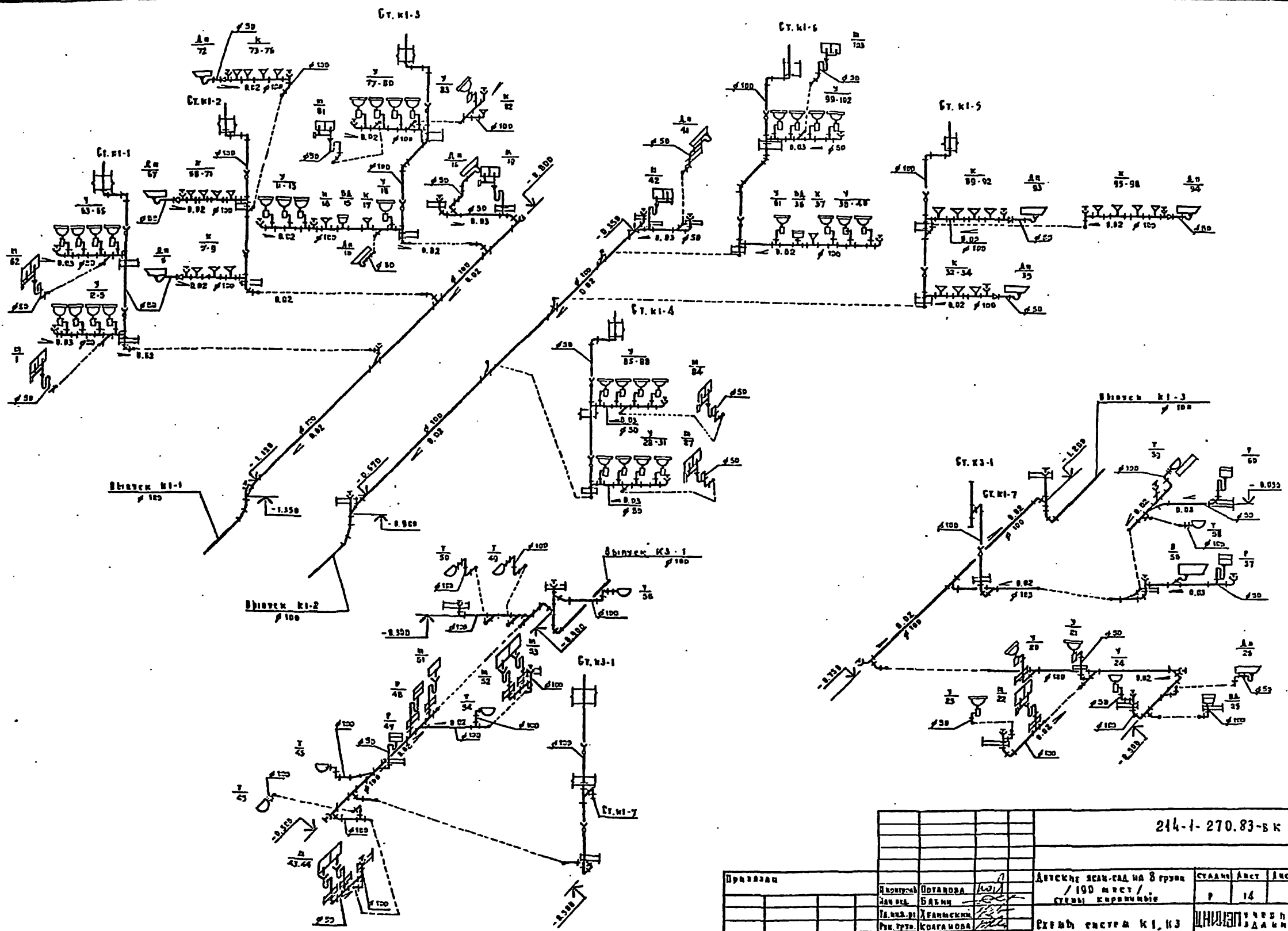


Имя, фамилия, должность, дата, подпись, печать

				214-1-270.83-ВК		
Прислан	Электромонтаж	В.В.1	В.В.2	Детские ясли-сад на 8 групп / 190 мест, стены кирпичные	Станд	Авст
	Инж. И	Иванов	Петров		Р	13
				СРЕДН. СРЕДН. / 190 мест, стены кирпичные		
				/ Проект с учетом /		

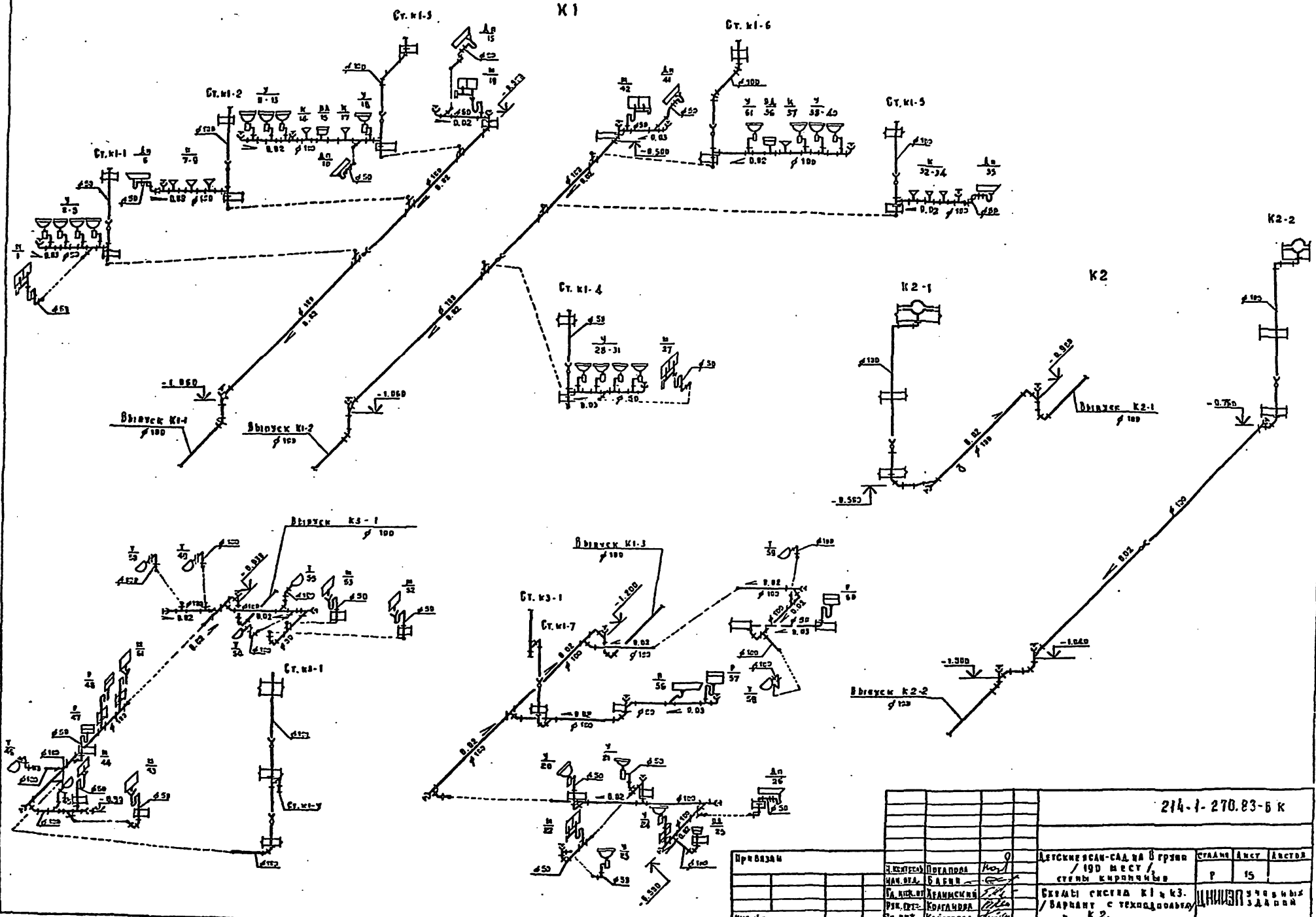
АБСОЛЮТ

Титульный проект 214-1-270.83



Имя, ф. инициалы	Подпись	Дата	Время

				214-1-270.83-в к		
Проектировщик	Инженер	Проверен	Дата	Лист	Из всего	Архив
				Р	14	
Проект: Водоснабжение сан-кад на 8 групп / 190 мест / ступы карьерные Объект: Ст. К1, К3				ШИДАН УЧЕБНО-ИССЛЕДОВАТЕЛЬСКИЙ ЦЕНТР ДА М И И		



ИЗДАНИЕ: 19200-03

214-1-270.83-Б К			
Проектант	Инженер	Проверен	Детские ясли-сад на 190 мест / стены кирпичные
	К. С. С. С. С.	К. С. С. С. С.	Ст. № 15
	К. С. С. С. С.	К. С. С. С. С.	Бюро: система К1 и К2 / вариант с технологией К2.
Исполнитель	К. С. С. С. С.	К. С. С. С. С.	ЦНИИЭП Учен. и инж. работ

