

ТИПОВОЙ ПРОЕКТ  
274-16-1.91

# ХЛЕБОКОНДИТЕРСКИЙ МАГАЗИН

ТОРГОВОЙ ПЛОЩАДЬЮ 250 КВ. М  
С СОБСТВЕННЫМ ПРОИЗВОДСТВОМ  
СО СТЕНАМИ ИЗ КИРПИЧА

АРХИТЕКТУРНО — СТРОИТЕЛЬНЫЕ РЕШЕНИЯ  
ТЕХНОЛОГИЯ ПРОИЗВОДСТВА  
ОТОПЛЕНИЕ И ВЕНТИЛЯЦИЯ  
ВОДОПРОВОД И КАНАЛИЗАЦИЯ  
ЭЛЕКТРИЧЕСКОЕ ОСВЕЩЕНИЕ  
ЭЛЕКТРООБОРУДОВАНИЕ  
СВЯЗЬ И СИГНАЛИЗАЦИЯ  
АВТОМАТИЗАЦИЯ

АЛЬБОМ I

ТИПОВОЙ ПРОЕКТ  
274-16-1.91

# ХЛЕБОКОНДИТЕРСКИЙ МАГАЗИН

ТОРГОВОЙ ПЛОЩАДЬЮ 250 КВ. М  
С СОБСТВЕННЫМ ПРОИЗВОДСТВОМ  
СО СТЕНАМИ ИЗ КИРПИЦА

## СОСТАВ ПРОЕКТА

- Альбом I — АРХИТЕКТУРНО СТРОИТЕЛЬНЫЕ РЕШЕНИЯ  
ТЕХНОЛОГИЯ ПРОИЗВОДСТВА  
ОТОПЛЕНИЕ И ВЕНТИЛЯЦИЯ  
ВОДОПРОВОД И КАНАЛИЗАЦИЯ  
ЭЛЕКТРИЧЕСКОЕ ОСВЕЩЕНИЕ  
ЭЛЕКТРООБОРУДОВАНИЕ АВТОМАТИЗАЦИЯ  
СВЯЗЬ И СИГНАЛИЗАЦИЯ  
Альбом II — ВЕДОМОСТЬ ПОТРЕБНОСТИ В МАТЕРИАЛАХ  
Альбом III — СПЕЦИФИКАЦИЯ ОБОРУДОВАНИЯ  
ТЕХНОЛОГИЧЕСКОЕ ОБОРУДОВАНИЕ  
САНИТАРНО ТЕХНИЧЕСКОЕ ОБОРУДОВАНИЕ  
ЭЛЕКТРОТЕХНИЧЕСКОЕ ОБОРУДОВАНИЕ  
Альбом IV — СМЕТЫ

РАЗРАБОТАН  
ПРОЕКТНЫМ ИНСТИТУТОМ  
ЦНИИЭП УЧЕБНЫХ ЗДАНИЙ  
ГЛАВНЫЙ ИНЖЕНЕР ИНСТИТУТА  
*А. Ляхович*  
А. Ляхович  
ГЛАВНЫЙ АРХИТЕКТОР ПРОЕКТА  
*М. Леонтьев*  
М. Леонтьев

## АЛЬБОМ I

ПРОЕКТ УТВЕРЖДЕН ГОСКОМАРХИТЕКТУРЫ  
ПРИКАЗ № 48 ОТ 30.03.90г.  
РАБОНИЕ ЧЕРТЕЖИ ВВЕДЕНЫ В ДЕЙСТВИЕ  
ЦНИИЭП УЧЕБНЫХ ЗДАНИЙ  
ПРИКАЗ № 4 ОТ 27.02.91г.


# ХЛЕБОКОНДИТЕРСКИЙ МАГАЗИН

ТОРГОВОЙ ПЛОЩАДЬЮ 250 КВ.М.  
С СОБСТВЕННЫМ ПРОИЗВОДСТВОМ

Данный раздел типового проекта разработан в архитектурной мастерской №4 ЦНИИЭП учебных зданий авторским коллективом в составе:

Архитекторы: Леонтьев М.В., Томская Т.Н., Мареева А.Н.  
Инженеры-конструкторы: Шульцман А.П., Мирецкая И.Н., Ольховая Т.И.

### Ведомость основных комплектов

Обозначение	Наименование	Примечан.
Стр. 1÷19	АС Архитектурно-строительные решения	Альбом I
Стр. 20÷25	ТХ Технология производства	
Стр. 26÷37	ОВ Отопление и вентиляция	
Стр. 38÷41	ВК Водопровод и канализация	
Стр. 42÷48	ЭОМ Электрическое освещение	
Стр. 49÷57	АОВ Автоматизация	
Стр. 58÷62	СС Связь и сигнализация	Альбом II
ВМ	Ведомость потребности в материалах	
СО	Спецификация оборудования технологического оборудование. Санитарно-техническое оборудование. Электротехническое оборудование	Альбом III
	Сметы	Альбом IV

Настоящий типовой проект разработан в соответствии с действующими строительными нормами и правилами /в том числе по взрывопожарной безопасности/  
Гл. арх. проекта *Леонтьев* Леонтьев М.В.  
Гл. инж. проекта *Шульцман* Шульцман А.П.

Привязка настоящего типового проекта выполнена в соответствии с действующими строительными нормами и правилами /в том числе по взрывопожарной безопасности/  
Гл. арх. проекта  
Гл. инж. проекта

### Ведомость рабочих чертежей

Лист	Наименование	Примечание стр.
	Обложка	
	Титульный лист	1
1	Общие данные /начало/	2
2	Общие данные /продолжение/	3
3	Общие данные /окончание/	4
4	План этажа. План подвала на отм. -3.000	5
5	План кровли. Сечения I-I	6
6	Разрезы. Сечения	7
7	Фасады 1-Б; Д-А; Б-1; А-Д	8
8	Ведомость отделки помещений	9
9	Монтажная схема фундаментов.	10
10	Фундаменты. Сечения. Развертки	11
11	План перекрытия. Сечения 1-1 ÷ 8-8	12
12	План покрытия	13
13	Монтажная схема перемычек	14
14	Монолитные конструкции	15
15	Плиты перекрытия. Прогонь	16
16	Витражи В-1, В-2	17
17	Тамбур Т-1. Узлы	18
18	Спецификации элементов архитектурно-строительной части	19

### Ведомость ссылачных и прилагаемых документов

Обозначение	Наименование	Примечание
1. 136.5-23 вып.2	Оконные бранды с раздельными переплетами	
1. 136.1-13 вып.1	Плиты подоконные для жилых и общественных зданий	
1. 136.5-19	Двери деревянные наружные для жилых и общественных зданий	
1. 136-10	Двери деревянные внутренние для жилых и общественных зданий.	
1. 236.4-7/84 вып.1 вып.3	Витрины и тамбуры из алюминиевых сплавов для общественных зданий. Витражи и витрины. Тамбуры	
1. 279.9-2	Строительные штучные изделия для зданий торговли, общественного питания и бытового обслуживания.	

### Ведомость ссылачных и прилагаемых документов /продолжение/

Обозначение	Наименование	Примечание
1. 236-5 вып.1	Противопожарные двери общественных зданий	
1. 231.9-7 вып.1 вып.2 ч.1 и 2	Панели перегородок гипсо-бетонные	
1. 238.1-2	Плиты парапетные железобетонные рядовые и угловые для общественных зданий.	
1. 243.1-4	Плиты плоские железобетонные длиной 80, 110, 130 и 160 см армированные сварными сетками из стали класса Вр-I	
1. 269.1-4	Стакан и подстаканник ж.б. для установки крышных вентиляторов.	
1. 038.1-1 вып.1	Перемычки ж.б. для зданий с кирпичными стенами. Перемычки брусковые.	
1. 038.1-1 вып.2	Перемычки ж.б. для зданий с кирпичными стенами. Перемычки плитные.	
1. 225-2 вып.11	Прогонь прямоугольного сечения длиной 598, 358, 318 и 278 см армированные сварными каркасами из стали А-III и АТ-III опорные плиты.	
1. 141-1 вып.61	Панели перекрытий железобетонные многопустотные. Предварительно напряженные панели с круглыми пустотами дл. 4180, 3580 и 2980 мм и шириной 1790, 1490 и 1190 мм. Армированные стержнями из термически упроченной стали класса АТ-IV	
1. 141-1 вып.64	Панели перекрытий железобетонные многопустотные. Предварительно напряженные панели с круглыми пустотами дл. 6280, 5980, 5680, 5380, 5080 и 4780 мм шириной 1790, 1490, 1190 и 990 мм., армированные стержнями из стали класса А-IV	

Инв. №		274-16-1.91		АС
Н.контр.	Леонтьев			
Гл. инж. м.	Шульцман			
Г.АП	Леонтьев			
Г.ИП	Шульцман			
Зав.Г.АРХ.	Томская			
Зав.Г.РИЖ.	Мирецкая			
Вед. инж.	Ольховая			
Архитект.	Мареева			
ХЛЕБОКОНДИТЕРСКИЙ МАГАЗИН ТОРГОВОЙ ПЛОЩАДЬЮ 250 КВ.М. С СОБСТВЕННЫМ ПРОИЗВОДСТВОМ				Стадия
Общие данные				Лист
ЦНИИЭП учебных зданий				Листов
				Р 1 18

Альбом 1

ВЕДОМОСТЬ ССЫЛОЧНЫХ И ПРИЛАГАЕМЫХ ДОКУМЕНТОВ /ПРОДОЛЖЕНИЕ/

ОБОЗНАЧЕНИЕ	НАИМЕНОВАНИЕ	ПРИМЕЧАНИЕ
1. 241 - 1 вып. 25	ПАНЕЛИ ПЕРЕКРЫТИЙ ЖЕЛЕЗОБЕ- ТОННЫЕ МНОГОПУСТОТНЫЕ. ПРЕДВАРИТЕЛЬНО НАПРЯЖЕННЫЕ ПАНЕЛИ ДЛ. 1198 см., шир. 99 и 149 см., АРМИРОВАННЫЕ СТЕРЖНЯ- МИ ИЗ СТАЛИ КЛАССА А-IIIВ.	
2. 240 - 1 вып. 2	ДЕТАЛИ ПЕРЕКРЫТИЯ ОБЩЕСТ- ВЕННЫХ ЗДАНИЙ. ПЕРЕКРЫТИЯ КИРПИЧНЫХ ЗДАНИЙ.	
2. 244-1 вып. 4	ДЕТАЛИ ПОЛОВ ОБЩЕСТВЕННЫХ ЗДАНИЙ.	
ГОСТ 103-76*	ПЛОСА СТАЛЬНАЯ ГОРЯЧЕКАТ. СОРТАМЕНТ	
ГОСТ 1839-80	ТРУБЫ И МУФТЫ АСБЕЦЕМЕНТНЫЕ ДЛЯ БЕЗНАПОРНЫХ ТРУБОПРОВОДОВ	
ГОСТ 6727-80	ПРОВОЛОКА ИЗ НИЗКОУГЛЕРОД. СТАЛИ ХОЛОДНОТЯНУТАЯ ДЛЯ АРМИРОВА- НИЯ ЖЕЛЕЗОБЕТОН. КОНСТРУКЦИЙ	
ГОСТ 5781-82	СТАЛЬ ГОРЯЧЕКАТАН. ДЛЯ АРМИРОВА- НИЯ ЖЕЛЕЗОБЕТОН. КОНСТРУКЦИЙ	
ГОСТ 7380-77	СТЕКЛО ВИТРИННОЕ НЕПОЛИРОВА- НОЕ. ТЕХНИЧЕСКИЕ УСЛОВИЯ.	
ГОСТ 8508-86	УГОЛКИ СТАЛЬНЫЕ ГОРЯЧЕКАТАН- НЫЕ РАВНОПОЛОЧНЫЕ. СОРТАМЕНТ	
ГОСТ 87170-84	СТУПЕНИ Ж.Б. И БЕТОННЫЕ	
ГОСТ 10704-76	ТРУБЫ СТАЛЬНЫЕ ЭЛЕКТРОСВАР- НЫЕ ПРЯМОШОВНЫЕ. СОРТАМЕНТ	
ГОСТ 10705-80	ТРУБЫ СТАЛЬНЫЕ ЭЛЕКТРОСВАРНЫЕ	
ГОСТ 13579-78	БЛОКИ БЕТОННЫЕ ДЛЯ СТЕН ПОДВАЛОВ	
ГОСТ 13580-85	ПЛИТЫ Ж.Б. ЛЕНТОЧНЫХ ФУНДАМЕНТОВ	
ГОСТ 17608-81*	ПЛИТЫ БЕТОННЫЕ ТРОТУАРНЫЕ	
ГОСТ 19903-74	ПРОКАТ ЛИСТОВОЙ ГОРЯЧЕКАТАНЫЙ	
ГОСТ 25116-82	ВИТРИНЫ И ВИТРАЖИ ИЗ АЛЮМИ- НИЕВЫХ СПЛАВОВ.	
ГОСТ 24379.0-80	БЛОТЫ ФУНДАМЕНТНЫЕ	
ГОСТ 24584-81	ДВЕРИ ИЗ АЛЮМИНИЕВЫХ СПЛА- ВОВ ДЛЯ ОБЩЕСТВЕННЫХ ЗДАНИЙ	

ВЕДОМОСТЬ СПЕЦИФИКАЦИЙ

Лист	НАИМЕНОВАНИЕ	ПРИМЕЧАНИЕ
АС9	СПЕЦИФИКАЦИЯ ЭЛЕМЕНТОВ ФУНДАМЕНТОВ	
АС11	СПЕЦИФИКАЦИЯ ЭЛЕМЕНТОВ ПЕРЕКРЫТИЯ	
АС12	СПЕЦИФИКАЦИЯ ЭЛЕМЕНТОВ ПОКРЫТИЯ	
АС13	СПЕЦИФИКАЦИЯ ПЕРЕМЫЧЕК	
АС16	СПЕЦИФИКАЦИЯ ЭЛЕМЕНТОВ ВИТРАЖА В-1 СПЕЦИФИКАЦИЯ ЭЛЕМЕНТОВ ВИТРАЖА В-2	
АС17	СПЕЦИФИКАЦИЯ ЭЛЕМЕНТОВ РАМЫ ТАТ 27-30П ТАМБУРА Т-1.	
АС18	СПЕЦИФИКАЦИЯ ЭЛЕМЕНТОВ ЗАПОЛНЕНИЯ ПРОЕМОВ. СПЕЦИФИКАЦИЯ ЭЛЕМЕНТОВ КРОВЛИ. СПЕЦИФИКАЦИЯ ГИПСБЕТОННЫХ ПЕРЕГОРОДОК. СПЕЦИФИКАЦИЯ МОНТАЖНЫХ ЭЛЕМЕНТОВ КРЕПЛЕНИЯ ГИПСБЕТОННЫХ ПЕРЕГОРОДОК	

ВЕДОМОСТЬ ОБЪЕМОВ СБОРНЫХ БЕТОННЫХ И ЖЕЛЕЗО-  
БЕТОННЫХ КОНСТРУКЦИЙ ПО РАБОЧИМ ЧЕРТЕЖАМ  
ОСНОВНОГО КОМПЛЕКТА МАРКИ АС

НАИМЕНОВАНИЕ ГРУППЫ ЭЛЕМЕНТОВ КОНСТРУКЦИЙ	КОЛ.	КОЛИЧ. М <sup>3</sup>	ПРИМЕ- ЧАНИЕ
ПЛИТЫ ФУНДАМЕНТОВ		41,87	
БЛОКИ БЕТОННЫЕ СТЕН ПОДВАЛА		130,51	
ЭЛЕМЕНТЫ ЛЕСТНИЦ	589 100	0,88	
ПЛИТЫ ПЕРЕКРЫТИЯ И ПОКРЫТИЯ	584 200 584 100	135,59	
ПЕРЕМЫЧКИ	582 800	5,74	
ПРОГОНЫ		13,20	
АРХИТЕКТУРНО-СТРОИТЕЛЬНЫЕ ЭЛЕМЕНТЫ ЗДАНИЯ		6,92	
ВСЕГО БЕТОНА И ЖЕЛЕЗОБЕТОНА		334,71	

ПОЯСНИТЕЛЬНАЯ ЗАПИСКА

Настоящий типовый проект разработан на основании задания, утвержденного Госкомархитектуры 03.04.1989 г для строительства во II и III климатических районах и в IV климатическом подрайоне.

Расчетная зимняя температура -30°С  
Зона влажности - нормальная.  
Геологические условия - обычные.  
Класс ответственности здания - I  
Коэффициент надежности - 1

В проекте приняты следующие расчетные значения параметров механических свойств грунтов:

Грунты скальные, однородные не-  
пучинистые, грунтовые воды отсутствуют;  
Плотность ниже подошвы фундаментов  $\gamma_{м}^3 = 1.8$   
Плотность выше подошвы фундаментов  $\gamma_{м}^3 = 1.7$   
Угол внутреннего трения для расчета  
подпорных стен и стен подвала град.  $\varphi = 30^\circ$   
Угол внутреннего трения для расчета  
основания град.  $\varphi = 20^\circ$   
Удельное сцепление кгс/см<sup>2</sup> -  $c = 0.11$   
Модуль деформации кгс/м<sup>2</sup> -  $E = 190$   
Коэффициент Пуассона грунта -  $\mu = 0.32$   
Расчетное давление на грунт основания  
при ширине фундамента 1 м и глубине  
заложения 2 м кгс/м<sup>2</sup> -  $R = 20$

АРХИТЕКТУРНО-ПЛАНИРОВОЧНОЕ РЕШЕНИЕ

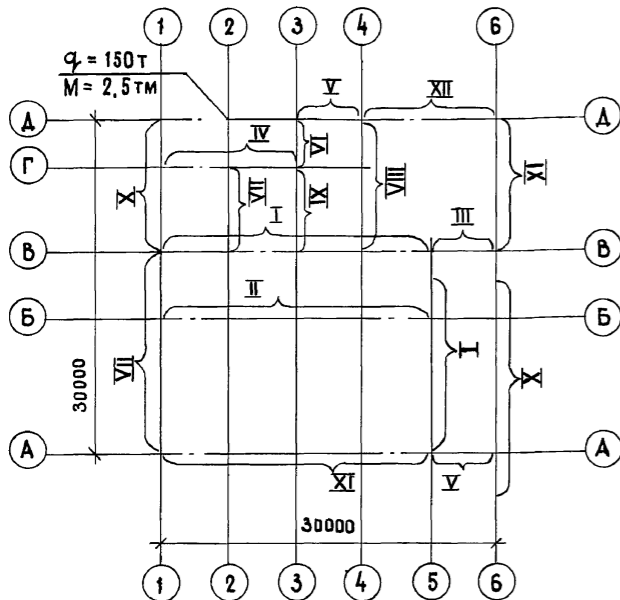
Здание хлебобулочного магазина торго-  
вой площадью 250 кв.м с собственным произ-  
водством запроектировано в кирпиче, имеет  
компактную форму в плане 30x30 м. Здание одно-  
этажное. Высота торгового зала и производ-  
ственного цеха /пекарни/ - 3.90 м  
Высота остальных помещений - 3.30 м.  
Разгрузочная площадка размещена под общей  
крышей таким образом, что позволяет обеспе-  
чить загрузку кладовых магазина и кладовых  
пекарни. Пекарня имеет прямую связь с торго-  
вым залом магазина. Дирекция, контора и гардеробы  
персонала имеют отдельный служебный вход.  
Наличие глухого участка наружной стены дает  
возможность блокировки с другими зданиями.

Имя и подл. Подпись и дата. Взамен инв.х

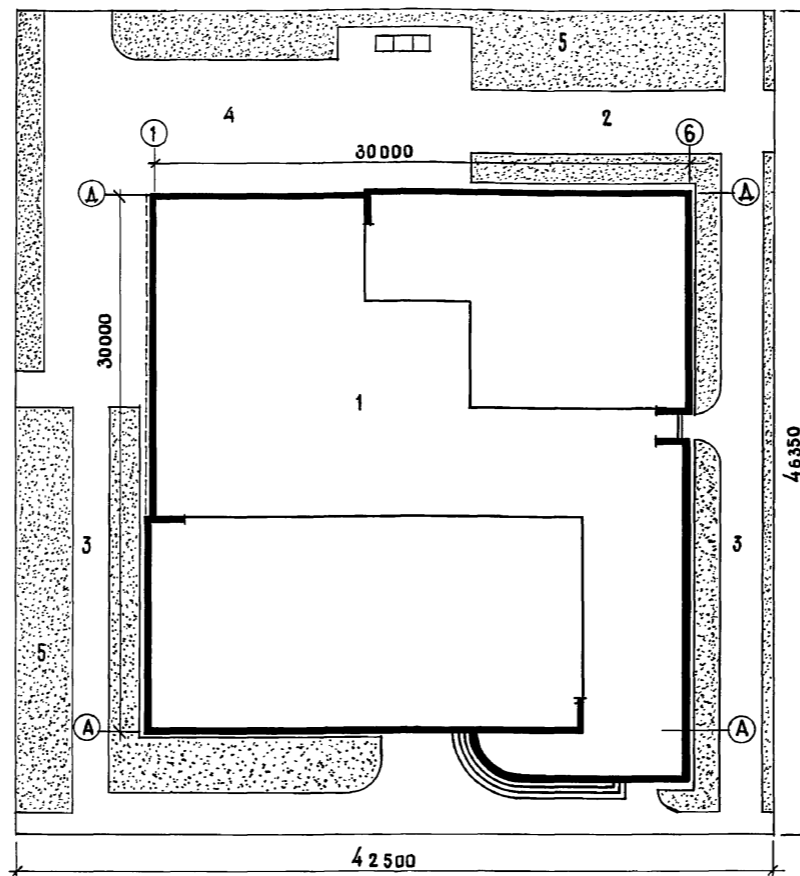
				274-16-1.01		АС	
ПРИВЯЗАН				Гл. инж. м. ШУЛЬЦМАН	<i>Шульцман</i>	ХЛЕБОБУЛОЧНЫЙ МАГАЗИН Торговая площадь 250 кв.м. с собственным производством	
				ГАП	ЛЕОНТЬЕВ	СТАДИЯ	Лист
				ГИП	ШУЛЬЦМАН	Р	2
				Зав. гараж	ТОМСКАЯ	Листов	18
				Зав. гр. инж	МИРЕЦКАЯ	ОБЩИЕ ДАННЫЕ /ПРОДОЛЖЕНИЕ/	
Инв. №				Архитект.	МАРЕЕВА	ЦНИИЭП УЧЕБНЫХ ЗДАНИЙ	

### КОНСТРУКТИВНОЕ РЕШЕНИЕ

СХЕМА НАГРУЗОК М1:400



### СХЕМА ГЕНПЛАНА М1:250



### ГЕНПЛАН

Настоящий генплан разработан как примерный. На чертеже двойной линией показано место возможной блокировки с другими зданиями. На участке площадью 0,197 га. размещены: здание хлебобулочного магазина, площадка перед входом в здание, обходные дорожки, озеленение и хозяйственная зона. Хозяйственная зона располагается со стороны загрузочного дебаркадера и имеет сквозной проезд. Покрытие всех площадок и дорожек асфальтовое.

При привязке рабочего проекта генплан должен быть разработан с учетом конкретных планировочных условий.

БАЛАНС ТЕРРИТОРИИ

№№ п.п.	Наименование	ГА	%
1	Площадь застройки здания	0,098	48,22
2	Площадь проездов	0,008	4,07
3	Площадь пешеходных дорожек	0,026	13,20
4	Площадь хозяйственной зоны	0,028	14,21
5	Площадь озеленения	0,040	20,30
	Общая площадь участка	0,197	100

Таблица нормативных нагрузок на фундаменты на отметке -0,225 м

Вид нагрузки	№ сеч.	I - XII											
		I	II	III	IV	V	VI	VII	VIII	IX	X	XI	XII
q т/м		4,5	7,4	4,3	4,0	4,1	6,2	8,3	12,2	9,2	5,3	5,4	3,7
M тм/м		0,27	0,18	0,19	0,2	0	0,2	0,14	0,36	0	0,1	0,54	0

Проектом принято следующее конструктивное решение. Фундаменты ленточные из сборных железобетонных плит по ГОСТ 13580-85. Наружные стены - сплошная кладка из пустотелого кирпича /ГОСТ 530-80/ с облицовкой лицевым кирпичом по ГОСТ 7484-78. Внутренние стены - сплошная кладка из полнотелого кирпича толщиной 250 и 380 мм. Перегородки - гипсобетонные толщиной 80 мм по серии 1.231.9-7 вып. 1, 2 ч.1 и 2. Перекрытие и покрытие - сборные ж.б. плиты многослойные по серии 1.141-1 и по серии 1.241-1 вып. 25. Кровля - совмещенная, плоская, с внутренним водосток с присоединением к внешней сети. Утеплитель - плиты из ячеистых бетонов  $\gamma = 400 \text{ кгс/м}^3$ .

**Указания по производству работ в зимних условиях**  
 Укладку фундаментных плит производить только на непромерзшее основание. Засыпку пазух производить талым грунтом после укладки перекрытия над подпольем и выполнения обмазочной гидроизоляции. Кладка стен может выполняться одним из 2х способов: беспрогревным или прогревным. При привязке проекта указать выбранный способ производства работ и скорректировать конструктивные чертежи. Чертежи, предназначенные к производству работ в зимних условиях, должны иметь указания привязывающей проектной организации о возможности применения в зимних условиях.

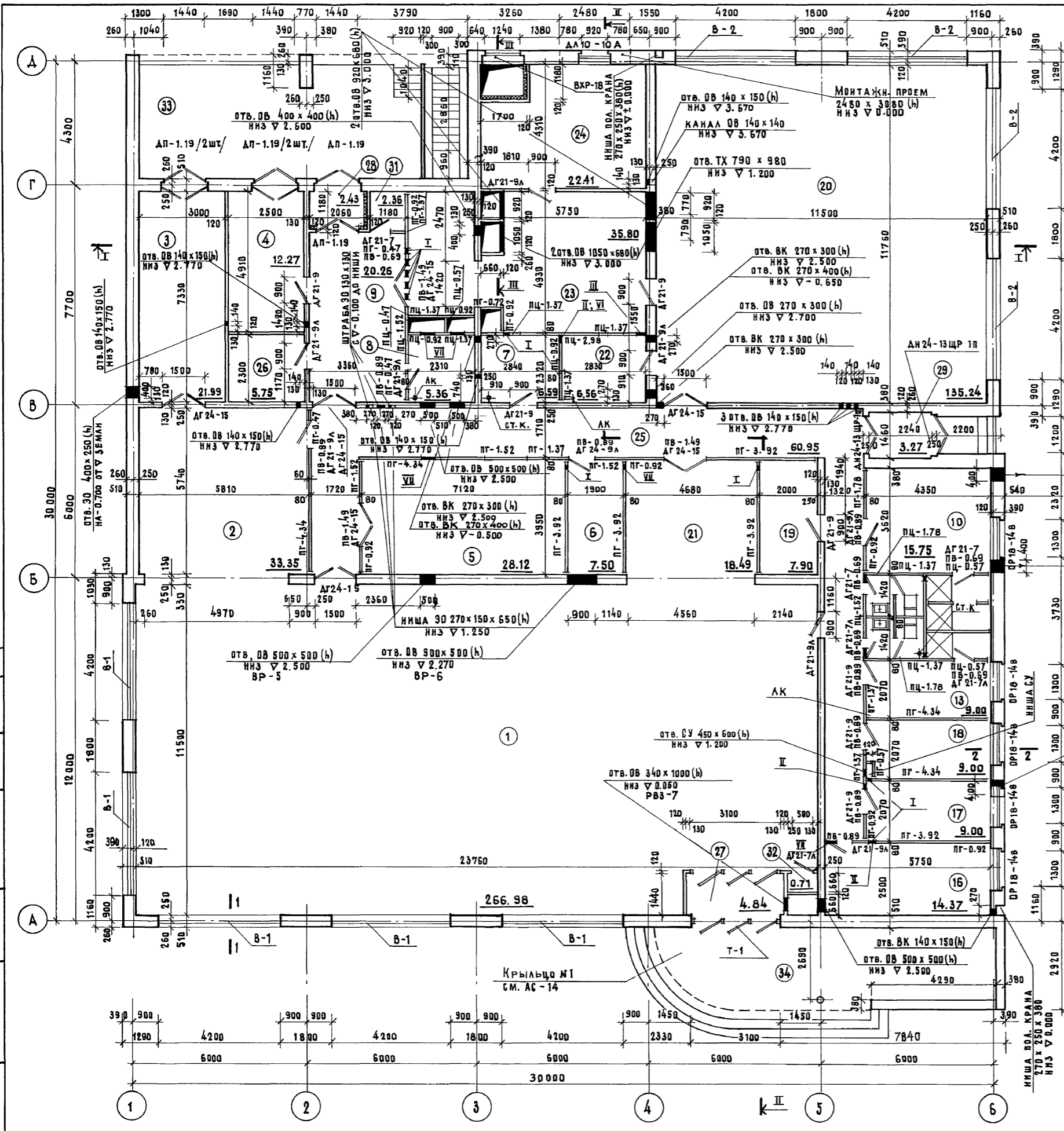
### ТЕХНИКО-ЭКОНОМИЧЕСКИЕ ПОКАЗАТЕЛИ

Наименование показателей	Ед. изм.	по проекту	по привязке
Строительный объем здания	м <sup>3</sup>	3700,56	
Общая площадь	м <sup>2</sup>	902,62	
Полезная площадь	м <sup>2</sup>	833,67	
Нормируемая площадь	м <sup>2</sup>	700,08	
Площадь застройки	м <sup>2</sup>	981,25	
Отношение нормируемой площади к полезной K <sub>1</sub>		0,84	
Общая сметная стоимость	тыс. руб.	256,17	
в т.ч. строительно-монтажных работ	"	124,83	
в т.ч. оборудования	"	130,54	
стоимость 1 м <sup>3</sup> здания	руб	69,22	
стоимость 1 м <sup>2</sup> общей площади	"	283,80	

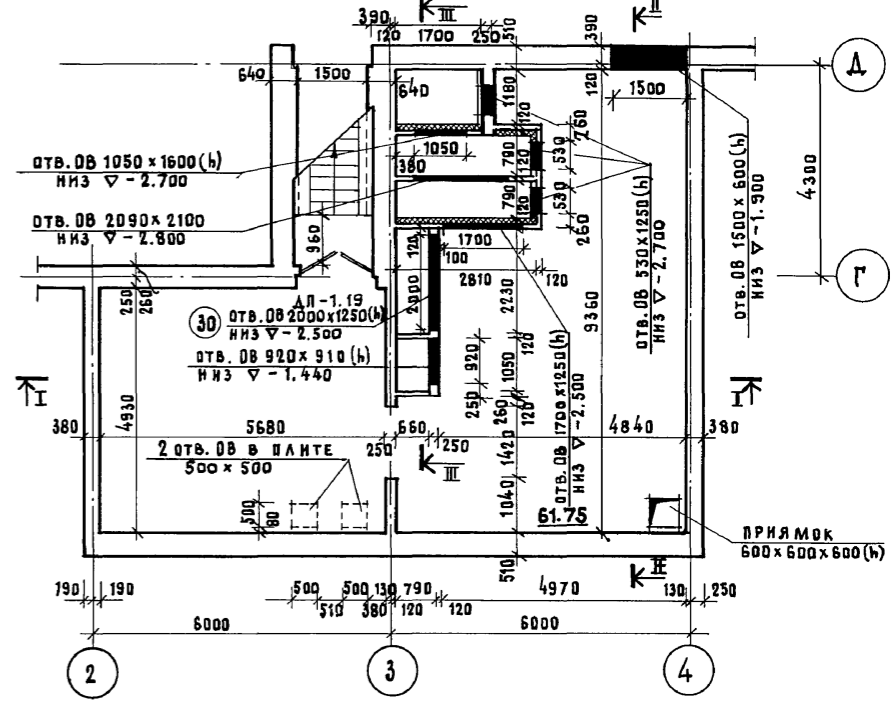
Имя, и. подл., Подпись и дата, Взамен инв. №

Привязан	Гл. инж. м. Шульцман	СШ	ХЛЕБОБУЛОЧНЫЙ МАГАЗИН Торговой площадью 250 кв. м с собственным производством	Этадия	Лист	Листов
	ГАП Леонтьев	ЛЛ				
	ГИП Шульцман	ШШ				
	Зав. гр. арх. Томская	ТТ				
	Зав. гр. инж. Мирская	ММ				
Инв. №	Архитект. Мареева	МА	Общие данные /окончание/	Р	3	18

Альбом 1



ПЛАН ПОДВАЛА НА ОТМ. - 3.000

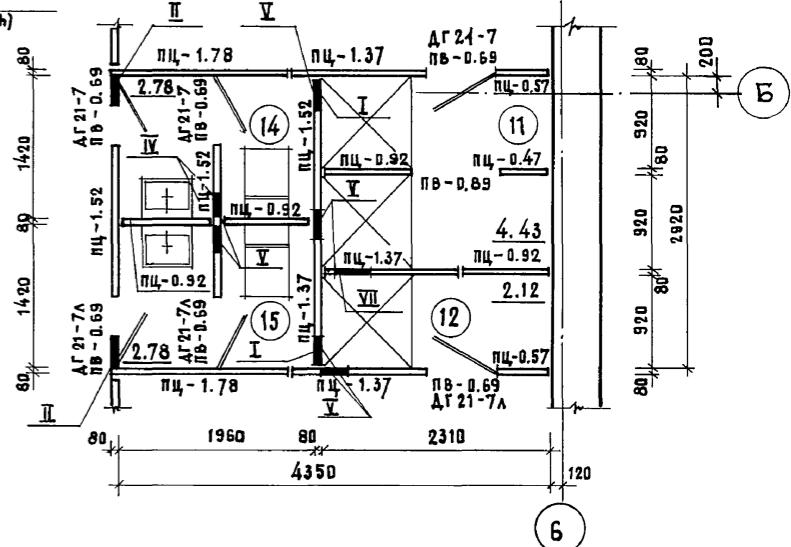


ФРАГМЕНТ ПЛАНА В Осях 5-6

Выпуск 2  
Отв. ВК 400x400 (h)  
НМЗ ∇ - 2.100

Выпуск 1  
Отв. ВК 400x400 (h)  
НМЗ ∇ - 2.100

ВВДА В1  
Отв. ВК 400x400 (h)  
НМЗ ∇ - 2.300



ИМЬ ПОДЛ.	ПОДПИСЬ И ДАТА	ВЗАМЕН ИМЬ ПОДЛ.	СТО	БЛАНК	БЕЛОВО
			30		

**ВНИМАНИЕ**  
ЭКСПЛИКАЦИЮ ОТВЕРСТИЙ И  
ПРИМЕЧАНИЯ К ДАННОМУ ЛИСТУ  
СМ. НА ЛИСТЕ АС-5

ПРИВЯЗАН	
ИМЬ. №	
ГЛ. ИНЖ. М.	ШУЛЬЦМАН
ГАП	ЛЕОНТЬЕВ
РУК. Г. РАХ.	ШУЛЬЦМАН
РУК. Г. ИНЖ.	ТОМСКАЯ
ТЕХНИК	МИРЕЦКАЯ
	МАРЕЕВА

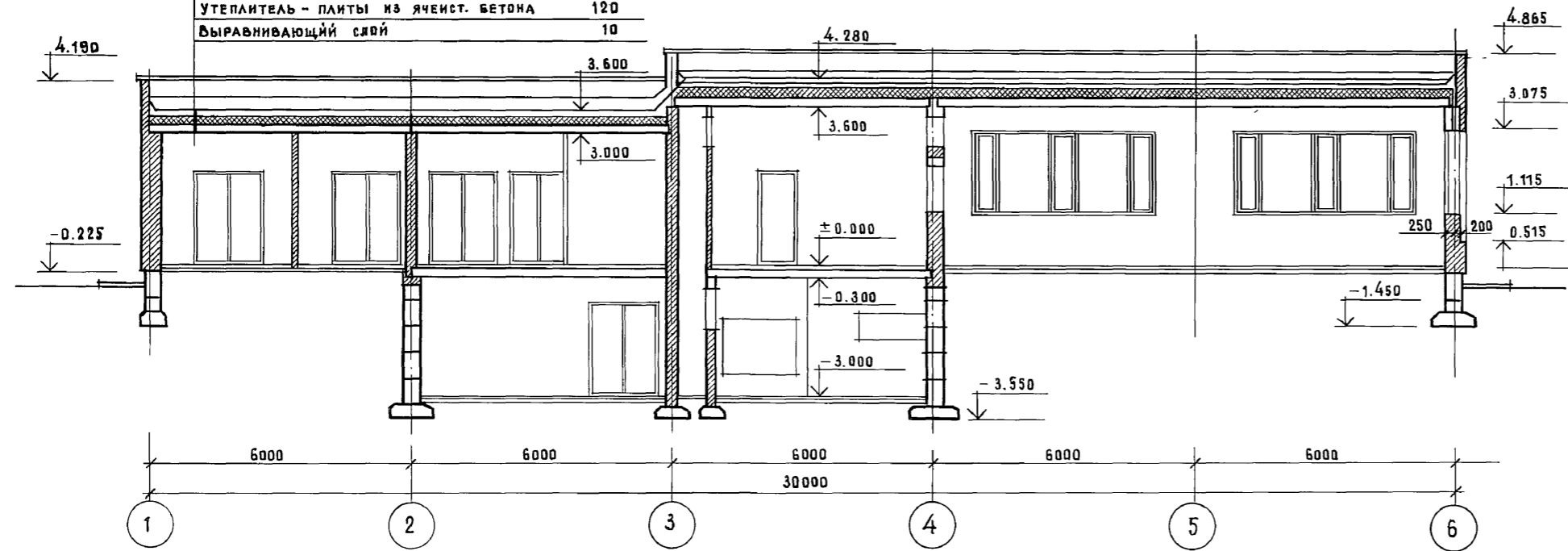
274-16-1.01		АС
ХЛЕБОКОНАДИТЕРСКИЙ МАГАЗИН ТОРГОВОЙ ПЛОЩАДЬЮ 250 КВ. М. С СОБСТВЕННЫМ ПРОИЗВОДСТВОМ	СТАДИЯ	ЛИСТ
	Р	4
ПЛАН ЭТАЖА ПЛАН ПОДВАЛА НА ОТМ. - 3.000	ЛИСТОВ	16
ЦНИИЭП		УЧЕБНЫХ ЗДАНИЙ



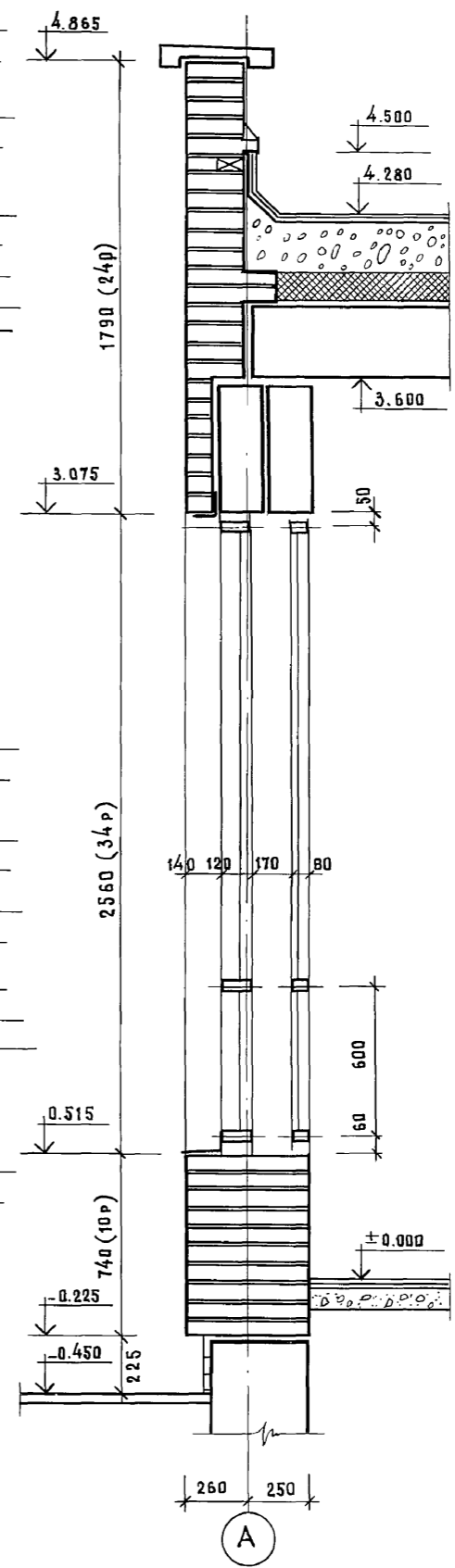
Альбом 1

4 СЛОЯ РУБЕРОИДА НА БИТУМНОЙ МАСТИКЕ	15
ЦЕМЕНТНО-ПЕСЧАНАЯ СТЯЖКА	20
КЕРАМЗИТОВЫЙ ГРАВИЙ $\gamma = 700 \text{ кг/м}^3$	15 - 215
УТЕПЛИТЕЛЬ - ПЛИТЫ ИЗ ЯЧЕИСТ. БЕТОНА	120
ВЫРАВНИВАЮЩИЙ СЛОЙ	10

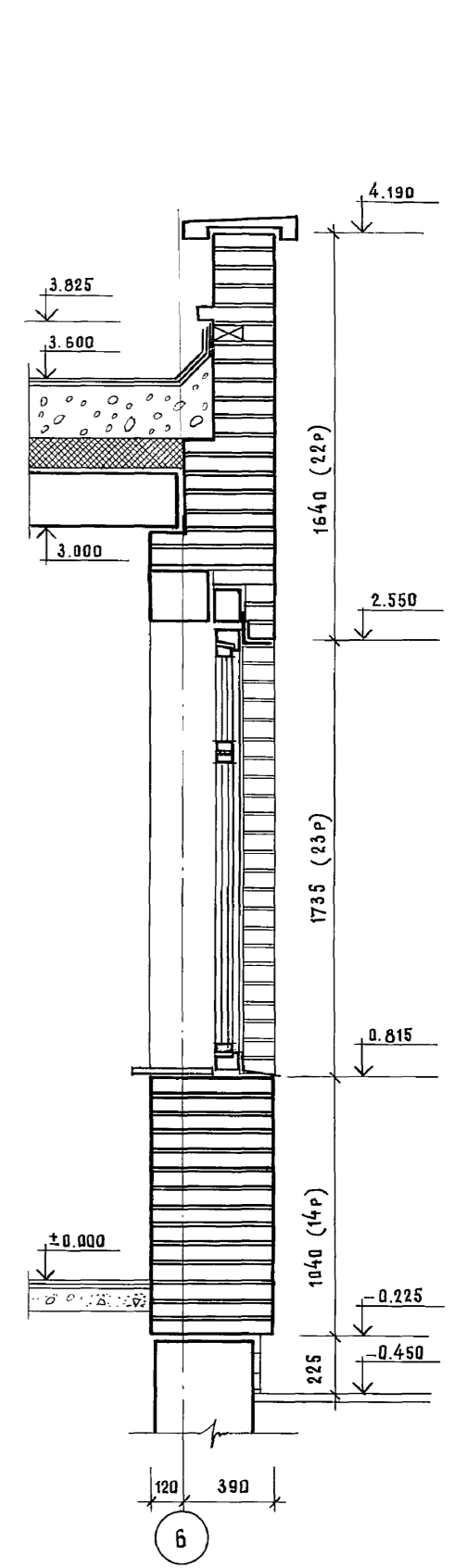
РАЗРЕЗ I-I



СЕЧЕНИЕ 1-1

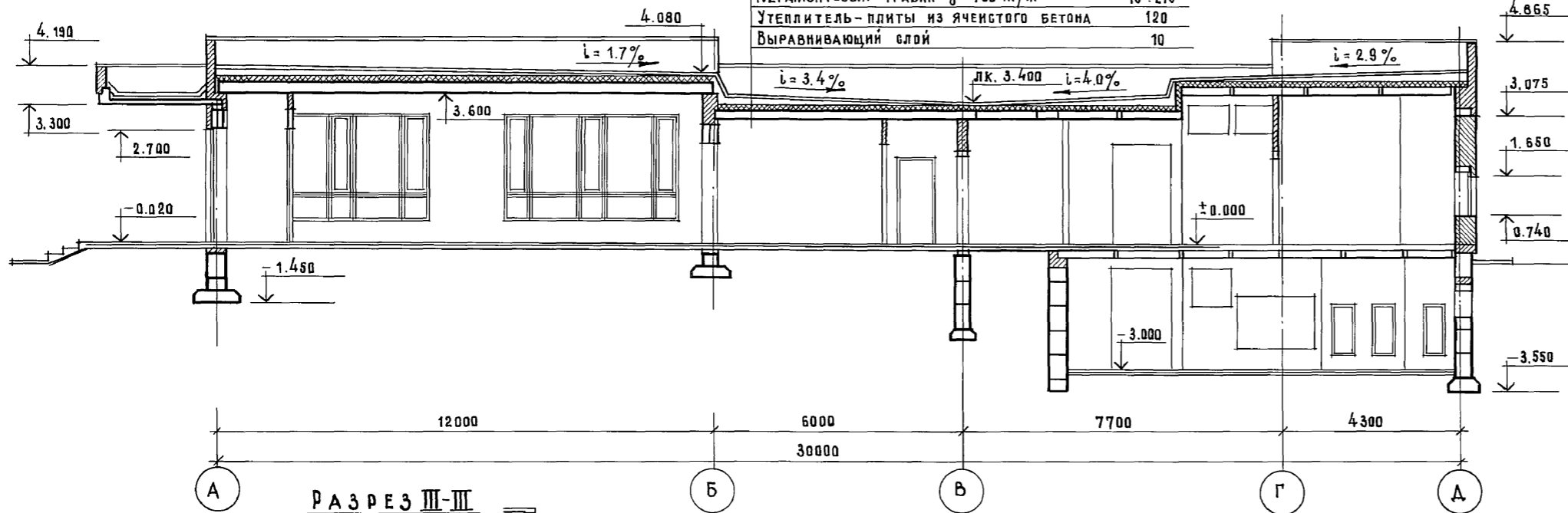


СЕЧЕНИЕ 2-2

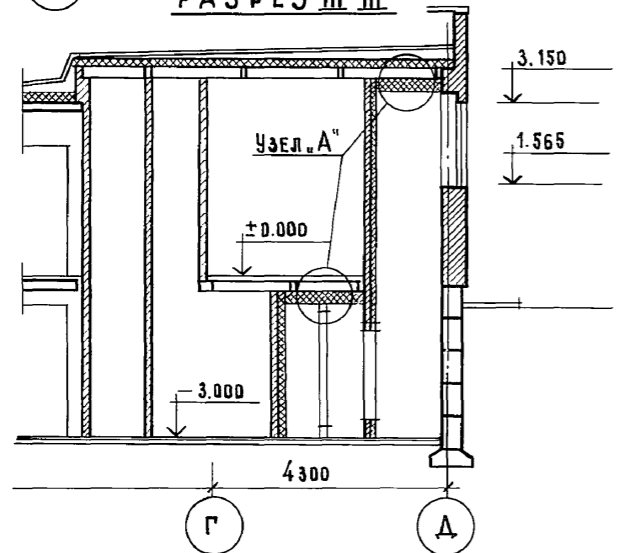


РАЗРЕЗ II-II

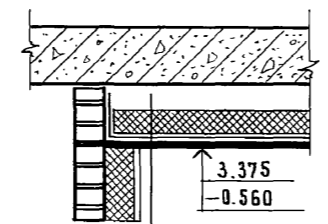
4 СЛОЯ РУБЕРОИДА НА БИТУМНОЙ МАСТИКЕ	15
ЦЕМЕНТНО-ПЕСЧАНАЯ СТЯЖКА	20
КЕРАМЗИТОВЫЙ ГРАВИЙ $\gamma = 700 \text{ кг/м}^3$	15 - 215
УТЕПЛИТЕЛЬ - ПЛИТЫ ИЗ ЯЧЕИСТОГО БЕТОНА	120
ВЫРАВНИВАЮЩИЙ СЛОЙ	10



РАЗРЕЗ III-III



УЗЕЛ "А"



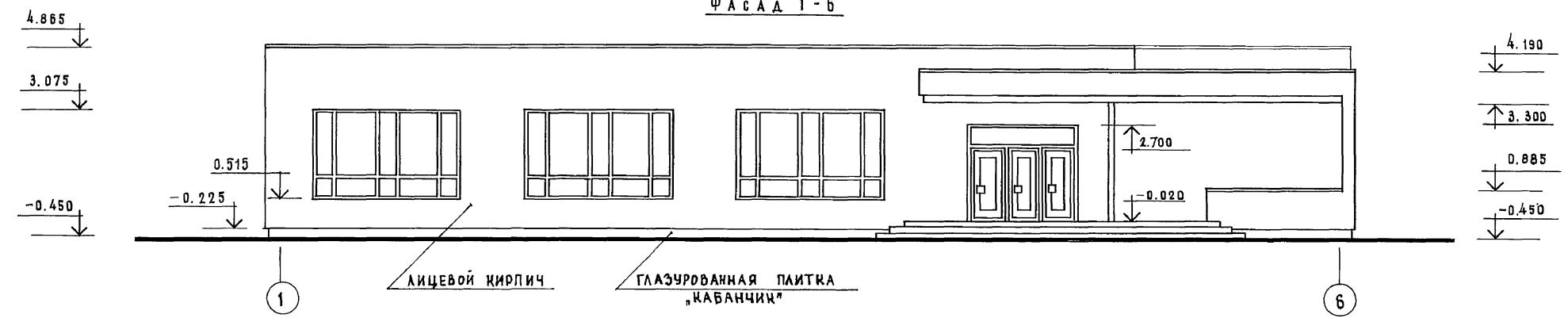
УТЕПЛИТЕЛЬ - МИНЕРАЛОВАТНЫЕ ПЛИТЫ	100
ГИДРОИЗОЛЯЦИЯ - СЛОЙ РУБЕРОИДА НА БИТУМН. МАСТ.	5
АСБЕЦЕМЕНТНЫЙ ЛИСТ	10

		274 - 16 - 1.91		АС	
ПРИВЯЗАН	Гл. инж. М. ШУЛЬЦМАН	ХЛЕБОКОНДИТЕРСКИЙ МАГАЗИН	СТАДИЯ	ЛИСТ	ЛИСТОВ
	ГАП ЛЕОНТЬЕВ	ТОРГОВОЙ ПЛОЩАДЬЮ 250 кв.м	Р	6	18
	ГИП ШУЛЬЦМАН	С СОБСТВЕННЫМ			
	ЗАВ. ГР. АРХ. ТОМСКАЯ	ПРОИЗВОДСТВОМ			
	ЗАВ. ГР. ИНЖ. МИРЕЦКАЯ				
ИНВ. №	АРХИТЕКТ. МАРСЕВА	РАЗРЕЗЫ, СЕЧЕНИЯ	ЦНИИЭП УЧЕБНЫХ ЗДАНИЙ		

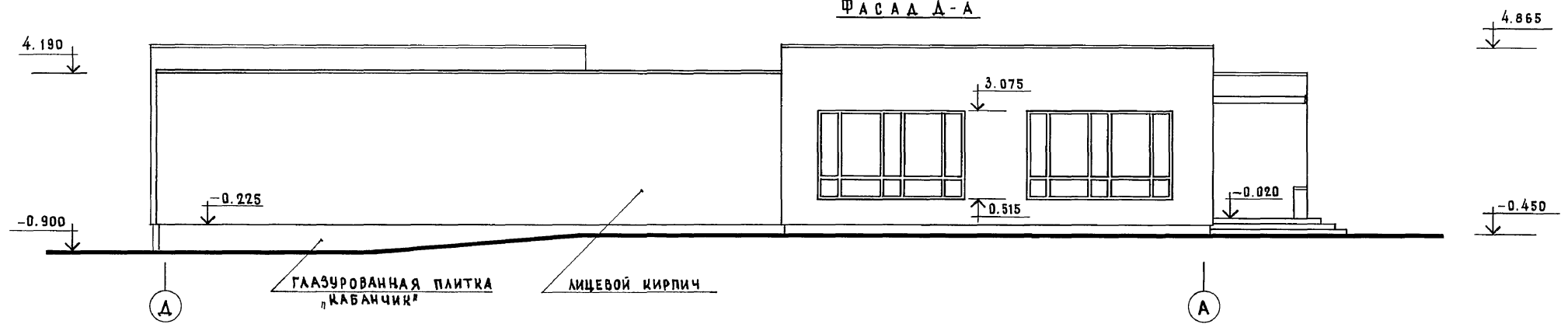


Альбом 1

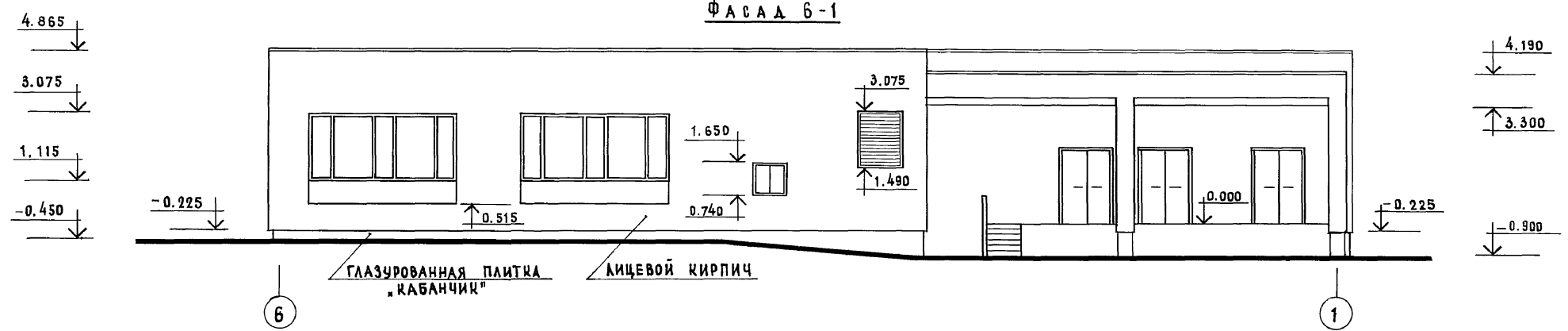
Ф А С А Д 1 - 6



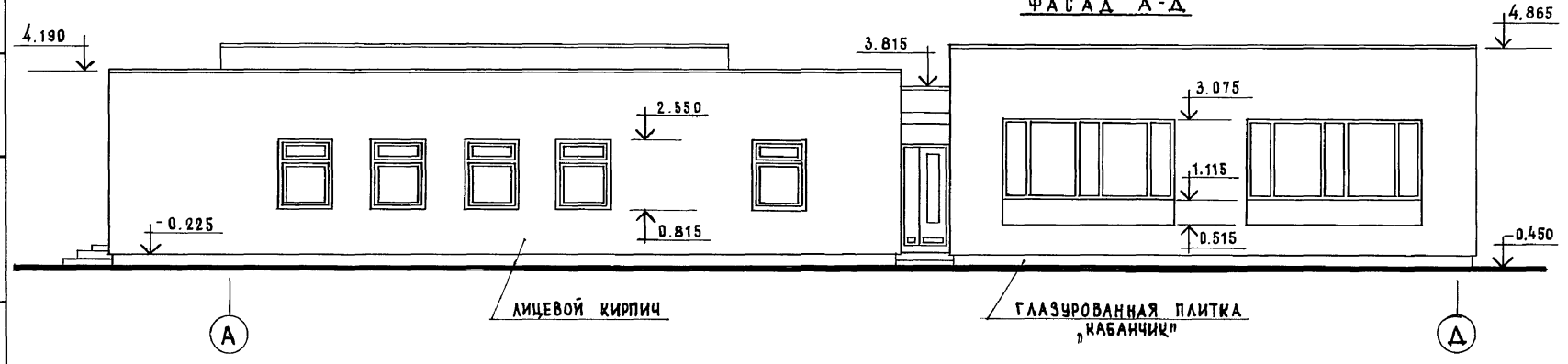
Ф А С А Д Д - А



Ф А С А Д 6 - 1



Ф А С А Д А - А



ПРИВЯЗАН	
Инв. №	
Гл. инж. м.	Шульцман
ГАП	Левинштейн
ГИП	Шульцман
Рук. гражд. проект.	Томская
Рук. гражд. проект.	Мирецкая
Архитект.	Мареева

274 - 16 - 1.01 АС

Хлебобулочный магазин торговой площадью 250 кв. м с собственным производством	Р	7	18
---	---	---	----

Ф А С А Д Ы 1-6, Д-А, 6-1, А-А

ЦНИИЭП УЧЕБНЫХ ЗДАНИЙ

Инв. № подл. Подпись и дата (взамен инв. №)

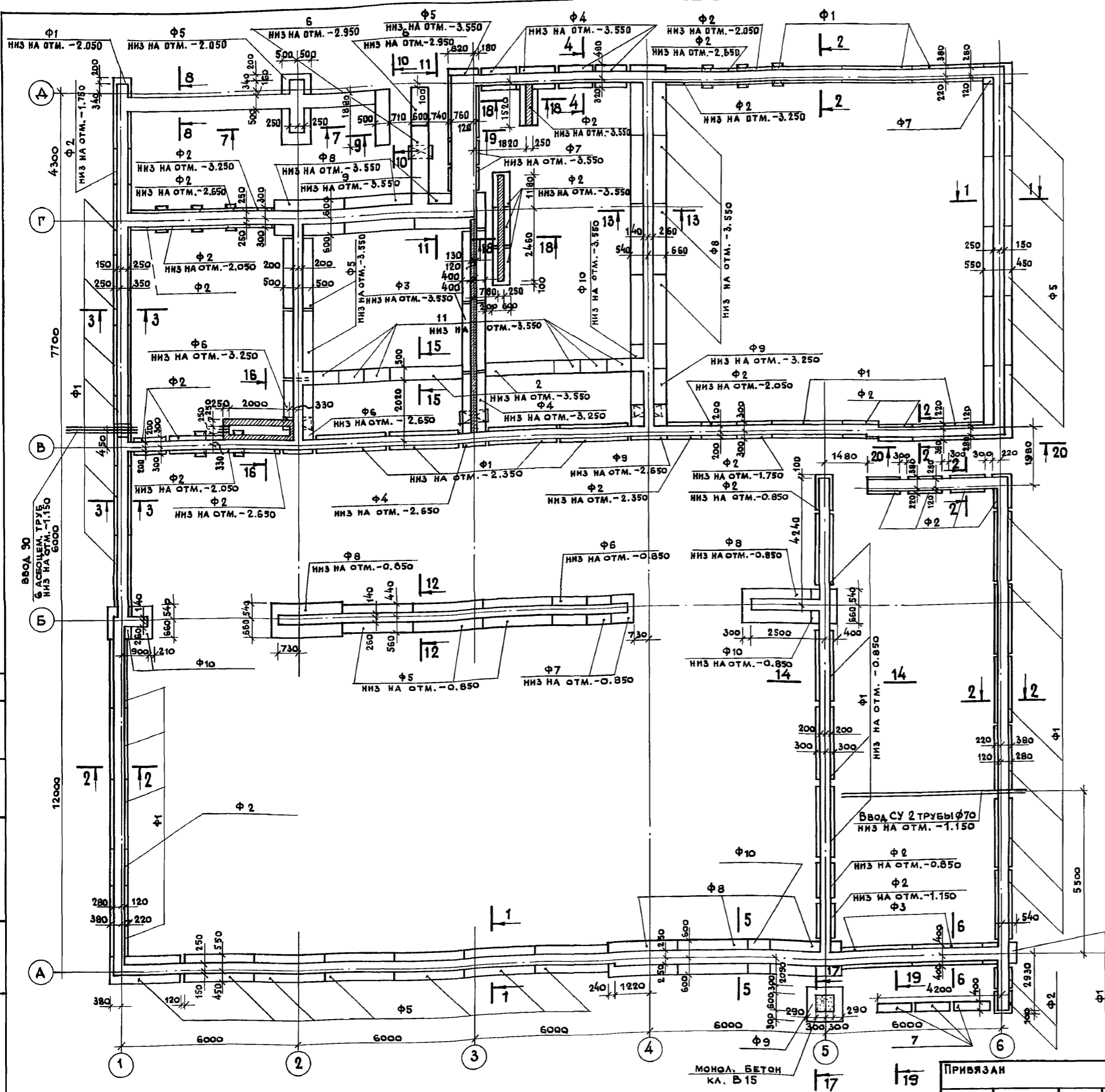
## ВЕДОМОСТЬ ОТДЕЛКИ ПОМЕЩЕНИЙ

НОМЕР ПОМЕЩЕНИЯ	НАИМЕНОВАНИЕ ПОМЕЩЕНИЯ	ПОЛ			ПОТОЛОК		СТЕНЫ И ПЕРЕГОРОДКИ			ПРИМЕЧАНИЕ
		№ узла по серии 2.244-1	Площадь м <sup>2</sup>	Вид отделки	Площадь м <sup>2</sup>	Вид отделки	Площадь м <sup>2</sup>	Вид отделки	Высота м	
1	2	3	4	5	6	7	8	9	10	11
1	ТОРГОВЫЙ ЗАЛ МАГАЗИНА	239	265.94	МОЗАИЧН. ПЛИТ. БЕТОН М200	265.94	ПВА	167.29	ПВА	3.600	
2	КЛАДОВАЯ ХЛЕБА	240	33.35	КЕРАМИЧ. ПЛИТКА	33.35	ПВА	51.96	ПВА	3.000	
3	КЛАДОВАЯ НОЧНОГО ЗАВОДА ХЛЕБА	240	21.99	— " —	21.99	ПВА	54.78	ПВА	3.000	
4	ХРАНЕНИЕ ТАРЫ И ОБМЕННЫЙ ФОНД КОНТЕЙНЕРОВ	240	12.27	— " —	12.27	ПВА	38.97	ПВА	3.000	
5	КЛАДОВАЯ КОНДИТЕРСКИХ ИЗДЕЛИЙ	240	28.12	— " —	28.12	ПВА	62.82	ПВА	3.000	
6	КЛАДОВАЯ УПАКОВОЧНОГО МАТЕРИАЛА	240	7.50	— " —	7.50	ПВА	35.01	ПВА	3.000	
7	МОЕЧНАЯ	250	6.59	— " —	6.59	ПВА	9.29 19.78	МАСЛ. КРАСКА ПО ШТУКАТУР. ГЛАЗУРОВ. ПЛИТ.	0.900 2.100	
8	КЛАДОВАЯ ИНВЕНТАРЯ И ДЕЗИНФИЦИРУЮЩИХ СРЕДСТВ	250	5.36	— " —	5.36	ПВА	8.33 17.56	МАСЛ. КРАСКА ПО ШТУКАТУР. ГЛАЗУРОВ. ПЛИТКА	0.900 2.100	
9	ПРИЕМОЧНАЯ	122, 240	20.26	— " —	20.26	ПВА	37.98	МАСЛ. КРАСКА ПО ШТУКАТУР.	3.000	
10	ГАРДЕРОБ ЖЕНСКИЙ	225	15.75	ЛИНОЛЕУМ	15.75	ПВА	43.36	ПВА	3.000	
11	ДУШЕВАЯ ЖЕНСКАЯ	250	4.43	КЕРАМИЧ. ПЛИТКА	4.43	ПВА	9.97 21.87	МАСЛ. КРАСКА ПО ШТУКАТУР. ГЛАЗ. ПЛИТКА	0.900 2.100	
12	ДУШЕВАЯ МУЖСКАЯ	250	2.12	— " —	2.12	ПВА	5.81 12.16	МАСЛ. КРАСКА ПО ШТУКАТУР. ГЛАЗ. ПЛИТКА	0.900 2.100	
13	ГАРДЕРОБ МУЖСКОЙ	225	9.00	ЛИНОЛЕУМ	9.00	ПВА	32.36	ПВА	3.000	
14	САМУЭЛ ЖЕНСКИЙ	250	2.78	КЕРАМИЧ. ПЛИТКА	2.78	ПВА	8.82 15.48	ПВА ГЛАЗУРОВ. ПЛИТКА	0.900 2.100	
15	САМУЭЛ МУЖСКОЙ	250	2.78	— " —	2.78	ПВА	8.82 15.48	ПВА ГЛАЗУРОВ. ПЛИТКА	0.900 2.100	
16	КОМНАТА ПЕРСОНАЛА	225	14.37	ЛИНОЛЕУМ	14.37	ПВА	45.04	ПВА	3.000	
17	ПОМЕЩЕНИЕ ТЕХНИЧЕСКОГО ПЕРСОНАЛА	225	9.00	— " —	9.00	ПВА	34.06	ПВА	3.000	
18	КАБИНЕТ ДИРЕКТОРА	225	9.00	— " —	9.00	ПВА	34.06	ПВА	3.000	

1	2	3	4	5	6	7	8	9	10	11
19	БЕЛЬЕВАЯ	240	7.90	КЕРАМ. ПЛИТ	7.90	ПВА	10.71 23.10	ПВА ГЛАЗУРОВАН. ПЛИТКА	0.900 2.100	
20	ПРОИЗВОДСТВЕННЫЙ ЦЕХ /ПЕКАРНЯ/	250	135.24	КЕРАМИЧЕСК. ПЛИТКА	135.24	ПВА	124.81	ГЛАЗУРОВАН. ПЛИТКА	3.600	
21	ОСТЫВОЧНАЯ	250	18.49	КЕРАМ. ПЛИТКА	18.49	ПВА	36.33	ГЛАЗУРОВАН. ПЛИТКА	3.000	
22	МОЕЧНАЯ	250	6.56	— " —	6.56	ПВА	9.27 19.74	МАСЛЯН. КРАСКА ПО ШТУКАТУР. ГЛАЗ. ПЛИТКА	0.900 2.100	
23	ПОМЕЩЕНИЕ КЛАДОВОЙ И ПРОСЕИВАНИЯ МУКИ	122 240	35.80	— " —	35.80	ПВА	39.42 57.29	МАСЛЯН. КРАСКА ПО ШТУКАТУР. ГЛАЗУРОВАН. ПЛИТКА	0.900 1.500 2.100	
24	БЕСТАРНОЕ ХРАНЕНИЕ МУКИ	122	22.41	— " —	22.41	ПВА	30.18 39.46	МАСЛЯНАЯ КРАСКА ПО ШТУКАТУР. ГЛАЗУР. ПЛИТКА	1.500 2.100	
25	КОРИДОР	240	60.95	— " —	60.95	ПВА	186.78	ПВА	3.000	
26	ЭЛЕКТРО-ЩИТОВАЯ	240	5.75	— " —	5.75	ПВА	26.91	МАСЛ. КРАСКА ПО ШТУКАТУР	3.000	
27	ТАМБУР	239	4.84	МОЗАИЧН. ПЛИТКИ БЕТОН М200	4.84	ПВА	15.96	ПВА		
28	ТАМБУР	122	2.43	КЕРАМ. ПЛИТКА	2.43	ПВА	12.24	ПВА		
29	ТАМБУР	240	3.27	— " —	3.27	ПВА	15.96	ПВА		
30	ВЕНТКАМЕРА	254	62.10	— " —	62.10	ПВА	132.74	ИЗВЕСТКОВ. ПОВЕЛ. ПО ШТУКАТУР		
31	ПОДСОБНОЕ ПОМЕЩЕНИЕ	122	2.36	— " —	2.36	ПВА	12.76	ПВА	3.000	
32	ПОДСОБНОЕ ПОМЕЩЕНИЕ	240	0.71	— " —	0.71	ПВА	11.13	ПВА	3.000	
33	ДЕБАРКАДЕР		37.49	АСФАЛЬТО-БЕТОН						
34	ПЛОЩАДКА ПЕРЕД ГЛ. ВХОДОМ		27.61	ТРОТУАРНЫЕ БЕТ. ПЛИТКИ						СМ. АС-14

				274-16-1.91		АС		
ПРИВЯЗАН		Л. ИНЖ. М	ШУЛЬЦМАН	ХЛЕБКОНДИТЕРСКИЙ МАГАЗИН		СТАДИЯ	ЛИСТ	ЛИСТОВ
		ГАП	ЛЕОНТЬЕВ	ТОРГОВОЙ ПЛОЩАДЬЮ 250 кв. м		Р	8	18
		ГИП	ШУЛЬЦМАН	С СОБСТВЕННЫМ ПРОИЗВОДСТВОМ				
		РУК. ГРАФ.	ТОМСКАЯ	ВЕДОМОСТЬ ОТДЕЛКИ ПОМЕЩЕНИЙ		ЦНИИЭП УЧЕБНЫХ ЗДАНИЙ		
		РУК. ГР. ИНЖ.	МИРЕЦКАЯ					
Инв. №		ТЕХНИК	МАРЕЕВА					

Альбом 1



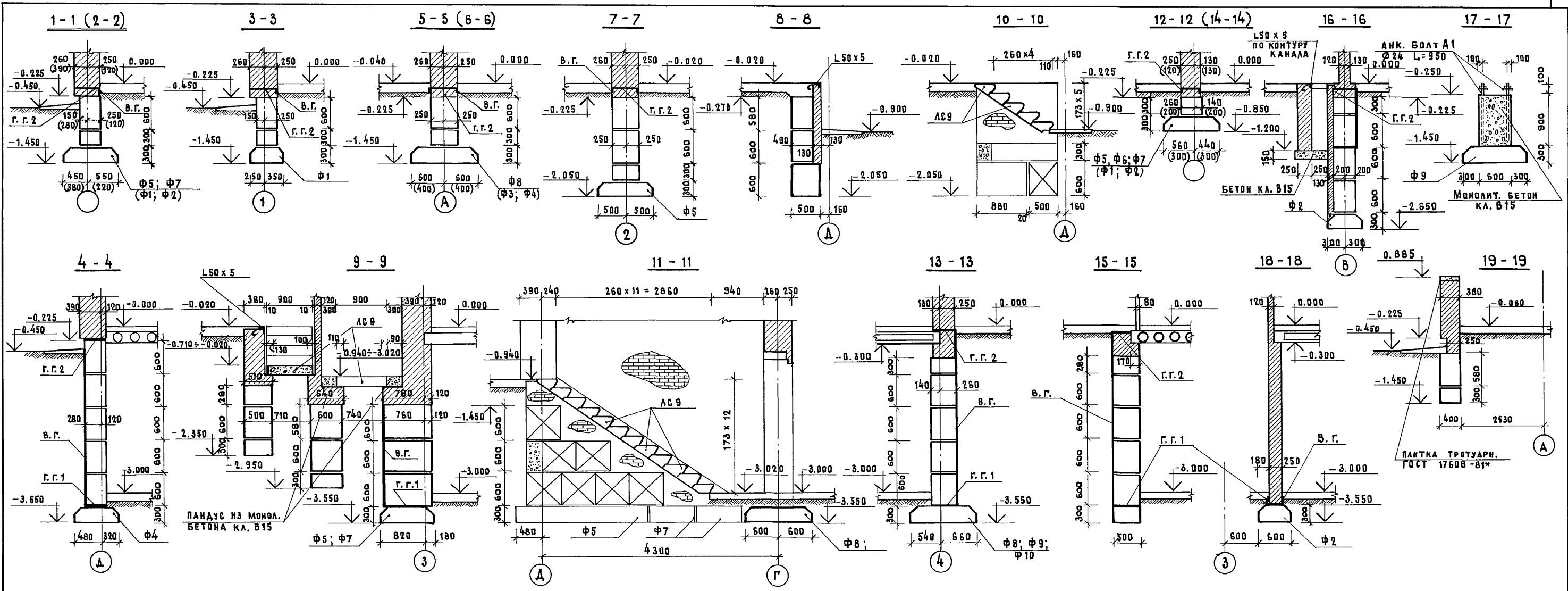
СПЕЦИФИКАЦИЯ ЭЛЕМЕНТОВ ФУНДАМЕНТОВ					
МАРКА ПОС.	ОБОЗНАЧЕНИЕ	НАИМЕНОВАНИЕ	КОЛ.	МАССА ЕД. Т	ПРИМЕЧАНИЕ
ПЛИТЫ ФУНДАМЕНТНЫЕ					
Ф1	ГОСТ 13580-85	ФЛ 6.24-4	30	0.93	
Ф2	"	ФЛ 6.12-4	51	0.45	
Ф3	"	ФЛ 8.24-3	4	1.15	
Ф4	"	ФЛ 8.12-3	7	0.55	
Ф5	"	ФЛ 10.24-2	19	1.38	
Ф6	"	ФЛ 10.12-2	3	0.65	
Ф7	"	ФЛ 10.8-2	5	0.42	
Ф8	"	ФЛ 12.24-2	12	1.63	
Ф9	"	ФЛ 12.12-2	3	0.78	
Ф10	"	ФЛ 12.8-2	5	0.50	
МАТЕРИАЛЫ					
БЕТОН КЛ В 15 М <sup>3</sup>			6.60		
БЛОКИ БЕТОННЫЕ СТЕН ПОДВАЛА					
1	ГОСТ 13579-78	ФБС 24.4.6-Т	104	1.30	
2	"	ФБС 24.5.6-Т	31	1.63	
3	"	ФБС 24.6.6-Т	2	1.96	
4	"	ФБС 12.4.6-Т	51	0.64	
5	"	ФБС 12.5.6-Т	21	0.79	
6	"	ФБС 12.6.6-Т	3	0.96	
7	"	ФБС 12.4.3-Т	64	0.31	
8	"	ФБС 12.5.3-Т	21	0.38	
9	"	ФБС 12.6.3-Т	2	0.46	
10	"	ФБС 9.4.6-Т	62	0.47	
11	"	ФБС 9.5.6-Т	14	0.59	
12	"	ФБС 9.6.6-Т	8	0.70	
СТУПЕНИ Ж.Б. И ПРОЧИЕ ЭЛЕМЕНТЫ					
АС 9	ГОСТ 8717.0-84	АС 9.17	17	0.10	
АС 15	"	АС 15	3	0.16	
	ГОСТ 8509-86	L 50x5		0.06	
	ГОСТ 6727-80	Ф8 А I		0.09	
	ГОСТ 10705-80	ТРУБЫ СТАЛЬН. Ф70x3, L=5.3 м	2	0.02	
	ГОСТ 1839-80	ТРУБЫ АСБЦЕМ. Ф100, L=5.6 м	6		
А1	ГОСТ 24379.0-80	АНК. БОЛТ Ф24; L=950	2	0.004	

Нормативные нагрузки на фундаменты см. лист АС-3  
 Фундаментные плиты укладывать на предварительно уплотненную песчаную подсыпку  $\delta = 50$  мм.  
 Гидроизоляцию стен техподполья выполнять в соответствии с указаниями серии 2.110-1 вып.1.  
 Сечения фундаментов и развертки стен см. л. АС-10  
 Углы стен армируются сетками Ф8 А I в соответствии с деталями 2.110-1 вып.1  
 ОТМЕТКА НИЗА ФУНДАМЕНТОВ - 1.450 м, КРОМЕ ОГОВОРЕННЫХ.

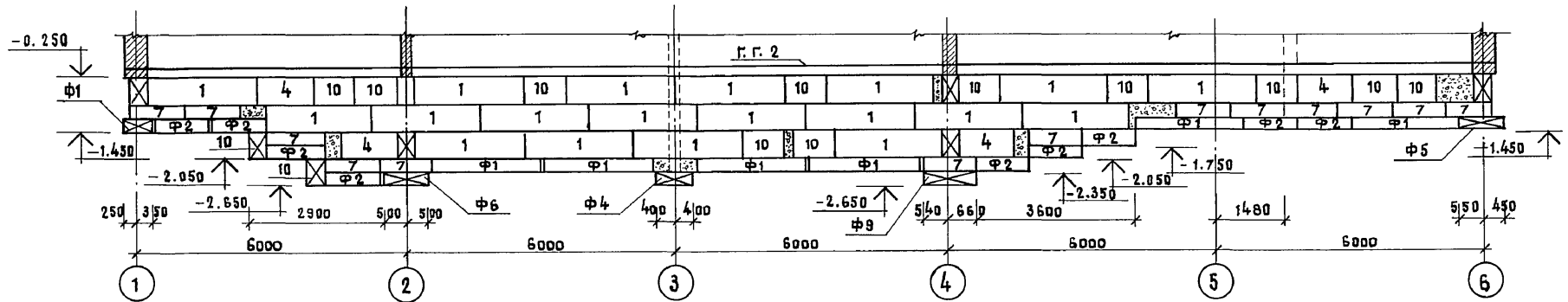
274-16-1.91		АС	
Гл. инж. м. Шульцман	ГАП Леонтьев	Гип Шульцман	Рук. гр. арх. Томская
Рук. гр. инж. Мирецкая	Техник Мареева	Хлебкомитерский магазин торговой площадью 250 кв. м. с собственным производством	
МОНТАЖНАЯ СХЕМА ФУНДАМЕНТОВ		СТАЯ	ЛИСТ 9
		ЛИСТОВ 18	
		ЦНИИЭП УЧЕБНЫХ ЗАДАНИЙ	

СТО 30  
 БАВИН БЕЛОВ  
 ИМ. П. ПОДЛ. ПОДПИСЬ И ДАТА ВЗАМЕН ИНЖ. ИМ. П. ПОДЛ.

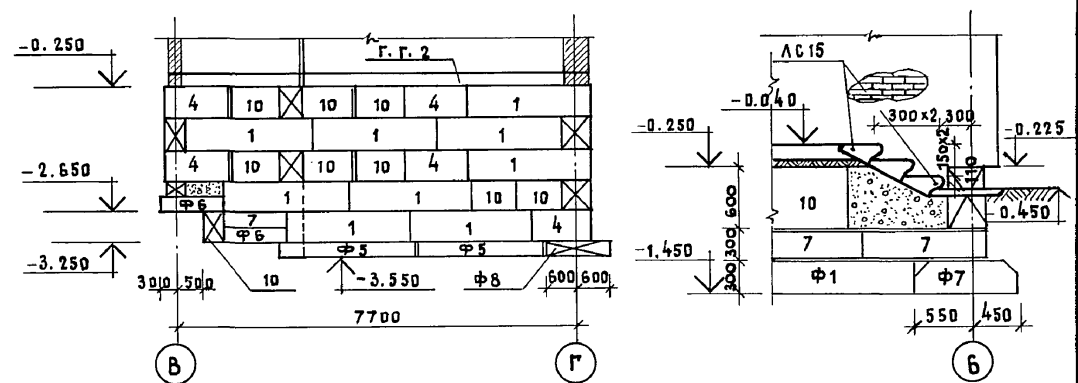
Альбом 1



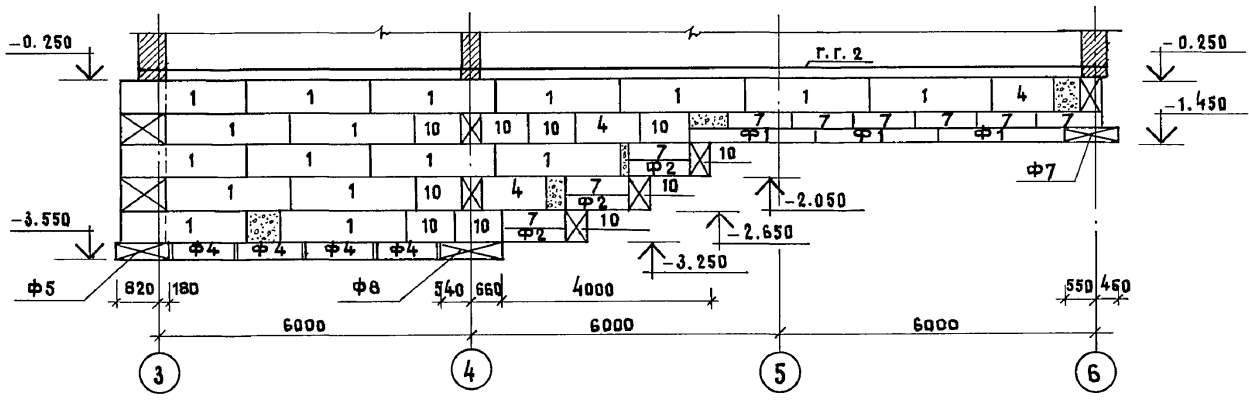
РАЗВЕРТКА ПО ОСИ "В"



РАЗВЕРТКА ПО ОСИ "2"



РАЗВЕРТКА ПО ОСИ "Д"



УСЛОВНЫЕ ОБОЗНАЧЕНИЯ

- Г. Г. 1 - ГОРИЗОНТАЛЬНАЯ ГИДРОИЗОЛЯЦИЯ - ЦЕМЕНТНЫЙ РАСТВОР СОСТАВА 1:2
- В. Г. - ВЕРТИКАЛЬНАЯ ГИДРОИЗОЛЯЦИЯ - ОБМАЗКА ГОРЯЧИМ БИТУМОМ ЗА 2 РАЗА.
- Г. Г. 2 - ГОРИЗОНТАЛЬНАЯ ГИДРОИЗОЛЯЦИЯ - 2 СЛОЯ ПОЛЯ НА БИТУМНОЙ МАСТИКЕ.

ПРИМЕЧАНИЯ

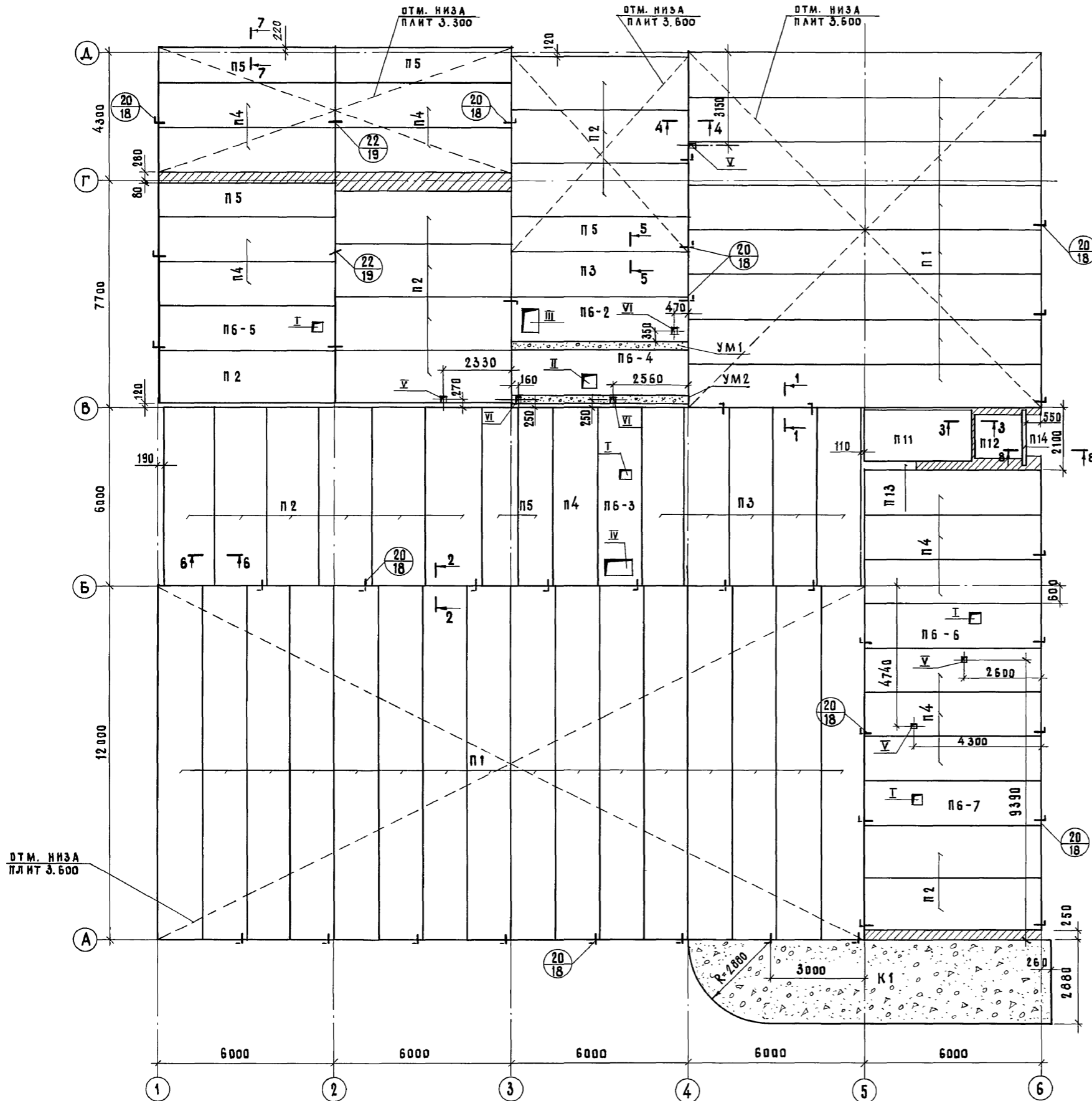
1. ДАННЫЙ ЛИСТ РАССМАТРИВАТЬ СОВМЕСТНО С ЛИСТОМ АС-9.
2. В МЕСТАХ ПЕРЕПАДОВ ФУНДАМЕНТОВ, РАВНЫХ 60 СМ. УСТАНОВИТЬ ПОПЕРЕЧНЫЕ СТЕНОВЫЕ БАРКИ ФБС 9-4-6т.

		274-16-1.91		АС	
ГЛ. ИНЖ. М.	ШУЛЬЦМАН	Г. П.	ЛЕВНТЬЕВ	ХЛЕБКОДИТЕРСКИЙ МАГАЗИН	СТАДИЯ
Г. П.	ШУЛЬЦМАН	Г. П.	ШУЛЬЦМАН	ТОРГОВОЙ ПЛОЩАДЬЮ 250 КВ. М.	ЛИСТ
ЗАВ. Г. РАХ.	ТОМСКАЯ	ЗАВ. Г. ИНЖ.	МИРЕЦКАЯ	С СОБСТВЕННЫМ	10
ТЕХНИК	МАРЕЕВА	ТЕХНИК	МАРЕЕВА	ПРОИЗВОДСТВОМ	18
				ФУНДАМЕНТЫ	
				СЕЧЕНИЯ. РАЗВЕРТКИ	
				ЦНИИЭП	
				УЧЕБНЫХ	
				ЗДАНИЙ	

Имя, № подл., Подпись и дата (взамен инв.)



Альбом 1



СПЕЦИФИКАЦИЯ ЭЛЕМЕНТОВ ПОКРЫТИЯ

МАРКА ПОЗ.	ОБОЗНАЧЕНИЕ	НАИМЕНОВАНИЕ	КОЛ.	МАССА ЕД.КГ	ПРИМЕЧАНИЕ
ПАНТЫ ПЕРЕКРЫТИЯ					
П1	1.241-1 в.25	П120.15-4.5 А III вт	24	7470	
П2	1.141-1 в.64	ПК 60.18-4 А IV т	16	3175	
П3	"	ПК 60.15-6 А IV т	6	2800	
П4	"	ПК 60.15-4 А IV т	13	2800	
П5	"	ПК 60.12-4 А IV т	6	2100	
П6-2	АС-15-01	ПР 60.15-8 А V т-2	1	2600	
П6-3	АС-15-02	ПР 60.15-6 А V т-3	1	2600	
П6-4	АС-15-03	ПР 60.15-6 А V т-4	1	2600	
П6-5	АС-15-04	ПР 60.15-6 А V т-5	1	2600	
П6-6	АС-15-05	ПР 60.15-6 А V т-6	1	2600	
П6-7	АС-15-06	ПР 60.15-6 А V т-7	1	2600	
П11	1.141-1 в.61	ПК 36.18-8 А V т	1	1920	
П12	1.243.1-4	ПТ 8-16.14	1	448	
П13	1.038.1-1 в.2	2 ПП 18-5	1	241	
П14	1.038.1-1 в.1	3 ПБ 18-8	1	119	
Монолитные конструкции					
УМ1	АС-14	УМ1	1		
УМ2	АС-14	УМ2	1		
К1	АС-14	К1	1		
МОНТАЖНЫЕ МЕТАЛЛИЧЕСКИЕ ДЕТАЛИ					
ММ9	2.240-1 в.2	ММ9 L=800 мм	40	0.50	
ММ11		ММ11 L=650 мм	10	0.40	

ПРИМЕЧАНИЯ:

1. ОТМЕТКА НИЗА ПЛИТ 3.000 КРОМЕ ОГОВОРЕННЫХ.
2. СЕЧЕНИЯ 1-1 ÷ 8-8 см. лист АС-11.
3. УСЛОВНЫЕ ОБОЗНАЧЕНИЯ см. лист АС-11.
4. УЗЛЫ ЗАМАРКИРОВАНЫ ПО СЕРИИ 2.240-1 в.2

ЭКСПЛИКАЦИЯ ОТВЕРСТИЙ

Тип отв.	РАЗМЕРЫ, мм		НАЗНАЧЕНИЕ
	В	Л	
I	350	350	ОВ
II	500	500	ОВ
III	830	630	ОВ
IV	950	550	ОВ
V	160	160	ВК
VI	200	200	ВК

ПРИВЯЗАН

ИНВ. №	
--------	--

274-16-1.91 АС

ГЛ. ИНЖ. М	ШУЛЬЦМАН	<i>Шульцман</i>
ГАП	ЛЕОНТЬЕВ	<i>Леонтьев</i>
ГРП	ШУЛЬЦМАН	<i>Шульцман</i>
РУК. ГР. ИНЖ.	МИРЕЦКАЯ	<i>Мирецкая</i>
БЕД. ИНЖ.	ДАХОВАЯ	<i>Дахова</i>
ИНЖЕНЕР	МЕДВЕДЕВА	<i>Медведева</i>

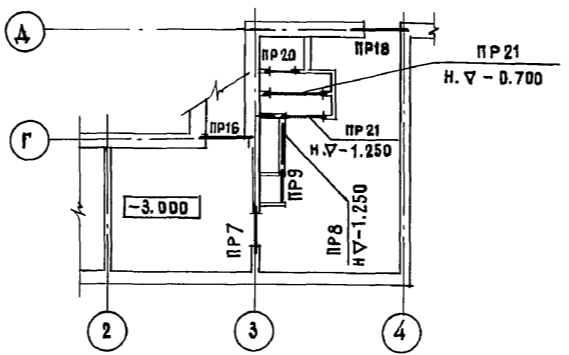
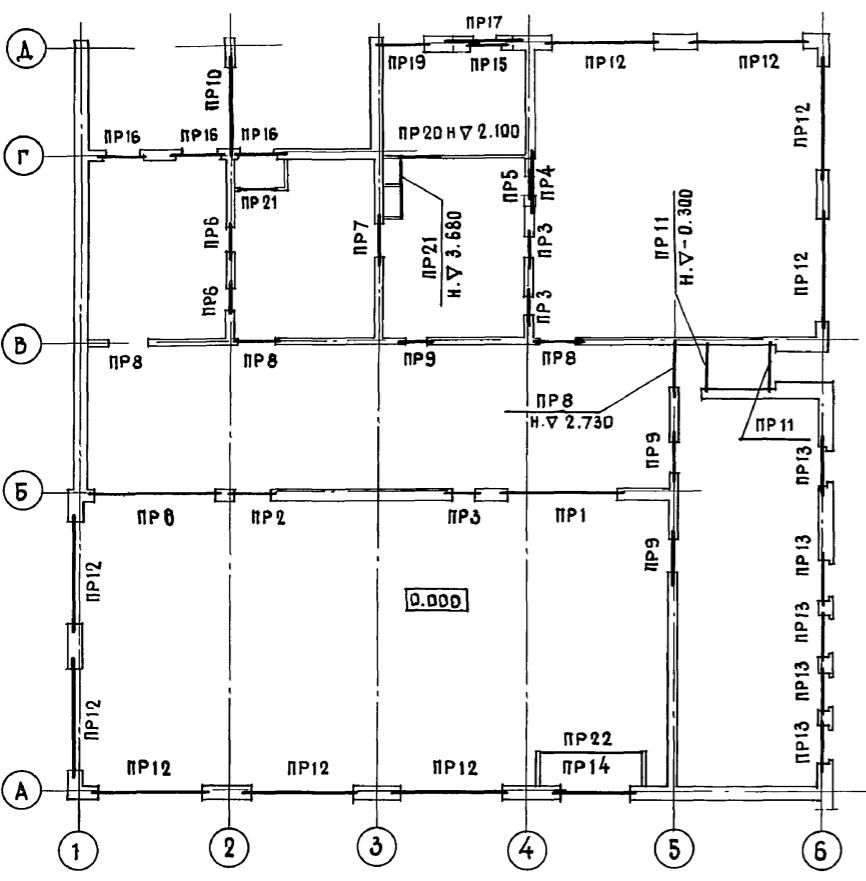
ХЛЕБОКОНДИТЕРСКИЙ МАГАЗИН  
ТОРГОВОЙ ПЛОЩАДЬЮ 250 кв. м.  
С СОБСТВЕННЫМ ПРОИЗВОДСТВОМ

СТАДИЯ	ЛИСТ	ЛИСТОВ
Р	12	18

ПЛАН ПОКРЫТИЯ

ЦНИИЭП УЧЕБНЫХ ЗДАНИЙ

Альбом 1



СПЕЦИФИКАЦИЯ ПЕРЕМЫЧЕК

МАРКА ПОЗ.	ОБОЗНАЧЕНИЕ	НАИМЕНОВАНИЕ	КОЛ.	МАССА ЕД. КГС	ПРИМЕЧ.
ПР1	1.225-2 вып.11	ПРГ 60.2.5-4 Ат Vт	4	1500	
ПР2	1.038.1-1 вып.2	ЗПП 21-71	1	433	
ПР3	1.038.1-1 вып.2	ЗПП 14-71	3	297	
ПР4	1.038.1-1 вып.2	ЗПП 27-71	1	568	
ПР5	1.038.1-1 вып.1	2 ПБ 10-1	2	43	
	1.038.1-1 вып.1	3 ПБ 13-37	1	85	
ПР6	1.038.1-1 вып.1	3 ПБ 13-37	4	85	
ПР7	1.038.1-1 вып.1	3 ПБ 18-37	4	119	
ПР8	1.038.1-1 вып.1	3 ПБ 25-27	5	338	
ПР9	1.038.1-1 вып.1	2 ПБ 13-1	4	54	
	1.038.1-1 вып.1	3 ПБ 13-37	4	85	
ПР10	1.225-2 вып.11	ПРГ 36.1.4-4т	2	430	
ПР11	1.038.1-1 вып.1	5 ПБ 18-27	2	250	
ПР12	АС-15-07	ПРГ 60.2.5-4 Ат Vт-1	18	1500	
	ГОСТ 8509-86	L 100x8 l=4500	9	54.9	
ПР13	1.038.1-1 вып.1	2 ПБ 16-2	5	65	
	1.038.1-1 вып.1	5 ПБ 18-27	5	119	
	ГОСТ 8509-86	L 100x8 l=1700	5	20.7	
ПР14	1.225-2 вып.11	ПРГ 36.1.4-4т	1	430	
	АС-15-08	ПРГ 36.1.4-4т-1	2	430	
	ГОСТ 8509-86	L 100x8 l=3450	1	42.1	
ПР15	1.038.1-1 вып.2	2 ПП 14-4	1	189	
	ГОСТ 8509-86	L 100x8 l=1250	1	15.3	
ПР16	1.038.1-1 вып.2	2 ПП 21-6	4	275	
	ГОСТ 8509-86	L 100x8 l=1850	4	22.6	
ПР17	1.038.1-1 вып.1	3 ПБ 27-8	3	180	
	ГОСТ 8509-86	L 100x8 l=2800	1	34.2	
ПР18	1.038.1-1 вып.1	2 ПБ 19-3	1	81	
	1.038.1-1 вып.2	2 ПП 18-5	1	241	
ПР19	1.038.1-1 вып.2	2 ПП 21-6	1	275	
	ГОСТ 8509-86	L 100x8 l=1850	1	22.6	
ПР20	1.038.1-1 вып.1	2 ПБ 13-1	3	54	
ПР21	1.038.1-1 вып.1	2 ПБ 22-3	4	92	
ПР22	1.225-2 вып.11	ПРГ 36.1.4-4т-1	1	430	

НАД ПРОЕМАМИ ШИРИНОЙ „В“ < 600 мм УСТАНОВИТЬ АРМАТУРУ Ø 8 А III С ШАГОМ 100 мм ДЛИНОЙ, РАВНОЙ „В“ + 300 мм РАСХОД Ø 8 А III ГОСТ 5781-82 — 677, 2 кгс.

ВЕДОМОСТЬ ПЕРЕМЫЧЕК

ТИП	СХЕМА СЕЧЕНИЯ
1	2
ВНУТРЕННИЕ СТЕНЫ δ = 380 мм	
ПР1	
ПР2	
ПР3	
ПР4	

1	2
ПР5	
ВНУТРЕННИЕ СТЕНЫ δ = 250 мм	
ПР6	
ПР7	
ПР8	
ПР9	

НАРУЖНЫЕ СТЕНЫ δ = 510 мм

ПР12	
ПР13	
ПР14	
ПР15	

ПЕРЕГОРОДКИ δ = 120 мм

ПР20	
ПР21	
ПР22	

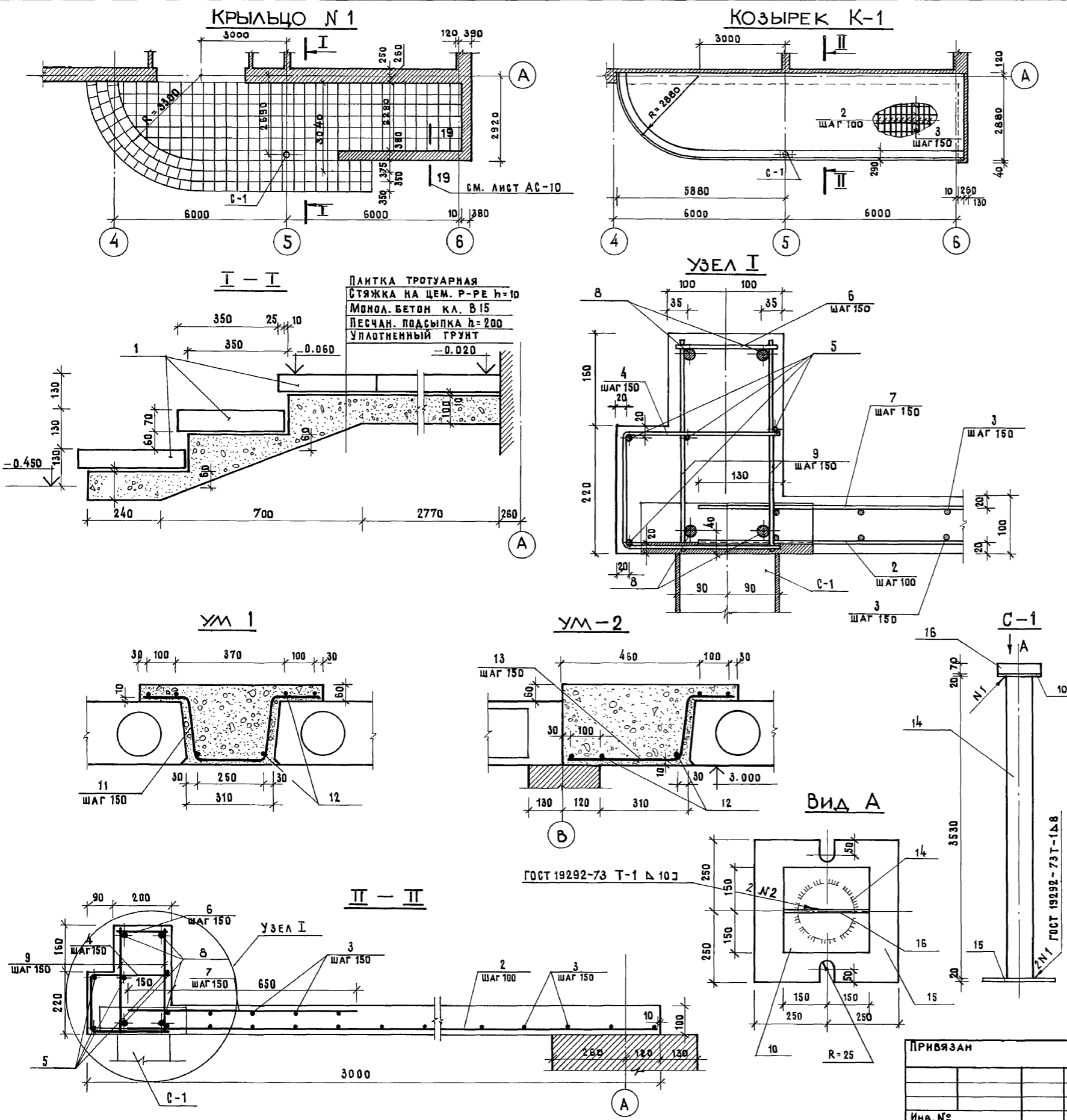
ИВ. № ПОДА. ПОДАТЬ И ДАТА ВЗАМЕН КИВ. №

ПРИВЯЗАН	
ИВ. №	

ГЛ. ИНЖ. М. ШУЛЬЦМАН	САМ	ХЛЕБОКОНДИТЕРСКИЙ МАГАЗИН ТОРГОВОЙ ПЛОЩАДЬЮ 250 кв. м. С СОБСТВЕННЫМ ПРОИЗВОДСТВОМ	СТАДИЯ	ЛИСТ	ЛИСТОВ	
ГАП ЛЕОНТЬЕВ	САМ		Р	13	18	
ИНЖ. Г. РАХ ШУЛЬЦМАН	САМ		МОНТАЖНАЯ СХЕМА ПЕРЕМЫЧЕК			ЦНИИЭП УЧЕБНЫХ ЗДАНИЙ
ИНЖ. Г. РАХ МИРЕЦКАЯ	САМ					



Альбом 1



СПЕЦИФИКАЦИЯ ЭЛЕМЕНТОВ

ФОРМАТ	ЗОНА	Поз.	ОБОЗНАЧЕНИЕ	НАИМЕНОВАНИЕ	КОЛ.	ПРИМЕЧАНИЕ
				<b>Крыльцо №1</b>		
		1	ГОСТ 17608 - 81*	ПЛИТКА ТРОТУАР К4Б	289	24.00 кг
				<b>МАТЕРИАЛЫ</b>		
				БЕТОН кл. В15		3.63 м³
				<b>Козырек К-1</b>		
		2	ГОСТ 5781 - 82	Ø6 А III ℓ = 2850	120	0.63 кг
		3	"	Ø5 Вр I ℓ = 12000	24	1.67 кг
		4	"	Ø5 Вр I ℓ = 750	92	0.10 кг
		5	"	Ø5 Вр I ℓ = 13590	4	1.89 кг
		6	"	Ø6 А III ℓ = 180	92	0.04 кг
		7	"	Ø5 Вр I ℓ = 800	120	0.11 кг
		8	"	Ø22 А III ℓ = 13590	4	40.49 кг
		9	"	Ø6 А III ℓ = 360	184	0.08 кг
		С1	АС-14	СТОЙКА МЕТАЛ. С-1	1	145.93 кг
				<b>МАТЕРИАЛЫ</b>		
				БЕТОН кл. В 25		4.50 м³
				<b>УМ-1</b>		
		11	ГОСТ 5781 - 82	Ø5 Вр I ℓ = 1050	40	0.15 кг
		12	"	Ø5 Вр I ℓ = 5950	6	0.83 кг
				<b>МАТЕРИАЛЫ</b>		
				БЕТОН кл. В 15		0.65 м³
				<b>УМ-2</b>		
		12	ГОСТ 5781 - 82	Ø5 Вр I ℓ = 5950	5	0.83 кг
		13	"	Ø5 Вр I ℓ = 800	40	0.11 кг
				<b>МАТЕРИАЛЫ</b>		
				БЕТОН кл. В 15		0.79 м³

СТОЙКА С-1

ФОРМАТ	ЗОНА	Поз.	ОБОЗНАЧЕНИЕ	НАИМЕНОВАНИЕ	КОЛ.	ПРИМЕЧАНИЕ
				<b>СБОРОЧНЫЕ ЕДИНИЦЫ</b>		
		14	ГОСТ 10704-76	ТРУБА СТ. Ø130x6 ℓ=3530	1	90.90 кг
		15	ГОСТ 19903-74	-500x20 ℓ=500	1	39.25 кг
		16	ГОСТ 103-76*	-70x10 ℓ=500	1	1.65 кг
		10	ГОСТ 19903-74	-300x20 ℓ=300	1	14.13 кг

ПРИВЯЗАН

ГЛ. ИНЖ. М.	ШУЛЬЦМАН	<i>Шульцман</i>
ГА П	ЛЕОНТЬЕВ	<i>Леонтьев</i>
ГИ П	ШУЛЬЦМАН	<i>Шульцман</i>
ЗАВ. ГРАФ.	ТОМСКАЯ	<i>Томская</i>
ЗАВ. ГР. ИНЖ.	МИРЕЦКАЯ	<i>Мирецкая</i>
АРХИТЕКТ	МАРЕЕВА	<i>Марева</i>

ХЛЕБОКОНДИТЕРСКИЙ МАГАЗИН  
ТОРГОВОЙ ПЛОЩАДЬЮ 250 КВ. М.  
С СОБСТВЕННЫМ  
ПРОИЗВОДСТВОМ

СТАДИЯ	ЛИСТ	ЛИСТОВ
Р	14	18

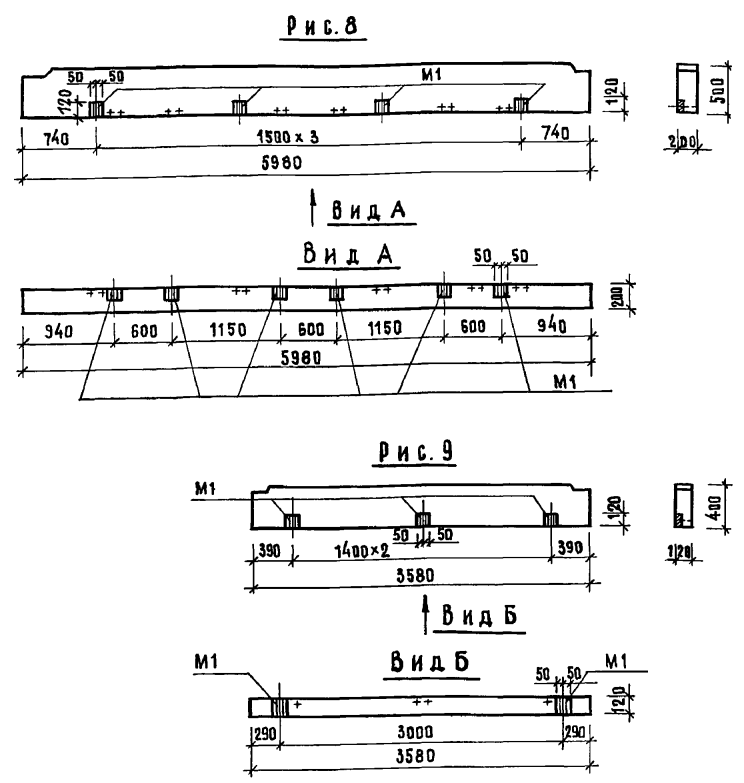
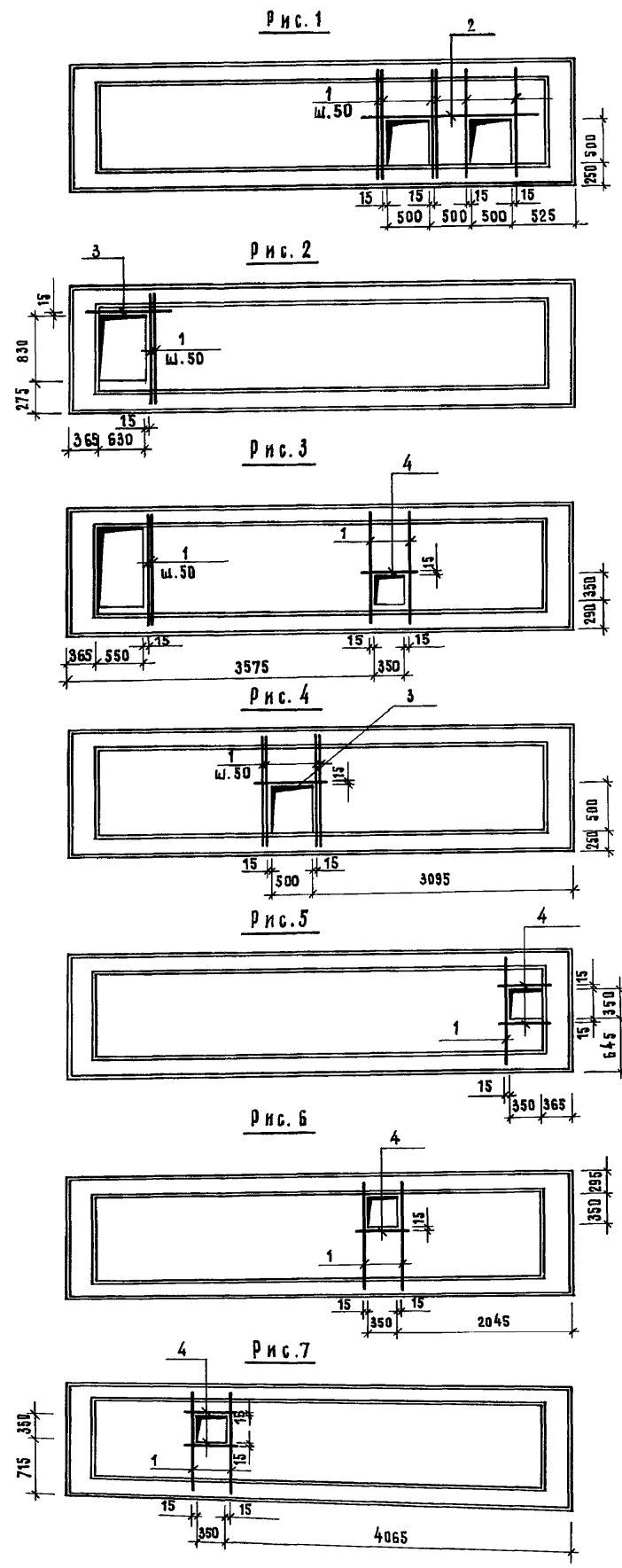
МОНОЛИТНЫЕ  
КОНСТРУКЦИИ

ЦНИИЭП  
УЧЕБНЫХ  
ЗДАНИЙ

ИМЬ, ПОДЛ. ПОДАТЬ И ДАТА ПОДАНИЯ ИМЬ



Альбом 1



Обозначение	Марка	Рис.	Масса т
АС - 15	ПР 60.15 - 8 Ат Vт - 1	1	2.60
- 01	ПР 60.15 - 8 Ат Vт - 2	2	2.60
- 02	ПР 60.15 - 6 Ат Vт - 3	3	2.60
- 03	ПР 60.15 - 6 Ат Vт - 4	4	2.60
- 04	ПР 60.15 - 6 Ат Vт - 5	5	2.60
- 05	ПР 60.15 - 6 Ат Vт - 6	6	2.60
- 06	ПР 60.15 - 6 Ат Vт - 7	7	2.60
- 07	ПР 60.2.5 - 4 Ат Vт - 1	8	1.50
- 08	ПР 36.1.4 - 4т - 1	9	0.43

Ведомость расхода стали на дополнительные закладные детали и арм. элементы

Марка элемента	Арматура класса А - III			Прокат марки В ст. 3 Кп - 2		Всего
	ГОСТ 5781 - 82			ГОСТ 103 - 76		
	φ8	φ10	Итого	- В	Итого	
ПР 60.15 - 8 Ат Vт - 1		6.63	6.63			6.63
ПР 60.15 - 8 Ат Vт - 2		2.33	2.33			2.33
ПР 60.15 - 6 Ат Vт - 3		3.92	3.92			3.92
ПР 60.15 - 6 Ат Vт - 4		4.11	4.11			4.11
ПР 60.15 - 6 Ат Vт - 5		1.63	1.63			1.63
ПР 60.15 - 6 Ат Vт - 6		2.15	2.15			2.15
ПР 60.15 - 6 Ат Vт - 7		2.52	2.52			2.52
ПР 60.2.5 - 4 Ат Vт - 1	2.05		2.05	7.5	7.5	9.55
ПР 36.1.4 - 4т - 1	1.03		1.03	3.75	3.75	4.78

Плиты перекрытий

Формат	Зона	Поз.	Обозначение	Наименование	Кол. на исполнение						Примечание
					01	02	03	04	05	06	
				Документация							
A4			1. 242.1-3	Техническое описание							
A4			1. 242.1-3	Сборочный чертеж							
A4				АС-15							
A4			1. 242.1-3	Сборочный чертеж узлы							
				Сборочные единицы							
A4			1. 242.1-3	ПР 60.15 - 6 Ат Vт		1	1	1	1	1	
A4			1. 242.1-3	ПР 60.15 - 8 Ат Vт	1	1					
				Детали							
B.4	1		ГОСТ 5781 - 82	φ10 А III	6	2	4	4	1	2	2
B.4	2		ГОСТ 5781 - 82	φ10 А III	1						
B.4	3		ГОСТ 5781 - 82	φ10 А III		1		1			
B.4	4		ГОСТ 5781 - 82	φ10 А III			1	2	1	2	

Прогоны

Формат	Зона	Поз.	Обозначение	Наименование	Кол-во на испол.		Примечание
					07	08	
				Документация			
A4			1. 225 - 2 в. 11	Техническое описание			
A4			1. 225 - 2 в. 11	Сборочный чертеж			
A4				АС-15			
A4			1. 225 - 2 в. 11	Сборочный чертеж узлы			
				Сборочные единицы			
A4			1. 225 - 2 в. 11	ПР 60.2.5 - 4 Ат Vт		1	
A4			1. 225 - 2 в. 11	ПР 36.1.4 - 4т			1
				Изделия закладные			
A4			1. 225 - 2 в. 11	M1		10	5

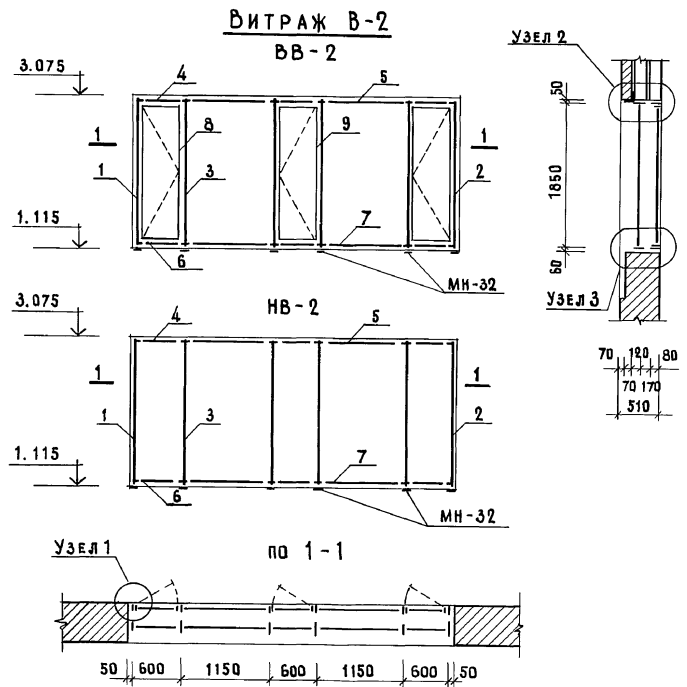
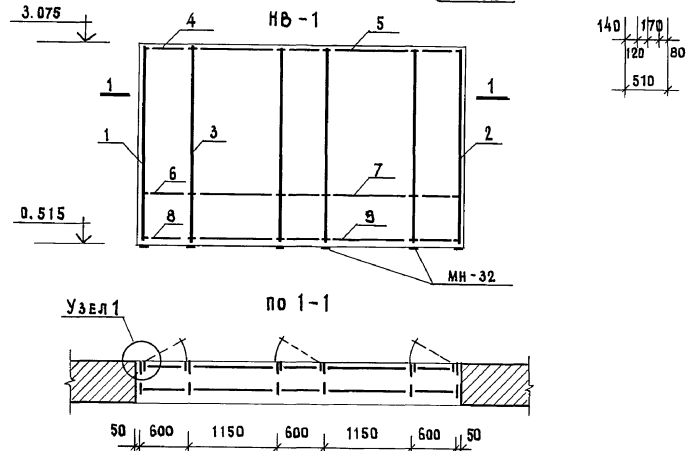
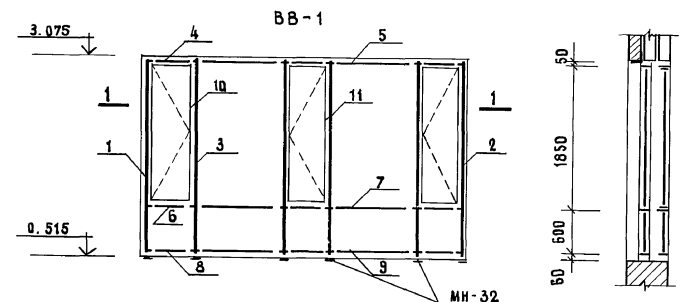
Имя, № подл., Подпись и дата, Взам. инв. №

Привязан  
Имя, №

		274 - 16 - 1.91		АС	
Гл. инж. м	Шульцман	ГАП	Ледяев	Инженер	Медведева
Хлебкокондитерский магазин торговой площадью 250 кв. м. с собственным производством				Стация	Лист 15 / 18
Плиты перекрытий. Прогоны				ЦНИИЭП учебных зданий	

Альбом 1

ВИТРАЖ В-1



СПЕЦИФИКАЦИЯ ЭЛЕМЕНТОВ ВИТРАЖА В-1

МАРКА ПОЗ.	ОБОЗНАЧЕНИЕ	НАИМЕНОВАНИЕ	КОЛ. ВД	МАССА ЕД. КГ	ПРИМЕЧАНИЕ
<b>ВВ-1</b>					
1	1.236.4-7/84 вып.1	Стойка СВОЕ <sup>М</sup> 25,5-30	1	8.15	
2		Стойка СВОЕ <sup>М</sup> 25,5-03	1	8.15	
3		Стойка СВОЕ <sup>М</sup> 25,5-33	4	9.70	
4		Ригель РВОЕ-0.6	3	2.60	
5		Ригель РВОЕ-11.5	2	2.60	
6		Ригель РСОЕ-0.6	3	3.13	
7		Ригель РСОЕ-11.5	2	3.13	
8		Ригель РНОЕ-0.6	3	2.60	
9		Ригель РНОЕ-11.5	2	2.60	
10		Створка СОЛ <sup>М</sup> 18,5-0.6	2	9.35	
11		Створка СОЛ <sup>М</sup> 18,5-0.6	1	9.35	
12		Слив СА-30	2	1.68	
13		Слив СА-45	2	2.53	
14		Штапик ШО	4шт		
<b>НВ-1</b>					
1	1.236.4-7/84 вып.1	Стойка СВОЛ <sup>М</sup> 25,5-30	1	10.15	
2		Стойка СВОЛ <sup>М</sup> 25,5-03	1	10.15	
3		Стойка СВОЛ <sup>М</sup> 25,5-33	4	11.80	
4		Ригель РВОИ-0.6	3	3.15	
5		Ригель РВОИ-11.5	2	3.15	
6		Ригель РСДИ-0.6	3	3.13	
7		Ригель РСДИ-11.5	2	3.13	
8		Ригель РНОИ-0.6	3	3.15	
9		Ригель РНОИ-11.5	2	3.15	
10		Нащельник НЛ-27	2	1.23	
11		Нащельник НЛ-45	1	2.05	
12		Штапик ШО	4шт	0.23	
13		Слив СА-45	1	2.53	
14		Пружина П-01	21	0.02	

СПЕЦИФИКАЦИЯ ЭЛЕМЕНТОВ ВИТРАЖА В-2

МАРКА ПОЗ.	ОБОЗНАЧЕНИЕ	НАИМЕНОВАНИЕ	КОЛ. ВД	МАССА ЕД. КГ	ПРИМЕЧАНИЕ
<b>ВВ-2</b>					
1	1.236.4-7/84 вып.1	Стойка СВОЕ <sup>М</sup> 19,5-02	1	7.25	
2		Стойка СВОЕ <sup>М</sup> 19,5-20	1	7.25	
3		Стойка СВОЕ <sup>М</sup> 19,5-22	4	8.65	
4		Ригель РВОЕ-0.6	3	2.60	
5		Ригель РВОЕ-11.5	2	2.60	
6		Ригель РНОЕ-0.6	3	2.60	
7		Ригель РНОЕ-11.5	2	2.60	
8		Створка СОЛ <sup>М</sup> 18,5-0.6	2	9.35	
9		Створка СОЛ <sup>М</sup> 18,5-0.6	1	9.35	
10		Слив СА-40	1	2.24	
11		Слив СА-45	2	2.53	
12		Штапик ШО	27шт	0.23	
<b>НВ-2</b>					
1	1.236.4-7/84 вып.1	Стойка СВОЛ <sup>М</sup> 19,5-02	1	9.10	
2		Стойка СВОЛ <sup>М</sup> 19,5-20	1	9.10	
3		Стойка СВОЛ <sup>М</sup> 19,5-22	4	10.50	
4		Ригель РВОИ-0.6	3	3.15	
5		Ригель РВОИ-11.5	2	3.15	
6		Ригель РНОИ-0.6	3	3.15	
7		Ригель РНОИ-11,5	2	3.15	
8		Нащельник НЛ-40	1	1.81	
9		Нащельник НЛ-45	1	2.05	
10		Штапик ШО	27шт	0.23	
11		Слив СА-45	1	2.53	
12		Пружина П-01	18	0.02	

**ПРИМЕЧАНИЯ**  
 1. Установочные узлы по витражам см. на листе АС-17.  
 2. Изготовление, монтаж и эксплуатацию алюминиевых витражей производить в соответствии с техническими условиями серии 1.236.4-7/84 вып.1.  
 3. В витражах ВВ-1 и ВВ-2 установлены сливы по всему периметру.

РАСХОД СТЕКЛА НА ВИТРАЖИ

№ п/п	ВИД СТЕКЛА	ТОЛЩ. ММ	РАСХОД СТЕКЛА М <sup>2</sup>		
			В-1	В-2	Итого
1	ВИТРИННОЕ НЕПОЛИРОВАННОЕ ГОСТ 7380-77	65	17,12	13,32	30,44

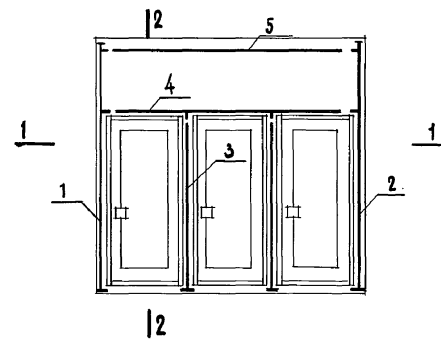
274-16-1.01 АС

ПРОВЕРЯЮЩИЙ	ГЛАВ. М. ШУЛЬЦМАН	ШУЛЬЦМАН	ХЛЕБОКОНАДИТЕРСКИЙ МАГАЗИН	СТАДИЯ	ЛИСТ	ЛИСТОВ
	ГЛАВ. ЛЕОНТЬЕВ	ЛЕОНТЬЕВ	Торговая площадь 250 кв.м с собственным производством	Р	16	18
	ГЛАВ. ШУЛЬЦМАН	ШУЛЬЦМАН	ВИТРАЖИ В-1, В-2	ЦНИИЭП УЧЕБНЫХ ЗАДАНИЙ		
	РУК. ГР. АРХ. ТОМСКАЯ	ТОМСКАЯ				
	РУК. ГР. ИНЖ. МИРЕЦКАЯ	МИРЕЦКАЯ				
ИНВ. №	АРХИТЕКТ. МАРЕЕВА	МАРЕЕВА				

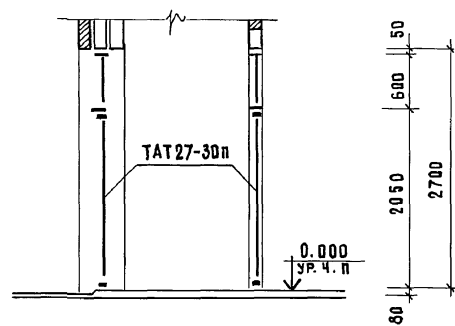
ИВ. Н. ПОД. Л. ПОДРИСЬ Н. ДАТА ВЗАМЕН ИВ. Л.

АЛБЕОМ 1

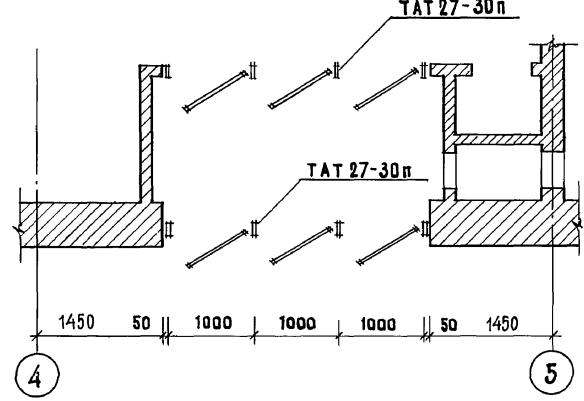
ТАМБУР Т-1  
РАМА ТАТ 27-30п



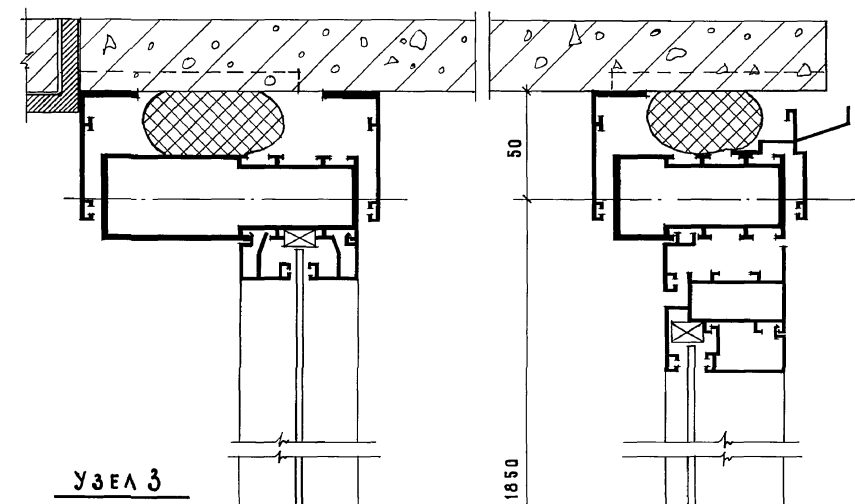
по 2-2



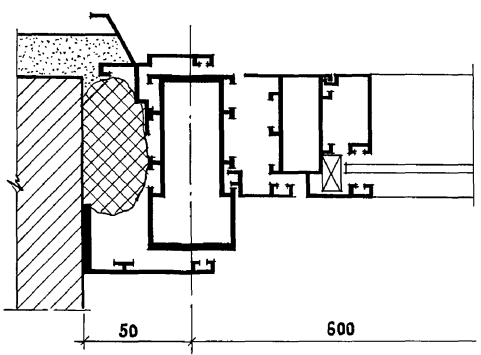
по 1-1



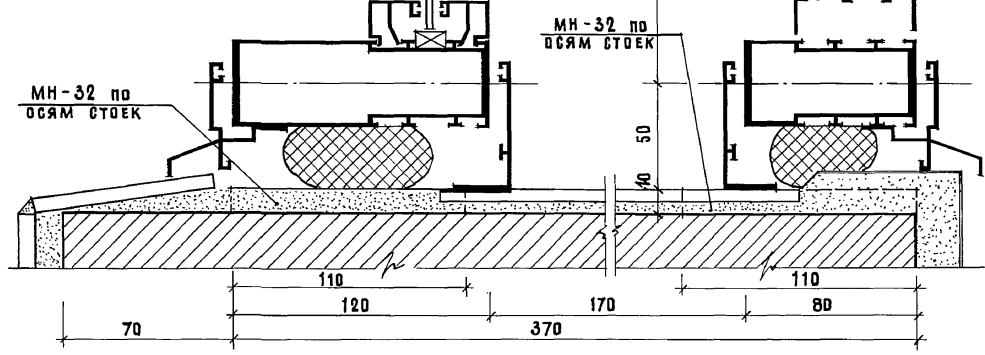
УЗЕЛ 2



УЗЕЛ 1



УЗЕЛ 3



СПЕЦИФИКАЦИЯ ЭЛЕМЕНТОВ РАМЫ ТАТ 27-30п ТАМБУРА Т-1

МАРКА ПОЗ.	ОБОЗНАЧЕНИЕ	НАИМЕНОВАНИЕ	КОЛ-ВО	МАССА ЕД. КГ	ПРИМЕЧАНИЕ
1	1.236.4-7/84 вып.3	СТОЙКА СТ 27-02	1	10.30	
2	"	СТОЙКА СТ 27-20	1	10.30	
3	"	СТОЙКА СТ 21-00	2	8.10	
4	"	РИГЕЛЬ РТ-30	1	10.70	
5	ГОСТ 25116-82	РИГЕЛЬ РВОИ-30	1	3.15	
6	ГОСТ 24584-81	ДВЕРЬ ДАО 21-10п	3	22.50	
МАССА ИЗДЕЛИЯ				124.20	
7	1.236.4-7/84 вып.1	НАЩЕЛЬНИК НЛ-27	2	1.23	
8	"	НАЩЕЛЬНИК НЛ-33	1	1.50	
	"	ПРУЖИНА П-01	18	0.02	

РАСХОД СТЕКЛА НА РАМУ ТАТ 27-30п ТАМБУРА Т-1

№№ п/п	ВИД СТЕКЛА	ТОЛЩ. ММ.	РАСХОД СТЕКЛА М <sup>2</sup>		
			С-7	ДАО 21-10п/шт	ИТОГО
1	ВИТРИННОЕ НЕПОЛИРОВАННОЕ ГОСТ 7380-77	6.5	1.62	1,26 x 3	5.40

СПЕЦИФИКАЦИЯ МОНТАЖНЫХ ЭЛЕМЕНТОВ

МАРКА ПОЗ.	ОБОЗНАЧЕНИЕ	НАИМЕНОВАНИЕ	КОЛ-ВО	МАССА ЕД. КГ	ПРИМЕЧАНИЕ
МН32	1.020-1/83 3-3.27	ЗАКЛАДНАЯ ДЕТАЛЬ МН32	228	1.24	

ПРИМЕЧАНИЯ:

1. ДАННЫЙ ЛИСТ СМ. СОВМЕСТНО С ЛИСТОМ АС-16
2. ИЗГОТОВЛЕНИЕ, МОНТАЖ И ЭКСПЛУАТАЦИЮ АЛЮМИНИЕВЫХ КОНСТРУКЦИЙ ТАМБУРА Т-1 ПРОИЗВОДИТЬ В СООТВЕТСТВИИ С ТЕХНИЧЕСКИМИ УСЛОВИЯМИ СЕРИИ 1.236.4-7/84 вып.3

ИЗМ. № ПОДЛ. ПОДПИСЬ И ДАТА ИЗМЕН. ИМ. №

		274-16-1.91		АС
ПРИВЯЗАН		ГЛ. ИНЖ. М. ШУЛЬЦМАН	ХЛЕБОКОМБИТЕРСКИЙ МАГАЗИН	
		Г. А. П. ЛЕОНТЬЕВ	ТОРГОВОЙ ПЛОЩАДЬЮ 250 КВ. М	
		Г. И. П. ШУЛЬЦМАН	В СОБСТВЕННОМ ПРОИЗВОДСТВЕ	
		РУК. Г. А. Р. Х. ТОМСКАЯ	ТАМБУР Т-1 УЗЛЫ 1, 2, 3	
		РУК. Г. Р. И. Ж. МИРЕЦКАЯ		
ИНВ. №		АРХИТЕКТ. МАРЧЕВА	СТАДИЯ	ЛИСТ ЛИСТОВ
			Р	17 18
			ЦНИИЭП УЧЕБНЫХ ЗАДАНИЙ	

Альбом 1

СПЕЦИФИКАЦИЯ ЭЛЕМЕНТОВ ЗАПОЛНЕНИЯ ПРОЕМОВ

МАРКА ПОЗ.	ОБОЗНАЧЕНИЕ	НАИМЕНОВАНИЕ	КОЛ-ВО	РАЗМЕР ПРОЕМА В КЛАДКЕ
ОР18-14в	1. 136.5 - 23 вып. 2	ОКНО ОР18 - 14 в	5	1300 x 1735
	1. 136. I - 13 вып. 1	ПОДАКОННАЯ ДРЕВКА ПО 14, 15, 45-Т	5	
В-1	1. 236.4 - 7/84 вып. 1	ВИТРАЖ В-1	5	4200 x 2560
В-2	" "	ВИТРАЖ В-2	4	4200 x 1960
Т-1	1. 236.4 - 7/84 вып. 3	ТАМБУР Т-1. РАМА ТАТ27-30п	2	3100 x 2700
ДН24-ЩРп	1. 136.5 - 19	ДВЕРНОЙ БЛОК ДН24-13ЩРп	2	1200 x 2385
ДП1.19	1. 236 - 5 вып. 1	ДВЕРНОЙ БЛОК ДП1. 19	7	1440 x 2385
ДЛ10-10	1. 136.5 - 19	ЛЮК ДЛ10 - 10	1	920 x 910
ДГ21-7	1. 136 - 10	ДВЕРНОЙ БЛОК ДГ21-7	4	
ДГ21-7Л	" "	ДВЕРНОЙ БЛОК ДГ21-7Л	4	
ДГ21-9	" "	ДВЕРНОЙ БЛОК ДГ21-9	8	900 x 2100
ДГ21-9Л	" "	ДВЕРНОЙ БЛОК ДГ21-9Л	8	
ДГ24-15	" "	ДВЕРНОЙ БЛОК ДГ24-15	6	1500 x 2400
ВР-5	1. 279.9 - 2	РЕШЕТКА ВР-5	1	500 x 500
ВР-6	" "	РЕШЕТКА ВР-6	1	900 x 500
РВ3-7	" "	РЕШЕТКА РВ3-7	1	340 x 1000
ВХР-18	" "	РЕШЕТКА ВХР-18	1	1240 x 1585

СПЕЦИФИКАЦИЯ ГИПСОБЕТОННЫХ ПЕРЕГОРОДОК

МАРКА ПОЗ.	ОБОЗНАЧЕНИЕ	НАИМЕНОВАНИЕ	КОЛ.	МАССА ЕД. КГ	ПРИМЕЧАНИЕ
ПГ-047	1. 231.9 - 7 вып. 2 ч. 1 и 2	ПГ 4, 7. 30.8 - 5г	3	145.0	
ПГ-057	" "	ПГ 5, 7. 30.8 - 5г	1	175.0	
ПГ-072	" "	ПГ 7, 2. 30.8 - 5г	1	220.0	
ПГ-092	" "	ПГ 9, 2. 30.8 - 5г	7	285.0	
ПГ-137	" "	ПГ 13, 7. 30.8 - 5г	4	425.0	
ПГ-152	" "	ПГ 15, 2. 30.8 - 5г	3	470.0	
ПГ-178	" "	ПГ 17, 8. 30.8 - 5г	1	555.0	
ПГ-392	" "	ПГ 39, 2. 30.8 - 5г	5	1230.0	
ПГ-434	" "	ПГ 43, 4. 30.8 - 5г	4	1360.0	
ПЦ-047	" "	ПГ 4, 7. 30.8 - 5гц	2	145.0	
ПЦ-057	" "	ПГ 5, 7. 30.8 - 5гц	3	175.0	
ПЦ-092	" "	ПГ 9, 2. 30.8 - 5гц	7	285.0	
ПЦ-137	" "	ПГ 13, 7. 30.8 - 5гц	8	425.0	
ПЦ-152	" "	ПГ 15, 2. 30.8 - 5гц	4	470.0	
ПЦ-178	" "	ПГ 17, 8. 30.8 - 5гц	2	555.0	
ПЦ-298	" "	ПГ 29, 8. 30.8 - 5гц	1	930.0	
ПВ-069	1. 231.9 - 7 вып. 1	ПГ 7, 9. 8 - 5гц	7	65.0	
ПВ-089	" "	ПГ 9, 9. 8 - 5г	8	85.0	
ПВ-149	" "	ПГ 15, 6. 8 - 5г	3	93.0	

СПЕЦИФИКАЦИЯ ЭЛЕМЕНТОВ КРОВЛИ

МАРКА ПОЗ.	ОБОЗНАЧЕНИЕ	НАИМЕНОВАНИЕ	КОЛ-ВО	МАССА ЕД. КГ	ПРИМЕЧАНИЕ
ПП15.4	1. 238.1 - 2	ПП15.4	46	100.0	
ПП18.4	" "	ПП18.4	36	130.0	
ППУ4.4	" "	ППУ4.4	21	30.0	
ПТ12.5-8.6	1. 243.1 - 4	ПТ12.5 - 8.6	6	96.0	
ПТ12.5-11.9	" "	ПТ12.5 - 11.9	2	198.0	
СКВ 7.7	1. 269.1 - 4	СТАКАН СКВ 7.7	1	200.0	
ПС11.7	" "	ПОДСТАКАННИК ПС11.7	1	125.0	

СПЕЦИФИКАЦИЯ МОНТАЖНЫХ ЭЛЕМЕНТОВ КРЕПЛЕНИЯ ГИПСОБЕТОННЫХ ПЕРЕГОРОДОК

МАРКА ПОЗ.	ОБОЗНАЧЕНИЕ	НАИМЕНОВАНИЕ	КОЛ. ВО	МАССА ЕД. КГ	ПРИМЕЧАНИЕ
ММ1	2. 230 - 1 вып. 5	ММ1	25	0.55	
ММ4	" "	ММ4	86	0.44	
ММ13	" "	ММ13	90	0.12	
К1	" "	К1	40	0.41	
К5	" "	К5, L = 2050 мм	30	0.35	

ИВ. № ПОСЛ. ПОДАТЬ И ДАТА. ВЗАМЕН ИВ. №

		274 - 16 - 1.91		АС	
ПРИВЯЗАН	Л. ИВ. М. ШУЛЬЦМАН	Г. А. П. ЛЕОНТЬЕВ	Г. И. П. ШУЛЬЦМАН	РУК. Г. Р. АРХ. ТОМСКАЯ	РУК. Г. Р. ИИЖ. МИРЕЦКАЯ
ИВ. №					

ХЛЕБОКОНДИТЕРСКИЙ МАГАЗИН  
ТОРГОВОЙ ПЛОЩАДЬЮ 250 кв. м с  
СОБСТВЕННЫМ ПРОИЗВОДСТВОМ

СТАДИЯ Лист Листов  
Р 18 18

СПЕЦИФИКАЦИИ ЭЛЕМЕНТОВ  
АРХИТЕКТУРНО-СТРОИТЕЛЬНОЙ  
ЧАСТИ

ЦНИИЭП УЧЕБНЫХ  
ЗДАНИЙ

# ТИПОВОЙ ПРОЕКТ

## 274-16-1.91 - ТХ

### Технология и механизация

#### Ведомость рабочих чертёней

Таблица 1

№	Наименование	Примечание
1	Общие данные / начало /	
2	Общие данные / окончание /	
3	План этажа.	
4	Платформа уравнивательная грузовая установочный чертёж	
5	Схема и узлы крепления трубопроводов	
6	Крепление глушителей горизонтального и вертикального	

#### Ведомость прилагаемых и ссылочных документов

Таблица 2

Обозначение	Наименование	Примечан
	Прилагаемые документы.	
ТХ, СО	Спецификация оборудования.	
	Ссылочные документы.	
ГОСТ 9078-84	Поддон деревянный однонастильный.	

Привязка типового проекта разработана в соответствии с действующими нормами и правилами.

Гл. инж. привязки.

Типовой проект разработан в соответствии с действующими нормами и правилами.

Гл. инженер проекта *Иванов* ЦАПЛИНОВА.

### ТЕХНОЛОГИЯ

ХЛЕБО-кондитерский магазин торговой площадью 250 кв.м. с собственным производством является предприятием городского значения и предназначен для продажи широкого ассортимента хлебо-булочных и кондитерских изделий по методу самообслуживания. Состав и площади помещений магазина приняты в соответствии с заданием на проектирование.

Проектом предусмотрена следующая структура площади торгового зала:  
хлебо-булочные изделия — 170 м<sup>2</sup>,  
кондитерские изделия — 80 м<sup>2</sup>.

В составе производственных помещений магазина запроектирован цех по выпечке хлебо-булочных изделий производительностью 900 кг. хлеба в сутки.

Товары в зале размещены в контейнерах, пристенных горках, охлаждаемых прилавках - витринах.

Оплата за товары производится в расчетно-кассовом узле, рассчитанном на работу трех контролеров-кассиров.

В торговом зале предусматривается возможность самостоятельно произвести размол кофе.

Оборудование магазина: механическое — заводского изготовления, немеханическое — по каталогам Союзторгоборудования.

Загрузка хлеба и хлебобулочных изделий осуществляется непосредственно в кладовую хлеба, примыкающую к торговому залу.

Цех по выпечке хлебо-булочных изделий производительностью 900 кг./сутки.

В соответствии с заданием на проектирование цех специализируется на выпуске трех видов выпечки: особых батонов, ситников и рогаликов.

#### Характеристика и объем выпускаемой продукции.

№ п/п	Наименование изделий	Масса кг.	Объем выпускаемой продукции кг./сутки.
1	Батон особый	0,45	300
2	Ситник	0,45	300
3	Рогалик	0,45	300
Итого:			900

#### Потребность в сырье

№ п/п	Наименование изделий	шт. на 1 т готовых изделий	в кг	Наименование и расход сырья.							
				Мука		Дрожжи прессован.		Сахар.		Соль	
				на 1 т готовых изделий	общий расход	на 1 кг муки	общий расход	на 100 кг муки	общий расход	на 100 кг муки	общий расход
1	Батон особый из муки в/с массой 0,45 кг	300	130	769,23	230,77	5,0	11,55	1,0	2,31	1,5	3,47
2	Ситник из муки в/с массой 0,45 кг.	300	130	769,23	230,77	5,0	11,55	1,0	2,31	1,5	3,47
3	Рогалик из муки в/с массой 0,45 кг.	300	130	769,23	230,77	5,0	11,55	1,0	2,31	1,5	3,47
Всего		900	—	—	692,31	—	34,65	—	6,93	—	10,41

		Привязан:	
Инв. №		274-16-1.91 ТХ	
И.КОНТ.	СВорова	ХЛЕБО-кондитерский магазин	Стация
НАЧ.ОТД.	РЕВКИН	торговой площадью 250 кв.м.	Лист
ГЛ. СПЕЦ.	ЦАПЛИНОВА	с собственным производством	Листов
ИНН.	СВорова		Р 1 6
ИНН.	РАЗДОВСКАЯ	Общие данные / начало /	ЦНИИЭП учебных зданий

Альбом 1

### Характеристика технологических процессов

Производственные и складские помещения расположены в одноэтажном здании.

Мука доставляется бестарно-муковозами, доставка и хранение дополнительного сырья - тарное. Площади кладовой обеспечивают хранение нормативного запаса. Для скоропортящегося сырья установлены холодильные шкафы.

Для осуществления хранения муки предусмотрен бункер для бестарного хранения муки. Подача муки из муковоза производится аэрозольтранспортом. Источник сжатого воздуха - компрессор муковоза.

Подача муки на производство - дозатор-просеиватель - осуществляется пневмотранспортом. Линия работает на всасывание. Взвешенная и просеянная порция муки шнеком подается в дежу. Дозировка воды осуществляется с помощью дозатора-регулятора температуры воды.

Дежа с полным набором компонентов подвозится к тестосмесильной машине.

По окончании замеса с помощью джеопроектирователя тесто подается к тесторазделочному оборудованию: тестоделительная машина, тестоокруглительная машина, шкаф предварительной расстойки, формующие машины для изготовления особых батонов или рогаликов.

После формирования хлебо-булочные изделия укладываются на контейнеры с лотками и помещаются в шкаф окончательной расстойки.

Для выпечки хлебо-булочных изделий установлены две электрические ротационные печи.

Готовые изделия отвозятся в остывочную, примыкающую к торговому залу.

### Ремонтная служба.

Технический уход за оборудованием, устранение мелких неисправностей осуществляется слесарем-электриком.

Планово-предупредительный ремонт выполняется ремонтными службами города.

### Штаты.

Режим работы магазина и цеха - 1,5 смены

Общий штат работающих - 26 человек.

В т.ч. цех по выпечке - 6 человек.

Штат в максимальную схему - 18 человек.

### Штаты цеха по выпечке хлебо-булочных изделий

№ п/п	Наименование специальностей	Разряд	В смену	Явочное кол-во
1	Пекарь-мастер/бригадир/	V	1	} БРИГАДА
2	Тестовед	IV	1	
3	Машинист тесторазделочных машин.	III	1	
4	Пекарь	III	1	
5	Приемо-сдатчик, кладовщик	III	1	
6	Слесарь-электрик, грузчик-засыпщик	V	1	

Разработанная документация выполнена на основании опытных образцов оборудования, установленного на территории ВДНХ СССР. При привязке проекта документацию откорректировать в соответствии с установочными чертежами оборудования заводов-изготовителей.

### Механизация.

Доставка грузов в хлебо-кондитерский магазин осуществляется автотранспортом универсальным и специализированным средней грузоподъемности.

Разгрузка автотранспорта производится на крытую разгрузочную площадку, оборудованную выравнивающим устройством, посредством которого грузы, поступающие в таре-оборудовании колесного типа свободно выкатываются на рампу из кузова автомашин.

Грузы, доставленные в магазин, транспортируются к местам хранения грузовыми тележками. Тележка-штабелер ЗТШТ-250 осуществляет также многоярусное штабелирование грузов.

Доставка сырья в цех по выпечке хлебо-булочных изделий производится грузовыми тележками типа "ТПР", а грузов в мешках - тележками "ТГШ-250".

Проектом предусмотрена бестарная перевозка и хранение муки. Подача муки на хранение, взвешивание и просев осуществляется аэрозоль- и пневмотранспортом.

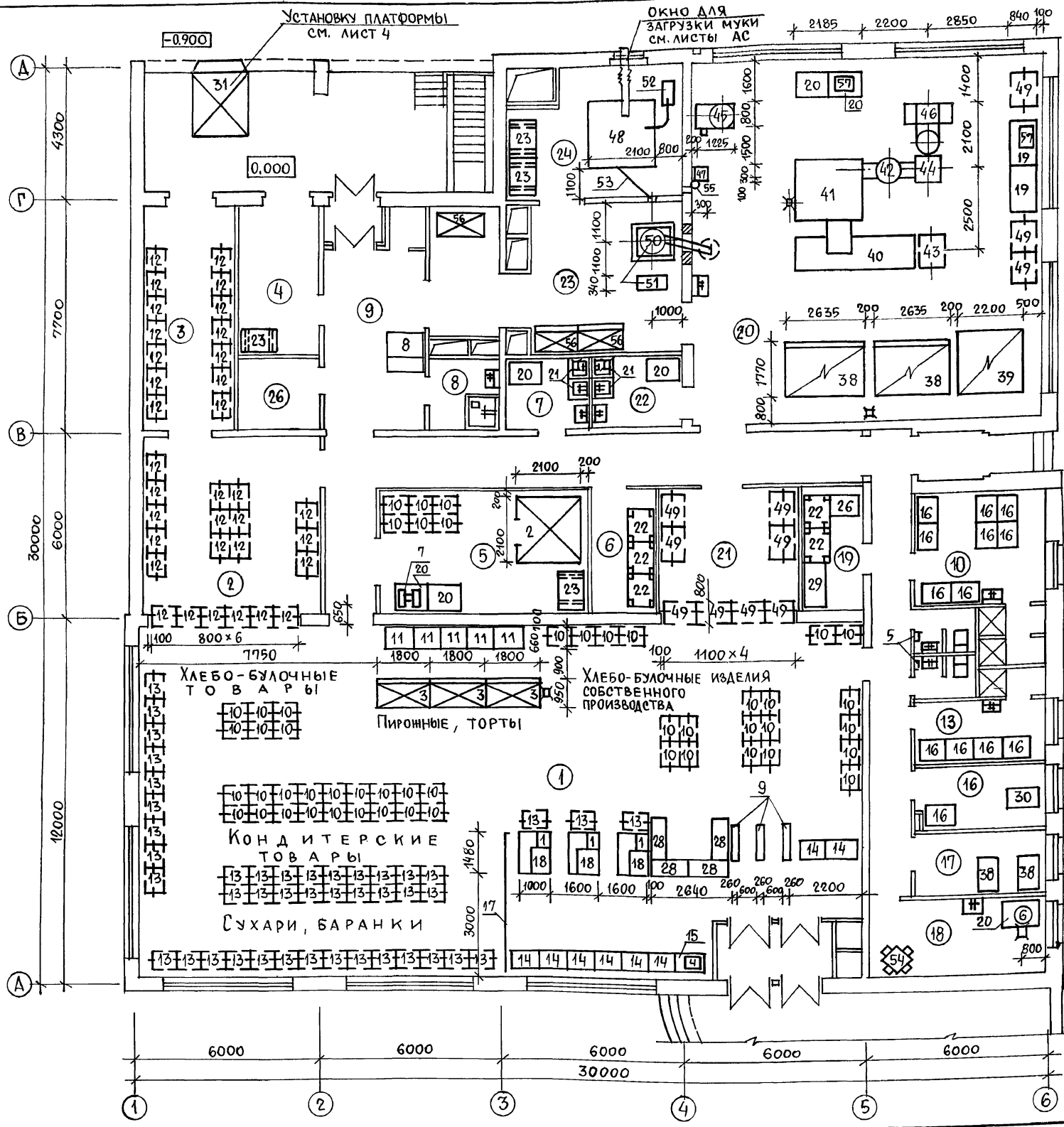
В цехе механизированы наиболее трудоемкие процессы: опрокидывание дежи с тестом, передача кусков теста от делителя на округлитель, в камеру предварительной расстойки.

Уборка торгового зала магазина, подсобных помещений и кладовых производится электромеханическими агрегатами.

№ п. подл. Подпись и дата Взам. инв. №

				274-16-1.91		ТХ		
Привязан:				Н.КОНТР.	СУВорова	СТАДИЯ	Лист	Листов
				НАЧ.ОТД.	РЕВЕКИН	Р	2	
				ГЛ.СПЕЦ.	ЩАПЛИНОВА	ХЛЕБОКОНДИТЕРСКИЙ МАГАЗИН торговой площадью 250 кв.м. с собственным производством.		
				ИНЖ.	СУВорова	ОБЩИЕ ДАННЫЕ /ОКОНЧАНИЕ/		
				ИНЖ.	РАЗВОДОВСКАЯ	ЦНИИЭП учебных заведений		

Альбом 1



Экспликация помещений

№№ пом.	Наименование
1	Торговый зал
2	Кладовая хлеба
3	Кладовая ночного завоза хлеба
4	Хранение тары и обменного фонда контейнеров
5	Кладовая кондитерских изделий
6	Кладовая упаковочных материалов
7	Моечная
8	Кладовая инвентаря и дезинфицирующих средств
9	Приемочная
10	Гардероб женский
13	Гардероб мужской
16	Кабинет директора
17	Помещение технического персонала
18	Комната персонала
19	Бельевая
20	Производственный цех пекарня
21	Остывочная
22	Моечная
23	Помещение кладовой и просеивания муки
24	Бестарное хранение муки
26	Электрощитовая
30	Венткамера

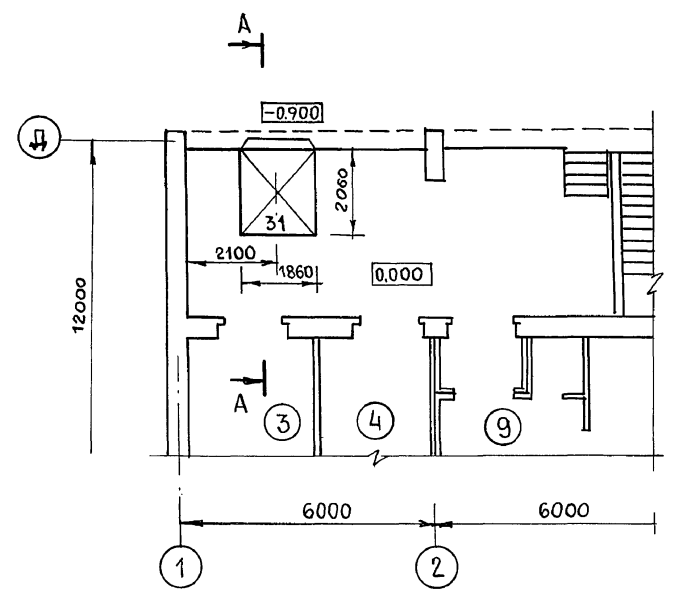
ТЕХНОЛОГИЧЕСКОЕ ОБОРУДОВАНИЕ см. Альбом III, раздел СД ТХ.

Условные обозначения:  
 Леситев Бабин  
 ГАП  
 СТО  
 Инв. № Подпись и дата  
 Еванлиев

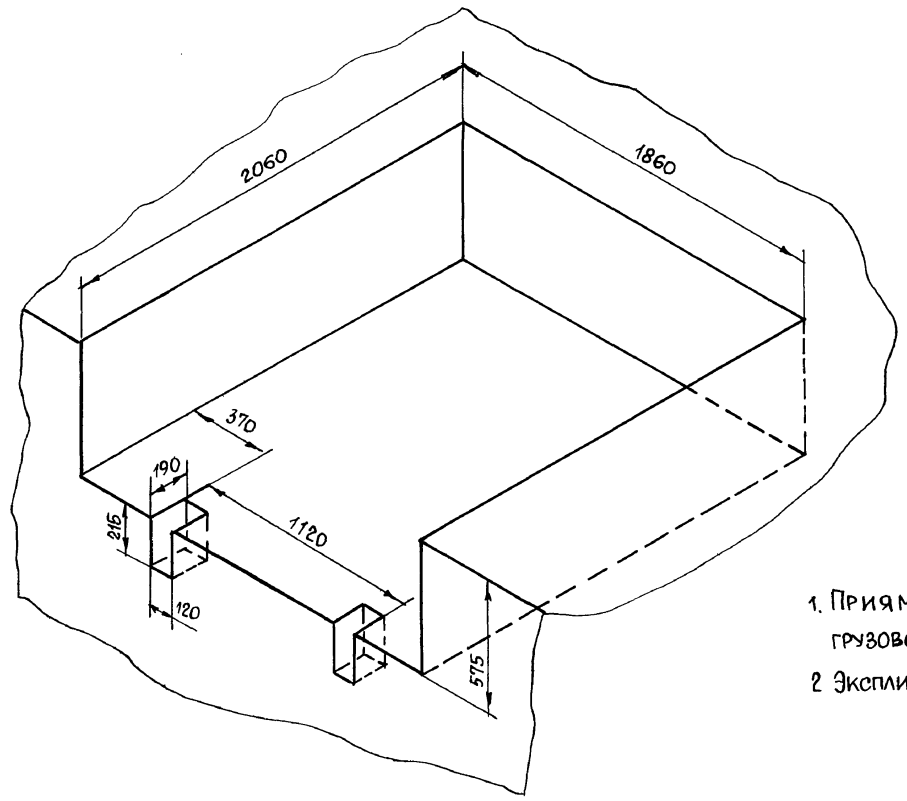
274-16-1.91 ТХ	
Привязан:	ХЛЕБОКОНДИТЕРСКИЙ МАГАЗИН торговой площадью 250 кв. м, с собственным производством.
И.контр. СУВорова	Стация
Нач.отд. Ревекин	Лист
Гл.спец. Шапинова	3
Инж.кат. СУВорова	ПЛАН ЭТАНА
Инж.кат. Разводовская	ЦНИИЭП УЧЕБНЫХ ЗАДАНИЙ

Альбом 1

ФРАГМЕНТ ПЛАНА ЭТАЖА

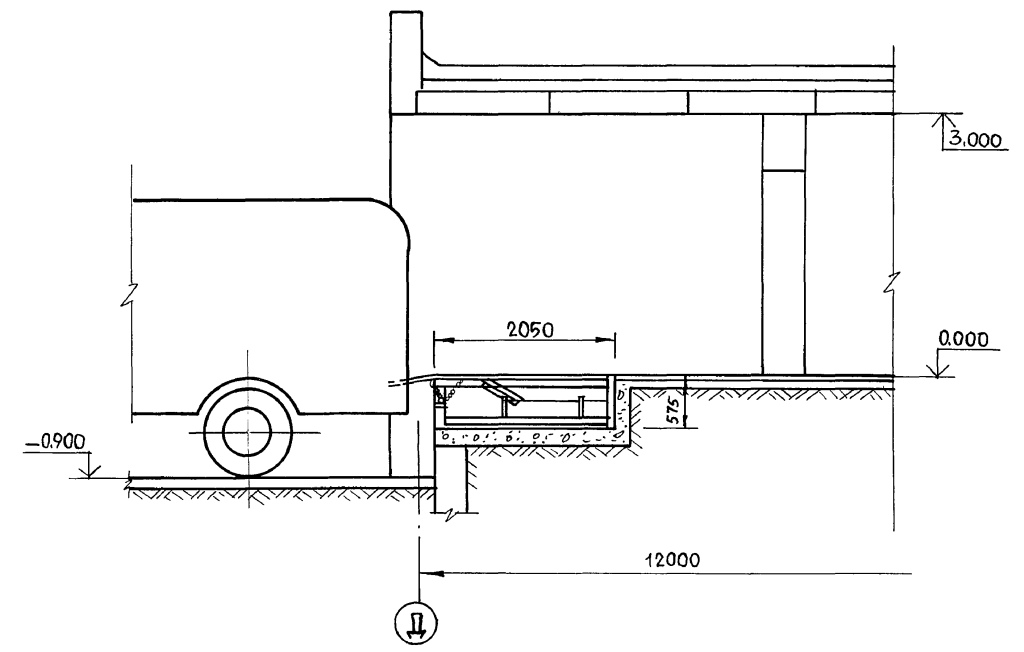


Прямо́к для установки  
ПЛАТФОРМЫ УРАВНИТЕЛЬНОЙ ГРУЗОВОЙ



1. Прямо́к для установки платформы грузовой БЕТонируется.
2. Экспликацию помещений см. лист 3.

A - A



ТЕХНИЧЕСКАЯ ХАРАКТЕРИСТИКА  
ПЛАТФОРМЫ УРАВНИТЕЛЬНОЙ ГРУЗОВОЙ

Грузоподъемность, кг.	— 3500
Отклонения от горизонтального положения, мм	— ±300
ГАБАРИТНЫЕ РАЗМЕРЫ, мм.	
ДЛИНА	— 2000
ШИРИНА	— 1850
ВЫСОТА	— 600
Масса, кг.	— 600

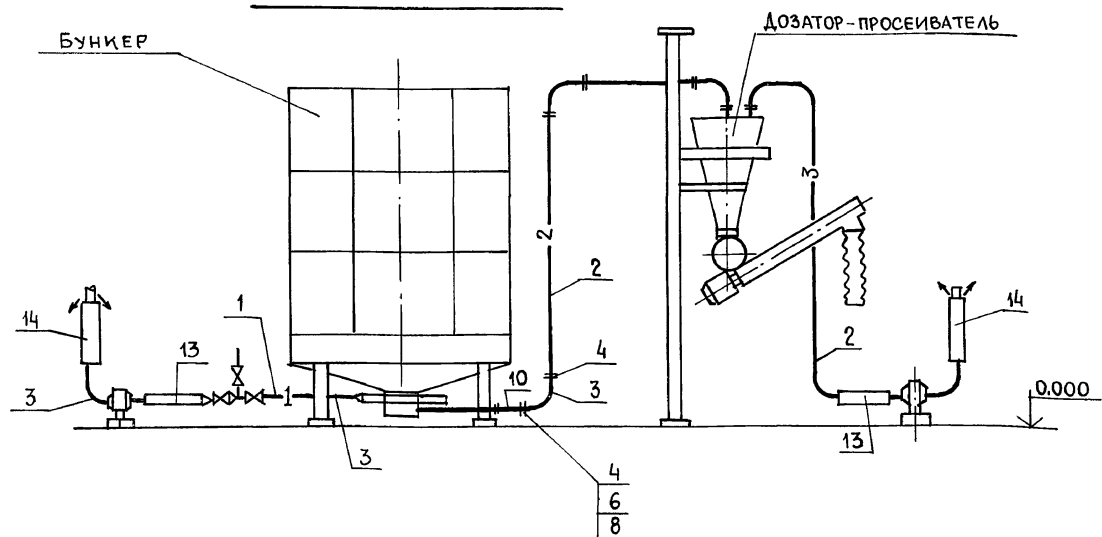
ИВ.Н. ПОДЛ.	ПОДПИСЬ И ДАТА	ВЗМ. ИВ.Н.	ГАП	ЛЕОНТЬЕВ
-------------	----------------	------------	-----	----------

				274-16-1.91 ТХ		
ПРИВЯЗАН				ХЛЕБОКОМБИТЕРСКИЙ МАГАЗИН		
ИВ.Н. ПОДЛ.				торговой площадью 250 кв. м.		
ИВ.Н. ПОДЛ.				с собственным производством.		
ИВ.Н. ПОДЛ.				Стадия	Лист	Листов
ИВ.Н. ПОДЛ.				Р	4	
ИВ.Н. ПОДЛ.				ПЛАТФОРМА УРАВНИТЕЛЬНАЯ		
ИВ.Н. ПОДЛ.				ГРУЗОВАЯ УСТАНОВОЧНЫЙ ЧЕРТЕЖ		
ИВ.Н. ПОДЛ.				ЦНИИЭП УЧЕБНЫХ		
ИВ.Н. ПОДЛ.				ЗДАНИЙ		

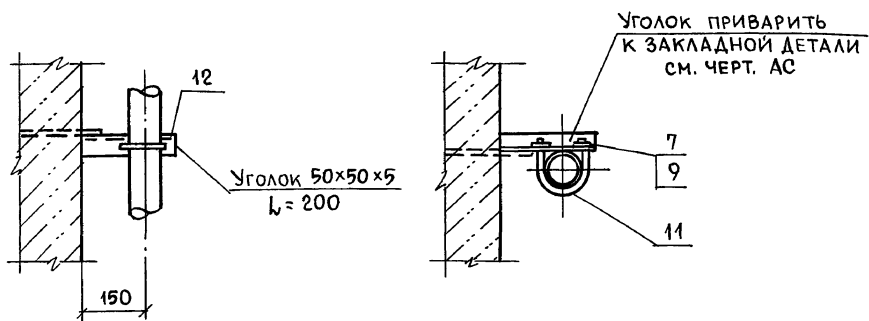


СХЕМА ТРАНСПОРТИРОВКИ МУКИ ИЗ БУНКЕРА

НА ДОЗАТОР-ПРОСЕИВАТЕЛЬ



Узлы крепления трубопровода к стене



1 Для удобства монтажа и возможности разборки при завалах трубопроводы муки соединять на фланцах.

Соединение трубопроводов снаторо воздуха производить сваркой встык.

2. Трубопроводы крепить к стенам через 2 м.

Закладные детали см: чертени АС.

Спецификация элементов монтажа трубопроводов

МАРКА ПОЗ.	ОБОЗНАЧЕНИЕ	НАИМЕНОВАНИЕ	КОЛ	МАССА ед, кг.	ПРИМЕЧ.
1	ГОСТ 3262-75	Труба стальная водогазо-проводная 50x3,5	п.м. 3,0	4,88	14,64
2	ГОСТ 8734-75	Труба стальная бесшовная холоднотянутая 60x2,5	п.м. 12,0	3,55	42,6
3	ГОСТ 8732-78	Отвод трубы L=90° 60x2,5 R=1,0 м	8	7,7	61,6
4	ГОСТ 8732-78	50x3,5 R=1,0 м	3	5,2	15,6
5	ГОСТ 12820-80	Фланец 65x2,5	14	1,38	19,3
6	ГОСТ 7798-70	Болт М16x60 58,05	56	0,129	7,2
7	ГОСТ 7798-70	Болт М12x60 58,05	8	0,071	0,6
8	ГОСТ 5915-70	Гайка М16 5,05	56	0,033	1,8
9	ГОСТ 5915-70	Гайка М12 5,05	8	0,015	0,12
10	ГОСТ 19903-74	Переход с ф50 на ф65 L=150	1	0,8	0,8
11	ГОСТ 103-76	Хомут 5x3x200	4	0,6	2,4
12	ГОСТ 8509-86	Уголок 50x50x5 L=200	4	1,03	4,12
13		Глушитель горизонтальный	2	5,3	10,6
14		Глушитель вертикальный	2	6,7	13,4

Условные обозначения

- 1 — трубопровод на аэрацию.
- 2 — трубопровод подачи муки на просев.
- 3 — трубопровод отбора воздуха от весов.

				274-16-1.91	ТХ
Привязан:		Н. контр. СУВорова	Нач. отд. РЕВЕКИН	Гл. спец. ЦАПЛИНОВА	Инж. РАЗВОДОВСКАЯ
		ХЛЕБОКОНДИТЕРСКИЙ МАГАЗИН торговой площадью 250 кв.м. с собственным производством.		СТАДИЯ Р	ЛИСТ 5
		СХЕМА И УЗЛЫ КРЕПЛЕНИЯ ТРУБОПРОВОДОВ.		ЦНИИЭП учебный ЗАДАНИИ	

И.И.И. ПОДПИСЬ И ДАТА ВЗАМ. ИИВ. №



Альбом Т

Ведомость рабочих чертежей основного комплекта ОВ

Основные показатели по чертежам отопления и вентиляции

Общие указания

Лист	Наименование	Примечание
1	Общие данные /начало/	
2	Общие данные /продолжение/	
3	Общие данные /окончание/	
4	План подвала. Схемы систем П1, У1, В1, В2	
	Таблица местных отсосов	
5	План этажа	
6	Установки систем П1, В1, У1	
7	Спецификация отопительно-вентиляционных установок П1, В1, У1	
8	Схема системы отопления	
9	Схема системы теплоснабжения установок систем.	
	Схемы систем ВЕ1-ВЕ6	
10	Схема узла управления	

Наименование здания	Объем м <sup>3</sup>	Периоды года при t <sub>н</sub> °С	Расход тепла Вт				Расход холода Вт	Установленная мощность электродвигателей кВт
			на отопление	на вентиляцию	на горячее водоснабжение	общий		
Хлебобулочный магазин торговой площадью 250 кв. м с собственным производством	3397,60	-70	75830 65200	192920 165880	229110 197000	497860 428080	—	26,37

Исходными данными для разработки рабочих чертежей отопления и вентиляции являются: технологическое задание и архитектурно-строительные чертежи. Расчетная температура наружного воздуха для холодного периода года принята -30°C /согласно заданию на разработку проекта/. Расчетные температуры внутреннего воздуха для холодного периода года приняты по СНиП 2.08.02-89.

В качестве теплоносителя для системы теплоснабжения принята вода с параметрами 150-70°C, для системы отопления 95-70°C. (от наружной сети).

Трубопроводы системы теплоснабжения изготавливаются из водогазопроводных обыкновенных труб (ГОСТ 3262-75); трубопроводы системы отопления изготавливаются из водогазопроводных легких труб (ГОСТ 3262-75). Потери давления в системе отопления составляют -8,5 кПа, в системе теплоснабжения -120 кПа. Воздуховоды систем вентиляции изготавливаются из тонколистовой стали (ГОСТ 19904-74). Толщина стали для металлических воздуховодов принимается по СНиП 2.04.05-86 в зависимости от размеров воздуховодов. Трубопроводы системы теплоснабжения покрываются грунтом ГФ-021 (ГОСТ 25129-82), окрашиваются краской БТ-177 (ГОСТ 5631-79) и покрываются тепловой изоляцией: шнур минераловатный δ=40 (ТУ 36-1695-79), стеклоткань рулонная (ТУ 6-11-145-80). По теплоизоляции трубопроводы окрашиваются масляной краской (ГОСТ 8292-85) за 2 раза.

Трубопроводы системы отопления и воздуховоды систем вентиляции окрашиваются масляной краской (ГОСТ 8292-85) за 2 раза. Все монтажные работы по устройству систем теплоснабжения, отопления и вентиляции необходимо выполнять в соответствии со СНиП 3.05.01-85. «Правила производства и приемки работ. Санитарно-техническое оборудование зданий и сооружений.»

Показатели удельных расходов

Наименование здания	Полезная площадь м <sup>2</sup>	Удельный расход		
		Тепла на отопление Вт /ккал/ч на 1 м <sup>2</sup>	Стальных труб на отопление кг на 1 м <sup>2</sup>	Нагревательных приборов Экм на 1 м <sup>2</sup>
Хлебобулочный магазин торговой площадью 250 кв. м с собственным производством	771,57	98 85	1,7	0,18

Рабочие чертежи теплоутилизатора ТКТ-20 разработаны и распространяются институтом ЦНИИЭП инженерного оборудования за дополнительную плату.

Адрес института: 117279, Москва, Профсоюзная ул. дом 93а  
Зам. директора по научной работе:  
К.Т.Н. Григорьев В.С.

Настоящий проект разработан в соответствии с действующими нормами и правилами /в том числе по взрывопожарной безопасности/.

Главный инженер проекта *Хелимский* /Хелимский/  
Главный инженер проекта привязки

Привязан:		
Инв. №	274-16-1.91-0В	
И.контр.	Лисовская	Хлебобулочный магазин торговой площадью 250 кв. м с собственным производством
Нач. отд.	Бавин	Стандия
Гл. инж.	Хелимский	Лист
Зав. гр.	Подольская	Листов
Вед. инж.	Никитина	Р 1 10
Общие данные /начало/		ЦНИИЭП учебных зданий

Инв. №, Подпись и дата /Взам. инв. №

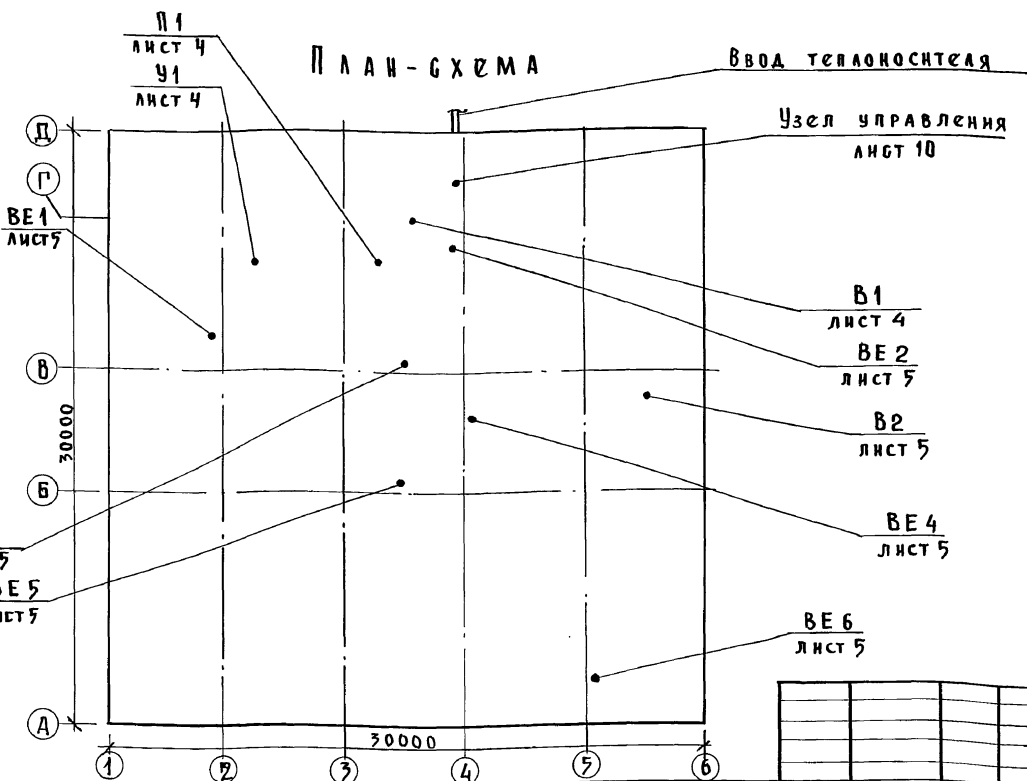
ХАРАКТЕРИСТИКА ОТОПИТЕЛЬНО-ВЕНТИЛЯЦИОННЫХ СИСТЕМ

Обозначение системы	Ком. систем	Наименование обслуживаемого помещения	Тип установки	Вентилятор					Электродвигатель			Воздухогреватель					Фильтр					
				Тип	№	Схем. исполнение	Положение	L м³/ч	P ПА кгс/м²	n об/мин	Тип	№ кВт	n об/мин	Тип	№	Кол.	Темпер. нагрева °С	Расход тепл. Вт ккал/ч	ΔР п.я. кгс/м²	Тип	Кол.	ΔР ПА кгс/м²
П1	1	Пекарня, моечная, приемочная	В-Ц14-46-6,3-02А-02	Ц14-46	6,3	1	Пр.0°	20180	1080/110	730	4А160М8	11	730	КВкЗ	9	2	-6* +16	148700/427860	215/22	Ф3УБ	16	50/5
У1	1	Главный вход в торговый зал	В-Ц14-46-Ц-01А-02	Ц14-46	4	1	Пр.0°	7500	1380/140	1410	АНР100Л4	4	1410	КВкЗ	7	1	+16 +40	44220/38020	137/14	—	—	—
В1	1	Пекарня	В-Ц14-46-6,3-02А-02	Ц14-46	6,3	1	Пр.0°	17600	1080/110	730	4А160М8	11	730	—	—	—	—	—	—	—	—	—
В2	1	Санузлы, души	ВКР4.00.49,6	ВКР	4	8	—	360	180/18	910	АНР71АБУ2	0,37	910	—	—	—	—	—	—	—	—	—

\* В приточной установке П1 наружный воздух от -30°С до -6°С нагревается в теплоутилизаторе ТКТ-20. За счет тепла воздуха, удаляемого из пекарни вытяжной установкой В1.

КОЭФФИЦИЕНТ ТЕПЛОПЕРЕДАЧИ

Наименование ограждения	K $\frac{Вт}{м^2 \cdot град}$ $\frac{ккал}{м^2 \cdot ч \cdot град}$ при $t_{вн} = -30^{\circ}C$
Стена	1,02 0,88
Окно, витраж	2,38 2,70
Дверь	2,33 2,00
Покрытие	0,74 0,64



УСЛОВНЫЕ ОБОЗНАЧЕНИЯ

- ① Номер отапливаемого помещения
- T<sub>11</sub> Трубопровод теплоснабжения подающий
- ← T<sub>21</sub> " " " " обратный
- T<sub>12</sub> Трубопровод отопления подающий
- ← T<sub>22</sub> " " " " обратный
- T<sub>0</sub> Трубопровод для спуска воды
- Воздуховод металлический φ200
- Воздуховод в строительных конструкциях

Инв. № подл. Подпись и дата. Взам. инв. №

274-16-1.91-08			
Привязан:	И.контр. Лисовская	Нач.отд. Бабин	Гл.инж. Хелимская
	Зав.гр. Подольская	Вед.инж. Никитина	
Хлебобулочный магазин торговой площадью 250 кв.м с собственным производством			Станция Лист Листов
Общие данные /продолжение/			Р 2
			ЦНИИЭП учебных зданий

Альбом I

Ведомость сылочных и прилагаемых документов

Обозначение	Наименование	Примечание
1	2	
	<u>Ссылочные документы</u>	
5.903-1	Узлы обвязки регулирующих клапанов на трубопроводах	
	Теплоснабжения калориферных установок	
5.903-7	Унифицированные конструкции приточных вентиляционных установок	
1.494-10	Решетки щелевые регулируемые. Тип Р	
1.494-38	Воздухораспределители эжекционные панельные штампованные тип ВЭПш	
5.904-13	Заслонки воздушные унифицированные для систем вентиляции	
5.904-49	Заслонки воздушные унифицированные различного назначения	
4.904-25	Подставки под калориферы	
5.904-38	Гибкие вставки к центробежным вентиляторам	
5.904-4	Двери и люки для вентиляционных камер	
5.904-25	Панели для установки ячейковых фильтров типа „ФЯ“ в строительных конструкциях	

1	2	3
7.903.9-2	Тепловая изоляция трубопроводов с дополнительными температурами	
1.494-25	Подставки под калориферы	
4.903-10	Грязевики	
в.в		
<u>Прилагаемые документы</u>		
274-16-1.91 ДВН1	Теплоутилизатор	
274-16-1.91 ДВН2	Секция выходная 1660x1250x300	
274-16-1.91 ДВН3	Секция входная 1660x1250x300 2000x1250x300	
274-16-1.91 ДВН4	Секция выходная 2000x1250x300	
274-16-1.91 ДВН5	Секция входная 900x800x600	
274-16-1.91 ДВН6	Зонты: 800x500x500 800x300x500	
274-16-1.91 ДВ, СО	Спецификация оборудования	Альбом 3
274-16-1.91 ДВ, ВМ	Ведомость потребности в материалах	Альбом 2

Таблица теплопотерь по помещениям

№ № помещений	Теплопотери при tн=-30°C	1	2
		16	880
1	2	17	880
1	23620	18	2450
2	2380	19	280
3	3250	20	12180
4	1240	21	780
5	780	22	280
6	190	23	2320
7	310	24	3260
8	140	25	1170
9	3810	31	480
10	2590		
11	800		
12	410		
13	720		

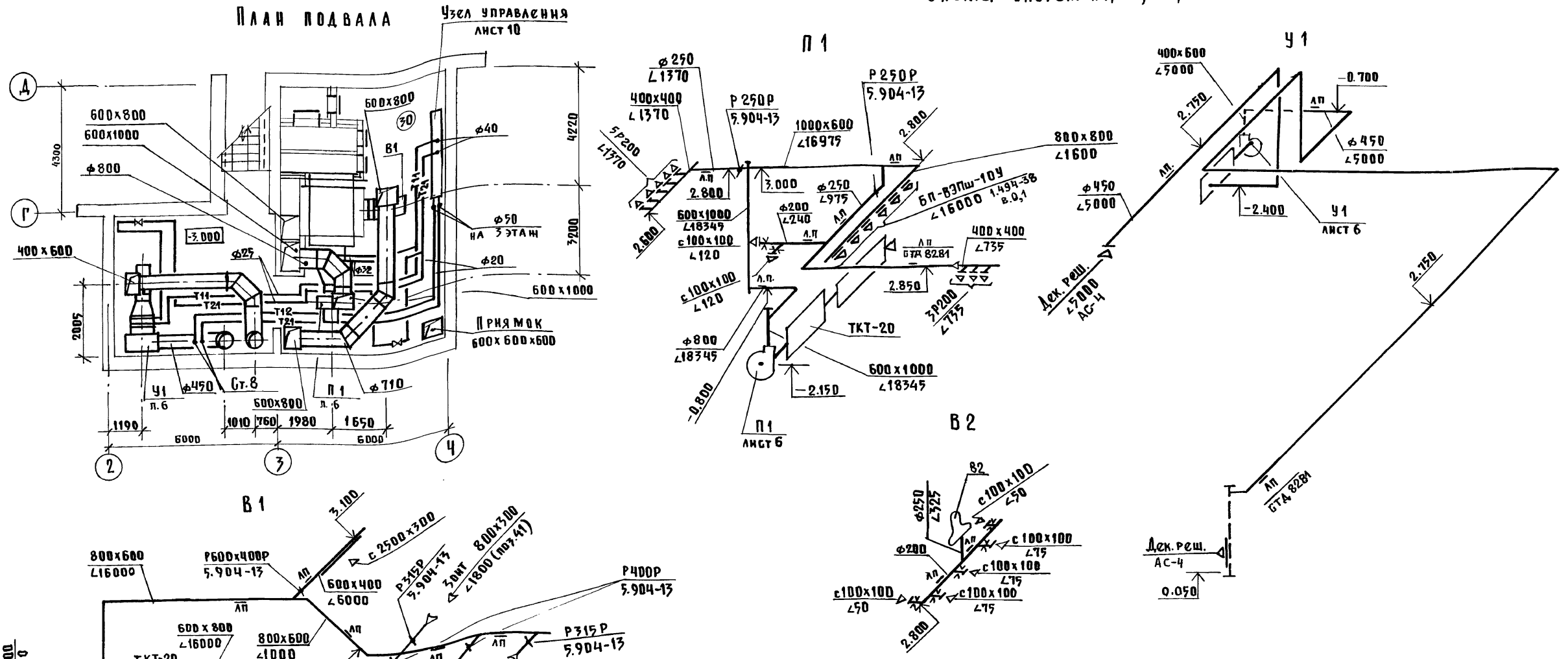
Изм. № подл. Подпись и дата

Взам. инв. №

				274-16-1.91-ДВ		
И.контр.	Ансовская	<i>Виз</i>	Хлебобулочный магазин	Будня	Лист	Листов
Нач.отд.	Бабин	<i>С</i>	торговой площадью 250 кв.м с	Р	3	
Гл.инж.	Неямяский	<i>С</i>	собственным производством			
Зав.гр.	Подольская	<i>Коп</i>	Общие данные / окончание /	ЦНИИЭП учебных зданий		
Вед.инж.	Никитина	<i>Алекс</i>				
Изм. №						

Схемы систем П1, У1, В1, В2

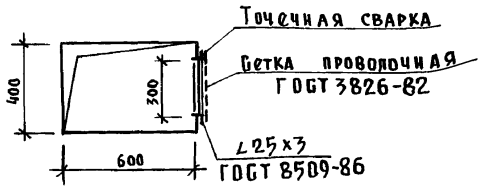
Альбом I



Местные отсосы от технологического оборудования

Поз.	Наименование	Кол.	Характеристика выделяющихся вредностей	Объем вытяжки м³/ч		Характеристика местного отсоса		Обозначение системы	Примечание
				на сд. оборуд.	Всего	Обозначение	Применяемые документы		
38	Печь электрическая ротационная	2	тепло	3200	6400	3онт	ОВН 6	В1	
39	Шкаф окончательной расстойки	1	тепло, влага	1800	1800	3онт	ОВН 6	В1	
41	Шкаф предварительной расстойки	1	тепло, влага	1800	1800	3онт	ОВН 6	В1	

Бечение 1-1



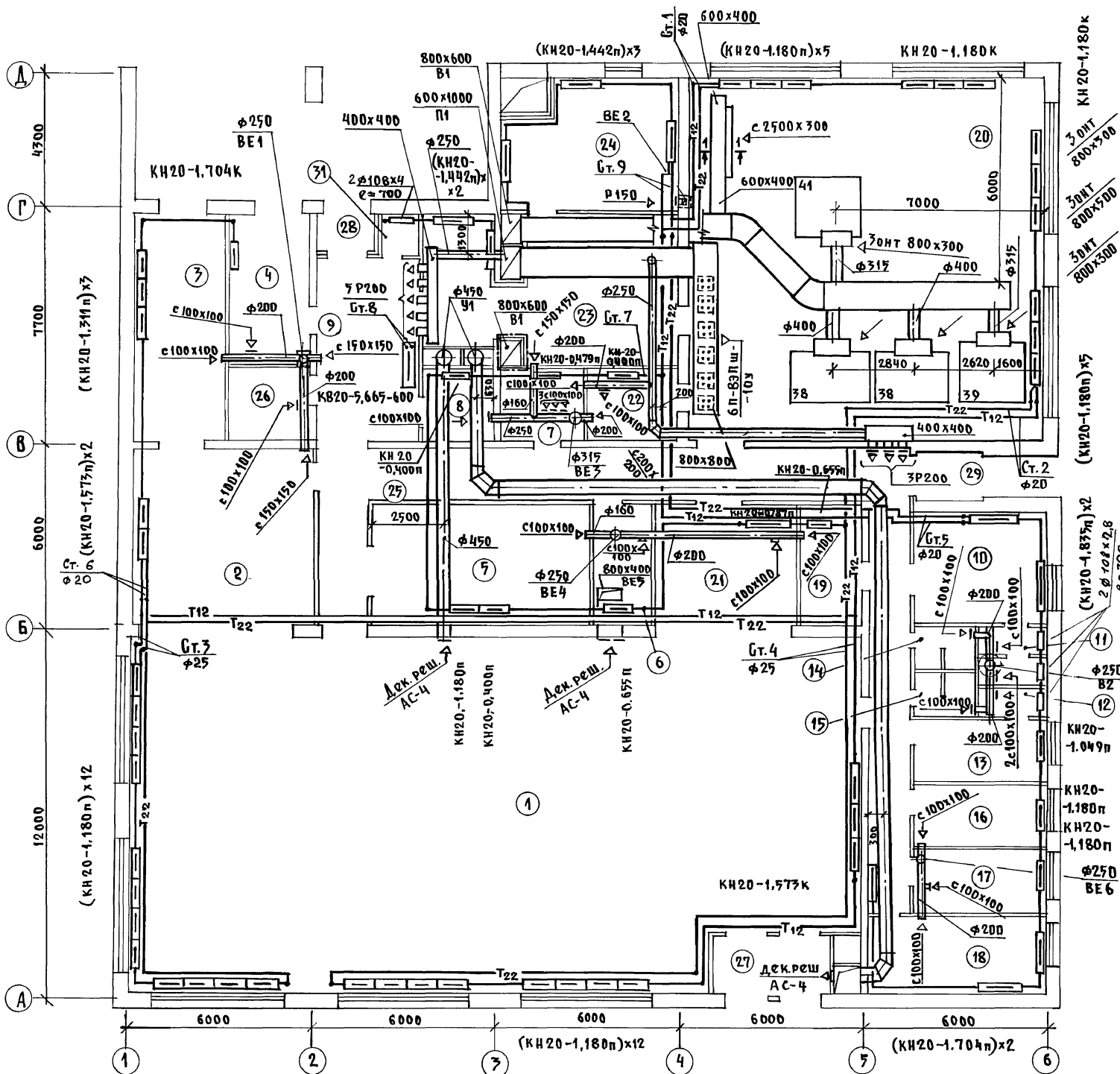
274-16-1.91-0В

Привязан:	И.контр. Лисовская	М.контр. Бабин	Г.и.инж. Ксанский	Зав.гр. Подальская	Вед.инж. Никитина	И.контр. Лисовская	М.контр. Бабин	Г.и.инж. Ксанский	Зав.гр. Подальская	Вед.инж. Никитина	И.контр. Лисовская	М.контр. Бабин	Г.и.инж. Ксанский	Зав.гр. Подальская	Вед.инж. Никитина
Инв.№															

Хлебобулочный магазин торговой площадью 250 кв.м с собственным производством  
 План подвала  
 Схемы систем П1, У1, В1, В2  
 Таблица местных отсосов

Студия Р 4  
 ЦНИИЭП учебных зданий

И.контр. Лисовская  
 М.контр. Бабин  
 Г.и.инж. Ксанский  
 Зав.гр. Подальская  
 Вед.инж. Никитина  
 И.контр. Лисовская  
 М.контр. Бабин  
 Г.и.инж. Ксанский  
 Зав.гр. Подальская  
 Вед.инж. Никитина



Экспликация помещений

№ № пом	Наименование
1	Торговый зал магазина
2	Кладовая хлеба
3	Кладовая ночного завоза хлеба
4	Хранение тары и обменный фонд контейнеров
5	Кладовая кондитерских изделий
6	Кладовая упаковочного материала
7	Моечная
8	Кладовая инвентаря и дезинфицирующих средств
9	Приемочная
10	Гардероб женский
11	Душевая женская
12	Душевая мужская
13	Гардероб мужской
14	Санузел женский
15	Санузел мужской
16	Кабинет директора
17	Помещение технического персонала
18	Комната персонала
19	Бельевая
20	Производственный цех /пекарня/
21	Остывочная
22	Моечная
23	Помещение кладовой и просеивания муки
24	Бестарное хранение муки
25	Коридор
26	Электрощитовая
27	Тамбур
28	Тамбур
29	Тамбур
30	Венткамера
31	Подсобное помещение

274-16-1.91-08

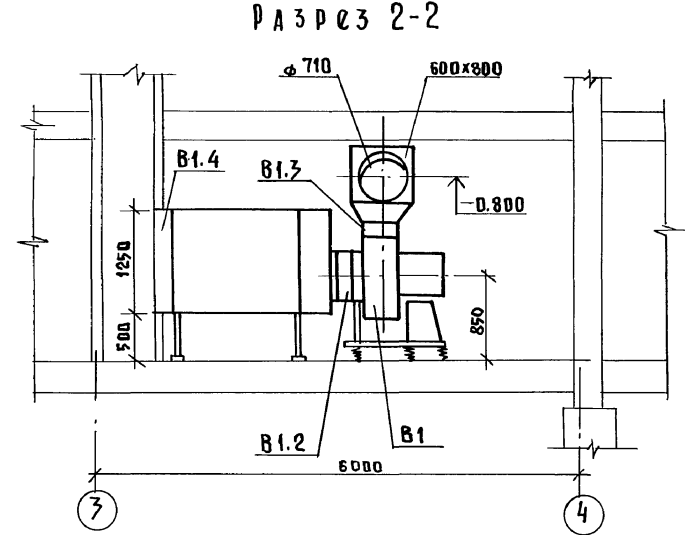
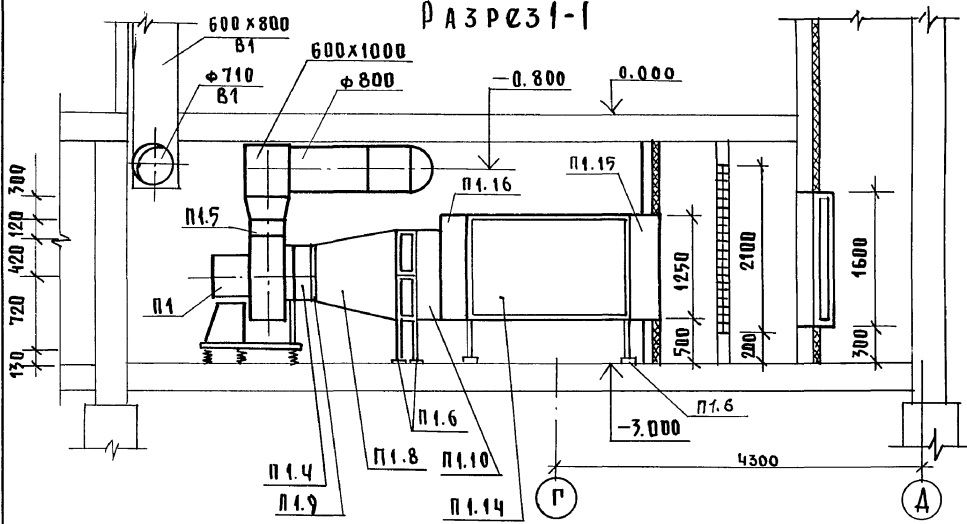
Сечение 1-1 см. лист 4

ПРИВЯЗАН:

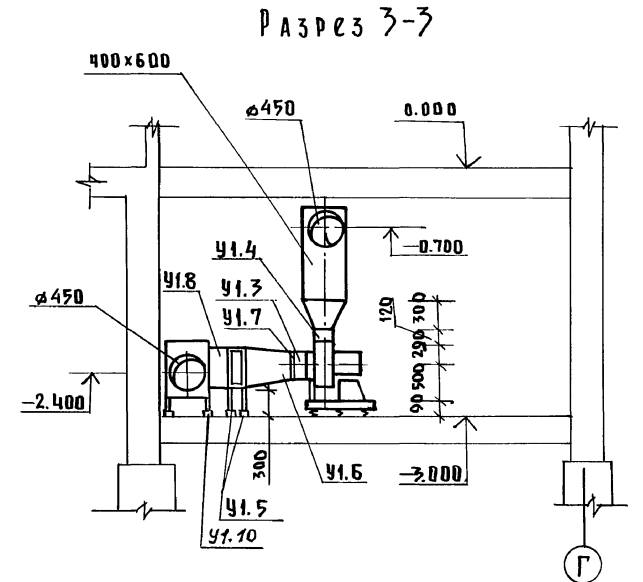
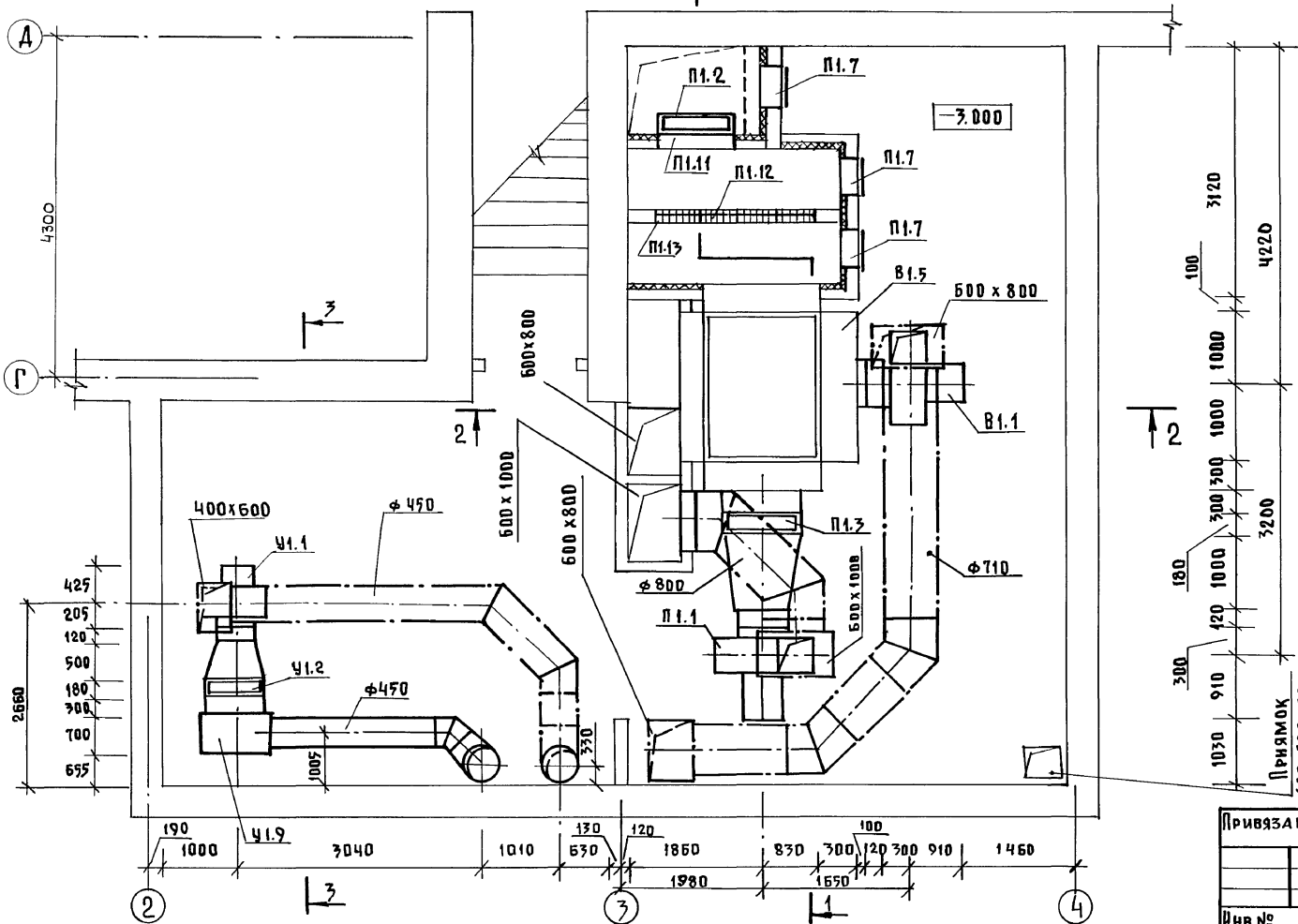
Н.контр. Лисовская	Хлебокондитерский магазин торговой площадью 250 кв. м с собственным производством	Стандия	Лист	Листов
Нач.отд. Бабин		Р	5	
Гл.инж. Хелимский	План этажа	ЦНИИЭП учебных зданий		
Зав.гр. Подольская				
Вед.инж. Никитина				

Исполнитель: КОЛПАКОВА И.В.  
 Проверил: АИ.Н.Чу. Леонтьев  
 Т.О. Ревский  
 Э.Ю. Белов  
 Инв.№ подл. Подпись и дата. Взам.инв.№

Альбом I



П Л А Н



Спецификацию отопительно-вентиляционных установок см. лист 7

Имя, № подразделения, Подпись и дата, Взам. инв. №, АМ 4, Листы в сборе, ЭТО, БСЛОС

Привязка:			274-16-1.01-0B		
И.контр.	Лисовская	Лис	Хлебкокондитерский магазин	Стация	Лист
Нач. отд.	Бабни		торговая площадь 250 кв. м	Р	Б
Гл. инж.	Халицкий		с собственным производством	ЦНИИЭП учебных зданий	
Зав. гр.	Подольская	Лис	Установки систем П1, В1, У1		
Вед. инж.	Никитина	Лис			



Альбом I	Марка поз.	Обозначение	Наименование	Кол.	Масса	Приме- чание
	1	2	3	4	5	
			<u>П1</u>			
	П1.1	В-Ц14-46-Б3-02А-02 /ВБ3105-1В/	Вентилятор радиальный Ц14-46 №Б3 исполнение 1, положение Пр.0°, диаметр колеса 1,05 Дн, с вентро-изоляторами, с электродвигателем 4А160М8, 11кВт, 730 об/мин, комп.	1	300	
	П1.2	ТУ 204-062-78	Клапан воздушный утепленный П1000х1600 с электроприводом МЭ0-4/63-0Б3	1	122	
	П1.3	ТУ 22-5757-84	Калорифер биметаллический КСкЗ №9	2	56	
	П1.4	5.904-38	Вставка гибкая В.00.00-12	1		
	П1.5		Н.00.00-15	1		
	П1.6	4.904-25	Подставка под калорифер h=700	8		
	П1.7	5.904-4	Дверь герметическая ДУс 500х1250	3		
	П1.8	5.903-7 в.1 Д.0.000-10	Конфузор (Д11) 953х1051/900х990 l=1000	1		
	П1.9	5.903-7 в.1 Ф.0.04-02	Фланец (ФД5) ф630, l=63	1		
	П1.10	5.903-7 в.1 П.0.000-37	Патрубок (ПЗ8) 953х1051, l=300	1		
	П1.11	5.903-7 в.1 Р1.000-02	Рама (РК3) 1050х1543	1		

1	2	3	4	5	6
П1.12	ТУ 22-6119-85	Фильтр ячеичковый ФяУБ	16		
П1.13	5.904-25	Рамка для в.0,1 Фильтров Чс39А.01.000-06	1		
П1.14	По чертежам ЦНИИЭП инженерного оборудования	Теплоутилизатор ТКТ-20 1660х2000х1250	1	1300	
П1.15	ОВН2	Секция входная 1660х1250х300	1		
П1.16	ОВН3	Секция выходная 1660х1250х300	1		
		<u>В1</u>			
В1.1	В-Ц14-46-Б3-02А-02 /ВБ3105-1В/	Вентилятор радиальный Ц14-46 №Б3 исполнение 1, положение Пр.0°, диаметр колеса 1,05 Дн, с вентро-изоляторами, с электродвигателем 4А160М8, 11кВт, 730 об/мин, комп.	1	300	
В1.2	5.904-38	Вставка гибкая В.00.00-12	1		
В1.3		Н.00.00-15	1		
В1.4	ОВН3	Секция входная 2000х1250х300	1		
В1.5	ОВН4	Секция выходная 2000х1250х300	1		

1	2	3	4	5	6
		<u>У1</u>			
У1.1	В-Ц14-46-4-01А-02 /В4105-2а/	Вентилятор радиальный Ц14-46 №4, Пр.0° исполнение 1, диаметр колеса 1,05 Дн, с вентро-изоляторами, с электродвигателем АИР100Л4, 4кВт, 1410 об/мин, комп.	1	99	
У1.2	ТУ 22-5757-84	Калорифер биметаллический КСкЗ №7	1	44	
У1.3	5.904-38	Вставка гибкая В.00.00-08	1		
У1.4		Н.00.00-08	1		
У1.5	1.494-25	Подставка под калорифер h=300	4		
У1.6	5.903-7 в.1 Д.0.000-01	Конфузор (Д2) 703х551/660х720 l=500	1		
У1.7	5.903-7 в.1 Ф.0.04	Фланец (ФД3) ф400, l=60	1		
У1.8	5.903-7 в.1 П.0.000.28	Патрубок (П29) 703х551, l=300	1		
У1.9	ОВН5	Секция входная 900х800х600	1		
У1.10	1.494-25	Подставка под секцию входную h=100	4		

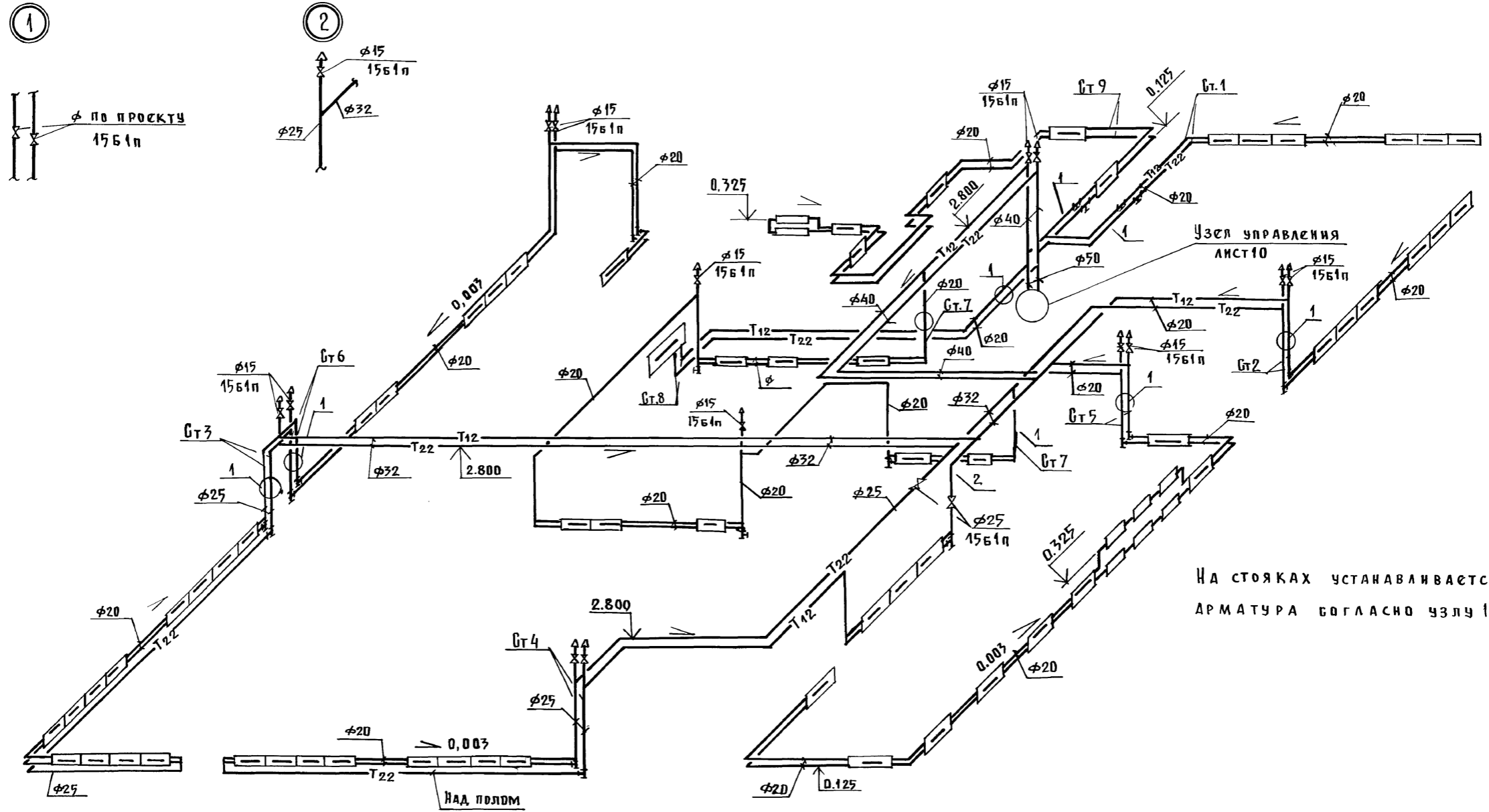
274 - 16 - 1.91 - 08

Инд. № подл. Подпись и дата Взам. инв. №

Привязан:

И.контр.	Лисовская	<i>Лисов</i>	Лесбондтерский магазин	Стандя	Лист	Листов
И.м.отд.	Б.А.Е.И.		торговой площадью 250 кв. м	Р	7	
И.м.инж.	Холмский	<i>Холмский</i>	с собственным производством			
И.м.зав.гр.	Подольская	<i>Подольская</i>	Спецификация отпечата- вентиляционных установок			
И.м.вед.инж.	Никитина	<i>Никитина</i>	П.1, В.1, У1			

Инд. №



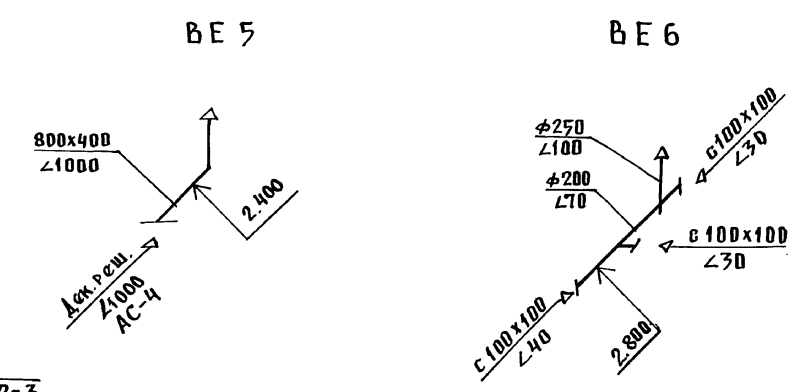
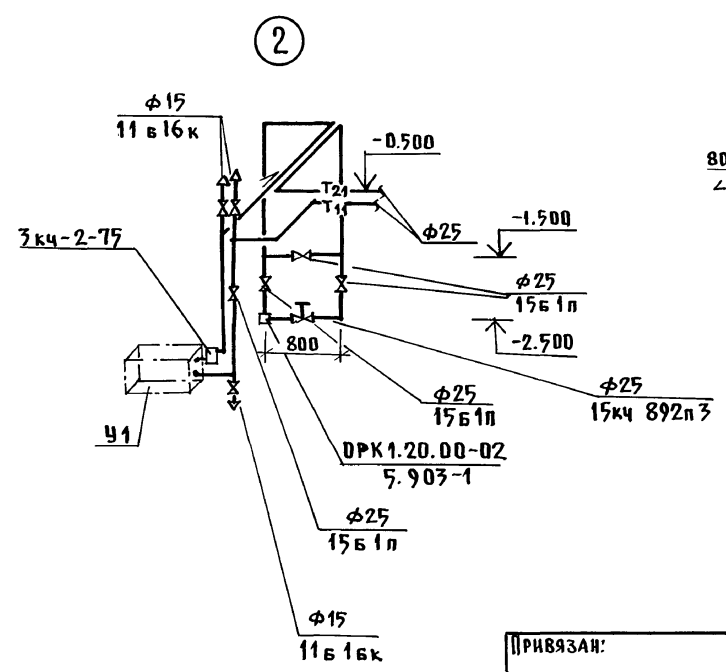
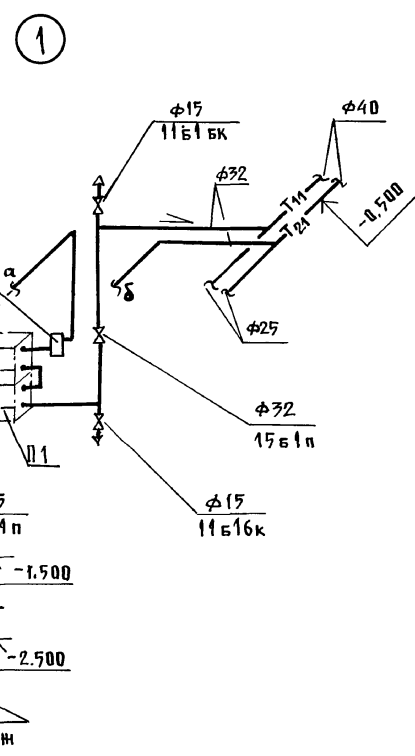
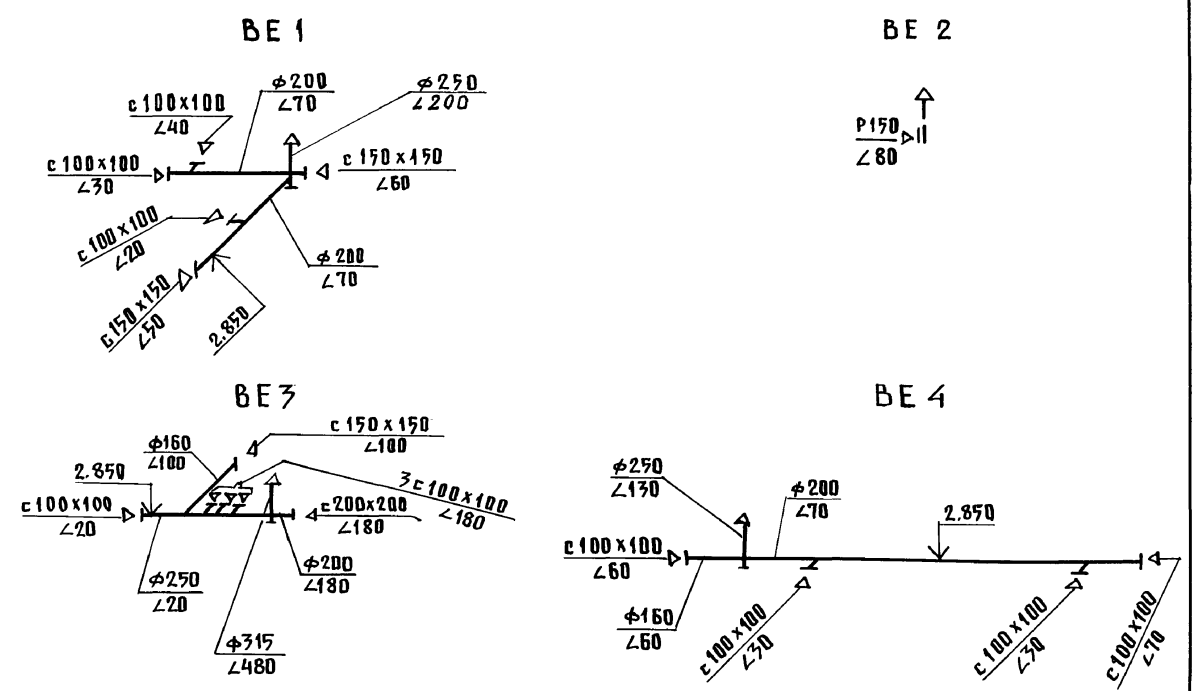
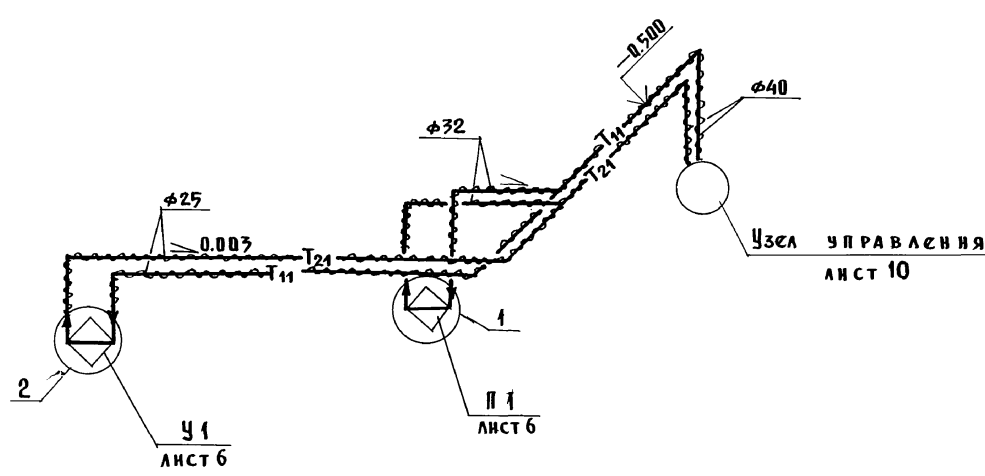
На стояках устанавливается арматура согласно узлу 1

Инв. № подл. | Подпись и дата | Взам. инв. №

				274-16-1.91-08			
Привязан:				Ул. Контр. Ансовская	Хлебобулочный магазин	Станция АИСТ	Листов
			Нач. отд. Бабин	торговой площадью 250 кв. м с собственным производством			Р 8
			Зл. инж. Хелимский				
			Зав. гр. Подольская				
Инв. №			Вед. инж. Никитина	Схема системы отопления			ЦНИИЭП учебных зданий

Схема системы теплоснабжения установок систем

Схемы систем ВЕ1-ВЕ6

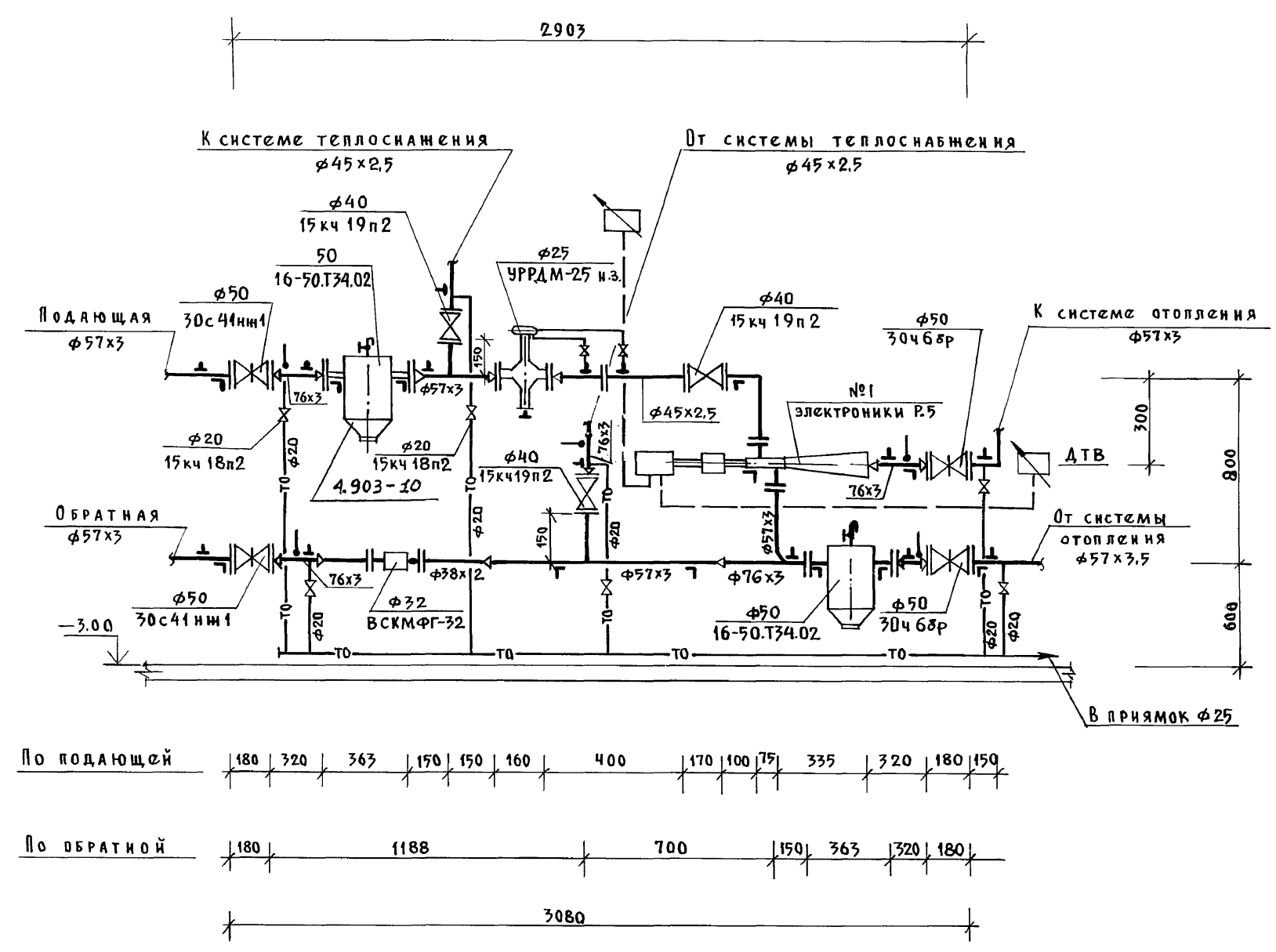


Инв. № подл. Подпись и дата  
 Взам. инв. №

ДРК 2.10.00  
 5.903-1

254943 мм

				274-16-1.01-0B		
Привязан:	И. контр.	Лисовская	Лис	Хлебобулочный магазин	Стация	Лист
	Нач. отд.	Бабин	Б	торговой площадью 250 кв. м	Р	9
	Л. инж.	Хеламский	Х	с собственным производством		
	Зав. тр.	Подольская	П	Схема системы теплоснабжения		
Инв. №	Вед. инж.	Никитина	Н	установок систем.		
				Схемы систем ВЕ1-ВЕ6		



По подающей	180	320	363	150	150	160	400	170	100	75	335	320	180	150	
По обратной	180	1188					700	150	363	320	180				
3080															

Датчик температуры наружного воздуха установить на наружной стене здания на высоте не ниже 3 м, чтобы солнечные лучи и атмосферные осадки не могли влиять на точность регулирования.

Инв. № подл. Подпись и дата. Взам. инв. №

Привязан:		И. КОНТР. Лисовская	274-16-1.91-08		
		И. АЧ. ОТД. БАБИН			
		Гл. инж. ХЕЛЯМСКИЙ			
		Зав. гр. ПОДОЛЬСКАЯ	Хлебобулочный магазин торговой площадью 250 кв. м с собственным производством		
		Инж. Кукольников	Стадия Р Лист 10 Листов		
Инв. №			Схема узла управления		ЦНИИЭП УЧЕБНЫХ ЗДАНИЙ

ХЛЕБОКОНДИТЕРСКИЙ МАГАЗИН  
ТОРГОВОЙ ПЛОЩАДЬЮ 250 КВ.М С  
СОБСТВЕННЫМ ПРОИЗВОДСТВОМ

Альбом

Эскизные чертежи  
ОБЩИХ ВИДОВ НЕТИПОВЫХ КОНСТРУКЦИЙ  
СИСТЕМ ОТОПЛЕНИЯ И ВЕНТИЛЯЦИИ

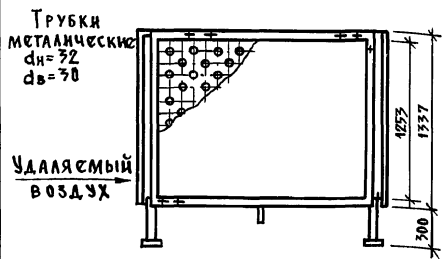
ИВ.№ ПОДЛ.	ПОДПИСЬ И ДАТА	ВЗАИМ. ИВ.№
ИВ.№		
ПРИВЯЗАН:		
ИВ.№		

Обозначение	Наименование	Примечание
274-16-1.91 ОВН1	Теплоутилизатор ТКТ-20	
274-16-1.91 ОВН2	Секция выходная	
	1660x1250x300	
	Секция выходная	
274-16-1.91 ОВН3	1660x1250x300	
	2000x1250x300	
274-16-1.91 ОВН4	Секция выходная	
	2000x1250x300	
274-16-1.91 ОВН5	Секция входная	
	900x800x600	
274-16-1.91 ОВН6	Зонты: 800x500x500	
	800x300x500	

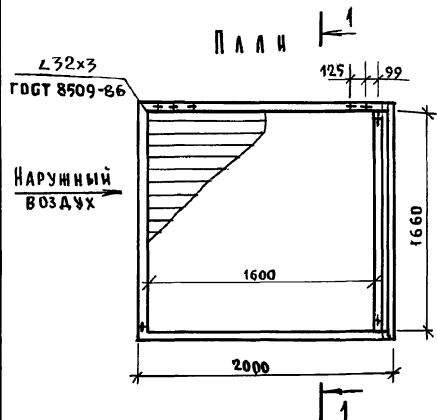
ИВ.№ ПОДЛ.	ПОДПИСЬ И ДАТА	ВЗАИМ. ИВ.№
ИВ.№		
ПРИВЯЗАН:		
ИВ.№		
И.КОНТР.	НИКИТИНА	<i>Лиса</i>
НАЧ.ОТД.	БАБИИ	<i>Лиса</i>
ГЛ.ИНЖ.	ХЕЛИМСКИЙ	<i>Лиса</i>
ЗАВ.ГР.	ПОДАЛЬСКАЯ	<i>Лиса</i>
СОДЕРЖАНИЕ		
СТАДИЯ	ЛИСТ	ЛИСТОВ
Р	1	1
ЦНИИЭП УЧЕБНЫХ ЗДАНИЙ		

РАЗРЕЗ 1-1



Кожух изготавливается из тонколистовой стали по ГОСТ 19904-74  $\delta=1,6$  мм, покрывается грунтом ГФ-21 (ГОСТ 25129-82) и масляной краской (ГОСТ 8292-85)

П л а н

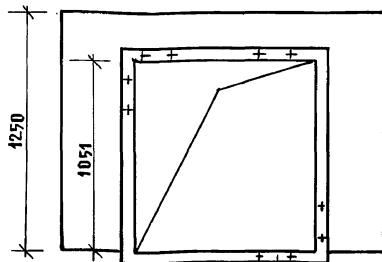


Рабочие чертежи теплоутилизатора разрабатываются институтом ЦНИИЭП инженерного оборудования.

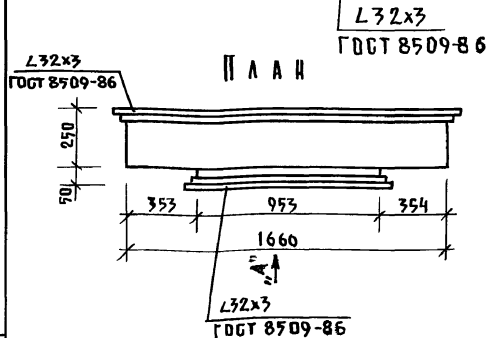
Масса 1300 кг

ИВ.№ ПОДЛ.	ПОДПИСЬ И ДАТА	ВЗАИМ. ИВ.№
ИВ.№		
ПРИВЯЗАН:		
ИВ.№		
И.КОНТР.	НИКИТИНА	<i>Лиса</i>
НАЧ.ОТД.	БАБИИ	<i>Лиса</i>
ГЛ.ИНЖ.	ХЕЛИМСКИЙ	<i>Лиса</i>
ЗАВ.ГР.	ПОДАЛЬСКАЯ	<i>Лиса</i>
274-16-1.91-ОВН1		
Теплоутилизатор ТКТ-20		
СТАДИЯ	ЛИСТ	ЛИСТОВ
Р	1	1
ЦНИИЭП УЧЕБНЫХ ЗДАНИЙ		

Вид по А



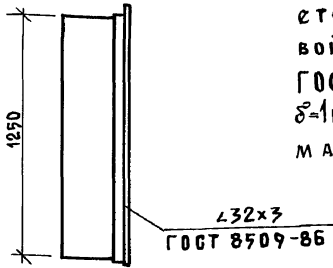
Секция изготавливается из тонколистовой стали по ГОСТ 19904-74  $\delta=1,6$  мм покрывается масляной краской.



Масса 58 кг

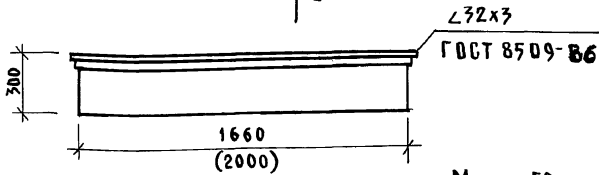
ИВ.№ ПОДЛ.	ПОДПИСЬ И ДАТА	ВЗАИМ. ИВ.№
ИВ.№		
ПРИВЯЗАН:		
ИВ.№		
И.КОНТР.	НИКИТИНА	<i>Лиса</i>
НАЧ.ОТД.	БАБИИ	<i>Лиса</i>
ГЛ.ИНЖ.	ХЕЛИМСКИЙ	<i>Лиса</i>
ЗАВ.ГР.	ПОДАЛЬСКАЯ	<i>Лиса</i>
274-16-1.91-ОВН2		
Секция входная 1660x1250x300		
СТАДИЯ	ЛИСТ	ЛИСТОВ
Р	1	1
ЦНИИЭП УЧЕБНЫХ ЗДАНИЙ		

РАЗРЕЗ 1-1



Секция изготавливается из тонколистовой стали по ГОСТ 19904-74  $\delta=1$  мм, покрывается масляной краской.

П Л А Н



Масса 59 кг

Привязан:

Ив. №

274-16-1.91-ДВН3

И. КОНТР.	НИКИТИНА	<i>[Signature]</i>
НАЧ. ОТД.	БАБИН	<i>[Signature]</i>
ГЛ. ИНЖ.	ХЕЛИМСКИЙ	<i>[Signature]</i>
ЗАВ. ГР.	ПОДОЛЬСКАЯ	<i>[Signature]</i>

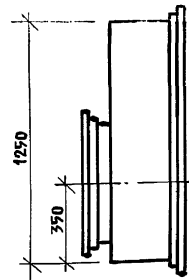
Секция выходная  
1650x1250x300  
2000x1250x300

Стадия	Лист	Листов
Р		1

ЦНИИЭП УЧЕБНЫХ ЗДАНИЙ

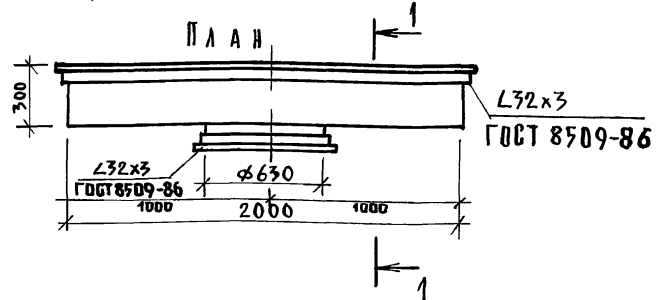
Ив. № подл.	Подпись и дата	Взам. инв. №

РАЗРЕЗ 1-1



Секция изготавливается из тонколистовой стали по ГОСТ 19904-74  $\delta=1$  мм, покрывается масляной краской

П л а н



Масса 62 кг

Привязан:

Ив. №

274-16-1.91-ДВН4

И. КОНТР.	НИКИТИНА	<i>[Signature]</i>
НАЧ. ОТД.	БАБИН	<i>[Signature]</i>
ГЛ. ИНЖ.	ХЕЛИМСКИЙ	<i>[Signature]</i>
ЗАВ. ГР.	ПОДОЛЬСКАЯ	<i>[Signature]</i>

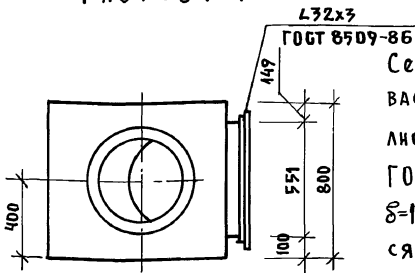
Секция выходная  
2000x1250x300

Стадия	Лист	Листов
Р		1

ЦНИИЭП УЧЕБНЫХ ЗДАНИЙ

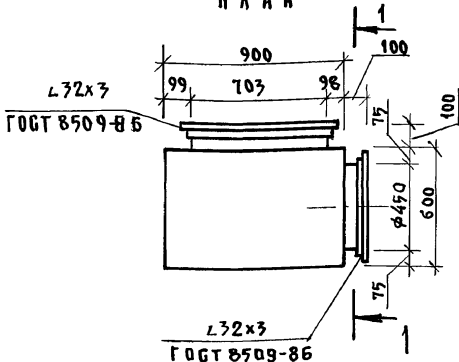
Ив. № подл.	Подпись и дата	Взам. инв. №

РАЗРЕЗ 1-1



Секция изготавливается из тонколистовой стали по ГОСТ 19904-74  $\delta=1.6$  мм, покрывается масляной краской

П л а н



Масса 60 кг

Привязан:

Ив. №

274-16-1.91-ДВН5

И. КОНТР.	НИКИТИНА	<i>[Signature]</i>
НАЧ. ОТД.	БАБИН	<i>[Signature]</i>
ГЛ. ИНЖ.	ХЕЛИМСКИЙ	<i>[Signature]</i>
ЗАВ. ГР.	ПОДОЛЬСКАЯ	<i>[Signature]</i>

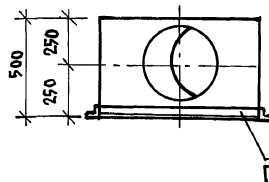
Секция входная  
900x800x600

Стадия	Лист	Листов
Р		1

ЦНИИЭП УЧЕБНЫХ ЗДАНИЙ

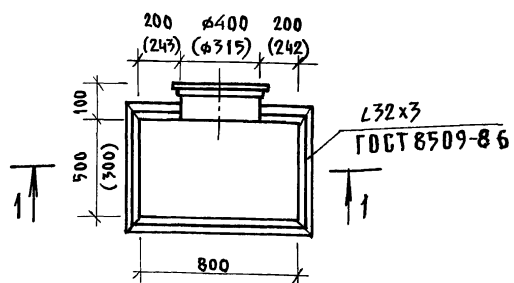
Ив. № подл.	Подпись и дата	Взам. инв. №
28	10-28842	01 ЭБ

РАЗРЕЗ 1-1



Зонт изготавливается из тонколистовой стали по ГОСТ 19904-74  $\delta=1$  мм, покрывается масляной краской

П л а н



Масса 22 кг (18) кг

Привязан:

Ив. №

274-16-1.91-ДВН6

И. КОНТР.	НИКИТИНА	<i>[Signature]</i>
НАЧ. ОТД.	БАБИН	<i>[Signature]</i>
ГЛ. ИНЖ.	ХЕЛИМСКИЙ	<i>[Signature]</i>
ЗАВ. ГР.	ПОДОЛЬСКАЯ	<i>[Signature]</i>

Зонты:  
800x500x500  
800x300x500

Стадия	Лист	Листов
Р		1

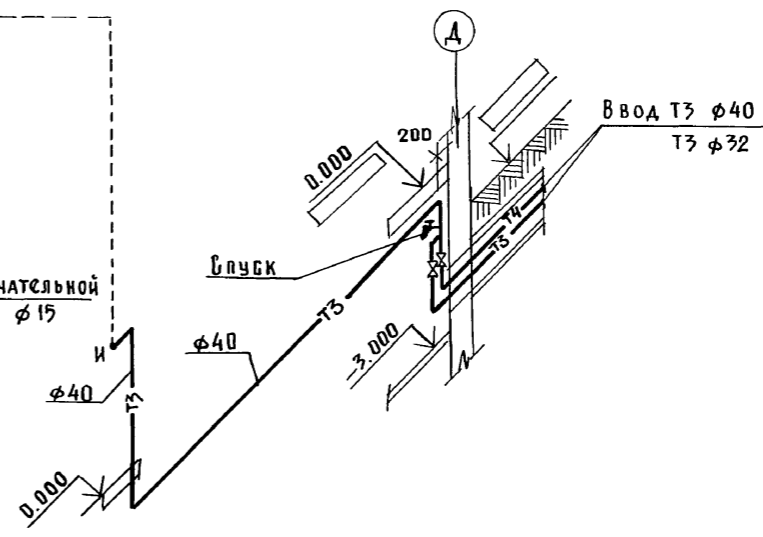
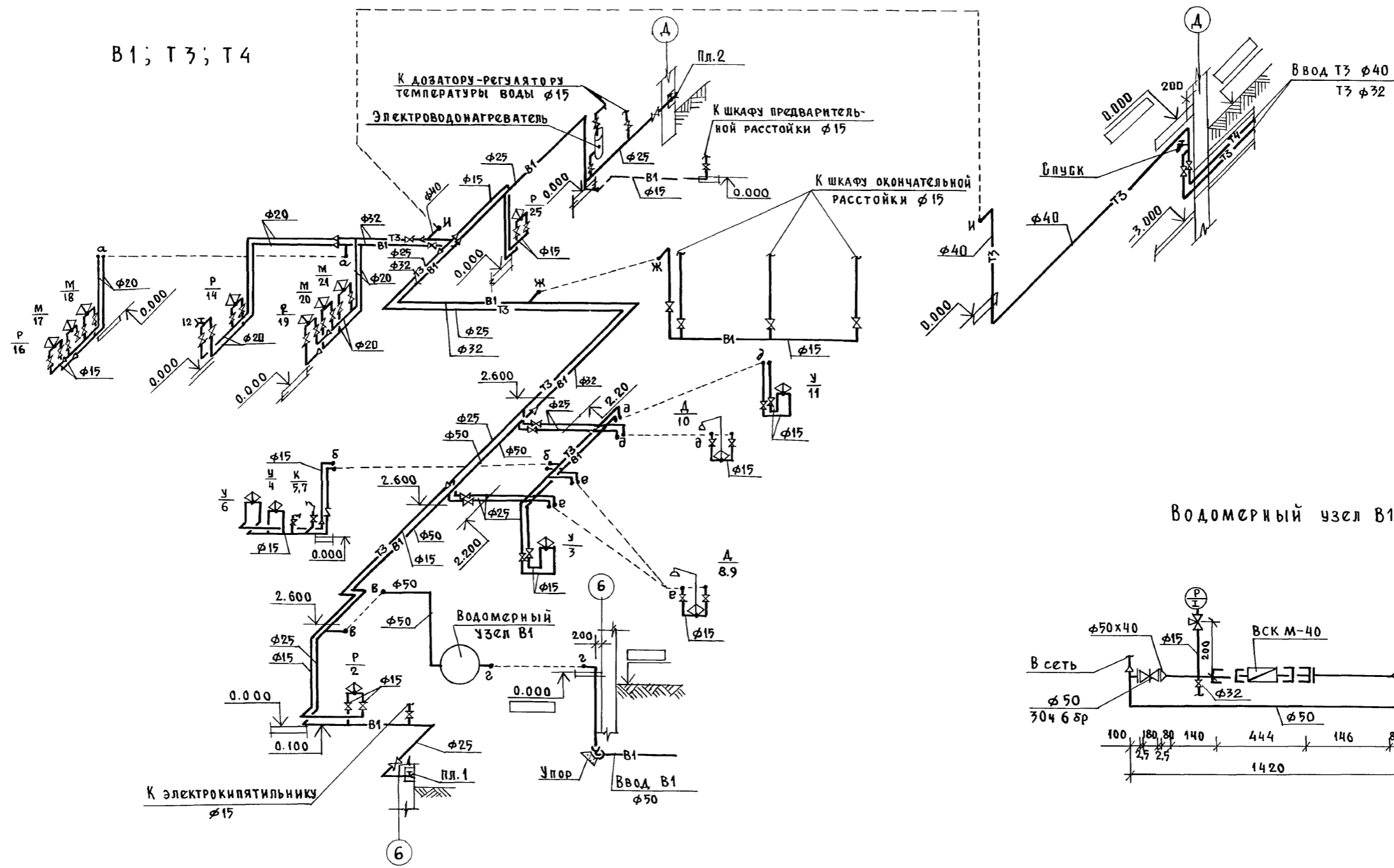
ЦНИИЭП УЧЕБНЫХ ЗДАНИЙ

Ив. № подл.	Подпись и дата	Взам. инв. №

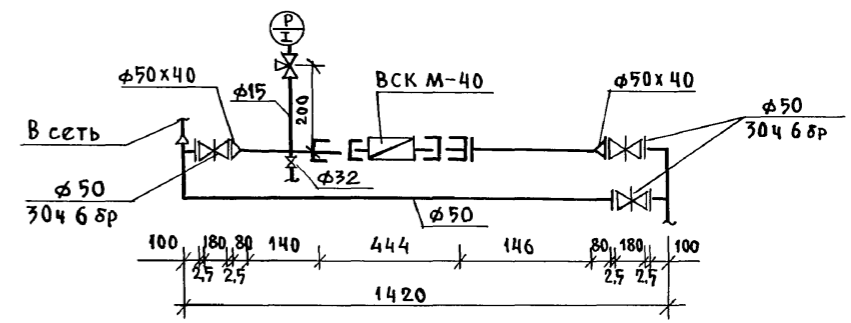








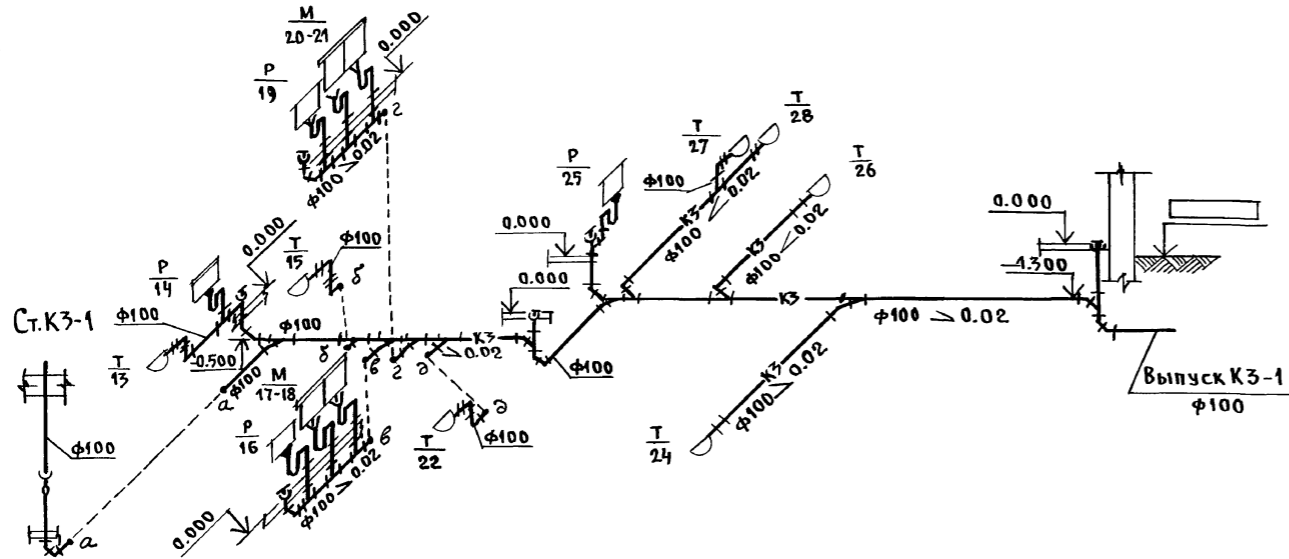
Водомерный узел В1



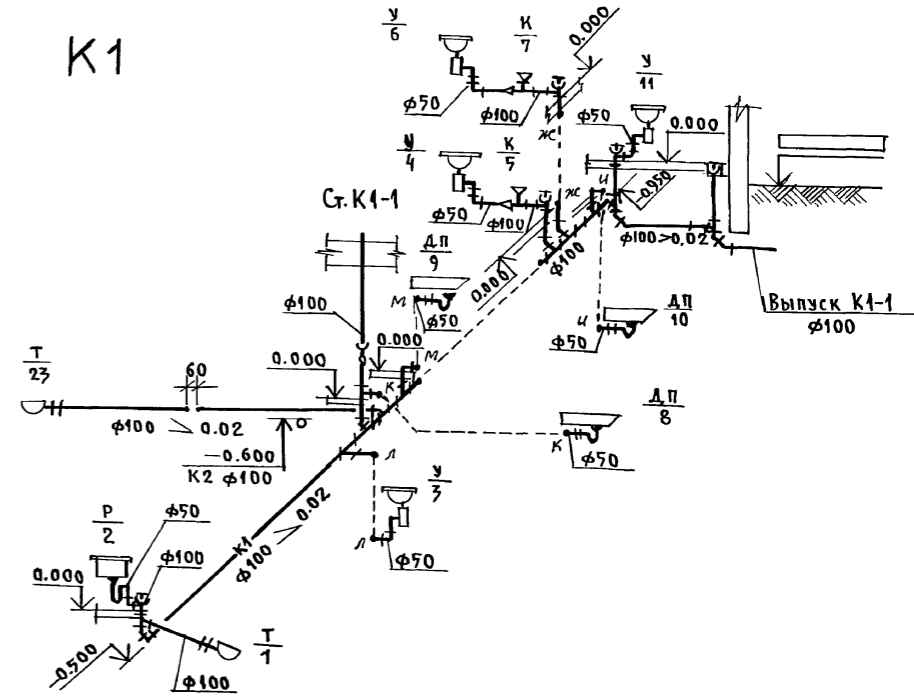
Имя, № подл., Подпись и дата, Взамен инвент

274-16-1.91-ВК.					
Привязан:	Н. КОНТР. Ильичева	Ильичева	Хлебобулочный магазин	Лист	Листов
	НАЧ. ОТА БАБИН	Бабин	торговой площадью 250 кв.м	Р	3
	Гл. инж. Хелимский	Хелимский	с собственным производством		
	Гл. спец. Колганова	Колганова			
	Инж. И.К. Кайзерова	Кайзерова			
Инв. №			Схема систем. В1, Т3, Т4	ЦНИИЭП	Учебных зданий

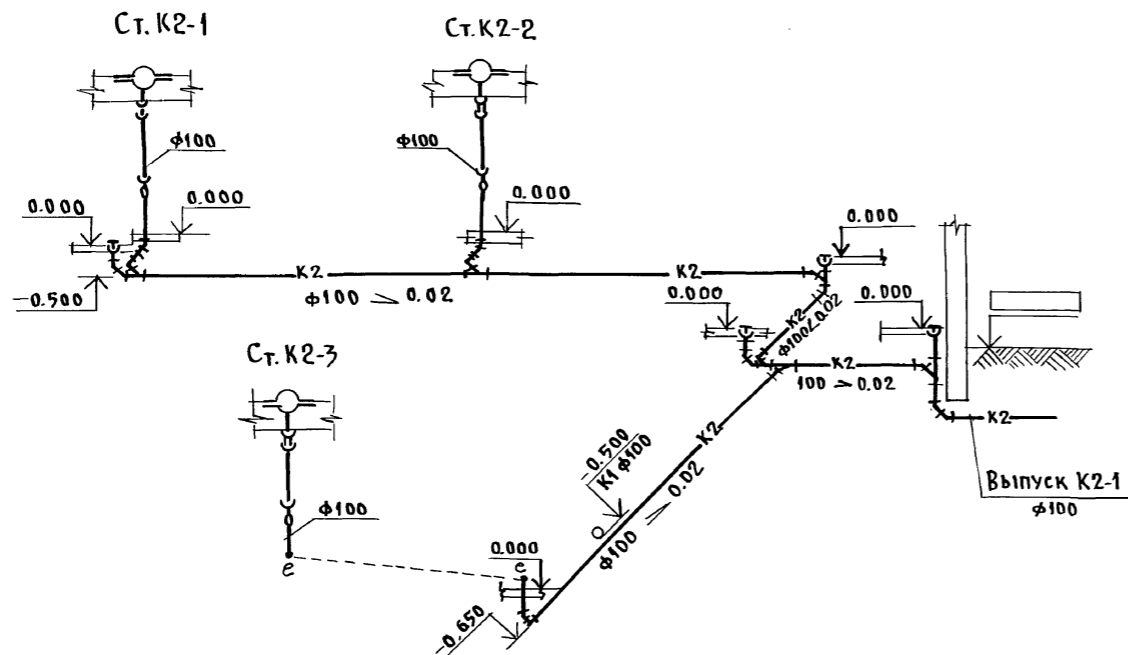
### К3



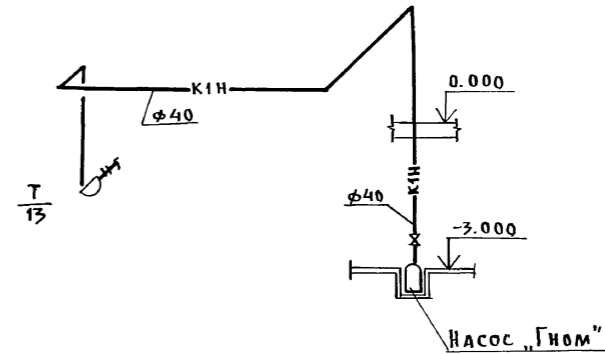
### К1



### К2



### К1Н



Инв. № подл. Подпись и дата. Взам. инв. №

				274-16-1.91-ВК		
ПРИВЯЗАН:				И. КОНТР. ИЛЬИЧЕВА	СТАДИЯ	ЛИСТ
				НАЧ. ОТД. БАЕВИ	Р	4
				ГЛ. ИНЖ. ЖЕЛНМСКИЙ	Учебно-кондитерский магазин	
				ГЛ. СПЕЦ. КОЛГАНОВА	торговой площадью 250 кв. м с	
				ИНЖ. Т. КАЙЗЕРОВА	собственным производством	
Инв. №				Схемы систем К1, К2, К3, К1Н		
				ЦНИИЭП Учебных зданий		

Ведомость рабочих чертежей основного комплекта ЭОМ

Лист	Наименование	Примеч. № стр.
ЭОМ-1	Общие данные	42
ЭОМ-2	Принципиальная схема питающих сетей.	43
ЭОМ-3	План расположения сетей этажа.	44
	Электроосвещение	
ЭОМ-4	План расположения сетей этажа.	45
	Силовые электрооборудование.	
ЭОМ-5	Принципиальная таблица-схема распределительной сети	46
ЭОМ-6	Отключение вентиляции при пожаре.	47
	Кабельный журнал	

Альбом 1

Ведомость ссылочных и прилагаемых документов

Обозначение	Наименование	Примеч.
	Ссылочные документы	
серия 5.407-62	Прокладка проводов в виниловых трубах в производственных помещениях	
	Прилагаемые документы.	
ОЛ1	Вводно-распределительное устройство. Опросный лист.	стр. 48
ЭОМ. СО	Спецификация оборудования.	Альбом 3
ЭОМ. ВМ	Ведомость потребности в материалах	Альбом 2

Основные показатели проекта

№ п/п	Наименование	Ед.изм.	кол.
1	Установленная мощность электроосвещения.	кВт	14,5
2	Количество светильников	шт	120
3	Установленная мощность силового электрооборудования.	кВт	255,1
4	Количество силовых электроприёмников	шт	34
5	Ползальная площадь освещаемых помещений	м <sup>2</sup>	834

Шт. и коп. Издается и отд. Взам. инв. №

Настоящий проект разработан в соответствии с действующими нормами и правилами /в том числе по взрывопожаробезопасности /

Главный инженер проекта *Белов* /Белов/

Общие указания

Проект выполнен на основании архитектурно-строительной, технологической и санитарно-технической частей проекта. Согласно ПУЭ объект относится ко 2<sup>ой</sup> категории по степени надёжности электроснабжения. В здании предусмотрена электрощитовая. Применяемое вводно-распределительное устройства позволяет взаимно резервировать питающие линии в аварийном режиме. Учёт электроэнергии осуществляется на вводных панелях. Проект разработан на напряжение 380/220В при глухозаземлённой нейтраль трансформаторов трансформаторной подстанции. Напряжение на лампах общего освещения 220В, ремонтное освещение в электрощитовой, венткамере - 36В. Проектом предусмотрены следующие виды освещения: а) рабочее; б) аварийное; в) ремонтное; г) дежурное в торговом зале. Светильники аварийного освещения выделяются из числа светильников рабочего освещения и помечаются специальными знаками. Величины освещённости приняты по СНиП и ПУЭ и указаны на планах. Групповые щитки освещения приняты типа ЯОУ 8500. Групповые сети освещения выполняются:

а) проводом марки АППВ под слоем штукатурки;

б) кабелем АБВГ открыто на скобах в электрощитовой, венткамере, кладовых, мачных, пекарне. Питающие сети освещения выполняются проводом АПВ в подготовке пола в виниловых трубах. Питающие и распределительные

сети силового электрооборудования выполняются проводом АПВ в подготовке пола в виниловых трубах. Электросети выбраны в соответствии с ПУЭ по условиям допустимого нагрева, потерь напряжения и соответствия принятым сечений токампаработов защиты. Аппаратура и электропроводка, тип которых не указан в расчётной таблице-схеме, поставляется комплектно. Высота установки над полом в метрах:

- а) щитков освещения, шкафов управления, в (до верха);
- б) магнитных пускателей, автоматических выключателей 1,5 (до низа);
- в) выключателей - 1,5, розеток - 0,8.

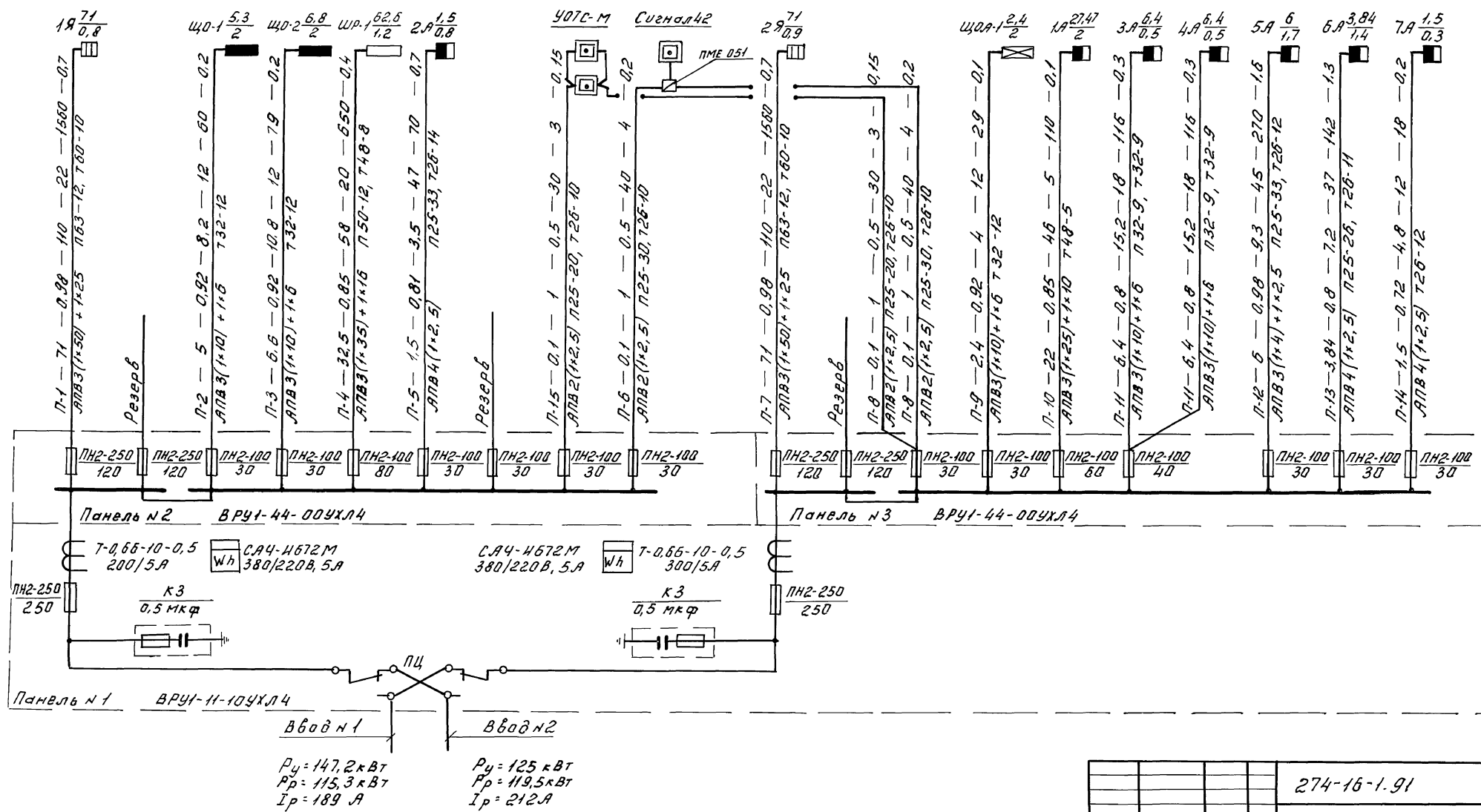
Защитное заземление в проекте выполняется согласно требованиям гл. I-7 ПУЭ. Сети заземления выполняются в соответствии с СНиП 3.05.06-85. В качестве заземляющих проводников используются нулевые и специально проложенные сети. Весь монтаж должен быть выполнен в соответствии с СНиП и ПУЭ. В проекте предусмотрено автоматическое отключение вентиляции при срабатывании датчиков пожарной сигнализации.

Условные обозначения (не вошедшие в ГОСТ 21.614-88 ст. СЭВ 3217-81)

- б - высота выпуска трубы над уровнем чистого пола
- ж - линия сети освещения, прокладываемая в полу данного этажа

Привязан	
Инв. №	274-16-1.91 ЭОМ
Н. контр. <i>Молодова</i>	<i>Злобин</i>
Нач. отд. <i>Белов</i>	<i>Белов</i>
Зав. пр. <i>Гордеев</i>	<i>Гордеев</i>
Учебно-кабинетский магазин Сталин. Пуст. Листов	
торговой площадью 250 кв. м с собственным производством	
Общие данные	
ЦНИИЭП УЧЕБНЫХ ЗДАНИЙ	

Алгорит



Шифр проекта Подпись и дата Взагл. инж.

		274-16-1.91		30М	
Прибываю	Н.контр. Нач.отд. Клинт. Зав.пр.	Халопов В.И. Бель В.И. Шила В.И. Гореев В.И.	Хлбоокремдтерский магазин торг.обл. площадью 250 кв.м с собственным производством	Гладия Р	Лист 2
Шифр	Принципиальная схема питающих сетей			ЦНИИЭП	Учебных зданий





Альбом 1

Шкаф распределителя Или планку, тип, А Или планку, тип, А Или планку, тип, А	Тип	Л-1	Л-7	Л-4 А3728Ф										Л-14					Л-11	Л-14								
	Номинальный ток, А	225	225	225										225					225	225								
Расцепитель	Тип	ЩР-1	ЩР-1	ЩР-1										ЩР-1					ЩР-1	ЩР-1								
	Номинальный ток, А	200	200	200										200					200	200								
Марка и сечение провода	Диаметр трубы, мм	16	16	16										16					16	16								
	Длина участка, м	16	16	16										16					16	16								
Тип, номинальный ток пускового аппарата	Ток нагревательного элемента пускателя	3	3	3										3					3	3								
	Номинальный ток и уставка расцепителя автомата	3	3	3										3					3	3								
Марка и сечение провода	Диаметр трубы, мм	16	16	16										16					16	16								
	Длина участка, м	16	16	16										16					16	16								
Обозначение на плане	И по плану	1	2	3	4	5	6	7	8	9	10	11	12	13	14	15	16	34	17	18	19	20	21	22	23			
	Тип	ИЭТ-74-И	ИЭТ-74-И	УХМ-Ф-9	2АФ46 352Ш	ВК-1007	2А-ХТМ	2АФ51 352Ш	ИЭТ-76-И	А2-ХП0/5	А2-ХП0/6	А2-ХП0/7	ХТ0/9	ИЭТ-75-И	ЭВ-Ф15	КУ-305			Воздухотерм	ШХ-0,80М	ШХ-0,80М	ШХ-0,80М	ХЛС-1,80К	ТАИР-106М	ТАИР-106М	ТАИР-106М		
Наименование механизма и И по технологическому проекту	Номинальная мощность, кВт	71	71	2,2	2,5	1,5	1,45	7,5	7,32	1,5	1,47	2,4	0,75	5	6,9	15	1,12			6	0,29	0,29	0,29	6	0,5	0,5	0,5	
	Номинальный ток, А	110	110	4,2	2,7	2,9	2,8	14,2	11,4	2,9	2,8	4,6	1,5	9,5	10,7	23	2,2			9,3	0,9	0,9	0,9	15,2	1,6	1,6	1,6	
Наименование механизма и И по технологическому проекту	Печь электрическая ротационная, 38			Установка для хранения муки, 48	Компрессор 52	Дозатор-просеиватель муки, 50	Тестомесильная машина, 45	Компрессор 51	Шкаф окончательной расстойки, 39	Дрожжепродуватель обдольный, 46	Тестовый аппарат, 44	Тестовый аппарат, 42	Фармулическая машина для расстойки, 43	Фармулическая машина для батонов, 40	Шкаф предвостановительный расстойки, 41	Электродовод-нагреватель 55	Поломочная машина, 36	Штепсельная розетка			Дозатор-регулятор температуры выработки, 47	Шкаф холодильный 56			Камера холодильная 2	Прилавок-витрина 3		

Шкаф распределителя Или планку, тип, А Или планку, тип, А Или планку, тип, А	Тип	Л-12	Л-5	Л-13	Л-10									
	Номинальный ток, А	50	20	60	10									
Расцепитель	Тип	АП50Б3МТ	АП50Б3МТ	АП50Б3МТ	АП50Б3МТД									
	Номинальный ток, А	63	63	63	63									
Марка и сечение провода	Диаметр трубы, мм	10	6,3	10	50									
	Длина участка, м	10	6,3	10	50									
Тип, номинальный ток пускового аппарата	Ток нагревательного элемента пускателя	31,5	31,5	2,5	2,5	1,5	10	12,5	5					
	Номинальный ток и уставка расцепителя автомата	31,5	31,5	2,5	2,5	1,5	10	12,5	5					
Марка и сечение провода	Диаметр трубы, мм	10	6,3	10	50									
	Длина участка, м	10	6,3	10	50									
Обозначение на плане	И по плану	24	25	26	27	28	29	30	31	32	33			
	Тип	КНЭ-50М	МНК-60				АА160М8	АА160М8	АА160М8	АА160М8	АА160М8	АА160М8	АА160М8	АА160М8
Наименование механизма и И по технологическому проекту	Номинальная мощность, кВт	6	1,5	1,28	1,28	1,28	11	11	0,37	4	1,1			
	Номинальный ток, А	9,3	3,5	2,5	2,5	2,5	23	23	1,4	8,3	3			
Наименование механизма и И по технологическому проекту	Электродовод-клизильный 6	Машина для размотки каре 4	Турникет 9				Вентилятор П1		В1		В2	Тепловая завеса У1	Насос еном	

274-16-1.91 30М

И.компр. Холопова  
Нач.отд. Белов  
Гл.инж. Шилов  
Зав.гр. Гордеев

Хлебобулочный магазин  
торговой площадью 250 кв.м  
с собственным производством

Стация Лист Листов  
Р 5

Принципиальная таблица-схема распределительной сети

ЦНИИЭП УЧЕБНЫХ ЗДАНИЙ

Питание сигнализатора.  
Принципиальная схема АВР

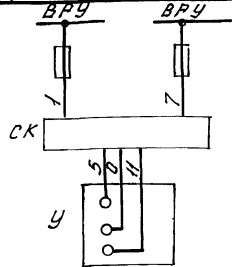
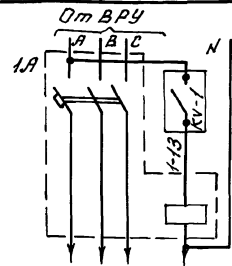
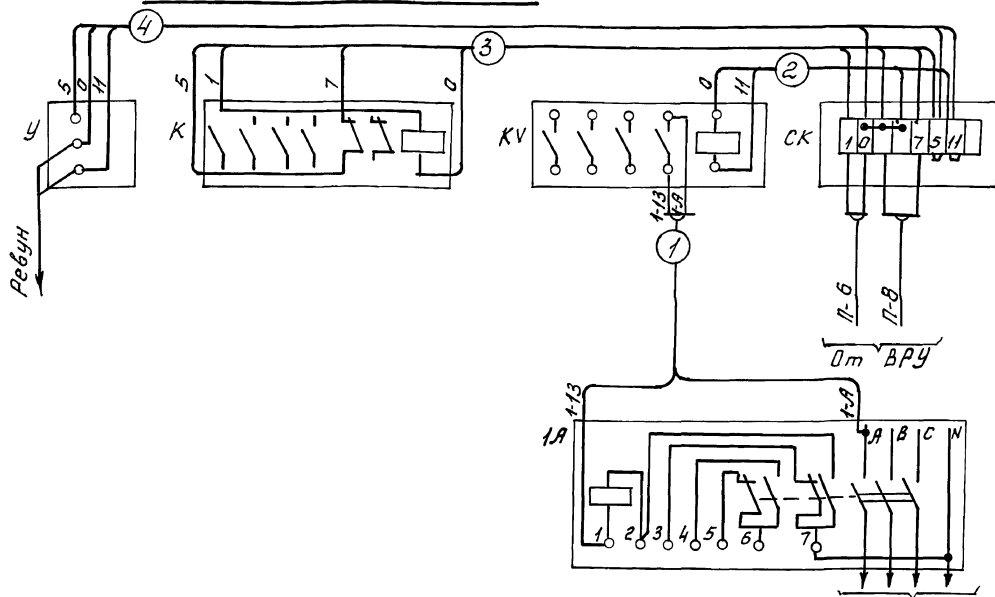


Схема электрическая принципиальная



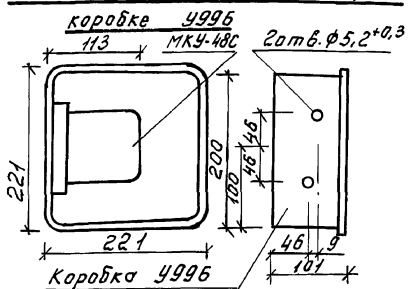
Питание эл. двигателей вентиляции  
П1, В1, В2, У1

Схема внешних соединений



Питание эл. двигателей вентиляции  
П1, В1, В2, У1

Установка реле KV в протяжную



Перечень аппаратуры

№№ п/п	Обозн. по схеме	Наименование	Тип	Технич. характ.	кол.	Прим.
1	1А	Выключатель автоматический трех- полюсный с независимым расцепит.	МВ062М20	Уд. з. 50мА	380В, 50А	1
2	К	Пускатель магнитный	ПМЕ-051		кат. 220В	1
3	KV	Реле многоконтактное электро- магнитное унифицированное	МВУ1Л3		кат. 220В	1
4	У	Сигнал охранно-пожарный	МКУ-48С		кат. 220В	1 по проекту
5	СК	коробка соединительная	КСК-8			1

Кабельный журнал цепей управления и сигнализации

№№ п/п	Направление цепи		Монтажная марка	Провод, кабель			Труба		
	От	До		Марка	Углуб. прог. кабель	Число жил	сечение мм <sup>2</sup>	Объем, м <sup>3</sup>	Диаметр мм
1	Автомат 1А (электрощитовая)	Реле KV (электрощитовая)	1	АПВ	2	1,25	2	125	1
2	Реле KV (электрощитовая)	Коробка соединительная СК (кабинет директора)	2	"	2	1,25	90	125	45
3	Коробка соединительная СК (кабинет директора)	Пускатель магнитный К (кабинет директора)	3	"	4	1,25	4	125	1
4	"	Сигнал охранно-пожарный (кабинет директора)	4	ПВ1	3	1,5	3	125	1
5	Ящик управления 1Я (В1) (венткамера)	Пост управления 1ПУ (коридор)	5	АПВ	5	1,25	175	125	35
6	Ящик управления 2Я (В2, У1) (венткамера)	Пост управления 2ПУ (коридор)	6	"	9	1,25	315	132	35
7	Пускатель магнитный (венткамера)	Пост кнопочный (венткамера)	7	"	4	1,25	4	125	1
8	Пост кнопочный 1К (торговый зал)	Звонок электрический 1Зв. (кабинет директора)	8	"	2	1,25	42	125	21
9	Пост кнопочный 2К (торговый зал)	Звонок электрический 1Зв. (кабинет директора)	9	"	2	1,25	40	125	20
10	Пост кнопочный 3К (торговый зал)	Звонок электрический 1Зв. (кабинет директора)	10	"	2	1,25	38	125	19
11	Пост кнопочный 4К (кабинет директора)	Звонок электрический 2Зв. (торговый зал)	11	"	2	1,25	44	125	22

Шифр, дата, подпись и дата встав. таб. 1

Привязан		И. контр. Почт. В. Лав	М. инж. Шилов	Зав. гр. Воробей	274-16-1.91	ЭОМ
Хлебкоиндустриальный магазин торговый площадью 50 кв. м с собственным производством					Р	Б
Отключение вентиляции при пожаре. Кабельный журнал.					ЦНИИЭП учебный журнал	









Альбом 1

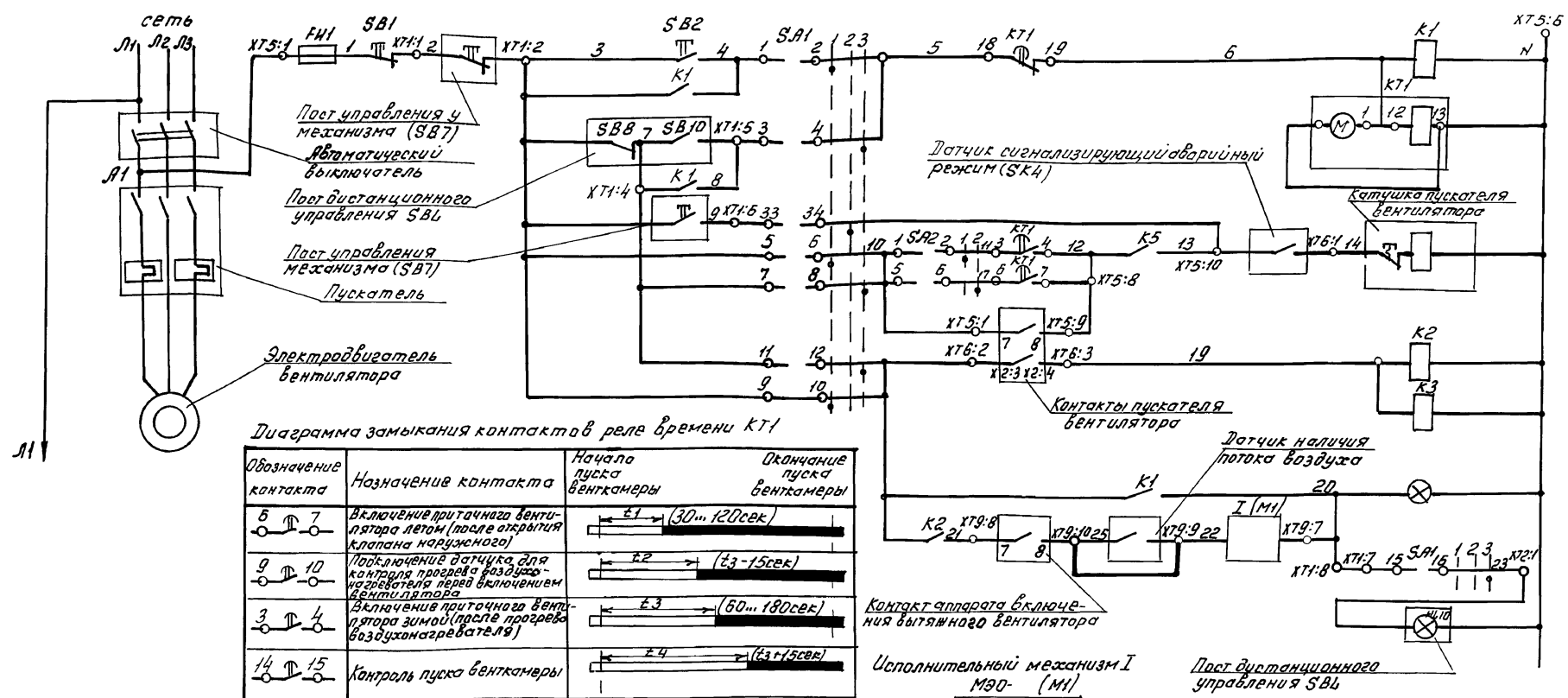


Диаграмма замыкания контактов реле времени KT1

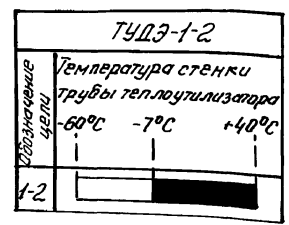
Обозначение контакта	Назначение контакта	Начало пуска венткамеры	Окончание пуска венткамеры
5-7	Включение приточного вентилятора летом (после открытия клапана наружного)	±1 (30...120сек)	
9-10	Подключение датчика для контроля прогрева воздуха перед включением вентилятора	±2 (±1-15сек)	
3-4	Включение приточного вентилятора зимой (после прогрева воздуха нагревателем)	±3 (60...180сек)	
14-15	Контроль пуска венткамеры	±4 (±1/5сек)	
18-19	Окончание пуска венткамеры	±5	
26-28	не используется		

Диаграммы замыкания контактов переключателей

SA1	Положение ручки			SA2	Положение выключки	
	контакты	мест.	Управ.		контакты	шина
	1-2				1	2
	3-4					
	5-6					
	7-8					
	9-10					
	11-12					
*	13-14					
	15-16					
	17-18					
	19-20					
	21-22					
	23-24					
	25-26					
*	27-28					
	29-30					
*	31-32					
	33-34					
*	35-36					
	37-38					
*	39-40					
	41-42					
*	43-44					
*	45-46					
*	47-48					

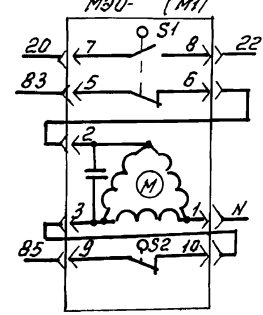
\* - не используется

Датчик температуры SK4

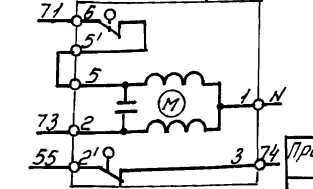


Контакт аппарата включения вытяжного вентилятора

Исполнительный механизм I МЭ0- (M1)



Исполнительный механизм II МЭ0-Б.3 (M2)



Пост дистанционного управления SB6

Местное	Центр приточной венткамеры
Дистанционное	
Опробование вентилятора	
Включение вентилятора	
Работа вентилятора	
Сигнализация работы венткамеры	

Утолщенной линией показана достраиваемая часть схемы

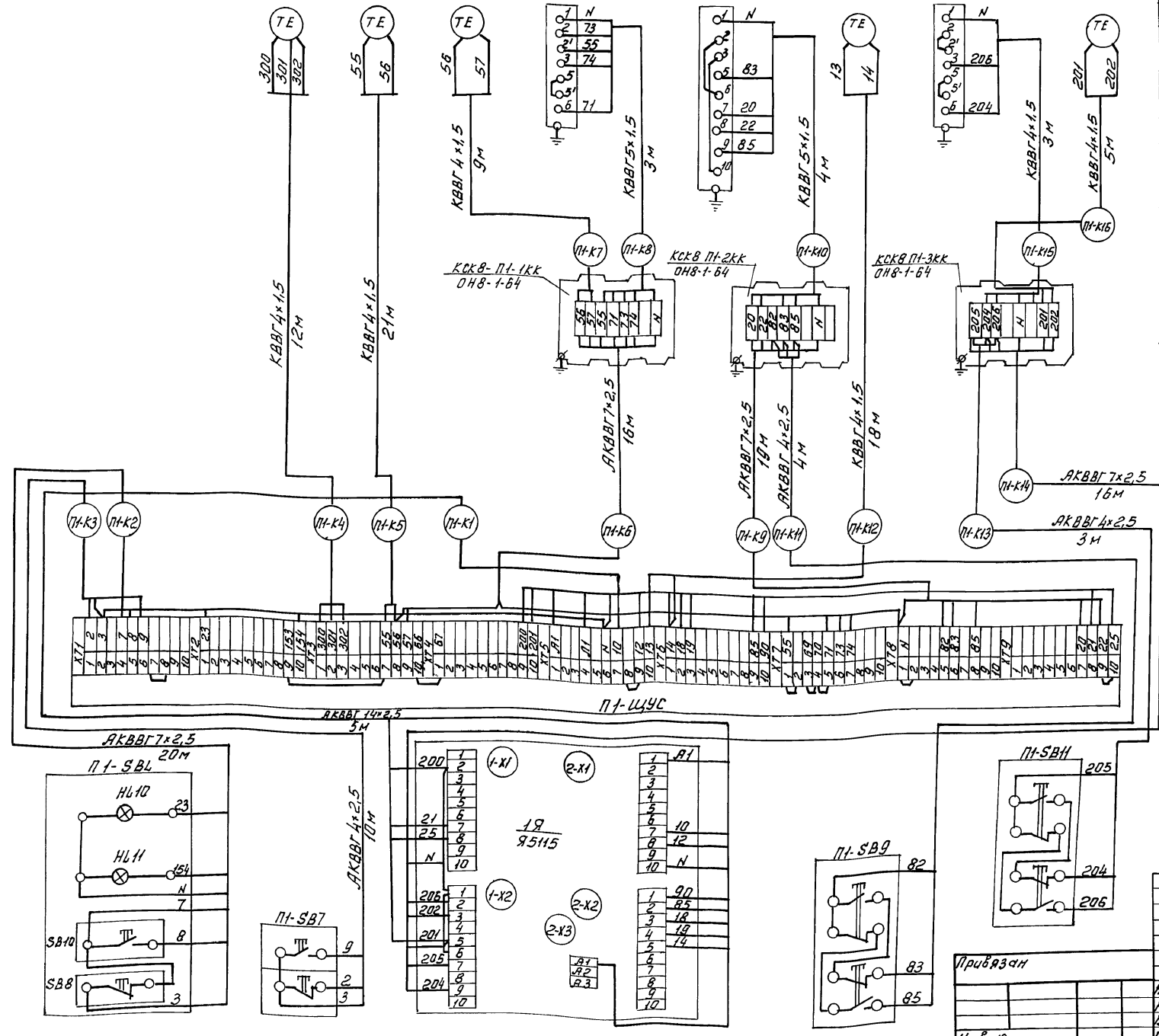
274-16-1.91		АОВ	
Ледоходитерский магазин торг. площадей 250 кв. м с собственным производством		Студия	Лист
Вентсистемы П1, В1. Схема электрическая принципиальная управления. Начало		Р.П	3
ЦНИИЭП		УЧЕБНЫХ ЗДАНИЙ	



Наименование параметра и место отбора импульса	Температура			Исполнительный механизм клапана на теплоноситель за калорифером	Исполнительный механизм клапана наружного воздуха	Температура стенок трубки теплоутилизатора	Исполнительный механизм клапана на байпасе теплоутилизатора	Температура стенки трубы теплоутилизатора
	Приточного воздуха	Воздуха перед калорифером	Обратного теплоносителя за калорифером					
Обозначение чертежа установки	ТМЧ-147-87	ТМЧ-147-87	ТМЧ-147-87	ТМЧ-426-86 ТМЧ-438-86	ТМЧ-426-86 ТМЧ-438-86	ТМЧ-147-87	ТМЧ-426-86 ТМЧ-438-86	ТМЧ-147-87
Позиция	ПТ-РК	ПТ-СК1	ПТ-СК2	ПТ-М2	ПТ-М1	ПТ-СК4	ПТ-М3	ПТ-СК3

Позицион. обознач.	Наименование	Кол.	Примечание
19	Ящик Я5115 ТУ16-535.042-76		Учен б квм п.л.к.т.е. части проекта 30М
ПТ-СВ4	Паст управления кнопочный ПКУ15-21 141-5442 ТУ16-526.333-83	1 шт.	
ПТ-СВ7	Паст управления кнопочный ПКУ222-2У3 ТУ16-526.216-76	1 шт.	
ПТ-СВ9 ПТ-СВ11 ПТ-СК ПТ-СК1-3кк	Коробка соединительная КСК-8 ТУ1753-75	2 шт.	
	Кабели ГОСТ1508-78Е		
	АКВВГ4х2,5	27 м	
	АКВВГ7х2,5	71 м	
	АКВВГ4х2,5	3 м	
	Кабели ГОСТ1508-78Е		
	КВВГ4х1,5	68 м	
	КВВГ5х1,5	7 м	
	Ручкав металлический РЗ-Ц-Х-18 Двм-18мм	63 м	

Альбом 1

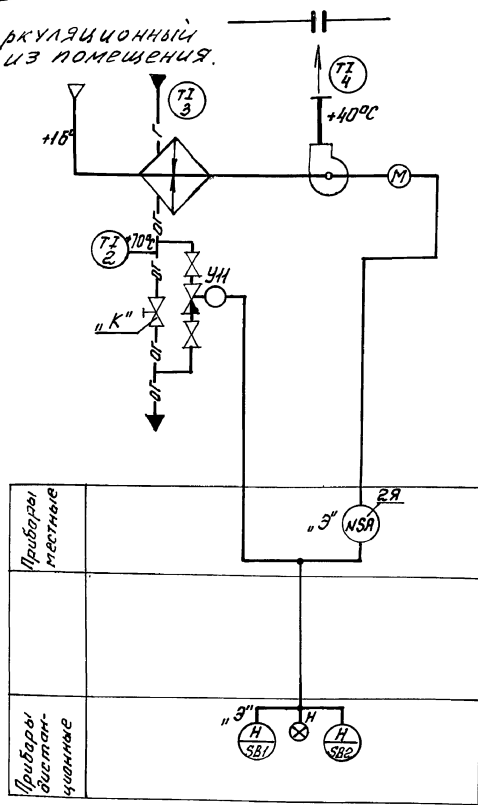


Шифр и табл. Подпись и дата. Владелец

274-15-1.91		АОВ	
Классификационный маркер	Классификационный маркер	Лист	Листов
Нач. отд. Белов	И.п. Шолов	Р.П.	5
Инж. Кат. Баричова	И.п. Шолов	Система приточная П-1 Схема внешних проводок.	
Шифр №		ЦНИИЭП	УЧЕБНЫХ ЗДАНИЙ

Тепловая завеса У-1

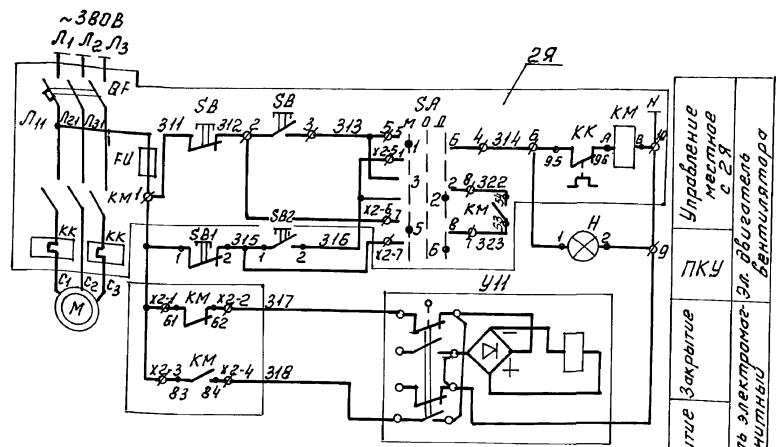
Рециркуляционный воздух из помещения.



Приборы, местные	„З“
Приборы, дистанционные	„З“ „Н“ „В“

Аппаратура, у которой вместо номера по спецификации поставлено „К“ - заказывается в санитарно-технической части проекта; „З“ - заказывается по проекту электрооборудования.  
По технологии в данном проекте установка датчиков температуры в вестибюле не требуется.

Схема управления тепловой завесой У-1



Управление местное с 2Я
ПКУ
Закрытые
Открытые
Вентиль электромагн.-Эл. приводного

Поз. обозначение	Наименование	Кол.	Примечание
	Шкаф управления Я		
СЯ	Переключатель ПКУЗ-14С2005УЗ	1	
SB	Кнопка управления КЕ01УЗ	2	По проекту
КМ	Пускатель магнитный ПМЛ	1	силового
QF	Выключатель автоматический АЕ202Б	1	электрооборудования
FU	Предохранитель ПРС-БП	1	руководства
KK	Реле тепловое РТЛ	2	
	По месту		
УН	Вентиль запорный фланцевый с электромагнитным приводом, с электромагнитной защелкой 15К4 892П	1	По проекту санитарно-технического оборудования
2	Термометр технический прямой. Пределы измерения от 0°C до 150°C. Цена деления 1°C ГОСТ 2823-73 П5-1-240-103	1	
3, 4	Термометр технический цельный. Пределы измерения от -30°C до +30°C. Цена деления 1°C ГОСТ 2823-73 У2-1-240-201	2	

274-16-1.91	АОВ
И.контр. Шилов	С.авт. Р.П.
Нач. отд. Белов	Лист 6
Инж. Шилов	Листов
Инж. Колбаринова	Листов

Крибязан

Любоходитерский магазин торговли площадью 250 кв. м с собственным производством  
Тепловая завеса У-1. Схемы автоматизации, электрическая принципиальная управления

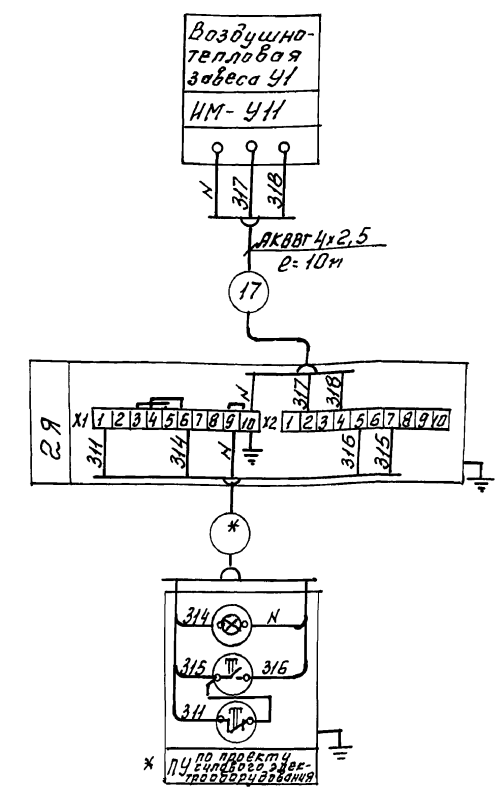
ЦНИИЭП УЧЕБНЫХ ЗДАНИЙ И

Альбом 1

Шилов, Белов, Шилов, Колбаринова

Листом 1

№ п/п	Направление цепи		Монтажная позиция	Провод, кабель				
	от	до		Марка провода	Сечение кабеля	Сечение кабеля	Сечение кабеля	Длина кабеля м
1	2	3	4	5	6	7	8	9
1	Щит управления 1Я (П1) (Венткамера атм.-3.00, осиг.-Д; 2-4)	Щит управления и контроля для автоматизации приточных систем П1-ЩУС (Венткамера атм.-3.00, осиг.-Д; 2-4)	К1	АКВВГ	1	14	2,5	3
2	Щит управления П1-ЩУС (Венткамера атм.-3.00, осиг.-Д; 2-4)	Пост управления П1-SBL (Коридор атм.-0.00 осиг В; 4-5)	К2	АКВВГ	1	7	2,5	20
3	Щит управления П1-ЩУС (Венткамера атм.-3.00, осиг.-Д; 2-4)	Пост управления П1-SB7	К3	АКВВГ	1	4	2,5	10
4	Щит управления П1-ЩУС (Венткамера атм.-3.00, осиг.-Д; 2-4)	Термометр П1-АК приточная камера. (Венткамера атм.-3.00, осиг.-Д; 2-4)	К4	КВВГ	1	4	1,5	12
5	Щит управления П1-ЩУС (Венткамера атм.-3.00, осиг.-Д; 2-4)	Термометр П1-SK1 (короб приточной системы П1, венткамера атм.-3.00, осиг.-Д; 2-4)	К5	КВВГ	1	4	1,5	21
6	Щит управления П1-ЩУС (Венткамера атм.-3.00, осиг.-Д; 2-4)	Коробка соединительная 1КК (Венткамера атм.-3.00, осиг.-Д; 2-4)	К6	АКВВГ	1	7	2,5	16
7	Термометр П1-SK 2 (трубопровод обратного теплоносителя. Венткамера атм.-3.00, осиг.-Д; 2-4)	Коробка соединительная 1КК (Венткамера атм.-3.00, осиг.-Д; 2-4)	К7	КВВГ	1	4	1,5	9
8	Исполнительный механизм П1-М2 (клапан теплоносителя венткамера атм.-3.00, осиг.-Д; 2-4)	Коробка соединительная 1КК (Венткамера атм.-3.00, осиг.-Д; 2-4)	К8	КВВГ	1	5	1,5	3
9	Щит управления П1-ЩУС (Венткамера атм.-3.00)	Коробка соединительная 2КК (Венткамера атм.-3.00, осиг.-Д; 3-4)	К9	АКВВГ	1	7	2,5	19
10	Исполнительный механизм П1-М1 (клапан наружного воздуха венткамера атм.-3.00, осиг.-Д; 3-4)	Коробка соединительная 2КК (Венткамера атм.-3.00, осиг.-Д; 3-4)	К10	КВВГ	1	5	1,5	4
11	Кнопка управления П1-SB 9 (клапан наружного воздуха П1-М1 венткамера атм.-3.00, осиг.-Д; 3-4)	Коробка соединительная 2КК (Венткамера атм.-3.00, осиг.-Д; 3-4)	К11	АКВВГ	1	4	2,5	4
12	Щит управления П1-ЩУС (Венткамера атм.-3.00, осиг.-Д; 2-4)	Термометр П1-SK 4. Температура стенки трубы теплоутилизатора (Венткамера атм.-3.00, осиг.-Д; 2-4)	К12	КВВГ	1	4	1,5	5
13	Кнопка управления П1-SB 11 (исполнительный механизм П3 венткамера атм.-3.00, осиг.-Д; 3-4)	Коробка соединительная 3КК (Венткамера атм.-3.00, осиг.-Д; 2-4)	К13	АКВВГ	1	4	2,5	3
14	Щит управления 1Я (П1) (Венткамера атм.-3.00, осиг.-Д; 2-4)	Коробка соединительная 3КК (Венткамера атм.-3.00, осиг.-Д; 2-4)	К14	АКВВГ	1	7	2,5	17
15	Исполнительный механизм П1-М3 (клапан на байпасе теплоутилизатора венткамера атм.-3.00, осиг.-Д; 2-4)	Коробка соединительная 3КК (Венткамера атм.-3.00, осиг.-Д; 2-4)	К15	КВВГ	1	4	1,5	5
16	Термометр П1-SK 3. Стенки и трубы теплоутилизатора (Венткамера атм.-3.00, осиг.-Д; 2-4)	Коробка соединительная 3КК (Венткамера атм.-3.00, осиг.-Д; 2-4)	К16	КВВГ	1	4	1,5	5
17	Щит управления 2Я (У1) (Венткамера атм.-3.00, осиг.-Д; 2-4)	Исполнительный механизм У1 (Тепловая завеса У1 венткамера атм.-3.00, осиг.-Д; 2-4)	К17	АКВВГ	1	4	2,5	10



Кабель и ПУ помеченные \* см. проект силового электрооборудования.

Поз. обозначение	Наименование	кол.	Примечание
	Кабель ГОРГ150В-7В		
1	АКВВГ 4x2,5	10	

Изм. и пояс. Изготовитель и адрес. Вент. зав. 1

274-16-1.91 АОВ

Прибызан

Исполнитель: Шилова Юлия  
 Нач. отд. Белов Александр  
 Спикер Шилова Юлия  
 Инв. № Барынова Владимир

Учебно-исследовательский магазин с торговой площадью 250 кв. м с собственным производством

Г. П. 7

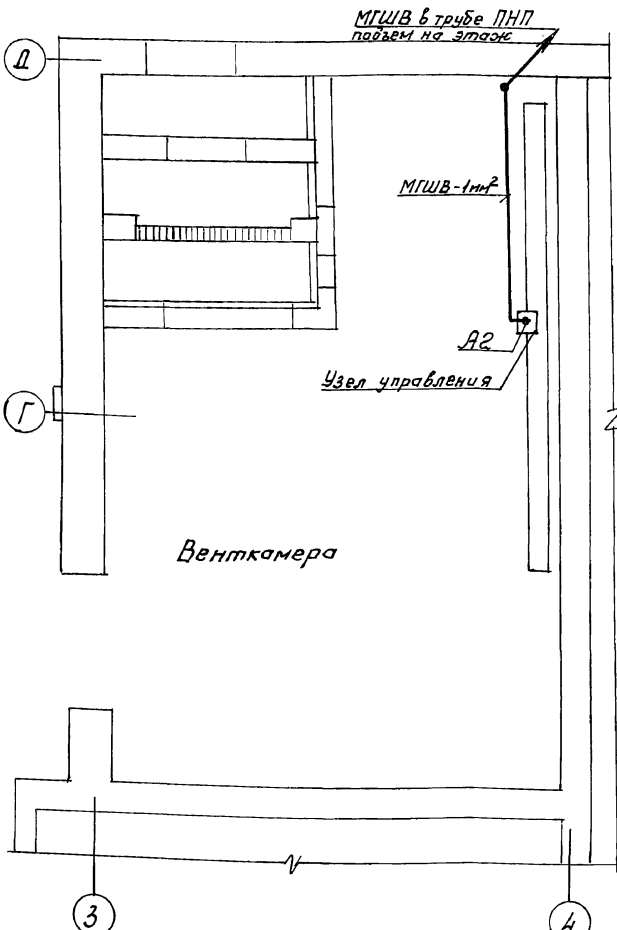
ЦНИИЭП УЧЕБНЫХ ЗДАНИЙ

24862-01 56

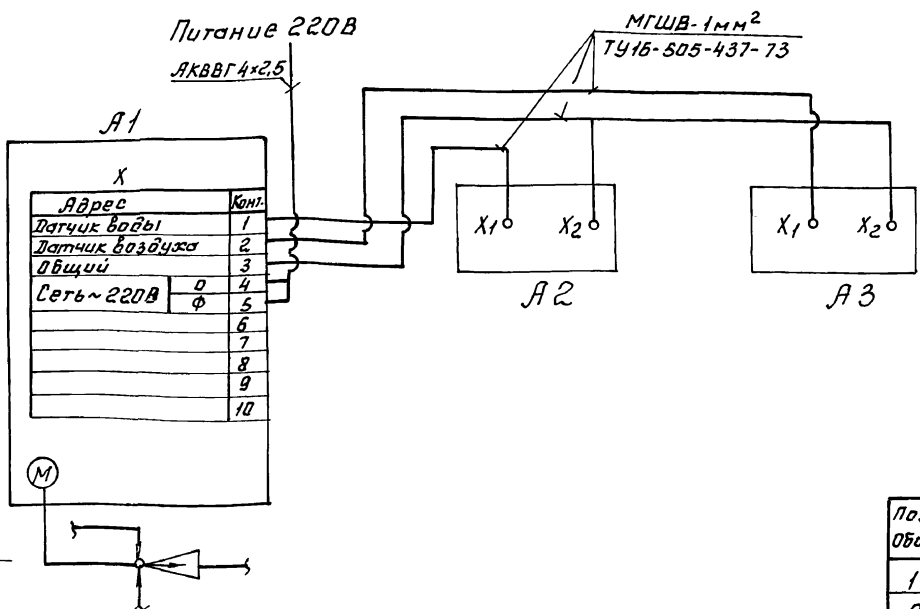




План подвала. Венткамера

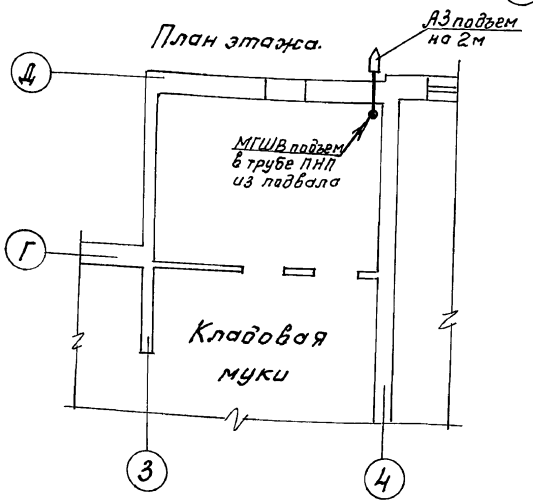


Отделение "Электроника Р-1П"		
Температура		
	Прямой трубопровод отопления	Наружный воздух. Северная сторона здания
БЭУ (А1)	ДТВ (А2)	ДТВН (А3)



А1- Блок электронного управления  
 А2- Датчик температуры теплоносителя  
 А3- Датчик температуры наружного воздуха.

План этажа.



Щиты, местные регулирующие приборы и исполнительные механизмы занулить в соответствии с ПУЭ гл.1,7 и инструкции по эксплуатации.

Поз. Обозн.	Наименование	Кол.	Примечан.
1	Провод МГШВ- 1мм <sup>2</sup> ТУ16-505-437-73	25	м
2	Труба полиэтиленовая низкой плотности ПНП 25*2,7 ГОСТ18599-73	12	м

274-15-1.91		АОВ
Исполнитель	И.контр. Шилова	И.контр. Шилова
Проверен	И.контр. Белов	И.контр. Белов
Инж. №	И.инж. Шилова	И.инж. Шилова
	И.инж. Баринава	И.инж. Баринава

Удобрительный магазин торговой площадью 250 кв. м с собственным производством  
 Регулятор "Электроника Р-1П" Система электрических проводов. План прокладки сетей.

Альбом 1  
 Проект  
 Р.П.М.-4  
 СТО  
 Проверен  
 Исполнитель  
 Исполнитель



Альбом 1

Схема системы пожарной сигнализации

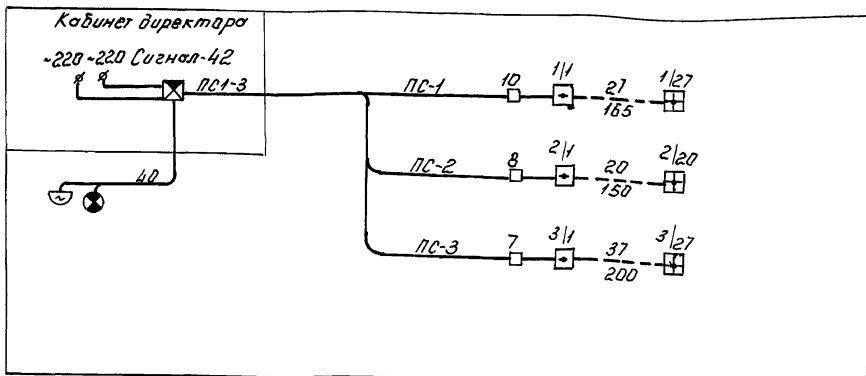


Схема системы охранной сигнализации

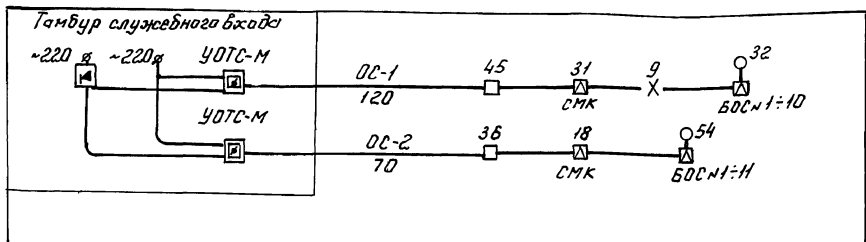


Схема системы городской телефонной сети

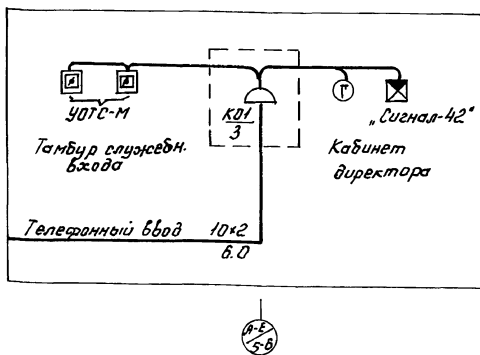
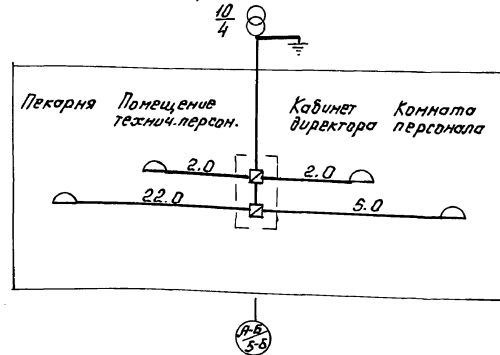


Схема системы городской радиосети



Условные обозначения /не вошедшие в ГОСТ 2.737-68; 11.216-83; 2.758-81/

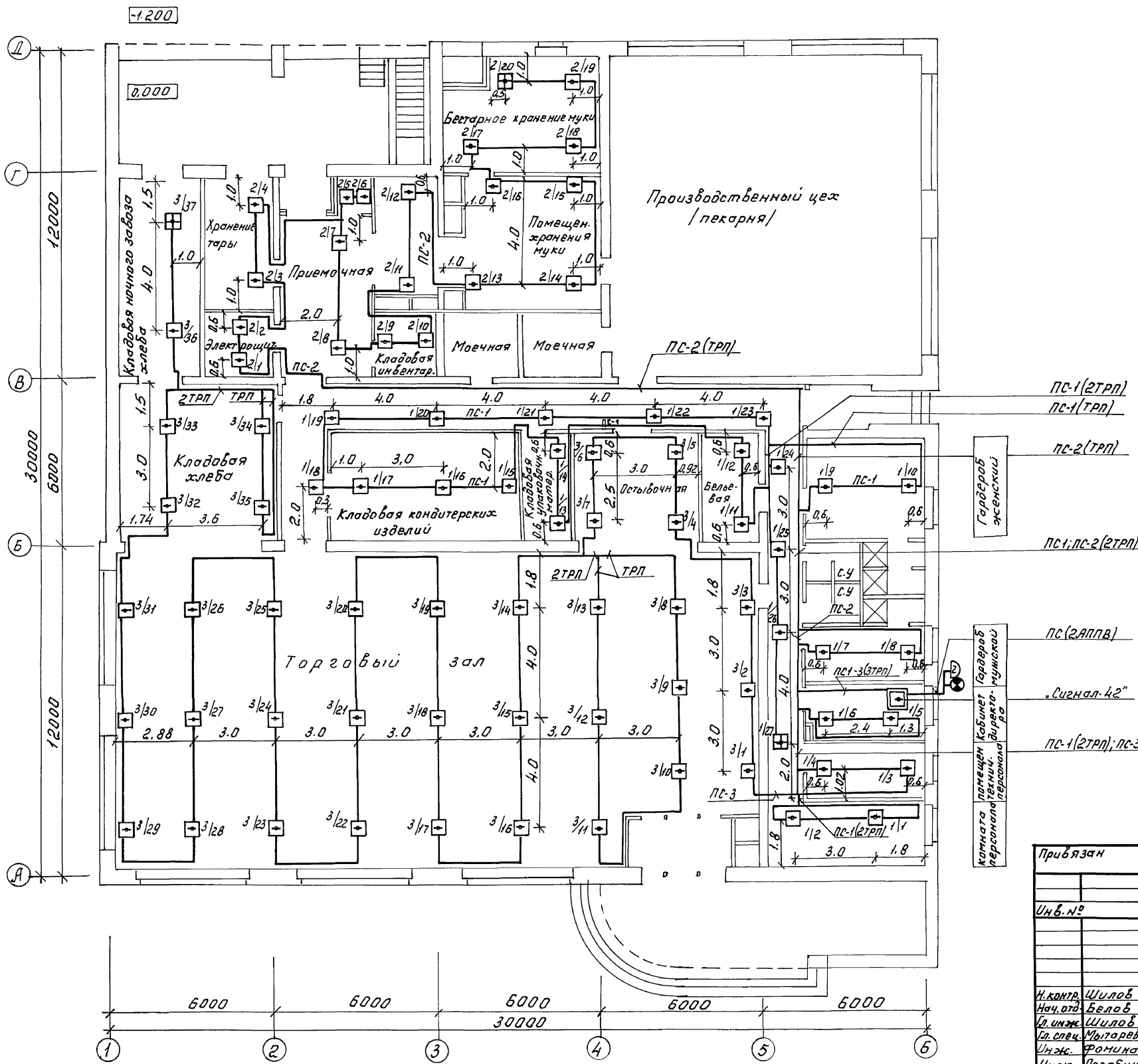
- ☒ Приемный прибор пожарной сигнализации (на плане, на схеме)
- ☐ 20/150 ☐ Ряд пожарных извещателей (на схеме /с указанием количества устанавливаемых извещателей (20) и общего расстояния между ними (150).
- ☒ 2/20 Пожарный извещатель, последний в луче (в числителе указан № луча (2); в знаменателе - порядковый № извещателя (20)
- ☒ Приемный прибор охранной сигнализации
- ☒ 5 СМК Датчик магнетоконтактный типа СМК с указанием количества (5)
- ☒ 2 БОСМ1 Извещатель ударно-контактный «Окно-1» с указанием № БОС и количества ДРС (2)
- X— Опутка дверного полотна проводам НВМ
- ∅, ⊥ Радиостойка на плане, на схеме
- ☒ i ☐ Ниша связи на плане, на схеме
- ☒ Ст1 Стояк связи (с указанием № стояка)
- ☒ Электровзвонок
- ☒ Сигнальная лампа

Нумерация телефонной распределительной коробки дана условно.

				г.п. 274-16-1.91	СС
Привязан	И.контр.	Шилов	И.контр.	Хлебокондитерский магазин торговой площадью 250 кв.м с собственным производством	Лист 2
	Нач.отд.	Белов	Э.В.		
	И.инж.	Шилов	Э.В.		
	Сп. спец.	Мытарева	Шилов		
Инв.№	Инж.	Фомина	Фомин	Схемы систем связи и сигнализации	ЦНИИЭП УЧЕБНЫХ ЗДАНИЙ



Альбом



Условные обозначения см. лист СС-2

Прибязан	
Инв. №	
И.контр.	Шилов
Нач. отд.	Белов
И.инж.	Шилов
И.спец.	Моторова
Инж.	Ромина
Инж.	Лозыбина

г.п. 274-16-1.91		СС	
Клдокондитерский магазин	Студия	Лист	Листов
торговой площадью 250 кв.м.	Р	4	
с собственным производством	ЦНИИЭП		
План расположения сетей	учебных		
пожарной сигнализации на	ЗДА НИИ		
этаже			

И.контр. Шилов  
Нач. отд. Белов  
И.инж. Шилов  
И.спец. Моторова  
Инж. Ромина  
Инж. Лозыбина

Меняев  
Бабич  
Гордеев

АМ-4  
С.Т.О.  
30

Инв. №

Подпись и дата

Взам. инв. №

