



ОТРАСЛЕВОЙ СТАНДАРТ

ТОКОПОДВОД КАБЕЛЬНЫЙ ТЕЛЕЖЕК
МОСТОВЫХ ЭЛЕКТРИЧЕСКИХ КРАНОВ
ГРУЗОПОДЪЕМНОСТЬЮ до 50 т

ОСТ 24.191.09

Издание официальное

МИНИСТЕРСТВО ТЯЖЕЛОГО, ЭНЕРГЕТИЧЕСКОГО
И ТРАНСПОРТНОГО МАШИНОСТРОЕНИЯ

Москва 1973

РАЗРАБОТАН ВНИИПТМАШем

Директор института А. Х. Комашенко
Зам. директора по научной работе Б. М. Скворцов
Заведующий отделом стандартизации А. С. Оболенский
Зав. отделом унифицированных узлов И. П. Макридин
Исполнитель К. С. Лукеркина

ВНЕСЕН ВНИИПТМАШем

ПОДГОТОВЛЕН К УТВЕРЖДЕНИЮ Главным управлением подъемно-
транспортного машиностроения
МТЭ и ТМ

Главный инженер Г. И. Луненко

УТВЕРЖДЕН Заместителем министра тяжелого, энергетического и
транспортного машиностроения

ОТРАСЛЕВОЙ СТАНДАРТ

ОСТ 24.
191.09

ТОКОПОДВОД КАБЕЛЬНЫЙ ТЕЛЕЖЕК
МОСТОВЫХ ЭЛЕКТРИЧЕСКИХ КРАНОВ
ГРУЗОПОДЪЕМНОСТЬЮ ДО 50 т

Вводится
впервые

Письмом Министерства тяжелого, энергетического и транспортного машиностроения от 11/УШ 1971 № ММ-002/12149 срок введения установлен с 1 января 1974 г.

Несоблюдение стандарта преследуется по закону.

1. ОБЛАСТЬ РАСПРОСТРАНЕНИЯ.

Настоящий отраслевой стандарт распространяется на токоподвод кабельный мостовых электрических кранов грузоподъемностью до 50 т, пролетом до 35 м при температуре окружающей среды от минус 40 до плюс 40⁰С, а также для других грузоподъемных средств, где условия эксплуатации сходны с условиями, в которых работают мостовые краны.

Стандарт не распространяется на токоподводы кабельные, предназначенные для металлургических кранов, а также для кранов, работающих в химически- и радиоактивных средах, во взрыво- и пожароопасных помещениях.

2. КОНСТРУКЦИЯ И РАЗМЕРЫ.

Конструкция токоподвода и его деталей должна соответствовать чертежам, таблицам

и требованиям технических условий настоящего стандарта.

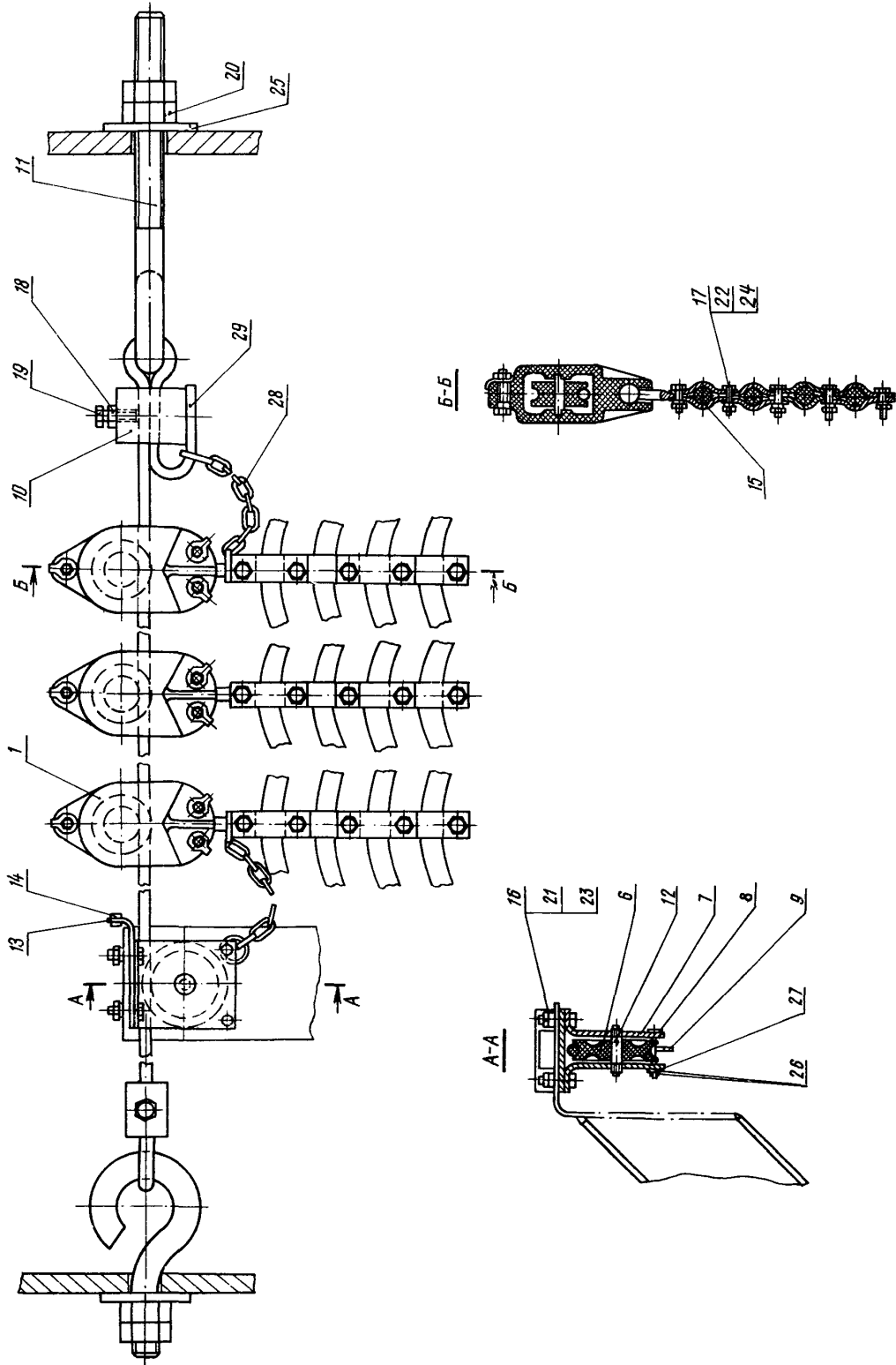


Таблица 1

Условное обозначение токоподвода	Узел 1	Дет. 6	Дет. 7	Дет. 8	Дет. 9	Дет. 10	Дет. 11/1	Дет. 11/2	Дет. 12	Дет. 13	Дет. 14	Дет. 15	Дет. 16 болт
	каретка	ролик	щека	палец	кольцо	жимок	крюк	крюк	шпилька	кронштейн	упор	скоба	ГОСТ 7798-70
	Количество												
	*	1	2	1	4	2	1	1	1	1	1	**	4
Обозначение деталей													
ТПК	ТПК-1	ТПК/6	ТПК/7	ТПК/8	ТПК/9	ТПК/10	ТПК/11-1	ТПК/11-2	ТПК/12	ТПК/13	ТПК/14	ТПК/15	М6х20,58

Продолжение табл. 1

Условное обозначение токоподвода	Дет. 17	Дет. 18	Дет. 19	Дет. 20	Дет. 21	Дет. 22	Дет. 23	Дет. 24	Дет. 25	Дет. 26	Дет. 27	Дет. 28	Дет. 29
	болт	гайка	болт	гайка	шайба пружинная	шайба пружинная	гайка	гайка	шайба	шплинт	шайба	цепь сварная	проволока
	ГОСТ 7798-70	ГОСТ 5915-70	ГОСТ 7798-70	ГОСТ 5915-70	ГОСТ 6402-70	ГОСТ 6402-70	ГОСТ 5915-70	ГОСТ 5915-70	ГОСТ 11371-68	ГОСТ 397-66	ГОСТ 11371-62	ГОСТ 2319-55	ГОСТ 1982-50
Количество													
	**	2	2	4	4	**	4	**	2	1	1	2	ℓ*
Обозначение деталей													
ТПК	М6х20,58	М8,5	М8х30,58	М20,5	6,65Г	6,65Г	М6,5	М6,5	20-001	2х12	6-001	СН2-12	8-45

Пример условного обозначения токоподвода:

ТОКОПОДВОД ТПК ОСТ 24.191.09.

Примечание. Количества деталей поз. 15, 17, 22 и 24 заказываются дополнительно в зависимости от диаметра и количества кабелей.

* - Заказывается в зависимости от длины токоподвода.

** - См. примечание примера условного обозначения.

1. КАРЕТКА.

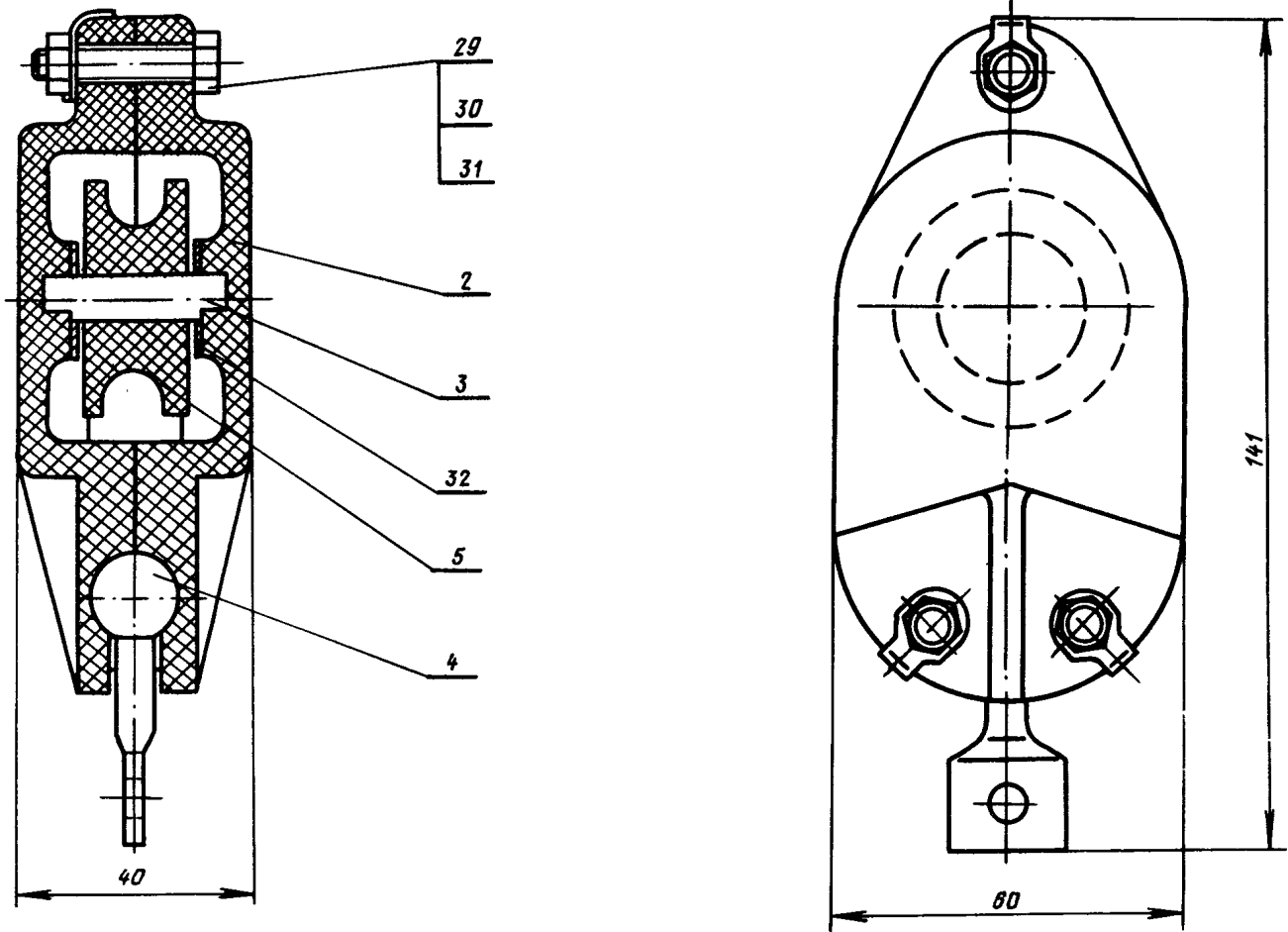


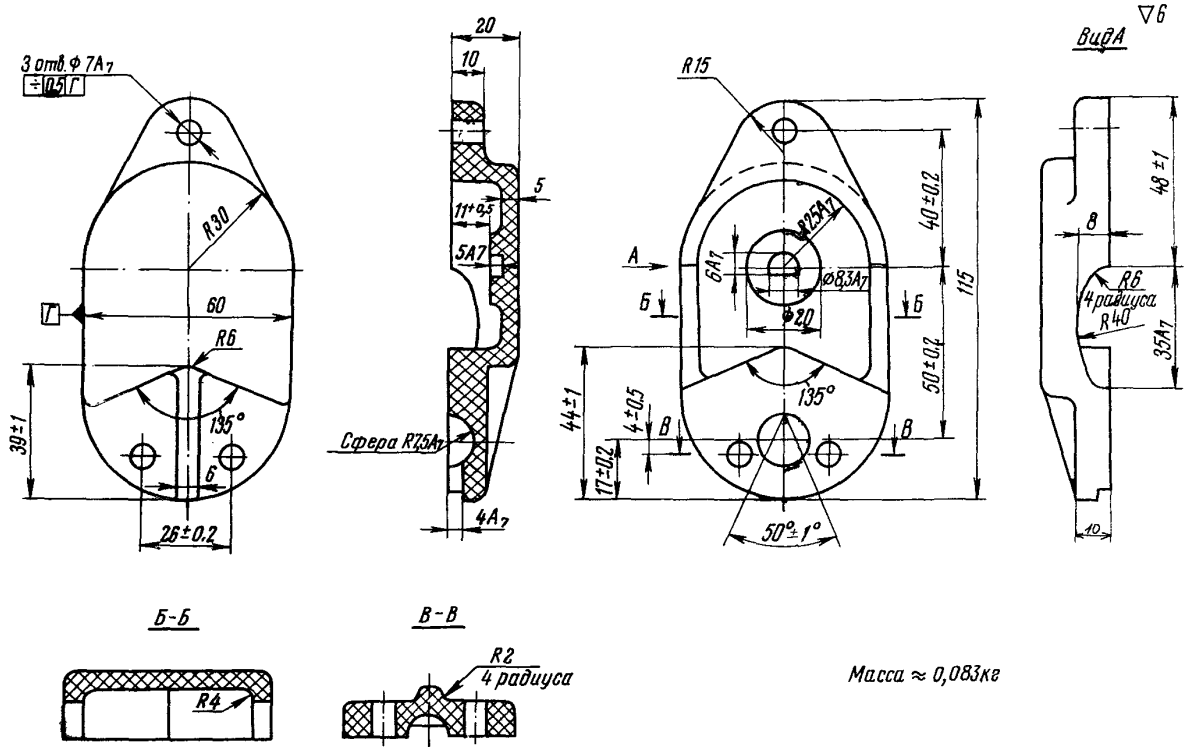
Таблица 2

Условное обозначение каретки	Дет. 2	Дет. 3	Дет. 4	Дет. 5	Дет. 29	Дет. 30	Дет. 31	Дет. 32	Масса, кг
	шека	ось	серьга	ролик	болт ГОСТ 7795-70	гайка ГОСТ 5915-70	шайба стопорная ГОСТ 3693-52	шайба ГОСТ 11371-68	
	Количество								
	2	1	1	1	3	3	3	2	
Обозначение деталей									
ТПК-1	ТПК-1/2	ТПК-1/3	ТПК-1/4	ТПК-1/5	М6х30.58	М12.5	6,5	8-001	0,26

Пример условного обозначения каретки:

КАРЕТКА ТПК-1 ОСТ 24.191.09.

2. ЩЕКА.



Пример условного обозначения щеки:

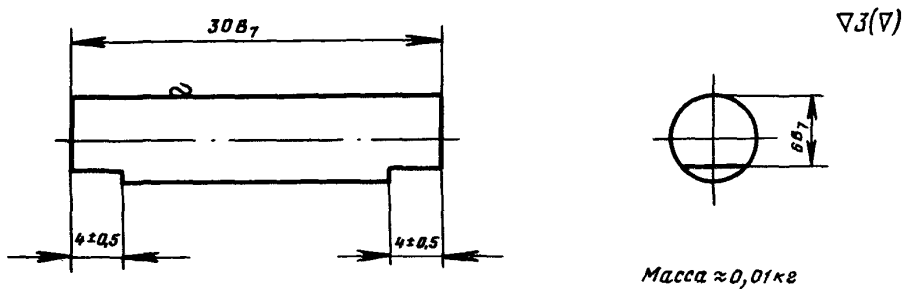
ЩЕКА ТПК-1/2 ОСТ 24.191.09.

Неуказанные предельные отклонения размеров по B_7 .

Неуказанные радиусы 3 мм.

Материал - волокнит ВП2 ГОСТ 5689-66.

3. ОСЬ.

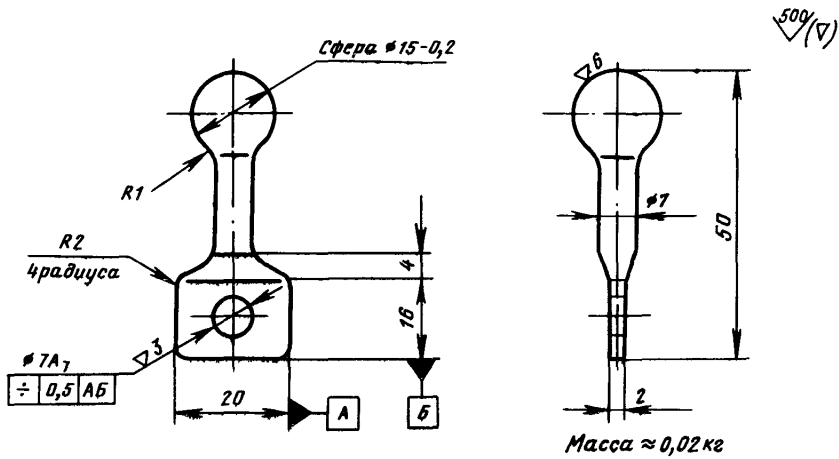


Пример условного обозначения оси:

ОСЬ ТПК-1/3 ОСТ 24.191.09.

Материал - круг калибр. 8(8) ГОСТ 7417-57.
 45 ГОСТ 1051-59

4. СЕРЬГА.



Пример условного обозначения серьги:

СЕРЬГА ТПК-1/4 ОСТ 24.191.09.

Поковка гр. IV-КП35 ГОСТ 8479-57.

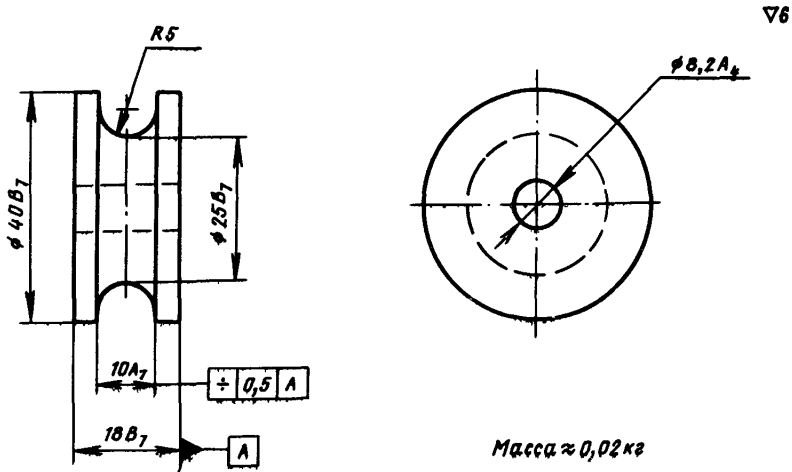
Точность штамповки по второй группе.

ГОСТ 7505-55.

Неуказанные радиусы 4 мм, уклоны 3-5°.

Материал - Сталь 45 ГОСТ 1050-60.

5. РОЛИК.



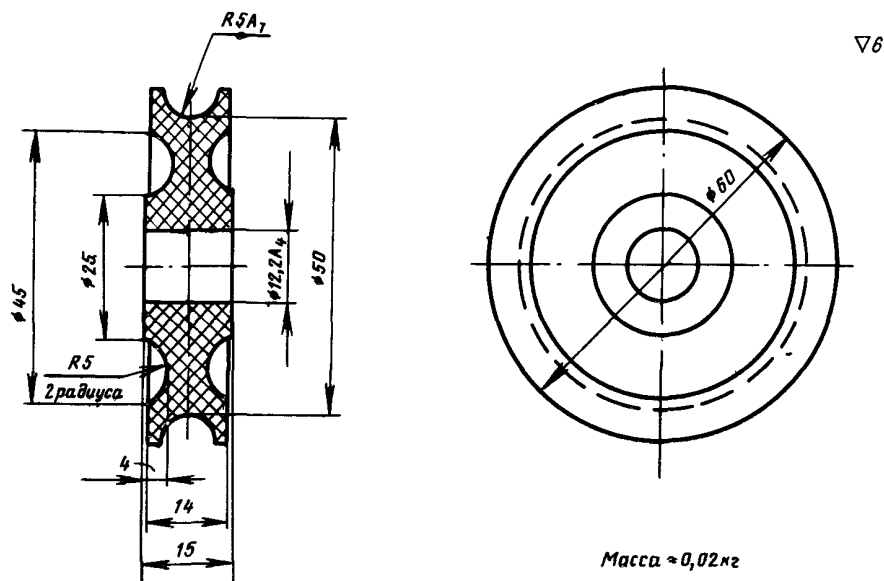
Пример условного обозначения ролика:

РОЛИК ТПК-1/5 ОСТ 24.191.09.

Материал - смола капроновая марки Б.

ВТУ УХП 69-58.

6. РОЛИК.



Пример условного обозначения ролика:

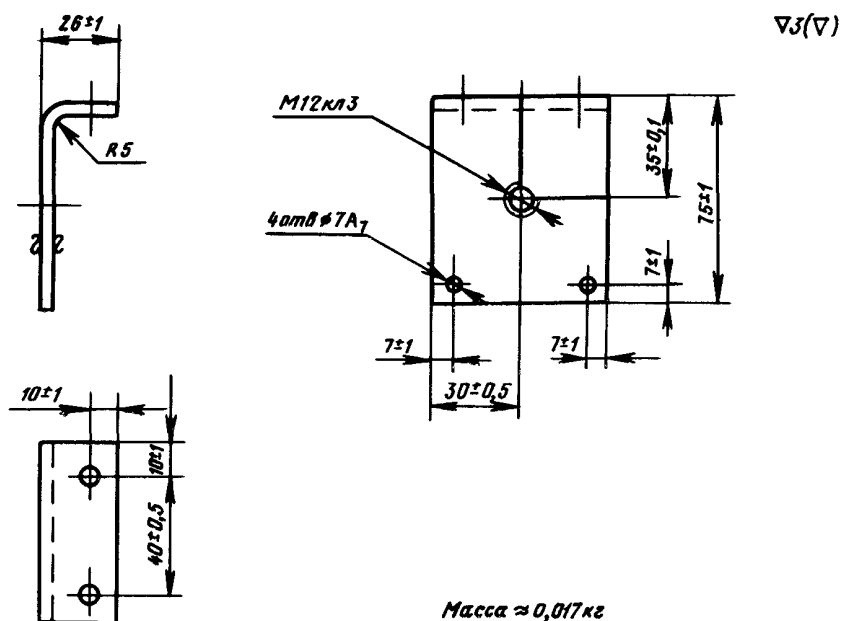
РОЛИК ТПК/6 ОСТ 24.191.09.

Неуказанные предельные отклонения размеров по В₇.

Материал - смола капроновая марки Б.

ВТУ УХП 69-58

7. ШЕКА.

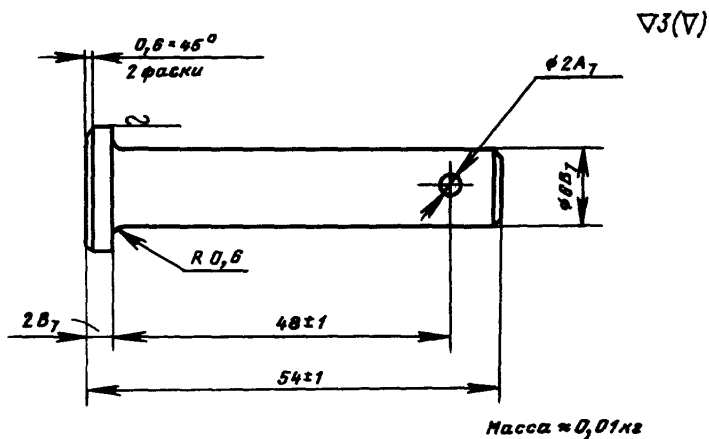


Пример условного обозначения щеки:

ШЕКА ТПК/7 ОСТ 24.191.09.

Материал - полоса 4x60 ГОСТ 103-57 .
Ст. 3 ГОСТ 535-58

8. ПАЛЕЦ.

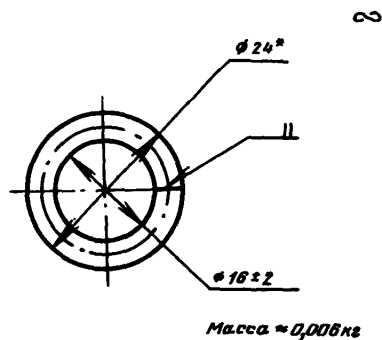


Пример условного обозначения пальца:

ПАЛЕЦ ТПК/8 ОСТ 24.191.09.

Материал - круг 10 ГОСТ 2590-57.
Ст. 3 ГОСТ 535-58

9. КОЛЬЦО СОЕДИНИТЕЛЬНОЕ.



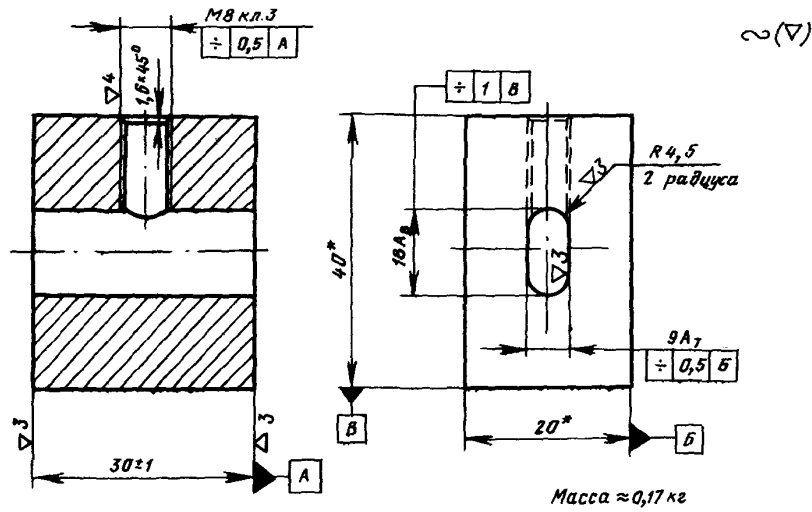
Пример условного обозначения кольца соединительного:

КОЛЬЦО ТПК/9 ОСТ 24.191.09.

Материал - проволока 4 ГОСТ 3282-46.
Сваривать электродом типа Э42 ГОСТ 9467-60.
После сварки шов зачистить.

* Размеры для справок.

10. ЖИМОК.



Пример условного обозначения жимка:

ЖИМОК ТПК/10 ОСТ 24.191.09.

Материал - полоса 20x40 ГОСТ 103-57 .
Ст. 3 ГОСТ 535-58

* Размер для справок.

11. КРЮК.

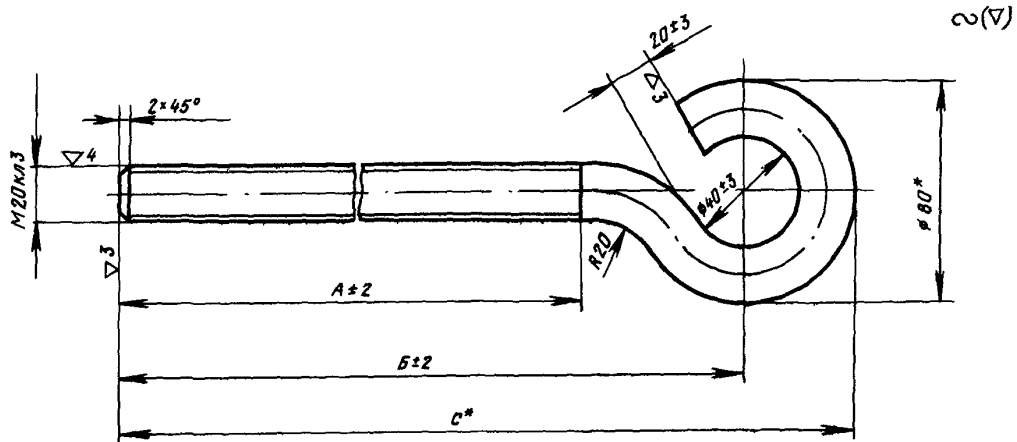


Таблица 3

Условное обозначение крюка	A	Б	С	Масса, кг
	мм			
11-1	55	110	150	0,6
11-2	280	350	390	1,18

Пример условного обозначения крюка:

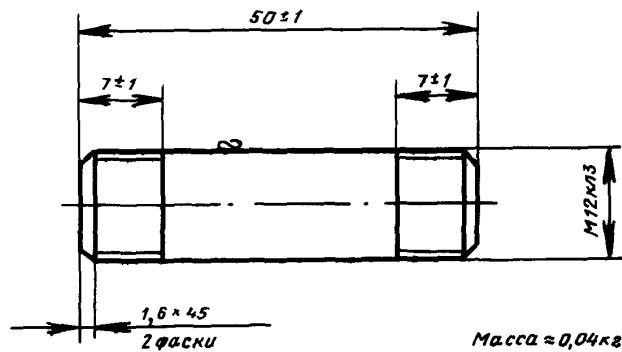
КРЮК ТПК/11-1 ОСТ 24.191.09.

Материал - круг калибр. 20(3) ГОСТ 7417-57 .
45 ГОСТ 1051-59

* Размеры для справок.

12. ШПИЛЬКА.

▽3(▽)



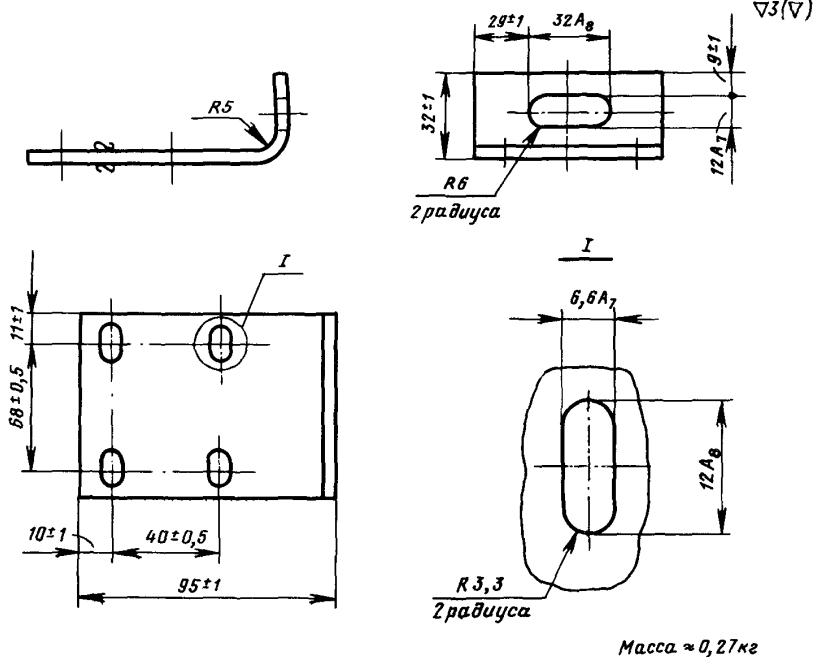
Пример условного обозначения шпильки:

ШПИЛЬКА ТПК/12 ОСТ 24.191.09.

Материал - круг калибр. $\frac{12(3) \text{ ГОСТ } 7417-57}{45 \text{ ГОСТ } 1051-59}$.

13. КРОНШТЕЙН.

▽3(▽)

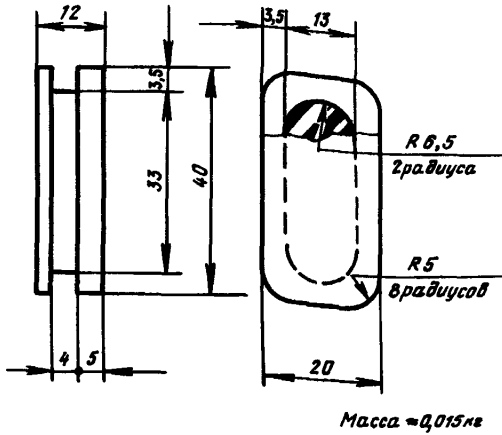


Пример условного обозначения кронштейна:

КРОНШТЕЙН ТПК/13 ОСТ 24.191.09

Материал - полоса $\frac{4 \times 90 \text{ ГОСТ } 103-57}{Ст. 3 \text{ ГОСТ } 535-58}$.

14. УПОР

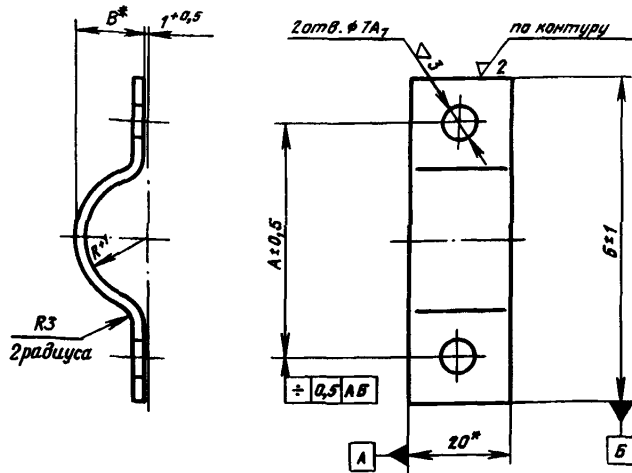


Пример условного обозначения упора:

УПОР ТПК/14 ОСТ 24.191.09.

Материал - резина техническая гр. 1В ТУМХП 233-54Р.

15. СКОБА.



∞(∇)

Таблица 4

Условное обозначение скобы	R	B	A	B	Масса, кг
	мм				
15-1	7,5	8,5	38	54	0,018
15-2	9	10	40	56	0,020
15-3	10,5	11,5	44	60	0,022
15-4	12	13	48	64	0,023
15-5	13,5	14,5	50	66	0,025
15-6	15	16	54	70	0,026
15-7	16,5	17,5	56	72	0,028
15-8	18	19	60	76	0,029
15-9	19,5	20,5	62	78	0,031
15-10	21	22	66	82	0,033

Пример условного обозначения скобы радиусом R = 13,5:
СКОБА ТПК/15-5 ОСТ 24.191.09.

Материал - лента 2x20 ГОСТ 6009-57.
Ст. 3 ГОСТ 535-58

* Размеры для справок.

3. ТЕХНИЧЕСКИЕ ТРЕБОВАНИЯ.

3.1. Токоподвод должен изготавливаться в соответствии с требованиями настоящего стандарта.

3.2. Детали токоподвода 2,5 и 6 должны иметь глянцевую ровную поверхность без вздутий, сколов, трещин, раковин и других видимых дефектов. Посторонние включения не допускаются.

3.3. Детали 5 и 6 должны быть термообработаны в минеральном масле при $t = 160 \pm 180^\circ\text{C}$ в течение 15 мин и в воде при $t =$

$= 60 \pm 80^\circ\text{C}$ в течение 2 ч. Литники и облой обрезать после термообработки.

3.4. Вмятины и заусенцы на поверхности резьбы не допускаются.

3.5. Все детали токоподвода не должны иметь трещин и расслоений. Поверхности должны быть чистыми.

3.6. Допускается замена материала деталей другими материалами, не уступающими по своей механической характеристике указанному в данном стандарте.

4. УПАКОВКА, ТРАНСПОРТИРОВАНИЕ И ХРАНЕНИЕ.

4.1. Готовые детали и узлы токоподвода упаковываются в тару, обеспечивающую их сохранность от повреждений при транспортировании и хранении.

4.2. Каждый комплект деталей и узлов токоподвода должен сопровождаться докумен-

том, в котором указываются:

- а) завод-изготовитель;
- б) перечень деталей и их количество;
- в) правила монтажа и эксплуатации;
- г) гарантийный срок;
- д) дата изготовления.

5. УКАЗАНИЯ ПО МОНТАЖУ И ЭКСПЛУАТАЦИИ.

5.1. Крепление кабеля к каретке должно производиться таким образом, чтобы в стянутом крайнем положении токоподвода кабель образовывал спиральную пружину. При укладке кабелей разного диаметра первым к каретке укладывается кабель большего диаметра.

5.2. Кабель в местах соединения с кареткой обмотать на длине 30 мм изоляционной лентой ГОСТ 2162-68 с таким расчетом, чтобы кабель плотно зажимался скобами.

5.3. Натяжение несущей струны производить одним крюком. Максимальный провес струны должен быть не более 2% от ее длины.

5.4. Расстояние между каретками при растянутом токоподводе должно быть не менее четырех допускаемых радиусов изгиба кабеля.

5.5. Для увеличения срока службы роликов необходимо их в процессе эксплуатации менять местами с таким расчетом, чтобы первый ролик стал последним, а последний - первым; второй - предпоследним, а предпоследний вторым и т. д.

5.6. Срок службы роликов - 3 года, остальных деталей - 5 лет.

5.7. Гарантийный срок службы токоподвода установлен 18 месяцев со дня ввода в эксплуатацию, но не более 24 месяцев со дня отгрузки потребителю.

Подп. к печ. 10/Х1-72 г.
Зак. инст. 6736

Печ. л. 1,5
Зак. тип. 409

Тираж 4000 экз.
Цена 9 коп.

Производственно-полиграфический отдел НИИИНФОРМТЯЖМАШа