

ТИПОВОЙ ПРОЕКТ

416-1-220.88

СЛУЖЕБНО-БЫТОВЫЕ ПОМЕЩЕНИЯ НА 50 ЧЕЛОВЕК

ПРИСПОСОБЛЯЕМЫЕ ПОД ПРУ

А Л Б О М 5

ПРОЕКТНАЯ ДОКУМЕНТАЦИЯ ПО ПЕРЕВОДУ ПОДВАЛЬНОГО
ПОМЕЩЕНИЯ НА РЕЖИМ ПРУ

- | | | |
|----|---|----------|
| ПЗ | ПОЯСНИТЕЛЬНАЯ ЗАПИСКА | СТР. 3-6 |
| АС | АРХИТЕКТУРНО - СТРОИТЕЛЬНЫЕ РЕШЕНИЯ | СТР. 8-9 |
| ВК | ВНУТРЕННИЕ ВОДОПРОВОД И КАНАЛИЗАЦИЯ | СТР. 10 |
| ОВ | ОТОПЛЕНИЕ, ВЕНТИЛЯЦИЯ И КОНДИЦИОНИРОВАНИЕ ВОЗДУХА | СТР. 11 |
| ЭО | ЭЛЕКТРИЧЕСКОЕ ОСВЕЩЕНИЕ | СТР. 12 |
| СС | СВЯЗЬ И СИГНАЛИЗАЦИЯ | СТР. 13 |

23404-05

1-14

ТИПОВОЙ ПРОЕКТ

416-1-220.88

СЛУЖЕБНО-БЫТОВЫЕ ПОМЕЩЕНИЯ НА 50 ЧЕЛОВЕК

ПРИСПОСАБЛИВАЕМЫЕ ПОД ПРУ

АЛЬБОМ 5

ПЕРЕЧЕНЬ АЛЬБОМОВ:

Альбом 1	ПЗ	Пояснительная записка.
	АР	Архитектурные решения.
	КЖ	Конструкции железобетонные.
	ВК	Внутренние водопровод и канализация:
	ОВ	Отопление, вентиляция и кондиционирование воздуха.
	ЭМ	Силовое электрооборудование.
	СС	Связь и сигнализация.
	АОВ	Автоматизация отопления и вентиляции.
Альбом 2	СО	Спецификации оборудования.
Альбом 3	ВМ	Ведомости потребности в материалах.
Альбом 4	С	Сметы
Альбом 5		Проектная документация по переводу подвального помещения на режим ПРУ.

РАЗРАБОТАН
ИНСТИТУТОМ "СОЮЗГИПРОЛЕСХОЗ"
ГЛАВНЫЙ ИНЖЕНЕР ИНСТИТУТА *В.В. Лобков*
ГЛАВНЫЙ ИНЖЕНЕР ПРОЕКТА *И.И.*

В.М. НАГАЕВ
А.В. МАРИЧЕВА

УТВЕРЖДЕН
ГОСКОМЛЕСОМ СССР
ПРОТОКОЛ ОТ 29 08 1988 г. № 24
ВВЕДЕН В ДЕЙСТВИЕ
"СОЮЗГИПРОЛЕСХОЗом"
ПРИКАЗ ОТ 01 09 1988 г. № 96

23104-05

Содержание альбома N V

Альбом V

Телевизный проект 416-1-220.88

№ № листов	Наименование и обозначение документа Наименование листа	Стр.
	Титульный лист	1
	Содержание альбома	2
1	Пояснительная записка	3-6
	Архитектурно-строительные решения (тл 416-1-220.88 -АС)	
1	План на отм. 0,000 и -2,600. Разрез 1-1. Экспликация помещений, детали.	
2	План на отм. -2,600 при переходе на режим ПРУ	
	Экспликация помещений. Конструкция нар	9
	Водопровод, канализация (тл 416-1-220.88 -ВК)	
1	План на отм. -2,600 с системами К1 и В1. Схемы К1 и В1	
	Отопление и вентиляция (тл 416-1-220.88 -ОВ)	10
1	Отопление и вентиляция. План на отм. -2,600	
	Схемы систем ВЕ1+ВЕ3; ПЕ1	11

№ № листов	Наименование и обозначение документа Наименование листа	Стр.
	Электроосвещение (тл 416-1-220.88 -ЭО)	
1	План расположения осветительного оборудования и прокладки электрических сетей на отм. -2,600 при переходе на режим ПРУ	12
	Связь и сигнализация (тл 416-1-220.88 -СС)	
1	План на отм. -2,600 расположение сетей телефонизации, радиотелефонизации и электро-часофикации при переходе в режим ПРУ	13

23404-05

Калирава Д. Сидорова

Формат А3

ПОЯСНИТЕЛЬНАЯ ЗАПИСКА

Лист № 1

1. Общая часть.

1.1. Основание для разработки.

Проектная документация на перевод помещений подвала служебно-бытовых помещений на режим ПРУ разработан, в соответствии с заданием, утвержденным Гослесхозом СССР и согласованным с 13 службой ГО СССР

Проектная документация противорадиационного укрытия группы П-4; П-5, разработана в соответствии с требованиями СНиП II-И-77*, защитные сооружения гражданской обороны.

Вместимость укрытия принята 50 человек, в том числе: мужчины - 35 человек - 15. При необходимости в случае необходимости пребывания в укрытии группы П-4, П-5 - 24-48 часов.

2. Архитектурно-планировочные и строительные решения.

Под укрытием используются помещения, расположенные в подвале: складские помещения, коридоры, помещение для хозяйственного инвентаря. В состав укрытия входят помещения для укрываемых, помещение для загрязненной одежды, санузлы, коридоры, туалет, санитарный пост, пост пожаротушения.

Помещение для укрываемых оборудовано 2-м ярусным нарами. Нижний ярус нар. предназначен для сидения, верхний - для лежания. Общее количество мест - 50, из них 10 мест для лежания и 40 мест для сидения.

Как вариант возможно использовать серийные пары деревянные двухъярусные по серии О.О.119-1, вып. 12 - 10 штук, что соответствует 10 местам для лежания и 40 местам для сидения; две переносные стрелянки висаюй - 1 шт.

Помещение для загрязненной одежды оборудуются вешалками.

Для эвакуации из укрытия предназначены лест-

ницы с выходом наружу

Выходы оборудованы обычными дверями.

Проект разработан для сухих грунтов. Гидроизоляция стен подвала - обмазка горячим битумом за два раза.

Стены подвала - из бутобетона;

Полы - из сборных железобетонных плит;

Полы - цементно-песчаные, линолеум, керамическая плитка

2.1 Расчет коэффициента защиты.

Коэффициент защиты для ПРУ, расположенном в подвальном помещении

$$K_z = \frac{V_1 + 2 K_n}{V_2 + 2 K_n}$$

Исходные данные:

Вес 1м² стен подвала - V = 1100 кгс

Перекрытие над подвалом - V = 740 кгс

Размер дверных проемов 1,01 x 2,07 м - 2 шт.

Оконные проемы в подвальном помещении отсутствуют

Отметки пола подвала - 2,5 м.

Дополнительные мероприятия по увеличению защитных свойств помещения подвала не проводятся.

Кратность ослабления излучения подвальным перекрытием в соответствии с данными таб. 28

СНиП - II-77*

$$K_n = 10^4; V = 0,132 / \text{таб. 29}; N_{90} = 0,5 / \text{таб. 31};$$

$$K_k = 0,025 / \text{таб. 32};$$

$$Z = K_k \times N_{90} = 2 \times 0,5 \times 0,025 = 0,025$$

Проект разработан в соответствии с действующими нормами и правилами и предусматривает мероприятия, обеспечивающие пожарную безопасность при эксплуатации здания.

Главный инженер проекта

М.П. Мелучева К.В.

Г.П.	Мелучева К.В.	И.П.		ТП 415-1-22088.			ПЗ				
И.И.	Бордучев С.И.	С.И.		Служебно-бытовые помещения на 50 человек, приспособляемые под ПРУ			Стандарт Лист				
И.И.	Бордучев С.И.	М.П.	А				1	5			
И.И.	Бордучев С.И.	М.П.	Пояснительная записка (начало).								
И.И.	Бордучев С.И.	М.П.							СОЮЗГИПРОЕСХОЗ		
И.И.	Бордучев С.И.	М.П.	23404-05								
И.И.	Бордучев С.И.	М.П.	Формат А3								

Листов V

$$K_3 = \frac{4.5 \times 10^4}{0.132 \times 0.026 \times 10^4} = 173$$

При заражении помещений первого этажа радиоактивной осадкой.

$$K_3 = 173 \times 0.8 = 139$$

Условие соблюдается, дополнительные защитные меры не предусматриваются.

3. Внутренние водопровод и канализация.

3.1. Внутренний водопровод

Водоснабжение противорадиационного укрытия предусматривается от внутренних водопроводных сетей жилых помещений. Расход воды на одного укрываемого составляет 2л/ч и 25л/сут. Внутренние сети водопровода приняты из стальных оцинкованных труб по ГОСТ 3262-75 диаметром 15 мм.

3.2. Канализация

Отвод бытовых стоков от санитарных приборов, расположенных в противорадиационном укрытии, предусматривается в рядом расположенный резервуар - багет.

Емкость резервуара принята из расчета 25л/сут. на одного укрываемого. Внутренние сети канализации выполняются из пластмассовых труб по ГОСТ 22689.3-77 диаметром 50 и 100 мм.

В мирное время санузлы не используются, помещения опечатывают.

4. Отопление и вентиляция

Проект отопления и вентиляции помещений подвала, приспособленных под ПРУ разработан в соответствии с требованиями СНиП II-11-77* и СНиП 2.04.05-85.

4.1. Отопление

Система отопления помещений ПРУ общая с системой отопления здания.

Температура помещений принимается в холодное время года не менее 10°С.

4.2. Вентиляция

Вентиляция помещений ПРУ приточно-вытяжная, естественная вытяжка осуществляется через каналы во внутренних стенах, приток воздуха - через воздухозаборную шахту. На входе в шахту установите простейшие (тарельчатые - вставные) фильтры.

5. Электроснабжение

Проект выполнен в соответствии с СНиП-11-77*.

Электроснабжение ПРУ осуществляется от внешней сети напряжением 380/220В.

В качестве местных источников освещения используются аккумуляторные фонари.

6. Связь и сигнализация
В соответствии со СНиП II-11-77 в подвальном помещении при переходе на режим ПРУ проектом предусматривается:

- установка телефонного аппарата типа ТА-78Т в сети общего пользования Министерства связи (для связи с городской сетью ТАБ ГС);
- радификация от городской РТ сети.
- Внутренняя проводка выполняется:
- телефонная проводка ТАП-2х0,9 открытым способом по стенам;
- радиотелевизионная проводка ПТЛП-2х1,2 открытым способом по стенам.
- На входе проводов и кабелей в ПРУ предусматриваются силиконовые уплотнители с последующей заливкой их кабельной мастикой.

7. Противопожарные мероприятия

- Противопожарные мероприятия в проекте предусмотрены следующие противопожарные мероприятия:
- противорадиационное укрытие находится в подвале II степени огнестойкости;
- строительные конструкции приняты несоразмерными в соответствии с требованиями СНиП 2.01.02-85 „Противопожарные нормы“;
- для эвакуации людей предусмотрены лестницы с выходом наружу;
- двери на путях эвакуации открываются по ходу эвакуации;
- вход средств пожаротушения, предусматривается через входные проемы;
- входные двери снабжены специальными устройствами, позволяющими дверям их открывать;
- пост пожаротушения, снабженный первичными средствами пожаротушения:
- огнетушители пенные ОХП-10(ОП-3) - 2шт.
- ящик с песком емк. 0,5 м³ - 1шт.
- совковая лопата - 1шт.
- Все мероприятия по строительной, санитарно-технической и электротехнической частям,

Привязан			
Инв. №			

ТП 416-1-220.88

Лист 2

23404-05

Копировал Шумов

Формат А3

предусмотренные настоящим проектом, выполняются заранее при строительстве здания.

В период перевода помещений на режим ПРУ предусматриваются только освобождение и уборка складских помещений, а так же сборка и установка заранее изготовленных нап.

8. Мероприятия по переводу помещений на режим противорадиационного укрытия.

При переводе подвальных помещений под ПРУ необходимо провести следующие мероприятия.

8.1. Предусмотреть организация работ по переводу подвальных помещений в сроки, установленные приложением I СНиП II-11-77.*

График перевода подвальных помещений на режим ПРУ.

№№ п/п	Мероприятия	Время, час					Трудоёмкость, чел. час.
		1	2	3	4	5	
1.	Вынос хранимых материалов из склада	1					2
2.	Установка нап		1				2
3.	Уплотнение дверей			1			0,2
4.	Навеска штор						-
5.	Подготовка систем инженерного оборудования						0,1

Общая трудоёмкость 4,3 чел/час.

8.2. Расчистить подходы к помещениям и включить световые указатели „Вход“.

8.3. Освободить и очистить складские помещения.

8.4. Проверить уплотнение входных дверей к караванам и, в случае необходимости, отремонтировать уплотнение или уплотнить полиуретановыми прокладками.

8.5. Доставить и смонтировать инвентарь для укрываемых (нары, стремянки).

8.6. Навесить шторы на оконные проемы 1-го этажа.

8.7. Подготовить к эксплуатации системы инженерного оборудования:

а) по вентиляции - проверить готовность каналов и воздухозаборной шахты;

б) по канализации и водоснабжению - проверить готовность выгребов и подачу воды;

в) по энергоснабжению - в тёмное время освещение складского помещения осуществляется от группы №1, в режиме ПРУ - от группы №1 и №6;

г) по связи и сигнализации - проверить наличие телефонных аппаратов, громкоговорителей;

д) по пожарной безопасности - проверить наличие средств пожаротушения;

8.8. Создать запас медикаментов, средств индивидуальной защиты и подготовить место для санитарного поста.

Технико-экономические показатели.

В качестве проекта-аналога принят т.п. 411-1-135.86г „Производственно-лабораторный корпус лесхоза для среднеберезовской части СССР (стены кирпичные)“.

Расчетная единица 1 чел - ед.и. 50.

№№ п/п	Наименование показателей	Единица измерения	Проект-аналог	Рассчитываемый проект
1	2	3	4	5

1. Технические показатели

1.1.	Площадь основных помещений	м ²	32,98	33,8
	на расчетный показатель	"	0,66	0,68

Привязан			
№№ 19			

ТП 416-1-220.88 ПЗ

лист	3
------	---

23404-05

Алгоритм

1	2	3	4	5
Мест для сидения	кол-во		40	40
Мест для лежания	"		10	10
Ярусность	я.р.		2	2
II. Сметная стоимость				
2.1. Стоимость работ по переводу на режим ПРУ	тыс.руб.		0,29	0,29
на расчетный показатель	руб.		5,8	5,8
III. Трудоемкость				
3.1. Трудоемкость работ по переводу на режим ПРУ	чел. час.		4,4	4,3
на расчетный показатель	"		0,09	0,08
IV. Расход строительных материалов				
4.1. Лесоматериалы, пиломатериалы	м ³		2,28	2,3
на расчетный показатель	"		0,05	0,05
4.2. Сталь, привезенная к классу С7.3 и А-1.	т		0,014	0,01
4.3. Пористая резина для уплотнения дверных проемов	п.м.		6,2	6,2

Стоимость работ по переводу на режим ПРУ

№№ п/п	Наименование материала	Ед. измерен.	Кол-во.	Стоимость единицы	Общая стоимость
1	Древесина для нар	м ³ древесины / тонна	2,3	110	253
2	Резина для уплотнения дверей	кг	2,32	162	40
3	Металл для нар	"	7,0	0,32	2,5
4	Фонарь аккумуляторный	шт.	2	4,48	9,0
5	Шторы на окна	м ²	7,0	3,0	21,0
6	Общая сметная стоимость				289,5

Привязки			
Шифр №			

ТП 416-1-220.88

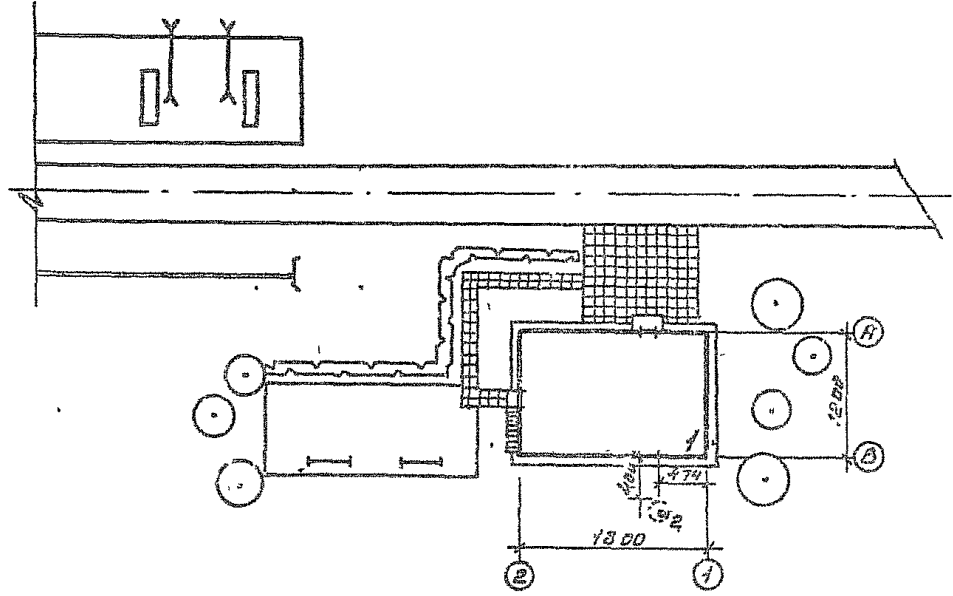
№ 4

23404-05

Альбом V

Экспликация зданий и сооружений

Истор. по ген. плану	Наименование	Обозначение типового проекта
1	Служб.-вазмовые помещения на 50 человек	ТП 416-1-220.88.Л1 Самодеталескоз
2	Выгреб емкости 4 м ³	ТП 416-1-220.88.Л1 Самодеталескоз



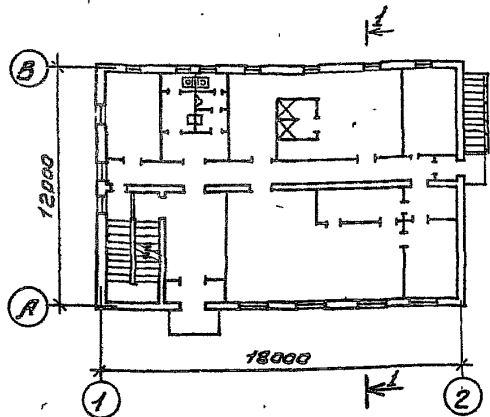
Л.С. Власов			
		ТП 416-1-220.88.Л1	113
Л.С. Власов			

1:940/1-1/5

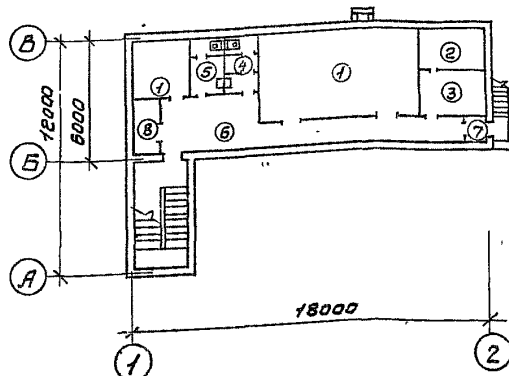
С.С. Власов

Альбом У

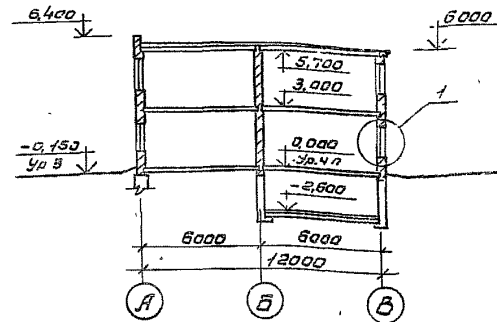
ПЛАН НА ОТМ. 0,000



ПЛАН НА ОТМ. -2,600



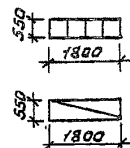
РАЗРЕЗ 1-1



Экспликация помещений на отм. -2,600

№ п/п	Наименование	Площ. м ²	Категория производств по взрывной, пожарно-взрывной опасности
1	Складские помещения	41,7	А
2	Тепловой пункт	7,2	То же
3	Кладовая	7,4	"
4	Мужская уборная	4,4	"
5	Женская уборная	4,4	"
6	Коридор	28,1	"
7	Тамбур	1,7	"
8	Помещение для хранения	3,65	"

Условные обозначения:



Места для сидения

Места для лежания

Помещения не используемые под ПРУ.

Г.С.П.	Морочев	М.В.
Начальн.	Рогочев	М.В.
И.контр.	Евстигьев	М.В.
Гл. слес.	Сергеев	М.В.
Рук. гр.	Синадков	С.С.

ТП 416-1-220.88

АС

Привязка

Инв. №

Службно-автоб. помеще- ния на 50 человек, распо- саны в тамбуре под ПРУ	Лист	Лист	Лист
План-этаж от 0,000 и -2,600	Р	1	4
Разрез 1-1, экспликация помещений, детали	СОИЗГИПРОБЕСХОЗ		

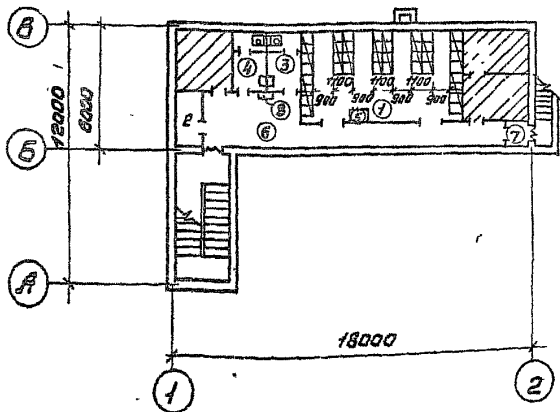
23404-05.

Формат А3

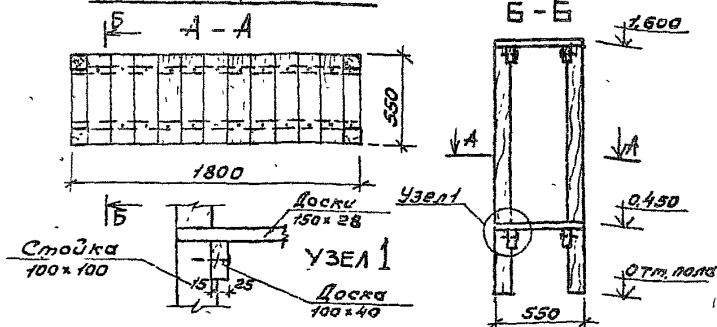
Капирава Яковлев

Альбом У

ПЛАН НА ОТМ.-2,600



КОНСТРУКЦИЯ НАР



Количество мест - 50
 для сидения - 40
 для лежания - 10

Экспликация помещений на отм - 2,600

№ п/п	Наименование	Площадь м ²
1	Помещение для укрываемых	33,8
2	Помещение для загрязненной одежды	3,65
3	Мужская уборная	4,4
4	Женская уборная	4,4
5	Санитарный пост	—
6	Коридор	28,1
7	Тентбур	1,7
8	Пост пожаротушения	—

№ п/п	Наименование материалов	Едм. изм.	Количество
1	Оборудование мест для сидения и лежания		
	а) Пиломатериалы	м ³	1,5
	б) металл на нары	кг	70

С/п Маричева М/п/п
 Начальн Рагачев У/п/п
 Инжентр Евстигнев У/п/п
 Пр. спец. Сергеева
 Рук. гр. Сладков С/п/п 1988

ТП 416-1-22088

АС

Привязан

Ш.в. №

Служебн.-бытовые помещения на 30 человек, по числу обучающихся под нары
 План на отм.-2,600 по передаче на объект АРЧ. Экспликация помещений Конструкция нар.
 СООЗГИПРОБЕСХСЗ

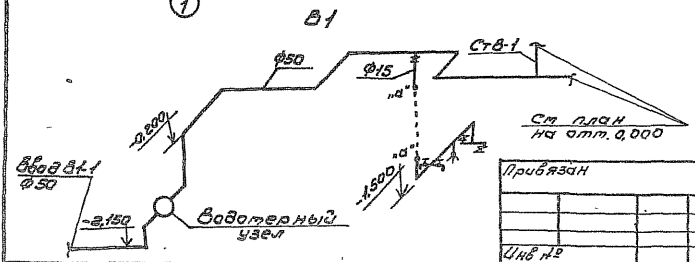
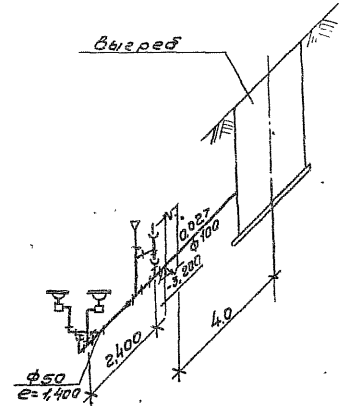
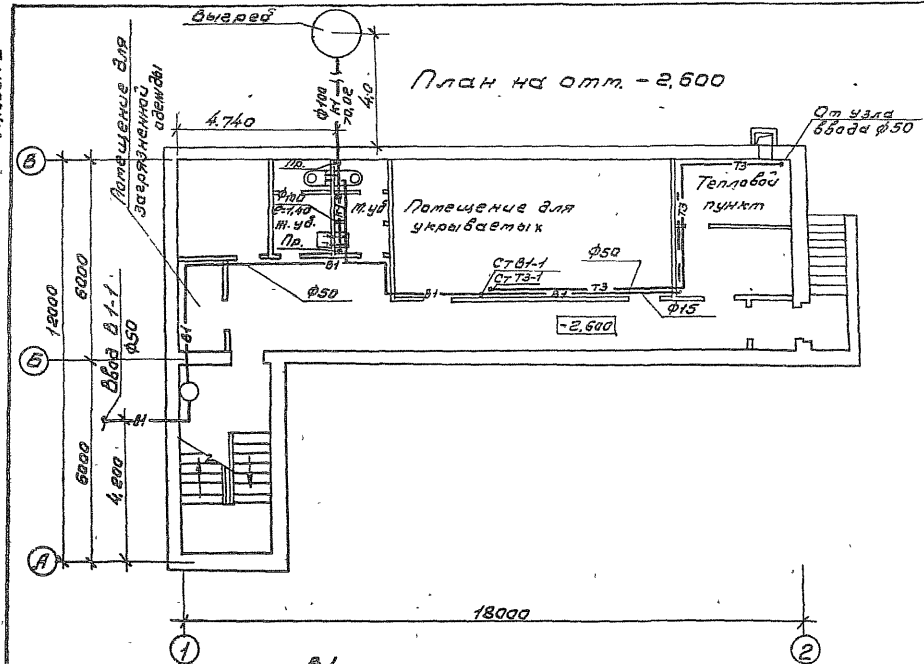
23404-05

Вост. отм. АЗ

Лист № 1

План на отм. -2,600

К1



Ген. Инж. М.И. Турчова	Инж. В.И. Березина	Инж. А.И. Былатов	Инж. В.И. Былатов	Ст. инж. Катараев	№ 003	ТП 416-1-220.88	ВК
Ст. инж. Катараев	Инж. В.И. Березина	Инж. А.И. Былатов	Инж. В.И. Былатов	Ст. инж. Катараев	№ 003		
Лист №						Ступенчатый-бытовой помещени	Ступенчатый
						на 30 человек, приспособ для	Лист
						бачные под ПРУ.	А.П.
						План на отм. -2,600 с	1
						сметными №14 и 1.	
						Сметы К1 и В1.	СОЮЗГИПРОТЕСХОЗ

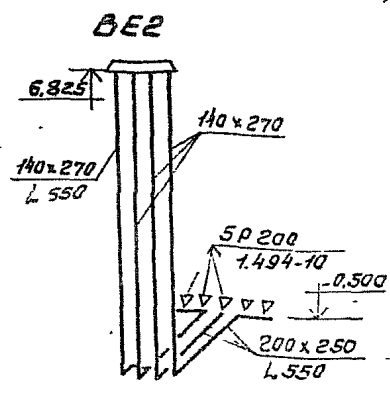
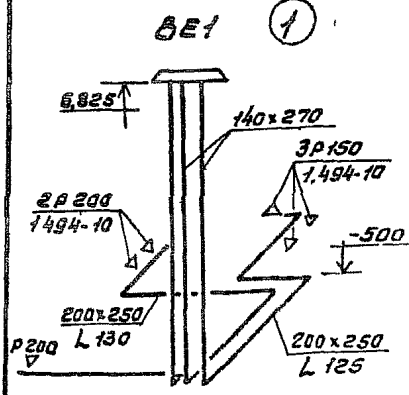
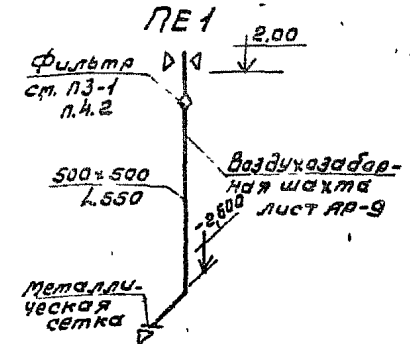
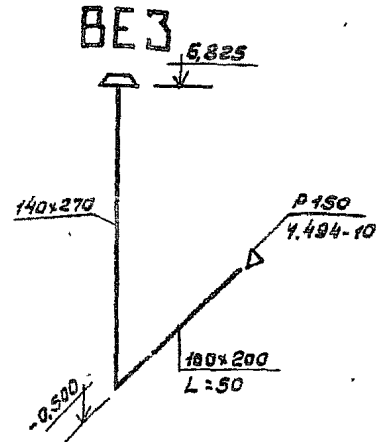
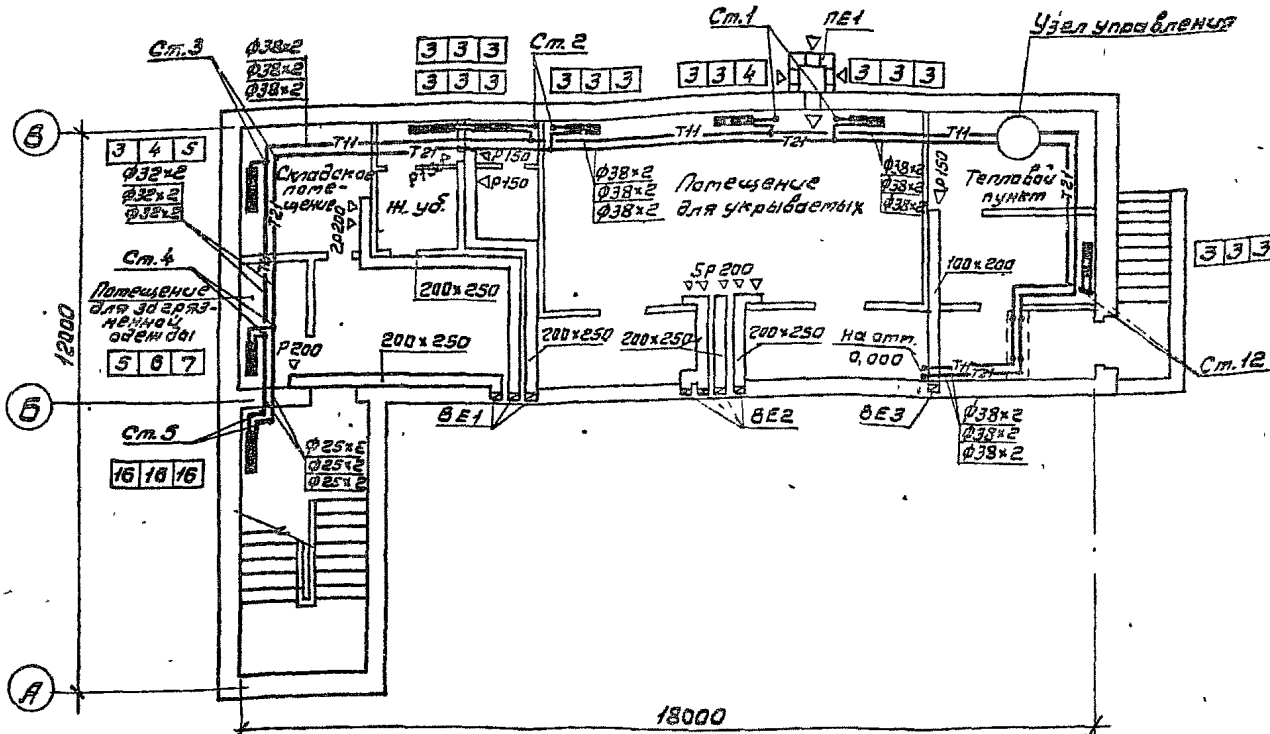
23404-05

Калининград

Формат А3

Альбом V

ПЛАН НА ОТМ. -2.600



Г.И.П.	Маричева	И.И.	ТП 416-1-220 88	05		
Нав. отд.	Радачев	И.И.				
К.контр.	Водянова	И.И.				
С.слес.	Сергеева	И.И.				
Рук. гр.	Шамис	И.И.				
С.-И.	Богданова	И.И.				
			Служб.-обитовые помеще- ния на 50 человек, приспособ- ленные под ПРУ	Стация	Лист	Листов
			Отопление и вентиляция План на отм. -2,600 Схемы систем BE1-BE3, PE1	Р		1
				СОИЗГИПРОАЭСХОЗ		

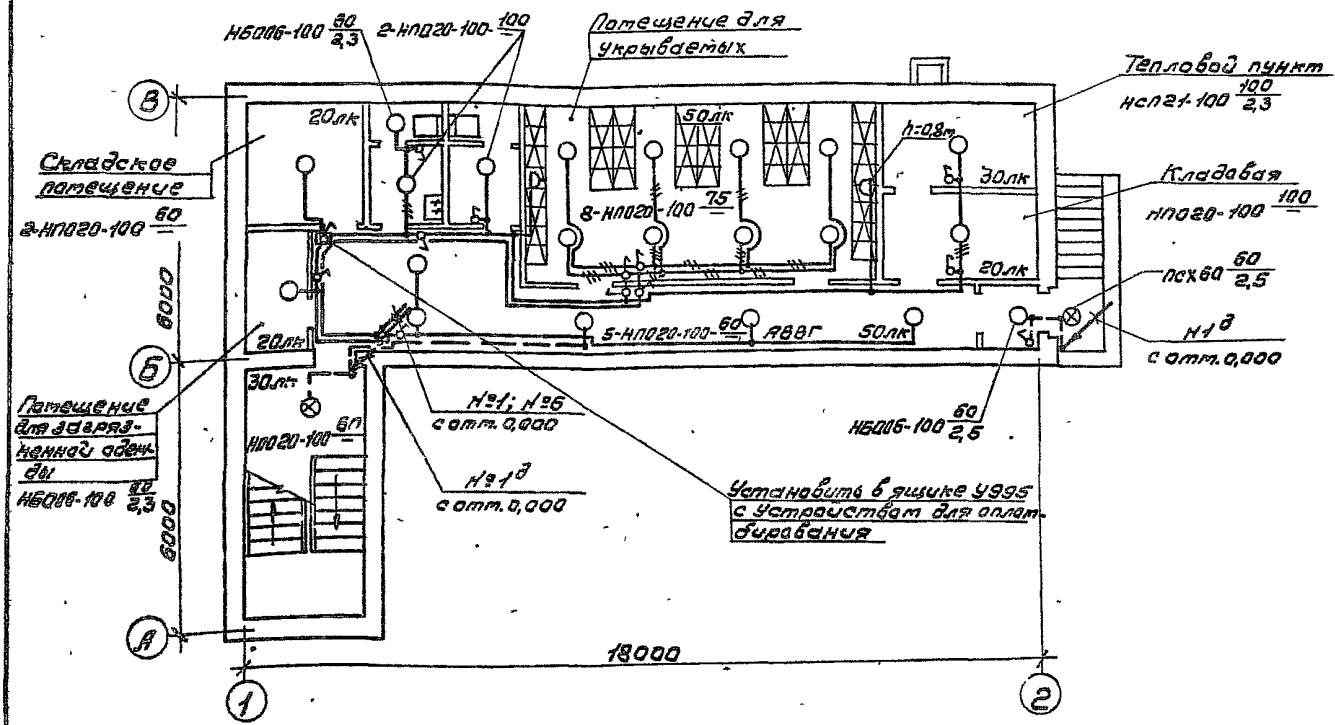
23404-05

Копировать не разрешается

Формат А3

Лист № 1

ПЛАН НА ОТМ. -2,600



⊗ - Светильники с надписью "Вход."

	ГЛП	Паричева	М.А.		ТП 416-1-22088	30
	начальн	Рогов	М.А.			
	инженер	Петушин	М.А.			
	инженер	Сергеев	М.А.			
	рук. гр.	Радубеева	М.А.			
	ст. техн.	Румянцева	М.А.	1988г.	Служебно-деловые помещения на 50 человек, приспособленные под ПРУ.	Лист 1
Привязан					Лист 1	Лист 1
Инв. №					СОИЗГИПРОДСХОЗ	

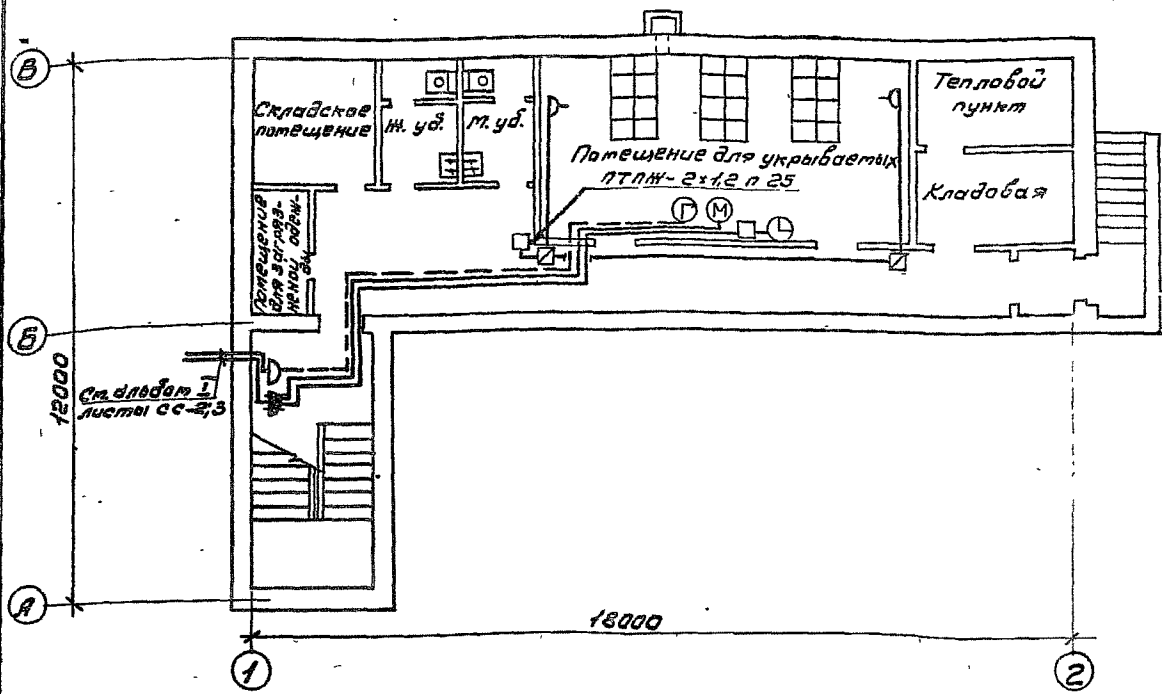
23404-05

Формат А3

Колосов В.И.

План на атт. - 2,600

Альбом V



1. В соответствии со СНиП II-14-77 в подвальных помещениях при переходе в режим ПРУ предусмотрена установка телефонных аппаратов эл сети общезонального назначения Министерства связи СССР и административно-хозяйственной связи, электрокоммуникация, радиокоммуникация. Пояснения ко всем видам связи и условные обозначения смотрите в разделе сс альбома I.

2. Функциональные схемы сетей для подвала при переходе в режим ПРУ смотрите на листах сс-2,3 альбома I.

Разетки радиотрансляционной сети устанавливаются на расстоянии не далее 1м от штепсельных розеток электросети 220В на высоте 1м от уровня пола.

Гип	Маричева	М.И.		ТП 416-1-220.88	СС	
Нач. отд.	Розачев	В.И.				
Инж. отдела	Сергеева	М.И.				
Инж. спец.	Сергеева	М.И.				
Рук. гр.	Раздобаева	М.И.				
Инж.	Лобзигина	Л.В.	1986	Служебно-допомогательные помещения на 50 человек, приспособляемые под ПРУ.	Студ. Лист. Листов	
				План на атт. - 2,600 расположенная сеть телефонной, радиокоммуникации и электрокоммуникации при переходе в режим ПРУ	Р	1
Учв №2					СОУЗГИПРОЛЕСХОЗ	

23404-05

Коллежов Р.И.

Формат А3