

ТИПОВОЙ ПРОЕКТ

902-I-136.88

КАНАЛИЗАЦИОННАЯ НАСОСНАЯ СТАНЦИЯ ПРОИЗВОДИТЕЛЬНОСТЬЮ  
13-150 м<sup>3</sup>/ч, НАПОРОМ 8-60 м ПРИ ГЛУБИНЕ ЗАЛОЖЕНИЯ  
ПОДВОДЯЩЕГО КОЛЛЕКТОРА 4,0 м.

(СБОРНО-МОНОЛИТНЫЙ ВАРИАНТ)

АЛЬБОМ I

ИЗ ПОЯСНИТЕЛЬНАЯ ЗАПИСКА СТР.

ЦЕНТРАЛЬНЫЙ ИНСТИТУТ ТИПОВОГО ПРОЕКТИРОВАНИЯ  
ГОССТРОЯ СССР

Москва А-445 Смольная ул 22

Сдано в печать 71 1989 года

Заказ № 6652

Тираж 5000 экз

ТИПОВОЙ ПРОЕКТ  
902-I-136.88

КАНАЛИЗАЦИОННАЯ НАСОСНАЯ СТАНЦИЯ ПРОИЗВОДИТЕЛЬНОСТЬЮ 13-150 м<sup>3</sup>/ч,  
НАПОРОМ 8-60 м ПРИ ГЛУБИНЕ ЗАЛОЖЕНИЯ ПОДВОДЯЩЕГО КОЛЛЕКТОРА 4,0 м  
(СБОРНО-МОНОЛИТНЫЙ ВАРИАНТ)  
АЛЬБОМ I

Разработан проектным институтом  
"Харьковский Водоканалпроект"

Главный инженер института  
Главный инженер проекта



Утвержден и введен в действие  
Главным управлением проектирования  
Госстроя СССР  
протокол от 19.07.88 №46

Г.А.Бондаренко  
В.С.Лялюк

О Г Л А В Л Е Н И Е

	Стр.
1. Общая часть . . . . .	4
2. Технологические решения . . . . .	5
3. Внутренний водопровод и канализация . . . . .	8
4. Отопление и вентиляция . . . . .	8
5. Силовое электрооборудование. Технологический контроль . . . . .	9
6. Архитектурно-строительные решения . . . . .	II
7. Основные положения по производству работ . . . . .	13
8. Нестандартизированное оборудование . . . . .	28
9. Техничко-экономические показатели . . . . .	29

ТАБЛИЦА КОМПЛЕКТАЦИИ ТИПОВЫХ ПРОЕКТОВ

№ альбом № раздела	Наименование раздела	Состав проектной документации	Нк = 4,0 м		Нк = 5,5 м		Нк = 7,0 м	
			Сборно-монолитный вариант	Монолитный вариант	Сборно-монолитный вариант	Монолитный вариант	Сборно-монолитный вариант	Монолитный вариант
			Открытый способ в сухих и мокрых грунтах		Открытый способ в сухих и опускной способ в мокрых грунтах		Опускной способ в сухих и мокрых грунтах	
			902-I-136.88	902-I-137.88	902-I-138.88	902-I-139.88	902-I-140.88	902-I-141.88
1.	ПЗ	Пояснительная записка	902-I-136.88	из тп 902-I-136.88	из тп 902-I-136.88	из тп 902-I-136.88	из тп 902-I-136.88	из тп 902-I-136.88
2.	ТХ ЕК	Технология производства Внутренний водопровод и канализация						
	ОВ	Отопление и вентиляция	902-I-136.88	из тп 902-I-136.88	из тп 902-I-136.88	из тп 902-I-136.88	из тп 902-I-136.88	из тп 902-I-136.88
3.		Надземная часть. Общие чертежи						
	АР	Архитектурные решения						
	КЖ1	Конструкции железобетонные						
	КЖ1	Конструкции металлические						
	КЖ1И	Изделия						
	АРИ	Изделия	902-I-136.88	тп 902-I-137.88	из тп 902-I-136.88	из тп 902-I-137.88	из тп 902-I-136.88	из тп 902-I-137.88
4.		Подземная часть						
	КЖ2	Конструкции железобетонные						
	КЖ2	Конструкции металлические	902-I-136.88	902-I-137.88	902-I-138.88	902-I-139.88	902-I-140.88	902-I-141.88
5.	КЖ2И	Подземная часть. Изделия	902-I-136.88	-	902-I-138.88	-	902-I-140.88	-
6.	ЭМ	Силовое электрооборудование						
	АТХ	Технологический контроль	902-I-136.88	из тп 902-I-136.88	из тп 902-I-136.88	из тп 902-I-136.88	из тп 902-I-136.88	из тп 902-I-136.88
7.	Н	Нестандартизированное оборудование	902-I-136.88	из тп 902-I-136.88	из тп 902-I-136.88	из тп 902-I-136.88	из тп 902-I-136.88	из тп 902-I-136.88
8.	СО	Спецификации оборудования	902-I-136.88	из тп 902-I-136.88				
9.	ВМ	Ведомости потребности в материалах	902-I-136.88	902-I-137.88	902-I-138.88	902-I-139.88	902-I-140.88	902-I-141.88
10.	С	Сметы. Общая часть	902-I-136.88	из тп 902-I-136.88	из тп 902-I-136.88	из тп 902-I-136.88	из тп 902-I-136.88	из тп 902-I-136.88
11.	С	Сметы. Подземная часть	902-I-136.88	902-I-137.88	902-I-138.88	902-I-139.88	902-I-140.88	902-I-141.88

Альбом I

тп 902-I-136.88-13



## 2.1. Общие положения.

Глубина заложения подводящего коллектора принята 4,0; 5,5 и 7,0 м для монолитного и сборно-монолитного вариантов.

Отметка дна соответственно равна - 6,0; - 7,5; - 9,0 в монолитном варианте и - 6,0; - 7,8 и -9,0 м в сборно-монолитном варианте.

Надземная часть прямоугольная, размерами в плане 6,0 x 6,0 м, высотой 3,3 м до низа плит покрытия.

В надземной части насосной станции расположены венткамера, сан-узел, предусмотрено место установки шкафа управления, монтажные площадки.

Подземная часть насосной станции разделена глухой водонепроницаемой перегородкой на 2 отсека, в одном из которых расположены приемный резервуар и помещение решетчатого контейнера; в другом - машинный зал.

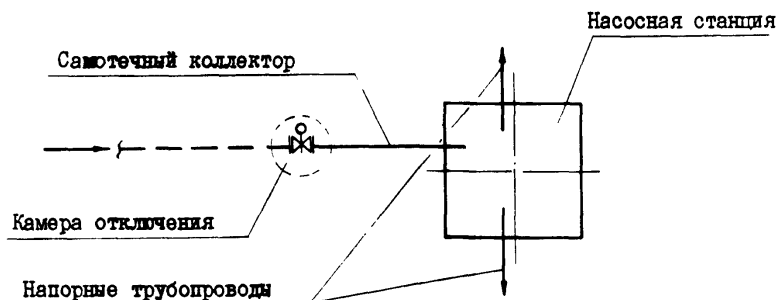
Во избежание затопления насосной станции на подводящем коллекторе устанавливается задвижка с электроприводом, управляемая автоматически от аварийного уровня в приемном резервуаре.

Проектирование камеры отключения в объем настоящего проекта не входит.

В объем данного проекта входят:

- участок самотечного коллектора от последнего колодца до насосной станции длиной 10,0 м;
- насосная станция, участки напорных трубопроводов в пределах границы монтажа

Схема узла насосной станции приведена на рис. 1.



## 2. ТЕХНОЛОГИЧЕСКИЕ РЕШЕНИЯ

Производительность канализационной насосной станции с тремя насосами типа СД (2 рабочих и 1 резервный) составляет 13-150 м<sup>3</sup>/ч, что соответствует характеристике кривых устанавливаемых насосов в диапазоне от минимальной производительности одного насоса до максимальной производительности двух насосов. За расчетную производительность насосной станции принята 100 м<sup>3</sup>/ч.

## 2.1. Приемный резервуар

Сточные воды поступают по подводящему коллектору в приемный резервуар.

Емкость приемного резервуара насосной станции принята конструктивно и составляет 12,5 м<sup>3</sup>, что соответствует 8-12 минутной <sup>максимальной</sup> производительности одного из насосов.

Дно приемного резервуара имеет уклон  $i = 0,1$  к приямку, в котором расположены воронки всасывающих трубопроводов.

Приемный резервуар оборудован устройством для взмучивания осадка. Подача воды на взмучивание регулируется вентилем.

Для смыва осадка со стен и дна резервуара предусмотрен поливочный кран, оборудованный рукавом пожарным прорезиненным с брандспойтом. Вода к поливочному крану подается из системы гидроуплотнения сальников насосов марки СД.

Спуск в приемный резервуар осуществляется через специальный люк по ходовым скобам.

## 2.2. Помещение решетчатого контейнера.

Количество отбросов, задерживаемых в решетчатом накопителе определено в соответствии со СНиП 2.04.03-85 п.5.13 табл. 23.

Изм. № подл. Подп. и дата Взам. инв. №

Привязки			
Изм. №			

ТН 902-1-136.86 - ПЗ

Копировал

Формат А3

Лист  
2

Альбом I

Учитывая незначительное количество отбросов (0,1 м3/сут), чистку решетчатого накопителя необходимо производить один раз в сутки периодически приходящим обслуживающим персоналом.

Принцип задержания и удаления отбросов следующий:

В приемном резервуаре ниже подводящего коллектора устанавливается решетчатый контейнер с прозорами 16 мм.

Решетчатый контейнер в рабочем положении устанавливается на опорную площадку. Сточная вода из подводящего коллектора, через решетчатый контейнер, в котором задерживаются отбросы, поступает в приемный резервуар.

Решетчатый контейнер заполненный отбросами электроталью ТЭ050-52I20-0I г/п 0,5 т при помощи блока и троса, закрепленного одним концом на контейнере, вторым концом на направляющих, поднимается на отм. 0,000.

Для предотвращения попадания отбросов в приемный резервуар при поднятом контейнере предусмотрена решетка-заслонка, перекрывающая сливное отверстие коллектора, поднимаемая при помощи троса.

После опорожнения решетчатый контейнер обмывается водой, устанавливается в направляющие и опускается на опорную площадку.

При промывке решетчатого контейнера необходимо соблюдать меры предосторожности от разбрызгивания, используя вспомогательные защитные средства (прорезиненные фартуки, полиэтиленовую пленку и др.).

Вода после обмыва решетчатого накопителя сбрасывается в приемный резервуар. Отбросы в контейнере вывозятся на городские свалки или другие места, согласованные с органами санэпидемслужбы.

2.3. Машинный зал.

В машинном зале размещаются основные технологические насосы марки СД (2 рабочих, 1 резервный, 1 хранится на складе), насос марки БК (1 рабочий, 1 резервный хранится на складе) для подачи воды на уплотнение сальников основных технологических насосов, дренажные насосы "ГНОМ" 10-10 (1 рабочий, 1 резервный).

Техническая характеристика устанавливаемых насосов приведена в таблице 2.3.1.

Насос марки СД монтируется с электродвигателем на общей плите, входящей в объем поставки завода-изготовителя и устанавливается под заливом. Работа насосов автоматизированная в зависимости от уровня сточных вод в приемном резервуаре.

Предусмотрены два диаметрально противоположных выхода напорных трубопроводов из насосной станции.

На напорном трубопроводе каждого насоса устанавливается обратные клапаны между задвижкой и насосом. К каждому насосу предусмотрена отдельная всасывающая труба, задвижки приняты с ручным управлением.

Автоматическое включение насосов марки СД и их работа осуществляется при открытых задвижках на всех трубопроводах. Закрываются задвижки только на время производства ремонтных работ.

При неключении или аварийной остановке любого рабочего насоса, а также при аварийном уровне сточных вод в приемном резервуаре, предусмотрено автоматическое включение резервного насоса.

Диаметры всасывающих и напорных трубопроводов приняты в соответствии с производительностью насоса СД и допустимыми СНиПом скоростями движения сточных вод; во всасывающих трубопроводах - 0,6 + 1,0 м/с, в напорных - 1,0 + 2,0 м/с.

Для уменьшения износа валов основных насосов предусмотрено гидравлическое уплотнение сальников водопроводной водой, подаваемой насосом марки ВК под давлением, превышающим давление, развиваемое основным насосом на 0,3+0,5 кгс/см2, расход воды на каждый насос составляет не менее 0,8 м3/ч.

Для обеспечения разрыва струи воды, подаваемой из сети хозяйственно-питьевого водопровода на технические нужды, установлен бак разрыва струи.

Для сбора воды от мытья полов и аварийных проливов предусмотрен сборный лоток, заканчивающийся приячком. Для откачки воды из приячка

Име. № подл. Подп. и дата. Взам. инв. №

Привязан			
Име. №			

ТП 902-I-136.88- ПЗ

Лист 3

Копирован

23251 01 7 Формат А3



Таблица 2.3.I

Альбом I

Имя № подл  
Подл и дата  
Взам. инв №

Марка насоса	Диапазон промв. водителности, л/с	Напор, Н м	Дроб. колеса, мм	Тип эл. двигателя	Мощность, кВт	Частота, л/мин	Вес агрегата, кг	Насос на гидроуплотнение						Примечание	
								Марка насоса	Производительность, л	Напор, Н м	Тип эл. двигателя	Мощность, кВт	Частота, л/мин.		Масса, кг
СД I6/I0	4,3-4,4-5,8	10,1-10-8,5	I84	4A80 4Y3	I,5	I500	I50	BK I/I6	3,0	I5	4AX80B4	I,5	I450	6I	
СД I6/I0a	I,95-3,8-5	9,6-8,2-7,3	I70	4A80A4Y3	I,1	I500	I45	BK I/I6	3,0	I3	4AX80B4	I,5	I450	6I	
СД I6/I0б	I,95-3,47-4,4	7,5-6,7-6	I58	4A80A4Y3	I,1	I500	I45	BK I/I6	3,0	I2	4AX80B4	I,5	I450	6I	
СД I6/I25	4,3-4,4 - 6,9	25,1-25,0-20,5	I46	4AI00 S 2Y3	4,0	3000.	I35	BK I/I6	2,5	26	4AX80B4	I,5	I450	6I	
СД I6/I25a	3,3-4,02-5,8	2I,2-20,5-18	I36	4A90 L 2Y3	3,0	3000	I30	BK I/I6	2,0	28	4AX80B4	I,5	I450	6I	
СД I6/I25б	I,95-3,6-5,27	I9,0-I7,5-I5,5	I28	4A90 L 2Y3	3,0	3000	I30	BK I/I6	2,8	24	4AX80B4	I,5	I450	6I	
СД 25/I4	6,1-6,9-I0,0	I5,0-I4,0-I2,0	2I3	4AI00 S 4Y3	3,0	I500	I50	BK I/I6	3,2	20	4AX80B4	I,5	I450	6I	
СД 25/I4a	4,3-6,1-8,9	I2,1-II,5-I0,0	I97	4A90 L 4Y3	2,2	I500	I45	BK I/I6	3,3	I7	4AX80B4	I,5	I450	6I	
СД 25/I4б	4,3-5,5-7,5	9,9I-9,7-9,5	I88	4A90 L 4Y3	2,2	I500	I45	BK I/I6	3,7	I5	4AX80B4	I,5	I450	6I	
СД 32/40	6,1-8,9-II,6	45 - 40 - 34	I84	4AI32M2Y3	II,0	3000	I95	BK 2/26	4,8	45	4AI00 L 4	4,0	I450	93	
СД 32/40a	6,1-7,7-I0,0	35 - 33 - 29	I70	4AI12M2Y3	7,5	3000	I65	BK 2/26	5,5	38	4AI00 S 4	3,0	I450	86	
СД 32/40б	6,1-6,9-8,9	29 - 27 - 24	I58	4AI00 L 2Y3	5,5	3000	I40	BK I/I6	I,7	33	4AX80B4	I,5	I450	6I	
СД 50/56	II,7-I3,9-20	58 - 56 - 48	2I4	4AI80 S 2Y3	22	3000	290	BK 4/24	7,5	63	4AI32 S 4	7,5	I450	I36	
СД 50/56a	II,7-I2,2-I7,8	47 - 46 - 40	I97	4AI60M2Y3	I8,5	3000	265	BK 4/24	3,5	53	4AI00 L 4	4,0	I450	93	
СД 50/56б	6,1-II,1-I6,1	42,5-39-22,5	I88	4AI60 S 2Y3	15	3000	250	BK 4/24	4,0	47	4AI00 L 4	4,0	I450	93	
СД 50/I0	II,7-I3,9-20,8	10,7-I0-8	I92	4AI00 L 4Y3	4	I500	I45	BK I/I6	3,5	I5	4AX80B4	I,5	I450	6I	
СД 50/I0a	II,7-I2,5-I8,8	8,9-8,3-6,7	I80	4AI00 S 4Y3	3	I500	I40	BK I/I6	3,7	I3	4AX80B4	I,5	I450	6I	
СД 50/I0б	6,1-II,1-I7,2	8,2-7,1-5,3	I70	4AI00 S 4Y3	3	I500	I40	BK I/I6	3,7	I3	4AX80B4	I,5	I450	6I	
								Дренажный насос							
								Ином	10	10	-	I,1	2880	22	

Привязан			
Имя №			

ТН 902-1-136.88-12

Лист  
4

а также для решения мероприятий против затопления насосных агрегатов при аварии в пределах машинного зала, предусматривается установка насосов "ГНОМ" 10-10, работающих в автоматическом режиме.

Для монтажа и демонтажа насосов с электродвигателями и производства ремонтных работ в машинном зале предусмотрена в надземной части - таль электрическая ТЭ 050-52120-01 г/п 0,5 т с высотой подъема груза 12 м.

### 3. ВНУТРЕННИЙ ВОДОПРОВОД И КАНАЛИЗАЦИЯ.

Вода для хозяйственно-питьевых и производственных нужд канализационной насосной станции подается из внутриплощадочной сети по одному вводу диаметром 50 мм и подводится к санитарным приборам: баку разрыва струи, узлу управления системы теплоснабжения, к поливочному крану.

Ввод водопровода в здание и внутренние сети водопровода запроектированы из труб полиэтиленовых высокой плотности  $\phi$  15-50 мм (ГОСТ 18599-83).

Нормы водопотребления, коэффициенты использования, напоры приняты в соответствии со СНиП 2.04.01-85.

Устройство противопожарного водопровода для канализационной насосной станции при II степени огнестойкости здания и категории производства "Д" не требуется.

Расчетный расход на хоз.питьевые нужды - 0,3 л/с; на производственные нужды - 0,44 л/с.

Необходимый напор на вводе в здание - 10 м.

Для поливки территории и зеленых насаждений установлен поливочный кран.

При наличии вблизи насосной станции линии технического водопровода, подача воды на уплотнение сальников насосов марки СД может предусматриваться от этой линии. Бак разрыва струи при этом исключается.

В случае, когда в сети технического водопровода имеется необходимое для уплотнения сальников давление, исключаются и насосы марки ВК.

Стоки от санитарных приборов сбрасываются непосредственно в приемный резервуар.

Сети внутренней канализации выполнены из пластмассовых канализаци-

онных труб и фасонных частей (ГОСТ 22689.0-77- ГОСТ 22689.20-77).

### 4. ОТОПЛЕНИЕ И ВЕНТИЛЯЦИЯ.

Проект отопления и вентиляции разработан для климатического района с наружной температурой - 30°C.

Термическое сопротивление ограждающих конструкций принять:

Наименование помещений	Наименование ограждающих конструкций	Термическое сопротивление м <sup>2</sup> °C/Вт
Производственные помещения	Стены из керамического пустотного кирпича $\delta=380$ мм при $\gamma=1300$ кг/м <sup>3</sup> , $\lambda=0,58$ Вт/(м°C)	0,830
	Кровля - утеплитель пенобетон $\gamma=500$ кг/м <sup>3</sup> , $\lambda=0,205$ Вт/(м°C) $\delta=100$ мм	0,700

Теплоносителем для систем отопления и теплоснабжения служит перегретая вода с параметрами 150-70°C, получаемая от наружной тепловой сети.

Потеря напора в здании насосной станции составляет (для  $t_n = -30^\circ\text{C}$ ) 5000 Па (500 кгс/м<sup>2</sup>).

Система отопления запроектирована горизонтальная однотрубная проточная.

В качестве нагревательных приборов приняты конвекторы "Аккорд".

Внутренние температуры в отапливаемых помещениях приняты: в венткамерах +5°C и производственных помещениях +5°C, санузел +16°C.

Вентиляция запроектирована: вытяжная, механическая из-под перекрытия приемного резервуара; общеобменная механическая в машзале из условия ассимиляции тепловыделений; во всех остальных помещениях по кратностям в соответствии СНиП 2.04.03-85, СНиП 2.04.05-86.

В проекте принят следующий режим работы вентиляционных систем:

- а) приточные установки; П1 - круглый год  
П2 - только летом

Привязан			
Инд. №			

ТН 903-1-136.88-ПЗ

Лист  
5

Альбом I

- б) вытяжные установки: ВЕ1, В1, В2 - круглый год
- В3 - только летом

Проектом предусмотрено применение воздуховодов, изготовленных промышленным способом из кровельной и тонколистовой стали, согласно СНиП 3.05.01-85. Выхлопные воздуховоды вытяжных систем в местах пересечений кровли и выше выполняются из тонколистовой стали  $\delta=1,4$  мм.

Для наладки вентиляционных систем в воздуховодах проектом предусматривается установка лочков с заглушками.

Монтаж систем и оборудования вентиляции производится в соответствии с указаниями СНиП 3.05.01-85.

Проектом предусмотрено:

- а) дистанционное управление с комплектного устройства приточными и вытяжными установками П1, П2, В1, В2, В3.
- б) сигнализация при аварийном отключении электродвигателей установок;
- в) защита калорифера системы П1 от замораживания.
- г) АБР вентиляторов П, В1, В2.

Мероприятия пунктов а, б, в, г выполнены в разделе проекта марки ЭМ.

После монтажа сантехнических устройств все отверстия в строительных конструкциях должны быть тщательно заделаны.

Воздуховоды приточных систем, нагревательные приборы и отопительные трубопроводы окрасить снаружи масляной краской 2 раза.

Воздуховоды вытяжных систем окрасить изнутри и снаружи эпоксидной шпательной ЭПО010 в 3 слоя.

Системы отопления и вентиляции после монтажа отрегулировать на заданную проектом производительность.

Производительность вентиляционных систем на схемах воздуховодов показана расчетная, а в характеристике отопительно-вентиляционного оборудования с учетом подсосов и утечек в сети.

## 5. СИЛОВОЕ ЭЛЕКТРОБОРУДОВАНИЕ.

### Технологический контроль.

#### 5.1. Общая часть

Настоящий раздел разработан на основании технологической, санитарно-технической и строительной частей проекта.

В объем проекта входит силовое электрооборудование, электроосвещение и технологический контроль насосной станции.

Внешнее электроснабжение, телефонная связь и диспетчерская сигнализация в данном проекте не рассматриваются и решаются при привязке проекта.

Работа насосной станции предусматривается без постоянного обслуживающего персонала.

#### 5.2. Электроснабжение и силовое электрооборудование.

Электроснабжение насосной станции предусматривается напряжением 380/220 В:

- по двум рабочим вводам - для насосных станций, относящихся к потребителям первой и второй категории по надежности электроснабжения согласно ПУЭ;

- по одному вводу - для насосных станций, относящихся к потребителям третьей категории по надежности электроснабжения согласно ПУЭ.

При двух рабочих вводах оба рассчитываются на максимальную нагрузку.

Расчетные электрические нагрузки в зависимости от мощности электродвигателей насосов перекачки стоков приведены в "Общих указаниях" комплекта чертежей марки ЭМ.

Ввиду незначительной потребляемой мощности конденсаторных установок (менее 75 кВт.Ар) компенсация реактивной мощности в насосной станции не предусматривается.

Имя, № подл. Подл. и дата. Взам. инв. №

Привезан			
Имя №			

ТН 900-1-136.88-ПС

Лист 5

Копирован

Формат А3

Для распределения электроэнергии и управления электроприводами в зависимости от категории надежности электроснабжения проектом приняты шкафы управления типа Ш 5915 (с двумя вводами) и Ш 5914 (с одним вводом), серийно выпускаемые Донецким энергозаводом.

На шкафу управления устанавливается аппаратура управления и сигнализации, а также счетчик активной энергии и приборы для измерения тока и напряжения на вводах.

В шкафу Ш 5915 шины секционированы на три секции.

В нормальном режиме предусматривается раздельная работа вводов на I и II секции шин.

Для обеспечения работы двух насосов перекачки стоков, дренажных насосов и насоса гидроуплотнения, а также задвижки на подводящем коллекторе в случае исчезновения напряжения на одном из вводов, токоприемники третьей секции автоматически подключаются к той секции шин, на которой имеется напряжение.

Шкаф Ш 5914 имеет одну общую систему шин.

Напряжение силовой сети принято 380В, цепей управления - 220В переменного тока.

Проектом предусматривается следующий объем автоматизации:

- 1. АВР оперативного тока и автоматическое подключение III секции к I или II секции шин (для варианта с двумя вводами).
- 2. Автоматическая работа насосов перекачки сточных вод и гидроуплотнения в зависимости от уровня сточных вод в приемном резервуаре.
- 3. Автоматическое включение резервного насоса перекачки сточных вод при аварийном уровне в приемном резервуаре.
- 4. Автоматическая работа дренажных насосов в зависимости от уровней стоков в дренажном приемке.
- 5. Дистанционное управление всеми вентсистемами со шкафа управления.
- 6. АВР вентиляторов вентсистем В1, В2.
- 7. Автоматическое закрытие аварийной задвижки на подводящем коллекторе при переполнении приемного резервуара или затоплении

машинного зала и приоткрытие ее на производительность одного насоса при снижении уровня стоков в резервуаре или снятии блокировки после ликвидации затопления машинного зала.

8. Автоматическое отключение всех насосов (кроме дренажных) при затоплении машинного зала насосной станции.

9. Защита калорифера приточной вентсистемы III от замораживания.

10. Аварийно-технологическая сигнализация на шкафу управления.

Предусматривается возможность выдачи нерасшифрованного аварийного сигнала, а также сигнала о затоплении машинного зала насосной станции на диспетчерский пункт или в любое другое помещение с постоянным обслуживающим персоналом.

Для всех насосов предусматривается местное управление для опробования.

Пояснения к схемам управления приведены на соответствующих чертежах в альбоме 6.

Аппараты местного управления насосами устанавливаются на блоках управления, изготавливаемых в МЗЗ.

Распределительная сеть выполняется кабелями марок АВВГ и АКВЗГ необходимых сечений.

Прокладка кабелей выполняется по стенам на конструкциях, в полу - в трубах.

Проемы в стенах для прохода кабелей, а также трубы для прокладки кабелей в полу и закладные детали для крепления электромонтажных конструкций предусмотрены в строительной части проекта.

Чертежи прокладки электрических сетей, заземления, электроосвещения и задания МЗЗ разработаны Новосибирским проектно-технологическим бюро ЭНТИпроектэлектромонтаж Минмонтажспецстроя СССР с максимальным использованием изделий заводов ГЭМ и мастерских электромонтажных заготовок и обеспечивают поставку на объект крупноблочного комплекта сс электрооборудования, индустриализацию

Имеет №	
Подп и дата	
Взам инв №	

Привязан				
Имеет №				

ИИ 900-I-136.36 - ПЗ

Лист
7

Копировал

3091-01 11 Формат А3

АЛЬБОМ I

электромонтажных работ путем переноса большей их части в МЭЗ, а также выполнение электромонтажных работ за один заезд и сокращение времени монтажа на объекте.

5.3. Электроосвещение

Проектом предусматривается общее рабочее и аварийное освещение на напряжение ~ 220В, а также ремонтное освещение на напряжение 12 В.

Сети рабочего и аварийного освещения питаются от осветительных щитков.

Сеть ремонтного освещения питается от понижающего трансформатора ~ 220/12В, встроенного в ящик ЯТП-0,25/УЗ.

Освещенность помещений принята согласно СНиП П-4-79. Расчет произведен методом удельной мощности.

В качестве источников света приняты лампы накаливания общего назначения.

Грушковая осветительная сеть во всех помещениях выполнена кабелем АВВГ открыто по стенам с креплением скобами.

5.4. Зануление.

Для защиты персонала от поражения электрическим током при повреждении изоляции проектом предусматривается зануление.

Связь глухозаземленной нейтрали питающих трансформаторов с нулевой шиной шкафа управления осуществляется с помощью нулевых жил или оболочек питающих кабелей.

К нулевой шине шкафа управления в двух местах присоединяется магистраль зануления, к которой в свою очередь присоединяется все электрооборудование и металлоконструкции, подлежащие занулению.

В качестве магистрали зануления в подземной части насосной станции используется арматура железобетонных конструкций с установленной на последних закладных деталях для присоединения корпусов электрооборудования и металлоконструкций.

В надземной части насосной станции в качестве магистрали зануления используются обрамление канала, подкрановые пути, а также специально проложенные отрезки полосовой стали.

5.5. Технологический контроль.

Объем технологического контроля обеспечивает автоматическую работу насосной станции без постоянного обслуживающего персонала.

Проектом предусматривается контроль и измерение следующих параметров: давления:

- давления в напорных патрубках насосов перекачки стоков и напорных водоводах;
- давления - разрежения во всах насосов перекачки стоков;
- уровней в приемном резервуаре, баке разрыва струи и дренажном приямке;
- температуры воздуха перед калорифером и воды в трубопроводе обратного теплоносителя.

Монтажные чертежи приборов технологического контроля и проводов разработаны с учетом максимального применения промышленных методов производства монтажных работ и изделий номенклатуры Главмонтавтоматики.

Защита от засорения приборов измерения давления в напорных патрубках насосов перекачки стоков и в напорных водоводах осуществляется мембранными разделителями, которые изготавливаются заказчиком по чертежам марки Н.

6. АРХИТЕКТУРНО-СТРОИТЕЛЬНЫЕ РЕШЕНИЯ.

6.1. Общие сведения.

Здание насосной станции по огнестойкости относится ко II степени (СНиП 2.04.03-85, СНиП 2.04.02-84).

Класс ответственности здания - II.

Производственные процессы в насосной станции относятся:

- а) по степени пожарной опасности технологического процесса - к категории "Д".
- б) по зрительным условиям работы к УШВ разряду (СНиП П-4-79\*).

Изм. № подл. Подп. и дата Взам. инв. №

Привязан				
Изм. №				

ТШ 902-I-136.88-ПЗ

Лист 8

Альбом I

Здание отапливаемое, внутренняя температура помещений соответствует требованиям технологического процесса.

Относительная влажность помещений 50-60%.

6.2. Объемно-планировочные решения.

Надземная часть насосной станции прямоугольная в плане с размерами в осях 6,0x6,0 м и высотой 3,3 м до низа плит покрытия.

Подземная часть круглая в плане диаметром:

- 6,3 м в сборно-монолитном варианте,
- 5,5 м в монолитном варианте.

В надземной части насосной станции расположены монтажные площадки, венткамера, санузел, предусмотрено место установки электрощита.

Подземная часть насосной станции разделена глухой водонепроницаемой перегородкой на 2 отсека, в одном из которых расположены приемный резервуар и помещение решетчатого накопителя над ним, в другом - машинный зал.

Стены надземной части выполняются из пустотелого глиняного кирпича марки 75 (ГОСТ 530-80) на растворе марки 25. Перегородки толщиной 120 мм выполняются на растворе марки 50 с укладкой горизонтальной арматуры 2ф6А-I через 5 рядов кладки по всей длине.

Кладка внутренних стен и перегородок во всех помещениях, кроме венткамер, ведется впусшовку с последующей штукатуркой, в вентпомещениях - с подрезкой швов.

Гидроизоляция стен на отм. - 0,030 выполняется из цементно-песчаного раствора состава 1:2 толщиной 30 мм.

Кровля плоская неветилируемая, совмещенная с покрытием. Состав кровли см. альбом III чертежи марки AP.

Вокруг здания устраивается асфальтовая отмостка б = 25 мм шириной 0,75 м по плотно утрамбованному щебеночному основанию.

6.3. Наружная отделка.

Лицевые поверхности кирпичной кладки фасадных стен выполняются из отборного кирпича с чистыми поверхностями и четкими ровными гранями, с соблюдением правильной перевязки швов. Кладка ведется с расшивкой швов валиком.

Цокольная часть, обрамление проемов ворот, пилоастры, карнизы и откосы оконного и дверных проемов оштукатуриваются цементно-песчаным раствором состава 1:3.

Откосы оконных и дверных проемов окрашиваются известковой краской.

Нижние откосы оконных проемов покрываются оцинкованной кровельной сталью.

6.4. Внутренняя отделка.

Все столярные изделия окрашиваются масляной краской за 2 раза по грунту из олифы.

Рекомендации по внутренней отделке помещений и устройству полов приведены в альбоме III на листах марки AP.

6.5. Конструктивные решения.

Покрытие насосной станции выполнено из сборных железобетонных комплексных плит размером 3,0 x 6,0м по серии 1.465.I-10/82, которые опираются на железобетонные подушки в наружных кирпичных стенах.

Перекрытие на отм. -0,04 м - сборно-монолитное железобетонное с опиранием его обвязочных балок на стены подземной части.

Подземная часть насосной станции имеет круглую в плане форму, разделена железобетонной перегородкой по всей высоте и выполнена в двух вариантах - монолитном и сборно-монолитном.

При выполнении подземной части в сборно-монолитном варианте стены ее приняты из сборных унифицированных железобетонных стеновых панелей по серии 3.902.I-10 вып. 0 и I с клиновидным и шпорочным стыком или из панелей, выполненных с использованием универсальной оснастки этой серии. Прямоугольное сечение этих панелей обуславливает конфигурацию наружных стен в плане в виде многоугольника, опи-санного вокруг окружности диаметром 6,3 м.

Для повышения водонепроницаемости железобетонных конструкций приемного резервуара применена торкретштукатурка цементным раствором

Име № подл. Подп и дата. Взам. инв №

Привязан
Име №

ТП 902-I-136.88-ПЗ

Лист 9.

Копировал

23281-01 13 Формат А3

монолитных конструкций и окраска на основе эпоксидной шпатлевки - сборных.

Конструкции подземной части и перекрытия на отм. 0,000 используются в качестве заземлителей.

6.6. Основные расчетные положения.

Конструкции надземной части насосной приняты или рассчитаны на виды нагрузок и воздействий в соответствии с требованием СНиП-2.01.07-85 "Нагрузки и воздействия".

Конструкции подземной части насосной станции, выполненные в монолитном или сборно-монолитном вариантах, рассчитаны на виды нагрузок и воздействий, принятые и определенные в соответствии с требованиями СНиП 2.09.03-85 "Сооружения промышленных предприятий" при условии, что работы в мокрых грунтах будут осуществляться с водопонижением в песках и с водоотливом в суглинках.

Расчет железобетонных конструкций произведен в соответствии с требованиями СНиП 2.03.01-84 "Бетонные и железобетонные конструкции". Статистический расчет подземной части произведен на силовые воздействия от наиболее невыгодных сочетаний нагрузок на период строительства и эксплуатации с учетом пространственной работы конструкций с использованием вычислительного комплекса "Лира" на ЭВМ ЕС-ЭВМ 1035, при коэффициенте постели основания K= 3 тс/м3 для сухих грунтов и K=2 тс/м3 для мокрых грунтов.

6.7. Защита строительных конструкций от коррозии.

Защита строительных конструкций от коррозии принята в соответствии с главой СНиП 2.03.11-85 "Защита строительных конструкций от коррозии".

Во всех помещениях насосной станции все необетонируемые стальные закладные и соединительные изделия железобетонных конструкций защищаются по очищенной от ржавчины поверхности лакокрасочными материалами: эмаль ПФ-115 в 2 слоя по грунтовке ГФ-021. Сварные швы и участки закладных изделий в процессе монтажа конструкций после приварки к ним соединительных изделий должны быть очищены от окислы, обезжирены и окрашены эмалью ПФ-115 в 2 слоя по I слою грунта ГФ-021.

Все металлические конструкции и изделия, за исключением ездовых поверхностей монорельсовых и крановых путей, должны окрашиваться эмалью ПФ-115 в 2 слоя по I слою грунта ГФ-021.

7. ОСНОВНЫЕ ПОЛОЖЕНИЯ ПО ПРОИЗВОДСТВУ РАБОТ.

По методам строительства предусмотрены следующие варианты:

I. Открытый способ - при глубине подводящего коллектора Нк= 4,0 м в сухих и мокрых грунтах, при Нк = 5,5 м - в сухих, в монолитном и сборно-монолитном вариантах;

2. Опускной способ - при глубине подводящего коллектора Нк=5,5м в мокрых грунтах Нк= 7,0 м в сухих и мокрых грунтах в сборно-монолитном и монолитном вариантах;

7.1. Открытый способ производства работ.

Земляные работы.

При открытом способе производства работ разработка котлованов выполняется с уширением по диаметру на 0,3 м в сухих грунтах и на 1,5 м в мокрых грунтах из условий производства работ.

С целью применения кранов минимальной грузоподъемности для выполнения всего комплекса строительно-монтажных работ при сборно-монолитном варианте предусматривается устройство монтажных полок.

Растительный грунт срезается бульдозером 96 кВт (130 л.с.) и перемещается в кучи. Окученный растительный грунт грузится экскаватором на автотранспорт и вывозится на I км в отвал. Разработка котлованов производится экскаватором на автотранспорт с отвозкой всего грунта также на I км и последующей подвозкой в обратную засыпку.

Если позволяют габариты строительной площадки, то грунт для обратной засыпки целесообразно складировать в непосредственной близости от котлована в пределах рационального перемещения его бульдозером. Объемы грунта отвозимого за пределы площадки и складированного непосредственно на площадке, устанавливаются в соответствии с "балансом земляных масс", разрабатываемых при привязке проекта.

Привязки			
Имя №			

ТП 902-I-136.88-ПЗ

Альбом I

Имя № года	Подп. и дата	Взам. инв №

Альбом I

Добор грунта после экскаваторных работ, ввиду ограниченных размеров котлована по дну производится вручную, а на монтажных полках - бульдозером.

При строительстве подземной части в мокрых грунтах способ осушения котлована решается при привязке проекта с учетом конкретных гидрогеологических условий. Открытый водоотлив рекомендуется применять в суглинистых грунтах при небольших коэффициентах фильтрации, а глубинное водопонижение - в несвязных грунтах по специальному проекту.

Открытый водоотлив из котлована осуществляется путем устройства кольцевой дренажной траншеи глубиной 0,6 м с уклоном не менее 0,03 в сторону прямиков.

Дренажные траншеи и прямки при необходимости засыпаются щебнем. Откачка воды производится центробежными насосами, установленными у прямиков.

Бетонные и монтажные работы.

Бетонная смесь на площадку строительства доставляется автосамосвалами, в случае расположения бетонного завода в радиусе до 15 км, или автобетоносмесителями при расположении завода на расстоянии более 15 км.

При бетонировании дна при открытом способе строительства из транспортных средств бетонная смесь перегружается в бады, а затем краном подается на участок бетонирования, либо непосредственно из автосамосвалов выгружается в вибробункеры и по виброжелобу подается в днище. Днище бетонируется непрерывно в один слой сразу на проектную толщину ввиду небольших его габаритов.

При монолитном варианте насосной станции бетонная смесь для устройства стен из опрокидных бадей подается на площадки лесов, а затем по лоткам непосредственно в опалубку. При этом арматура и одна из сторон опалубки выставляются на всю высоту, а вторая - наращивается по мере бетонирования.

Подача бетона в днище сборно-монолитных и в стенах монолитных насосных станций при открытом способе строительства подземной части производится кранами МКА-6,3 г/п 6,3 т и ДЭК I6I г/п I6 т перемещающимися на тех же отметках, что и краны монтирующие стеновые панели.

Бетонная смесь в стены укладывается ярусом высотой не более 2 м, а в ярусах - слоями по 0,2 - 0,25 м.

Рекомендуется применять для укладки бетонной смеси автобетононасосы, которые конструктивно приспособлены к работе в комплекте с автобетоносмесителями.

Уплотнение бетонной смеси в днище производится глубинными электровибраторами типа ИВ-66, а заглаживание верхнего слоя - поверхностными типа ИВ-2А. Уплотнение бетонной смеси в стенах производится глубинными вибраторами типа ИВ-19.

При сборно-монолитном варианте монтаж стеновых панелей начинается после устройства монолитного железобетонного дна и достижения им не менее 70% проектной прочности.

Монтаж стеновых панелей насосной станции при Нк=4,0м в сухих грунтах выполняется краном ДЭК-I6I, перемещающимся по полке на отметке - 2,65 и тем же краном перемещающимся по полкам на отметке - 3,65 м в сухих грунтах при Нк = 5,5 м и показан на листе I6.

Монтаж стеновых панелей подземной части насосной станции при Нк= 4,0 м в мокрых грунтах производится с полки на отметке - 2,65 м краном МКТ - 25ЕР (лист I6).

Монтаж перегородок осуществляется краном ДЭК-I6I после обратной засыпки пазух котлована и показан на листе I7.

Монтаж стеновых панелей предусматривается с колес. В случае отсутствия такой возможности, раскладка стеновых панелей производится на бровке котлована в зоне действия монтажного крана. Стеновые панели подземной части насосной станции устанавливаются в пазы днища и раскрепляются жесткими монтажными подкосами (по 2 подкоса на I панель).

Монтажные подкосы соединяются с панелью при помощи струбции, а с днищем - при помощи арматурных петель, закладываемых в днище при его бетонировании.

Вертикальные стыки между стеновыми панелями замоноличиваются

Изм. № подл. Подп. и дата. Взам. инв. №

Привязан			
Изм. №			

ТЛ 902-I-136.88-ПЗ

Лист //



Альбом I

в соответствии с рекомендациями описанными ниже в опускном способе строительства насосных.

Обратная засыпка пазух котлована выполняется после замоноличивания вертикальных стыков между стеновыми панелями.

Грунт в обратной засышке послойно уплотняется катками 45-60 т и пневматическими трамбовками на расстоянии I м от стен по периметру подземной части насосной станции. Степень уплотнения грунта должна быть не менее  $K_u = 0,95$ .

При обратной засышке пазух котлована в мокрых грунтах, во избежание всплывания подземной части, производится водоотлив из дренажного приямка устраиваемого в днище подземной части насосной станции.

После устройства перегородки, монолитного пояса и перекрытия на отм. 0,000, колодец заполняется водой до отм. -3,0 и осуществляется строительство надземной части насосной станции.

По окончании строительства надземной части вода из колодца откачивается, тампонируется патрубок дренажного приямка и осуществляется монтаж технологического оборудования.

При строительстве насосной станции открытым способом в мокрых несвязных грунтах при  $H_k = 4,0$  м с водопонижением скважинами, следует предусмотреть упрочнение фундаментной плиты за пределы наружных стен до I,0 м, что позволит отключить водопонижение после устройства перегородки и обратной засыпки, тем самым снизятся расходы на водопонижение и на строительство насосной станции в целом.

7.2. Опускной способ производства работ.

При строительстве подземной части насосной станции опускным способом в тискоотрипной рубашке в первую очередь выполняется пионерный котлован на глубину 2,5 м от планировочной отметки. Разработка грунта в пионерном котловане производится экскаватором с погрузкой на автосамосвалы и отвозкой грунта в отвал на расстояние I км.

В пионерном котловане по наружному периметру колодца устраивается железобетонное кольцо форматы (см. лист 21).

До внутреннему периметру также устраивается временное железобетонное основание на песчано-щебеночной подушке, состоящее из отдельных опор, на которых монтируется колодец (см. лист 18).

Монтаж панелей и перегородок колодца насосной станции при  $H_k = 5,5$  и  $7,0$  м ведется гусеничным краном МКГ-25БР г/п 25т (см. листы I9,20).

После монтажа панелей производится удаление опор временного основания из-под нога колодца.

Во избежание неравномерности посадки колодца на песчано-щебеночную подушку, удаление деревянных опорных стоек необходимо производить одновременно взрывным способом, с перебивкой их шпуровыми зарядами.

Снятие колодца с опорных устройств производится только после достижения прочности бетона последнего стыка не менее 100% от проектной.

Вертикальные стыки между стеновыми панелями (шпоночного типа) замоноличиваются механизированным способом в соответствии с "Рекомендациями по замоноличиванию стыков шпоночного типа в сборных железобетонных водосодержащих элементах", разработанными ЦНИИ Промзданий.

Вертикальные клиновидные стыки между стеновыми панелями омоноличиваются методом торкретирования с инвентарных подмостей и лесов.

Набрызг бетонной смеси в стык выполняется в три слоя. Заделка клиновидных стыков осуществляется в соответствии с рекомендациями, изложенными в серии 3.902-I-10.

Перед началом торкретирования поверхность стыков очищается от грязи, пятен и наплывов бетона пескоструйным аппаратом и промывается водой.

Омоноличенный стык должен в течение трех суток обильно смачиваться водой через каждые I-3 часа в зависимости от температуры и влажности окружающего воздуха. При монолитном варианте бетонирование стен колодца ведется аналогично открытому способу строительства.

Разработка песчаного и суглинистого грунтов I и II группы в колодце осуществляется экскаватором, оборудованным грейфером (2-х и 3-х челюстным), а суглинистый грунт III группы - при помощи грейфера - долота.

Изм. № подл. Подп. и дата Взам. инв. №

Привязан			
Изм. №			

ТИ 902-I-136.68-ПЗ

Лист 12

Альбом I

Для обеспечения разработки грунта на глубину более 6 м необходимо произвести соответствующую дополнительную перешасовку канатов на грейферных лебедках.

На полосе шириной 1 м по периметру ножа опускного колодца грунт разрабатывается вручную, с перекидкой его под ковш экскаватора-грейфера. Весь грунт грузится на автосамосвалы и отвозится в отвал на расстояние 1 км.

При строительстве в мокрых грунтах выполняется их осушение открытым водоотливом или глубинным водопонижением. Способ осушения решается при привязке проекта с учетом конкретных гидрогеологических условий стройплощадки.

В проекте принят открытый водоотлив центробежным насосом производительность 40 м<sup>3</sup>/ч. Насос устанавливается на специальной площадке, подвешенной на высоте до трех метров от низа ножа колодца. При погружении колодца в несвязных грунтах подача тиксотропного раствора производится в нижнюю зону рубашки по инъекционным трубам диаметром 32 мм перфорированным в нижней части, которые крепятся с помощью хомутов, привариваемых к закладным деталям и арматуре стыков с наружной стороны колодца.

С целью уменьшения сил трения опускного колодца о грунт при недостаточной его массе, ножевую часть, при необходимости, покрывают антифрикционной обмазкой. В случае искривления колодца в процессе спуска выравнивание его производится при помощи низкочастотных вибропогружателей типа ВП-3 или путем подработки грунта с высокой завышей стороны. При этом под нож опережающей стороны стенки колодца подкладывают подкладки.

При погружении колодца в связных грунтах, подачу тиксотропного раствора возможно производить непосредственно за формакту.

После погружения, колодца до проектной отметки производится тампонаж полости тиксотропной рубашки и устройство монолитного днаща. Тампонаж производится путем закачки в полость раствором насосом СО-4С цементно-песчаного раствора.

При бетонировании днаща в нем устраивается временный зумпф с патрубком для откачки грунтовых вод. Водоотлив производится в течение всего периода строительства как подземной, так и надземной части.

К моменту откачки воды из опускного колодца, прочность бетона днаща должна составлять не менее 100% от проектной.

При строительстве в несвязных грунтах водопонижение производится до окончания монтажа перекрытия на отметке 0,000 и устройства обратной засыпки пилонерного котлована.

Затем колодез заполняется водой до отметки - 3,0 м, а после строительства надземной части вода откачивается и производится монтаж технологического оборудования.

В этом случае затопление колодца можно производить при достижении бетоном днаща прочности не менее 30% от проектной.

После выполнения обратной засыпки с нее удаляются монолитные обвязочные балки - по которым краном г/п 10 т монтируются плиты перекрытия.

Для примыкания подводящего коллектора к подземной части насосной станции, выполненной опускным способом, разрабатывается комбинированная траншея на длину 5-6 м - верхняя часть в откосах, а нижняя на глубину 3 м под защитой деревянного шпунтового ограждения.

Для производства электромонтажных работ внутри колодца устраиваются подмости на которых устанавливаются лестницы-стремянки.

Приемный резервуар насосной станции должен быть испытан на водонепроницаемость (герметичность).

Испытание приемного резервуара насосной станции построенной открытым способом производится как емкостного сооружения в соответствии со СНиП 3.05.04-85 п. 7.31-7.34.

При строительстве подземной части насосной станции опускным способом гидравлическое испытание приемного резервуара производится по величине убыли в нем за сутки, в соответствии с п. 7.32-7.33, а также визуальным осмотром поверхности разделительной стенки, обращенной к машзалу.

Имя, № колодез
Подоб и дата
Взам. или №

Привязан
Имя, №

ТН 902-I-136.88-ПЗ
Лист 23

АЛЬБОМ I

7.3. Строительство надземной части насосной станции.

Строительство надземной части и монтаж оборудования производится механизмами, имеющимися у строительной организации, выбор которых решается при привязке проекта.

Кирпичная кладка ведется с инвентарных лесов, монтаж плит покрытия выполняется автомобильным или гусеничным стреловым краном г/п 10 т.

7.4. Производство работ в зимнее время.

Основание, на которое укладывается бетонная смесь и метод ее укладки должны исключать возможность замерзания бетона на стыке с основанием. Если основанием служат пучинистые грунты, то сразу после разработки и зачистки котлована основание должно быть утеплено. В случае промерзания основания оно должно быть отогрето до положительной температуры на глубину не менее 50 см и защищено от промерзания перед укладкой бетона.

Для проведения работ в зимнее время с применением tiksотропного раствора и глинистых суспензий необходимо:

- а) Утеплить склады глины, глинопорошков, помещения для глино-смесителей, растворо-насосы и трубопроводы;
- б) глину перед употреблением измельчить и пропарить острым паром;
- в) употреблять для затворения воду подогретую до температуры 20-30°C;
- г) в случае перерыва в работе, система трубопровода должна быть освобождена от глинистого раствора и промыта водой.

В качестве мероприятий, предотвращающих примерзание колодцев к грунту в случае вынужденных перерывов в опускании, следует применять: устройство с наружной стороны по периметру стен кольцевого воротника из древесных опилок, соломенных матов;

Электроподогрев или паропрогрев грунта в зоне кольца шириной до 1 м на глубину до 1,5 - 2,0 м и более в зависимости от температуры и категории грунта; насыщение грунта, окружающего верхнюю часть колодца водным раствором поваренной соли и др.

Производство работ в зимнее время разрешается при соблюдении следующих условий:

- а) под перемычки устанавливаются временные стойки на клиньях;
- б) не допускаются перегрузки на плиты покрытия от снега и строительных материалов;
- в) не разрешается возведение перегородок толщиной 120 мм способом замораживания без раскрепления на период оттаивания;
- г) штукатурка и облицовка стен в помещениях выполняется после оттаивания и отвердения кладки;

7.5. Техника безопасности при строительстве.

Все строительные-монтажные работы по подземной и надземной частям насосной станции должны выполняться в соответствии с требованиями СНиП Е-4-80 "Техника безопасности в строительстве". Интенсивность разработки грунта, а также расчетные зоны опирания должны обеспечивать равномерное и симметричное оседание колодца. Запрещается разрабатывать связные грунты более: чем на 1 м ниже кромки ножа. Для предотвращения возможности напыля несвязных грунтов в полость опускаемого колодца необходимо, чтобы его нож был заглублен в грунт на 0,5-1,0 м.

При разработке подвижных грунтов с водоотливом или при наличии прослойки таких грунтов выше ножа колодца должны быть предусмотрены меры по обеспечению быстрой эвакуации людей на случай внезапного прорыва грунта и затопления колодца.

По внутреннему периметру колодца должны быть устроены защитные козырьки. При непрерывном водоотливе необходимо обеспечить аварийный резерв водоотливных средств. При дополнительном притружении колодца сверху необходимо предусматривать меры безопасности для работающих внизу.

Изм. № подл.
Подп. и дата
Взам. инв. №

Привязан
Изм. №

ТН 902-I-136.86-ЕЗ

## П Е Р Е Ч Е Н Ь

рекомендуемой оснастки, инвентаря, приспособлений,  
машин и механизмов для строительства опускного колодца  
из монолитного железобетона

На стр.22 приведены объемы основных строительно-монтажных работ, затрат труда и продолжительности строительства для всех вариантов насосных, а на стр. 23,24 показан календарный график строительства насосной станции с монолитной подземной частью при Нк = 7,0 м сооружаемой опускным способом.

№ п/п	Наименование	Тип или ГОСТ	Количество
1.	Кран гусеничный	МКА-6,3	I
2.	Экскаватор оборудованный грейфером V <sub>к</sub> = 0,5 м <sup>3</sup>	Э-50Г5А	I
3.	Бульдозер	ДЗ-53	I
4.	Строп двухветвевой	-	I
5.	Вибробадья (бункер)	ГОСТ 21807-76	I
6.	Вибратор глубинный	ИВ-66	2
7.	Инвентарные леса	ГОСТ 24258-80	КОМПЛ.
8.	Лестница-стремянка	-	2
9.	Трансформатор сварочный	СТН-500	I
10.	Электродержатель	ЭД-2	2
11.	Щетки стальные	-	2
12.	Ножницы для резки проволоки	-	I
13.	Лопата подборочная	ГОСТ 3620-72	3
14.	Лопата штыковая	-"-	2
15.	Ведро для эмульсии	-	2
16.	Кабель сварочный	ПРТ	50м
17.	Скребок для очистки опалубки	-	2
18.	Отвес	-	I
19.	Топор плотничный	А-2	3
20.	Вибратор поверхностный	ИВ-2А	4
21.	Уровень строительный	УС-2-700	I
22.	Лом стальной монтажный	ЛМ-20	4
23.	Рейка-гладилка	ГБК	2
24.	Компрессор	КС-9	I
25.	Шланг резиновый	-	50м
26.	Оборудование для глинорастворного узла	-	I КОМПЛ.

Привязан			
Инв. №			

ТП 902-I-136.88-1Е

Лист

15

Копировал

23281-01 19

Формат А3

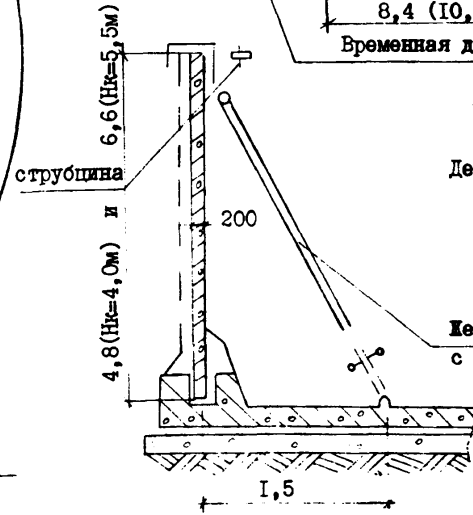
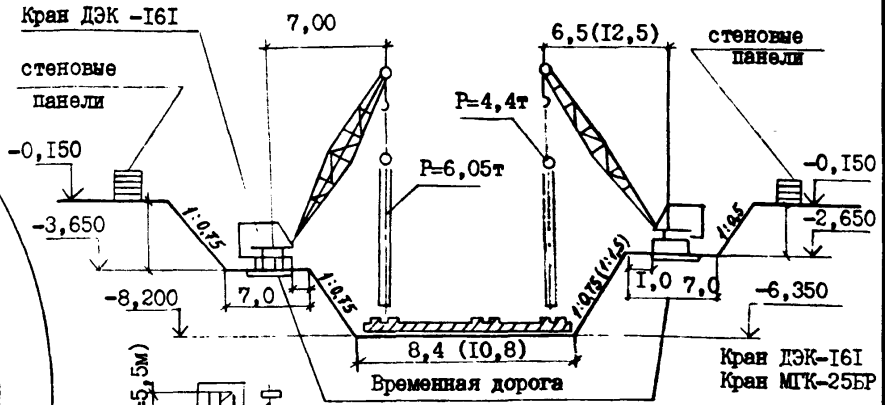
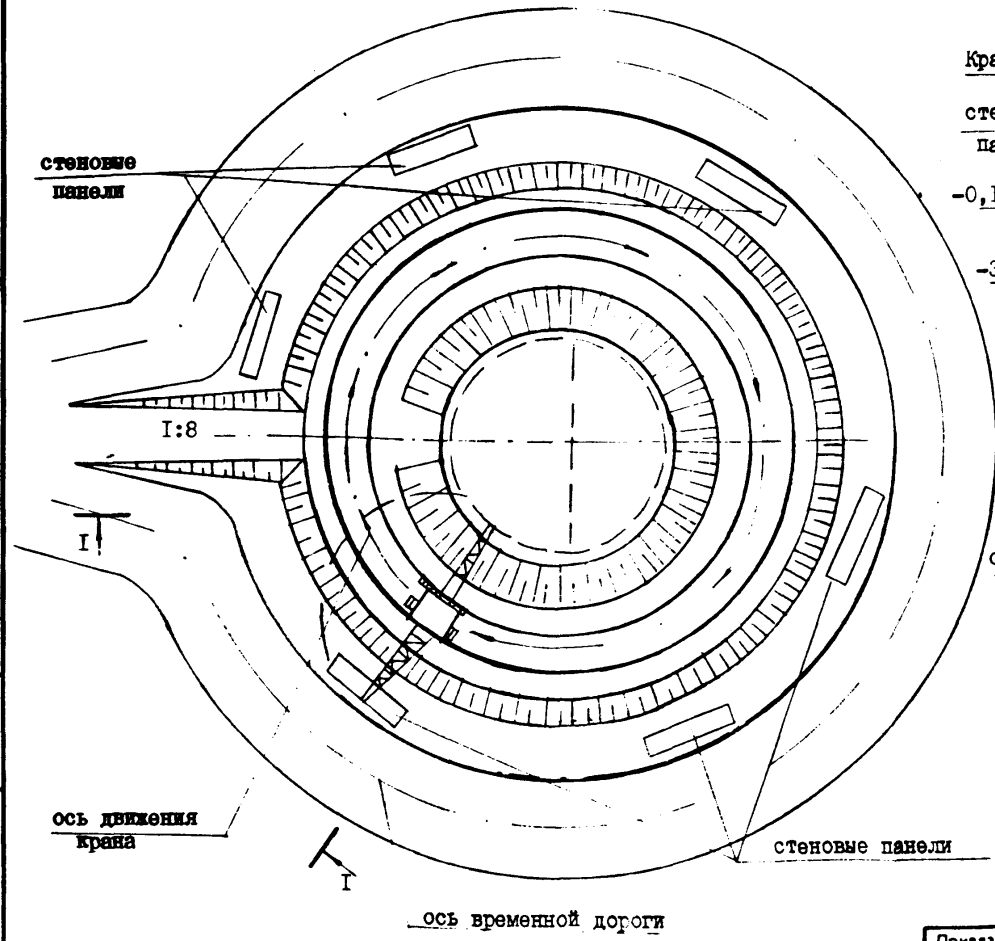
СХЕМА МОНТАЖА НАРУЖНЫХ СТЕНОВЫХ ПАНЕЛЕЙ ПРИ СТРОИТЕЛЬСТВЕ  
 СБОРНО-МОНОЛИТНОЙ ПОДЗЕМНОЙ ЧАСТИ НАСОСНОЙ СТАНЦИИ В ОТКРЫТОМ  
 КОТЛОВАНЕ ПРИ Нк=4,0 м В СУХИХ И МОКРЫХ ГРУНТАХ И ПРИ Нк= 5,5 м  
 В СУХИХ ГРУНТАХ

РАЗРЕЗ I-I

Альбом I

при Нк = 5,5 м  
в сухих грунтах

при Нк= 4,0 м в  
сухих и мокрых грунтах



В скобках даны размеры для  
 насосной станции с Нк= 4,0 м  
 в мокрых грунтах

Деталь временного крепления  
 стеновой панели

Жесткий подкос  
 с форкопфом

Имя, № подл.	Подп. и дата	Взам. инв. №

Привязан			
Имя, №			

ТП 902-I-136.88-ПЗ

Лист 16

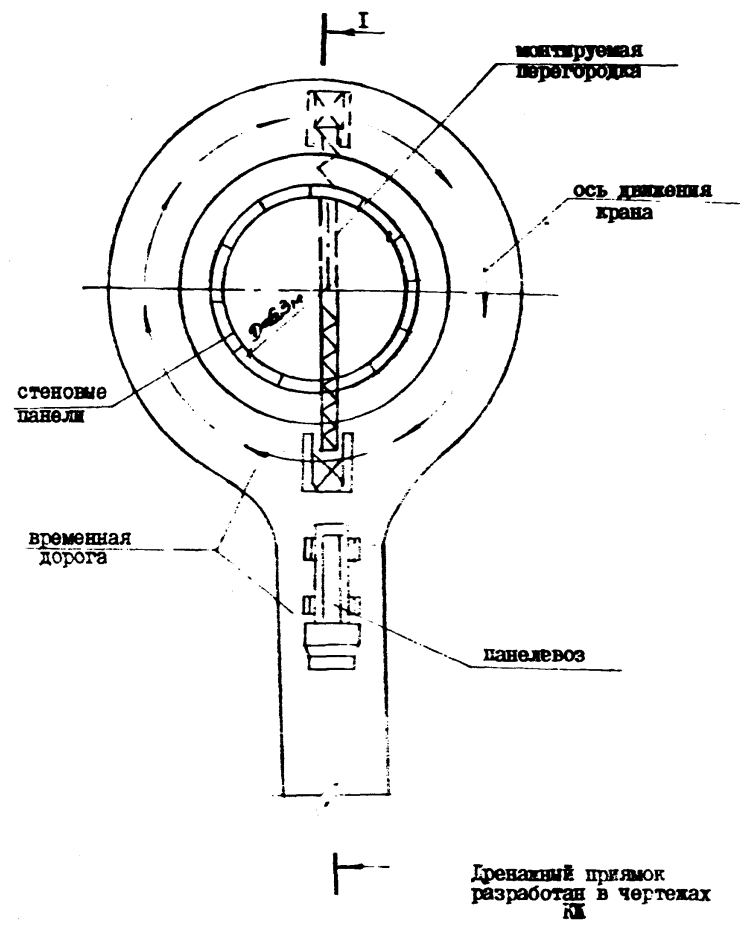
Копировал

23251-01 20

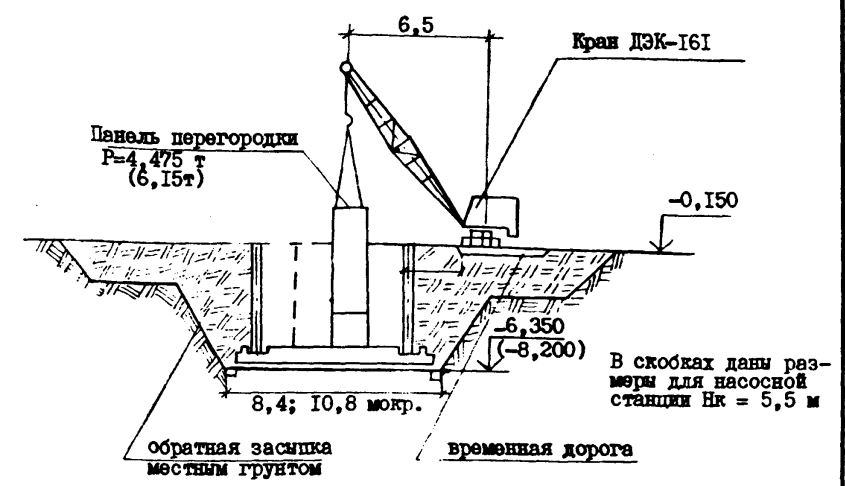
Формат А3

Альбом I

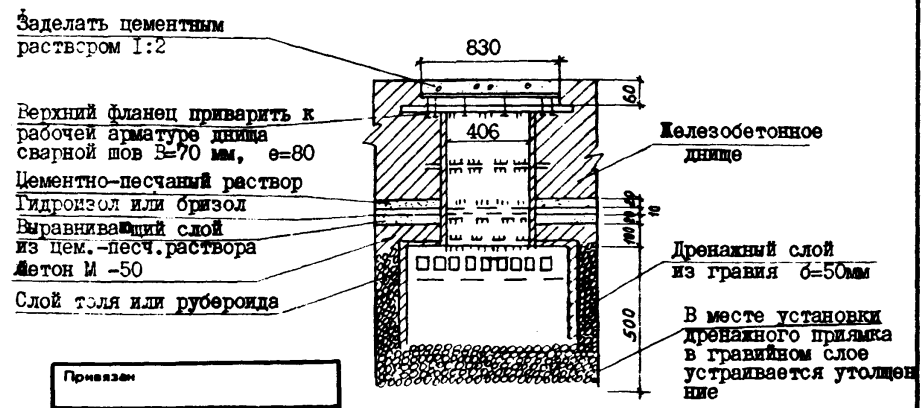
СХЕМА МОНТАЖА ПАНЕЛЕЙ ПЕРЕГОРОДОК ПРИ  
 СТРОИТЕЛЬСТВЕ СБОРНО-МОНОЛИТНОЙ ПОДЗЕМНОЙ ЧАСТИ  
 НАСОСНОЙ СТАНЦИИ В ОТКРЫТОМ КОТЛОВАНЕ ПРИ  $H_{нк}=4,0$  м  
 В СУХИХ И МОКРЫХ ГРУНТАХ И ПРИ  $H_{нк}=5,5$  м - В СУХИХ ГРУНТАХ



РАЗРЕЗ I-I



ДЕТАЛЬ УСТРОЙСТВА ДРЕНАЖНОГО ПРИЯМКА



Изм. № подл.	Подп. и дата	Взам. инв. №

Привязан			
Изм. №			

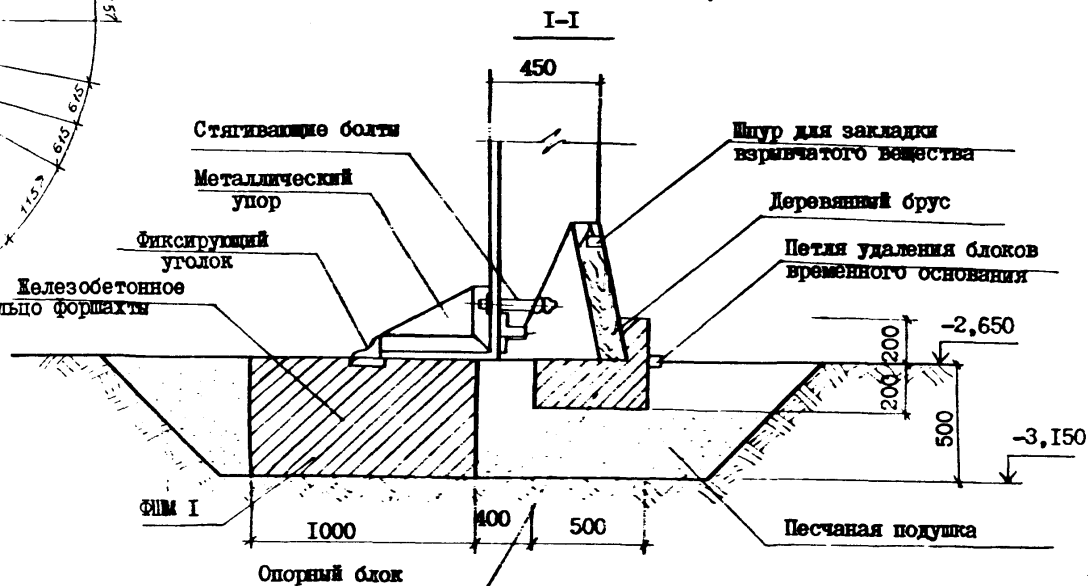
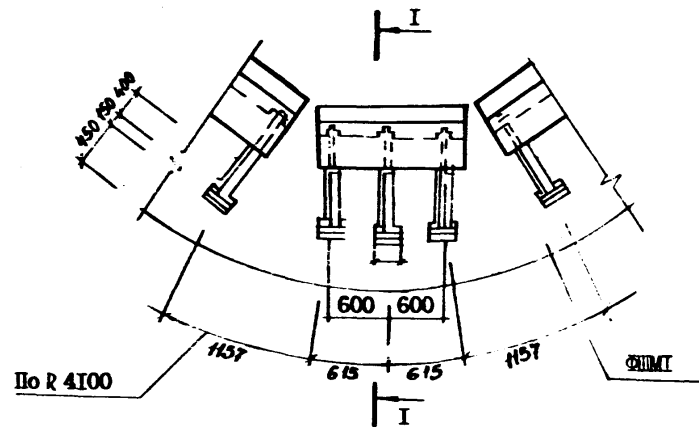
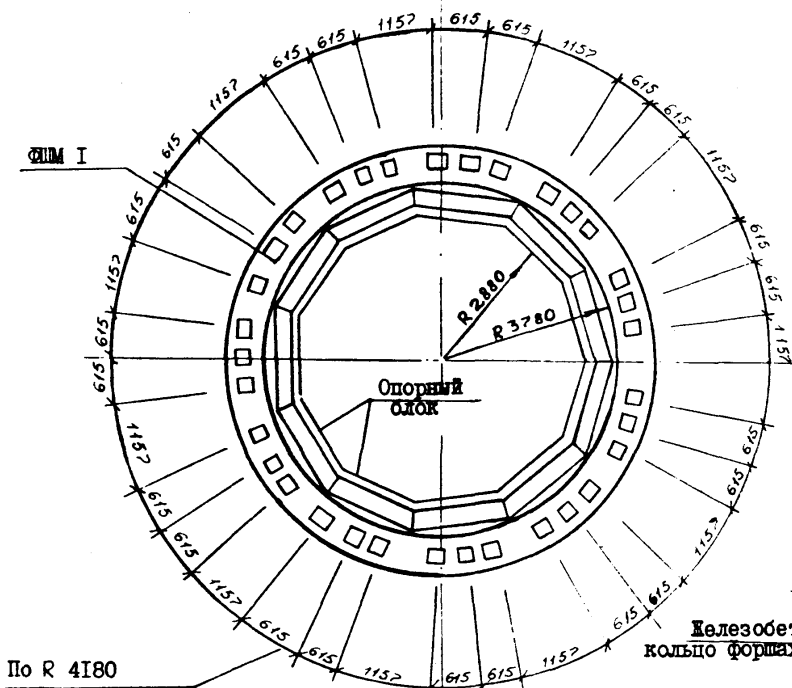
ТН 902-I-136.88-13

Лист 17

СХЕМА РАСПОЛОЖЕНИЯ ОПОРНЫХ БЛОКОВ И  
ФОРШАТЫ ПРИ ОПУСКНОМ СПОСОБЕ

ДЕТАЛЬ ФИКСАЦИИ КОЛВОЦА ДО ОПУСКАНИЯ

АЛЬБОМ I



Конструкция формашты ФШМ I и опорных  
блоков разработана в чертежах КИ

Привезен			
Имя №			

ТИ 902-I-136.86-ПЗ

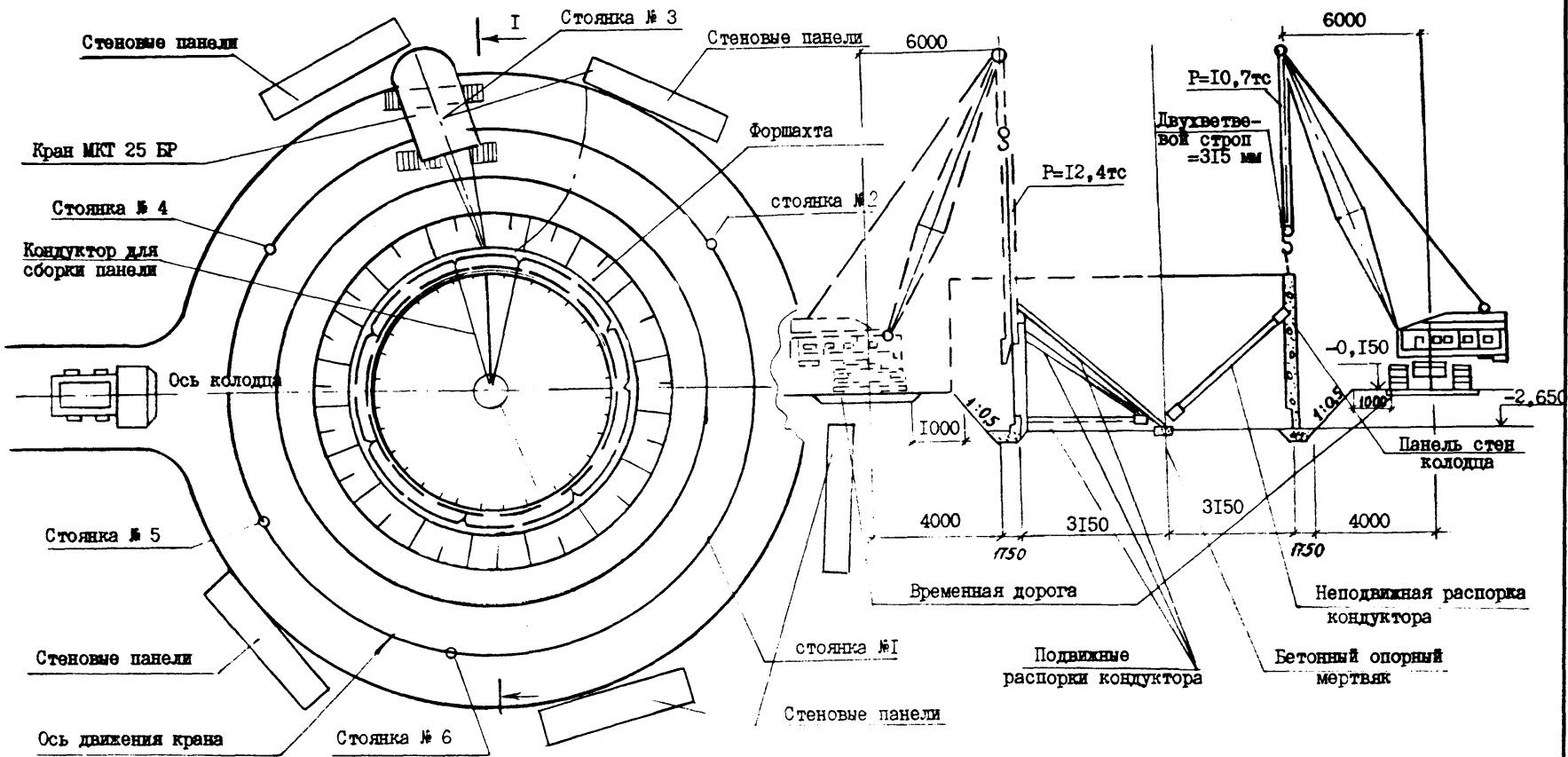
Лист  
18

СХЕМА МОНТАЖА СТЕНОВЫХ ПАНЕЛЕЙ ОПУСКНОГО КОЛОДЦА  
ПОДЗЕМНОЙ ЧАСТИ НАСОСНОЙ СТАНЦИИ ПРИ Н<sub>к</sub>= 5,5 м и 7,0 м

РАЗРЕЗ I-I

при Н<sub>к</sub>=7,0м

при Н<sub>к</sub>= 5,5



Имя № подл.	Подп. и дата	Взам. инв. №

Привязан			
Имя №			

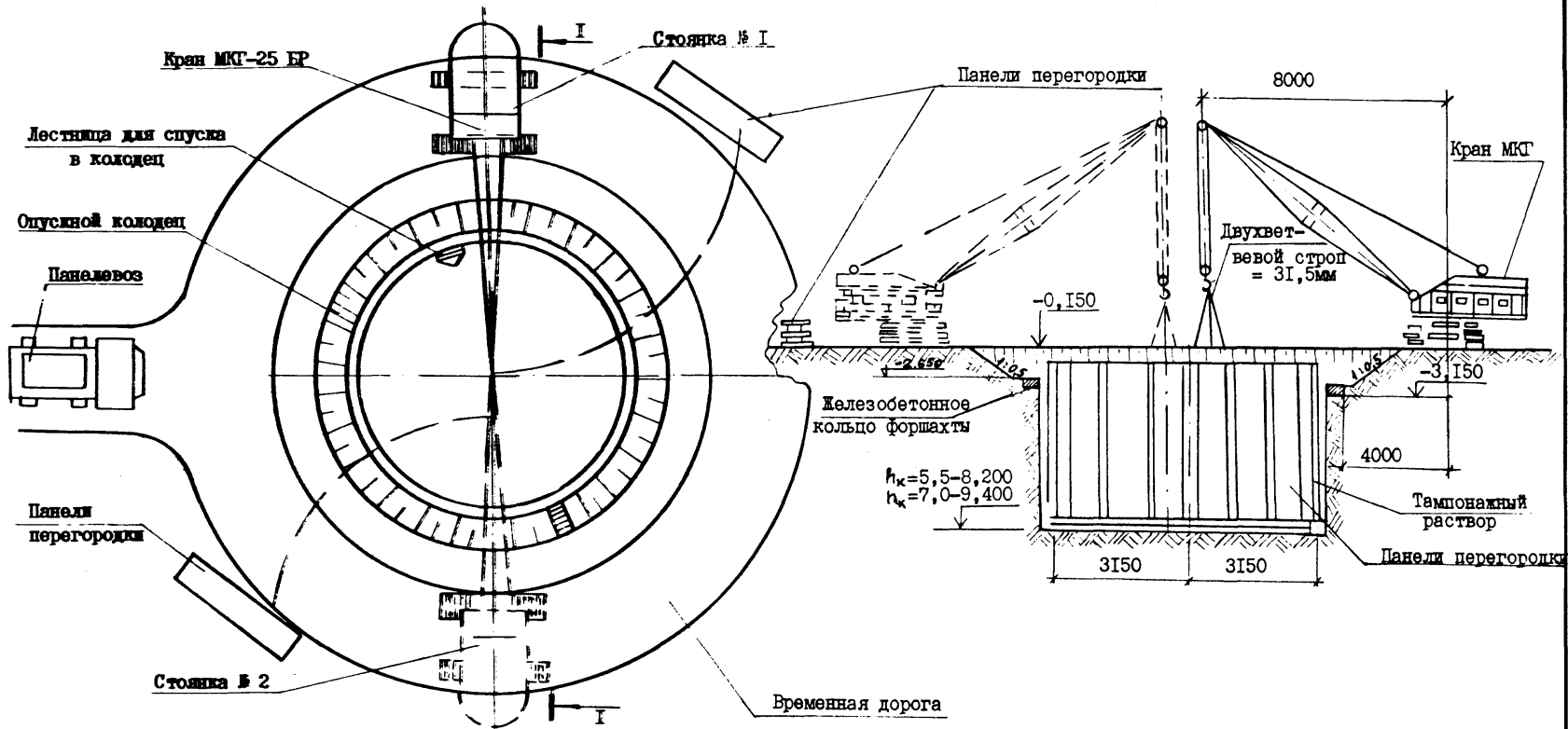
ТП 902-I-136.88-ПЗ

Лист  
19



СХЕМА МОНТАЖА ПАНЕЛЕЙ ПЕРЕГОРОДКИ ПОДЗЕМНОЙ ЧАСТИ ОПУСКНОЙ НАСОСНОЙ СТАНЦИИ ПРИ  $r_{ж} = 5,5$  и  $7$  м

РАЗРЕЗ I-I



Изм. № подл.	Подп. и дата	Взам. инв. №

Привязан			
Изм. №			

ТН 902-I-136.88-ПЗ

Лист  
20

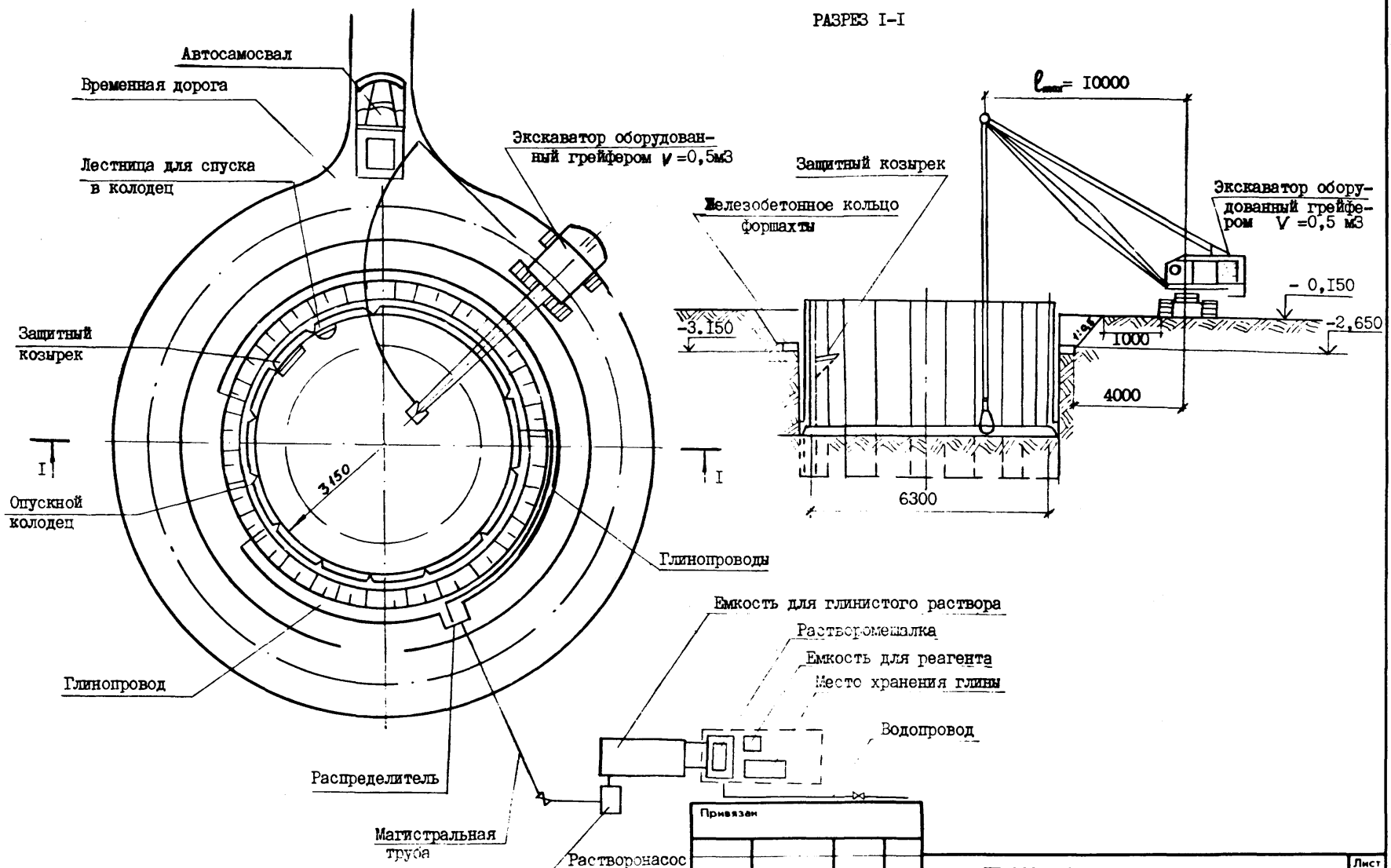
Копировал

23281-01 24 Формат А3

РАЗРАБОТКА ГРУНТА ВНУТРИ ОПУСКНОГО КОЛОДЕЦА ПОДЗЕМНОЙ ЧАСТИ НАСОСНОЙ СТАНЦИИ

Альбом I

РАЗРЕЗ I-I



Изн. № подл.	Подп. и дата	Взам. инв. №

Привязан			
Изн. №			





Таблица объемов основных строительно-монтажных работ, затрат труда и продолжительность строительства

Альбом I

№ п/п	Наименование работ	Единица измерения	Открытый способ						Опускной способ							
			Монолитный вариант			Сборно-монолитный вариант			Монолитный вариант			Сборно-монолитный вариант				
			4,0 м		5,5м	4,0м		5,5м	5,5м		7,0		5,5м		7,0 м	
			сухой грунт	мокрый грунт	сухой грунт	мокрый грунт	сухой грунт	сухой грунт	мокрый грунт	сухой грунт	мокрый грунт	мокрый грунт	сухой грунт	мокрый грунт	сухой грунт	мокрый грунт
1.	Земляные работы	м3	1273	4232	1914	4475	1365	2092	703	751	751	940	988	988		
2.	Вземка Насыпь	м3	1093	4017	1692	4217	1138	1790	430	432	432	590	590	590		
3.	Общий объем перерабатываемого грунта	м3	3459	12266	5298	12909	3641	5672	1563	1615	1615	2120	2168	2168		
4.	Устройство бетонных конструкций	м3	11,3	11,3	80	16,4	16,4	18,3	7,8	10,2	10,2	15,8	17,3	17,3		
5.	Устройство монолитных железобетонных конструкций	м3	50,27	50,27	58,8	31,6	31,6	22,3	83,5	93	93	30	36,3	36,3		
6.	Монтаж сборных железобетонных конструкций	м3	5,4	5,4	5,4	31,2	31,2	35,15	7,5	5,1	5,1	59	70,0	70,0		
7.	Кирпичная кладка	м3	32	32	32	32	32	32	32	32	32	32	32	32		
8.	Отделочные работы	м2	148,3	267	148,3	358,0	237,7	269	269	148,3	324	427,2	290,2	481,2		
9.	Трудозатраты нормативные построечные	чел.	4596	6634	5047	6741	4671	5204	5780	5276	6107	7054	5859	7492		
		чел.	3938	5158	4149	5063	3894	4255	4596	4316	4769	4910	4593	5172		
10	Продолжительность строительства	дн	72	100	77	95	67	73	109	102	113	116	109	122		

Нормативная трудоемкость включает в себя трудоемкость прямых затрат, накладных расходов, прочих работ и временных зданий и сооружений.  
Построечная трудоемкость включает в себя только трудоемкость прямых затрат на выполнение СМР на строительной площадке

Име. № подл. Подп. и дата Вып. инв. №

Привязки			
Име. №			

## 8. НЕСТАНДАРТИЗИРОВАННОЕ ОБОРУДОВАНИЕ

Проектом предусматривается комплекс оборудования индивидуально-го изготовления для технологических нужд, для нужд вентиляции и для установки приборов КИПА. В составе проекта: контейнер решетчатый, решетка-заслонка, направляющие, блок, патрубок монтажный, устройство отборное, расширитель, установка патрубка.

Проект разработан на стадии рабочей документации.

Контейнер решетчатый - прямоугольная емкость с откидным дном. Корпус контейнера состоит из 2-х фланцев (верхний и нижний) и прутков, приваренных вертикально к фланцам с шагом 16 мм. Дно выполнено из перфорированного листа с петлями и запорным эксцентриком с ручкой.

Решетка-заслонка состоит из решетки и обрезиненного склиза, шарнирно закрепленного на решетке. Поворот склиза в вертикальное положение и подъем решетки осуществляется при помощи троса, закрепленного на крышке люка.

Блок предназначен для подъема-опускания решетчатого контейнера. Состоит из колеса и кронштейна с осью и скобой.

Для удержания троса в рабочем положении предусмотрен поворотный запор. В холостом положении блок с запасованным тросом подвешивается на ограждении проема.

Патрубок монтажный состоит из двух телескопических патрубков с 3 фланцами неподвижными и одним подвижным с уплотнительным кольцом. Предназначен для установки и демонтажа насосных агрегатов.

Устройства отборные устанавливаются на напорном и всасывающем трубопроводах и предназначены для предохранения мановакууметров от загрязнения и выхода их из строя. Устройство состоит из патрубка и разделителя мембранного.

Патрубок напорного устройства состоит из колена Ду 32 и фланца. Патрубок устройства разрезания - из трубы Ду 125 и кольца со шпильками. Разделитель состоит из корпуса, мембраны, нажимного кольца с крепежными винтами и двумя установочными винтами, расположенными на торце корпуса под углом 90°. После монтажа мембраны и установки манометра или импульсной трубки внутренняя полость корпуса заполняется маслом через штуцер (проектом не предусмотрен).

устанавливаемый взамен одного из установочных винтов. Второе отверстие в это время служит шишелем для выпуска воздуха. После заливки масла оба отверстия закрываются винтами.

Расширитель предназначен для установки датчика ТУДЭ. Состоит из цилиндрического корпуса с двумя штуцерами и двух заглушек в одной из которых вварена резьбовая бобышка.

Установка патрубка предназначена для крепления датчика уровня ЖЭ на баке разрыва струи. Состоит из патрубка с коническим переходом и фланца. Для проведения гидравлических испытаний бака предусмотрена заглушка.

Изм. № подл. Подп. и дата Взам. инв. №

Привязан			
Изм. №			

ТП 902-I-136.88-ПЗ

Лист

25

Копировал

23281-01 29

Формат А3

## 9. ТЕХНИКО-ЭКОНОМИЧЕСКИЕ ПОКАЗАТЕЛИ

Альбом I

Состав проектной документации	Нк = 4,0 м								Нк = 5,5 м							
	Сборно-монолитный вариант Открытый способ				Монолитный вариант Открытый способ				Сборно-монолитный вариант Открытый				Монолитный вариант Опускной			
	Сухие		Мокрые		Сухие		Мокрые		Сухие		Мокрые		Сухие		Мокрые	
	Проект	Аналог	Проект	Аналог	Проект	Аналог	Проект	Аналог	Проект	Аналог	Проект	Аналог	Проект	Аналог	Проект	Аналог
I	2	3	4	5	6	7	8	9	10	11	12	13	14	15	16	17
Площадь, м2	75,9	75,9	75,9	75,9	65,9	68,7	65,9	68,7	75,9	75,9	75,9	75,9	65,9	68,7	65,9	68,7
м2/расч.ед.	0,76	0,76	0,76	0,76	0,66	0,69	0,66	0,69	0,76	0,76	0,76	0,76	0,66	0,69	0,66	0,69
Сметная стоимость строительства т.руб.	28,87	30,31	32,61	33,78	25,53	31,71	29,01	35,93	31,10	32,69	41,13	43,92	27,40	33,74	33,39	39,32
руб./расч.ед.	288,7	303,1	326,1	337,8	255,3	317,1	290,1	359,3	311,0	326,9	411,3	439,2	274,0	337,4	333,9	393,2
в том числе СМР, т.руб.	22,83	23,91	26,57	27,48	19,49	24,53	22,97	28,75	25,06	26,39	35,09	37,32	21,36	26,56	27,35	32,12
руб./м2	300,8	315,0	350,1	362,1	295,8	357,1	348,6	418,5	330,2	347,7	462,3	491,7	324,1	386,6	415,0	467,5
Проектная производительность - годовая, т.м3/год	750	750	750	750	750	750	750	750	750	750	750	750	750	750	750	750
- суточная, м3/сут	2050	2050	2050	2050	2050	2050	2050	2050	2050	2050	2050	2050	2050	2050	2050	2050
Удельный вес прогрессивных видов СМР, %	-	-	-	-	-	-	-	-	54	-	54	-	-	-	-	-
Трудоемкость строительства нормативная, чел.-ч	4671	4769	5741	6883	4596	5646	6634	7500	5204	5314	7054	7204	5047	6756	5780	8409
чел.-ч/расч.ед.	46,71	47,69	67,41	68,83	45,96	56,46	66,34	75,00	52,04	53,14	70,54	72,04	50,47	67,56	57,80	84,09
т.чел.-ч/млн.руб. СМР	204,6	199,5	253,7	250,5	235,8	230,2	288,8	260,9	207,7	201,4	201,0	193,0	236,3	254,4	211,3	261,8
Расход строительных материалов:																
Цемент, приведенный к М 400, т	24,81	31,8	24,81	31,8	21,30	26,9	21,30	27,0	27,97	37,1	32,79	43,4	22,88	30,7	25,41	34,0
т/расч.ед.	0,25	0,32	0,25	0,32	0,21	0,27	0,21	0,27	0,28	0,37	0,33	0,43	0,23	0,31	0,25	0,34
т/млн.руб. СМР	1086,7	1330,0	933,8	1157,2	1092,9	1096,6	927,3	939,1	1116,1	1405,8	934,5	1162,9	1071,2	1155,9	929,1	1058,5

Приложен

ТИ 902-I-136.88-ПЗ

Лист

26

23281-01 30

	I	2	3	4	5	6	7	8	9	10	11	12	13	14	15	16	17	
Альбом I	Сталь приведенная к классу А-I и Ст 3 т	11,89	14,0	12,24	14,8	6,87	10	7,99	10,6	14,84	16,5	19,80	22,4	7,71	10,9	14,16	15,7	
	т/расч.ед.	0,12	0,14	0,12	0,15	0,07	0,10	0,08	0,11	0,15	0,17	0,2	0,20	0,08	0,13	0,14	0,16	
	т/млн.руб. СМР	520,8	585,5	460,7	538,6	352,5	407,7	347,8	368,7	2,2	625,2	4,2	600,2	370,0	410,4	517,7	488,8	
	Лесоматериалы, приведенные к круглому лесу, м3	4,7	4,9	4,7	4,9	4,7	4,9	4,7	4,9	4,7	4,9	4,7	4,9	4,7	4,9	4,7	4,9	
	м3/расч.ед.	0,047	0,049	0,047	0,049	0,047	0,049	0,047	0,049	0,047	0,049	0,047	0,049	0,047	0,049	0,047	0,049	
	м3/млн.руб. СМР	205,9	204,9	176,9	178,3	241,1	251,4	204,6	170,4	187,5	185,7	133,9	131,3	220,0	184,5	171,8	152,6	
	Годовая потребность:																	
	в тепле, ГДж	133,04	199,6	133,04	199,6	133,04	199,6	133,04	199,6	133,04	199,6	133,04	199,6	133,04	199,6	133,04	199,6	
	ГДж/расч.ед.	1,33	1,99	1,33	1,99	1,33	1,99	1,33	1,99	1,33	1,99	1,33	1,99	1,33	1,99	1,33	1,99	
	в электроэнергии, МВт.ч	0,23	0,26	0,23	0,26	0,23	0,26	0,23	0,26	0,23	0,26	0,23	0,26	0,23	0,26	0,23	0,26	
	кВт.ч/расч.ед.	229,5	255,9	229,5	255,9	229,5	255,9	229,5	255,9	229,5	255,9	229,5	255,9	229,5	255,9	229,5	255,9	
	Себестоимость перекачки 1 м3 сточных вод, коп.	1,03	1,26	1,05	1,28	1,01	1,41	1,03	1,43	1,04	1,27	1,09	1,33	1,02	1,42	1,05	1,44	
	Приведенные затраты тыс.руб.	11,18	13,05	11,78	13,66	10,66	14,44	11,20	15,06	11,53	13,46	13,12	15,42	10,96	14,68	11,89	15,65	
	- на расчетный показатель, руб.	111,8	130,5	117,8	136,6	106,6	144,4	112,0	150,6	115,3	134,6	131,2	154,2	109,6	146,8	118,9	156,5	

Лист № 2 подл.

Подп. и дата

Взам. инв. №

Привязан

ТИ 902-I-136.88-13

Лист

27



Состав проектной документации	Нк = 7,0 м				Нк = 7,0 м			
	Сборно-монолитный вариант				Монолитный вариант			
	Эпускной							
	Сухие		Мокрые		Сухие		Мокрые	
	Проект	Аналог	Проект	Аналог	Проект	Аналог	Проект	Аналог
I8	I9	20	2I	22	23	24	25	
Площадь, м2	75,9	75,9	75,9	75,9	65,9	68,7	65,9	68,7
м2/расч.ед.	0,76	0,76	0,76	0,76	0,66	0,69	0,66	0,69
Сметная стоимость строительства т.руб.	39,9I	43,06	43,79	46,95	33,27	38,43	35,37	4I,70
руб./расч.ед.	399,1	430,6	437,9	469,5	332,7	384,3	353,7	4I7,0
в том числе СМР, т.руб.	33,87	37,06	37,75	40,95	27,23	3I,25	29,33	34,52
руб./м2	446,2	488,3	497,4	539,5	4I3,2	454,9	445,1	502,5
Проектная производительность - годовая, т.м3/год	750	750	750	750	750	750	750	750
- суточная, м3/сут	2050	2050	2050	2050	2050	2050	2050	2050
Удельный вес прогрессивных видов СМР, %	55	-	56	-	47	-	48	-
Трудоемкость строительства нормативная, чел.-ч	5859	5982	7492	7650	5276	6223	6I07	7968
чел.-ч/расч.ед.	58,59	59,82	74,92	76,50	52,76	62,23	6I,07	79,68
т.чел.-ч/млн.руб. СМР	I72,9	I6I,4	I98,5	I86,8	I93,8	I99,1	208,2	230,8
Расход строительных материалов:								
цемент, приведенный к М 400, т	35,57	46,07	35,57	46,7	28,13	32,3	28,13	32,3
т/расч.ед.	0,36	0,46	0,36	0,47	0,28	0,32	0,28	0,32
т/млн.руб. СМР	I050,2	I243,1	942,3	II40,4	I033,1	I033,6	959,1	935,7

Лист № по подл. Привязан №

Привязан			
Инв. №			

ТИ 902-I-I36.88-ИЗ

Альбом I

	18	19	20	21	22	23	24	25
Сталь приведенная к классу А-I и СТ 3, т	20,95	24,4	21,29	24,98	16,56	21,5	17,67	21,5
т/расч.ед.	0,21	0,24	0,21	0,25	0,17	0,22	0,18	0,22
т/млн.руб.СМР	618,5	658,4	563,9	610,0	608,2	688,0	602,5	622,8
Лесоматериалы, приведенные к круглому лесу, м3	4,7	4,9	4,7	4,9	4,7	4,9	4,7	4,9
м3/расч.ед.	0,047	0,049	0,047	0,049	0,047	0,049	0,047	0,049
м3/млн.руб.СМР	138,8	132,2	124,5	119,7	172,6	156,8	160,2	141,9
Годовая потребность: в тепле, ГДж	133,04	199,6	133,04	199,6	133,04	199,6	133,04	199,6
ГДж/расч.ед.	1,33	1,99	1,33	1,99	1,33	1,99	1,33	1,99
в электроэнергии, МВт.ч.	0,23	0,26	0,23	0,26	0,23	0,26	0,23	0,26
кВт.ч/расч.ед.	229,5	255,9	229,5	255,9	229,5	255,9	229,5	255,9
Себестоимость перекачки I м3 сточных вод, коп.	1,09	1,32	1,11	1,34	1,05	1,44	1,06	1,46
Приведенные затраты, тыс.руб.	12,93	15,27	13,67	15,94	11,87	15,48	12,20	16,06
- на расчетный показатель, руб.	129,3	152,7	136,7	159,4	118,7	154,8	122,0	160,6

Примечание:

В качестве аналога для монолитного варианта принят типовой проект 902-I-46, для сборно-монолитного варианта одобрены технические решения к настоящему проекту. Стоимостные показатели аналога приведены в ценах 1984 года.

Главный инженер проекта



В.С.Лялюк

№ инв. № табл. Подп. и дата. Взам. инв. №

Привязан			
Инв. №			

ТП 902-I-136.88-ПЗ

Лист  
29

23281-01

33

вс