

типовой проект  
902-1-136.68

КАНАЛИЗАЦИОННАЯ  
НАСОСНАЯ СТАНЦИЯ

ПРОИЗВОДИТЕЛЬНОСТЬЮ 13-150 М<sup>3</sup>/Ч  
НАПОРОМ 8-60 м. ПРИ ГЛУБИНЕ ЗАЛЖЕНИЯ  
ПОДВОДЯЩЕГО КОЛЛЕКТОРА 4,0 м  
/СБОРНО-МОНОЛИТНЫЙ ВАРИАНТ/

Альбом Б

23281-06

ЦЕНА 5-17

ЦЕНТРАЛЬНЫЙ ИНСТИТУТ ТИПОВОГО ПРОЕКТИРОВАНИЯ  
ГОССТРОЯ СССР

Москва А 445 Смольная ул 22

Сдано в печать IX 1991 года

Заказ № 8191 Тираж 2500 экз

ТИПОВОЙ ПРОЕКТ  
902-1-136.88

КАНАЛИЗАЦИОННАЯ НАСОСНАЯ СТАНЦИЯ  
ПРОИЗВОДИТЕЛЬНОСТЬЮ 13-150 М<sup>3</sup>/Ч, НАПОРОМ 8-60 М  
ПРИ ГЛУБИНЕ ЗАЛОЖЕНИЯ ПОДВОДЯЩЕГО КОЛЛЕКТОРА 4,0 М  
(СБОРНО-МОНОЛИТНЫЙ ВАРИАНТ)

АЛЬБОМ 6  
ПЕРЕЧЕНЬ АЛЬБОМОВ

Альбом 1	ПЗ	ПОЯСНИТЕЛЬНАЯ ЗАПИСКА	Альбом 5	КЖ2И	ПОДЗЕМНАЯ ЧАСТЬ ИЗДЕЛИЯ
Альбом 2	ТХ	ТЕХНОЛОГИЯ ПРОИЗВОДСТВА	Альбом 6	ЭМ	СИМВОЕ ЭЛЕКТРООБОРУДОВАНИЕ
	ВК	ВНУТРЕННИЙ ВОДОПРОВОД И КАНАЛИЗАЦИЯ		АТХ	ТЕХНОЛОГИЧЕСКИЙ КОНТРОЛЬ
	ОВ	ОТОПЛЕНИЕ И ВЕНТИЛЯЦИЯ	Альбом 7	Н	НЕСТАНДАРТИЗИРОВАННОЕ ОБОРУДОВАНИЕ
Альбом 3		Надземная часть	Альбом 8	СО	СПЕЦИФИКАЦИИ ОБОРУДОВАНИЯ
	АР	АРХИТЕКТУРНЫЕ РЕШЕНИЯ	Альбом 9	ВМ	ВЕДОМОСТИ ПОТРЕБНОСТИ В МАТЕРИАЛАХ
	КЖ1	КОНСТРУКЦИИ ЖЕЛЕЗОБЕТОННЫЕ	Альбом 10	С	СМЕТЫ ОБЩАЯ ЧАСТЬ
	КМ1	КОНСТРУКЦИИ МЕТАЛЛИЧЕСКИЕ	Альбом 11	С	СМЕТЫ ПОДЗЕМНАЯ ЧАСТЬ
	КЖ1И	ИЗДЕЛИЯ			
	АРИ	ИЗДЕЛИЯ			
Альбом 4		Подземная часть			
	КЖ2	КОНСТРУКЦИИ ЖЕЛЕЗОБЕТОННЫЕ			
	КМ2	КОНСТРУКЦИИ МЕТАЛЛИЧЕСКИЕ			

ПРИМЕНЕНЫ ТИПОВЫЕ МАТЕРИАЛЫ  
СЕРИЯ 7 902-4 БАК РАЗРЫВА СТРУИ ВМЕСТИМОСТЬЮ 180Л

РАСПРОСТРАНИТЕЛЬ ЦИТП (ТБИЛИССКИЙ ФИЛИАЛ)

РАЗРАБОТАН ПРОЕКТНЫМ ИНСТИТУТОМ  
„ХАРЬКОВСКИЙ ВОДОКАНАЛПРОЕКТ”

УТВЕРЖДЕН И ВВЕДЕН В ДЕЙСТВИЕ  
ГЛАВНЫМ УПРАВЛЕНИЕМ ПРОЕКТИРОВАНИЯ ГОССТРОЯ СССР  
ПРОТОКОЛОМ ОТ 19 07 88 №46

ГЛАВНЫЙ ИНЖЕНЕР ИНСТИТУТА

Г А БОНДАРЕНКО

ГЛАВНЫЙ ИНЖЕНЕР ПРОЕКТА

В С ЛЯЛЮК

## СОДЕРЖАНИЕ АЛЬБОМА № 6

№№ листов	Наименование и обозначение документов Наименование листа	стр
	Содержание альбома	2
	Основной комплект марки ЭМ	
1.2	Общие данные	3 4
3	Схема электрическая принципиальная однолинейная распределительной сети ~380/220 В (с двумя вводами)	5
4	Схемы электрические принципиальные однолинейная распределительной сети ~380/220 В и учета электроэнергии (с одним вводом)	6
5	Схемы электрические принципиальные переключения III секции, АВР оперативного тока и учета электроэнергии (с двумя вводами)	7
6	Схема электрическая принципиальная управления насосами перекачки стоков	8
7	Схема электрическая принципиальная управления задвижкой на подводящем коллекторе	9
8	Схемы электрические принципиальные управления насосом гидроуплотнения и дренажными насосами	10
9	Схемы электрические принципиальные управления вентиляторами	11
10	Схема электрическая принципиальная контроля уровней	12

№№ листов	Наименование и обозначение документов Наименование листа	стр
11	Схема электрическая принципиальная сигнализации	13
12	Схема подключения электрооборудования	14
13	Схема подключения шкафа управления (с двумя вводами)	15
14	Схема подключения шкафа управления (с одним вводом)	16
15	Кабельный журнал	17
16 17	План расположения электрооборудования Прокладка кабелей Зануление	18,19
18	Электроосвещение	20
	Задание МЭЭ марки ЭМИ	21 26
	Основной комплект марки АТХ	
1	Общие данные ведомости	27
2	Схема автоматизации	28
3,4	Схема соединений внешних проводок План расположения	29 30
5	Статив датчиков ст 1 Монтажный чертёж	31
6	Статив датчиков ст 2 Монтажный чертёж	31
7	Кранштейн Монтажный чертёж	32
8	Стойка статива датчиков Монтажный чертёж	32

Лист 6

Ведомость рабочих чертежей основного комплекта

Лист	Наименование	Примечание
1,2	Общие данные	
3	Схема электрическая принципиальная однолинейная распределительной сети ~380/220В (с двумя вводами)	
4	Схемы электрические принципиальные однолинейная распределительной сети ~380/220В и учета электроэнергии (с одним вводом)	
5	Схемы электрические принципиальные переключения III секции, АВР оперативного тока и учета электроэнергии (с двумя вводами)	
6	Схема электрическая принципиальная управления насосами перекачки стоков	
7	Схема электрическая принципиальная управления задвижкой на подводящем коллекторе	
8	Схемы электрические принципиальные управления насосом гидроуплотнения и дренажными насосами	
9	Схемы электрические принципиальные управления вентиляторам	
10	Схема электрическая принципиальная контроля уровня	
11	Схема электрическая принципиальная сигнализации	
12	Схема подключения электрооборудования	
13	Схема подключения шкафа управления (с двумя вводами)	
14	Схема подключения шкафа управления (с одним вводом)	
15	Кабельный журнал	
16,17	План расположения электрооборудования. Прокладка кабелей. Зануление	
18	Электроосвещение	

Ведомость ссылочных и прилагаемых документов

Обозначение	Наименование	Примечание
	<u>Ссылочные документы</u>	
5.407-11	Заземление и зануление электроустановок. 1980	
5.407-49	Прокладка кабелей и проводов на лотках типа НЛ. 1983	
5.407-7	Устройство комплектных гибких токоподводов к электролам 1980	
5.407-55	Установка одиночных ящиков с рубильниками и предохранителями. 1984	
5.407-64	Установка одиночных навесных протяжных ящиков, коробок с жимками и щитков освещения и токоподводов. Вып. I. 1985	
4.407-233	Прокладка осветительных электропроводов и установка светильников с лампами накаливания и ДРЛ на кронштейнах. 1977	
	<u>Прилагаемые документы</u>	
ТП902-1-136.88-ЭМИ	Задание МЗЗ	Альбом 6
ТП902-1-136.88-ЭМСО	Спецификация оборудования	Альбом 8
ТП902-1-136.88-ЭМ.ВМ	Ведомость потребности в материалах	Альбом 9

Ведомость основных комплектов рабочих чертежей

Обозначение	Наименование	Примечание
ТП902-1-136.88-ЭМ	Словное электрооборудование	
ТП902-1-136.88-АТХ	Технологический контроль	

Общие указания

Перечень технологического оборудования с электроприводом, установленного в насосной станции, приведен в таблице 1. Электроснабжение насосной станции предусматривается в двух вариантах - по двум или одному вводу в зависимости от требуемой категории надежности электроснабжения.

Типовой проект разработан в соответствии с действующими нормами и правилами

Главный инженер проекта *В.С. Мялюк*

Перечень технологического оборудования Таблица 1

№ п/п по плану	Наименование	Количество		Тип	Мощность, кВт	Примечание
		всего	в т.ч. резерв			
1...3	Насос (типы приведены в табл.3)	3	1		22	Перекачка сточных вод
4	Насос (типы приведены в табл.3)	1	-		4,1	Гидроуплотнение сапунной насосов.3
5,22	Насос ГНОМ 10-10	2	1	Специальный	1,1	Дренажный насос
8	Задвижка 304 906 брс электроприводом 6099.098-03	1	-	4АА630А4	1,3	На подводящем коллекторе
9,10	Вентсистема П1	2	1	4АА63А2	0,37	Приток общеобменный
11,12	Вентсистема В1	2	1	4АА63А2	0,37	Вытяжка из помещения резервуара
13,14	Вентсистема В2	2	1	4АА63А2	0,37	Вытяжка из машзала
15	Вентсистема П2	1	-	4А71А2	0,75	Приток в машзал в летний период
16	Вентсистема В3	1	-	4АА6386У2	0,25	Вытяжка из машзала в летний период
17	Таль электрическая ТЭ050-52120	1	-	спеч. ФТТ-0,08/4	0,85	Обслуживание помещения резервуара
18	Таль электрическая ТЭ050-52120	1	-	спеч. ФТТ-0,08/4	0,85	Обслуживание машзала

Основные показатели проекта в зависимости от мощности электродвигателей насосов перекачки стоков приведены в таблице 2.

Типы электродвигателей насосов перекачки стоков и гидроуплотнения, а также их параметры для различных типов насосных агрегатов приведены в таблице 3.

Пояснительная записка к разделу "Силабе электрооборудование" приведена в альбоме 1 настоящего проекта.

Пояснения к схемам управления приведены на чертежах

пробязан					
ИНВ №					
ТП902-1-136.88-ЭМ					
Начальн. Фролов	Инж. Бондарь	Инж. Мухоморов	Инж. Мухоморов	Инж. Мухоморов	Инж. Мухоморов
Инж. Мухоморов	Инж. Мухоморов	Инж. Мухоморов	Инж. Мухоморов	Инж. Мухоморов	Инж. Мухоморов
Канализационная насосная станция производительностью 13-15 м³/ч, напором в-60 м			Стация лист 18		
Общие данные (начало)			Паспорт СССР		

Основные показатели проекта

Таблица 2

Номинальная мощность электродвигателя насоса перекачки стоков, кВт	Установленная мощность, кВт	Расчетные нагрузки				Расчетный ток, А	Годовой расход электроэнергии, тыс кВт ч
		Активная мощность, кВт	Реактивная мощность, кВ·Ар	Полная мощность, кВ·А	tgφ		
1,1	15,8	7,8	3,7	8,7	0,476	13,3	
1,5	17,0	8,5	4,1	9,5	0,481	14,5	
2,2	19,1	9,8	5,0	11,0	0,505	16,9	
3,0	21,5	11,2	5,9	12,7	0,528	19,4	
4,0	24,5	13,0	7,0	14,8	0,533	22,6	
5,5	29,0	15,7	6,8	17,1	0,432	26,2	
7,5	36,5	20,7	10,5	23,2	0,508	35,5	
11,0	48,0	28,1	13,3	31,1	0,474	47,5	
15,0	60,0	35,1	17,9	39,4	0,510	60,3	
18,5	70,5	41,4	21,8	46,8	0,527	71,6	
22,0	84,5	50,8	23,5	56,0	0,462	85,7	

Таблица выбора аппаратуры и шкафа управления

Таблица 4

Номинальная мощность электродвигателя, кВт	Аппараты ББ00А		Аппараты переключения секции				Аппараты управления электродвигателем насоса				Кабель к электрооборудованию 1-3	Шкаф управления					
	Трансформатор тока ТА1, ТА6 (ТА1, ТА3)	Амперметр РА1, РА2 (РА1) предел измерения, А	Выключатель QS1, QS2		Пускатель КМ1, КМ2		Автоматический выключатель 1-QF 3-QF		Пускатель 1-КМ, 3-КМ			Тепловое реле	Наименование Ток, А	Тепловое реле	Число жил сечением мм	с одним вводом	с двумя вводами
			Тип	Номинальный ток, А	Тип	Номинальный ток, А	Тип	Номинальный ток, А	Тип	Тип							
1,1, 1,5	30/5	30	—	—	—	—	АЕ2026-10	16	6,3	РТ11008	4	10	6	3x2,5	Ш5914-2874	—	
2,2			ПБ3-60	40	ПМА2100 + ПК122	25			8						ПМ11100 + ПК122	РТ11010	6
3,0	50/5	50	—	—	—	—	АЕ2026-10	16	10	РТ11012	8	10	3x2,5	Ш5914-3074	—		
4,0			ПБ3-60	40	ПМА2100 + ПК122	25			12,5					РТ11014	10	Ш5914-3174	—
5,5	100/5	100	—	—	—	—	А7506-3МТ	63	16	РТ11016	14	25	3x4	Ш5914-3274	—		
7,5			ПБ3-60	40	ПМА3102	40			25					ПМ12100 + ПК122	РТ11021	19	Ш5914-3474
11,0	150/5	150	—	—	—	—	А7506-3МТ	63	40	РТ11022	25	40	3x6	Ш5914-3А74	—		
15,0			РП-31320	100	ПМА4102	63			40					ПМА3202	встроенное	32	Ш5914-3674
18,5	150/5	150	—	—	—	—	А7506-3МТ	63	50	ПМА4202	63	40	3x10	Ш5914-3674	—		
22,0			РП-31320	100	ПМА4102	63			—					—	—	—	Ш5914-3774

Таблица комплектации насосных агрегатов

Таблица 3

Насос перекачки стоков				Насос гидроуплотнения					
Электродвигатель		Ток		Электродвигатель		Ток			
Тип	Тип	Номинальная мощность, кВт	Стандарт, А	Тип	Тип	Номинальная мощность, кВт	Стандарт, А		
СД16/10	4АВ0В4У3	1,5	3,57	17,9	ВК1/16	4АХ80В4У3	1,5	3,57	17,8
СД16/10а	4АВ0Л4У3	1,1	2,76	13,8					
СД16/10б	—	—	—	—					
СД16/25	4А100С2У3	4,0	7,8	58,5					
СД16/25а	4А90Л2У3	3,0	6,1	39,6					
СД16/25б	—	—	—	—					
СД25/14	4А100С4У3	3,0	6,7	40,2					
СД25/14а	4А90Л4У3	2,2	5,02	30,1					
СД25/14б	—	—	—	—					
СД32/40	4А132М2У3	11,0	21,2	159	ВК2/26	4А100Л4У3	4,0	8,6	51,6
СД32/40а	4А12М2У3	7,5	14,9	111,8					
СД32/40б	4А100Л2У3	5,5	10,5	78,8					
СД50/10	4А100Л4У3	4,0	8,6	51,6	ВК1/16	4АХ80В4У3	1,5	3,57	17,85
СД50/10а	4А100С4У3	3,0	6,7	40,2					
СД50/10б	—	—	—	—					
СД50/56	4А180С2У3	22,0	41,6	312	ВК4/24	4А132С4У3	7,5	15,1	113,25
СД50/56а	4А160М2У3	18,5	34,5	241,5					
СД50/56б	4А160С2У3	15,0	28,5	199,5					

Указания по привязке проекта

1. Определить категорию надежности электроснабжения в зависимости от надежности действия насосной станции и выбрать тип шкафа управления (Ш5915 - с двумя вводами, Ш5914 - с одним вводом).  
При питании насосной станции по двум вводам исключить чертёжи ЭМ листы 4,14, при питании по одному вводу - чертёжи ЭМ листы 3,5,13

2. Разработать проект внешнего электроснабжения и телефонной связи.  
В случае питания насосной станции от воздушной линии предусмотреть для возможности ревизии вводных автоматов, установку на вводах в насосную станцию дополнительных рубильников в защищенном исполнении и разрядников, а также выполнить повторное заземление нулевого провода

3. В соответствии с выбранным типом насоса перекачки стоков и категорией надежности электроснабжения, пользуясь таблицами 1,2,3 и 4, дополнить чертёжи недостающими переменными величинами, для которых оставлены прямоугольники, определить исполнение шкафа управления и годовой расход электроэнергии.

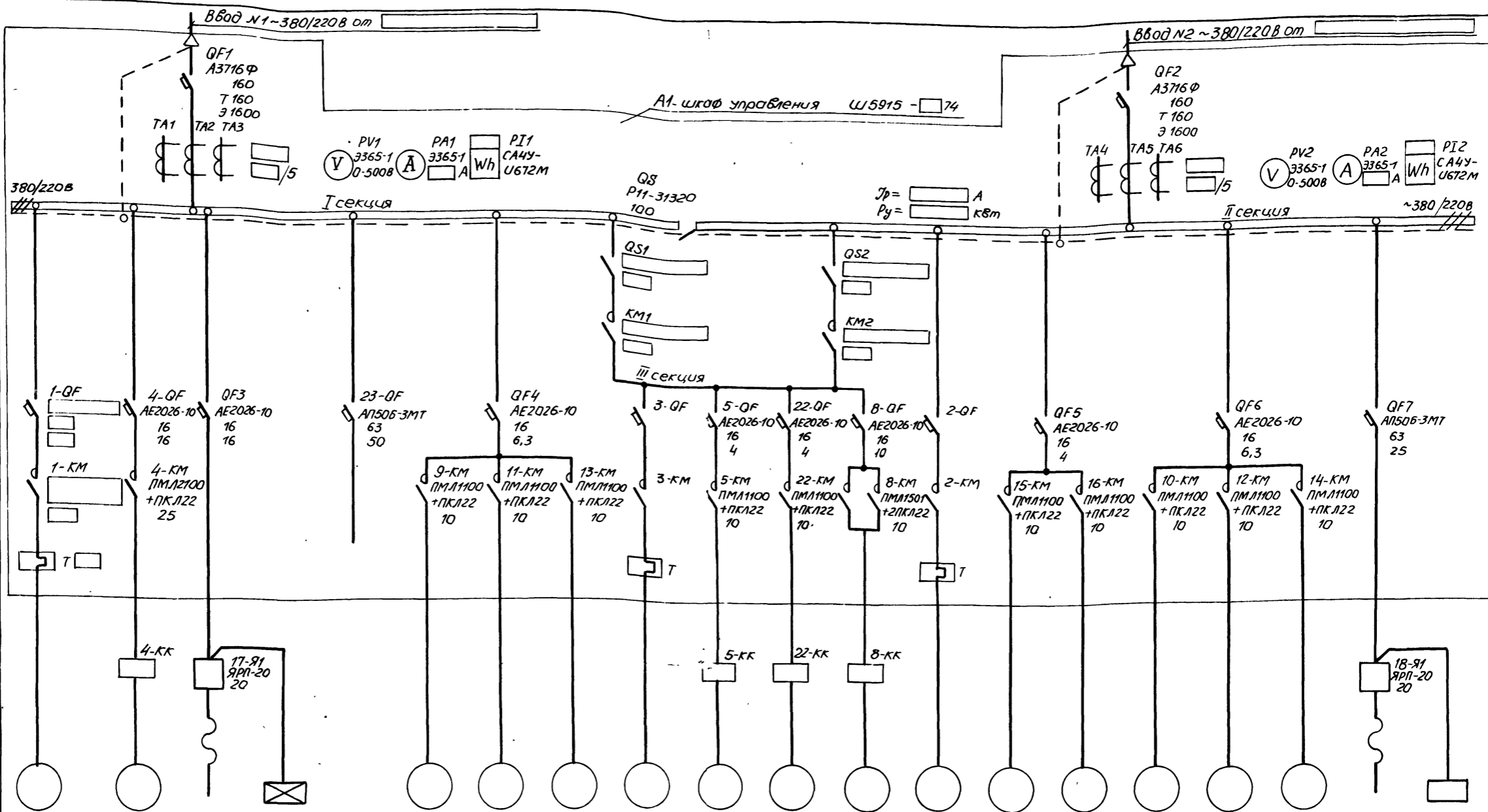
4. Решить вопрос передачи аварийных сигналов о нарушении режима работы насосной станции на диспетчерский пункт или в другое помещение с постоянным обслуживающим персоналом.

5. В зависимости от действительного удельного сопротивления грунта на объекте привязки, руководствуясь техническим циркуляром Главэлектромонтажа №9-Б-186/78 "Об использовании железобетонных фундаментов промышленных зданий в качестве заземлителей", утвержденным 4.11.1978г, проверить выполнение условий, позволяющих использовать арматуру железобетонных конструкций здания в качестве заземляющих устройств.  
При необеспечении необходимых требований по величине растекания или невозможности использования вышеуказанных естественных заземлителей, доработать проект в части заземления и зануления с использованием искусственных заземлителей

ТП902-1-136 88-ЭМ		
Исполн	Фролов А.	
Проект	Бондарь А.	
Контр.	Аронсон А.	
Рук.гр.	Барухан О.	0288
Вед.инж.	Лордоев А.	
Инж.	Цветаева И.	
Канализационная насосная станция производительностью 13-150 м³/ч, напором 8-60 м	Лист	2
Общие данные (окончание)	госстрой СССР Водокаанслпроект	

Ссылка на объект: Шкафы управления  
 Шкафы управления  
 Шкафы управления

Данные питающей сети	Обозначение Тип JH, A Расцепитель, A Т-тепловой Э-электромагн.
Оборудование	Обозначение Тип Предел измерения
Оборудование	Напряжение расчетный ток, A Установленная мощность, кВт
Аппараты	Выключатель Обозначение Тип JH, A
Аппараты	Пускатель Обозначение Тип JH, A
Аппараты	Обозначение Тип JH, A Расцепитель, A
Аппараты	Обозначение Тип JH, A Нагревательный элемент тепло вого реле Т-тепловой устойка, A



Номер по плану	1	4	17	ЩОА	-	9	11	13	3	5	22	8	2	15	16	10	12	14	18	ЩО
Тип	4А	4А	спец. ФТТ-0,08/4	ОЩ-6	-	4АА63А2	4АА63А2	4АА63А2	Аналог. НО	спец.	спец.	4АХСВ0А4	Анало- гично	4А71А2	4АА63В6Х2	4АА63А2	4АА63А2	4АА63А2	ФТТ-0,08/4	ОЩ-Б
Рн, кв			0,85 0,08	0,87	-	0,37	0,37	0,37	приводу1	1,1	1,1	1,3	приводу1	0,75	0,25	0,37	0,37	0,37	0,85 0,08	1,41
Ток, А	JH		1,5 0,13	1,33	-	0,93	0,93	0,93		2,4	2,4	3,5		1,7	1,04	0,93	0,93	0,93	1,5 0,13	1,94
	Jn		-	-	-	4,18	4,18	4,18		16,8	16,8	17,5		9,35	3,12	4,18	4,18	4,18	-	-
Наименование механизма по плану	Насос перекачки стоков	Насос гидроуплотнения	Таль ТЭ050-52120 для помещения резервуара	Щиток аварийного освещения	Резерв	Вент-система П1	Вент-система В1	Вент-система В2	Насос перекачки стоков	Насос дренажный	Насос дренажный	Задвижка на подводящем коллекторе	Насос перекачки стоков	Вент-система П2	Вент-система В3	Вент-система П1	Вент-система В1	Вент-система В2	Таль ТЭ050-52120 для машзала	Щиток рабочего освещения

Марку и сечение проводника см. черт. ЭМ л.2 табл.4 ч л.15,

ТП 902-1-136. 88-ЭМ

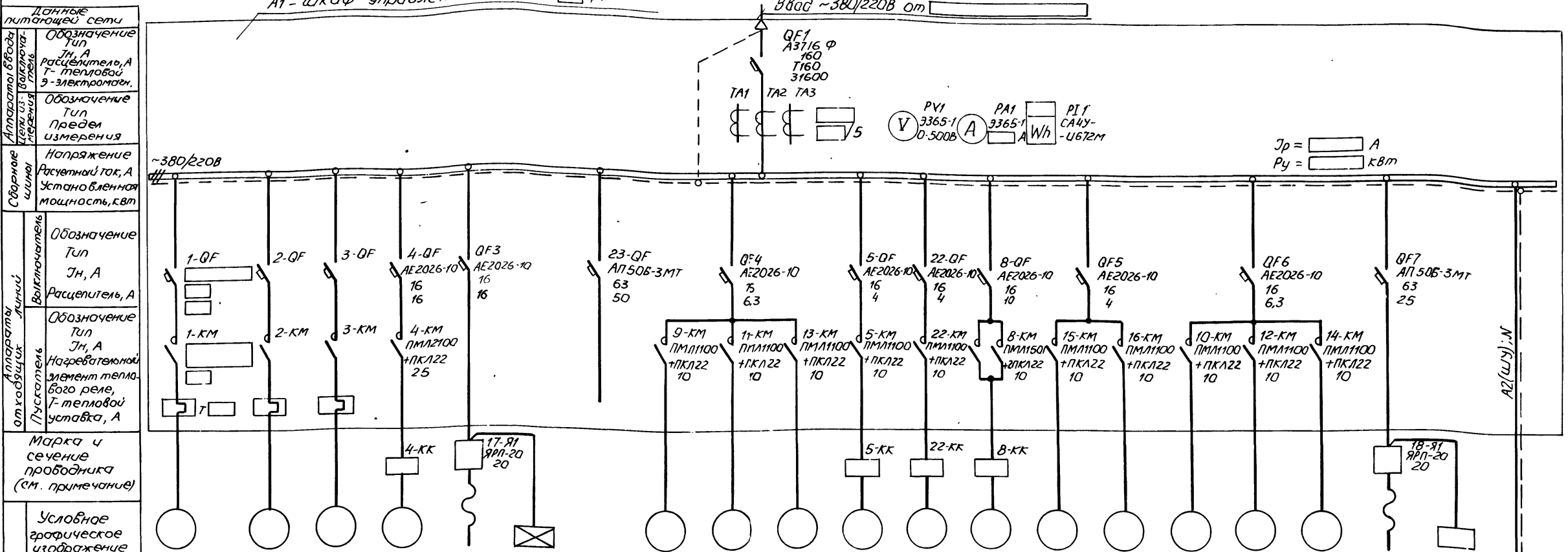
Приказан	И.о. инж. Фролов	Инж. Бондарь	Инж. Обозная	Инж. Аронсон	Инж. Баручан	Инж. Дворовцев	Инж. Цыбульская
УТВ. №							

Альбом 6

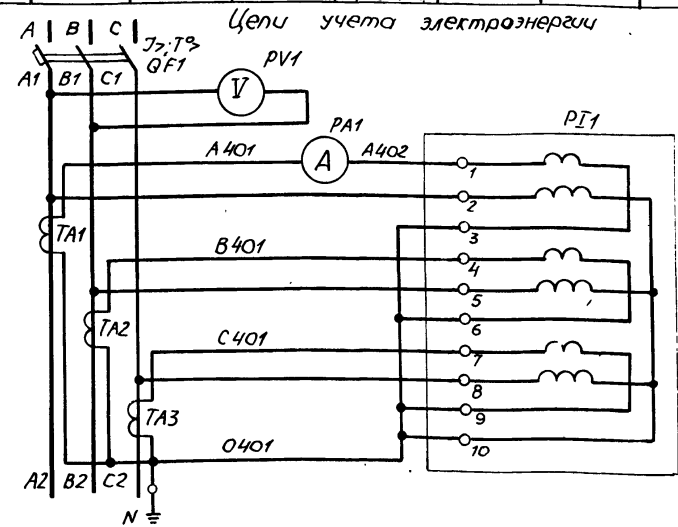
Лист № 10  
 План ВК-2  
 Сектор 08

А1 - шкаф управления Ш5914-□74

Ввод ~380/220В от



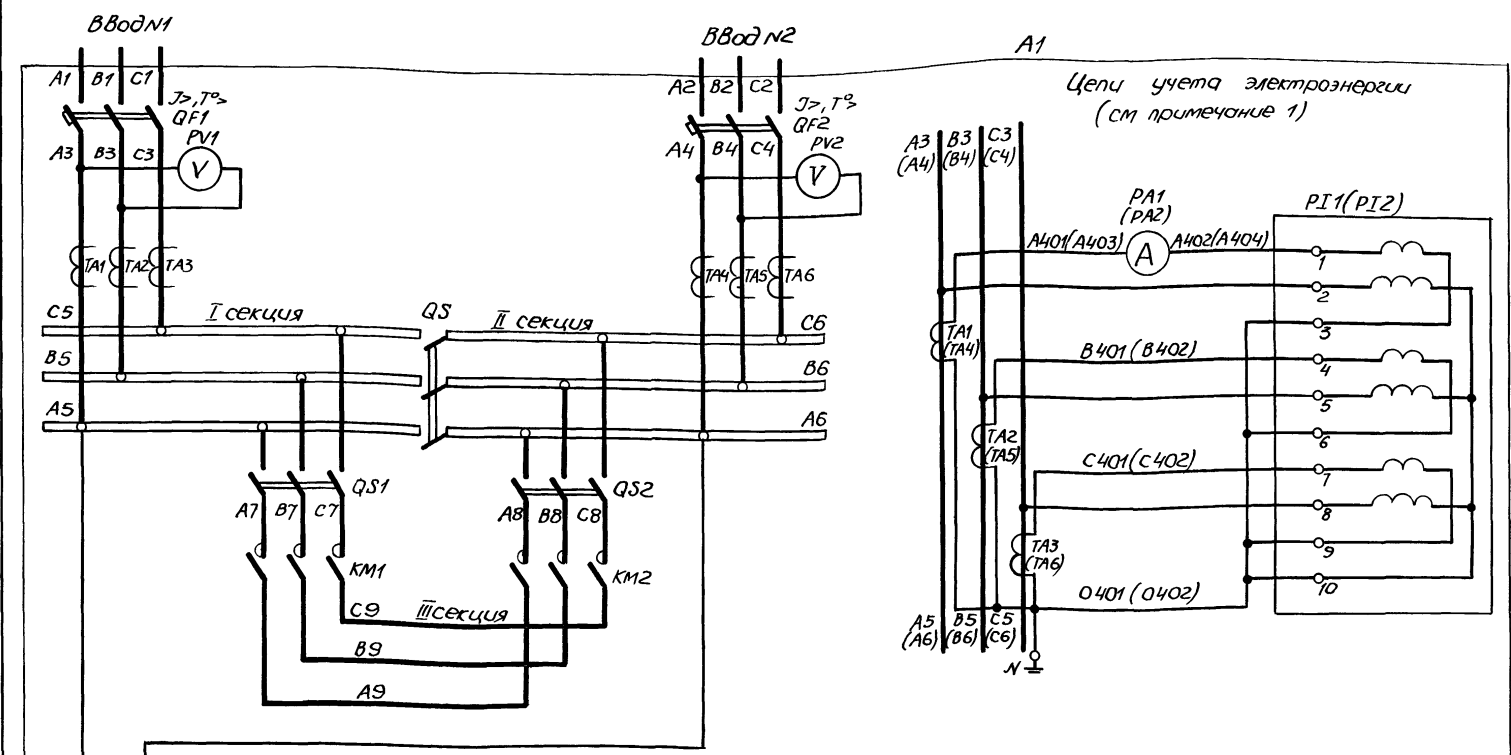
Номер по плану	Электромощности																					
	1	2	3	4	17	ЩОА	-	9	11	13	5	22	8	15	16	10	12	14	18	ЩО	-	
Тип	4А	Аналогично приводу	Аналогично приводу	4А	спец. ФТТ-008/4	ЩО-6	-	4АА63А2	4АА63А2	4АА63А2	спец.	спец.	4АКСВОА4	4А71А2	4АА6386У2	4АА63А2	4АА63А2	4АА63А2	4АА63А2	спец. ФТТ-008/4	ЩО-6	-
Рн, кВт					0,85 0,08	0,87	-	0,37	0,37	0,37	1,1	1,1	1,3	0,75	0,25	0,37	0,37	0,37	0,85 0,08	1,41	-	
Ток, А	Jн				1,5	1,33	-	0,93	0,93	0,93	2,4	2,4	3,5	1,7	1,04	0,93	0,93	0,93	1,5	1,94	-	
	Jп				-	-	-	4,18	4,18	4,18	16,8	16,8	17,5	9,35	3,12	4,18	4,18	4,18	-	-	-	
Наименование механизма по плану	Насос перекачки стоков	Насос перекачки стоков	Насос перекачки стоков	Насос гидроуплотнения	Таль Т3050-52120 для помещения реверсива	Щиток аварийного освещения	Резерв	Вент-система П1	Вент-система В1	Вент-система В2	Насос дренажный	Насос дренажный	Задвижка на подв. дзюм коллекторе	Вент-система П2	Вент-система В3	Вент-система П1	Вент-система В1	Вент-система В2	Таль Т3050-52120 для монтажа	Щиток рабочего освещения	Общие цепи управления и контроля уровней	



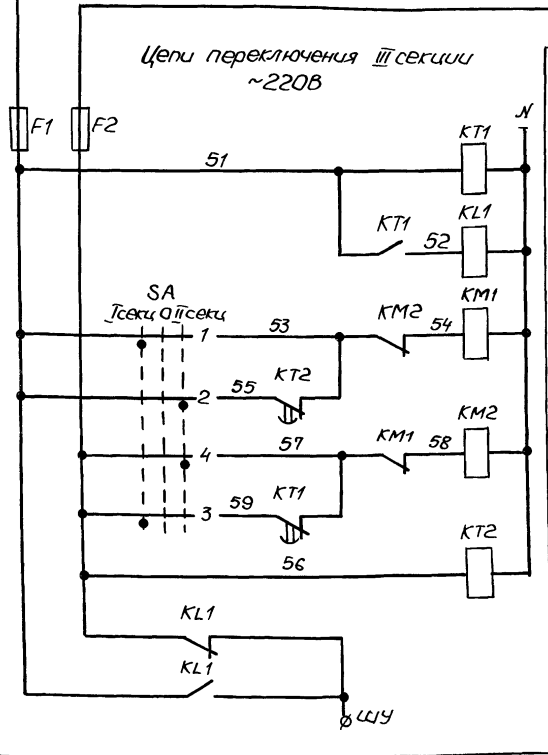
Марку и сечение проводника см черт ЭМ л.2 табл. 4 и л.15

ТП902-1-136 88-ЭМ			
Нач. отд.	Фролов	С	
Дл. спец.	Бондарь	С	
Дл. спец.	Обозная	С	
Н.контр.	Аронсон	С	
Рук. гр.	Барчан	С	07.88
Вед. инж.	Дорофеев	С	
Инж.	Цветочкина	С	
Привязан			
Инв. №			
Канализационная насосная станция производительностью 13-150 м³/ч, напором 8-60 м	Стандия	Лист	Листов
Система электрические принципиальные однолинейная распределительная сети ~380/220В и учета электроэнергии (с одним вводом)	Р	4	
Госстрой СССР	Согласован и утвержден		
Харьковский	Харьковский		
ВОДАКНАЛПРОЕКТ	ВОДАКНАЛПРОЕКТ		
Копир. Майстренко	23281-06	7	Формат А2





Для обозначения	Наименование	Кол	Примечание
A1	Шкаф управления		
	КМ1, КМ2 - Пускатель		
	РА1, РА2 - Амперметр Э365-1		
	Р11, Р12 - Счетчик СА4У-У672М ~ 380В		См схему
	PV1, PV2 - Вольтметр Э365-1		распределит
	QF1, QF2 - Выключатель		~ 380/220В
	QS - Рубильник Р11-31320		
	QS1, QS2 - Выключатель (рубильник)		
	ТА1 ТА6 - Трансформатор тока		
	F1, F2 - Предохранитель ПРС-25/П Лм Вет 16А		
	KL1 - Реле РП20-217 ~ 220В		
	KT1 KT2 - Реле РКВ11-33-222 ~ 220В		
	SA - Переключатель УЛ 5311-С225		



Контроль напряжения на I секции шин		
Реле лавторитель		
Послелючение III секции к I секции шин	Ручное	
	Автоматическое	
Послелючение III секции к II секции шин	Ручное	
	Автоматическое	
Контроль напряжения на II секции шин		
Питание цепи оперативного тока		

В схему сигнализации черт ЭМ л 11

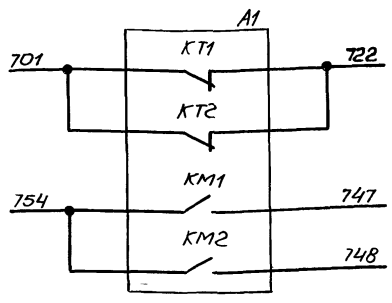


Диаграмма замыкания контактов переключателя SA

Секция	Контакты	Положение рукоятки
I	1	л л л л л л л
	2	л л л л л л л
	3	л л л л л л л
II	4	л л л л л л л
	5	л л л л л л л

Подключение III секции к одной из секций шин производится с помощью переключателя SA. При исчезновении напряжения на этой секции III секция автоматически переключается с выдержкой времени на питание от другой секции.

- 1 Маркировка аппаратов в скобках приведена для целей учета электроэнергии ввода №2
  - 2 Уставку времени реле KT1 и KT2 принять 5с
- φ - Зажим шкафа управления

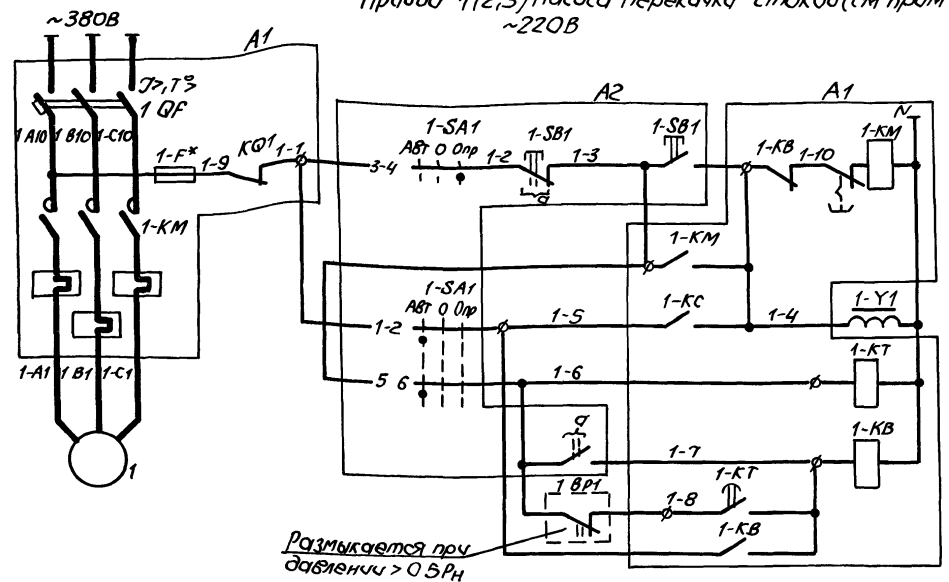
ТП902 1-136 8В-ЭМ			
Начальд Фролов	Инж	Канализационная насосная станция производительностью 13 150 м <sup>3</sup> /ч, напором 8 60 м	Лист 5
Инженер Бондарь	Инж		
Инженер Обозная	Инж		
Инженер Лронсон	Инж		
Рук ер Вадочан	Инж	0788	
Вед инж Дорощев	Инж		
Инж Цветочкина	Инж		

Схемы электрические принципиальные переключателя III секции Авиоперелючатого тока и учета электроэнергии (с ввода вводом)

госстанд СССР Санэпидстандпроект Усть-Катавский Водоканалпроект

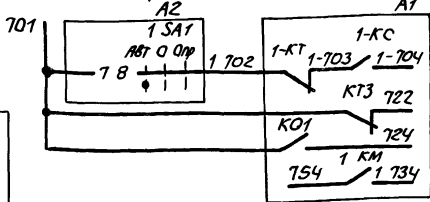
А160ам6

Привод 1(2,3) насоса перекачки стоков(см прим 1)  
~220В

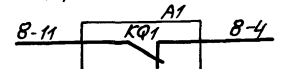


Размыкается при давлении > 0,5 Рн

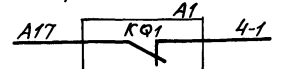
В схему сигнализации черт ЭМ Л 11



В схему управления задвижкой на подводящем коллекторе черт ЭМ Л 7



В схему управления насосом гидроуплотнения черт ЭМ Л 8



В схему диспетчерской сигнализации



Диаграммы замыкания контактов переключателей

1-SA1

Положение рукоятки	Авт	0	Опр
1-2	✓	✓	✓
3-4	✓	✓	✓
5-6	✓	✓	✓
7-8	✓	✓	✓
Маркировка	2	0	1

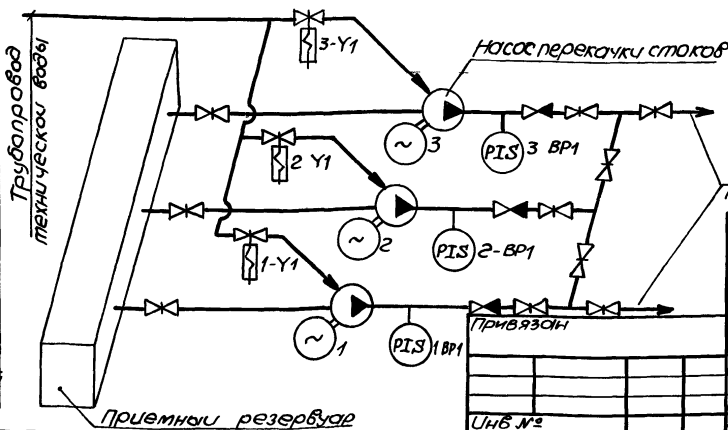
1-SAC 3-SAC

Секции	Контакты	Положение рукоятки	Град	Рез	Град
I	1/1	✓	✓	✓	✓
II	1/2	✓	✓	✓	✓
III	1/3	✓	✓	✓	✓
IV	1/4	✓	✓	✓	✓
V	1/5	✓	✓	✓	✓
VI	1/6	✓	✓	✓	✓
VII	1/7	✓	✓	✓	✓
VIII	1/8	✓	✓	✓	✓

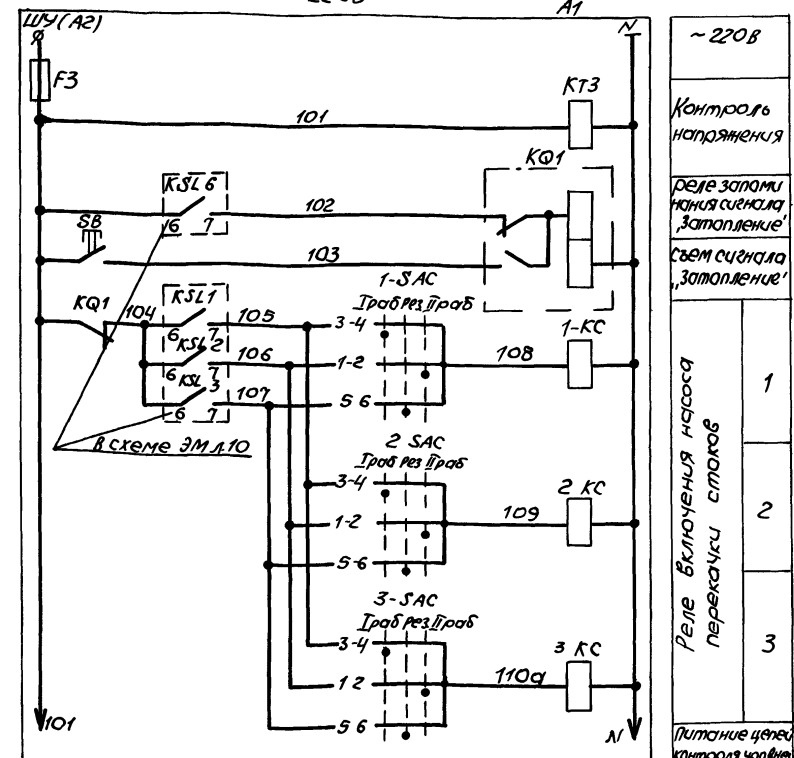
\*\* - не используется

Для насосов 1-3 предусматривается два вида управления: автоматическое в зависимости от уровней в приемном резервуаре и опробование. При автоматическом управлении каждый насос может работать в одном из трех режимов: 'Трабочий', 'Трабочий' и 'Резервный'.

Поясняющая схема



Общие цепи управления ~220В



Поз обозначение	Наименование	Кол	Примечание
	У механизма		
1	Электродвигатель	1	см схему распредел сети ~380/220В
1-VP1	Манометр электроконтактный ЭКМ-1У	1	Учтен в разделе АТХ
1-Y1	Вентиль запорный 15хУ8ВРСВМ, ~220В	1	Учтен в технологической части
A2	Блок управления БУ1		
	1-SA1-Переключатель ПКУ3-38С-200УЗВ, ТУ16 642 046-86		
	1-SB1-пост ПКЕ212-2У3 3/4" М1-ЦЧ 1з+1р "Пуск", 1з-ЦК 1з+1р "Опир", ТУ16-526 216-78		
A1	Шкаф управления		
	1-КМ-Пускатель с тепловым реле		см схему распредел сети ~380/220В
	1-QF-Выключатель		
	1-F*, F3-Предохранитель ПРИМ 7м вст.6А		
	1-КВ, 1-КС 3-КС-реле РП20-217, ~220В		
	КQ1- Реле РП9, ~220В		
	1-КТ-Реле РКВ11-33-122, ~220В		
	КТ3-реле РКВ11-33-222, ~220В		
	1-SAC 3-SAC-Переключатель УП5312-С45		
	SB-Кнопка КЕ011, исп 2, толк красный		

- 1 Схема приведена для привода 1. Для приводов 2 и 3 схемы аналогичны. Цифра 1 в левой части обозначений аппаратов и маркировки цепей, обозначающая номер привода, соответственно меняется на 2 и 3.
  - 2 Перечень элементов приведен на один насосный агрегат и общие цепи.
  - 3 Уставку времени реле 1-КТ принять 5с, КТ3-3с и уточнить при наладке и эксплуатации.
  - 4 \* - Для электродвигателей мощностью до 7,5кВт не устанавливается.
- φ - зажим шкафа управления

ТП902-1-136 88-ЭМ

Имя	Фамилия	Подпись	Дата	Лист	Листов
Начальник	Фролов				
Инженер	Бондарь				
Инженер	Обознач				
Инженер	Ларин				
Инженер	Борухан				
Инженер	Доросев				
Инженер	Иванова				

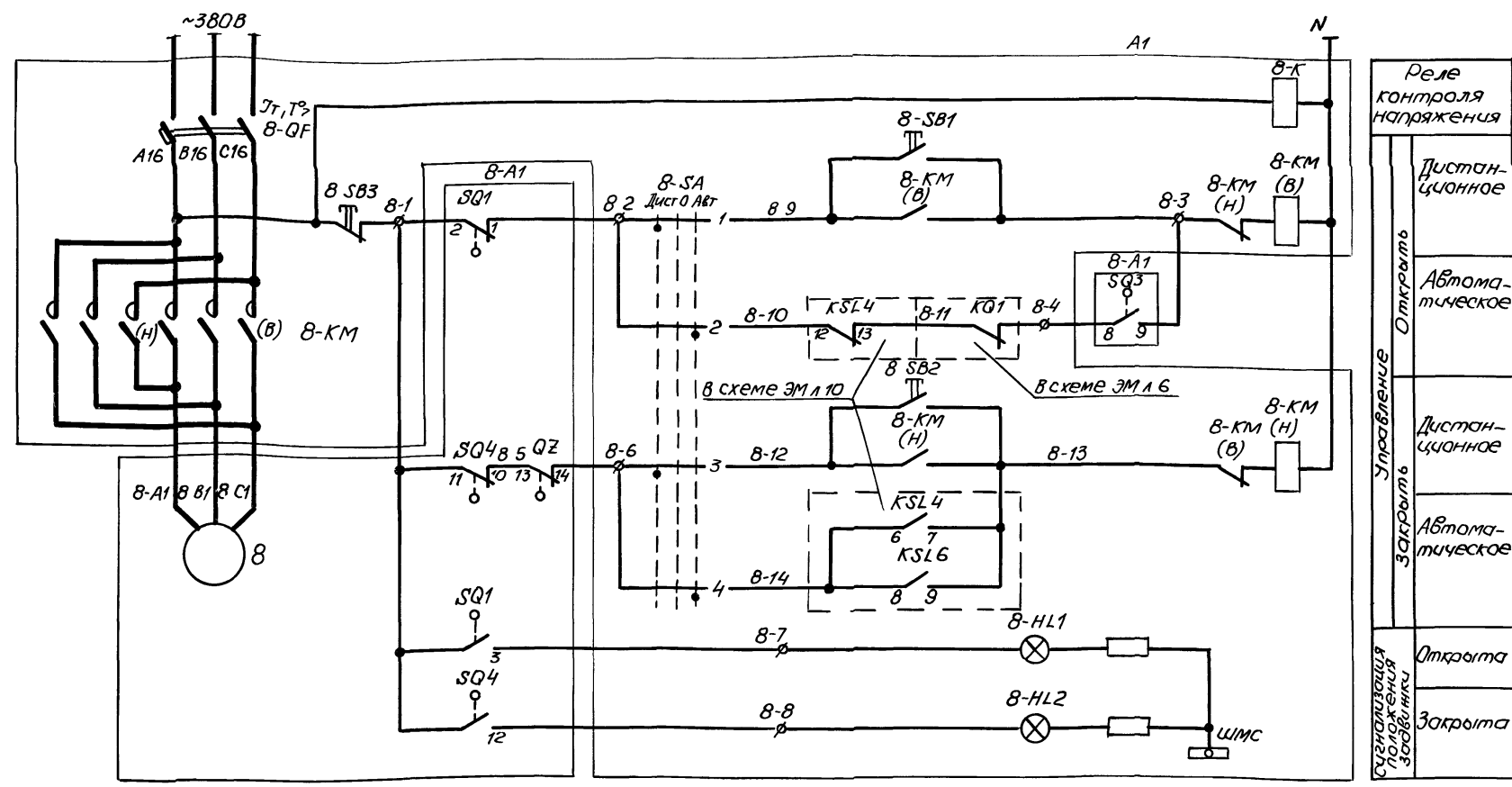
Канализационная насосная станция производительностью 13-150м³/ч, напором 8-60м

Схема электрическая принципиальная управления насосами перекачки стоков

Лист 6

23281-ПБ-9

Привод В задвижки на подводящем коллекторе  
~220В



Поз обозначение	Наименование	кол	Примечание
	Электропривод задвижки		
В-А1	В-Электродвигатель	1	см схему распредел сети ~380/220В
	SQ1 SQ4-выключатель пусковой		комплект при вводе в 099 098-03М
	QZ-выключатель односторонней муфты предельного момента		задвижки 30У906 др
	А1		Шкаф управления
	В-КМ-Пускатель		см схему распредел
	В-QF-выключатель		сети ~380/220В
	В-НЛ1-Арматура АМЕ32321~220В зелен		
	В-НЛ2-Арматура АМЕ32121,~220В,красн		
	В-К-Реле РП20-217,~220В		
	В-СА-Переключатель УП5311-С225		
	В-СБ1 В-СБ3-Пост кнопочный ПКЕМ123, толк черн, черн, красн		

Задвижка имеет два вида управления, выбираемые изобретателем В-СА дистанционное с помощью кнопок В-СБ1 В-СБ3 со шкафа управления и автоматическое. При автоматическом управлении, в случае переполнения приемного резервуара или затопления машзала, задвижка закрывается.

После откачки стоков из приемного резервуара до уровня приоткрытия задвижка с помощью пускового выключателя SQ3 частично открывается. Величина приоткрытия задвижки (настройка пускового выключателя SQ3) определяется в процессе наладки и эксплуатации таким образом, чтобы обеспечить приток стоков в количестве, равном производительности одного насоса. В случае затопления машзала приоткрытие задвижки возможно только при снятии блокировки после ликвидации затопления.  $\phi$  - Зажим шкафа управления.

Диаграммы замыкания контактов

Обозначение	Контакт	Положение арматуры			Назначение цепи
		Закр.	Промеж-точное	Открыт.	
SQ1	2 -1 -3	■	□	□	отключение при открытии
		■	□	□	сигнализация открытия
SQ2	5 -4 -6	■	□	□	не используется
		■	□	□	не используется
SQ3	8 -7 -9	■	□	□	не используется
		■	□	□	приоткрытие задвижки
SQ4	11 -10 -12	■	□	□	отключение при закрытии
		■	□	□	сигнализация закрытия

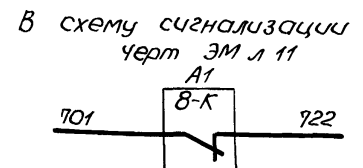
■ - контакт замкнут □ - контакт разомкнут

Обозначение	Контакт	Положение арматуры		Назначение цепи
		Нормальная работа	Заклнч-вание	
QZ	13 -14 -15	■	□	отключение при заклнч-вании
		■	□	не используется

■ - контакт замкнут □ - контакт разомкнут

Секции	Контакты	Положение рукоятки					
		Дист. -45°		0°		Авт +45°	
		Л	П	Л	П	Л	П
I	1 2	×	×				
II	3 4	×	×				×

Контакты пусковых выключателей и выключателя муфты предельного момента изображены в промежуточном положении задвижки.



ТП902-1-136 ВВ-ЭМ

Начальник Фирмы	Сл. спец. Бондарь	Инженер	Инженер	Инженер
Инженер	Инженер	Инженер	Инженер	Инженер
Инженер	Инженер	Инженер	Инженер	Инженер
Инженер	Инженер	Инженер	Инженер	Инженер

Канализационная насосная станция производительностью 13 150м<sup>3</sup>/ч, напором В-60м

Схема электрическая принципиальная управления задвижкой на подводящем коллекторе

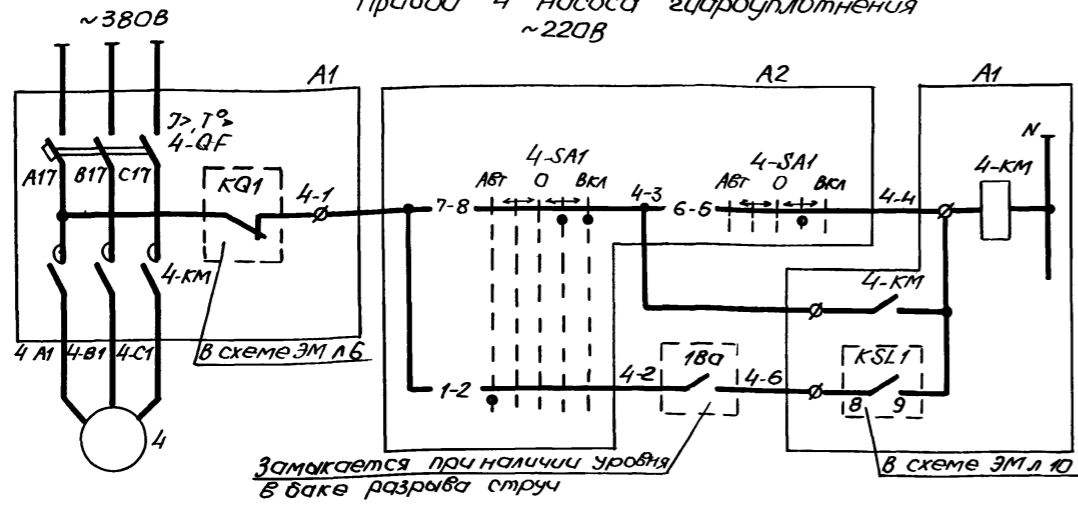
Госстрой СССР  
Объединенный институт  
Харьковский  
ВОДОКАНАЛПРОЕКТ

ИВ № 07 98

Копия мастеренко 23281-06 10 формат А2

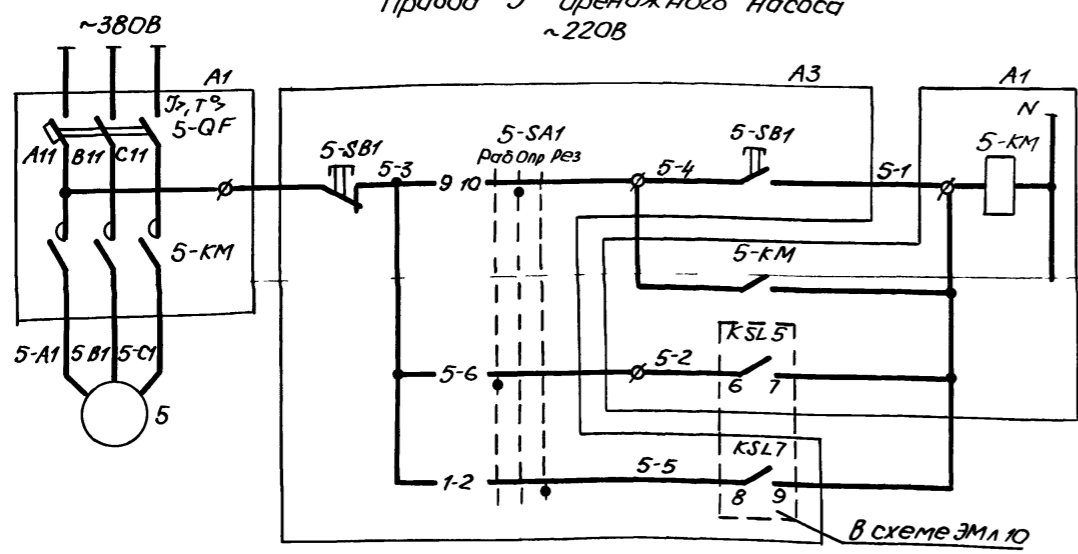
Альбом 6

Привод 4 насоса гидроуплотнения ~220В

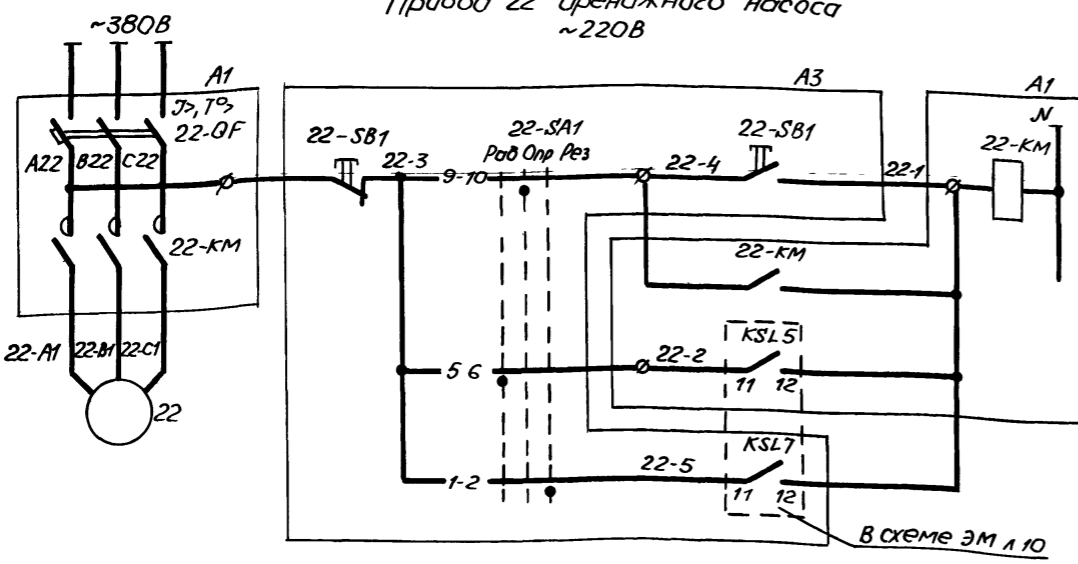


Замыкается при наличии уровня в баке разрыва струи

Привод 5 дренажного насоса ~220В



Привод 22 дренажного насоса ~220В



Диаграммы замыкания контактов переключателей

4-SA1

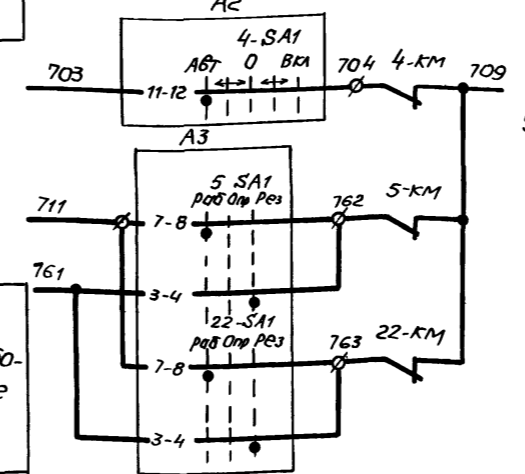
Соединение контактов	Положение рукоятки			
	Авт	←	0	→ Вкл
1-2				
3-4	X			X
5-6			X	
7-8			X	
9-10			X	
11-12	X			X
Маркир	3	0	0	1 2

5-SA1, 22-SA1

Соединение контактов	Положение рукоятки		
	Раб	Опр	Рез
1-2			
3-4			X
5-6			X
7-8	X		
9-10	X		
11-12			X
Маркир	3	1	2

\* - не используется

В схему сигнализации черт ЭМ 11



Для насосов предусматривается два вида управления автоматическое и опробование. Автоматическое управление осуществляется в зависимости от уровней:

- В приемном резервуаре для насоса гидроуплотнения,
- В дренажном прямке для дренажных насосов.

Насос гидроуплотнения при автоматическом управлении может работать только при наличии воды в баке разрыва струи.

φ - Жаким шкафа управления

Опробование  
Управление

Опробование  
Управление

Опробование  
Управление

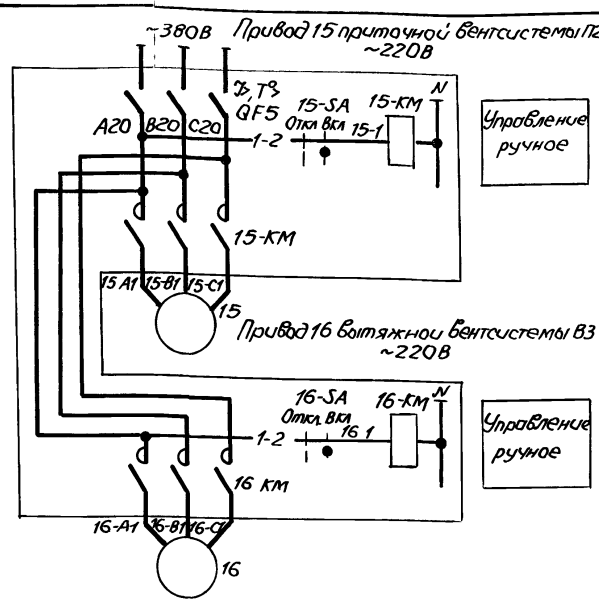
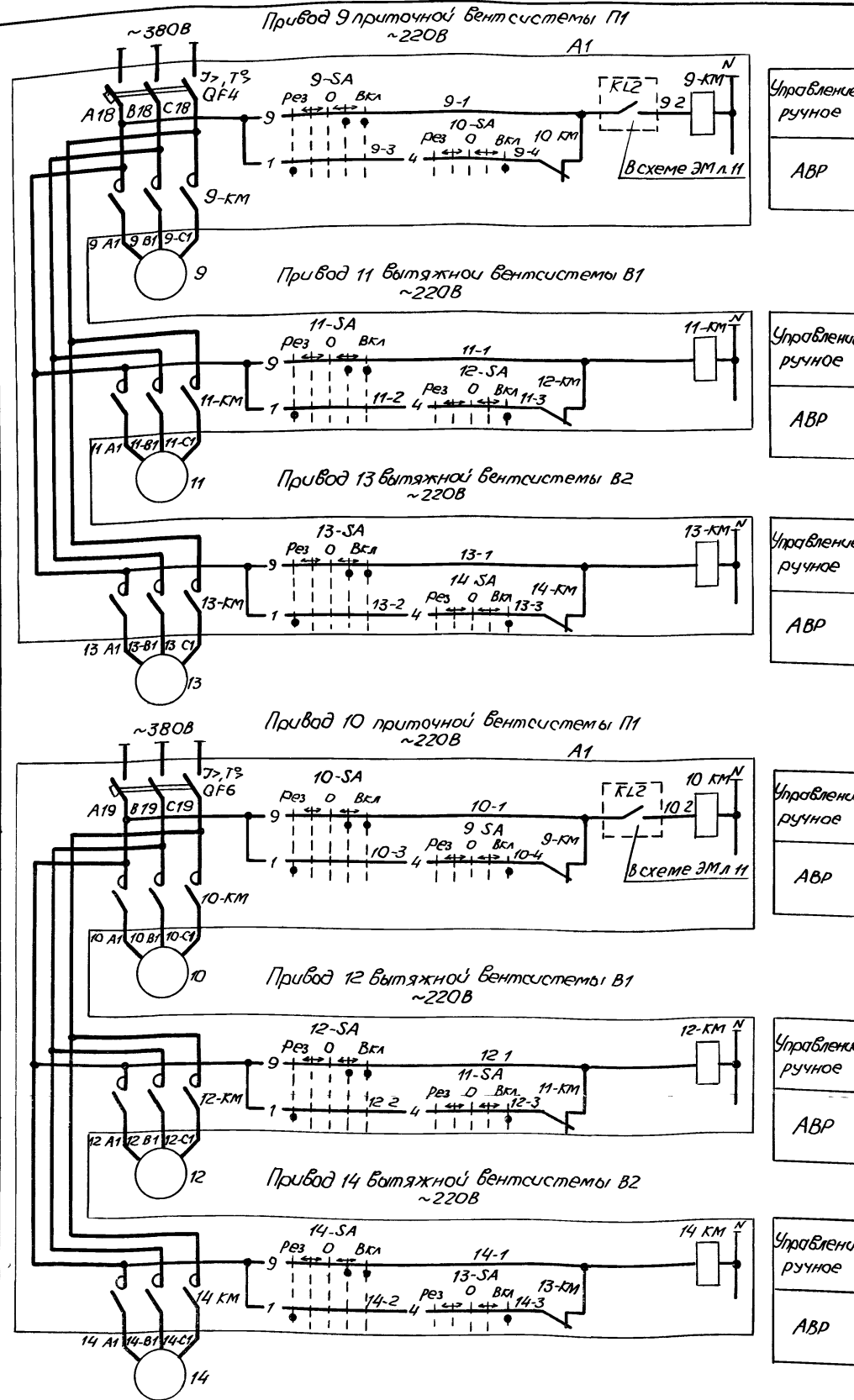
Поз. обозначение	Наименование	Кол.	Примечание
	У механизма		
4, 5, 22	Электродвигатель	3	См схему распрод сети ~380/220В
17а	Датчик уровня поплавковой ДПЭ-1		Учен в разделе АТХ
A2	Блок управления БУ1		
	4-SA1-Переключатель ПКУЗ-38Е-3105УЗВ		
	ТУ16-642 046-86		
A3	Блок управления БУ2		
	5-SA1, 22-SA1-Переключатель КУЗ-38С-309УЗВ		
	ТУ16-642 046-86		
	5-SB1, 22-SB1-Пост ПКЕ 212-2УЗ, 3/4 N1-цч		
	1/3 +1р „Пуск“, N2-цч 1/3 +1р „Стоп“		
	ТУ16-526 216-78		
A1	Щкаф управления		
	4-QF, 5-QF, 22-QF - Выключатель		См схему распрод
	4-КМ 5-КМ 22-КМ - Пускатель		сети ~380/220В

ТЛ 902-1-136 88-ЭМ

Привязан	Изм №	Изм №	Изм №	Изм №	Изм №	Изм №	Изм №	Изм №		
Начало Фролов	Гл спец Бондарь	Гл спец Обозная	Н контр Арсан	Рук гр Барчан	Вед инж Дорофеев	Инж Цветочкина	Канализационная насосная станция производительностью 13-150 м³/ч напором 8-60м	Статус Р	Лист 8	Листов
0788	Схемы электрические принципиальные управления насосом гидроуплотнения и дренажными насосами		ГОСТ 2143-88		Сектор канализации и водоканал проект					

Инв. № 1004 / Подпись и дата / Удобр. спец. ГО Канализация

ПРИСОЕДИНЕНИЕ



Поз обозначение	Наименование	Кол	Примечание
9 16	У механизма Электродвигатель	8	см схему распредел. сети ~380/220В
A1	Шкаф управления		
	9-КМ 16-КМ - Пускатель		см схему распредел. сети ~380/220В
	QF4 QF6 - Выключатель		
	9-SA 14-SA - Переключатель УП5373-Е50		
	15-SA, 16-SA - Переключатель УП5371-И25		

Диаграммы замыкания контактов переключателей 9-SA 14-SA

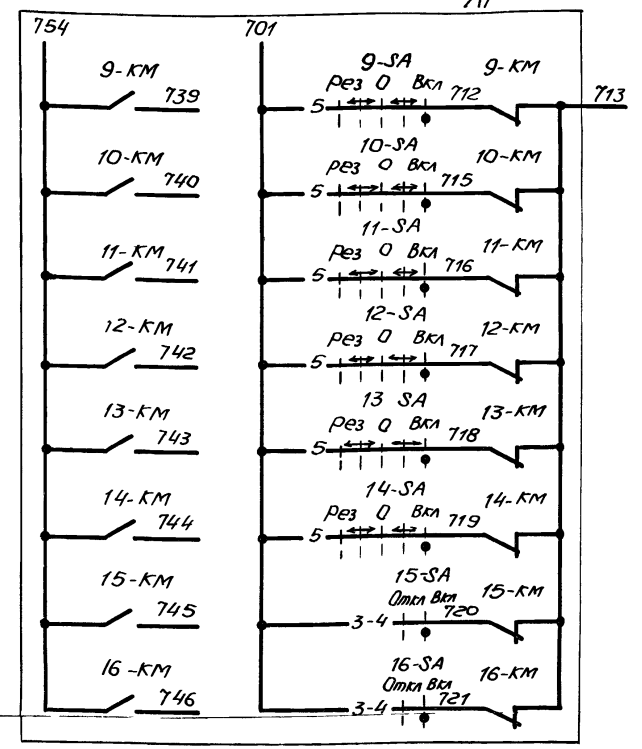
Секции	Контакты	Положение рукоятки					
		Рез	0	Вкл	0	Вкл	0
I	1	X					
II	4						
III	5						
IV	8						
V	9						
VI	12	X	X				

Секции	Контакты	Положение рукоятки		
		Откл	Вкл	0
I	1 2		X	
II	3 4		X	

\* - не используется

Управление постоянно работающими вентсистемами П1, В1, В2, а также системами П2 и В3, предназначенными для работы только в летний период, осуществляется дистанционно со шкафа управления ключами 9-SA 16-SA. Для вентсистем П1, В1, В2 предусмотрено автоматическое включение резервного вентилятора.

В схему сигнализации черт ЭМ Л 11

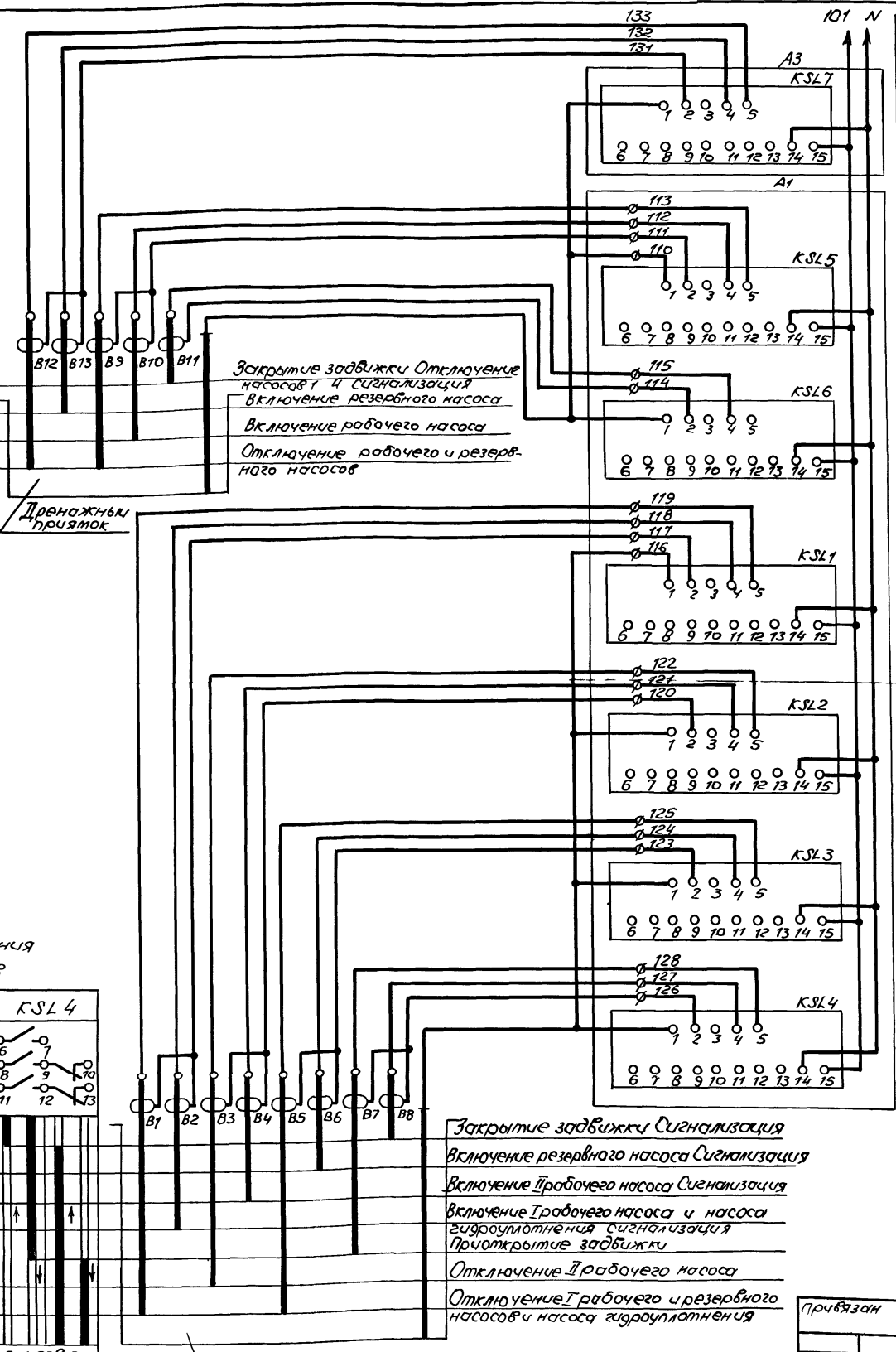
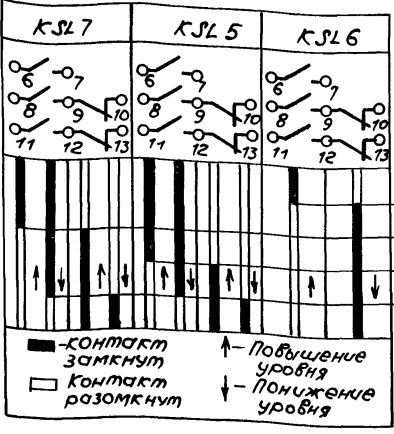


φ - зажим шкафа управления

ТП 902-1-136 88-ЭМ			
Нач. отд. Фролов	Дир. спец. Бондарь	Инж. спец. Обозная	Инж. спец. Аронсон
Инж. зр. Барчан	Инж. зр. Даровеев	Инж. зр. Цыбулочкина	Инж. зр. [Signature]
Канализационная насосная станция производительностью 13 150 м³/ч, напором 8-60 м		Студия Лист Листов	
Схемы электрические принципиальные управления вентиляторами		Рострой СССР Союзвостокпроект Харьковские ВОДОКОНДИПРОЕКТ	
Копир Мастеренко 23281-06 12		Формат А2	

Альбом 6

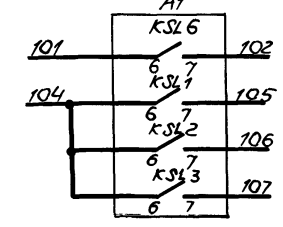
Диаграмма замыкания контактов блоков



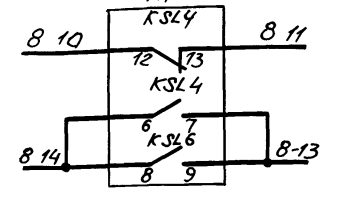
Питание - 220В ст. ЭМ Л 6  
 Включение и отключение резервных насосов  
 Включение и отключение дренажных насосов  
 Затопление машизала  
 I раб  
 II раб  
 Включение и отключение насосов перекачки сточных вод  
 Переполнение приемного резервуара

Поз. обозначение	Наименование	Кол.	Примечание
	Приемный резервуар дренажный		
	прямая		
B1 B11	Датчик	11	См примечание
B12 B13	Датчик	2	учтены в разделе АТХ
A3	Блок управления БУ		
	KSL7- блок контроля сопротивления		
	БКС-2 2 ТУ16-656 024-84		
A1	Щаф управления		
	KSL1 KSL5- блок контроля сопротивления		
	БКС-2 2		
	KSL6- блок контроля сопротивления		
	БКС-2 1		

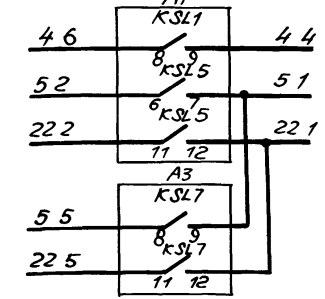
В схему управления насосами перекачки стоков черт ЭМ Л 6



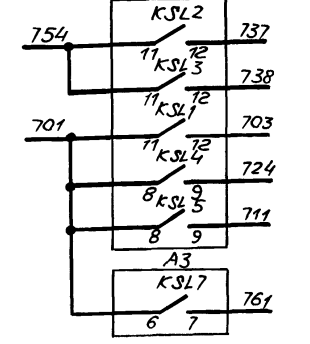
В схему управления задвижкой на подводящем коллекторе черт ЭМ Л 7



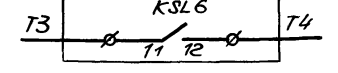
В схемы управления насосами гидроуплотнения и дренажными черт ЭМ Л 8



В схему сигнализации черт ЭМ Л 11

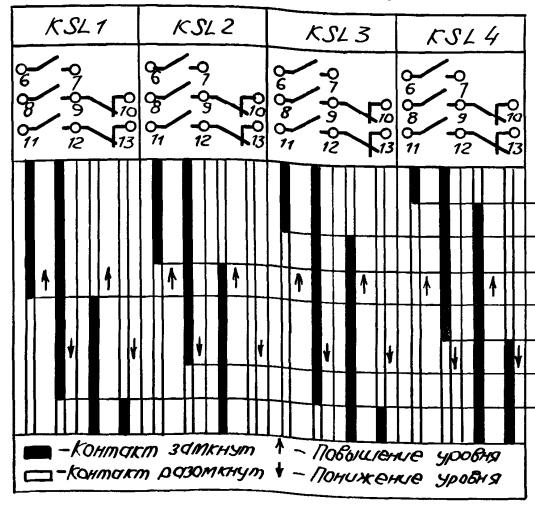


В схему диспетчерской сигнализации



Датчики B1 B11 поставляются комплектно со щкафом управления  
 φ - зажим шкафа управления

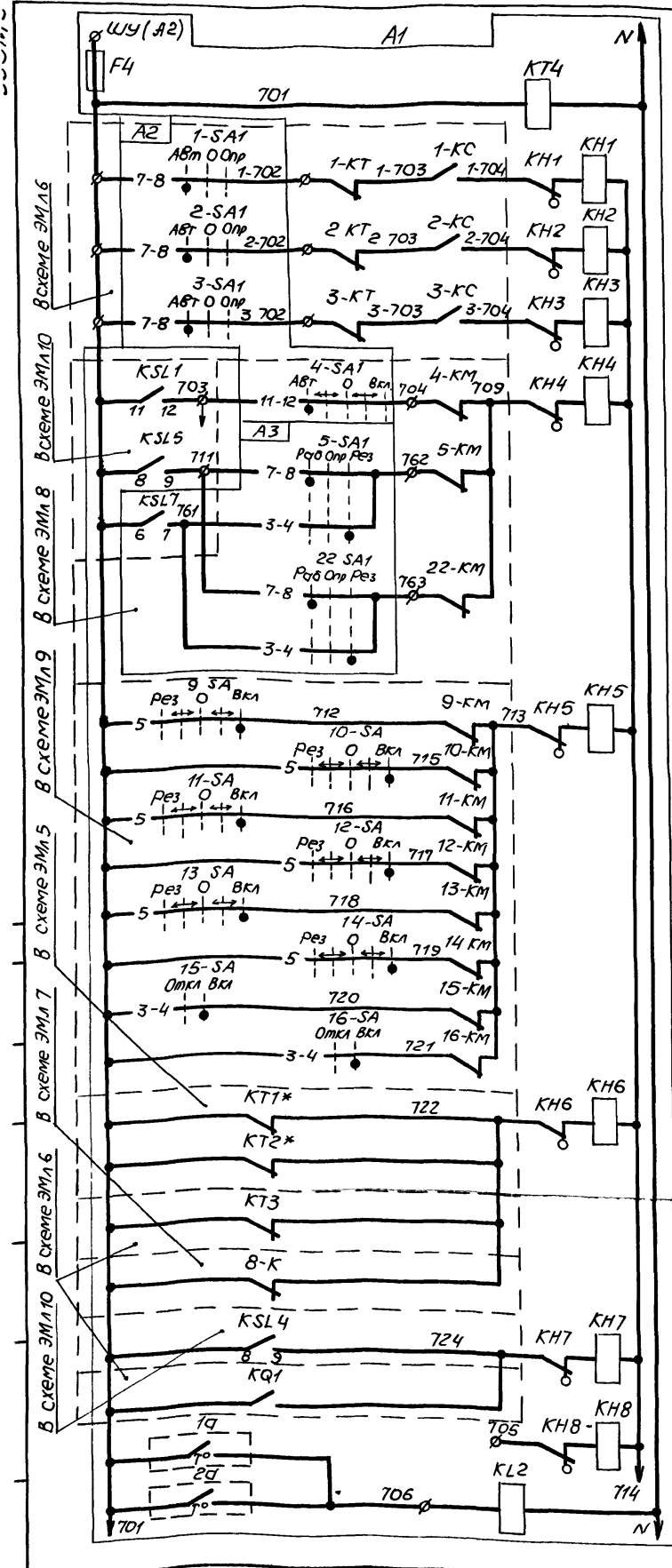
Диаграмма замыкания контактов блоков



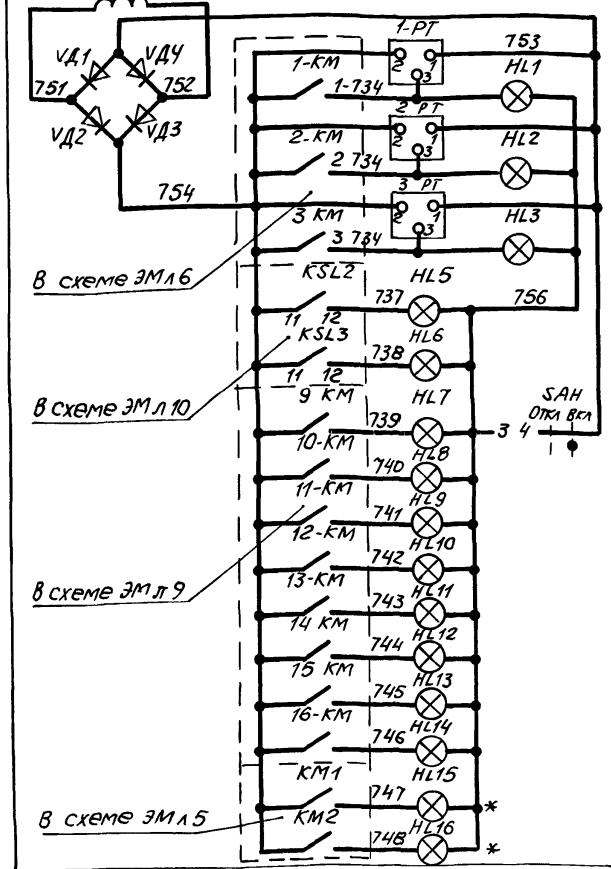
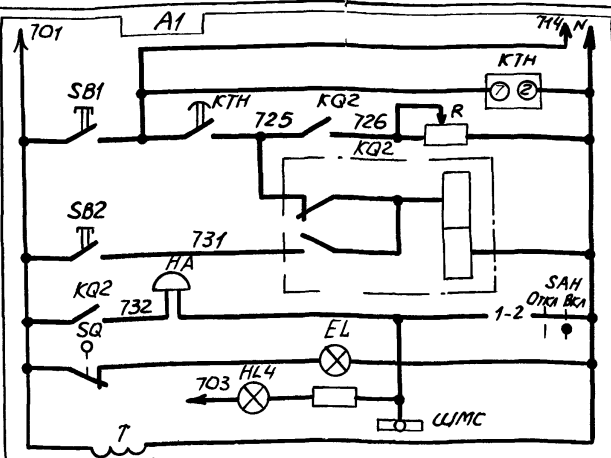
Замыкание задвижки Сигнализация  
 Включение резервного насоса Сигнализация  
 Включение I рабочего насоса Сигнализация  
 Включение I рабочего насоса и насоса гидроуплотнения Сигнализация  
 Проткрытие задвижки  
 Отключение I рабочего насоса  
 Отключение I рабочего и резервного насосов и насоса гидроуплотнения

СОЗДАТЕЛЬНО  
 ГЛАВНЫЙ Т.Д. *Иванович*  
 ШИФР № подл. Подпись *Иванов*

Привязан		ТП902-1-136 88 ЭМ	
Исполн	Фролов <i>И</i>	Канализационная насосная станция производительностью 13 150м <sup>3</sup> /ч, напором в 60м	Стандия Лист Листов
Гл. спец	Бонзари <i>С</i>		р 10
Исполн	Обозная <i>В</i>		
Исполн	Аронсон <i>В</i>		
Рук. з	Барухин <i>В</i>	0798	Схема электрическая
Ред. инж.	Лоротов <i>В</i>		принципиальная
Инж.	Светочина <i>В</i>		контроля уровней
			Самодиагностика проекта
			Возоканалпроект



Питание ~220В  
 Контроль напряжения  
 Отключение насоса 1  
 Отключение насоса 2  
 Отключение насоса 3  
 Отключение насоса 4  
 Отключение насоса 5  
 Отключение насоса 22  
 Отключение вентиляторов  
 Условно-венные напряжения (шины, общие цепи, зад. Б.ж.к.)  
 Переполнение резервуара, затопление мазила  
 Резерв  
 Реле побуждатель для защиты от замораживания

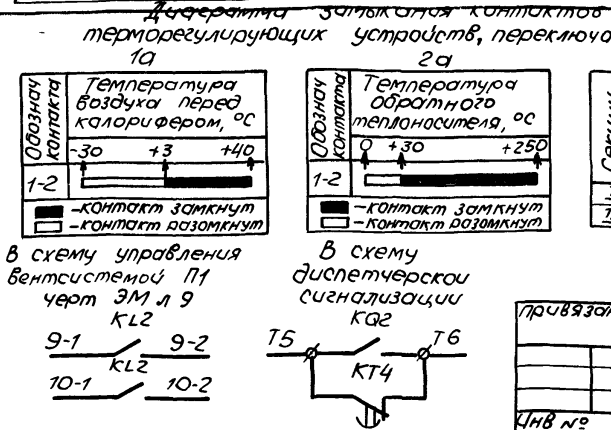


Реле времени и опробование сигнализации  
 Запоминание аварии и свет сигнала  
 Питание местной сигнализации и звуковой сигнал  
 Освещение шкафа управления  
 Уровень вкл. град. насоса  
 Уровень вкл. рез. насоса  
 Включен вентилятор 9  
 Включен вентилятор 10  
 Включен вентилятор 11  
 Включен вентилятор 12  
 Включен вентилятор 13  
 Включен вентилятор 14  
 Включен вентилятор 15  
 Включен вентилятор 16  
 Питание I секции  
 Питание II секции

Поз. обозначение	Наименование	Кол.	Примечание
	По месту		
1а	Устройство терморегулирующее дилато-метрическое ТУДЗ-1	1	Учтены в разделе
2а	Устройство терморегулирующее дилато-метрическое ТУДЗ-4	1	АТХ
A1	Шкаф управления		
	EL- Патрон Е27Фп-02		
	F4- Предохранитель ПР1М, 1лл вст 6А		
	HA-Звонок МЗ-1, ~220В		
	HL1 HL3, HL5 HL16-Арматура АМЕ32121-24В красн		
	HL4- Арматура АЕ32121, ~220В, красн		
	KQ2- Реле РП12, ~220В		
	КН1 КН8-Реле РЗУИ 11, 70,25А		
	KL2- Реле РП20-217, ~220В		
	КТ4- Реле РКВ11-33-212, ~220В		
	КТН- Реле ВЛ-64, ~220В, Б В 1 10с		
	1-РТ 3-РТ-Счетчик маточасов 228чп, ~24В		
	R- Резистор ПЭВР-100, R470 Ом		
	SAH- Переключатель УП5311-И25		
	SB1, SB2-Пост.кнопочный ПКЕ112-2, толк черн, черн		
	SQ- Выключатель ВПК-2110		
	T- Трансформатор ОСМ-0,16, ~220/5-298		
	VD1 VD4- Диод Д245Б		

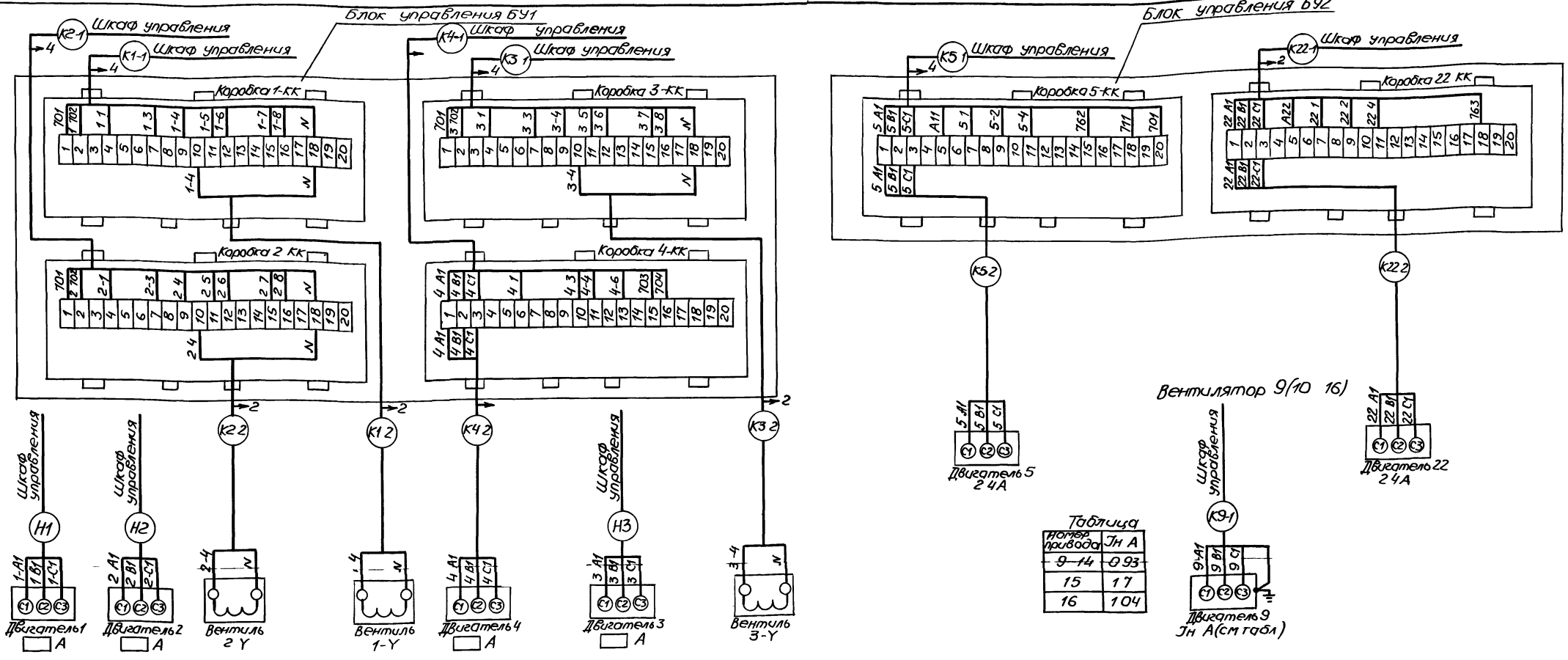
Схема имеет общее реле времени КТН, позволяющее осуществить отстройку от ложных кратковременных сигналов и работает следующим образом при поступлении сигнала неисправности получает питание реле КТН, но мгновенное выпадение блинкера не происходит, т.к. ток, протекающий при этом через указательное реле, недостаточен для его срабатывания. Реле КТН с выдержкой времени создает цепь, необходимую для срабатывания указательного реле и включения реле КQ2, запоминающего сигнал аварии. Указательное реле, срабатывая, размыкает цепь питания реле КТН, которое приходит в исходное положение и готово для приема нового сигнала.

Резисторное опробование R установить ~270 Ом из расчета возможности одновременного приема 3х сигналов. Уставку времени реле КТ4 принять 3с, КТН-8с и уточнить при наладке и эксплуатации.  
 \* Для варианта с двумя вводами φ - зажим шкафа управления



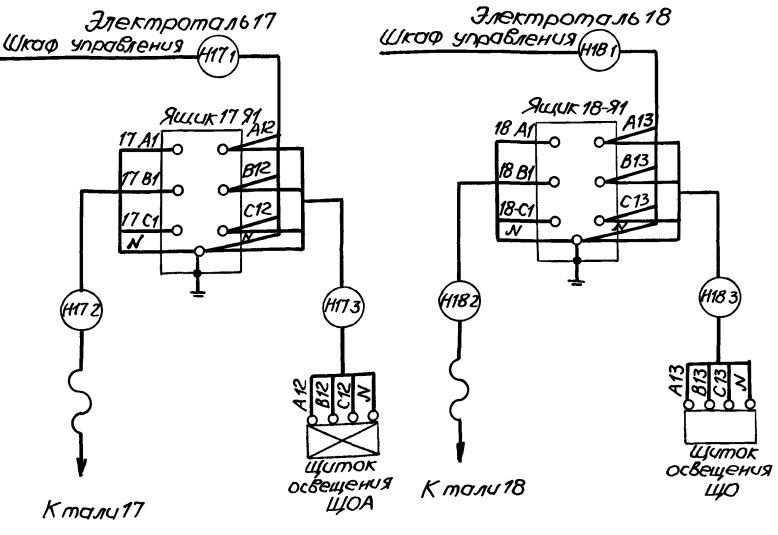
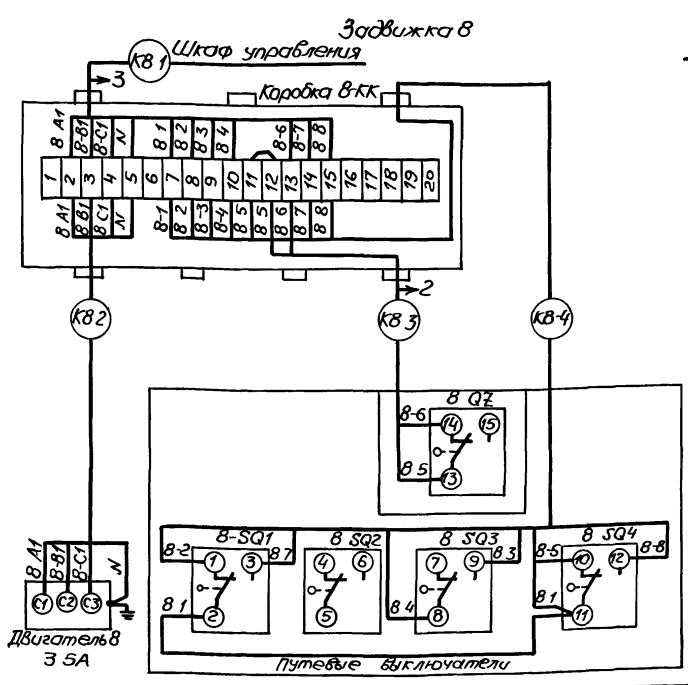
ТП902-1-136 88-ЭМ			
Начальник проекта Фролов	Инженер Бондарь	Инженер Обозная	Инженер Аронсон
Инженер Барухин	Инженер Дорожнев	Инженер Ульянов	Инженер Цыганов
Канализационная насосная станция производительность 13 150 м³/ч, напором 8-60м.	Станция	Лист	Листов
Р	11		
Схема электрическая принципиальная сигнализации		Построй СССР Союзводоканализпроект Харьковский водоканализпроект	

Альбом



Таблица

Номер привода	Тн А
9-14	0-93
15	17
16	104

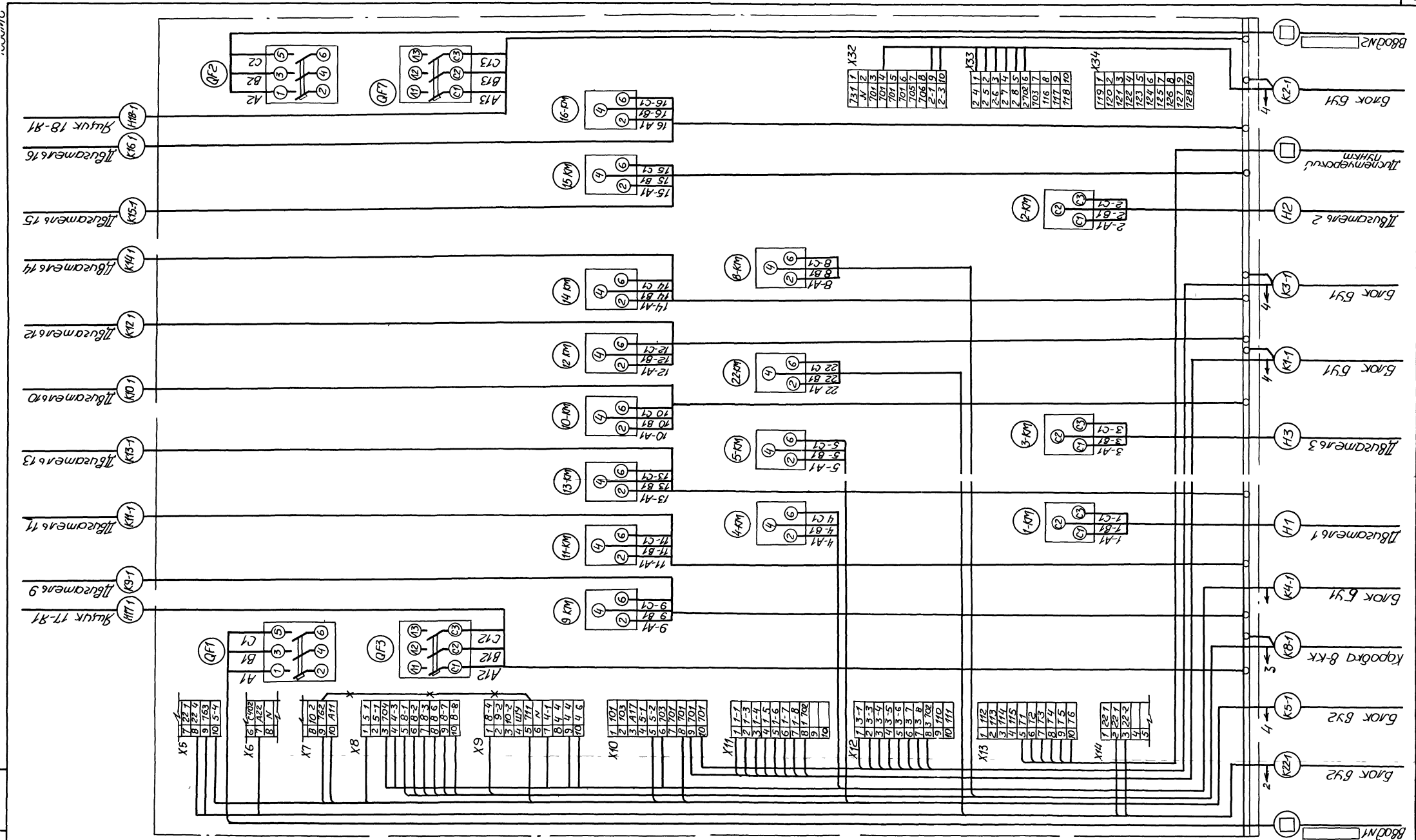


Марку и сечение проводника см черт ЭМЛ 2 табл 4 ч л 15  
 Схема подключения приведена для привода 9. Для приводов 10-16 схема аналогична. Цифра 9 в левой части маркировки целей и кабелей, обозначающая номер привода, меняется на 10-16.

Универсальная таблица и дата вост. лимб №

771902 1-136 88-ЭМ			
Привязан	Исполн. Фролов	Инж. Климизационная насосная станция производительностью 13 150 м³/ч, напором 8-60 м	Лист 12
Инв. №	Исп. спец. Обозная	Схема подключения электрооборудования	Листов
	Исполн. Аронсон	Схема подключения электрооборудования	
	Исполн. Барчан		
	Исполн. Ведим		
	Исполн. Дорожеев		
	Исполн. Цветочник		

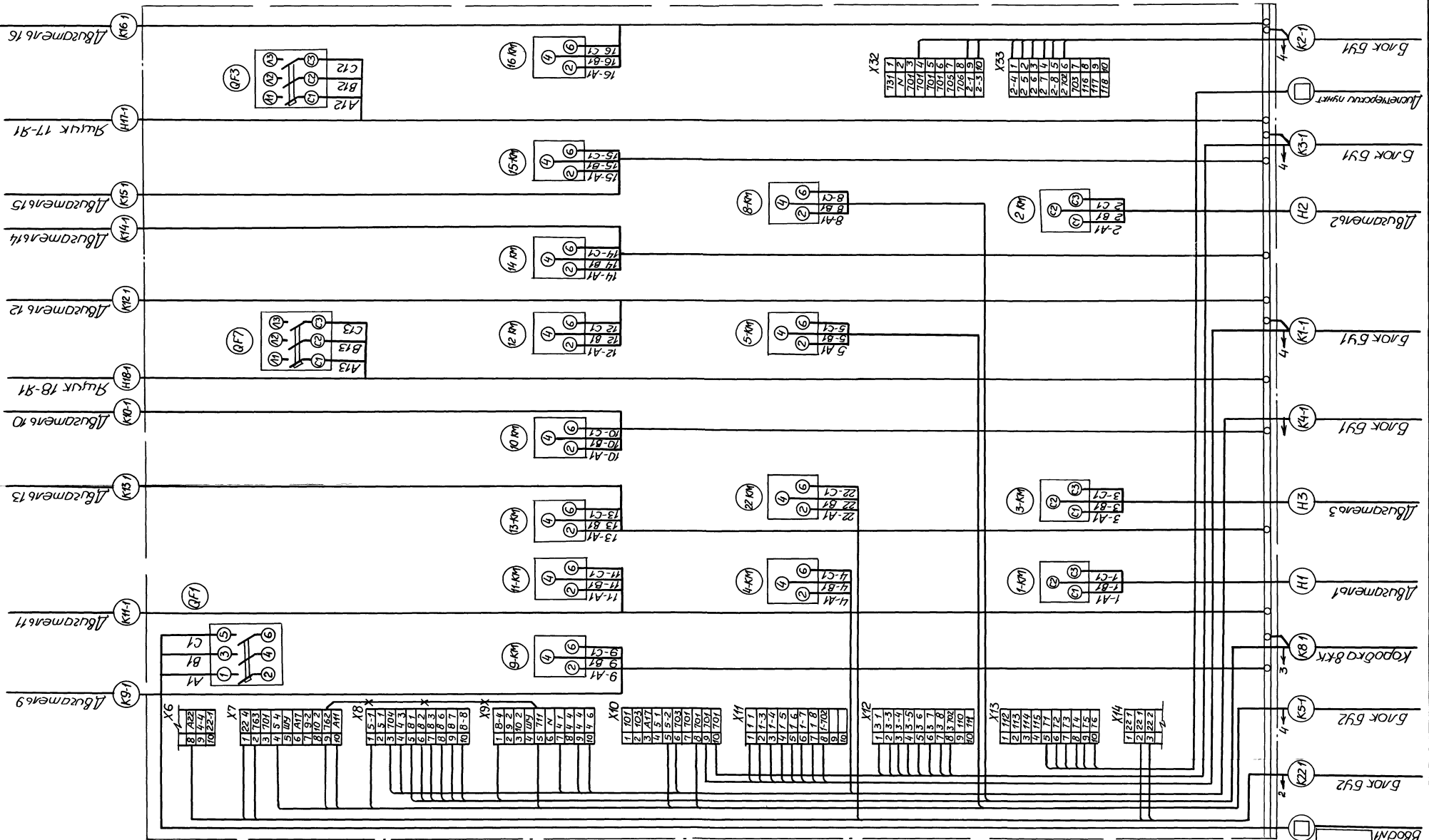




Марку и сечение проводника см черт ЭМ л 15  
 \* - демонтировать

		ТП902-1-136 88-ЭМ		
Приказ	Начальник	Фролов	Канализационная насосная станция производительностью 13-150 м³/ч, напором в 60 м	Лист 13
	Ли спец. Бондарь	Ли спец. Обозная	8788	Госстрой СССР Казахстанский проект Водохозяйственный проект
	Ингоптр Ларсон	Рук. гр. Баруан		
Инв. №	Ведущий Даровцев	Инж. Цветочкина	Схема подключения шкафа управления (с двумя вводами)	

Альбом 6



Марку и сечение проводника см черт ЭМ л 15  
 \*\* демонтировать

		ТТ1902-1-136 88-ЭМ		
Исполнитель	М.А. Фролов	Канализационная насосная станция производства мощностью 13-150 м <sup>3</sup> /ч, напором 8-60 м	Лист	Листов
Привязан	Иж спец. Бондарь	07.88	Р	14
	Иж спец. Обозная		Схема подключения шкафа управления (с одним вводом)	
	Иж спец. Аронсон			
	Оук гр. Барочан			
	вед. инж. Дарофеев			
Инв. №	Ижм. Цветочкин			

Шифр проекта, Последнее изменение, Дата и инв. №

Марки-робота кабеля	Трасса		Кабель					
	Начало	Конец	по проекту		проложен			
			Марка	Количество кабелей, число и сечение жил, напряжение	Длина, м	Марка	Количество кабелей, число и сечение жил, напряжение	Длина, м
		Кабели силовые	до	1000 В				
	Ввод №1	Шкаф управления						
	Ввод №2	Шкаф управления						
H1	Шкаф управления	Двигатель 1	АВВГ		18			
H2	Шкаф управления	Двигатель 2	АВВГ		18			
H3	Шкаф управления	Двигатель 3	АВВГ		19			
H17-1	Шкаф управления	Ящик 17-Я1	АВВГ	1(3x4+1x2.5)	12			
H18-1	Шкаф управления	Ящик 18-Я1	АВВГ	1(3x4+1x2.5)	11			
H17-2	Ящик 17-Я1	Таль 17	КГ	1(4x1,0)	10			
H17-3	Ящик 17-Я1	Щиток ЦОА	АВВГ	1(3x4+1x2.5)	3			
H18-2	Ящик 18-Я1	Таль 18	КГ	1(4x1,0)	10			
H18-3	Ящик 18-Я1	Щиток ЦО	АВВГ	1(3x4+1x2.5)	4			
		Кабели контрольные						
K1-1	Шкаф управления	Блок БУ1	АКВВГ	1(14x2.5)	12			
K2-1	Шкаф управления	Блок БУ1	АКВВГ	1(14x2.5)	13			
K3-1	Шкаф управления	Блок БУ1	АКВВГ	1(14x2.5)	12			
K4-1	Шкаф управления	Блок БУ1	АКВВГ	1(10x2.5)	13			
K5-1	Шкаф управления	Блок БУ2	АКВВГ	1(14x2.5)	10			
K8-1	Шкаф управления	Коробка 8-КК	АКВВГ	1(14x2.5)	30			
K9-1	Шкаф управления	Двигатель 9	КВВГ	1(4x1.5)	15			
K10-1	Шкаф управления	Двигатель 10	КВВГ	1(4x1.5)	16			
K11-1	Шкаф управления	Двигатель 11	КВВГ	1(4x1.5)	19			
K12-1	Шкаф управления	Двигатель 12	КВВГ	1(4x1.5)	20			
K13-1	Шкаф управления	Двигатель 13	КВВГ	1(4x1.5)	6			
K14-1	Шкаф управления	Двигатель 14	КВВГ	1(4x1.5)	7			
K15-1	Шкаф управления	Двигатель 15	АКВВГ	1(4x2.5)	12			
K16-1	Шкаф управления	Двигатель 16	КВВГ	1(4x1.5)	10			
K22-1	Шкаф управления	Блок БУ2	АКВВГ	1(10x2.5)	10			
	Шкаф управления	Четырехконт. пункт						

Марки-робота кабеля	Трасса		Кабель					
	Начало	Конец	по проекту		проложен			
			Марка	Количество кабелей, число и сечение жил, напряжение	Длина, м	Марка	Количество кабелей, число и сечение жил, напряжение	Длина, м
K1-2**	Блок БУ1	Вентиль 1-У	АКВВГ	1(4x2.5)	7			
K2-2**	Блок БУ1	Вентиль 2-У	АКВВГ	1(4x2.5)	7			
K3-2**	Блок БУ1	Вентиль 3-У	АКВВГ	1(4x2.5)	8			
K4-2**	Блок БУ1	Двигатель 4	АКВВГ	1(4x2.5)	6			
K5-2	Блок БУ2	Двигатель 5		Комплектно с насосом				
K22-2	Блок БУ2	Двигатель 22		Комплектно с насосом				
K8-2	Коробка 8-КК	Двигатель 8	АКВВГ	1(4x2.5)	5			
K8-3	Коробка 8-КК	Выключатель муфты 8QZ	АКВВГ	1(4x2.5)	5			
K8-4	Коробка 8-КК	Лучевые выключатели	АКВВГ	1(7x2.5)	5			

Сводка кабелей

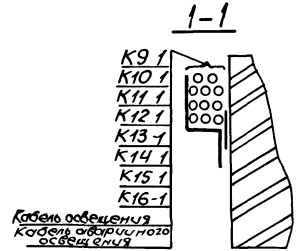
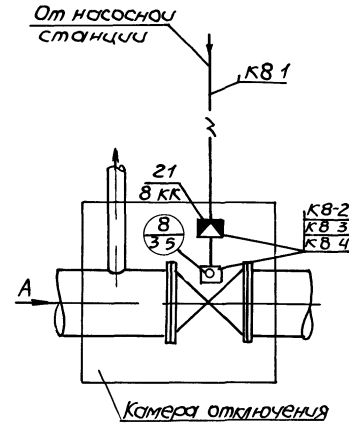
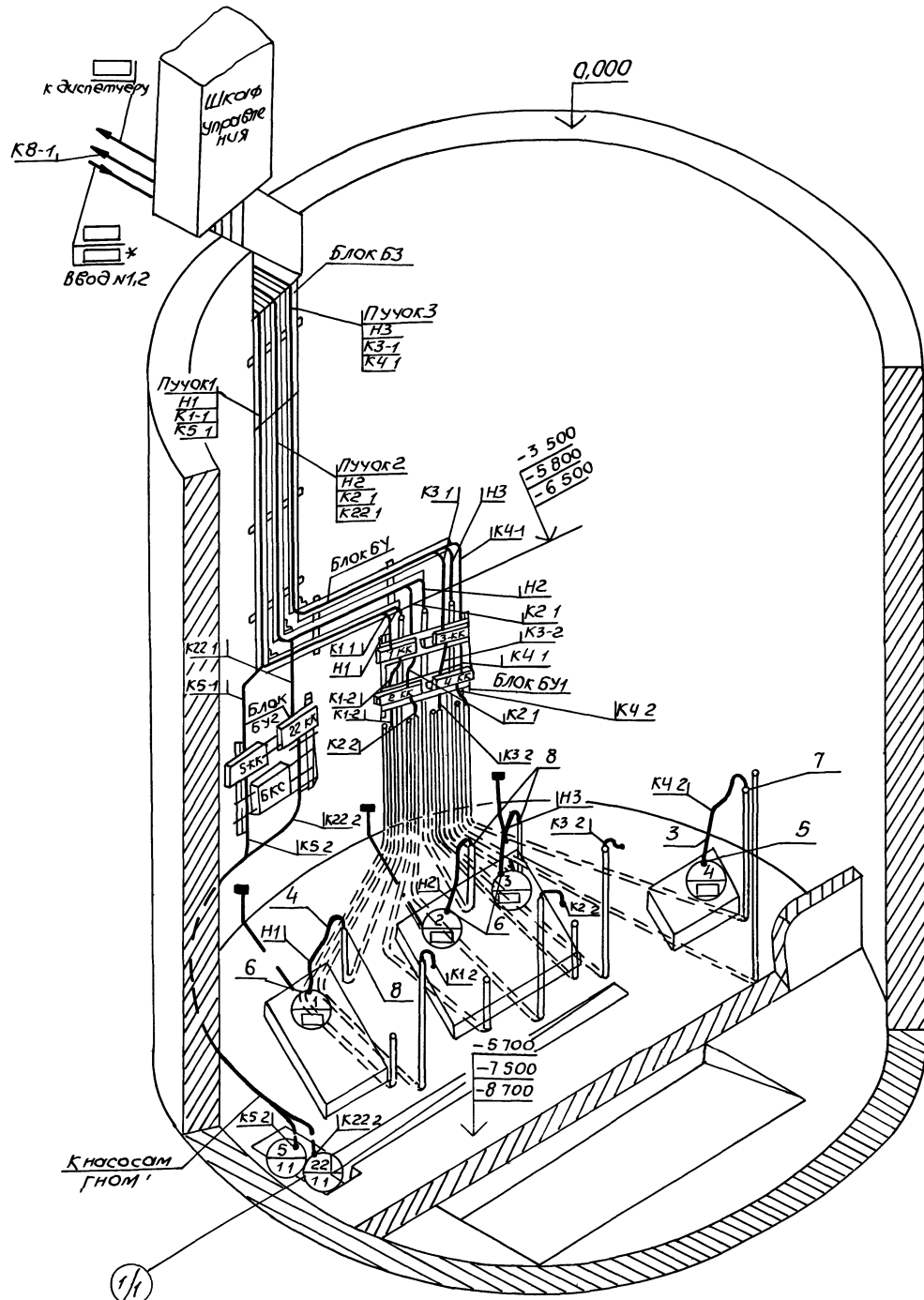
Число жил, сечение	Марка напряжение			
	АВВГ	КГ	АКВВГ	КВВГ
	55			
3x4+1x2.5	30			
4x10		20		
4x2.5			52	
7x2.5			5	
10x2.5			23	
14x2.5			77	
4x1.5				93

\* - для варианта с одним вводом исключить  
 \*\* - поставляется с блоком БУ1, изготовленным в МЭЗ

Длина кабеля К8-1 принята из условия размещения колодца с задвижкой на расстоянии 10м от насосной станции

		Т17902-1-136 88ЭМ			
Привязан	Начало Фролов	Контр Лронсон	Руководитель Баручи	Инж Цветков	0188
	Л. спец. Обознач	Л. спец. Лронсон	Инж Баручи	Инж Цветков	0188
	Инж Цветков	Инж Цветков	Инж Цветков	Инж Цветков	0188
			Гигиеническая насосная станция производительностью 13 150м <sup>3</sup> /ч, напором 8-60м		Страна Лист Листов
			Кабельный журнал		Р 15
			госстрой СССР		2010
			Усть-Камбарский водоканал проект		





Все оборудование, подлежащее занулению, присоединяется к магистрали зануления с помощью полосовой стали сечением 25х4мм.

В качестве магистрали зануления используется арматура железобетонных конструкций, монорельсы талей, обрамление каналов, а также специально проложенные отрезки полосовой стали.

Непрерывная электрическая цепь по металлу, а также установка закладных конструкций для присоединения зануляемого оборудования в подземной части, предусматриваются в строительной части проекта на чертежах КЖ.

Нулевая шина шкафа управления присоединяется к магистрали не менее чем в двух местах.

Зануление вентиляторов и светильников осуществляется при помощи нулевых проводников.

Связь магистрали зануления с заземленной нейтралью питающего трансформатора осуществляется с помощью нулевой жилы или оболочки питающего кабеля.

Зануление оборудования выполнить в соответствии со СНиП 305.06-85.

Монтаж отдельных элементов зануления выполняется в соответствии с типовым проектом 5.407-11.

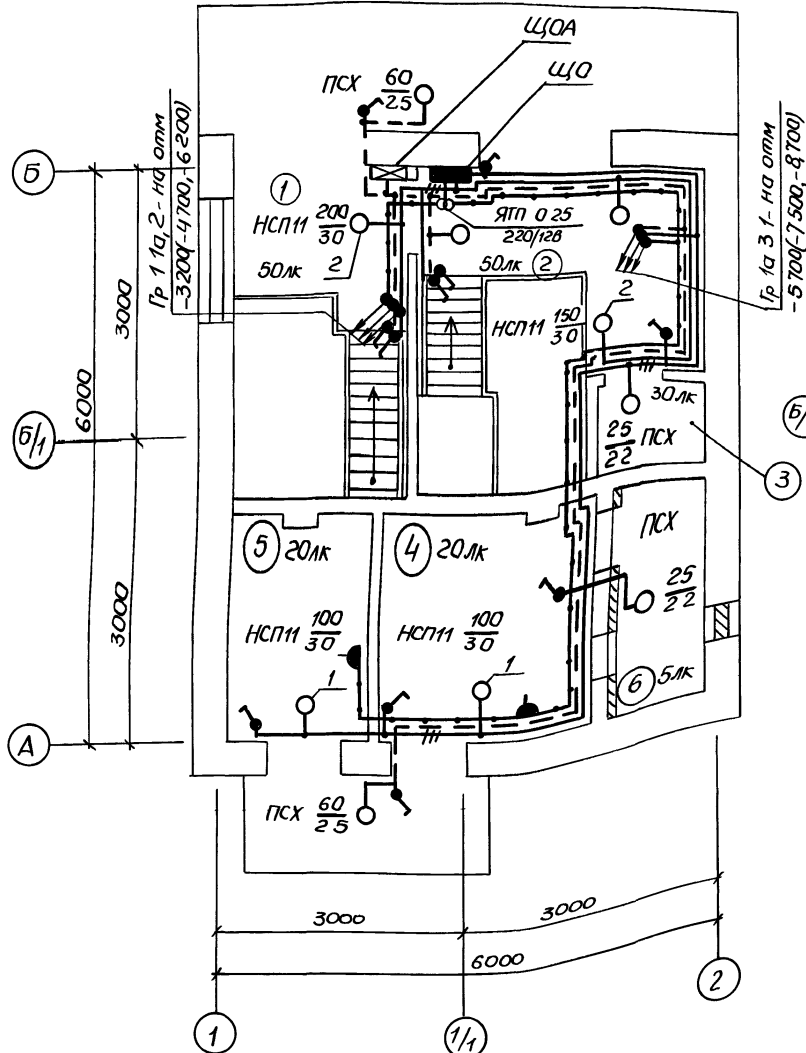
**Условные обозначения**  
 Прокладываемая магистраль зануления  
 Закладные конструкции (предусмотрены в строительной части проекта)

Чертеж разработан Новосибирским проектно-технологическим бюро ВНИИ Проектэлектромонтаж

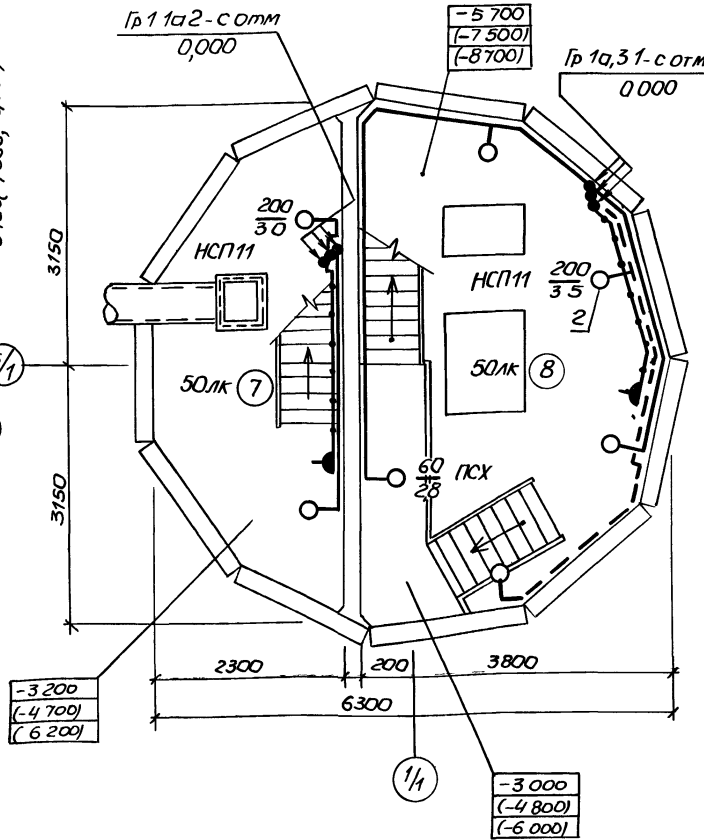
		ТП 902-1-136 88-ЭМ		
привязан	Канализационная насосная станция производительностью 13-150м³/ч напором 8-60м	Станция	Лист	Листов
	План осволения электрооборудования, прокладка кабелей зануления (окончание)	Р	17	
ИИВ №	ИИИ Бутенко	гос.стан. сср. Сибирского филиала Проектэлектромонтаж Новосибирский водоканал проект		

Альбом 6

План на отм 0 000



План на отм -3 200(-4 700, -6 200),  
-5,700(-7 500, -8 700)



ВЕДОМОСТЬ УЗЛОВ УСТАНОВКИ ЭЛЕКТРИЧЕСКОГО  
ОБОРУДОВАНИЯ НА ПЛАНЕ РАСПОЛОЖЕНИЯ

Поз	ОБОЗНАЧЕНИЕ	НАИМЕНОВАНИЕ	кол	Примеч
1	4 407-233-001 исп 1	Установка кранштейна УМ6 со светильником НСПМх100	2	
2	4 407-233-001, исп 1	То же, НСПМх200	10	

- 1 Условные обозначения на плане выполнены по ГОСТ 2754-72 и ГОСТ 21608-84
- 2 В скобках указаны отметки уровней для насосной станции с глубиной заложения подводящего коллектора -5,5 и -7,0 м
- 3 Напряжение сети освещения  
общего ~220В,  
переносного ремонтного 12В
- 4 Схему распределительной сети см черт ЭМ лист 3,4
- 5 Групповую осветительную сеть выполнить кабелем АВВГ открыто по стенам и креплением скобами, а также по установленным конструкциям трасс электропроводок силового оборудования
- 6 Для зануления элементов электрооборудования используется рабочий нулевой провод сети

Сводка кабелей

Число и сечение жил, напряжение	Марка	
	АВВГ	АПВ
2x2 5-0 66	170м	-
3x2 5-0 66	5м	-
2x4-0 66	40м	-
1x2 5-0 38	-	20м

Экспликация помещений

Номер по плану	Наименование
1	Монтажная площадка помещения решетчатого накопителя
2	Монтажная площадка машзала
3	Санузел
4	Венткамера приточная
5	Венткамера вытяжная
6	Форкамера
7	Помещение решетчатого накопителя
8	Машзал
9	Приемный резервуар

Данные о групповых щитках с автоматическими выключателями

Номер щитка	Тип	Установленная мощность, кВт	Номера автоматических выключателей				Ток расцепителя, А	
			Однополюсные		Трёхполюсные		на вводе	на линиях
			Занятые	Резервные	Занятые	Резервные		
ЩО	ОЩ-6(3)УХЛ4	1,41	1-3	-	-	-	16	
ЩОА	ОЩ-6(3)УХЛ4	0,87	1	2 3	-	-	16	

ТП902-1-136 88-ЭМ

Привязан

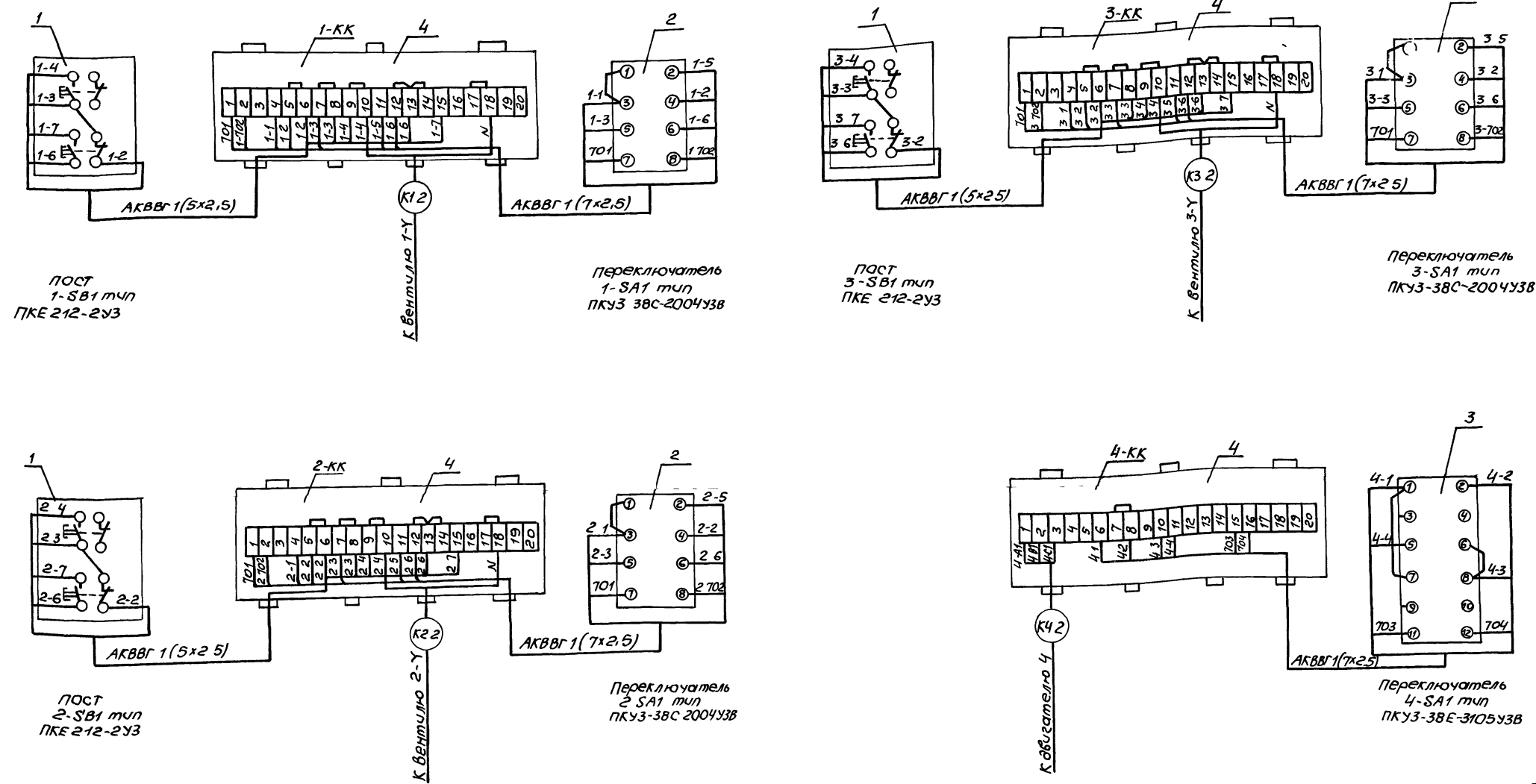
Начальник Фралов	Конструкторская насосная станция производительностью 13-150м <sup>3</sup> ч напором в 60м	Станция	Лист	Листов
Гл спец. Овощная	Электроосвещение	Р	18	
Н.контр. Арансон				
рук. гр. Проектиро				
вед. инж. Турчи				







Схема соединений блока управления БУ1



Чертеж разработан Новосибирским проектно-технологическим бюро ВНИИ Проектэлектромонтаж

				ТТ902-1-136 88-ЭМИ 01 СБ 2		
Привязан				Канализационная насосная станция производительностью 13 150 м <sup>3</sup> /ч напором 8-60м	Лист	Листов
	Дизин	Иванов	Иван		р	2
	Зав. отд.	Редотов			госстрой СССР	
	Инженер	Ворончихин			Санитарно-технический проект	
Изм. №	Изм.	Взятенко	ВЗ	БЛОК управления БУ 1 Схема соединений	Харьковский ВООКаналпроект	

Альбом Б

Блок управления БУ2  
Общий вид

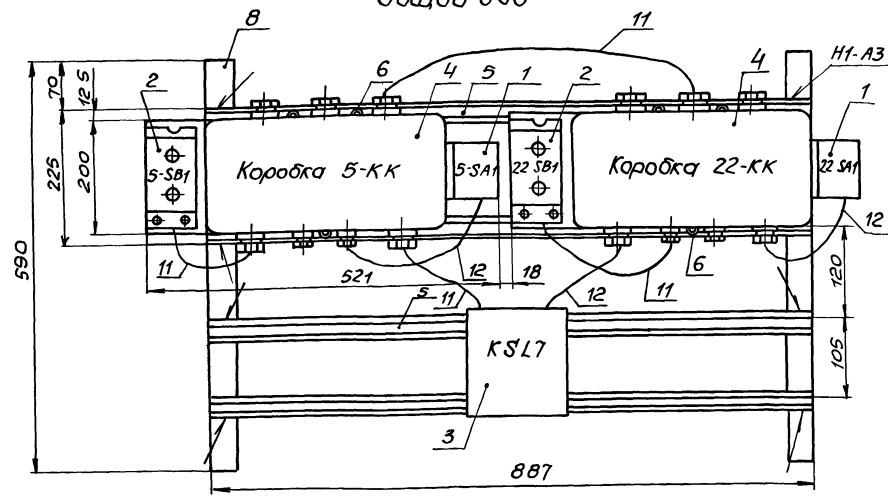
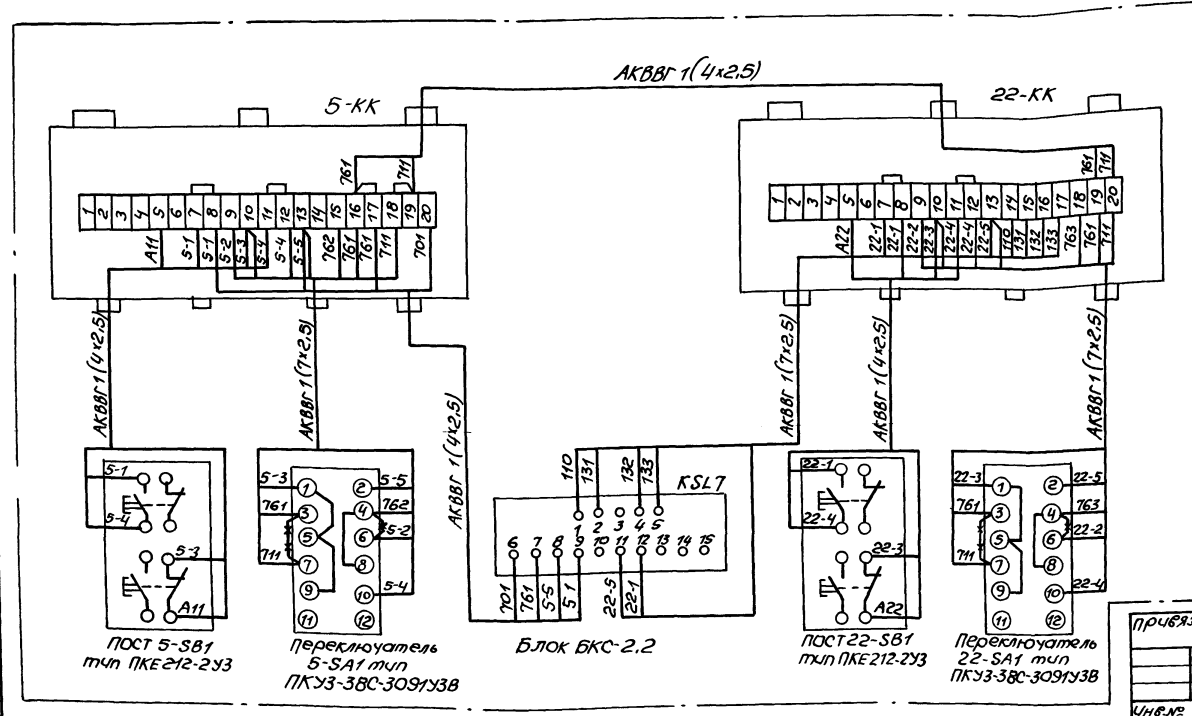


Схема соединений блока управления БУ2



Входит	Зона	Поз	Обозначение	Наименование	Кол-во
				Электрооборудование	
		1	5-SA12-SA1	переключатель	
		2	ПКУЗ-38С-3091У3В	ПКУЗ-38С-3091У3В	2
		2	5-SB1, 22-SB1	пост ПKE 212-2У3	2
		3	KSL7	блок контроля	
				сопротивления ВКС-2.2	1
				Узлы крепления ГЭМ	
		4	5-КК, 22-КК	коробка клеммная	
				У615АУ2	2
		5		Профиль К101/У2	4
		6		Гайка закладная К609УХ12	6
		7		Гайка закладная К605УХ12	4
				Материалы	
		8		Полоса 4x40x1000	2
				ГОСТ 103-76	
		9		Сталь листовая, ГОСТ 19904-74, 3мм	2
		10		Сталь листовая, ГОСТ 19904-74, 3мм	2
		11		Кабель АКВВГ 4x2,5	2
		12		Кабель АКВВГ 7x2,5	2
				Стандартные изделия	
		13		Винт М6x16, ГОСТ 7805-70	8
		14		Винт М5x16, ГОСТ 17473-80	14
		15		Гайка М6, ГОСТ 5927-70	8
		16		Шайба 6, ГОСТ 11371-78	8
		17		Шайба 6 65Г, ГОСТ 16402-70	8
		18		Шайба 5, ГОСТ 11371-78	14
		19		Винт М6x10, ГОСТ 17473-80	6
		20		Шайба 6 0105, ГОСТ 8958-78	6

- 1 Покрытие эмаль серая ПФ-115, ГОСТ 8465-76
- 2 Надписи на электрооборудовании выполнять по настоящему чертену
- 3 Сварку производить электродом Э-42 сплошным швом по контуру присоединения деталей
- 4 Узлы крепления блока и аппаратов на блоке даны на черт эми ОУСБ1

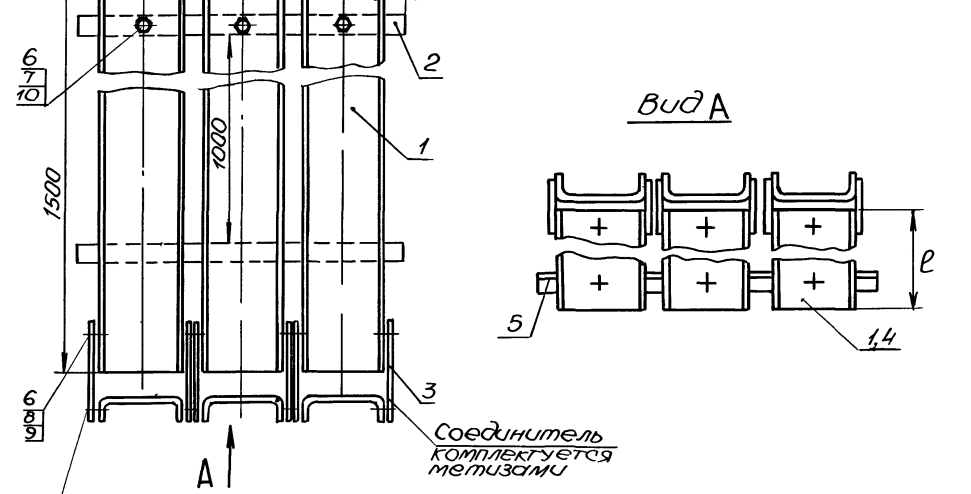
— \* \* — демонтировать

Чертеж разработан Новосибирским проектно-технологическим бюро ВНИИ проектэлектромонтаж

ТП902-1.136 88-ЭМИ 02СБ

привязан	Канализационная насосная станция производительностью 13-150м³/ч, напором 8-60 м	Лист	Листов
	Блок управления БУ2	Р	1
	Общий вид	госстрой СССР	
	Схема соединений	Учебно-научный проект	
		водоканалпроект	

**Блок Б3**  
эл конструкция в канале



поворот лотка на 90° верт спуск в маш зал

**Блок Б4**

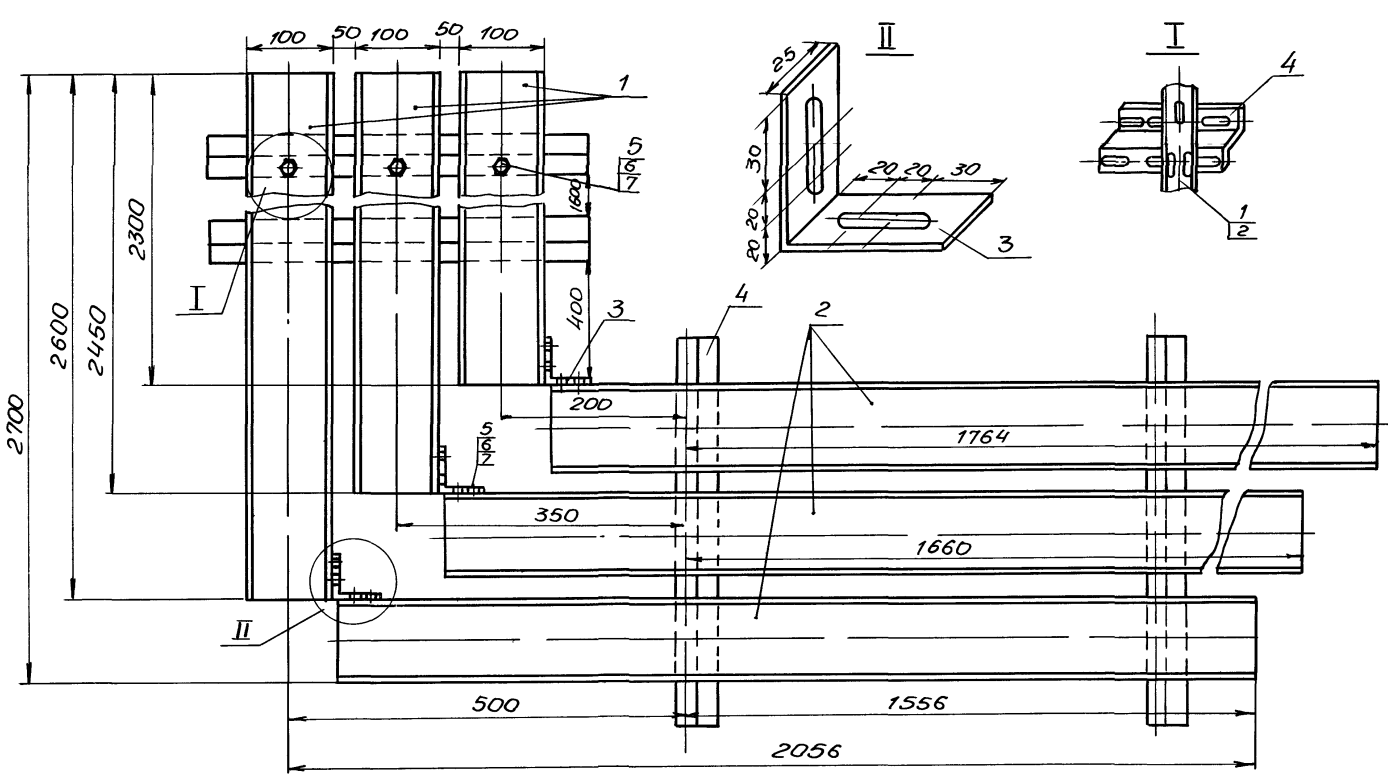


Таблица 1

Глубина заложения подводящего коллектора в м	ℓ лотка в мм
-4 000	-
-5 500	1500(1800)
-7 000	3000

Таблица 2

Тип лотка	Глубина заложения подводящего коллектора в м		
	-4 000	-5 500	-7 000
НЛ10 П2У3	1 / 3,77	4 / 1508	1 / 3 77
НЛ10-П3У3	1 / 5,46	1 / 5,46	4 / 21 84
Профиль К241У2	-	1м / 1,5кг	15м / 225кг

Формат	Зона	Поз	Обозначение	Наименование	Кол	Примечание
				<u>Блок Б3</u>		
				<u>Изделия завода ГЭМ</u>		
		1		Лоток НЛ10-П2У3	1	шт/кг
		2		Полоса К106У2	1/1	кг/м
		3		Соединитель НЛ-СШУ3	6/169	шт/кг
		4		Лоток НЛ10-П3У3	1	шт/кг
		5		Профиль К241У2	1	м/кг
				<u>Материалы</u>		
		6		Гайка М8 ГОСТ 5916-70	30/001	шт/кг
		7		Шайба 8 ГОСТ 11371-78	30/001	шт/кг
		8		Болт М8х20 ГОСТ 7798-70	24/031	шт/кг
		9		Шайба 6Н-65г ГОСТ 6402-70	0,05	кг
		10		Болт М8х14 ГОСТ 7798-70	6/0066	шт/кг
				<u>Блок Б4</u>		
				<u>Изделия завода ГЭМ</u>		
		1		Лоток НЛ10-П3У3	4/2184	шт/кг
		2		Лоток НЛ10-П2У3	2/754	шт/кг
		3		Полоса К106У2	2/2	кг/м
		4		Профиль К241У2	3/2	кг/м
				<u>Материалы</u>		
		5		Болт М8х14 ГОСТ 7798-70	24/026	шт/кг
		6		Гайка М8 ГОСТ 5916-70	0009	шт/кг
		7		Шайба 8 ГОСТ 11371-78	24/005	шт/кг

Для транспортировки блок Б3 разъединить в поз 3

Длина лотка для монолитного варианта приведена в скобках в таблице 1  
\* Количество и вес лотков приведены в таблице 2

Чертеж разработан Новосибирским проектно-технологическим бюро Всесоюзного научно-исследовательского института ВНИИПроект-электромонтаж

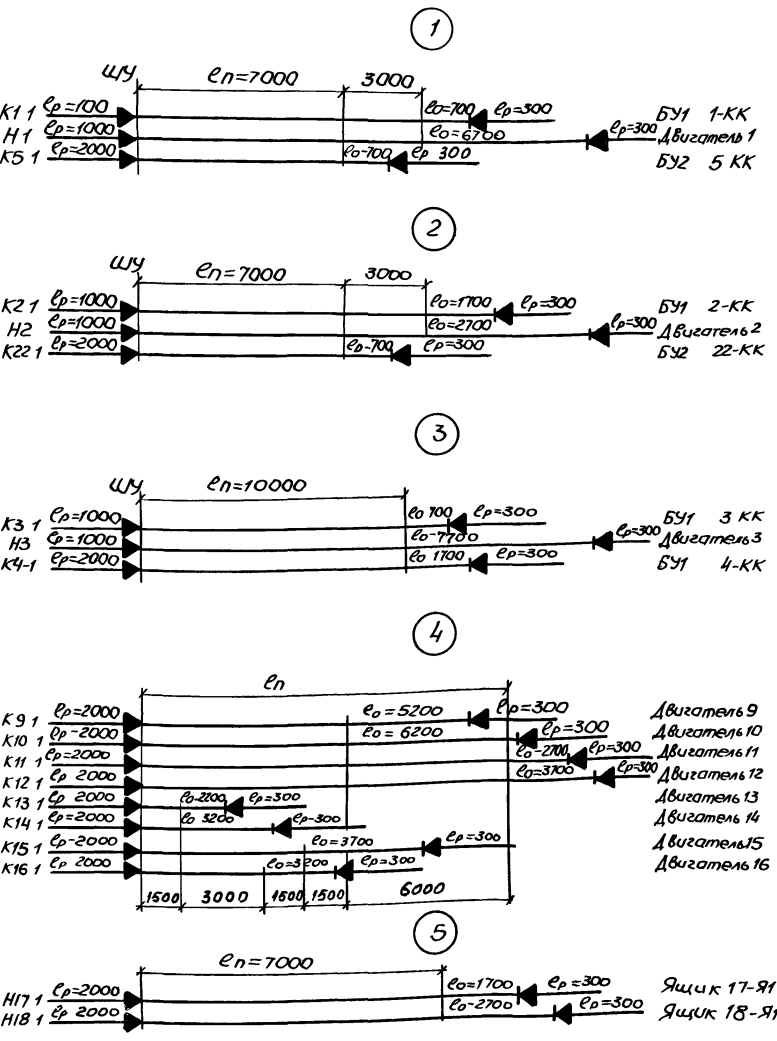
ТП902-1-136 88-ЭМИ 03 СБ

Проект	Канализационная насосная станция производительность 13-150м <sup>3</sup> /ч, напором 8-60м	Станция	Лист	Листов
Исполнитель	Глинж Ниматулин	Р	1	
Проверенный	Завод Федотов	Проект СССР Создано в проект Харьковский ВодоКанПроект		
Изм №	Иж Буленко	Блоки электромонта- рукции Б3, Б4		

Альбом 6

Таблица изготовления пучков кабелей

Ил. № кабеля	Маркировка жил	Откуда	Куда	Марка и напряжение сечение	К 80 М	Назначение Примечание						
1	K1-1 1 1 1-3 1 4 1-5 1 6 1-7 1-8 N 701 1 702	Щит управления	Блок БУ1 Коробка клеммная 1-КК	АКВВГ 14x2.5	12	Насос стоков N1						
	H1 1-A1 1 B1 1-C1						Двигатель N1					
	K5-1 5-A1 5 B1 5-C1 5 1 5 2 5-4 701 762 711							Блок БУ2 Коробка клеммная 5-КК				
	H2 2-A1 2 B1 2-C1								Дренажный насос N5			
2	K2-1 2 1 2 3 2-4 2 5 2 6 2 7 2 8 N 701 2 702	Щит управления	Блок БУ1 Коробка клеммная 2-КК	АКВВГ 14x2.5	13	Насос стоков N2						
	H2 2 A1 2 B1 2 C1						Двигатель N2					
	K22-1 22-A1 22 B1 22-C1 22 1 22 2 22 4 763 110							Блок БУ2 Коробка клеммная 22-КК				
	H3 3 1 3-3 3-4 3-5 3 6 3 7 3 8 N 701 3 702								Щит управления	Блок БУ1 Коробка клеммная 3-КК	АКВВГ 14x2.5	12
H3 3 A1 3 B1 3 C1	Двигатель N3											
K4-1 4 A1 4 B1 4 C1 4-1 4 3 4-4 4 6 703 704		Блок БУ1 Коробка клеммная 4-КК										
H3 3 A1 3 B1 3 C1			Двигатель N3									
4				K9-1 9 A1 9 B1 9 C1 N	Щит управления	Двигатель N9	КВВГ 4x1.5	15	Приточный вентилятор			
	K10-1 10 A1 10 B1 10 C1 N			Двигатель N10								
	K11-1 11 A1 11 B1 11 C1 N	Двигатель N11										
	K12-1 12 A1 12 B1 12 C1 N		Двигатель N12									
	K13-1 13 A1 13 B1 13 C1 N									Двигатель N13		
	K14-1 14 A1 14 B1 14 C1 N										Двигатель N14	
	K15-1 15 A1 15 B1 15 C1 N											Двигатель N15
	K16-1 16 A1 16 B1 16 C1 N											
5	H17-1 A12 B12 C12 N				Щит управления	Ящик 17-Я1	АВВГ 3x4+1x2.5	12	Электроталь			
	H18-1 A13 B13 C13 N			Ящик 18-Я1								
	H18-1 A13 B13 C13 N	Ящик 18-Я1										



Формат	Зона	Позиция	Обозначение	Наименование	Кол	Примечание
		1		Лента ПВХ липкая		
				ГОСТ 16214-86	03	кг
		2		Лента Л301-02 УХЛ2	25	м
		3		Кнопка 6 МС УХЛ2	40	
		4		Бирка маркировочная У134У35	30	
		5		Бирка маркировочная У136У35	12	
		6		Кабель АВВГ-066 УХЛ1х2.5, ГОСТ 16442-80	23	м
		7		Кабель АВВГ-066 [ ] , ГОСТ 16442 80	55	м
		8		Кабель АКВВГ 4x2.5 ГОСТ 1508-78E	12	м
		9		Кабель АКВВГ 10x2.5, ГОСТ 1508-78E	23	м
		10		Кабель АКВВГ 14x2.5, ГОСТ 1508-78E	47	м
		11		Кабель КВВГ 4x1.5, ГОСТ 1508-78E	93	м
		12		Трубка ХВТ-5 УХЛ2 5	005	кг
		13		Трубка ХВТ-В УХЛ2 5	002	кг

Lp - длина разделки  
 Lo - длина одиночного кабеля  
 Ln - длина кабелей в пучке

- Пучки кабелей должны быть скреплены бандажками из ленты монтажной ЛМ10УХЛ2. Расстояние между бандажками - 800 мм.
- Кабели, прокладываемые в пучках маркируются на концах кабеля.
- Заготовку отрезков кабеля следует производить в соответствии с размерами, приведенными в таблице. Отрезки кабелей следует заготавливать со смонтированными концевыми заделками.
- Бирки, устанавливаемые на объекте заготавливаются согласно таблице.
- Заготовленные пучки кабелей должны быть промаркированы, свернуты в бухты или намотаны на барабаны и испытаны повышенным напряжением.
- Длины кабелей даны для глубины заложения коллектора - 7000.

Чертеж разработан Новосибирским проектно-технологическим бюро всесоюзного научно-исследовательского института ВНИИ проектэлектромонтаж

Ил. № табл. Проверен и дата вкл. инв. №

ТП.502-1-136 ВВ-ЭМИ 04СБ

Канализационная насосная станция производительностью 13 150 м³/ч напором 8.60 м	Стр. 1	Листов 1
Пучки кабеля	Госстрой СССР Свердловский водоканал проект	

Копия Мастера 93.09.06 97

Ведомость рабочих чертежей основного комплекта

Лист	Наименование	Примечание
1	Общие данные Ведомости	
2	Схема автоматизации	
3,4	Схема соединений внешних проводов План расположения	
5	Статив датчиков ст 1 Монтажный чертеш	
6	Статив датчиков ст 2 Монтажный чертеш	
7	Кронштейн Монтажный чертеш	
8	Стопка статива датчиков Монтажный чертеш	

**Общие указания**  
 Предусмотренный проектом объем технологического контроля обеспечивает работу насосной станции без постоянного обслуживающего персонала  
 Пояснительная записка к разделу "Технологический контроль" приведена в альбоме 1 настоящего проекта  
 Принципиальные электрические схемы приведены в разделе "Силовое электрооборудование"

Ведомость оборудования и материалов для изготовления изделия МЗУ

ММ ПП	Наименование и техническая характеристика изделия, материала	Тип, марка	Ед изм	Потребность по проекту
<b>Поставка заказчика</b>				
1	Датчик уровня из комплекта БУС		шт	13
2	Кабель контрольный с алюминиевыми жилами, ГОСТ 150В 78Е, сечением 7х2,5	АКВВГ	м	1
3	Провод с алюминиевой жилой, ГОСТ 20520-80 сечением 1х2,5	АПРТО	м	60
4	Труба, ГОСТ 10704-76	28х2	м	21
<b>Поставка подрядчика</b>				
5	Лист <sup>3 ГОСТ 19903-74</sup> ст 3 <sup>ГОСТ 14637-79</sup>		Т	00003
6	Лист <sup>5 ГОСТ 19903-74</sup> ст 3 <sup>ГОСТ 14637-79</sup>		Т	00025
7	Полоса <sup>4х25 ГОСТ 103-76</sup> ст 3 <sup>ГОСТ 535-79</sup>		М	5
8	Круч <sup>В ГОСТ 2590-77</sup> ст 3 <sup>ГОСТ 333-79</sup>		М	2
<b>Поставка монтажной организации</b>				
9	Коробка соединительная, ТУ 36 1753 75	КСК-16	шт	3
10	Лоток, ТУ 36 1113-84Е	ЛП145	м	2
11	Полоса, ТУ 36 1434-82	ПП30	м	4
12	Швеллер, ТУ 36 1113-84Е	ШП60х35	м	4
13	Бобышка, ТУ 36 1097-85	БП1-18х15 55	шт	1
14	Бирка маркировочная, ТУ 36 1117-75		шт	30
15	Трубка 3 31, белая, ГОСТ 19034-82	ТВ-40,5	м	1
16	Трубка 3 31, белая, ГОСТ 19034-82	ТВ-40,10х12	м	30
17	Лента изоляционная	ПВХ	кг	0,3
18	Болт, ГОСТ 7798-70	М8х20 5В 01	шт	61
19	Гайка, ГОСТ 5916-70	М8 5 01	шт	61
20	Шайба пружинная, ГОСТ 6402 70	8 65г	шт	61
21	Болт анкерный	М12	шт	8
22	Гайка, ГОСТ 5916-70	М12 5 01	шт	8
23	Гильза, ТУ 36 1141-84Е	Г25	шт	12

Ведомость ссылочных и прилагаемых документов

Обозначение	Наименование	Примечание
<b>Ссылочные документы</b>		
ТК43137-70	Манометры в корпусе диаметром до 250мм с радиальным штуцером М20х15 Установка на трубопроводе Руд до 16кг/см <sup>2</sup> до 80°С	
ТМ4-113-74	Датчик уровня поплавокный электрический ДПЗ Установка на резервуаре	
ТК4-3455 74	Фланец 65-6	
ТМ8-94-77	Проход открытый с гильзой в стене	
ТМ8-95-77	Проход открытый с гильзой в перекрытии	
ТМ4 219-76	Крепление труб, проводов, кабелей Установка на стене	
<b>Прилагаемые документы</b>		
ТП902-1-136 88-АТХ СО	Спецификация оборудования	Альбом 8
ТП902-1-136 88 АТХ ВМ	Ведомость потребности в материалах	Альбом 9

**Указания по привязке проекта**  
 При привязке проекта к конкретным условиям необходимо в соответствии с выбранным типом насоса перекачки стоков (приводы 1 3) указать величины напоров в прямоугольниках на чертеже АТХ Л 2 и в спецификации оборудования АТХ СО, альбом 8

Ведомость узлов и конструкций, изготавливаемых в МЗМ

Обозначение чертежа	Наименование	Кол	Примечание
АТХ Л 5	Статив датчиков ст 1	1	
АТХ Л 6	Статив датчиков ст 2	1	
АТХ Л 7	Кронштейн	1	
ТК4-3455 74	Фланец	1	

Типовой проект разработан в соответствии с действующими нормами и правилами

Главный инженер проекта *В.С. Лялюк*

Привязан

ИИВ №

ТП902-1-136 88-АТХ

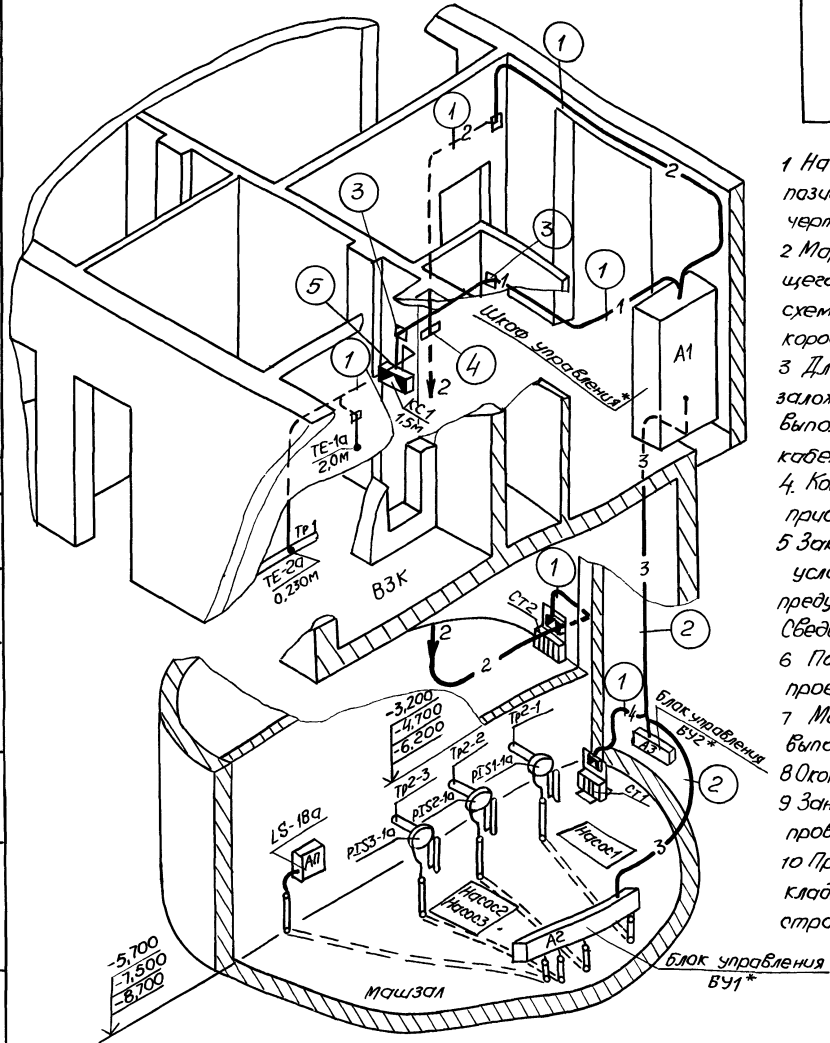
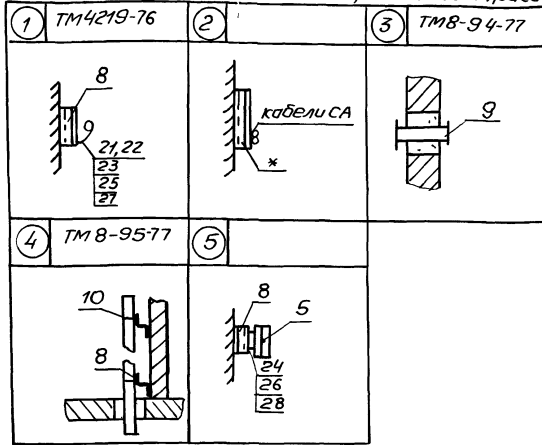
Исполн	Провер	Дата	Канализационная насосная станция производительностью 15 л/сек при напоре в 60м	Стандарт	Лист	Листов
И.С. Бондарь	А.И. Дрансон	17.01.88		Р	1	8
Р.К. Зорич	Д.В. Доросев	17.01.88		Общие данные ведомости		
В.И. Доросев	И.В. Доросев	17.01.88		Согласовано с проектом		
И.И. Доросев	И.И. Доросев	17.01.88		Водоканал проект		



Таблица прокладки электрических проводов

Маркировка кабелей	Уст. во вводы	Тип проводки	Длина, м	Использование по участкам трасс	Защитные конструкции		Уст. во вводы	Аппарат	Примечание
					Тип	Длина, м			
1а		АКВВГ(4x2.5)	4		-	-	С16	КС-1	КСК-8
2а		АКВВГ(4x2.5)	6	Калориферная установка	-	-	С16	КС-1	
КС-1	С22	АКВВГ(4x2.5)	10	1	-	-	БМII	А1	Шкаф Управляющий*
СТ 1-1	С22	АКВВГ(7x2.5)	14	3,4	-	-	БМIV		
СТ 2	С22	АКВВГ(4x2.5)	30	2	-	-	БМVII	А3	Блок БУ2*
СТ 1-2	С22	АКВВГ(5x2.5)	5	4	-	-	Ф16		
1-1а		АКВВГ(4x2.5)	8	МашЗМ	Тр32*		Ф12	А2	Блок БУ1*
2-1а		АКВВГ(4x2.5)	8		Тр32*		Ф12		
3-1а		АКВВГ(4x2.5)	8		Тр32*		Ф12		
18а		КВВГ(2x1.5)	10		Тр32*		Ф12		

Монтажные чертежи элементов, участков трасс



- 1 На полках-выносах монтажных материалов указаны позиции согласно перечня, в кружках-монтажной чертеж элементов участков трасс
- 2 Маркировка кабелей соответствует кабеля, идущего от прибора-по позиционному обозначению его в схемах автоматизации, а идущего от соединительной коробки-по обозначению коробки
- 3 Длина кабелей указана с учетом максимальной глубины заложения коллектора. Рекомендуется монтаж проводов выполнять после уточнения длин на объекте мерными кабелями и изготовленными в МЗМ к расключению
- 4 Конструкции к стенам, полу крепить дюбелями протрелкой
- 5 Зона и установка закладных устройств, обозначенных условной границей на монтажных схемах (см. АТХ л 4) предусмотрены технологической частью проекта
- 6 Поставочные ведомости приведены на чертежах проекта АТХ л 1 и АТХ С0
- 7 Монтаж приборов и средств автоматизации выполнить согласно СНиП 3.05.07-85
- 8 Концевание жил кабелей выполнить трубкой ТВ-40 Ф5мм
- 9 Зануление клеммной коробки КС-1 выполнить проводником П-750
- 10 Проемы для проходов кабелей и трубы для прокладки кабелей в полу предусмотрены на чертежах строительной части проекта АрЛ 6, КЖ 1 л 11, 12, КЖ 2 л 6

Поз	Обозначение	Наименование	Кол	Примечание
1	АТХ л 5	Статив датчика СТ 1	1	
2	АТХ л 6	Статив датчика СТ 2	1	
3	АТХ л 7	Кранштейн	1	
4	ТКЧ 3455-74	Фланец		
5		Коробка соединительная		
6		КСК-8, ТУ 36-1753-75	1	
7		Прокладка 10x18, ТУ 36-1105-74	11	
8		Прокладка 20x26, ТУ 36-1105-74	1	
9		Профиль П22000, ТУ 36-1113-84Е	3	
10		Втулка Д25, ТУ 36-1127-74	10	
11		Прижим кабельный ПКТ-50		
		ТУ 36-1083-74	2	
12		Бирка маркировочная		
		ТУ 36-1117-75	15	
13		Кабель контрольный		
		АКВВГ, ГОСТ 1508-78Е, (4x2.5)	45	
14		АКВВГ 1(5x2.5)	5	
15		АКВВГ 1(7x2.5)	14	
16		АКВВГ 1(14x2.5)	30	
17		КВВГ 1(4x1.5)	10	
18		Муфта бандажирующая БМII	1	
19		Муфта бандажирующая БМIV	1	
20		Муфта бандажирующая БМVII	1	
21		Проводник П-750, ТУ 36-1276-76	1	
22		Скоба СО-12, ТУ 36-1086-76	80	
23		Скоба СО-14, ТУ 36-1086-76	40	
24		Болт М6x20 58 01, ГОСТ 7798-70	120	
25		Болт М8x20 58 01, ГОСТ 7798-70	4	
26		Гайка М6 501, ГОСТ 5916-70	120	
27		Гайка М8 501, ГОСТ 5916-70	4	
28		Шайба 6, ГОСТ 11371-78	120	
29		Шайба 8, ГОСТ 11371-78	4	
30		Трубка 3 31, ТВ 40, 5, белая, ГОСТ 19034-82	49	
		Гильза Г25, ТУ 36-1141-84Е	12	

\* Устанавливается по чертежам раздела „Силосное электрооборудование“  
 \*\* Учтены в строительной части проекта

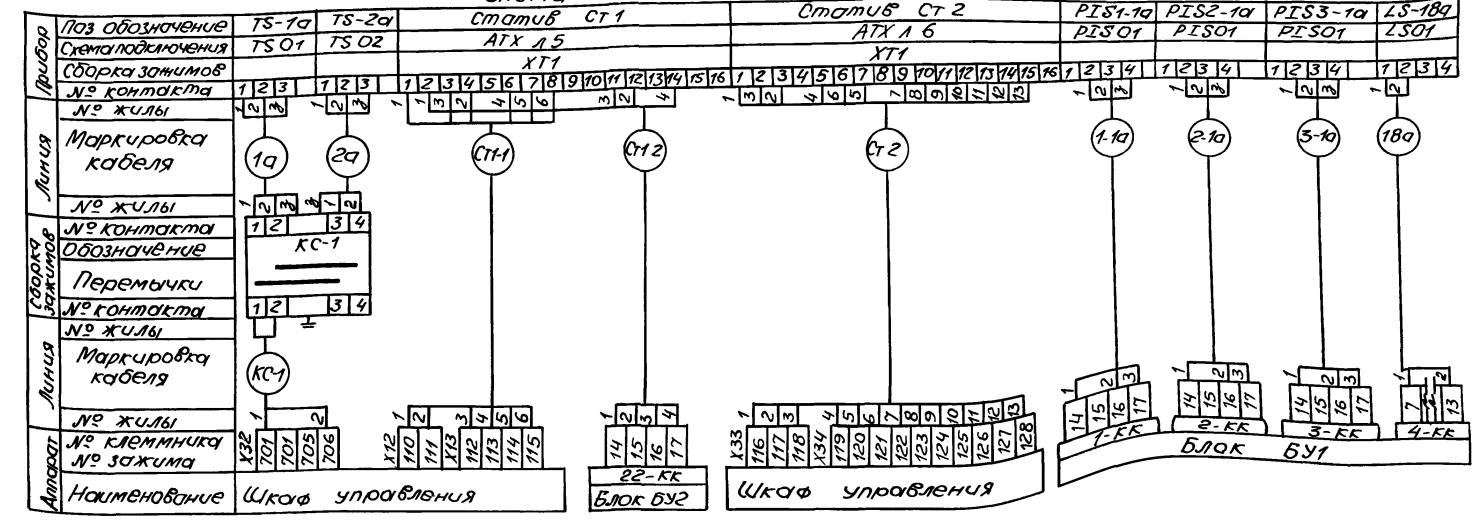
ТП 902-1-136 88-АТХ

Исполнитель	И.П. Фролов	Инженер	И.П. Фролов
Проектировщик	П.С. Обозная	Инженер	П.С. Обозная
Н.Контр.	А.А. Дроздов	Инженер	А.А. Дроздов
Рук. гр.	В.В. Баруан	Инженер	В.В. Баруан
Ведущий инженер	В.В. Баруан	Инженер	В.В. Баруан
Инж. №	0788	Инженер	0788

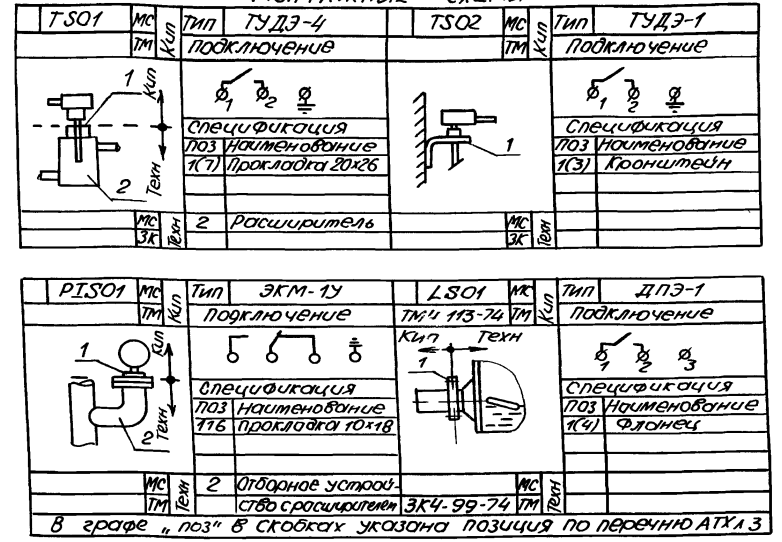
Канализационная насосная станция производительностью 13-150м³/ч, малорам 8-60м  
 Схема соединений внешних проводов план расположения (начало)  
 Госстрой СССР Канализационный проект Харьковской водоканалпроект

Альбом 6

Схема электрическая соединений



МОНТАЖНЫЕ СХЕМЫ



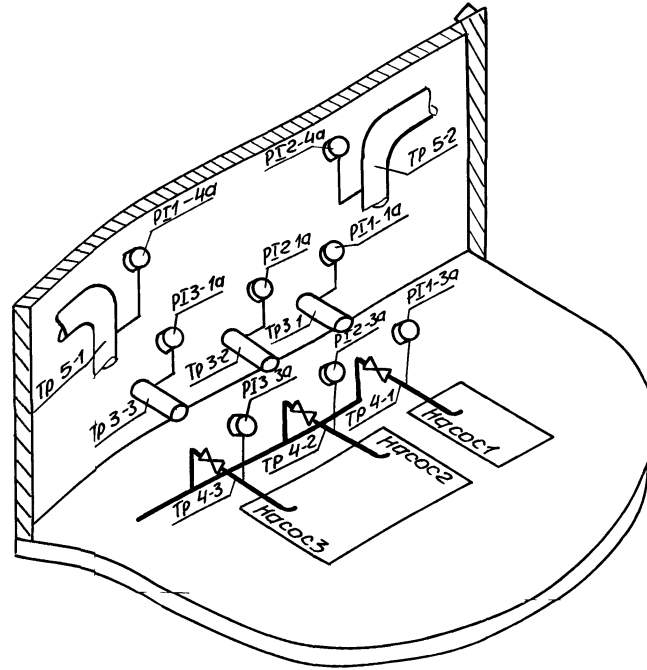
Установка манометров

PI01	МС	Тип	Обм, ОбмВ	Применимость	Место установки
TK4-3137-70	TK4	1	Р <sub>у</sub> ≤ 16 кгс/см <sup>2</sup> t ≤ 80° Среда - жидкость	Позицион обознач	Трубопровод
			Спецификация	PI1-2a*	Тр 3-1
			Поз	PI2-2a*	Тр 3-2
				PI3-2a*	Тр 3-3
			1(6) Прокладка 10x18	PI1-3a	Тр 4-1
				PI2-3a	Тр 4-2
				PI3-3a	Тр 4-3
				PI1-4a	Тр 5-1
				PI2-4a	Тр 5-2
			2 Отбор 16-80		

В графе "поз" в скобках указана позиция по перечню АТХ 3

Условное обозначение мест установки средств автоматизации и контроля

Обознач	Наименование
Тр 1	Трубопровод обратного теплоносителя
Тр 2-1	Напорный патрубок насосов 1,2,3
Тр 2-2	Тр 2-3
Тр 3-1	Всасывающий патрубок насосов 1,2,3
Тр 3-2	Тр 3-3
Тр 4-1	Трубопровод воды на гидроуплотнение насосов 1,2,3
Тр 4-2	Тр 4-3
Тр 5-1	Напорный трубопровод
Тр 5-2	
АП	Бачок разрыва струи
ДП	Дренажный приямок
ПР	Приемный резервуар
ВЗК	Воздухозаборная камера



Установка приборов по месту

Прибор по месту	Место установки			
Позицион обознач	Тип	Монтажн схема	Трубопровод оборудов	Установка ЗК
Т6-1а	ТУДЭ-1	TSO1	ВЗК	Поз
Т6-2а	ТУДЭ-4	TSO2	Тр 1	Лист марки
PI51-1а	ЭКМ-1У	PIS01	Тр 2-1	
PI52-1а	ЭКМ-1У	PIS01	Тр 2-2	
PI53-1а	ЭКМ-1У	PIS01	Тр 2-3	
LS-18а	ДПЭ-1	LSO1	АП	
СТ 1	Датчики	АТХ	ДП	
СТ 2	БКС-2УЗ	Л 5,6	ПР	

ТП902-1-136 88-АТХ

Исполн	Провер	Соглас	Содержание	Лист	Листов
И.В.Не	И.В.Не	И.В.Не	Канализационная насосная станция производительностью 13-150 м <sup>3</sup> /ч, напором 8-60 м	Р	4
			Схема соединений внешних трубопроводов (окончание)		

ГОСТРОИ БССР  
Специализированный проект  
Харьковский  
Водоканал проект  
кальр майстеренко 232.81-06 3/ формат А2



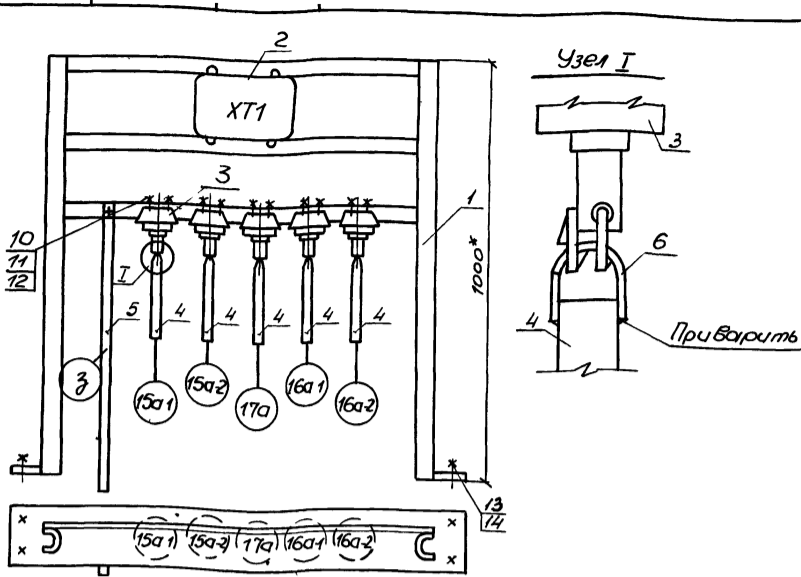


Схема соединения

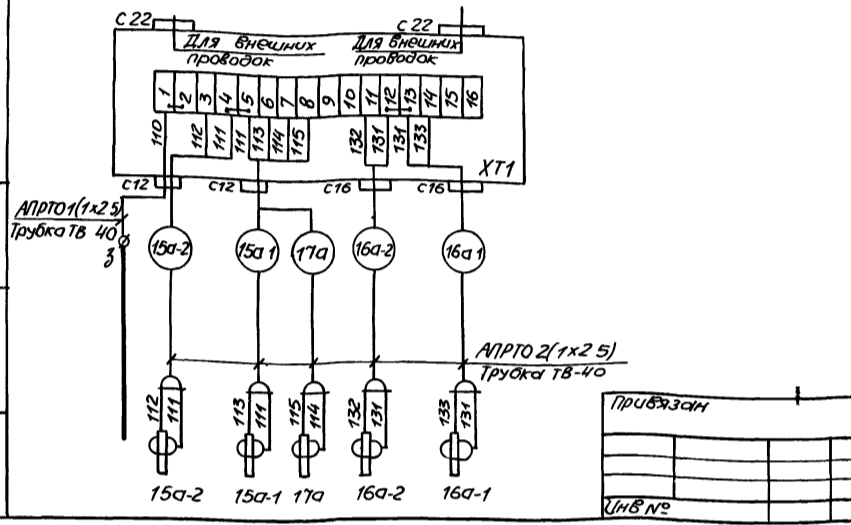
Поз	Обозначение	Наименование	Кол	Приме-чание
1	АТХ 1 В	Стойка станива	1	
2		Коробка соединительная КСК-16, ТУ36-1753-75	1	
3		Датчик БКС-2	5	Корп. БКС-2
4	Таблица	Труба 28x2, ГОСТ 10704-76	4	М
5	Таблица	Полоса 4x25, ГОСТ 103-76	1	М
6		Круж В ГОСТ 2590-71, с ГОСТ 335-79, e=150	5	
7		Провод АПРТО 1x2,5 ГОСТ 20520-80	10	М
8		Трубка 3 31, ТВ-40, 10x1,2, белая, ГОСТ 19034-82	5	М
9		Лента изоляционная ПВХ	0,1	кг
10		Болт М8x20 5В 01, ГОСТ 7798-70	20	
11		Гайка М8x20 5В 01, ГОСТ 5916-70	20	
12		Шайба пружинная В 65Г, ГОСТ 6402-70	20	
13		Болт анкерный М12	4	
14		Гайка М12 5 01, ГОСТ 5916-70	4	

Таблица длин электродов

Материал	Длина электродов в мм					
	15а-1	15а-2	16а-1	16а-2	17а	3
Труба 28x2	850	600	850	550	350	950

- 1 \* Размеры для справок
- 2 Провода затянуть в трубку ТВ-40 Место ввода проводов загерметизировать подмоткой лентой ПВХ

ТТ902-1-136 88-АТХ



Привязан

Исполнитель	Проверено	Согласовано	Утверждено	Лист	Листов
Начальник цеха Фролов	Специалист Обозначения Шибанов	Инженер-конструктор Леонович	Инженер-проектировщик Рук зр Барухан	Инженер-проектировщик Ведущий Доросеев	Инженер Цветочкина

Канализационная насосная станция производительностью 13-150 м³/ч, напором 8-60 м

Статив датчиков ст 1

Монтажный чертеж

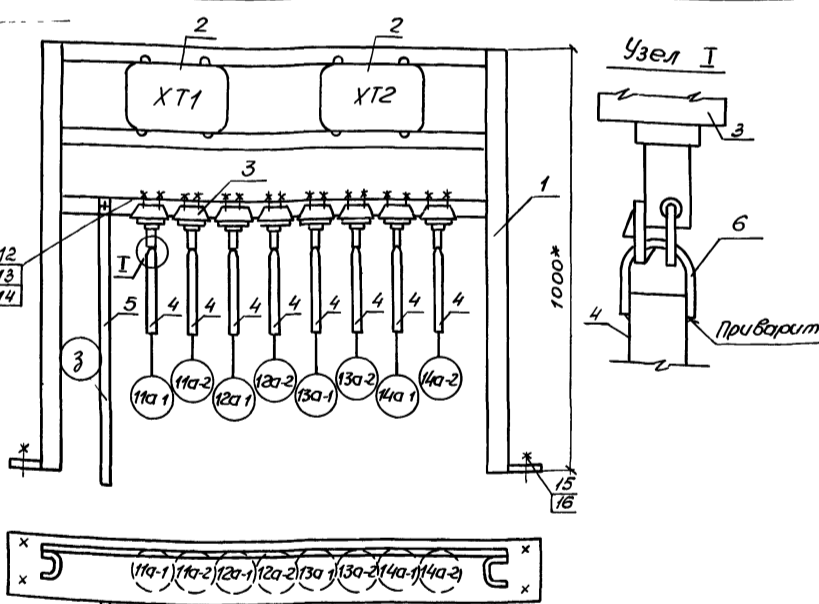


Схема соединения

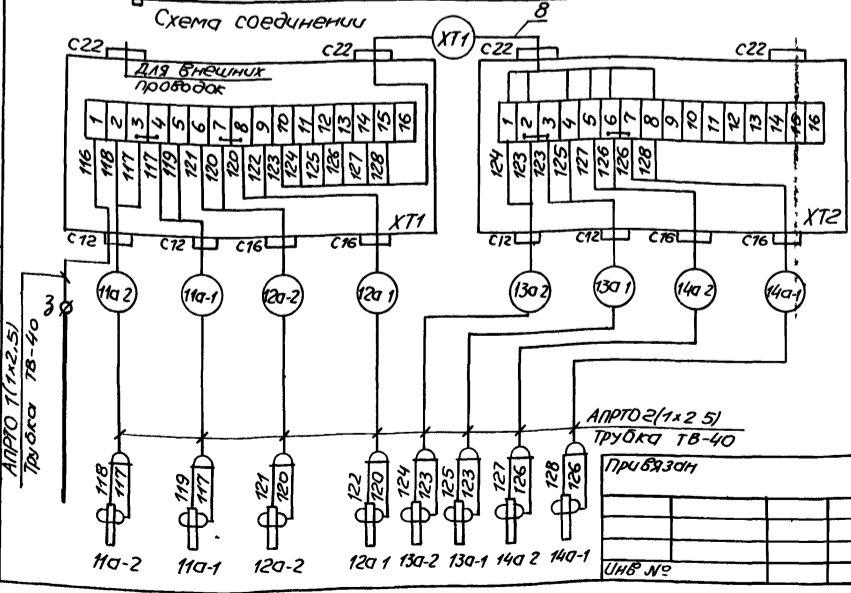
Поз	Обозначение	Наименование	Кол	Приме-чание
1	АТХ 1 В	Стойка станива	1	
2		Коробка соединительная КСК-16, ТУ36-1753-75	2	
3		Датчик БКС-2	8	Корп. БКС-2
4	Таблица	Труба 28x2, ГОСТ 10704-76	19	М
5	Таблица	Полоса 4x25, ГОСТ 103-76	4	М
6		Круж В ГОСТ 2590-71, с ГОСТ 335-79, e=150	8	
7		Провод АПРТО 1x2,5, ГОСТ 20520-80	50	М
8		Кабель АКВВГ 7x2,5, ГОСТ 1508-78Е	1	М
9		Трубка 3 31, ТВ-40 5 белая, ГОСТ 19034-82	1	М
10		Трубка 3 31, ТВ-40, 10x1,2, белая, ГОСТ 19034-82	25	М
11		Лента изоляционная ПВХ	0,2	кг
12		Болт М8x20 5В 01, ГОСТ 7798-70	33	
13		Гайка М8,5 01, ГОСТ 5916-70	33	
14		Шайба пружинная В 65Г, ГОСТ 6402-70	33	
15		Болт анкерный М12	4	
16		Гайка М12 5 01, ГОСТ 5916-70	4	

Таблица длин электродов

Материал	Длина электродов в мм								
	11а-1	11а-2	12а-1	12а-2	13а-1	13а-2	14а-1	14а-2	3
- 4 м	2800	2200	2500	1900	2800	1600	2350	600	3400
- 5,5 м <sup>01М</sup>	2800	2200	2500	1900	2800	1600	2350	600	3400
- 5,5 м <sup>01М</sup>	3100	2500	2800	2200	3100	1600	2650	600	3700
- 7 м	2800	2200	2500	1900	2800	1600	2350	600	3400

- 1 \* Размеры для справок
- 2 Провода затянуть в трубку ТВ-40 Место ввода проводов загерметизировать подмоткой лентой ПВХ

ТТ902-1-136 88-АТХ



Привязан

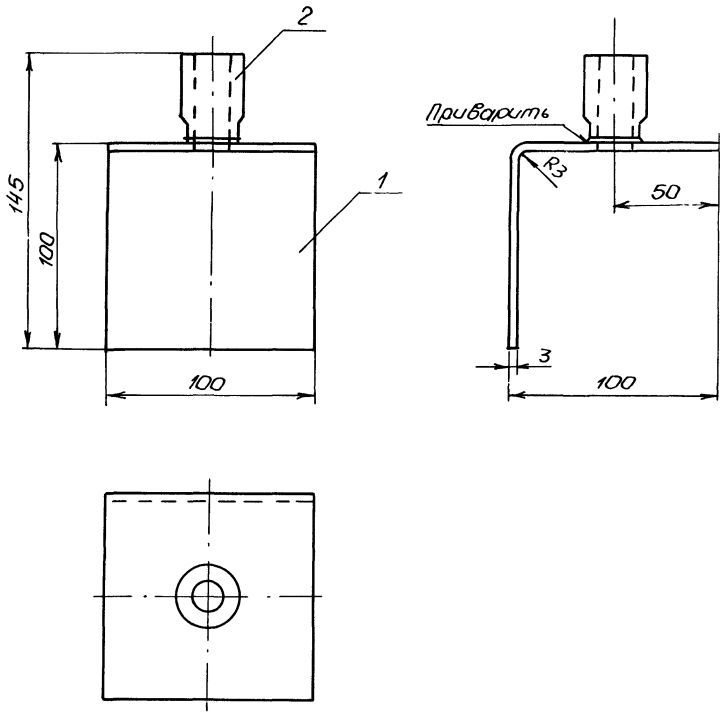
Исполнитель	Проверено	Согласовано	Утверждено	Лист	Листов
Начальник цеха Фролов	Специалист Обозначения Шибанов	Инженер-конструктор Леонович	Инженер-проектировщик Рук зр Барухан	Инженер-проектировщик Ведущий Доросеев	Инженер Цветочкина

Канализационная насосная станция производительностью 13-150 м³/ч, напором 8-60 м

Статив датчиков ст 2

Монтажный чертеж

Лист № 1 из 1 Подпись и дата, Взам. инв. №



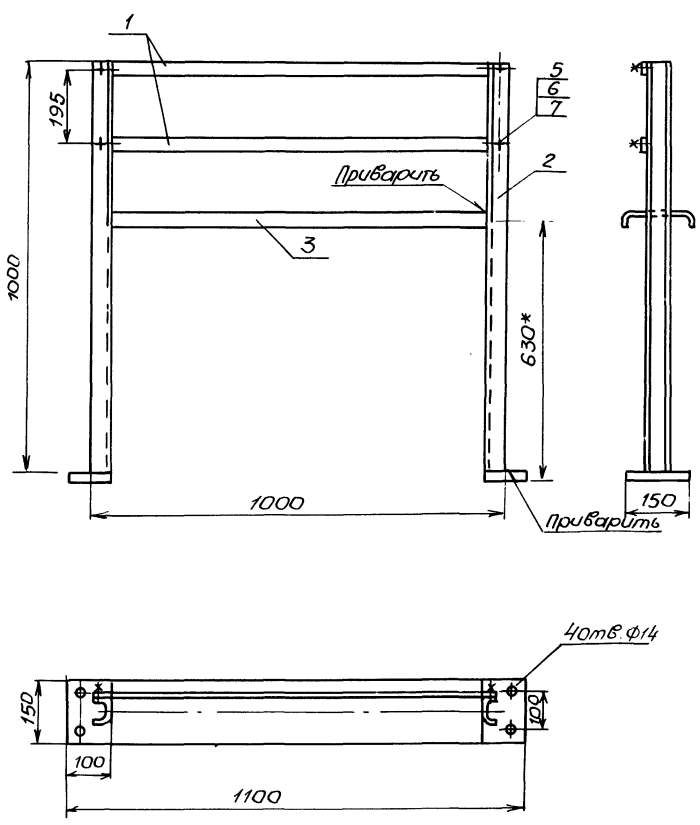
Поз.	Обозначение	Наименование	кол.	Примечание
1		Кронштейн		
		Лист 5 ГОСТ 19903-74	1	0,25 кг
		Ст. 3 ГОСТ 14637-79		
2		Бобышка БП1-18х1,5-55		
		ТУ 36-1097-85	1	

- \* Размеры для справок
- Сварку производить электродом Э-42 сплошным швом по контуру прилегания детали.
- Покрытие: эмаль ХВ-125, серебристая, ГОСТ 10144-74

Инв. № подл. Подпись и дата, Взам. инв. №

ТП 902-1-136. 88-АТХ

Привязан				Изм. №	Исполн.	Провер.	Согласован.	Содержимое	Лист	Листов
								Канализационная насосная станция производительностью 13-150 м <sup>3</sup> /ч, напором 8-60 м	Р	7
								Кронштейн. Монтажный чертёж		
								Госстрой СССР Канализационный проект Харьковской водоканалпроекта		



Поз.	Обозначение	Наименование	кол.	Примечание
1		Полоса ПП30 l=1000		
		ТУ 36-1434-82	2	
2		Швеллер ШП60х35		
		l=1000, ТУ 36-1113-84Е	2	
3		Лоток ЛП145 l=930		
		ТУ 36-1113-84Е	1	
4		Пластина		
		Лист 5 ГОСТ 19903-74	2	0,6
		Ст. 3 ГОСТ 14637-79		
5		Болт М8х20.58.01, ГОСТ 1198-70	4	
6		Гайка М8.5.01, ГОСТ 5916-70	4	
7		Шайба пружинная		
		8 65Г, ГОСТ 6402-70	4	

- \* Размеры для справок.
- Сварку производить электродом Э-42 сплошным швом по контуру прилегания деталей.
- Покрытие: эмаль ХВ-125, серебристая, ГОСТ 10144-74

Коп. 1. М.К.М.М.М.

23281-06

Формат А3

Инв. № подл. Подпись и дата, Взам. инв. №

ТП 902-1-136. 88-АТХ

Привязан				Изм. №	Исполн.	Провер.	Содержимое	Лист	Листов
							Канализационная насосная станция производительностью 13-150 м <sup>3</sup> /ч, напором 8-60 м	Р	8
							Стойка статива датчиков. Монтажный чертёж		
							Госстрой СССР Канализационный проект Харьковской водоканалпроекта		