

ТИПОВОЙ ПРОЕКТ
902-1-136.88

КАНАЛИЗАЦИОННАЯ
НАСОСНАЯ СТАНЦИЯ
ПРОИЗВОДИТЕЛЬНОСТЬЮ 13-150 м³/ч.
НАПОРОМ 8-60 м. ПРИ ГЛУБИНЕ ЗАЛОЖЕНИЯ
ПОДВОДЯЩЕГО КОЛЛЕКТОРА 4,0 м.
/СБОРНО-МОНОЛИТНЫЙ ВАРИАНТ/

Альбом 7

23281-07

ЦЕНА 4-71

ЦЕНТРАЛЬНЫЙ ИНСТИТУТ ТИПОВОГО ПРОЕКТИРОВАНИЯ
ГОССТРОЯ СССР

Москва А 445 Смольная ул 22

Сдано в печать *IX* 1991 года

Заказ № *8192* Тираж *2500* экз

ТИПОВОЙ ПРОЕКТ
902-1-136.88

КАНАЛИЗАЦИОННАЯ НАСОСНАЯ СТАНЦИЯ
ПРОИЗВОДИТЕЛЬНОСТЬЮ 13-150 м³/ч, НАПОРОМ
8-60 м ПРИ ГЛУБИНЕ ЗАЛОЖЕНИЯ ПОДВОДЯЩЕГО
КОЛЛЕКТОРА 4,0 м (СБОРНО-МОНОЛИТНЫЙ ВАРИАНТ)

АЛЬБОМ 7
ПЕРЕЧЕНЬ АЛЬБОМОВ

АЛЬБОМ 1	ПЗ	ПОЯСНИТЕЛЬНАЯ ЗАПИСКА
АЛЬБОМ 2	ТХ	ТЕХНОЛОГИЯ ПРОИЗВОДСТВА
	ВК	ВНУТРЕННИЙ ВОДОПРОВОД И КАНАЛИЗАЦИЯ
	ОВ	ОТОПЛЕНИЕ И ВЕНТИЛЯЦИЯ
АЛЬБОМ 3		НАДЗЕМНАЯ ЧАСТЬ 2 ОБЩИЕ ЧЕРТЕЖИ
	АР	АРХИТЕКТУРНЫЕ РЕШЕНИЯ
	КЖ1	КОНСТРУКЦИИ ЖЕЛЕЗОБЕТОННЫЕ
	КМ1	КОНСТРУКЦИИ МЕТАЛЛИЧЕСКИЕ
	КЖ1И	ИЗДЕЛИЯ
	АР1	ИЗДЕЛИЯ
АЛЬБОМ 4		ПОДЗЕМНАЯ ЧАСТЬ
	КЖ2	КОНСТРУКЦИИ ЖЕЛЕЗОБЕТОННЫЕ
	КМ2	КОНСТРУКЦИИ МЕТАЛЛИЧЕСКИЕ
АЛЬБОМ 5	КЖ2И	ПОДЗЕМНАЯ ЧАСТЬ ИЗДЕЛИЯ
АЛЬБОМ 6	ЭМ	СИЛОВОЕ ЭЛЕКТРООБОРУДОВАНИЕ
	АТХ	ТЕХНОЛОГИЧЕСКИЙ КОНТРОЛЬ
АЛЬБОМ 7	Н	НЕСТАНДАРТИЗИРОВАННОЕ ОБОРУДОВАНИЕ
АЛЬБОМ 8	СО	СПЕЦИФИКАЦИИ ОБОРУДОВАНИЯ
АЛЬБОМ 9	ВМ	ВЕДОМОСТИ ПОТРЕБНОСТИ В МАТЕРИАЛАХ
АЛЬБОМ 10	С	СМЕТЫ ОБЩАЯ ЧАСТЬ
АЛЬБОМ 11	С	СМЕТЫ, ПОДЗЕМНАЯ ЧАСТЬ

ПРИМЕНЕНЫ ТИПОВЫЕ МАТЕРИАЛЫ
СЕРИЯ 7 902-4 БАК РАЗРЫВА СТРУИ ВМЕСТИМОСТЬЮ 180 л

РАСПРОСТРАНТЕЛЬ ЦИТП (ТБИЛИССКИЙ ФИЛИАЛ)

РАЗРАБОТАН ПРОЕКТНЫМ ИНСТИТУТОМ
„ХАРЬКОВСКИЙ ВОДОКАНАЛПРОЕКТ“

УТВЕРЖДЕН И ВВЕДЕН В ДЕЙСТВИЕ
ГЛАВНЫМ УПРАВЛЕНИЕМ ПРОЕКТИРОВАНИЯ Госстроя СССР
ПРОТОКОЛ ОТ 19 07 88 № 46

ГЛАВНЫЙ ИНЖЕНЕР ИНСТИТУТА *Пилип* ГА Бондаренко
ГЛАВНЫЙ ИНЖЕНЕР ПРОЕКТА *Лялюк* ВС Лялюк

Листов 7

ИЛОВОЙ проект 902-1-135.88

№№ листы	Обозначение документов	Наименование документов	Стр
		Содержание альбома	2
2	Н1-01.000	Решетка-защелка	3
1	Н1-01.100	Решетка	3
1	Н1-01.005	Ось	3
1	Н1-01.000СБ	Решетка-защелка Сборочный чертеж	4
1	Н1-01.101	Упор	5
1	Н1-01.102	Угелок	5
1	Н1-01.100СБ	Решетка Сборочный чертеж	5
1	Н1-01.001	Пластина	6
1	Н1-01.003	Защелка	6
1	Н1-01.103	Пластина	6
1	Н1-01.002	Направляющая	6
1	Н1-02.001	Колесо	7
1	Н1-02.002	Ось	7
1	Н2-02.003	Крышечка	7
1	Н1-02.000	Блок	7
1	Н1-02.100	Кронштейн	8
1	Н1-04.000	Устройства отборное напорное	8
1	Н1-03.000	Расширитель	8
1	Н1-04.100	Разделитель мембранный	8
1	Н1-02.000СБ	Блок. Сборочный чертеж	9
1	Н1-02.102	Угелок	10
1	Н1-02.101	Скоба	10
1	Н1-02.100СБ	Кронштейн. Сборочный чертеж	10
1	Н1-03.000СБ	Расширитель Сборочный чертеж	11
1	Н1-04.000СБ	Устройства отборное напорное Сборочный чертеж	11
1	Н1-03.002	Днище	12
1	Н1-03.001	Корпус	12
1	Н1-04.001	Прокладка	12
1	Н1-01.004	Прокладка	12
1	Н1-04.002	Прокладка	13
1	Н1-04.003	Прокладка	13
1	Н1-04.004	Пробка	13
1	Н1-04.102	Кольцо	13
1	Н1-04.100СБ	Разделитель мембранный Сборочный чертеж	14
1	Н1-04.101	Корпус	14
1	Н1-04.200	Отвод	15
5	Н1-05.000	Патрубок монтажный	15,16
2	Н1-05.200	Патрубок	16
1	Н1-04.103	Мембрана	17
1	Н1-04.201	Труба	17
1	Н1-04.200СБ	Отвод. Сборочный чертеж	17
1	Н1-05.002	Фланец	17
3	Н1-05.100	Патрубок	18
1	Н1-06.000	Установка патрубка	18
1	Н1-05.100СБ	Патрубок. Сборочный чертеж	19
1	Н1-05.001	Прокладка	19
1	Н1-05.200	Патрубок Сборочный чертеж	19
1	Н1-05.201	Труба	19
1	Н1-05.000СБ	Патрубок монтажный Сборочный чертеж	20
1	Н1-06.000СБ	Установка патрубка Сборочный чертеж	20
1	Н1-06.111	Конус	21
1	Н1-06.001	Заглушка	21
1	Н1-06.100СБ	Патрубок. Сборочный чертеж	21
1	Н1-06.100СБ	Патрубок. Сборочный чертеж	21
1	Н1-06.100	Патрубок	22
1	Н1-07.100	Створка	22
1	Н1-06.110	Патрубок	22
1	Н1-07.200	Скоба	22
1	Н1-08.000	Устройство отборное разрежения	23
1	Н1-07.000	Контейнер решетчатый	23
1	Н1-08.000	Устройство отборное разрежения	

№№ листы	Обозначение документов	Наименование документов	Стр
		Сборочный чертеж	23
1	Н1-07.000СБ	Контейнер решетчатый	24
		Сборочный чертеж	
1	Н1-07.100СБ	Створка. Сборочный чертеж	25
		Прокладка	
1	Н1-06.002	Прокладка	26
1	Н1-07.101	Ребро	26
1	Н1-07.200СБ	Скоба. Сборочный чертеж	26
1	Н1-07.202	Пластина	27
1	Н1-07.102	Скоба	27
1	Н1-07.201	Скоба	27
1	Н1-07.103	Петля	27
1	Н1-07.104	Пруток	28
1	Н1-07.106	Угелок	28
1	Н1-07.105	Угелок	28
1	Н1-04.202	Фланец	28
1	Н1-08.100СБ	Патрубок. Сборочный чертеж	29
1	Н1-08.101	Фланец	29
1	Н1-08.102	Корпус	29
1	Н1-08.100	Патрубок	(29)

Тулбовой просекит 902-1-136.88 Альбом 7

Формат	Зона	Поз	Обозначение	Наименование	Кол	Примечание
				<u>Документация</u>		
	А2		Н1-01.000 СБ	Сборочный чертеж		
				<u>Сборочные единицы</u>		
	А3	1	Н1-01.100	Решетка	1	
				<u>Детали</u>		
	А4	2	Н1-01.001	Пластина	1	
	А4	3	Н1-01.002	Напробляющая	2	
	А4	4	Н1-01.003	Заглушка	1	
	А4	5	Н1-01.004	Прокладка	1	
	А4	6	Н1-01.005	Ось	2	
				<u>Стандартные изделия</u>		
		8		Болт М6х35 58 ГОСТ 7798-70	6	
		9		Болт М6х 16.58 ГОСТ 7798 -70	2	
		10		Гайка М6 5 ГОСТ 5945-70	8	
		11		Шайба 6 01 ГОСТ 11371-78	6	

Шель и лист, лист и зона, взаимный индекс шель и зона, лист и зона

Изм Лист № докум Подп Дата				Н1-01.000		
Разработ	Анатолий			Лит	Лист	Листов
Проб	Брауновский			1	1	2
Рук гр	Брауновский			ГОСТ 3.110-71		
Н. инст	Полчицкий			Согласован и одобрен		
Утв				Водоканал Проект		
				формат А4		

Формат	Зона	Поз	Обозначение	Наименование	Кол	Примечание
		12		Шайба 6 65 Г ГОСТ 6402-70	2	
		13		Шайба 71. 65 Г ГОСТ 11648-75	2	
		14		Эклекка 5x11.011 ГОСТ 10299-80	9	

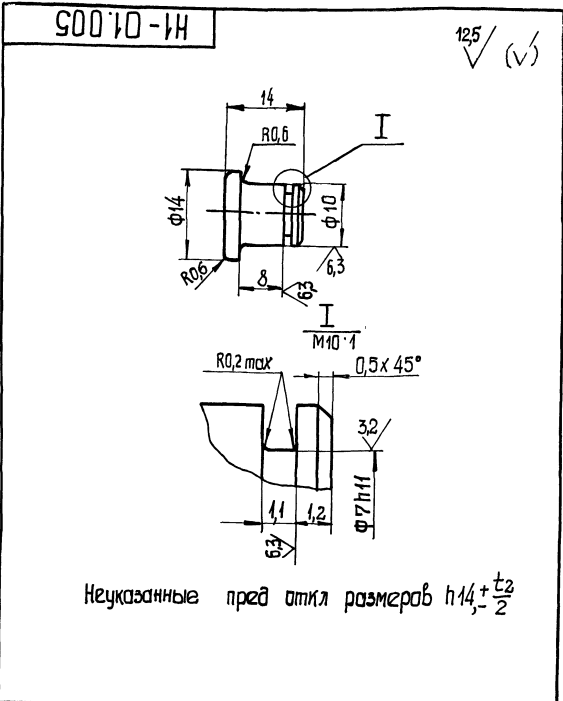
Шель и лист, лист и зона, взаимный индекс шель и зона, лист и зона

Изм Лист № докум Подп Дата				Н1-01.000		
				Лит 2		
				формат А4		

Формат	Зона	Поз	Обозначение	Наименование	Кол	Примечание
				<u>Документация</u>		
	А3		Н1-01.100 СБ	Сборочный чертеж		
				<u>Детали</u>		
	А4	1	Н1-01.101	Упор	1	
	А4	2	Н1-01.102	Уголок	2	
	А4	3	Н1-01.103	Пластина	11	
	Б4	4	Н1-01.104	Ось		
				10-6-ГОСТ 2590-71 Круг Ст 3-11-ГОСТ 535-79 $L=436$ и 14	2	0,27 кг

Шель и лист, лист и зона, взаимный индекс шель и зона, лист и зона

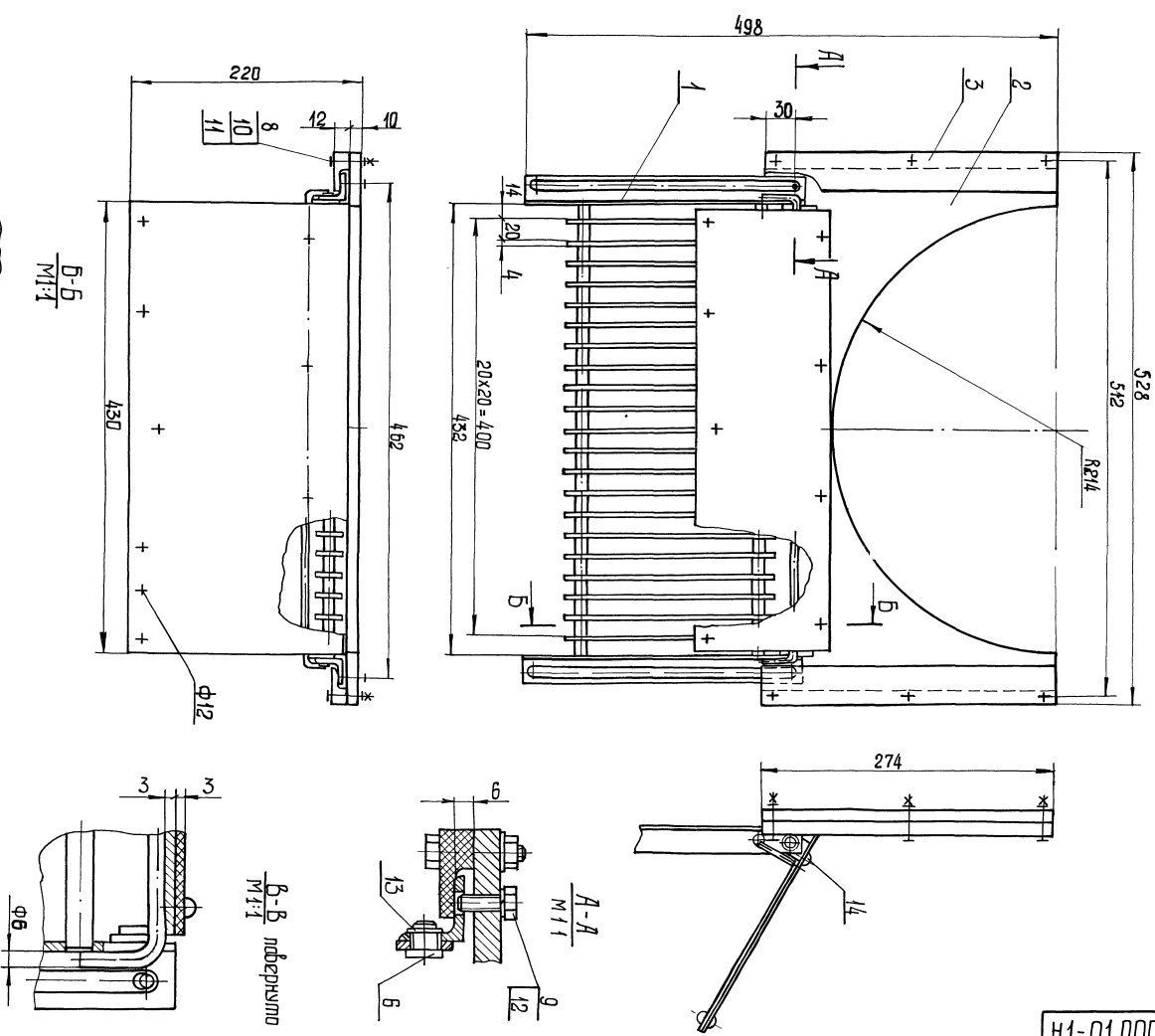
Изм Лист № докум Подп Дата				Н1-01.100		
Разработ	Анатолий			Лит	Лист	Листов
Проб	Брауновский			1	1	1
Рук гр	Брауновский			ГОСТ 3.110-71		
Н. инст	Полчицкий			Согласован и одобрен		
Утв				Водоканал Проект		
				формат А4		



Шель и лист, лист и зона, взаимный индекс шель и зона, лист и зона

Изм Лист № докум Подп Дата				Н1-01.005		
Разработ	Анатолий			Лит	Масса	Масштаб
Проб	Брауновский				0,01	2 1
Рук гр	Брауновский			ГОСТ 3.110-71		
Н. инст	Полчицкий			Согласован и одобрен		
Утв				Водоканал Проект		
				формат А4		

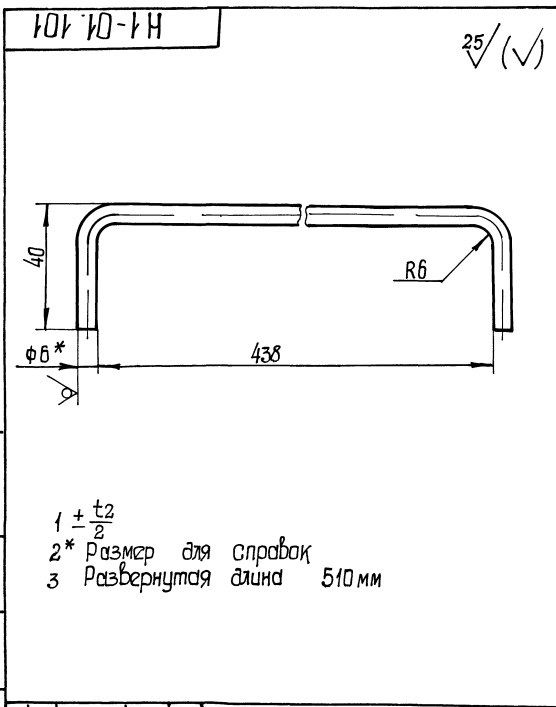
H1-01.000.CB



Размеры для сборки.

Имя	Линей	Курсовый	Подпись	Дата
Степанов	Максим	Иванов		
Группа	Механика	Механика		
Тема	Проектирование	Механика		
Программа	САПР			
Тема	Проектирование			
Тема	Проектирование			
Тема	Проектирование			

H1-01.000.CB				Лит.	Итого	Итого
Решетка - заслонка				120	1:25	
сборочный чертеж						
Содержит	Формат	Масштаб	Дата			
САПР	A3	1:25	2024-07-5			
Исполнитель Шереметько				Формат А 2		



Изм.	Лист	№ докум.	Подп.	Дата	Лист	Масса	Масштаб
					1	0,12	1:1
Разработ.	Анолик	2007			Лист 1		
Проект.	Брацлавский	2007			Лист 1		
Т. контр.	Брацлавский	2007			Лист 1		
Н. контр.	Толчинский				Лист 1		
Утв.					Лист 1		

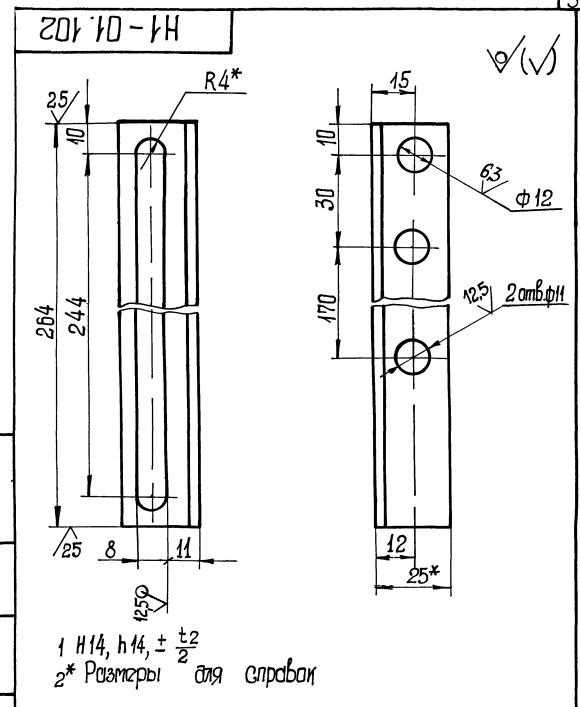
Н1-01 101

Упор

Материал: Ст 3-Л-ГОСТ 535-79

См 3-Л-ГОСТ 535-79

Формат А4



Изм.	Лист	№ докум.	Подп.	Дата	Лист	Масса	Масштаб
					1	0,24	1:1
Разработ.	Анолик	2007			Лист 1		
Проект.	Брацлавский	2007			Лист 1		
Т. контр.	Брацлавский	2007			Лист 1		
Н. контр.	Толчинский				Лист 1		
Утв.					Лист 1		

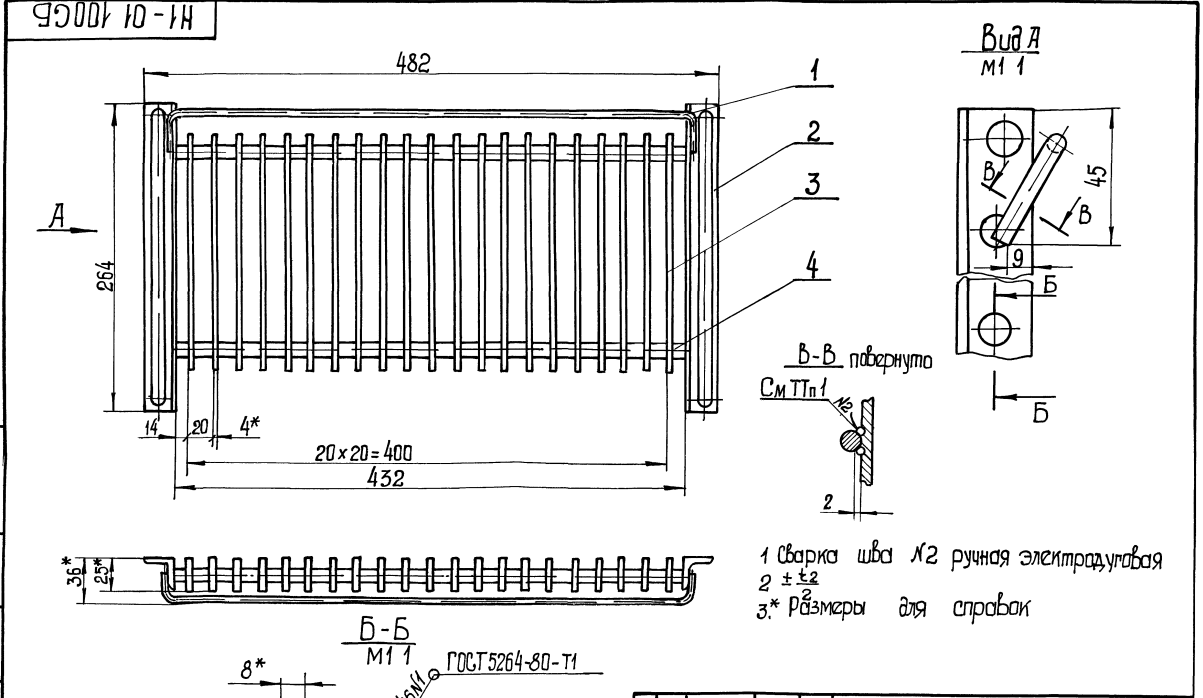
Н1-01 102

Уголок

Материал: Ст 3-Л-ГОСТ 535-79

См 3-Л-ГОСТ 535-79

Формат А4



Изм.	Лист	№ докум.	Подп.	Дата	Лист	Масса	Масштаб
					3,0	1 2,5	
Разработ.	Анолик	2007			Лист 1		
Проект.	Брацлавский	2007			Лист 1		
Т. контр.	Брацлавский	2007			Лист 1		
Н. контр.	Толчинский				Лист 1		
Утв.					Лист 1		

Н1-01 100 СБ

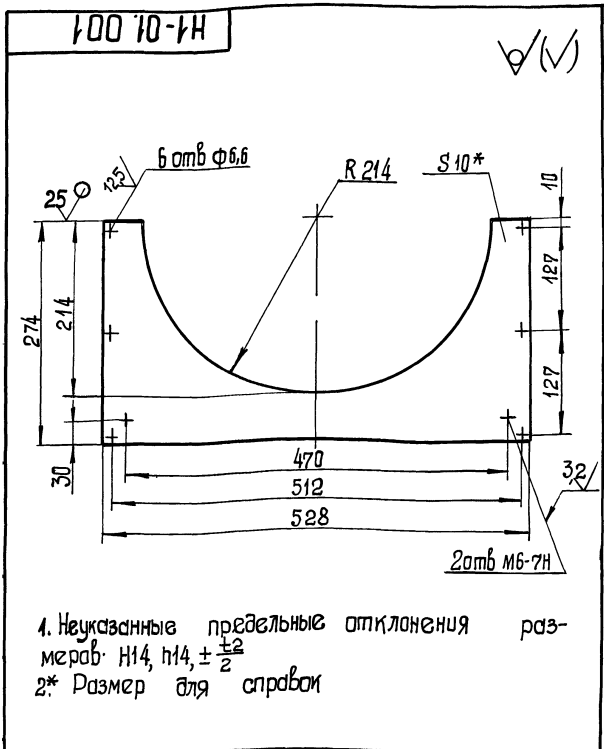
Решетка

Сварочный чертеж

Материал: Ст 3-Л-ГОСТ 535-79

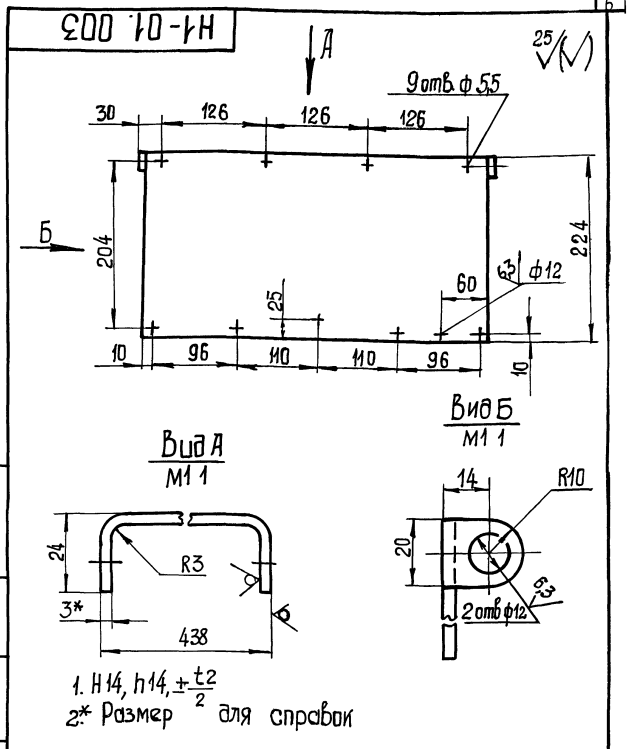
См 3-Л-ГОСТ 535-79

Формат А4



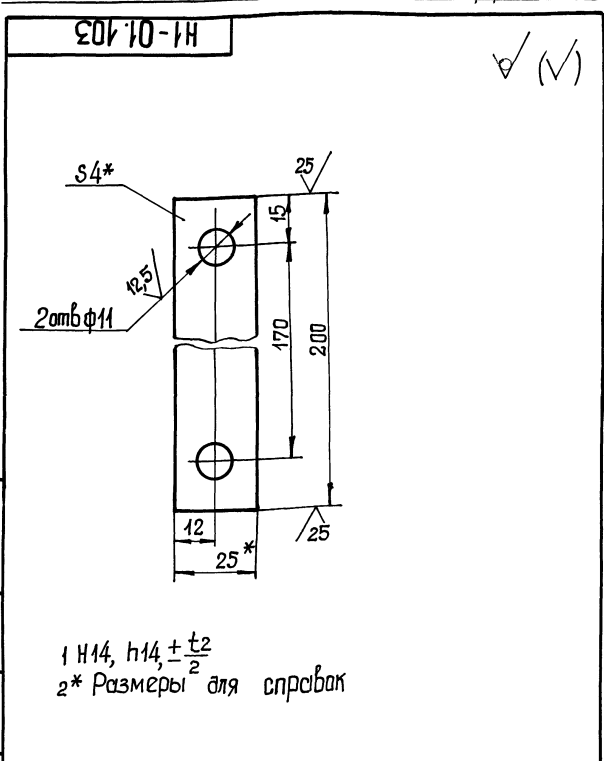
1. Неуказанные предельные отклонения размеров Н14, h14, $\pm \frac{t_2}{2}$
 2* Размер для справок

Н1-01.001				Лист	Масса	Масштаб
Пластина					5,7	1:4
Изм	Лист	№ докум	Подп	Дата		
Разработ	Аноликс	2/22				
Проб	Брацлавский	2/22				
Т. контр	Брацлавский	2/22				
Н. контр	Толчинский					
Чтб						
Лист 10 ГОСТ 19903-74				Лист 1 Листов 1		
Ст 3 ГОСТ 14637-79				Союзвобкоманализпроект Харьковск. Водоканалпроект		
ФОРМАТ А4						



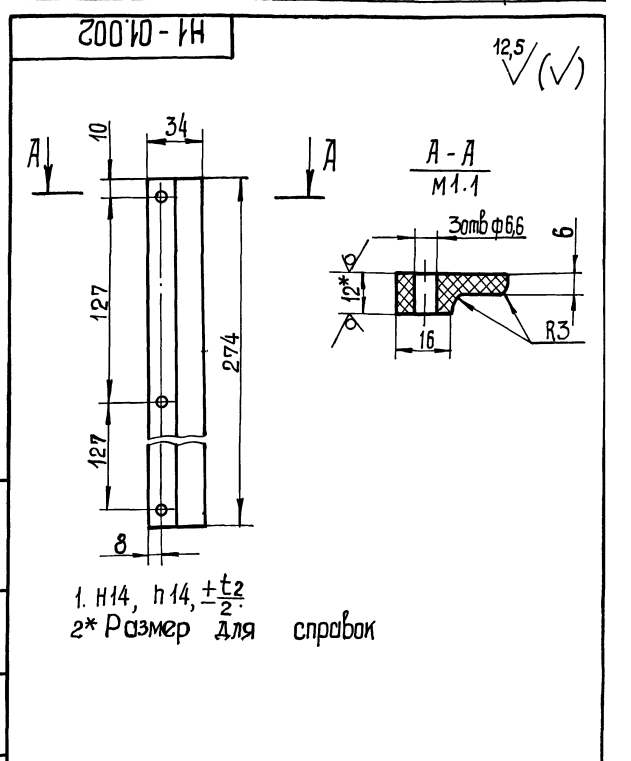
1. Н14, h14, $\pm \frac{t_2}{2}$
 2* Размер для справок

Н1-01.003				Лист	Масса	Масштаб
Заслонка					2,3	1:4
Изм	Лист	№ докум	Подп	Дата		
Разработ	Аноликс	2/22				
Проб	Брацлавский	2/22				
Т. контр	Брацлавский	2/22				
Н. контр	Толчинский					
Чтб						
Лист 3 ГОСТ 19903-74				Лист 1 Листов 1		
Ст 3 ГОСТ 16523-70				Союзвобкоманализпроект Харьковск. Водоканалпроект		
ФОРМАТ А4						



1. Н14, h14, $\pm \frac{t_2}{2}$
 2* Размеры для справок

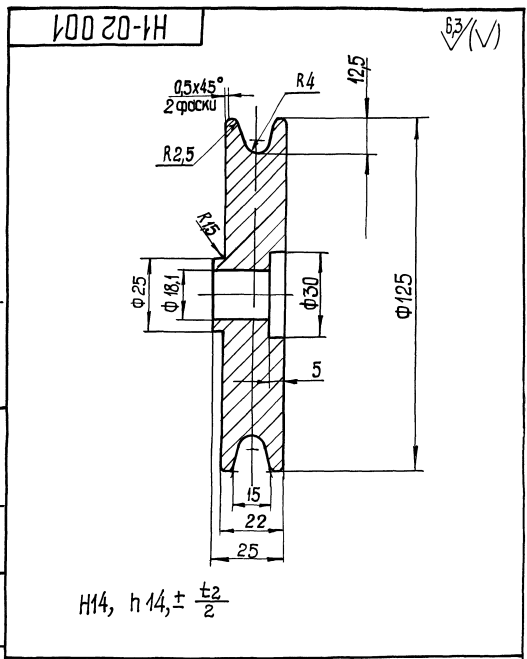
Н1-01.103				Лист	Масса	Масштаб
Пластина					0,16	1:1
Изм	Лист	№ докум	Подп	Дата		
Разработ	Аноликс	2/22				
Проб	Брацлавский	2/22				
Т. контр	Брацлавский	2/22				
Н. контр	Толчинский					
Чтб						
Полоса 4x25 ГОСТ 103-76				Лист 1 Листов 1		
Ст 3 ГОСТ 535-79				Союзвобкоманализпроект Харьковск. Водоканалпроект		



1. Н14, h14, $\pm \frac{t_2}{2}$
 2* Размер для справок

Н1-01.002				Лист	Масса	Масштаб
Направляющая					0,16	1:2
Изм	Лист	№ докум	Подп	Дата		
Разработ	Аноликс	2/22				
Проб	Брацлавский	2/22				
Т. контр	Брацлавский	2/22				
Н. контр	Толчинский					
Чтб						
Лист Винилпласт ВН 12				Лист 1 Листов 1		
ГОСТ 9639-71				Союзвобкоманализпроект Харьковск. Водоканалпроект		

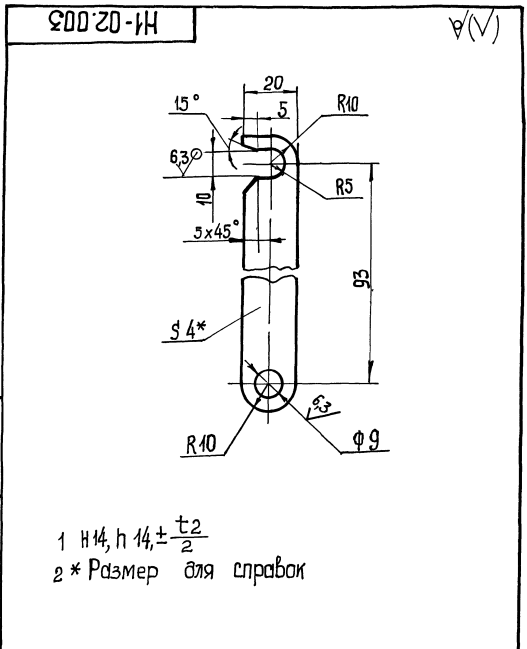
Листовой проект 902-1-1



H14, h 14, ± $\frac{t_2}{2}$

H1-02 001

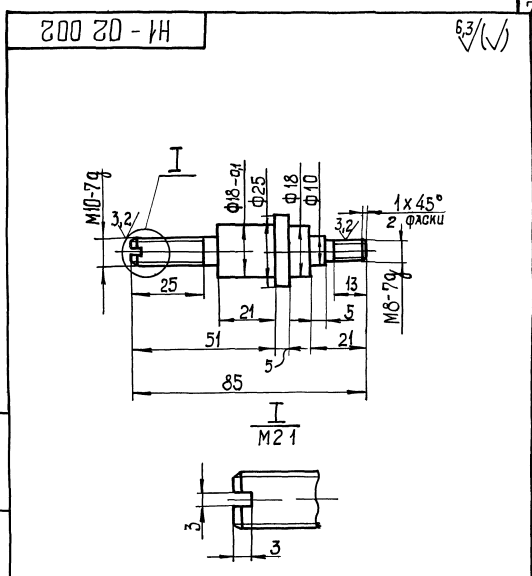
Изм/Лист	№ докум	Подп	Дата	Лит	Масса	Масштаб
Разработ	А.Николюк			1,8	1,1	
Проб	Брацлавский			Лист 1	Листов 1	
Т.контр	Брацлавский			Составитель: С.С.Роскошников		
Н.контр	Толчинский			Характеристики: Ц418-36 ГОСТ 1412-85		
Утв				Выполнитель: В.А.Александров		



1 H14, h 14, ± $\frac{t_2}{2}$
2 * Размер для справок

H1-02 003

Изм/Лист	№ докум	Подп	Дата	Лит	Масса	Масштаб
Разработ	А.Николюк			0,05	1,1	
Проб	Брацлавский			Лист 1	Листов 1	
Т.контр	Брацлавский			Составитель: С.С.Роскошников		
Н.контр	Толчинский			Характеристики: Ц418-36 ГОСТ 1412-85		
Утв				Выполнитель: В.А.Александров		



Неуказанные предельные отклонения размеров H14, h 14 ± $\frac{t_2}{2}$

H1-02 002

Изм/Лист	№ докум	Подп	Дата	Лит	Масса	Масштаб
Разработ	А.Николюк				0,15	1,1
Проб	Брацлавский			Лист 1	Листов 1	
Т.контр	Брацлавский			Составитель: С.С.Роскошников		
Н.контр	Толчинский			Характеристики: Сталь 45 ГОСТ 1050-74		
Утв				Выполнитель: В.А.Александров		

Форм. зона	п/з	Обозначение	Наименование	кол	Примечание
			Документация		
А2		H1-02 000 СБ	Сборочный чертеж		
			Сборочные единицы		
А4	1	H1-02-100	Кронштейн	1	
			Детали		
А4	2	H1-02 001	Колесо	1	
А4	3	H1-02 002	Ось	1	
А4	4	H1-02.003	Крючок	1	
			Стандартные изделия		
	5		Райки ГОСТ 5915-70		
	6		М 10 5 03	2	
	7		М 8 5 03	1	
			Гайки М 8 1 63 036		
			ГОСТ 3032-76	1	
			Шайбы ГОСТ 1571-78		
	8		10 01	1	
	9		8 01	3	

H1-02 000

Изм/Лист	№ докум	Подп	Дата	Лит	Лист	Листов
Разработ	А.Николюк				1	1
Проб	Брацлавский			Составитель: С.С.Роскошников		
Т.контр	Брацлавский			Характеристики: Ц418-36 ГОСТ 1412-85		
Н.контр	Толчинский			Выполнитель: В.А.Александров		
Утв				Выполнитель: В.А.Александров		

Изм.	Лист	№ докум.	Подп.	Дата	Обозначение	Наименование	Кол.	Примечание
						<u>Документация</u>		
A3		H1-02.100СБ				Сборочный чертеж		
						<u>Детали</u>		
A4	1	H1-02.101				Скоба	1	
A4	2	H1-02.102				Уголок	1	
БН	3	H1-02.103				Полоса полоса 4x30 ГОСТ103-76 Ст 3 ГОСТ535-79 L=25h14	1	0,02кг
						<u>Стандартные изделия</u>		
	4					Болт М8x25.58 ГОСТ 7798-70	1	

H1-02.100

Кронштейн

Изм.	Лист	№ докум.	Подп.	Дата	Лист	Лист	Листов
Разработ	Аношко	СРБ					1
Проеб	Браунштейн	СРБ					
Рук. эр.	Браунштейн	СРБ					
И. контр.	Талчинский	СРБ					
УТВ.							

Госстрой СССР
Санкт-Петербургский филиал
Водоканалпроект
Формат А4

Изм.	Лист	№ докум.	Подп.	Дата	Обозначение	Наименование	Кол.	Примечание
						<u>Документация</u>		
A3		H1-04.000СБ				Сборочный чертеж		
						<u>Сборочные единицы</u>		
A4	1	H1-04.100				Разделитель мембранный	1	
A4	2	H1-04.200				Отвод	1	
						<u>Детали</u>		
A4	3	H1-04.001				Прокладка	1	
A4	4	H1-04.002				Прокладка	1	
A4	5	H1-04.003				Прокладка	1	
A4	6	H1-04.004				Пробка	1	
						<u>Стандартные изделия</u>		
	7					Болт М10x50.58 ГОСТ 7798-70	4	
	8					Гайка М10.5 ГОСТ 5915-70	4	
	9					Шайба 10.65Г ГОСТ 6402-70	4	

H1-04.000

**Устройство
отборное напорное**

Изм.	Лист	№ докум.	Подп.	Дата	Лист	Лист	Листов
Разработ	Аношко	СРБ					1
Проеб	Браунштейн	СРБ					
Рук. эр.	Браунштейн	СРБ					
И. контр.	Талчинский	СРБ					
УТВ.							

Госстрой СССР
Санкт-Петербургский филиал
Водоканалпроект
Формат А4

Изм.	Лист	№ докум.	Подп.	Дата	Обозначение	Наименование	Кол.	Примечание
						<u>Документация</u>		
A3		H1-03.000СБ				Сборочный чертеж		
						<u>Детали</u>		
A4	1	H1-03.001				Корпус	1	
A4	2	H1-03.002				Днище	1	
БН	3	H1-03.003				Патрубок Труба 15x2,5 ГОСТ 3262-75 L=120h14	2	0,14кг
БН	4	H1-03.004				Днище Лист 4 ГОСТ19903-74 Ст 3 ГОСТ14837-79 φ100 h14	1	0,25кг
						<u>Прочие изделия</u>		
	5					Бобышка БП-М27х1,5-55 ТУ36 1097-85	1	Ленинградский опытно-конструкторский завод

H1-03.000

Расширитель

Изм.	Лист	№ докум.	Подп.	Дата	Лист	Лист	Листов
Разработ	Аношко	СРБ					1
Проеб	Браунштейн	СРБ					
Рук. эр.	Браунштейн	СРБ					
И. контр.	Талчинский	СРБ					
УТВ.							

Госстрой СССР
Санкт-Петербургский филиал
Водоканалпроект
Формат А4

Изм.	Лист	№ докум.	Подп.	Дата	Обозначение	Наименование	Кол.	Примечание
						<u>Документация</u>		
A3		H1-04.100СБ				Сборочный чертеж		
						<u>Детали</u>		
A3	1	H1-04.101				Корпус	1	
A4	2	H1-04.102				Кольцо	1	
A4	3	H1-04.103				Мембрана	1	
						<u>Стандартные изделия</u>		
	4					Винт М5x10.58 ГОСТ17475-80	8	
	5					Винт М10x12.48 ГОСТ 1477-84	2	

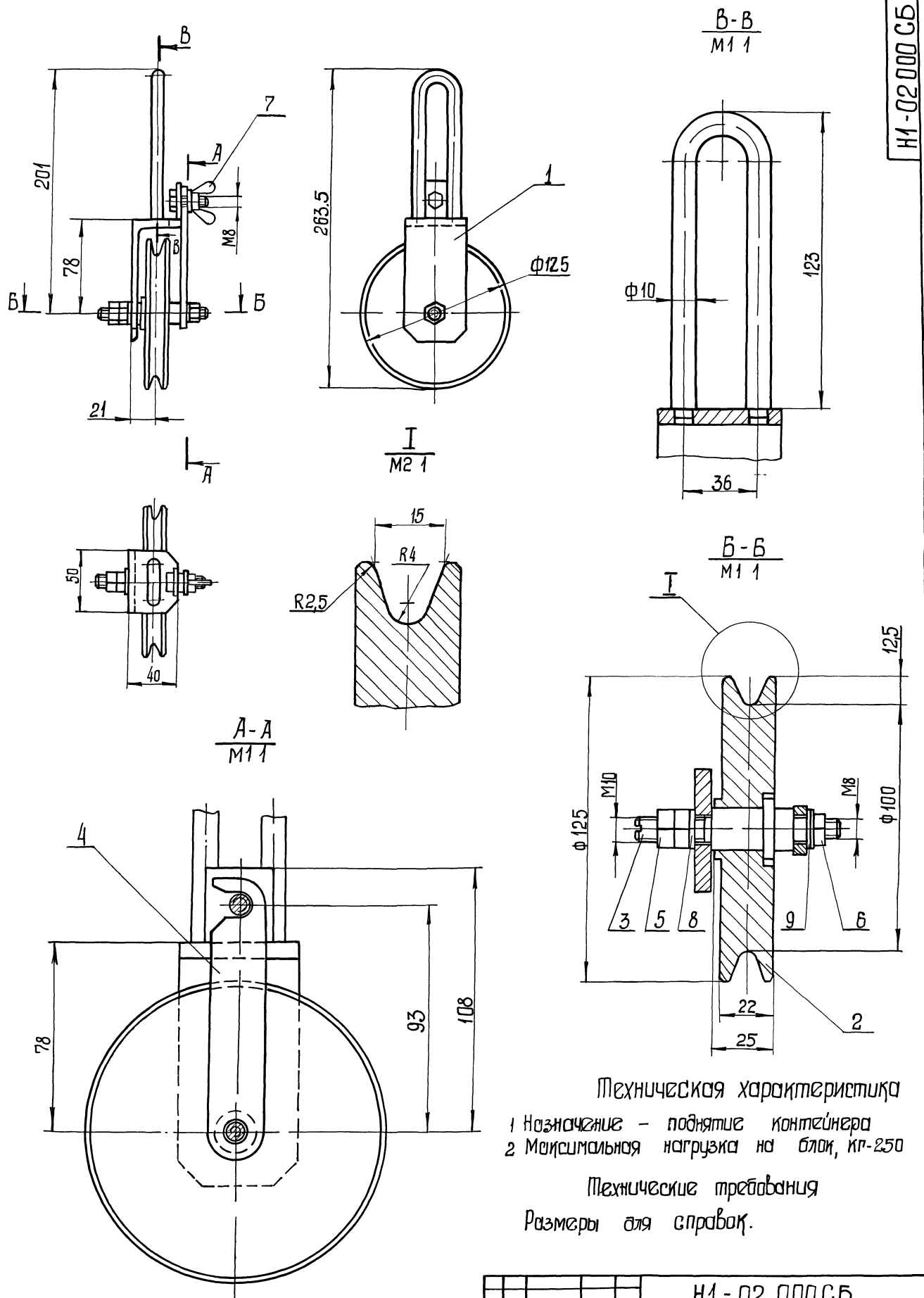
H1-04.100

**Разделитель
мембранный**

Изм.	Лист	№ докум.	Подп.	Дата	Лист	Лист	Листов
Разработ	Аношко	СРБ					1
Проеб	Браунштейн	СРБ					
Рук. эр.	Браунштейн	СРБ					
И. контр.	Талчинский	СРБ					
УТВ.							

Госстрой СССР
Санкт-Петербургский филиал
Водоканалпроект
Формат А4

Изм. № 1 в лист. Листы и детали. Взам. лист № 11 в № 10. Листы и детали.

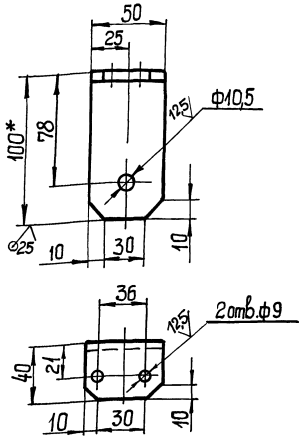


Техническая характеристика
 1 Назначение - поднятие контейнера
 2 Максимальная нагрузка на блок, кп-250
 Технические требования
 Размеры для справок.

Н1-02 000 СБ											
Блок						Лист		Масса		Масштаб	
Сборочный чертеж						28		12			
Лист						Листов 1					
Исполнитель						Составитель					
Проверенный						Согласованный					
Утвержденный						Водитель проекта					

H1-02 102

(V/A)



- 1. H14, h14 ± t/2
- 2* Размер для справок

H1-02 102

Уголок

Изм/Лист	№ докум	Подп	Дата
Разработ	Анатолий		
Проб	Браунинский		
Т. контр	Браунинский		
И. контр	Полчинский		
Утв			

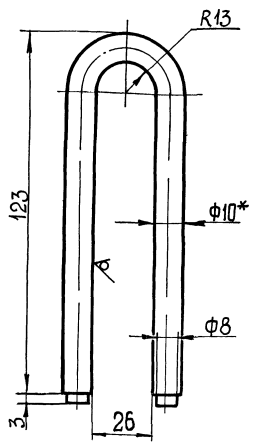
Лист	Масса	Масштаб
0,3	1,2	

100x63x6-6 ГОСТ 5264-80-86
Ст 3-II-ГОСТ 535-79

директор ЦСРБ
Скозлов
зам. дир. ЦСРБ
Удариновский
вед. инж. проект
Боджанял
формат А4

12,5 (V)

H1-02 101



- 1 Развернутая длина: L = 262 мм
- 2. H14, h14 ± t/2
- 3* Размер для справок

H1-02 101

Скоба

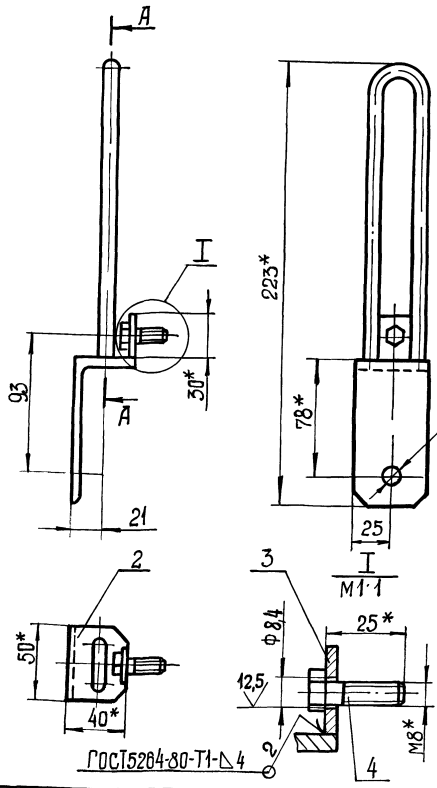
Изм/Лист	№ докум	Подп	Дата
Разработ	Анатолий		
Проб	Браунинский		
Т. контр	Браунинский		
И. контр	Полчинский		
Утв			

Лист	Масса	Масштаб
0,2	1,1	

В-10-ГОСТ 2590-71
Ст 3-II-ГОСТ 535-79

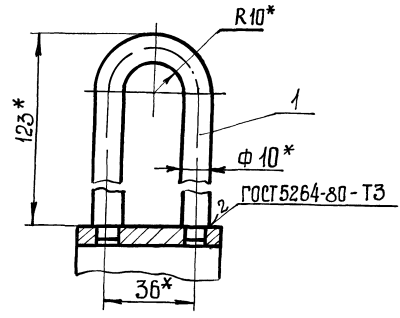
директор ЦСРБ
Скозлов
зам. дир. ЦСРБ
Удариновский
вед. инж. проект
Боджанял
формат А4

H1-02 100СБ



ГОСТ 5264-80-Т1-Δ 4

A-A
M1:1



- 1. H14, ± t/2
- 2 Шероховатость обрабатываемых поверхностей детали Б4 поз. 3 выполнять 2,5
- 3* Размеры для справок.

H1-02 100СБ

Кронштейн
Сборочный чертёж

Изм/Лист	№ докум	Подп	Дата
Разработ	Анатолий		
Проб	Браунинский		
Т. контр	Браунинский		
И. контр	Полчинский		
Утв			

Лист	Масса	Масштаб
0,5	1,2	

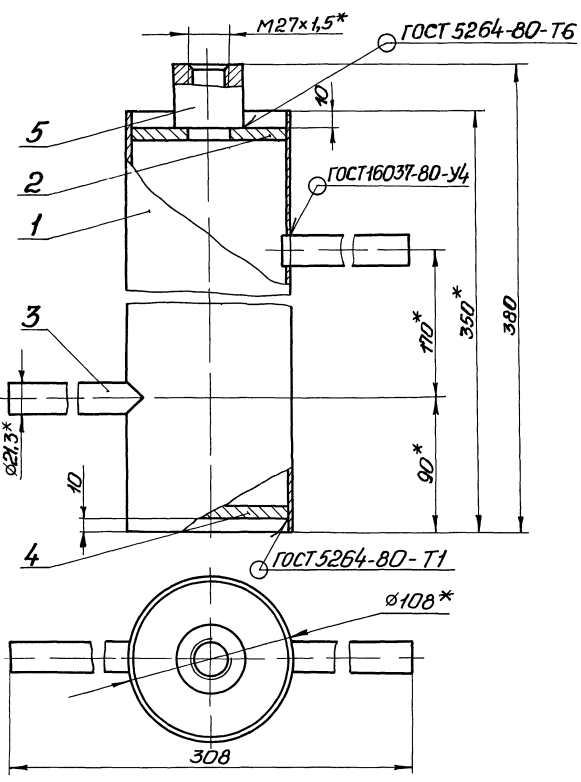
директор ЦСРБ
Скозлов
зам. дир. ЦСРБ
Удариновский
вед. инж. проект
Боджанял
формат А3

Копия Шебцова

23281-07 11

Альбом 7
 Исполн. проект 902-1-136.88
 Имя Фамилия Подв. и Звание Вып. №, № Инв. №, № Изм. Подв. и Звание

90 000 03-111



Техническая характеристика

- 1 Назначение - установка прибора ТУДЗ
- 2 Рабочее давление МПа, 0,3
- 3 Температура °С, 10°

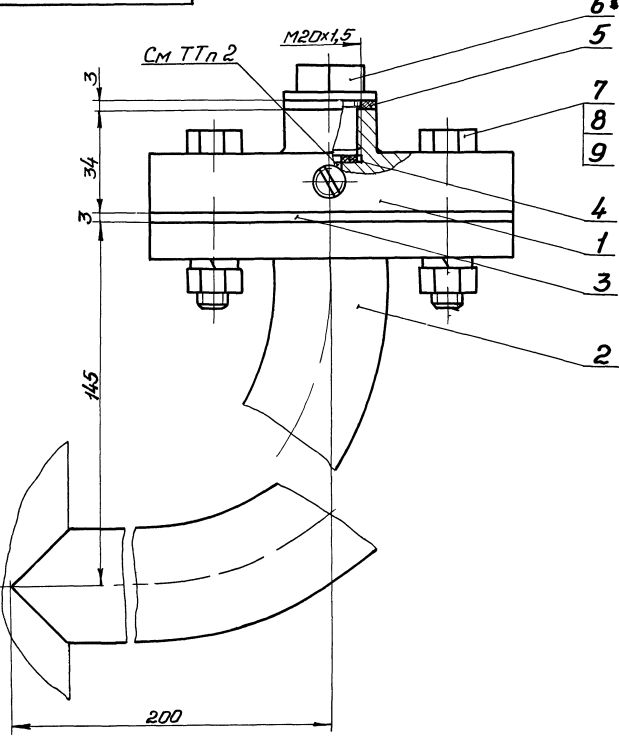
Технические требования

- 1 ±t₂/2
- 2 * Размеры для справок

Н1-03 000 СБ

Имя	Мисет	№ докум.	Подп.	Дата	Расширитель Сборочный чертёж	Лист	Масса	Масштаб
Разработ	Брашлавский	Дур	С	12		3,5	1 2	
Проб	Ясенов	С	С	1	Лист	Листов	1	
Техн. центр	Брашлавский	С	С	1	Госстрой СССР Сибирский филиал Водоканалпроект Формат А3			
И. контр.	Талицкий	С	С	1				
Этб	Чмелев	С	С	1				

90 000 04-111



Техническая характеристика

- 1 Назначение - установка манометра на напорном трубопроводе
- 2 Среда - точные воды
- 3 Давление - МПа, 0,6
- 4 Температура воды - °С, +10 +30
- 5 Рабочий агент - масло индустриальное, приборное МПВ, гидравлическое

Технические требования

- 1 Взамен пробки поз 6 установить импульсную трубку (см альбом 6)
- 2 Внутреннюю полость разделителя (поз 1), импульсную трубку и манометр (см альбом 6, раздел АТХ) заполнить маслом. Наличие воздушных пузырьков не допускается
- 3 Размеры для справок

Н1-04 000 СБ

Имя	Мисет	№ докум.	Подп.	Дата	Устройство отборное напорное Сборочный чертёж	Лист	Масса	Масштаб
Разработ	Брашлавский	Дур	С	12		3,4	1 1	
Проб	Ясенов	С	С	1	Лист	Листов	1	
Техн. центр	Брашлавский	С	С	1	Госстрой СССР Сибирский филиал Водоканалпроект Формат А3			
И. контр.	Талицкий	С	С	1				
Этб	Чмелев	С	С	1				

Имя Фамилия Подв. и Звание Вып. №, № Инв. №, № Изм. Подв. и Звание

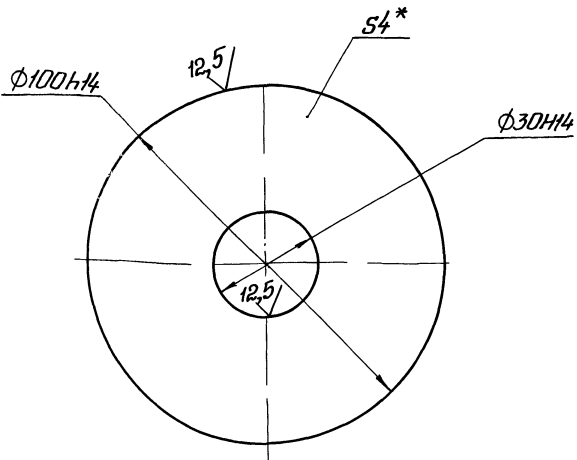
Архив 7

Туннель проект 902-1-136.88

Имя, лист, № докум, подп, дата, разработ, инж, пров, контр, И.Контр, УТВ

H1-03.002

(✓) (✓)



*.Размер для справок

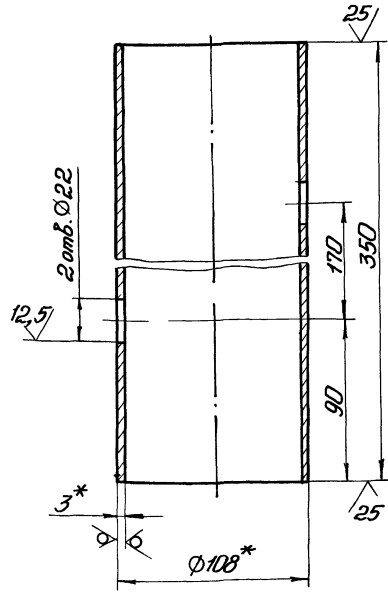
H1-03.002

Днище

Лист	Масса	Масштаб
0,2	1,1	
Листов 1		

Лист 4 ГОСТ 19903-74
Ст 3 ГОСТ 14637-79

H1-03.001



1 H14, h14, ± $\frac{\pm 2}{2}$.
2* Размеры для справок

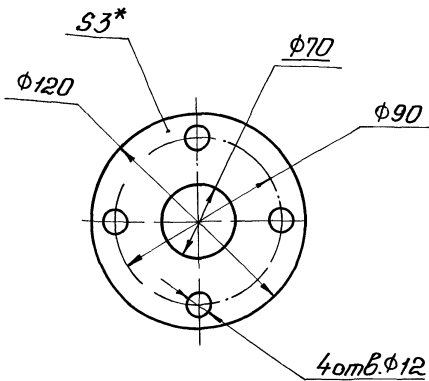
H1-03.001

Корпус

Лист	Масса	Масштаб
2,7	1,2	
Листов 1		

Труба 108x3 ГОСТ 10704-76
Ст 3 ГОСТ 10705-80

100-40-H



1 H14, h14, ± $\frac{\pm 2}{2}$.
2.* Размер для справок.

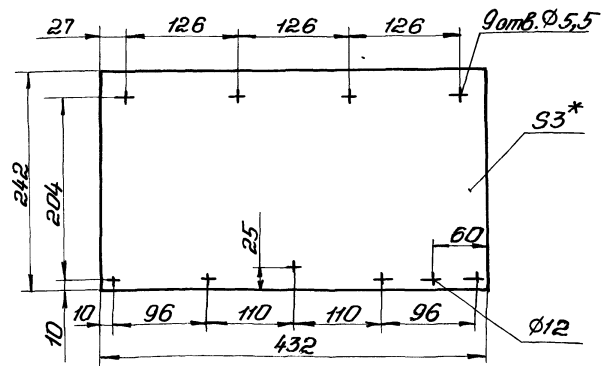
H1-04.001

Прокладка

Лист	Масса	Масштаб
0,05	1,2	
Листов 1		

Паронит ПОН 3 ГОСТ 481-80

400-10-H



1 H14, h14, ± $\frac{\pm 2}{2}$.
2* Размер для справок

H1-01.004

Прокладка

Лист	Масса	Масштаб
0,4	1,4	
Листов 1		

Пластина 1 лист,
ТМКШ-С-3 ГОСТ 7338-77

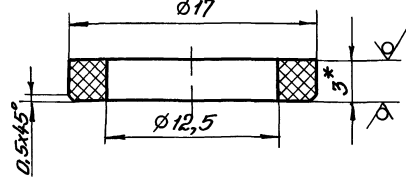
Имя, лист, № докум, подп, дата, разработ, инж, пров, контр, И.Контр, УТВ

Имя, лист, № докум, подп, дата, разработ, инж, пров, контр, И.Контр, УТВ

Технический проект 9/У.К.-1-156 88

Н1-04 002

12,5/ (✓)



1 Н14, h14, ± $\frac{t_2}{2}$
2 * Размер для справок

Н1-04 002

Прокладка

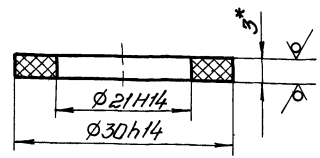
Лист	Масса	Масштаб
0,001	4	1

Паронит ПОН-3
ГОСТ 481-80

Лист Листов 1
Госстрой СССР
Синдicatesпроект
Харьковский
Водоканалпроект
Формат А4

Н1-04 003

12,5/ (✓)



* Размер для справок

Н1-04 003

Прокладка

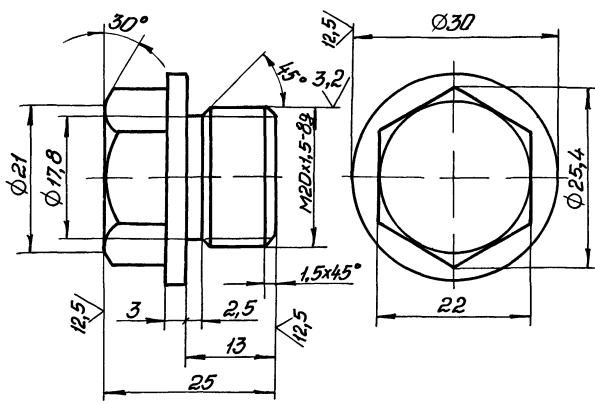
Лист	Масса	Масштаб
0,001	2	1

Паронит ПОН-3
ГОСТ 481-80

Лист Листов 1
Госстрой СССР
Синдicatesпроект
Харьковский
Водоканалпроект
Формат А4

700 70-114

6,3/ (✓)



Неуказанные предельные отклонения
размеров h14, ± $\frac{t_2}{2}$

Н1-04 004

Пробка

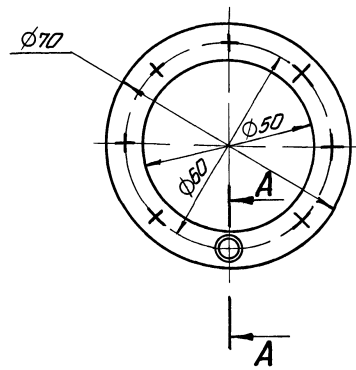
Лист	Масса	Масштаб
0,07	2	1

Ст 3 ГОСТ 380-71

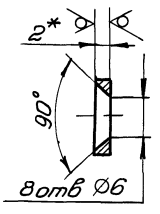
Лист Листов 1
Госстрой СССР
Синдicatesпроект
Харьковский
Водоканалпроект

201 70-114

12,5/ (✓)



A-A
M2 1



1 Н14, h14, ± $\frac{t_2}{2}$
2 * Размер для справок

Н1-04.102

Кольцо

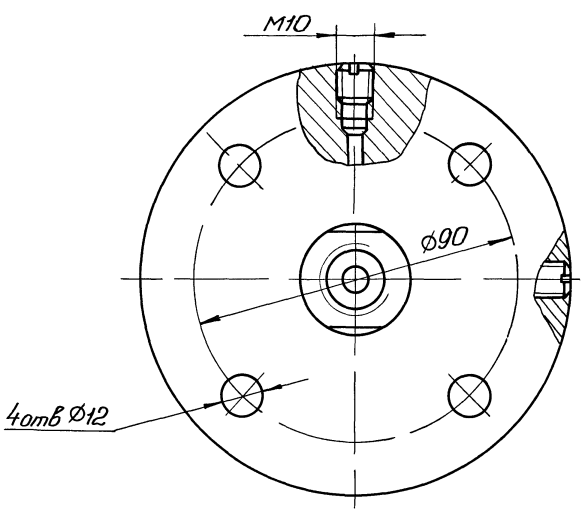
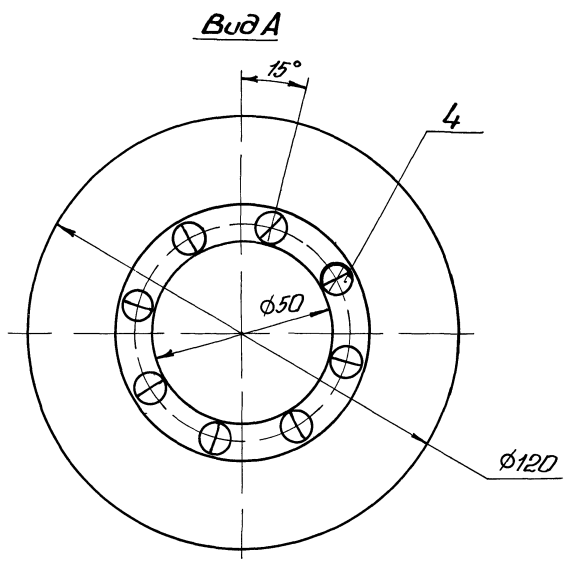
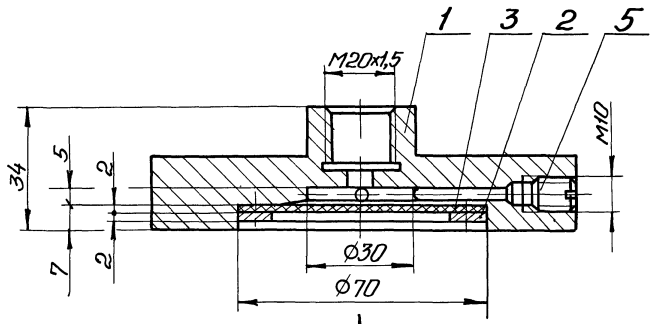
Лист	Масса	Масштаб
0,03	1	1

Лист 2 ГОСТ 19903-74
Ст 3 ГОСТ 16523-70

Лист Листов 1
Госстрой СССР
Синдicatesпроект
Харьковский
Водоканалпроект
Формат А4

90001-70-1H

Листовой проект 9002-1-136 88

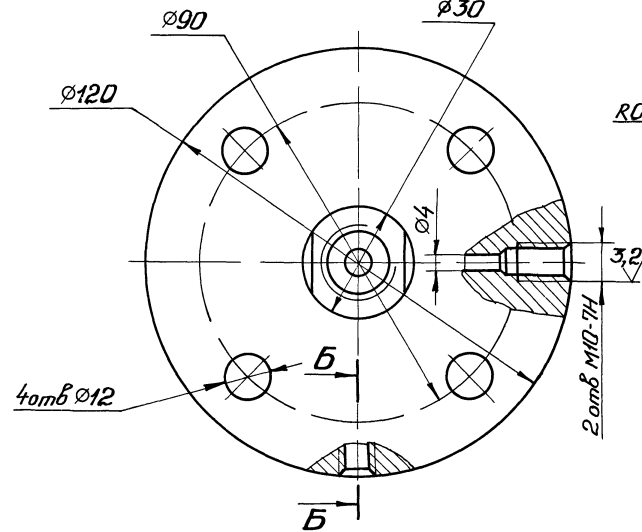
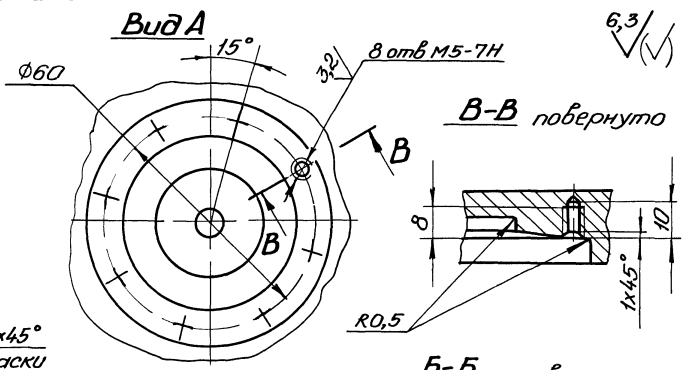
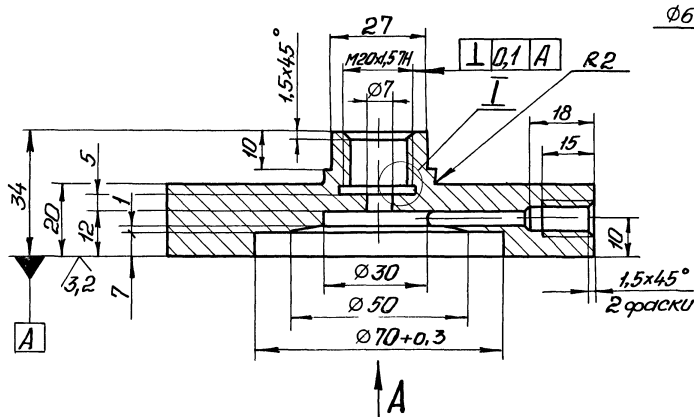


Размеры для справок

				Н1-04.100 СБ		
Изм.	Лист	№ докум.	Подп.	Дата	Лит	Масса
		Разраб.	Аналко	3/79		1,6
		Проб	Борисовский	3/79		1 1
		Т. контр.	Борисовский	3/79	Лист	Листов 1
		И. контр.	Толчинский	3/79	Госстрой СССР	
		Утв			Совьзнамгидропроект	
					Харьковский	
					Водоканалпроект	
					Формат А3	

101-70-1H

Листовой проект 9002-1-136 88



Неуказанные предельные отклонения размеров Н1/4, Н1/4 ± 0.2

				Н1-04.101		
Изм.	Лист	№ докум.	Подп.	Дата	Лит	Масса
		Разраб.	Аналко	3/79		1,5
		Проб	Борисовский	3/79		1 1
		Т. контр.	Борисовский	3/79	Лист	Листов 1
		И. контр.	Толчинский	3/79	Госстрой СССР	
		Утв			Совьзнамгидропроект	
					Харьковский	
					Водоканалпроект	
					Формат А3	

Формат	Зона	Лист	Обозначение	Наименование	Кол.	Примечание
				<u>Документация</u>		
A3			H1-04.200СБ	Сборочный чертеж		
				<u>Детали</u>		
A4	1		H1-04.201	Труба	1	
A4	2		H1-04.202	Фланец	1	
H1-04.200						
Изм. Лист № докум. Подп. Дата			Отвод		Лист Лист Листов	
Разработ. Яношко					1	
Проеб. Браунлавский					Построй СССР	
Рук. гр. Браунлавский					Совхозводоканалпроект	
И.контр. Палиничский					Харьковский	
Утв.					Водоканалпроект	
Формат А4						

Формат	Зона	Лист	Обозначение	Наименование	Кол.	Примечание
				<u>Документация</u>		
A3			H1-05.000СБ	Сборочный чертеж		
				<u>Переменные данные для исполнений</u>		
				<u>H1-05.000</u>		
				<u>Сборочные единицы</u>		
A4	1		H1-05.100	Патрубок	1	
A4	2		H1-05.200	Патрубок	1	
				<u>Детали</u>		
A4	3		H1-05.001	Прокладка	1	
A4	4		H1-05.002	Фланец	1	
				<u>Стандартные изделия</u>		
				Фланец 1-32-2,5-ВСт30п2		
				ГОСТ 12820-80	1	
				Болт М10×40.58		
				ГОСТ 7798-70	8	
				Гайка М10.5		
				ГОСТ 5915-70	8	
				Шайба 10		
				ГОСТ 11371-78	8	
H1-05.000						
Изм. Лист № докум. Подп. Дата			Патрубок монтажный		Лист Лист Листов	
Разработ. Яношко					5	
Проеб. Браунлавский					Построй СССР	
Рук. гр. Браунлавский					Совхозводоканалпроект	
И.контр. Палиничский					Харьковский	
Утв.					Водоканалпроект	
Формат А4						

Формат	Зона	Лист	Обозначение	Наименование	Кол.	Примечание
A4	1		H1-05.100-02	Патрубок	1	
A4	2		H1-05.200-02	Патрубок	1	
				<u>Детали</u>		
A4	3		H1-05.001-02	Прокладка	1	
A4	4		H1-05.002-02	Фланец	1	
				<u>Стандартные изделия</u>		
				Фланец 1-50-2,5-ВСт30п2		
				ГОСТ 12820-80	1	
				Болт М12×45.58		
				ГОСТ 7798-70	8	
				Гайка М12.5		
				ГОСТ 5915-70	8	
				Шайба 12		
				ГОСТ 11371-78	8	
				Кольцо 054-062-46-2-3		
				ГОСТ 9833-73	1	
				<u>H1-05.000-03</u>		
				<u>Сборочные единицы</u>		
A4	1		H1-05.100-03	Патрубок	1	
A4	2		H1-05.200-03	Патрубок	1	
				<u>Детали</u>		
A4	3		H1-05.001-03	Прокладка	1	
A4	4		H1-05.002-03	Фланец	1	
H1-05.000						
Изм. Лист № докум. Подп. Дата					Лист 3	
Формат А4						

Формат	Зона	Лист	Обозначение	Наименование	Кол.	Примечание
				Кольцо 034-042-46-2-3		
				ГОСТ 9833-73	1	
				<u>H1-05.000-01</u>		
				<u>Сборочные единицы</u>		
A4	1		H1-05.100-01	Патрубок	1	
A4	2		H1-05.200-01	Патрубок	1	
				<u>Детали</u>		
A4	3		H1-05.001-01	Прокладка	1	
A4	4		H1-05.002-01	Фланец	1	
				<u>Стандартные изделия</u>		
				Фланец 1-40-2,5-ВСт30п2		
				ГОСТ 12820-80	1	
				Болт М12×45.58		
				ГОСТ 7798-70	8	
				Гайка М12.5		
				ГОСТ 5915-70	8	
				Шайба 12		
				ГОСТ 11371-78	8	
				Кольцо 042-050-46-2-3		
				ГОСТ 9833-73	1	
				<u>H1-05.000-02</u>		
				<u>Сборочные единицы</u>		
H1-05.000						
Изм. Лист № докум. Подп. Дата					Лист 2	
Формат А4						

Альбом 7
Технический проект 902-1-136.88
Листы и детали
Листы и детали
Листы и детали
Листы и детали
Листы и детали
Листы и детали

Формат Листа	№ л/с	Обозначение	Наименование	Кол	Приме- чание
			Документация		
А4		H1-05.200 СБ	Сборочный чертеж		
		переменные данные	для исполнения		
			H1-05.200		
			Детали		
А4	1	H1-05.201	Труба	1	
			Стандартные изделия		
	2		Фланец 1-32-2,5-В0т3сп2	1	ГОСТ 12820-80
			H1-05.200-01		
			Детали		
А4	1	H1-05.201-01	Труба	1	
			Стандартные изделия		
	2		Фланец 1-40-2,5-В0т3сп2	1	ГОСТ 12820-80
H1-05.200					
Изм.	Лист	№ докум.	Лист	Дата	
	Резерв	Аннулиро	зак		
Подоб. Брауншвейгский					
Рук. гр. Брауншвейгский					
Н.камп. Калининский					
ИТБ.					
Патрубок					
	Лист		Лист	Листов	
			1	2	
Госстрой СССР Санкт-Петербургский проект Масляковский Водоканал/Проект формат А4					

Листы и детали
Листы и детали
Листы и детали
Листы и детали
Листы и детали
Листы и детали

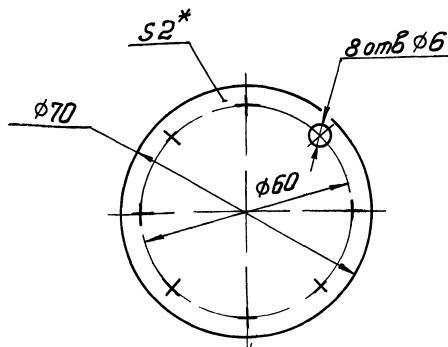
Формат Листа	№ л/с	Обозначение	Наименование	Кол	Приме- чание
			Стандартные изделия		
	5		Фланец 1-85-2,5-В0т3сп2		ГОСТ 12820-80
	6		Болт М12х50-5В	8	ГОСТ 7798-70
	7		Гайка М12.5	8	ГОСТ 5915-70
	8		Шайба 12	8	ГОСТ 11371-78
	9		Кольцо 072-080-46-2-3	1	ГОСТ 9833-73
			H1-05.100-04		
			Сборочные единицы		
А4	1	H1-05.100-04	Патрубок	1	
А4	2	H1-05.200-04	Патрубок	1	
			Детали		
А4	3	H1-05.001-04	прокладка	1	
А4	4	H1-05.002-04	фланец	1	
			Стандартные изделия		
	5		Фланец 1-80-2,5-В0т3сп2	1	ГОСТ 12820-80
	6		Болт М16х55-5В	8	ГОСТ 7798-70
	7		Гайка М16.5	8	ГОСТ 5915-70
H1-05.000					
Изм.	Лист	№ докум.	Лист	Дата	
формат А4					

Изм. не л/с
Листы и детали
Листы и детали
Листы и детали
Листы и детали

Формат Листа	№ л/с	Обозначение	Наименование	Кол	Приме- чание
			H1-05.200-02		
			Детали		
А4	1	H1-05.201-02	Труба	1	
			Стандартные изделия		
	2		Фланец 1-50-2,5-В0т3сп2	1	ГОСТ 12820-80
			H1-05.200-03		
			Детали		
А4	1	H1-05.201-03	Труба	1	
			Стандартные изделия		
	2		Фланец 1-65-2,5-В0т3сп2	1	ГОСТ 12820-80
			H1-05.200-04		
			Детали		
А4	1	H1-05.201-04	Труба	1	
			Стандартные изделия		
	2		Фланец 1-80-2,5-В0т3сп2	1	ГОСТ 12820-80
H1-05.200					
Изм.	Лист	№ докум.	Лист	Дата	
формат А4					

Изм. не л/с
Листы и детали
Листы и детали
Листы и детали

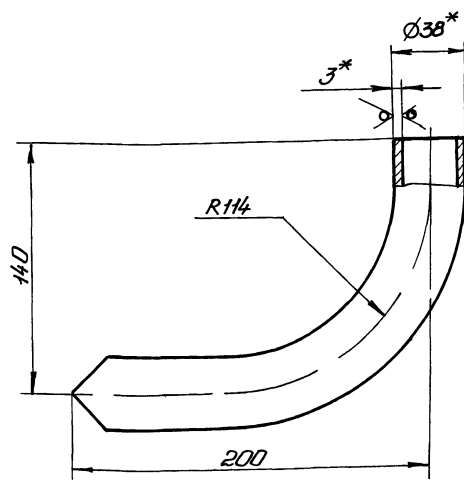
Формат Листа	№ л/с	Обозначение	Наименование	Кол	Приме- чание
	8		шайба 16		ГОСТ 11371-78
	9		Кольцо 088-095-46-2-3	1	ГОСТ 9833-73
H1-05.000					
Изм.	Лист	№ докум.	Лист	Дата	
Копирован по заказу формат А4					



1 H14, h14, ± $\frac{\pm 2}{2}$
 2 * Размер для справок

				Н1-04 103			Лист	Масса	Масштаб
Изм	Испол	№ докум	Подп	Дата	Мембрана		0,01	1:1	
Разработ	Анотиро	СФ/С				Листов	Листов	1	
Проект	Брауновский	СФ/С			Госстандрт СССР Самарбодкантехпроект Харьковский Водоканалпроект				
Техниче	Брауновский	СФ/С			Пластину I, лист, ПМБ-М-248 ГОСТ 7338-77				
И.контр	Талицкий	СФ/С			Формат А4				
Этб									

25 ✓(✓)

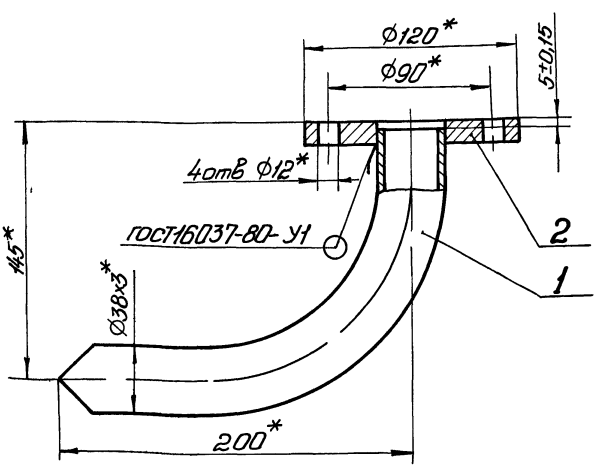


1 ± $\frac{\pm 2}{2}$
 2 * Размеры для справок
 3 Развернутая длина 291мм

Изм. Испол. № докум. Подп. Дата. Разработ. Анотиро. СФ/С. Проект. Брауновский. СФ/С. Техниче. Брауновский. СФ/С. И.контр. Талицкий. СФ/С. Этб.

				Н1-04 201			Лист	Масса	Масштаб
Изм	Испол	№ докум	Подп	Дата	Труба		0,7	1:2	
Разработ	Анотиро	СФ/С				Листов	Листов	1	
Проект	Брауновский	СФ/С			Госстандрт СССР Самарбодкантехпроект Харьковский Водоканалпроект				
Техниче	Брауновский	СФ/С			Труба 38x3 ГОСТ 10704-76 Ст 3 ГОСТ 10705-80				
И.контр	Талицкий	СФ/С			Формат А4				
Этб									

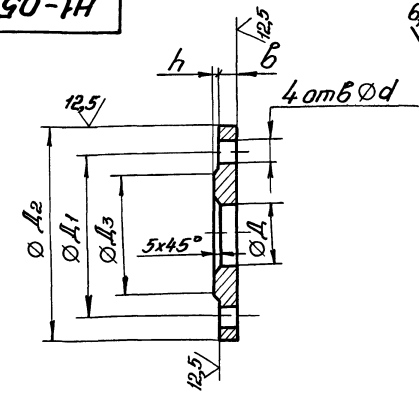
Н1-04 200 СБ



* Размеры для справок

				Н1-04 200 СБ			Лист	Масса	Масштаб
Изм	Испол	№ докум	Подп	Дата	Отвод		1,6	1:2	
Разработ	Анотиро	СФ/С				Листов	Листов	1	
Проект	Брауновский	СФ/С			Госстандрт СССР Самарбодкантехпроект Харьковский Водоканалпроект				
Техниче	Брауновский	СФ/С			Сборочный чертеж				
И.контр	Талицкий	СФ/С			Формат А4				
Этб									

Н1-05 002



Обозначение	A мм	A1 мм	A2 мм	A3 мм	б мм	h мм	d мм	Масса кг
Н1-05 002	35	90	120	70	10	2	12	0,8
-01	42	100	130	80	10	3	14	0,9
-02	54	110	140	90	10	3	14	1
-03	72	130	160	110	11	3	14	1,4
-04	85	150	185	128	11	3	18	1,8

Предельные отклонения размеров H14, h14, ± $\frac{\pm 2}{2}$

Изм. Испол. № докум. Подп. Дата. Разработ. Анотиро. СФ/С. Проект. Брауновский. СФ/С. Техниче. Брауновский. СФ/С. И.контр. Талицкий. СФ/С. Этб.

				Н1-05 002			Лист	Масса	Масштаб
Изм	Испол	№ докум	Подп	Дата	Фланец		См табл	1:2	
Разработ	Анотиро	СФ/С				Листов	Листов	1	
Проект	Брауновский	СФ/С			Госстандрт СССР Самарбодкантехпроект Харьковский Водоканалпроект				
Техниче	Брауновский	СФ/С			Ст 3 ГОСТ 380-71				
И.контр	Талицкий	СФ/С			Формат А4				
Этб									

Лист 7
Титульный проект 902-1-136.88

Имя, Инициалы, Подпись, Дата

Формат	Зона	Лист	Обозначение	Наименование	Кол	Примечание
				<u>Стандартные изделия</u>		
				Фланец 1-40-2,5-В Ст 3оп2 ГОСТ 12820-80	2	
				<u>Н1-05.100-02</u>		
				<u>Детали</u>		
Б4	1	Н1-05.101-02	Труба Труба 57х3 ГОСТ 10704-76 Ст 3 ГОСТ 10705-80 L=92 h 14	1	0,4 кг	
				<u>Стандартные изделия</u>		
		2	Фланец 1-50-2,5-В Ст 3оп2 ГОСТ 12820-80	2		
				<u>Н1-05.100-03</u>		
				<u>Детали</u>		
Б4	1	Н1-05.101-03	Труба Труба 76х4 ГОСТ 10704-76 Ст 3 ГОСТ 10705-80 L=92 h 14	1	0,71 кг	
				<u>Стандартные изделия</u>		
		2	Фланец 1-65-2,5-В Ст 3оп2 ГОСТ 12820-80	2		
				<u>Н1-05.100</u>		
					Лист 2	

Формат А4

Формат	Зона	Лист	Обозначение	Наименование	Кол	Примечание
				<u>Н1-05.100-04</u>		
				<u>Детали</u>		
Б4	1	Н1-05.101-04	Труба Труба 89х4 ГОСТ 10704-76 Ст 3 ГОСТ 10705-80 L=92 h 14	1	0,84 кг	
				<u>Стандартные изделия</u>		
		2	Фланец 1-80-2,5-В Ст 3оп2 ГОСТ 12820-80	2		
				<u>Н1-05.100</u>		
					Лист 3	

Имя, Инициалы, Подпись, Дата

Формат А4

Формат	Зона	Лист	Обозначение	Наименование	Кол	Примечание
				<u>Документация</u>		
А3			Н1-06.000 СБ	Сборочный чертеж <u>Сборочные единицы</u>		
А4	1	Н1-06.100	Патрубок <u>Детали</u>			
А4	2	Н1-06.001	Заглушка	1		
А4	3	Н1-06.002	Прокладка <u>Стандартные изделия</u>	1		
		4	Болт М12х50 56 ГОСТ 7798-70	4		
		5	Гайка М12 5 ГОСТ 5915-70	4		
		6	Шайба 12 ГОСТ 11371-78	4		
				<u>Н1-06.000</u>		
				<u>Установка патрубка</u>		
				Лист 1		

Имя, Инициалы, Подпись, Дата

Формат А4

Формат	Зона	Лист	Обозначение	Наименование	Кол	Примечание
				<u>Документация</u>		
А4			Н1-05.100 СБ	Сборочный чертеж <u>Переменные данные для исполнения</u>		
				<u>Н1-05.100</u>		
				<u>Детали</u>		
Б4	1	Н1-05.101	Труба Труба 38х3 ГОСТ 10704-76 Ст 3 ГОСТ 10705-80 L=92 h 14	1	0,26 кг	
				<u>Стандартные изделия</u>		
		2	Фланец 1-32-2,5-В Ст 3оп2 ГОСТ 12820-80	2		
				<u>Н1-05.100-01</u>		
				<u>Детали</u>		
Б4	1	Н1-05.101-01	Труба Труба 45х3 ГОСТ 10704-76 Ст 3 ГОСТ 10705-80 L=92 h 14	1	0,31 кг	
				<u>Н1-05.100</u>		
				<u>Патрубок</u>		
				Лист 1		

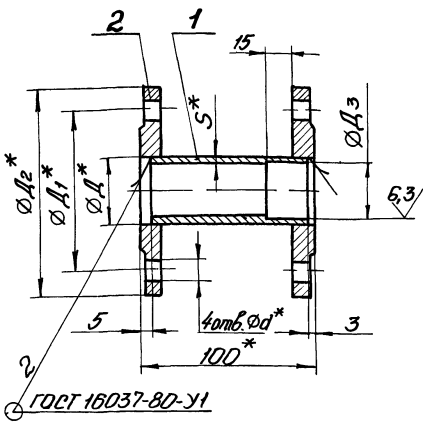
Имя, Инициалы, Подпись, Дата

Копировал Подпись

23281-07 19

Формат А4

Н1-05.100СБ



Обозначение	D, мм	D1, мм	D2, мм	D3, мм	d, мм	S, мм	Масса, кг
Н1-05 100	38	90	120	35	12	3	1,85
-01	45	100	130	42	14	3	2,22
-02	57	110	140	54	14	3	2,5
-03	76	130	160	72	14	4	3,5
-04	89	150	185	85	18	4	4,54

1 Н14, ± $\frac{t_2}{2}$.
2 * Размеры для справок

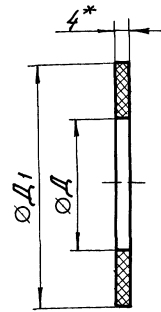
Н1-05.100СБ

Патрубок
Сборочный чертёж

Лист	Масштаб	Начислено
1	См. табл.	1:2
Лист		Листов 1

Проектный институт
Совхозоборониниипроект
Харьковский
Водоканалпроект
Формат А4

Н1-05.001



Обозначение	D, мм	D1, мм	Масса, кг
Н1-05.001	38	70	0,002
-01	45	80	0,002
-02	57	90	0,002
-03	76	110	0,003
-04	89	128	0,003

1 Н14, h14.
2.* Размер для справок

Н1-05.001

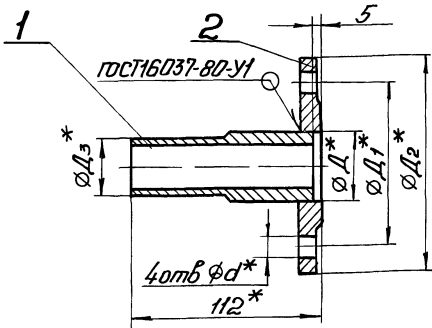
Прокладка

пластина, лист
ТМКЩ-Б-4 ГОСТ 7338-77

Лист	Масштаб	Начислено
1	См. табл.	1:1
Лист		Листов 1

Проектный институт
Совхозоборониниипроект
Харьковский
Водоканалпроект
Формат А4

Н1-05.200СБ



Обозначение	D, мм	D1, мм	D2, мм	D3, мм	d, мм	Масса, кг
Н1-05 200	38	90	120	33	12	1,17
-01	45	100	130	40	14	1,4
-02	57	110	140	52	14	1,62
-03	76	130	160	70	14	2,27
-04	89	150	185	83	18	2,89

1 ± $\frac{t_2}{2}$
2.* Размеры для справок.

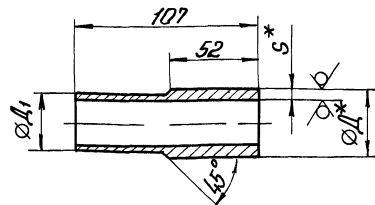
Н1-05.200СБ

Патрубок
Сборочный чертёж

Лист	Масштаб	Начислено
1	См. табл.	1:2
Лист		Листов 1

Проектный институт
Совхозоборониниипроект
Харьковский
Водоканалпроект
Формат А4

Н1-05.201



Обозначение	D2, мм	D1, мм	S, мм	Масса, кг
Н1-05 201	38	33	4,5	0,36
-01	45	40	4,5	0,43
-02	57	52	4,5	0,56
-03	76	70	5	0,85
-04	89	83	5	1,02

1. h14, ± $\frac{t_2}{2}$
2.* Размеры для справок.

Н1-05.201

Труба

Трубы АxS ГОСТ 8734-75
В20 ГОСТ 8733-74

Лист	Масштаб	Начислено
1	См. табл.	1:2
Лист		Листов 1

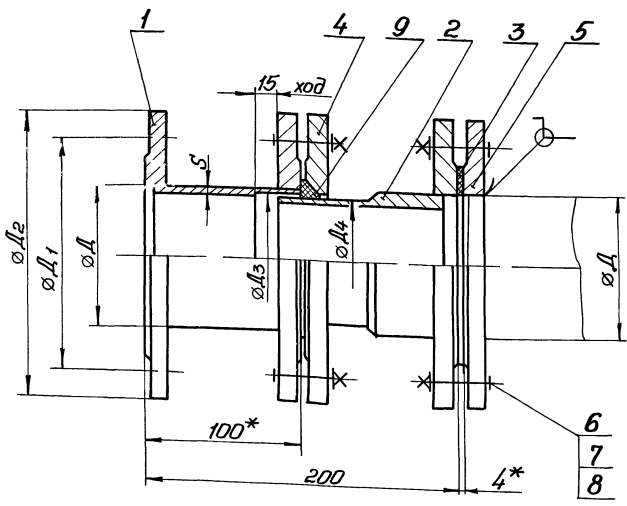
Проектный институт
Совхозоборониниипроект
Харьковский
Водоканалпроект
Формат А4

Технический проект 902-1-136.88

Н1-05.000 СБ

Техническая характеристика

- 1 Назначение - монтаж насосов и трубопроводов
- 2 Рабочее давление - МПа, 0,1



Технические требования

- 1 $\pm t_2/2$
- 2 Патрубок испытать под давлением 0,2 МПа в течении 3ч
- 3 * Размеры для справок

Обозначение	D	S	D ₁	D ₂	D ₃	D ₄	Масса (кг)
Н1-05.000	38	3	90	120	35	33	4,9
-01	45	3	100	130	42	40	6,0
-02	57	3	110	140	54	52	6,7
-03	76	4	130	160	72	70	9,0
-04	89	4	150	185	85	83	12,0

Н1-05.000 СБ				Лит	Масса	Масштаб
Патрубок монтажный					См. табл.	—
Сборочный чертеж				Лист	Листов 1	
				Госстандарт СССР Совместный проект Министерства Водоканалпроект Формат А3		

Имя, № листа, Подп. и дата, Взам. инв. №, Изм. №, Лист, и дата

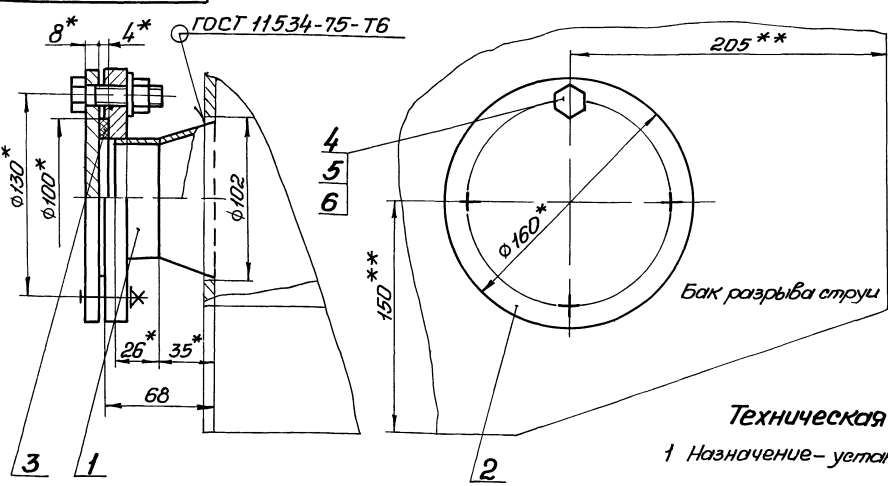
Н1-06.000 СБ

Техническая характеристика.

- 1 Назначение - установка датчика уровня ДПЭ

Технические требования.

- 1 Бак разрыва струи см серию 7 902-4
- 2 ** Патрубок поз 1 вварить взамен штуцера М27х1,5
- 3 Н14, $\pm t_2/2$
- 4 * Размеры для справок



Техническая характеристика.

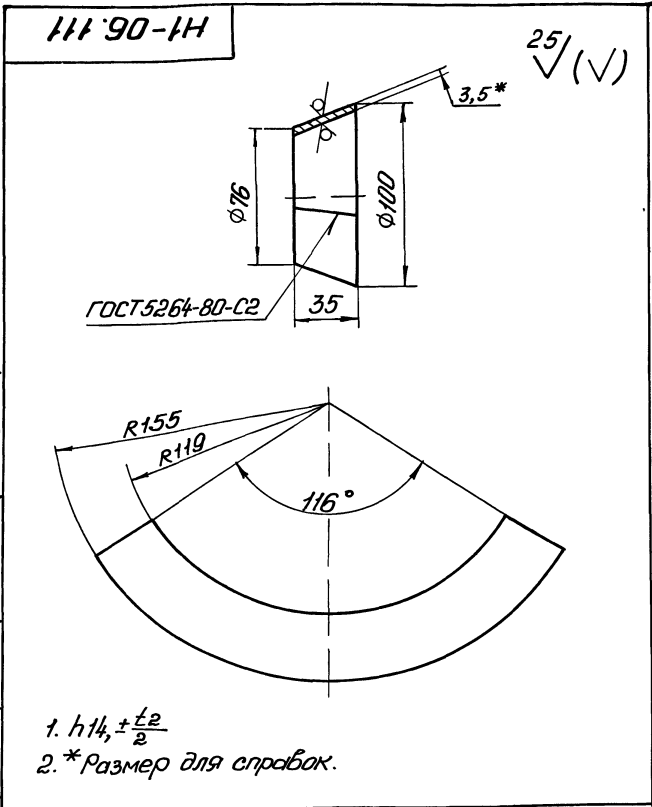
- 1 Назначение - установка датчика уровня ДПЭ

Технические требования.

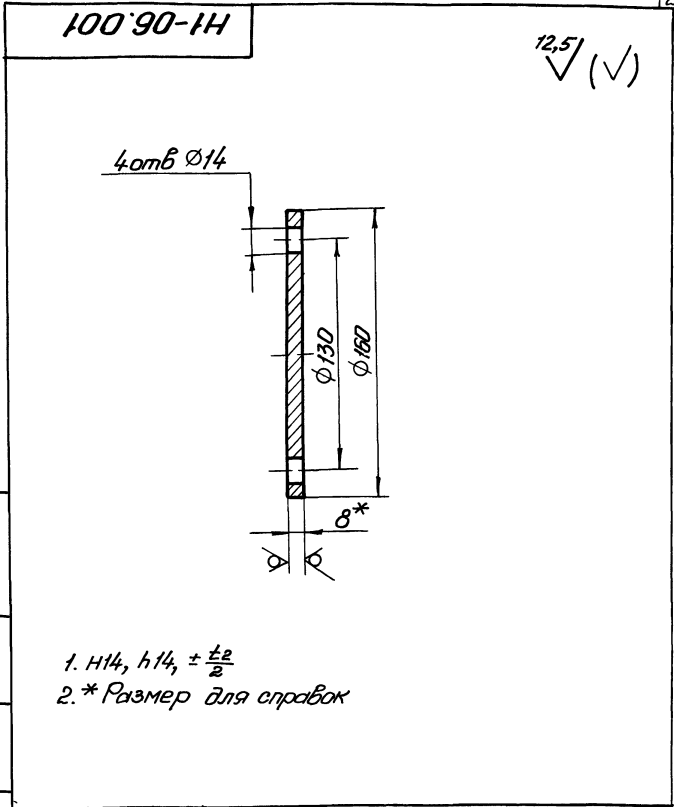
- 1 Бак разрыва струи см серию 7 902-4
- 2 ** Патрубок поз 1 вварить взамен штуцера М27х1,5
- 3 Н14, $\pm t_2/2$
- 4 * Размеры для справок

Н1-06.000 СБ				Лит	Масса	Масштаб
Установка патрубка					3,3	1:2
Сборочный чертеж				Лист	Листов 1	
				Госстандарт СССР Совместный проект Министерства Водоканалпроект Формат А3		

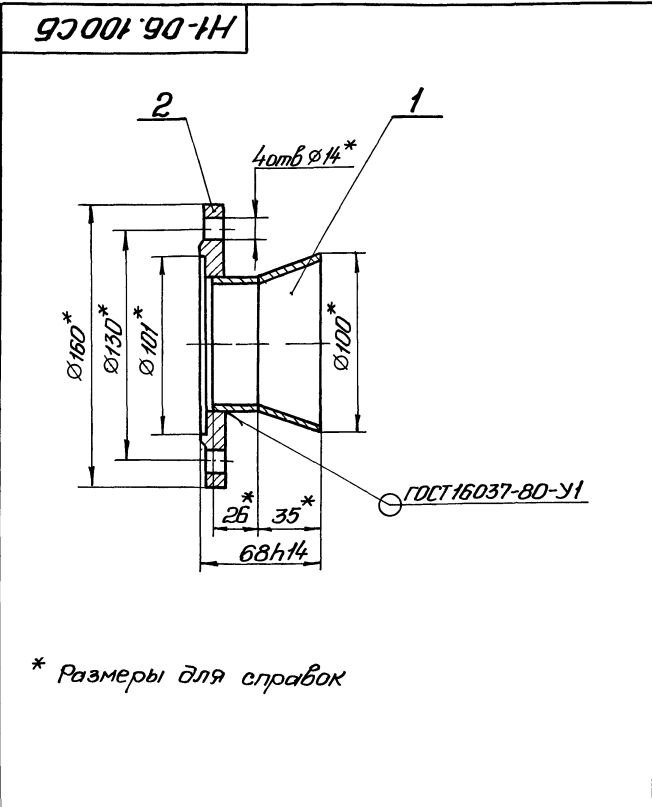
Имя, № листа, Подп. и дата, Взам. инв. №, Изм. №, Лист, и дата



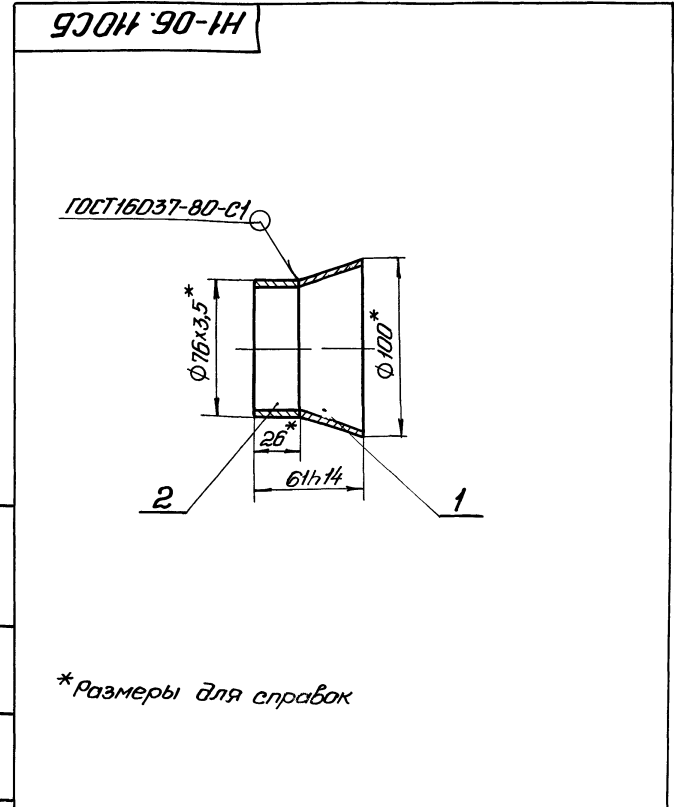
				Н1-06.111		
				Конус		
Изм.	Лист	№ докум.	Подп.	Дата	Лист	Масштаб
Разраб.	Аношко	4/82	4/82		0,28	1:2
Проф.	Бориславский	4/82	4/82		Лист Листов 1	
Контр.	Бориславский	4/82	4/82		Госстррой СССР Одессоборкоминпроект Харьковский Водоканалпроект	
И.контр.	Толчинский	4/82	4/82		Лист 3,5 ГОСТ 19903-74 Ст 3 ГОСТ 16523-70	
Этб.					формат А4	



				Н1-06.001		
				Заглушка		
Изм.	Лист	№ докум.	Подп.	Дата	Лист	Масштаб
Разраб.	Аношко	4/82	4/82		1,26	1:2
Проф.	Бориславский	4/82	4/82		Лист Листов 1	
Контр.	Бориславский	4/82	4/82		Госстррой СССР Одессоборкоминпроект Харьковский Водоканалпроект	
И.контр.	Толчинский	4/82	4/82		Лист 8 ГОСТ 19903-74 Ст 3 ГОСТ 14637-79	
Этб.					формат А4	



				Н1-06.100СБ		
				Патрубок Сборочный чертёж		
Изм.	Лист	№ докум.	Подп.	Дата	Лист	Масштаб
Разраб.	Аношко	4/82	4/82		1,86	1:2
Проф.	Бориславский	4/82	4/82		Лист Листов 1	
Контр.	Бориславский	4/82	4/82		Госстррой СССР Одессоборкоминпроект Харьковский Водоканалпроект	
И.контр.	Толчинский	4/82	4/82		Лист 3,5 ГОСТ 19903-74 Ст 3 ГОСТ 16523-70	
Этб.					формат А4	



				Н1-06.110СБ		
				Патрубок Сборочный чертёж		
Изм.	Лист	№ докум.	Подп.	Дата	Лист	Масштаб
Разраб.	Аношко	4/82	4/82		0,45	1:2
Проф.	Бориславский	4/82	4/82		Лист Листов 1	
Контр.	Бориславский	4/82	4/82		Госстррой СССР Одессоборкоминпроект Харьковский Водоканалпроект	
И.контр.	Толчинский	4/82	4/82		Лист 3,5 ГОСТ 19903-74 Ст 3 ГОСТ 16523-70	
Этб.					формат А4	

Альбом
Технический проект 902-1-196.88

Формат Зона	Лист	Обозначение	Наименование	Кол.	Приме- чание																																																
			<u>Документация</u>																																																		
A4		H1-06 100СБ	Сборочный чертеж																																																		
			<u>Сборочные единицы</u>																																																		
A4	1	H1-06 110	Патрубок	1																																																	
			<u>Стандартные изделия</u>																																																		
	2		Фланец 3-65-2,5-ВсЗен2 ГОСТ 12820-80	1																																																	
<table border="1" style="width: 100%;"> <tr> <td colspan="2">Изм</td> <td colspan="2">№ докум</td> <td colspan="2">Лист</td> <td colspan="2">Дата</td> </tr> <tr> <td colspan="2">Разраб</td> <td colspan="2">Анопка</td> <td colspan="2">Лист</td> <td colspan="2">Листов</td> </tr> <tr> <td colspan="2">Пров</td> <td colspan="2">Брацлавский</td> <td colspan="2">Лист</td> <td colspan="2">Листов</td> </tr> <tr> <td colspan="2">Рук вР</td> <td colspan="2">Брацлавский</td> <td colspan="2">Лист</td> <td colspan="2">Листов</td> </tr> <tr> <td colspan="2">Н контр</td> <td colspan="2">Талчинский</td> <td colspan="2">Лист</td> <td colspan="2">Листов</td> </tr> <tr> <td colspan="2">Утв</td> <td colspan="2"></td> <td colspan="2">Лист</td> <td colspan="2">Листов</td> </tr> </table>						Изм		№ докум		Лист		Дата		Разраб		Анопка		Лист		Листов		Пров		Брацлавский		Лист		Листов		Рук вР		Брацлавский		Лист		Листов		Н контр		Талчинский		Лист		Листов		Утв				Лист		Листов	
Изм		№ докум		Лист		Дата																																															
Разраб		Анопка		Лист		Листов																																															
Пров		Брацлавский		Лист		Листов																																															
Рук вР		Брацлавский		Лист		Листов																																															
Н контр		Талчинский		Лист		Листов																																															
Утв				Лист		Листов																																															
H1-06. 100																																																					
Патрубок																																																					
<small>Лист Лист Листов Прострой СССР Совхозагроиниипроект Харьковский Водоканалпроект Формат А4</small>																																																					

12

Формат Зона	Лист	Обозначение	Наименование	Кол.	Приме- чание																																																
			<u>Документация</u>																																																		
A4		H1-07 100СБ	Сборочный чертеж																																																		
			<u>Детали</u>																																																		
A4	1	H1-07 101	Ребро	1																																																	
A4	2	H1-07 102	Скоба	1																																																	
A4	3	H1-07 103	Петля	2																																																	
A4	4	H1-07 104	Пруток	15																																																	
A4	5	H1-07 105	Уголок	1																																																	
A4	6	H1-07 106	Уголок	1																																																	
Б4	7	H1-07 107	Уголок																																																		
			Уголок 50х50х3-5-ГОСТ8509-86 Ст 3-И-ГОСТ 535-79																																																		
Б4	8	H1-07.108	Уголок	2	0,58кг																																																
			Уголок 40х40х3-5-ГОСТ8509-86 Ст 3-И-ГОСТ 535-79																																																		
Б4	9	H1-07 109	Пруток	2	0,46кг																																																
			Круж 12-В-ГОСТ2590-71 Ст 3-И-ГОСТ 535-79																																																		
Б4	10	H1-07. 110	Пруток	4	0,49кг																																																
			Круж 6-В-ГОСТ2590-71 Ст 3-И-ГОСТ 535-79																																																		
			L = 550 h 14	39	0,12кг																																																
<table border="1" style="width: 100%;"> <tr> <td colspan="2">Изм</td> <td colspan="2">№ докум</td> <td colspan="2">Лист</td> <td colspan="2">Дата</td> </tr> <tr> <td colspan="2">Разраб</td> <td colspan="2">Анопка</td> <td colspan="2">Лист</td> <td colspan="2">Листов</td> </tr> <tr> <td colspan="2">Пров</td> <td colspan="2">Брацлавский</td> <td colspan="2">Лист</td> <td colspan="2">Листов</td> </tr> <tr> <td colspan="2">Рук вР</td> <td colspan="2">Брацлавский</td> <td colspan="2">Лист</td> <td colspan="2">Листов</td> </tr> <tr> <td colspan="2">Н контр</td> <td colspan="2">Талчинский</td> <td colspan="2">Лист</td> <td colspan="2">Листов</td> </tr> <tr> <td colspan="2">Утв</td> <td colspan="2"></td> <td colspan="2">Лист</td> <td colspan="2">Листов</td> </tr> </table>						Изм		№ докум		Лист		Дата		Разраб		Анопка		Лист		Листов		Пров		Брацлавский		Лист		Листов		Рук вР		Брацлавский		Лист		Листов		Н контр		Талчинский		Лист		Листов		Утв				Лист		Листов	
Изм		№ докум		Лист		Дата																																															
Разраб		Анопка		Лист		Листов																																															
Пров		Брацлавский		Лист		Листов																																															
Рук вР		Брацлавский		Лист		Листов																																															
Н контр		Талчинский		Лист		Листов																																															
Утв				Лист		Листов																																															
H1-07. 100																																																					
Сборка																																																					
<small>Лист Лист Листов Прострой СССР Совхозагроиниипроект Харьковский Водоканалпроект Формат А4</small>																																																					

Технический проект 902-1-196.88

Формат Зона	Лист	Обозначение	Наименование	Кол.	Приме- чание																																																
			<u>Документация</u>																																																		
A4		H1-06. 110 СБ	Сборочный чертеж																																																		
			<u>Детали</u>																																																		
A4	1	H1-06 111	Конус	1																																																	
Б4	2	H1-06 112	Труба																																																		
			Труба 76х3,5-ГОСТ10704-76 Ст 3ГОСТ 10705-80																																																		
			L = 26 h 14	1	0,16кг																																																
<table border="1" style="width: 100%;"> <tr> <td colspan="2">Изм</td> <td colspan="2">№ докум</td> <td colspan="2">Лист</td> <td colspan="2">Дата</td> </tr> <tr> <td colspan="2">Разраб</td> <td colspan="2">Анопка</td> <td colspan="2">Лист</td> <td colspan="2">Листов</td> </tr> <tr> <td colspan="2">Пров</td> <td colspan="2">Брацлавский</td> <td colspan="2">Лист</td> <td colspan="2">Листов</td> </tr> <tr> <td colspan="2">Рук вР</td> <td colspan="2">Брацлавский</td> <td colspan="2">Лист</td> <td colspan="2">Листов</td> </tr> <tr> <td colspan="2">Н контр</td> <td colspan="2">Талчинский</td> <td colspan="2">Лист</td> <td colspan="2">Листов</td> </tr> <tr> <td colspan="2">Утв</td> <td colspan="2"></td> <td colspan="2">Лист</td> <td colspan="2">Листов</td> </tr> </table>						Изм		№ докум		Лист		Дата		Разраб		Анопка		Лист		Листов		Пров		Брацлавский		Лист		Листов		Рук вР		Брацлавский		Лист		Листов		Н контр		Талчинский		Лист		Листов		Утв				Лист		Листов	
Изм		№ докум		Лист		Дата																																															
Разраб		Анопка		Лист		Листов																																															
Пров		Брацлавский		Лист		Листов																																															
Рук вР		Брацлавский		Лист		Листов																																															
Н контр		Талчинский		Лист		Листов																																															
Утв				Лист		Листов																																															
H1-06. 110																																																					
Патрубок																																																					
<small>Лист Лист Листов Прострой СССР Совхозагроиниипроект Харьковский Водоканалпроект Формат А4</small>																																																					

Формат Зона	Лист	Обозначение	Наименование	Кол.	Приме- чание																																																
			<u>Документация</u>																																																		
A4		H1-07. 200СБ	Сборочный чертеж																																																		
			<u>Детали</u>																																																		
A4	1	H1-07 201	Скоба	1																																																	
A4	2	H1-07. 202	Пластина	2																																																	
Б4	3	H1-07 203	Труба																																																		
			Труба 18х2-ГОСТ10704-76 Ст 3ГОСТ 10705-80																																																		
			L = 15 h 14	2	0,01кг																																																
<table border="1" style="width: 100%;"> <tr> <td colspan="2">Изм</td> <td colspan="2">№ докум</td> <td colspan="2">Лист</td> <td colspan="2">Дата</td> </tr> <tr> <td colspan="2">Разраб</td> <td colspan="2">Анопка</td> <td colspan="2">Лист</td> <td colspan="2">Листов</td> </tr> <tr> <td colspan="2">Пров</td> <td colspan="2">Брацлавский</td> <td colspan="2">Лист</td> <td colspan="2">Листов</td> </tr> <tr> <td colspan="2">Рук вР</td> <td colspan="2">Брацлавский</td> <td colspan="2">Лист</td> <td colspan="2">Листов</td> </tr> <tr> <td colspan="2">Н контр</td> <td colspan="2">Талчинский</td> <td colspan="2">Лист</td> <td colspan="2">Листов</td> </tr> <tr> <td colspan="2">Утв</td> <td colspan="2"></td> <td colspan="2">Лист</td> <td colspan="2">Листов</td> </tr> </table>						Изм		№ докум		Лист		Дата		Разраб		Анопка		Лист		Листов		Пров		Брацлавский		Лист		Листов		Рук вР		Брацлавский		Лист		Листов		Н контр		Талчинский		Лист		Листов		Утв				Лист		Листов	
Изм		№ докум		Лист		Дата																																															
Разраб		Анопка		Лист		Листов																																															
Пров		Брацлавский		Лист		Листов																																															
Рук вР		Брацлавский		Лист		Листов																																															
Н контр		Талчинский		Лист		Листов																																															
Утв				Лист		Листов																																															
H1-07. 200																																																					
Скоба																																																					
<small>Лист Лист Листов Прострой СССР Совхозагроиниипроект Харьковский Водоканалпроект Формат А4</small>																																																					

15281-07 23 Формат А4

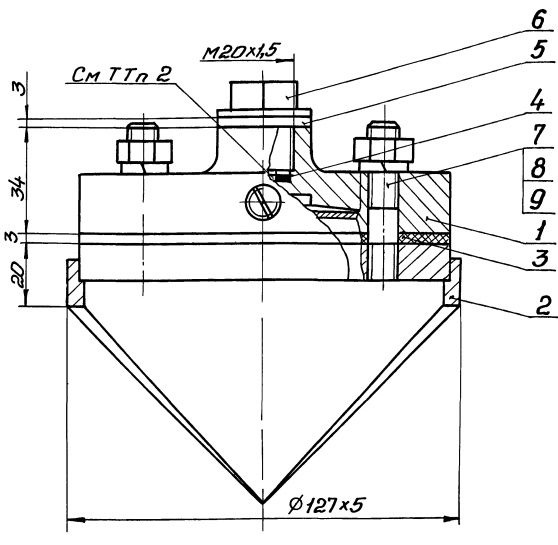
Изм.	Лист	№ докум.	Подп.	Дата	Обозначение	Наименование	Кол.	Примечание
						<u>Документация</u>		
A3		H1-08 000 СБ				Сборочный чертеж		
						Сборочные единицы		
A4	1	H1-04 100				Разделитель мембранный	1	
A4	2	H1-08 100				Патрубок	1	
						<u>Детали</u>		
A4	3	H1-04 001				Прокладка	1	
A4	4	H1-04 002				Прокладка	1	
A4	5	H1-04 003				Прокладка	1	
A4	6	H1-04 004				Пробка	1	
						<u>Стандартные изделия</u>		
	7					Шпилька М10-Брх50 58		
	8					Гайка М10 5 ГОСТ 5915-70	4	
	9					Шайба 10 65Г ГОСТ 6402-70	4	

H1-08 000				
Изм	Лист	№ докум	Подп	Дата
Разраб	Аношко	ЭФ		
Проб	Брацлавский	ЭФ		
Рук эр	Брацлавский	ЭФ		
И контр	Толчицкий	ЭФ		
Этб	Чмелев	ЭФ		
Устройство отборное разрежения				
Лист	Лист	Листов		
		1		
Госстрой СССР (наименование проектирующей организации) Водохозяйственный институт Формат А4				

Изм.	Лист	№ докум.	Подп.	Дата	Обозначение	Наименование	Кол.	Примечание
						<u>Документация</u>		
A2		H1-07 000 СБ				Сборочный чертеж		
						Сборочные единицы		
A4	1	H1-07 100				Створка	2	
A4	2	H1-07 200				Скоба	1	
						<u>Стандартные изделия</u>		
	4					Обс 22-12812х60 Ст3		
						ГОСТ 9650-80	2	
	5					Шайба 12ГОСТ15918	2	
	6					Шпилька 3,2х18 ГОСТ 397-79	2	

H1-07.000				
Изм	Лист	№ докум	Подп	Дата
Разраб	Аношко	ЭФ		
Проб	Брацлавский	ЭФ		
Рук эр	Брацлавский	ЭФ		
И контр	Толчицкий	ЭФ		
Этб	Чмелев	ЭФ		
Контейнер, решетчатый				
Лист	Лист	Листов		
		1		
Госстрой СССР (наименование проектирующей организации) Водохозяйственный институт Формат А4				

93000 80-11



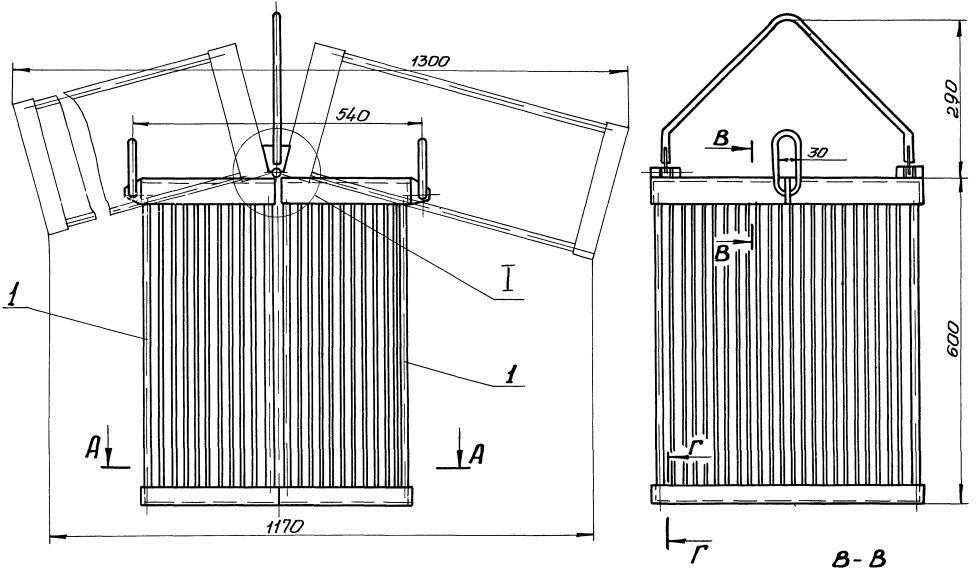
Техническая характеристика

- 1 Назначение - установка манометра на всасывающем трубопроводе
- 2 Среда - сточные воды
- 3 Давление - МПа, 0,6
- 4 Температура воды - °С, +10 ..+30
- 5 Рабочий агент - масло индустриальное приборное МПВ гидравлическое

Технические требования.

- 1 Взамен пробки поз 6 установить импульсную трубку (см альбом Б)
- 2 Внутреннюю полость разделителя (поз 1), импульсную трубку и манометр (см альбом Б) запалнить маслом. Наличие воздушных пузырьков не допускается
- 3 Размеры для справок

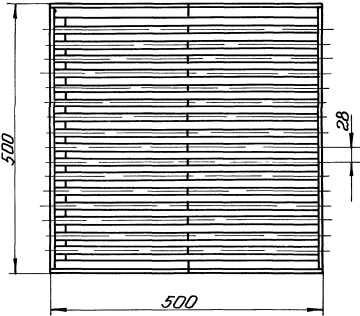
H1-08.000 СБ				
Изм	Лист	№ докум	Подп	Дата
Разраб	Брацлавский	ЭФ		
Проб	Аношко	ЭФ		
И контр	Брацлавский	ЭФ		
Этб	Чмелев	ЭФ		
Устройство отборное разрежения				
Лист	Листов			
	3,3	1 1		
Госстрой СССР (наименование проектирующей организации) Водохозяйственный институт Формат А4				



A - A

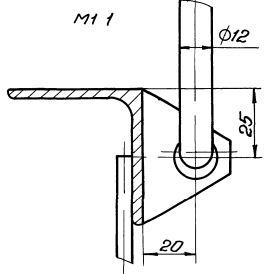
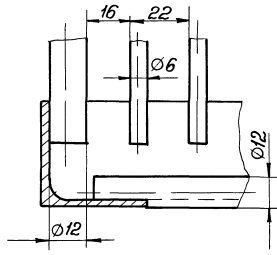
Г - Г

B - B



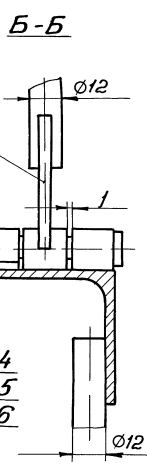
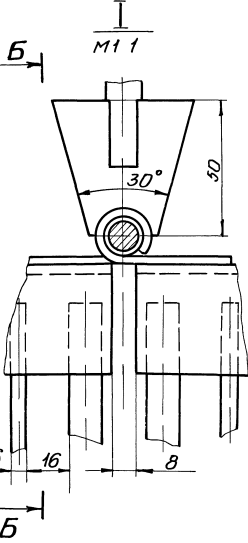
Г - Г
М 1 1

М 1 1



Техническая характеристика

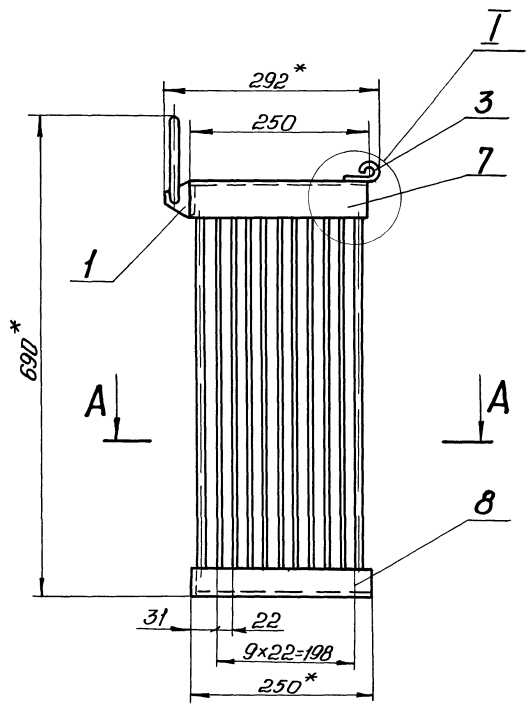
- 1 Назначение - прием и накопление отходов
- 2 Рабочий объем - M^3 , 0,15
- 3 Нагрузочная масса - кг, 150
- 4 Габарит - мм, 560x500x902



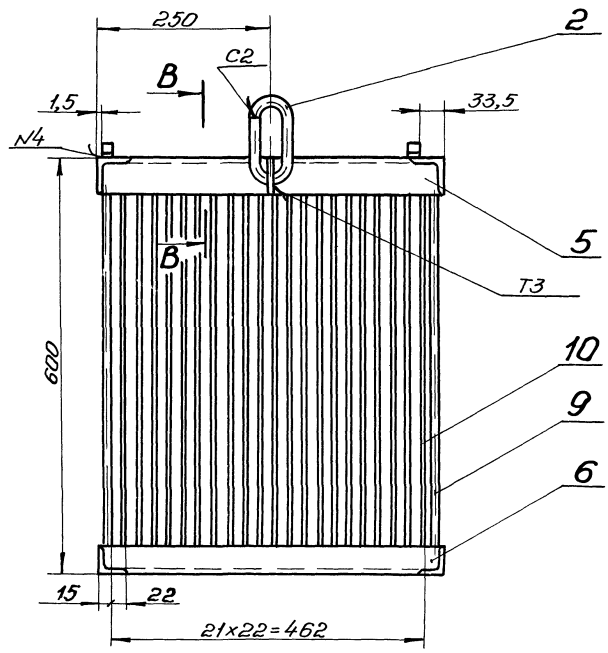
Размеры для справок

				Н1-07 000СБ		
Изм	Лист	№ докум	Лист	Итого	Лист	Масса
					30	15
Контейнер решетчатый				Лист		
Сборочный чертеж				Лист		
Госпланами СССР				Государственный проект		
Утв. Челябинск				Всесоюзный проект		

раздел 7

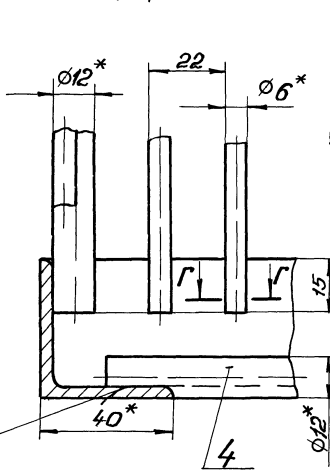
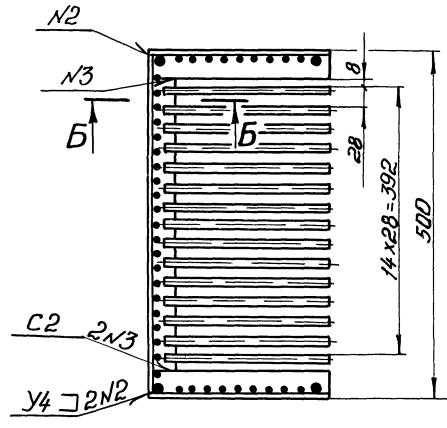


A-A

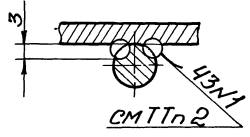
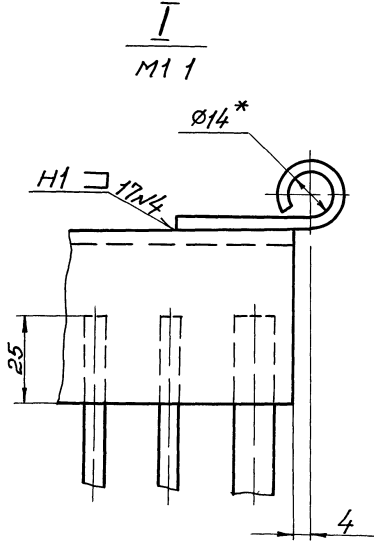
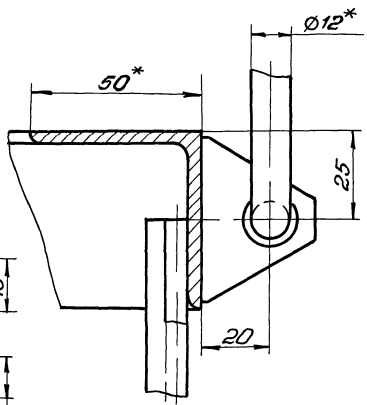


B-B
M11

B-B
M11



Г-Г
M2 1

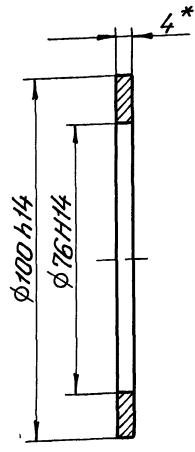


- 1 сварные швы по ГОСТ 5264-80
- 2 сварка шва N1 ручная электродуговая
- 3 ± t/2
- 4 * Размеры для справок
- 5 Шероховатость обрабатываемых поверхностей деталей Б4 25/

H1-07.100 СБ			
Изм.	Лист	№ докум.	Подп.
	14	1	15
Сварка			
Сборочный чертеж			
Лист	14	1	15
Госстандарт СССР			
Спецификация и чертеж			
Сборочный чертеж			
Водоканал проект			
Усть-Катав			

Ялыбытти
 Тилгубул проект 902-1-136 88
 Ийе Меглеул Падыл и Эшлелле Везит Ийе Меглеул Падыл и Эшлелле
 Ийе Меглеул Падыл и Эшлелле Везит Ийе Меглеул Падыл и Эшлелле

H1-06 002



* Размер для справок

H1-06 002

прокладка

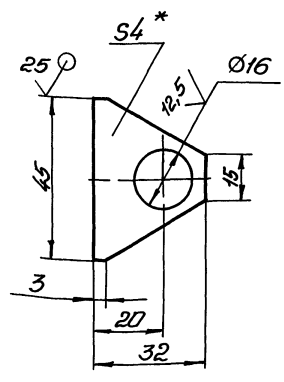
Лист	Масса	Максимум
0,02	11	
Лист Листов 1		

Прострой СССР
Созвободноминиумпроект
Харьковский
Водоканалпроект
Формат А4

Пластина I, лист,
ТМКЦ-С-4ГОСТ 7338-77

H1-07 101

✓(✓)



1 H14, h14, ± $\frac{t_2}{2}$

2 * Размер для справок

H1-07.101

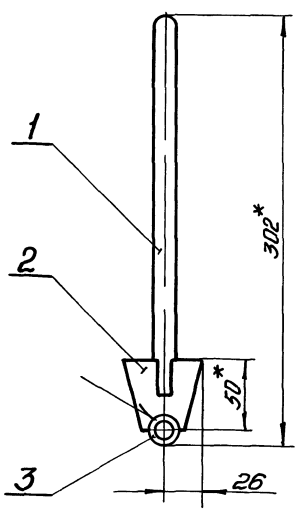
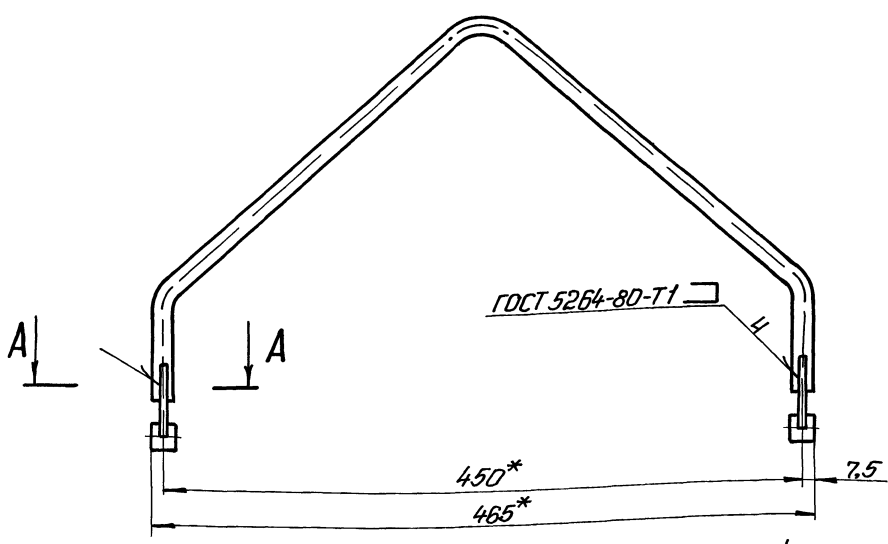
ребро

Лист	Масса	Максимум
0,02	11	
Лист Листов 1		

Прострой СССР
Созвободноминиумпроект
Харьковский
Водоканалпроект
Формат А4

Лист 4 ГОСТ 19903-74
Ст 3ГОСТ 14637-79

H1-07 200 СБ

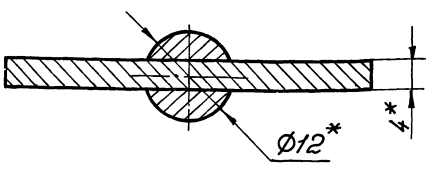


1 ± $\frac{t_2}{2}$

2 * Размеры для справок

3 Шероховатость обрабатываемых поверхностей дет Б4²⁵

A-A повернуто
М21



H1-07.200 СБ

скоба

Сборочный чертеж

Лист	Масса	Максимум
0,8	12,5	
Лист Листов 1		

Прострой СССР
Созвободноминиумпроект
Харьковский
Водоканалпроект
Формат А4

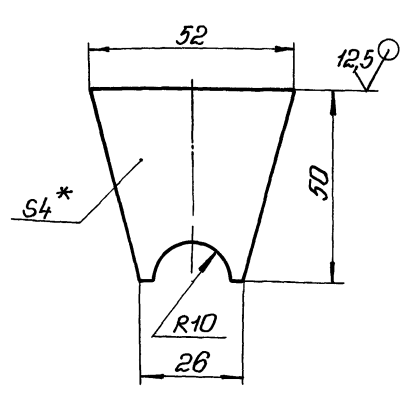
23281-07 27

Формат А4

Литера проекта 902-1-136 88

Н1-07.202

✓ (✓)

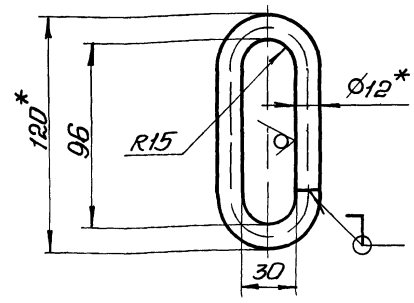


- 1 $\pm \frac{t_2}{2}$
- 2 * Размер для справок.

				Н1-07.202		
Изм	Лист	№ докум	Подп	Дата	Лист	Масса
Разраб	Аношко	С/С			0,04	1 1
Проб	Браунинский	С/С			Лист Листов 1	
Т.контр	Браунинский	С/С			Лист Листов 1	
И.контр	Толчинский	С/С			Лист Листов 1	
С/С					Лист Листов 1	
				Лист 4 ГОСТ 19903-74 Ст 3 ГОСТ 14-637-79		
				Госстрой СССР Союзоборудиниупроек Харьковский Водоканалпроект формат А4		

Н1-07.102

25 ✓ (✓)



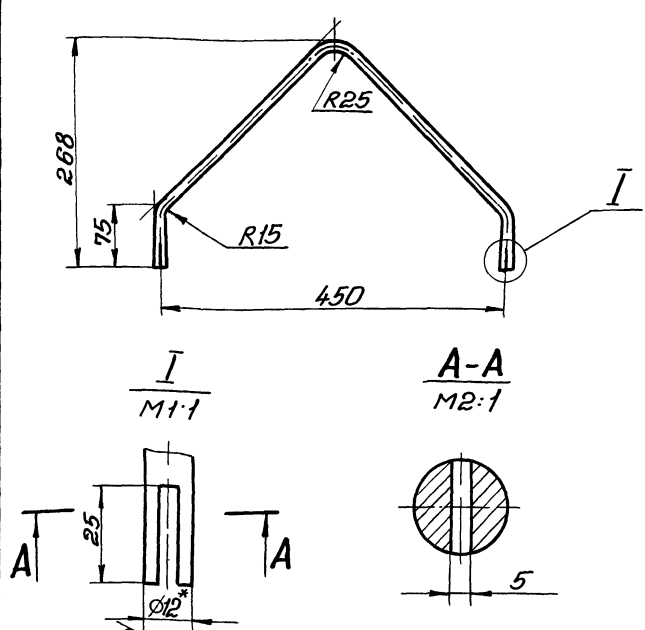
- 1 Н14, $\pm \frac{t_2}{2}$
- 2 * Размеры для справок.
- 3 Развернутая длина 264мм

Изм № листа Лист и дата Имя, № докум Подп и дата

				Н1-07.102		
Изм	Лист	№ докум	Подп	Дата	Лист	Масса
Разраб	Аношко	С/С			0,23	1 2
Проб	Браунинский	С/С			Лист Листов 1	
Т.контр	Браунинский	С/С			Лист Листов 1	
И.контр	Толчинский	С/С			Лист Листов 1	
С/С					Лист Листов 1	
				Лист 12-В-ГОСТ 2590-71 Ст 3-И-ГОСТ 535-79		
				Госстрой СССР Союзоборудиниупроек Харьковский Водоканалпроект формат А4		

102 07-Н1

12,5 ✓ (✓)

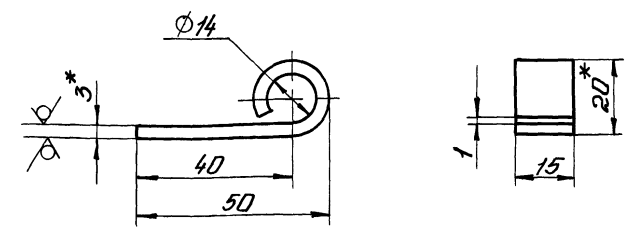


- 1 Н14, $\pm \frac{t_2}{2}$
- 2 * Размер для справок.
- 3. Развернутая длина 735мм.

				Н1-07.201		
Изм	Лист	№ докум	Подп	Дата	Лист	Масса
Разраб	Аношко	С/С			0,65	1 5
Проб	Браунинский	С/С			Лист Листов 1	
Т.контр	Браунинский	С/С			Лист Листов 1	
И.контр	Толчинский	С/С			Лист Листов 1	
С/С					Лист Листов 1	
				Лист 12-В-ГОСТ 2590-71 Ст 3-И-ГОСТ 535-79		
				Госстрой СССР Союзоборудиниупроек Харьковский Водоканалпроект формат А4		

Н1-07.103

12,5 ✓ (✓)

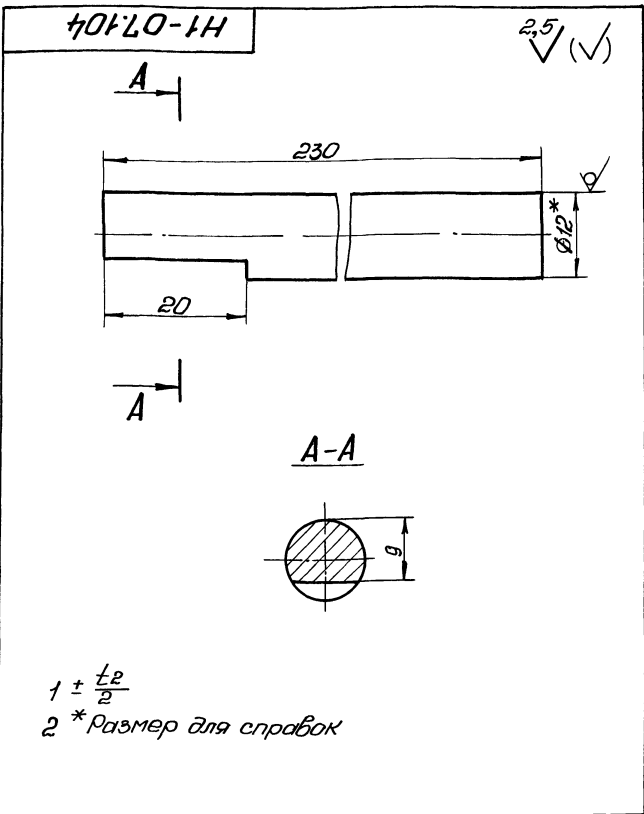


- 1. Н14, $\pm \frac{t_2}{2}$
- 2. * Размеры для справок.
- 3. Развернутая длина 90мм

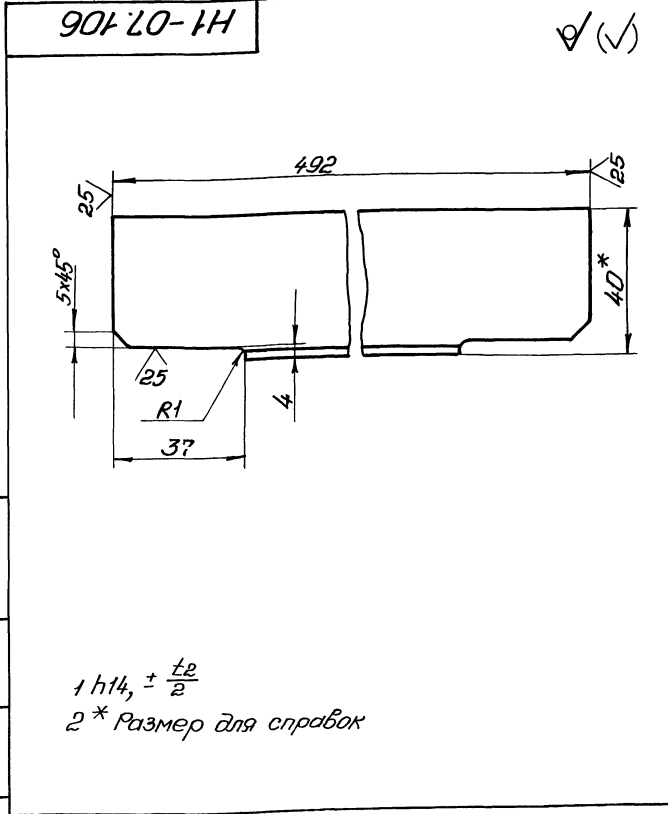
Изм № листа Лист и дата Имя, № докум Подп и дата

				Н1-07.103		
Изм	Лист	№ докум	Подп	Дата	Лист	Масса
Разраб	Аношко	С/С			0,03	1 1
Проб	Браунинский	С/С			Лист Листов 1	
Т.контр	Браунинский	С/С			Лист Листов 1	
И.контр	Толчинский	С/С			Лист Листов 1	
С/С					Лист Листов 1	
				Лист 3 ГОСТ 19903-74 Ст 3 ГОСТ 16523-70		
				Госстрой СССР Союзоборудиниупроек Харьковский Водоканалпроект формат А4		

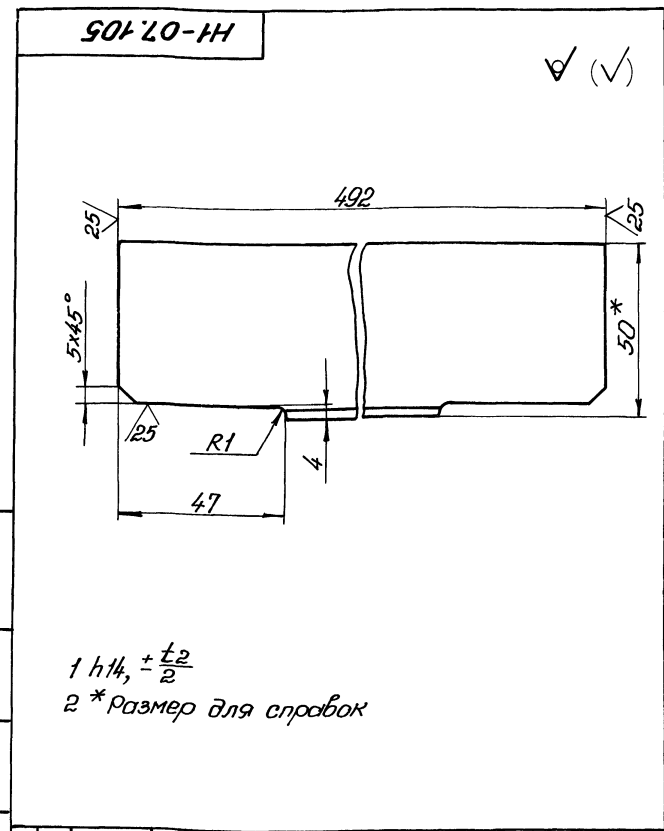
Архив № 7
Типовой проект 902-1-136 88



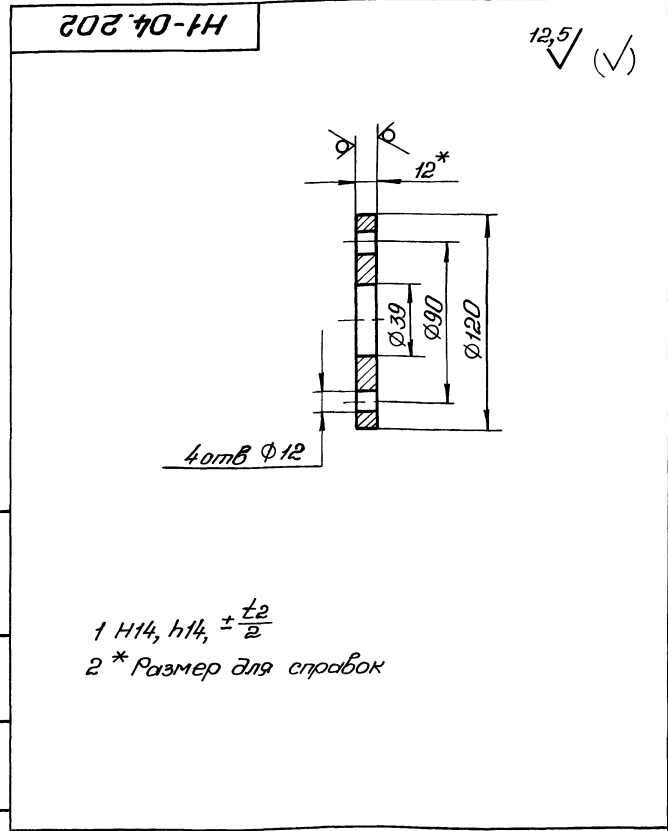
H1-07.104				Лист	Масса	Масштаб
Пруток					0,2	2:1
Изм	Лист	№ докум	Подп	Дата		
Разработ	Аношко	9/82				
Проект	Браунштейн	1977				
Т.контр	Браунштейн	1977				
И.контр	Толчинский	1978				
Утв						
Криве 12-В-ГОСТ 2590-71 Ст 3-II-ГОСТ 535-79				Госстрой СССР Специальный проект Харьковский Водоканальный формат А4		



H1-07.106				Лист	Масса	Масштаб
Уголок					0,9	1:1
Изм	Лист	№ докум	Подп	Дата		
Разработ	Аношко	9/82				
Проект	Браунштейн	1977				
Т.контр	Браунштейн	1977				
И.контр	Толчинский	1978				
Утв						
Уголок 40x40x3-Б-ГОСТ 8509-86 Ст 3-II-ГОСТ 535-79				Госстрой СССР Специальный проект Харьковский Водоканальный формат А4		



H1-07.105				Лист	Масса	Масштаб
Уголок					1,1	1:1
Изм	Лист	№ докум	Подп	Дата		
Разработ	Аношко	9/82				
Проект	Браунштейн	1977				
Т.контр	Браунштейн	1977				
И.контр	Толчинский	1978				
Утв						
Уголок 50x50x3-Б-ГОСТ 8509-86 Ст 3-II-ГОСТ 535-79				Госстрой СССР Специальный проект Харьковский Водоканальный формат А4		



H1-04.202				Лист	Масса	Масштаб
Фланец					0,8	1:2
Изм	Лист	№ докум	Подп	Дата		
Разработ	Аношко	9/82				
Проект	Браунштейн	1977				
Т.контр	Браунштейн	1977				
И.контр	Толчинский	1978				
Утв						
Лист 12 ГОСТ 19903-74 Ст 3 ГОСТ 14637-79				Госстрой СССР Специальный проект Харьковский Водоканальный формат А4		

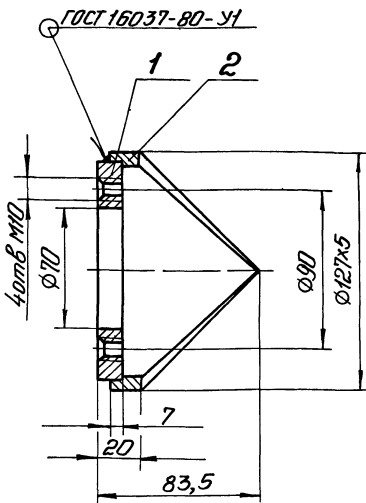
Архив № 7
Типовой проект 902-1-136 88

Архив № 7
Типовой проект 902-1-136 88

Архив № 7
Типовой проект 902-1-136 88

Архив № 7
Типовой проект 902-1-136 88

90001-80-1H



Размеры для справок

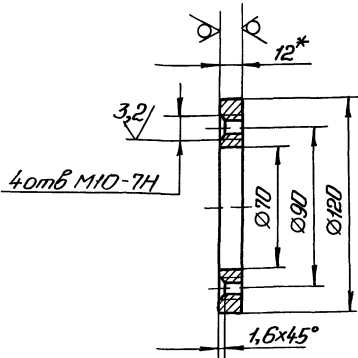
Н1-08 100 СБ

Патрубок
Сборочный чертёж

Лист	Масса	Масштаб
1,4	12	
Лист Листов 1		
Институт СССР Сибирский филиал Харьковский Водоканалпроект		
Формат А4		

101 80-1H

12,5/ (✓)



Неуказанные предельные отклонения
размеров Н14, h14, ± $\frac{t_2}{2}$
2 * Размер для справок

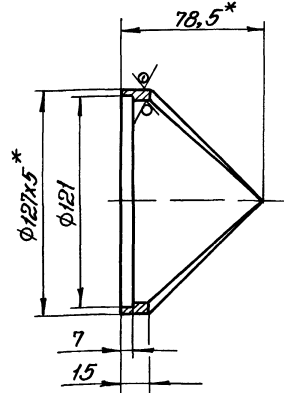
Н1-08 101

Фланец

Лист	Масса	Масштаб
0,7	12	
Лист Листов 1		
Институт СССР Сибирский филиал Харьковский Водоканалпроект		
Формат А4		

101 80-1H

12,5/ (✓)



1 Н14, h14, ± $\frac{t_2}{2}$
2 * Размеры для справок

Н1-08.102

Корпус

Лист	Масса	Масштаб
0,7	12	
Лист Листов 1		
Институт СССР Сибирский филиал Харьковский Водоканалпроект		
Формат А4		

Содержание	Обозначение	Наименование	Кол.	Примечание
		<u>Документация</u>		
А4	Н1-08 100 СБ	Сборочный чертёж		
		<u>Детали</u>		
А4	1 Н1-08 101	Фланец	1	
А4	2 Н1-08 102	Корпус	1	

Н1-08.100

Патрубок

Лист	Масса	Масштаб
1		
Лист Листов 1		
Институт СССР Сибирский филиал Харьковский Водоканалпроект		
Формат А4		