

ТИПОВОЙ ПРОЕКТ
902-1-136.88

КАНАЛИЗАЦИОННАЯ
НАСОСНАЯ СТАНЦИЯ
ПРОИЗВОДИТЕЛЬНОСТЬЮ $13-150\text{м}^3/\text{ч}$,
НАПОРОМ 8-60м ПРИ ГЛУБИНЕ
ЗАЛОЖЕНИЯ ПОДВОДЯЩЕГО КОЛЛЕКТОРА 4,0м
(СБОРНО-МОНОЛИТНЫЙ ВАРИАНТ)

Альбом 2

23281 - 02
ЦЕНА 2-58

ЦЕНТРАЛЬНЫЙ ИНСТИТУТ ТИПОВОГО ПРОЕКТИРОВАНИЯ
ГОССТРОЯ СССР

Москва, А-445, Смольная ул., 22

Сдано в печать $\sqrt{1}$ 1990 года
Заказ № 5969 Тираж 4000 экз.

ТИПОВОЙ ПРОЕКТ
902-1-136.88

КАНАЛИЗАЦИОННАЯ НАСОСНАЯ СТАНЦИЯ
ПРОИЗВОДИТЕЛЬНОСТЬЮ 13-150 м³/ч, НАПОРОМ 8-60 м
ПРИ ГЛУБИНЕ ЗАЛОЖЕНИЯ ПОДВОДЯЩЕГО КОЛЛЕКТОРА 4,0 м
(СБОРНО-МОНОЛИТНЫЙ ВАРИАНТ)

АЛЬБОМ 2
ПЕРЕЧЕНЬ АЛЬБОВ

АЛЬБОМ 1	ПЗ	ПОЯСНИТЕЛЬНАЯ ЗАПИСКА	АЛЬБОМ 5	КЖ2И	ПОДЗЕМНАЯ ЧАСТЬ. ИЗДЕЛИЯ
АЛЬБОМ 2	ТХ	ТЕХНОЛОГИЯ ПРОИЗВОДСТВА	АЛЬБОМ 6	ЭМ	СИЛОВОЕ ЭЛЕКТРООБОРУДОВАНИЕ
	ВК	ВНУТРЕННИЙ ВОДОПРОВОД И КАНАЛИЗАЦИЯ		АТХ	ТЕХНОЛОГИЧЕСКИЙ КОНТРОЛЬ
	ОВ	ОТОПЛЕНИЕ И ВЕНТИЛЯЦИЯ	АЛЬБОМ 7	Н	НЕСТАНДАРТИЗИРОВАННОЕ ОБОРУДОВАНИЕ
АЛЬБОМ 3		1. НАДЗЕМНАЯ ЧАСТЬ. 2. ОБЩИЕ ЧЕРТЕЖИ	АЛЬБОМ 8	СО	СПЕЦИФИКАЦИИ ОБОРУДОВАНИЯ
	АР	АРХИТЕКТУРНЫЕ РЕШЕНИЯ	АЛЬБОМ 9	ВМ	ВЕДОМОСТИ ПОТРЕБНОСТИ В МАТЕРИАЛАХ
	КЖ1	КОНСТРУКЦИИ ЖЕЛЕЗОБЕТОННЫЕ	АЛЬБОМ 10	С	СМЕТЫ. ОБЩАЯ ЧАСТЬ
	КМ1	КОНСТРУКЦИИ МЕТАЛЛИЧЕСКИЕ	АЛЬБОМ 11	С	СМЕТЫ. ПОДЗЕМНАЯ ЧАСТЬ
	КЖ1И	ИЗДЕЛИЯ			
	АРИ	ИЗДЕЛИЯ			
АЛЬБОМ 4		ПОДЗЕМНАЯ ЧАСТЬ.			
	КЖ2	КОНСТРУКЦИИ ЖЕЛЕЗОБЕТОННЫЕ			
	КМ2	КОНСТРУКЦИИ МЕТАЛЛИЧЕСКИЕ			

ПРИМЕНЕНЫ ТИПОВЫЕ МАТЕРИАЛЫ:
СЕРИЯ 7.902-4 БАК РАЗРЫВА СТРУИ ВМЕСТИМОСТЬЮ 180 л

РАСПРОСТРАНИТЕЛЬ ЦИТП (ТБИССКИЙ ФИЛИАЛ)

РАЗРАБОТАН ПРОЕКТНЫМ ИНСТИТУТОМ
„ХАРЬКОВСКИЙ ВОДОКАНАЛПРОЕКТ“

УТВЕРЖДЕН И ВВЕДЕН В ДЕЙСТВИЕ
ГЛАВНЫМ УПРАВЛЕНИЕМ ПРОЕКТИРОВАНИЯ Госстроя СССР
ПРОТОКОЛ ОТ 19.07.88 № 46

ГЛАВНЫЙ ИНЖЕНЕР ИНСТИТУТА
ГЛАВНЫЙ ИНЖЕНЕР ПРОЕКТА

Г.А. Бондаренко
В.С. Лялюк

Ведомость рабочих чертежей основного комплекта

Лист	Наименование	Примечание
1	Общие данные (начало).	
2	Общие данные (окончание).	
3	План подземной части (сборный вариант).	
4	План подземной части (монокрипильный вариант).	
4	Разрез 1-1, Разрез 2-2.	
5	План приемного резервуара (сборный вариант).	
5	План приемного резервуара (монокрипильный вариант).	
5	Разрез 3-3.	
6	Схема системы ИКН.	
7	План машинного зала с системой ВЗ	
7	Схема систем ВЗ, ИК13, ИК13Н	

Ведомость основных комплектов рабочих чертежей

Обозначение	Наименование	Примечание
ТХ	Технология производства.	
ВК	Внутренний водопровод и канализация.	
ОВ	Отопление и вентиляция.	
АР	Архитектурные решения.	
КЖ	Конструкции железобетонные.	
КМ	Конструкции металлические.	
ЭМ	Силовое электрооборудование.	
АТХ	Технологический контроль.	
Н	Нестандартизированное оборудование	


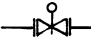
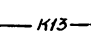

Типовой проект разработан в соответствии с действующими нормами и правилами

Главный инженер проекта *В.С. Лялюк*

Ведомость сводных и прилагаемых документов

Обозначение	Наименование	Примечание
	Сводные документы	
Серия 7.902-4	Бак разрыва струи вместимостью 180 л.	
ТУ 204/1 УССР 87-85	Оборудование унифицированное для капитального строительства объектов ЖКХ. Канализация.	
ОСТ 6-05-367-74	Сортимент фасонных частей из полиэтилена низкой плотности для напорных трубопроводов.	
Типовые конструкции Главмонтажавтоматики ММСС СССР ТК4-3144-70	Установка конструкций на технологическом оборудовании и трубопроводах. Итбарные устройства для измерения давления Р _у до 16 кгс/см ² , Т до 80 °С	
	Прилагаемые документы	
ТХ.СО	Спецификация оборудования	
ТХ.ВМ	Ведомость потребности в материалах.	
Н	Нестандартизированное оборудование	

Условные обозначения:

-  Вентиль с электромагнитным приводом.
-  Задвижка с электроприводом.
-  Трубопровод дренажной воды
-  Напорный трубопровод дренажной воды.

Общие указания

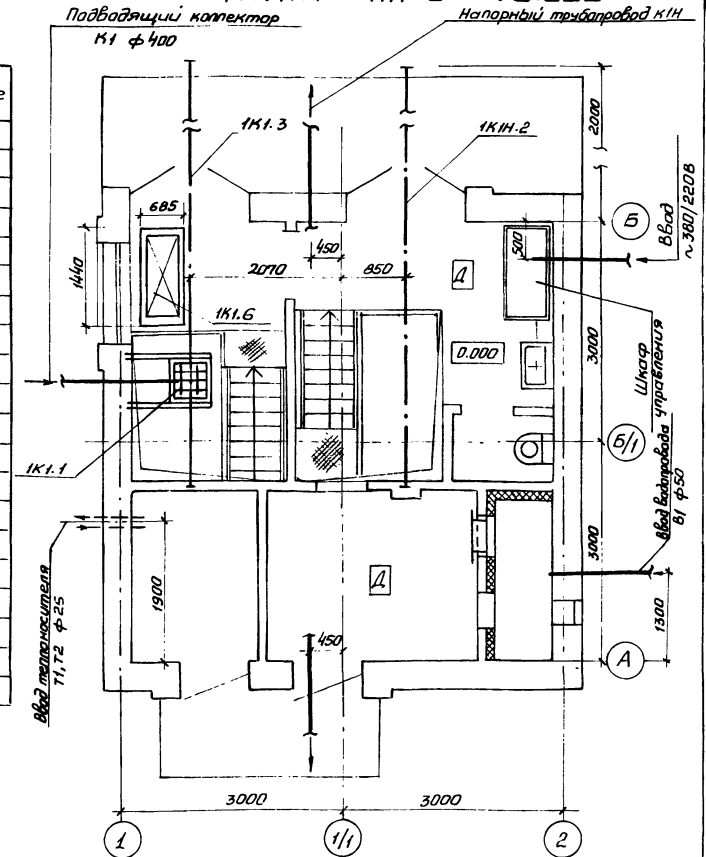
1. За условную отметку 0.000 принята абсолютная отметка

2. После монтажа стальные трубопроводы и трубопроводную арматуру в помещении машинного зала окрасить по очищенной поверхности 2 слоями эмали ПФ-115 по 1 слою грунтовки ГФ-021; в приемном резервуаре трубы, крепления труб покрываются эпоксидной шпателькой ЗП-0010 в 4 слоя.

Для стального трубопровода подводящего коллектора, находящегося в грунте-весах усиленная полимербитумная изоляция.

Цветовую окраску трубопроводов и оборудования принять по ГОСТу 14202-69.

ПЛАН НА ОТМ. 0.000



Привязан	
Шифр №	ТП 902-1-136.88 - ТХ
Тип	Лялюк
Имя отч.	Имелев
Имя спец.	Эпштейн
Имя констр.	Фомин
Имя гр.	Нарважская
Имя инж.	Макаренко
Дата	06.88
Канализационная насосная станция производительностью 13-150 м ³ /ч, напором 8-60 м	Стандарт Лист Листов
	Р 1 7
Общие данные (начало)	Госстрой СССР Специальный проект Водоканалпроект

Альбом 2

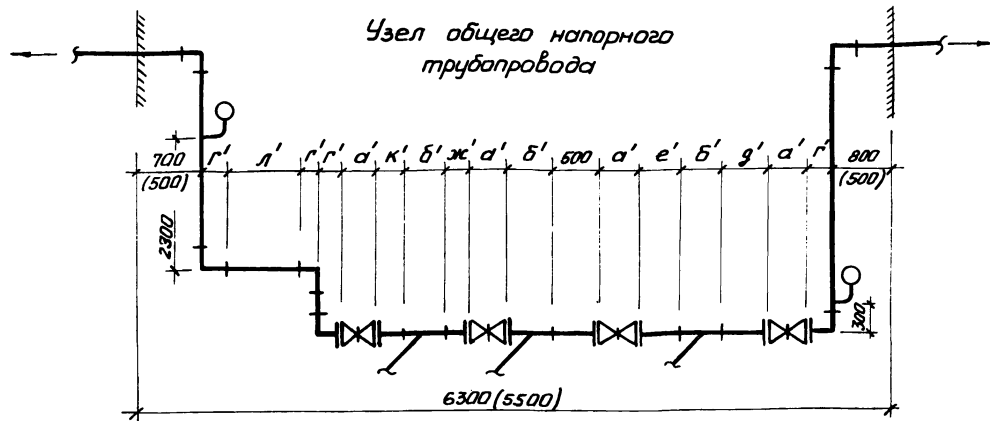
Таблица привязочных размеров

Марка насоса	Подъем л/с	Напор м	Тип электродвигателя	φ1	φ2	φ3	φ4	φ5	а	б	в	г	д	е	т	ж	и	к	л	м	н	п	р	с	у	а'	б'	в'	г'	д'	е'	ж'	и'	к'	л'	м'				
СД 16/10	4,3-4,4-5,8	10,1-10-8,5	4А80В4	88×3,5					120	130	255	120	150	415		210	75																							
СД 16/100	1,95-3,8-5	9,6-8,2-7,3	4А80А4	89×3,5	57×3,0	57×3,0	57×3,0	45×2,5	80	80	380	75	100	520	625	180	-	100	250	190	60	60	375	75	112	210	160	70	120	452 (352)	430	230	525	428	960 (760)		180			
СД 16/105	1,95-3,7-4,4	7,5-6,7-6	4А80А4																																					
СД 16/25	4,3-4,4-5,9	25,1-25-20,5	4А100С2	88×3,5					120	130	245	120	150	415		210	75																							
СД 16/250	3-4,02-5,8	21,2-20,5-18	4А90А2	68×3,5	57×3,0	57×3,0	45×2,5	38×2,2	80	80	380	75	100	460	615	180	60	100	250	180	45	60	420	75	94	210	160	70	120	434 (334)	430	230	525	446	960 (760)		180			
СД 16/255	1,95-3,6-3,3	19,0-17,5-15,5	4А90А2																																					
СД 25/14	6,1-6,9-10	15,0-14,0-12	4А100С4	108×3,5					225	150				390		230	80																							
СД 25/140	4,3-6,1-8,9	12,1-11,5-10	4А90Л4	108×3,5	89×3,5	76×3,5	57×3,0		120	130	255	120	150	415	625	210	75	100	250	230		75	70	265	120	134	230	200	80	150	404 (304)	370	170		440	256	920 (760)	210		
СД 25/145	4,3-5,5-7,5	9,9-9,7-9,5	4А90Л4																																					
СД 32/40	6,1-8,9-11,6	4,5-4,0-3,4	4А132М2	108×3,5	108×3,5	89×3,5	57×3,0	45×2,5	160	95	210	150	200	390	615	230	80	100	250	190	75	70	30,5	120	112	230	200	80	150	382 (282)	370	170	440	358	920 (760)		210			
СД 32/400	6,1-7,7-10	3,5-3,3-2,9	4А112М2																																					
СД 32/405	6,1-8,9-8,9	2,9-2,7-2,4	4А100Л2																																					
СД 50/55	11,7-13,9-20	5,8-5,6-4,8	4А180С2	159×4,5					240	180	-	225	250	245	645	280	75	200	290	230	80	80	180	150	134	280	260	110	225	249 (149)	260	60	260	181	750 (550)		230			
СД 50/550	11,7-12,2-18	4,7-4,6-4,0	4А160М2	159×4,5																																				
СД 50/565	6,1-11,1-16,1	4,25-3,9-2,5	4А160С2	108×3,5					160	95	240	150	200	290		230	80																							
СД 50/10	11,7-13,9-20	10,7-10-8	4А100Л4	159×4,5					210	180	-	225	250	290		280	130																							
СД 50/100	11,7-12,5-18	8,9-8,3-6,7	4А100С4	159×4,5											615																									
СД 50/105	6,1-11,1-17,2	8,2-7,1-5,3	4А100С4	108×3,5					160	95	210	150	200	390		230	80																							

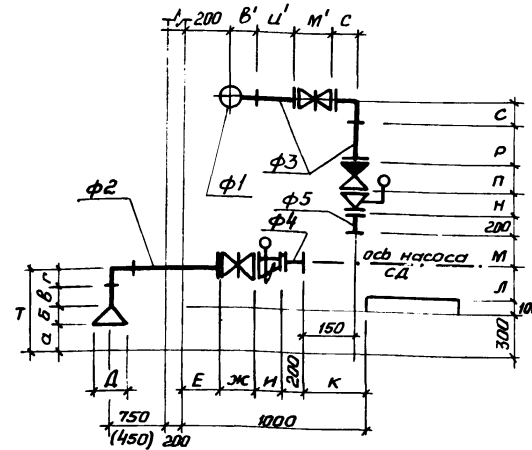
Указания по привязке проекта

1. Произвести привязку чертежей в зависимости от фактической глубины заложения подводящего коллектора, принятого варианта строительных решений (сборно-монолитного или монолитного). При глубине заложения подводящего коллектора, отличной от принятой в проекте, изменить уклон подводящего коллектора (если это допустимо на местным условиям) или предусмотреть местную подсыпку (срезку) грунта вокруг насосной станции.
2. В зависимости от глубины промерзания грунта проставить отметки выходов напорных трубопроводов.
3. В зависимости от выбранного типоразмера насоса марки СД произвести привязку альбомов в, г.
4. Уточнить производительность и напор основного насоса в соответствии с графиком совместной работы трубопроводов и насосов.
5. При наличии вблизи насосной станции трубопровода технической воды с необходимыми для уплотнения сальников насосов марки СД давлением, исключить насос ВК, бак разрыва струи и внести соответствующие изменения во все части проекта.

Узел обвязки насоса марки СД



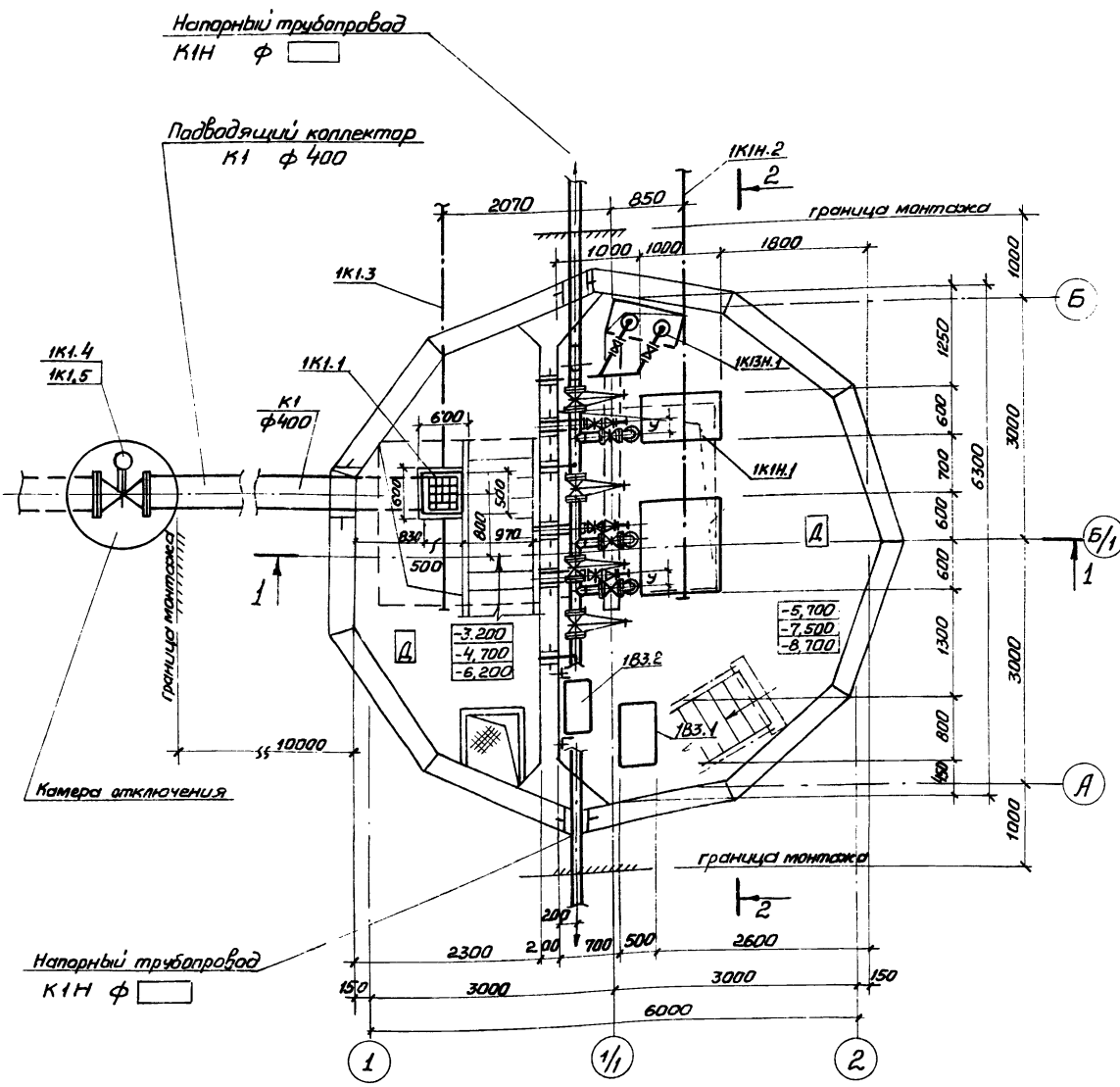
Размеры в скобках указаны для монолитного варианта



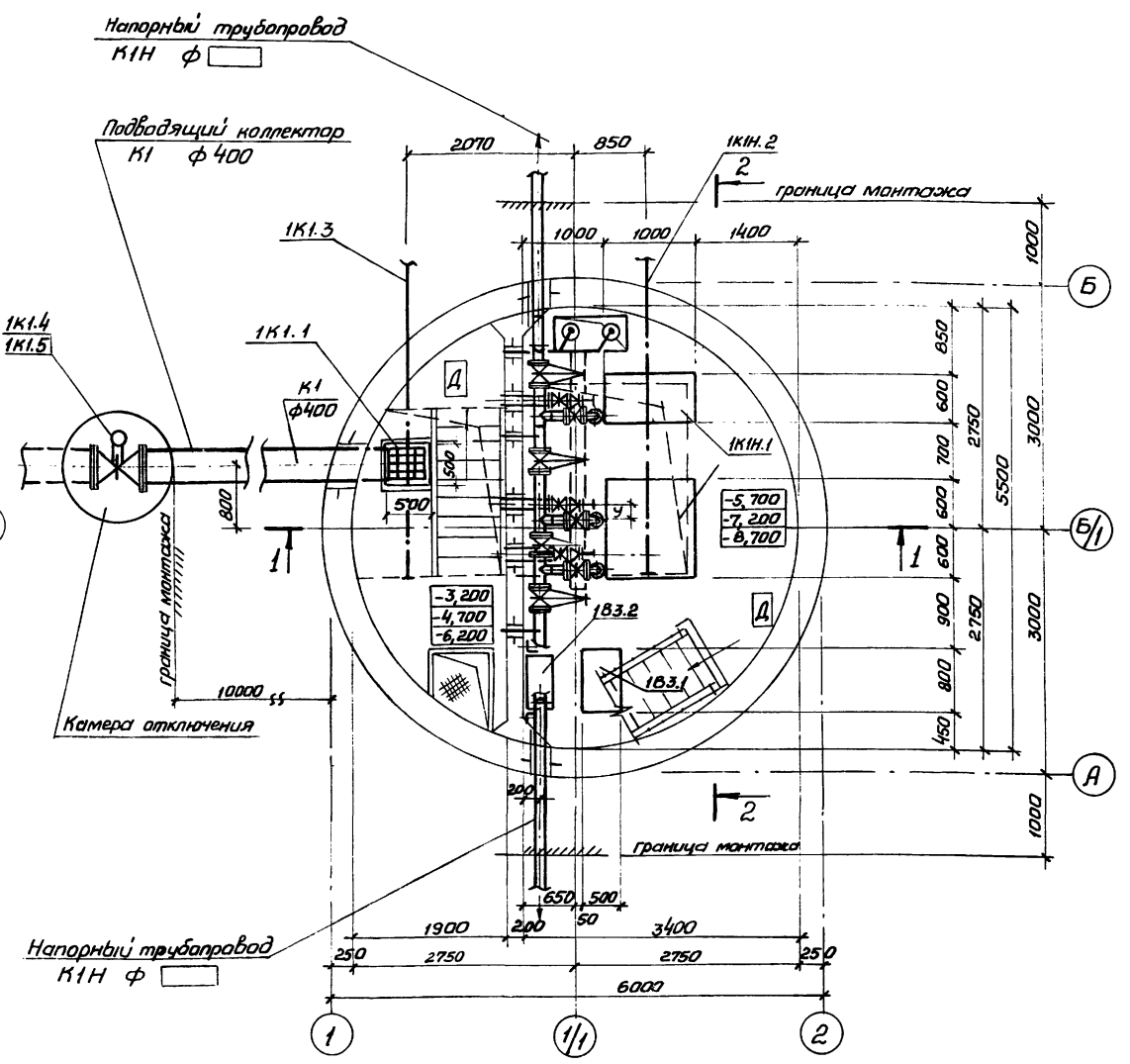
Имя, № пачки, Подпись и дата, Взам. инв. №

ТП 902-1-136. ВВ - ТХ			Станция	Лист	Листов
ГНП	Лялюк	Л	Канализационная насосная станция производительностью 13-150 м ³ /ч, напором 8-60 м	Р	2
Начальн.	Чупелев	Л			
Ин. спец.	Златицкий	Л			
Ин. контр.	Фамиль	Л			
Рис. эр.	Нарыжная	Л			
Ст. инж.	Майстрин	Л	Общие данные (аканчанье)		
Инж.	Макаренко	Л	Госстрой СССР Санкт-Петербургский Водоканалпроект		

План подземной части
(сборный вариант)



План подземной части
(монолитный вариант)



сектор 05 Инженерная Служба

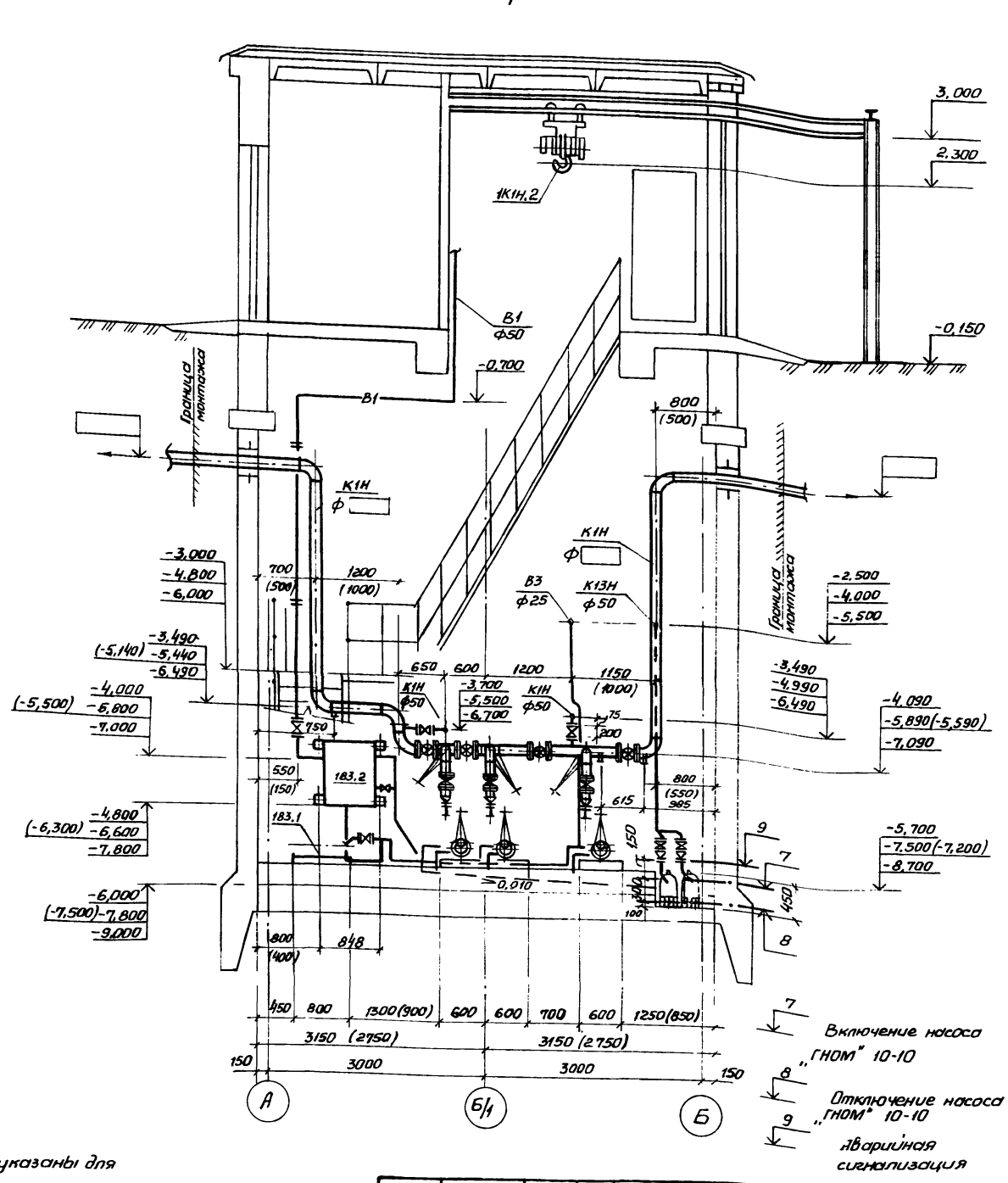
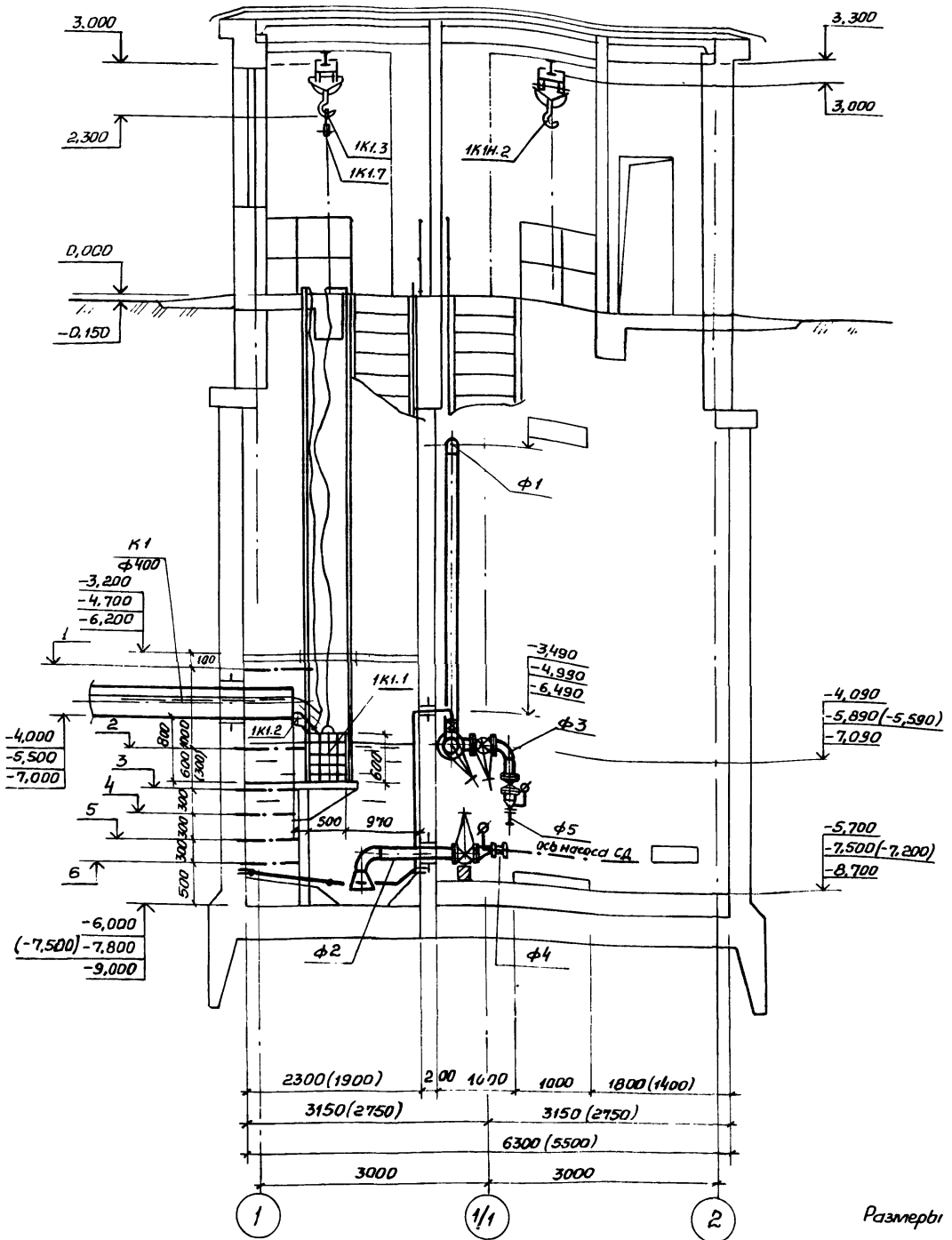
ТП 902-1-136.88-ТХ							
ГМП	Лятак						
Науч.отд.	Чмелев						
Гл. спец.	Златникова						
Н.кампр.	Фамиль						
Рук. гр.	Нарожневая						
Ст.чл.эк.	Мастеро						
Инж.	Макаренко						
Инв №							
				Канализационная насосная станция производительностью 13-150 м ³ /ч, напором 8-60 м	Стадия	Лист	Листов
				План подземной части (сборный вариант) План подземной части (монолитный вариант)	Р	3	
				Госстрой СССР Санкт-Петербургский проект Водоканалпроект			

Разрез 1-1

Разрез 2-2

Альбом 2

Спецификация
 отдел СПС
 др. арх.
 дата
 Подпись и дата
 Листовой
 дата
 №



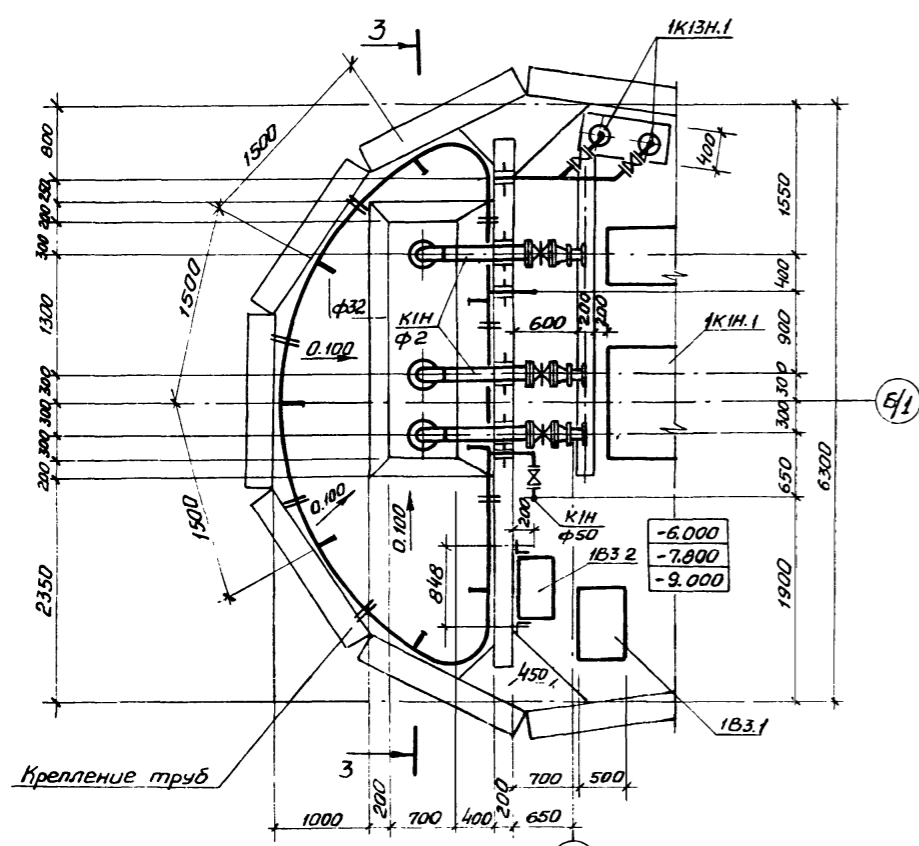
Размеры в скобках указаны для монолитного варианта

- | | | | |
|---|-----------------------------------|---|---|
| 1 | Аварийный уровень | 4 | Включение I насоса |
| 2 | Включение III (резервного) насоса | 5 | Отключение II насоса |
| 3 | Включение II насоса | 6 | Отключение I насоса, отключение III (резервного) насоса |

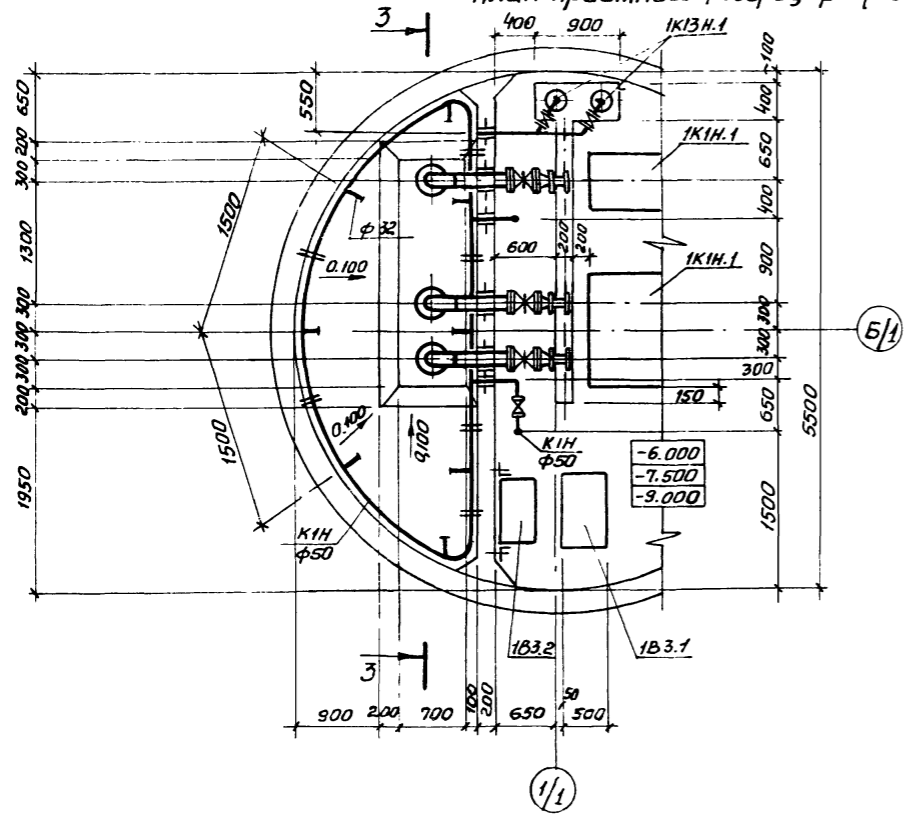
- 7 Включение насоса "ГНОМ" 10-10
 8 "Отключение насоса "ГНОМ" 10-10
 9 аварийная сигнализация

ТТ 902-1-136.88-ТХ			
ГНП	Лялюк		
Нач. отд.	Чмелев		
Л. спец.	Златников		
Н. контр.	Фомин		
Рук. гр.	Нарыжная		
Ст. инж.	Майстр		
Инж.	Макаренко		
Привязан		Канализационная насосная станция производительностью 13-150 м ³ /ч, напарам 8-60 м	Станция Лист Листов
УМВ №		Разрез 1-1, Разрез 2-2	Р 4

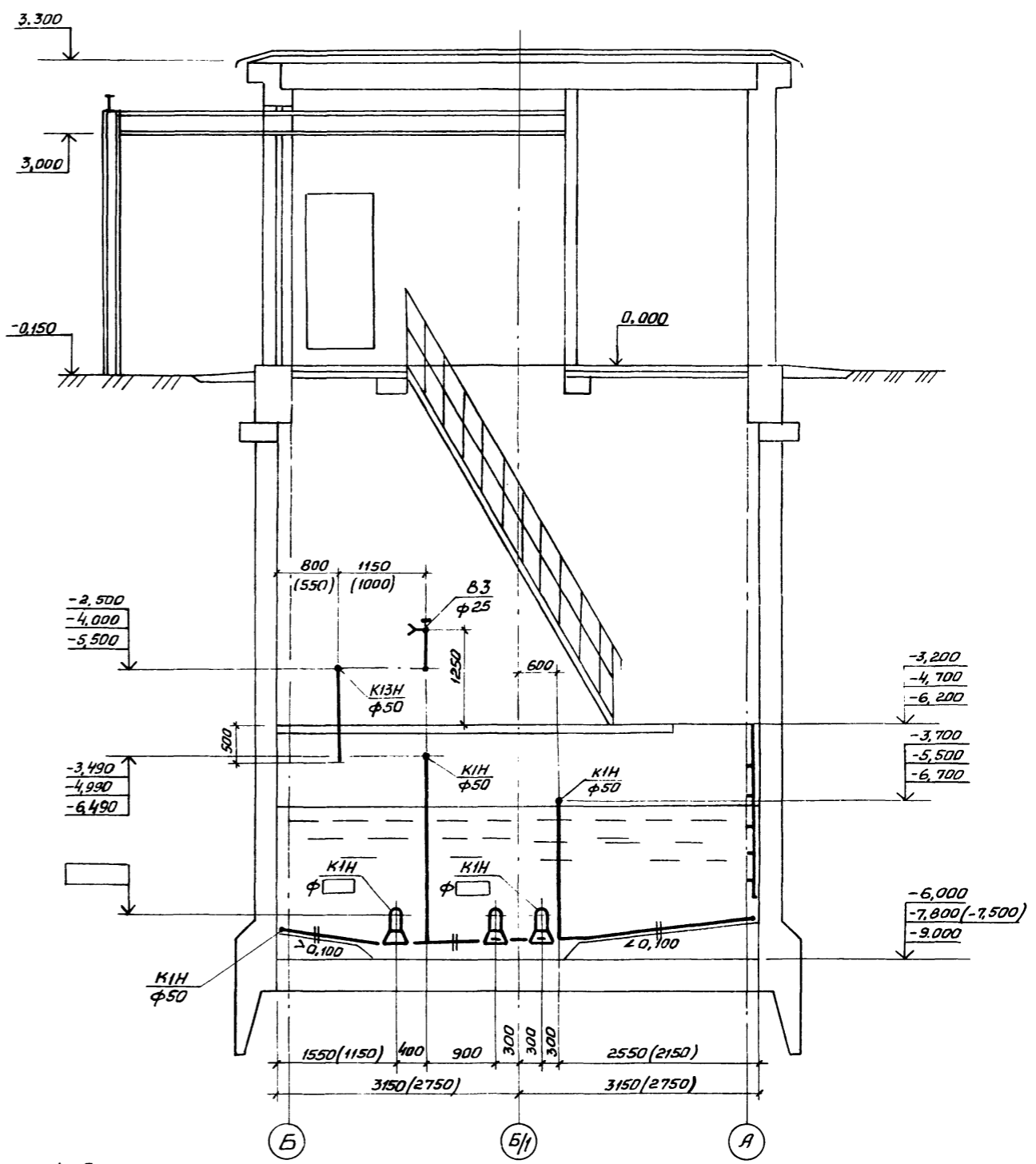
План приемного резервуара (сборный вариант)



План приемного резервуара (моноконтный вариант)



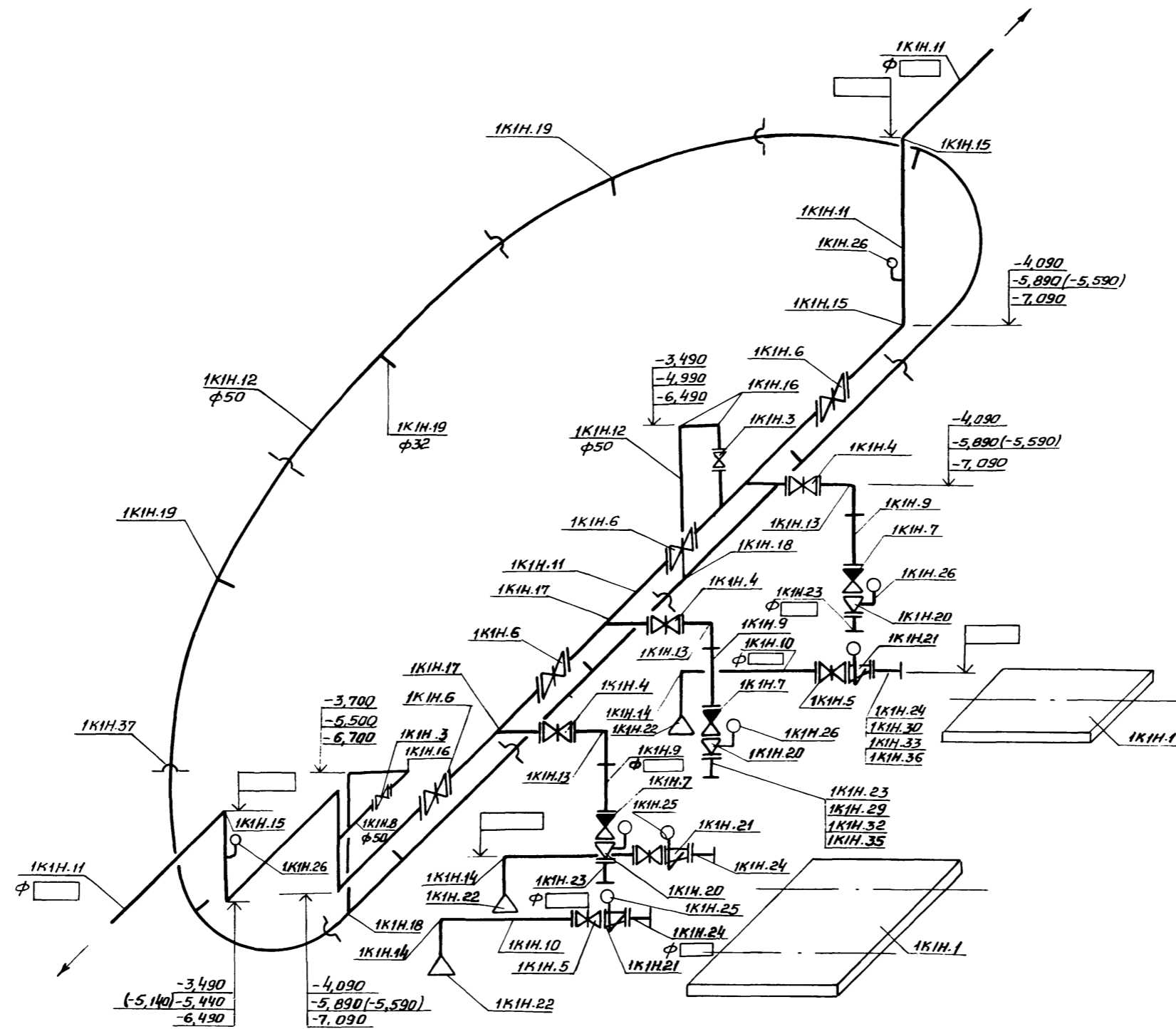
Разрез 3-3



Размеры в скобках указаны для монолитного варианта

ТП 902-1-136.88-ТХ					
ГНП	Лялюк				
Нач. отд.	Чмелев				
Привязан	Гл. спец. Злотникова			Канализационная насосная станция производительностью 13-150 м ³ /ч, напором 8-60 м	Стадия Р
	Н. кантр. Рамилб				Лист 5
	Рук. гр. Нарыжная				
	Ст. инж. Майстро			План приемного резервуара (сборный вариант), План приемного резервуара (моноконтный вариант). Разрез 3-3	Листов
Инв. №	Инж. Макаренко				Госстрой Созвездияпроект Харьковский Водоканалпроект

Альбом 2



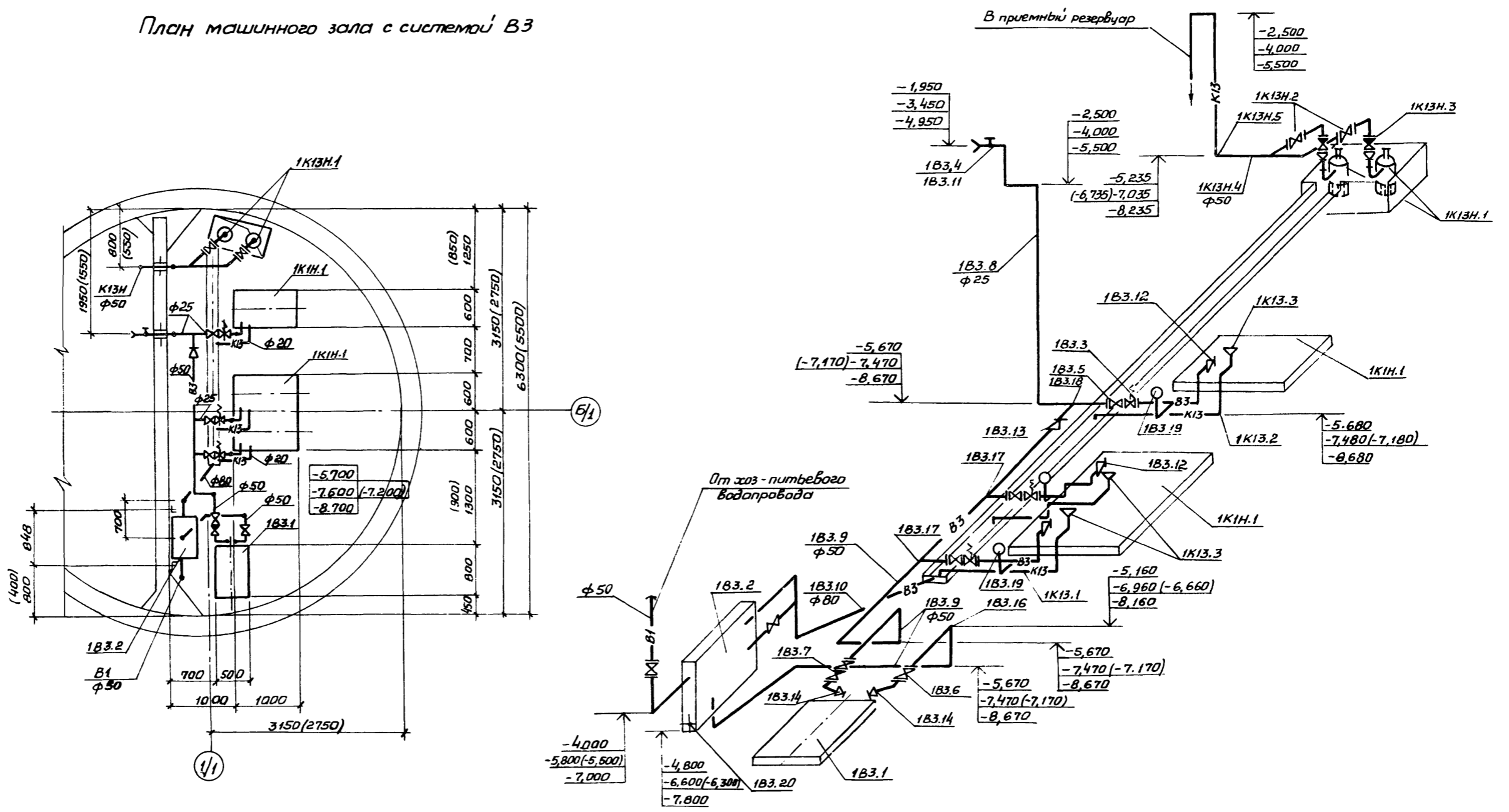
Отметки в скобках указаны для монолитного варианта

Сделано	Барчан	Сдано
Отдел ЭА		
Инв. № подл.	Подпись и дата	Взам. инв. №

Т 902-1-136.88-ТХ		
ГНП	Лялюк	"
Нач. отд.	Чмелев	"
Ин. спец.	Златникова	"
Н. контр.	Фомин	"
Рук. гр.	Нарвакская	"
Ст. инж.	Маюстра	"
Инж.	Макаренко	"
Инв. №		
Канализационная насосная станция производительностью 13-150 м ³ /ч напором 8-60 м		Станция Лист Листов
P		6
Схема системы ИКН		Госстрой СССР Генеральный проект Харьковский Водоканалпроект

1В3, 1К13, 1К13Н

План машинного зала с системой В3



Размеры в скобках указаны для монолитного варианта.

ТП 902-1-136. 8В - ТХ					
ГНП	Лялюк				
Нач. отд.	Чмелев				
Привязан	Гл. спец.	Златникова		Канализационная насосная станция производительностью 13-150 м ³ /ч напором 8-60 м	Статья Р
	Н. кантр.	Фомин			Лист 7
	Рук. гр.	Нарыжная			
	Ст. цнж.	Майстра		План машинного зала с системой В3	
Инв. №	Цнж.	Макаренко	05.88	Схема систем 1В3, 1К13, 1К13Н.	Гострой СССР Совхозмашнапмипроект Саратовский Водаканалпроект

Ведомость рабочих чертежей основного комплекта.

Лист	Наименование	Примечание
1	Общие данные	
2	Планы на арт. 0000 и подземной части. Разрез 1-1	
3	Схемы систем отопления, теплоснабжения установки П1, узла управления; систем П1, П2, В1, В2, В3, ВЕ1.	
4	Установки систем П1; П2.	
5	Установки систем В1; В2.	

Характеристика отопительно-вентиляционных систем.

Объёмные системы	Калибры	Наименование обслуживаемого помещения (технологического оборудования)	Тип установки	Вентилятор				Электропривод			Воздухонагреватель					Примечание					
				Тип, исполнение по ВЗРБ	N	Скорость вращения	Положение	L, м³/ч	P, Па (кгс/м²)	П, аб/мин	Тип, исполнение по ВЗРБ	N, кВт	п, аб/мин	Тип	N		Кал	Температура, °C	Расход тепла, Вт (ккал/ч)	ΔP, Па (кгс/м²)	
П1	1	Магзал, помещение решётчатого контейнера	В-У4-75-25-01.У3	8-У4-75	2,5	1	проект	1320	580 (59)	2750	4АА63А2	0,37	2750	КС-3	6	1	-30	5	15470 (13300)	14,4 (1,4)	1-рабочий 1-резервный
П2	1	Магзал	осевой	8-У4-75-25-01.У3	4	1	-	850	274 (28)	2840	4А71А2	0,75	2840								
В1	1	Помещение решётчатого контейнера	В-У4-75-25-01.У3	8-У4-75	2,5	1	проект	580	500 (51)	2750	4АА63А2	0,37	2750								1-рабочий 1-резервный
В2	1	Магзал	В-У4-75-25-01.У3	8-У4-75	2,5	1	проект	715	600 (61)	2750	4АА63А2	0,37	2750								1-рабочий 1-резервный
В3	1	Магзал	Крыши	В-У4-75-25-01.У3	4	1	-	890	196 (20)	890	4АА63В6У2	0,25	890								
ВЕ1	1	Санузел	д. 00.000					50													

Ведомость ссылочных и прилагаемых документов.

Обозначение	Наименование	Примечание
	Ссылочные документы	
5.904-38	Гибкие вставки к центробежным вентиляторам.	
1.494-32	Занты и дефлекторы	
1.494-10	Решетки щелевые регулируемые. Тип Р	
5.904-10	Узлы прохода вентиляционных шахт через покрытия промазаний. Узлы прохода общего назначения.	
1.494-25	Подставки под калориферы.	
4.904-69	Детали крепления санитарно-технических приборов и трубопроводов.	
1.494-30 в. 1, 2	Установка и крепление вентиляторов к строительным конструкциям.	
1.494-28	Клапаны обратные общего назначения.	
1.494-33	Клапаны лепестковые к осевым вентиляторам типа АВ-300 Н4-12,5.	
5.904-1	Детали крепления воздуховодов.	
5.903-7	Унифицированные конструкции приточных вентиляционных установок.	
7.903.9-2 в. 1	Тепловая изоляция трубопроводов с положительными температурами.	
5.904-13	Заслонки воздушные унифицированные для систем вентиляции.	
1.469-7	Покрытия зданий с крышными вентиляторами.	
4.903-10 в. 8	Гравевки.	
1.494-27 в. 7	Воздухприёмные устройства с пад-весными утепленными клапанами.	

Общие указания

Проект выполнен согласно требованиям СНиП 2.04.05-86, СНиП 2.04.03-85, гл. 21, 602-79

Проект отопления и вентиляции разработан для климатического района с наружной температурой (-30°C).

Теплонасосителем для систем отопления и вентиляции служит вода с параметрами 150-70°C от наружной тепловой сети.

Потеря напора в системе отопления составляет N=5000 Па (500 кгс/м²). Система отопления запроектирована горизонтальная, проточная, одноструйная.

Внутренние температуры в отапливаемых помещениях приняты: в производственных помещениях и венткамере (-15°C), в санузле (+16°C).

Вентиляция предусмотрена приточно-вытяжная, механическая. Помещения по взрывопожаробезопасности относятся к категории „Д“. Вентиляционное оборудование принято в обычном исполнении.

Монтаж систем и оборудования вентиляции производится в соответствии с указаниями СНиП 3.05.01-85.

Воздуховоды выполнить из тонколистовой стали по ГОСТ 19903-74.

Узел управления и воздуховод системы П2 изолировать шнуром минераловатным с покровным слоем из стеклопластика рулонного по серии 7.903.9-2; толщина изоляции S=40 мм.

Воздуховоды приточных систем, нагревательные приборы и отопительные трубопроводы окрасить снаружи масляной краской за 2 раза.

Воздуховоды вытяжных систем окрасить изнутри и снаружи эпоксидной шпаклевкой ЭПОДИО в 3 слоя.

Естественная вентиляция осуществляется системой ВЕ-1.

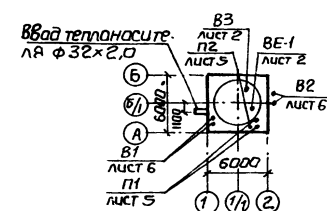
Ведомость ссылочных и прилагаемых документов

Обозначения	Наименование	Примечание
	Прилагаемые документы	
ТП 902-1-136.88-08ВМ	Ведомость потребности в материалах	
ТП 902-1-136.88-08СО	Спецификация оборудования	
ТП 902-1-136.88-Н.	Расширитель.	альбом 7

Основные показатели по чертежам отопления и вентиляции

Наименование здания (сооружения), помещения	Объем, м³	Периоды года при tн, °C	Расход тепла, Вт (ккал/ч)			Расход холода, Вт (ккал/ч)	Установленная мощность электрооборудования, кВт
			На отопление	На вентиляцию	На горячее водоснабжение		
Канализационная насосная станция	374,2	-30	8140 (7000)	15500 (13300)	15470 (20300)	—	2,11

План-схема



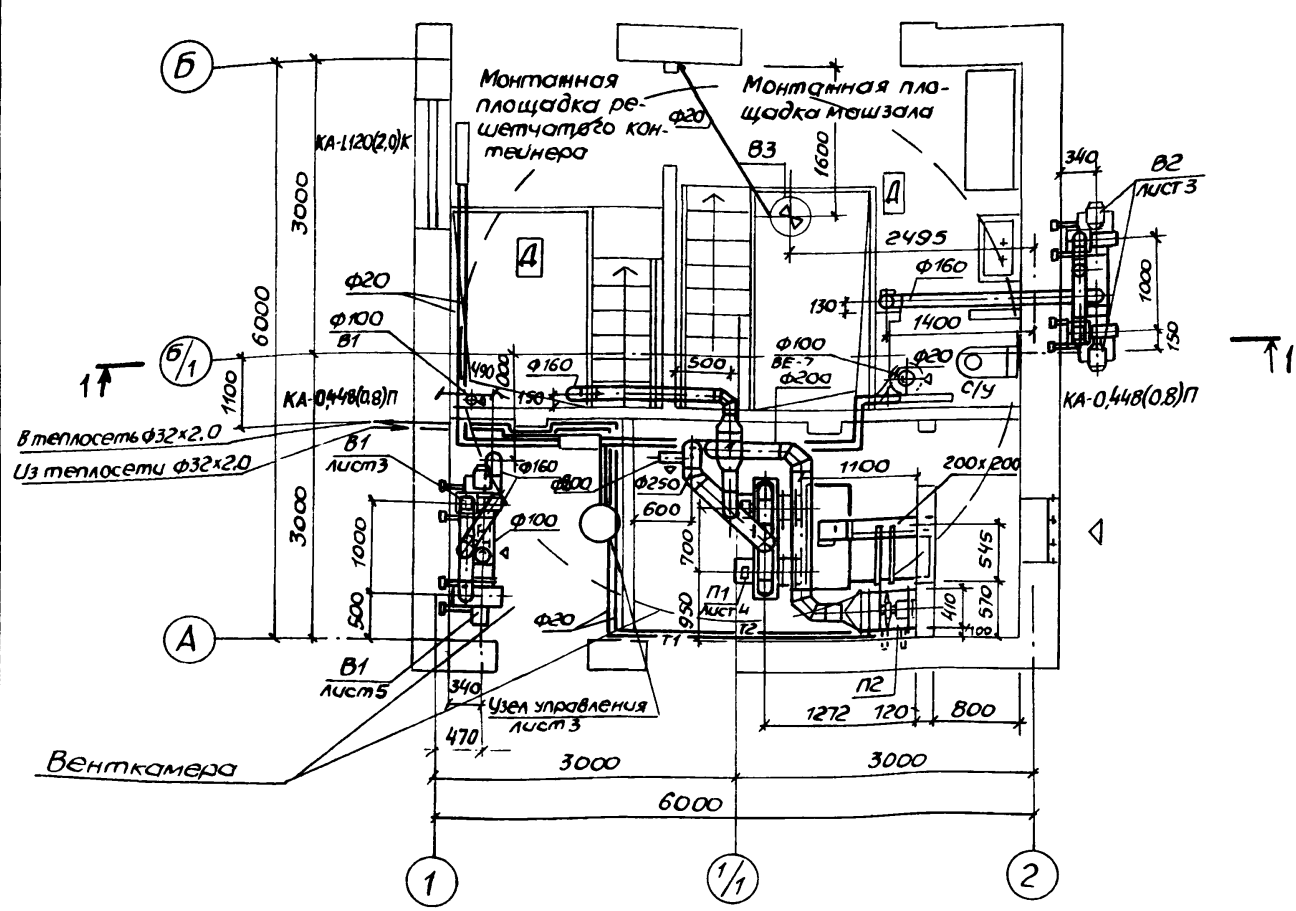
Типовой проект разработан в соответствии с действующими нормами и правилами.

Главный инженер проекта *В. Лялюк*

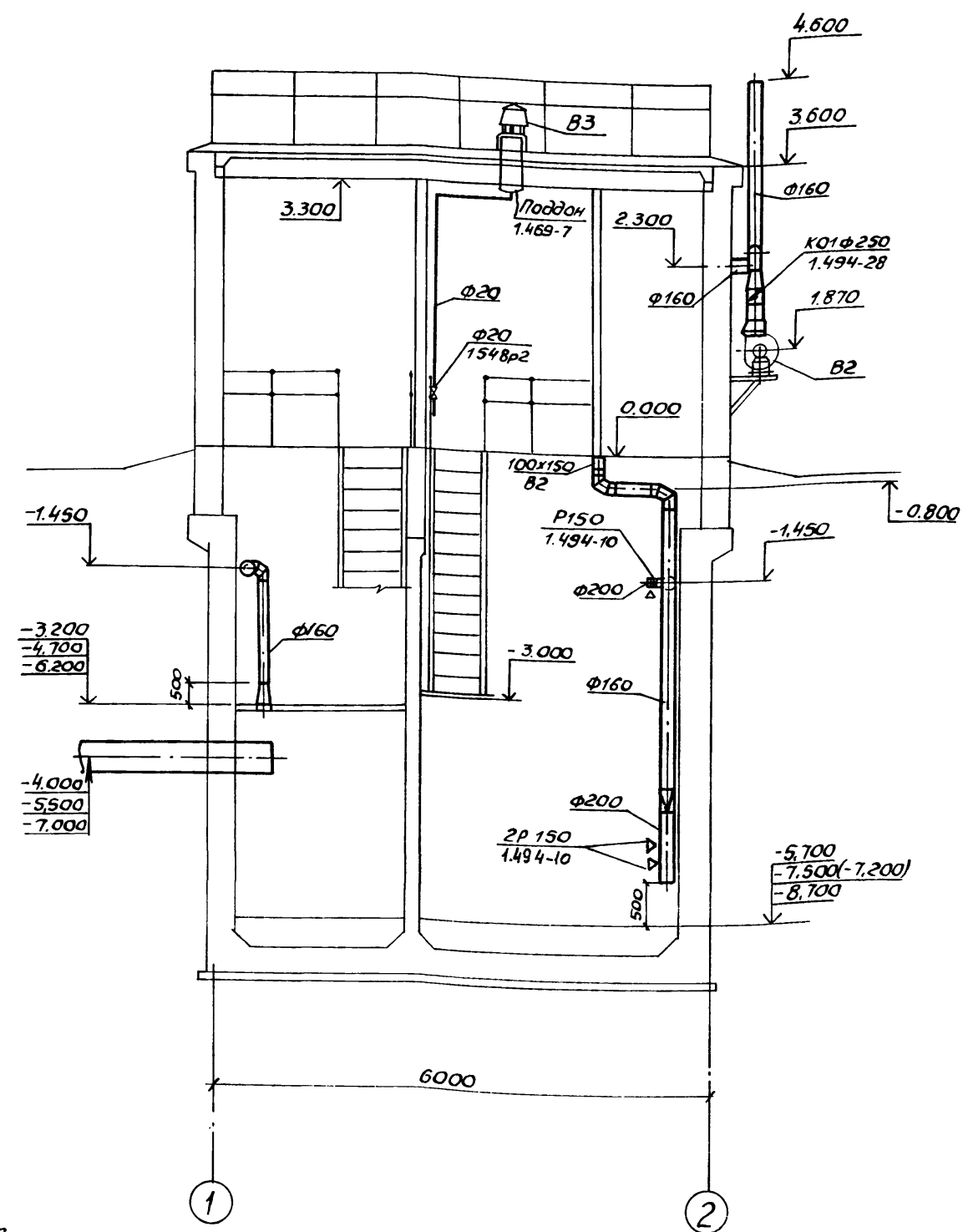
Привязка		ТП 902-1-136.88-08		Стадия		Лист		Листов	
Рук. сект.	Бардин			Канализационная насосная станция производительностью 13-150 м³/ч, напором 8-60 м	Р	1	5		
Н. контр.	Лавринок								
Л. спец.	Бардин								
Рук. зр.	Подальская								
Ст. инж.	Остроумова								

Альбом 2

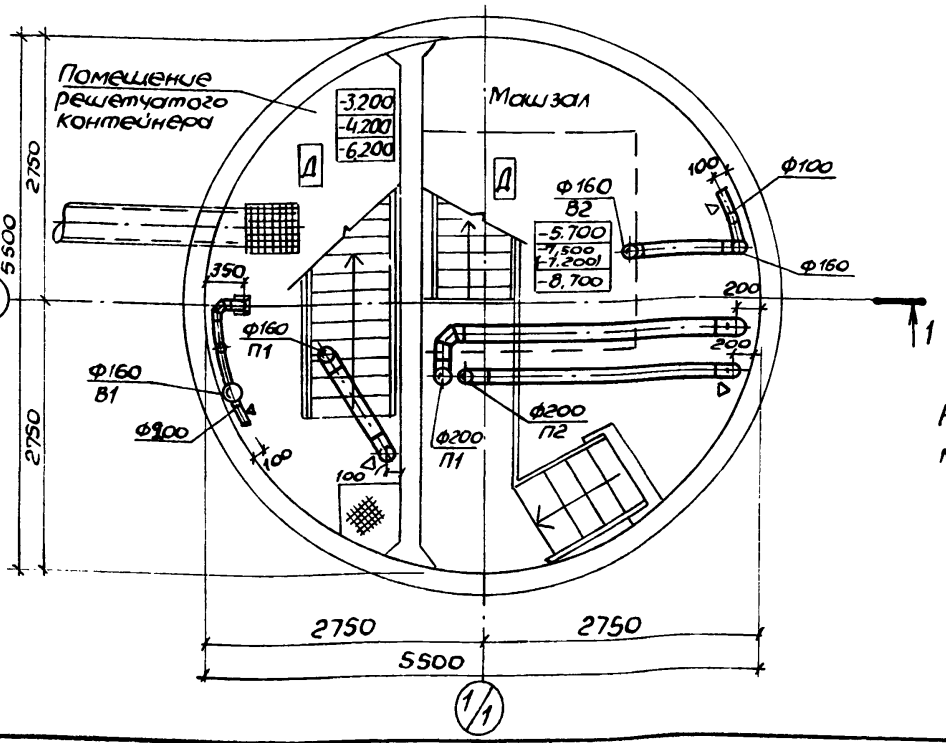
План на отм. 0.000



Разрез 1-1



План подземной части.



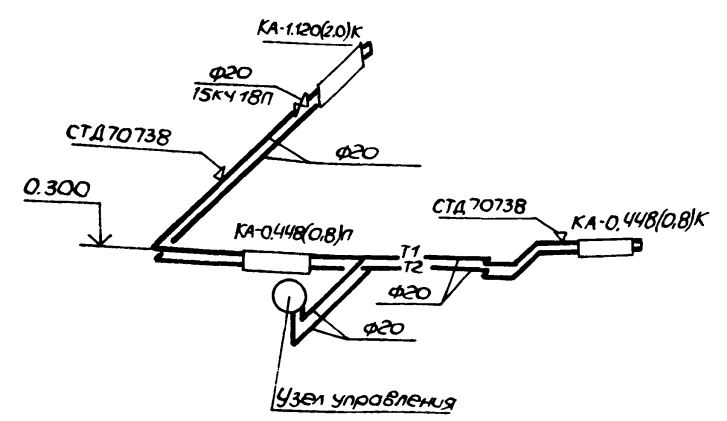
Размеры в скобках даны для монолитного варианта.

Согласовано	Сек. инженер	Бародин
В.И.К.-2	С.П.С.	Э.А.
С.И.В.К.С.С.Л.	Подпись дата	В.И.К.С.С.Л.

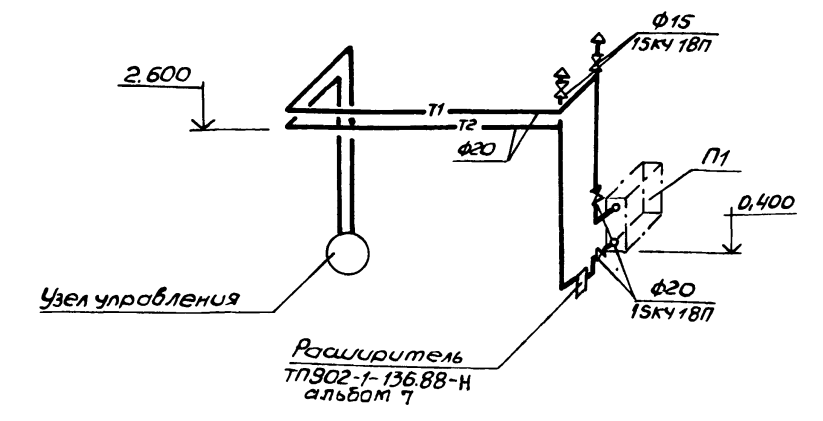
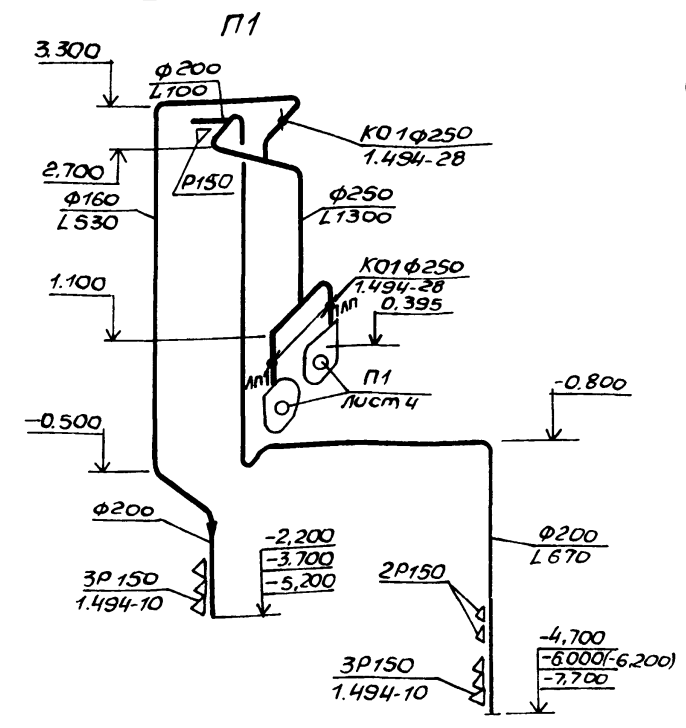
ТП 902-1-136.88-08			
Привязан	Рук. сект. Бародин	Канализационная насосная станция	Таблица
	Н. контр. Гаврилюк	для производительностью	Лист
	Гл. спец. Бародин	13-150 м³/ч, напором 8-60 м	2
	Рук. гр. Подольская	Планы на отм. 0.000 и под-	госстрой СССР
И.В.Н.°	Ст. инж. Смирнова	земной части. Разрез 1-1	Самарский водоканалпроект

А 1660М2

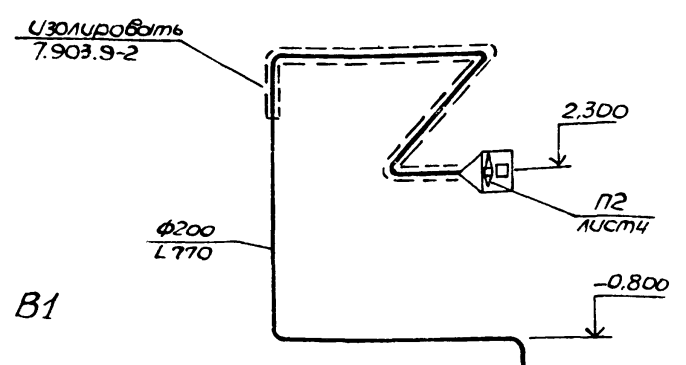
Система отопления



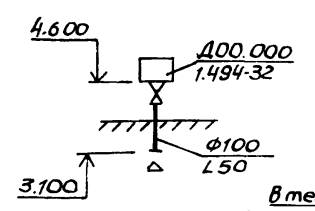
Система теплоснабжения установки П1



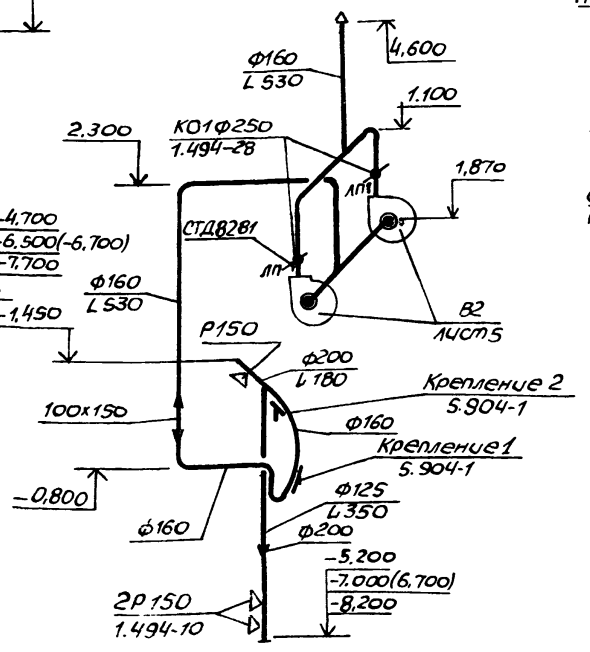
П2



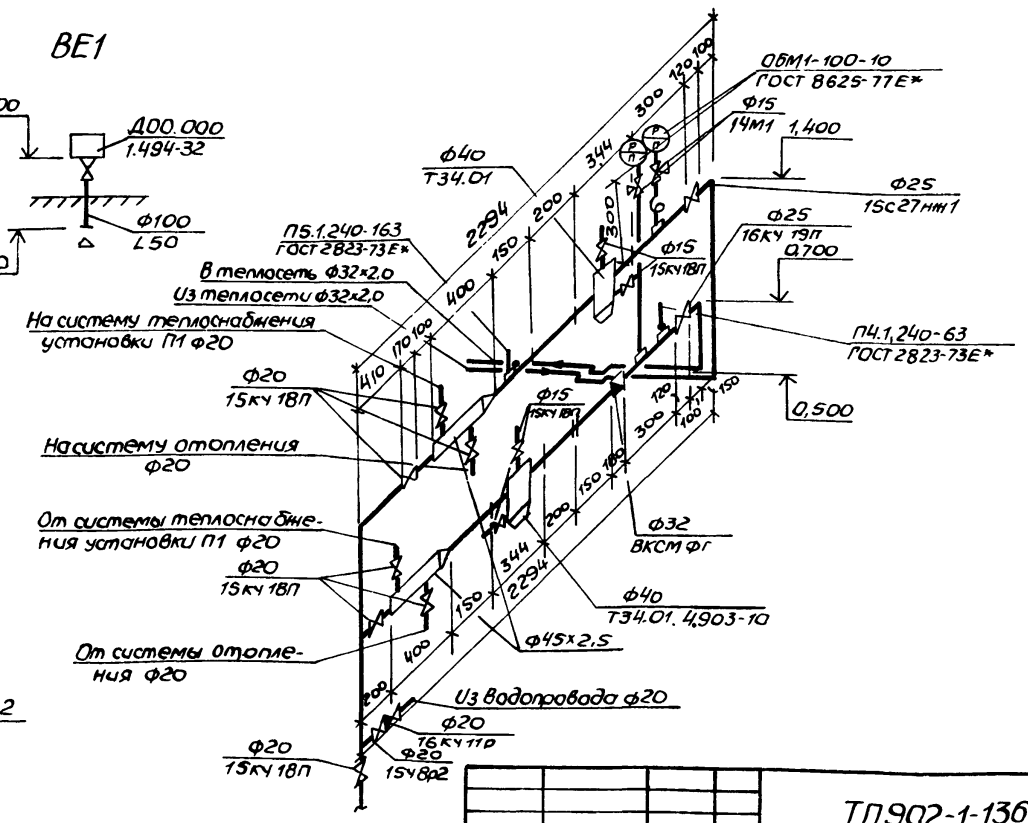
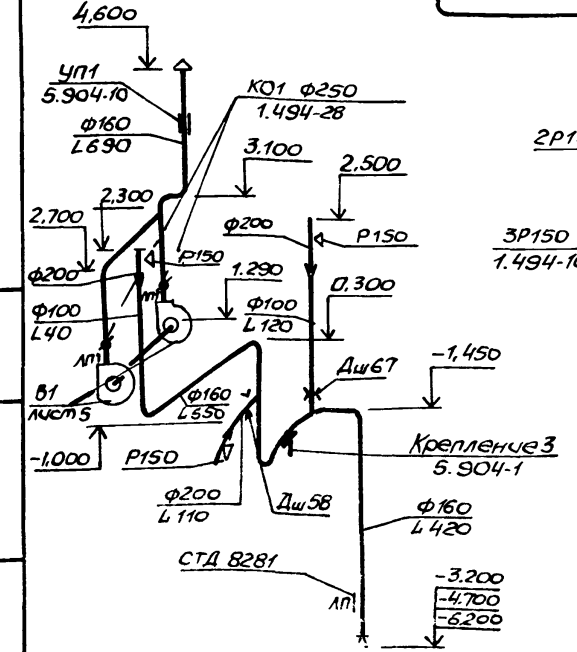
BE1



B2



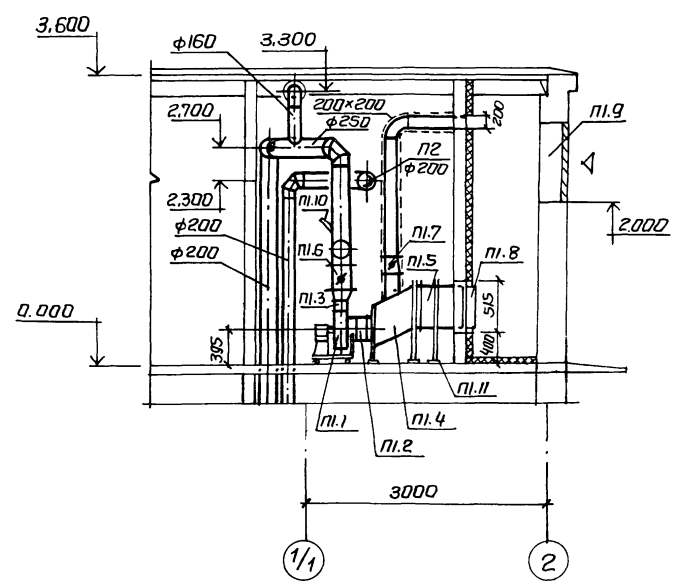
B1



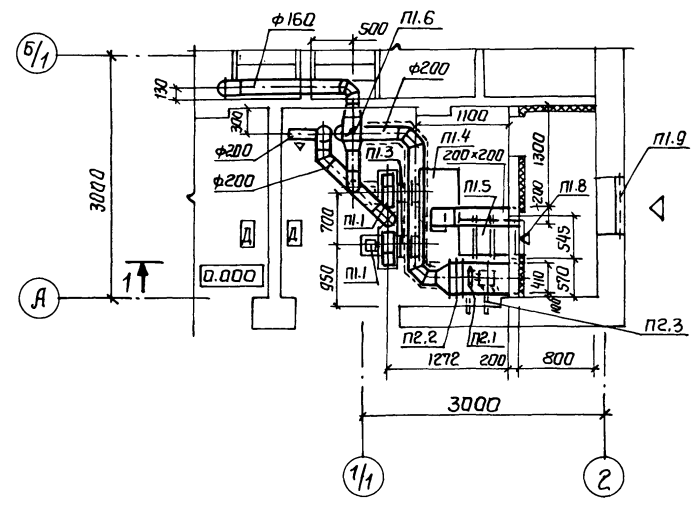
ТП902-1-136.88-08			
Привязан	Рук. сект. бародин	И. контр. Гаврилюк	И. спец. бародин
	Инженер Смирнова	С.м.ф. Девб	
	Канализационная насосная станция производительностью 13-150м³/ч, напором 8-60м		Стадия Лист Листов
	Схемы систем отопления, теплоснабжения установки П1, узла управления систем П1, П2, В1, В2, В3, BE1.		Р 3
	Госстрой СССР Союзвотокнализпроект Ленинградский ВОЗокнализпроект		

Льбом 2

Разрез 1-1



План на отм. 0.000



Спецификация вентиляционных установок

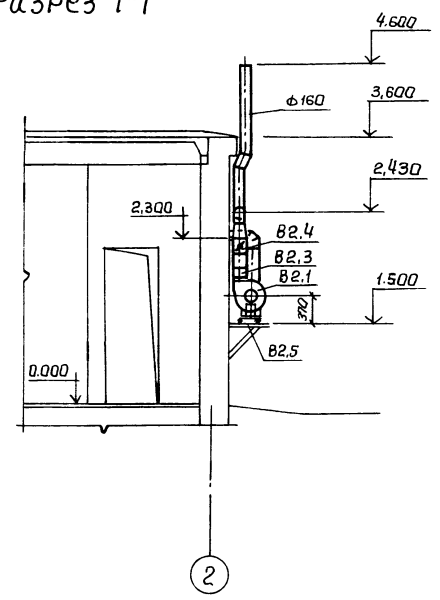
Марка	Обозначение	Наименование	Кол	Масса, кг	Примечание
П1					
П1.1		Ярссат вентиляторный В-Ц4-75-2,5-01.93 на виброос- новании компл 2 а. вентилятор центробежный в-ц4-75, №2,5 исполнение 1, положение Пр0°; б. электродвигатель 4АА63А2 0,37 кВт, 2750 об/мин.	2	28	
П1.2	5.904-38	Гибкие вставки В.00.00-3	2	0,91	
П1.3	5.904-38	Гибкие вставки Н.00.000-03	2	0,86	
П1.4	5.903-7	Карадка КИ-2,5-6	1	70	
П1.5		Калорифер модели КСКЗ-6-02	1	38	
П1.6	1.494-28	Обратный клапан общего назначения К01 φ250 Заслонка воздушная Р200 × 200М	3	4,5	
П1.7	5.904-13 В.0; 1-1		1	12,2	
П1.8	5.903-7	Клапан створный утепленный КУС-2	1	23	
П1.9	1.494-27 В.7	Жалюзийные решетки	3		
П1.10	ГОСТ 2823-73	Термометр технический П2.1.240-163	1		
П1.11	1.494-25	Подставки под кало- рифер	2		
П2					
П2.1		вентилятор осевой В-06-300 М4 с электродви- гателем 4А71А2 0,75кВт 2840 об/мин. компл 1	1	25	
П2.2	1.494-33	лесточный клапан КЛ.00.000	1	13,4	
П2.3	1.494-30 В.1	Кронштейн для установки осевых вентиляторов 614М 003.000	1	17,4	

ТП 902-1-136.88-08							
Приказан	Рук. сект Н. кантр И. спец Рук. гр. ст. инж инженер	Барадин Габриляк Барадин Падальская Стирнова Шебенко	" " " " " "	Канализационная насосная станция производительностью 13-150 м³/ч, напором 8-60 м.	Студия Р	Лист 4	Листов
Имя №	Установки систем П1; П2			Госстрой СССР нац. проектно-исполнит. проект Харьковский Водоканалпроект			

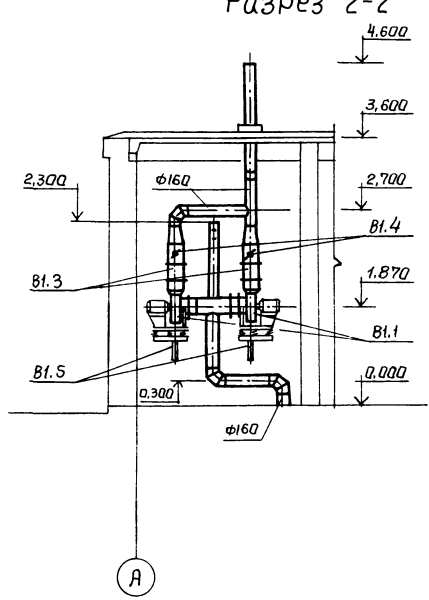
23281-02 15

СОЗДАТЕЛЬНО
 СИС (ГР. АР) ЖЕЛИНА
 ИМБ. И. ПОСЛ. ПОДП. И. БАЛТА
 ИМБ. И. ПОСЛ. ПОДП. И. БАЛТА

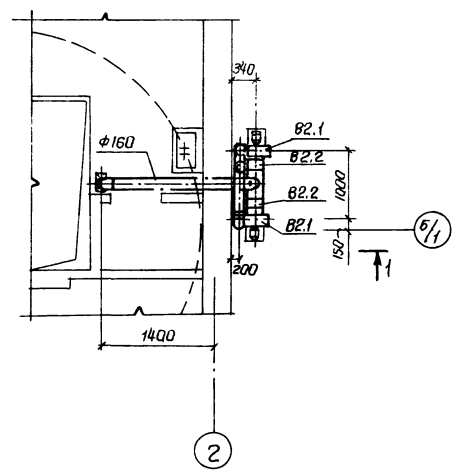
Разрез 1-1



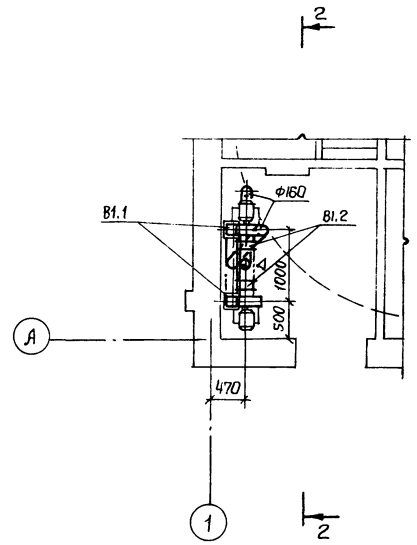
Разрез 2-2



План на отм. 0.000



План на отм. 0.000



Спецификация вентиляционных установок

Марка поз.	Обозначение	Наименование	кол.	Масса ед. кг.	Примечание.
		B1			
B1.1		Агрегат вентиляционный В-Ц4-75-2,5-01УЗ на виброосновании, компл а. вентилятор центральный В-Ц4-75 N 2,5 исполнение 1, положение Пр0°, Л0° б.электродвигатель 4АА63А2, 0,37кВт, 2750 об/мин.	2	28	
B1.2	5.904-38	Гибкие вставки в.00.00-03	2	0,91	
B1.3	5.904-38	Гибкие вставки н00.000.03	2	0,86	
B1.4	1.494-28	Клапаны обратные общего назначения КО1 ф 250	2	4,5	
B1.5	1.494-30	Крепление вентилягрегата Б7А002.000	2	16,2	
		B2			
B2.1		Агрегат вентиляционный В-Ц4-75-2,5-01УЗ на виброосновании, компл а. вентилятор центральный В-Ц4-75 N 2,5 исполнение 1, положение Пр0°, Л0° б.электродвигатель 4АА63А2, 0,37кВт, 2750 об/мин	2	28	
B2.2	5.904-38	Гибкие вставки в.00.00-03	2	0,91	
B2.3	5.904-38	Гибкие вставки н.00.00-03	2	0,86	
B2.4	1.494-28	Клапаны обратные общего назначения КО1 ф 250	2	4,5	
B2.5	1.494-30	Крепление вентилягрегата Б7А002.000	2	16,2	

ТГ 902-1-136.88-08

Привязан				Канализационная насосная станция производительностью 13-150 м³/ч, напором 8-60 м.	Стация	Лист	Листов
Рук. сект	Баравин	Инж.	Иванов	Установки систем В1, В2.	Р	5	10
И. контр.	Даврилко	Инж.	Иванов				
И. спец.	Баравин	Инж.	Иванов				
Рук. гр.	Модальская	Инж.	Иванов	Установки систем В1, В2.	Статоры БСР	Спецификация проекта	карбовский
И. инж.	Иванова	Инж.	Иванов		Видоканалпроект		