

ТИПОВОЙ ПРОЕКТ
902-1-136.88

КАНАЛИЗАЦИОННАЯ
НАСОСНАЯ СТАНЦИЯ
ПРОИЗВОДИТЕЛЬНОСТЬЮ 13-150 м³/ч.
НАПОРОМ 8-60 м. ПРИ ГЛУБИНЕ ЗАЛОЖЕНИЯ
ПОДВОДЯЩЕГО КОЛЛЕКТОРА 4,0 м.
/СБОРНО-МОНОЛИТНЫЙ ВАРИАНТ/

Альбом 7

23281-07

ЦЕНА 4-71

ЦЕНТРАЛЬНЫЙ ИНСТИТУТ ТИПОВОГО ПРОЕКТИРОВАНИЯ
ГОССТРОЯ СССР

Москва А 445 Смольная ул 22

Сдано в печать *IX* 1991 года

Заказ № *8192* Тираж *2500* экз

ТИПОВОЙ ПРОЕКТ
902-1-136.88

КАНАЛИЗАЦИОННАЯ НАСОСНАЯ СТАНЦИЯ
ПРОИЗВОДИТЕЛЬНОСТЬЮ 13-150 м³/ч, НАПОРОМ
8-60 м ПРИ ГЛУБИНЕ ЗАЛОЖЕНИЯ ПОДВОДЯЩЕГО
КОЛЛЕКТОРА 4,0 м (СБОРНО-МОНОЛИТНЫЙ ВАРИАНТ)

АЛЬБОМ 7
ПЕРЕЧЕНЬ АЛЬБОМОВ

АЛЬБОМ 1	ПЗ	ПОЯСНИТЕЛЬНАЯ ЗАПИСКА
АЛЬБОМ 2	ТХ	ТЕХНОЛОГИЯ ПРОИЗВОДСТВА
	ВК	ВНУТРЕННИЙ ВОДОПРОВОД И КАНАЛИЗАЦИЯ
	ОВ	ОТОПЛЕНИЕ И ВЕНТИЛЯЦИЯ
АЛЬБОМ 3		1 НАДЗЕМНАЯ ЧАСТЬ 2 ОБЩИЕ ЧЕРТЕЖИ
	АР	АРХИТЕКТУРНЫЕ РЕШЕНИЯ
	КЖ1	КОНСТРУКЦИИ ЖЕЛЕЗОБЕТОННЫЕ
	КМ1	КОНСТРУКЦИИ МЕТАЛЛИЧЕСКИЕ
	КЖ1И	ИЗДЕЛИЯ
	АР1	ИЗДЕЛИЯ
АЛЬБОМ 4		ПОДЗЕМНАЯ ЧАСТЬ
	КЖ2	КОНСТРУКЦИИ ЖЕЛЕЗОБЕТОННЫЕ
	КМ2	КОНСТРУКЦИИ МЕТАЛЛИЧЕСКИЕ
АЛЬБОМ 5	КЖ2И	ПОДЗЕМНАЯ ЧАСТЬ ИЗДЕЛИЯ
АЛЬБОМ 6	ЭМ	СИЛОВОЕ ЭЛЕКТРООБОРУДОВАНИЕ
	АТХ	ТЕХНОЛОГИЧЕСКИЙ КОНТРОЛЬ
АЛЬБОМ 7	Н	НЕСТАНДАРТИЗИРОВАННОЕ ОБОРУДОВАНИЕ
АЛЬБОМ 8	СО	СПЕЦИФИКАЦИИ ОБОРУДОВАНИЯ
АЛЬБОМ 9	ВМ	ВЕДОМОСТИ ПОТРЕБНОСТИ В МАТЕРИАЛАХ
АЛЬБОМ 10	С	СМЕТЫ ОБЩАЯ ЧАСТЬ
АЛЬБОМ 11	С	СМЕТЫ, ПОДЗЕМНАЯ ЧАСТЬ

ПРИМЕНЕНЫ ТИПОВЫЕ МАТЕРИАЛЫ
СЕРИЯ 7 902-4 БАК РАЗРЫВА СТРУИ ВМЕСТИМОСТЬЮ 180 л

РАСПРОСТРАНТЕЛЬ ЦИТП (ТБИЛИССКИЙ ФИЛИАЛ)

РАЗРАБОТАН ПРОЕКТНЫМ ИНСТИТУТОМ
„ХАРЬКОВСКИЙ ВОДОКАНАЛПРОЕКТ“

УТВЕРЖДЕН И ВВЕДЕН В ДЕЙСТВИЕ
ГЛАВНЫМ УПРАВЛЕНИЕМ ПРОЕКТИРОВАНИЯ Госстроя СССР
ПРОТОКОЛ ОТ 19 07 88 № 46

ГЛАВНЫЙ ИНЖЕНЕР ИНСТИТУТА *Пилип* ГА Бондаренко
ГЛАВНЫЙ ИНЖЕНЕР ПРОЕКТА *Лялюк* ВС Лялюк

Альбом 7

ИЛОВОЙ проект УО2-1-135.88

№№ листы	Обозначение документов	Наименование документов	Стр
		Содержание альбома	2
2	Н1-01.000	Решетка-защелка	3
1	Н1-01.100	Решетка	3
1	Н1-01.005	Ось	3
1	Н1-01.000СБ	Решетка-защелка Сборочный чертеж	4
1	Н1-01.101	Упор	5
1	Н1-01.102	Угелок	5
1	Н1-01.100СБ	Решетка Сборочный чертеж	5
1	Н1-01.001	Пластина	6
1	Н1-01.003	Защелка	6
1	Н1-01.103	Пластина	6
1	Н1-01.002	Направляющая	6
1	Н1-02.001	Колесо	7
1	Н1-02.002	Ось	7
1	Н2-02.003	Крышечка	7
1	Н1-02.000	Блок	7
1	Н1-02.100	Кронштейн	8
1	Н1-04.000	Устройства отборное напорное	8
1	Н1-03.000	Расширитель	8
1	Н1-04.100	Разделитель мембранный	8
1	Н1-02.000СБ	Блок. Сборочный чертеж	9
1	Н1-02.102	Угелок	10
1	Н1-02.101	Скоба	10
1	Н1-02.100СБ	Кронштейн. Сборочный чертеж	10
1	Н1-03.000СБ	Расширитель Сборочный чертеж	11
1	Н1-04.000СБ	Устройства отборное напорное Сборочный чертеж	11
1	Н1-03.002	Днище	12
1	Н1-03.001	Корпус	12
1	Н1-04.001	Прокладка	12
1	Н1-01.004	Прокладка	12
1	Н1-04.002	Прокладка	13
1	Н1-04.003	Прокладка	13
1	Н1-04.004	Грелка	13
1	Н1-04.102	Кольцо	13
1	Н1-04.100СБ	Разделитель мембранный Сборочный чертеж	14
1	Н1-04.101	Корпус	14
1	Н1-04.200	Отвод	15
5	Н1-05.000	Патрубок монтажный	15,16
2	Н1-05.200	Патрубок	16
1	Н1-04.103	Мембрана	17
1	Н1-04.201	Труба	17
1	Н1-04.200СБ	Отвод. Сборочный чертеж	17
1	Н1-05.002	Фланец	17
3	Н1-05.100	Патрубок	18
1	Н1-06.000	Установка патрубка	18
1	Н1-05.100СБ	Патрубок. Сборочный чертеж	19
1	Н1-05.001	Прокладка	19
1	Н1-05.200	Патрубок Сборочный чертеж	19
1	Н1-05.201	Труба	19
1	Н1-05.000СБ	Патрубок монтажный Сборочный чертеж	20
1	Н1-06.000СБ	Установка патрубка Сборочный чертеж	20
1	Н1-06.111	Конус	21
1	Н1-06.001	Заглушка	21
1	Н1-06.100СБ	Патрубок. Сборочный чертеж	21
1	Н1-06.100СБ	Патрубок. Сборочный чертеж	21
1	Н1-06.100	Патрубок	22
1	Н1-07.100	Створка	22
1	Н1-06.110	Патрубок	22
1	Н1-07.200	Скоба	22
1	Н1-08.000	Устройство отборное разрежения	23
1	Н1-07.000	Контейнер решетчатый	23
1	Н1-08.000	Устройство отборное разрежения	

№№ листы	Обозначение документов	Наименование документов	Стр
		Сборочный чертеж	23
1	Н1-07.000СБ	Контейнер решетчатый	24
		Сборочный чертеж	
1	Н1-07.100СБ	Створка. Сборочный чертеж	25
		Прокладка	
1	Н1-06.002	Прокладка	26
1	Н1-07.101	Ребро	26
1	Н1-07.200СБ	Скоба. Сборочный чертеж	26
1	Н1-07.202	Пластина	27
1	Н1-07.102	Скоба	27
1	Н1-07.201	Скоба	27
1	Н1-07.103	Петля	27
1	Н1-07.104	Пруток	28
1	Н1-07.106	Угелок	28
1	Н1-07.105	Угелок	28
1	Н1-04.202	Фланец	28
1	Н1-08.100СБ	Патрубок. Сборочный чертеж	29
1	Н1-08.101	Фланец	29
1	Н1-08.102	Корпус	29
1	Н1-08.100	Патрубок	(29)

Тулбовой проект 902-1-136.88 Альбом 7

Формат Зона	Поз	Обозначение	Наименование	Кол	Приме- чание
			<u>Документация</u>		
А2		Н1-01.000 СБ	Сборочный чертеж		
			<u>Сборочные единицы</u>		
А3	1	Н1-01.100	Решетка	1	
			<u>Детали</u>		
А4	2	Н1-01.001	Пластина	1	
А4	3	Н1-01.002	Напробляющая	2	
А4	4	Н1-01.003	Защлонка	1	
А4	5	Н1-01.004	Прокладка	1	
А4	6	Н1-01.005	Ось	2	
			<u>Стандартные изделия</u>		
	8		Болт М6х35 58 ГОСТ 7798-70	6	
	9		Болт М6х 16.58 ГОСТ 7798 -70	2	
	10		Гайка М6 5 ГОСТ 5945-70	8	
	11		Шайба 6 01 ГОСТ 11371-78	6	
Н1-01.000					
Изм/Лист		№ докум	Подп	Дата	
Разработ		Анатолий			
Проб		Брауншвейг			
Рук гр		Брауншвейг			
Н. Инженер		Полчинский			
Утв					
Решетка ЗАЩЛОНКА			Лист 1 Лист 2 Листов 2		
Составитель: <u>Удальский</u> Водоканал Проект формат А4					

Формат Зона	Поз	Обозначение	Наименование	Кол	Приме- чание
	12		Шайба 6 65 Г ГОСТ 6402-70	2	
	13		Шайба 71. 65 Г ГОСТ 11648-75	2	
	14		Эклекка 5x11.011 ГОСТ 10299-80	9	
Н1-01.000					
Изм/Лист		№ докум	Подп	Дата	
Разработ		Анатолий			
Проб		Брауншвейг			
Рук гр		Брауншвейг			
Н. Инженер		Полчинский			
Утв					
Решетка ЗАЩЛОНКА			Лист 1 Лист 2 Листов 2		
Составитель: <u>Удальский</u> Водоканал Проект формат А4					

Шель и лопат. Лопат и балла. Взаимный. Инь и дубай. Лопат и балла.

Шель и лопат. Лопат и балла. Взаимный. Инь и дубай. Лопат и балла.

Формат Зона	Поз	Обозначение	Наименование	Кол	Приме- чание
			<u>Документация</u>		
А3		Н1-01.100 СБ	Сборочный чертеж		
			<u>Детали</u>		
А4	1	Н1-01.101	Упор	1	
А4	2	Н1-01.102	Уголок	2	
А4	3	Н1-01.103	Пластина	11	
Б4	4	Н1-01.104	Ось		
			Круг 10-6-ГОСТ 2590-71 Ст 3-11-ГОСТ 535-79 L=436 h 14	2	0,27 кг
Н1-01.100					
Изм/Лист		№ докум	Подп	Дата	
Разработ		Анатолий			
Проб		Брауншвейг			
Рук гр		Брауншвейг			
Н. Инженер		Полчинский			
Утв					
Решетка			Лист 1 Лист 2 Листов 2		
Составитель: <u>Удальский</u> Водоканал Проект формат А4					

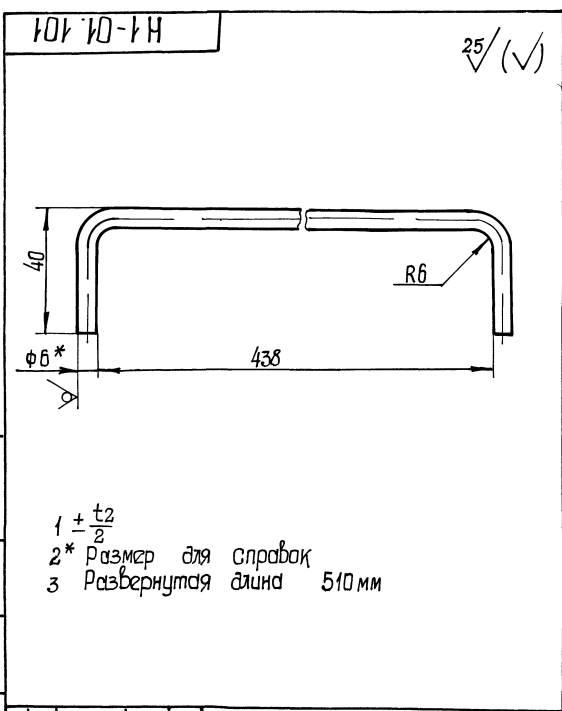
125 ✓ (✓)

Неуказанные пред откл размеров h14, +t2, -2

Н1-01.005					
Изм/Лист		№ докум	Подп	Дата	
Разработ		Анатолий			
Проб		Брауншвейг			
Рук гр		Брауншвейг			
Н. Инженер		Полчинский			
Утв					
Ось			Лист 1 Лист 2 Листов 2		
Ст 3 ГОСТ 380-71					
Составитель: <u>Удальский</u> Водоканал Проект формат А4					

Шель и лопат. Лопат и балла. Взаимный. Инь и дубай. Лопат и балла.

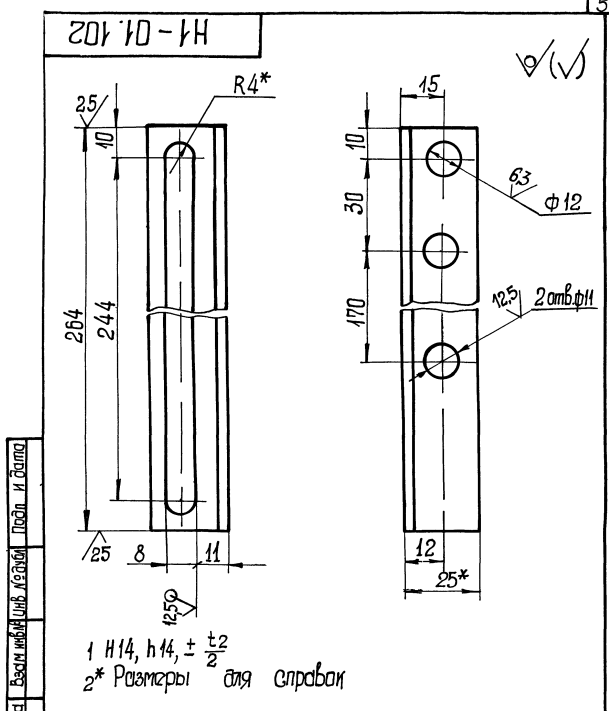
Шель и лопат. Лопат и балла. Взаимный. Инь и дубай. Лопат и балла.



1 ± t2
2* Размер для справок
3 Развернутая длина 510 мм

Н1-01 101				Лист	Масса	Масштаб
Упор					0,12	1:1
Изм	Лист	№ докум	Подп	Дата		
Разраб	Аношко	2007				
Проб	Брацлавский	2007				
Т. контр	Брацлавский	2007				
Н. контр	Толчинский					
Утв						
Крупн 6-В-ГОСТ 2590-71 Ст 3-Л-ГОСТ 535-79				Составитель: М.С. Харламовский Ведущий инженер-проектант: В.А. Антал		

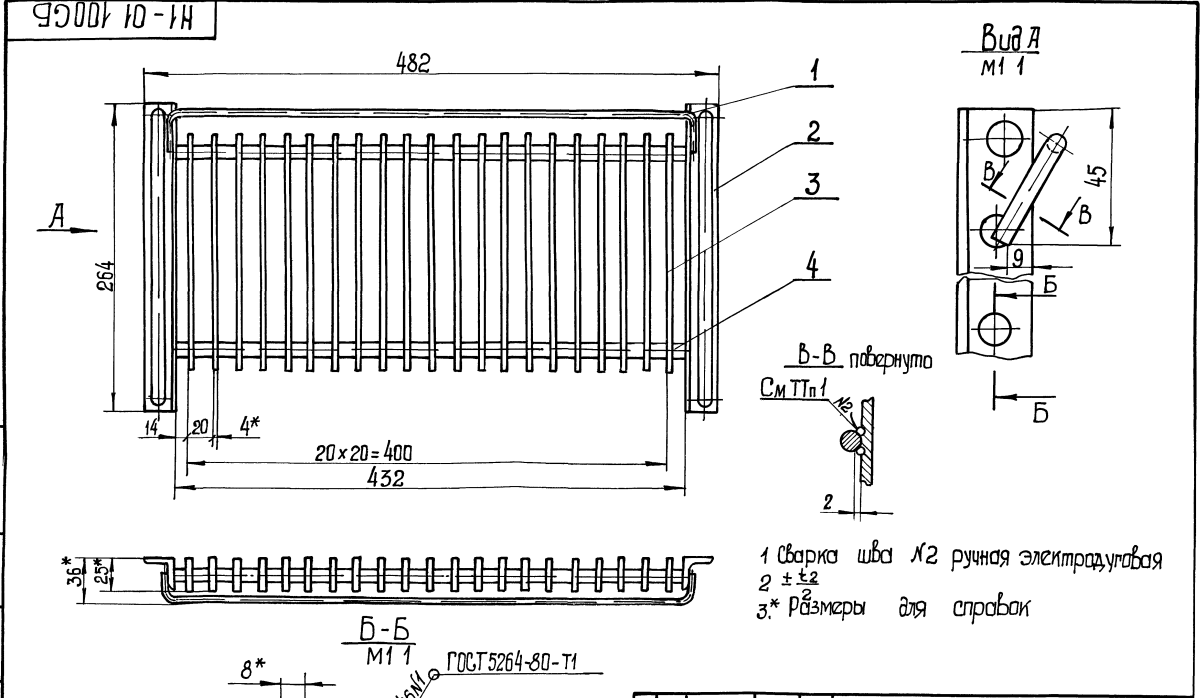
25/ (✓)



1 Н14, h14, ± t2
2* Размеры для справок

Н1-01 102				Лист	Масса	Масштаб
Уголок					0,24	1:1
Изм	Лист	№ докум	Подп	Дата		
Разраб	Аношко	2007				
Проб	Брацлавский	2007				
Т. контр	Брацлавский	2007				
Н. контр	Толчинский					
Утв						
Уголок 25x25x3-ВГОСТ 8509-86 Ст 3-Л-ГОСТ 535-79				Составитель: М.С. Харламовский Ведущий инженер-проектант: В.А. Антал		

25/ (✓)

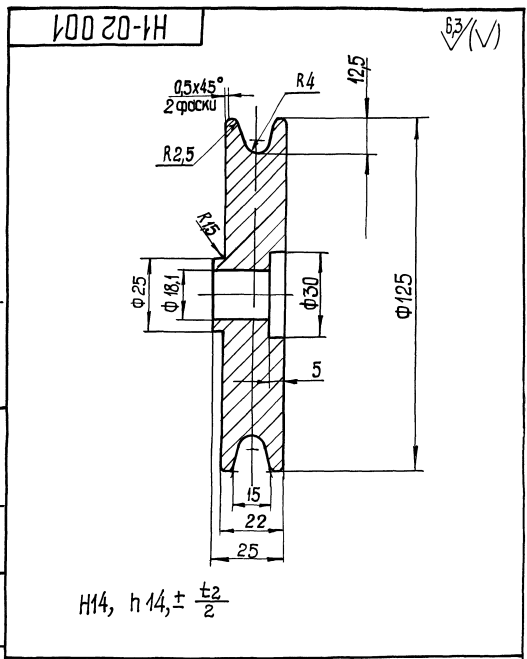


1 Сварка шва №2 ручная электродуговая
2 ± t2
3* Размеры для справок

Н1-01 100 СБ				Лист	Масса	Масштаб
Решетка Сварочный чертеж					3,0	1:2,5
Изм	Лист	№ докум	Подп	Дата		
Разраб	Аношко	2007				
Проб	Брацлавский	2007				
Т. контр	Брацлавский	2007				
Н. контр	Толчинский					
Утв						
Составитель: М.С. Харламовский Ведущий инженер-проектант: В.А. Антал				Лист 1 Листов 1		

ГОСТ 5264-80-Т1

Листовой проект 902-1-1



H14, h 14, ± $\frac{t_2}{2}$

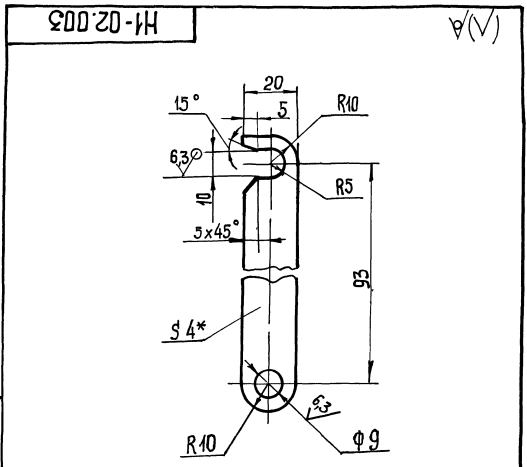
H1-02 001

Колесо

Лит	Масса	Масштаб
1,8	1,1	

СЧ48-36 ГОСТ 1412-85

Составитель: С.С. Харьковская
 Проверил: В.А. Алферов



1 H14, h 14, ± $\frac{t_2}{2}$
 2 * Размер для справок

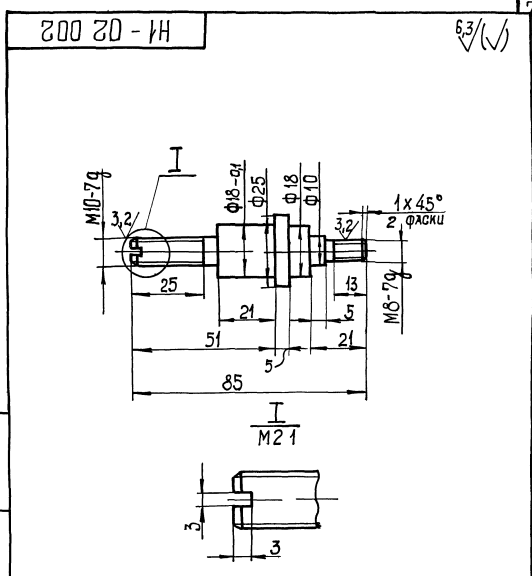
H1-02 003

Крючок

Лит	Масса	Масштаб
0,05	1,1	

Лист 4 ГОСТ 19903-74
 Ст 3 ГОСТ 14637-79

Составитель: С.С. Харьковская
 Проверил: В.А. Алферов



Неуказанные предельные отклонения размеров H14, h 14 ± $\frac{t_2}{2}$

H1-02 002

Ось

Лит	Масса	Масштаб
0,15	1,1	

Сталь 45 ГОСТ 1050-74

Составитель: С.С. Харьковская
 Проверил: В.А. Алферов

Форм. зона	п/з	Обозначение	Наименование	кол. шт	Примечание
			Документация		
А2		H1-02 000 СБ	Сборочный чертеж		
			Сборочные единицы		
А4	1	H1-02-100	Кронштейн	1	
			Детали		
А4	2	H1-02 001	Колесо	1	
А4	3	H1-02 002	Ось	1	
А4	4	H1-02.003	Крючок	1	
			Стандартные изделия		
			Райки ГОСТ 5915-70		
	5	М 10 5 03		2	
	6	М 8 5 03		1	
	7	Гайки М 8 1 63 ПЗ6 ГОСТ 3032-76		1	
		Шайбы ГОСТ 1571-78			
	8	10 01		1	
	9	8 01		3	

H1-02 000

Блок

Лит	Лист	Листов
	1	1

Составитель: С.С. Харьковская
 Проверил: В.А. Алферов

Изм	Лист	№ докум	Подп	Дата	Обозначение	Наименование	Кол	Примечание
						<u>Документация</u>		
A3		H1-02 100СБ				Сборочный чертеж		
						<u>Детали</u>		
A4	1	H1-02 101				Скоба	1	
A4	2	H1-02 102				Уголок	1	
B4	3	H1-02 103				Полоса 4x30 ГОСТ103-76 Ст 3 ГОСТ535-79 L=25h14	1	0,02кг
						<u>Стандартные изделия</u>		
	4					Болт М8x25.58 ГОСТ 7798-70	1	

H1-02.100				
Изм	Лист	№ докум	Подп	Дата
Разраб	Аношко	1977		
Проф	Браунштейн	1977		
Рук эр	Браунштейн	1977		
И контр	Талчинский	1977		
УТВ				
Кронштейн				
Лист 1 из 7				
Госстрой СССР Санкт-Петербургский филиал Водоканалпроект Формат А4				

Изм	Лист	№ докум	Подп	Дата	Обозначение	Наименование	Кол	Примечание
						<u>Документация</u>		
A3		H1-04 000СБ				Сборочный чертеж		
						<u>Сборочные единицы</u>		
A4	1	H1-04 100				Разделитель мембранный	1	
A4	2	H1-04 200				Отвод	1	
						<u>Детали</u>		
A4	3	H1-04 001				Прокладка	1	
A4	4	H1-04 002				Прокладка	1	
A4	5	H1-04 003				Прокладка	1	
A4	6	H1-04 004				Пробка	1	
						<u>Стандартные изделия</u>		
	7					Болт М10x50 58 ГОСТ 7798-70	4	
	8					Гайка М10.5 ГОСТ 5915-70	4	
	9					Шайба 10 65Г ГОСТ 6402-70	4	

H1-04.000				
Изм	Лист	№ докум	Подп	Дата
Разраб	Аношко	1977		
Проф	Браунштейн	1977		
Рук эр	Браунштейн	1977		
И контр	Талчинский	1977		
УТВ				
Устройство отборное напорное				
Лист 1 из 9				
Госстрой СССР Санкт-Петербургский филиал Водоканалпроект Формат А4				

Изм	Лист	№ докум	Подп	Дата	Обозначение	Наименование	Кол	Примечание
						<u>Документация</u>		
A3		H1-03.000СБ				Сборочный чертеж		
						<u>Детали</u>		
A4	1	H1-03.001				Корпус	1	
A4	2	H1-03 002				Днище	1	
B4	3	H1-03 003				Патрубок Труба 15x2,5 ГОСТ 3262-75 L=120h14	2	0,14кг
B4	4	H1-03 004				Днище Лист 4 ГОСТ19903-74 Ст 3 ГОСТ14837-79 φ100 h14	1	0,25кг
						<u>Прочие изделия</u>		
	5					Бобышка БП-М27х1,5-55 ТУ36 1097-85	1	Ленинградский опытно-конструкторский завод

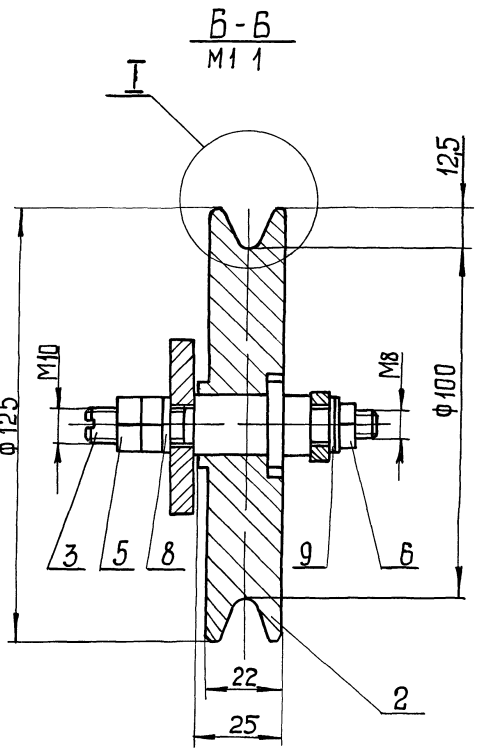
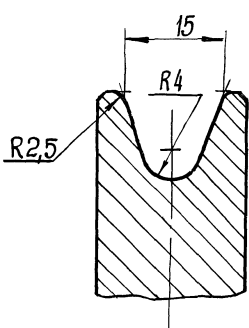
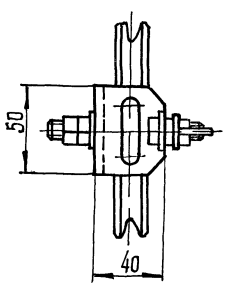
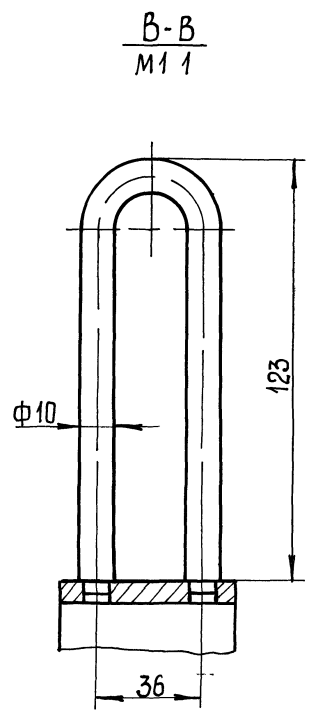
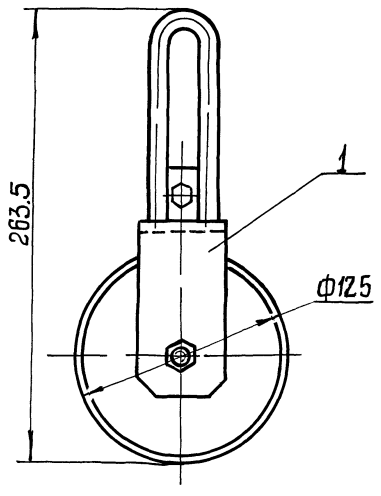
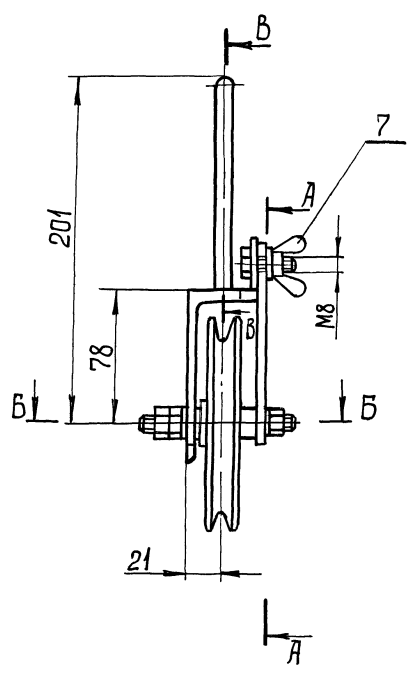
H1-03.000				
Изм	Лист	№ докум	Подп	Дата
Разраб	Аношко	1977		
Проф	Браунштейн	1977		
Рук эр	Браунштейн	1977		
И контр	Талчинский	1977		
УТВ				
Расширитель				
Лист 1 из 1				
Госстрой СССР Санкт-Петербургский филиал Водоканалпроект Формат А4				

Изм	Лист	№ докум	Подп	Дата	Обозначение	Наименование	Кол	Примечание
						<u>Документация</u>		
A3		H1-04 100СБ				Сборочный чертеж		
						<u>Детали</u>		
A3	1	H1-04 101				Корпус	1	
A4	2	H1-04 102				Кольцо	1	
A4	3	H1-04.103				Мембрана	1	
						<u>Стандартные изделия</u>		
	4					Винт М5x10 58 ГОСТ17475-80	8	
	5					Винт М10x12 48 ГОСТ 1477-84	2	

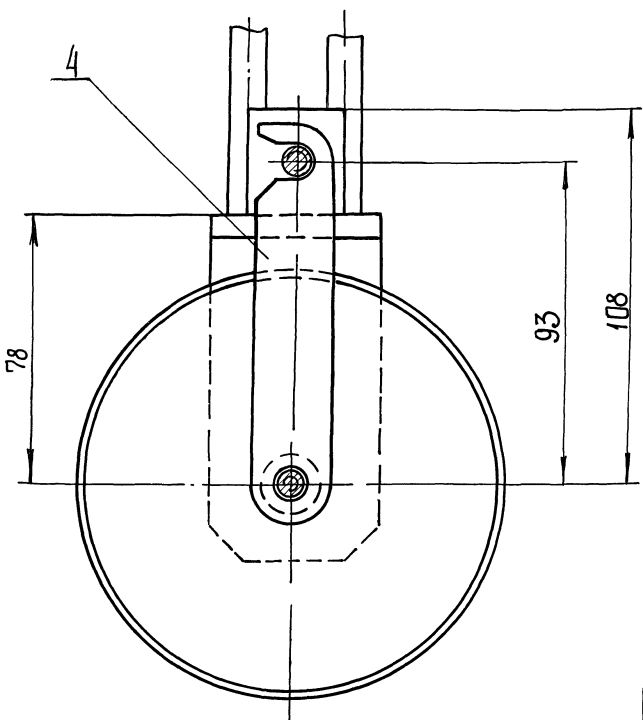
H1-04.100				
Изм	Лист	№ докум	Подп	Дата
Разраб	Аношко	1977		
Проф	Браунштейн	1977		
Рук эр	Браунштейн	1977		
И контр	Талчинский	1977		
УТВ				
Разделитель мембранный				
Лист 1 из 1				
Госстрой СССР Санкт-Петербургский филиал Водоканалпроект Формат А4				

Изм № лист Лист и дата Изм № лист № Изм № лист Лист и дата

Изм № лист Лист и дата Изм № лист № Изм № лист Лист и дата



A-A
M11



Техническая характеристика

- 1 Назначение - поднятие контейнера
- 2 Максимальная нагрузка на блок, кп-250

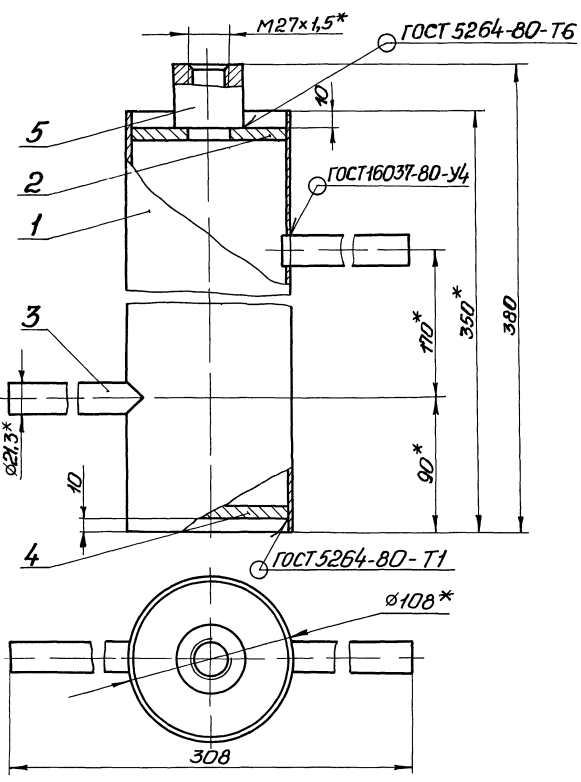
Технические требования

Размеры для справок.

Н1-02 000 СБ					
Изм	Лист	Уз дожим	Проф	Дата	Лист
Разраб	Аношко				28
Проб	Брацлавский				12
Т. контр	Брацлавский				
Н. контр	Голышинский				
Эльб					
Блок Сборочный чертёж				Лист	Масса
				Масштаб	12
				Лист	Листов 1
				Лист	Листов 1
				Лист	Листов 1
				Лист	Листов 1

Альбом 7
 Исполн. проект 902-1-136.88
 Имя Фамилия Подв. и Звание Вып. №, № Инв. №, № Изм. Годов. и дата

90 000 03-111



Техническая характеристика

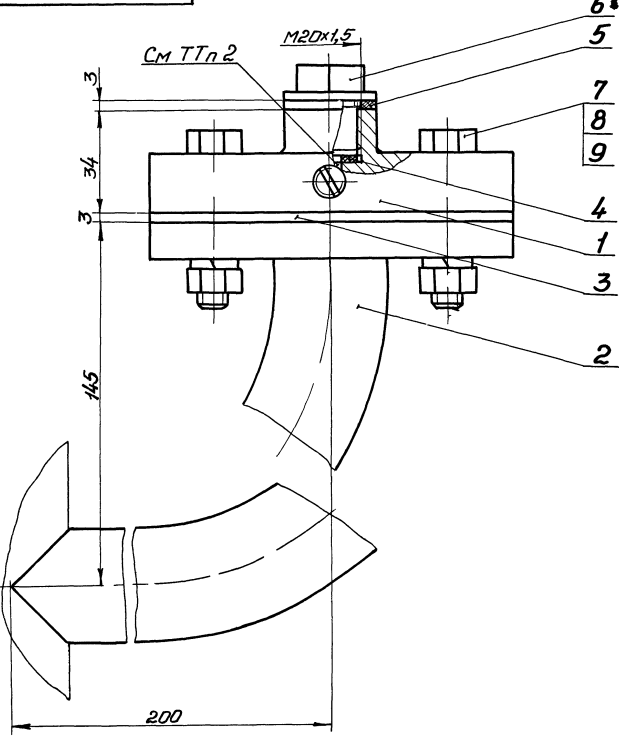
- 1 Назначение - установка прибора ТУДЭ
- 2 Рабочее давление МПа, 0,3
- 3 Температура °С, 10°

Технические требования

- 1 ±t₂/2
- 2 * Размеры для справок

					H1-03 000 CB			
Изм.	Лист	№ докум.	Подп.	Дата	Расширитель	Лист	Масса	Масштаб
Разработ	Выполнен	Дано	Провер.	Соглас.		3,5	1 2	
					Сборочный чертеж			
					Лист Листов 1			
					Госстрой СССР Сибирский филиал Водоканалпроект			
					И.контр.Талицкий Этб Чмелев			
					Формат А3			

90 000 04-111



Техническая характеристика

- 1 Назначение - установка манометра на напорном трубопроводе
- 2 Среда - точные воды
- 3 Давление - МПа, 0,6
- 4 Температура воды - °С, +10 +30
- 5 Рабочий агент - масло индустриальное, приборное МПВ, гидравлическое

Технические требования

- 1 Взамен пробки поз 6 установить импульсную трубку (см альбом 6)
- 2 Внутреннюю полость разделителя (поз 1), импульсную трубку и манометр (см альбом 6, раздел АТХ) заполнить маслом. Наличие воздушных пузырьков не допускается
- 3 Размеры для справок

					H1-04 000 CB			
Изм.	Лист	№ докум.	Подп.	Дата	Устройство отборное напорное	Лист	Масса	Масштаб
Разработ	Выполнен	Дано	Провер.	Соглас.		3,4	1 1	
					Сборочный чертеж			
					Лист Листов 1			
					Госстрой СССР Сибирский филиал Водоканалпроект			
					И.контр.Талицкий Этб Чмелев			
					Формат А4			

Имя Фамилия Подв. и Звание Вып. №, № Инв. №, № Изм. Годов. и дата

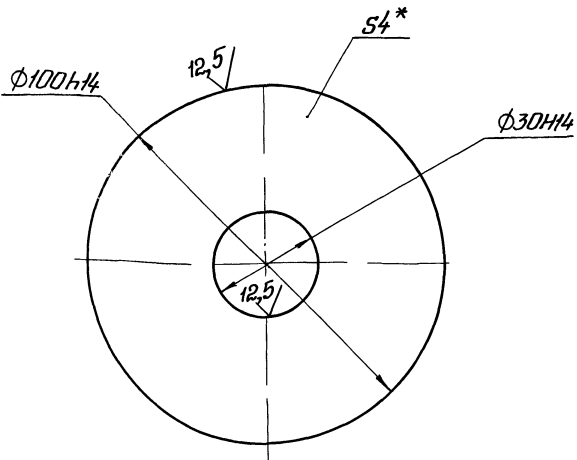
Архивом 7

Туннель проект 902-1-136.88

Имя, № листа, Лист и дата, Взам. шифр, № шифр. докум., Проект и дата

H1-03.002

(✓) (✓)



*.Размер для справок

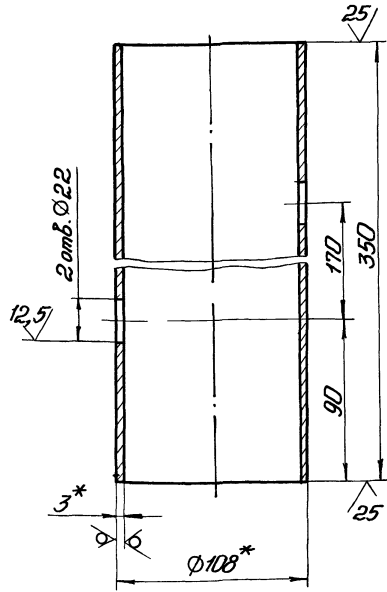
H1-03.002

Днище

Лист	Масса	Масштаб
0,2	1,1	
Лист Листов 1		
Вострой ССАР Самоборонный проект Харьковский Водоканалпроект Формат А4		

Лист 4 ГОСТ 19903-74
Ст 3 ГОСТ 14637-79

H1-03.001



1 H14, h14, $\pm \frac{\pm 2}{2}$.
2* Размеры для справок

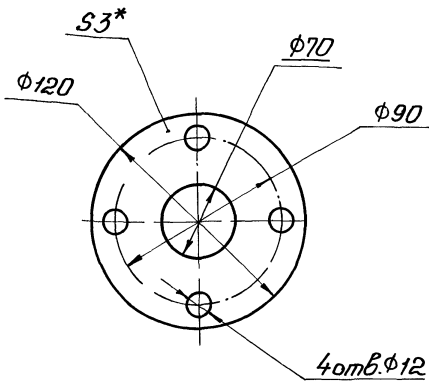
H1-03.001

Корпус

Лист	Масса	Масштаб
2,7	1,2	
Лист Листов 1		
Вострой ССАР Самоборонный проект Харьковский Водоканалпроект Формат А4		

Труба 108x3 ГОСТ 10704-76
Ст 3 ГОСТ 10705-80

100-40-H



1 H14, h14, $\pm \frac{\pm 2}{2}$.
2.* Размер для справок.

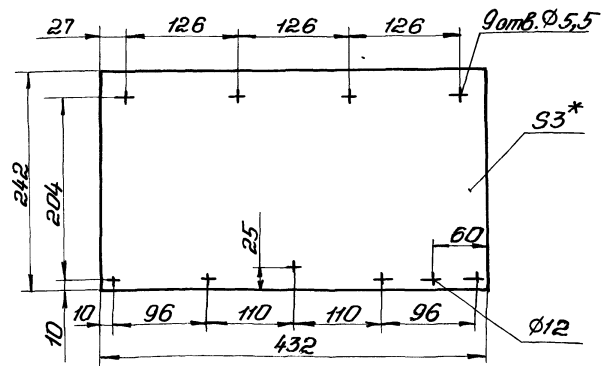
H1-04.001

Прокладка

Лист	Масса	Масштаб
0,05	1,2	
Лист Листов 1		
Вострой ССАР Самоборонный проект Харьковский Водоканалпроект		

Паронит ПОН 3 ГОСТ 481-80

400-10-H



1 H14, h14, $\pm \frac{\pm 2}{2}$.
2* Размер для справок

H1-01.004

Прокладка

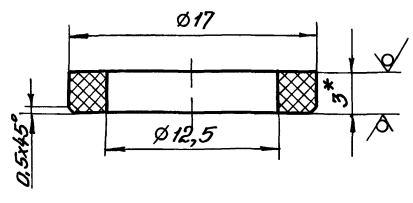
Лист	Масса	Масштаб
0,4	1,4	
Лист Листов 1		
Вострой ССАР Самоборонный проект Харьковский Водоканалпроект		

Пластина 1 лист,
ТМКШ-С-3 ГОСТ 7338-77

Технический проект 9/У.К.-1-156 88

Н1-04 002

12,5/ (✓)



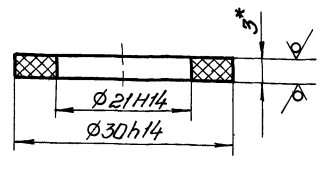
1 Н14, h14, ± $\frac{t_2}{2}$
2 * Размер для справок

Н1-04 002

Изм.	Лист	№ докум.	Подп.	Дата	Лист	Масса	Масштаб
Разработ	Аналитка	СЗ/С			0,001	4	1
Проект	Водоканал	СЗ/С			Лист Листов 1		
Т.контр.	Водоканал	СЗ/С			Госстрой СССР Синдicatesпроект Харьковский Водоканалпроект Формат А4		
И.контр.	Толчинский	СЗ/С			Прокладка		
Утв.					Паронит ПОН-3 ГОСТ 481-80		

Н1-04 003

12,5/ (✓)



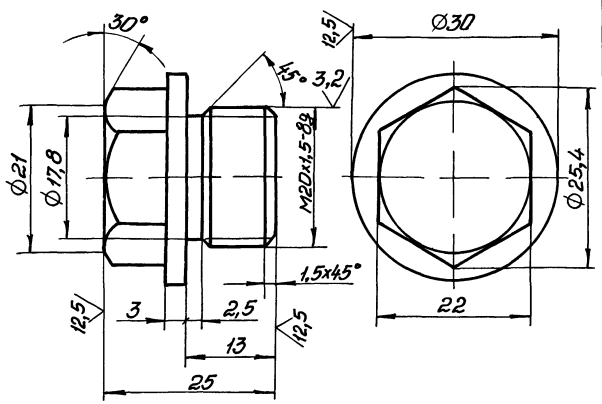
* Размер для справок

Н1-04 003

Изм.	Лист	№ докум.	Подп.	Дата	Лист	Масса	Масштаб
Разработ	Аналитка	СЗ/С			0,001	2	1
Проект	Водоканал	СЗ/С			Лист Листов 1		
Т.контр.	Водоканал	СЗ/С			Госстрой СССР Синдicatesпроект Харьковский Водоканалпроект Формат А4		
И.контр.	Толчинский	СЗ/С			Прокладка		
Утв.					Паронит ПОН-3 ГОСТ 481-80		

700 70-11

6,3/ (✓)



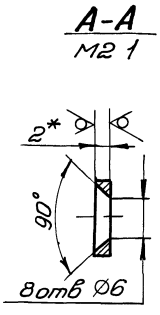
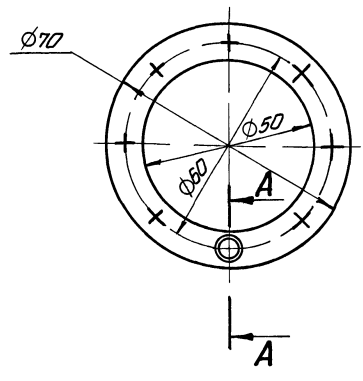
Неуказанные предельные отклонения
размеров h14, ± $\frac{t_2}{2}$

Н1-04 004

Изм.	Лист	№ докум.	Подп.	Дата	Лист	Масса	Масштаб
Разработ	Аналитка	СЗ/С			0,07	2	1
Проект	Водоканал	СЗ/С			Лист Листов 1		
Т.контр.	Водоканал	СЗ/С			Госстрой СССР Синдicatesпроект Харьковский Водоканалпроект Формат А4		
И.контр.	Толчинский	СЗ/С			Пробка		
Утв.					Ст 3 ГОСТ 380-71		

201 70-11

12,5/ (✓)



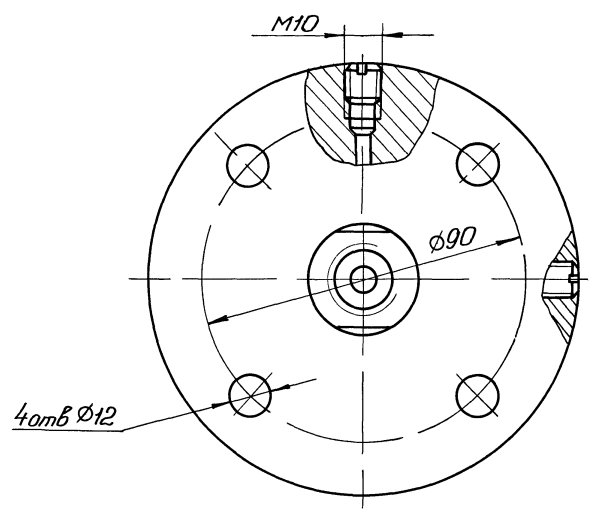
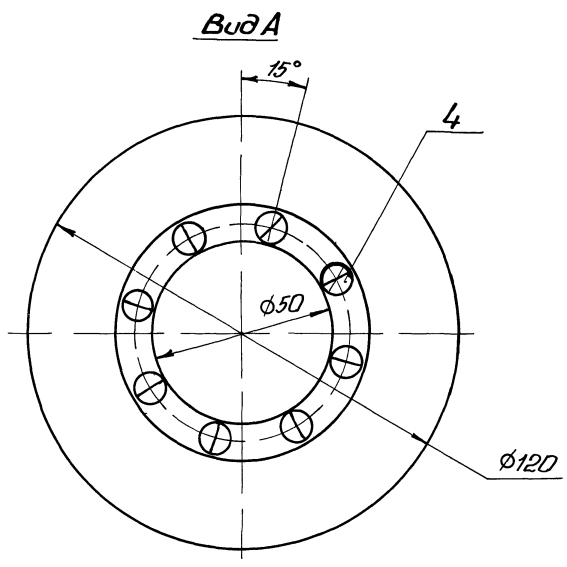
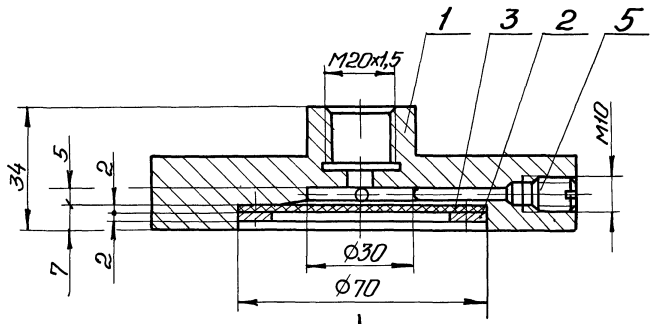
1 Н14, h14, ± $\frac{t_2}{2}$
2 * Размер для справок

Н1-04.102

Изм.	Лист	№ докум.	Подп.	Дата	Лист	Масса	Масштаб
Разработ	Аналитка	СЗ/С			0,03	1	1
Проект	Водоканал	СЗ/С			Лист Листов 1		
Т.контр.	Водоканал	СЗ/С			Госстрой СССР Синдicatesпроект Харьковский Водоканалпроект Формат А4		
И.контр.	Толчинский	СЗ/С			Кольцо		
Утв.					Лист 2 ГОСТ 19903-74 Ст 3 ГОСТ 16523-70		

Туполобой проект 902-1-136 88

Н1-04-100СБ

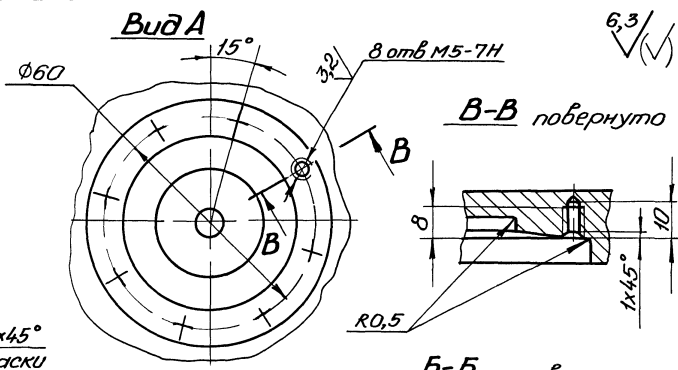
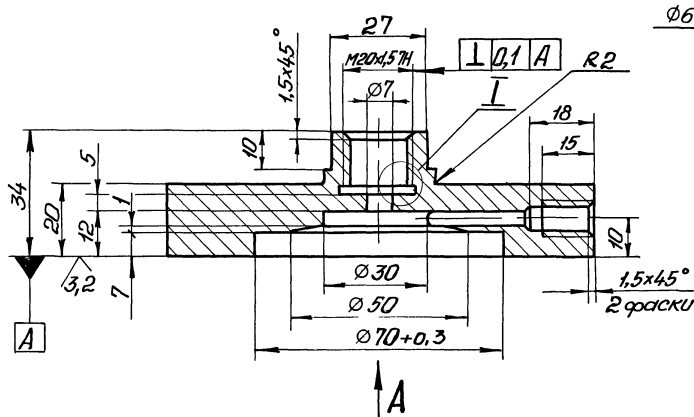


Размеры для справок

				Н1-04.100СБ		
Изм/Лист	№ док/изм	Подп.	Дата	Разделитель мембранный	Лит	Масса
Разраб	Аналог	С/П			1,6	11
				Сборочный чертёж		
				Лист	Листов 1	
				Госстандарт СССР		
				Синтезоборудованиепроект Харьковской Водоканалпроект		
				Утв		
				Формат А3		

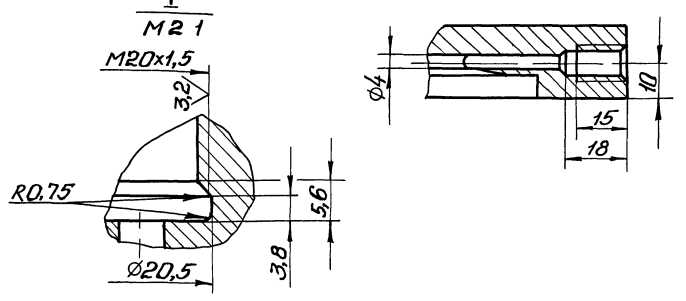
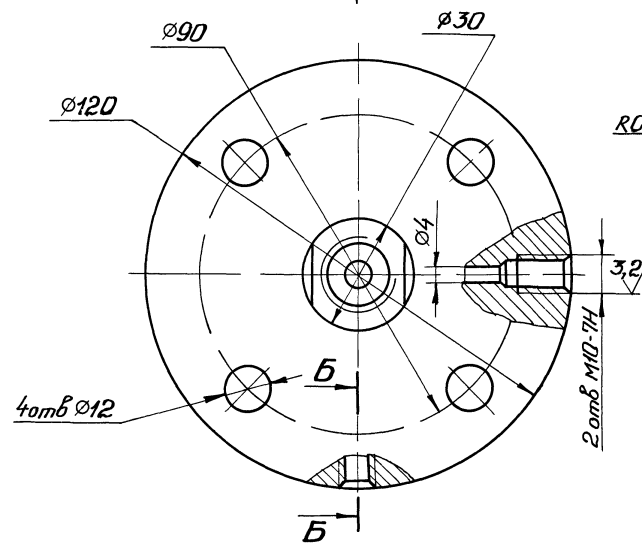
Изм. № подл. Подп. и дата Взам. инв. № Инв. № в экз. Подп. и дата

101-04-1Н



В-В повернуто

Б-Б повернуто



Неуказанные предельные отклонения размеров Н1/4, Н1/4 ± 0,2

				Н1-04.101		
Изм/Лист	№ док/изм	Подп.	Дата	Корпус	Лит	Масса
Разраб	Аналог	С/П			1,5	11
				Ст 3 ГОСТ 380-71		
				Лист	Листов 1	
				Госстандарт СССР		
				Синтезоборудованиепроект Харьковской Водоканалпроект		
				Утв		
				Формат А3		

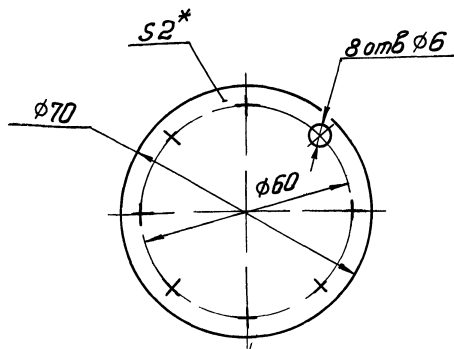
Изм. № подл. Подп. и дата Взам. инв. № Инв. № в экз. Подп. и дата

Формат	Зона	Лист	Обозначение	Наименование	Кол.	Примечание
				<u>Документация</u>		
A3			H1-04.200СБ	Сборочный чертеж		
				<u>Детали</u>		
A4	1		H1-04.201	Труба	1	
A4	2		H1-04.202	Фланец	1	
H1-04.200						
Изм. Идет № докум. Подп. Дата			Отвод		Лист Листов	
Разраб. Яношко					Лист Листов	
Проб. Браунлавский					Построй СССР	
Рук. гр. Браунлавский					Совхозводоканалпроект	
И.контр. Палицкий					Харьковский	
Утв.					Водоканалпроект	
Формат А4						

Формат	Зона	Лист	Обозначение	Наименование	Кол.	Примечание
				<u>Документация</u>		
A3			H1-05.000СБ	Сборочный чертеж		
				<u>Переменные данные для исполнений</u>		
				<u>H1-05.000</u>		
				<u>Сборочные единицы</u>		
A4	1		H1-05.100	Патрубок	1	
A4	2		H1-05.200	Патрубок	1	
				<u>Детали</u>		
A4	3		H1-05.001	Прокладка	1	
A4	4		H1-05.002	Фланец	1	
				<u>Стандартные изделия</u>		
				Фланец 1-32-2,5-ВСт30п2		
				ГОСТ 12820-80	1	
				Болт М10×40.58		
				ГОСТ 7798-70	8	
				Гайка М10.5		
				ГОСТ 5915-70	8	
				Шайба 10		
				ГОСТ 11371-78	8	
H1-05.000						
Изм. Идет № докум. Подп. Дата			Патрубок монтажный		Лист Листов	
Разраб. Яношко					Лист Листов	
Проб. Браунлавский					Построй СССР	
Рук. гр. Браунлавский					Совхозводоканалпроект	
И.контр. Палицкий					Харьковский	
Утв.					Водоканалпроект	
Формат А4						

Формат	Зона	Лист	Обозначение	Наименование	Кол.	Примечание
A4	1		H1-05.100-02	Патрубок	1	
A4	2		H1-05.200-02	Патрубок	1	
				<u>Детали</u>		
A4	3		H1-05.001-02	Прокладка	1	
A4	4		H1-05.002-02	Фланец	1	
				<u>Стандартные изделия</u>		
				Фланец 1-50-2,5-ВСт30п2		
				ГОСТ 12820-80	1	
				Болт М12×45.58		
				ГОСТ 7798-70	8	
				Гайка М12.5		
				ГОСТ 5915-70	8	
				Шайба 12		
				ГОСТ 11371-78	8	
				Кольцо 054-062-46-2-3		
				ГОСТ 9833-73	1	
				<u>H1-05.000-03</u>		
				<u>Сборочные единицы</u>		
A4	1		H1-05.100-03	Патрубок	1	
A4	2		H1-05.200-03	Патрубок	1	
				<u>Детали</u>		
A4	3		H1-05.001-03	Прокладка	1	
A4	4		H1-05.002-03	Фланец	1	
H1-05.000						
Изм. Идет № докум. Подп. Дата			Лист 3			
Разраб. Яношко						
Проб. Браунлавский					Построй СССР	
Рук. гр. Браунлавский					Совхозводоканалпроект	
И.контр. Палицкий					Харьковский	
Утв.					Водоканалпроект	
Формат А4						

Формат	Зона	Лист	Обозначение	Наименование	Кол.	Примечание
				Кольцо 034-042-46-2-3		
				ГОСТ 9833-73	1	
				<u>H1-05.000-01</u>		
				<u>Сборочные единицы</u>		
A4	1		H1-05.100-01	Патрубок	1	
A4	2		H1-05.200-01	Патрубок	1	
				<u>Детали</u>		
A4	3		H1-05.001-01	Прокладка	1	
A4	4		H1-05.002-01	Фланец	1	
				<u>Стандартные изделия</u>		
				Фланец 1-40-2,5-ВСт30п2		
				ГОСТ 12820-80	1	
				Болт М12×45.58		
				ГОСТ 7798-70	8	
				Гайка М12.5		
				ГОСТ 5915-70	8	
				Шайба 12		
				ГОСТ 11371-78	8	
				Кольцо 042-050-46-2-3		
				ГОСТ 9833-73	1	
				<u>H1-05.000-02</u>		
				<u>Сборочные единицы</u>		
H1-05.000						
Изм. Идет № докум. Подп. Дата			Лист 2			
Разраб. Яношко						
Проб. Браунлавский					Построй СССР	
Рук. гр. Браунлавский					Совхозводоканалпроект	
И.контр. Палицкий					Харьковский	
Утв.					Водоканалпроект	
Формат А4						



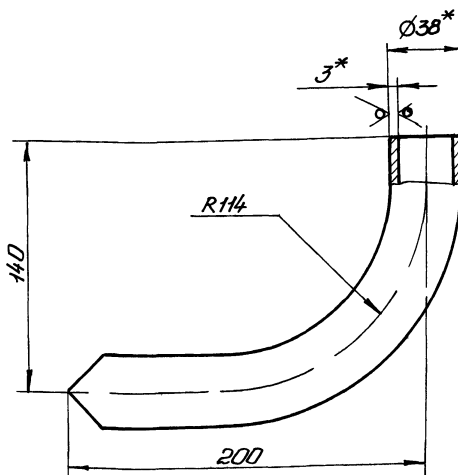
1 H14, h14, ± $\frac{\pm 2}{2}$
2 * Размер для справок

H1-04 103

Мембрана

Лист Масса Масштаб
1 0,01 1:1
Лист Листов 1
Госстрой СССР
Санкт-Петербургский
Харьковский
Водоканалпроект
Формат А4

25 ✓(✓)



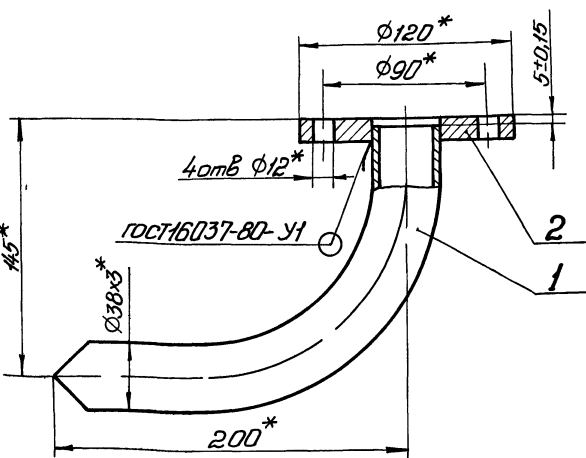
1 ± $\frac{\pm 2}{2}$
2 * Размеры для справок
3 Развернутая длина 291мм

H1-04 201

Труба

Лист Масса Масштаб
0,7 1:2
Лист Листов 1
Госстрой СССР
Санкт-Петербургский
Харьковский
Водоканалпроект
Формат А4

H1-04 200 СБ



* Размеры для справок

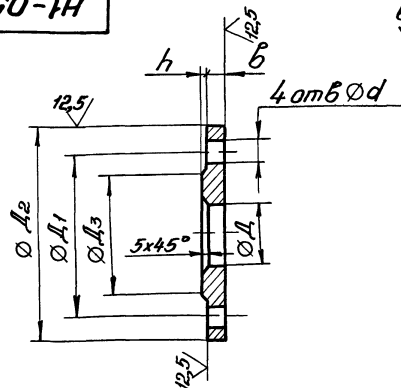
H1-04 200 СБ

Отвод

Сборочный чертеж

Лист Масса Масштаб
1,6 1:2
Лист Листов 1
Госстрой СССР
Санкт-Петербургский
Харьковский
Водоканалпроект
Формат А4

H1-05 002



Обозначение	Д ₁ мм	Д ₂ мм	Д ₃ мм	б мм	h мм	d мм	Масса кг
H1-05 002	35	90	120	70	10	2	0,8
-01	42	100	130	80	10	3	0,9
-02	54	110	140	90	10	3	1
-03	72	130	160	110	11	3	1,4
-04	85	150	185	128	11	3	1,8

Предельные отклонения размеров H14, h14, ± $\frac{\pm 2}{2}$

H1-05 002

Фланец

Лист Масса Масштаб
Ст 1:2
Лист Листов 1
Госстрой СССР
Санкт-Петербургский
Харьковский
Водоканалпроект
Формат А4

23284-07

Лист 7
Титульный проект 902-1-136.88

Имя, Инициалы, Подпись, Дата
Имя, Инициалы, Подпись, Дата

Формат	Зона	Лист	Обозначение	Наименование	Кол	Примечание
				<u>Стандартные изделия</u>		
				Фланец 1-40-2,5-В Ст 3оп2 ГОСТ 12820-80	2	
				<u>Н1-05.100-02</u>		
				<u>Детали</u>		
Б4	1	Н1-05.101-02	Труба Труба 57х3 ГОСТ 10704-76 Ст 3 ГОСТ 10705-80 L=92 h 14	1	0,4 кг	
				<u>Стандартные изделия</u>		
		2	Фланец 1-50-2,5-В Ст 3оп2 ГОСТ 12820-80	2		
				<u>Н1-05.100-03</u>		
				<u>Детали</u>		
Б4	1	Н1-05.101-03	Труба Труба 76х4 ГОСТ 10704-76 Ст 3 ГОСТ 10705-80 L=92 h 14	1	0,71 кг	
				<u>Стандартные изделия</u>		
		2	Фланец 1-65-2,5-В Ст 3оп2 ГОСТ 12820-80	2		
Н1-05.100						Лист 2

Формат А4

Формат	Зона	Лист	Обозначение	Наименование	Кол	Примечание
				<u>Н1-05.100-04</u>		
				<u>Детали</u>		
Б4	1	Н1-05.101-04	Труба Труба 89х4 ГОСТ 10704-76 Ст 3 ГОСТ 10705-80 L=92 h 14	1	0,84 кг	
				<u>Стандартные изделия</u>		
		2	Фланец 1-80-2,5-В Ст 3оп2 ГОСТ 12820-80	2		
Н1-05.100						Лист 3

Имя, Инициалы, Подпись, Дата

Формат А4

Формат	Зона	Лист	Обозначение	Наименование	Кол	Примечание
				<u>Документация</u>		
А3			Н1-06.000 СБ	Сборочный чертеж <u>Сборочные единицы</u>		
А4	1	Н1-06.100	Патрубок <u>Детали</u>			
А4	2	Н1-06.001	Заглушка	1		
А4	3	Н1-06.002	Прокладка <u>Стандартные изделия</u>	1		
		4	Болт М12х50 56 ГОСТ 7798-70	4		
		5	Гайка М12 5 ГОСТ 5915-70	4		
		6	Шайба 12 ГОСТ 11371-78	4		
Н1-06.000						
Установка патрубка				Лист 1	Лист 2	Лист 3

Имя, Инициалы, Подпись, Дата
Имя, Инициалы, Подпись, Дата
Имя, Инициалы, Подпись, Дата
Имя, Инициалы, Подпись, Дата
Имя, Инициалы, Подпись, Дата
Имя, Инициалы, Подпись, Дата

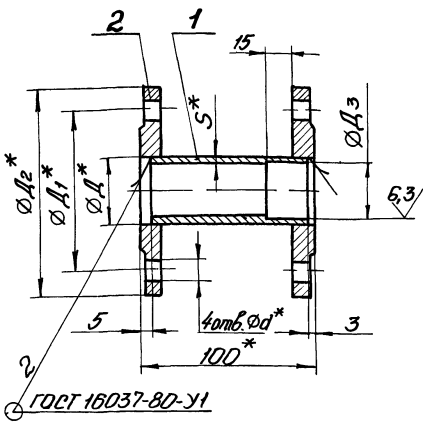
Формат А4

Формат	Зона	Лист	Обозначение	Наименование	Кол	Примечание
				<u>Документация</u>		
А4			Н1-05.100 СБ	Сборочный чертеж <u>Переменные данные для исполнения</u>		
				<u>Н1-05.100</u>		
				<u>Детали</u>		
Б4	1	Н1-05.101	Труба Труба 38х3 ГОСТ 10704-76 Ст 3 ГОСТ 10705-80 L=92 h 14	1	0,26 кг	
				<u>Стандартные изделия</u>		
		2	Фланец 1-32-2,5-В Ст 3оп2 ГОСТ 12820-80	2		
				<u>Н1-05.100-01</u>		
				<u>Детали</u>		
Б4	1	Н1-05.101-01	Труба Труба 45х3 ГОСТ 10704-76 Ст 3 ГОСТ 10705-80 L=92 h 14	1	0,31 кг	
Н1-05.100						
Патрубок				Лист 1	Лист 2	Лист 3

Имя, Инициалы, Подпись, Дата
Имя, Инициалы, Подпись, Дата
Имя, Инициалы, Подпись, Дата
Имя, Инициалы, Подпись, Дата
Имя, Инициалы, Подпись, Дата
Имя, Инициалы, Подпись, Дата

Копировал Подпись 23281-07 19 Формат А4

Н1-05.100СБ



Обозначение	D, мм	D1, мм	D2, мм	D3, мм	d, мм	S, мм	Масса, кг
Н1-05 100	38	90	120	35	12	3	1,85
-01	45	100	130	42	14	3	2,22
-02	57	110	140	54	14	3	2,5
-03	76	130	160	72	14	4	3,5
-04	89	150	185	85	18	4	4,54

1 Н14, $\pm \frac{t_2}{2}$.
2 * Размеры для справок

Н1-05.100СБ

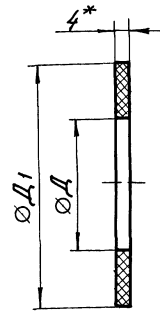
Патрубок
Сборочный чертёж

Лист	Масштаб	Начислено
1	См. табл.	1:2
Лист	Листов	1

Исполнитель: [Signature]
Проверил: [Signature]
Технический руководитель: [Signature]
Н.контр. [Signature]
УТВ. [Signature]

Проектный институт: [Signature]
Специальный проект: [Signature]
Водоканалпроект
Формат А4

Н1-05.001



Обозначение	D, мм	D1, мм	Масса, кг
Н1-05.001	38	70	0,002
-01	45	80	0,002
-02	57	90	0,002
-03	76	110	0,003
-04	89	128	0,003

1 Н14, h14.
2.* Размер для справок

Н1-05.001

Прокладка

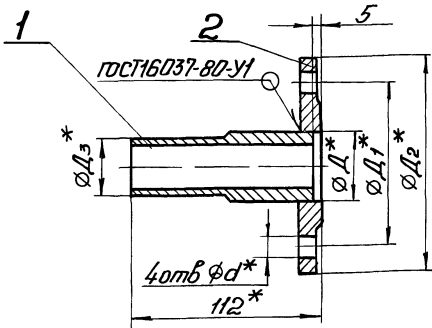
пластина, лист
ТМКЩ-6-4 ГОСТ 1338-77

Лист	Масштаб	Начислено
1	См. табл.	1:1
Лист	Листов	1

Исполнитель: [Signature]
Проверил: [Signature]
Технический руководитель: [Signature]
Н.контр. [Signature]
УТВ. [Signature]

Проектный институт: [Signature]
Специальный проект: [Signature]
Водоканалпроект
Формат А4

Н1-05.200СБ



Обозначение	D, мм	D1, мм	D2, мм	D3, мм	d, мм	Масса, кг
Н1-05 200	38	90	120	33	12	1,17
-01	45	100	130	40	14	1,4
-02	57	110	140	52	14	1,62
-03	76	130	160	70	14	2,27
-04	89	150	185	83	18	2,89

1 $\pm \frac{t_2}{2}$
2.* Размеры для справок.

Н1-05.200СБ

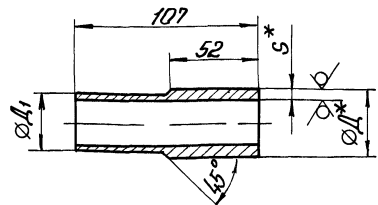
Патрубок
Сборочный чертёж

Лист	Масштаб	Начислено
1	См. табл.	1:2
Лист	Листов	1

Исполнитель: [Signature]
Проверил: [Signature]
Технический руководитель: [Signature]
Н.контр. [Signature]
УТВ. [Signature]

Проектный институт: [Signature]
Специальный проект: [Signature]
Водоканалпроект
Формат А4

Н1-05.201



Обозначение	D, мм	D1, мм	S, мм	Масса, кг
Н1-05 201	38	33	4,5	0,36
-01	45	40	4,5	0,43
-02	57	52	4,5	0,56
-03	76	70	5	0,85
-04	89	83	5	1,02

1. h14, $\pm \frac{t_2}{2}$
2.* Размеры для справок.

Н1-05.201

Труба

Трубы ДхS ГОСТ 8734-75
В20 ГОСТ 8733-74

Лист	Масштаб	Начислено
1	См. табл.	1:2
Лист	Листов	1

Исполнитель: [Signature]
Проверил: [Signature]
Технический руководитель: [Signature]
Н.контр. [Signature]
УТВ. [Signature]

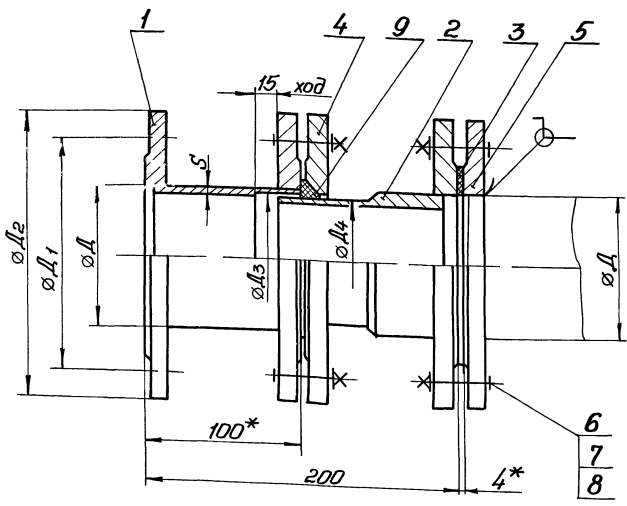
Проектный институт: [Signature]
Специальный проект: [Signature]
Водоканалпроект
Формат А4

Технический проект 902-1-136.88

Н1-05.000 СБ

Техническая характеристика

- 1 Назначение - монтаж насосов и трубопроводов
- 2 Рабочее давление - МПа, 0,1



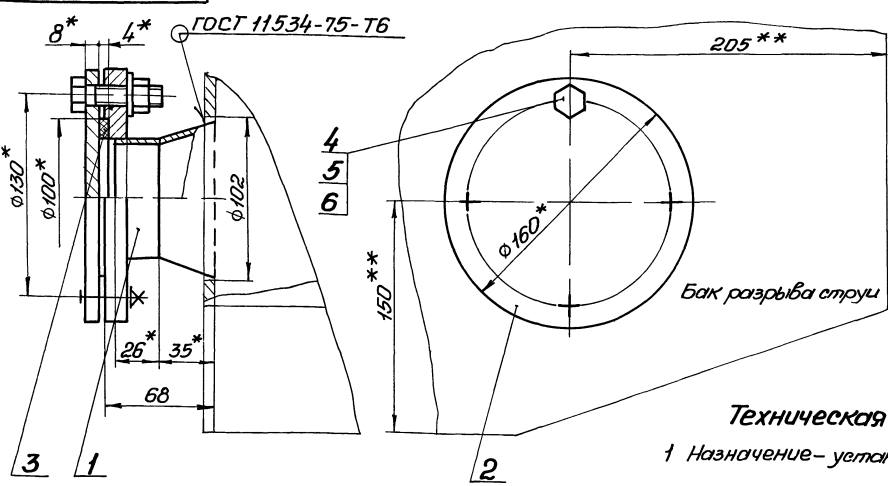
Технические требования

- 1 $\pm t_2/2$
- 2 Патрубок испытать под давлением 0,2 МПа в течении 3ч
- 3 * Размеры для справок

Обозначение	D	S	D ₁	D ₂	D ₃	D ₄	Масса (кг)
Н1-05.000	38	3	90	120	35	33	4,9
-01	45	3	100	130	42	40	6,0
-02	57	3	110	140	54	52	6,7
-03	76	4	130	160	72	70	9,0
-04	89	4	150	185	85	83	12,0

Н1-05.000 СБ				Лит	Масса	Масштаб
Патрубок монтажный				См	—	—
				Лист	Листов 1	—
Сборочный чертёж				Госстандарт СССР Создан в соответствии с проектом Министерства Энергетики Водоканалпроект Формат А3		

Н1-06.000 СБ



Техническая характеристика

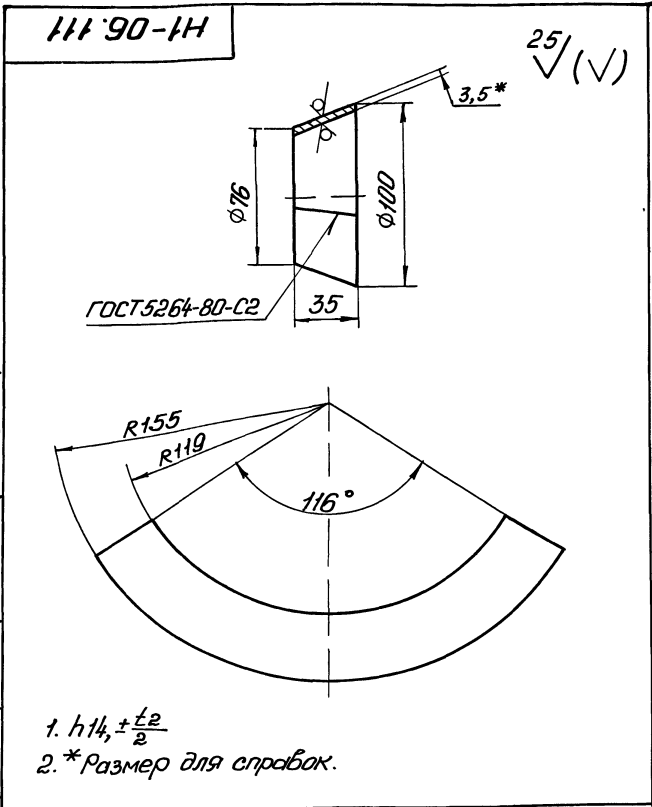
- 1 Назначение - установка датчика уровня ДПЭ

Технические требования

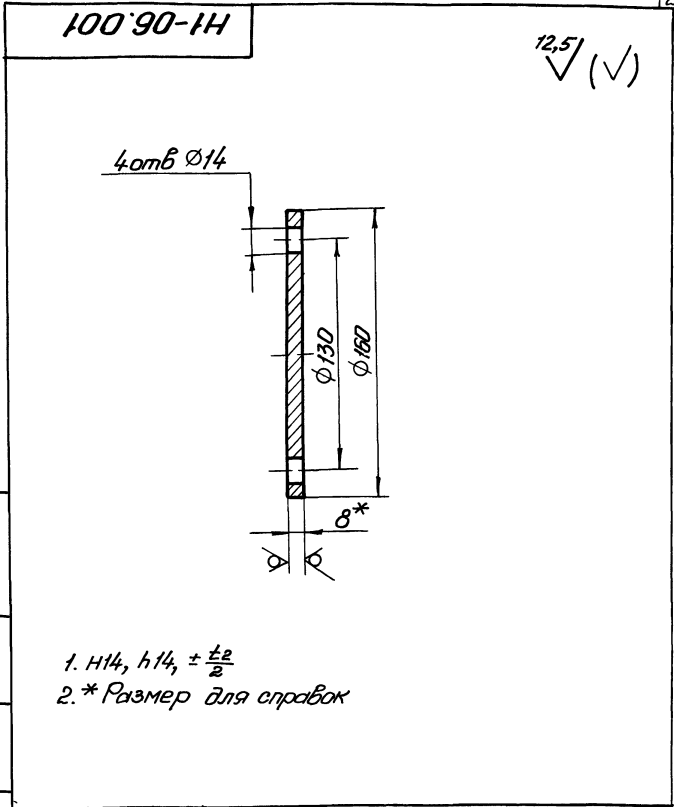
- 1 Бак разрыва струи см серию 7 902-4
- 2 **Патрубок поз 1 вварить взамен штуцера М27х1,5
- 3 Н14, $\pm t_2/2$
- 4 * Размеры для справок

Н1-06.000 СБ				Лит	Масса	Масштаб
Установка патрубка				См	3,3	1:2
				Лист	Листов 1	—
Сборочный чертёж				Госстандарт СССР Создан в соответствии с проектом Министерства Энергетики Водоканалпроект Формат А3		

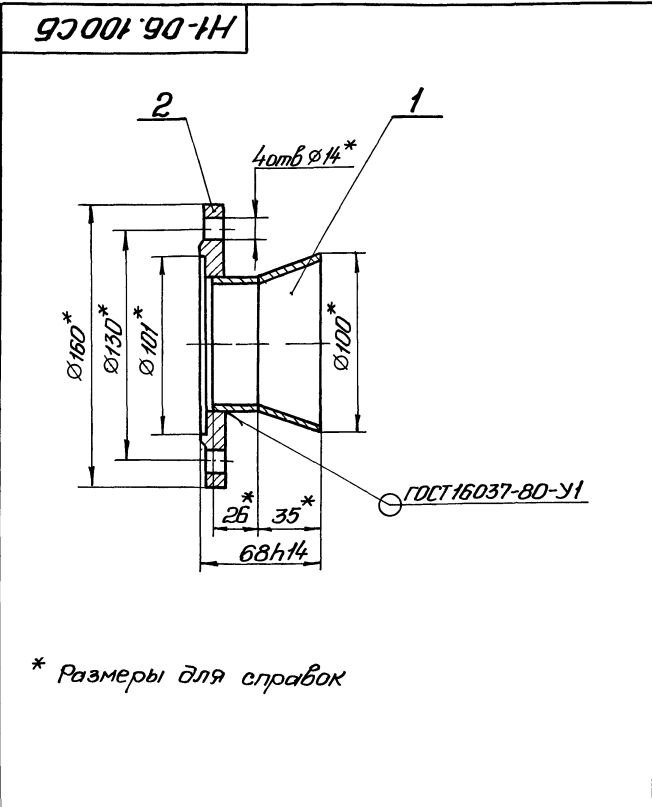
Технический проект 902-1-136.88



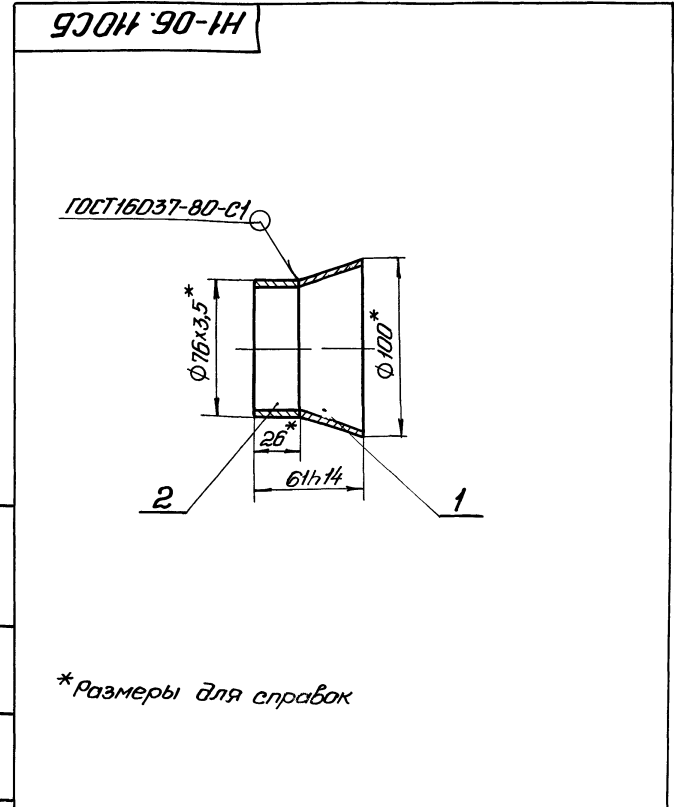
				Н1-06.111		
				Конус		
Изм.	Лист	№ докум.	Подп.	Дата	Лист	Масштаб
Разраб.	Аношко	4/82	4/82		0,28	1:2
Проеб.	Бориславский	4/82	4/82		Листов 1	
Контр.	Бориславский	4/82	4/82		Госстррой СССР Одессобводканилпроект Харьковский Водоканалпроект	
И.контр.	Толчинский	4/82	4/82		Лист 3,5 ГОСТ 19903-74 Ст 3 ГОСТ 16523-70	
Этб.					формат А4	



				Н1-06.001		
				Заглушка		
Изм.	Лист	№ докум.	Подп.	Дата	Лист	Масштаб
Разраб.	Аношко	4/82	4/82		1,26	1:2
Проеб.	Бориславский	4/82	4/82		Листов 1	
Контр.	Бориславский	4/82	4/82		Госстррой СССР Одессобводканилпроект Харьковский Водоканалпроект	
И.контр.	Толчинский	4/82	4/82		Лист 8 ГОСТ 19903-74 Ст 3 ГОСТ 14637-79	
Этб.					формат А4	



				Н1-06.100СБ		
				Патрубок Сборочный чертёж		
Изм.	Лист	№ докум.	Подп.	Дата	Лист	Масштаб
Разраб.	Аношко	4/82	4/82		1,86	1:2
Проеб.	Бориславский	4/82	4/82		Листов 1	
Контр.	Бориславский	4/82	4/82		Госстррой СССР Одессобводканилпроект Харьковский Водоканалпроект	
И.контр.	Толчинский	4/82	4/82			
Этб.						



				Н1-06.110СБ		
				Патрубок Сборочный чертёж		
Изм.	Лист	№ докум.	Подп.	Дата	Лист	Масштаб
Разраб.	Аношко	4/82	4/82		0,45	1:2
Проеб.	Бориславский	4/82	4/82		Листов 1	
Контр.	Бориславский	4/82	4/82		Госстррой СССР Одессобводканилпроект Харьковский Водоканалпроект	
И.контр.	Толчинский	4/82	4/82			
Этб.						

Альбом

Технологический проект 902-1-196.88

Имя, № листа, Лист и дата, Разработчик, Проверенный, Инженер, Проект и дата, Лист и дата, Имя, № листа, Лист и дата, Разработчик, Проверенный, Инженер, Проект и дата

Формат	Зона	Лист	Обозначение	Наименование	Кол.	Примечание																												
				<u>Документация</u>																														
A4			H1-06 100СБ	Сборочный чертеж																														
				<u>Сборочные единицы</u>																														
A4	1		H1-06 110	Патрубок	1																													
				<u>Стандартные изделия</u>																														
	2			Фланец 3-65-2,5-ВсЗен2 ГОСТ 12820-80	1																													
<table border="1"> <tr> <td>Имя</td> <td>Лист</td> <td>№ докум.</td> <td>Лист</td> <td>Дата</td> <td colspan="2">H1-06.100</td> </tr> <tr> <td>Разработчик</td> <td>Аношко</td> <td>902-1-196.88</td> <td>1</td> <td></td> <td>Лист</td> <td>Лист</td> </tr> <tr> <td>Проверенный</td> <td>Брацлавский</td> <td>902-1-196.88</td> <td>1</td> <td></td> <td colspan="2">Патрубок</td> </tr> <tr> <td>Инженер</td> <td>Талчинский</td> <td>902-1-196.88</td> <td>1</td> <td></td> <td colspan="2">Проектный СССР Совхозобластной проект Харьковский Водоканалпроект Формат А4</td> </tr> </table>							Имя	Лист	№ докум.	Лист	Дата	H1-06.100		Разработчик	Аношко	902-1-196.88	1		Лист	Лист	Проверенный	Брацлавский	902-1-196.88	1		Патрубок		Инженер	Талчинский	902-1-196.88	1		Проектный СССР Совхозобластной проект Харьковский Водоканалпроект Формат А4	
Имя	Лист	№ докум.	Лист	Дата	H1-06.100																													
Разработчик	Аношко	902-1-196.88	1		Лист	Лист																												
Проверенный	Брацлавский	902-1-196.88	1		Патрубок																													
Инженер	Талчинский	902-1-196.88	1		Проектный СССР Совхозобластной проект Харьковский Водоканалпроект Формат А4																													

12

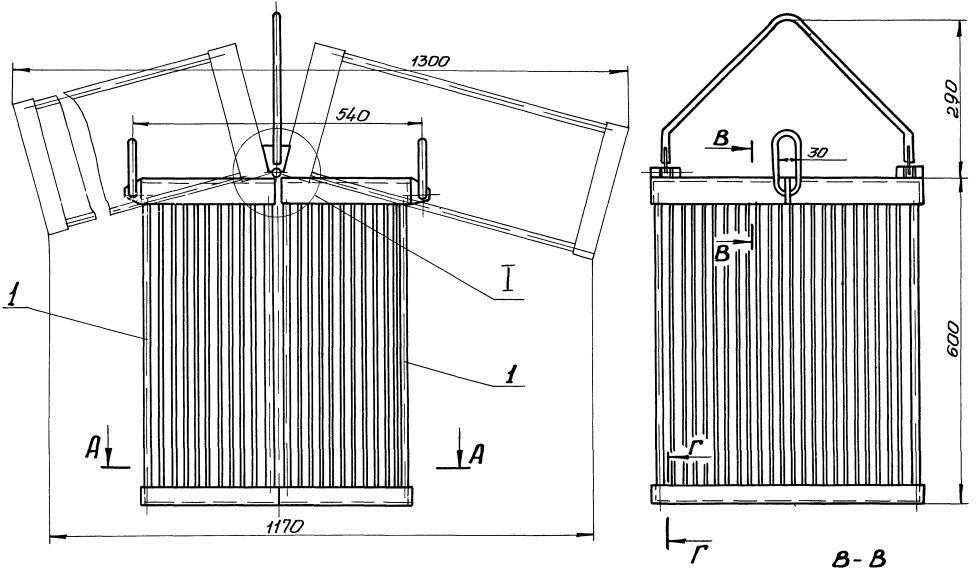
Формат	Зона	Лист	Обозначение	Наименование	Кол.	Примечание																												
				<u>Документация</u>																														
A4			H1-07 100СБ	Сборочный чертеж																														
				<u>Детали</u>																														
A4	1		H1-07 101	Ребро	1																													
A4	2		H1-07 102	Скоба	1																													
A4	3		H1-07 103	Петля	2																													
A4	4		H1-07 104	Пруток	15																													
A4	5		H1-07 105	Уголок	1																													
A4	6		H1-07 106	Уголок	1																													
B4	7		H1-07 107	Уголок																														
				Уголок 50х50х3-5-ГОСТ8509-86 Ст 3-И-ГОСТ 535-79																														
B4	8		H1-07.108	Уголок	2	0,58кг																												
				Уголок 40х40х3-5-ГОСТ8509-86 Ст 3-И-ГОСТ 535-79																														
B4	9		H1-07 109	Пруток	2	0,46кг																												
				Круж 12-В-ГОСТ2590-71 Ст 3-И-ГОСТ 535-79																														
B4	10		H1-07.110	Пруток	4	0,49кг																												
				Круж 6-В-ГОСТ2590-71 Ст 3-И-ГОСТ 535-79																														
				L = 550 h 14	39	0,12кг																												
<table border="1"> <tr> <td>Имя</td> <td>Лист</td> <td>№ докум.</td> <td>Лист</td> <td>Дата</td> <td colspan="2">H1-07.100</td> </tr> <tr> <td>Разработчик</td> <td>Аношко</td> <td>902-1-196.88</td> <td>1</td> <td></td> <td>Лист</td> <td>Лист</td> </tr> <tr> <td>Проверенный</td> <td>Брацлавский</td> <td>902-1-196.88</td> <td>1</td> <td></td> <td colspan="2">Сборка</td> </tr> <tr> <td>Инженер</td> <td>Талчинский</td> <td>902-1-196.88</td> <td>1</td> <td></td> <td colspan="2">Проектный СССР Совхозобластной проект Харьковский Водоканалпроект Формат А4</td> </tr> </table>							Имя	Лист	№ докум.	Лист	Дата	H1-07.100		Разработчик	Аношко	902-1-196.88	1		Лист	Лист	Проверенный	Брацлавский	902-1-196.88	1		Сборка		Инженер	Талчинский	902-1-196.88	1		Проектный СССР Совхозобластной проект Харьковский Водоканалпроект Формат А4	
Имя	Лист	№ докум.	Лист	Дата	H1-07.100																													
Разработчик	Аношко	902-1-196.88	1		Лист	Лист																												
Проверенный	Брацлавский	902-1-196.88	1		Сборка																													
Инженер	Талчинский	902-1-196.88	1		Проектный СССР Совхозобластной проект Харьковский Водоканалпроект Формат А4																													

Формат	Зона	Лист	Обозначение	Наименование	Кол.	Примечание																												
				<u>Документация</u>																														
A4			H1-06.110 СБ	Сборочный чертеж																														
				<u>Детали</u>																														
A4	1		H1-06 111	Конус	1																													
B4	2		H1-06 112	Труба																														
				Труба 76х3,5-ГОСТ10704-76 Ст 3ГОСТ10705-80																														
				L = 26 h 14	1	0,16кг																												
<table border="1"> <tr> <td>Имя</td> <td>Лист</td> <td>№ докум.</td> <td>Лист</td> <td>Дата</td> <td colspan="2">H1-06.110</td> </tr> <tr> <td>Разработчик</td> <td>Аношко</td> <td>902-1-196.88</td> <td>1</td> <td></td> <td>Лист</td> <td>Лист</td> </tr> <tr> <td>Проверенный</td> <td>Брацлавский</td> <td>902-1-196.88</td> <td>1</td> <td></td> <td colspan="2">Патрубок</td> </tr> <tr> <td>Инженер</td> <td>Талчинский</td> <td>902-1-196.88</td> <td>1</td> <td></td> <td colspan="2">Проектный СССР Совхозобластной проект Харьковский Водоканалпроект Формат А4</td> </tr> </table>							Имя	Лист	№ докум.	Лист	Дата	H1-06.110		Разработчик	Аношко	902-1-196.88	1		Лист	Лист	Проверенный	Брацлавский	902-1-196.88	1		Патрубок		Инженер	Талчинский	902-1-196.88	1		Проектный СССР Совхозобластной проект Харьковский Водоканалпроект Формат А4	
Имя	Лист	№ докум.	Лист	Дата	H1-06.110																													
Разработчик	Аношко	902-1-196.88	1		Лист	Лист																												
Проверенный	Брацлавский	902-1-196.88	1		Патрубок																													
Инженер	Талчинский	902-1-196.88	1		Проектный СССР Совхозобластной проект Харьковский Водоканалпроект Формат А4																													

Формат	Зона	Лист	Обозначение	Наименование	Кол.	Примечание																												
				<u>Документация</u>																														
A4			H1-07.200СБ	Сборочный чертеж																														
				<u>Детали</u>																														
A4	1		H1-07 201	Скоба	1																													
A4	2		H1-07.202	Пластина	2																													
B4	3		H1-07 203	Труба																														
				Труба 15х2-ГОСТ10704-76 Ст 3ГОСТ10705-80																														
				L = 15 h 14	2	0,01кг																												
<table border="1"> <tr> <td>Имя</td> <td>Лист</td> <td>№ докум.</td> <td>Лист</td> <td>Дата</td> <td colspan="2">H1-07.200</td> </tr> <tr> <td>Разработчик</td> <td>Аношко</td> <td>902-1-196.88</td> <td>1</td> <td></td> <td>Лист</td> <td>Лист</td> </tr> <tr> <td>Проверенный</td> <td>Брацлавский</td> <td>902-1-196.88</td> <td>1</td> <td></td> <td colspan="2">Скоба</td> </tr> <tr> <td>Инженер</td> <td>Талчинский</td> <td>902-1-196.88</td> <td>1</td> <td></td> <td colspan="2">Проектный СССР Совхозобластной проект Харьковский Водоканалпроект Формат А4</td> </tr> </table>							Имя	Лист	№ докум.	Лист	Дата	H1-07.200		Разработчик	Аношко	902-1-196.88	1		Лист	Лист	Проверенный	Брацлавский	902-1-196.88	1		Скоба		Инженер	Талчинский	902-1-196.88	1		Проектный СССР Совхозобластной проект Харьковский Водоканалпроект Формат А4	
Имя	Лист	№ докум.	Лист	Дата	H1-07.200																													
Разработчик	Аношко	902-1-196.88	1		Лист	Лист																												
Проверенный	Брацлавский	902-1-196.88	1		Скоба																													
Инженер	Талчинский	902-1-196.88	1		Проектный СССР Совхозобластной проект Харьковский Водоканалпроект Формат А4																													

Имя, № листа, Лист и дата, Разработчик, Проверенный, Инженер, Проект и дата, Лист и дата, Имя, № листа, Лист и дата, Разработчик, Проверенный, Инженер, Проект и дата

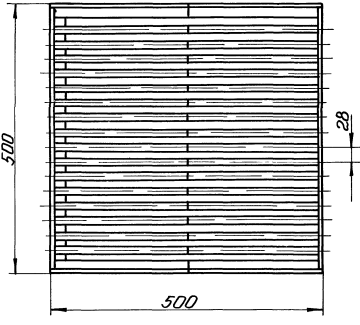
Имя, № листа, Лист и дата, Разработчик, Проверенный, Инженер, Проект и дата, Лист и дата, Имя, № листа, Лист и дата, Разработчик, Проверенный, Инженер, Проект и дата



A - A

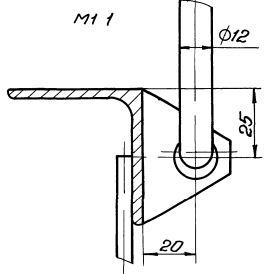
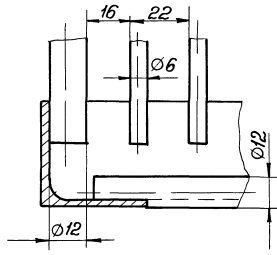
Г - Г

B - B



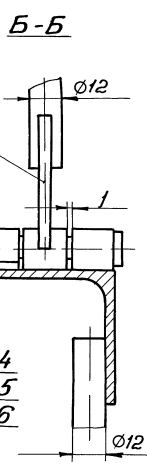
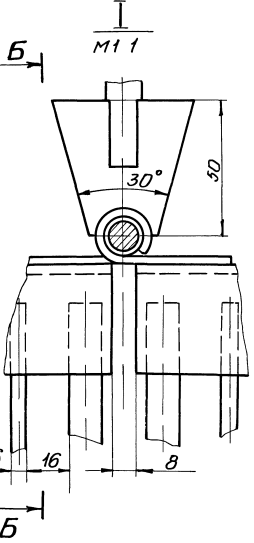
Г - Г
М 1 1

М 1 1



Техническая характеристика

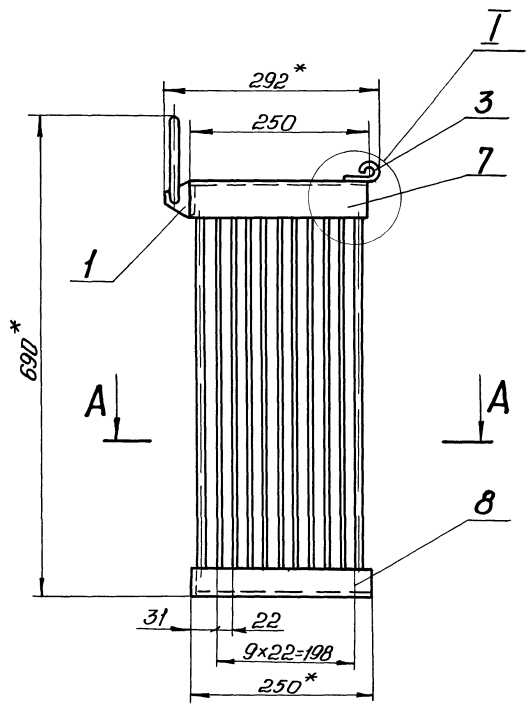
- 1 Назначение - прием и накопление отходов
- 2 Рабочий объем - M^3 , 0,15
- 3 Нагрузочная масса - кг, 150
- 4 Габарит - мм, 560x500x902



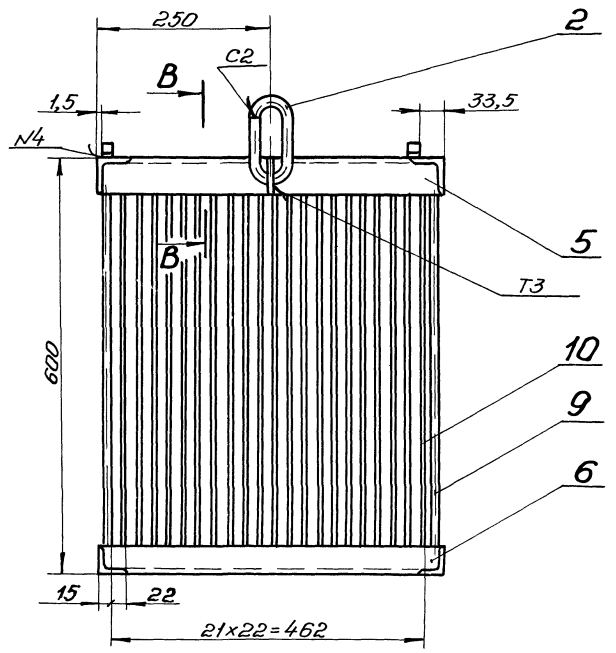
Размеры для справок

				Н1-07 000СБ		
Имя	Лист	Масса	Узел	Лист	Масса	Узел
Контейнер	Лист	30	Лист	Лист	15	Лист
решетчатый	Лист		Лист	Лист		Лист
Сборочный чертеж	Лист		Лист	Лист		Лист
				Техцентр СССР Специальный проект Ул. Чмель		

разб.м7

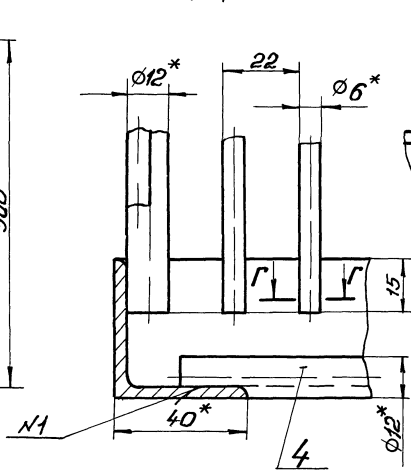
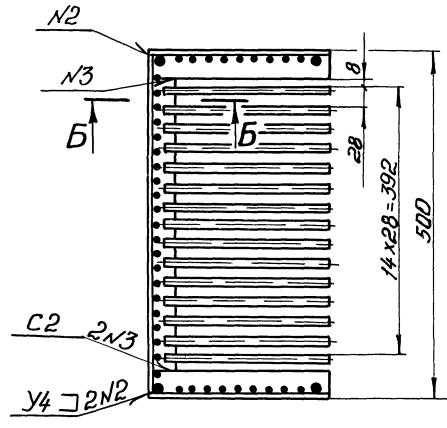


A-A

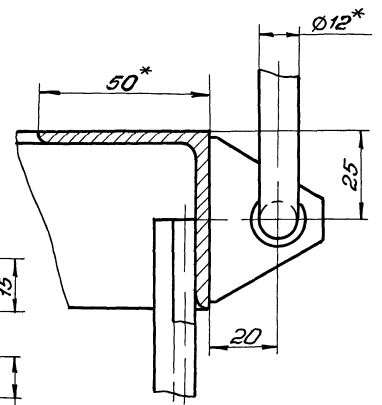


Б-Б
М11

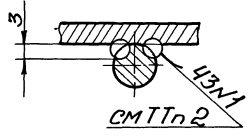
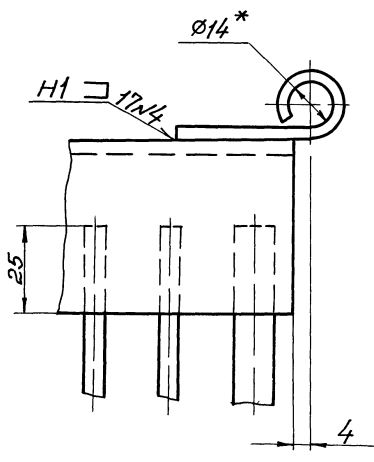
Б-Б
М11



Г-Г
М21



I
М11



- 1 Сварные швы по ГОСТ 5264-80
- 2 Сварка шва N1 ручная электродуговая
- 3 $\pm \frac{t_2}{2}$
- 4 * Размеры для справок
- 5 Шероховатость обрабатываемых поверхностей деталей Б4 $\sqrt{25}$

Н1-07.100 СБ			
Изм.	Лист	Масштаб	Масштаб
		1:1	1:5
Сварка		Сборочный чертеж	
Исполн.	Провер.	Лист	Листов 1
Н. Контр.	Удобр.	Госстандарт СССР	
Спецификация			
Удобр.			

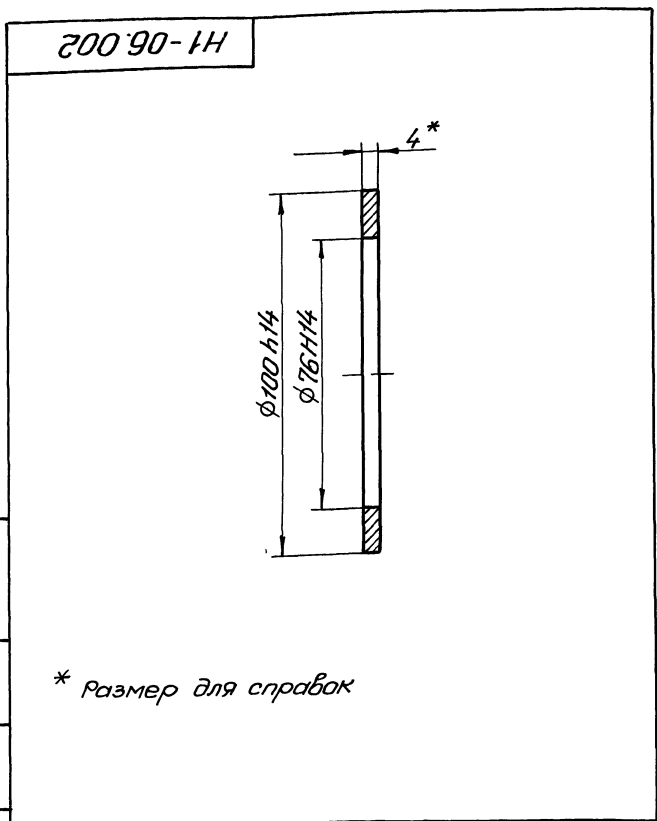
Копировать запрещено

23381-01 26

ГОСТ 2134-82

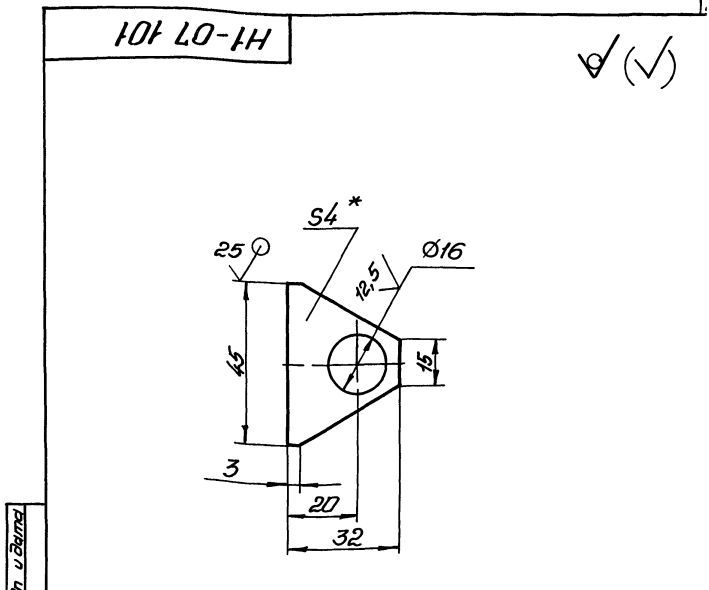
10110000 проект УЗ-Т-106 ББ

№ 1000 002-1-136 88
 Топограф проект 002-1-136 88
 № 002 002
 № 07 101
 № 07 200 СБ



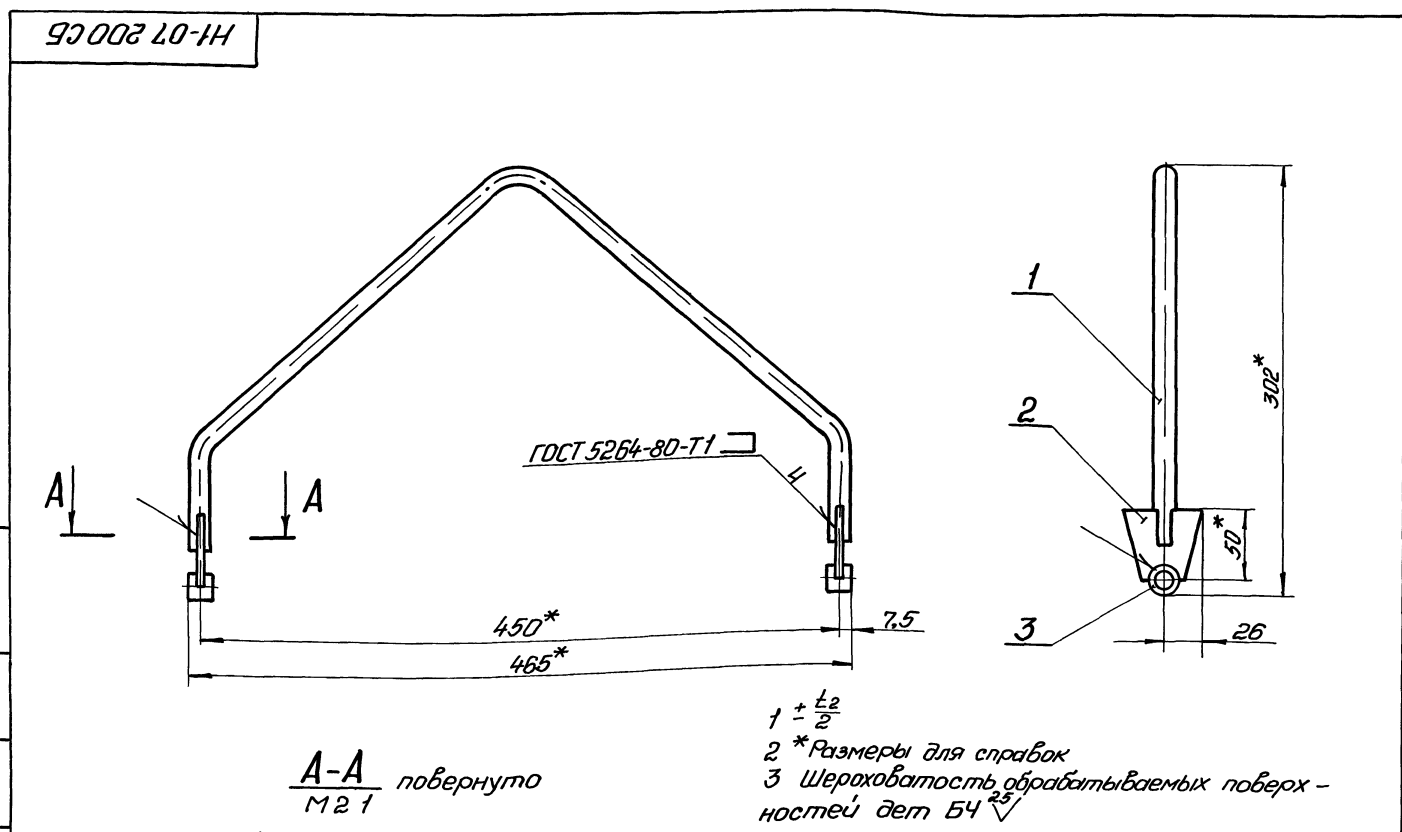
* Размер для справок

				H1-06 002		
Изм	Лист	№ докум	Подп	Дата	Лист	Масса
прокладка					0,02	1 1
Пластина I, лист,				Лист Листов 1		
ТМКЦ-С-4 ГОСТ 7338-77				Прострой СССР Созвободкинмипроект Харьковский Водоканалпроект Формат А4		



1 H14, h14, ± $\frac{t_2}{2}$
2 * Размер для справок

				H1-07.101		
Изм	Лист	№ докум	Подп	Дата	Лист	Масса
ребро					0,02	1 1
лист				Лист Листов 1		
4 ГОСТ 19903-74				Прострой СССР Созвободкинмипроект Харьковский Водоканалпроект Формат А4		
Ст 3 ГОСТ 14637-79						



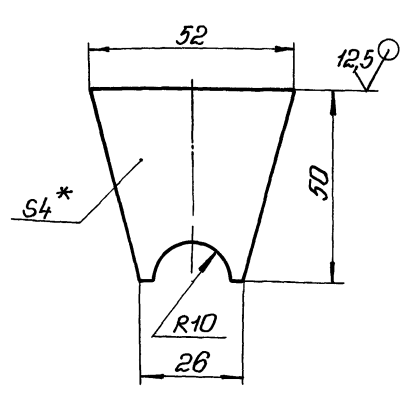
1 ± $\frac{t_2}{2}$
2 * Размеры для справок
3 Шероховатость обрабатываемых поверхностей дет Б4²⁵

				H1-07.200 СБ		
Изм	Лист	№ докум	Подп	Дата	Лист	Масса
скоба					0,8	1 2,5
Сборочный чертеж				Лист Листов 1		
лист				Прострой СССР Созвободкинмипроект Харьковский Водоканалпроект Формат А4		

Литера проекта 902-1-136 88

Н1-07.202

✓ (✓)



- 1 $\pm \frac{t_2}{2}$
- 2 * Размер для справок.

Н1-07.202

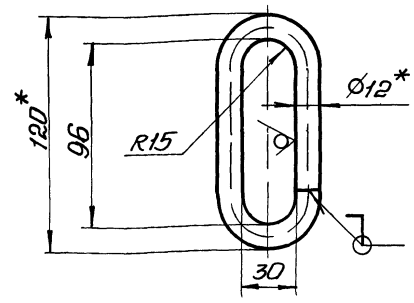
Пластина

Изм	Лист	№ докум	Подп	Дата
Разраб	Аношко	902-1-136		
Проб	Браунштейн			
Т.контр	Браунштейн			
И.контр	Толчинский			
Стб				

Лист	Масса	Масштаб
4	0,04	1:1
Листов 1		
Лист 4 ГОСТ 19903-74		
Ст 3 ГОСТ 14-637-79		
Госстрой СССР Совхозобъемный проект Харьковский Водоканалпроект		
Формат А4		

Н1-07.102

25 ✓ (✓)



- 1 Н14, $\pm \frac{t_2}{2}$
- 2 * Размеры для справок.
- 3 Развернутая длина 264 мм

Н1-07.102

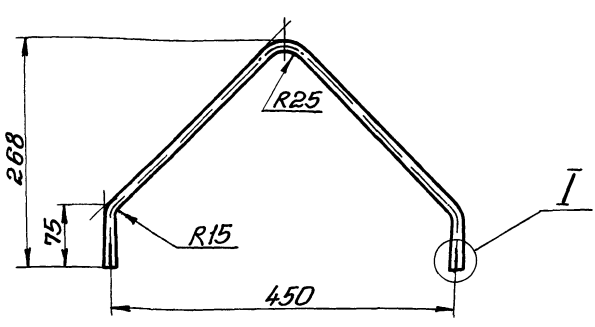
Скоба

Изм	Лист	№ докум	Подп	Дата
Разраб	Аношко	902-1-136		
Проб	Браунштейн			
Т.контр	Браунштейн			
И.контр	Толчинский			
Стб				

Лист	Масса	Масштаб
0,23	1:2	
Листов 1		
Лист 12-В-ГОСТ 2590-71		
Ст 3-II-ГОСТ 535-79		
Госстрой СССР Совхозобъемный проект Харьковский Водоканалпроект		
Формат А4		

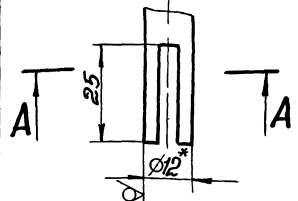
Н1-07.201

12,5 ✓ (✓)



I-I
M1:1

A-A
M2:1



- 1 Н14, $\pm \frac{t_2}{2}$
- 2 * Размер для справок.
- 3. Развернутая длина 735 мм.

Н1-07.201

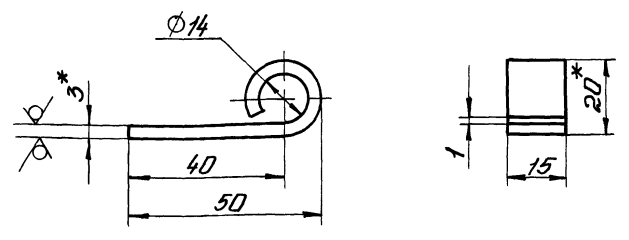
Скоба

Изм	Лист	№ докум	Подп	Дата
Разраб	Аношко	902-1-136		
Проб	Браунштейн			
Т.контр	Браунштейн			
И.контр	Толчинский			
Стб				

Лист	Масса	Масштаб
0,65	1:5	
Листов 1		
Лист 12-В-ГОСТ 2590-71		
Ст 3-II-ГОСТ 535-79		
Госстрой СССР Совхозобъемный проект Харьковский Водоканалпроект		
Формат А4		

Н1-07.103

12,5 ✓ (✓)



- 1. Н14, $\pm \frac{t_2}{2}$
- 2. * Размеры для справок.
- 3. Развернутая длина 90 мм

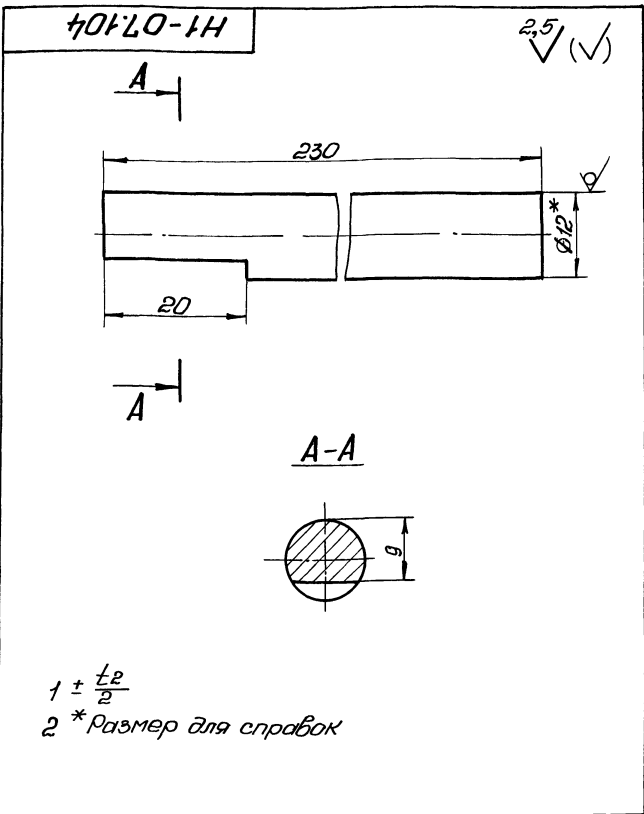
Н1-07.103

Петля

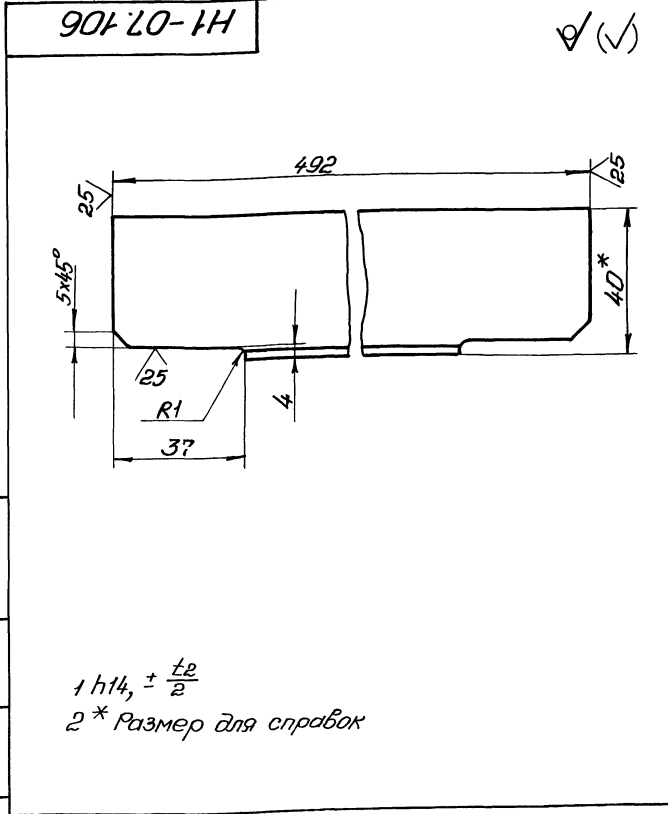
Изм	Лист	№ докум	Подп	Дата
Разраб	Аношко	902-1-136		
Проб	Браунштейн			
Т.контр	Браунштейн			
И.контр	Толчинский			
Стб				

Лист	Масса	Масштаб
0,03	1:1	
Листов 1		
Лист 3 ГОСТ 19903-74		
Ст 3 ГОСТ 16523-70		
Госстрой СССР Совхозобъемный проект Харьковский Водоканалпроект		
Формат А4		

Архив № 7
Типовой проект 902-1-136 88

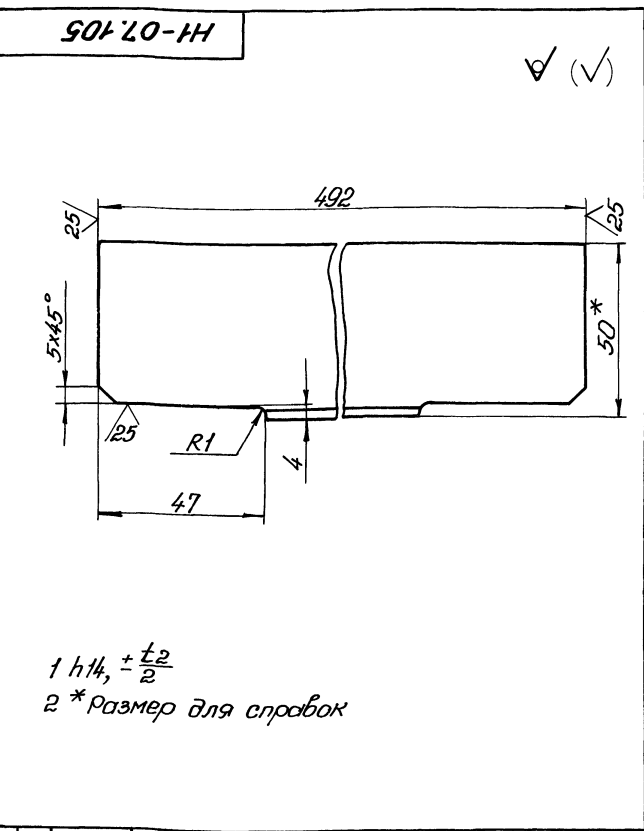


H1-07.104				Лист	Масса	Масштаб
Пруток					0,2	2:1
Изм	Лист	№ докум	Подп	Дата		
Разработ	Аношко	9/82				
Проект	Браунштейн	1977				
Т.контр	Браунштейн	1977				
И.контр	Толчинский	1978				
Утв						
Криве 12-В-ГОСТ 2590-71 Ст 3-II-ГОСТ 535-79				Госстрой СССР Совхозводоканалпроект Харьковский Водоканалпроект Формат А4		

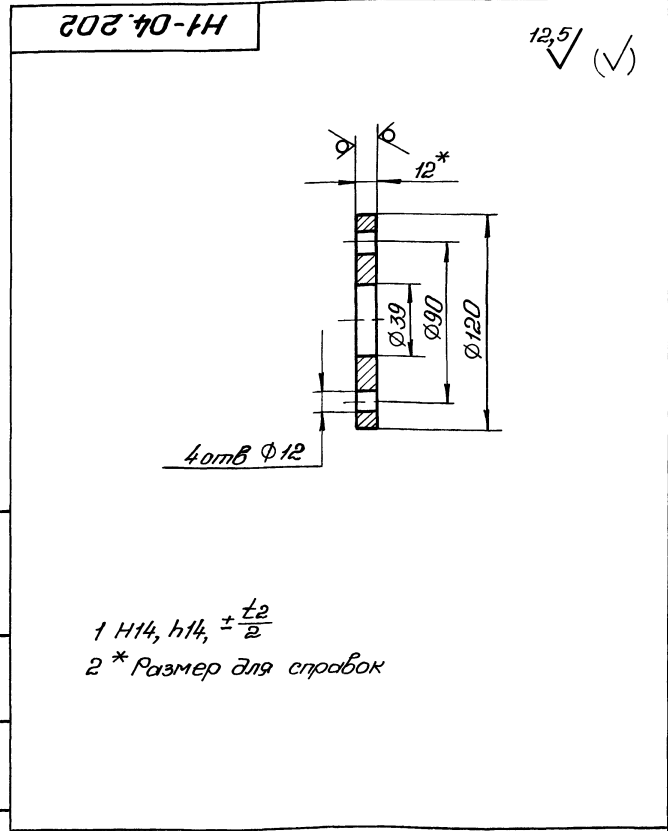


H1-07.106				Лист	Масса	Масштаб
Уголок					0,9	1:1
Изм	Лист	№ докум	Подп	Дата		
Разработ	Аношко	9/82				
Проект	Браунштейн	1977				
Т.контр	Браунштейн	1977				
И.контр	Толчинский	1978				
Утв						
Уголок 40x40x3-Б-ГОСТ 8509-86 Ст 3-II-ГОСТ 535-79				Госстрой СССР Совхозводоканалпроект Харьковский Водоканалпроект Формат А4		

Архив № 7
Типовой проект 902-1-136 88

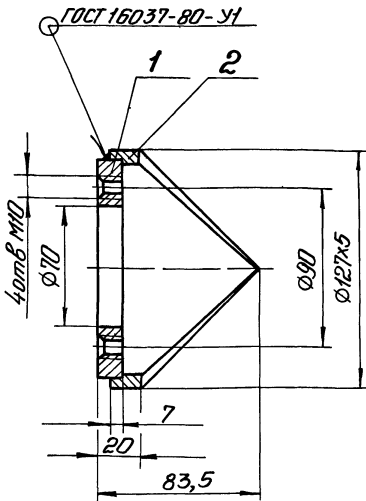


H1-07.105				Лист	Масса	Масштаб
Уголок					1,1	1:1
Изм	Лист	№ докум	Подп	Дата		
Разработ	Аношко	9/82				
Проект	Браунштейн	1977				
Т.контр	Браунштейн	1977				
И.контр	Толчинский	1978				
Утв						
Уголок 50x50x3-Б-ГОСТ 8509-86 Ст 3-II-ГОСТ 535-79				Госстрой СССР Совхозводоканалпроект Харьковский Водоканалпроект Формат А4		



H1-04.202				Лист	Масса	Масштаб
Фланец					0,8	1:2
Изм	Лист	№ докум	Подп	Дата		
Разработ	Аношко	9/82				
Проект	Браунштейн	1977				
Т.контр	Браунштейн	1977				
И.контр	Толчинский	1978				
Утв						
Лист 12 ГОСТ 19903-74 Ст 3 ГОСТ 14637-79				Госстрой СССР Совхозводоканалпроект Харьковский Водоканалпроект Формат А4		

90001-80-1H



Размеры для справок

Н1-08 100 СБ

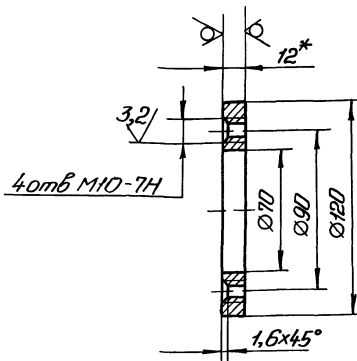
Патрубок

Сборочный чертёж

Лист	Масса	Масштаб
1,4	12	
Лист	Листов 1	
Проект СССР Союзводоканалпроект Харьковск. проект Водоканалпроект		
Формат А4		

101 80-1H

12,5/ (✓)



Неуказанные предельные отклонения
размеров Н14, h14, ± $\frac{t_2}{2}$
2 * Размер для справок

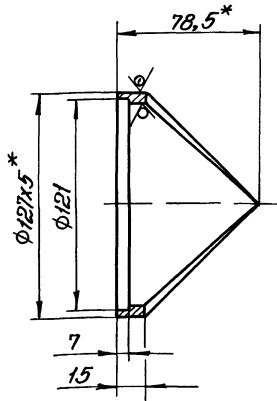
Н1-08 101

Фланец

Лист	Масса	Масштаб
0,7	12	
Лист	Листов 1	
Проект СССР Союзводоканалпроект Харьковск. проект Водоканалпроект		
Формат А4		

201 80-1H

12,5/ (✓)



1 Н14, h14, ± $\frac{t_2}{2}$
2 * Размеры для справок

Н1-08.102

Корпус

Труба 127x5 ГОСТ 8732-78
В10 ГОСТ 8731-74

Лист	Масса	Масштаб
0,7	12	
Лист	Листов 1	
Проект СССР Союзводоканалпроект Харьковск. проект Водоканалпроект		
Формат А4		

Содержание	Обозначение	Наименование	Кол.	Примечание
		<u>Документация</u>		
А4	Н1-08 100 СБ	Сборочный чертёж		
		<u>Детали</u>		
А4	1 Н1-08 101	Фланец	1	
А4	2 Н1-08 102	Корпус	1	

Н1-08.100

Патрубок

Лист	Масса	Масштаб
1		
Лист	Листов 1	
Проект СССР Союзводоканалпроект Харьковск. проект Водоканалпроект		
Формат А4		