

ТИПОВОЙ ПРОЕКТ

902-1-142.88

КАНАЛИЗАЦИОННАЯ НАСОСНАЯ СТАНЦИЯ  
ПРОИЗВОДИТЕЛЬНОСТЬЮ 120-660 м<sup>3</sup>/ч, НАПОРОМ 6-51 м  
ПРИ ГЛУБИНЕ ЗАЛОЖЕНИЯ ПОДВОДЯЩЕГО КОЛЛЕКТОРА 4,0 м  
(СБОРНО-МОНОЛИТНЫЙ ВАРИАНТ)

АЛЬБОМ 2

ТХ ТЕХНОЛОГИЯ ПРОИЗВОДСТВА СТР. 3-10  
ВК ВНУТРЕННИЙ ВОДОПРОВОД И КАНАЛИЗАЦИЯ СТР. 11  
ОВ ОТОПЛЕНИЕ И ВЕНТИЛЯЦИЯ СТР. 12-17

## СОДЕРЖАНИЕ АЛЬБОМА 2

№ Лист	Наименование и обозначение документов. Наименование листа	Стр.
	<u>Технология производства ТХ</u>	
1	Общие данные (начало)	3
2	Общие данные (окончание)	4
3	План подземной части (вариант с насосами марки СД). План подземной части (вариант с насосами марки СМ).	5
4	Разрез 1-1. Разрез 2-2.	6
5	Разрез 3-3. Разрез 4-4	7
6	План приемного резервуара. Разрез 5-5.	8
7	Схема системы ИКН (вариант с насосами марки СД). Схема узла системы ИКН (вариант с насосами марки СМ)	9
8	План машинного зала с системой ВЗ. Схема систем ВЗ, ИКВЗ, ИКВЗН.	10

№ Лист	Наименование и обозначение документов. Наименование листа	Стр.
	<u>Внутренний водопровод и канализация ВК</u>	
1	Общие данные. План на отм. 0.000. Схемы систем В1, К1, ТЗ.	11
	<u>Отопление и вентиляция ОВ</u>	
1	Общие данные	12
2	План на отм. 0.000 и подземной части	13
3	Разрез 1-1. Схемы систем П1, П2, ВЕ1.	14
4	Схемы систем отопления, теплоснабжения, установки П1, воздухоподогревателя, В1, В2, В4. Узел управления.	15
5	Установки систем П1, П2.	16
6	Установки систем В1, В2, В4	17

Листом 2

**Ведомость рабочих чертежей основного комплекта**

Лист	Наименование	Примечание
1	Общие данные (нач. "м)	
2	Общие данные (конечн.)	
3	План подземной части (вариант с насосами марки СД). План подземной части (вариант с насосами марки СМ).	
4	Разрез 1-1. Разрез 2-2.	
5	Разрез 3-3. Разрез 4-4.	
6	План приемного резервуара. Разрез 5-5	
7	Схема системы ИКН (вариант с насосами марки СД). Схема узла системы ИКН (вариант с насосами марки СМ).	
8	План машинного зала с системой ВЗ. Схема систем ВЗ3, 1К13, 1К13Н.	

**Ведомость основных комплектов рабочих чертежей**

Обозначение	Наименование	Примечание
ТХ	Технология производства	
ВК	Внутренний водопровод и канализация	
ОВ	Отопление и вентиляция	
АР	Архитектурные решения	
КЖ	Конструкции железобетонные	
КМ	Конструкции металлические	
ЭМ	Силовое электрооборудование	
АТХ	Технологический контроль	
Н	Нестандартизованное оборудование	

Типовой проект разработан в соответствии с действующими нормами и правилами.

Главный инженер проекта *Нерсис* В.С. Лялюк

**Ведомость ссылочных и прилагаемых документов**

Обозначение	Наименование	Примечание
	<b>Ссылочные документы</b>	
Серия 7.902-4	Бак разрыва струи в месте моста 180л.	
ТУ 204/УССР 87-85	Оборудование утирицированное для капитального строительства объектов ЖКХ. Канализация.	
ОСТ 6-05-367-74	Сортамент железных частей из полимеризованной пластмассы для сварных трубопроводов.	
Типовые конструкции	Установки конструкций на технологическом оборудовании и трубопроводах.	
Лабмонтажные методики ММСС СССР	Отборные устройства для измерения давления жидкостей (см. Т до 60°С.	
ТКЧ-3144-70	Отборные устройства для измерения давления жидкостей (см. Т до 60°С.	
	<b>Прилагаемые документы</b>	
ТХ.СД	Спецификация оборудования	
ТХ.ВМ	Ведомость потребности в материалах	

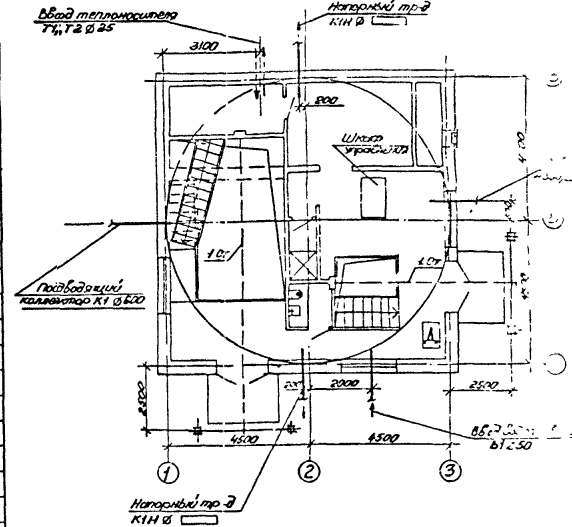
**Общие указания**

- За условную отметку 0.010 принята абсолютная отметка
- После монтажа стальных трубопроводов и трубопроводную арматуру в помещении машинного зала окрасить по очищенной поверхности 2 слоями эмали ПФ-115 по 1 слою грунтовки ГФ-021 в приемном резервуаре трубы, крепление труб покрывается эпоксидной шпателькой ЭП-0010 в 4 слоя.
- Цветовую окраску трубопроводов и оборудования принять по ГОСТу 14202-69.

**Указания по привязке проекта:**

- Произвести привязку чертежей в зависимости от фактической глубины заложения подводящего коллектора, принятого варианта строительных решений (сборно-монолитного или монолитного). При глубине заложения подводящего коллектора, отличной от принятой в проекте, изменить уклон подводящего коллектора (если это допустимо по местным условиям) или предусмотреть местную подсыпку (срезку) грунта вокруг насосной станции.
- В зависимости от глубины промерзания грунта проставить

**План на отм. 0.000**



- атметки выходов напорных трубопроводов.
- В зависимости от выбранной марки насоса привязку к привязке альбомов В.9.
  - Уточнить производительность и напор основного насоса в соответствии с графиком конкретной работы трубопроводов и насосов.
  - При наличии вблизи насосной станции трубопроводов технической воды с необходимым добавлением для уплотнения сальников основных насосов, исключить наличие ВК, бак разрыва струи и внести соответствующие изменения во все части проекта.

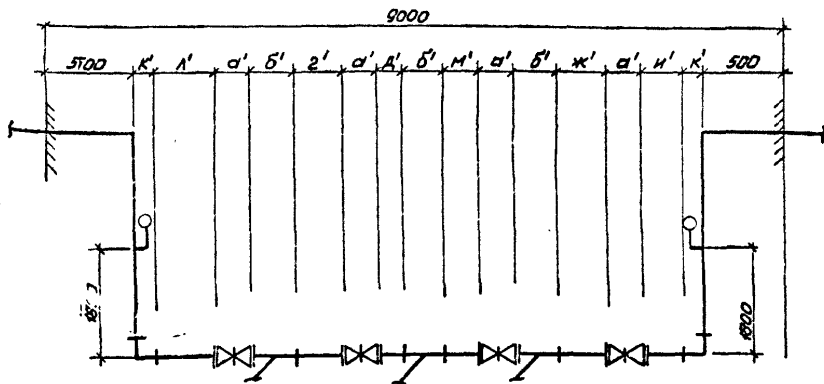
Привязки			
№ п/п	№ документа	Дата	Подпись
ТП 902-1-142.88-7X			
Г.И.П.	Лялюк	Нерсис	
Инж. от	Чирков	И.С.	
Инж. от	Златовлас	И.С.	
Инж. от	Волынец	И.С.	
Инж. от	Мухоморов	И.С.	
Инж. от	Мухоморов	И.С.	
Инж. от	Савицкий	И.С.	
Канализационная насосная станция производительностью 120-660 м³/ч, напором 6-31м			
Общие данные (начало)			

**Т-3019 (2)**



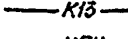
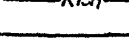
Таблица привязочных размеров

Марка насоса	Привязочные размеры (мм)	Напор М	Тип электродвигателя	Ø1	Ø2	Ø3	Ø4	Ø5	а	б	в	г	д	е	ж	и	к	л	м	н	п	р	с	у	э	ю	я	а'	б'	б''	г'	д'	ж'	и'	к'	л'	м'	н'
СД 160/10	76-160-195	12.5-10-9	4А160С6	200	250	200	150	125	300	280	180	240	300	250	413	350	140	1350	300	317	480	30	140	330	240	110	236	450	380	175	200	625	510	941	375	1924	110	55
СД 160/10а	68-165-175	12.3-8.3-7.4	4А160С6	200	250	200	150	125	300	280	180	240	300	250	413	350	140	1350	300	317	480	30	140	330	240	110	236	450	380	175	200	625	510	941	375	1924	110	55
СД 160/10б	52-135-160	8.7-7.0-6.4	4А132М6	200	250	150	150	125	300	280	180	240	300	250	413	350	130	1350	225	412	480	30	140	280	240	110	236	450	380	175	200	625	510	941	375	1924	110	55
СД 160/14	77-160-172	31-15-13	4А200М4	250	300	200	125	80	375	85	220	320	400	230	413	330	95	1530	300	382	380	450	140	330	225	110	232	500	440	200	140	575	430	866	450	1769	-	45
СД 160/14а	68-144-185	12.5-3.6-3.5	4А180М4	250	250	200	125	80	375	85	220	320	400	230	413	330	95	1450	300	382	380	450	140	330	250	110	232	450	380	175	200	625	510	941	375	1924	110	45
СД 160/14б	60-128-138	3.5-3-2.9	4А180С4	200	250	150	125	80	370	280	180	240	300	230	413	330	95	1450	225	467	500	30	140	280	240	110	232	450	380	175	200	625	510	941	375	1924	110	45
СД 250/22.5	170-250-325	3-22.5-18.5	4А200М4	250	300	250	150	125	375	85	220	320	400	248	413	350	140	1500	375	232	322	450	180	450	22	120	236	500	440	200	140	575	430	866	450	1769	-	53
СД 250/22.5а	100-225-170	23-18.5-16	4А180М4	250	300	200	150	125	375	85	220	320	400	248	413	350	140	1450	300	317	322	450	180	330	217	110	236	500	440	200	140	575	430	866	450	1769	-	53
СД 250/22.5б	90-175-260	20-16-14	4А180С4	250	300	200	150	125	375	85	220	320	400	248	413	350	140	1450	300	317	322	450	180	330	217	110	236	500	440	200	140	575	430	866	450	1769	-	53
СД 160/25-315	120-200-290	34-32-30	4А200Л4	250	300	200	150	125	375	85	220	320	400	215	410	365	140	1850	300	305	355	450	180	330	450	110	-	500	440	200	420	295	300	1360	450	1425	-	100
СД 160/25-315а	95-180-220	29-26-24	4А200М4	250	300	200	150	125	375	85	220	320	400	215	410	365	140	1850	300	305	355	450	180	330	450	110	-	500	440	200	420	295	300	1360	450	1425	-	100
СД 160/25-315б	80-150-190	22-20-18	4А180М4	200	250	200	150	125	300	280	180	240	300	215	410	365	140	1850	300	305	355	450	180	330	475	110	-	450	380	200	420	405	410	1435	375	1530	110	100

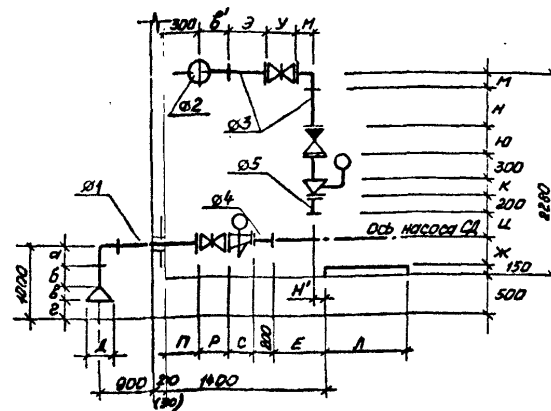
Схема обвязки общего напорного трубопровода



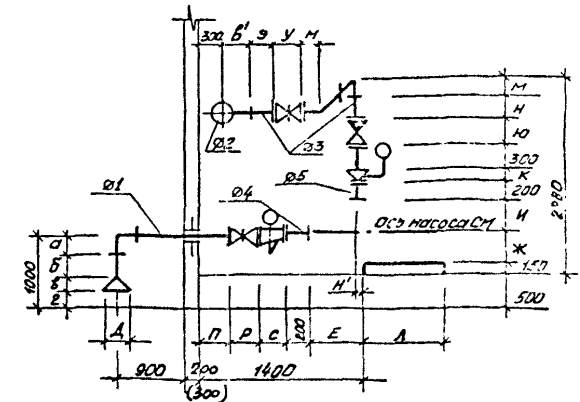
Условные обозначения:

-  Вентиль с электромагнитным приводом
-  Задвижка с электроприводом
-  Трубопровод дренажной воды
-  Напорный трубопровод дренажной воды

Узел обвязки насосов марки СД

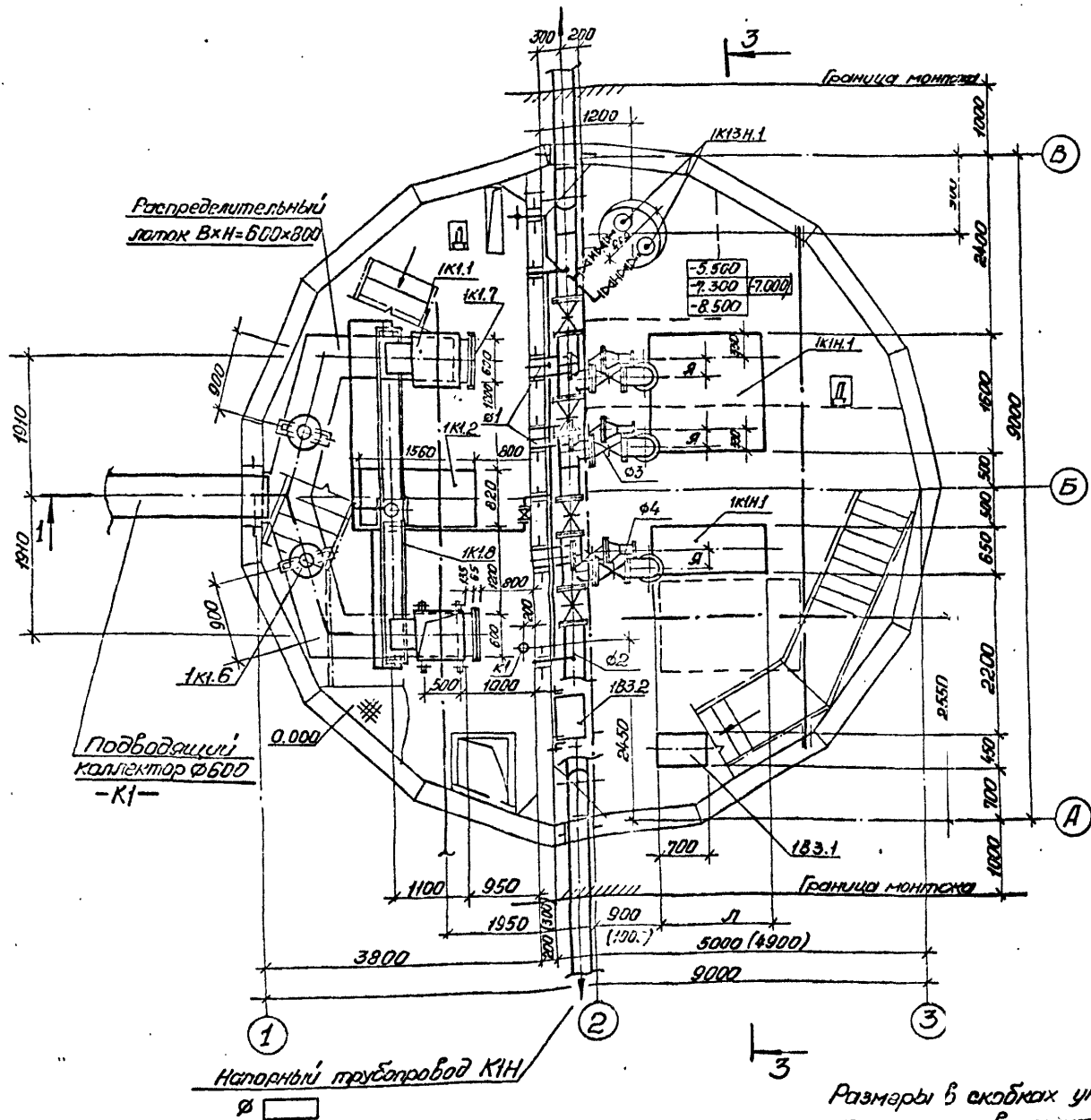


Узел обвязки насосов марки СМ



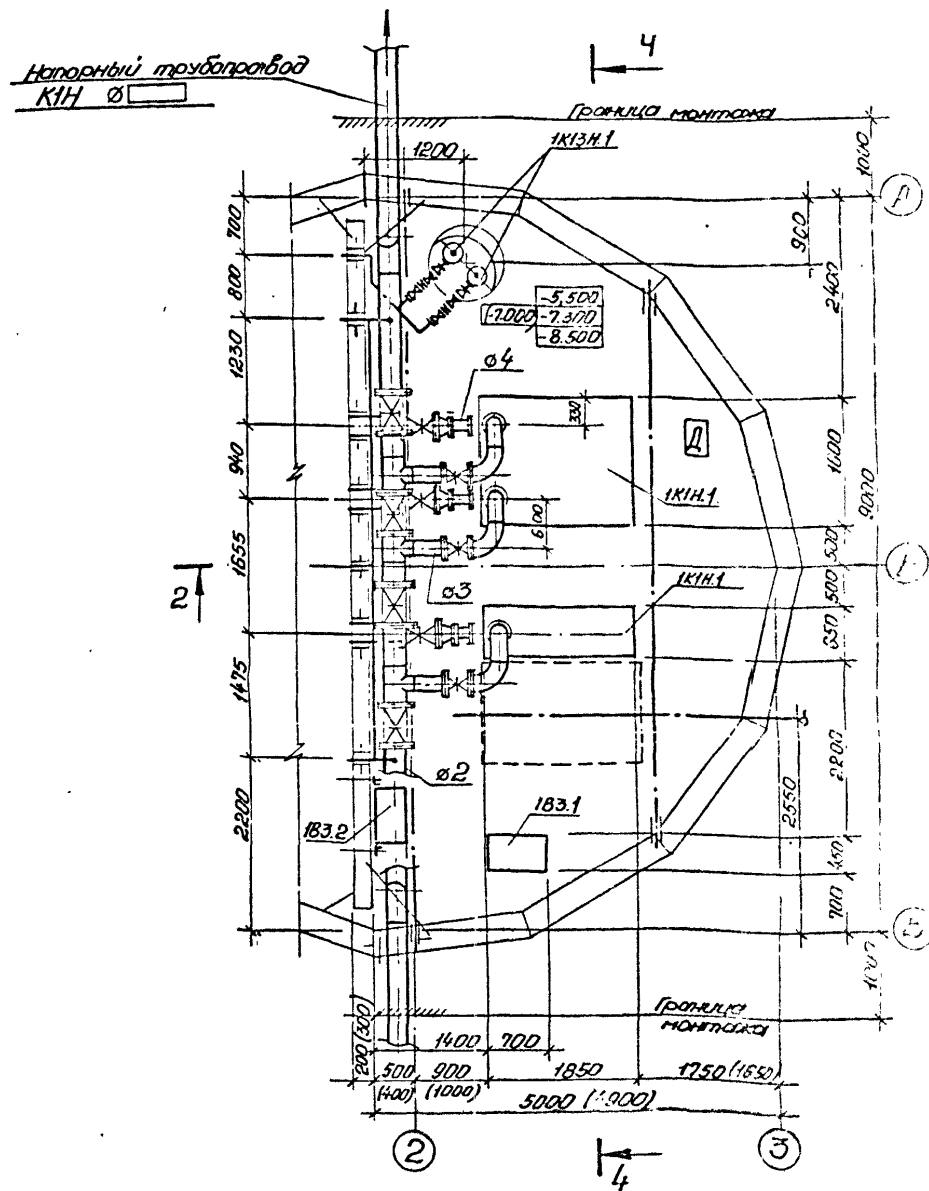
ТП 502-1-142.98-ТХ			
Гип	Мялков	И.И.	И
Нач.отд.	Чимелев	И.И.	И
Ин.спец.	Златинский	И.И.	И
Н.контр.	Одомин	И.И.	И
Рук.р.	Мельников	И.И.	И
Ст.инж.	Мельников	И.И.	И
Инж.	Мельников	И.И.	И
Инв.№			
Привязка:		Канализационная А-Табельная станция производительности 760-120-650 м <sup>3</sup> /ч.	Стр. 2
		Напором 5-51 м.	Р 2
Общие данные (окончание)		Госстрой СССР Сибирское отделение Алтайский край Водоканал	

План подземной части  
(вариант с насосами марки СД)



Размеры в скобках указаны для  
монолитного варианта

План подземной части  
(вариант с насосами марки СМ)

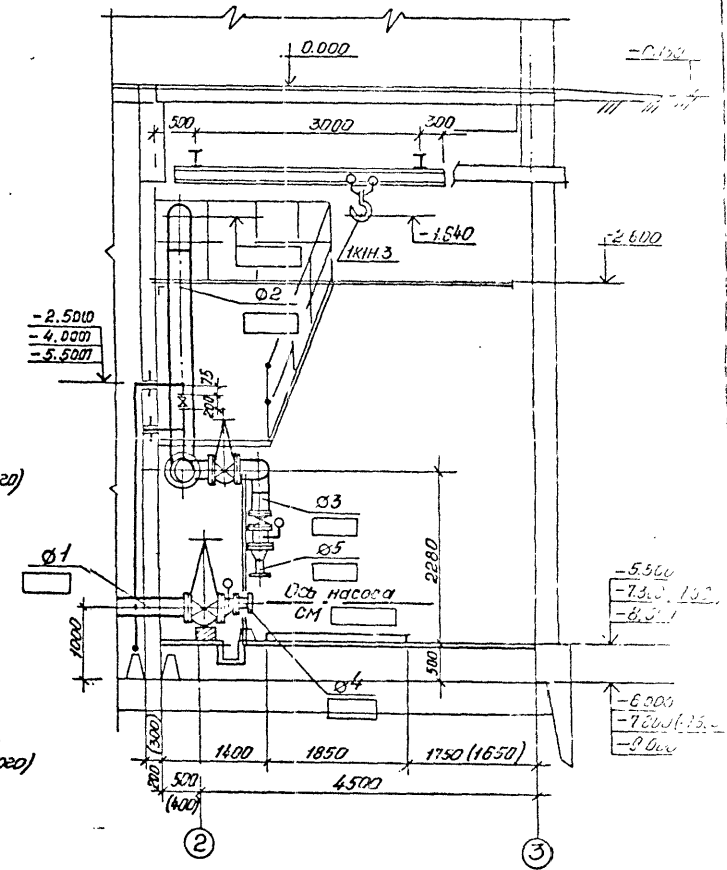
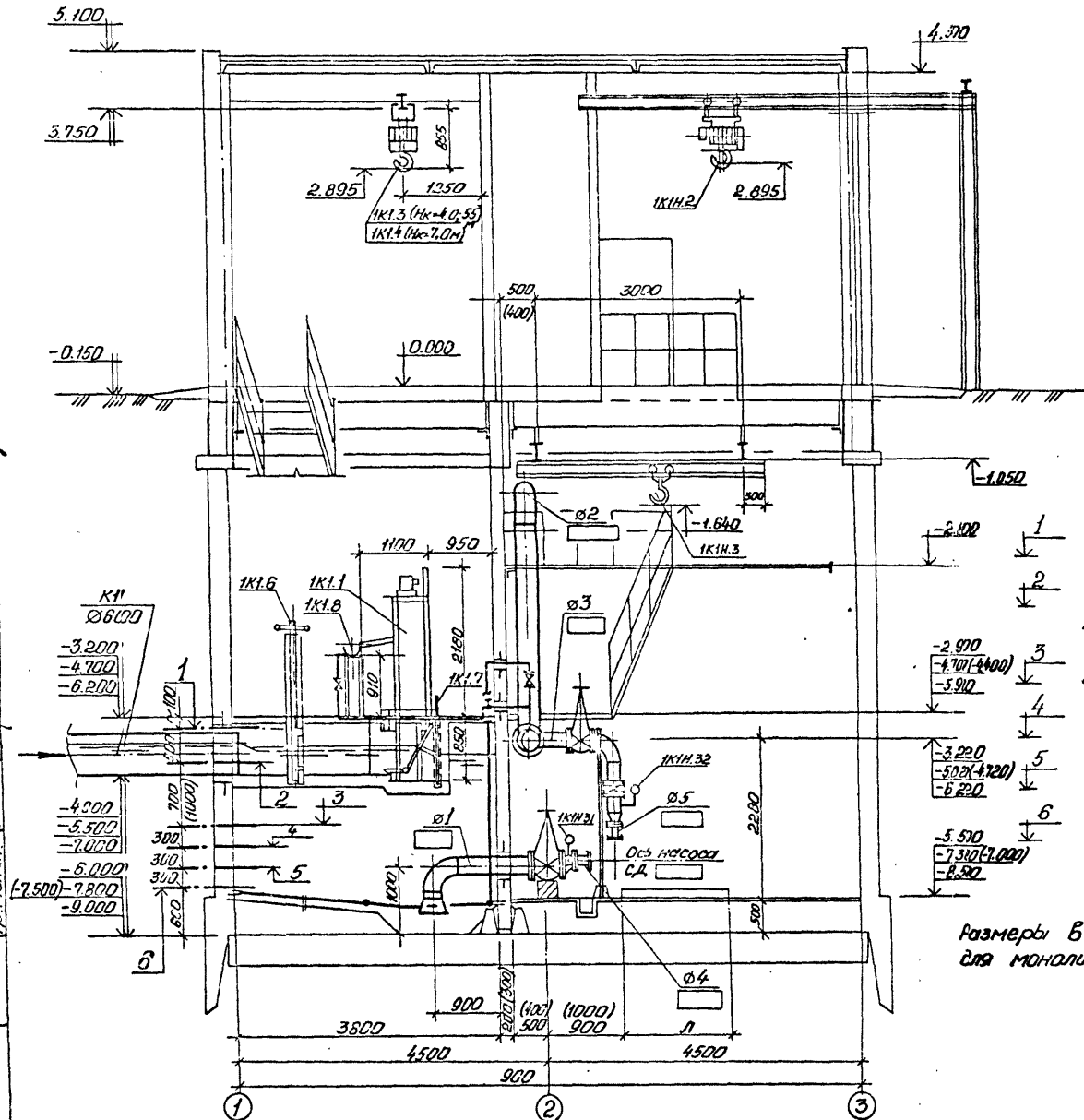


Составлено  
Проектировщик  
Проверено  
Инженер  
Т-3019

				ТП 902-1-142.88-ТХ	
ГМП	Лялюк	4/6	1	Канализационная насосная станция	Станция
Мастер	Чмелев	4/6	1	120-660 мм³/ч, напором 6-5/м	Р 3
Инженер	Эленин	4/6	1	План подземной части (вариант с насосами марки СД)	План подземной части (вариант с насосами марки СМ)
Инженер	Фромиль	4/6	1	План подземной части (вариант с насосами марки СД)	План подземной части (вариант с насосами марки СМ)
Инженер	Майстров	4/6	1	План подземной части (вариант с насосами марки СД)	План подземной части (вариант с насосами марки СМ)
Инженер	Мельничко	4/6	1	План подземной части (вариант с насосами марки СД)	План подземной части (вариант с насосами марки СМ)

## РАЗРЕЗ 1-1

## РАЗРЕЗ 2-2



- |   |   |  |
|---|---|--|
| 1 | ↓ | Аварийный урбень                                 |
| 2 | ↓ | Включение III (резервного) насоса                |
| 3 | ↓ | Включение II насоса                              |
| 4 | ↓ | Включение I насоса                               |
| 5 | ↓ | Отключение II насоса                             |
| 6 | ↓ | Отключение I насоса, отключение III (резервного) |

Размеры в скобках указаны для монолитного варианта.

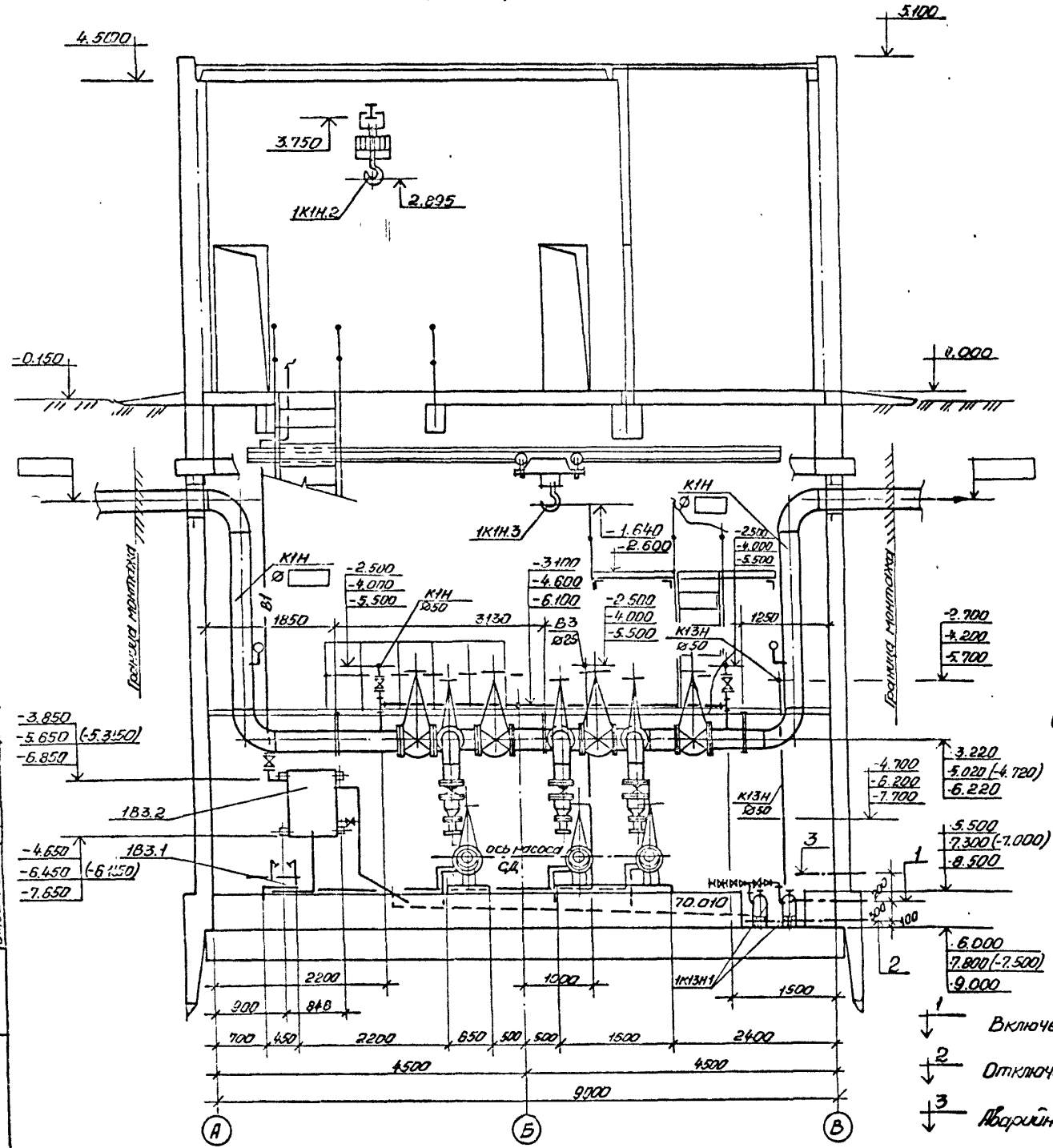
Составил: И.И.Д	Инженер
И.И.Д	Инженер
И.И.Д	Инженер
И.И.Д	Инженер
И.И.Д	Инженер
И.И.Д	Инженер
И.И.Д	Инженер
И.И.Д	Инженер

ТПСО2-1-142.88-ТХ			
ГМП	Лялик	И.И.Д	1
Исполн.	Чмелев	И.И.Д	1
И.И.Д	Злотников	И.И.Д	1
И.И.Д	Фамиль	И.И.Д	1
И.И.Д	Нарышкин	И.И.Д	1
И.И.Д	Мацеев	И.И.Д	1
И.И.Д	Соловьева	И.И.Д	1

Канализационная насосная станция, производительностью 120-560 м <sup>3</sup> /ч, напором 6-5 м	Р	4
--	---	---

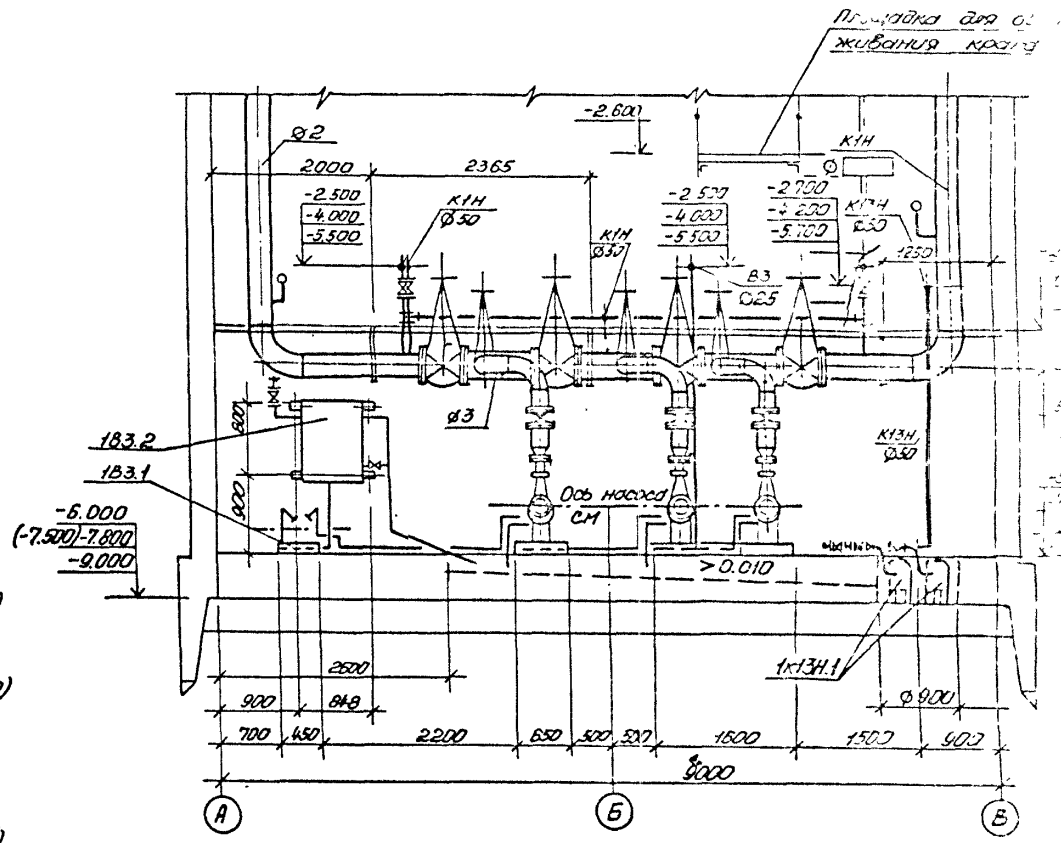
Альбом 2

# РАЗРЕЗ 3-3



Размеры в скобках указаны для монолитного варианта

# РАЗРЕЗ 4-4



- 1 Включение насоса „Гном“ 10-10
- 2 Отключение насоса „Гном“ 10-10
- 3 Аварийная сигнализация

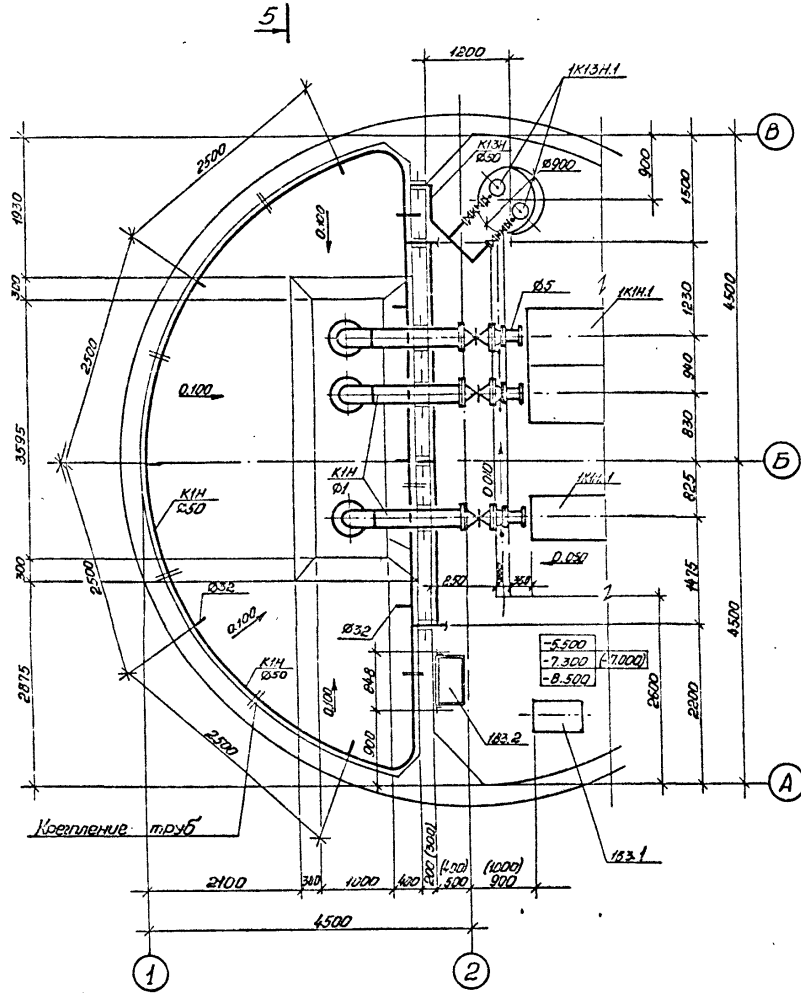
				ТП 902-1-142.80-ТХ	
ГИП	Лялюк	Чел	*		
И.ч. оп.д	Чмелев	Чел	*		
И. спец.	Злотников	Чел	*	Канализационная насосная станция	
И. контро.	Фомин	Чел	*	производительностью 120 м³/ч	
Рук. пр.	Николаев	Чел	*	Напаром Б-51М	
Ст. инж.	Мабутов	Чел	*	Разрез 3-3,	
Инж.	Макаренко	Чел	*	Разрез 4-4	
Инв. №				Р	5

Копировать: 600 экз.

Т-3019 (2)

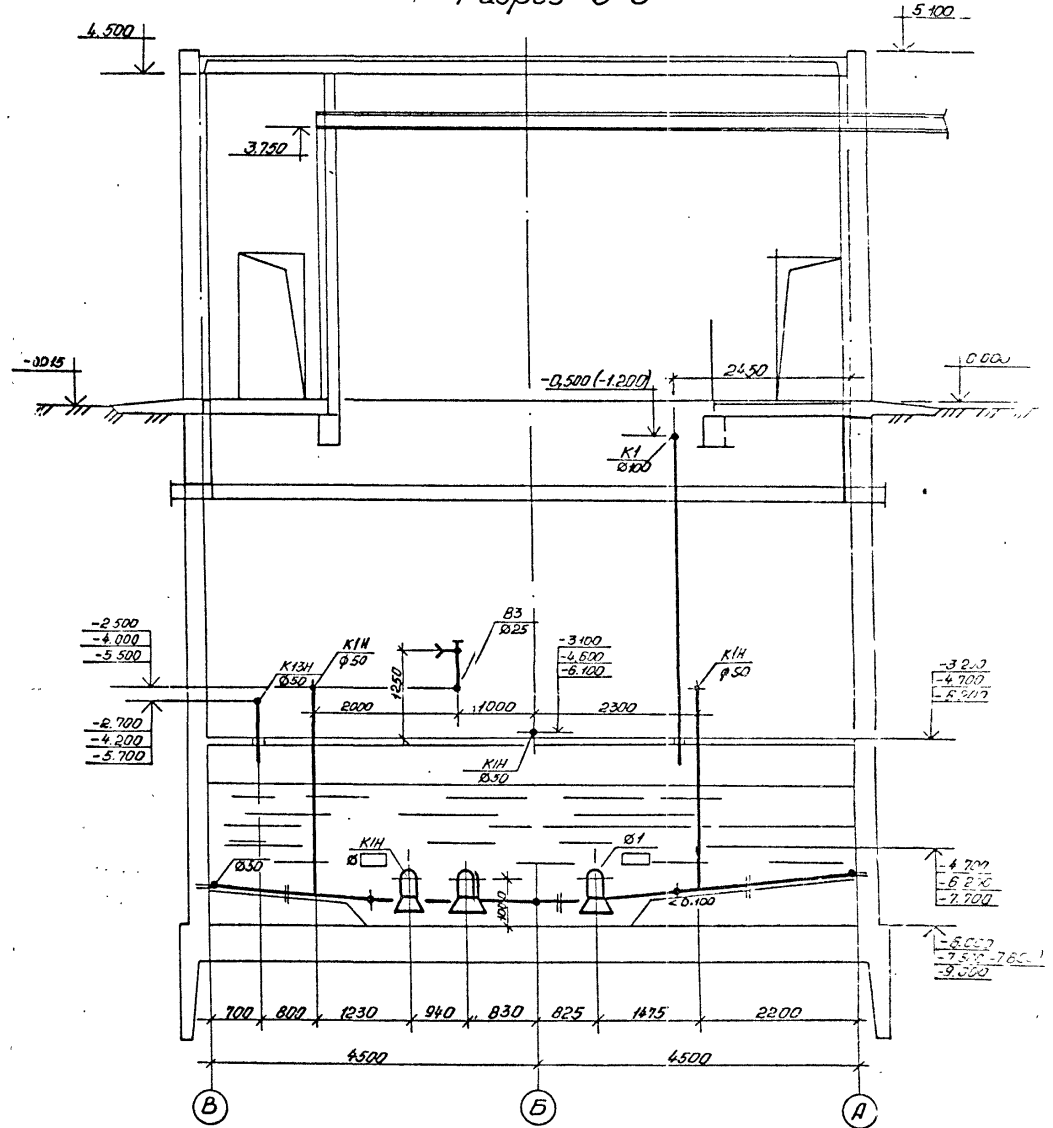
Составлен по: 10.01.80  
 Составил: И.И.И.  
 Проверил: А.А.А.  
 Утвердил: В.В.В.  
 Дата: 10.01.80

### План приемного резервуара



Размеры в скобках указаны для  
мембранного варианта

### Разрез 5-5



Составлено  
 Проверено  
 Т-3019

				ТП 902-1-142.86-ТХ	
ГИП	Рольок	В.И.	И.		
Н.И.	И.И.	И.И.	И.		
П.И.	В.И.	И.И.	И.	Канализационное хозяйство	Станция
Р.И.	И.И.	И.И.	И.	станция производительности	Р
С.И.	И.И.	И.И.	И.	120-660 м <sup>3</sup> /ч, номером 5-51П	Е
И.И.	И.И.	И.И.	И.	План приемного резервуара	
И.И.	И.И.	И.И.	И.	Разрез 5-5.	



Схема системы ИКН  
(Вариант с насосами марки СД)

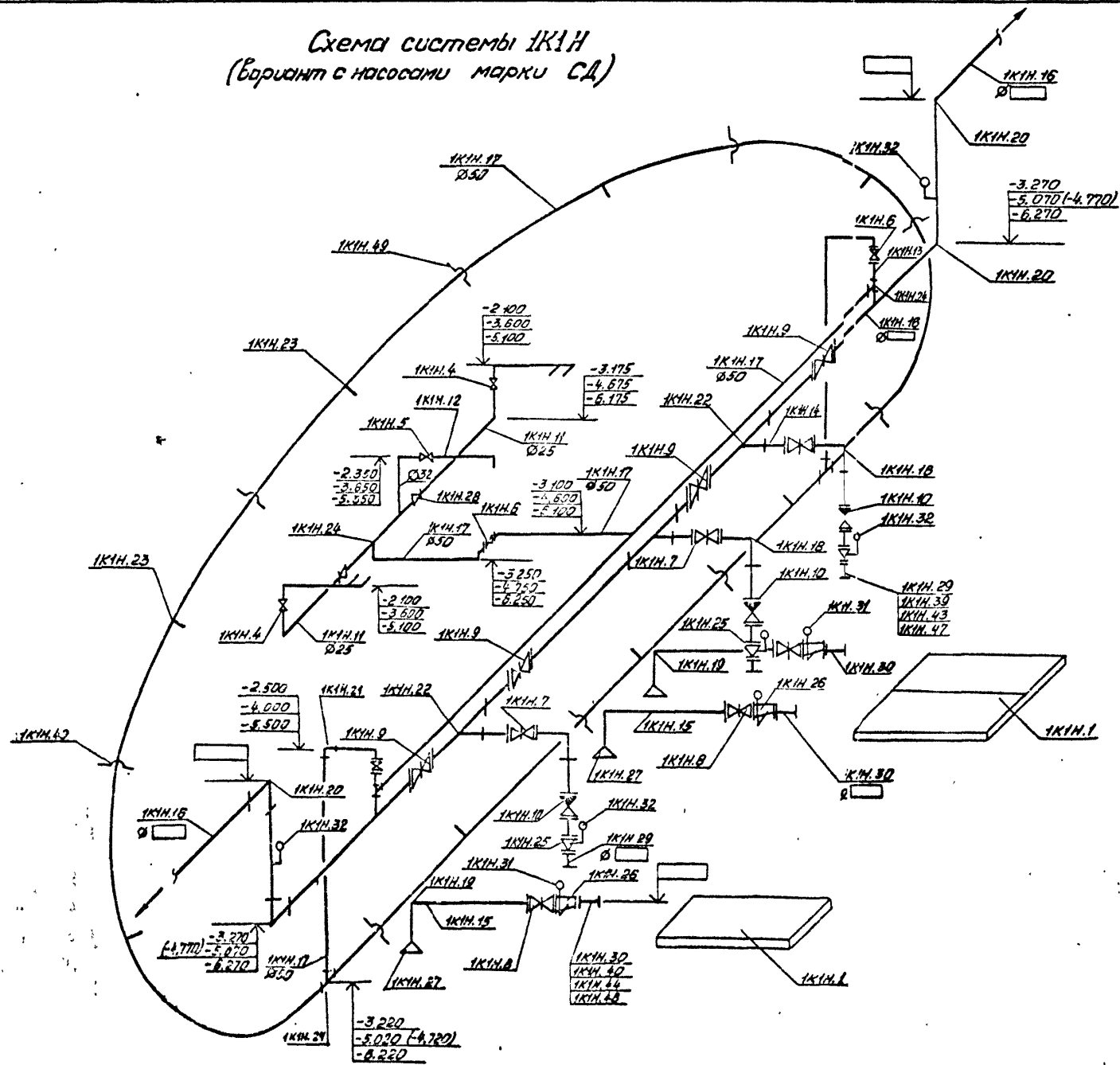


Схема узла системы ИКН  
(Вариант с насосами марки СМ)

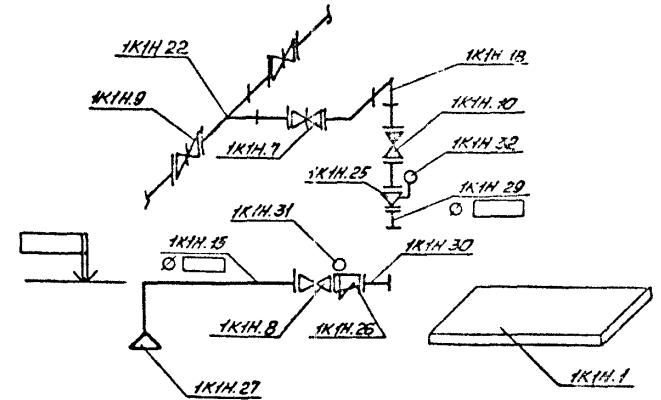
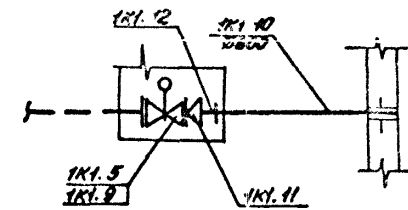


Схема узла подводящего коллектора

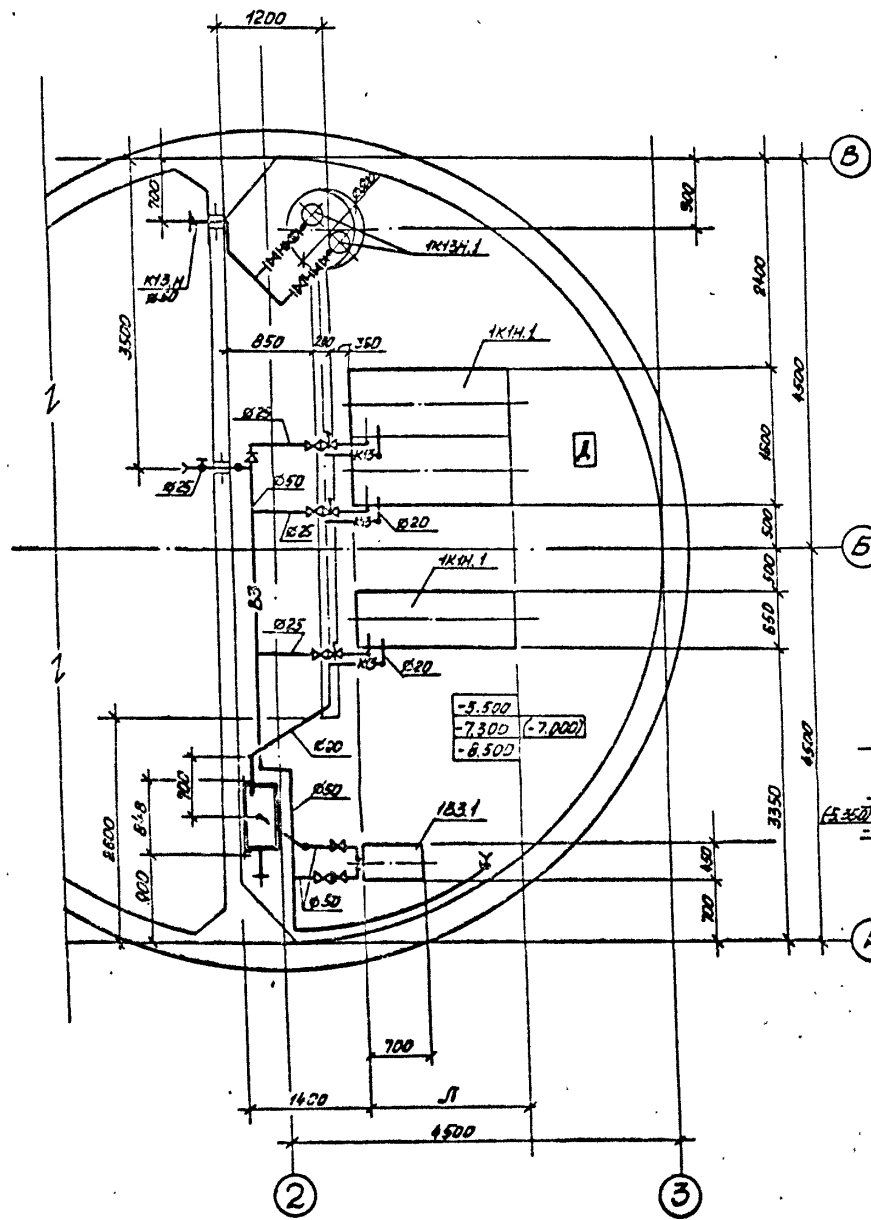


Размеры в скобках указаны для  
монокричного варианта.

Составлено  
Проект 311  
Исполн. Д.В. Сидоров  
И.С. Сидорова  
Т-3019

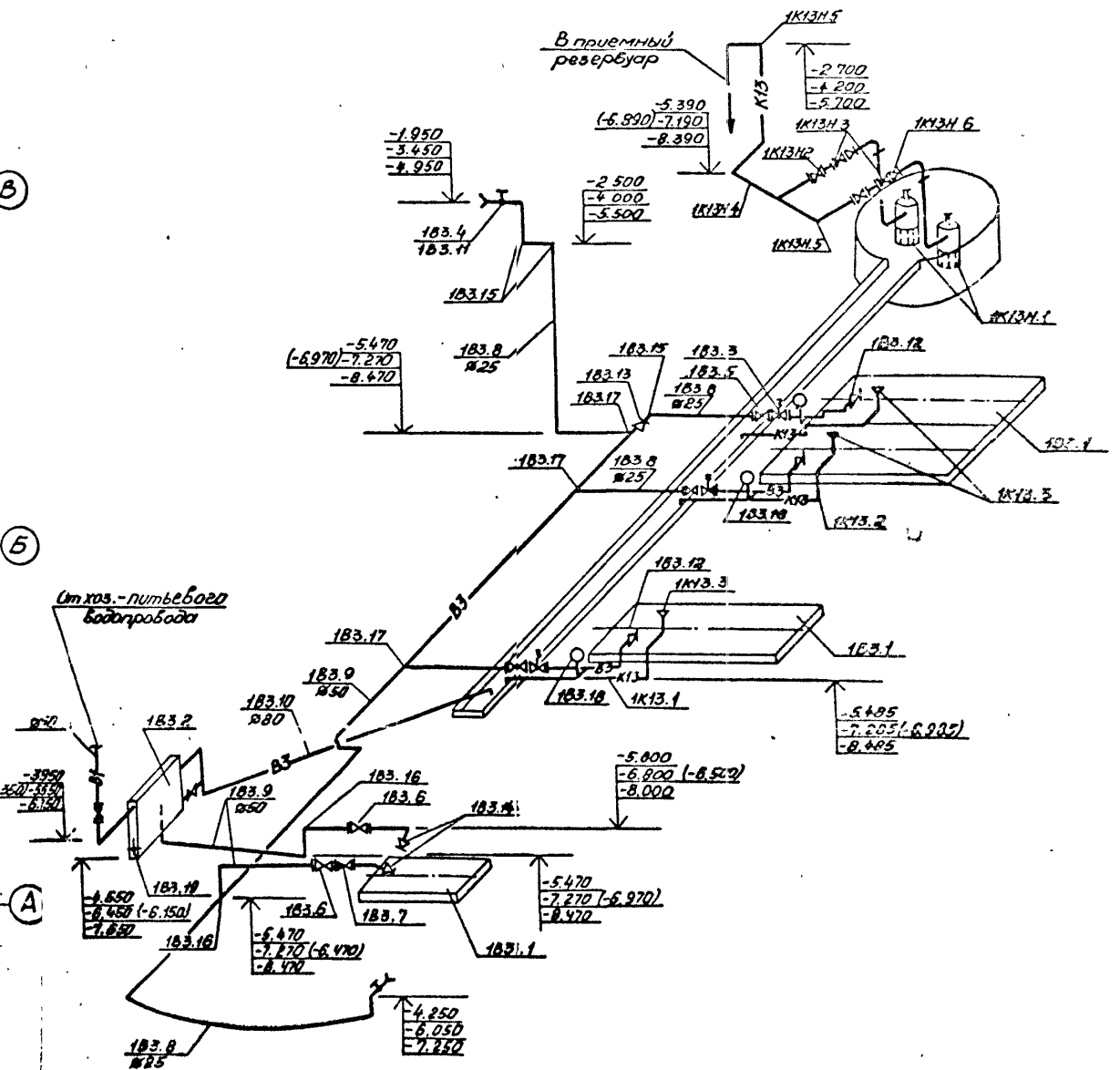
				ТП 902-1-142.85-ТХ	
ГИПТ	Лялюк	В.В.	"		
Нач. отд.	Чупелов	В.В.	"		
Н. ст. уч.	Элатникова	В.В.	"		
Н. контр.	Фомин	В.В.	"		
Р.К. с.р.	Игорь Игоревич	Игорь	"		
Ст. инж.	Макаревич	В.В.	"		
Инж.	Макаревич	В.В.	"		
Привязан				Канализационная насосная станция производительность 120-660 м <sup>3</sup> /ч, насосом 6-51 м	Р 7
И.В. №				Схема системы ИКН (Вариант с насосами марки СД). Схема узла системы ИКН (Вариант с насосами марки СМ). Схема узла подводящего коллектора.	Горюхов С.С. Сидорова И.С. Макаревич В.В.

План машинного зала с системой ВЗ



Размеры в скобках указаны для монолитного варианта.

1В3, 1К13, 1К13Н



Содержание	Лист
Инв. №	Т-3019
Имя	И.И. Иванов
Фамилия	И.И. Иванов
Должность	Инженер
Подпись	

ТЛ 902-1-142. 88-ТХ	
Проектант	И.И. Иванов
Проверен	И.И. Иванов
Исполнитель	И.И. Иванов
Содержание	План машинного зала с системой ВЗ
Кол-во листов	8
Состав	И.И. Иванов

Ведомость рабочих чертежей основного комплекта

Лист	Наименование	Примечание
1	Общие данные. План на отм. 0.000	
	Схемы систем В1, К1, Т3	

Ведомость ссылочных и прилагаемых документов

Обозначение	Наименование	Примечание
	Ссылочные документы	
Серия 4.9074-69	Детали крепления санитарно-технических приборов и трубопроводов.	
	Прилагаемые документы	
- ВК.СО	Спецификация оборудования	
- ВК.ВМ	Ведомость потребности в материалах.	

Основные показатели по чертежам водопровода и канализации

Наименование системы	Потребный напор на входе, м. вод. ст.	Расчетный расход			Установленная мощность электродвигателей, кВт	Примечание
		л/сек	л/ч	л/с		
В1	10	0,75	0,25	0,3		
В3	55	57	3,0	0,83		
К1	-	0,75	0,25	0,3		
К13	-	57	3,0	0,83		

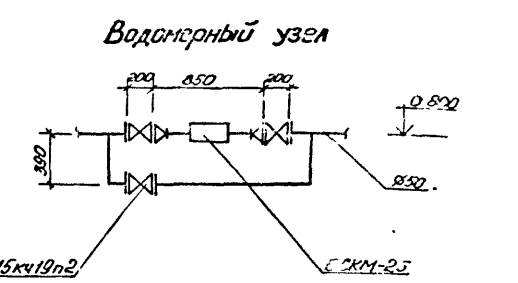
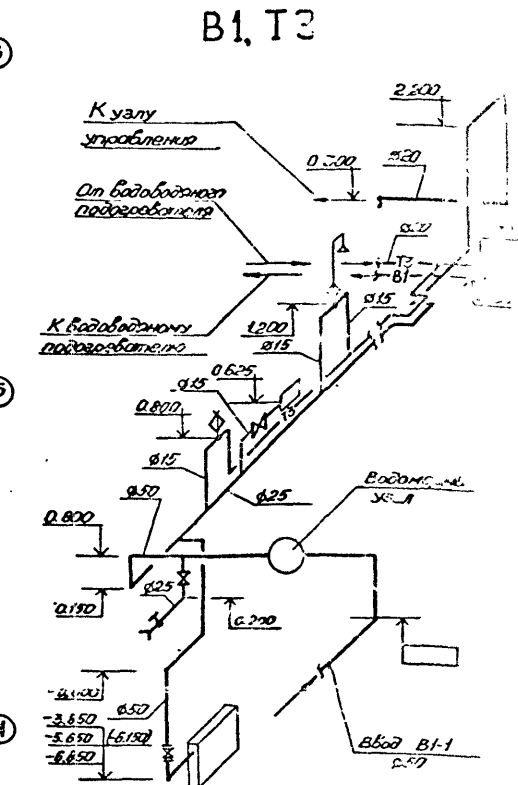
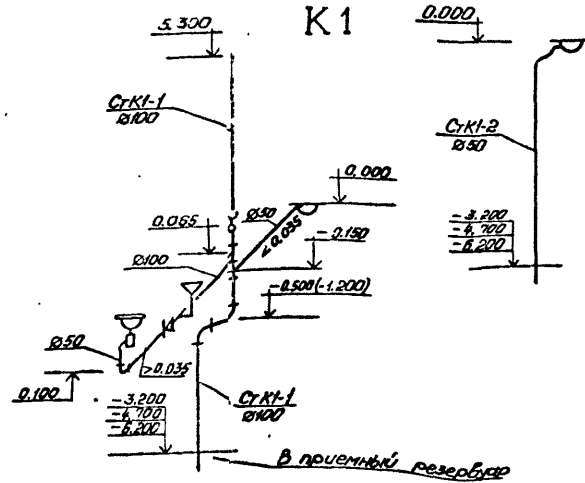
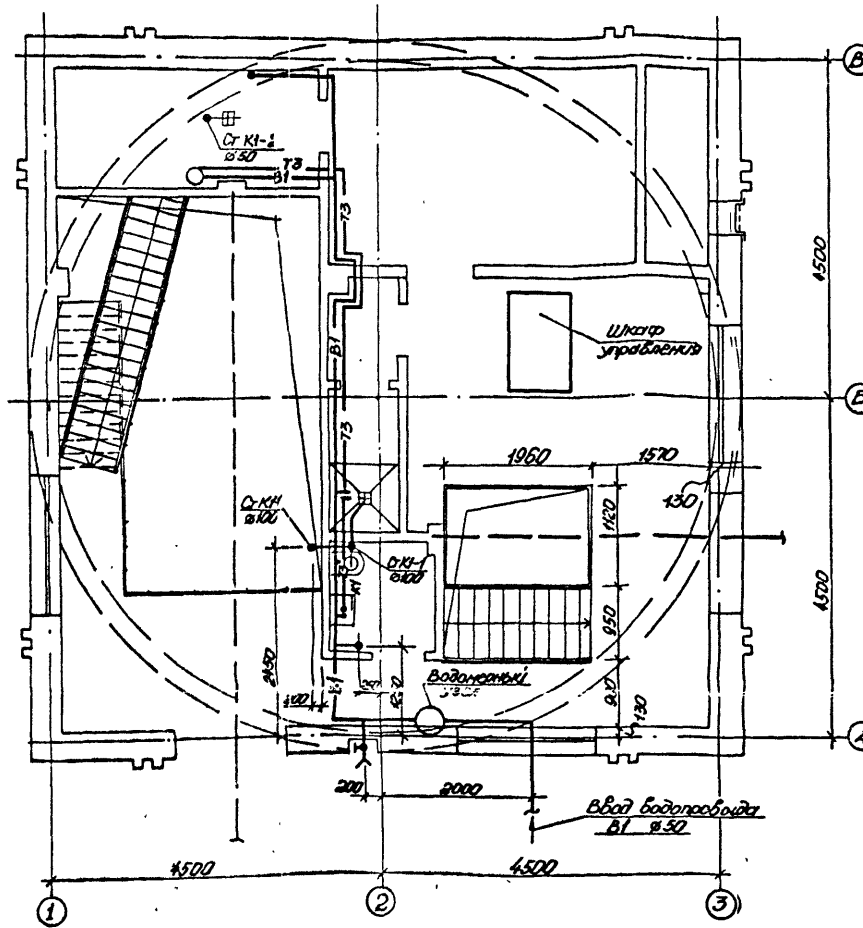
Общие указания:

- За условную отметку 0.000 принята абсолютная отметка
- Основные показатели по рабочим чертежам марки ВК выполнены в соответствии со СНиПом 2.04.01-85.
- Монтаж трубопроводов осуществлять согласно СН 478-80.
- Отметки в скобках указаны для монолитного варианта.

Типовой проект разработан в соответствии с действующими нормами и правилами.

Главный инженер проекта *Лялюк* В.С. Лялюк

План на отм. 0.000



№ п/п	Имя	Фамилия	Должность	Подпись	Дата
1	Лялюк	В.С.	Главный инженер проекта	<i>Лялюк</i>	
2	Чмелев	И.И.	Инженер		
3	Зитникова	Л.И.	Инженер		
4	Фомин	И.И.	Инженер		
5	Нарыжная	Л.И.	Инженер		
6	Майорова	Л.И.	Инженер		
7	Морозова	Л.И.	Инженер		

Ведомость рабочих чертежей основного комплекта

Лист	Наименование	Примечание
1	Общие данные	
2	Планы на отм. 0.000 и подвешной части.	
3	Разрез 1-1. Схемы систем П1, П2, ВЕ1.	
4	Схемы систем отопления, теплонабжения установки П1, водонагревателя, В1, В2, В4. Узел управления.	
5	Установки систем П1, П2.	
6	Установки систем В1, В2, В4.	

Ведомость ссылочных и прилагаемых документов.

Обозначение	Наименование	Примечание
	Ссылочные документы	
5.904-30	Гибкие вставки к центробежным вентиляторам	
1.494-312	Зонты и дефлекторы вентиляционных систем.	
5.904-110	Узел прохода вентиляционных шахт через покрытия промышленных зданий.	
1.469-7	Покрывания зданий с крышными вентиляторам	
1.494-255	Лавставки под калориферы	
4.904-69	Детали крепления санитарно-технических приборов и трубопроводов.	
1.494-310	Установка и крепление вентиляторов к строительным конструкциям	
4.903-10	Грязевики	
1.494-218	Клапаны обратные общего назначения	
1.494-33	Клапаны лепестковые к осевым вентиляторам типа 06-300 НЧ-12,5	
5.904-1	Детали крепления воздуховодов	
5.903-7	Унифицированные конструкции приточных вентиляционных установок	
7.503.9-2	Тепловая изоляция трубопроводов с положительными температурами	
5.904-13.	Заслонки воздушные унифицированные для систем вентиляции.	

Лист № 10 из 11  
Т-3019

Типовой проект разработан в соответствии с действующими нормами и правилами.

Главный инженер проекта **В.С.Лялюк**

Характеристика отопительно-вентиляционных систем

Обозначение системы	Количество систем	Наименование обслуживаемого помещения (технологического оборудования)	Тип установки	Вентилятор				Электродвигатель		Воздухонагреватель				Примечание						
				Тип, исполнение по размерам	N	Схема подключения	Л, м <sup>3</sup> /ч	P, Па (кгс/см <sup>2</sup> )	п, аб/мин	Тип, исполнение по воздухоосушителю	N кВт	п об/мин	Тип		N	Kan	Трап. град. от до	Расход тепла Вт (ккал/ч)	N, Па (кгс/см <sup>2</sup> )	
П1	1	Машзал, помещение решеток	8-4-75-315/443	3.15	1	пр/ло	2880	120 (120)	2850	4A80A2	1.5	2850	КСх3	Б	1	-30	5	30240 (26000)	64 (145)	рабочий резервный
П2	1	Машзал	асево	8-06300	4	1	пр/ло	4020	330 (33)	2840	4A71A2	0.75	2840							
В1	1	Помещение решеток	8-4-75-250/433	2.5	1	пр/ло	1500	900 (90)	2840	4A63B2	0.55	2840								рабочий резервный
В2	1	Машзал	8-4-75-251/233	2.5	1	пр/ло	1135	700 (70)	2750	4A63A2	0.37	2750								рабочий резервный
В3	1	Машзал	кр/шх ВР 5.00	5	1	пр/ло	4020	120 (120)	900	4A71B6У2	0.55	900								
В4	1	Помещение решеток (местный отсос)	8-4-75-250/213	2.5	1	пр/ло	770	700 (70)	2750	4A63A2	0.37	2750								
ВЕ1	1	Самзел, душевая	Д 01.010	-	200	1	-	125	-	-	-	-	-	-	-	-	-	-	-	

Общие указания

Проект выполнен согласно требованиям СНиП 2.04.05-86, СНиП 2.04.03-85, ГОСТ 21.602-9.

Проект отопления и вентиляции разработан для климатического района с наружной температурой - (-30°С). Теплоносителем для систем отопления и вентиляции служит вода с параметрами 160-70°С от наружной тепловой сети.

Потеря напора в системе отопления составляет N=3000 Па (300 кгс/м<sup>2</sup>).

Система отопления запроектирована горизонтальная, проточная, однотрубная.

Внутренние температуры обогреваемых помещениях приняты: в производственных помещениях и венткамере - (+5°С), в санузле - (+16°С), в преддверной - (+23°С).

Вентиляция предусмотрена приточно-вытяжная, механическая. Помещения по взрывопожарной и пожарной опасности относятся к категории „Д“; вентиляционное оборудование принято в обычном исполнении.

Монтаж систем и оборудования вентиляции производится в соответствии с указаниями СНиП 3.05.01-85.

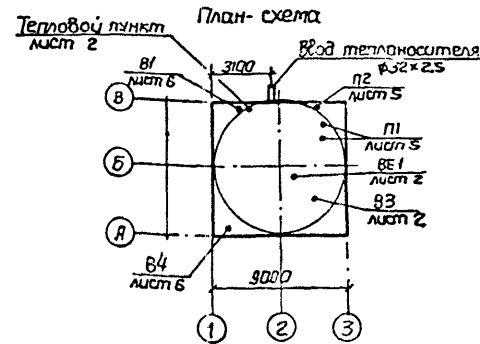
Воздуховоды выполнить из танкалестовой стали по ГОСТ 19903-74.

Воздуховод системы П1 в пределах вытяжной венткамеры защитить плоским асбестоцементным листом.

Основные показатели по чертежам отопления и вентиляции

Наименование здания (сооружения), помещения	Объем м <sup>3</sup>	Периоды года при tн, °С	Расход тепла, Вт (ккал/ч)			Расход холода Вт (ккал/ч)	Удельный расход Вт (ккал/ч)
			на отопление	на вентиляцию	на горячее водоснабжение		
Канализационная насосная станция		-30	10350 (8900)	30240 (26000)	18600 (16000)	53190 (50000)	-

Узел управления изолировать шнуром минераловатным с пакровым слоем из стеклопластика размером по схеме 7.903.9-2.



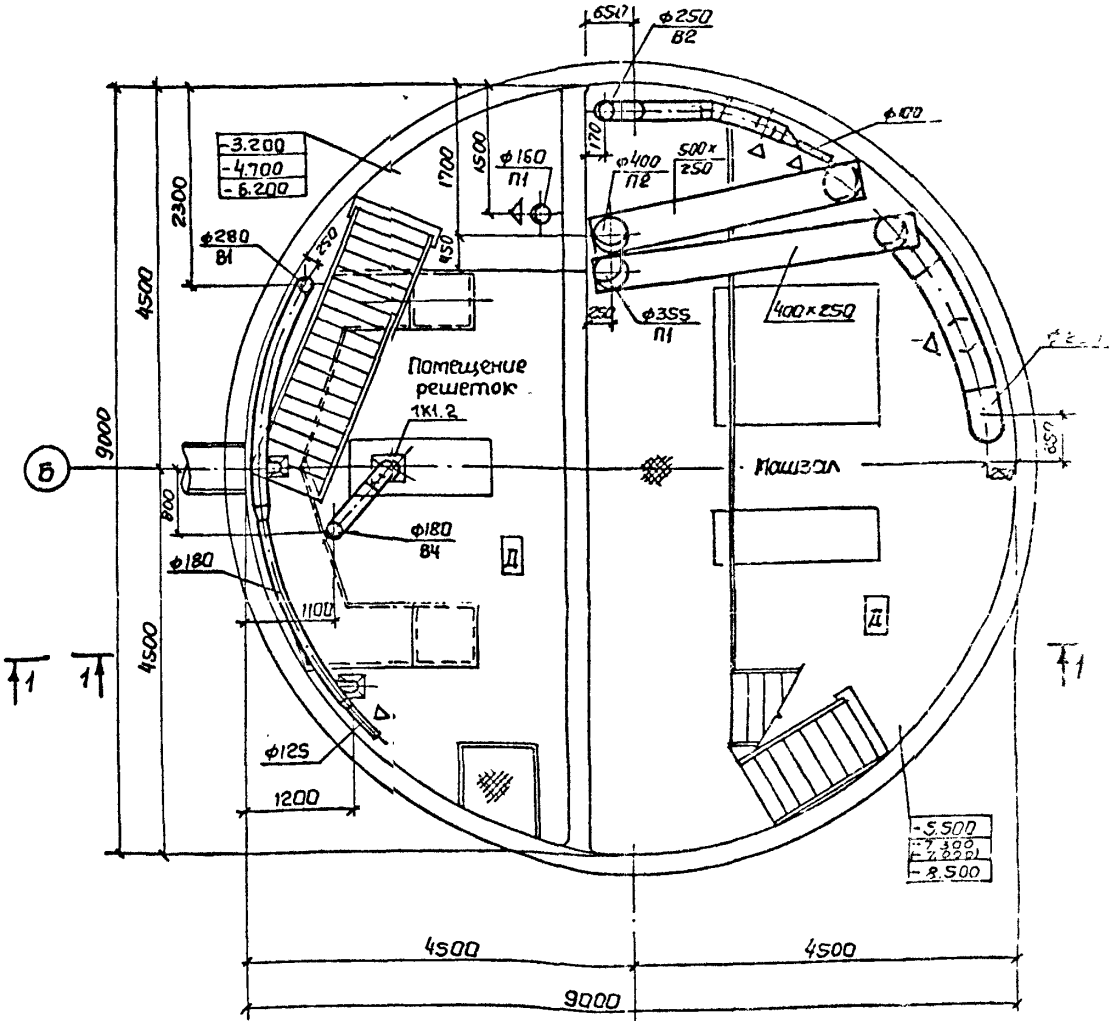
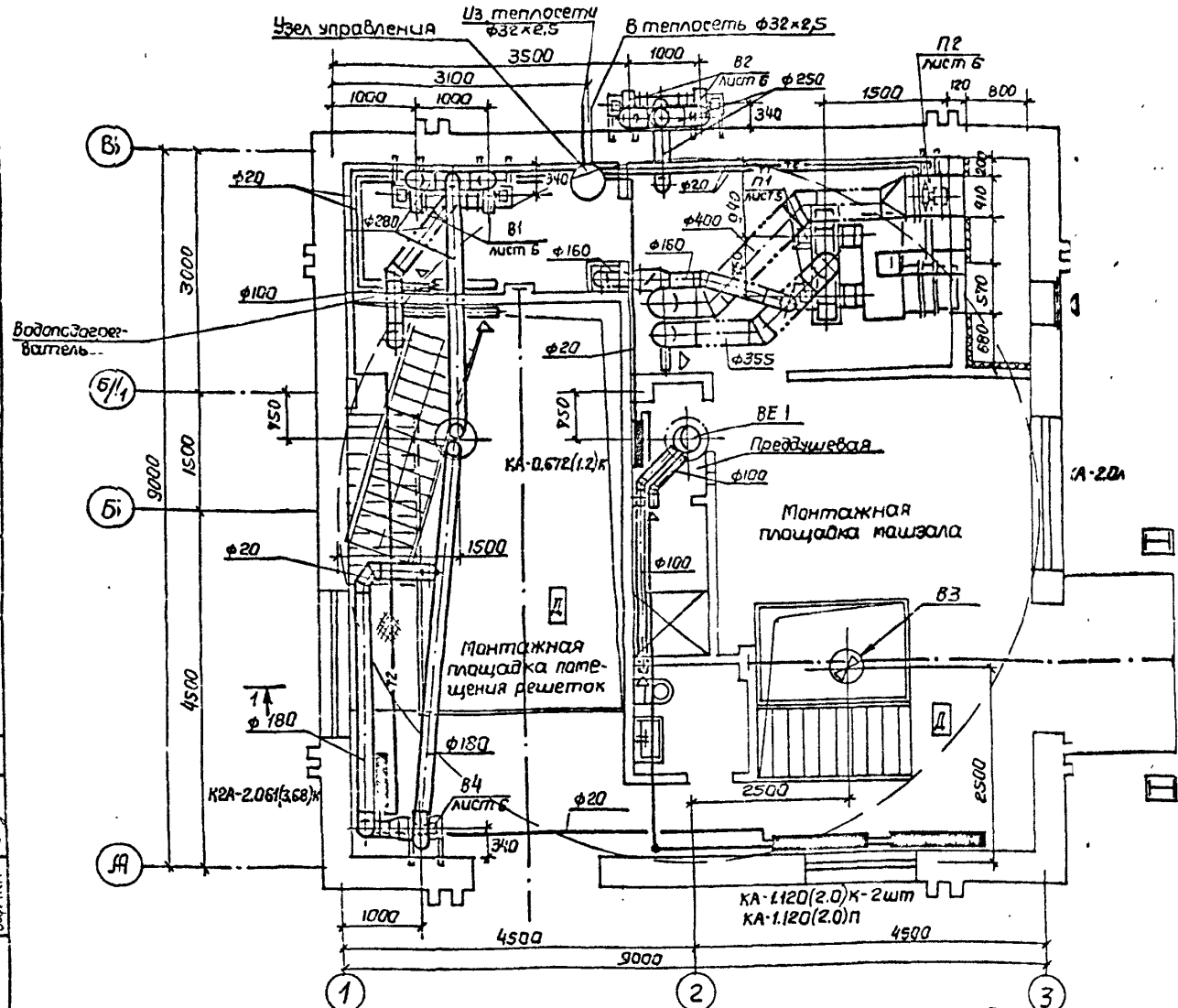
Ведомость ссылочных и прилагаемых документов

Обозначения	Наименование	Примечание
	Прилагаемые документы	
ТП 902-1-142.88-ВМ	Ведомость потребности в материалах	
ТП 902-1-142.88-СД	Спецификация оборудования	
ТП 902-1-142.88-амб.7	Расширитель	

Привязан		ТП 902-1-142.88-08	
Рук. сек.	Бородин	Канализационная насосная станция производительностью 120-660л/ч, напором 8-51м	Станция
Н. контро.	Гаврилюк		Р 1
Ил. спец.	Бородин		
Рук. гр.	Павловская		
Ст. инж.	Малыгина	Общие данные	

План на отм. 0.000

План подземной части



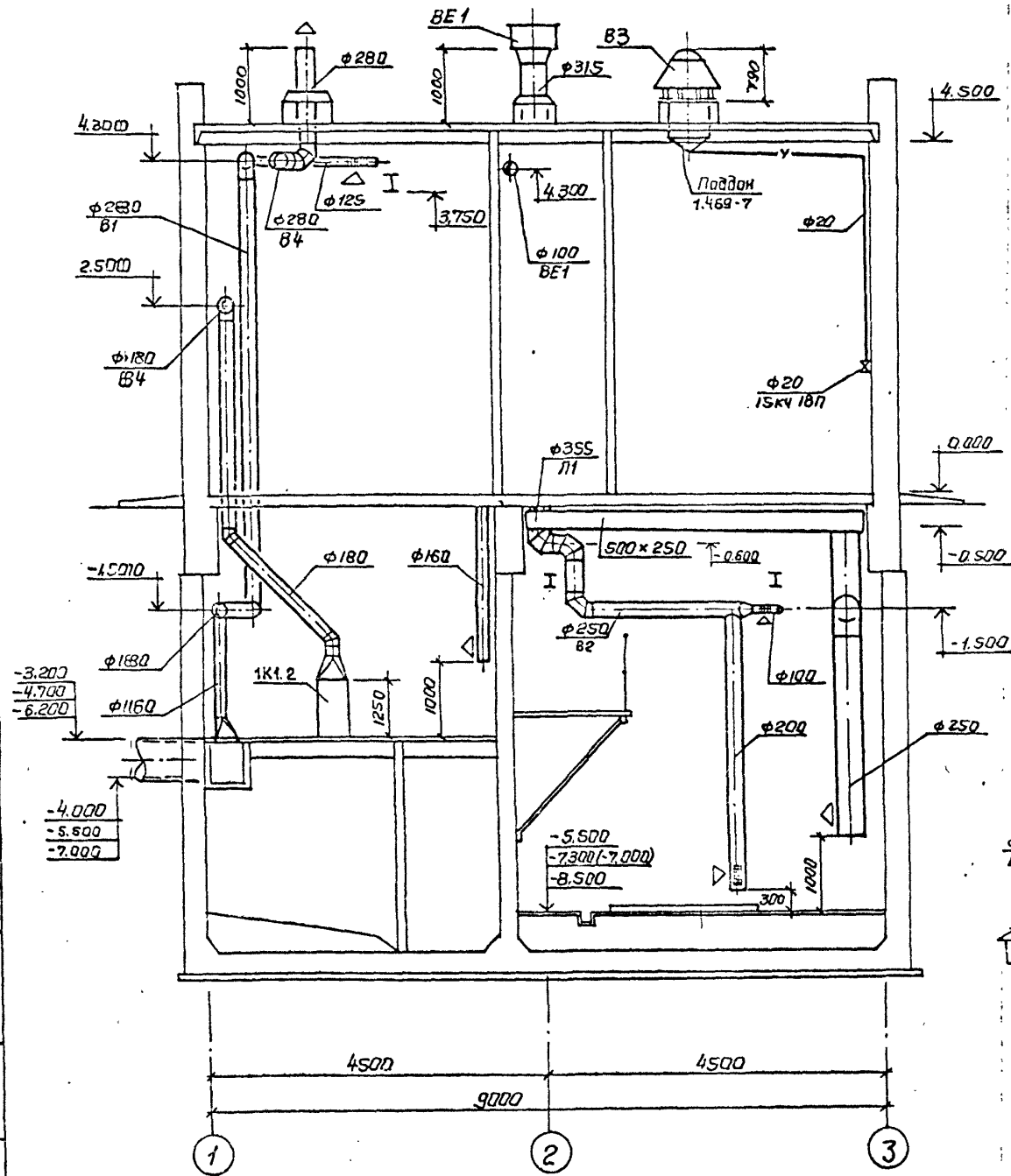
Местные отсосы от технологического оборудования.

Технологическое оборудование			Характеристика выделяющихся вредностей	Объем вытяжки, м³/ч		Характеристика местного отсоса		Обозначение штепселя	Примечание
Поз.	Наименование	Кол.		на eq. абарад.	Всего	Обозначение	Применяемые документы		
1К1.2	Дробилка	1	Пары сточных вод	770	770	Укрытие	ТП 902-1-142.88 альбом 7	Б4	

В скобках даны размеры для сварного варианта

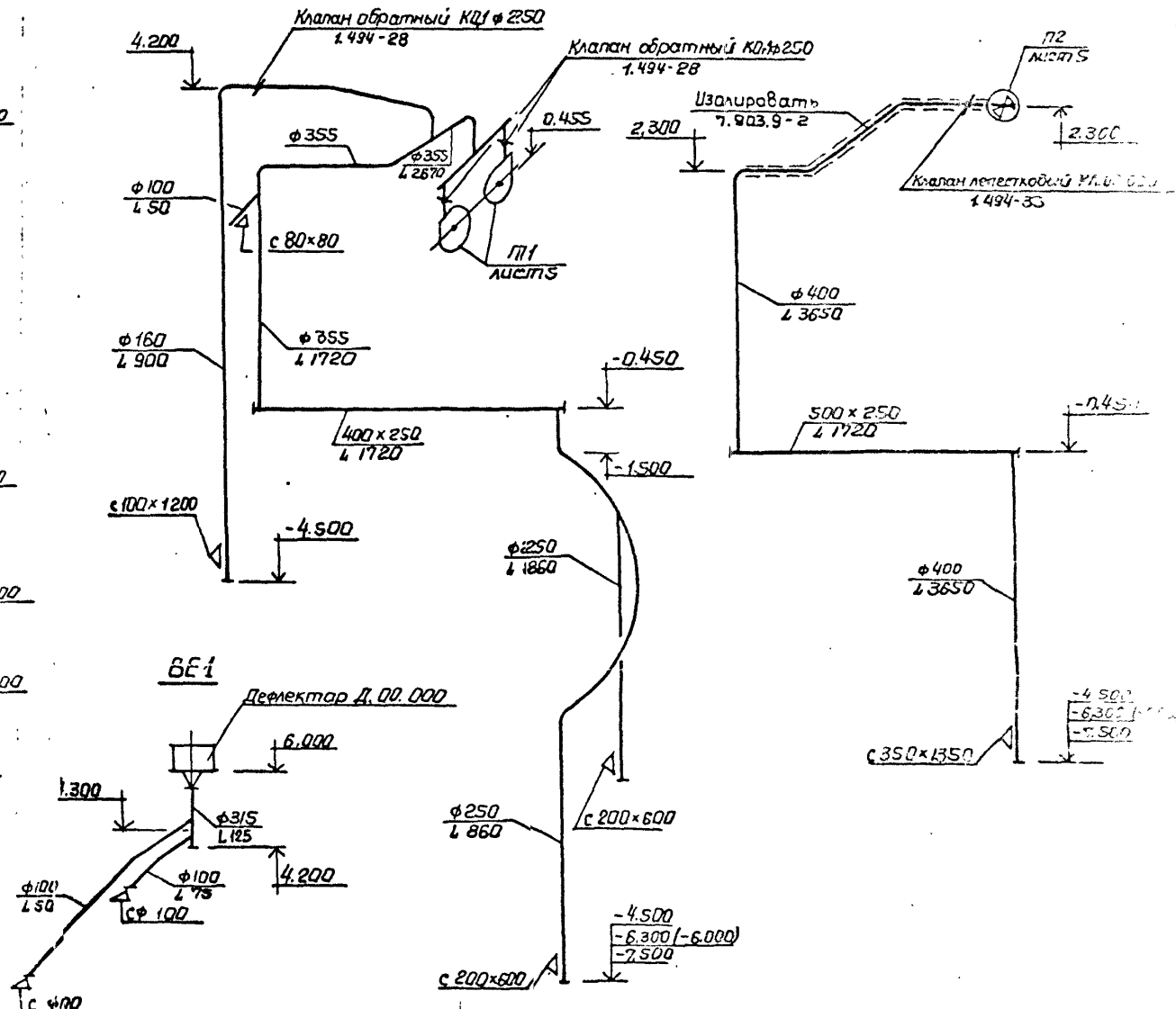
ТП 902-1-142.88 - DB				
Привязан	Рук. сек	Баровин	Гл. инж.	Канализационная насосная станция производительностью 120-600 м³/ч, напором 6-51 м
	Н. кантр	Гаврилюк	Ин. спец.	
	Гл. спец	Баровин	Ин. спец.	
	Рук. гдр.	Подольская	Ин. спец.	
	Ст. инж.	Смирнова	Ин. спец.	
	Инженер	Щебенко	Ин. спец.	
План на отм. 0.000, подземной части.				

Разрез 1-1



П1

П2



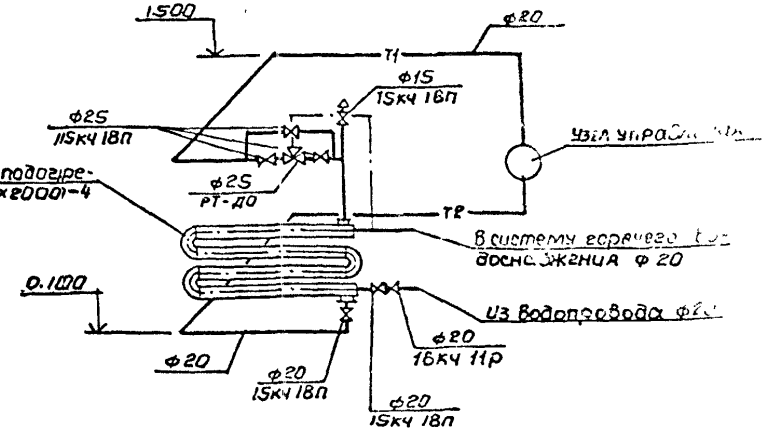
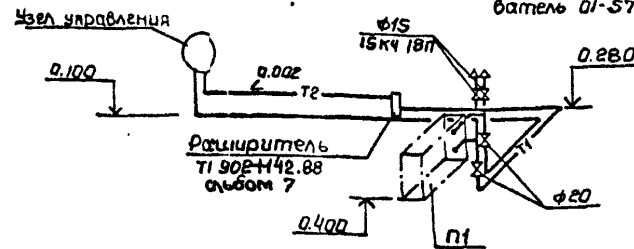
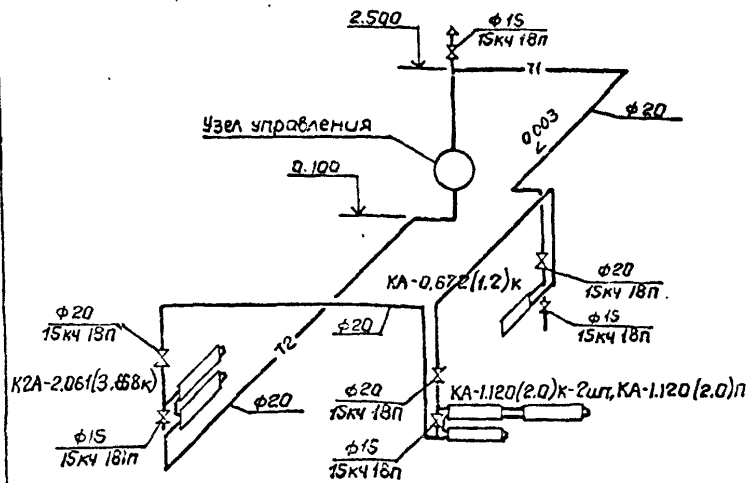
Составлено: [Signature]  
 Проверено: [Signature]  
 Т-3019

ТП 902-1-142.83-08			
Рук. сект.	Бардин	Канализационная насосная станция производительностью 120-660 м³/ч, напором 6-51 м	Лист 3
Н. кантр.	Гаврилюк		
П. спец.	Бардин		
Рук. пр.	Подольская	Разрез 1-1, схемы систем П1, П2, BE1.	
Ст. инж.	Одурнова		
Инженер	Шевченко		

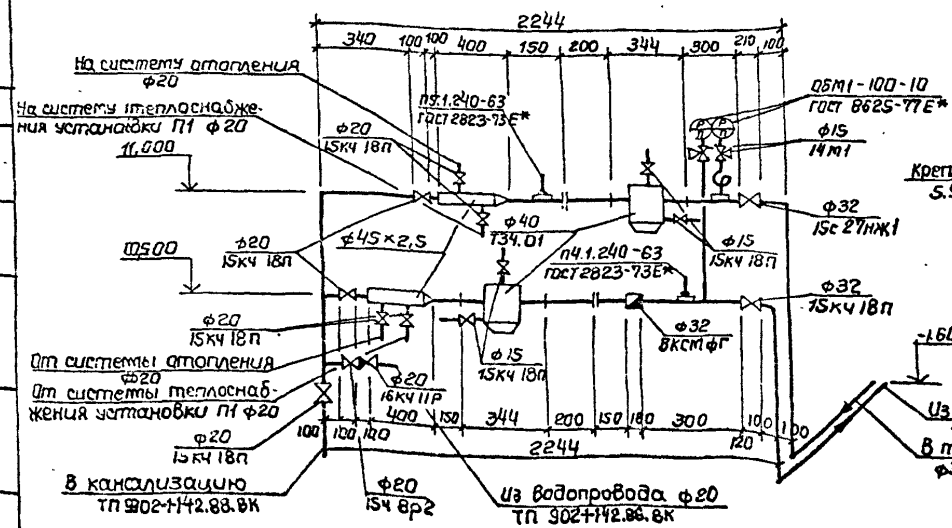
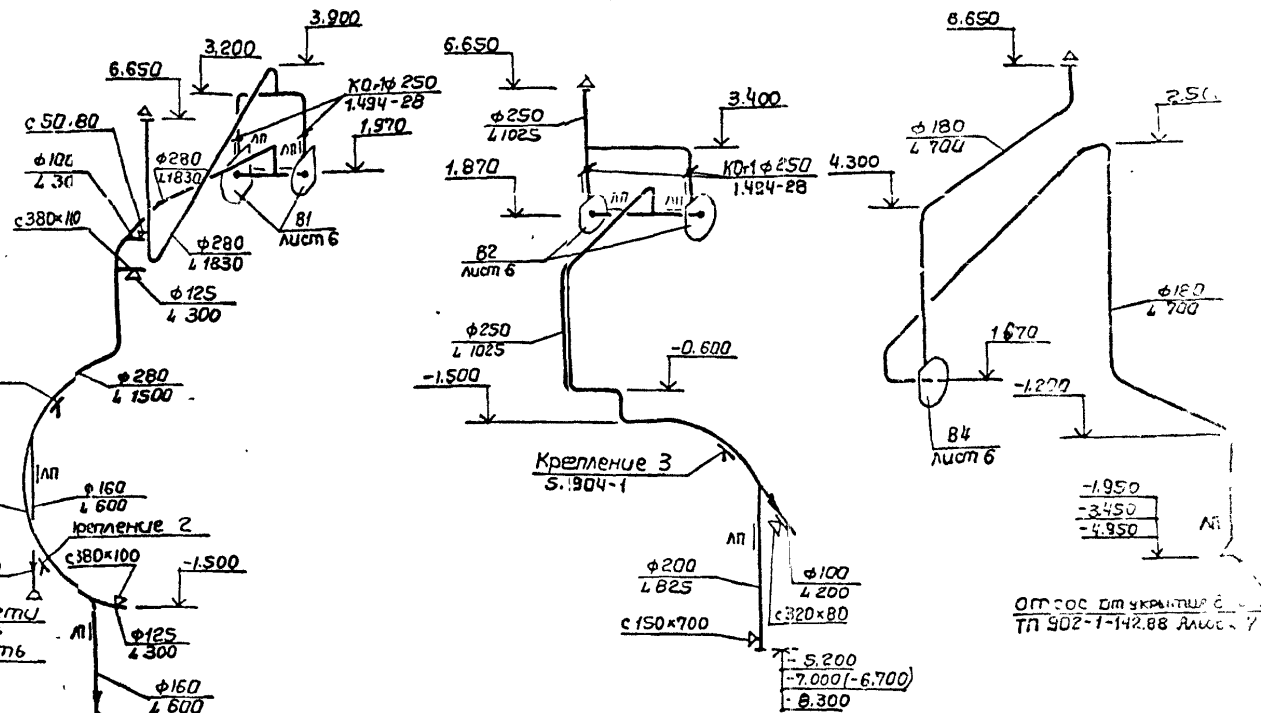
Система отопления

Схема теплоснабжения установки П1

Система теплоснабжения водонагревателя



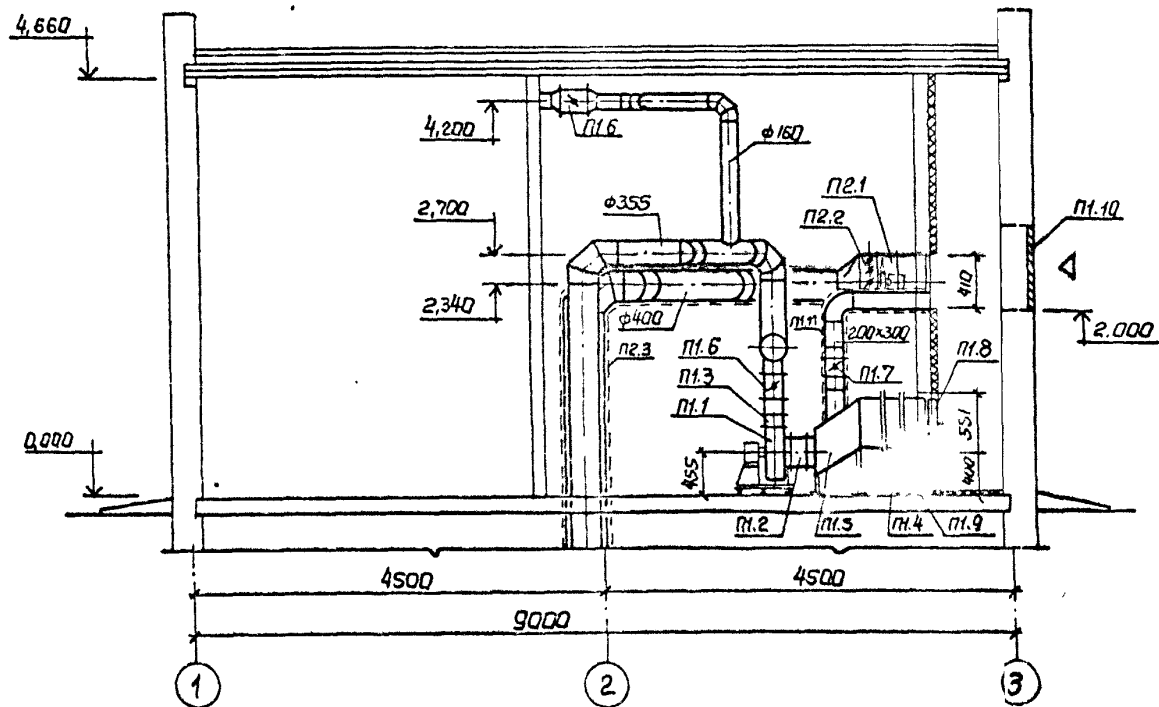
Узел управления



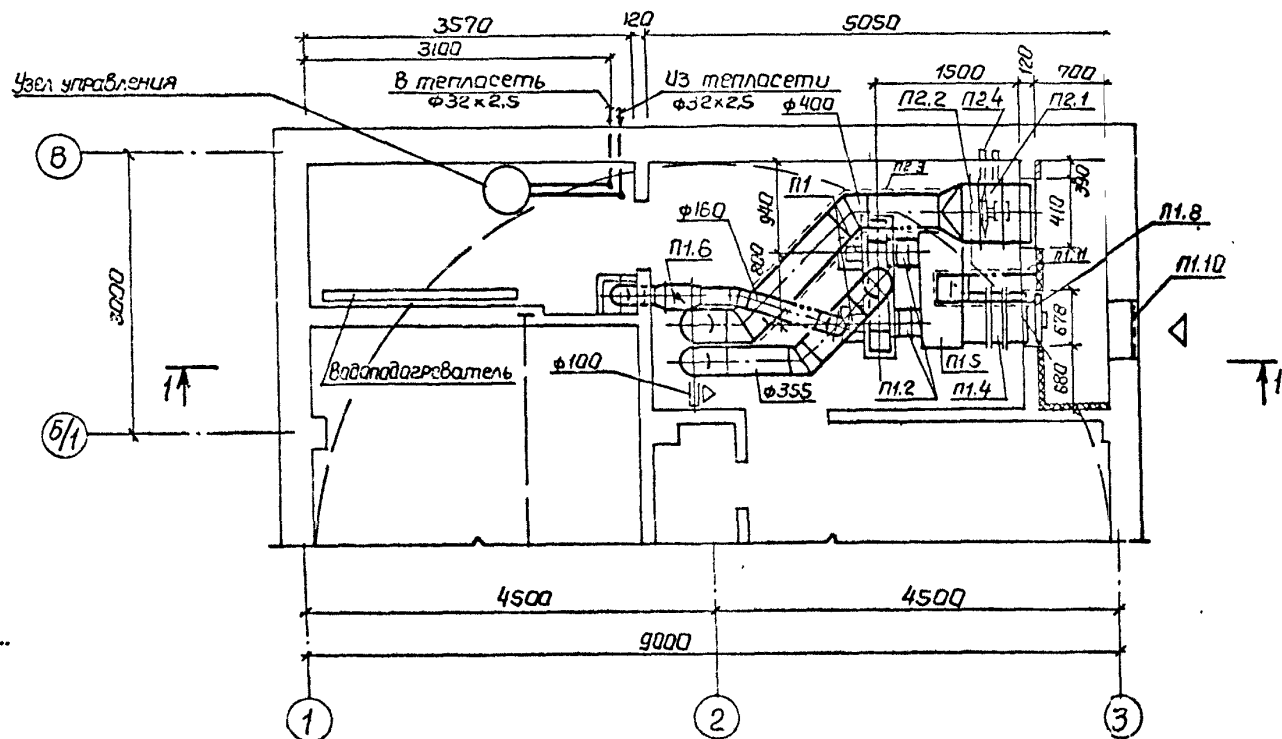
		ТП 902-1-142.88-06	
Приязам	Рук. свкт	Баровин	Канализационная насосная станция производительностью 120-660 м³/ч, напором 6-5 м
	Н кантр	Баровин	
	П. спец	Баровин	Схемы систем отопления, теплоснабжения установки П1, водонагревателя, Б1, Б2, Б4, узла управления.
	Рук. эр	Поболька	
	Ст. инж	Стирнова	
			Лист 4



Разрез 1-1



План на отм. 0,000



Спецификация вентиляционных установок.

Марка	Обозначение	Наименование	Кол	масса ед, кг
		П1		
П1.1		Агрегат вентиляционный ВЦ4-75-315-0453 на вибр. ос- новании, котпл а вентилятор центробежн. ВЦ4-75 №315 исполнение 1, положение ПРД°, ДП° д.э. электродвигатель 4, 50А 2 1,5кВт, 2850 об/мин	2	
П1.2	5.904-38	Гибкие вставки В 00.00-4	2	
П1.3	5.904-38	Гибкие вставки ВН.00 000-04	2	
П1.4		Калорифер модели КС-3-6-02	1	38
П1.5	5.903-7	Коробка К2		
П1.6	1.494-28	Обратный клапан КВ-1 Ф 250	3	4,5
П1.7	5.904-13 В.0.1-1	Заслонка воздушная Р 200 x 200 Р	1	12,2
П1.8	5.903-7	Клапан утепленный створный КУС	1	23
П1.9	1.494-25	Подставки под калори- фер	2	2,1
П1.10		Жалюзийные решетки 150 x 580	3	
П2.1	7.903.9-2	Изоляция воздуховодов ТУ36-1695-79		
П2.2		а шнур минераловат- ный, м <sup>3</sup>	1,0	
П2.3		б.стеклопластик рулч. ный, м <sup>2</sup>	4,0	
		П2		
П2.1		Вентилятор осевой В 06-300 №4 с электродвигателем 4А71Я2 0,75кВт, 2840 об/мин	1	25
П2.2	1.494-33	Лепестковый клапан КЛ 00.000	1	13,4
П2.4	1.494-30	Крепление осевого венти- лятора В14К003.000	1	17,4

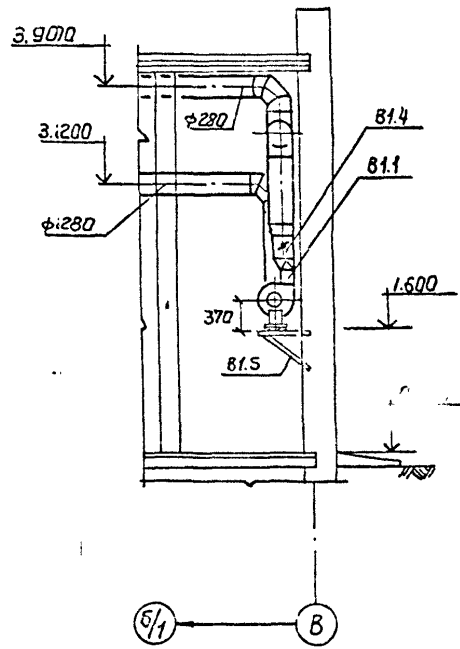
ТП 902-1-142.83-08			
Рук. сек	бардин	Канализационная насосная станция производительностью 120-660 м <sup>3</sup> /час. напаром 6-51м.	Стр. и л. лист
Н. контр	Лабрилок		Р 5
И. спец.	бардин		
Рук. эр	Лодовская		
Ст. инж	Итирнова		
Инжен	Щебенко		
Установки систем П1, П2			

привязан

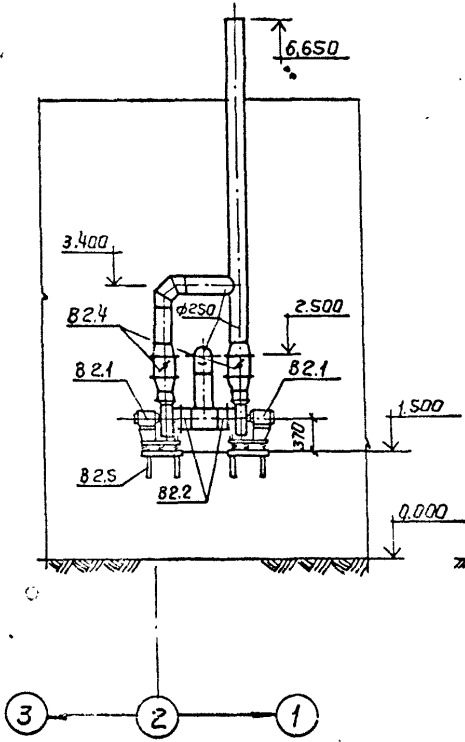


Льдом 2

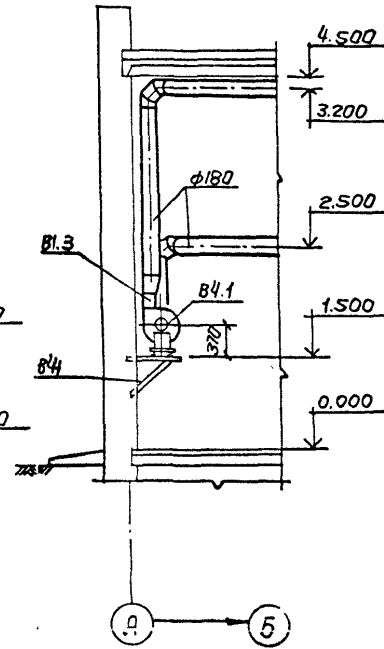
Разрез 1-1



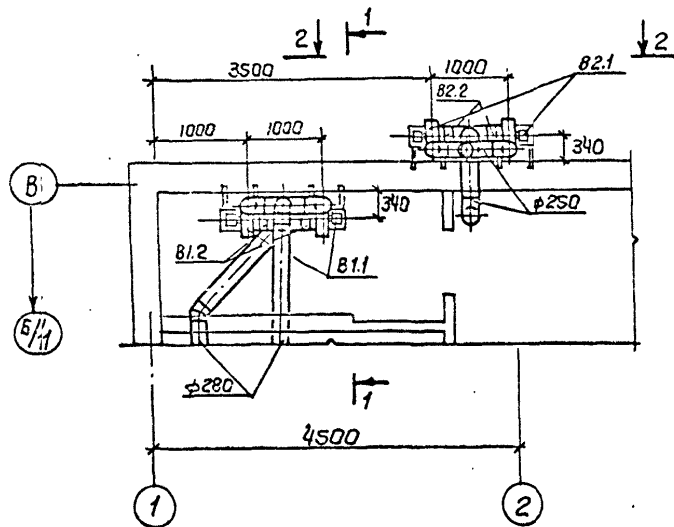
Разрез 2-2



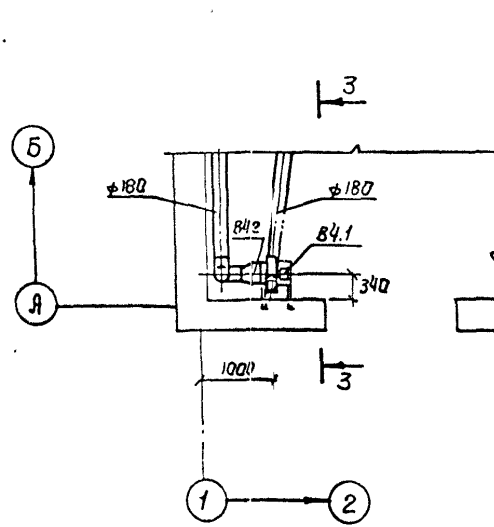
Разрез 3-3



План на отм. 0.000



План на отм. 0.000



Спецификация вентиляционных установок

Марка	Обозначение	Наименование	кол.	Вес ед. кг
		<b>В1</b>		
В1.1		Агрегат вентиляторный В-Ц4-75-2.5-04УЗ на виброосновании, комплект вентилятор центробежный В-Ц4-75Н 2.5 исполнение 1, положение Пр0, Л0°	2	28
		Б.Электродвигатель 4А63В2 0.55кВт 2840.5/мин		
В1.2	5.904-38	Гибкие вставки В.00.00-03	2	0.91
В1.3	5.904-38	Гибкие вставки Н.00.00-03	2	0.86
В1.4	1.494-28	Клапаны обратные общепро назначения φ250 КО, 1	2	4.5
В1.5	1.494-30	Крепление вентилятора Б7А 002.000	2	16.2
		<b>В2</b>		
В2.1		Агрегат вентиляторный В-Ц4-75-2.5-02УЗ на виброосновании, комплект вентилятор центробежный В-Ц4-75Н 2.5 исполнение 1, положение Л0°, Л0°	2	2.8
		Б.Электродвигатель 4А63В2 0.37кВт 2750 об/мин.		
В2.2	5.904-38	Гибкие вставки В.00.00-03	2	0.91
В2.3	5.904-38	Гибкие вставки Н.00.00-03	2	0.86
В2.4	1.494-28	Клапаны обратные общепро назначения φ250 КО, 1	2	4.5
В2.5	1.494-30	Крепление вентилятора Б7А 002.000	2	16.2
		<b>В4</b>		
В4.1		Вентиляторный агрегат В-Ц4-75-2.5-02УЗ на виброосновании, комплект вентилятор центробежный В-Ц4-75Н 2.5 исполнение 1, положение Л0°	1	28
		Б.Электродвигатель 4А63В2 0.55кВт 2840.5/мин		
В4.2	5.904-38	Гибкие вставки В.00.00-03	1	0.91
В4.3	5.904-38	Гибкие вставки Н.00.00-03	1	0.86
		ТП 902-1-142.88-08		
Прибылом		Рук. сек. бородин	Канализационная насосная станция производительностью 120-660 м³/ч, напором 6-5 м	
		Ин. контр. Гаврилюк	Станция систем В1, В2, В4.	
		Ин. спец. бородин	Станция систем В1, В2, В4.	
		Рук. гр. Подольская	Станция систем В1, В2, В4.	
		Ст. инж. Смирнова	Станция систем В1, В2, В4.	
		Инжен. Шевченко	Станция систем В1, В2, В4.	

Составлено  
ОПС (пр. ЛР) Шумихин  
Исполн. №  
Лист 1 из 1  
Лист 1 из 1  
7-3019

7-3019 (2)