

ТИПОВОЙ ПРОЕКТ
902-1-1/2.88

КАНАЛИЗАЦИОННАЯ НАСОСНАЯ СТАНЦИЯ
ПРОИЗВОДИТЕЛЬНОСТЬЮ 120-660 М³/Ч. НАПОРОМ 6-51 М
ПРИ ГЛУБИНЕ ЗАЛОЖЕНИЯ ПОДВОДЯЩЕГО КОЛЛЕКТОРА 4,0 м
(СБОРНО-МОНОЛИТНЫЙ ВАРИАНТ)

АЛЬБОМ 4

КЖ 1.И. ИЗДЕЛИЯ СТР. 2... 20
АРМ. ИЗДЕЛИЯ СТР. 21... 24

						Примечания	

ТИПОВОЙ ПРОЕКТ
902-1-142.88

КАНАЛИЗАЦИОННАЯ НАСОСНАЯ СТАНЦИЯ
ПРОИЗВОДИТЕЛЬНОСТЬЮ 120-667 М³/Ч, НАПОРОМ 6-51 М
ПРИ ГЛУБИНЕ ЗАЛОЖЕНИЯ ПОДВОДЯЩЕГО КОЛЛЕКТОРА 4,0 М
(СБОРНО-МОНОЛИТНЫЙ ВАРИАНТ)

АЛЬБОМ 4

ПРИМЕНЕННЫЕ ТИПОВЫЕ МАТЕРИАЛЫ:
СЕРИЯ 7.902-4 БАК РАЗРЫВА СТРУИ ВМЕСТИМОСТЬЮ 180 Л

РАЗРАБОТАН ПРОЕКТНЫМ ИНСТИТУТОМ
ХАРЬКОВСКИЙ ВОДОКАНАЛПРОЕКТ

ГЛАВНЫЙ ИНЖЕНЕР ИНСТИТУТА *Д* Г.А. БОМДАРЕНКО
ГЛАВНЫЙ ИНЖЕНЕР ПРОЕКТА *В.С.* В.С. АЛЯЮК

РАСПРОСТРАНИТЕЛЬ ЦИТП (Тбилисский филиал)

УТВЕРЖДЕН И ВВЕДЕН В ДЕЙСТВИЕ
ГЛАВНЫМ УПРАВЛЕНИЕМ ПРОЕКТИРОВАНИЯ ГОССТРОЯ СССР
ПРОТОКОЛА ОТ 09.08.88. №53

Альбом 4
ТЛ 902-1-142.88

Обозначение документа	Наименование	Стр.
902-1-142.88-КЖ.И.ДЭ	Содержание выпуска	2
-КЖ.И.ТТ	Технические требования	3
-КЖ.И.ПЭ2	Плита покрытия ПЛ2	4
-КЖ.И.ПЛ4	Плита покрытия ПЛ4	5
-КЖ.И.К 1	Короб К1	6
-КЖ.И.ОП1	Опорная подушка ОП1	6
-КЖ.И.П1	Плиты перекрытия П1, П3, П5... П9	7-8
-КЖ.И.П2	Плита П2, П4, П10, П12, П13, П14	9
-КЖ.И.Б1	Балка Б1, Б2	10
-КЖ.И.Б3	Балка Б3, Б4	11
-КЖ.И.ПБ2	Перемычка ПБ2	12
-КЖ.И.МН5	Изделие закладное МН5	12
-КЖ.И.МС1	Изделие соединительное МС1, МС2	13
-КЖ.И.МН2	Изделие закладное МН2	13
-КЖ.И.МН4	Изделие закладное МН4	14
-КЖ.И.МН3	Изделие закладное МН3	14
-КЖ.И.МН1	Изделие закладное МН1	15
-КЖ.И.С1	Сетка С1	15
-КЖ.И.Кр6	Каркас Кр6, Кр7	16
-КЖ.И.С2	Сетка С2, С3	16
-КЖ.И.Кр8	Каркас Кр8... Кр10	17
-КЖ.И.Кр1	Каркас Кр1... Кр4	17
-КЖ.И.Кр5	Каркас Кр5, Кр11	18
-КЖ.И.РС2	Ведомость расхода стали Б1... Б4	18
-КЖ.И.РС1	Ведомость дополнительного расхода стали	19

Лист № документа
Т-1002

Исполнитель: БЗАН.И.ДЭ

Обозначение документа	Наименование	Стр.
902-1-142.88-АР.И.ДО	Содержание выпуска	20
-АР.И.ТТ	Технические требования	20
-АР.И.МН	Дверной блок ИД1	21-22
-АР.И.П1	Дверные полотна П1... П4	23
-АР.И.К1	Коробка К1	24
-АР.И.НС1	Накладка НС1	24

Привязки

И.Ф.И.О
ИЗДАТ. УПРАВЛЕНИЕ
РАСЧЕТ. РАБОТЫ
ПРОГ. РАБОТЫ
РЕД. РАБОТЫ
РУК. РАБОТЫ
П. СПЕЦ. РАБОТЫ
ИЗОТО. РАБОТЫ
Н. КОНТ. РАБОТЫ

ТЛ 902-1-142.88 -КЖ.И. ДО
Содержание выпуска

Исполнитель: БЗАН.И.ДЭ
Госстрой СССР
Среднеазиатский проект
Институт
Сарыевские
Вып. 14/19-88

Технические требования к изготовлению арматурных и закладных изделий

1. Плоские арматурные изделия следует изготавливать при помощи контактной точечной сварки по ГОСТ 14098-85.
2. Сварку каркасов производить во всех точках пересечения стержней.
3. Размеры каркасов даны по осям и торцам стержней.
4. Сварку закладных изделий производить в соответствии с ГОСТ 14098-85 "Соединения сварные арматуры и закладных изделий железобетонных конструкций" и ГОСТ 5264-80.
5. Качество арматурных и закладных изделий должно удовлетворять требованиям ГОСТ 13922-75 и ГОСТ 23858-79.
6. Качество сварных швов принять по наименьшей толщине свариваемых элементов.
7. Материал прокатной стали закладных изделий принять марки Вст 3 по В-1 для сварных конструкций по ТУ 14-1-3023-80 и Вст 3 кл 2 по ГОСТ 535-79*.

ИЗДАВ	Исполнитель	Имя	В.В.
Привязан	Проб.	Корончик	Иван
	Куркин	Корончик	Иван
	Рук. пр.	Соболев	Иван
	М. спр.	Власенко	Иван
	Уч. опр.	Шейко	Иван
	Н. монтр.	Корончик	Иван

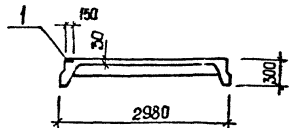
ТЛ 902-1-14288 - КЖИ.ТТ

Технические
требования.

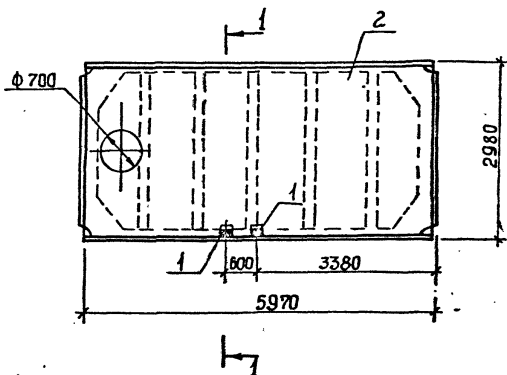
Имя	Имя	Имя
Р	И	И
(Печатный двор Содержатель: Ильяшенко Харьковский Военный завод)		

Альбом 4

1-1



Поз.	Наименование	Мод.	Обозначение документа
1	Узелие закладное		
	МН 106-3	.2	1.400-1561.120-08
2	Плита ПВ.7-3А Ш. В.-Т	1	ГОСТ 22701.2-77*



Технические требования см. ТП 902-142.88-КЖИ.ПП2
 Остальное см. плиту ПВ.7-3А Ш.В.-Т по
 ГОСТ 22701.2-77*
 Масса плиты 3,2 т.

Разреш	Удостовер	Чел.	Есть
Рабочий	Степанов	Степ	✓
Дроб.	Степанов	Степ	✓
Рисунки	Степанов	Степ	✓
Рис. кр.	Ибраимова	Ибра	✓
Тех. спец.	Васенко	Вас	✓
Рис. от	Шедко	Шед	✓
Н. контр.	Воклянская	Вок	✓

ТП 902-142.88-КЖИ.ПП2

Привязки			
Инд. №			

Плита покрытия ПП2

Лист	Листов
1	1

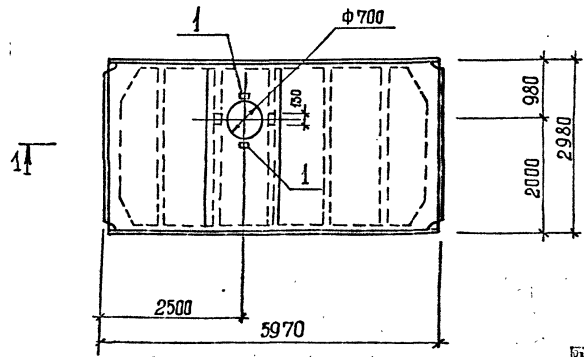
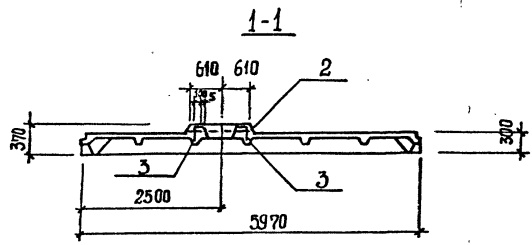
Государственный
 Саратовский
 Харьковский
 Водоканалпроект

Копировал Шедкова

7-3019 (4)

Спмат 23

Альбом 4



Поз	Наименование	Мод.	Обозначения документа
1	Изделие закладное		ГОСТ 22701.5-77*
	МБ	4	
2	Класс КР2	1	
3	КР8	2	
4	Бетон класса В25, м ³	0,2	

Остальное см. плиты ПР 3А ШБ-Т по ГОСТ 22701.5-77.*
 В плите ПП 4 класс КР2 заменить классом КР8 в указанных местах.
 Арматуру сеток в месте расположения отверстия вырезать по месту.

Инв. № 7-902
 Плиты, Плиты, Альбом № 4

ПРИБЫЛ			
Инв. №			

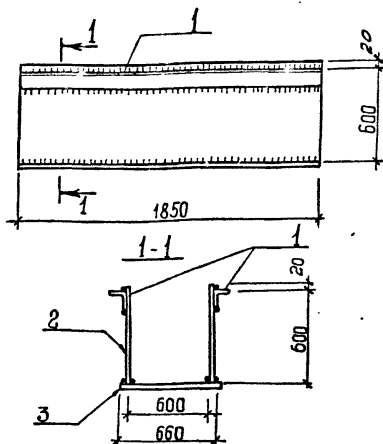
Директор	Дукас	4-2	0-00
Инженер	Сидоркин	Сид	0
Проектант	Александров	Алек	0
Ведущий	Серебряков	Сере	0
Дук. с.р.	Косенко	Кос	0
М.С.И.	Шаров	Шар	0
И.О.О.	Шаров	Шар	0
Н.К.П.	Сидоркин	Сид	0

ТП 902-4-142.88-КЖ.И. ПП4	
Плита покрытия ПП4	Часть Лист / Листов
	Р / 1
Госстрой СССР Союзгипроинженерпроект Харьковский Водоканалпроект	

Композит Шведска

77-210 (4)

Альбом 4



Марка	Поз.	Наименование	Кол.	Масса ед., кг	Масса короба, кг
К1	1	Л 75х6, $\ell = 1850$	2	10,73	186,96
	2	- 6х620, $\ell = 1850$	2	54,0	
	3	- 6х660, $\ell = 1850$	4	57,5	

Технические требования см. ТП 902-1-142.88-КЖ1.И.К1
 Полоса по ГОСТ 82 - 70*
 Уголок по ГОСТ 8509 - 72*

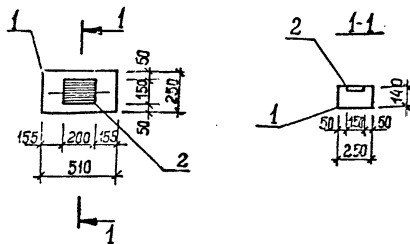
ТП 902-1-142.88 - КЖ1.И. К1

Короб К1

Материал	Лист	Листов
Р	1	1
Соединительный материал		
Водоканалпроект		

формат А4

Исполнитель	Проверено	Согласовано	Дата
Разработчик	Проверен	Согласован	
Расчетчик	Проверен	Согласован	
Проектировщик	Проверен	Согласован	
Вед. инж.	Проверен	Согласован	
Рук. зр.	Проверен	Согласован	
М. спец.	Проверен	Согласован	
Нач. отд.	Проверен	Согласован	
Н. контр.	Проверен	Согласован	



Поз.	Наименование	Кол.	Обозначение документа
1	Опорная подушка		
	ОП 5.2-Т	1	12252.И.400.0-01
2	Изделие закладное		
	МН 114-Б	1	1.400.15.120-59

Технические требования см. ТП 902-1-142.88-КЖ1.И.ТТ
 Масса опорной подушки 0,05т.

Исполнитель	Проверено	Согласовано	Дата
Разработчик	Проверен	Согласован	
Расчетчик	Проверен	Согласован	
Проектировщик	Проверен	Согласован	
Вед. инж.	Проверен	Согласован	
Рук. зр.	Проверен	Согласован	
М. спец.	Проверен	Согласован	
Нач. отд.	Проверен	Согласован	
Н. контр.	Проверен	Согласован	

ТП 902-1-142.88 - КЖ1.И. ОП1

Опорная подушка ОП1

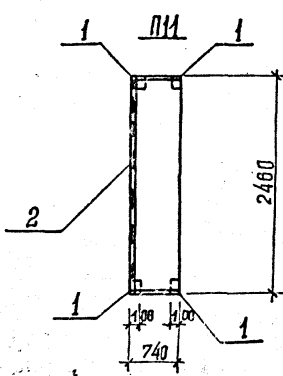
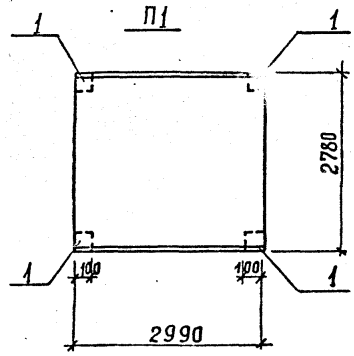
Материал	Лист	Листов
Р	1	1
Соединительный материал		
Водоканалпроект		

формат А4

Копиробля: Шуврова

Т-3019 (4)

Альбом 4



Поз.	Наименование	кол. плит							Обозначение документа
		П1	П3	П5	П6	П7	П8	П9	
1	Изделие закладное МН541	4	4	4	4	4	4	4	1.400-15 Вып. 1
2	МН 552, М		3,4	0,7			3,0	0,7	1.400-15 Вып. 1
3	Ф 12 А-III, G=720; 0,63 кг					8		4	без черт.
4	Ф 12 А-III, G=1000; 0,89 кг					4		4	без черт.
5	Ф 12 А-III, G=1800; 1,59 кг					2			без черт.
6	Ф 18 А-III, G=120; 1,4 кг				8				без черт.
7	Ф 18 А-III, G=1100; 2,20 кг				2				без черт.
8	Ф 18 А-III, G=1600; 3,20 кг				2				без черт.
9	Ф 18 А-III, G=2740; 5,45 кг				2				без черт.
10	П24-5б	1							3.006.1-2/82
11	П9г-15б		1						3.006.1-2/82
12	П24г-5б			1				1	3.006.1-2/82
13	П16г-15				1		1		3.006.1-2/82
14	П16г-15					1			3.006.1-2/82
15	П21г-5б	1							3.006.1-2/82

Технические требования см. ТП 902-1-142.88-КЖИ. ТТ
 Арматура: класса А-III по ГОСТ 5781-82*

Листовой материал Листа 15 мм. № 15
 Т-3029

РАЗРАБ	ИСПОЛ	Г	Э.82
РАСЧЕТ	АВТОРИТ	С	И
ПРОБ	АВТОРИТ	С	И
РАСЧЕТ	АВТОРИТ	С	И
ПРОБ	АВТОРИТ	С	И
РАСЧЕТ	АВТОРИТ	С	И
ПРОБ	АВТОРИТ	С	И

ТП 902-1-142.88-КЖИ. П1

Плиты перекрытия

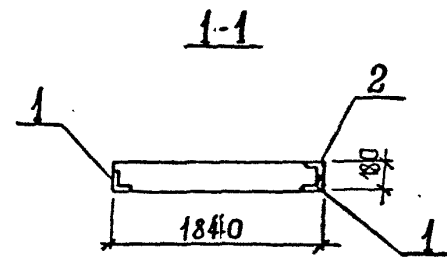
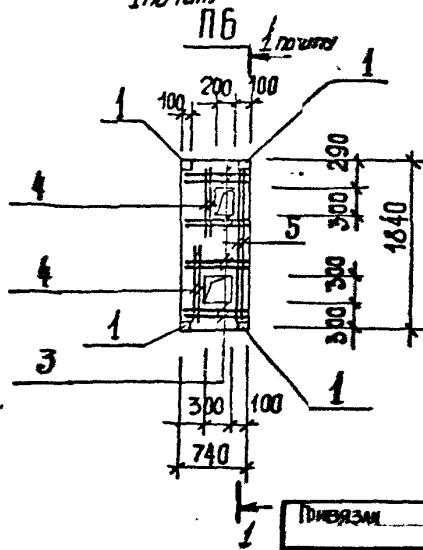
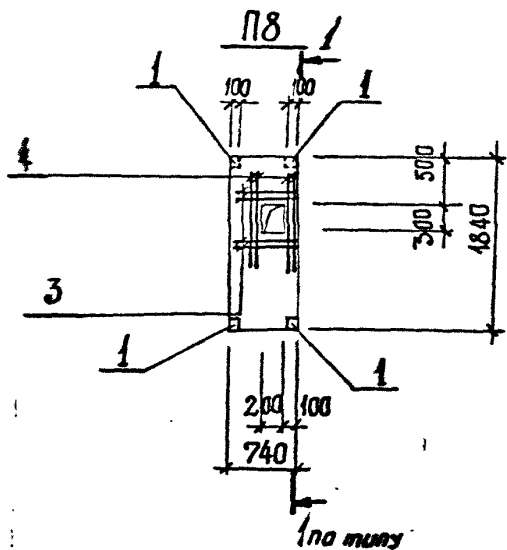
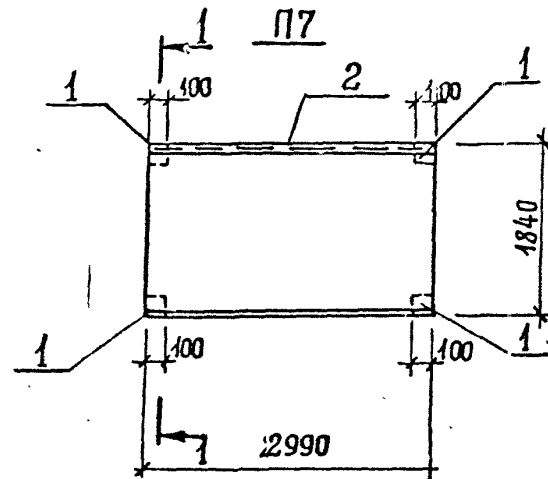
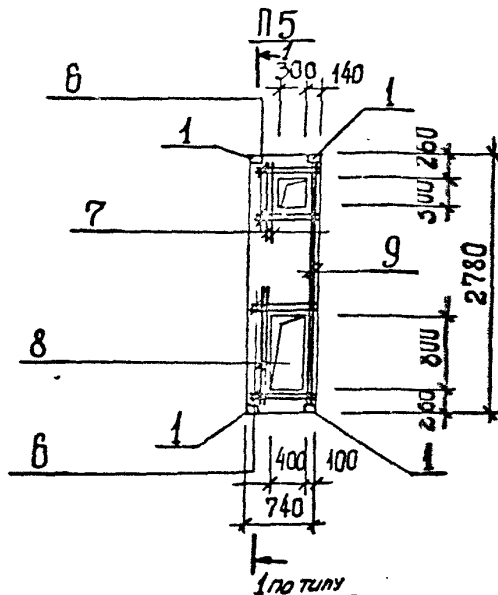
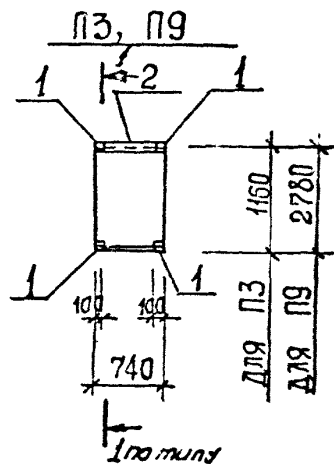
П1, П3, П5...П9

СТАДИИ	ЛИСТ	ИСПОЛ
П	1	2

ГОСТЫ И СПС
 СОВМЕСТНО С
 ДАРКОВОСКИ
 ВЕРХНИЙ ЛЮДОВИЦ

Копировала Шелубова

Альбом 4



ИЗВ. № ПОСЛ. ПОПРАВКИ И ДАТА ВЗАМ. ИЛИ Д. 7-00000

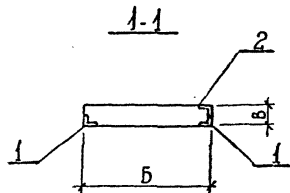
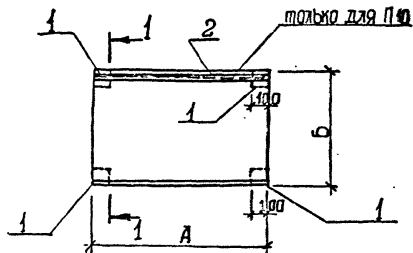
ПРОВЕРКА			
ИЗВ. №			

ТП 902-1-142.88 - КИИ.И. П1

Лист 2

Копирован Шевцова. ФОРМАТ А3 Т-3019 (4)

П2, П4, П10, П12, П13, П14



№	Наименование	кол. на плиту П						Обозначение документа
		2	4	10	12	13	14	
1 Изделие заводное								
	МН 541	4	4	4	4	4	4	1.400-15.В.1.540-09
2	МН 55Б,М	-	-	2,6	-	-	-	1.400-15.В.1.550-07
	П2г-5Б	1						3.006.1-2/82
	П2г-5Б		1					3.006.1-2/82
	П18г-8Б			1		1		3.006.1-2/82
	П9г-15					1		3.006.1-2/82
	П16-15						4	3.006.1-2/82

Наименование	размеры, мм			примечание
	А	Б	В	
П2	2460	740	160	
П4	2780	740	180	
П10	2160	740	150	
П12	1160	740	120	
П13	2160	740	150	
П14	1840	2590	180	

Технические требования см. ТП 902-1-142.88.КЖ.И.ТТ

Привязан	Разраб.	Игорьская	Уво	РЗВ	ТП 902-1-142.88-КЖ.И.П2	Исп. Дир. Лист
	Расчет	Саворончик	Сав	И		
	Поб.	Саворончик	Сав	И	Плита П2, П4, П10, П12, П13, П14.	Исп. Р. Саворончик
	Исп. Ил.	Саворончик	Сав	И		
	Ук. ер.	Абрамова	Аб	И		Совм. с. Д. Саворончик
	И. сп. ер.	Власенко	Вл	И		
	Исп. Ил.	Шенко	Ш	И		Уд. Р. Саворончик
Инв. №	И. сп. ер.	Саворончик	Сав	И		

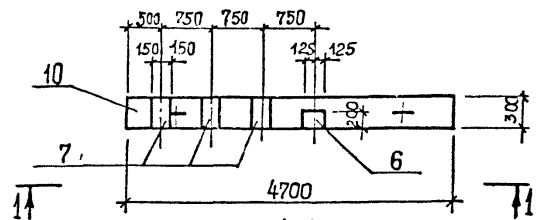
Копиробил Шевцова

Т-2019 (4)

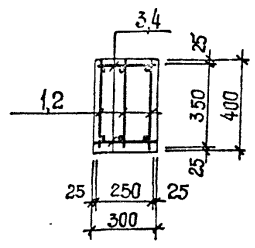
Формат А3

Альбом 4

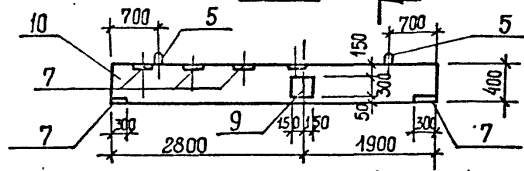
Б1



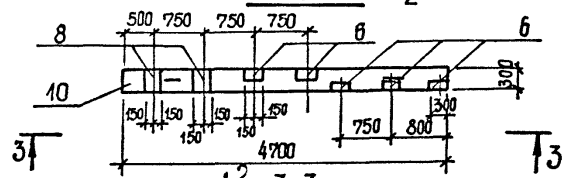
2-2



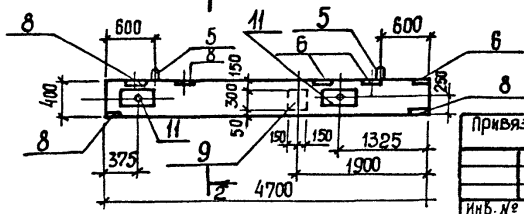
1-1



Б2



3-3



Поз.	Наименование	кол. на балку		Обозначение документа
		Б1	Б2	
1	Класс Кр 9	3		902142.88-КШ.И.Кр8
2	Класс Кр 8	3		902142.88-КШ.И.Кр8
3	Ф8АТ ρ=250; 0,1кг	48		без четт.
4	Ф8АТ ρ=250; 0,1кг	48		без четт.
5	Изделие заводское УП1-31.	2	2	1.400-9
6	МН 121-3	1	5	1.400-15
7	МН 144-3	5		1.400-15
8	МН 126-3		4	1.400-15
9	МН 124-5	1	1	1.400-15
11	МН 5		2	902142.88-КШ.И.МН.5
10	Бетон класса В15М ³¹	057	057	

Технические требования см. тп 902142.88-масса балки Б1, Б2 - 2,4т
 Арматура А-I по ГОСТ 5781-82*

№ п/п по плану
 7-9029
 Исчерпана
 03.04.1989

Привязки

Инд. №			
--------	--	--	--

РАЗРАБ.	ПРЯЖИНА	И.В.	С.Р.
РАСЧЕТ	САФРОНИЧ	В.В.	С.Р.
ПРОБ.	САФРОНИЧ	В.В.	С.Р.
ВЕД. ШИ	САФРОНИЧ	В.В.	С.Р.
Д.К. ГР	ДОБРОСЛОВ	В.В.	С.Р.
Л. СПЕЦ	ВАСЕНКО	В.В.	С.Р.
ИЗЧ. СПЕЦ	ШЕВЧО	В.В.	С.Р.
И. КЛИПКО	САФРОНИЧ	В.В.	С.Р.

Тп 902-1-14.2.88 - КШ.И. Б1

Балка Б1, Б2

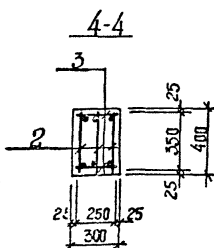
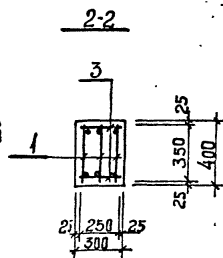
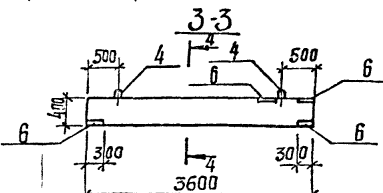
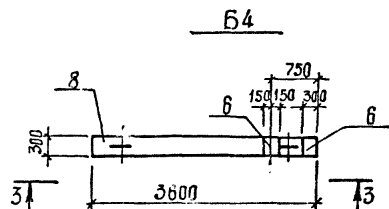
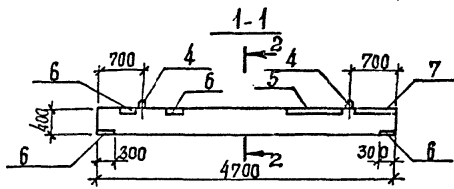
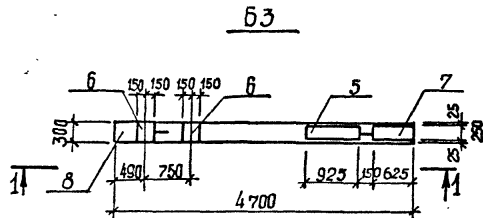
Стандарт	Лист	Листов
Р		1
Составитель: С.С.Р. Проверил: В.В.САФРОНИЧ Водитель проекта		

копирует Шевцова

Т-3019 (4)

формат А3

Альбом 4



Поз.	Наименование	кол. на балку		Обозначение документа
		Б3	Б4	
1	Каркас Кр 8	3		ТП 902-14288-КЖИ.И.Б3
2	Каркас Кр 10	3		ТП 902-14288-КЖИ.Кр 8
3	Ф 8 А-І, l=250; Ø 1кр	48	36	Без четвёртки
4	УП1-3	2	2	1.400-9
5	МН 131-5, l=925	1	-	1.400-13
6	МН 126-3	4	4	1.400-15
7	МН 131-5, l=625	1	-	1.400-15
8	Бетон класса В15, м ³	0,57	0,45	

Технические требования см. 902-1-14288-КЖИ.ТТ
 Масса балки Б3 - 1,8т ; Б4 - 1,1т
 Арматура А-І по ГОСТ 5781-82 *

ИЗДАНИЕ ПОСЛЕДНЕЕ
 7-9019

УЗРАД	ПРОДВИЖА	И	В. 22
РАСЧЕТ	ВЫПОЛНИЛ	С	И
ПРОБ	ВЫПОЛНИЛ	С	И
РЕЗУЛЬТ	ВЫПОЛНИЛ	С	И
УКЛ. СЗ	ВЫПОЛНИЛ	С	И
РАСЧЕТ	ВЫПОЛНИЛ	С	И
ИЗДАНИЕ	ВЫПОЛНИЛ	С	И
И. И. КОЛПАКОВ	ВЫПОЛНИЛ	С	И

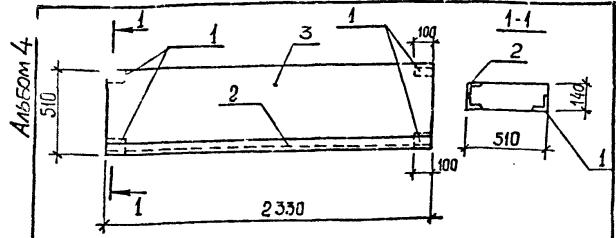
При заказе			
Изм. №			

ТП 902-142.88-КЖИ.И. Б3

Балка Б3, Б4

СТАТУС	ИЗМ.	ЛИСТЫ
Р	1	1
ИЗДАНИЕ	1	1
СОДЕРЖАНИЕ	КАК	ИЗМЕНЕНО
ИЗДАНИЕ	1	1
ИЗДАНИЕ	1	1

Формат А3



Поз.	Наименование	Кол.	Обозначение документа
1	Изделие закладное МН 541	4	1.400-15.81.540-02
2	МН 548, $\ell=2330$	1	1.400-15.81.540-09
3	2 ПП 25-8	1	1.038.1-1.2

Технические требования см. ТП 902-1-142.88-КЖ1.И.Т
 Оплучбонный чертеж см. 1.038.1-1.2
 Масса перемычки 0,416 т

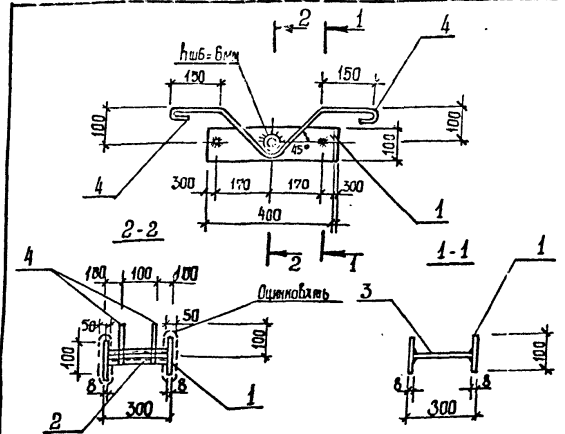
И.в.в.	И.в.в.	И.в.в.	И.в.в.
И.в.в.	И.в.в.	И.в.в.	И.в.в.
И.в.в.	И.в.в.	И.в.в.	И.в.в.
И.в.в.	И.в.в.	И.в.в.	И.в.в.
И.в.в.	И.в.в.	И.в.в.	И.в.в.
И.в.в.	И.в.в.	И.в.в.	И.в.в.
И.в.в.	И.в.в.	И.в.в.	И.в.в.
И.в.в.	И.в.в.	И.в.в.	И.в.в.
И.в.в.	И.в.в.	И.в.в.	И.в.в.
И.в.в.	И.в.в.	И.в.в.	И.в.в.

ТП 902-1-142.88 - КЖ1.И. ПБ 2

Перемычка ПБ2

Изд.	Лист	Листов
Р	1	1
Институт СССР Специализированный проект Харьковский Бодкиналпроект		

Формат А4



Поз.	Наименование	Кол.	Масса ед. кр.	Масса изделия кр.
1	$\sim 100 \times 8, \ell = 4100$	2	2,51	7,77
2	Тр Ду 32x3, $\ell = 285$	1	0,61	
3	$\phi 10 \text{ А-I}, \ell = 285$	2	0,19	
4	$\phi 12 \text{ А-I}, \ell = 998$	2	0,88	

Технические требования см. ТП 902-1-142.88-КЖ1.И.Т
 Полоса по ГОСТ 103-76*
 Арматура класса А-I по ГОСТ 5781-82*
 Труба по ГОСТ 8732-78*

И.в.в.	И.в.в.	И.в.в.	И.в.в.
И.в.в.	И.в.в.	И.в.в.	И.в.в.
И.в.в.	И.в.в.	И.в.в.	И.в.в.
И.в.в.	И.в.в.	И.в.в.	И.в.в.
И.в.в.	И.в.в.	И.в.в.	И.в.в.
И.в.в.	И.в.в.	И.в.в.	И.в.в.
И.в.в.	И.в.в.	И.в.в.	И.в.в.
И.в.в.	И.в.в.	И.в.в.	И.в.в.
И.в.в.	И.в.в.	И.в.в.	И.в.в.
И.в.в.	И.в.в.	И.в.в.	И.в.в.

ТП 902-1-142.88 - КЖ1.И. МН5

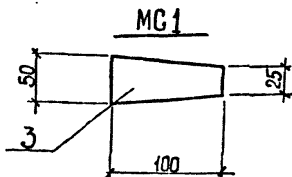
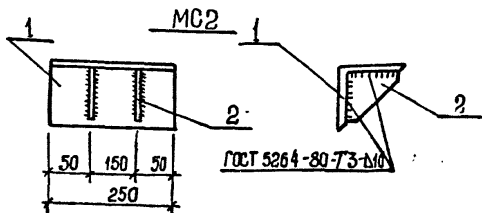
Изделие закладное МН5

Изд.	Лист	Листов
Р	1	1
Институт СССР Специализированный проект Харьковский Бодкиналпроект		

Копировал: Шевбуля

Т-3019 (4)

Формат А4



Марка	Поз	Наименование	Кол.	Масса ед. кг	Масса изделия, кг
MG 1	3	Полоса 8 x 100, l=50	1	0,31	18,3
MG 2	1	Уголок 200x12, l=250	1	14,8	
	2	Полоса 10x150, l=150	2	177	

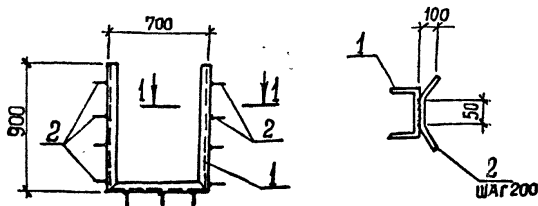
Полоса по ГОСТ 103-76*
Уголок по ГОСТ 3509-72*

ТП 902-142.88-КЖИ. МС1

Изделие соединительное МС 1, МС 2

Лист Лист Листов
2 1 1
Составитель: С.С.Р.
С.С.Р.
Д.Р.В.
В.Д.В.
В.Д.В.

Формат А4



Поз	Наименование	Кол.	Масса ед., кг	Масса изделия, кг
1	ГНС 80x50x4, l=2,5м	1	12,96	15,3
2	φ 8А-III, l=450	13	0,18	

Технические требования см. ТП 902-1-142.88.КЖИ.ИТ
Арматура: класса А-III по ГОСТ 5781-82*
швеллеры по ГОСТ 8278-85.

ТП 902-142.88-КЖИ. МН2

Изделие закладное МН 2

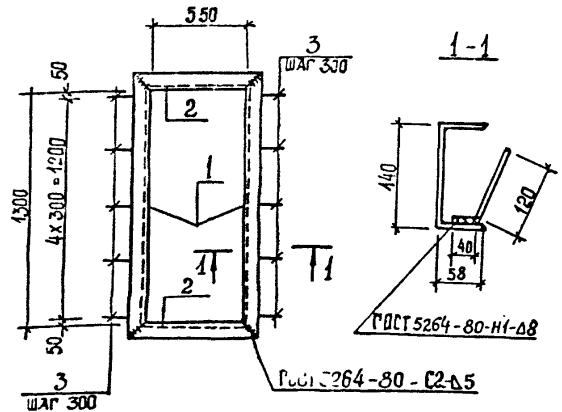
Лист Лист Листов
1 1 1
Составитель: С.С.Р.
С.С.Р.
Д.Р.В.
В.Д.В.

Копир: Ял. Шейцова

Т-3019 (0)

Формат А4

Альбом 4



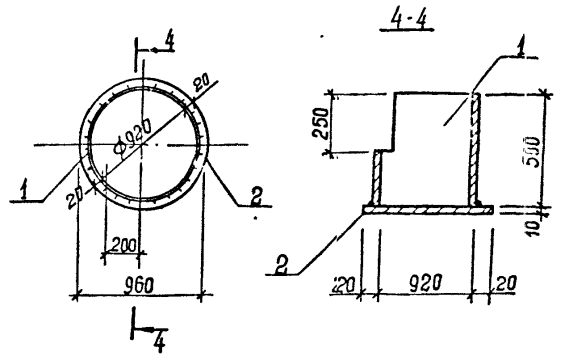
Поз.	Наименование	Кол.	Масса ед., кг	Масса изделия, кг
1	С 14, $\ell = 1438$	2	17,7	53,4
2	$\ell = 660$	2	8,2	
3	Ф 10А-III, $\ell = 160$	10	0,16	

Имя, № инст.	Подпись и дата	Сфера инст.
Имя, №		
Разраб. Комовская	Ува	
Расчит. Сафронович	Сав	
Проект. Сафронович	Сав	
Вед. инж. Сафронович	Сав	
Инж. гр. Абрамова	Аб	
Инж. гр. Власенко	Вл	
Инж. гр. Шейко	Ш	
Н. контр. Сокольская	С	

Технические требования см. ТП 902-142.88-КЖИ.И. МН4
Швеллер ГОСТ 8240 - 72*
Арматура: класса А-III ГОСТ 5781 - 82*
-ТТ

ТП 902-142.88-КЖИ.И. МН4	
Изделие закладное МН4	Станция Лист 1
	Р 1
Госстрой СССР Союзвоблакалнпроект Харьковский Водоканалпроект	

формат А4



поз.	Наименование	кол.	Масса ед., кг.	Масса изделия, кг.
1	Труба ст-920x10, $\ell = 500$	1	112,2	184,5
2	Полоса 960x10, $\ell = 960$	1	72,3	

Технические требования см. ТП 902-142.88-КЖИ.И. Труба по ГОСТ 10704 - 76*
Полоса по ГОСТ 82 - 70*
ТТ

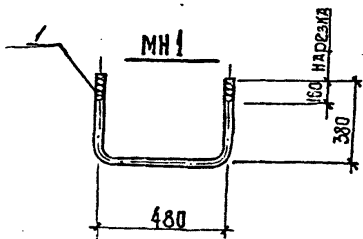
Имя, № инст.	Подпись и дата	Сфера инст.
Имя, №		
Разраб. Комовская	Ува	
Расчит. Сафронович	Сав	
Проект. Сафронович	Сав	
Вед. инж. Сафронович	Сав	
Инж. гр. Абрамова	Аб	
Инж. гр. Власенко	Вл	
Инж. гр. Шейко	Ш	
Н. контр. Сокольская	С	

ТП 902-142.88-КЖИ.И. МН3	
Изделие закладное МН3	Станция Лист 1
	Р 1
Госстрой СССР Союзвоблакалнпроект Харьковский Водоканалпроект	

Копиробля: Шейцова

Т-3019 (4)

формат А4



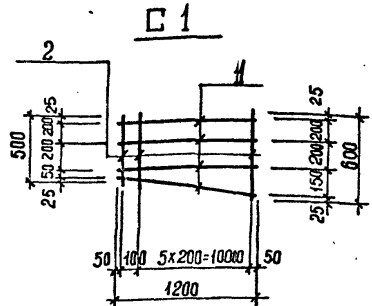
Поз.	Наименование	Кол.	Масса ед., кг	Масса изделия, кг
1	Ф 8 А-I, L=1240	1	3,06	3,06

Технический требованиям см. 902-1-142.88-КЖИ.И.ТТ
Арматура: А-I по ГОСТ 5781-82*

ИЗМ. ПОСЛЕД. ПОСЛЕД. И ДАТА

РАЗРАБ.	ИСПОЛН.	ПРОВ.	САМОПРОВ.
С. В. Ш.	С. В. Ш.	С. В. Ш.	С. В. Ш.
С. В. Ш.	С. В. Ш.	С. В. Ш.	С. В. Ш.
С. В. Ш.	С. В. Ш.	С. В. Ш.	С. В. Ш.
С. В. Ш.	С. В. Ш.	С. В. Ш.	С. В. Ш.
С. В. Ш.	С. В. Ш.	С. В. Ш.	С. В. Ш.
С. В. Ш.	С. В. Ш.	С. В. Ш.	С. В. Ш.

ТЛ 902-1-142.88-КЖИ.И. МН1	
Лист	Листов
1	1
Изделие заводное МН1	
Составитель: С. В. Ш.	
Проверитель: С. В. Ш.	
Водитель проекта: С. В. Ш.	



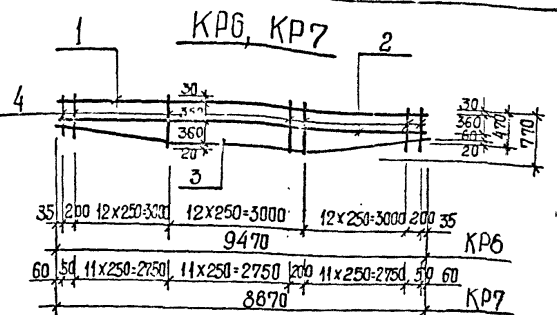
Поз.	Наименование	Кол.	Масса ед., кг	Марка изделия, кг
1	Ф 8 А-I, L=1200	4	0,48	3,36
2	Ф 8 А-I, L=550	7	0,22	

Арматура: класса А-I по ГОСТ 5781-82*

ИЗМ. ПОСЛЕД. ПОСЛЕД. И ДАТА

РАЗРАБ.	ИСПОЛН.	ПРОВ.	САМОПРОВ.
С. В. Ш.	С. В. Ш.	С. В. Ш.	С. В. Ш.
С. В. Ш.	С. В. Ш.	С. В. Ш.	С. В. Ш.
С. В. Ш.	С. В. Ш.	С. В. Ш.	С. В. Ш.
С. В. Ш.	С. В. Ш.	С. В. Ш.	С. В. Ш.
С. В. Ш.	С. В. Ш.	С. В. Ш.	С. В. Ш.
С. В. Ш.	С. В. Ш.	С. В. Ш.	С. В. Ш.

ТЛ 902-1-142.88-КЖИ.И. С1	
Лист	Листов
1	1
Сетка С1	
Составитель: С. В. Ш.	
Проверитель: С. В. Ш.	
Водитель проекта: С. В. Ш.	



МАРКА КАРКАСА	Поз.	НАИМЕНОВАНИЕ	КОЛ.	МАССА ЕД., КГ	МАРКА МАРКАСА КР
КР6	1	Ф 18 А-III, L=9470	1	18,94	45,8
	2	12А-III, L=9470	1	8,42	
	3	12А-III, L=9490	1	8,45	
	4	8А-I, Lср=620	40	0,25	
КР7	1	Ф 18 А-III, L=8670	1	17,34	42,0
	2	12А-III, L=8670	1	7,72	
	3	12А-III, L=8690	1	7,73	
	4	8А-I, Lср=620	37	0,25	

Арматура: класса А-I, А-III по ГОСТ 5781-82*

Имя, Фамилия, Подпись, Дата, Место, Инст.

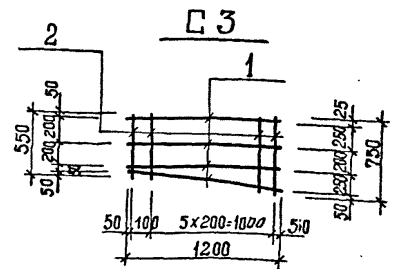
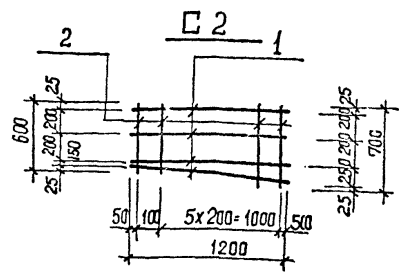
РАЗРАБ.	Л.И.Варова	М.И.
РАСЧЕТ	С.В.Рончик	С.В.
ПРОБ.	С.В.Рончик	С.В.
ЭК.ИМ.	С.В.Рончик	С.В.
ЭК.СР.	И.В.Ромова	И.В.
ЛА.СПЕЦ.	В.А.Семко	В.А.
НАЧ.ОТД.	ШЕВКО	И.
И.КОНТР.	В.А.Семко	В.А.

ТП 902-1-142.88 - КЖИ.КР6

Каркас КР6... КР7

И.МАШИ.	Л.И.Варова	Л.И.
П		
Г.ОБСТРОИ.	С.С.С.	С.С.
С.ОБВ.ОБД.	С.С.С.	С.С.
Х.А.Р.К.О.В.О.С.		
Б.О.Д.О.М.А.Л.О.С.Т.		

Формат А4



МАРКА СЕТКИ	Поз.	НАИМЕНОВАНИЕ	КОЛ.	МАССА ЕД., КГ	МАРКА СЕТКИ, КР
С2	1	Ф 8 А-I, L=1200	4	0,48	3,7
	2	8А-I, Lср=650	7	0,26	
С3	1	Ф 8 А-I, L=1200	4	0,48	3,7
	2	8А-I, Lср=650	7	0,26	

Арматура: класса А-I по ГОСТ 5781-82*

Имя, Фамилия, Подпись, Дата, Место, Инст.

РАЗРАБ.	Л.И.Варова	М.И.
РАСЧЕТ	С.В.Рончик	С.В.
ПРОБ.	С.В.Рончик	С.В.
ЭК.ИМ.	С.В.Рончик	С.В.
ЭК.СР.	И.В.Ромова	И.В.
ЛА.СПЕЦ.	В.А.Семко	В.А.
НАЧ.ОТД.	ШЕВКО	И.
И.КОНТР.	В.А.Семко	В.А.

ТП 902-1-142.88 - КЖИ.С2

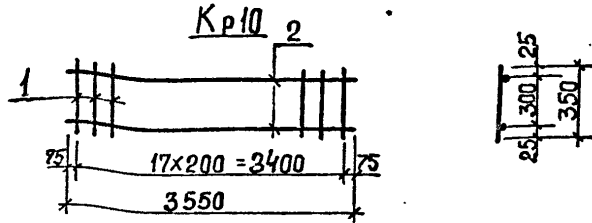
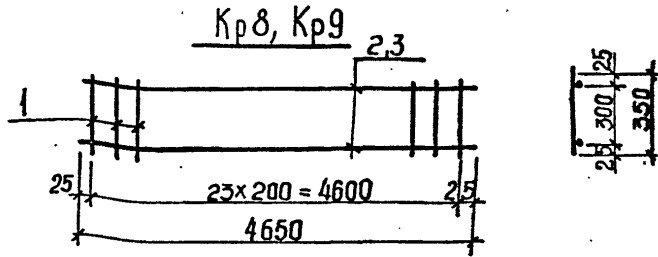
Сетка С2, С3

И.МАШИ.	Л.И.Варова	Л.И.
П		
Г.ОБСТРОИ.	С.С.С.	С.С.
С.ОБВ.ОБД.	С.С.С.	С.С.
Х.А.Р.К.О.В.О.С.		
Б.О.Д.О.М.А.Л.О.С.Т.		

Копиробля: Шевцова

Т-3019 (4)

Формат А4



Марка каркаса	Поз	Наименование	Кол	Масса ед. кг	Масса каркаса
Кр 8	1	Ф8А-I, l=350	24	0,15	26,12
	2	Ф20А-III, l=4650	2	11,5	
Кр 9	1	Ф8А-I, l=350	24	0,13	31,16
	3	Ф22 А-III, l=4650	2	14,02	
	2	Ф18 А-II, l=3550	2	7,10	
Кр 10	1	Ф8 А-I, l=350	18	0,14	16,70
	2	Ф18 А-II, l=3550	2	7,10	

Арматура: А-I, А-III по ГОСТ 5781-82*

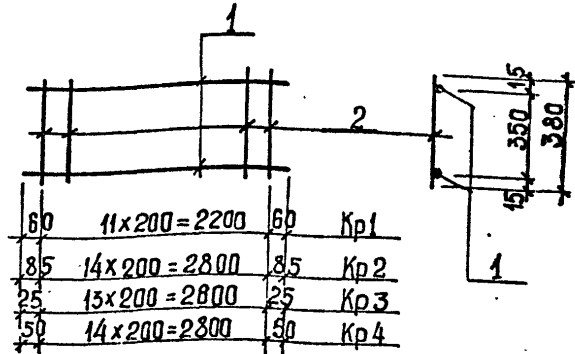
С.Забраб.	М.Лозовский	С.З.
Р.Расчит.	С.Савицкий	С.С.
П.Проб.	С.Савицкий	С.С.
Р.К.инж.	С.Савицкий	С.С.
Р.К.зр.	А.Оримова	А.О.
П.А.спец.	В.Александров	В.А.
Б.С.О.С.	Ш.Шуко	Ш.
Н.Контр.	С.Соловьев	С.

ТП 902-1-142.88.КЖ1.И. Кр8

Каркас Кр8...Кр10

Сталь	Лист	Листов
Р		1
Госстрой СССР Специальное конструкторское бюро Харьковский Водоканалпроект		

формат А4



Марка каркаса	Поз	Наименование	Кол	Масса ед. кг	Масса каркаса
Кр 1	1	Ф12 А-III, l=2320	2	2,06	5,08
	2	Ф6А-I, l=380	12	0,08	
Кр 2	1	Ф20А-III, l=2970	2	7,34	15,88
	2	Ф6 А-I, l=380	15	0,08	
Кр 3	1	Ф12 А-II, l=2650	2	2,35	5,82
	2	Ф6 А-I, l=380	14	0,06	
Кр 4	1	Ф12 А-III, l=2900	2	2,58	6,43
	2	Ф6А-I, l=380	15	0,08	

Арматура: класса А-I, А-III по ГОСТ 5781-82*

Р.Забраб.	Ш.Шуко	Ш.
Р.Расчит.	С.Савицкий	С.С.
П.Проб.	С.Савицкий	С.С.
Р.К.инж.	С.Савицкий	С.С.
Р.К.зр.	А.Оримова	А.О.
П.А.спец.	В.Александров	В.А.
Б.С.О.С.	Ш.Шуко	Ш.
Н.Контр.	С.Соловьев	С.

ТП 902-1-142.88.КЖ1.И. Кр1

Каркас Кр1...Кр4

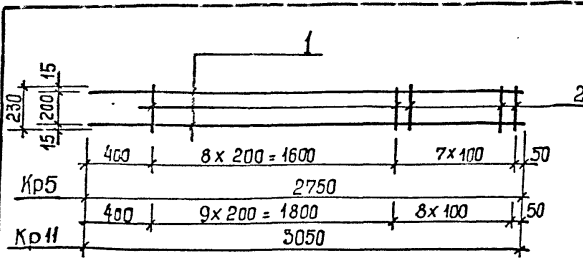
Сталь	Лист	Листов
Р		1
Госстрой СССР Специальное конструкторское бюро Харьковский Водоканалпроект		

Копировала: Шушуба

Ф-2010 (4)

формат А4

АЛЬБОМ 4



Марка кар्याса	№	Наименование	Кол	Масса ед., кг	Масса карьяса, кг	
Кр 5	1	Ф 20 А-III, L = 2750	2	6,78	15,1	
	2	Ф 8 А-I, L = 230	16	0,1		
Кр 11	1	Ф 20 А-III, L = 3050	2	7,52		16,8
	2	Ф 8 А-I, L = 230	18	0,1		

Технические требования см. ТП 902-1-142.88-КЖ.И.ТТ Арматура класса А-I, А-III по ГОСТ 5781-82*

№ п.ч. материала	Полимер и бетон	Вязал. марка	
7-2019			
	Привязки		
№ п.ч.			
Инв. №			
Разработ	Хомовская	Yes	
Расчит	Садорончик	Yes	
Посл.	Садорончик	Yes	
Эк. инж.	Садорончик	Yes	
Пр. эк.	Садорончик	Yes	
Лектор	Айсенко	Yes	
Чел. отв.	Шероко	Yes	
И. н. с. г.	Солонская	Yes	

ТП 902-1-142.88 -КЖ.И. Кр5

Каркас Кр5, Кр11

Стация	Лист	Листов
		1

Технический паспорт
Харьковский
Водоканалпроект

Формат А4

№ п.ч. материала Полимер и бетон Вязал. марка
7-2019

Ведомость расхода стали на элемент, кг

Марка элемента	Издания Арматурные классы		Уздания классы	Закладные		Общий расход
	А-I	А-III		Арматура	Прокат марки	
	ГОСТ 5781-82*		Всего		Всего	
Б1	Ф 8 14,2	Ф 12 222	Итого 14,2	Ф 10 Ф12 Итого 0,6 0,7	ГОСТ 5781-82* Ф10 Ф12 Итого 2,6 3,3	46,4 46,4
Б2	44,2	42,2	86,4	140,4	154,6	54,7 209,3
Б3	44,2	44,2	88,4	56,3	70,5	46,9 125,4
Б4	10,7	10,7	21,4	36,3	70,5	18,3 24,6
				42,5	85,2	22,8 26,3

Привязки	Разработ	Хомовская	Yes
	Расчит	Садорончик	Yes
Инв. №	Проект	Садорончик	Yes
	Ведущий	Садорончик	Yes
№ п.ч.	Эк. инж.	Садорончик	Yes
	Лектор	Айсенко	Yes
	Чел. отв.	Шероко	Yes
	И. н. с. г.	Солонская	Yes

Тип	ТП 902-1-142.88 -КЖ.И. РС2
Ведомость расхода	Стали Б1...Б4
Листов	Стальной Лист Двутавр
	Р - листовой металл
	Сопоставление смет
	А.А.Айсенко
	В.Д.Водоканалпроект

Формат А 4

Т-3049 (4)

Альбом 4

Ведомость дополнительного расхода стали на элемент, кг

Марка элемента	Изделия арматурные						Изделия закладные										Общий расход			
	Арматура класса А-III			Всего			Арматура класса А-III			Прокат марки В Ст. 3кп 2, Вст 3пс6-1								Всего		
	ГОСТ 5781-82*			ГОСТ 6727-80			ГОСТ 5781-82*			ГОСТ 82-70*				ГОСТ 8509-72*						
	Ф12	Ф14	Ф18	Итого	Ф5	Итого	Ф6	Итого	Ф6	Ф8	Ф10	Итого	Ф6	Ф8	Ф10	Итого			Ф6	Ф8
П1									0,4	0,4	4,4	1,6	6,0			6,4				6,4
П2									0,4	0,4	4,4	1,6	6,0			6,4				6,4
П3									0,8	0,8	4,4	1,6	6,0	2,7	2,7	9,5				9,5
П4									0,4	0,4	4,4	1,6	6,0			6,4				6,4
П5			33,3		33,3		33,3		0,4	0,4	4,4	1,6	6,0			6,4				39,7
П6	11,9				11,9		11,9		0,4	0,4	4,4	1,6	6,0			6,4				18,3
П7									2,2	2,2	4,4	1,6	6,0		11,4	11,4	19,6			19,6
П8	6,2				6,2		6,2		0,4	0,4	4,4	1,6	6,0			6,4				12,6
П9									0,8	0,8	4,4	1,6	6,0		2,7	2,7	9,5			9,5
П10								0,4	0,4	9,0	9,0	4,4	1,6	6,0	10,4	10,4	25,8			25,8
П11									2,4	2,4	4,4	1,6	6,0		12,9	12,9	21,3			21,3
П12									0,4	0,4	4,4	1,6	6,0			6,4				6,4
П13									0,4	0,4	4,4	1,6	6,0			6,4				6,4
П14									0,4	0,4	4,4	1,6	6,0			6,4				6,4
ПБ2									0,8	0,8	2,2	0,8	3,0			3,8				3,8
ПВ7-ЗА III В-Т									0,6	0,6	1,4		1,4			2,0				2,0
ПГ-ЗА III ВТ-А	25,6	14,0			39,6	2,0	41,6			1,6	1,6	3,6			3,6					5,2
ОП1	0,6				0,6		0,6							1,9	0,8	2,7				2,7

Т-3019

ИЗДАНИЕ: 1982 год
 РАСЧЕТ: Рогова И.И.
 ПРОБ: Асеева И.И.
 ВЕРИФИКАЦИЯ: Рогова И.И.
 ПРОЕКТИРОВАНИЕ: Рогова И.И.
 ИТОГО: Шелудяк И.И.
 И.И. Шелудяк

ТП 902-1-142.88 -КМ.И. РС1
 Ведомость дополнительного расхода стали.
 Составитель: Шелудяк И.И.
 Проверил: Шелудяк И.И.
 Институт Проектирования и Строительства
 Харьковский Водоканалпроект

ЛИСТОВ 4

Обозначение документа	Наименование	Стр.
902-1-142.88-АР.И.ДО	Содержание выпуска	20
- АР.И. ТТ	Технические требования	20
- АР.И. ИД1	Дверной блок ИД1	21-23
- АР.И. П1	Дверные полотна П1... П4	23
- АР.И. К1	Коробка К1	24
- АР.И. НО1	Накладка НО1	24

№ 902-1
Изм. А. Срок. Изменен. Дата. Взам. Инв. №

Привязан

Инв. №	
Разраб.	Цилюрик
Рассчит.	
Пров.	Хесина
Экз. гр.	Хесина
Гл. спец.	Власенко
Взч. стл.	Шейко
Н. контр.	Солтыльская

902-1-142.88-АР.И. ДО

Содержание выпуска

Стадия	Лист	Листов
Р	1	1

Госстрой СССР
Совхозопканинформацион
Харьковский
Водохозяйпроект

1. Дверные блоки изготавливать в соответствии с ГОСТ 475-78.

2. Блоки должны поставляться комплектно со всеми установленными приборами. Расположение приборов см. ГОСТ 24698-81.

3. Дверной блок до установки в проем оклеить толем. Зазоры между кладкой и дверным блоком тщательно проконопатить войлоком или паклей, смоченными в алебастровом растворе.

№ 902-1
Изм. А. Срок. Изменен. Дата. Взам. Инв. №

Привязан

Инв. №	
Разраб.	Цилюрик
Рассчит.	
Пров.	Хесина
Экз. гр.	Хесина
Гл. спец.	Власенко
Взч. стл.	Шейко
Н. контр.	Солтыльская

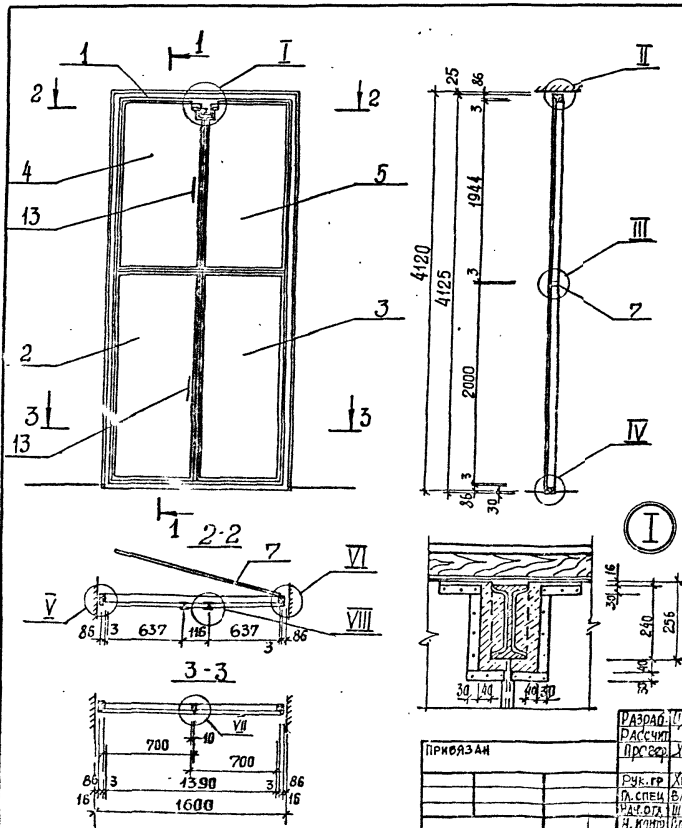
ТП 902-1-142.88-АР.И.ТТ

Технические требования

Стадия	Лист	Листов
Р	1	1

Госстрой СССР
Совхозопканинформацион
Харьковский
Водохозяйпроект

Высота 4



Поз.	НАИМЕНОВАНИЕ	КОЛ.	ОБЪЯСНЕНИЕ ДОКУМЕНТА
1	Коробка К1	1	ТП 902-1-142-АР.И.ИД1
2	Полотно П1	1	- АР.И.П1
3	Полотно П2	1	- АР.И.П1
4	Полотно П3	1	- АР.И.П1
5	Полотно П4	1	- АР.И.П1
6	Накладка НС1	4	- АР.И.П1
7	Импост 40x80, м ³	0,009	без черт.
8	Рама 16x50, м ³	0,009	без черт.
9	Нащельник 13x40, м ³	0,009	без черт.
10	Задвижка натяжная Эг	2	ГОСТ 5090 - 86
11	Петля накладная ПНЗ-160	8	ГОСТ 5088 - 78*
12	Петля накладная ПНЗ-70	1	ГОСТ 5088 - 78*
13	Ручка дверная РС-140	4	ГОСТ 5067 - 80
14	Мягкая ДВП М-16, 6-16мм	5,54	ГОСТ 4593 - 86
15	Резина листовая 8-5мм	0,15	ГОСТ 7333 - 77*
16	Пенополиуретановая прокладка, кг	17,4	ГОСТ 10174 - 72
17	Сталь тонколистовая оцинкованная 8=0,5мм	14,6	ГОСТ 14918 - 80*

Т-3019

ПРИБАВАН

РАЗРАБОТЧИК	С.И. МАШИРИ	СЗ
РАССУДИТЕЛЬ	УСЕРИНА	УС
ПРОСВЕДИТЕЛЬ	УСЕРИНА	УС
РУК. ГР.	ХЕСИНА	ХС
О. СПЕЦ.	ВЛАССЕР	ВЛ
НАЧ. ОТД.	ШЕНКО	ШШ
Н. КОНТРОЛ.	КОЗЛОВСКИЙ	КО

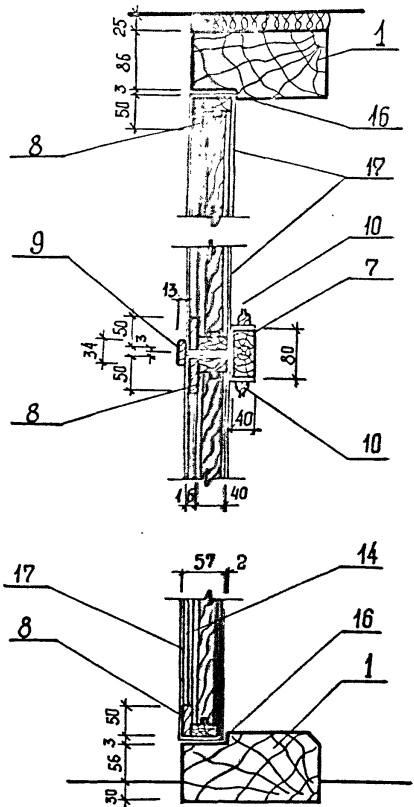
ТП 902-1- 142. 88 - АР. И. ИД1

Д. Дверной блок ИД1

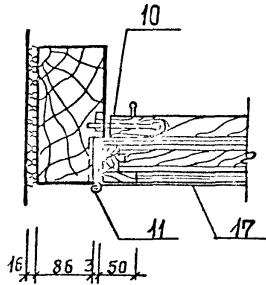
Листов	Листов
Р 1	2
Госстрой СССР	
Совместное предприятие	
ВНИИПИ	
Формат А3	

Т-3019 (4)

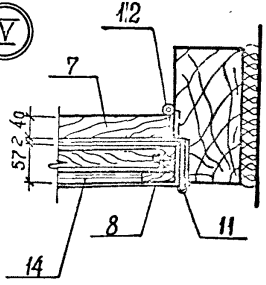
Масштаб 4



II

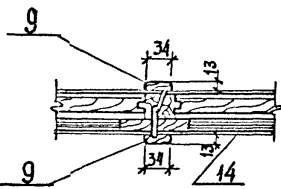


V

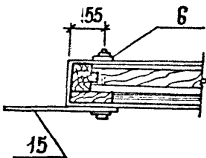


VI

III



VII



VIII

IV

ПРИВЯЗАН

№ в. №			

ТП 902-1-42.88-АРИ. ИД 1

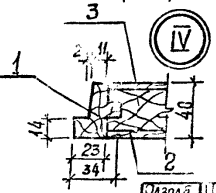
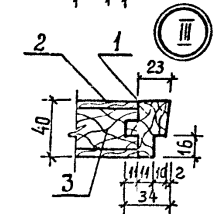
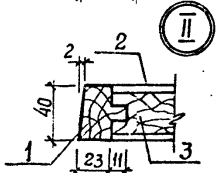
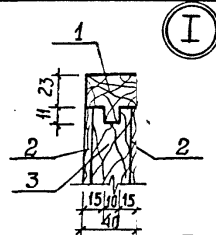
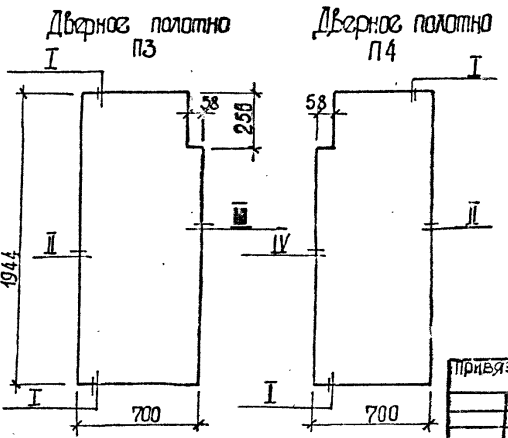
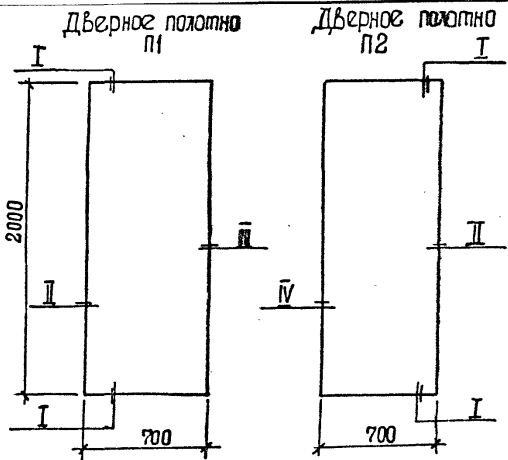
Лист 2

Т-3049 (4)

Формат А3

ИЗБ. ПОДГОТОВЛЕНА И ВЫДАНА В ОБЪЕМЕ Т-3049

Архивом 4



Поз.	Наименование	Количество на шт.				Обозначение
		1	2	3	4	
1	Обкладка дубовая 40x40, м ³	0,005	0,009	0,009	0,009	ГОСТ 2695-78
2	Облицовка ДВП, Т-400 δ = 4 мм, м ²	2,8	2,8	2,4	2,4	
3	Заполнение - отходы древесины низших сортоб., м ³	0,045	0,045	0,044	0,044	без черт.

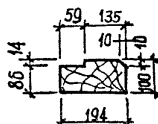
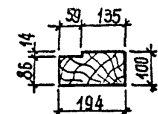
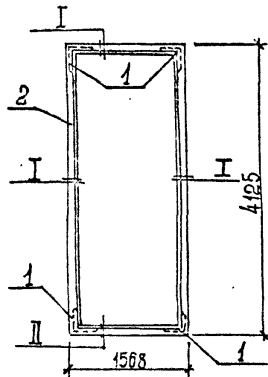
Разраб.	С. Тюрин	
Расчит		
Провер	Хесина	
Рук. гр.	Хесина	
В. спец.	Власенко	
Нач. отд.	Шерко	
Инж. Д.	И. Кондратьев	

ТП 902-1-14:2.88-АР.П1	
Дверные панели П1... П4	
Лист	Листов
Р	1
Госстроя СССР Укр. Укр. Укр. Укр. Харьковский Водяный завод	

7-3019 (4)

Формат А3

МЫСОУ А



Поз.	Наименование	Кол.	Обозначение документа
1	Угольник 5П 125	4	ГОСТ 3091-78*
2	Дубовый брус 100x200,м3	0,23	ГОСТ 2695-83*

Инв. №	Привязан	
Инв. №	Шириндик	1/2
	Хесина	1/2
Инв. №	Хесина	1/2
	ВАСЕНКО	1/2
Инв. №	ШЕЧКО	1/2
	ВОДОКАНПРОЕКТ	1/2

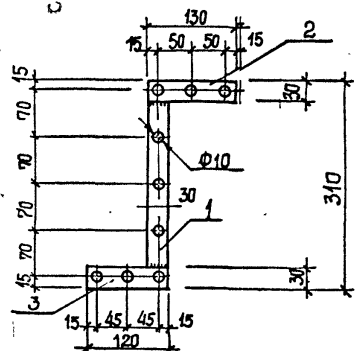
ТП 902-1-142.88 - АР. И. К1

Коробка К1

Статус	Лист	Листов
Р		1
Составитель: ВОДОКАНПРОЕКТ		
Проверитель: ВОДОКАНПРОЕКТ		
Инженер: ВОДОКАНПРОЕКТ		

Формат А4

24



Поз.	Наименование	Кол.	Обозначение документа
1	-4x30, l=250; 0,23кг	1	БЕЗ ЧЕРТ.
2	l=130; 0,12кг	1	БЕЗ ЧЕРТ.
3	l=120; 0,11кг	1	БЕЗ ЧЕРТ.

Инв. №	Привязан	
Инв. №	Цилиндрик	1/2
	Хесина	1/2
Инв. №	Хесина	1/2
	ВАСЕНКО	1/2
Инв. №	ШЕЧКО	1/2
	ВОДОКАНПРОЕКТ	1/2

Полоса: сталь ВСт 3кп2 по ГОСТ 103-76*
Вес накладки 0,46кг

ТП 902-1-142.88 - АР. И. НС1

Накладка НС1

Статус	Лист	Листов
Р		1
Составитель: ВОДОКАНПРОЕКТ		
Проверитель: ВОДОКАНПРОЕКТ		
Инженер: ВОДОКАНПРОЕКТ		

Формат А4