

ТИПОВОЙ ПРОЕКТ
902 - 2 - 458 м.88

ОЧИСТНЫЕ СООРУЖЕНИЯ ДЛЯ СТОЧНЫХ
ВОД ОТ МОЙКИ АВТОМОБИЛЕЙ ДЛЯ
СТРОИТЕЛЬСТВА В СЕВЕРНЫХ РАЙОНАХ
ПРОИЗВОДИТЕЛЬНОСТЬЮ 20 л/с

АЛЬБОМ 5

ЗАДАНИЕ ЗАВОДУ - ИЗГОТОВИТЕЛЮ
ПО АВТОМАТИЗАЦИИ САНИТАРНО - ТЕХНИЧЕСКИХ СИСТЕМ

Лсп 1607/
/05

ТИПОВОЙ ПРОЕКТ
902-2-458м.88

ОЧИСТНЫЕ СООРУЖЕНИЯ ДЛЯ СТОЧНЫХ ВОД ОТ МОЙКИ АВТОМОБИЛЕЙ ДЛЯ СТРОИТЕЛЬСТВА В СЕВЕРНЫХ РАЙОНАХ ПРОИЗВОДИТЕЛЬНОСТЬЮ 20 л/с

АЛЬБОМ 5

ЗАДАНИЕ ЗАВОДУ-ИЗГОТОВИТЕЛЮ
ПО АВТОМАТИЗАЦИИ САНИТАРНО-ТЕХНИЧЕСКИХ СИСТЕМ

РАЗРАБОТАН НОВОСИБИРСКИМ
ФИЛИАЛОМ ИНСТИТУТА
„ГИПРОАВТОТРАНС“

УТВЕРЖДЕН И ВВЕДЕН В ДЕЙСТВИЕ
МИНАВТОТРАНСОМ РСФСР
ПРОТОКОЛ ОТ 01.09.88 N 9

ГЛАВНЫЙ ИНЖЕНЕР ФИЛИАЛА  Я.И.ВИЛЬБЕРГЕР
ГЛАВНЫЙ ИНЖЕНЕР ПРОЕКТА  В.С.БОЯРШИНОВ

Альбом 5

Продолжение

Номер листа	Наименование	Стр.
7-1	электрическая соединений	21
АТХ-1	Щит управления ЩУ6 (ЩУ7... ЩУ9). Схема	
7-2	электрическая соединений	22
АТХ-2	Щит управления ЩУ10 (ЩУ11... ЩУ13) Чертеж общего вида	23
АТХ-3	Щит управления ЩУ10 (ЩУ11... ЩУ13). Технические данные аппаратов	24
АТХ-10	Щит управления ЩУ10 (ЩУ11... ЩУ13). Таблица перечня надписей	25
АТХ-11	Щит управления ЩУ10 (ЩУ11... ЩУ13). Схема электрическая соединений	26

Окончание

Номер листа	Наименование	Стр.
АТХ-12	Пульт 1п. Чертеж общего вида	27
АТХ-13	Пульт 1п. Технические данные аппаратов.	28
АТХ-14	Пульт 1п. Таблица перечня надписей	29
АТХ-15	Пульт 1п. Таблица перечня надписей	29
АТХ-16	Пульт 1п. Таблица перечня надписей	30
АТХ-17	Пульт 1п. Таблица перечня надписей	30
АТХ-18	Пульт 1п. Схема электрическая соединений	31
АТХ-15-2	Пульт 1п. Схема электрическая соединений	(32)

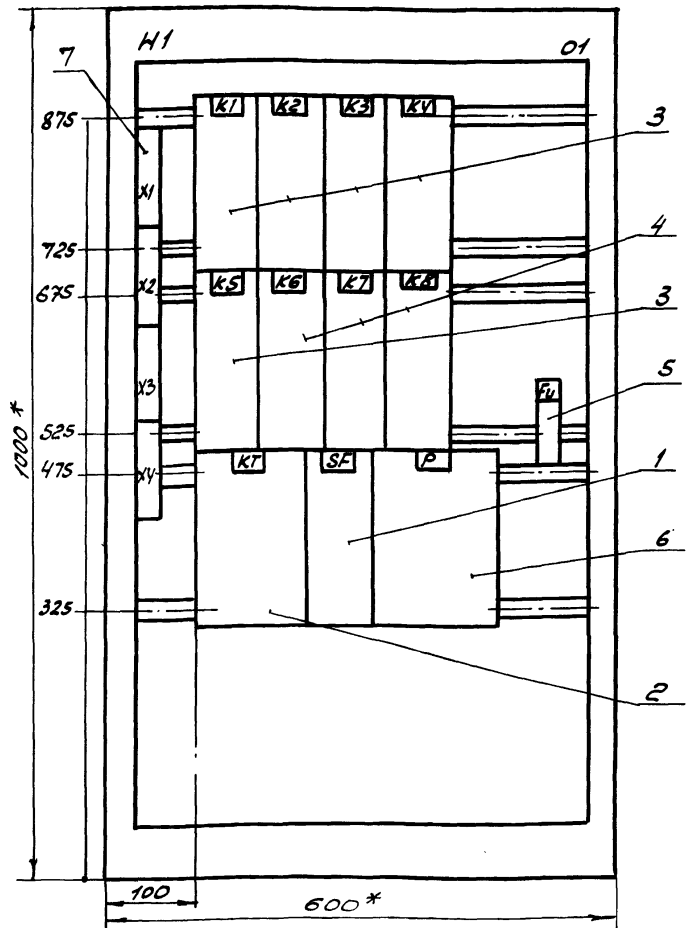
Шк. М. Грозд. Подпись и дата. Взаим. вид

ГЧП	Богданов	Федя				902-2-458.м.88			
Рис.вр.	Богданов	Федя							
Рис.гр.	Очилов	Сергей							
Вед.инж.	Константинов	Вадим							
						Очистные сооружения для сточных вод от мойки аппаратов для строительства в северной районной Q=2016	Стр.	Лист	Листов
						Содержание альбома (окончание)	РП		1
						ГИПРОАВТОТРАС			
						Новосибирский филиал			

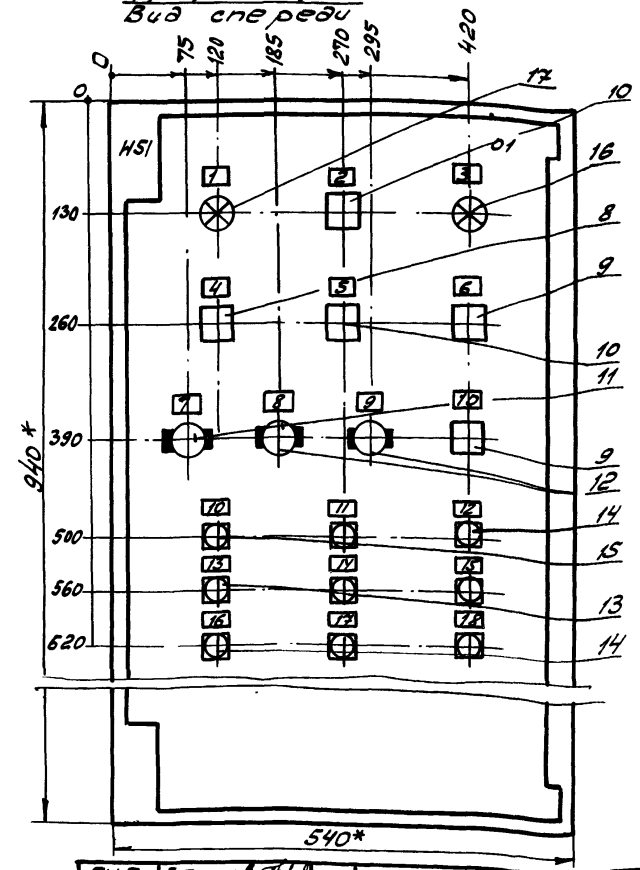
Копировал Лил

Формат - 3

Вид спереди
Дверь не показана



Дверь ящика
Вид спереди



- 1.* Размеры для справок.
- 2 В контуре табличек и аппаратов указаны номера надписей по перечню надписей.
- 3. Глубина ящика 350 мм.

ГЛП	Бояринов	Сидя
РК. БР.	Бояринов	Сидя
РК. ПР.	Сидя	Сидя
Вед. Лин.	Коновалов	Сидя

902-2-458м.88 ЛОБ1

Чистые, сооружения для сточных вод от мойки автомобилей для строительства в северных районах в 2015

Стация	Лет	Летов
РП	1	

Щит управления ЩУЧ. Чертеж общего вида

ГИПРОАВТОТРАНС
Новосибирский филиал

Копировал Л-

Лист № 1 из 1 / 19.08.2015 г. / 10:03:00 м.ч. / 10.03.2015

Альбом 5

Формат	Зона	№ п/п	Обозначение	Наименование	Кол.	Примечание
				<u>Документация</u>		
A3			902-2-458м.88 А081-1	Чертеж общего вида		
A3			902-2-458м.88 А081-4	Схема электрическая соединений		
A4			902-2-458м.88 А081-3	Таблица перечня подписей		
				<u>Сборочные единицы</u>		
				Н1 01		
	1			Выключатель АК63-НУЗ ~220В, 1,6x12	1	3F
		2		Реле РКВН-112-УХЛ4 ~220В, 8В 30С	1	КТ
		3		Реле ПЗ-37-62У3 ~220В	5	К1...К5
		4		Реле ПЗ-37-22У3 ~220В	3	К6, К7, К8

Г.И.П.	Борисов	С.И.
Рук. об.	Борисов	С.И.
Рук. пр.	Смирнов	В.И.
Ред. умм.	Королюк	В.И.

902-2-458м.88 - А081

Очистные сооружения для сточных вод от мойки автомашин для строительства в м.Березный район д.Возле ЦУМ управления ЦУИ. Технические данные аппаратов.

Страна: СССР
Лист: 2-1
Листов: 2

ГИПРОАВТОТРАНС
Новосибирский филиал
Формат А4

Формат	Зона	№ п/п	Обозначение	Наименование	Кол.	Примечание
		5		Предохранитель ППТ-10УЗ, пл. вет. 8Т16У3	1	FU
		6		Прерыватель импульсный ВП-14М, ~220В	1	P1
		7		Блок из 10 защитных БЗ-24	4	X1...X4
				Н51 01		
		8		Переключатель УПЗ312-С86У3	1	SA1
		9		Переключатель УПЗ311-А 225У3	2	SA7
		10		Переключатель УПЗ311-С 225У3	2	SA6
		11		Переключатель ППЗ-16/Н2У4, исп.1	1	SA8
		12		Выключатель ПВ-16У4Б, исп.1	2	SA3
		13		Кнопка КЕ011У3, исп.4, толк. черн.	3	SB9
		14		Кнопка КЕ011У3, исп.5, толк. красн.	4	SB7, SB8
		15		Кнопка КЕ011У3, исп.2, толк. черн.	2	SB6
		16		Арматура АСЛ11У2, ~220В, цвет оранж.	1	НЛ2
		17		Арматура АСЛ11У2, ~220В, цвет зел.	1	НЛ1

Имя, фамилия, подпись, дата

902-2-458м.88 А081

Лист 2-2

Листом 5

Пор. №	Наиме.	Поз. обозначение	Место надписи	Текст	Кол.	Воз.	Загл.	табл.
1	HL1	SA6	Табличка	Нормальная работа	1			
2	SA6		То же	Обводная заслонка				
3	HL2		"	Н1 и Н2 " Авт-Откл-Руч"	1			
4	SA1		"	Авария	1			
5	SA4		"	Приточная система П1				
6	SA5, SA7		"	" Отпроб.-Откл.-Дист"	1			
7	SA8		"	Клапан на обратном теплоносителе " Авт-Откл-Руч"	1			
8	SA2		"	Температура				
9	SA3		"	" Понижить-Откл-Повысить"	2			
10	SB5		"	Нагреватель				
11	SB6		"	" Дист.-Откл.-Мест"	1			
12	SB7		"	Режим " Зима - Лето"	1			
			"	Схема регулирования	1			
			"	" включить"	1			
			"	Заслонка наружного воздуха " Открыть"	1			
			"	Заслонка наружного воздуха " Закрыть"	1			
			"	Съем аварийного сигнала	1			

ГЛП Борщичев А.И.
 Виз. пр. Борщичев А.И.
 Виз. пр. Сидорова В.С.
 Виз. пр. Комарова С.И.

902-2-458 м 88 АОВ1

Личные сокращения для
 стеновых вкл от модели систем
 модифиц для строительства в
 серийной таблица А-2-01-01

Цент управления ЦУП
 Таблица перечня надписей

Стр. Лист Всего
 07 3-1 2

ГИПРОВЭТРОТРАНС
 Новосибирский филиал

Пор. №	Наиме.	Поз. обозначение	Место надписи	Текст	Кол.	Воз.	Загл.	табл.
13	SB2		Табличка	Опробование системы				
14	SB4		То же	" Включить"	1			
15	SB9		"	Управление системой				
16	SB1		"	" Включить"	1			
17	SB3		"	Нагреватель				
18	SB8		"	" Включить"	1			
			"	Опробование системы				
			"	" Выключить"	1			
			"	Управление системой				
			"	" Выключить"	1			
			"	Нагреватель				
			"	" Выключить"	1			

ЦНП.И. подл. Подл. и дата А.Зон.Линей.

902-2-458 м 88 АОВ1

Лист 3-2

Вид спереди

А.Маслов

X1

111	1	9
1-3	2	4
1-5	3	18
1-7	4	8
1-13	5	1
1-17	6	30
1-19	7	1
1-21	8	10
1-33	9	1
1-15	10	4

X2

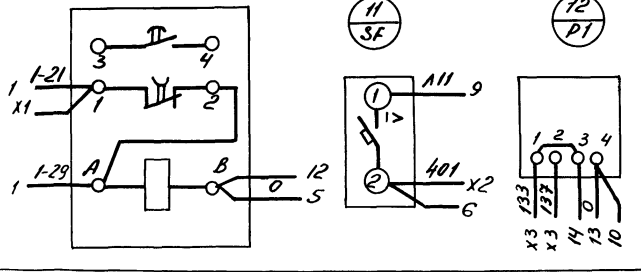
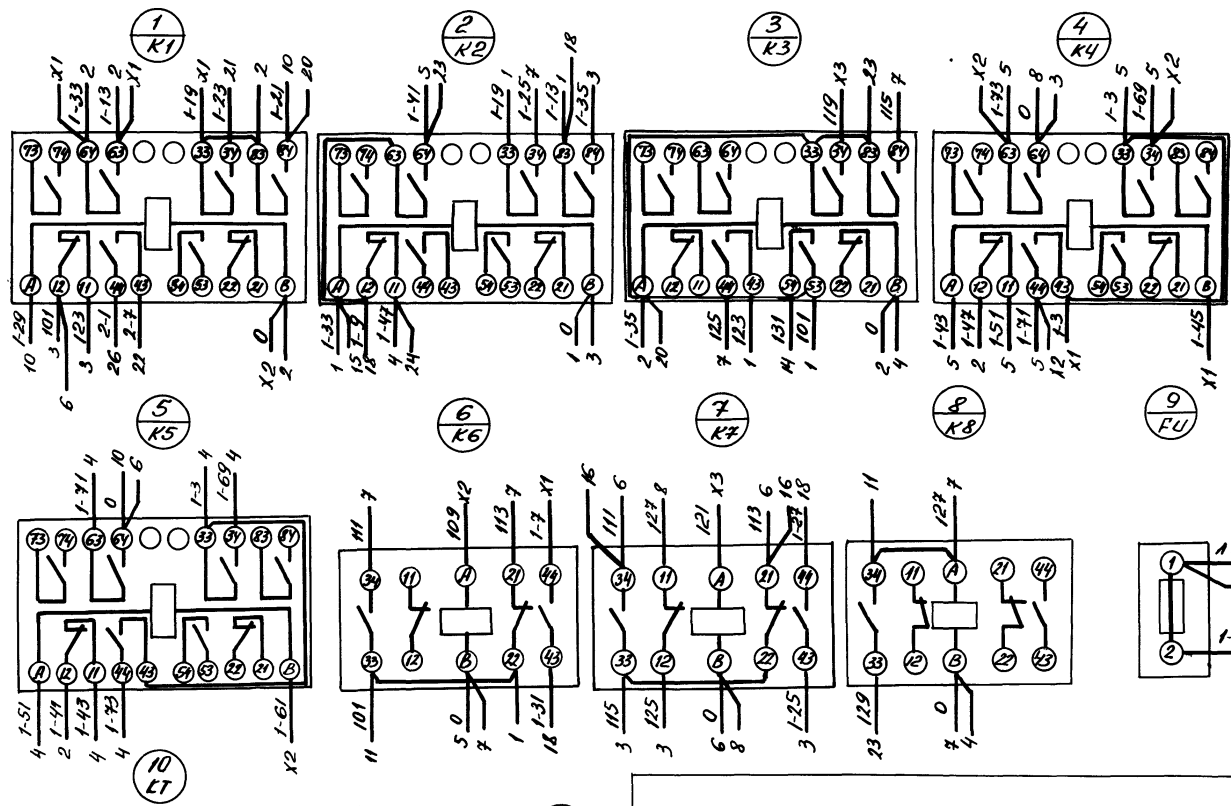
1-61	1	5
1-69	2	4
1-71	3	4
1-73	4	4
0	5	1
6	6	
101	7	11
0	8	
105	9	17
109	10	6

X3

113	1	6
111	2	6
3		
121	4	7
133	5	12
137	6	10
139	7	19
131	8	3
111	9	19
10		

X4

119	1	3
121	2	29
2-1	3	1
2-3	4	22
2-5	5	22
139	6	
7		
8		
9		
10		



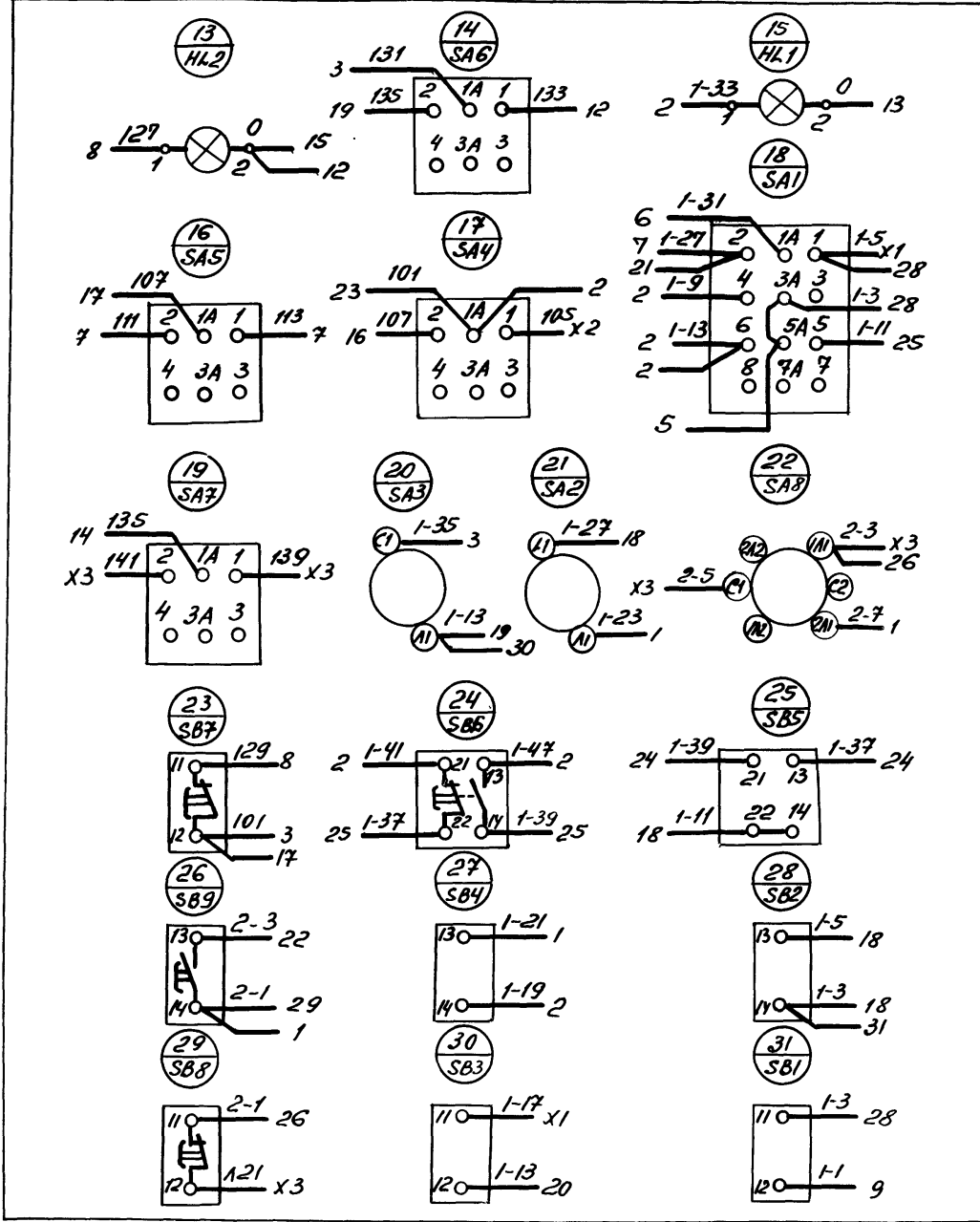
ГЛП Водяшина С.В.
 Рук. гр. Водяшина С.В.
 Рук. гр. Смирнова С.В.
 Вед. инт. Коновалов К.В.

902-2-458 м 88 ЛОБ1		
Очистные сооружения для сточных вод от мойки для мойки для строительства и северных районов в-2015	Станция	Лист
Щит управления Щит электрическая соединения	РП	4-1
ГИПРОАВТОТРАНС	Новосибирский филиал	
Формат		

Коновалов А.В.

Шаблон готов. Подписи и дата. Взам. Инв. №

Дверь / Вид со стороны монтажа /



А1600м 5

УИБ. Метод. Подпись и дата Взам. УИБ

Мобом-5

Формат	Зона	Павильон	Обозначение	Наименование	Кол.	Примечание
				<u>Документация</u>		
A3			902-2-458 м. 88 - АОВ-5	Чертеж общего вида		
A3			902-2-458 м. 88 - АОВ-8	Схема электрическая соединенный		
A4			902-2-458 м. 88 - АОВ-17	Таблица перечня материалов		
				<u>Сборочные единицы</u>		
				Н1 01		
1				Выключатель АК63-МУ3 1,6x12, ~ 220В	1	SF
2				Реле ПЭ-37-22У3 ~ 220В	1	K
3				Предохранитель ПП-10У3, п. вет. ВР6У3	2	FУ1, FУ2
4				Блок из 10 замыкателей		

ГЛП Водяшина
Дик. ДВ. Водяшина
Дик. ГВ. Сидорова
Без имени и подписи КД

902-2-458 м. 88 - АОВ1

Оплатные сооружения для станций, при съезде авто-мобилей для строительства в северных районах Q=20м²
Щит управления ЦУ42
Технические данные аппаратов

Страниц	Лист	Листов
РП	6-1	2

ГИПРОАВТОТРАНС
Новосибирский филиал
Формат А4

Шит. и табл. 1/001 плюс 1 шт. 10 шт. 10 шт. 10 шт.

Формат	Зона	Павильон	Обозначение	Наименование	Кол.	Примечание
				БЗ24	2	31, X2
				НС1 01		
		5		Переключатель ППЭ-16/Н2У3, исп. 1	2	SA1, SA2
		6		Кнопка КЕ 011У3, исп. 4, толк. черн	2	SB2, SB4
		7		Кнопка КЕ 011У3, исп. 5, толк. красн.	2	SB1, SB3

902-2-458.М 88 АОВ1

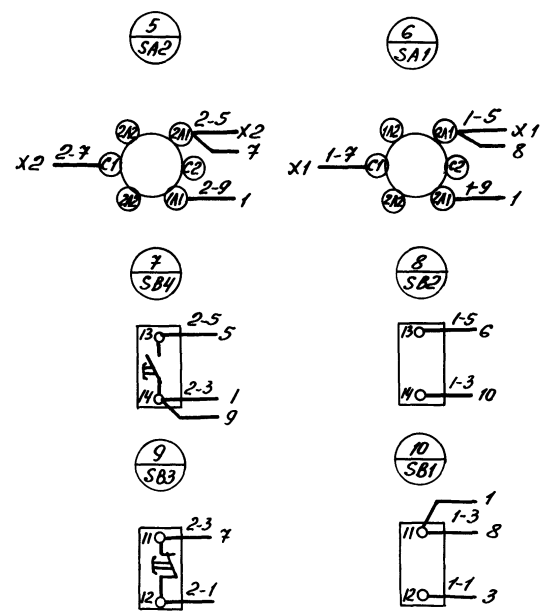
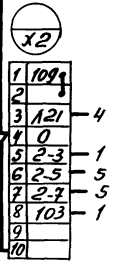
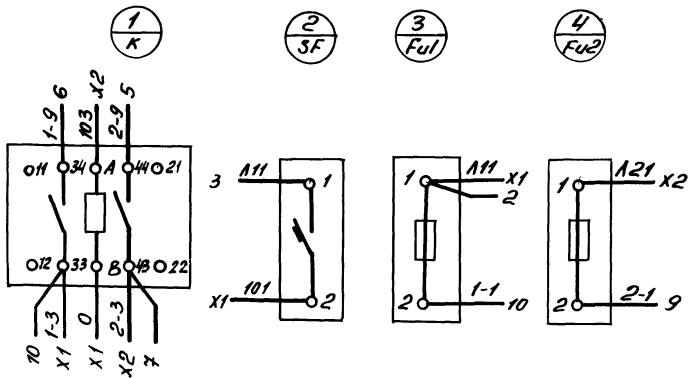
Лист
6-2

Копировал Д.

Директор

Вид спереди

Дверь / Вид со стороны монтажа



ГЛП		Боярышник		902-2-458 м.88 АОВ1	
Руч.бр. для рилма		Руч.бр. для рилма			
Руч.бр. Стринова		Руч.бр. Стринова			
Вед.инж. Каноба		Вед.инж. Каноба			
Очистительные сооружения для сточных вод от мойки для мебели для строительства в северных районах в-завис				Страниц	Листов
ЦУит управления				РП	8
ЦУ42 ЦУит управления				ГИПРОАВТОТРАН	
				Новосибирский филиал	

Копировал

Альбом 5

Учв. не поед. Подписи и даты в архиве

Лист 5

Формат	Зона	Лист	Обозначение	Наименование	кол.	Примечание
				<u>Документация</u>		
A3		902-2-458 м.88	АКХ-1	Чертеж общего вида		
A3		902-2-458 м.88	АТХ-3	Схема электрическая соединений		
				<u>Сборочные единицы</u>		
				Н1	01	
	1			Реле ПЭ-37-22-У3 ~ 220В	к2, к5 к9, 2-к1..	
					10	8-к1
	2			Реле ПЭ-37-24-У3 ~ 220В	3-к2, 4-к2	
					3	к6
	3			Реле ПЭ-37-80-У3 ~ 220В	к1, 1-к1, 2-к2	

ГЛП		Воронеж	Спб	902-2-458 м.88 АТХ1
РК-ДР		Воронеж	Спб	
РК-ТР		Спб	Спб	
БД		Спб	Спб	
Листовые сооружения для станции ВДЭ-37 м.88 мобильных для строительства в северных районах В.С.				Стадия: Лист: 2-2 2 Листов: 2
Шкаф А.С.				ГИПРОАВТОТРАНС
Технические данные аппаратов				Новосибирский филиал

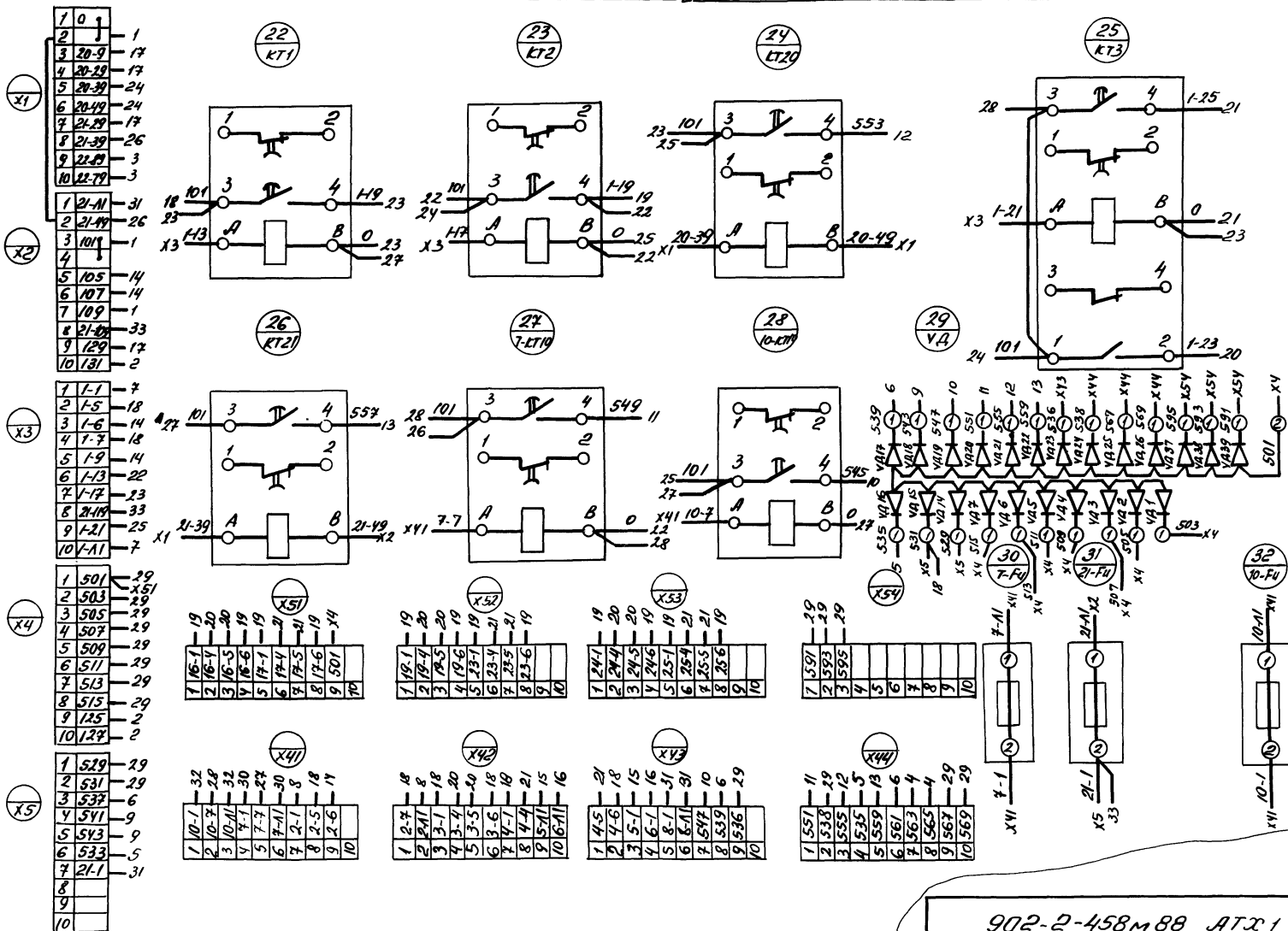
Лист № 5 подл. Подпись и дата. ВЗ. ИМБ.С.

Формат	Зона	Лист	Обозначение	Наименование	кол.	Примечание
			4	Реле ПЭ-37-22-У3 ~ 110В	2	21-к1, 21-к7
			5	Реле РКВН-33-112 УХЛ4, ВВ30С, ~ 220В		к1, к2 7-к10, к21
					5	10-к10
			6	Реле РКВН-43-222 УХЛ4, ВВ180С, ~ 220В	1	к73
			7	Реле РКВН-33-112 УХЛ4, ВВ30С, ~ 110В	1	к720
			8	Предохранитель ППТ-10 У3, пл. вст. 8ТФ6У3		1-Ф1, 2- Ф1, 5-Ф1
						6-Ф2, 7-Ф4 8-Ф4, 10-Ф4, 22-Ф4
			9	Диод Д.2265, ~ 220В		У41... У47 У44... У46
					23	У437... У439
				Блок БЗ-24 из 10 элемента		к1... к5, к41... к45, к51... к55

Лист № 5 подл. Подпись и дата. ВЗ. ИМБ.С.

902-2-458 м.88 АТХ1	Лист 2-2
---------------------	----------

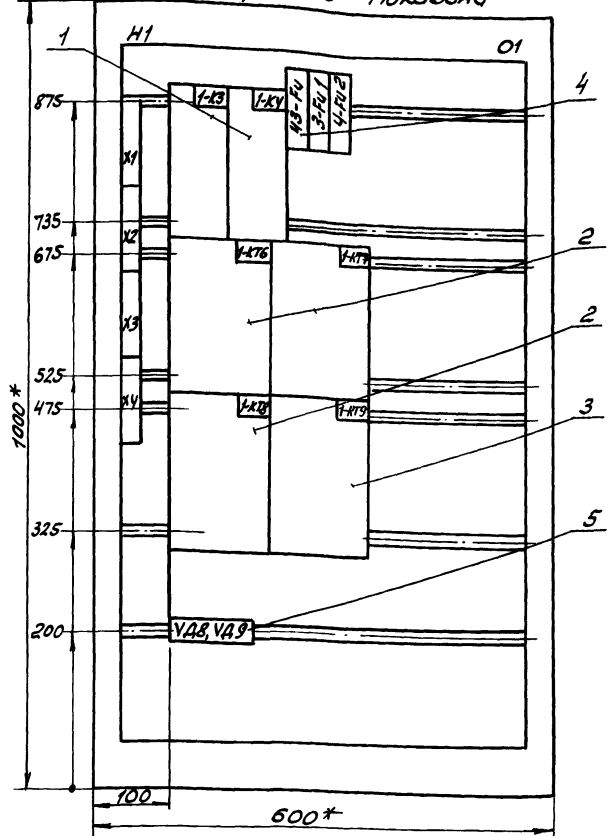
Рис. 5



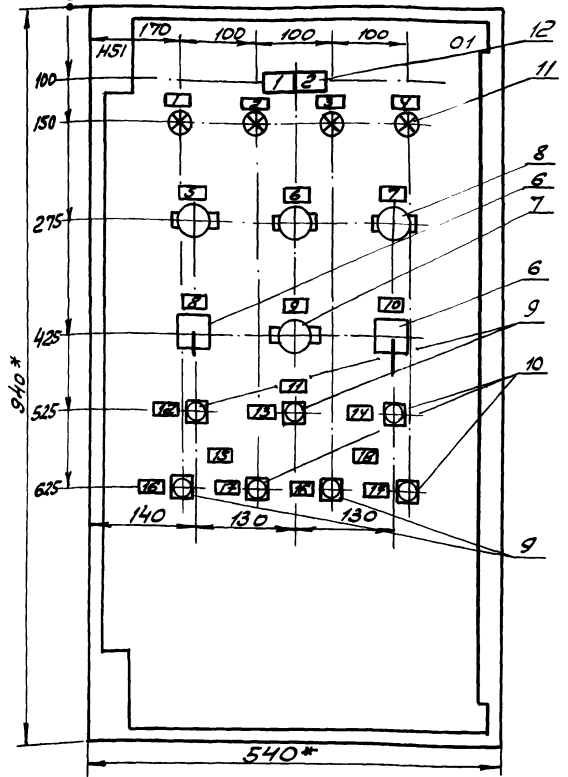
Умб. 45 мод. | Подписи и да То | Бисан Умб.

Альбом 5

Вид спереди
Дверь не показана



Дверь ящика
Вид спереди



Имя, № табл., Подпись и дата

1. * Размеры для справок.
2. В контуре табличек и аппаратов указаны номера надписей по перечню надписей.
3. Глубина ящика 350 мм.
4. По данному чертежу изготовить 4 цита.

ГЛП	БОЯШИНОВ	Инж.			902-2-458 м. 88 АТХ1
Рис. об.	БОЯШИНОВ	Инж.			
Рис. гр.	Смирнова	Инж.			
Вед. инж.	Коловасов	Инж.			
					Очистные сооружения для сточных вод от мойки автомашин для строительства в северных районах Q=20 л/с
					Щит управления ЦУ6 (ЦУ3... ЦУ9)
					Чертеж общего вида

Станция	Лист	Листов
РП	4	
ГИПРОАВТОТРАНС		
Новосибирский филиал		

Компьютер 11

Листом 5

Формат	Листы	Зона	Обозначение	Наименование	кол	Примечание
				<u>Документация</u>		
A3			902-2-458 м. 88 АТХ4	Чертеж общего вида		
A3			" АТХ47	Схема электрическая соединения		
A4			" АТХ16	Таблица перечня надписей		
				Сборочные единицы		
				Н1 01		
	1			Реле ПР-37-42-У3	1-К3,	
				~220В	2 1-К4	
	2			Реле РКВН-33-Н2-УХЛ4, 8830С, ~220В	1-К76, 1-К77, 1-К78	
	3			Реле РКВН-43-Н2-УХЛ4, 88180С, ~220В	1 1-К79	
	4			Предохранитель ППТ-10У3, пл. вет.	43-Фу 3-Фу1	

ГЧП	Коржинков	СВ
Дик. бр.	Коржинков	СВ
Дик. гр.	Смирнова	МВ
Вед. инж.	Колодилов	З-Д

902-2-458 м. 88 АТХ1

Листовые соединения для сточных вод от мойки авто	Станд	Лист	Листов
продуван для стиральности и стиральности одежды в стиральной машине	РП	5-1	2
Устройство управления ЦУБ (ЦУУ) (ЦУУ) Технические данные аппаратов	ГИПРОАВТОТРАНС		
	Новосибирский филиал		
	Формат А4		

Формат	Зона	Листы	Обозначение	Наименование	кол	Примечание
				ВТФ6У3	3	4-Фу2
		5		Дiod Д226Б, ~220В	2	ИД8, ЧД3
				Блок БЗ-24из103аминив	4	Х1...3/4
				Н51 01		
		6		Переключатель УП53Н-С225У3	2	3-СА1, 4-СА1
		7		Переключатель ПП2-16/Н2У3Б, исп. I	1	43-СА
		8		Выключатель ПВ1-16У3, исп. I	3	1-СА4, 1-СА5, 1-СА6
		9		Кнопка КЕО НУ3, исп. 4, толк. черн.		43-СВ2, 43-СВ3
						3-СВ2, 4 4-СВ2
		10		Кнопка КЕ О11У3, исп. 5, толк. красн.		43-СВ1, 3-СВ1, 4-СВ1
		11		Арматура АСМ1У2, ~220В, цвет оранж.		43-Н21, 43-Н22, 3-Н21, 4 4-Н22
		12		Табло ТСМ-111-У3-01		Н4 8,
				Лампа Ц-220-10	2	Н4 9

Узел лампы Лампы и авто. Вспомогат. Л2

902-2-458 м. 88 - АТХ1 Лист 52

Пл. номер	Надпись	Поз. обозначение	Место надписи	Текст	Кол. надписей	Шрифт	Загор. табка
				<u>Табла</u>			
1	НЛ9	Табла	Табла	Пневмобак			
				"Верхний уровень"	1		
2	НЛ10	"	"	Пневмобак			
				"Нижний уровень"	1		
				<u>Табличка</u>			
1	43-НЛ1	Табличка	Табличка	Задвижка "Открыто"	1		
2	43-НЛ2	"	"	Задвижка "Закрето"	1		
3	3-НЛ1	"	"	Насос Р-М21 "Включен"	1		
4	4-НЛ2	"	"	Механизм скребка "Включен"	1		
5	1-СА4	"	"	Вентиль Р-18А "Управление"	1		
6	1-СА5	"	"	Пневмовыброс "Управление пневмораспределителем"	1		
7	1-СА6	"	"	Сигнализатор уровня 1-Р4, ~ 220В	1		
8	3-СА1	"	"	Насос Р-М21 "Руч-Откл-Авт."	1		
9	43-СА	"	"	Задвижка "Авт-Откл-Руч."	1		
10	4-СА1	"	"	Механизм скребка "Руч.-Откл.-Авт"	1		

902-2-458 м. 88 АТХ1

Исчерпывающие сведения для точных работ по монтажу и эксплуатации в северных районах $\varphi = 20^{\circ}$

Цент управления ЦУБ (ЦУР... ЦУБ) Таблица перечня надписей

ГМПРОАВТОТРАНС
Новосибирский филиал

Копировал СД -

Формат А4

Пл. номер	Надпись	Поз. обозначение	Место надписи	Текст	Кол. надписей	Шрифт	Загор. табка
11			Табличка	Задвижка на гидроциклон			
12	43-СВ2	"	"	"Открыть"	1		
13	43-СВ3	"	"	"Закреть"	1		
14	43-СВ1	"	"	"Стоп"	1		
15	4-СВ2	"	"	Насос Р-М21	1		
16	3-СВ2	"	"	"Включить"	2		
17	4-СВ1	"	"	"Выключить"	2		
18	3-СВ1	"	"	Механизм скребка	1		

902-2-458 м. 88 АТХ1

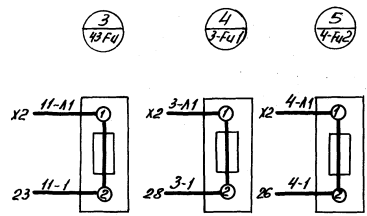
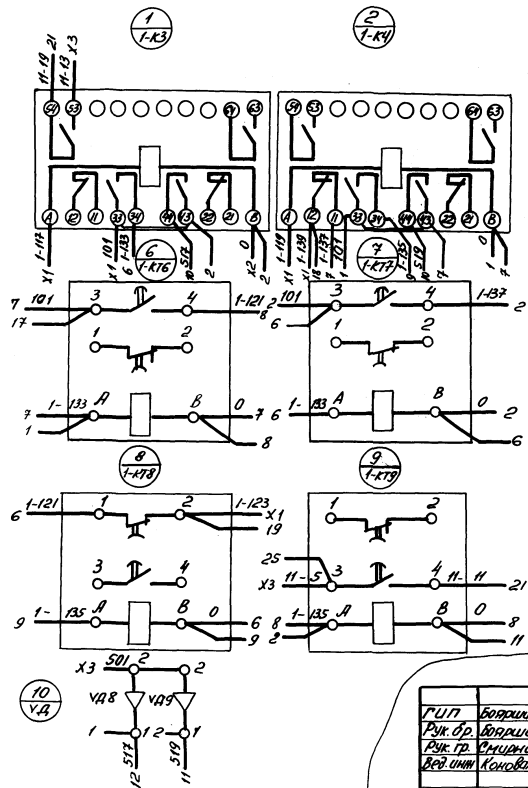
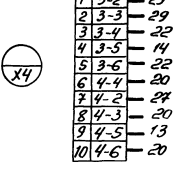
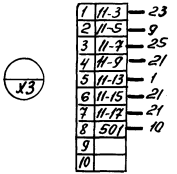
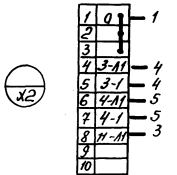
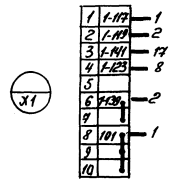
Лист 16-2

Копия листа 16-2

Копия листа 16-2

Вид сверху

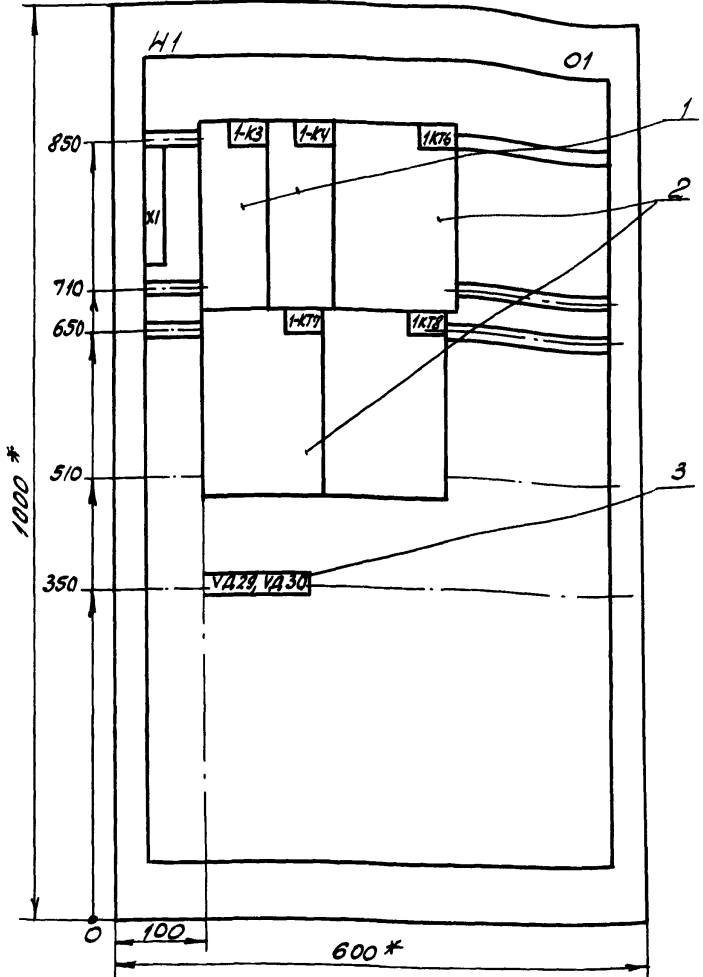
Автомат



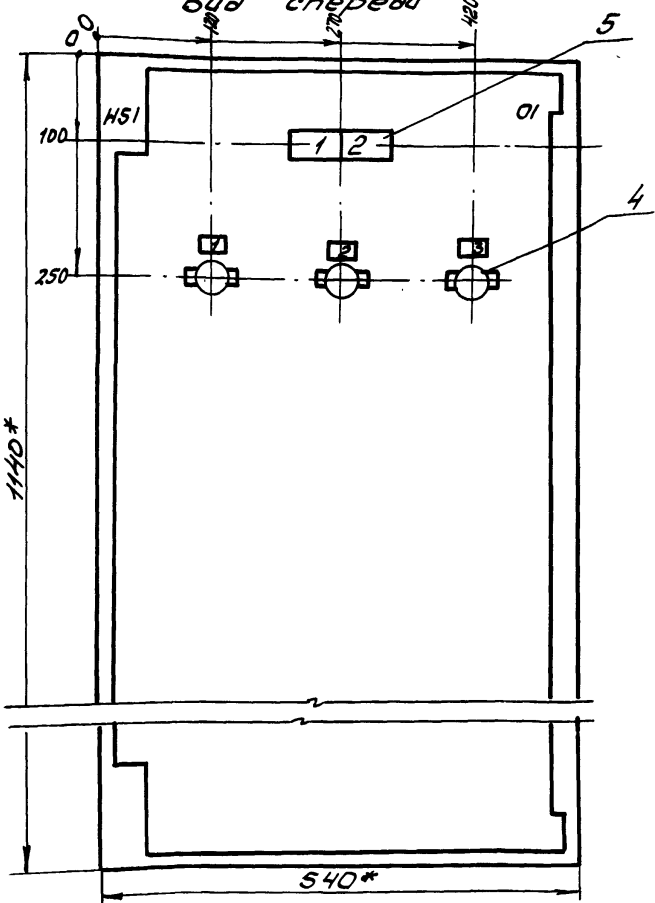
Групп	Борисов	Автомат	902-2-458м.88 АТХ 1		
Рук.пр.	Борисов	Автомат	Сталь	Лист	Листов
Рис.пр.	Сидоров	Автомат	Р7	7-1	2
Вед.инж.	Колодкин	Автомат	Цит. управление ЦУС (ЩУФ.ЩУ9) Система элект. рического соединения.		
			ИПРАВОТРАНС		
			Автоматический выключатель		
			Формат А3		

Копировал АБ-

Вид спереди
дверь не показана



Дверь ящика
Вид спереди



- 1.* Размеры для справок.
2. В контуре табличек и аппаратов указаны номера надписей по перечню надписей.
3. Глубина ящика 350 мм.
4. По данному чертежу изготовить 4 щита.

ГЦП	Борщитов	ЩУ 10
Рук. Б.Р.	Борщитов	ЩУ 10
Рук. Г.Р.	Смирнова	ЩУ 10
Вед. инж.	Коновалов	ЩУ 10

902-2-458М.88 АТХ 1

Очиститель сооружений для сточных вод от мойки автомобилей для строительства в северных районах Q-20Mc	Стация	Лист	Листов
Щит управления ЩУ 10 (ЩУ 11... ЩУ 13) Чертеж общего вида	РП	8	
ИПРОВАТОТРАНС Новосибирский филиал			

Уменьшить по необходимости и сдать в эл. виде

Лист 5

Листов 5

Формат	Зона	Табл. чис.	Обозначение	Наименование	Кол.	Примечание
				документация		
A3	902-2.458м.88	АТХ1-8		Чертеж общего вида		
A3	902-2.458м.88	АТХ1-11		Схема электрическая соединений		
A4	902-2.458м.88	АТХ1-10		Таблица перечня подписей		
<u>Сборочные единицы</u>						
				Н1 01		
1				Реле ПЭ-37-42-43 ~220В	2	1-К3,
2				Реле РК811-33-112-Ух.14, ВВ.300, ~220В	3	1-К76, 1-К77, 1-К78
3				Диод Д 226Б, ~220В	2	130, Д29
				Блок БЗ-24 на 10		
				Зажимов	1	Х1

Г.И.П. Бояринов
 Инж. Бр. Бояринов
 Инж. Гр. Смирнов
 Инж. Ш. Колосова

902-2-458м.88 АТХ1

Очистные сооружения для сточных вод от машин, оборудования для строительства северной районной в = 201/с
 Щит управления ЩУ410 (ЩУ411...ЩУ413). Технические данные аппаратов.
 ГИПРОДАВТОТРАНС
 Новосибирский филиал

Копировал А.

Формат А4

Лист № 24 из 24. Подпись и дата. Взам. инв. №

Формат	Зона	Табл. чис.	Обозначение	Наименование	Кол.	Примечание
				Н51 01		
		4		Выключатель ПБ1-16У3, исп. 1	3	1-СА4, 1-СА5, 1-СА6
		5		Табло ТСМ-III-У301, Лампа Ц 220-10	2	НЛ31, НЛ32

902-2-458м.88 АТХ1

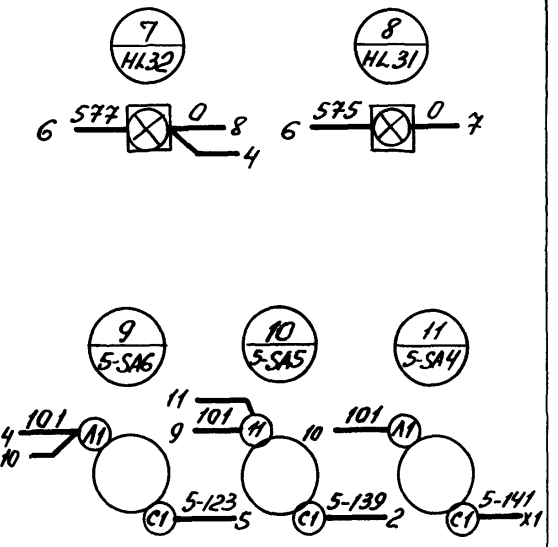
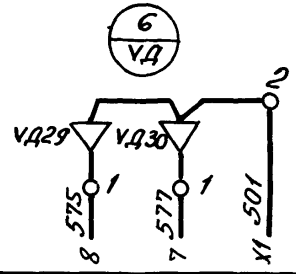
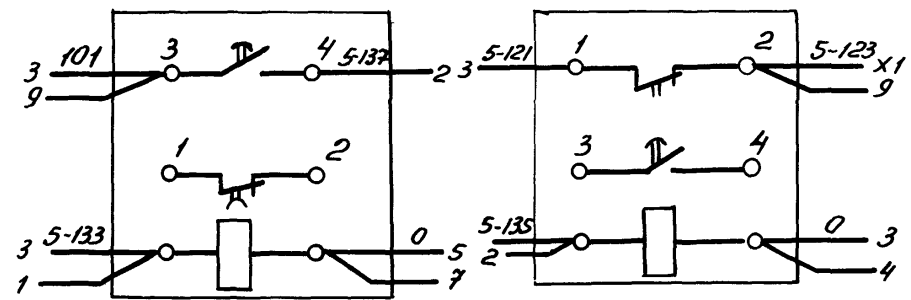
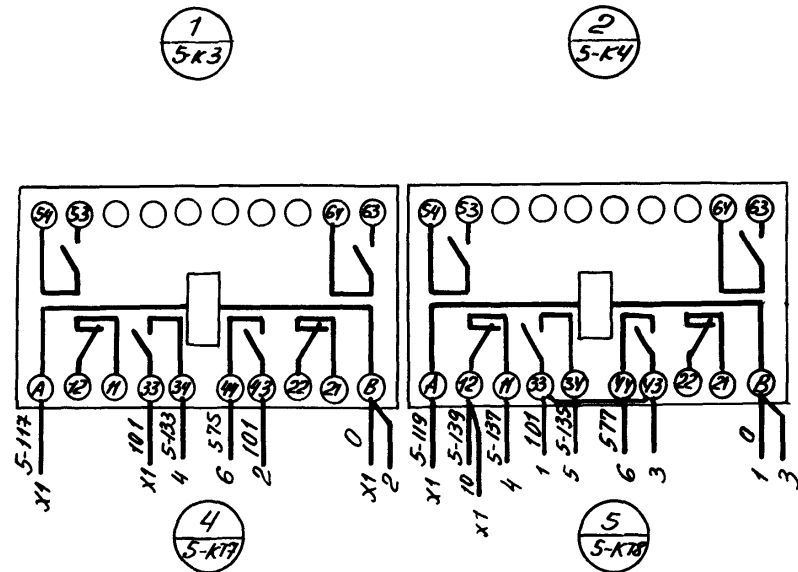
Лист 9-2

Подм. 14

Вид спереди

Дверь / Вид со стороны монтажа

Альбом 5



ГПП	Боярышников	Светлов	902-2-458 м.88	ЛТХ 1
Рук. бр.	Боярышников	Светлов		
Рук. гр.	Смирнов	Аллы		
Вед. инж.	Коновалов	Аллы		
			Очистные сооружения для сточных вод от мойки авто-мобилей для строительства в северных районах Я-Зоне	Станция РП
			Щит управления ЩУ10 (ЩУ11... ЩУ13) Схема электрической соединений	Лист 11
				Листов
				ГИПРОАВТОТРАНС
				Новосибирский филиал
				Формат

Копировал А-

УМО. П.11001. Видеоскоп 5001.0 УСМ.УМО.У

Модом.5

Формат	Зона	Позиция	Обозначение	Наименование	кол	Примечание
				<u>Документация</u>		
A3			902-2-458м.88 АТХ1-12	Чертеж общего вида		
A3			902- " АТХ1-15	Схема электрическая соединений		
A4			902- " АТХ1-14	Таблица перечня надписей		
				<u>Сборочные единицы</u>		
				Н1 01		
1				Блок зажимов	X1...X5	
				БЗ-24 из 10 клемм	10 X11...X15	
				Н51 01		
2				Выключатель АК63-1М43, ~ 220В, 2*12	1 SF	

ГЦП7
Богданова
Руква Богданова
Рук. гр. Смирнов
Ведущий инженер

902-2-458м.88 АТХ1

Очистные сооружения для сточных вод от мойки оборудования для строительства, в северной части 2-го этажа

Пульт управления ПТ. Технические данные аппаратов

Гипространс Новосибирский филиал

Формат А4

2.8

Формат	Зона	Позиция	Обозначение	Наименование	кол	Примечание
		3		Переключатель УП3312-С86У3	1 SA1	
		4		Переключатель УП3311-С225У3	1 SA1, 2 SA1	
					3 SA1	
		5		Выключатель ПВ1-1 6У4В, исп.1	SA2, SA3 SA7, SA8	
		6		Переключатель ПП2-16/И2У1Б, исп.1	1 SA	
		7		Кнопка КЕО11У3 исп.4, толк. черн.	SB1, SB2, 7 SB2, 10 SB2, 5 SB2	
					10 SB2, 2 SB2	
		8		Кнопка КЕО11У3 исп.4, толк. красн.	1 SB3	
		9		Кнопка КЕО11У3 исп.5, толк. красн.	SB1, 10 SB1, 2 SB1, 1 SB1	
					8 SB1	
		10		Табла ТСМ-111-01-У3 с лампой Ц-220-10	НЛ5...НЛ8 НЛ5...НЛ8	
					25 НЛ39, НЛ4, 1-НЛ1, 2-НЛ1, 5-НЛ1, 6-НЛ2	
		11		Арматура АСЛ11У3, ~ 220В, цвет зел.	5	

Учв. и.е. мод.1. Подпись и дата. В.Сон. Шибяк.

902-2-458м.88 АТХ1

Лист 13-2

Масштаб 5

Пор. номер	Масштаб	Поз. обозначение	Место надписи	Текст	Кол.	Вид шрифта	Заголовок	Таблица
1		НЛ1	Табло	Наличие напряжения	1			
2		НЛ2	То же	Резервуар В-1, "Аварийный"	1			
3		НЛ3	"	Резервуар В-1, Верхний.	1			
4		НЛ4	"	Резервуар В-1, Нижний	1			
5		НЛ5	"	Полимер-П-86, Верхний	1			
6		НЛ6	"	Полимер П-86, Нижний	1			
7		НЛ7	"	Резервуар В-8, "Нижний аварийный"	1			
8		НЛ8	"	Резервуар В-8, "Верхний"	1			
9		НЛ25	"	Отстойник В-11А, Верхний	1			
10		НЛ26	"	Отстойник В-11А, Нижний	1			
11		НЛ27	"	Отстойник В-11Б, Верхний	1			
12		НЛ28	"	Отстойник В-11Б, Нижний	1			
13		НЛ15	"	Насос Р-3, "Рабочий"	1			
14		НЛ16	"	Насос Р-3, "Резервный"	1			
15		НЛ17	"	Насос Р-15, "Авария"	1			
16		НЛ18	"	Элеватор, "Авария"	1			
17		НЛ19	"	Тележка, "Авария"	1			

ТУП Водяного насоса				902-2-458 м 88 АТХ 1			
ДК Водяного насоса							
Рис. П. Окружающая среда							
Виды и наименования							
Описание оборудования для				Стандия	Лист	Листов	
мобильный для строительства				РП	14-1	4	
в северных районах в 20-м.							
Пульт управления ПП.				ГИПРОАВТОТРАНС			
				Новосибирский филиал			

Шрифт: Готика, Таблица и заголовок: Векторшрифт

Пор. номер	Масштаб	Поз. обозначение	Место надписи	Текст	Кол.	Вид шрифта	Заголовок	Таблица
18		НЛ20	Табло	Фильтр-транспортер №1, "Авария"	1			
19		НЛ21	"	Фильтр-транспортер №2, "Авария"	1			
20		НЛ22	"	Насос Р-9 м55, "Авария"	1			
21		НЛ23	"	Насос Р-9 м56, "Авария"	1			
22		НЛ24	"	"Опробование сигнализации"	1			
23		НЛ39	"	Полимер -П-86, "Вперед"	1			
24		НЛ40	"	Полимер П-86, "Назад"	1			
25		НЛ41	"	Компрессор, "Авария"	1			
				<u>Табличка</u>				
1			Табличка	Уровень	1			
2		1-НЛ1	"	Насос Р-3М1, "Включен"	1			
3		2-НЛ1	"	Насос Р-3М5, "Включен"	1			
4		5-НЛ1	"	Насос Р-М17, "Включен"	1			
5		6-НЛ2	"	Компрессор, "Включен"	1			
6		21-НЛ3	"	Насос Р-9 м58, "Включен"	1			
7		21-СВ2	"	Насос Р-9 м56, "Включить"	1			
8		21-СВ1	"	Насос Р-9 м56, "Выключить"	1			
9		СВ3	"	Съем аварийного сигнала	1			
10			"	Насосы Р-3	1			
11		1-СВ2	"	"Включить"	2			
12		2-СВ2	"	"Включить"	2			
13		1-СВ1	"	"Выключить"	2			
14		2-СВ1	"	"Выключить"	2			
13			"	Насос Р-15	1			
14		5-СВ2	"	"Включить"	1			
15		5-СВ1	"	"Выключить"	1			

902-2-458 м. 88				АТХ1	Лист
					14-2

Листы	Пл- нея	Коды	Поз. обозначение	Место написи	Текст	Кол.	Лист шаржа	Заго- товка	
									Лист
		16		Табличка	Компрессор	1			
		17	6-SB2	"	" Включить "	1			
		18	6-SB1	"	" Выключить "	1			
		19		"	Фильтр-транспор- тёр №1	1			
		20	10-SB2	"	" Включить "	1			
		21	10-SB1	"	" Выключить "	1			
		22		"	Фильтр-транспор- тёр №2	1			
		23	7-SB2	"	" Включить "	1			
		24	7-SB1	"	" Выключить "	1			
		25		"	Насос Р-М16	1			
		26	15-SB2	"	" Включить "	1			
		27	15-SB1	"	" Выключить "	1			
		28	SB1	"	Опробование свето- вого сигнала	1			
		29	SF	"	Питание ~ 220В	1			
		30	SB2	"	Опробование звуко- вого сигнала	1			
		31	SA1	"	Насосы " 1 раб-Откл- 2 раб "	1			
		32	1-SA1	"	Насос Р-3М1 " Руч-Откл-Авт "	1			
		33	2-SA1	"	Насос Р-3М15 " Руч-Откл-Авт "	1			
		34	5-SA1	"	Насос Р-15 " Руч-Откл-Авт "	1			
		902-2-458М.88 АТХ1						Лист 14.3	

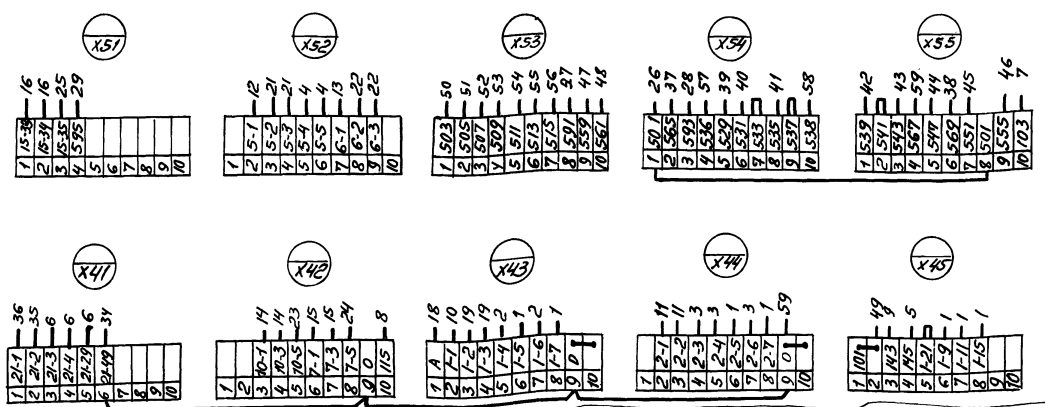
Формат А4

Листы	Пл- нея	Коды	Поз. обозначение	Место написи	Текст	Кол.	Лист шаржа	Заго- товка	
									Лист
		35	SA2	Табличка	Регулятор Р1 ~ 220В	1			
		36	SA3	"	Регулятор Р3 ~ 220В	1			
		37	SA7	"	Сигнализатор Р5 ~ 220В	1			
		38	SA8	"	Сигнализатор Р6 ~ 220В	1			
		39	21-SA	"	Насос Р-9М5Б " Авт-Откл-Руч "	1			
		902-2-458М.88 АТХ1						Лист 14.4	

Формат А4

Фидерный

Вид сверху
Дверь не показана



Клиент: Ильяшенко и другие, 433000, Ленинград

ГЧИП	Ильяшенко	Секция	902-2-458 м. 88 АТХ 1
Рук. оп.	Ильяшенко	Секция	
Рук. гр.	Ильяшенко	Секция	
Вед. инж.	Ильяшенко	Секция	
			Счетные соединения для
			столбов вид от молнии с
			пробилом для строительства
			в северных районах в 20-40
			Пульт управления ПП
			Схема электрическая
			соединений.
			Страна
			Лист
			Листов
			РП 15-1 2
			ГИПРОАВТОТРАНС
			Новосибирский филиал

Копировал Ск-

Иванов

