

ТИПОВОЙ ПРОЕКТ
903-1-287.91

КОТЕЛЬНАЯ ОТОПИТЕЛЬНАЯ С 4 КОТЛАМИ "ФАКЕЛ - Г".
СИСТЕМА ТЕПЛОСНАБЖЕНИЯ - ЗАКРЫТАЯ. ТОПЛИВО - ГАЗ.
ЗДАНИЕ ИЗ СВАРНЫХ ЖЕЛЕЗОБЕТОННЫХ КОНСТРУКЦИЙ

АЛЬБОМ 3

МЕТАЛЛОКОНСТРУКЦИИ ТЕХНОЛОГИЧЕСКИЕ
РАБОЧИЕ ЧЕРТЕЖИ.

РАЗРАБОТАН:
ГПИ «Горьковский САНТЕХПРОЕКТ»

УТВЕРЖДЕН
и введен в действие ГПИНИИ
Сднтех НИИ проектом протоколом от
26 февраля 1991 г. № 20

ГЛАВНЫЙ ИНЖЕНЕР ИНСТИТУТА *Фалалеев* Ю. П. ФАЛАЛЕЕВ
ГЛАВНЫЙ ИНЖЕНЕР ПРОЕКТА *Гусева* Т. Г. ГУСЕВА

Исполнение 200-1-С01.2

Обозначение	Наименование	Стр
	Содержание альбома	2
Д20А. 948. 000	Короб с предохранительным клапаном	4
Д20А. 948. 001	Секция	
Д20А. 948. 003	Стенка	5
Д20А. 948. 000 СБ	Короб с предохранительным клапаном	
Д20А. 948. 004	Стенка	6
Д20А. 948. 005	Стенка	
Д20А. 948. 006	Стенка	
Д20А. 948. 008	Фланец	7
Д20А. 948. 007	Фланец	
Д20А. 949. 000	Короб	
Д20А. 949. 001	Стенка	8
Д20А. 949. 000 СБ	Короб	
Д20А. 949. 002	Стенка	9
Д20А. 949. 004	Ребро	
Д20А. 949. 006	Фланец	
Д20А. 949. 007	Дно	10
Д20А. 949. 008	Стенка	
Д20А. 949. 009	Пластина	
Д20А. 950. 000	Короб	11
Д20А. 950. 001	Стенка	
Д20А. 950. 000 СБ	Короб	12
Д20А. 950. 002	Стенка	
Д20А. 950. 003	Фланец	13
Д20А. 950. 004	Переход	
Д20А. 951. 000	Короб	14
Д20А. 951. 000 СБ	Короб	
Д20А. 951. 003	Фланец	15
Д20А. 951. 001	Переход	
Д20А. 952. 000	Устройства ограждающие	16
Д20А. 952. 001	Стенка	
Д20А. 952. 000 СБ	Устройства ограждающие	17
Д20А. 952. 010	Короб	
Д20А. 952. 006	Стенка	18
Д20А. 952. 010 СБ	Короб	
Д20А. 952. 007	Крышка	19
Д20А. 952. 020	Подставка	
Д20А. 952. 020 СБ	Подставка	20
Д20А. 952. 008	Косынка	
Д20А. 952. 013	Связь	21
Д20А. 1221. 000 СБ	Газоход	
Д20А. 1221. 001	Патрубок	22
Д20А. 1221. 002	Патрубок	
Д20А. 1221. 003	Звено	23
Д20А. 1221. 004	Звено	
Д20А. 1221. 000	Газоход	24
Д20А. 1228. 000	Газоход	
Д20А. 1228. 001	Переход	25

Обозначение	Наименование	Стр.
Д20А. 1228. 000 СБ	Газоход	22
Д20А. 1228. 003	Звено	23
Д20А. 1228. 004	Звено	
Д20А. 1228. 002	Патрубок	24
Д20А. 1229. 000	Газоход	
Д22А. 039. 000	Заслонка	25
Д0А. 1229. 000 СБ	Газоход	
Д22А. 039. 000 СБ	Заслонка	26
Д22А. 039. 001	Фиксатор	
Д22А. 039. 003	Ось	27
Д22А. 039. 002	Подшипник	
Д22А. 039. 004	Крышка сальника	28
Д22А. 039. 005	Крышка	
Д22А. 039. 006	Прокладка	29
Д22А. 039. 007	Ось	
Д22А. 039. 008	Подшипник	30
Д22А. 039. 009	Указатель	
Д22А. 039. 011	Шпилька	31
Д22А. 039. 012	Прокладка	
Д22А. 039. 010	Сектор	32
Д22А. 039. 010 СБ	Сектор	
Д22А. 039. 014	Сектор	33
Д22А. 039. 015	Втулка	
Д22А. 039. 020	Кронштейн	34
Д22А. 039. 016	Пластина	
Д22А. 039. 017	Втулка	35
Д22А. 039. 030	Лопатка	
Д22А. 039. 018	Лопатка	36
Д22А. 039. 030 СБ	Лопатка	
Д22А. 039. 019	Втулка	37
Д22А. 039. 040	Корпус	
Д22А. 039. 040 СБ	Корпус	38
Д22А. 039. 021	Стенка	
Д22А. 039. 023	Ограничитель	39
Д22А. 040. 000	Щитер	
Д22А. 040. 001	Щитер	40
Д22А. 040. 000 СБ	Щитер	
Д22А. 040. 010	Направляющая	41
Д22А. 040. 010 СБ	Направляющая	
Д22А. 040. 002	Винт	42
Д22А. 040. 003	Рамка	
Д22А. 040. 004	Рамка	43
Д22А. 048. 000	Люк	
Д22А. 048. 000 СБ	Люк	44
Д22А. 048. 001	Прокладка	
Д22А. 048. 010	Крышка люка	45
Д22А. 048. 010 СБ	Крышка люка	
Д22А. 048. 002	Ручка	46
Д22А. 048. 003	Крышка	
Д22А. 048. 020	Горловина	39

903-1-287913

Исполнение	Исполнение	Дата	2/2/83
Разработчик	Верещагина	Исполнитель	Иванов
Проверщик	Верещагина	Исполнитель	Иванов
Исполнитель	Вольский	Исполнитель	Иванов
Исполнитель	Минтер	Исполнитель	Иванов
Исполнитель	Иванов	Исполнитель	Иванов

Содержание альбома

Лит. Лист Листов 1 1 2

ГИ Горьковский САНТЕХПРОЕКТ

Копирование: Усаева 24861-03 3 формат А2

Альбом 3

Типовой проект 903-1-287.91

ИЗДАНИЕ: Подп. и введена в действие приказом Мин. строительства, архитектуры и жилищно-коммунального хозяйства Республики Беларусь от 14.08.2012 № 10/01-12/01-01/12

Обозначение	Наименование	Стр.
Д22А.048.020СБ	Горловина	39
Д22А.048.004	Фланец	40
Д22А.048.006	Седло	
Д22Е.019.000	Насадка сбросного устройства	41
Д22Е.019.000СБ	Насадка сбросного устройства	
Д22Е.019.001	Короб	
Д22Е.019.002	Ребро	42
Д22Е.019.004	Рассекатель	
Д22Е.035.000	Помост	
Д22Е.035.000СБ	Помост	43
Д22Е.035.003	Связь	
Д22Е.036.000	Подставка	
Д22Е.036.000СБ	Подставка	44
Д22Е.036.001	Патрубок	
Д22Е.036.003	Лапа	
Д22Е.046.000	Гидрозатвор	45
Д22Е.046.000СБ	Гидрозатвор	
Д22Е.046.001	Заглушка	
Д22Е.046.010	Корпус	46
Д22Е.046.010СБ	Корпус	
Д22Е.046.002	Патрубок	
Д22Е.046.003	Патрубок	47
Д22Е.049.000	Подставка под счетчик	
Д22Е.049.000СБ	Подставка под счетчик	
Д22Е.049.001	Связь	48
Д22Е.050.000	Тройник сбросного устройства	
Д22Е.050.000СБ	Тройник сбросного устройства	
Д22Е.050.001	Патрубок	49
Д22Е.050.002	Патрубок	
Д22Е.050.003	Втулка	
Д22Е.078.000	Подставка под счетчик	50
Д22Е.000.001	Помост переходной	
Д22Е.078.000СБ	Подставка под счетчик	
Д22Е.078.001	Связь	51
Д22Е.079.000	Подставка	
Д22Е.079.000СБ	Подставка	
Д22Е.079.001	Лапа	52
Д22Е.079.003	Стойка	
Д22Е.080.000	Подвеска	
Д22Е.080.000СБ	Подвеска	53
Д22Е.080.002	Балка	
Д22Е.080.001	Лапа	
Д22Е.080.010	Тяга шарнирная	53
Д22Е.080.010СБ	Тяга шарнирная	
Д22Е.080.004	Тяга	
Д22Е.080.020	Тяга шарнирная	

Обозначение	Наименование	Стр.
Д22Е.080.020СБ	Тяга шарнирная	53
Д22Е.081.000	Подвеска	54
Д22Е.081.000СБ	Подвеска	
Д22Е.081.001	Балка	55
Д22Е.082.000	Подвеска	
Д22Е.082.000СБ	Подвеска	
Д22Е.083.000	Подвеска	56
Д22Е.083.000СБ	Подвеска	
Д22Е.083.001	Полухомут	
Д22Е.083.010	Балка	57
Д22Е.083.010СБ	Балка	
Д22Е.083.002	Ушко	
Д22Е.084.000	Подвеска	58
Д22Е.084.000СБ	Подвеска	
Д22Е.085.000	Подвеска	
Д22Е.085.000СБ	Подвеска	59
Д22Е.085.001	Серьга	
Д22Е.086.000	Подвеска	
Д22Е.086.010	Серьга	60
Д22Е.086.001	Ушко	
Д22Е.086.000СБ	Подвеска	
Д22Е.086.010СБ	Серьга	61
Д22Е.086.002	Ушко	
Д22Е.087.001	Серьга	
Д22Е.087.000	Подвеска	62
Д22Е.087.000СБ	Подвеска	
Д23А.680.000	Лестница и площадка к люку	
Д23А.680.001	Ребро	64
Д23А.680.002	Ребро	
Д23А.680.008	Связь	
Д23А.680.000СБ	Лестница и площадка к люку	65
Д23А.680.010	Площадка	66
Д23А.680.010СБ	Площадка	67
Д23А.680.020СБ	Лестница	
Д23А.680.020	Лестница	
Д23А.680.012	Пояс	68
Д23А.563.000	Опора	69
Д23А.563.000СБ	Опора	
Д23А.563.003	Пластина	
Д23А.564.000	Опора	70
Д23А.564.000СБ	Опора	
Д23А.565.000	Опора	
Д23А.565.000СБ	Опора	

Изм./лист: Изд./кол-во: Подп./дата: Копирован: Ус/сб/г

903-1-287.91.3

Лист 2

248.61-03 4 Формат А2

Формат	Зона	Поз.	Обозначение	Наименование	Кол.	Примечание
				<u>Документация</u>		
A2			D20A.948.000СБ	Сборочный чертеж		
				<u>Детали</u>		
A4	1		D20A.948.001	Секция	2	
B4	2		D20A.948.002	Патрубок		
				Труба 273x6 ГОСТ10704-76 Д ГОСТ10705-80		
				L=220 h14 ^{125/} ✓	1	8,7кг
A3	3		D20A.948.003	Стенка	1	
	4		- 01	Стенка	1	
A4	5		D20A.948.004	Стенка	1	
A4	6		D20A.948.005	Стенка	1	
A4	7		D20A.948.006	Стенка	1	
A3	8		D20A.948.007	Фланец	1	
	9		- 01	Фланец	1	
A4	10		D20A.948.008	Фланец	1	
				<u>Стандартные изделия</u>		
	11			Клапан I Ду 250-1 ОСТ108.812.03-82	1	

Изм. Лист				№ докум.				Подп.				Дата			
Разраб.				Моравинкин				Ильин				31.12.83			
Проб.				Моравинкин				Ильин				31.12.83			
Нац.отв.				Вальский				Ильин							
Н.контр.				Мягтер				Ильин							
Утв.															

D20A.948.000

Короб с

предохранительным клапаном

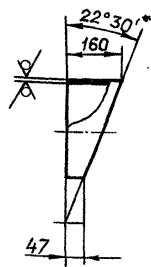
Лит.	Лист	Листов
И	1	1

ГПИ ГОРЬКОВСКИЙ
САНТЕХПРОЕКТ

формат А4

D20A.948.001

125/✓



- 1* Размеры для справок.
- 2. h14

D20A.948.001

Изм. Лист	№ докум.	Подп.	Дата
Разраб.	Моравинкин	Ильин	31.12.83
Проб.	Моравинкин	Ильин	31.12.83
Т.контр.			
Н.контр.	Мягтер	Ильин	
Утв.			

Секция

Лит.	Масса	Масштаб
И	4,07	1:10
Лист 1 Листов 1		
ГПИ ГОРЬКОВСКИЙ		
САНТЕХПРОЕКТ		

Труба 273x6 ГОСТ10704-76
Д ГОСТ10705-80

формат А4

D20A.948.003

25/✓

Рис. 1

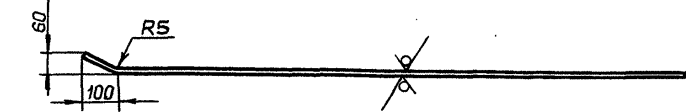
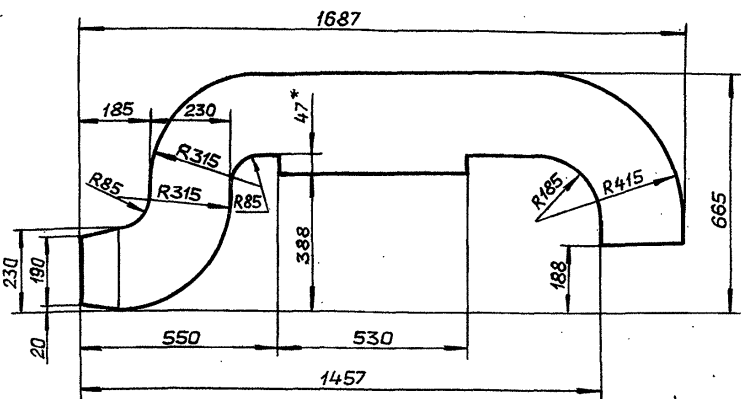
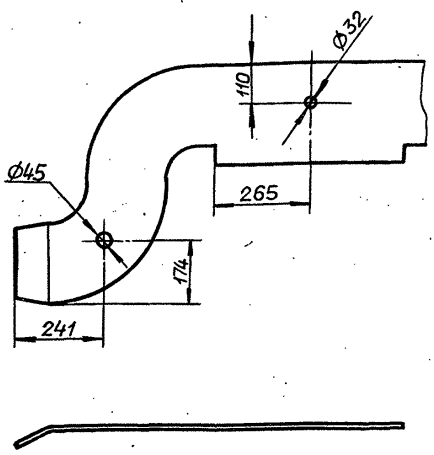


Рис. 2

Остальное - см. рис. 1



Неуказанные предельные отклонения размеров:
h14, h14, $\pm \frac{IT14}{2}$

Обозначение	Рис.	Масса, кг
D20A.948.003	1	20,9
- 01	2	20,8

D20A.948.003

Изм. Лист	№ докум.	Подп.	Дата
Разраб.	Моравинкин	Ильин	31.12.83
Проб.	Моравинкин	Ильин	31.12.83
Т.контр.			
Н.контр.	Мягтер	Ильин	
Утв.			

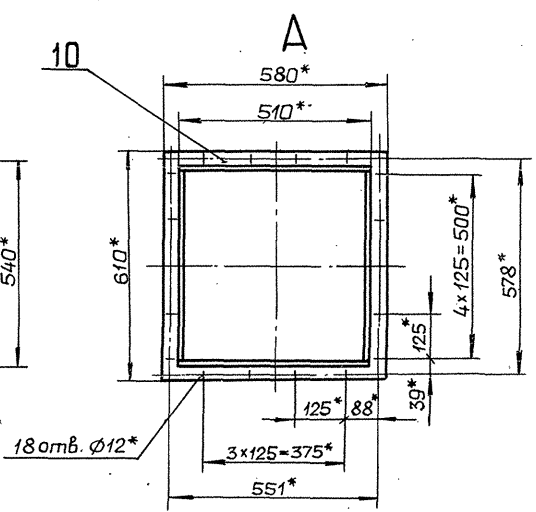
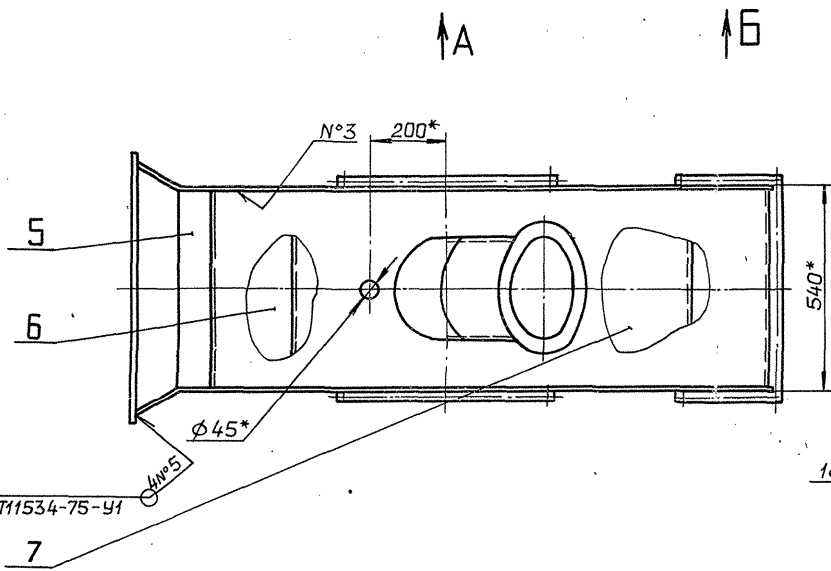
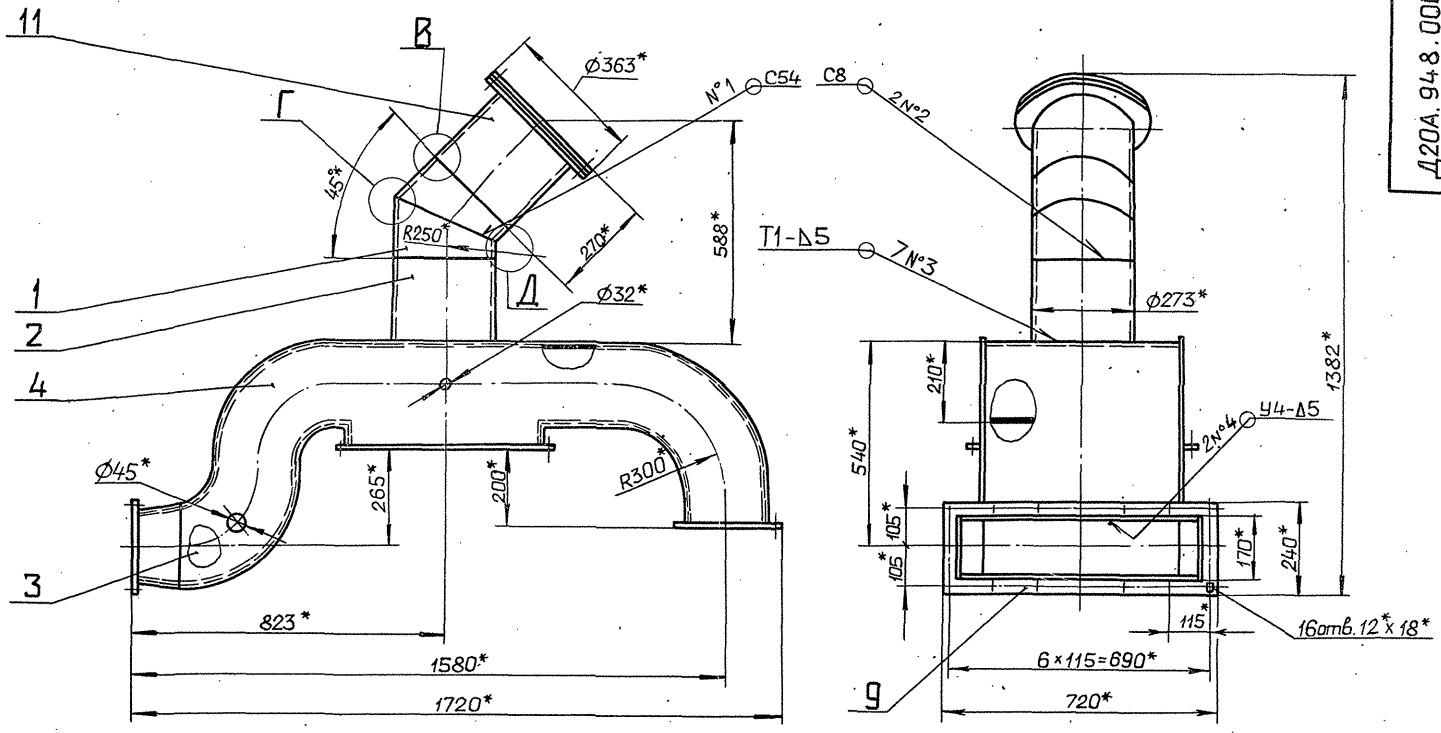
Стенка

Лит.	Масса	Масштаб
И	см. табл.	1:10
Лист 1 Листов 1		
ГПИ ГОРЬКОВСКИЙ		
САНТЕХПРОЕКТ		

Лист Б-ПН-5 ГОСТ19903-74
СтЗсп ГОСТ14637-89

Копировал: Ганкова

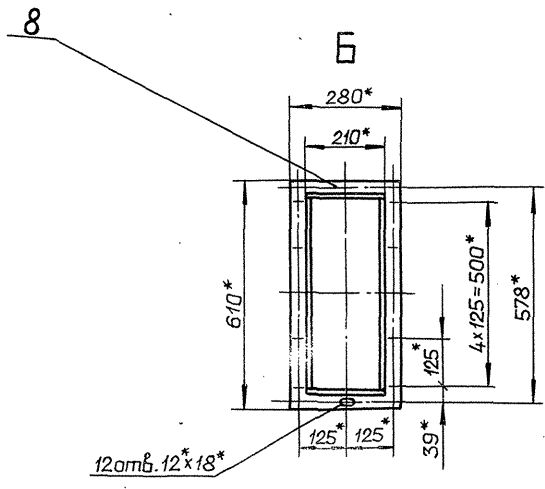
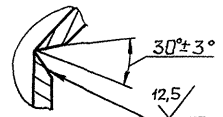
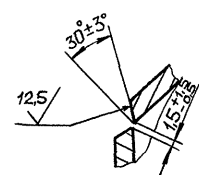
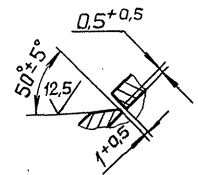
24861-03 5 формат А3



В (1:1)

Г (1:1)

Д (1:1)



1.* Размеры для справок.

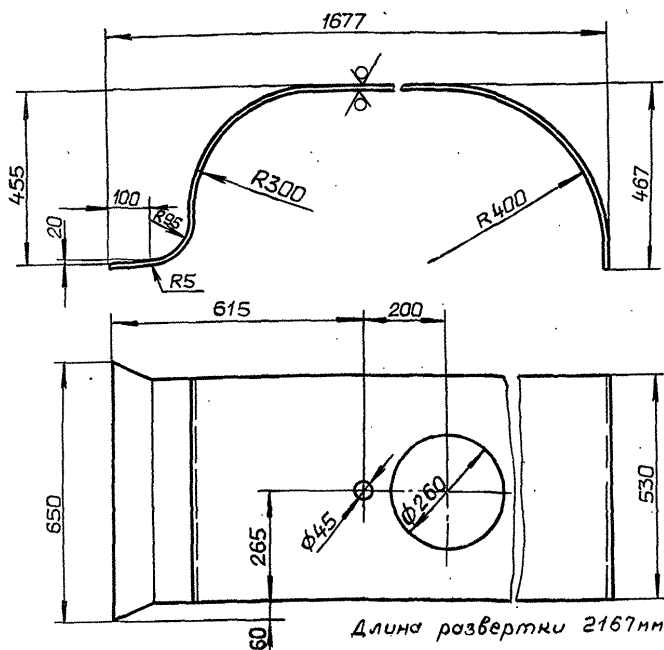
2. Сварные швы №1,2 по ГОСТ16037-80, №3,4 - ГОСТ5264-80.

Изм. № подл. Подл. и дата. Взам. инв. № Инв. № выд. Подл. и дата.

				Д20А.948.000СБ			
Изм.	Лист	№ док.	Подп.	Дата	Лит.	Масса	Масштаб
Разраб.	Моравинкин	Ильин	3/72		И	165	1:10
Проб.	Моравинкин	Ильин			Лист	Листов 1	
Т.контр.					ГПИ ГОРЬКОВСКИЙ САНТЕХПРОЕКТ		
Нач. отд.	Вольский	Ильин					
Н.контр.	Мюнтер	Ильин					
Утв.							

D20A.948.004

25/✓



Длина развертки 2167 мм.

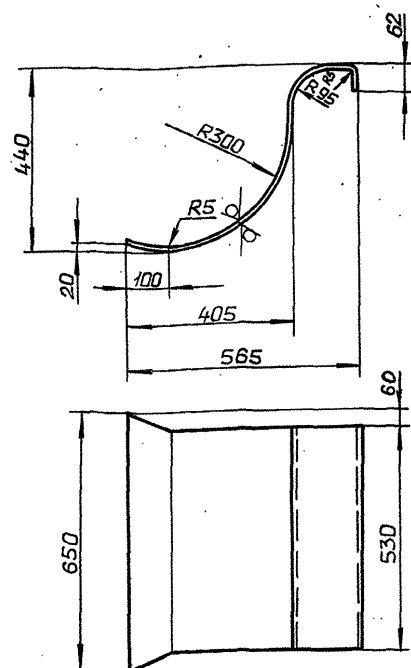
Неуказанные предельные отклонения размеров:
 $h14, h14, \pm \frac{IT14}{2}$

D20A.948.004

Изм.	Лист	№ докум.	Подп.	Дата	Лит.	Масса	Масштаб
Разраб.	Моравинкин	1/1	5.12.82				
Проб.	Моравинкин				Лист Листов 1		
Т.контр.					Лист Б-ПН-5 ГОСТ 19903-74 Ст 3 сп ГОСТ 14637-89		
И.контр.	Мянттер				ГПИ ГОРЬКОВСКИЙ САНТЕХПРОЕКТ		
Утв.					формат А4		

D20A.948.005

25/✓



Длина развертки 889 мм.

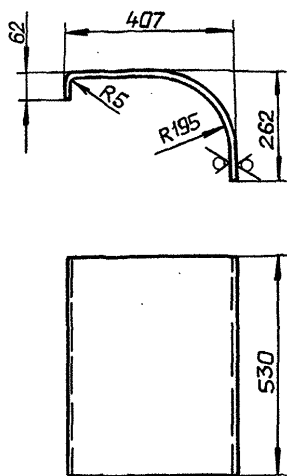
Неуказанные предельные отклонения размеров:
 $h14, \pm \frac{IT16}{2}$

D20A.948.005

Изм.	Лист	№ докум.	Подп.	Дата	Лит.	Масса	Масштаб
Разраб.	Моравинкин	1/1	5.12.82				
Проб.	Моравинкин				Лист Листов 1		
Т.контр.					Лист Б-ПН-5 ГОСТ 19903-74 Ст 3 сп ГОСТ 14637-89		
И.контр.	Мянттер				ГПИ ГОРЬКОВСКИЙ САНТЕХПРОЕКТ		
Утв.					формат А4		

D20A.948.006

25/✓



Длина развертки 632 мм.

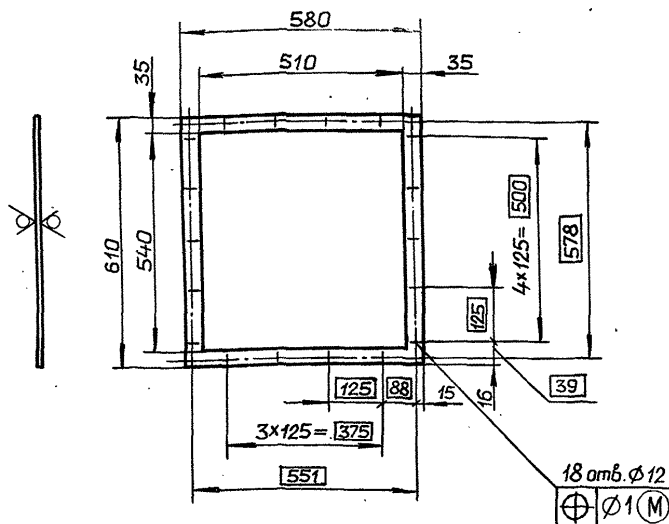
Неуказанные предельные отклонения размеров:
 $h14, \pm \frac{IT14}{2}$

D20A.948.006

Изм.	Лист	№ докум.	Подп.	Дата	Лит.	Масса	Масштаб
Разраб.	Моравинкин	1/1	5.12.82				
Проб.	Моравинкин				Лист Листов 1		
Т.контр.					Лист Б-ПН-5 ГОСТ 19903-74 Ст 3 сп ГОСТ 14637-89		
И.контр.	Мянттер				ГПИ ГОРЬКОВСКИЙ САНТЕХПРОЕКТ		
Утв.					формат А4		

D20A.948.008

12.5/✓



Обозначение	Материал	Масса, кг.
D20A.948.008	Лист Б-ПН-8 ГОСТ 19903-74 Ст 3 сп ГОСТ 14637-89	5.0
-01	Лист АД1-8 ГОСТ 21631-76	1.9

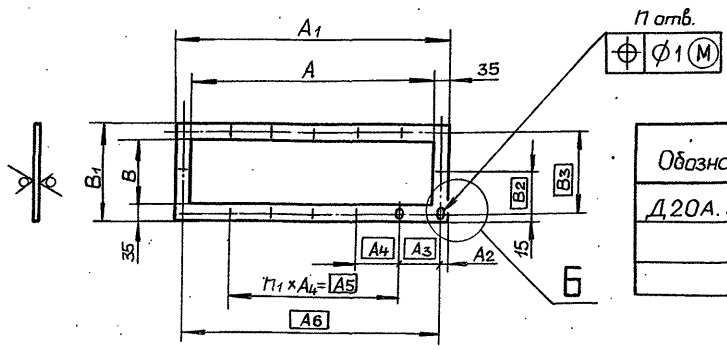
Неуказанные предельные отклонения размеров:
 $h14, h14, \pm \frac{IT14}{2}$

D20A.948.008

Изм.	Лист	№ докум.	Подп.	Дата	Лит.	Масса	Масштаб
Разраб.	Моравинкин	1/1	5.12.82				
Проб.	Моравинкин				Лист Листов 1		
Т.контр.					Лист Б-ПН-8 ГОСТ 19903-74 Ст 3 сп ГОСТ 14637-89		
И.контр.	Мянттер				ГПИ ГОРЬКОВСКИЙ САНТЕХПРОЕКТ		
Утв.					формат А4		

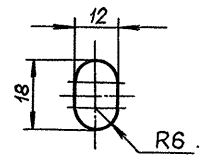
Д20А.948.007

Альбом 3
Титульный проект 903-1-287.91



Обозначение	Размеры, мм											n	n1	Масса, кг
	A	A1	A2	A3	A4	A5	A6	B	B1	B2	B3			
Д20А.948.007	540	610	16	39	125	500	578	210	280	125	250	12	4	3,76
- 01	650	720	15	-	115	690	-	170	240	105	210	16	6	3,74

Б (1:1)



Неуказанные предельные отклонения размеров:
H14, h14 ± IT14/2

				Д20А.948.007		
Изм.	Лист	№ докум.	Подп.	Дата	Лист	Масса
					И	См. табл.
Разраб.	Мордовкин	Ильин	5.12.90	Фланец		
Проб.	Мордовкин	Ильин		Лист Листов 1		
Н.контр.	Мюнтер	Ильин		Лист Б-ПН-8 ГОСТ 19903-74 Ст 3 сп ГОСТ 14637-89		
Изм.	Лист	№ докум.	Подп.	Дата	ГПИ ГОРЬКОВСКИЙ САНТЕХПРОЕКТ	
Разраб.	Мордовкин	Ильин	5.12.90	формат А3		
Проб.	Мордовкин	Ильин				
Н.контр.	Мюнтер	Ильин				
Изм.	Лист	№ докум.	Подп.	Дата		
Разраб.	Мордовкин	Ильин	5.12.90			
Проб.	Мордовкин	Ильин				
Н.контр.	Мюнтер	Ильин				
Изм.	Лист	№ докум.	Подп.	Дата		
Разраб.	Мордовкин	Ильин	5.12.90			
Проб.	Мордовкин	Ильин				
Н.контр.	Мюнтер	Ильин				

Изм. № табл. Подп. и дата. Изм. № табл. Подп. и дата. Изм. № табл. Подп. и дата.

Формат	Зона	Поз.	Обозначение	Наименование	Кол.	Примечание
				Документация		
A2			Д20А.949.000 СБ	Сборочный чертеж		
				Детали		
A4	1		Д 20А.948.008-01	Фланец	2	
A4	2		Д 20А.949.001	Стенка	1	
A4	3		Д 20А.949.002	Стенка	1	
Б4	4		Д 20А.949.003	Стенка		
				Лист АД1-5 ГОСТ 21631-76 (530x605) h14 $\sqrt{25}$	1	4,3 кг
A4	5		Д 20А.949.004	Ребро	4	
Б4	6		Д 20А.949.005	Патрубок		
				Труба АД1-28x4 ГОСТ 18482-79 L=97 h14 $\sqrt{25}$	1	0,03 кг
A4	7		Д 20А.949.006	Фланец	1	
A4	8		Д 20А.949.007	Дно	1	
A4	9		Д 20А.949.008	Стенка	1	
A4	10		Д 20А.949.009	Пластина	2	

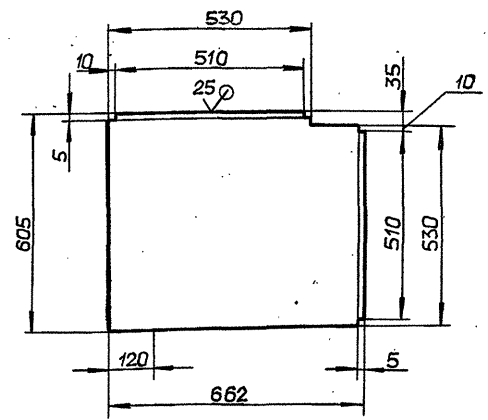
Изм. № табл. Подп. и дата. Изм. № табл. Подп. и дата. Изм. № табл. Подп. и дата.

Д20А.949.000			
Изм.	Лист	№ докум.	Подп.
Разраб.	Мордовкин	Ильин	5.12.90
Проб.	Мордовкин	Ильин	
Нач. отд.	Вольский	Ильин	
Н.контр.	Мюнтер	Ильин	
Изм.	Лист	№ докум. <td>Подп. </td>	Подп.
Разраб.	Мордовкин	Ильин	5.12.90
Проб.	Мордовкин	Ильин	
Н.контр.	Мюнтер	Ильин	

Короб

формат А4

Д20А.949.001



Неуказанные предельные отклонения размеров:
h14 ± IT14/2

Изм. № табл. Подп. и дата. Изм. № табл. Подп. и дата. Изм. № табл. Подп. и дата.

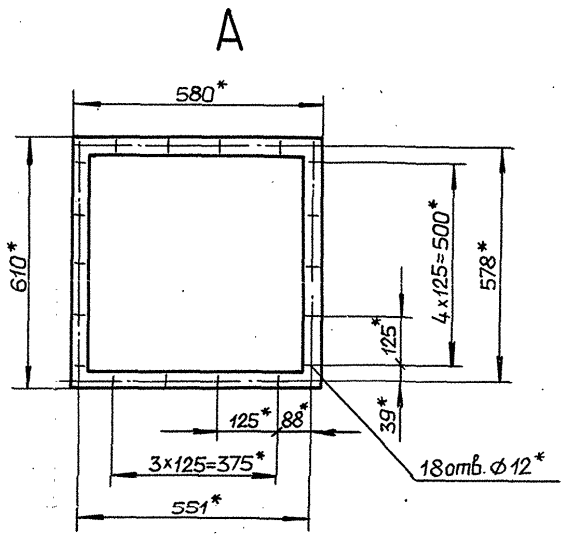
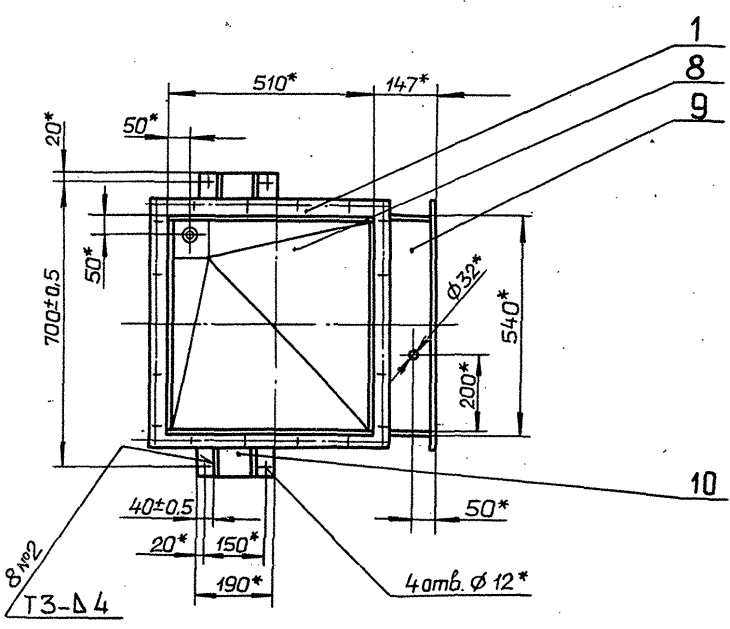
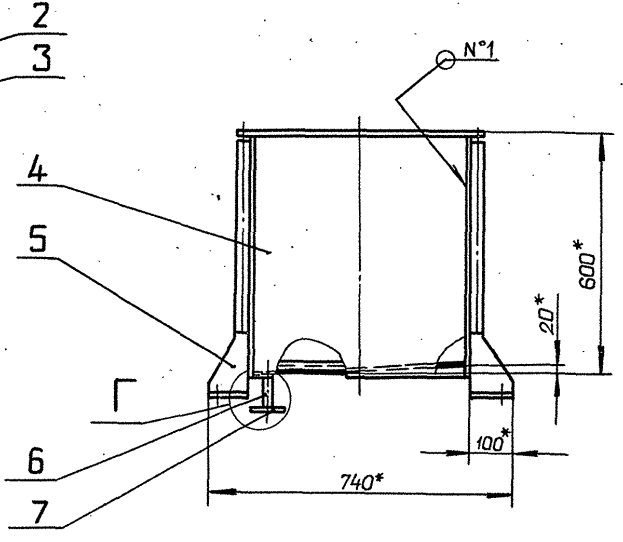
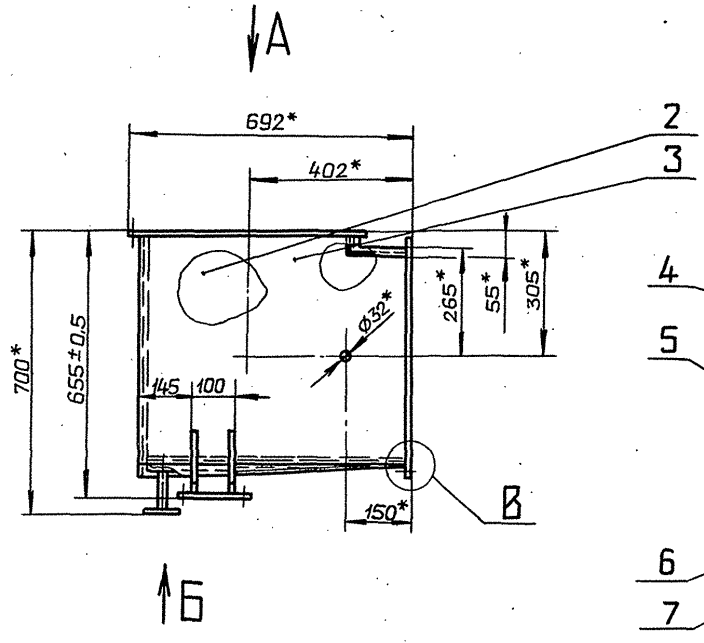
				Д20А.949.001		
Изм.	Лист	№ докум.	Подп.	Дата	Лист	Масса
					И	См. табл.
Разраб.	Мордовкин	Ильин	5.12.90	Стенка		
Проб.	Мордовкин	Ильин		Лист Листов 1		
Н.контр.	Мюнтер	Ильин		Лист АД1-5 ГОСТ 21631-76		
Изм.	Лист	№ докум. <td>Подп. <td>Дата</td> <td colspan="2">ГПИ ГОРЬКОВСКИЙ САНТЕХПРОЕКТ</td> </td>	Подп. <td>Дата</td> <td colspan="2">ГПИ ГОРЬКОВСКИЙ САНТЕХПРОЕКТ</td>	Дата	ГПИ ГОРЬКОВСКИЙ САНТЕХПРОЕКТ	
Разраб.	Мордовкин	Ильин	5.12.90	формат А4		
Проб.	Мордовкин	Ильин				
Н.контр.	Мюнтер	Ильин				

Копировал: Ганкова

24861-03

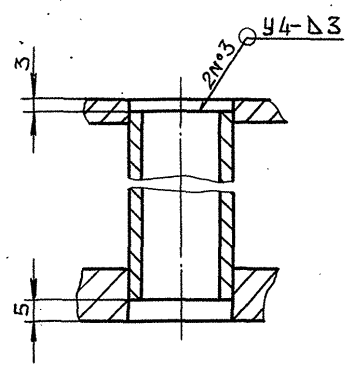
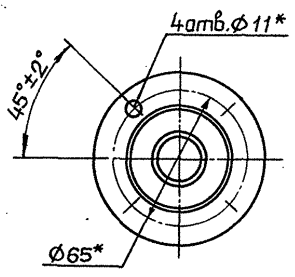
формат А4

ИГЛОВОЙ ПРОЕКТИИ СУС 1-2017.01

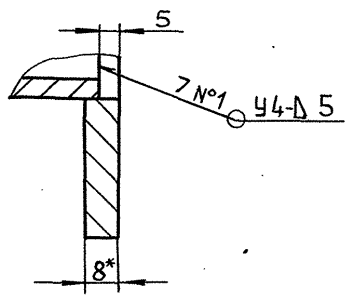


Б(1:2)

Г(1:1)



В(1:1)



1.* Размеры для справок.
 2. ± IT16/2
 3. Сварные швы по ГОСТ 14806-80.

				D20A.949.000.CB			
Изм.	Лист	№ док-м.	Подп.	Дата	Лит.	Масса	Масштаб
					И	24.7	1:10
Разраб. Моравинкин				11.02.90			
Проб. Моравинкин							
Т.контр.							
Нач.контр. Вольский							
Н.контр. Мантер							
Чтб							
Короб							
					Лист 1 из 1		
					ГПИ ГОРЬКОВСКИЙ САНТЕХПРОЕКТ		

(✓)A

Д20А.949.002

Неуказанные предельные отклонения размеров:
 $H14, h14, \pm \frac{IT14}{2}$

				Д20А.949.002		
Изм	Лист	№ докум.	Подп.	Дата	Лит.	Масса
Разраб.	Моравинкин	Лист	Лист	5.12.90	И	4,7
Проб.	Моравинкин	Лист	Лист			1:10
Т.контр.					Лист	Листов 1
И.контр.	Мюнтер				Лист АД1-5 ГОСТ21631-76	
Утв.					ГПИ ГОРЬКОВСКИЙ САНТЕХПРОЕКТ	
формат А4						

(✓)A

Д20А.949.004

Неуказанные предельные отклонения размеров:
 $h14, \pm \frac{IT14}{2}$

				Д20А.949.004		
Изм	Лист	№ докум.	Подп.	Дата	Лит.	Масса
Разраб.	Моравинкин	Лист	Лист	5.12.90	И	0,16
Проб.	Моравинкин	Лист	Лист			1:2
Т.контр.					Лист	Листов 1
И.контр.	Мюнтер				Лист АД1-8 ГОСТ21631-76	
Утв.					ГПИ ГОРЬКОВСКИЙ САНТЕХПРОЕКТ	
формат А4						

(✓)A

Д20А.949.006

Неуказанные предельные отклонения размеров:
 $H14, h14, \pm \frac{IT14}{2}$

				Д20А.949.006		
Изм	Лист	№ докум.	Подп.	Дата	Лит.	Масса
Разраб.	Моравинкин	Лист	Лист	5.12.90	И	0,14
Проб.	Моравинкин	Лист	Лист			1:1
Т.контр.					Лист	Листов 1
И.контр.	Мюнтер				Лист АД1-10,5 ГОСТ 21631-76	
Утв.					ГПИ ГОРЬКОВСКИЙ САНТЕХПРОЕКТ	
формат А4						

(✓)A

Д20А.949.007

1. $H14, h14, \pm \frac{IT16}{2}$
 2. Радиусыгиба 5мм.

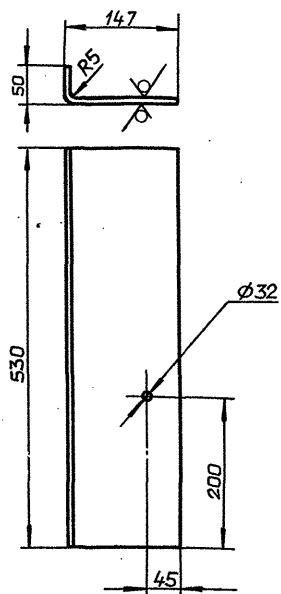
				Д20А.949.007		
Изм	Лист	№ докум.	Подп.	Дата	Лит.	Масса
Разраб.	Моравинкин	Лист	Лист	5.12.90	И	4,6
Проб.	Моравинкин	Лист	Лист			1:10
Т.контр.					Лист	Листов 1
И.контр.	Мюнтер				Лист АД1-5 ГОСТ 21631-76	
Утв.					ГПИ ГОРЬКОВСКИЙ САНТЕХПРОЕКТ	
формат А4						

Копировал Ганкова

Альбом 3
 Типовой проект 903-1-287.91
 Инв. № подл. | Подп. и дата | Взам. инв. № | Инв. № подл. | Подп. и дата

Д20А.949.008

25/√



Длина развертки 189 мм.

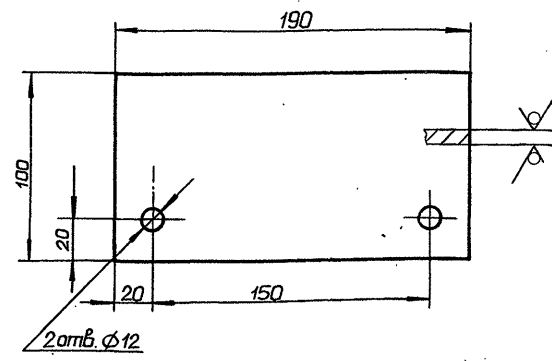
Неуказанные предельные отклонения размеров:
H14, h14, ± IT16/2

Д20А.949.008

Изм.	Лист	№ докум.	Подп.	Дата	Стенка	Лист	Масса	Масштаб
Разраб.	Мордовинкин	Ильин	6.12.20	И		1,4	1:5	
Проб.	Мордовинкин	Ильин		Лист		Листов 1		
Т.контр.					Лист АД1-5		ГПИ ГОРЬКОВСКИЙ САНТЕХПРОЕКТ	
И.контр.	Мянтер	Ильин			ГОСТ 21631-76			
Утв.					формат А4			

Д20А.949.009

12,5/√



Обозначение	Материал	Масса, кг
Д20А.949.009	Лист АД 1-10 ГОСТ 21631-76	0,17
-01	Лист Б-ПН-10 ГОСТ 19903-74 СтЗсп ГОСТ 14637-89	0,5

Неуказанные предельные отклонения размеров:
H14, h14, ± IT14/2

Д20А.949.009

Изм.	Лист	№ докум.	Подп.	Дата	Пластина	Лист	Масса	Масштаб
Разраб.	Мордовинкин	Ильин	6.12.20	И		См. табл.	1:2	
Проб.	Мордовинкин	Ильин		Лист		Листов 1		
Т.контр.					Лист АД1-5		ГПИ ГОРЬКОВСКИЙ САНТЕХПРОЕКТ	
И.контр.	Мянтер	Ильин			См. табл.			
Утв.					формат А4			

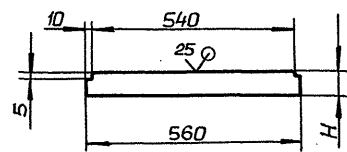
Формат	Зона	Поз.	Обозначение	Наименование	Кол.	Примечание
				<u>Документация</u>		
A2			Д 20А.950.000сб	Сборочный чертеж		
				<u>Детали</u>		
A3		1	Д 20А.948.007	Фланец	1	
A4		2	Д 20А.948.008	Фланец	1	
A4		3	Д 20А.950.001	Стенка	1	
		4	-01	Стенка	2	
		5	-02	Стенка	1	
A4		6	Д 20А.950.002	Стенка	1	
		7	-01	Стенка	1	
A4		8	Д 20А.950.003	Фланец	1	
A3		9	Д 20А.950.004	Переход	1	

Д20А.950.000

Изм.	Лист	№ докум.	Подп.	Дата	Короб	Лист	Лист	Листов
Разраб.	Мордовинкин	Ильин	6.12.20	И		1	1	
Проб.	Мордовинкин	Ильин		Лист		Листов 1		
Т.контр.					Лист Б-ПН-5 ГОСТ 19903-74		ГПИ ГОРЬКОВСКИЙ САНТЕХПРОЕКТ	
И.контр.	Мянтер	Ильин			ГОСТ 21631-76			
Утв.					формат А4			

Д20А.950.001

12,5/√

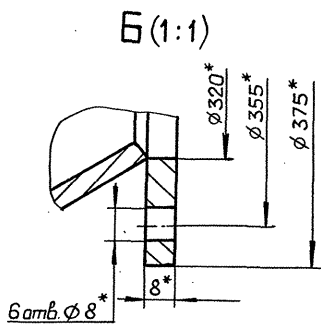
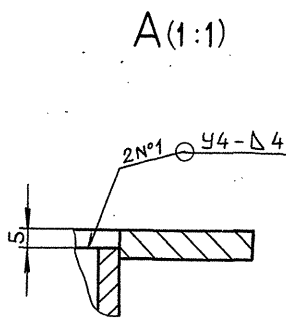
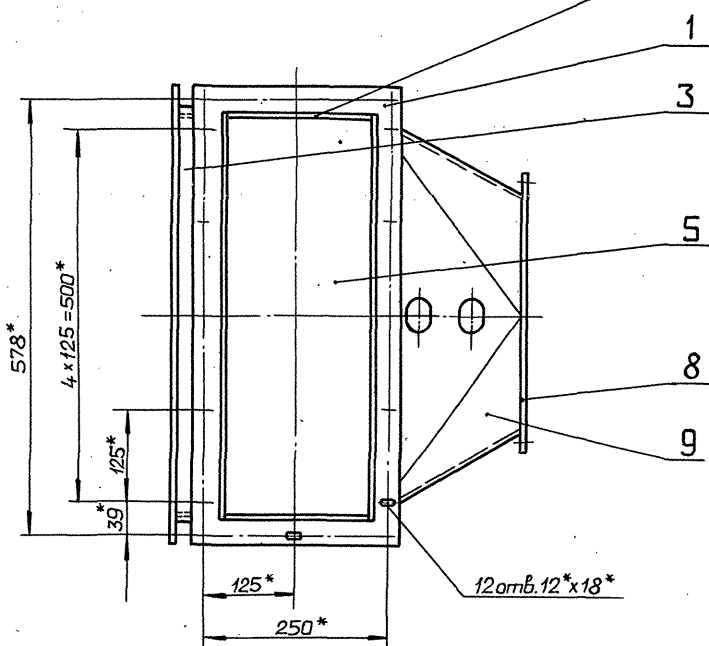
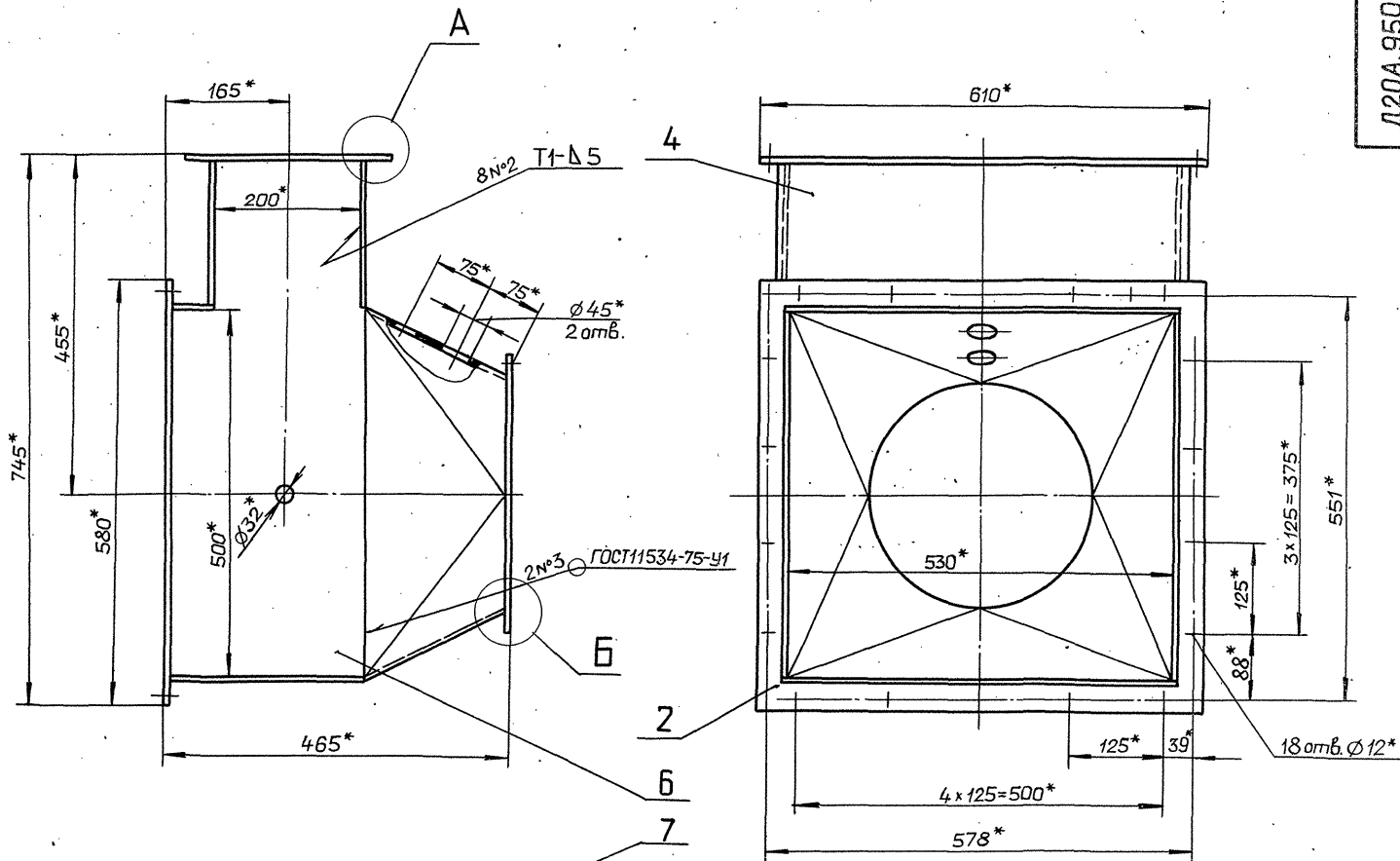


Обозначение	H, мм	Масса, кг
Д20А.950.001	60	1,3
-01	200	4,4
-02	260	5,7

Неуказанные предельные отклонения размеров:
h14, ± IT14/2

Д20А.950.001

Изм.	Лист	№ докум.	Подп.	Дата	Стенка	Лист	Масса	Масштаб
Разраб.	Мордовинкин	Ильин	6.12.20	И		См. табл.	—	
Проб.	Мордовинкин	Ильин		Лист		Листов 1		
Т.контр.					Лист Б-ПН-5 ГОСТ 19903-74		ГПИ ГОРЬКОВСКИЙ САНТЕХПРОЕКТ	
И.контр.	Мянтер	Ильин			ГОСТ 21631-76			
Утв.					формат А4			



- 1* Размеры для справок.
- 2. ± 1/16
- 3. Сварные швы №1,2 по ГОСТ 5264-80.

Иль. №подл. Подл. и дата Изм. № и дата Изм. № подл. Подл. и дата

				Д20А.950.000СБ				
Изм.	Лист	№ док.	Подп.	Дата	Короб	Лист	Масса	Масштаб
Разраб.	Мордовкин	Лист	5.28.82			И	53,5	1:5
Проб.	Мордовкин					Лист	Листов 1	
Т. контр.						гпи ГОРЬКОВСКИЙ САНТЕХПРОЕКТ		
Нач. отд.	Вольский							
И. контр.	Мюнтер							
Утв.								

Д20А.950.002

Рис.1

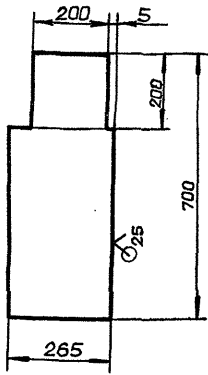
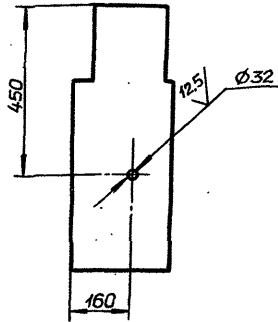


Рис.2

Остальное - см. Рис.1



Обозначение	Рис.	Масса, кг
Д20А.950.002	1	6.75
-01	2	6.72

Неуказанные предельные отклонения размеров:
H14, h14, ± IT14/2

Д20А.950.002

Изм.	Лист	№ докум.	Подп.	Дата	Лит.	Масса	Масштаб
Разработ.	Морозовкин	И.И.	И.И.	5.12.89			
Проб.	Морозовкин	И.И.	И.И.		Лист Листов 1		
Т.контр.					Лист Б-ПН-5 ГОСТ19903-74 СтЗсп ГОСТ14637-89		
И.контр.	Монтер	И.И.	И.И.		Лист Б-ПН-5 ГОСТ19903-74 СтЗсп ГОСТ14637-89		
Утв.					Лист Б-ПН-5 ГОСТ19903-74 СтЗсп ГОСТ14637-89		

Стенка

Д20А.950.003

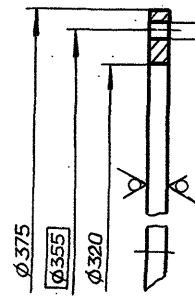
Изм. Лист № докум. Подп. Дата
Лит. Масса Масштаб

Изм.	Лист	№ докум.	Подп.	Дата	Лит.	Масса	Масштаб
Разработ.	Морозовкин	И.И.	И.И.	5.12.89			
Проб.	Морозовкин	И.И.	И.И.		Лист Листов 1		
Т.контр.					Лист Б-ПН-8 ГОСТ19903-74 СтЗсп ГОСТ14637-89		
И.контр.	Монтер	И.И.	И.И.		Лист Б-ПН-8 ГОСТ19903-74 СтЗсп ГОСТ14637-89		
Утв.					Лист Б-ПН-8 ГОСТ19903-74 СтЗсп ГОСТ14637-89		

Фланец

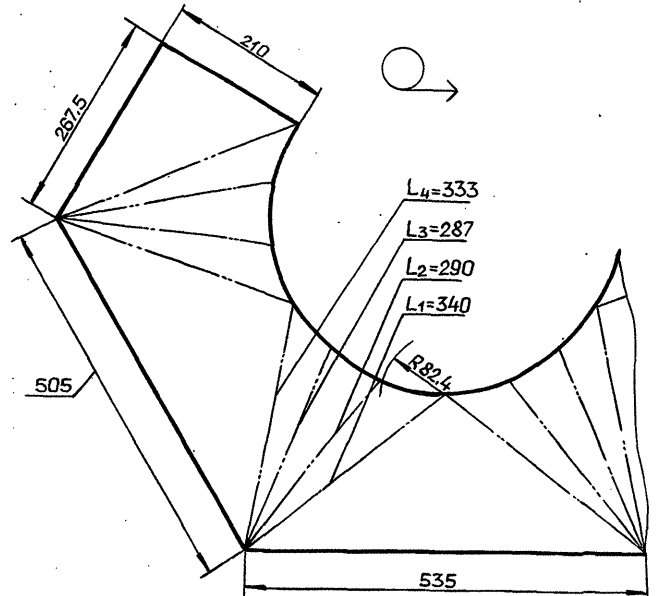
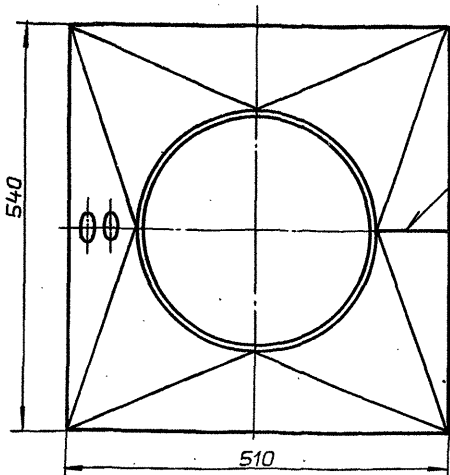
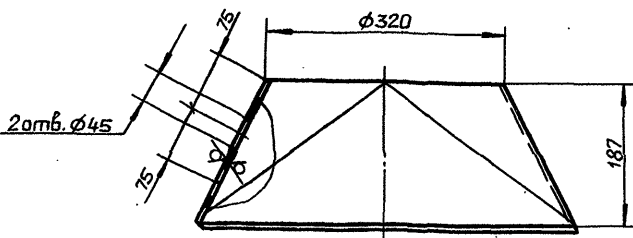
Неуказанные предельные отклонения размеров:
H14, h14

6 отв. Ø8
Ø1(M)



Д20А.950.003

Д20А.950.004



Неуказанные предельные отклонения размеров:
H14, h14, ± IT14/2

Д20А.950.004

Изм.	Лист	№ докум.	Подп.	Дата	Лит.	Масса	Масштаб
Разработ.	Морозовкин	И.И.	И.И.	5.12.89			
Проб.	Морозовкин	И.И.	И.И.		Лист Листов 1		
Т.контр.					Лист Б-ПН-5 ГОСТ19903-74 СтЗсп ГОСТ14637-89		
И.контр.	Монтер	И.И.	И.И.		Лист Б-ПН-5 ГОСТ19903-74 СтЗсп ГОСТ14637-89		
Утв.					Лист Б-ПН-5 ГОСТ19903-74 СтЗсп ГОСТ14637-89		

Переход

Альбом 3	формат								
	Зона								
	Паз.								
	Обозначение		Наименование	Кол.	Примечание				
			<u>Документация</u>						
Типовой проект 903-1-287.91	A3		Д20А.951.000СБ		Сборочный чертеж				
					<u>Детали</u>				
Альбом 3	A3	1	Д20А.951.001		Переход	1			
	B4	2	Д20А.951.002		Труба				
					Труба 377x4 ГОСТ10704-76				
					Д ГОСТ10705-80				
Альбом 3	A4	3	Д20А.951.003		Фланец	1	22,3кг		
					L=606 h14 ^{25/}				
Изм	Лист	№ докум.	Подп.	Дата	Д20А.951.000				
Разраб.	Мордовкин	Ильин	Ильин	5.12.91	Лист	Лист	Листов		
Проб.	Мордовкин	Ильин	Ильин		И		1		
Нач.отд.	Вальский	Ильин	Ильин		Короб				
Н.контр.	Мягтер	Ильин	Ильин		ГПИ ГОРЬКОВСКИЙ САНТЕХПРОЕКТ				
Утв.					формат А4				

12,5

Д20А.951.003

1* Размеры для справок.
 2** Обработать по фланцу дымососа Д-3.5.
 3. H14, h14, $\frac{+IT14}{2}$

Д20А.951.003		
Изм	Лист	№ докум.
Разраб.	Мордовкин	Ильин
Проб.	Мордовкин	Ильин
Т.контр.		
Н.контр.	Мягтер	Ильин
Утв.		
Фланец		Лист 3,2 Масштаб 1:5
		Лист Листов 1
Лист Б-ПН-8 ГОСТ19903-74 Ст3сп ГОСТ14637-89		ГПИ ГОРЬКОВСКИЙ САНТЕХПРОЕКТ
формат А4		

Д20А.951.000 СБ

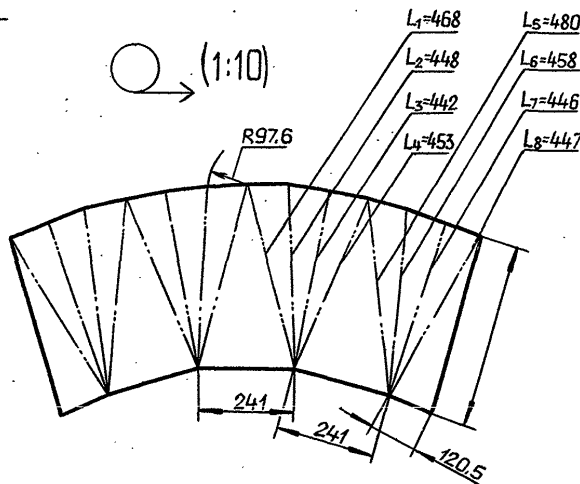
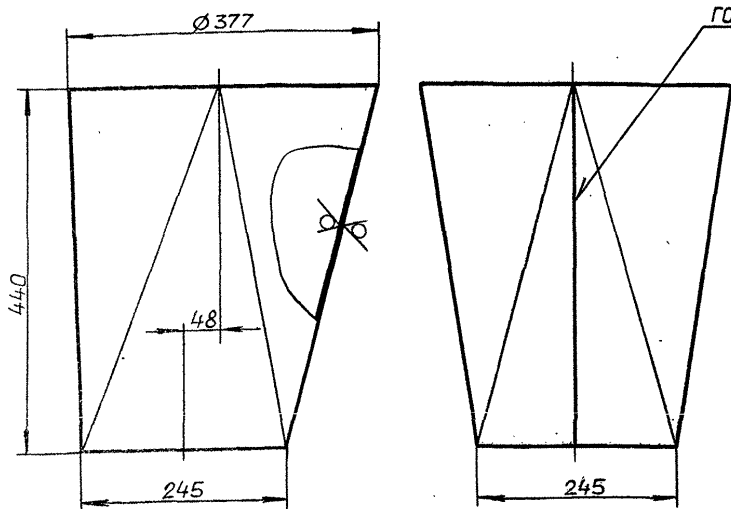
Размеры для справок.

Д20А.951.000 СБ		
Изм	Лист	№ докум.
Разраб.	Мордовкин	Ильин
Проб.	Мордовкин	Ильин
Т.контр.	Вальский	Ильин
Нач.отд.	Вальский	Ильин
Н.контр.	Мягтер	Ильин
Утв.		
Короб		Лист 40,3 Масштаб 1:5
		Лист Листов 1
Лист 24861-03 14		ГПИ ГОРЬКОВСКИЙ САНТЕХПРОЕКТ
формат А3		

Копировал: Ганкава

Д20А.951.001

25 (✓)



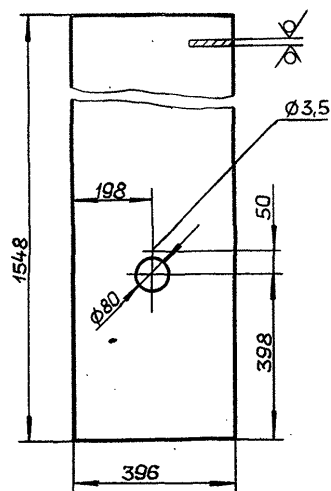
Неуказанные предельные отклонения размеров:
 $h14, \pm \frac{IT14}{2}$

					Д20А.951.001			
Изм.	Лист	№ докум.	Подп.	Дата	Переход	Лист	Масса	Масштаб
Разраб.	Моравинкин	ИИ	ИИ	7.12.90		И	14,8	1:5
Проб.	Моравинкин	ИИ				Лист Листов 1		
Т.контр.						Лист Б-ПН-4 ГОСТ 19903-74 СтЗеп ГОСТ 14637-89		
И.контр.	Мюнтер	ИИ			ГПИ ГОРЬКОВСКИЙ САНТЕХПРОЕКТ			
Утв.					формат А3			

Формат	Зона	Лист	Обозначение	Наименование	Кол.	Примечание
				<u>Документация</u>		
				<u>Сборочные единицы</u>		
A3			Д20А.952.000 СБ	Сборочный чертеж		
A4	1		Д20А.952.010	Короб	1	
A4	2		Д20А.952.020	Подставка	1	
Д20А.952.000						
Изм.	Лист	№ докум.	Подп.	Дата	Лист Лист Листов и 1 ГПИ ГОРЬКОВСКИЙ САНТЕХПРОЕКТ формат А4	
Разраб.	Моравинкин	ИИ	ИИ	7.12.90		
Проб.	Моравинкин	ИИ				
Нач. отд.	Вольский	ИИ				
И.контр.	Мюнтер	ИИ				
Утв.					Устройство ограждающее	

Д20А.952.001

12,5 (✓)



Неуказанные предельные отклонения размеров:
 $h14, h14, \pm \frac{IT14}{2}$

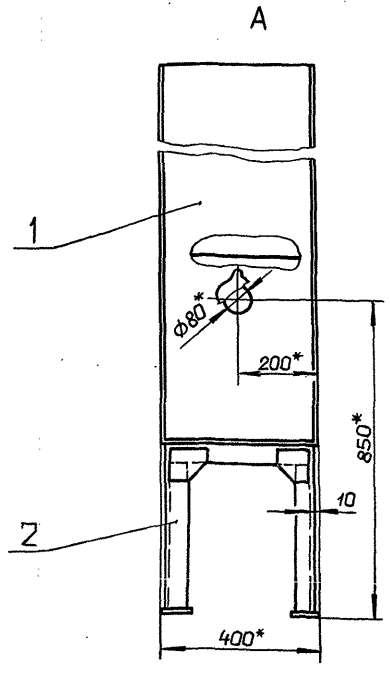
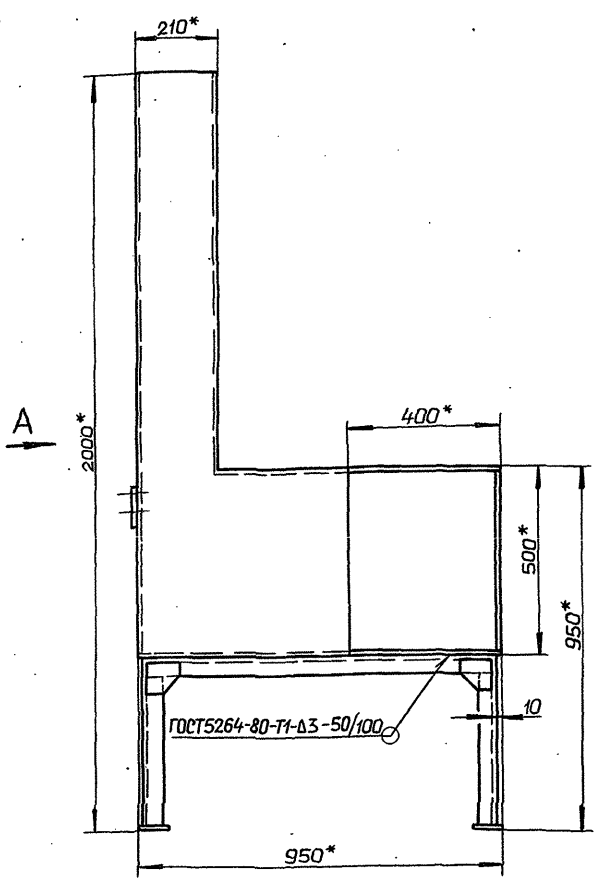
Изм. №, подп. и дата, Лист, № док., Подп., Дата

					Д20А.952.001			
Изм.	Лист	№ докум.	Подп.	Дата	Стенка	Лист	Масса	Масштаб
Разраб.	Моравинкин	ИИ	ИИ	7.12.90		И	9,6	1:10
Проб.	Моравинкин	ИИ				Лист Листов 1		
Т.контр.						Лист Б-ПН-2 ГОСТ 19903-74 3-IV-Н СтЗеп ГОСТ 146523-89		
И.контр.	Мюнтер	ИИ			ГПИ ГОРЬКОВСКИЙ САНТЕХПРОЕКТ			
Утв.					Копировал: Ганкова 24.8.61-03 15 формат А4			

Л20А.952.000СБ

Альбом 3
Тилобой проект 903-1-287.91

Изм. № подл. Подл. и дата
Изм. № инв. Инв. № докл. Подл. и дата



1.* Размеры для справок
2. $\pm \frac{IT16}{2}$

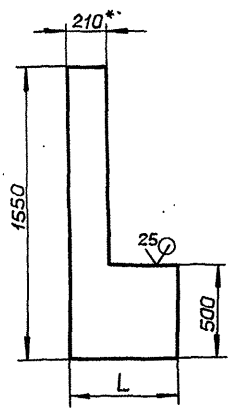
				Д20А.952.000СБ			
Изм. Лист	№ док. инв.	Подп.	Дата	Устройство ограждающее	Лит.	Масса	Масштаб
Разраб.	Моравицкий	ЛМ	12.03		И	59.7	1:10
Проб.	Моравицкий	ЛМ			Лист	Листов 1	
Нач. отд.	Вольский	ЛМ			ГПИ ГОРЬКОВСКИЙ САНТЕХПРОЕКТ		
Н. контр.	Мянтер	ЛМ			формат А3		

Формат	Зона	Поз.	Обозначение	Наименование	Кол.	Примечание
				Документация		
A3			Д20А.952.010СБ	Сборочный чертеж		
				Детали		
A4	1		Д20А.952.001	Стенка	1	
				Стенка		
				Лист Б-ПН-2 ГОСТ 19903-74 3-й-Н-Ст 3 по ГОСТ 16523-89		
Б4	2		Д20А.952.002	(396x1050) h14 $\frac{25}{\sqrt{}}$	1	6,52 кг
Б4	3		Д20А.952.003	(396x742) h14 $\frac{25}{\sqrt{}}$	1	4,62 кг
Б4	4		Д20А.952.004	(396x496) h14 $\frac{25}{\sqrt{}}$	1	3,09 кг
Б4	5		Д20А.952.005	(396x950) h14 $\frac{25}{\sqrt{}}$	1	5,91 кг
A4	6		Д20А.952.006	Стенка	1	
	7		- 01	Стенка	1	
A4	8		Д20А.952.007	Крышка	1	
				Стандартные изделия		
	9			Заклепка 3x8 ГОСТ 10299-80	1	

Изм. № подл. Подл. и дата
Изм. № инв. Инв. № докл. Подл. и дата

				Д20А.952.010		
Изм. Лист	№ док. инв.	Подп.	Дата	Лит.	Лист	Листов
Разраб.	Моравицкий	ЛМ	12.03	И	1	1
Проб.	Моравицкий	ЛМ		ГПИ ГОРЬКОВСКИЙ САНТЕХПРОЕКТ		
Нач. отд.	Вольский	ЛМ		формат А4		
Н. контр.	Мянтер	ЛМ				

Л20А.952.006



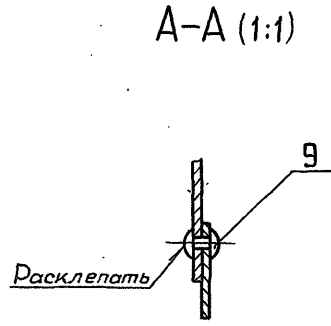
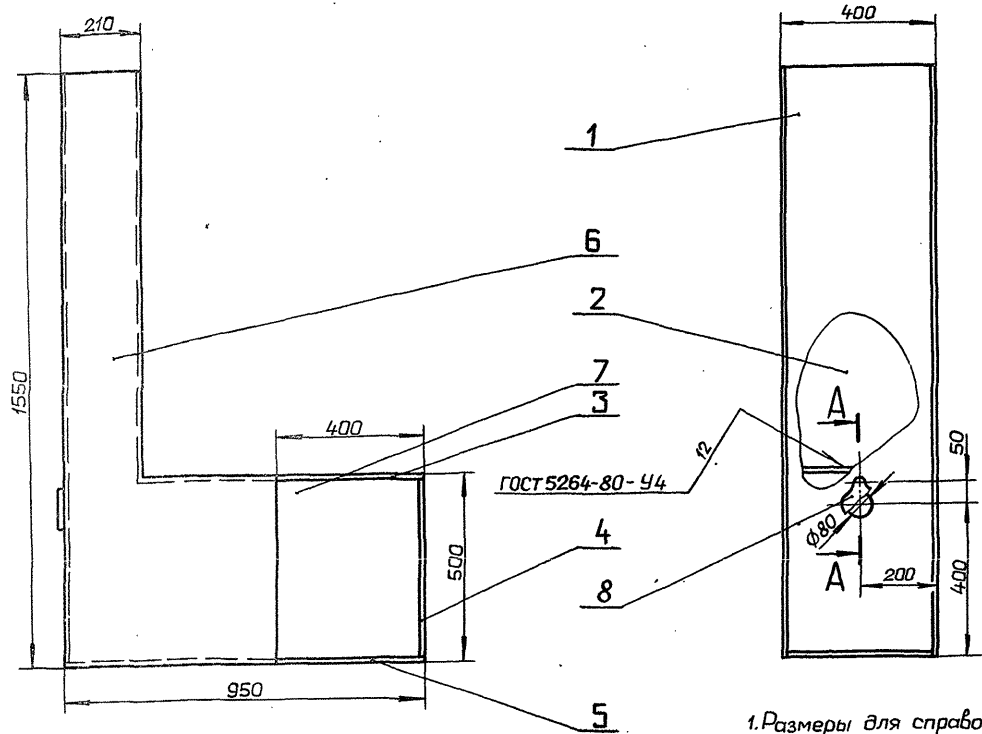
Обозначение	L, мм.	Масса, кг.
Д20А.952.006	550	7,77
- 01	950	10,9

Неуказанные предельные отклонения размеров: h14

Изм. № подл. Подл. и дата
Изм. № инв. Инв. № докл. Подл. и дата

				Д20А.952.006			
Изм. Лист	№ док. инв.	Подп.	Дата	Стенка	Лит.	Масса	Масштаб
Разраб.	Моравицкий	ЛМ	12.03		И	См. табл.	—
Проб.	Моравицкий	ЛМ			Лист	Листов 1	
Нач. отд.	Вольский	ЛМ			ГПИ ГОРЬКОВСКИЙ САНТЕХПРОЕКТ		
Н. контр.	Мянтер	ЛМ			формат А4		

Д20А.952.010 СБ

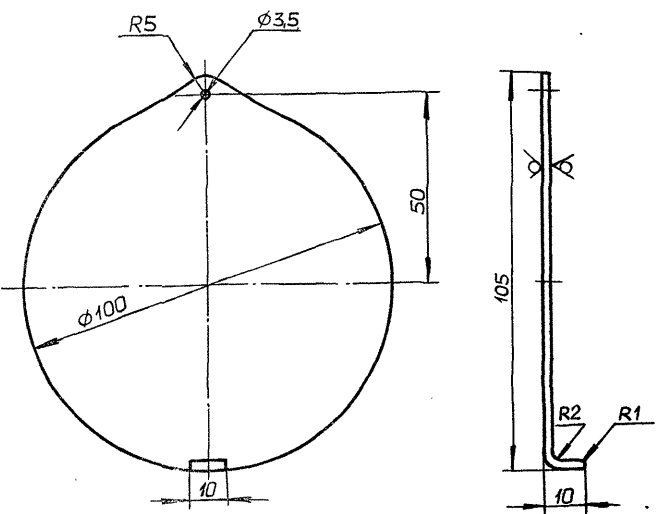


- 1. Размеры для справок.
- 2. Обеспечить свободное вращение детали поз.8 на оси.

				Д20А.952.010 СБ			
Изм. Лист	№ докум.	Подп.	Дата	Короб	Лист	Масса	Масштаб
Разраб.	Мордовкин	ИИ	8.12.90		И	48,5	1:10
Проб.	Мордовкин	ИИ			Лист	Листов 1	
Т.контр.					ГПИ ГОРЬКОВСКИЙ САНТЕХПРОЕКТ		
И.контр.	Мягтер	ИИ		формат А3			
Утв.							

Д20А.952.007

12,5 (✓) (✓)



Длина развертки 112 мм.

Неуказанные предельные отклонения размеров:
h14, h14, ± IT14/2

				Д20А.952.007			
Изм. Лист	№ докум.	Подп.	Дата	Крышка	Лист	Масса	Масштаб
Разраб.	Мордовкин	ИИ	8.12.90		И	0,03	1:1
Проб.	Мордовкин	ИИ			Лист	Листов 1	
Т.контр.					ГПИ ГОРЬКОВСКИЙ САНТЕХПРОЕКТ		
И.контр.	Мягтер	ИИ		формат А4			
Утв.							

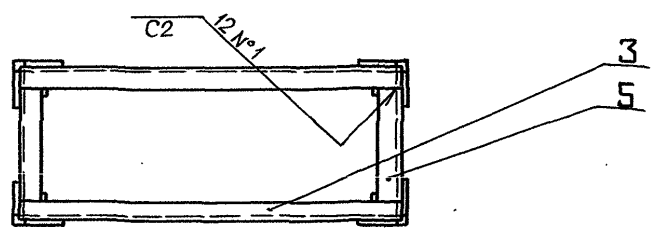
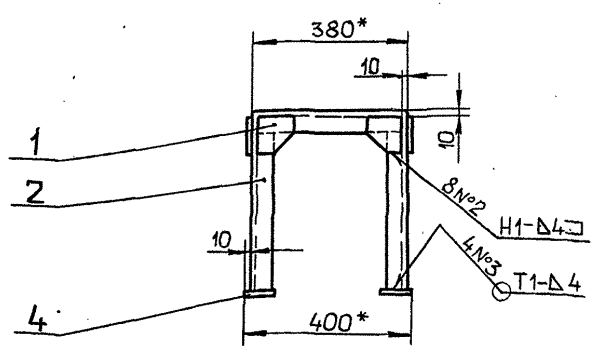
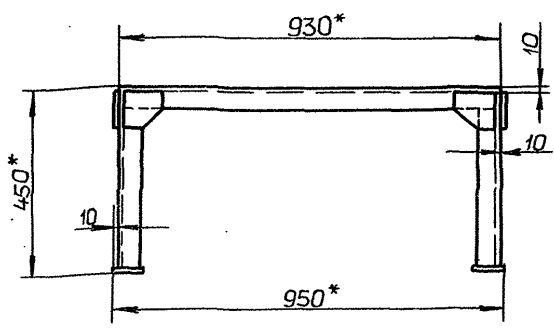
формат	Зона	Поз.	Обозначение	Наименование	Кол.	Примечание
				Документация		
A3			Д20А.952.020 СБ	Сборочный чертеж		
				Детали		
A4	1		Д20А.952.008	Косынка	8	
				Связь		
				Уголок 50x50x3-Б ГОСТ8509-86		
				Ст3сп ГОСТ535-88		
Б4	2		Д20А.952.009	L=394 h14 ²⁵ /	4	0,91 кг
Б4	3		Д20А.952.011	L=930 h14 ²⁵ /	2	2,16 кг
Б4	4		Д20А.952.012	Пластина		
				Лист Б-ПН-6 ГОСТ19903-74		
				Ст3сп ГОСТ14637-89		
				(70x70) h14 ²⁵ /	4	0,19 кг
A4	5		Д20А.952.013	Связь	2	

Изм. №подл. Подп. и дата Взам. № Инв. № разбл. Подп. и дата

				Д20А.952.020			
Изм. Лист	№ докум.	Подп.	Дата	Подставка	Лист	Лист	Листов
Разраб.	Мордовкин	ИИ	8.12.90		И		1
Проб.	Мордовкин	ИИ			Лист	Листов 1	
Т.контр.					ГПИ ГОРЬКОВСКИЙ САНТЕХПРОЕКТ		
И.контр.	Мягтер	ИИ		формат А4			
Утв.							

Д20А.952.020СБ

Альбом 3
Типовой проект 903-1-287.91

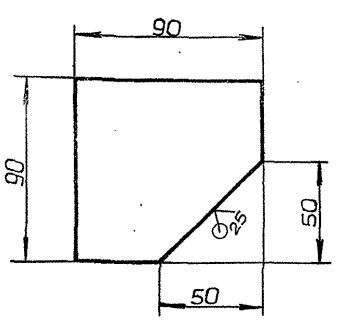


- 1.* Размеры для справок.
- 2. ± IT16
- 3. Сварные швы по ГОСТ 5264-80.

Изм. № п/п, Подп. и дата, Взам. инв. №, Инв. № дубл. Подп. и дата

				Д20А.952.020СБ			
Изм. Лист	№ докум.	Подп.	Дата	Подставка	Лист	Масса	Масштаб
Разраб.	Моравинкин	ИИ	7.11.90		И	11,2	1:10
Проб.	Моравинкин	ИИ			Лист	Листов 1	
Т.контр.					ГПИ ГОРЬКОВСКИЙ САНТЕХПРОЕКТ		
И.контр.	Мюнтер			формат А3			
Утв.							

Д20А.952.008



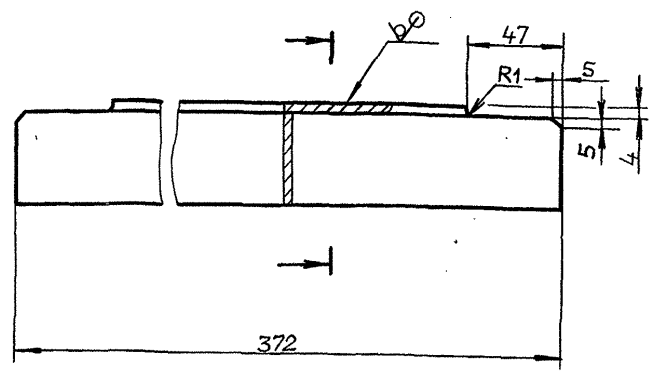
Неуказанные предельные отклонения размеров:
h14

Изм. № п/п, Подп. и дата, Взам. инв. №, Инв. № дубл. Подп. и дата

				Д20А.952.008			
Изм. Лист	№ докум.	Подп.	Дата	Косынка	Лист	Масса	Масштаб
Разраб.	Моравинкин	ИИ	7.11.90		И	0,22	1:2
Проб.	Моравинкин	ИИ			Лист	Листов 1	
Т.контр.					ГПИ ГОРЬКОВСКИЙ САНТЕХПРОЕКТ		
И.контр.	Мюнтер			лист Б-ПН-4 ГОСТ 19903-74			
Утв.				Ст 3сп ГОСТ 14637-89			

формат А4

Д20А.952.013



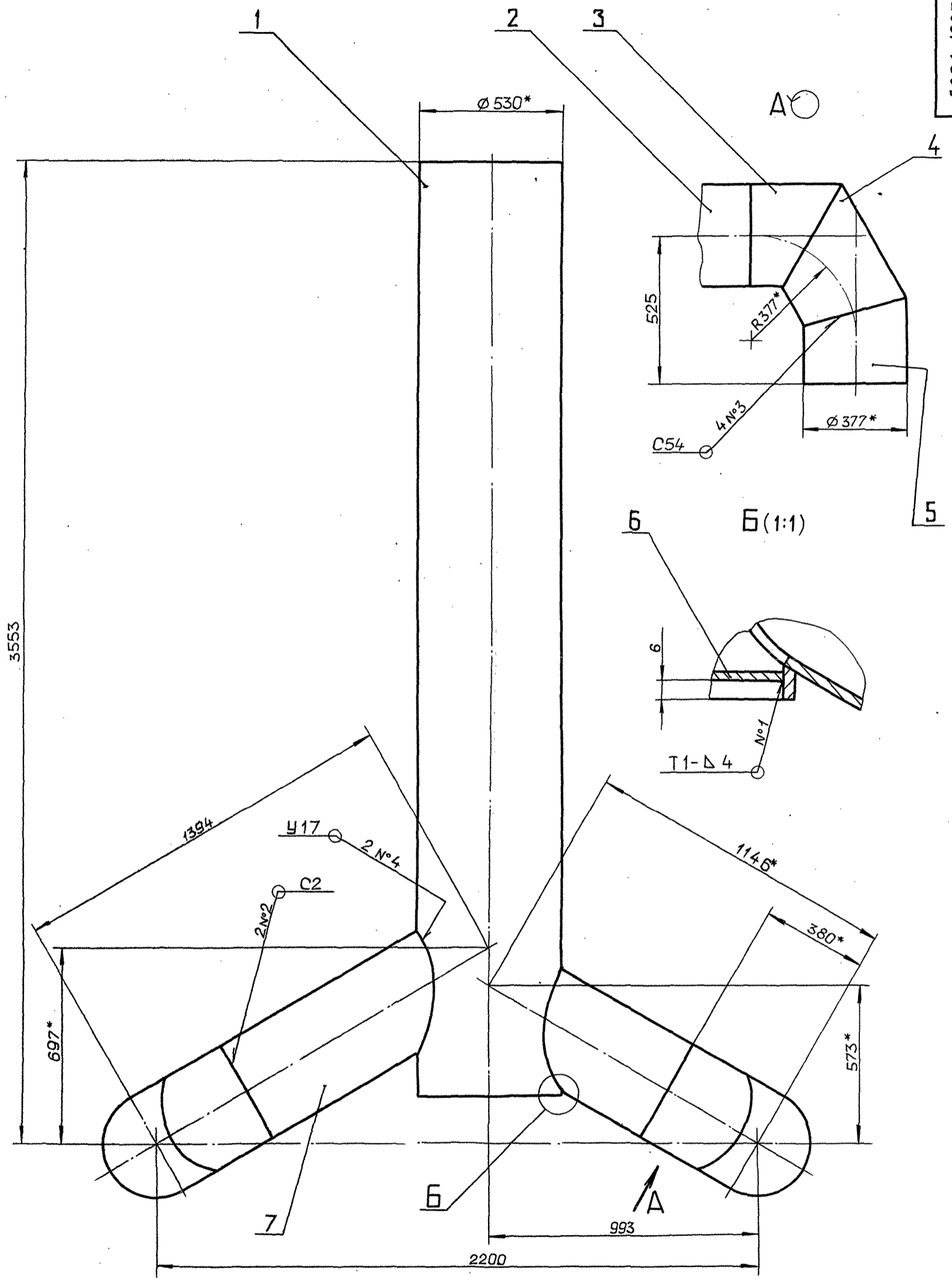
Неуказанные предельные отклонения размеров:
h14, ± IT14

Изм. № п/п, Подп. и дата, Взам. инв. №, Инв. № дубл. Подп. и дата

				Д20А.952.013			
Изм. Лист	№ докум.	Подп.	Дата	Связь	Лист	Масса	Масштаб
Разраб.	Моравинкин	ИИ	7.11.90		И	0,8	1:2
Проб.	Моравинкин	ИИ			Лист	Листов 1	
Т.контр.					ГПИ ГОРЬКОВСКИЙ САНТЕХПРОЕКТ		
И.контр.	Мюнтер			Уголок 50x50x3-5 ГОСТ 8509-86			
Утв.				Ст 3сп ГОСТ 535-88			

Копировал: Ганкова

24861-03-18 формат А4



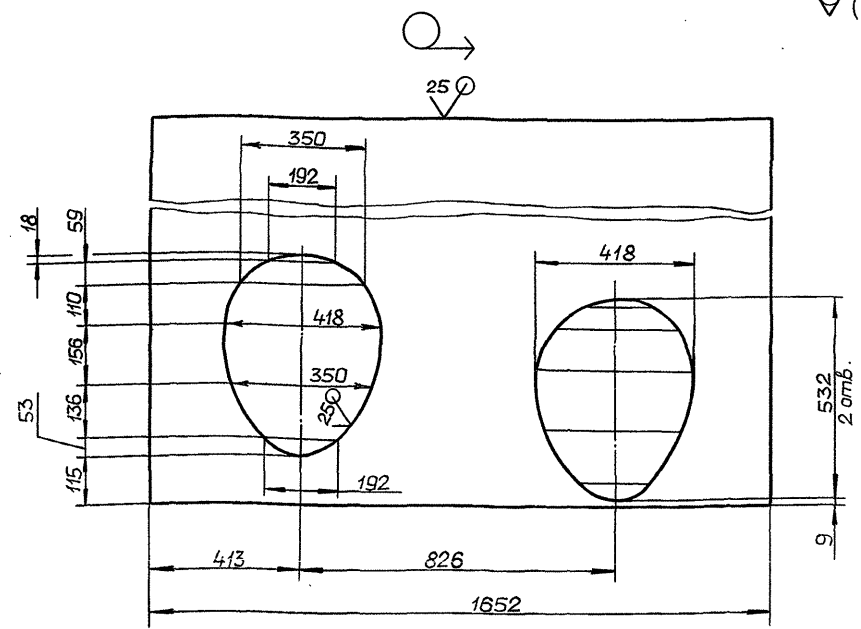
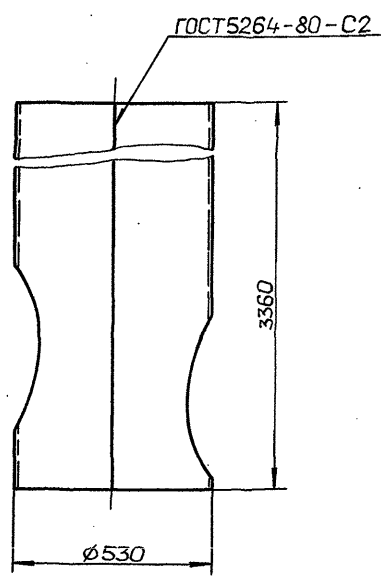
3. Сварные швы №1 - по ГОСТ 5264-80,
 №2... №4 - по ГОСТ 16037-80.

1* Размеры для справок.
 2. $\pm \frac{IT16}{2}$

				Д20А.1227.000СБ				
Изм.	Лист	№ докум.	Подп.	Дата	Газоход	Лит.	Масса	Масштаб
Разраб.	Ляпин	Ляпин	Ляпин	9.12.		И	279	1:10
Проб.	Ляпин	Ляпин	Ляпин	98.		Лист 1		
Т.контр.						Листов 1		
Нач. отд.	Вольский					ГПИ ГОРЬКОВСКИЙ САНТЕХПРОЕКТ		
Н.контр.	Мянтер							
Утв.								

Д20А.1227.001

Альбом 3
Типовой проект 903-1-287.91

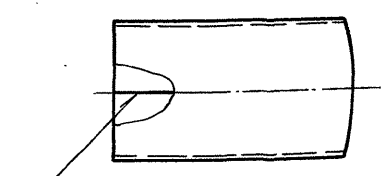
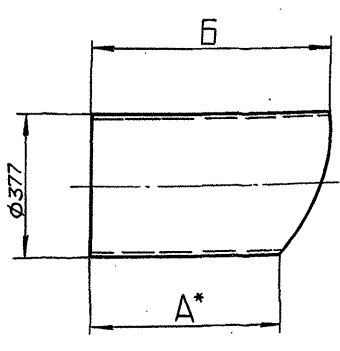


Неуказанные предельные отклонения размеров:
H16; h16; $\pm \frac{IT16}{2}$

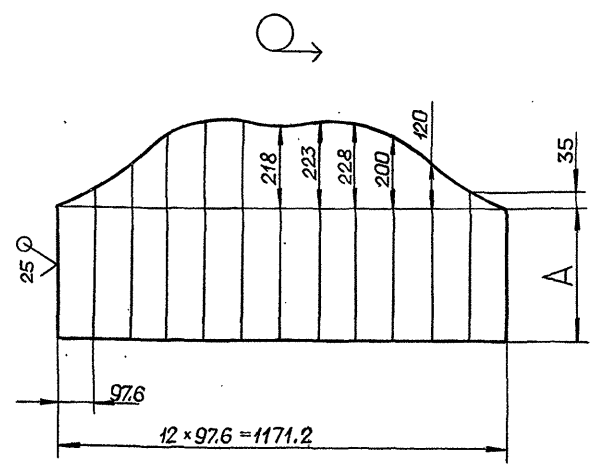
				Д20А.1227.001				
Изм.	Лист	№ докум.	Подп.	Дата	Патрубок	Лист	Масса	Масштаб
Разраб.	Ляпин	Ляпин	Ляпин	9.12.		И	163	1:10
Проб.	Ляпин	Ляпин	Ляпин	9.02.	Лист		Листов 1	
Т.контр.					Лист	Б-ПН-4 ГОСТ 19903-74		ГПИ ГОРЬКОВСКИЙ САНТЕХПРОЕКТ
И.контр.	Мягтер			Утб.	Ст 3сп ГОСТ 14637-89			

формат А3

Д20А.1227.002



ГОСТ 5264-80-C2



1.* Размеры для справок.
2. h16; $\pm \frac{IT16}{2}$

Обозначение	А, мм	Б, мм	Масса, кг
Д20А.1227.002	351	569	19,2
-01	599	817	28,6

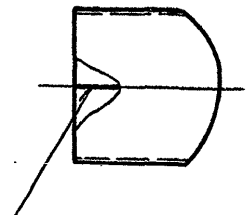
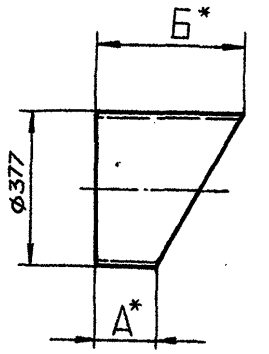
				Д20А.1227.002				
Изм.	Лист	№ докум.	Подп.	Дата	Патрубок	Лист	Масса	Масштаб
Разраб.	Ляпин	Ляпин	Ляпин	9.12.		И	См. табл.	—
Проб.	Ляпин	Ляпин	Ляпин	9.02.	Лист		Листов 1	
Т.контр.					Лист	Б-ПН-4 ГОСТ 19903-74		ГПИ ГОРЬКОВСКИЙ САНТЕХПРОЕКТ
И.контр.	Мягтер			Утб.	Ст 3сп ГОСТ 14637-89			

Капцовал Ганкова

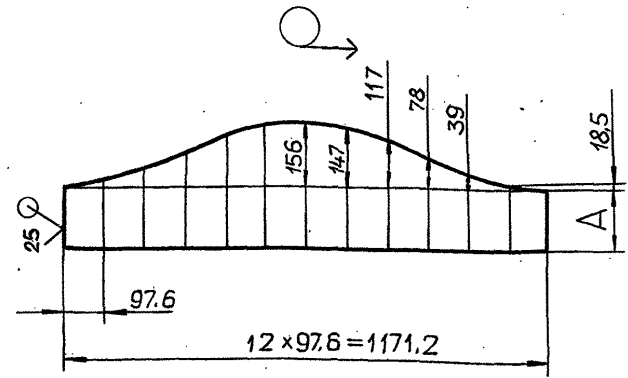
24861-03 20 формат А3

Д20А.1227.003

✓(✓)



ГОСТ 5264-80-С2



- 1.* Размеры для справок.
- 2. $h16; \pm \frac{IT16}{2}$

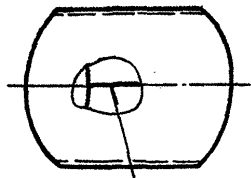
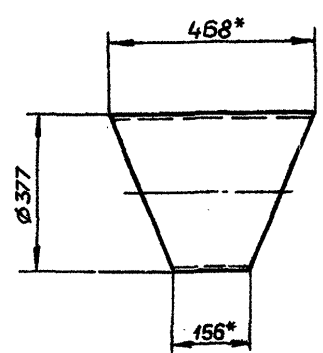
Обозначение	А, мм	Б, мм	Масса, кг
Д20А.1227.003	81	237	6.4
-01	226	382	11.7

				Д20А.1227.003			
Изм.	Лист	№ док.ум.	Подп.	Дата	Лит.	Масса	Масштаб
Разраб.	Ляпин	Ляпин	Ляпин	9.12	И	См. табл.	—
Проб.	Ляпин	Ляпин	Ляпин	9.02			
Т. контр.					Лист	Листов 1	
И. контр.	Мянтер				Лист	Б-ПН-4 ГОСТ 19903-74 Ст.3сп ГОСТ 14637-89	
Утв.					ГПИ ГОРЬКОВСКИЙ САНТЕХПРОЕКТ		

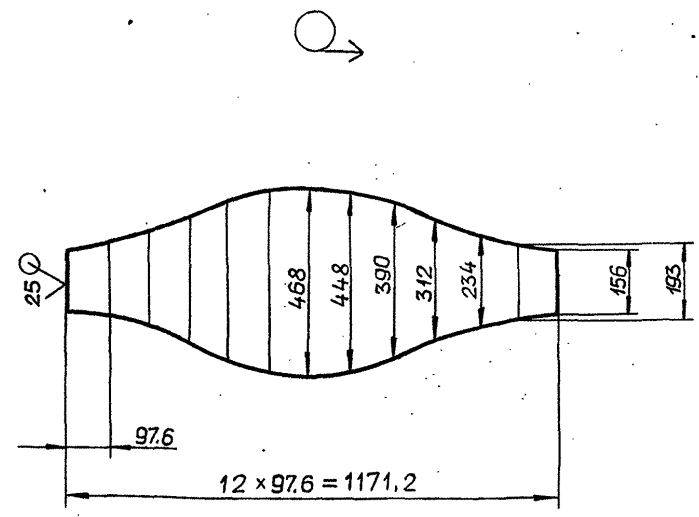
Формат А3

Д20А.1227.004

✓(✓)



ГОСТ 5264-80-С2



- 1.* Размеры для справок.
- 2. $h16; \pm \frac{IT16}{2}$

				Д20А.1227.004			
Изм.	Лист	№ док.ум.	Подп.	Дата	Лит.	Масса	Масштаб
Разраб.	Ляпин	Ляпин	Ляпин	9.12	И	9.2	1:10
Проб.	Ляпин	Ляпин	Ляпин	9.02			
Т. контр.					Лист	Листов 1	
И. контр.	Мянтер				Лист	Б-ПН-4 ГОСТ 19903-74 Ст.3сп ГОСТ 14637-89	
Утв.					ГПИ ГОРЬКОВСКИЙ САНТЕХПРОЕКТ		

Копировал: Ганкова

24861-03 21 формат А3

Альбом 3
Тупой проект 903-1-287.91

Формат	Зона	Лист	Обозначение	Наименование	кол.	Примечание
				<u>Документация</u>		
A2			Д20А.1227.000СБ	Сборочный чертеж		
				<u>Детали</u>		
A3	1		Д 20А. 1227. 001	Патрубок	1	
A3	2		Д20А. 1227. 002	Патрубок	1	
A3	3		Д20А. 1227. 003	Звено	2	
A3	4		Д20А. 1227. 004	Звено	2	
A3	5		Д20А. 1227. 003-01	Звено	2	
B4	6		Д20А. 1227. 005	Заглушка		
				Лист Б-ПН-4 ГОСТ 19903-74		
				СтЗеп ГОСТ 14637-89		
				$\phi 520 \text{ h}16^{25}$	1	6,7 кг
A3	7		Д20А.1227.002-01	Патрубок	1	

Д20А.1227.000

Изм.	Лист	№ докум.	Подп.	Дата
Разраб.	Ляпин			9.12.
Проб.	Ляпин			9.12.90
Нач. отд.	Вольский			
Н. контр.	Мюнтер			
Утв.				

Газоход

ГПИ ГОРЬКОВСКИЙ
САНТЕХПРОЕКТ

формат А4

Изм. № подл. Подл. и дата
Взам. инв. № Инв. № вкл. Подл. и дата

Формат	Зона	Лист	Обозначение	Наименование	кол.	Примечание
				<u>Документация</u>		
A2			Д20А.1228.000СБ	Сборочный чертеж		
				<u>Детали</u>		
A3	1		Д20А.1228.001	Переход	1	
A4	2		Д20А.1228.002	Патрубок	1	
	3		-01	Патрубок	1	
A3	4		Д20А.1228.003	Звено	4	
A3	5		Д20А.1228.004	Звено	1	
				Планка		
				Полоса 2-5-6*100 ГОСТ 103-76		
				СтЗеп ГОСТ 535-88		
B4	6		Д20А.1228.005	L=400 h16 ²⁵	2	1,9 кг
B4	7		Д20А.1228.006	L=600 h16 ²⁵	2	2,8 кг

Д20А.1228.000

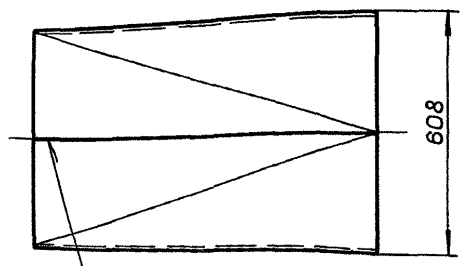
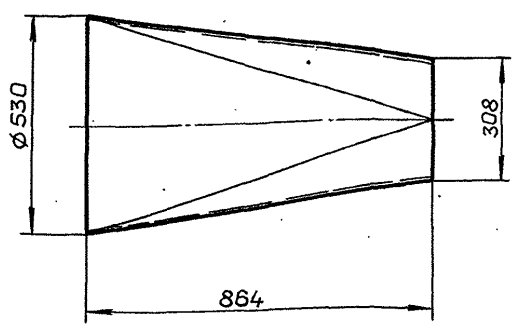
Изм.	Лист	№ докум.	Подп.	Дата
Разраб.	Ляпин			9.12.
Проб.	Ляпин			9.12.90
Нач. отд.	Вольский			
Н. контр.	Мюнтер			
Утв.				

Газоход

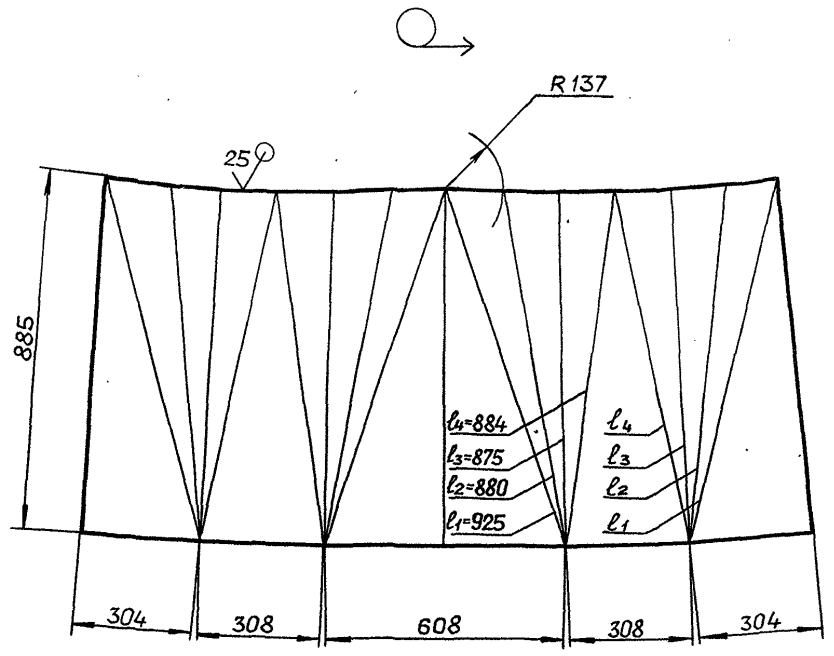
ГПИ ГОРЬКОВСКИЙ
САНТЕХПРОЕКТ

формат А4

Д20А.1228.001



ГОСТ 5264-80-С2



Неуказанные предельные отклонения размеров;
h16; ± IT16/2

Д20А.1228.001

Изм.	Лист	№ докум.	Подп.	Дата
Разраб.	Ляпин			9.12.
Проб.	Ляпин			9.12.90
Т.контр.				
Н.контр.	Мюнтер			
Утв.				

Переход

Лист	Масса	Масштаб
И	48	1:10
Лист	Листов 1	

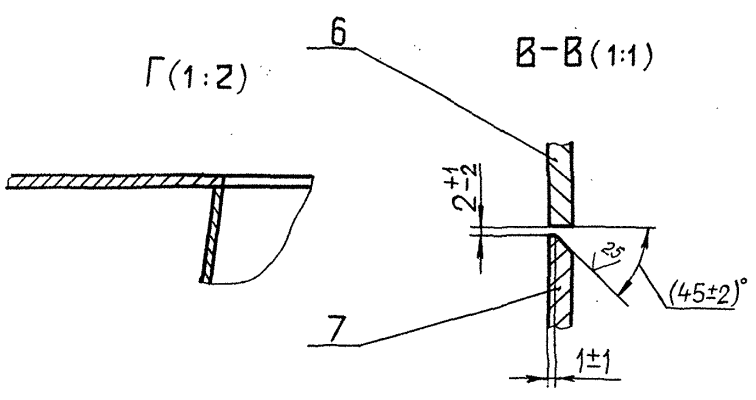
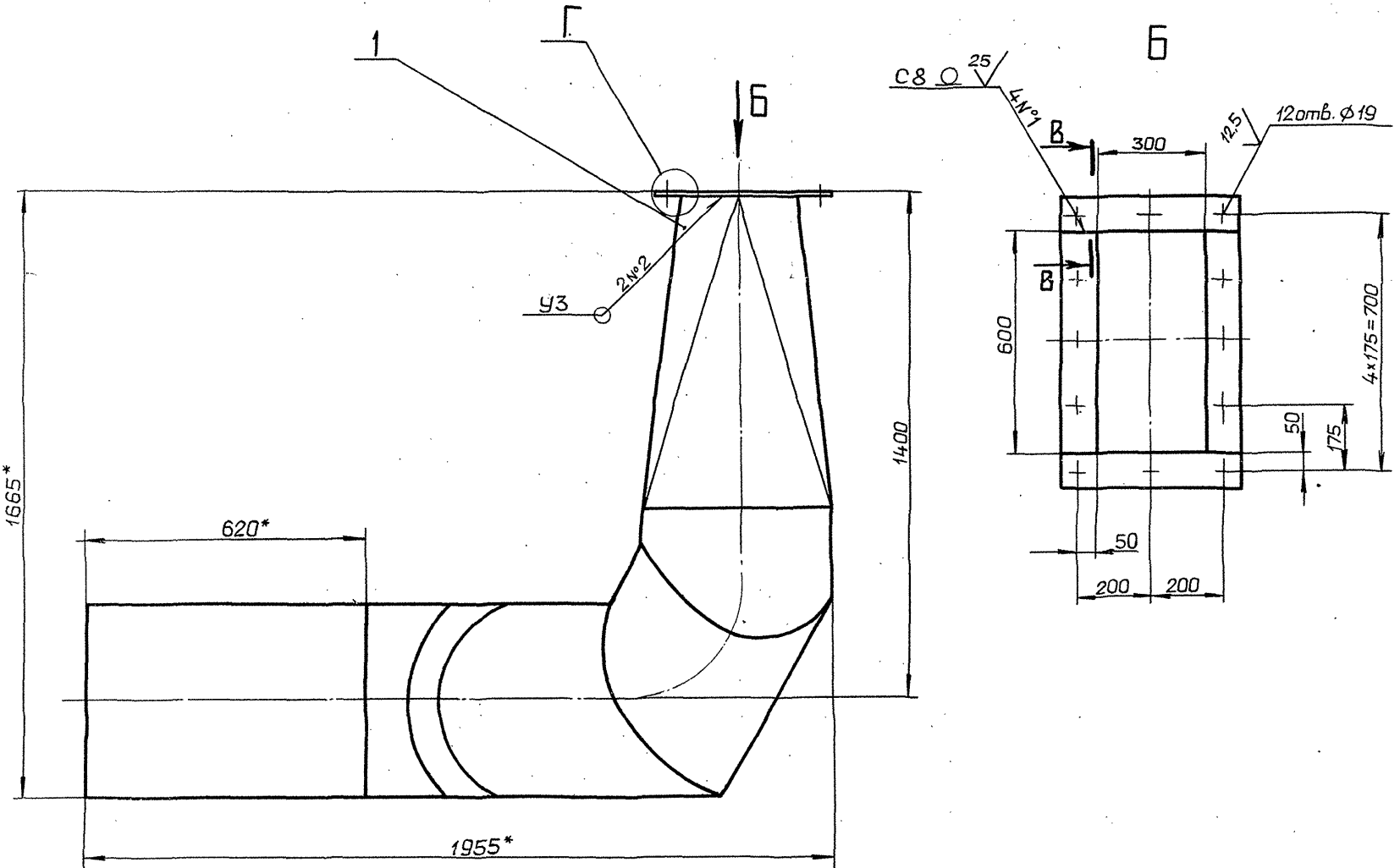
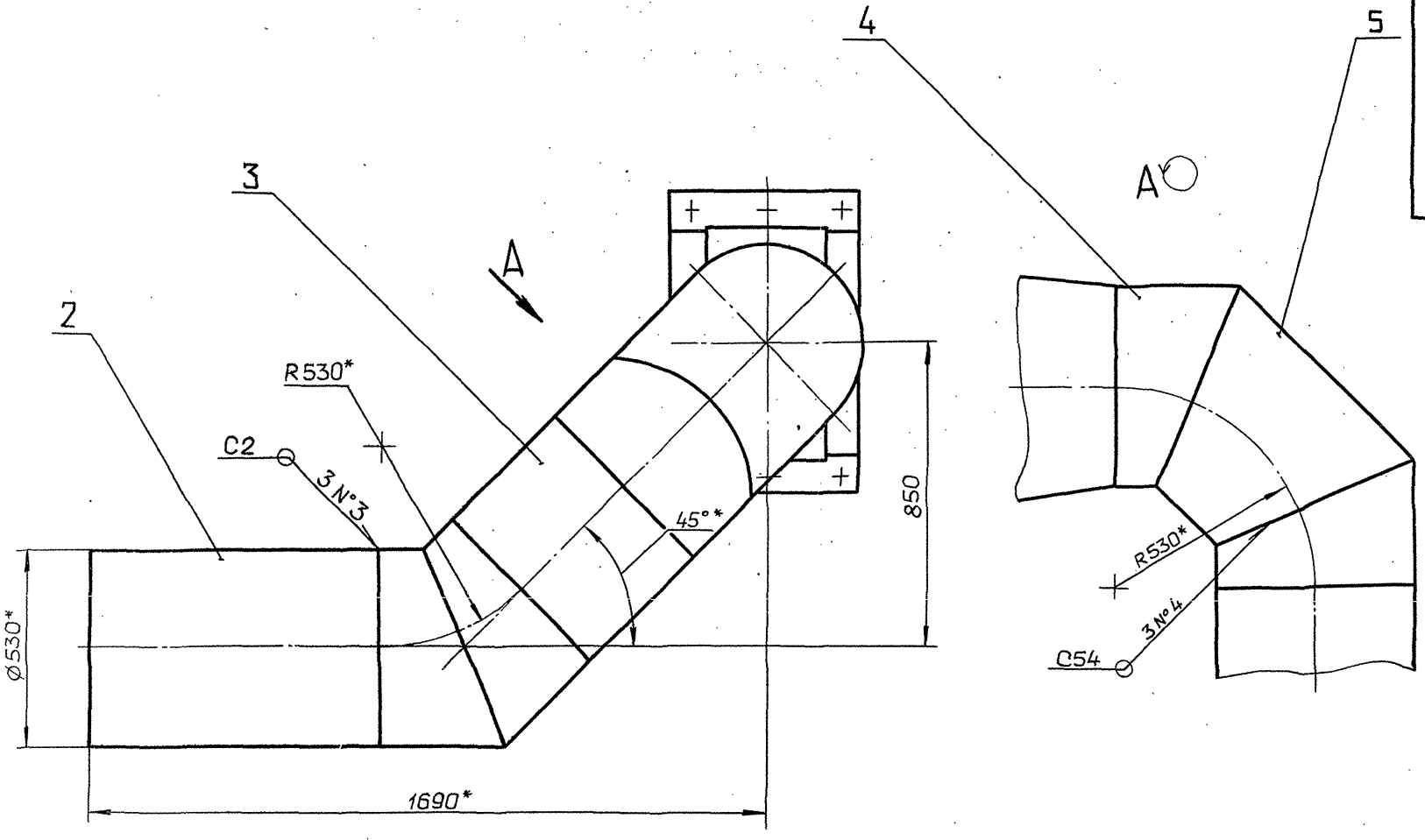
Лист Б-ПН-4 ГОСТ 19903-74
СтЗеп ГОСТ 14637-89
ГПИ ГОРЬКОВСКИЙ
САНТЕХПРОЕКТ

Копировал: Ганкова

24861-03 22 формат А3

ИЗДАНИЕ ПРОЕКТА № 1 от 01.01.91

Д20А.1228.000 СБ



- 1.* Размеры для справок.
 2. Н14 ; ±IT16/2
 3. Сварные швы №1- по ГОСТ 5264-80, №2- по ГОСТ 11534-75, №3 и №4- по ГОСТ 16037-80.

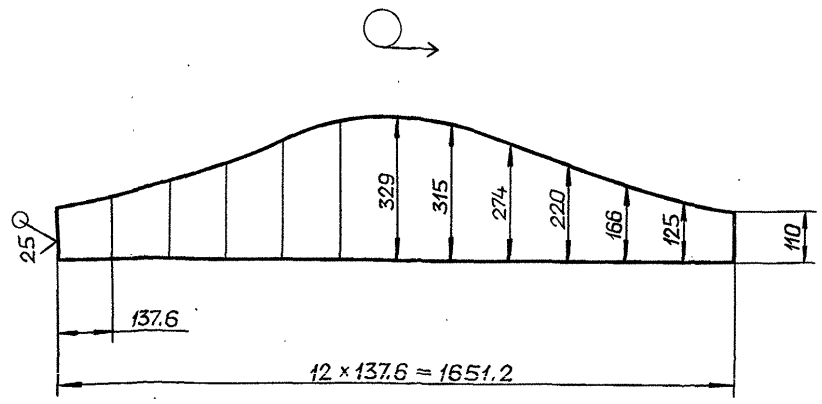
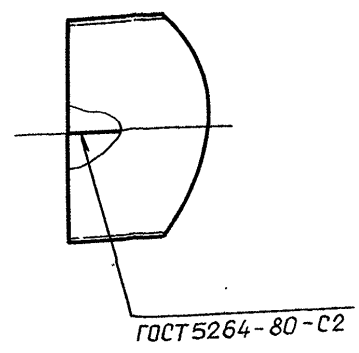
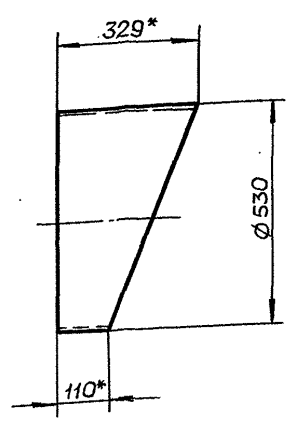
				Д20А.1228.000 СБ			
Изм.	Лист	№ докум.	Побп.	Дата	Лист	Масса	Масштаб
					И	157	1:10
Разраб.	Ляпин	19.01.90			Лист Листов 1		
Проб.	Ляпин	19.01.90			ГПИ ГОРЬКОВСКИЙ САНТЕХПРОЕКТ		
Т.контр.	Вольский						
Начерт.	Монтер						
Утв.							

(✓)(✓)

Д20А.1228.003

Типовой проект 903-1-287.91 Альбом 3

Имя, № подл. Подл. и дата. Взам. инв. № инв. № дубл. Подл. и дата.



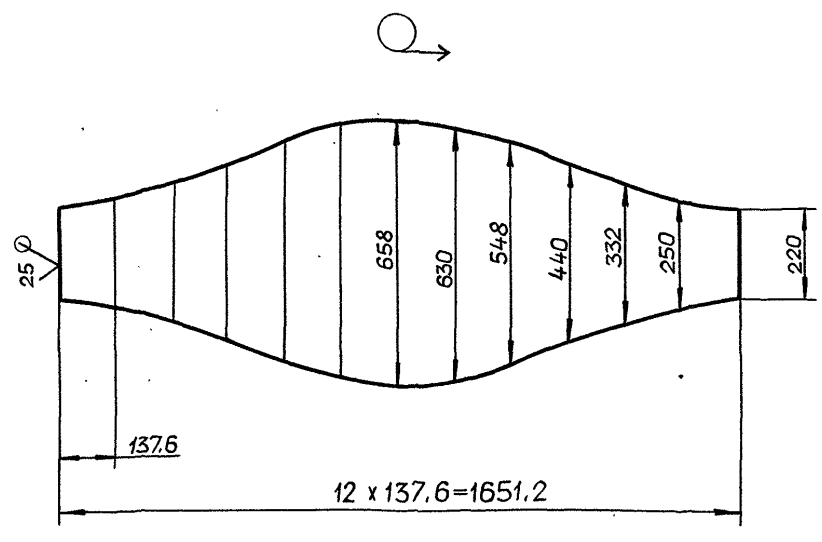
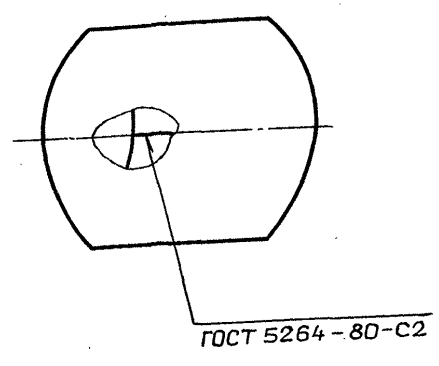
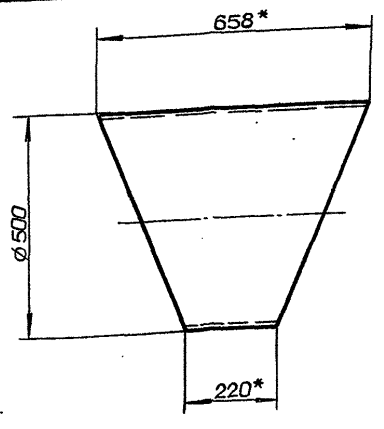
Неуказанные предельные отклонения размеров:
 $h16; \pm \frac{IT16}{2}$

				Д20А.1228.003			
Изм.	Лист	№ докум.	Подп.	Дата	Лит.	Масса	Масштаб
					И	14,8	1:10
Разраб.	Ляпин	Ляпин	Ляпин	9.11.	Лист Листов 1		
Проб.	Ляпин	Ляпин	Ляпин	9.02.	Лит Листов 1		
Т.контр.					Лит Листов 1		
И.контр.	Монтер	Ляпин	Ляпин		Лит Листов 1		
Утв.					Лит Листов 1		
					Лист Б-ПН-4 ГОСТ 19903-74		ГПИ ГОРЬКОВСКИЙ САНТЕХПРОЕКТ
					Ст 3сп ГОСТ 14637-89		
							Формат А3

Д20А.1228.004

(✓)(✓)

Имя, № подл. Подл. и дата. Взам. инв. № инв. № дубл. Подл. и дата.



1.* Размеры для справок.
 2. $h16; \pm \frac{IT16}{2}$

				Д20А.1228.004			
Изм.	Лист	№ докум.	Подп.	Дата	Лит.	Масса	Масштаб
					И	29,6	1:10
Разраб.	Ляпин	Ляпин	Ляпин	9.12.	Лист Листов 1		
Проб.	Ляпин	Ляпин	Ляпин	9.02.	Лит Листов 1		
Т.контр.					Лит Листов 1		
И.контр.	Монтер	Ляпин	Ляпин		Лит Листов 1		
Утв.					Лит Листов 1		
					Лист Б-ПН-4 ГОСТ 19903-74		ГПИ ГОРЬКОВСКИЙ САНТЕХПРОЕКТ
					Ст 3сп ГОСТ 14637-89		
							Формат А3

✓(✓)

Обозначение	L, мм	Масса, кг
Д20А.1228.002	620	32
-01	452	23

Неуказанные предельные отклонения размеров: h16

Д20А.1228.002		
Изм. Лист	№ докум.	Подп.
Разработ.	Ляпин	Ляпин
Проб.	Ляпин	Ляпин
Т. контр.		
Нач. отд.	Мягтер	
Утв.		

Лист	Масса	Масштаб
1	См. табл.	-
Лист Листов 1		
Лист 6-ПН-4 ГОСТ 19903-74		
СТЗеп ГОСТ 14637-79		
ГПИ ГОРЬКОВСКИЙ САНТЕХПРОЕКТ		

формат А4

формат	Зона	Поз.	Обозначение	Наименование	кол.	Примечание
				Документация		
A2			Д22А.039.000 СБ	Сборочный чертеж		
				Сборочные единицы		
A4	1		Д22А.039.010	Сектор	1	
A4	2		Д22А.039.020	Кранштейн	1	
A4	3		Д22А.039.030	Лопатка	1	
A4	4		Д22А.039.040	Корпус	1	
				Детали		
A4	5		Д22А.039.001	Фиксатор	1	
A3	6		Д22А.039.002	Подшипник	1	
A4	7		Д22А.039.003	Ось	1	
A4	8		Д22А.039.004	Крышка сальника	1	
A4	9		Д22А.039.005	Крышка	1	
A4	10		Д22А.039.006	Прокладка	1	
A4	11		Д22А.039.007	Ось	1	
A3	12		Д22А.039.008	Подшипник	1	

Д22А.039.000		
Изм. Лист	№ докум.	Подп.
Разработ.	Мордовкин	Мордовкин
Проб.	Мордовкин	Мордовкин
Нач. отд.	Вольский	Вольский
Н.контр.	Мягтер	
Утв.		

Лист	Листов	Масштаб
1	2	
Лист Листов 2		
Лист 1-ПН-4 ГОСТ 19903-74		
СТЗеп ГОСТ 14637-79		
ГПИ ГОРЬКОВСКИЙ САНТЕХПРОЕКТ		

формат А4

формат	Зона	Поз.	Обозначение	Наименование	кол.	Примечание
				Документация		
A2			Д20А.1229.000 СБ	Сборочный чертеж		
				Детали		
				Планка		
				Полоса 2-Б-6х00ГОСТ103-76		
				СтЗеп ГОСТ535-88		
B4	1		Д20А.1229.001	L=400 h16 ^{25/}	2	1,9 кг
B4	2		Д20А.1229.002	L=600 h16 ^{25/}	2	2,8 кг
A3	3		Д20А.1228.001	Переход	1	
A4	4		Д20А.1228.002	Патрубок	1	
	5		-01	Патрубок	1	
A3	6		Д20А.1228.003	Звено	4	
A3	7		Д20А.1228.004	Звено	1	

Д20А.1229.000		
Изм. Лист	№ докум.	Подп.
Разработ.	Ляпин	Ляпин
Проб.	Ляпин	Ляпин
Нач. отд.	Вольский	Вольский
Н.контр.	Мягтер	
Утв.		

Лист	Листов	Масштаб
1	1	
Лист Листов 1		
Лист 6-ПН-4 ГОСТ 19903-74		
СТЗеп ГОСТ 14637-79		
ГПИ ГОРЬКОВСКИЙ САНТЕХПРОЕКТ		

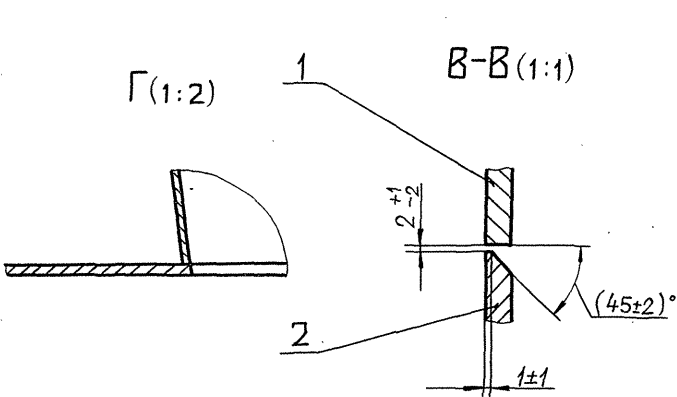
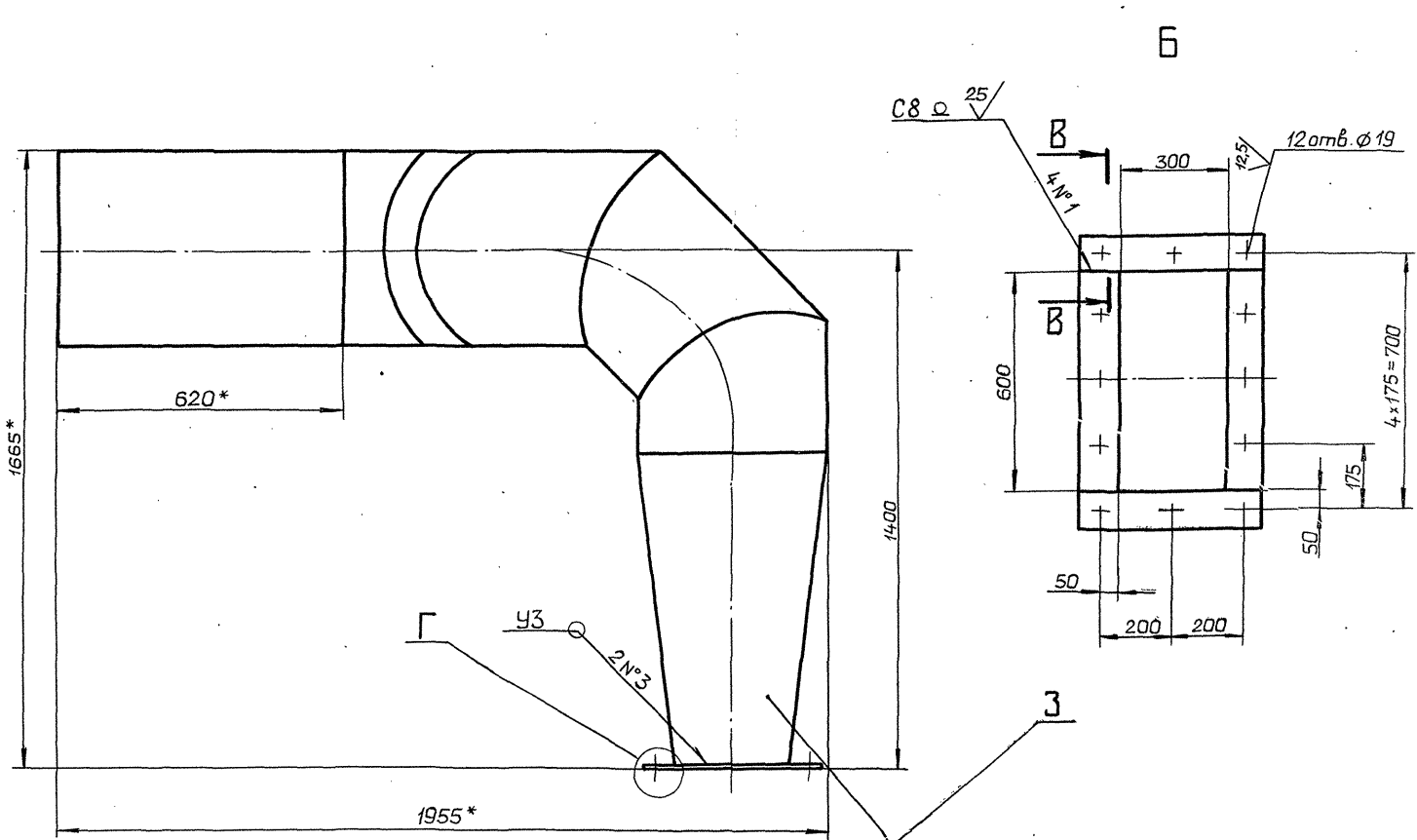
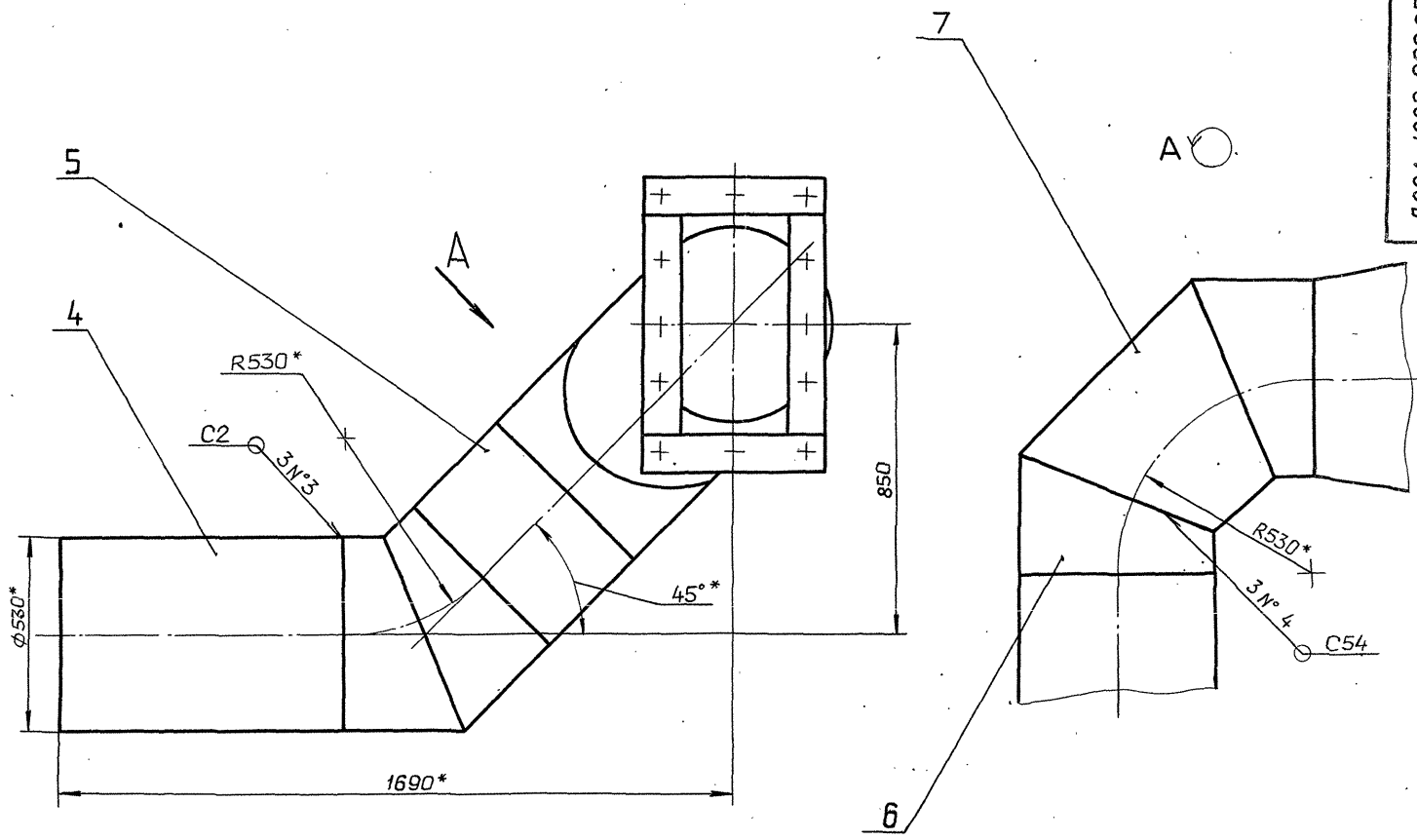
формат А4

формат	Зона	Поз.	Обозначение	Наименование	кол.	Примечание
A4	13		Д22А.039.009	Указатель	1	
A4	14		Д22А.039.011	Шпилька	1	
A4	15		Д22А.039.012	Прокладка	2	
B4	16		Д22А.039.013	Кольцо		
				Кольцо 40-В ГОСТ2590-88		
				СтЗепГОСТ535-88	2	0,02 кг
				Стандартные изделия		
	17			Шпанка 6х6х36ГОСТ24068-80	1	
				Балты ГОСТ7798-70		
	18			М6-69х10.56	3	
	19			М10-69х30.56	4	
	20			ВинтМ12-69х20.56ГОСТ1482-84	1	
	21			ВинтМ6-69х12.56ГОСТ1476-84	1	
	22			ШпилькаМ6-69х30.56ГОСТ22038-76	2	
				Гайки ГОСТ6915-70		
	23			М6-6Н.5	2	
	24			М10-6Н.5	4	
	25			Шайба 10.65Г ГОСТ6402-70	4	
	26			Шайба 10.01 ГОСТ6958-78	1	
	27			Штифт5х55ГОСТ19119-80	2	
				Материалы		
	28			Шнур асбестовый		
				ШАОН6 ГОСТ1779-83	0,4 м	

Д22А.039.000		
Изм. Лист	№ докум.	Подп.
Разработ.	Мордовкин	Мордовкин
Проб.	Мордовкин	Мордовкин
Нач. отд.	Вольский	Вольский
Н.контр.	Мягтер	
Утв.		

Лист	Листов	Масштаб
2	2	
Лист Листов 2		
Лист 1-ПН-4 ГОСТ 19903-74		
СТЗеп ГОСТ 14637-79		
ГПИ ГОРЬКОВСКИЙ САНТЕХПРОЕКТ		

формат А4



- 1.* Размеры для справок.
 2. H14; ± 1/14
 3. Сварные швы №1 - по ГОСТ 5264-80, №2 - по ГОСТ 11534-75, №3 и №4 - по ГОСТ 16037-80.

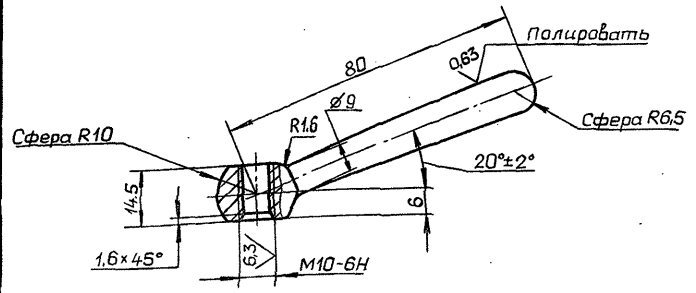
				Д20А.1229.000 СБ				
Изм.	Лист	№ док.	Подп.	Дат.	Газоход	Лист	Масса	Масштаб
Разраб.	Ляпин	10.02.90	Ляпин	90		И	157	1:10
Проб.	Ляпин	10.02.90				Лист Листов 1		
Т.контр.						ПИ ГОРЬКОВСКИЙ САНТЕХПРОЕКТ		
Нач. отд.	Вольский							
Н.контр.	Мягитер							
Чтб								

Лист № 1 из 1. Подп. и дата: 10.02.90. Ляпин. Инв. № 1000. Подп. и дата:

Альбом 3
Типовой проект 903-1-28791

D22A.039.001

12,5 (✓)



- 1. Рукоятка 40...45 HRCэ
- 2. H14, ± IT14 / 2

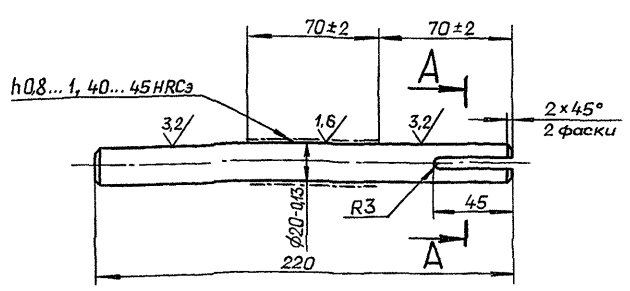
D22A.039.001

Изм.	Лист	№ докум.	Подп.	Дата	Лит.	Масса	Масштаб
Разраб.	Моравинкин	Зсер-7.12.98			И	0,08	1:1
Проб.	Моравинкин	Зсер-			Лист 1 Листов 1		
Т.контр.					ГПИ ГОРЬКОВСКИЙ САНТЕХПРОЕКТ		
Исполн.	Мюнтер				Сталь 45 ГОСТ 1050-88		
Утв.					формат А4		

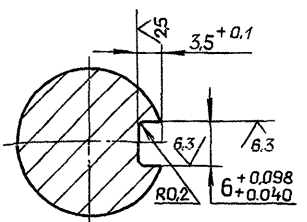
27

D22A.039.003

12,5 (✓)



A-A 2:1



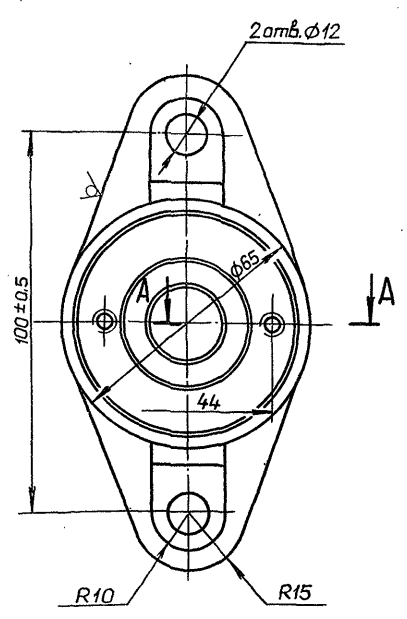
- Неуказанные предельные отношения размеров:
h14, ± IT14 / 2

D22A.039.003

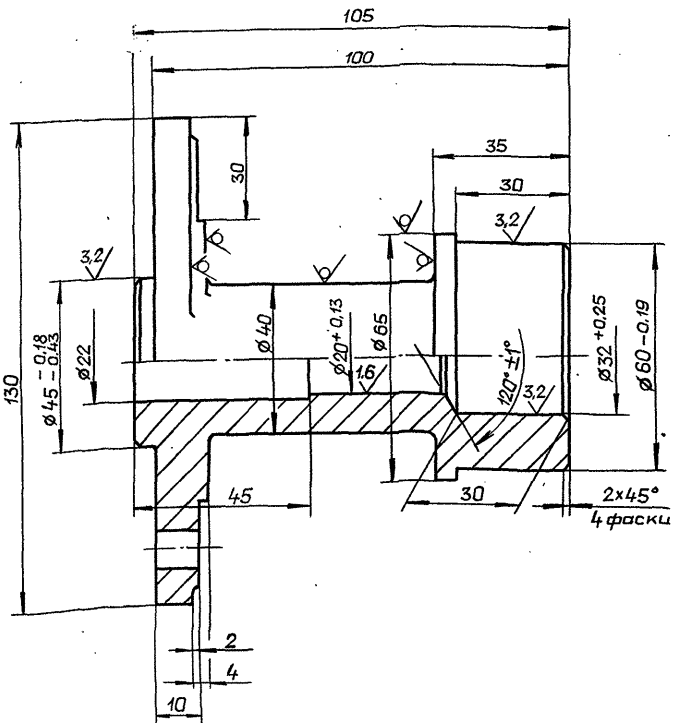
Изм.	Лист	№ докум.	Подп.	Дата	Лит.	Масса	Масштаб
Разраб.	Моравинкин	Зсер-7.12.98			И	0,54	1:2
Проб.	Моравинкин	Зсер-			Лист 1 Листов 1		
Т.контр.					ГПИ ГОРЬКОВСКИЙ САНТЕХПРОЕКТ		
Исполн.	Мюнтер				Сталь 45 ГОСТ 1050-88		
Утв.					формат А4		

D22A.039.002

12,5 (✓)



A-A (1:1)



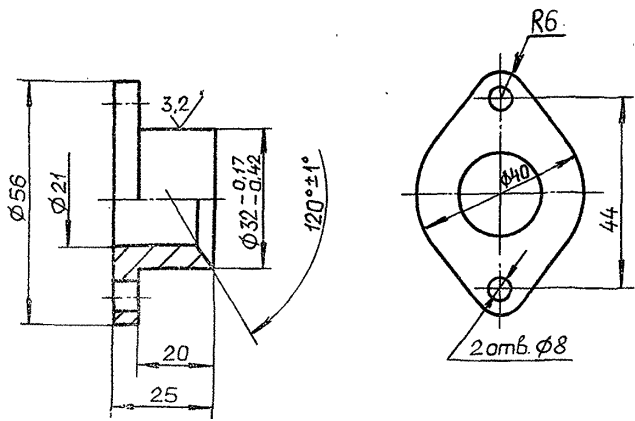
- 1. Литейные радиусы не более 3мм. Формовочные уклоны по ГОСТ 3212-80.
- 2. Точность отливки 7Т-12-2-4 ГОСТ 26645-85.
- 3. H14, h14, ± IT14 / 2

D22A.039.002

Изм.	Лист	№ докум.	Подп.	Дата	Лит.	Масса	Масштаб
Разраб.	Моравинкин	Зсер-7.12.98			И	1,5	1:1
Проб.	Моравинкин	Зсер-			Лист 1 Листов 1		
Т.контр.					ГПИ ГОРЬКОВСКИЙ САНТЕХПРОЕКТ		
Исполн.	Мюнтер				СЧ18 ГОСТ 1412-85		
Утв.					формат А3		

Д22А.039.004

12.5/✓



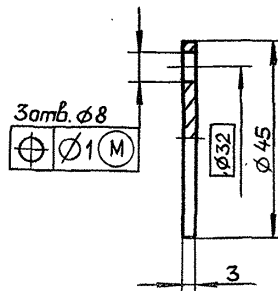
Неуказанные предельные отклонения размеров:
H14, h14, ± IT14/2

				Д22А.039.004		
Изм.	Лист	№ докум.	Подп.	Дата	Лист	Масса
Разраб.	Моравинкин	Зел	1/23		И	0.19
Пров.	Моравинкин	Зел			Масштаб	1:1
Т.контр.					Лист	Листов 1
И.контр.	Мягнтер	Зел			гпи горьковский САНТЕХПРОЕКТ	
Утв.					СЧ18 ГОСТ1412-85	

формат А4

Д22А.039.005

12.5/✓

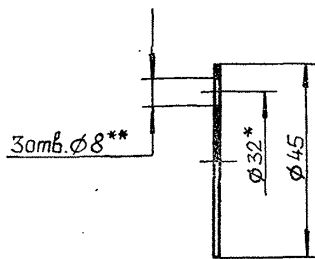


Неуказанные предельные отклонения размеров:
H14, h14

				Д22А.039.005		
Изм.	Лист	№ докум.	Подп.	Дата	Лист	Масса
Разраб.	Моравинкин	Зел	1/23		И	0.03
Пров.	Моравинкин	Зел			Масштаб	1:1
Т.контр.					Лист	Листов 1
И.контр.	Мягнтер	Зел			гпи горьковский САНТЕХПРОЕКТ	
Утв.					СтЗсп ГОСТ380-88	

формат А4

Д22А.039.006



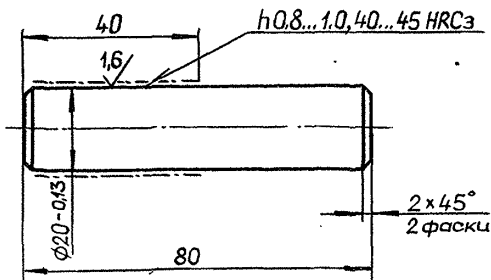
- * Размеры для справок.
- ** Обработать по сопрягаемой детали.

				Д22А.039.006		
Изм.	Лист	№ докум.	Подп.	Дата	Лист	Масса
Разраб.	Моравинкин	Зел	1/23		И	0.006
Пров.	Моравинкин	Зел			Масштаб	1:1
Т.контр.					Лист	Листов 1
И.контр.	Мягнтер	Зел			гпи горьковский САНТЕХПРОЕКТ	
Утв.					Паронит ПОН1 ГОСТ 481-80	

формат А4

Д22А.039.007

12.5/✓



Неуказанные предельные отклонения размеров:
h14, ± IT14/2

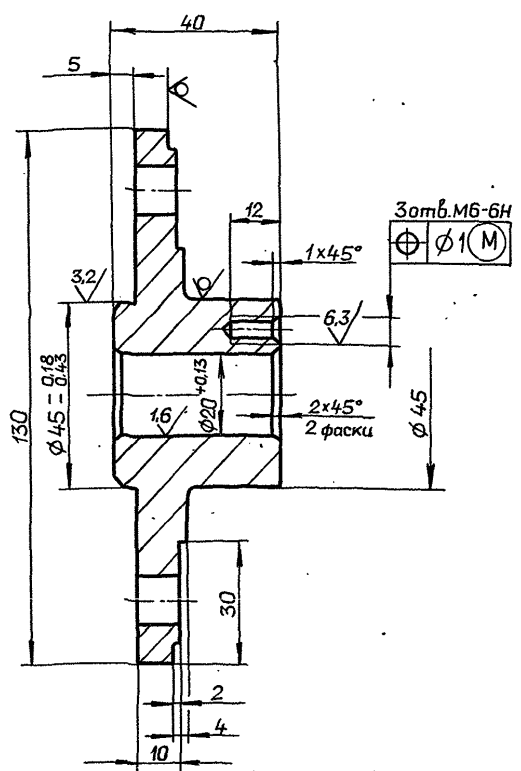
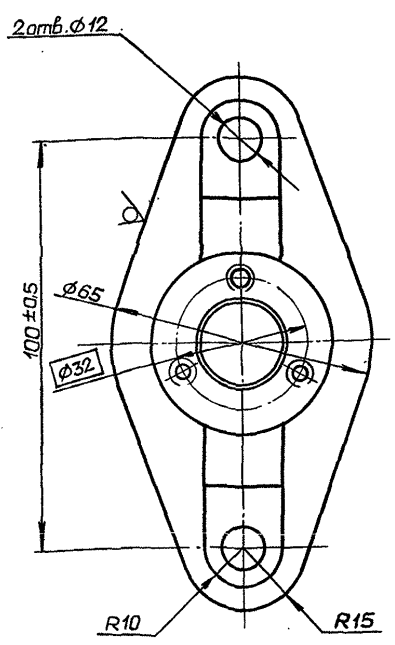
				Д22А.039.007		
Изм.	Лист	№ докум.	Подп.	Дата	Лист	Масса
Разраб.	Моравинкин	Зел	1/23		И	0.2
Пров.	Моравинкин	Зел			Масштаб	1:1
Т.контр.					Лист	Листов 1
И.контр.	Мягнтер	Зел			гпи горьковский САНТЕХПРОЕКТ	
Утв.					Сталь45 ГОСТ1050-88	

Копировал: Ганкова

24861-03 29 формат А4

Альбом 3
Типовой проект 903-1-287.91

D22A.039.008



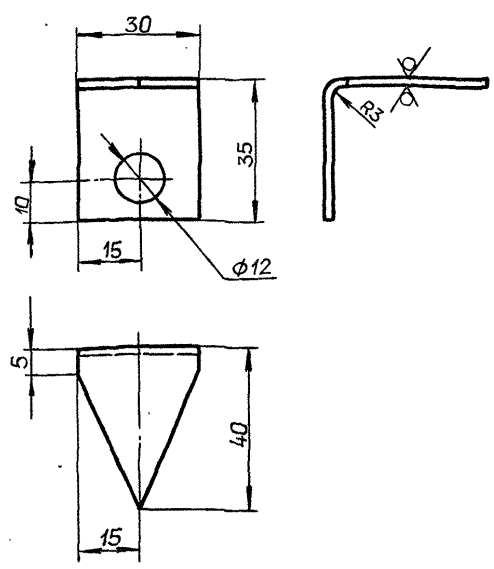
1. Литейные радиусы не более 3мм. Формовочные уклоны по ГОСТ 3212-80.
2. Точность отливки 7г-12-2-4 ГОСТ 26645-85.
3. H14; h14; ± IT14/2

Изм. №, подл., Падл. и дата, Взам. инв. №, Инв. №, подл., Падл. и дата

D22A.039.008

Изм. лист	№ докум.	Падл.	Дата	Подшипник	Лит.	Масса	Масштаб
Разраб.	Мордовинкин	ЛШ	1.4.90		И	0,65	1:1
Проб.	Мордовинкин	ЛШ			Лист	Листов 1	
Т.контр.					СЧ18 ГОСТ1412-85		
И.контр.	Монтер	ЛШ		ГПИ ГОРЬКОВСКИЙ САНТЕХПРОЕКТ			формат А3
Утв.							

D22A.039.009



Длина развертки 71мм.

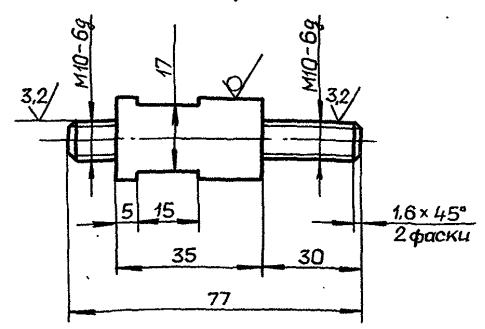
Неуказанные предельные отклонения размеров:
H14, h14, ± IT16/2

Изм. №, подл., Падл. и дата, Взам. инв. №, Инв. №, подл., Падл. и дата

D22A.039.009

Изм. лист	№ докум.	Падл.	Дата	Указатель	Лит.	Масса	Масштаб
Разраб.	Мордовинкин	ЛШ	1.4.90		И	0,02	1:1
Проб.	Мордовинкин	ЛШ			Лист	Листов 1	
Т.контр.					Лист Б-ПН-2 ГОСТ19903-74 3-П-Н- Ст3сп ГОСТ16523-89		
И.контр.	Монтер	ЛШ		ГПИ ГОРЬКОВСКИЙ САНТЕХПРОЕКТ			формат А4
Утв.							

D22A.039.011

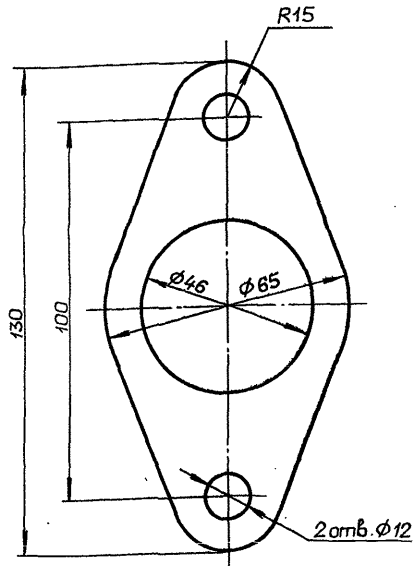


Неуказанные предельные отклонения размеров:
h14, ± IT14/2

D22A.039.011

Изм. лист	№ докум.	Падл.	Дата	Шпилька	Лит.	Масса	Масштаб
Разраб.	Мордовинкин	ЛШ	1.4.90		И	0,1	1:1
Проб.	Мордовинкин	ЛШ			Лист	Листов 1	
Т.контр.					Круг 20-В ГОСТ 2590-88 Ст3сп ГОСТ535-88		
И.контр.	Монтер	ЛШ		ГПИ ГОРЬКОВСКИЙ САНТЕХПРОЕКТ			формат А4
Утв.							

Д22А.039.012



Д22А.039.012

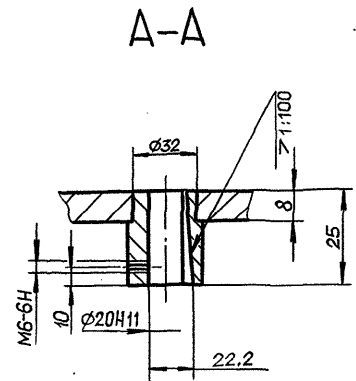
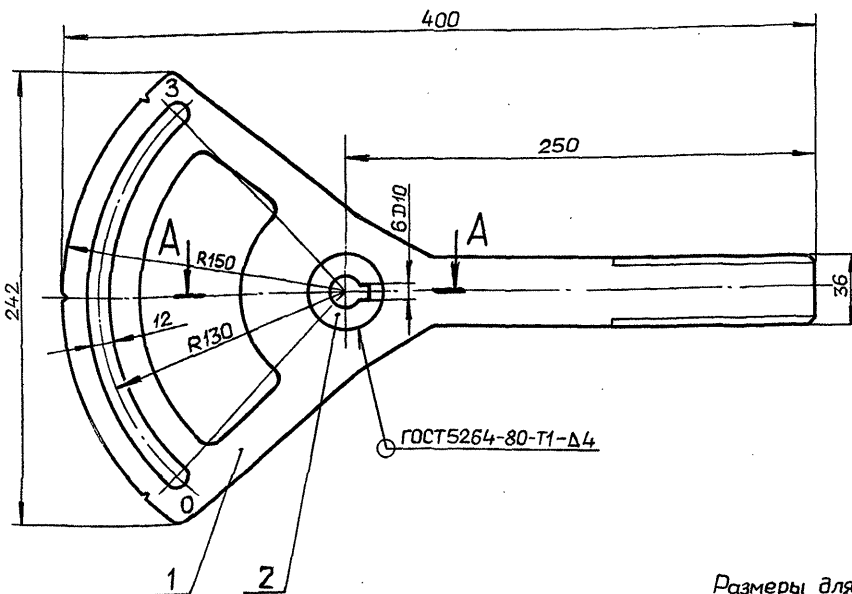
Изм.	Лист	№ докум.	Подп.	Дата	Лит.	Масса	Масштаб
Разраб.	Моравинкин	ЖМ	7.11.80	И			
Проб.	Моравинкин	ЖМ			Лист 1 Листов 1		
Т.контр.					ГПИ ГОРЬКОВСКИЙ САНТЕХПРОЕКТ		
И.контр.	Мюнтер	ЛМ			Паронит ПОН1 ГОСТ 481-80		
Утв.					формат А4		

формат	Зона	Поз.	Обозначение	Наименование	кол.	Примечание
				Документация		
А3			Д22А.039.010 С6	Сборочный чертеж		
				Детали		
А3	1		Д22А.039.014	Сектор	1	
А4	2		Д22А.039.015	Втулка	1	

Д22А.039.010

Изм.	Лист	№ докум.	Подп.	Дата	Лит.	Лист	Листов
Разраб.	Моравинкин	ЖМ	7.11.80	И			
Проб.	Моравинкин	ЖМ			Лист 1 Листов 1		
Т.контр.					ГПИ ГОРЬКОВСКИЙ САНТЕХПРОЕКТ		
И.контр.	Мюнтер	ЛМ			Сектор		
Утв.					формат А4		

Д22А.039.010 С6



Размеры для справок.

Д22А.039.010 С6

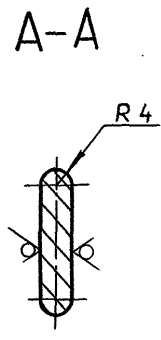
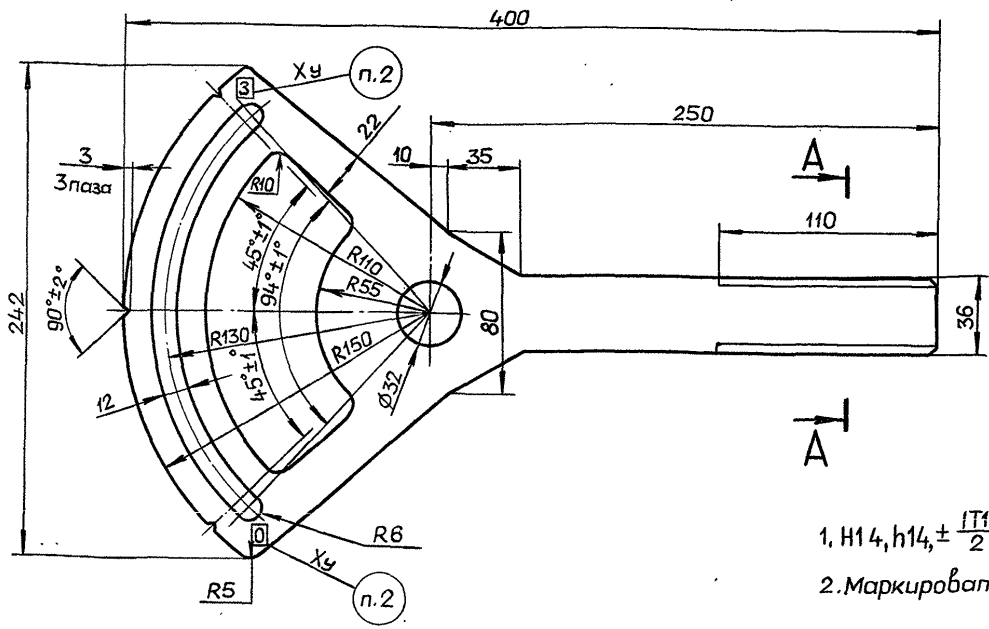
Изм.	Лист	№ докум.	Подп.	Дата	Лит.	Масса	Масштаб
Разраб.	Моравинкин	ЖМ	7.11.80	И			
Проб.	Моравинкин	ЖМ			Лист 1 Листов 1		
Т.контр.					ГПИ ГОРЬКОВСКИЙ САНТЕХПРОЕКТ		
И.контр.	Мюнтер	ЛМ			Сектор		
Утв.					формат А3		

12,5/(✓)

Д22А.039.014

Альбом 3

Типовой проект 903-1-287.91



1. Н14, h14, ± $\frac{IT14}{2}$

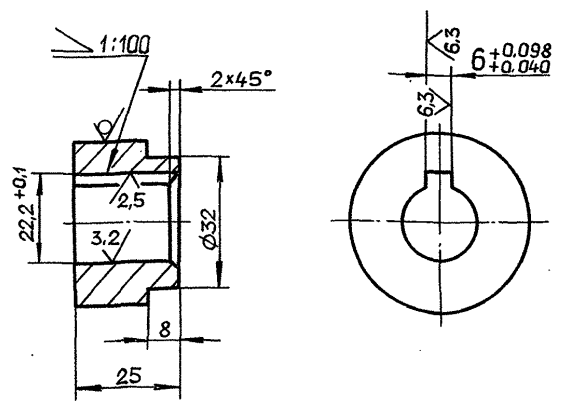
2. Маркировать шрифтом ПО-5 ГОСТ 2930-62.

Изм. № подл. Подп. и дата. Взам. инв. № Инв. № экз. Подп. и дата.

				Д22А.039.014			
Изм. Лист	№ докум.	Подп.	Дата	Сектор	Лист	Масса	Масштаб
Разраб.	Мордовкин	ЛШ	11.2.88		И	1,26	1:2
Проб.	Мордовкин	ЛШ			Лист Листов 1		
Т.контр.							
Н.контр.	Мюнтер	ЛШ		Лист 5-ПН-8 ГОСТ19903-74	ГПИ ГОРЬКОВСКИЙ САНТЕХПРОЕКТ		
Утв.				СтЗсп ГОСТ14-637-89	формат А3		

Д22А.039.015

12,5/(✓)

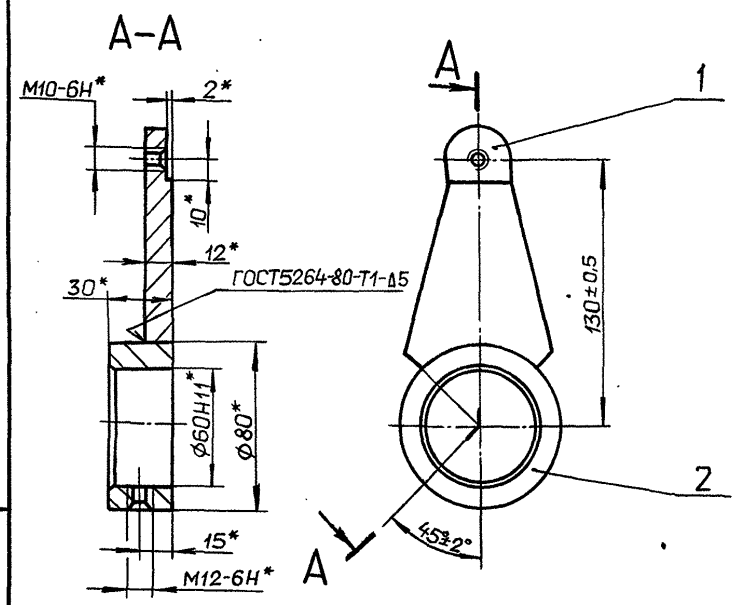


Неуказанные предельные отклонения размеров:
h14, ± $\frac{IT14}{2}$

Изм. № подл. Подп. и дата. Взам. инв. № Инв. № экз. Подп. и дата.

				Д22А.039.015			
Изм. Лист	№ докум.	Подп.	Дата	Лист	Масса	Масштаб	
Разраб.	Мордовкин	ЛШ	11.2.88	И	0,24	1:1	
Проб.	Мордовкин	ЛШ		Лист Листов 1			
Т.контр.							
Н.контр.	Мюнтер	ЛШ		Круг 45-8 ГОСТ2590-88	ГПИ ГОРЬКОВСКИЙ САНТЕХПРОЕКТ		
Утв.				СтЗсп ГОСТ 535-88	формат А4		

Д22А.039.020



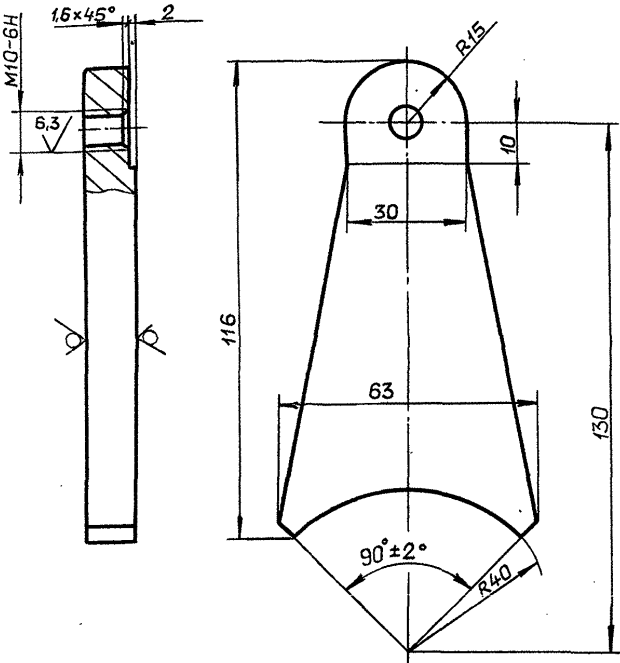
* Размеры для справок.

Изм. № подл. Подп. и дата. Взам. инв. № Инв. № экз. Подп. и дата.

				Д22А.039.020			
Изм. Лист	№ докум.	Подп.	Дата	Лист	Масса	Масштаб	
Разраб.	Мордовкин	ЛШ	11.2.88	И	0,95	1:2	
Проб.	Мордовкин	ЛШ		Лист Листов 1			
Т.контр.							
Н.контр.	Мюнтер	ЛШ		Кронштейн	ГПИ ГОРЬКОВСКИЙ САНТЕХПРОЕКТ		
Утв.				формат А4			

Д22А.039.016

12,5/ (✓)



Неуказанные предельные отклонения размеров:
 $h14, \pm \frac{IT14}{2}$

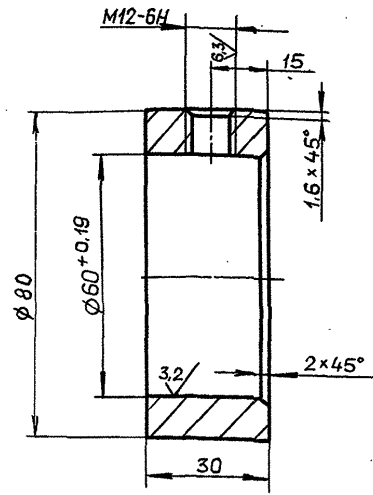
Д22А.039.016

Изм.	Лист	№ докум.	Подп.	Дата	Лит.	Масса	Масштаб
Разраб.	Мордовкин	ЛШ	7.12.90		И	0,45	1:1
Проб.	Мордовкин	ЛШ			Лист Листов 1		
Т.контр.					Лист Листов 1		
И.контр.	Мянтер	ЛШ			Лист Б-ПН-12 ГОСТ 19903-74 Ст 3ен ГОСТ 14637-89		
Утв.					ГПИ ГОРЬКОВСКИЙ САНТЕХПРОЕКТ		

формат А4

Д22А.039.017

12,5/ (✓)



Неуказанные предельные отклонения размеров:
 $h14, \pm \frac{IT14}{2}$

Д22А.039.017

Изм.	Лист	№ докум.	Подп.	Дата	Лит.	Масса	Масштаб
Разраб.	Мордовкин	ЛШ	7.12.90		И	0,5	1:1
Проб.	Мордовкин	ЛШ			Лист Листов 1		
Т.контр.					Лист Листов 1		
И.контр.	Мянтер	ЛШ			Лист Б-ПН-12 ГОСТ 19903-74 Ст 3ен ГОСТ 14637-89		
Утв.					ГПИ ГОРЬКОВСКИЙ САНТЕХПРОЕКТ		

Втулка

Ст 3ен ГОСТ 330-88

формат А4

Формат	Зона	Поз.	Обозначение	Наименование	Кол.	Примечание
				Документация		
				Сборочный чертеж		
				Детали		
				Лопатка	1	
				Втулка	2	

Д22А.039.030

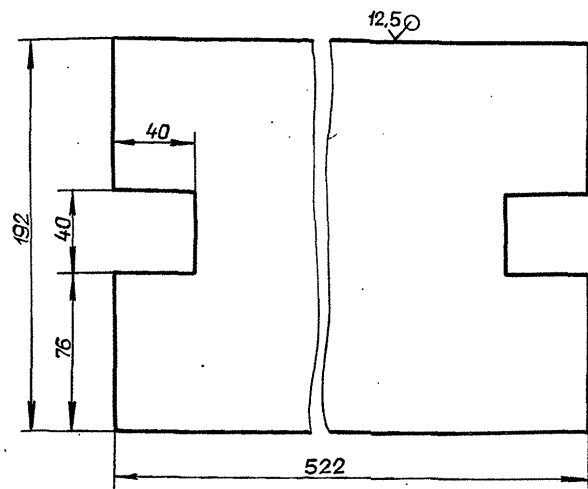
Изм.	Лист	№ докум.	Подп.	Дата	Лит.	Лист	Листов
Разраб.	Мордовкин	ЛШ	7.12.90		И	1	1
Проб.	Мордовкин	ЛШ			Лист Листов 1		
И.контр.	Мянтер	ЛШ			Лист Б-ПН-5 ГОСТ 19903-74 Ст 3ен ГОСТ 14637-89		
Утв.					ГПИ ГОРЬКОВСКИЙ САНТЕХПРОЕКТ		

Лопатка

формат А4

Д22А.039.018

12,5/ (✓)



Неуказанные предельные отклонения размеров:
 $h14, h14, \pm \frac{IT14}{2}$

Д22А.039.018

Изм.	Лист	№ докум.	Подп.	Дата	Лит.	Масса	Масштаб
Разраб.	Мордовкин	ЛШ	7.12.90		И	3,8	1:2
Проб.	Мордовкин	ЛШ			Лист Листов 1		
Т.контр.					Лист Листов 1		
И.контр.	Мянтер	ЛШ			Лист Б-ПН-5 ГОСТ 19903-74 Ст 3ен ГОСТ 14637-89		
Утв.					ГПИ ГОРЬКОВСКИЙ САНТЕХПРОЕКТ		

Лопатка

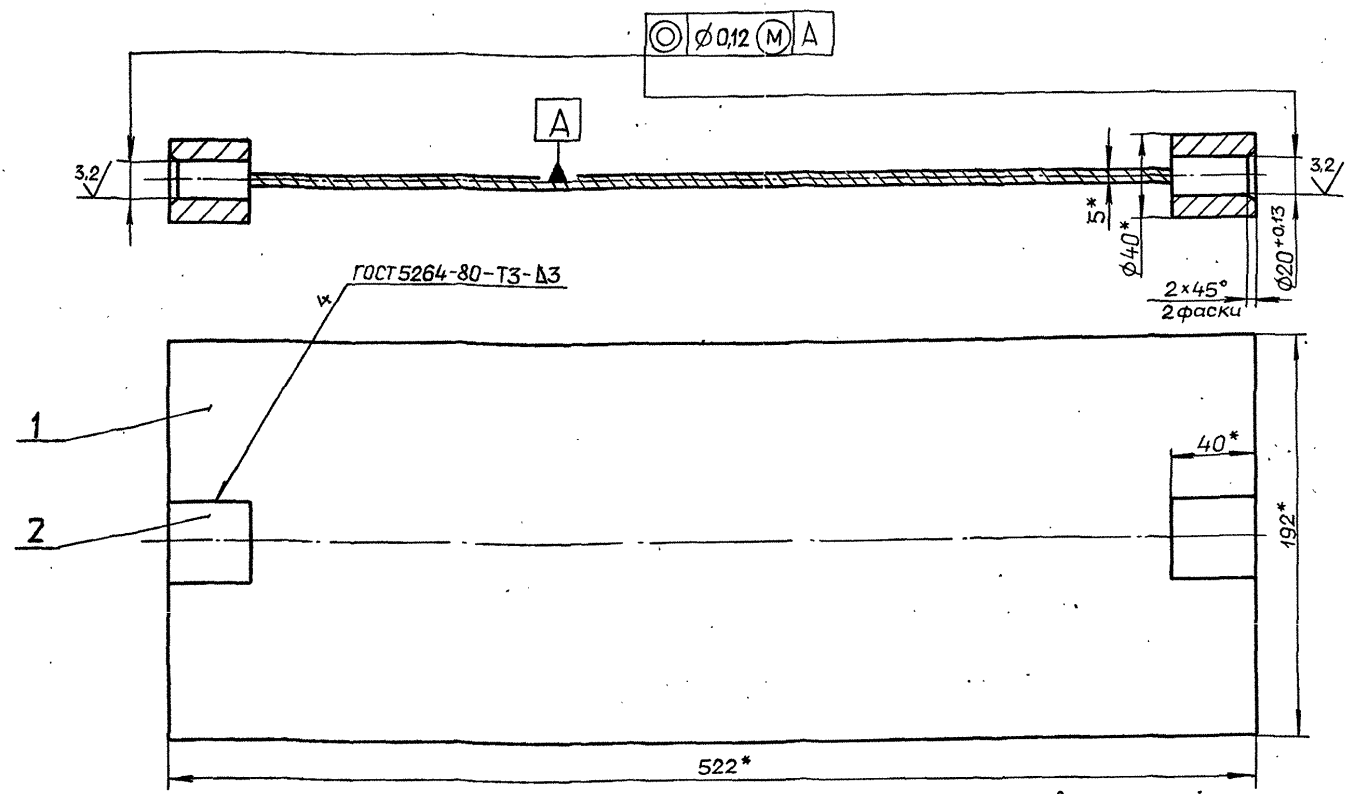
Лист Б-ПН-5 ГОСТ 19903-74
Ст 3ен ГОСТ 14637-89

Копировал: Ганкаба

24861-03 33 формат А4

Альбом 3
 Типовой проект 903-1-287.91
 Инв. № подл. Подп. и дата
 Взам. инв. № Инв. № подл. Подп. и дата
 Инв. № подл. Подп. и дата

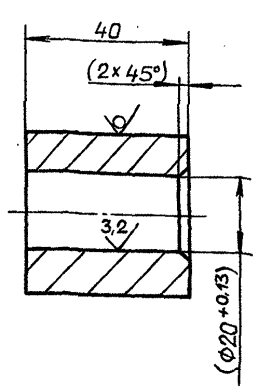
Д22А.039.030СБ



1.* Размеры для справок.
 2. ± IT14/2

				Д22А.039.030СБ				
Изм.	Лист	№ док.	Подп.	Дата	Лопатка	Лит.	Масса	Масштаб
Разраб.	Мордовкин	ИИ	ИИ	ИИ		И	4,4	1:2
Проб.	Мордовкин	ИИ	ИИ	ИИ		Лист	Листов	
Т.контр.						гпи ГОРЬКОВСКИЙ САНТЕХПРОЕКТ		
И.контр.	Мюнтер	ИИ	ИИ	ИИ	формат А3			
Утв.								

Д22А.039.019



1. h14, ± IT14/2
 2. Размеры в скобках после сборки

Д22А.039.019

				Д22А.039.019				
Изм.	Лист	№ док.	Подп.	Дата	Втулка	Лит.	Масса	Масштаб
Разраб.	Мордовкин	ИИ	ИИ	ИИ		И	0,3	1:1
Проб.	Мордовкин	ИИ	ИИ	ИИ		Лист	Листов	
Т.контр.						гпи ГОРЬКОВСКИЙ САНТЕХПРОЕКТ		
И.контр.	Мюнтер	ИИ	ИИ	ИИ	Круг	40-В ГОСТ 2590-88 СтЗсп ГОСТ 535-88		
Утв.					формат А4			

Формат	Знак	Поз.	Обозначение	Наименование	Кол.	Примечание
				Документация		
				Детали		
А3			Д22А.039.040СБ	Сборочный чертеж		
А3	1		Д20А.948.007	Фланец	2	
А4	2		Д22А.039.021	Стенка	2	
В4	3		Д22А.039.022	Стенка		
				Лист Б-ПН-5ГОСТ19903-74 СтЗсп ГОСТ14637-89		
				(190x530) h14 ²⁵ ✓	2	3,95кг
А4	4		Д22А.039.023	Ограничитель	2	

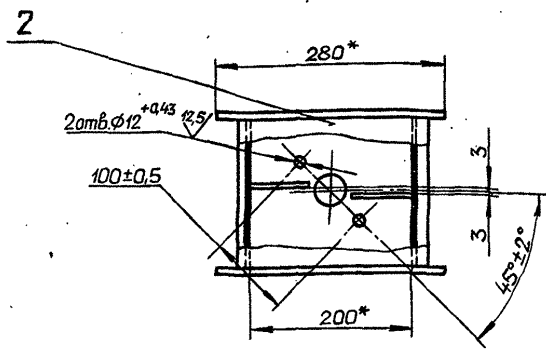
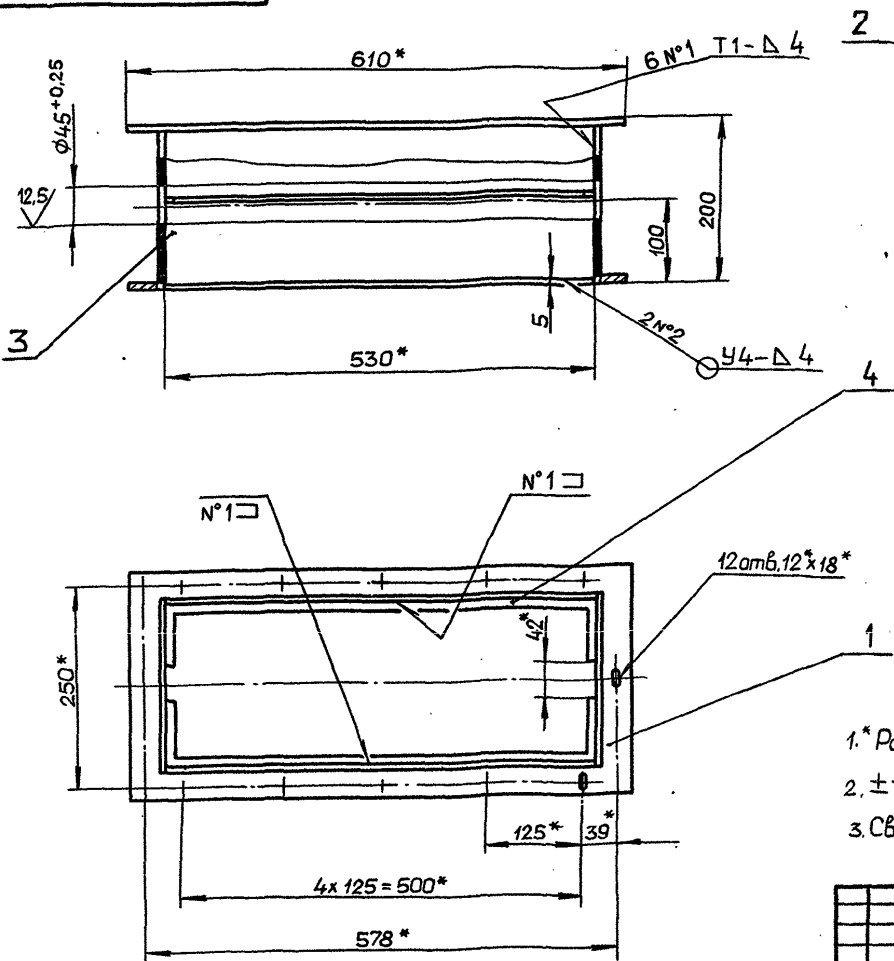
Д22А.039.040

				Д22А.039.040				
Изм.	Лист	№ док.	Подп.	Дата	Корпус	Лит.	Лист	Листов
Разраб.	Мордовкин	ИИ	ИИ	ИИ		И		1
Проб.	Мордовкин	ИИ	ИИ	ИИ		Лист	Листов	
Т.контр.						гпи ГОРЬКОВСКИЙ САНТЕХПРОЕКТ		
И.контр.	Мюнтер	ИИ	ИИ	ИИ	формат А4			
Утв.								

Копировал Ганкова

24861-03 34 формат А4

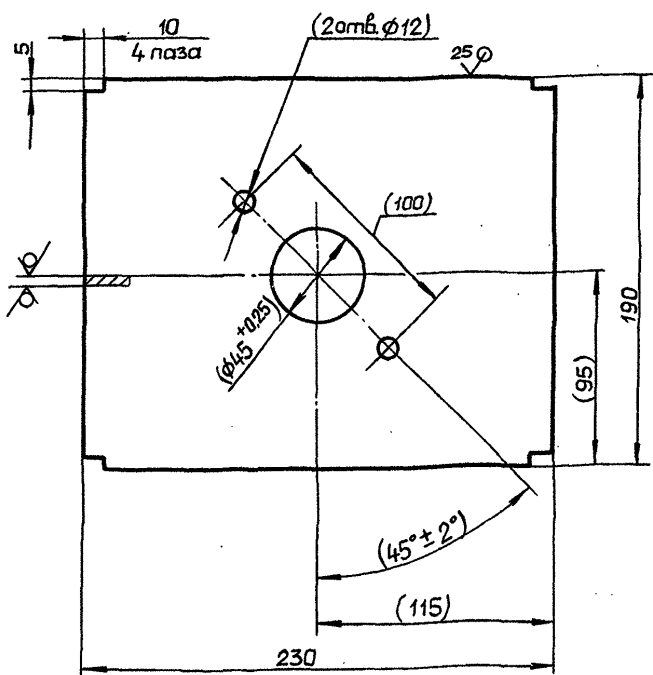
Д22А.039.040 СБ



- 1.* Размеры для справок.
- 2. $\pm \frac{IT16}{2}$
- 3. Сварные швы по ГОСТ 5264-80.

				Д22А.039.040 СБ			
Изм	Лист	№ докум.	Подп.	Дата	Лит.	Масса	Масштаб
					И	19,3	1:5
Разраб.	Моравинкин	ИИ	И.И.В.		Лист Листов 1		
Проб.	Моравинкин	ИИ			ГПИ ГОРЬКОВСКИЙ САНТЕХПРОЕКТ		
Т.контр.					формат А3		
И.контр.	Микитер						
Утв.							

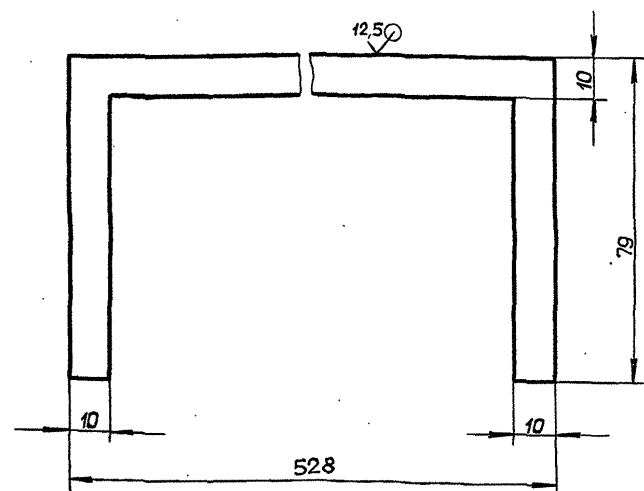
Д22А.039.021



- 1. Размеры в скобках после сборки.
- 2. $h14, h14, \pm \frac{IT14}{2}$

				Д22А.039.021			
Изм	Лист	№ докум.	Подп.	Дата	Лит.	Масса	Масштаб
					И	1,7	1:2
Разраб.	Моравинкин	ИИ	И.И.В.		Лист Листов 1		
Проб.	Моравинкин	ИИ			ГПИ ГОРЬКОВСКИЙ САНТЕХПРОЕКТ		
Т.контр.					формат А4		
И.контр.	Микитер				Лист Б-ПН-5 ГОСТ 19903-74 Ст 3сп ГОСТ 14637-89		
Утв.							

Д22А.039.023



- Неуказанные предельные отклонения размеров: $h14, \pm \frac{IT14}{2}$

				Д22А.039.023			
Изм	Лист	№ докум.	Подп.	Дата	Лит.	Масса	Масштаб
					И	0,24	1:1
Разраб.	Моравинкин	ИИ	И.И.В.		Лист Листов 1		
Проб.	Моравинкин	ИИ			ГПИ ГОРЬКОВСКИЙ САНТЕХПРОЕКТ		
Т.контр.					формат А4		
И.контр.	Микитер				Лист Б-ПН-5 ГОСТ 19903-74 Ст 3сп ГОСТ 14637-89		
Утв.							

Альбом 3	Формат	Зона	Лист	Обозначение	Наименование	кол.	Примечание
					Документация		
					Сборочный чертеж		
					Сборочные единицы		
					Детали		
					Шубер	1	
					Винт	1	
					Стандартные изделия		
					Гайка М8-6Н5 ГОСТ 3032-76	1	
					Шайба 8.01 ГОСТ 6958-78	1	

Изм.	Лист	№ докум.	Подп.	Дата
Разраб.	Моравинкин	ЖМ	ЖМ	12.98
Проб.	Моравинкин	ЖМ	ЖМ	
Нач. отд.	Вальский	ЖМ	ЖМ	
Н.контр.	Мянтер	ЖМ	ЖМ	
Утв.				

Д22А.040.000		
Лист	Лист	Листов
И	1	1

Шубер

ГПИ ГОРЬКОВСКИЙ
САНТЕХПРОЕКТ
Формат А4

12.5/135

Длина развертки 452 мм.

Неуказанные предельные отклонения размеров:
H14, h14, $\pm \frac{IT14}{2}$

Д22А.040.001		
Лист	Масса	Масштаб
И	3.6	1:5

Шубер

Изм.	Лист	№ докум.	Подп.	Дата
Разраб.	Моравинкин	ЖМ	ЖМ	12.98
Проб.	Моравинкин	ЖМ	ЖМ	
Т.контр.				
Н.контр.	Мянтер	ЖМ	ЖМ	
Утв.				

Лист Б-ПН-5 ГОСТ 19903-74
Ст 3ч ГОСТ 14637-89

ГПИ ГОРЬКОВСКИЙ
САНТЕХПРОЕКТ
Формат А4

Д22А.040.000 СБ

Размеры для справок.

Д22А.040.000 СБ		
Лист	Масса	Масштаб
И	14.3	1:5

Шубер

Изм.	Лист	№ докум.	Подп.	Дата
Разраб.	Моравинкин	ЖМ	ЖМ	12.98
Проб.	Моравинкин	ЖМ	ЖМ	
Т.контр.				
Нач. отд.	Вальский	ЖМ	ЖМ	
Н.контр.	Мянтер	ЖМ	ЖМ	
Утв.				

Лист Б-ПН-5 ГОСТ 19903-74
Ст 3ч ГОСТ 14637-89

ГПИ ГОРЬКОВСКИЙ
САНТЕХПРОЕКТ
Формат А4

Альбом 3
Титульный проект 903-1-287.91

Формат	Зона	Лист	Обозначение	Наименование	Кол.	Примечание
				<u>Документация</u>		
A4			D22A.040.010CB	Сборочный чертеж		
				<u>Детали</u>		
A4	1	D22A.040.003	Рамка	1		
A4	2	D22A.040.004	Рамка	1		

D22A.040.010				
Изм.	Лист	№ докум.	Подп.	Дата
Разраб.	Моравинкин	Изм.	Изм.	7.12.91
Проб.	Моравинкин	Изм.	Изм.	
Н.контр.	Мюнтер	Изм.	Изм.	
Утв.		Изм.	Изм.	

Лист	Масса	Масштаб
И	10.68	1:5
Лист	Листов	1
ГПИ ГОРЬКОВСКИЙ САНТЕХПРОЕКТ		
формат А4		

Направляющая

D22A.040.002

Неуказанные предельные отклонения размеров:
 $h14, \pm \frac{IT14}{2}$

D22A.040.002				
Изм.	Лист	№ докум.	Подп.	Дата
Разраб.	Моравинкин	Изм.	Изм.	7.12.91
Проб.	Моравинкин	Изм.	Изм.	
Т.контр.		Изм.	Изм.	
Н.контр.	Мюнтер	Изм.	Изм.	
Утв.		Изм.	Изм.	

Лист	Масса	Масштаб
И	0.02	1:1
Лист	Листов	1
ГПИ ГОРЬКОВСКИЙ САНТЕХПРОЕКТ		
формат А4		

Винт

Круг 16-В ГОСТ 2590-88
Ст 3сп ГОСТ 535-88

D22A.040.010CB

1.* Размеры для справок.
 2.** Обработать по фланцу дымососа Д-3,5

D22A.040.010CB				
Изм.	Лист	№ докум.	Подп.	Дата
Разраб.	Моравинкин	Изм.	Изм.	7.12.91
Проб.	Моравинкин	Изм.	Изм.	
Т.контр.		Изм.	Изм.	
Н.контр.	Мюнтер	Изм.	Изм.	
Утв.		Изм.	Изм.	

Лист	Масса	Масштаб
И	10.68	1:5
Лист	Листов	1
ГПИ ГОРЬКОВСКИЙ САНТЕХПРОЕКТ		
формат А4		

Направляющая

D22A.040.003

Неуказанные предельные отклонения размеров:
 $h14, h14, \pm \frac{IT14}{2}$

D22A.040.003				
Изм.	Лист	№ докум.	Подп.	Дата
Разраб.	Моравинкин	Изм.	Изм.	7.12.91
Проб.	Моравинкин	Изм.	Изм.	
Т.контр.		Изм.	Изм.	
Н.контр.	Мюнтер	Изм.	Изм.	
Утв.		Изм.	Изм.	

Лист	Масса	Масштаб
И	1.99	1:5
Лист	Листов	1
ГПИ ГОРЬКОВСКИЙ САНТЕХПРОЕКТ		
формат А4		

Рамка

Лист Б-ПН-6 ГОСТ 19903-74
Ст 3сп ГОСТ 14637-89

Копировал: Ганкова 94861-03 3.7 формат А4

12,5 ✓(✓)

Д22А.040.004

Альбом 3
Типовой проект 903-1-287.91

Неуказанные предельные отклонения размеров:
H14, h14, $\pm \frac{T14}{2}$

Д22А.040.004			
Изм. Лист	№ докум.	Подп.	Дата
Разраб.	Мордовкин	Лев	8.12
Проб.	Мордовкин	Лев	8.12
Т.контр.			
И.контр.	Мянттер	Лев	
Утв.			
Лист 6-ПН-8 ГОСТ19903-74		Лит. Масса Масштаб	
Ст3сп ГОСТ14637-89		И	8,68 1:5
Лит. Масса Масштаб		Лист Листов 1	
ГПИ ГОРЬКОВСКИЙ САНТЕХПРОЕКТ			

формат А4

Формат	Зона	Поз.	Обозначение	Наименование	Кол.	Примечание
				<u>Документация</u>		
A3			Д22А.048.000СБ	Сборочный чертеж		
				<u>Сборочные единицы</u>		
A4	1		Д22А.048.010	Крышка люка	1	
A4	2		Д22А.048.020	Горловина	1	
				<u>Детали</u>		
A4	3		Д22А.048.001	Прокладка	1	
				<u>Стандартные изделия</u>		
	4			Болт М16-6g x 35.56		
				ГОСТ 7798-70	8	
	5			Гайка М16-6Н.5		
				ГОСТ 5915-70	8	

Д22А.048.000			
Изм. Лист	№ докум.	Подп.	Дата
Разраб.	Ляпин	Лев	8.12
Проб.	Ляпин	Лев	8.12
Нач. отд.	Вольский	Лев	
И.контр.	Мянттер	Лев	
Утв.			
Лит. Лист Листов		И 1 1	
ГПИ ГОРЬКОВСКИЙ САНТЕХПРОЕКТ			

формат А4

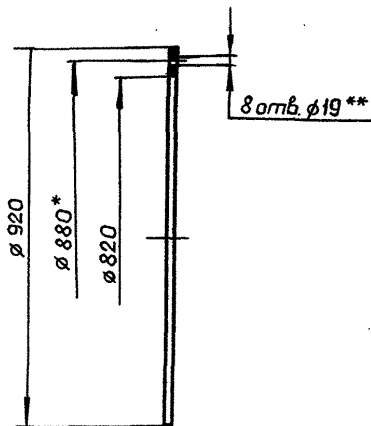
Д22А.048.000СБ

Размеры для справок.

Д22А.048.000СБ			
Изм. Лист	№ докум.	Подп.	Дата
Разраб.	Ляпин	Лев	8.12
Проб.	Ляпин	Лев	8.12
Т.контр.			
Нач. отд.	Вольский	Лев	
И.контр.	Мянттер	Лев	
Утв.			
Лит. Масса Масштаб		И 217 1:20	
Лит. Лист Листов 1			
ГПИ ГОРЬКОВСКИЙ САНТЕХПРОЕКТ			

Копировал Ганкова 24861-03 38 формат А3

Д22А.048.001



- 1.* Размеры для справок.
- 2.** Обработать по сопрягаемой детали.

Д22А.048.001

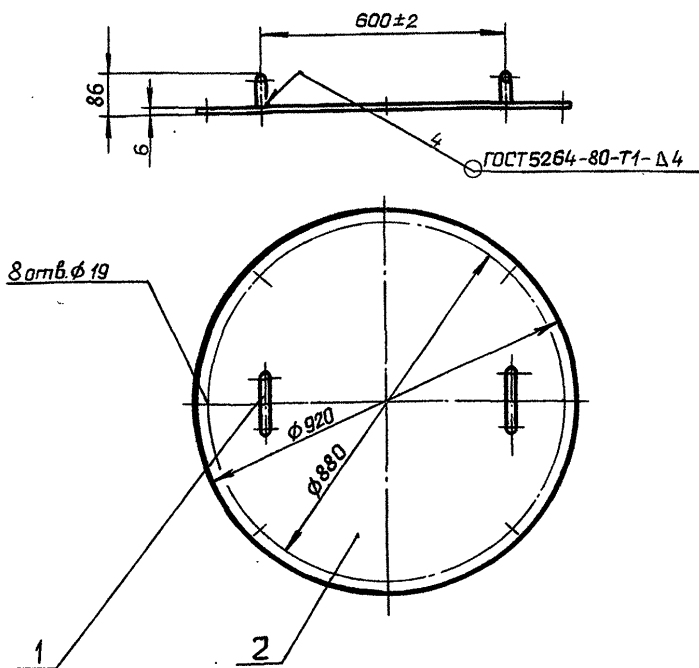
Изм.	Лист	№ докум.	Подп.	Дата	Лит.	Масса	Масштаб
Разраб.	Ляпин	Ляпин	Ляпин	91.12	И	0,42	1:10
Проб.	Ляпин	Ляпин	Ляпин	91.12	Лист Листов 1		
Т.контр.					ГПИ ГОРЬКОВСКИЙ САНТЕХПРОЕКТ		
И.контр.	Мюнтер				Пластина I, лист ТМКЦ-С-2 ГОСТ 7338-77		
Чтб.					формат А4		

формат	Зона	Лаз.	Обозначение	Наименование	Кол.	Примечание
				Документация		
А4			Д22А.048.010 СБ	Сборочный чертеж		
				Детали		
А4	1		Д22А.048.002	Ручка	2	
А4	2		Д22А.048.003	Крышка	1	

Д22А.048.010

Изм.	Лист	№ докум.	Подп.	Дата	Лит.	Лист	Листов
Разраб.	Ляпин	Ляпин	Ляпин	91.12	И		1
Проб.	Ляпин	Ляпин	Ляпин	91.12	Лист Листов 1		
Т.контр.					ГПИ ГОРЬКОВСКИЙ САНТЕХПРОЕКТ		
И.контр.	Мюнтер				Крышка люка		
Чтб.					формат А4		

Д22А.048.010 СБ

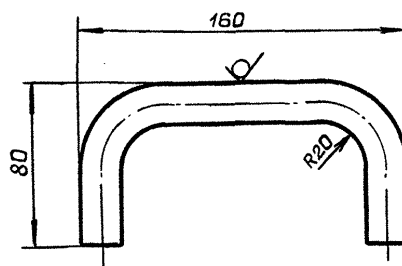


Размеры для справок.

Д22А.048.010 СБ

Изм.	Лист	№ докум.	Подп.	Дата	Лит.	Масса	Масштаб
Разраб.	Ляпин	Ляпин	Ляпин	91.12	И	32,4	1:10
Проб.	Ляпин	Ляпин	Ляпин	91.12	Лист Листов 1		
Т.контр.					ГПИ ГОРЬКОВСКИЙ САНТЕХПРОЕКТ		
И.контр.	Мюнтер				Крышка люка		
Чтб.					формат А4		

Д22А.048.002



Длина развертки 274 мм.

Неуказанные предельные отклонения размеров:
 $\pm \frac{IT16}{2}$

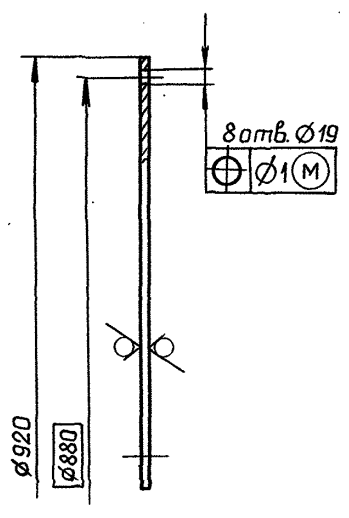
Д22А.048.002

Изм.	Лист	№ докум.	Подп.	Дата	Лит.	Масса	Масштаб
Разраб.	Ляпин	Ляпин	Ляпин	91.12	И	0,62	1:2
Проб.	Ляпин	Ляпин	Ляпин	91.12	Лист Листов 1		
Т.контр.					ГПИ ГОРЬКОВСКИЙ САНТЕХПРОЕКТ		
И.контр.	Мюнтер				Ручка		
Чтб.					Круг 12 -В ГОСТ 2590-88 Ст 3сп ГОСТ 535-88		

Д22А.048.003

12,5 (✓)

Альбом 3
Типовой проект 903-1-287.91



Неуказанные предельные отклонения размеров:
H14, h14

Д22А.048.003

Изм. № подл. Подп. и дата. Взам. инв. №. Инв. № дубл. Подп. и дата.

Изм.	Лист	№ докум.	Подп.	Дата
Разраб.	Ляпин	Ляп	Ляп	90г.
Проб.	Ляпин	Ляп	Ляп	90г.
Т.контр.				
И.контр.	Мюнтер	Мюн		
Утв.				

Крышка			Лит.	Масса	Масштаб
			И	31,2	1:5
Лист			Лист Листов 1		
Б-ПН-6 ГОСТ 19903-74			ГПИ ГОРЬКОВСКИЙ		
Ст 3 сп ГОСТ 14637-89			САНТЕХПРОЕКТ		

формат А4

формат	Зона	Лист	Обозначение	Наименование	Кол.	Приме-чание
				<u>Документация</u>		
		А3	Д22А.048.020СБ	Сборочный чертеж		
				<u>Детали</u>		
		А4	1 Д22А.048.004	Фланец	1	
		Б4	2 Д22А.048.005	Патрубок		
				Труба 820x8 ГОСТ10704-76		
				Д ГОСТ10705-80		
				L = 320 h14 ²⁵ √	1	51,2кг
		А3	3 Д22А.048.006	Седло	1	

Изм. № подл. Подп. и дата. Взам. инв. №. Инв. № дубл. Подп. и дата.

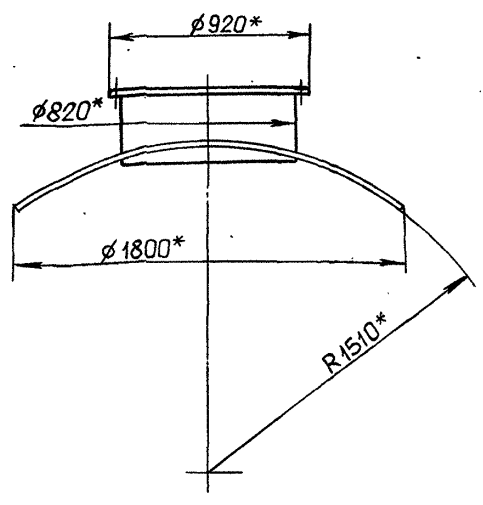
Изм.	Лист	№ докум.	Подп.	Дата
Разраб.	Ляпин	Ляп	Ляп	90г.
Проб.	Ляпин	Ляп	Ляп	90г.
Нач. отд.				
И.контр.	Мюнтер	Мюн		
Утв.				

Д22А.048.020

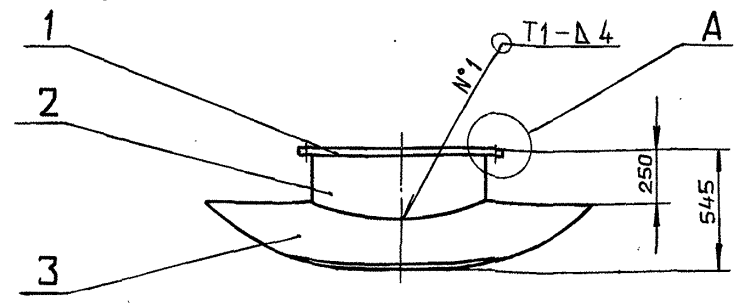
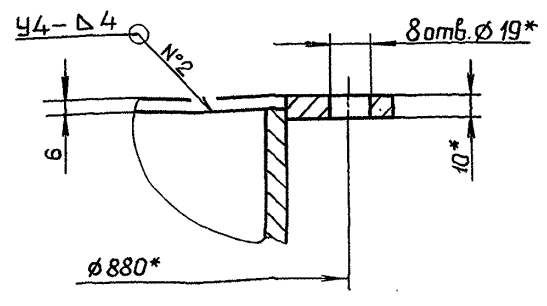
Горловина			Лит.	Лист	Листов
			И	184	1
Лист			Листов 1		
Б-ПН-6 ГОСТ 19903-74			ГПИ ГОРЬКОВСКИЙ		
Ст 3 сп ГОСТ 14637-89			САНТЕХПРОЕКТ		

формат А4

Д22А.048.020СБ



А(1:2)



1* Размеры для справок.

2. ± IT16/2

3. Сварные швы по ГОСТ 5264-80.

Изм. № подл. Подп. и дата. Взам. инв. №. Инв. № дубл. Подп. и дата.

Изм.	Лист	№ докум.	Подп.	Дата
Разраб.	Ляпин	Ляп	Ляп	90г.
Проб.	Ляпин	Ляп	Ляп	90г.
Т.контр.				
И.контр.	Мюнтер	Мюн		
Утв.				

Д22А.048.020СБ

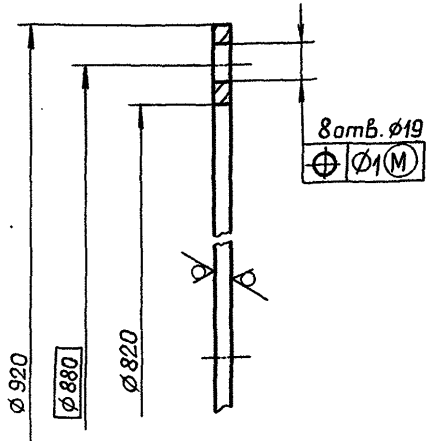
Горловина			Лит.	Масса	Масштаб
			И	184	1:20
Лист			Листов 1		
Б-ПН-6 ГОСТ 19903-74			ГПИ ГОРЬКОВСКИЙ		
Ст 3 сп ГОСТ 14637-89			САНТЕХПРОЕКТ		

Копировал: Ганкова

24861-03 40 формат А3

Д22А.048.004

12,5 / (✓)



Неуказанные предельные отклонения размеров:
H14, h14

Д22А.048.004

Изм.	Лист	№ докум.	Подп.	Дата	Лит.	Масса	Масштаб
Разраб.	Ляпин	Ляпин	Ляпин	80.			
Проб.	Ляпин	Ляпин	Ляпин	80.	Лист Листов 1		
Т.контр.					Лист Листов 1		
И.контр.	Мянттер				Лист Б-ПН-10 ГОСТ 19903-74 СтЗсп ГОСТ 14637-89		
Утв.					ГПИ ГОРЬКОВСКИЙ САНТЕХПРОЕКТ		

формат А4

формат	зона	Поз.	Обозначение	Наименование	Кол.	Примечание
				Документация		
A3			Д22Е.019.000 СБ	Сборочный чертеж		
			Переменные данные	для исполнений		
				Д22Е.019.000		
				Детали		
A4	1		Д22Е.019.001	Короб	1	
A4	2		Д22Е.019.002	Ребра	2	
Б4	3		Д22Е.019.003	Патрубок		
				Труба 25x2 ГОСТ 10704-76		
				В-20 ГОСТ 10705-80		
				L=200 h14 ²⁵ / ✓	1	0,24 кг
A4	4		Д22Е.019.004	Рассекатель	1	
				Д22Е.019.000-01		
				Детали		
A4	1		Д22Е.019.001 - 01	Короб	1	
A4	2		Д22Е.019.002 - 01	Ребра	2	
Б4	3		Д22Е.019.005	Патрубок		
				Труба 57x3,5 ГОСТ 10704-76		
				В-20 ГОСТ 10705-80		
				L=200 h14 ²⁵ / ✓	1	0,92 кг
A4	4		Д22Е.019.004 - 01	Рассекатель	1	

Д22Е.019.000

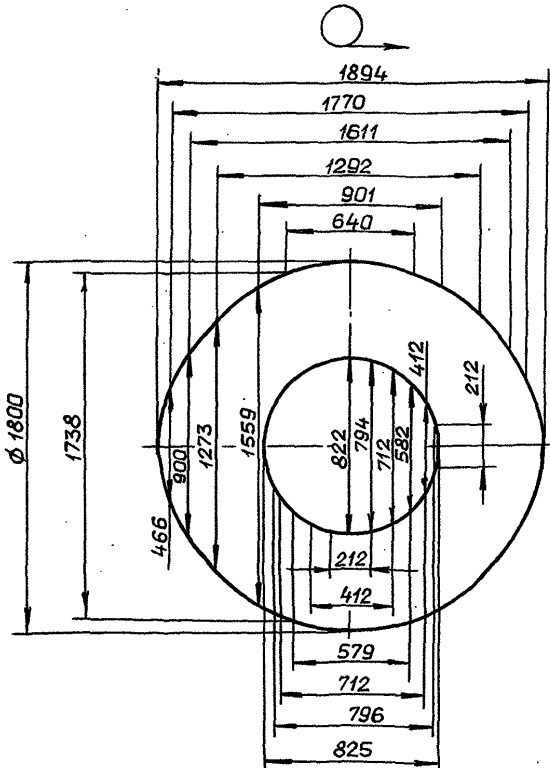
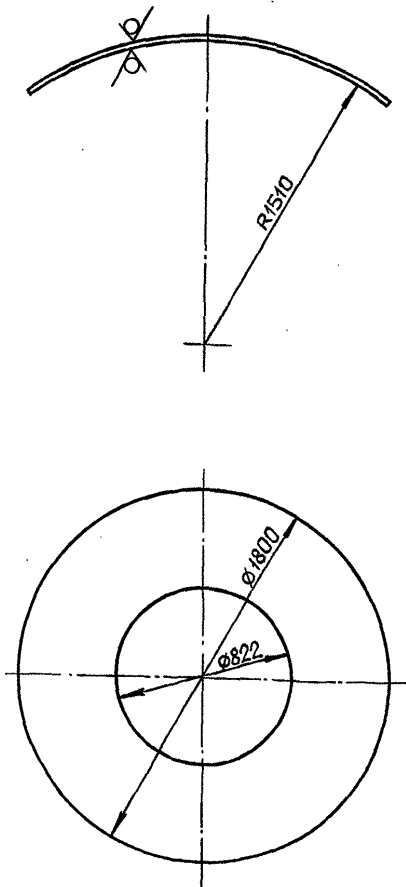
Изм.	Лист	№ докум.	Подп.	Дата	Лит.	Лист	Листов
Разраб.	Бердичевский	Бердичевский	Бердичевский	80.			
Проб.	Марьяничкин	Марьяничкин	Марьяничкин	80.	Лист Листов 1		
Т.контр.					Лист Листов 1		
И.контр.	Мянттер				Лист Б-ПН-10 ГОСТ 19903-74 СтЗсп ГОСТ 14637-89		
Утв.					ГПИ ГОРЬКОВСКИЙ САНТЕХПРОЕКТ		

Насадка сбросного
устройства

Лит. Лист Листов
И 1 1

формат А4

Д22А.048.006



25 / (✓)

Неуказанные предельные отклонения размеров:
H16, h16, ± IT16 / 2

Д22А.048.006

Изм.	Лист	№ докум.	Подп.	Дата	Лит.	Масса	Масштаб
Разраб.	Ляпин	Ляпин	Ляпин	80.			
Проб.	Ляпин	Ляпин	Ляпин	80.	Лист Листов 1		
Т.контр.					Лист Листов 1		
И.контр.	Мянттер				Лист Б-ПН-10 ГОСТ 19903-74 СтЗсп ГОСТ 14637-89		
Утв.					ГПИ ГОРЬКОВСКИЙ САНТЕХПРОЕКТ		

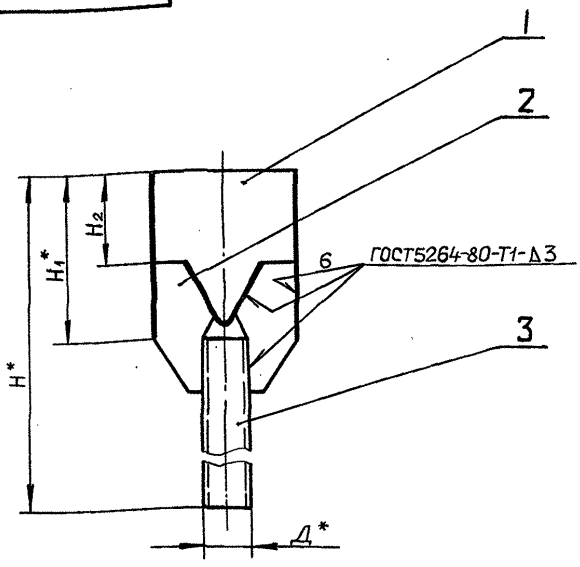
Капировал: Ганкава

24861-03 41

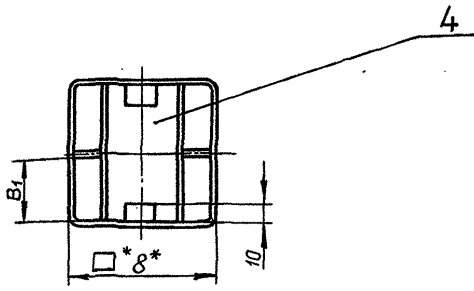
формат А3

Д22Е.019.000Б

Альбом 3
Типовой проект 903-1-287.91



Обозначение	Размеры, мм						Масса, кг
	Д*	Н*	Н1*	Н2	В*	В1	
Д22Е.019.000	25	290	90	50	80	37	0.59
-01	57	340	140	85	105	49.5	1.16



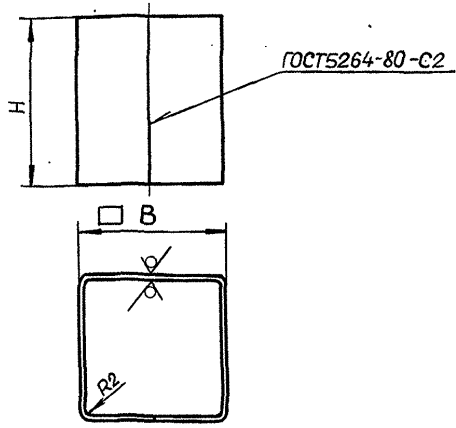
1.* Размеры для справок.
2. $\pm \frac{IT16}{2}$

Д22Е.019.000 СБ								
Изм.	Лист	№ докум.	Подп.	Дата	Насадка сбросного устройства	Лист	Масса	Масштаб
Разраб.	Бердышева	1/20	1/20	1/20		И	См. табл.	—
Проб.	Мордынкин	1/20	1/20	1/20	Лист		Листов	1
Нач. отд.	Вольский				ГПИ ГОРЬКОВСКИЙ САНТЕХПРОЕКТ			
Н.контр.	Мюнтер				формат А3			
Утв.								

Изм. № табл. Подп. и дата. Взам. инв. № Инв. № табл. Подп. и дата.

Д22Е.019.001

12,5 (✓)



Обозначение	Размеры, мм.		Масса, кг	Длина раз-вертки, мм.
	Н	В		
Д22Е.019.001	90	80	0.45	307
-01	140	105	0.88	407

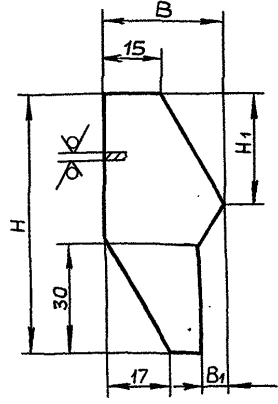
Неуказанные предельные отклонения размеров: h14

Д22Е.019.001								
Изм.	Лист	№ докум.	Подп.	Дата	Короб	Лист	Масса	Масштаб
Разраб.	Бердышева	1/20	1/20	1/20		И	См. табл.	—
Проб.	Мордынкин	1/20	1/20	1/20	Лист		Листов	1
Н.контр.	Мюнтер				ГПИ ГОРЬКОВСКИЙ САНТЕХПРОЕКТ			
Утв.					формат А4			

Изм. № табл. Подп. и дата. Взам. инв. № Инв. № табл. Подп. и дата.

Д22Е.019.002

12,5 (✓)



Обозначение	Размеры, мм				Масса, кг
	Н	Н1	В	В1	
Д22Е.019.002	70	28	31	6	0.02
-01	85	33	35	12	0.04

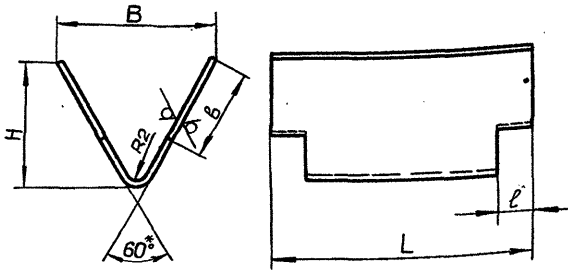
Неуказанные предельные отклонения размеров: h14, $\pm \frac{IT14}{2}$

Д22Е.019.002								
Изм.	Лист	№ докум.	Подп.	Дата	Ребро	Лист	Масса	Масштаб
Разраб.	Бердышева	1/20	1/20	1/20		И	См. табл.	—
Проб.	Мордынкин	1/20	1/20	1/20	Лист		Листов	1
Н.контр.	Мюнтер				ГПИ ГОРЬКОВСКИЙ САНТЕХПРОЕКТ			
Утв.					формат А4			

Изм. № табл. Подп. и дата. Взам. инв. № Инв. № табл. Подп. и дата.

Д22Е.019.004

12,5/√



Обозначение	Размеры, мм.					Масса, кг	Длина раз- вертки, мм
	В	В	Н	L	l		
Д22Е.019.004	45	35	35	75	10	0.1	82
-01	70	45	57	100	15	0.2	132

- 1.* Размер для справок.
2. $h16, \pm \frac{IT16}{2}$

Д22Е.019.004

Изм.	Лист	№ док-м.	Подп.	Дата	Лит.	Масса	Масштаб
Разраб.	Бердышева	1/12/90					
Проб.	Мордыкин				Лист 1 Листов 1		
Т.контр.					Лист 1 Листов 1		
Н.контр.	Мюнтер				Лист 1 Листов 1		
Утв.					Лист 1 Листов 1		

Рассекатель

Лист 1 Листов 1
ГПИ ГОРЬКОВСКИЙ
САНТЕХПРОЕКТ

Формат А4

Формат	Зона	Пос.	Обозначение	Наименование	Кол.	Приме- чание
				<u>Документация</u>		
А3			Д22Е.035.000 СБ	Сборочный чертеж		
				<u>Детали</u>		
Б4	1		Д22Е.035.001	Связь		
				Уголок 50x50x4-6 ГОСТ8509-86		
				Ст.3сп ГОСТ535-88		
				L=700 h16 ²⁵ √	2	2,4 кг
Б4	2		Д22Е.035.002	Лист		
				Лист рамб.В-К-ПУ-40 Ст.3сп		
				ГОСТ8568-77		
				(790x890) h16 ²⁵ √	1	22,6 кг
А4	3		Д22Е.035.003	Связь	2	
Б4	4		Д22Е.035.004	Стойка		
				Уголок 50x50x4-6 ГОСТ8509-86		
				Ст.3сп ГОСТ535-88		
				L=186 h16 ²⁵ √	4	0,57 кг
Б4	5		Д22Е.035.005	Плита		
				Лист Б-ПН-10 ГОСТ19903-74		
				Ст.3сп ГОСТ14637-89		
				(75x75) h16 ²⁵ √	4	0,44 кг

Изм. Лист № док-м. Подп. Дата

Д22Е.035.000

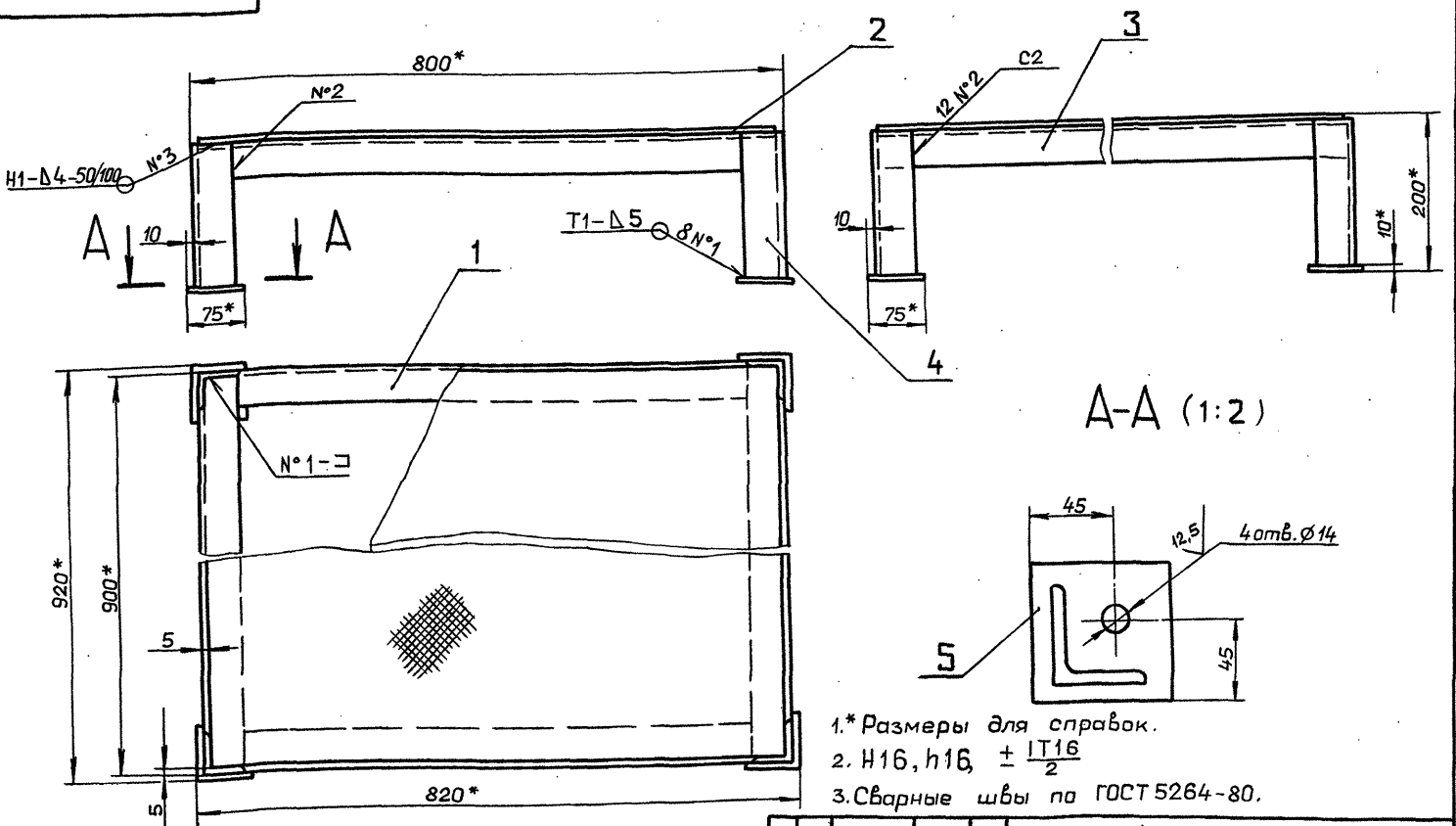
Изм.	Лист	№ док-м.	Подп.	Дата	Лит.	Лист	Листов
Разраб.	Бердышева	1/12/90					
Проб.	Корчиков				Лист 1 Листов 1		
Нач.отд.	Вольский				Лист 1 Листов 1		
Н.контр.	Мюнтер				Лист 1 Листов 1		
Утв.					Лист 1 Листов 1		

Помост

Лист 1 Листов 1
ГПИ ГОРЬКОВСКИЙ
САНТЕХПРОЕКТ

Формат А4

Д22Е.035.000 СБ



- 1.* Размеры для справок.
2. $h16, h16, \pm \frac{IT16}{2}$
3. Сварные швы по ГОСТ 5264-80.

Д22Е.035.000 СБ

Изм.	Лист	№ док-м.	Подп.	Дата	Лит.	Масса	Масштаб
Разраб.	Бердышева	1/12/90					
Проб.	Корчиков				Лист 1 Листов 1		
Нач.отд.	Вольский				Лист 1 Листов 1		
Н.контр.	Мюнтер				Лист 1 Листов 1		
Утв.					Лист 1 Листов 1		

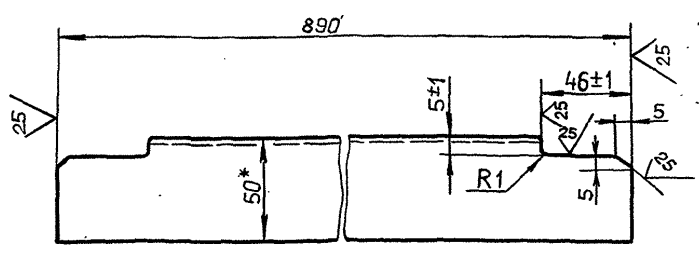
Помост

Лист 1 Листов 1
ГПИ ГОРЬКОВСКИЙ
САНТЕХПРОЕКТ

Тиловои проект 903-1-287.91 Альбом 3

Д22Е.035.003

(✓)A



1.* Размеры для справок.
2. ± IT16/2

Д22Е.035.003

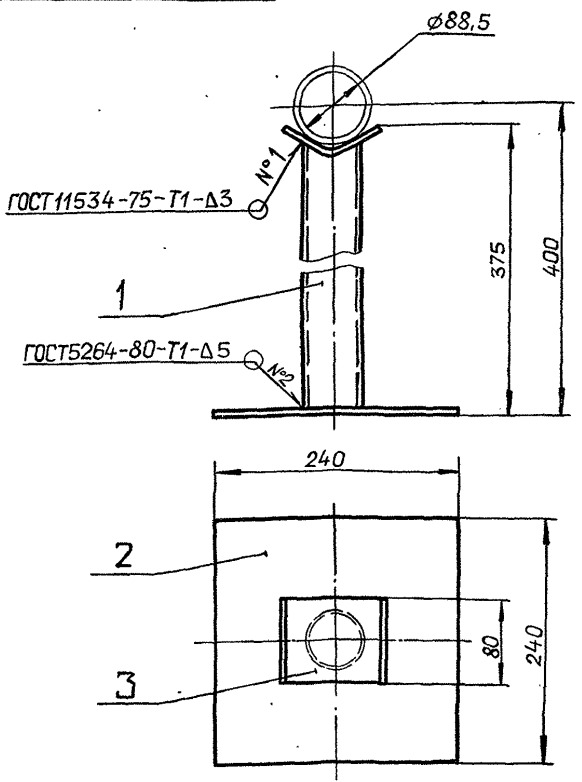
Изм. Лист	№ докум.	Подп.	Дата	Лит.	Масса	Масштаб
Разраб.	Вердывцева	Ильин	18.12.90	И	2.7	1:2
Проб.	Карчиков	Ильин		Лист Листов 1		
Т.контр.				Узелок 50x50x4-6 ГОСТ 8509-86		
Нач. отд.	Вольский	Ильин		ГПИ ГОРЬКОВСКИЙ САНТЕХПРОЕКТ		
Н.контр.	Мягктер	Ильин		Ст 3сп ГОСТ 535-88		
Утв.				Формат А4		

Формат	Зона	Поз.	Обозначение	Наименование	Кол.	Примечание
				Документация		
A4			Д22Е.036.000 СБ	Сборочный чертеж		
				Детали		
A4	1		Д22Е.036.001	Патрубок	1	
B4	2		Д22Е.036.002	Подушка		
				Лист Б-ПН-6 ГОСТ 19903-74		
				Ст 3сп ГОСТ 14837-89		
				(240x240) H16 ²⁵ √	1	2.7 кг
A4	3		Д22Е.036.003	Лапа	1	

Д22Е.036.000

Изм. Лист	№ докум.	Подп.	Дата	Лит.	Лист	Листов
Разраб.	Шилина	Ильин	18.12.90	И	1	1
Проб.	Шилина	Ильин		Лист Листов 1		
Нач. отд.	Вольский	Ильин		ГПИ ГОРЬКОВСКИЙ САНТЕХПРОЕКТ		
Н.контр.	Мягктер	Ильин		Формат А4		
Утв.				Подставка		

Д22Е.036.000 СБ

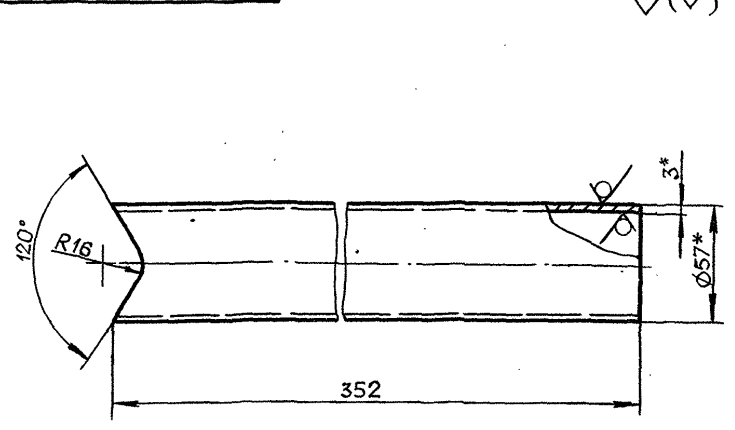


Размеры для справок.

Д22Е.036.000 СБ

Изм. Лист	№ докум.	Подп.	Дата	Лит.	Масса	Масштаб
Разраб.	Шилина	Ильин	18.12.90	И	5	1:4
Проб.	Шилина	Ильин		Лист Листов 1		
Т.контр.				Узелок 57x3 ГОСТ 10704-76		
Нач. отд.	Вольский	Ильин		ГПИ ГОРЬКОВСКИЙ САНТЕХПРОЕКТ		
Н.контр.	Мягктер	Ильин		Д ГОСТ 10705-80		
Утв.				Формат А4		

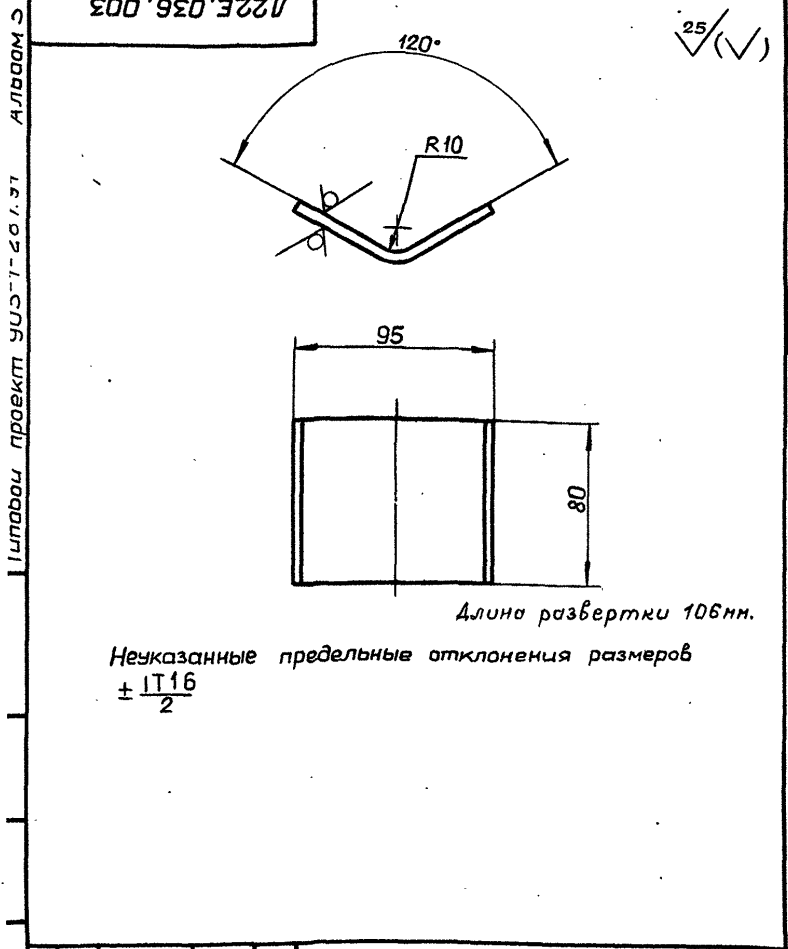
Д22Е.036.001



1.* Размеры для справок.
2. ± IT16/2

Д22Е.036.001

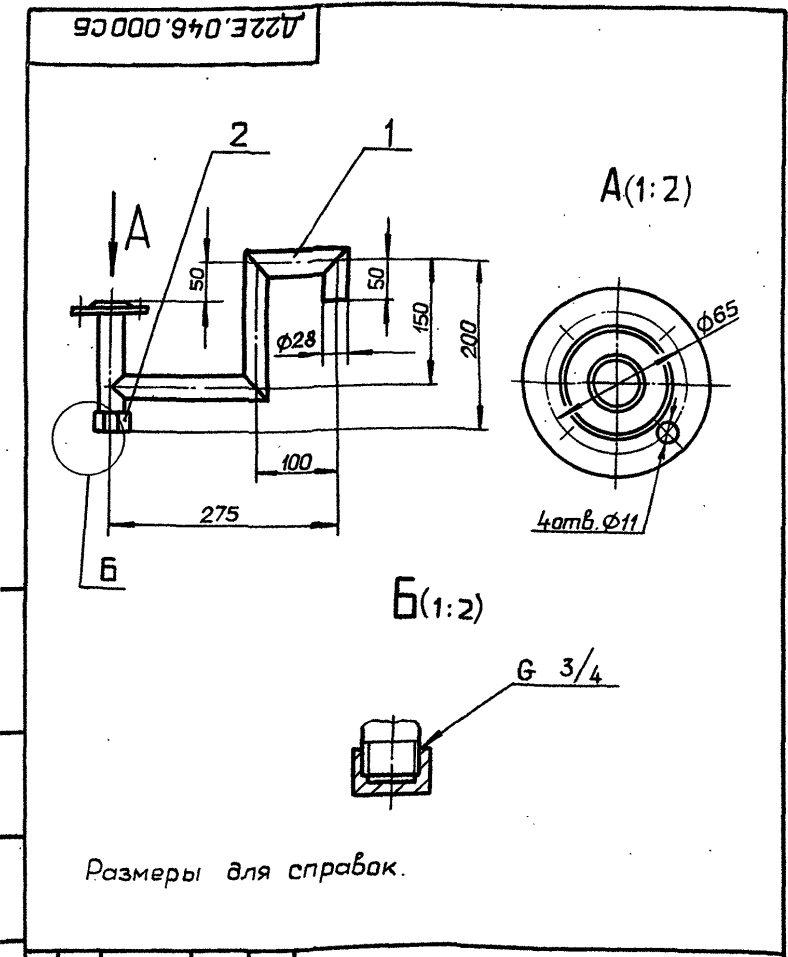
Изм. Лист	№ докум.	Подп.	Дата	Лит.	Масса	Масштаб
Разраб.	Шилина	Ильин	18.12.90	И	1.5	1:2
Проб.	Шилина	Ильин		Лист Листов 1		
Т.контр.				Труба 57x3 ГОСТ 10704-76		
Нач. отд.	Вольский	Ильин		ГПИ ГОРЬКОВСКИЙ САНТЕХПРОЕКТ		
Н.контр.	Мягктер	Ильин		Д ГОСТ 10705-80		
Утв.				Формат А4		



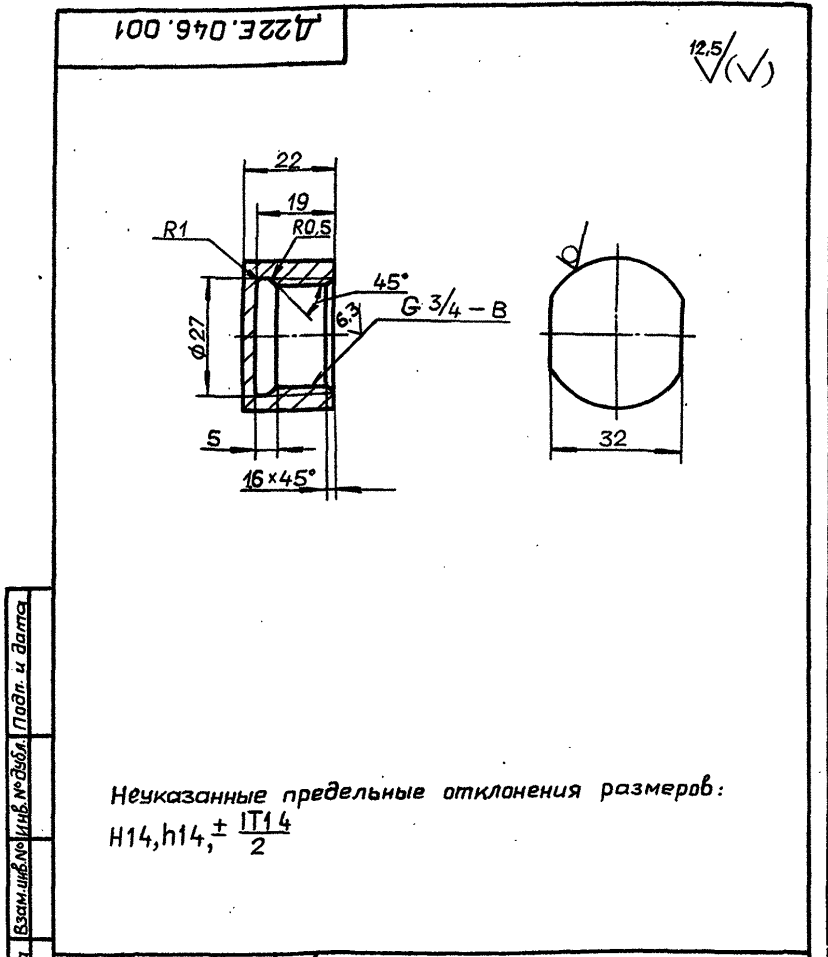
Д22Е.036.003			
Изм.	Лист	№ докум.	Подп.
Разраб.	Щилина	Щилина	Щилина
Проб.	Щилина	Щилина	Щилина
Т.контр.			
И.контр.	Монтажер		
Утв.			
Лапа		Лит.	Масса
		И	0.4
		Лист	Листов
		1	1
Лист		Масштаб	
Б-ПН-6 ГОСТ 19903-74		1:2	
Ст 3 ен ГОСТ 14637-89		ГПИ ГОРЬКОВСКИЙ САНТЕХПРОЕКТ	
Формат А4			

Формат	Зана	Лист	Обозначение	Наименование	Кол.	Примечание
				<u>Документация</u>		
A4			Д22Е.046.000 СБ	Сборочный чертеж		
				<u>Сборочные единицы</u>		
A4	1		Д22Б.046.010	Корпус	1	
				<u>Детали</u>		
A4	2		Д22Е.046.001	Заглушка	1	

Д22Е.046.000			
Изм.	Лист	№ докум.	Подп.
Разраб.	Моравинкин	Моравинкин	Моравинкин
Проб.	Моравинкин	Моравинкин	Моравинкин
Нач.отв.	Вольский	Вольский	Вольский
И.контр.	Монтажер		
Утв.			
Гидрозатвор		Лит.	Масса
		И	0.03
		Лист	Листов
		1	1
Лист		Масштаб	
ГПИ ГОРЬКОВСКИЙ САНТЕХПРОЕКТ		1:1	
Формат А4			



Д22Е.046.000 СБ			
Изм.	Лист	№ докум.	Подп.
Разраб.	Моравинкин	Моравинкин	Моравинкин
Проб.	Моравинкин	Моравинкин	Моравинкин
Т.контр.			
И.контр.	Монтажер		
Утв.			
Гидрозатвор		Лит.	Масса
		И	0.38
		Лист	Листов
		1	1
Лист		Масштаб	
ГПИ ГОРЬКОВСКИЙ САНТЕХПРОЕКТ		1:5	
Формат А4			



Д22Е.046.001			
Изм.	Лист	№ докум.	Подп.
Разраб.	Моравинкин	Моравинкин	Моравинкин
Проб.	Моравинкин	Моравинкин	Моравинкин
Т.контр.			
И.контр.	Монтажер		
Утв.			
Заглушка		Лит.	Масса
		И	0.03
		Лист	Листов
		1	1
Лист		Масштаб	
ГПУТОК АД-Кр.36Н ГОСТ 21488-76		ГПИ ГОРЬКОВСКИЙ САНТЕХПРОЕКТ	
Формат А4			

Альбом 3
Тыловой проект 903-1-287.91

Формат Зона Поз.	Обозначение	Наименование	Кол.	Приме- чание
		<u>Документация</u>		
A4	Д 22Е. 046. 010 СБ	Сборочный чертеж		
		<u>Детали</u>		
A4	1 Д 20А. 949. 006	Фланец	1	
A4	2 Д 22Е. 046. 002	Патрубок	1	
A4	3 Д 22Е. 046. 003	Патрубок	1	
	4 - 01	Патрубок	1	
	5 - 02	Патрубок	1	
	6 - 03	Патрубок	1	

Изм.	Лист	№ докум.	Подп.	Дата	Д 22Е. 046. 010 Корпус ГПИ ГОРЬКОВСКИЙ САНТЕХПРОЕКТ формат А4
Разраб.	Моравинкин	Ильин	4.191		
Проб.	Моравинкин	Ильин			
Нач. отд.					
Н.контр.	Мюнтер	Ильин			
Утв.					

Д 22Е. 046. 010 СБ

1.* Размеры для справок.
 2.* $\pm IT16$
 3. Сварка ручная дуговая. Конструктивные элементы подготовленных краев и сварных швов по ГОСТ 16037-80.

				Д 22Е. 046. 010 СБ		
Изм.	Лист	№ докум.	Подп.	Дата	Корпус ГПИ ГОРЬКОВСКИЙ САНТЕХПРОЕКТ формат А4	
Разраб.	Моравинкин	Ильин	4.191			
Проб.	Моравинкин	Ильин				
Т.контр.						
Н.контр.	Мюнтер	Ильин				
Утв.						

Д 22Е. 046. 002

Неуказанные предельные отклонения размеров:
 $h14, \pm \frac{IT14}{2}$

				Д 22Е. 046. 002		
Изм.	Лист	№ докум.	Подп.	Дата	Патрубок Труба АД1-28x4 ГОСТ 18482-79 ГПИ ГОРЬКОВСКИЙ САНТЕХПРОЕКТ формат А4	
Разраб.	Моравинкин	Ильин	4.191			
Проб.	Моравинкин	Ильин				
Т.контр.						
Н.контр.	Мюнтер	Ильин				
Утв.						

Д 22Е. 046. 003

Рис. 1
 Рис. 2
 Рис. 3
 Рис. 4

Остальное - см. рис. 1
 Остальное - см. рис. 1
 Остальное - см. рис. 1

Обозначение	Рис.	L, мм	Масса, кг
Д 22Е. 046. 003	1	64 ₋₁	0.02
- 01	2	128 ₋₁	0.04
- 02	3	178 _{-1,5}	0.05
- 03	4	189 _{-1,5}	0.06

				Д 22Е. 046. 003		
Изм.	Лист	№ докум.	Подп.	Дата	Патрубок Труба АД1-28x4 ГОСТ 18482-79 ГПИ ГОРЬКОВСКИЙ САНТЕХПРОЕКТ формат А4	
Разраб.	Моравинкин	Ильин	4.191			
Проб.	Моравинкин	Ильин				
Т.контр.						
Н.контр.	Мюнтер	Ильин				
Утв.						

Копировал: Ганкова
 24861-03 46

Альбом 3
Титовой проект 903-1-287.91

Формат	Зона	Поз.	Обозначение	Наименование	Кол.	Примечание
				<u>Документация</u>		
A3			D22E.049.000CB	Сборочный чертеж		
				<u>Детали</u>		
A4	1		D22E.049.001	Связь	2	
			-01	Связь	2	
B4	3		D22E.049.002	Связь		
				Уголок 50x50x5-б ГОСТ8509-86 Ст3сп ГОСТ535-88 L=350 h16 $\sqrt{25}$	2	1,3 кг
B4	4		D22E.049.003	Стойка		
				Уголок 50x50x5-б ГОСТ8509-86 Ст3сп ГОСТ535-88 L=580 h16 $\sqrt{25}$	4	2,2 кг
B4	5		D22E.049.004	Связь		
				Уголок 50x50x5-б ГОСТ8509-86 Ст3сп ГОСТ535-88 L=435 h16 $\sqrt{25}$	2	1,6 кг

Изм.	Лист	№ докум.	Подп.	Дата	<p align="center">D22E.049.000</p> <p>Подставка под счетчик</p> <p align="center">Лит. Лист Листов И 1 1</p> <p align="center">ГПИ ГОРЬКОВСКИЙ САНТЕХПРОЕКТ</p> <p align="center">Формат А4</p>
Разраб.	Бердышева	Ильин	Ильин	14.12.90	
Пров.	Бердышева	Ильин	Ильин		
Нач. отд.	Вальский	Ильин	Ильин		
И.контр.	Монтер	Ильин	Ильин		

D22E.049.001

Обозначение	L, мм	Масса, кг
D22E.049.001	335	1,2
-01	350	1,3

Неуказанные предельные отклонения размеров:
 $\pm \frac{IT16}{2}$

D22E.049.001					
Изм.	Лист	№ докум.	Подп.	Дата	<p align="center">Связь</p> <p align="center">Лит. Масса Масштаб И 1 1,25</p> <p align="center">Лист Листов 1</p> <p align="center">Уголок 50x50x5-б ГОСТ8509-86 Ст3сп ГОСТ535-88</p> <p align="center">ГПИ ГОРЬКОВСКИЙ САНТЕХПРОЕКТ</p> <p align="center">Формат А4</p>
Разраб.	Бердышева	Ильин	Ильин	14.12.90	
Пров.	Бердышева	Ильин	Ильин		
И.контр.	Монтер	Ильин	Ильин		
Утв.					

D22E.049.000CB

1.*Размеры для справок.
2. $\pm \frac{IT16}{2}$
3. Сварные швы по ГОСТ5264-80.

D22E.049.000 CB					
Изм.	Лист	№ докум.	Подп.	Дата	<p align="center">Подставка под счетчик</p> <p align="center">Лит. Масса Масштаб И 20 1:5</p> <p align="center">Лист Листов 1</p> <p align="center">ГПИ ГОРЬКОВСКИЙ САНТЕХПРОЕКТ</p> <p align="center">Формат А3</p>
Разраб.	Бердышева	Ильин	Ильин	14.12.90	
Пров.	Бердышева	Ильин	Ильин		
И.контр.	Монтер	Ильин	Ильин		
Утв.					

Копировал: Ганкова 24861-03 47

Альбом 3
Типовой проект 903-1-287.91

Формат	Зона	Пос.	Обозначение	Наименование	Кол.	Примечание
Документация						
A4			D22E.050.000 СБ	Сборочный чертеж		
Стандартные изделия						
		1		Пробка 20 ГОСТ 8963-75	1	
Переменные данные для исполнений						
D22E.050.000						
Детали						
A4	2		D22E.050.001	Патрубок	1	
A4	3		D22E.050.002	Патрубок	1	
A4	4		D22E.050.003	Втулка	1	
D22E.050.000-01						
Детали						
A4	2		D22E.050.001	Патрубок	1	
A4	3		D22E.050.002 -01	Патрубок	1	
A4	4		D22E.050.003	Втулка	1	
D22E.050.000-02						
Детали						
A4	2		D22E.050.001 - 01	Патрубок	1	
A4	3		D22E.050.002 - 02	Патрубок	1	
A4	4		D22E.050.003 - 01	Втулка	1	

D22E.050.000				
Изм	Лист	№ док.им.	Подп.	Дата
Разраб.	Бердышев	И.И.	И.И.	14.12.91
Проб.	Бердышев	И.И.	И.И.	
Нач. отд.	Вольский	И.И.	И.И.	
Н.контр.	Мюнтер	И.И.	И.И.	
Утв.				

Тройник сбросного устройства			Лит.	Масса	Масштаб
			И	См. табл.	-
			Лист	Листов 1	
гпи горьковский САНТЕХПРОЕКТ					
формат А4					

D22E.050.000 СБ

Обозначение	Размеры, мм		Масса, кг
	Д	Л	
D22E.050.000	25	100	0.41
-01	25	400	0.68
-02	57	100	1.51

1. Размеры для справок.
2. Сварные швы по ГОСТ 16037-80.
3. Произвести испытания согласно СНиП III-29-76.

D22E.050.000 СБ				
Изм	Лист	№ док.им.	Подп.	Дата
Разраб.	Бердышев	И.И.	И.И.	14.12.91
Проб.	Бердышев	И.И.	И.И.	
Т.контр.				
Н.контр.	Мюнтер	И.И.	И.И.	
Утв.				

Тройник сбросного устройства			Лит.	Масса	Масштаб
			И	См. табл.	-
			Лист	Листов 1	
гпи горьковский САНТЕХПРОЕКТ					
формат А4					

D22E.050.001

Обозначение	Размеры, мм		Масса, кг
	Д*	S*	
D22E.050.001	25	2	0.16
-01	57	3,5	0.63

1.* Размеры для справок.
2. $h14, \pm \frac{IT14}{2}$

D22E.050.001				
Изм	Лист	№ док.им.	Подп.	Дата
Разраб.	Бердышев	И.И.	И.И.	14.12.91
Проб.	Бердышев	И.И.	И.И.	
Т.контр.				
Н.контр.	Мюнтер	И.И.	И.И.	
Утв.				

Патрубок			Лит.	Масса	Масштаб
			И	См. табл.	-
			Лист	Листов 1	
Труба D x S ГОСТ 10704-76 B-20 ГОСТ 10705-80			гпи горьковский САНТЕХПРОЕКТ		
формат А4					

D22E.050.002

Обозначение	Размеры, мм			Масса, кг
	Д*	S*	L	
D22E.050.002	25	2	100	0.11
-01	25	2	400	0.45
-02	57	3,5	100	0.39

1.* Размеры для справок.
2. h14

D22E.050.002				
Изм	Лист	№ док.им.	Подп.	Дата
Разраб.	Бердышев	И.И.	И.И.	14.12.91
Проб.	Бердышев	И.И.	И.И.	
Т.контр.				
Н.контр.	Мюнтер	И.И.	И.И.	
Утв.				

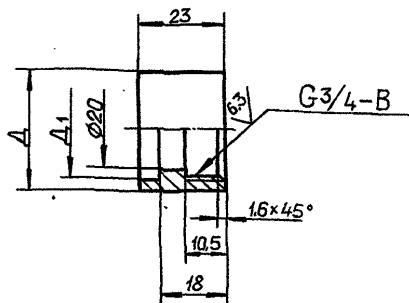
Патрубок			Лит.	Масса	Масштаб
			И	См. табл.	-
			Лист	Листов 1	
Труба D x S ГОСТ 10704-76 B-20 ГОСТ 10705-80			гпи горьковский САНТЕХПРОЕКТ		
формат А4					

Изм. № табл. Подп. и дата. Взам. инв. № инв. № табл. Подп. и дата.

Изм. № табл. Подп. и дата. Взам. инв. № инв. № табл. Подп. и дата.

Д22Е.050.003

12.5/√(✓)



Обозначение	Размеры, мм		Масса, кг
	Д	Д ₁	
Д22Е.050.003	32	26	0.07
-01	64	58	0.42

Неуказанные предельные отклонения размеров:
H14, h14, ±IT14/2

Д22Е.050.003

Изм.	Лист	№ док.	Подп.	Дата	Лит.	Масса	Масштаб
Разраб.	Бердышева	И.И.	И.И.	11.12.90	И	См. табл.	—
Проб.	Бердышева	И.И.	И.И.		Лист 1 / Листов 1		
Т.контр.					ГПИ ГОРЬКОВСКИЙ САНТЕХПРОЕКТ		
И.контр.	Монтер				Ст 3 сп ГОСТ 380-88		
Утв.					Формат А4		

Формат	Содерж.	Поз.	Обозначение	Наименование	Кол.	Примечание
				Документация		
A3			Д22Е.078.000СБ	Сборочный чертеж		
				Детали		
A4	1		Д22Е.078.001	Связь	2	
				Связь		
				Узелок 50x50x4-Б ГОСТ 8509-86		
				Ст 3 сп ГОСТ 535-88		
B4	3		Д22Е.078.002	L=300 h16 ^{25/} √	2	0.91 кг
B4	4		Д22Е.078.003	L=400 h16 ^{25/} √	2	1.22 кг
B4	5		Д22Е.078.004	L=250 h16 ^{25/} √	2	0.76 кг
B4	6		Д22Е.078.005	L=505 h16 ^{25/} √	4	1.54 кг

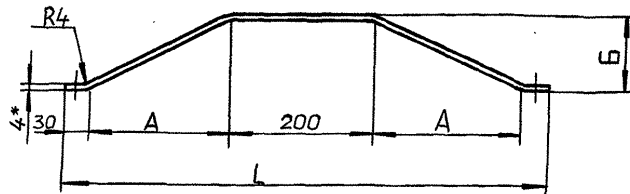
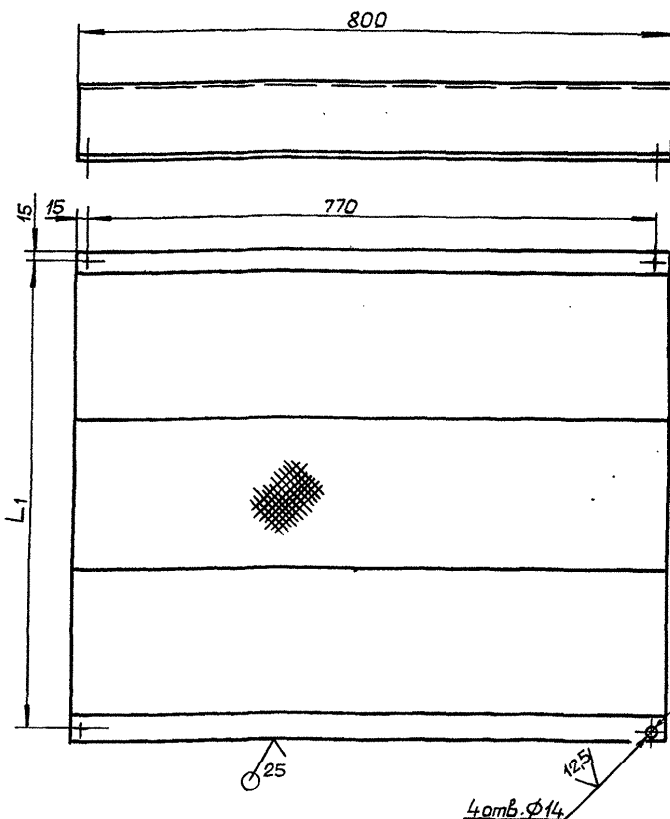
Изм. Лист № док. Подп. Дата
Изм. Лист № док. Подп. Дата
Изм. Лист № док. Подп. Дата

Д22Е.078.000

Изм.	Лист	№ док.	Подп.	Дата	Лит.	Масса	Масштаб
Разраб.	Ляпин	И.И.	И.И.		И	См. табл.	—
Проб.	Ляпин	И.И.	И.И.		Лист 1 / Листов 1		
Нач.проб.	Вальский	И.И.	И.И.		ГПИ ГОРЬКОВСКИЙ САНТЕХПРОЕКТ		
И.контр.	Монтер				Подставка под счетчик		
Утв.					Формат А4		

Д22Е.000.001

12.5/√(✓)



Обозначение	Размеры, мм				Масса, кг	Длина раз-вертки, мм
	А	Б	Л	Л ₁		
Д22Е.000.001	120	60	500	470	13,3	524
-01	200	100	660	630	17,8	704

1* Размеры для справок.

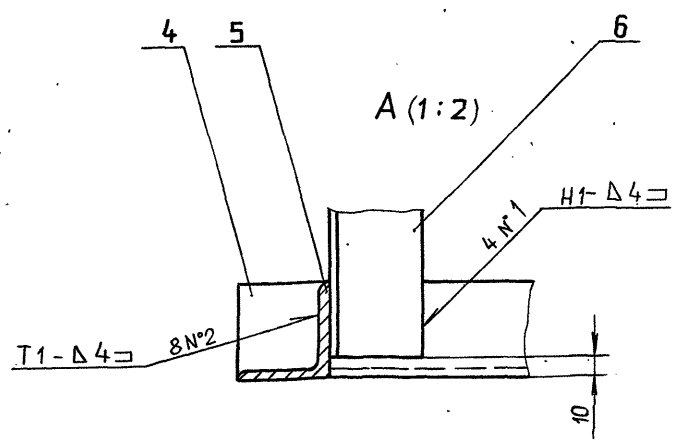
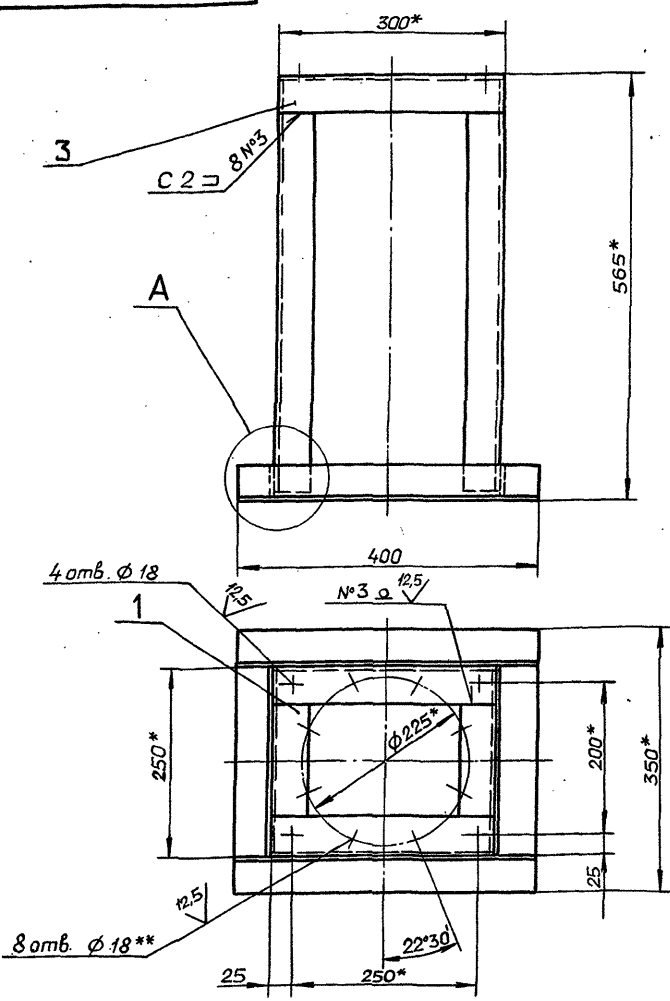
2. H16, ±IT16/2

Д22Е.000.001

Изм.	Лист	№ док.	Подп.	Дата	Лит.	Масса	Масштаб
Разраб.	Бердышева	И.И.	И.И.	11.12.90	И	См. табл.	—
Проб.	Козина	И.И.	И.И.		Лист 1 / Листов 1		
Т.контр.					ГПИ ГОРЬКОВСКИЙ САНТЕХПРОЕКТ		
И.контр.	Монтер				Лист рамб. ВКПУ-40 ст 3 сп ГОСТ 3568-77		
Утв.					Формат А3		

Альбом 3
Типовой проект 903-1-287.91

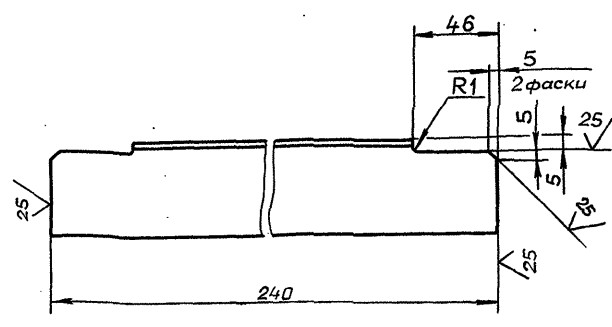
Д22Е.078.000 СБ



- 1.* Размеры для справок.
- 2.** Обработать по сопрягаемой детали
- 3. H14, ± IT16/2
- 4. Сварные швы по ГОСТ 5264-80.

				Д22Е.078.000 СБ				
Изм	Лист	№ докум.	Подп.	Дата	Подставка под счетчик	Лит.	Масса	Масштаб
Разраб	Ляпин	И.И.	8.12.			И	13,4	1:5
Проб.	Ляпин	И.И.	902.			Лист 1 Листов 1		
Т.контр						ГПИ ГОРЬКОВСКИЙ САНТЕХПРОЕКТ		
Нач. отд.	Вольский	В.К.				формат А3		
Н.контр	Мюнтер	И.						
Утв.								

Д22Е.078.001



Неуказанные предельные отклонения размеров:
h16; ± IT16/2

Д22Е.078.001

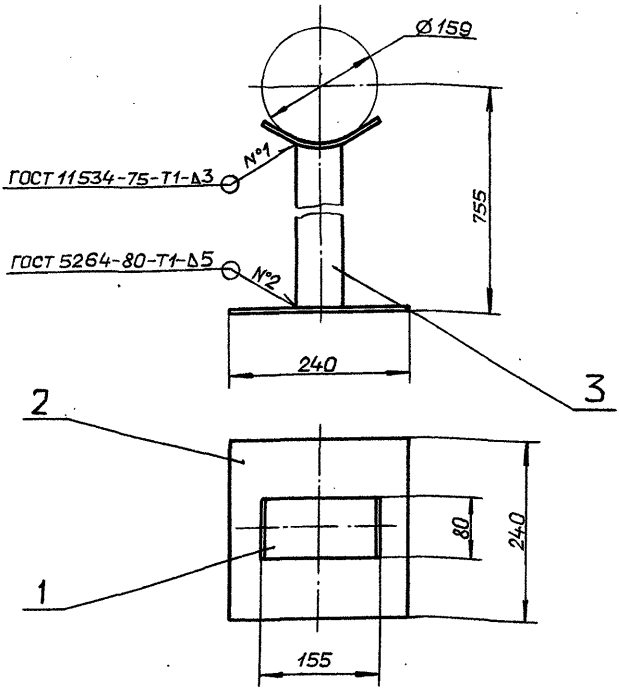
				Лит.	Масса	Масштаб
Изм	Лист	№ докум.	Подп.	Дата	И	0,72 1:2
Разраб	Ляпин	И.И.	8.12.		Лист 1 Листов 1	
Проб.	Ляпин	И.И.	902.		ГПИ ГОРЬКОВСКИЙ САНТЕХПРОЕКТ	
Т.контр					Узелок 50x50x4-Б ГОСТ 8509-86 Ст 3сп ГОСТ 535-88	
Нач. отд.	Мюнтер	И.			формат А4	
Н.контр	Мюнтер	И.				
Утв.						

формат	Зона	Поз.	Обозначение	Наименование	Кол.	Приме-чание
				Документация		
A4			Д22Е.079.000 СБ	Сборочный чертеж		
				Детали		
A4	1		Д22Е.079.001	Лапа	1	
B4	2		Д22Е.079.002	Плита		
				Лист Б-ПН-6 ГОСТ 19903-74 Ст 3сп ГОСТ 14637-89		
				(240x240) h16 ²⁵	1	2,7кг
A4	3		Д22Е.079.003	Стойка	1	

Д22Е.079.000

				Лит.	Лист	Листов
Изм	Лист	№ докум.	Подп.	Дата	И	1
Разраб	Ляпин	И.И.	8.12.		Подставка	
Проб.	Ляпин	И.И.	902.		ГПИ ГОРЬКОВСКИЙ САНТЕХПРОЕКТ	
Т.контр					формат А4	
Нач. отд.	Вольский	В.К.				
Н.контр	Мюнтер	И.				
Утв.						

Д22Е.079.000 СБ

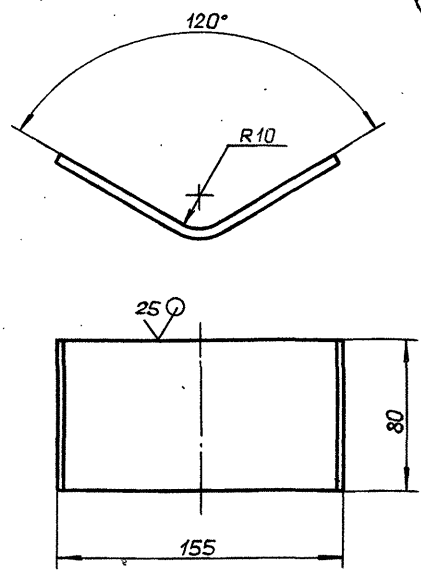


Размеры для справок.

Д22Е.079.000 СБ

Изм.	Лист	№ докум.	Подп.	Дата	Подставка	Лит.	Масса	Масштаб
Разработ.	Ляпин	Ляпин	Ляпин	9.12.80		И	4,7	1:5
Проб.	Ляпин				Лист		Листов 1	
Т.контр.					гпи ГОРЬКОВСКИЙ САНТЕХПРОЕКТ			
Нач. отд.	Вальский				формат А4			
Н.контр.	Мягтер							
Утв.								

Д22Е.079.001



Длина развертки 176мм.

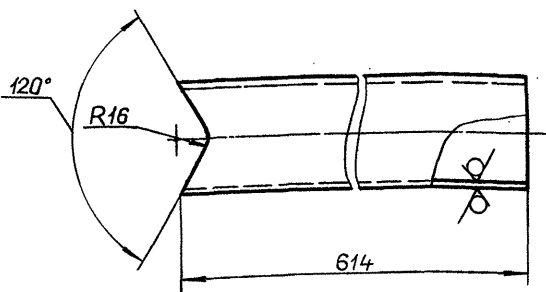
Неуказанные предельные отклонения размеров:

$$\pm \frac{IT16}{2}$$

Д22Е.079.001

Изм.	Лист	№ докум.	Подп.	Дата	Лапа	Лит.	Масса	Масштаб
Разработ.	Ляпин	Ляпин	Ляпин	9.12.80		И	0,66	1:2
Проб.	Ляпин				Лист		Листов 1	
Т.контр.					гпи ГОРЬКОВСКИЙ САНТЕХПРОЕКТ			
Н.контр.	Мягтер				Лист	Б-ПН-6 ГОСТ 19903-74		Ст 3 по ГОСТ 14637-89
Утв.					формат А4			

Д22Е.079.003



Неуказанные предельные отклонения размеров:

$$h16; \pm \frac{IT16}{2}$$

Д22Е.079.003

Изм.	Лист	№ докум.	Подп.	Дата	Стойка	Лит.	Масса	Масштаб
Разработ.	Ляпин	Ляпин	Ляпин	9.12.80		И	1,35	1:2
Проб.	Ляпин				Лист		Листов 1	
Т.контр.					гпи ГОРЬКОВСКИЙ САНТЕХПРОЕКТ			
Н.контр.	Мягтер				формат А4			
Утв.								

Труба 57х3 ГОСТ 10704-76
Д. ГОСТ 10705-80

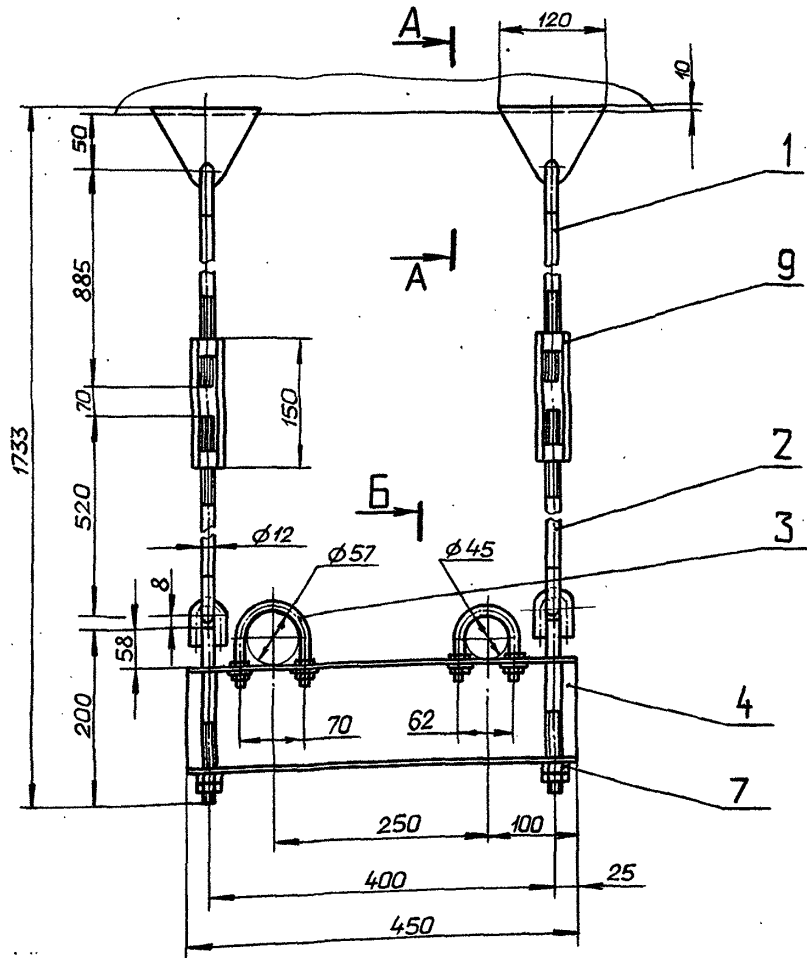
Формат	Занк	Поз.	Обозначение	Наименование	Кол.	Примечание
				Документация		
A3			Д22Е.080.000 СБ	Сборочный чертеж		
				Сборочные единицы		
A4	1		Д22Е.080.010-01	Тяга шарнирная	2	
A4	2		Д22Е.080.020	Тяга шарнирная	2	
				Детали		
A4	3		Д22Е.080.001-06	Хомут	1	
A3	4		Д22Е.080.002-01	Балка	1	
A4	5		Д22Е.080.001-05	Хомут	1	
				Стандартные изделия		
				Гайка ГОСТ 5915-70		
	6			М 10-6Н.5	8	
	7			М 12-6Н.5	4	
	8			Шайба 10.01		
				ГОСТ 10906-78	4	
	9			Муфта 4.1-02		
				ОСТ 34281-75	2	

Д22Е.080.000

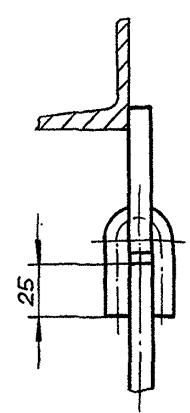
Изм.	Лист	№ докум.	Подп.	Дата	Подвеска	Лит.	Лист	Листов
Разработ.	Ляпин	Ляпин	Ляпин	9.12.80		И		1
Проб.	Ляпин				гпи ГОРЬКОВСКИЙ САНТЕХПРОЕКТ			
Т.контр.					формат А4			
Н.контр.	Мягтер							
Утв.								

Д22Е.080.000СБ

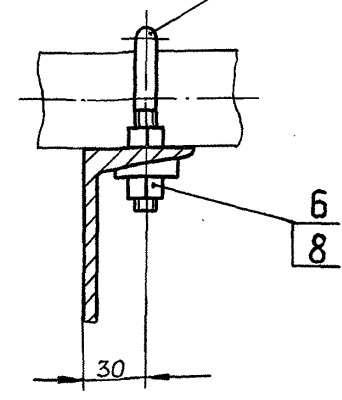
Альбом 3
Типовой проект 903-1-287.91
Изм. №подл. Подп. и дата. Взам. инв. № Инв. №докл. Подп. и дата.



A-A(1:2)



Б-Б(1:2)

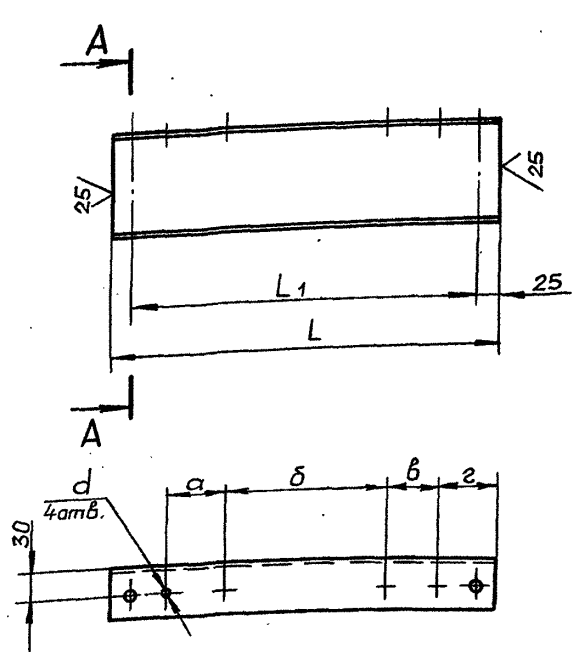


Размер: для справок.

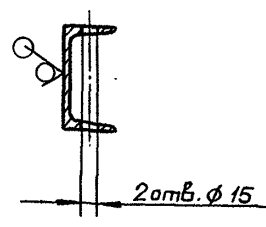
				Д22Е.080.000 СБ			
Изм.	Лист	№ докум.	Подп.	Дата	Лит.	Масса	Масштаб
Разраб.	Ляпин	Ляпин	Ляпин	8.12	И	9,7	1:5
Проб.	Ляпин	Ляпин	Ляпин	90.	Лист Листов 1		
Т.контр.	Вальский	Вальский	Вальский	90.	ГПИ ГОРЬКОВСКИЙ САНТЕХПРОЕКТ		
Н.контр.	Мягтер	Мягтер	Мягтер	90.	формат А3		
Утв.							

Д22Е.080.002

12,5/ (✓)



A-A



Обозначение	Размеры, мм							Масса, кг
	L	L ₁	a	b	b	z	d	
Д22Е.080.002	410	360	85	30	180	30	11	4,26
-01	450	390	65	70	184	62	13	4,68

Неуказанные предельные отклонения размеров:
H14; h16; $\pm IT16/2$

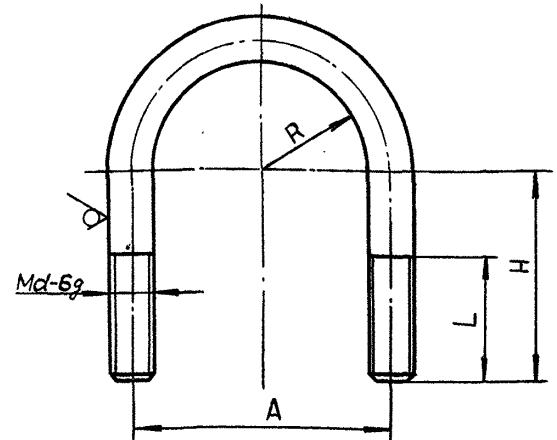
Изм. №подл. Подп. и дата. Взам. инв. № Инв. №докл. Подп. и дата.

				Д22Е.080.002			
Изм.	Лист	№ докум.	Подп.	Дата	Лит.	Масса	Масштаб
Разраб.	Ляпин	Ляпин	Ляпин	8.12	И	См. табл.	—
Проб.	Ляпин	Ляпин	Ляпин	90.	Лист Листов 1		
Т.контр.	Мягтер	Мягтер	Мягтер	90.	ГПИ ГОРЬКОВСКИЙ САНТЕХПРОЕКТ		
Н.контр.	Мягтер	Мягтер	Мягтер	90.	Швеллер 12 ГОСТ 8240-89 Ст 3сп ГОСТ 535-88		
Утв.							

Копировал: Ганков

Д22Е.080.001

6.3
✓(✓)



Обозначение	Размеры, мм					Масса, кг	Длина развертки, мм
	d	A	R	L	H		
Д22Е.080.001	8	30	11	32	35	0,046	117
-01	10	44	17	40	45	0,098	159
-02					240	0,34	549
-03		45	52	21	74	0,13	230
-04					323	0,44	728
-05					52	0,12	192
-06		70	29	65	0,21	237	
-07		16	176	80	65	125	0,83

Неуказанные предельные отклонения размеров:
h14, ± IT14/2

Д22Е.080.001

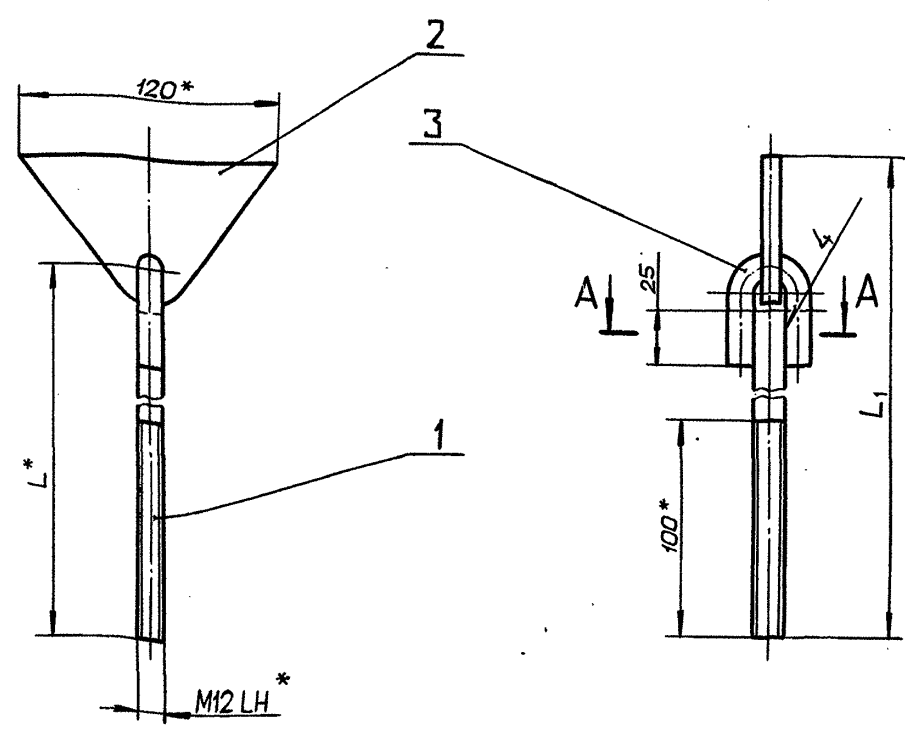
Изм. Лист	№ докум.	Подп.	Дата	Хомут	Лит.	Масса	Масштаб
Разраб.	Ляпин	Ляпин	11.12.90		И	см. табл.	—
Проб.	Ляпин	Ляпин	11.12.90	Крыс d-B ГОСТ2590-88 Ст3сп ГОСТ535-88	Лист	Листов	1
Т.контр.					ГПИ ГОРЬКОВСКИЙ САНТЕХПРОЕКТ		
Н.контр.	Мюнтер	Ляпин		формат А4			
Утв.							

Формат	Зона	Пос.	Обозначение	Наименование	Кол.	Примечание
				Документация		
A3			Д22Е.080.010СВ	Сборочный чертеж		
				Детали		
A4	1		Д22Е.080.004-01	Тяга	1	
				Стандартные изделия		
	2			Плавник 4-010		
				ОСТ34281-75	1	
	3			Ушко 2-02		
				ОСТ34300-75	1	

Д22Е.080.010

Изм. Лист	№ докум.	Подп.	Дата	Тяга шарнирная	Лит.	Лист	Листов
Разраб.	Ляпин	Ляпин	11.12.90		И		1
Проб.	Ляпин	Ляпин	11.12.90	ГПИ ГОРЬКОВСКИЙ САНТЕХПРОЕКТ	Лист	Листов	1
Т.контр.							
Н.контр.	Мюнтер	Ляпин		формат А4			
Утв.							

Д22Е.080.010СВ



Обозначение	L, мм	L1, мм	Масса, кг
Д22Е.080.010	868	918	1,19
-01	885	935	1,21
-02	1247	1297	1,54

- 1.* Размеры для справок.
- 2. ± IT16/2
- 3. Сварка ручная дуговая

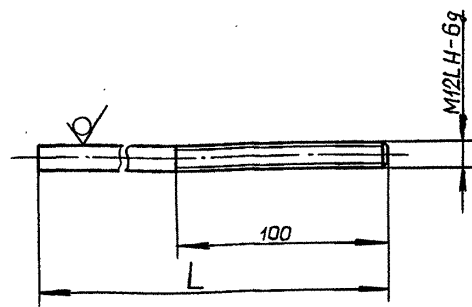
Д22Е.080.010СВ

Изм. Лист	№ докум.	Подп.	Дата	Тяга шарнирная	Лит.	Масса	Масштаб
Разраб.	Ляпин	Ляпин	11.12.90		И	см. табл.	—
Проб.	Ляпин	Ляпин	11.12.90	ГПИ ГОРЬКОВСКИЙ САНТЕХПРОЕКТ	Лист	Листов	1
Т.контр.							
Н.контр.	Мюнтер	Ляпин		формат А4			
Утв.							

Альбом 3
Типовой проект 903-1-287.91

Д22Е.080.004

63
✓(✓)



Обозначение	L, мм	Масса, кг
Д22Е.080.004	860	0.77
-01	877	0.79
-02	1239	1.12

Неуказанные предельные отклонения размеров:

$h14; \pm \frac{IT14}{2}$

Д22Е.080.004

Изм.	Лист	№ докум.	Подп.	Дата	Лит.	Масса	Масштаб
Разраб.	Ляпин	Ляпин	Ляпин	21.12.90.	И	0.77	—
Проб.	Ляпин	Ляпин	Ляпин	20.12.90.	И	0.77	—
Т.контр.					Лист	Листов 1	
Н.контр.	Мюнтер				Круг 12-В ГОСТ 2590-88 Ст 3сп ГОСТ 535-88		
Утв.					ГПИ ГОРЬКОВСКИЙ САНТЕХПРОЕКТ		

формат А4

формат	Заня	Поз.	Обозначение	Наименование	Кол.	Приме-чание
				Документация		
A4			Д22Е.080.020 СБ	Сборочный чертеж		
				Стандартные изделия		
		1		Тяга 2-01		
				ОСТ 34281-75	1	
		2		Тяга 2-03		
				ОСТ 34281-75	1	
		3		Ушко 2-02		
				ОСТ 34300-75	2	

Изм. Лист № докум. Подп. Дата
Разраб. Ляпин Ляпин Ляпин 21.12.90.
Проб. Ляпин Ляпин Ляпин 20.12.90.
Т.контр.
Н.контр. Мюнтер
Утв.

Д22Е.080.020

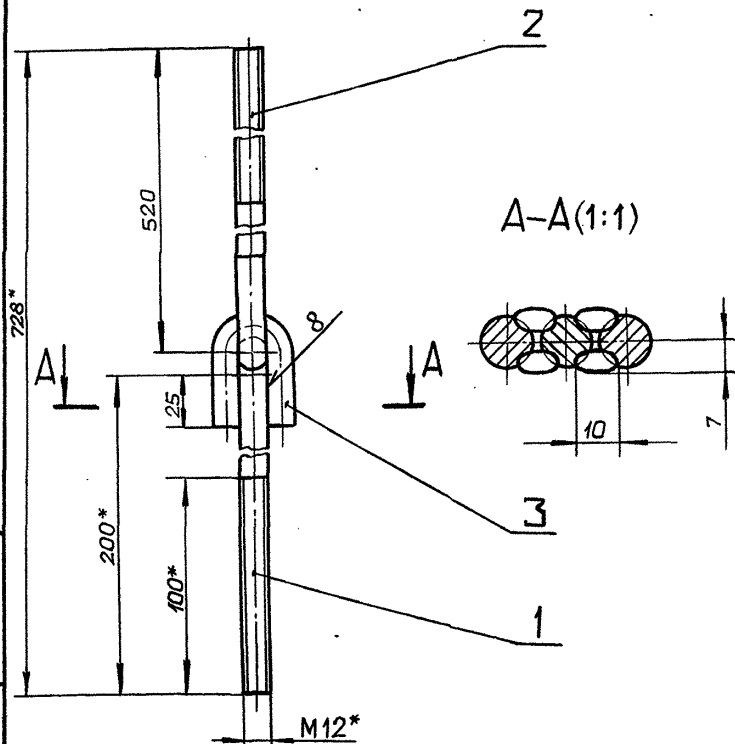
Изм.	Лист	№ докум.	Подп.	Дата	Лит.	Лист	Листов
Разраб.	Ляпин	Ляпин	Ляпин	21.12.90.	И		1
Проб.	Ляпин	Ляпин	Ляпин	20.12.90.	И		1
Нач. отд.							
Н.контр.	Мюнтер						
Утв.							

Тяга шарнирная

ГПИ ГОРЬКОВСКИЙ
САНТЕХПРОЕКТ

формат А4

Д22Е.080.020 СБ



- 1* Размеры для справок.
- 2. $\pm \frac{IT16}{2}$
- 3. Сварка ручная дуговая.

Д22Е.080.020 СБ

Изм.	Лист	№ докум.	Подп.	Дата	Лит.	Масса	Масштаб
Разраб.	Ляпин	Ляпин	Ляпин	21.12.90.	И	0.86	1:2
Проб.	Ляпин	Ляпин	Ляпин	20.12.90.	И	0.86	1:2
Т.контр.					Лист	Листов 1	
Н.контр.	Мюнтер				ГПИ ГОРЬКОВСКИЙ САНТЕХПРОЕКТ		
Утв.							

формат А4

формат	Заня	Поз.	Обозначение	Наименование	Кол.	Приме-чание
				Документация		
A3			Д22Е.081.000 СБ	Сборочный чертеж		
				Сборочные единицы		
A4	1		Д22Е.080.010 -01	Тяга шарнирная	2	
A4	2		Д22Е.080.020	Тяга шарнирная	2	
				Детали		
A3	3		Д22Е.081.001 -01	Балка	1	
A4	4		Д22Е.080.001 -01	Хомут	1	
		5		-05 Хомут	1	
		6		-02 Хомут	1	
		7		-06 Хомут	1	
				Стандартные изделия		
				Гайка ГОСТ 5915-70		
		8		M10-6H.5	16	
		9		M12-6H.5	4	
		10		Шайба 10.01		
				ГОСТ 10906-78	8	
		11		Муфта 4.1-02		
				ОСТ 34281-75	2	

Изм. Лист № докум. Подп. Дата
Разраб. Ляпин Ляпин Ляпин 21.12.90.
Проб. Ляпин Ляпин Ляпин 20.12.90.
Нач. отд. Вольский
Н.контр. Мюнтер
Утв.

Д22Е.081.000

Изм.	Лист	№ докум.	Подп.	Дата	Лит.	Лист	Листов
Разраб.	Ляпин	Ляпин	Ляпин	21.12.90.	И		1
Проб.	Ляпин	Ляпин	Ляпин	20.12.90.	И		1
Нач. отд.	Вольский						
Н.контр.	Мюнтер						
Утв.							

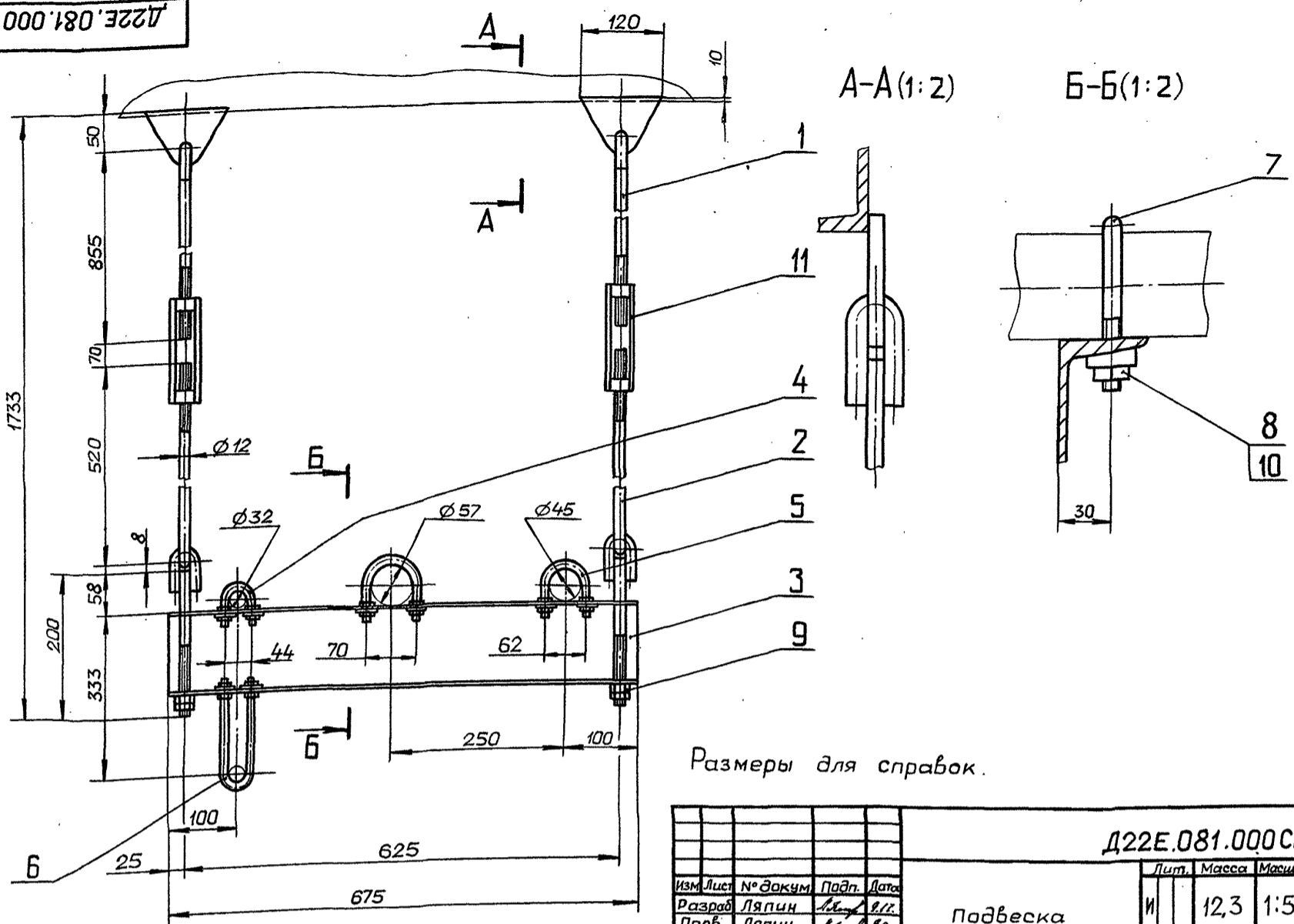
Подвеска

ГПИ ГОРЬКОВСКИЙ
САНТЕХПРОЕКТ

Копирвал Ганкава

94861-03 54 формат А4

Д22Е.081.000СБ

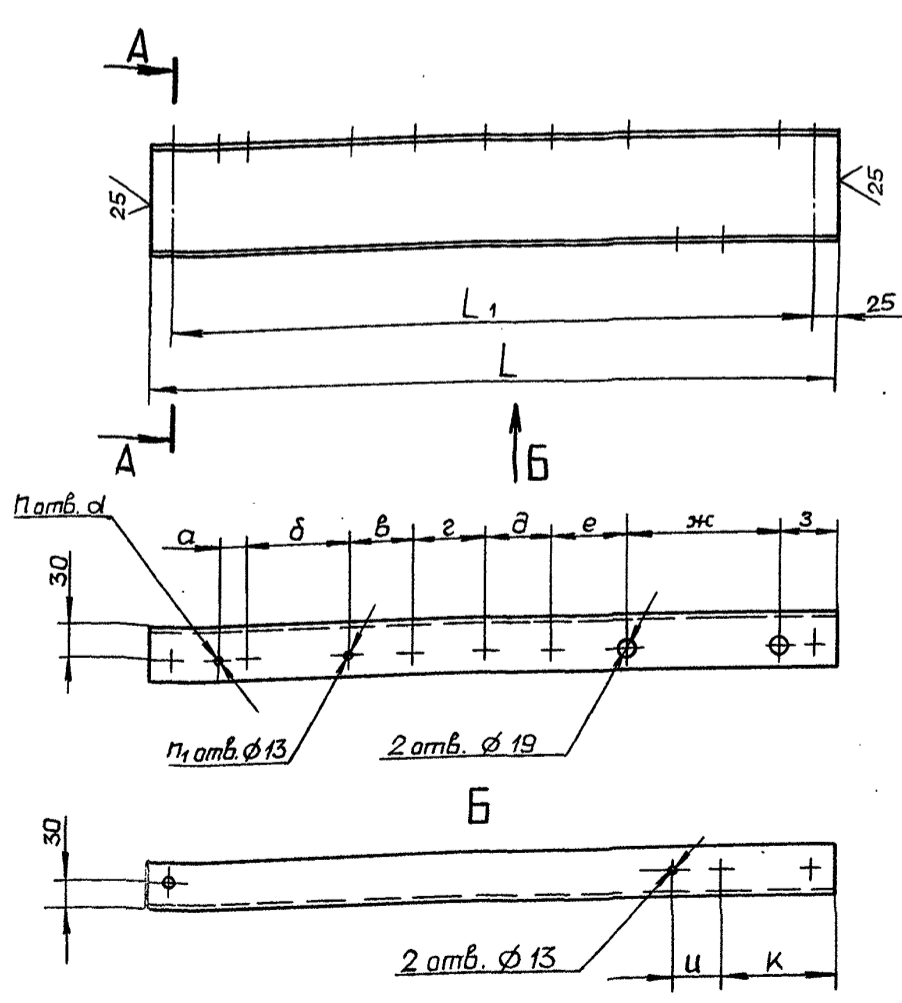


Размеры для справок.

				Д22Е.081.000СБ			
Изм.	Лист	№ докум.	Подп.	Дата	Лит.	Масса	Масштаб
Разраб.	Ляпин	Ляпин	Ляпин	8.12.	И	12,3	1:5
Проб.	Ляпин	Ляпин	Ляпин	901.			
Т.контр.					Лист	Листов 1	
И.контр.	Мюнтер				ГПИ ГОРЬКОВСКИЙ САНТЕХПРОЕКТ		
Утв.					формат А3		

Д22Е.081.001

12,5 / (✓)



А-А

Таблица

Обозначение	Размеры, мм							
	L	L ₁	a	б	в	г	д	е
Д22Е.081.001	610	560	30	180	30	—	—	—
-01	675	625	44	168	70	187	56	—
-02	1010	960		188	30	209		169

Продолжение

	Размеры, мм					n	n ₁	Масса, кг
	ж	з	и	к	д			
Д22Е.081.001	—	285	52	74	11	4	—	6,34
-01	—	72	44	74	—	6	6	7,01
-02	176	62	52	124	11	2	4	10,5

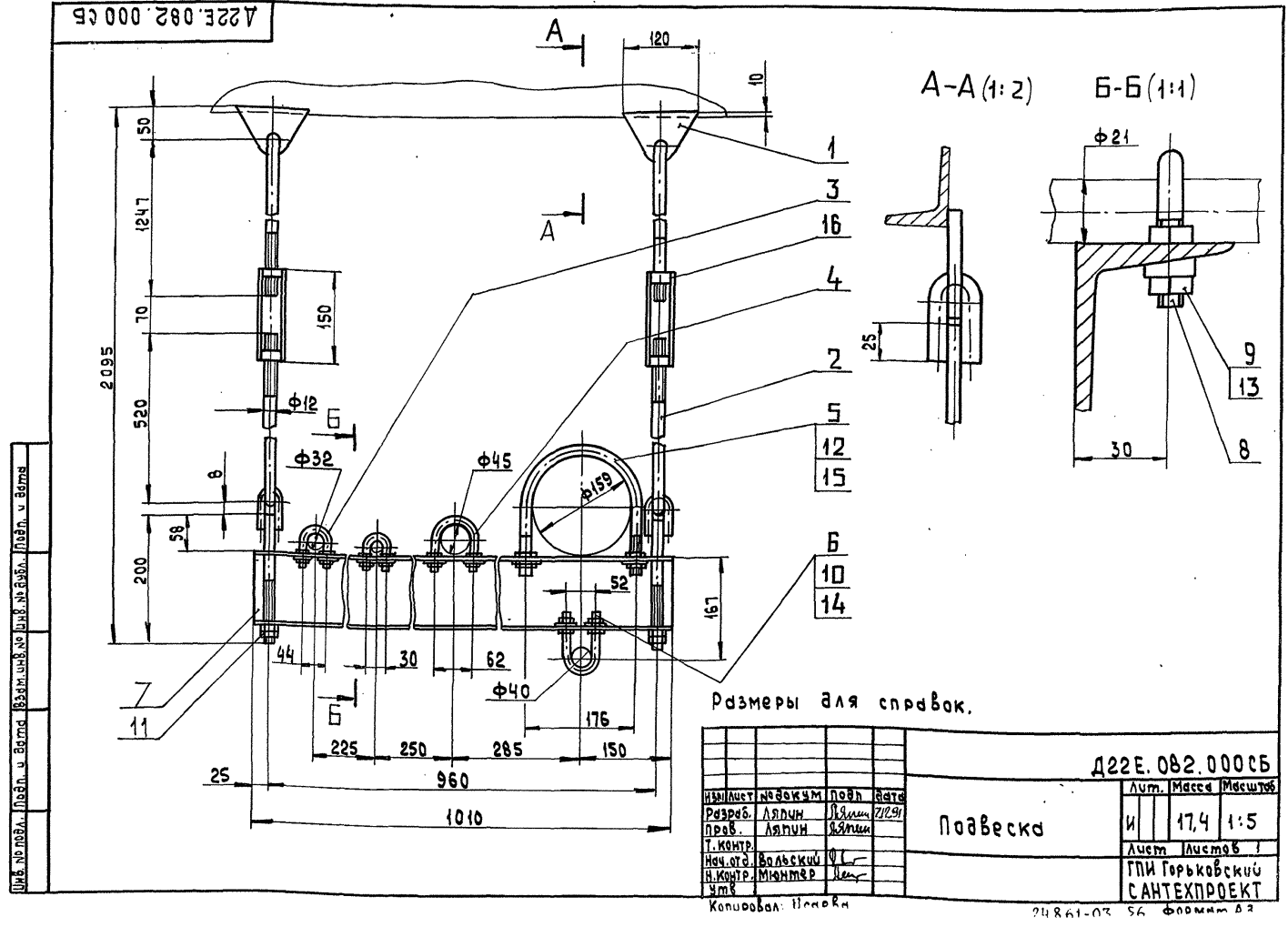
Неуказанные предельные отклонения размеров:
 Н14; н16; ± IT16/2

				Д22Е.081.001			
Изм.	Лист	№ докум.	Подп.	Дата	Лит.	Масса	Масштаб
Разраб.	Ляпин	Ляпин	Ляпин	8.12.	И	см. табл.	—
Проб.	Ляпин	Ляпин	Ляпин	901.			
Т.контр.					Лист	Листов 1	
И.контр.	Мюнтер				ГПИ ГОРЬКОВСКИЙ САНТЕХПРОЕКТ		
Утв.					формат А3		

Альбом 3
Типовой проект 903-1-287.91

Формат	Зона	Поз.	Обозначение	Наименование	Кол.	Примечание
				Документация		
	А3		Д 22Е.082.000СБ	Сборочный чертеж		
				Сборочные единицы		
А4		1	Д 22Е.080.010 - 02	Тяга шарнирная	2	
А4		2	Д 22Е.080.020	Тяга шарнирная	2	
				Детали		
А4		3	Д 22Е.080.001 - 01	Хомут	1	
		4	-05	Хомут	1	
		5	-07	Хомут	1	
		6	-04	Хомут	1	
А3		7	Д 22Е.081.001 - 02	Балка	1	
А4		8	Д 22Е.080.001	Хомут	1	
				Стандартные изделия		
		9		Гайка М8-6Н.5		
				ГОСТ 5915-70	4	
				Д 22Е.082.000		
Изм. Лист	№ докум.	Подп.	Дата			
Разр. А. Я. Л.	Л. Я. Л.	Л. Я. Л.	17.12.91			
Проб. А. Я. Л.	Л. Я. Л.	Л. Я. Л.				
Нач. отд. Волынский Ф. С.	Ф. С.	Ф. С.				
Н. контр. Минтер	Минтер	Минтер				
Умб.						
Подвеска				Лист	Листов	
				И	1	2
				ГПИ Горьковский САНТЕХПРОЕКТ		
				Формат А4		

Формат	Зона	Поз.	Обозначение	Наименование	Кол.	Примечание
				Гайка ГОСТ 5915-70		
		10		М10-6Н.5	4	
		11		М12-6Н.5	4	
		12		М16-6Н.5	4	
				Шайба ГОСТ 10906-78		
		13		8.01	2	
		14		10.01	2	
		15		16.01	2	
		16		Муфта 4.1-02		
				ОСТ 34281-75	2	
				Д 22Е.082.000		
				Лист	2	
				Формат А4		



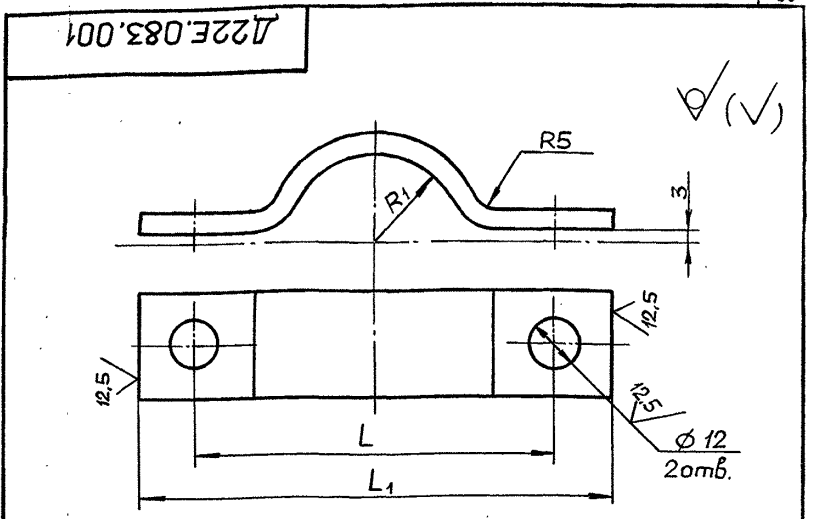
Формат	Зона	Пос.	Обозначение	Наименование	Кол.	Примечание
<u>Документация</u>						
A3			Д22Е.083.000СБ	Сборочный чертеж		
<u>Сборочные единицы</u>						
A4	1		Д22Е.083.010	Балка	1	
A4	2		Д22Е.080.010	Тяга шарнирная	2	
A4	3		Д22Е.080.020	Тяга шарнирная	2	
<u>Детали</u>						
A4	4		Д22Е.083.001-03	Полухомут	2	
A4	5		Д22Е.080.001	Хомут	2	
<u>Стандартные изделия</u>						
	6		Болт М10-6g x 30,56			
			ГОСТ 7798-70		2	
			Гайка ГОСТ 5915-70			
	7		М8-6Н.5		8	
	8		М10-6Н.5		2	
	9		М12-6Н.5		4	
	10		Шайба 8.01			
			ГОСТ 10906-78		4	
	11		Муфта 4.1-02			
			ОСТ 34-281-73		2	

Д22Е.083.000

Изм. Лист	№ докум.	Подп.	Дата
Разраб. Ляпин	Ляпин	Ляпин	8.16.
Проб. Ляпин	Ляпин	Ляпин	8.16.
Нач. отд. Вольский	Вольский	Вольский	8.16.
Н.контр. Мюнтер	Мюнтер	Мюнтер	
Утв.			

Лит. Лист Листов
И 1 1

ГПИ ГОРЬКОВСКИЙ САНТЕХПРОЕКТ
формат А4



Обозначение	Размеры, мм			Масса, кг	Длина резьбы, мм
	R1	L	L1		
Д22Е.083.001	11	60	85	0,085	90
-01	16	70	95	0,9	106
-02	20	84	110	0,11	124
-03	23	92	118	0,12	135
-04	29	105	130	0,13	153
-05	32	110	135	0,16	160
-06	38	120	145	0,18	177
-07	45	140	165	0,2	206
-08	54	156	182	0,23	231
-09	80	210	235	0,31	314

Неуказанные предельные отклонения размеров:
H14; h16 ; ± IT16/2

Д22Е.083.001

Изм. Лист	№ докум.	Подп.	Дата
Разраб. Ляпин	Ляпин	Ляпин	8.16.
Проб. Ляпин	Ляпин	Ляпин	8.16.
Т.контр.			
Н.контр. Мюнтер	Мюнтер	Мюнтер	
Утв.			

Лит. Лист Листов
И 1 1

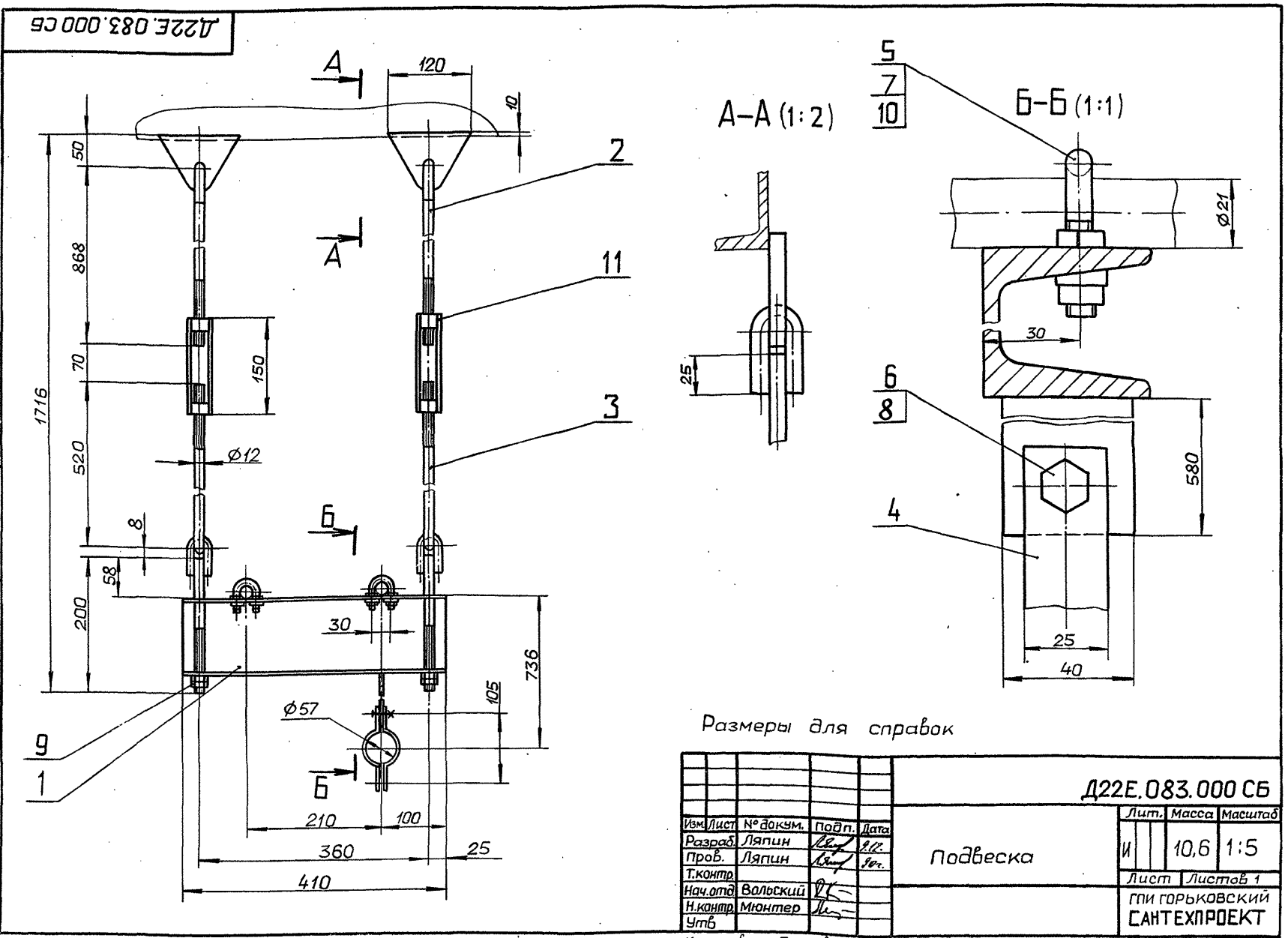
Полухомут

Лит. Масса Масштаб
И 10,6 1:5

Лист Листов 1

Паласа 2-Б-5x25 ГОСТ 103-76
Ст 3 сп ГОСТ 535-88

ГПИ ГОРЬКОВСКИЙ САНТЕХПРОЕКТ
формат А4



Размеры для справок

Д22Е.083.000 СБ

Изм. Лист	№ докум.	Подп.	Дата
Разраб. Ляпин	Ляпин	Ляпин	8.16.
Проб. Ляпин	Ляпин	Ляпин	8.16.
Т.контр.			
Нач. отд. Вольский	Вольский	Вольский	
Н.контр. Мюнтер	Мюнтер	Мюнтер	
Утв.			

Лит. Лист Листов
И 10,6 1:5

подвеска

Лит. Масса Масштаб
И 10,6 1:5

Лист Листов 1

ГПИ ГОРЬКОВСКИЙ САНТЕХПРОЕКТ
формат А3

Альбом 3
Типовой проект 903-1-287.91

Формат	Зона	Поз.	Обозначение	Наименование	Кол.	Примечание
				Документация		
A3			Д22Е.083.010 СБ	Сборочный чертеж		
				Детали		
A4	1		Д22Е.083.002	Ушко	1	
A4	2		Д22Е.080.002	Балка	1	

Изм.	Лист	№ докум.	Подп.	Дата	Д22Е.083.010		
Разраб.	Ляпин	Ляпин	Ляпин	9/2	Лит.	Лист	Листов
Проб.	Ляпин	Ляпин	Ляпин	9/2	И	1	1
Нач. отд.					ГПИ ГОРЬКОВСКИЙ САНТЕХПРОЕКТ		
Н. контр.	Мянттер				формат А4		
Утв.							

Д22Е.083.002

Неуказанные предельные отклонения размеров:
H14; h14; ± IT16/2

Д22Е.083.002								
Изм.	Лист	№ докум.	Подп.	Дата	Ушко	Лит.	Масса	Масштаб
Разраб.	Ляпин	Ляпин	Ляпин	9/2		И	1.08	1:5
Проб.	Ляпин	Ляпин	Ляпин	9/2	Лист		Листов 1	
Т.контр.					Лист		Листов 1	
Н.контр.	Мянттер				Б-ПН-6 ГОСТ19903-74		ГПИ ГОРЬКОВСКИЙ САНТЕХПРОЕКТ	
Утв.					Ст3сп ГОСТ14637-89		формат А4	

Д22Е.083.010 СБ

1* Размеры для справок.
2. ± IT16/2

Д22Е.083.010 СБ								
Изм.	Лист	№ докум.	Подп.	Дата	Балка	Лит.	Масса	Масштаб
Разраб.	Ляпин	Ляпин	Ляпин	9/2		И	534	1:4
Проб.	Ляпин	Ляпин	Ляпин	9/2	Лист		Листов 1	
Т.контр.					Лист		Листов 1	
Н.контр.	Мянттер				Б-ПН-6 ГОСТ19903-74		ГПИ ГОРЬКОВСКИЙ САНТЕХПРОЕКТ	
Утв.					Ст3сп ГОСТ14637-89		формат А3	

Формат	Зона	Поз.	Обозначение	Наименование	Кол.	Примечание
				<u>Документация</u>		
A3			D22E.084.000 СБ	Сборочный чертеж		
				<u>Сборочные единицы</u>		
A4	1		D22E.080.010	Тяга шарнирная	2	
A4	2		D22E.080.020	Тяга шарнирная	2	
				<u>Детали</u>		
A4	3		D22E.080.001	Хомут	2	
	4		-04	Хомут	1	
A3	5		D22E.080.002	Балка	1	
				<u>Стандартные изделия</u>		
				Гайка ГОСТ 5915-70		
	6			M8-6H.5	8	
	7			M10-6H.5	4	
	8			M12-6H.5	4	
	9			Шайба ГОСТ 10906-78		
	10			8.01	4	
	11			10.01	2	
				Муфта 4.1-02		
				ОСТ 34281-75	2	

Изм. Лист				№ докум.				Подп.				Дата			
Разраб.				Ляпин				Ляпин				2/2			
Проб.				Ляпин				Ляпин				2/2			
Нач. отд.				Вальский				Вальский				2/2			
Н. контр.				Мянтер				Мянтер				2/2			
Утв.															

Д22E.084.000

Лит.	Лист	Листов
И	1	1

Подвеска

ГПИ ГОРЬКОВСКИЙ
САНТЕХПРОЕКТ

Формат А4

Формат	Зона	Поз.	Обозначение	Наименование	Кол.	Примечание
				<u>Документация</u>		
A4			D22E.085.000 СБ	Сборочный чертеж		
				<u>Детали</u>		
A4	1		D22E.085.001	Серьга	1	
A4	2		D22E.083.001 - 02	Полухомут	2	
				<u>Стандартные изделия</u>		
	3			Болт M12-6g x 35,56		
				ГОСТ 7798-70	2	
	4			Гайка M10-6H.5		
				ГОСТ 5915-70	2	

Изм. Лист				№ докум.				Подп.				Дата			
Разраб.				Ляпин				Ляпин				2/2			
Проб.				Ляпин				Ляпин				2/2			
Нач. отд.				Вальский				Вальский				2/2			
Н. контр.				Мянтер				Мянтер				2/2			
Утв.															

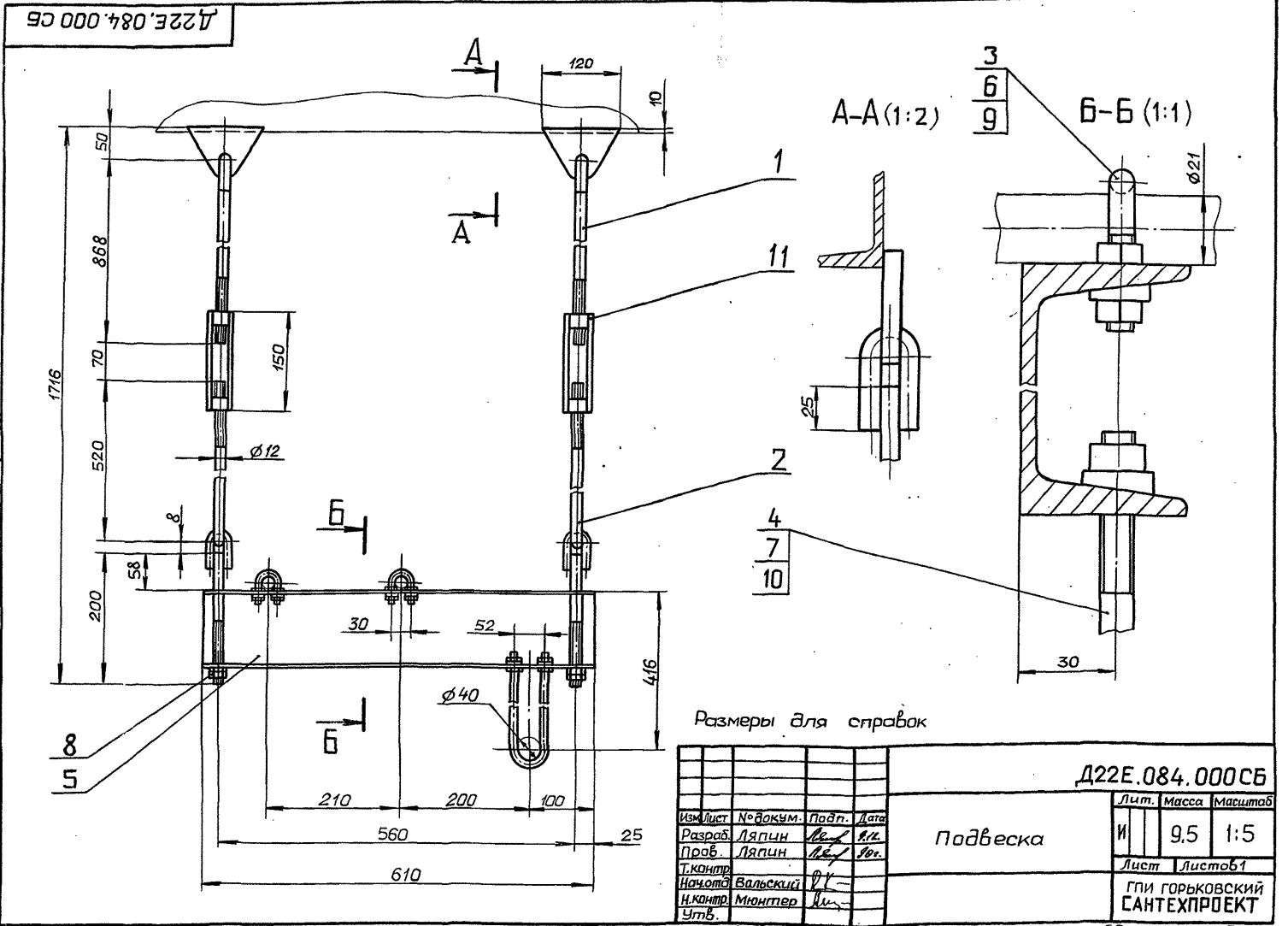
Д22E.085.000

Лит.	Лист	Листов
И	1	1

Подвеска

ГПИ ГОРЬКОВСКИЙ
САНТЕХПРОЕКТ

Формат А4



Альбом 3
Исполн. проект 903-1-287.91

Изм. № подл. Подп. и дата. Взам. инв. № Инв. № вкл. Подп. и дата

Д22Е.085.000СБ

Размеры * для справок.

Д22Е.085.000СБ			
Изм. Лист	№ докум.	Подп.	Дата
Разраб.	Ляпин	Ляпин	12.02.90
Проб.	Ляпин	Ляпин	12.02.90
Т.контр.			
Нач. отд.	Вольский		
Н.контр.	Мягтер		
Утв.			
Подвеска		Лит.	Масса
		И	0.65
		Лист	Листов
			1
ГПИ ГОРЬКОВСКИЙ САНТЕХПРОЕКТ			

Формат А4

Д22Е.085.001

Неуказанные предельные отклонения размеров:
H14 ; ± IT14 / 2

Д22Е.085.001			
Изм. Лист	№ докум.	Подп.	Дата
Разраб.	Ляпин	Ляпин	12.02.90
Проб.	Ляпин	Ляпин	12.02.90
Т.контр.			
Н.контр.	Мягтер		
Утв.			
Серьга		Лит.	Масса
		И	0.38
		Лист	Листов
			1
		Лист	Б-ПН-6 ГОСТ 19903-74
			Ст3сп ГОСТ 14637-89
ГПИ ГОРЬКОВСКИЙ САНТЕХПРОЕКТ			

Формат А4

Формат	Зона	Поз.	Обозначение	Наименование	Кол.	Примечание
				<u>Документация</u>		
A2			Д22Е.086.000СБ	Сборочный чертеж		
				<u>Стандартные изделия</u>		
	1			Болт М10-69x35.56	4	
				ГОСТ 7798-70		
	2			Гайка М10-6Н.5	4	
				ГОСТ 5915-70		
				<u>Переменные данные для исполнений</u>		
				<u>Д22Е.086.000</u>		
				<u>Сборочные единицы</u>		
A4	3		Д22Е.086.010	Серьга	1	
				<u>Детали</u>		
A4	4		Д22Е.083.001	Полухомут	2	
	5		-04	Полухомут	2	
				<u>Д22Е.086.000-01</u>		
				<u>Сборочные единицы</u>		
A4	3		Д22Е.083.010 - 01	Серьга	1	
				<u>Детали</u>		
A4	4		Д22Е.083.001 - 02	Полухомут	2	
	5		-07	Полухомут	2	
				<u>Д22Е.086.000-02</u>		
				<u>Сборочные единицы</u>		
A4	3		Д22Е.086.010 - 02	Серьга	1	
				Д22Е.086.000		
Изм. Лист	№ докум.	Подп.	Дата	Лит.	Лист	Листов
Разраб.	Ляпин	Ляпин		И	1	3
Проб.	Ляпин	Ляпин				
Нач. отд.	Вольский					
Н.контр.	Мягтер					
Утв.						
Подвеска				ГПИ ГОРЬКОВСКИЙ САНТЕХПРОЕКТ		

Формат А4

Формат	Зона	Поз.	Обозначение	Наименование	Кол.	Примечание
				<u>Детали</u>		
A4	4		Д22Е.083.001 - 02	Полухомут	2	
	5		-09	Полухомут	2	
				<u>Д22Е.086.000-03</u>		
				<u>Сборочные единицы</u>		
A4	3		Д22Е.086.010 - 03	Серьга	1	
				<u>Детали</u>		
A4	4		Д22Е.083.001 - 02	Полухомут	2	
	5		-09	Полухомут	2	
				<u>Д22Е.086.000-04</u>		
				<u>Сборочные единицы</u>		
A4	3		Д22Е.086.010 - 05	Серьга	1	
				<u>Детали</u>		
A4	4		Д22Е.083.001 - 02	Полухомут	2	
	5		-08	Полухомут	2	
				<u>Д22Е.086.000-05</u>		
				<u>Сборочные единицы</u>		
A4	3		Д22Е.086.010 - 06	Серьга	1	
				<u>Детали</u>		
A4	4		Д22Е.083.001 - 02	Полухомут	2	
	5		-01	Полухомут	2	
				<u>Д22Е.086.000-06</u>		
				<u>Сборочные единицы</u>		
A4	3		Д22Е.086.010 - 07	Серьга	1	
				<u>Детали</u>		
A4	4		Д22Е.083.001 - 04	Полухомут	2	
				Д22Е.086.000		
Изм. Лист	№ докум.	Подп.	Дата			
				Лист 2		

Формат А4

Изм. № подл. Подп. и дата. Взам. инв. № Инв. № подл. Подп. и дата.

Изм. № подл. Подп. и дата. Взам. инв. № Инв. № подл. Подп. и дата.

Типовой проект 903-1-287.91 Альбом 3

✓(✓)

Альбом 3
Типовой проект 903-1-287.91

Формат	Зона	Лист	Обозначение	Наименование	Кол.	Примечание
A4		5	Д22Е.083.001 -09	Полухомут	2	
				Д22Е.086.000-07		
				Сборочные единицы		
A4		3	Д22Е.086.010 - 08	Серьга	1	
				Детали		
A4		4	Д22Е.083.001 - 03	Полухомут	2	
		5	-09	Полухомут	2	
				Д22Е.086.000-08		
				Сборочные единицы		
A4		3	Д22Е.086.010	Серьга	1	
				Детали		
A4		4	Д22Е.083.001 - 05	Полухомут	2	
		5	-04	Полухомут	2	
				Д22Е.086.000-09		
				Сборочные единицы		
A4		3	Д22Е.086.010 -02	Серьга	1	
				Детали		
A4		4	Д22Е.083.001 - 05	Полухомут	2	
		5	-09	Полухомут	2	
				Д22Е.086.000-10		
				Сборочные единицы		
A4		3	Д22Е.086.010 -09	Серьга	1	
				Детали		
A4		4	Д22Е.083.001 - 08	Полухомут	2	
		5	-09	Полухомут	2	
Изм. Лист № докум. Подп. Дата						Лист 3
Д22Е.086.000						формат А4

Формат	Зона	Лист	Обозначение	Наименование	Кол.	Примечание
				Документация		
A3			Д22Е.086.010 СБ	Сборочный чертеж		
				Детали		
A4		1	Д22Е.086.001	Ушко	1	
				Переменные данные для исполнений		
				Д22Е.086.010		
				Детали		
A4		2	Д22Е.086.002	Ушко	1	
				Д22Е.086.010-01		
				Детали		
A4		2	Д22Е.086.002 -01	Ушко	1	
				Д22Е.086.010-02		
				Детали		
A4		2	Д22Е.086.002 -02	Ушко	1	
				Д22Е.086.010-03		
				Детали		
A4		2	Д22Е.086.002 -03	Ушко	1	
				Д22Е.086.010-04		
				Детали		
A4		2	Д22Е.086.002 -04	Ушко	1	
				Д22Е.086.010-05		
				Детали		
A4		2	Д22Е.086.002 -05	Ушко	1	
Изм. Лист № докум. Подп. Дата						Лист 1
Д22Е.086.010						формат А4
Серьга						Лит. 1
Изм. Лист № докум. Подп. Дата						Лист 1
Разраб. Ляпин						Лит. 1
Проб. Ляпин						Листов 2
Нач. отд.						
Н. контр. Мюнтер						
Утв.						
ГПИ ГОРЬКОВСКИЙ САНТЕХПРОЕКТ						

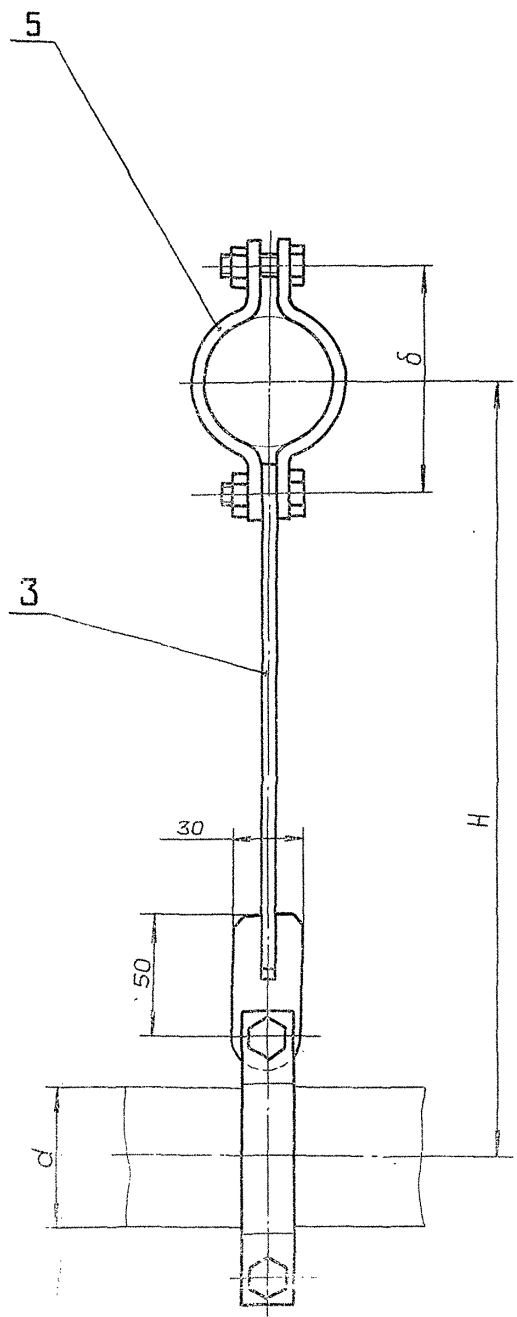
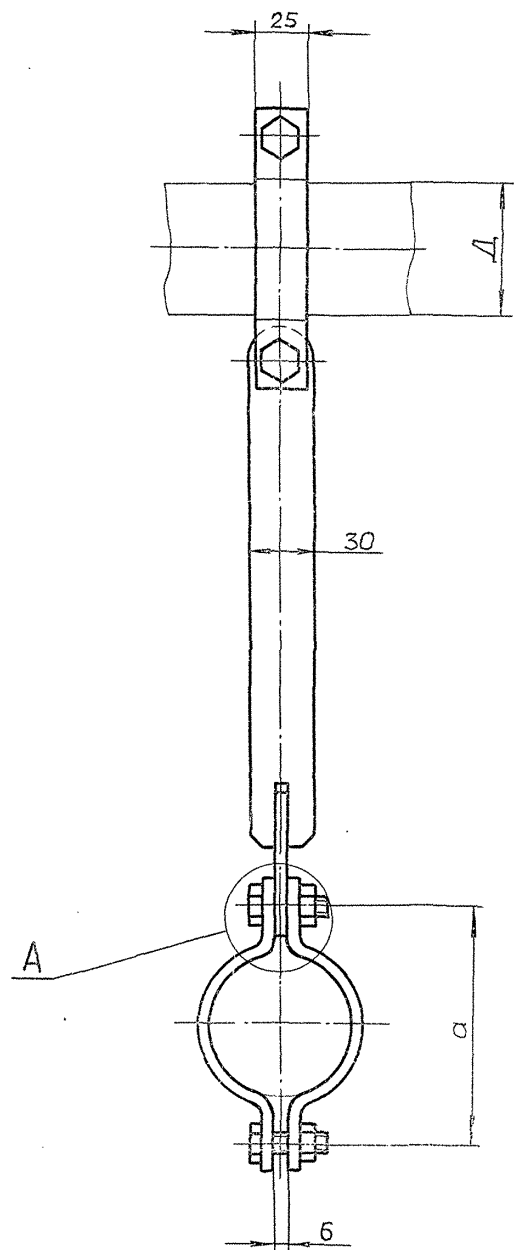
Формат	Зона	Лист	Обозначение	Наименование	Кол.	Примечание
				Д22Е.086.010-06		
				Детали		
A4		2	Д22Е.086.002 -06	Ушко	1	
				Д22Е.086.010-07		
				Детали		
A4		2	Д22Е.086.002 -07	Ушко	1	
				Д22Е.086.010-08		
				Детали		
A4		2	Д22Е.086.002 -08	Ушко	1	
Изм. Лист № докум. Подп. Дата						Лист 2
Д22Е.086.010						формат А4

100'980'3227

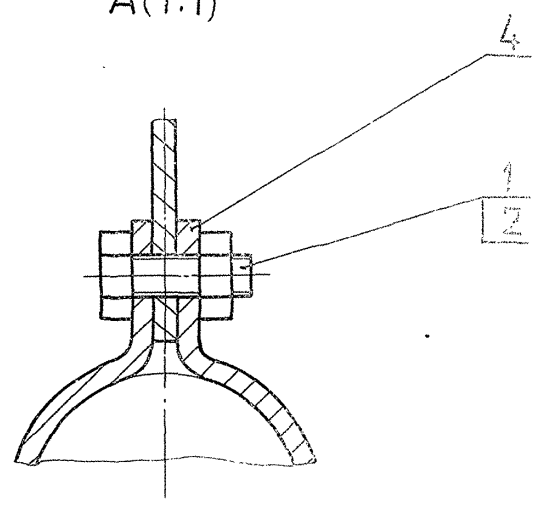
Неуказанные предельные отклонения размеров:
H14; h14; ± T14 / 2

Изм. Лист № докум. Подп. Дата						Д22Е.086.001		
Разраб. Ляпин						Лит.	Масса	Масштаб
Проб. Ляпин						И	0,1	1:1
Н. контр.						Лист 1		
Н. контр. Мюнтер						Лист Б-ПН-6 ГОСТ 19903-74		
Утв.						Ст 3еп ГОСТ 14637-89		
ГПИ ГОРЬКОВСКИЙ САНТЕХПРОЕКТ								

Копировал: Ганкова 24 861-03 61 формат А4



A(1:1)



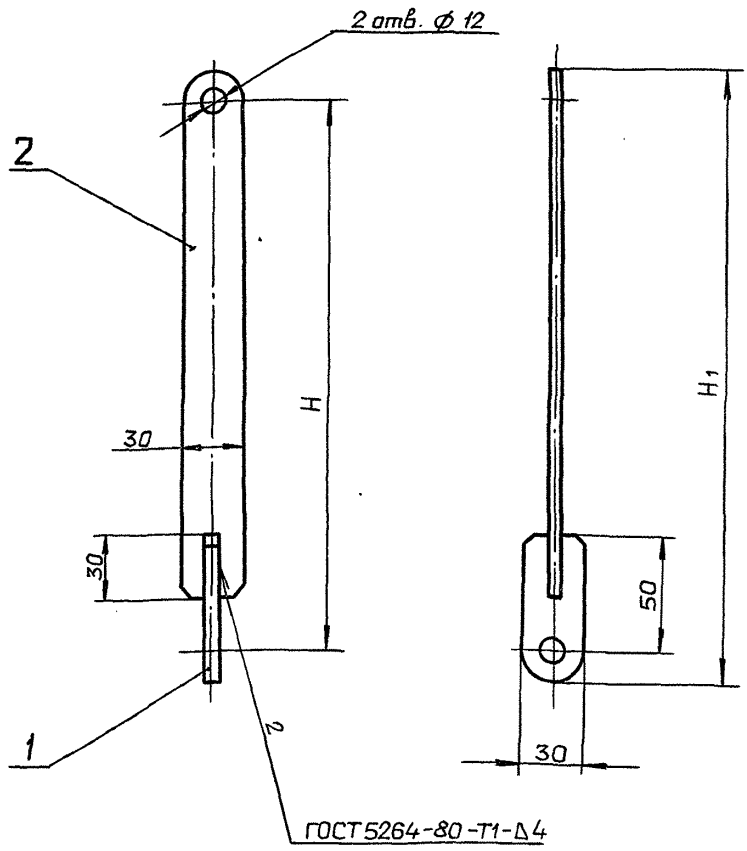
Обозначение	Размеры, мм					Масса, кг
	d	Д	H	a	δ	
Д22.086.000	21	57	750	60	105	0.85
-01	38	89	220	84	140	0.86
-02		159	300		210	1.34
-03		570				1.36
-04		108	650		156	1.9
-05	40	32	320	70	1.28	
-06		159	400	210	1.72	
-07	57		250	105	1.81	
-08	63.5	57	750	110	105	0.98
-09	76	159	300	120	210	1.48
-10		108	1200	156		2.85

Размеры для справок.

Изм. № подл. Подл. и дата. Взам. инв. №. Инв. № подл. Подл. и дата.

				Д22Е.086.000СБ		
Изм.	Лист	№ докум.	Подл.	Дата	Лит.	Масса
Разраб.	Ляпин	Ляпин	Ляпин	89г.	И	См табл.
Проб.	Ляпин	Ляпин	Ляпин	89г.		
Т.контр.					Лист 1 Листов 1	
Нач.отд.	Вольский	Вольский	Вольский		ГПИ ГОРЬКОВСКИЙ	
Н.контр.	Мюнтер	Мюнтер	Мюнтер		САНТЕХПРОЕКТ	
Утв.						

Д22Е.086.010СВ

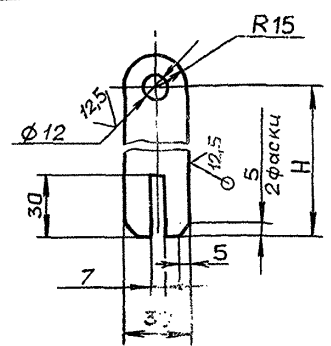


Обозначение	H, мм	H ₁ , мм	Масса, кг
Д22Е.086.010	220	250	0.4
-01	250	280	0.42
-02	300	330	0.5
-03	320	350	0.52
-04	400	430	0.64
-05	570	600	0.88
-06	650	680	0.99
-07	750	780	1.13
-08	1200	123	1.77

Размеры для справок.

				Д22Е.086.010СВ			
Изм.	Лист	№ докум.	Подп.	Дата	Лит.	Масса	Масштаб
Разраб.	Ляпин				И	См. табл.	—
Проб.	Ляпин				Лист Листов 1		
Т.контр.					ГПИ ГОРЬКОВСКИЙ САНТЕХПРОЕКТ		
Н.контр.	Мюнтер				Формат А3		
Утв.							

Д22Е.086.002

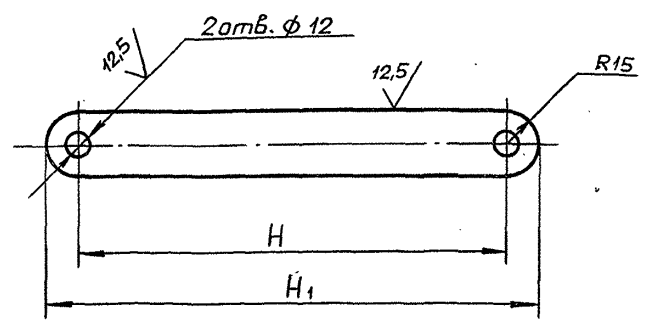


Обозначение	H, мм	Масса, кг
Д22Е.086.002	200	0.3
-01	230	0.32
-02	280	0.4
-03	300	0.42
-04	380	0.54
-05	550	0.78
-06	630	0.89
-07	730	1.03
-08	1180	1.67

Неуказанные предельные отклонения размеров: H14; h14; ± IT14/2

				Д22Е.086.002			
Изм.	Лист	№ докум.	Подп.	Дата	Лит.	Масса	Масштаб
Разраб.	Ляпин				И	См. табл.	—
Проб.	Ляпин				Лист Листов 1		
Т.контр.					ГПИ ГОРЬКОВСКИЙ САНТЕХПРОЕКТ		
Н.контр.	Мюнтер				Формат А4		
Утв.							

Д22Е.087.001



Обозначение	H, мм	H ₁ , мм	Масса, кг
Д22Е.087.001	200	230	0.31
-01	250	280	0.38
-02	715	745	1.03
-03	950	980	1.36

Неуказанные предельные отклонения размеров: H14; h14; ± IT14/2

				Д22Е.087.001			
Изм.	Лист	№ докум.	Подп.	Дата	Лит.	Масса	Масштаб
Разраб.	Ляпин				И	См. табл.	—
Проб.	Ляпин				Лист Листов 1		
Т.контр.					ГПИ ГОРЬКОВСКИЙ САНТЕХПРОЕКТ		
Н.контр.	Мюнтер				Формат А4		
Утв.							

Альбом 3
Типовой проект 903-1-287.91

формат	зона	пас.	Обозначение	Наименование	Примечание
				<u>Документация</u>	
A3			Д22Е.087.000 СБ	Сборочный чертеж Стандартные изделия	
	1			Болт М10-6g x35,56 ГОСТ 7798-70	4
	2			Гайка М10-6Н.5 ГОСТ 5915-70	4
			Переменные данные для исполнений		
			<u>Д22Е.087.000</u>		
			<u>Детали</u>		
A4	3		Д22Е.087.001	Серьга	1
A4	4		Д22Е.083.001 - 01	Полухомут	4
			<u>Д22Е.087.000-01</u>		
			<u>Детали</u>		
A4	3		Д22Е.087.001 - 01	Серьга	1
A4	4		Д22Е.083.001 - 01	Полухомут	2
	5		-03	Полухомут	2
			<u>Д22Е.087.000-02</u>		
			<u>Детали</u>		
A4	3		Д22Е.087.001 - 01	Серьга	1
A4	4		Д22Е.083.001 - 02	Полухомут	2
	5		-09	Полухомут	2

Изм. №подл. Подп. и дата
Изм. №подл. Подп. и дата
Изм. №подл. Подп. и дата
Изм. №подл. Подп. и дата
Изм. №подл. Подп. и дата
Изм. №подл. Подп. и дата

Изм. Лист				№ докум.				Подп.				Дата			
Разраб. Ляпин				Ляпин				Ляпин				9.12.90			
Пров. Ляпин				Ляпин				Ляпин				9.12.90			
Нач. отд. Вольский				Вольский				Вольский				9.12.90			
Н.контр. Мянтер				Мянтер				Мянтер				9.12.90			
Утв.															

Д22Е.087.000

Подвеска

Лит.	Лист	Листов
И	1	2

ГПИ ГОРЬКОВСКИЙ
САНТЕХПРОЕКТ
формат А4

формат	зона	пас.	Обозначение	Наименование	кол.	Примечание
				<u>Д22Е.087.000-03</u>		
				<u>Детали</u>		
A4	3		Д22Е.087.001-03	Серьга	1	
A4	4		Д22Е.083.001-05	Полухомут	2	
	5		-09	Полухомут	2	
			<u>Д22Е.087.004</u>			
			<u>Детали</u>			
A4	3		Д22Е.087.001-02	Серьга	1	
A4	4		Д22Е.083.001-07	Полухомут	2	
	5		-09	Полухомут	2	

Изм. №подл. Подп. и дата
Изм. №подл. Подп. и дата
Изм. №подл. Подп. и дата
Изм. №подл. Подп. и дата
Изм. №подл. Подп. и дата
Изм. №подл. Подп. и дата

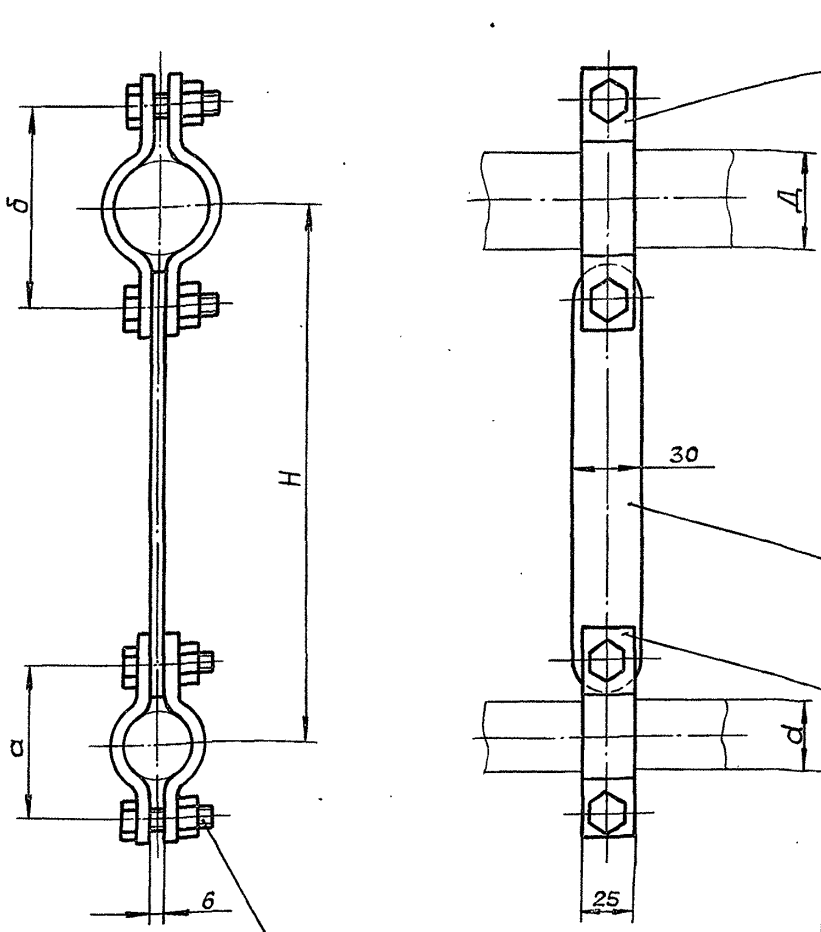
Изм. Лист				№ докум.				Подп.				Дата			

Д22Е.087.000

Лист 2

формат А4

Д22Е.087.000 СБ



Обозначение	Размеры, мм					Масса, кг
	а	Д	Н	а	б	
Д22Е.087.000	32	32	200	70	70	0,68
-01		45			92	0,8
-02	40		250	84		1,22
-03	63,5	159	950	110	210	2,3
-04	89			715	210	2,05

Размеры для справок.

Изм. №подл. Подп. и дата
Изм. №подл. Подп. и дата
Изм. №подл. Подп. и дата
Изм. №подл. Подп. и дата
Изм. №подл. Подп. и дата
Изм. №подл. Подп. и дата

Изм. Лист				№ докум.				Подп.				Дата			
Разраб. Ляпин				Ляпин				Ляпин				9.12.90			
Пров. Ляпин				Ляпин				Ляпин				9.12.90			
Т.контр. Вольский				Вольский				Вольский				9.12.90			
Н.контр. Мянтер				Мянтер				Мянтер				9.12.90			
Утв.															

Д22Е.087.000 СБ

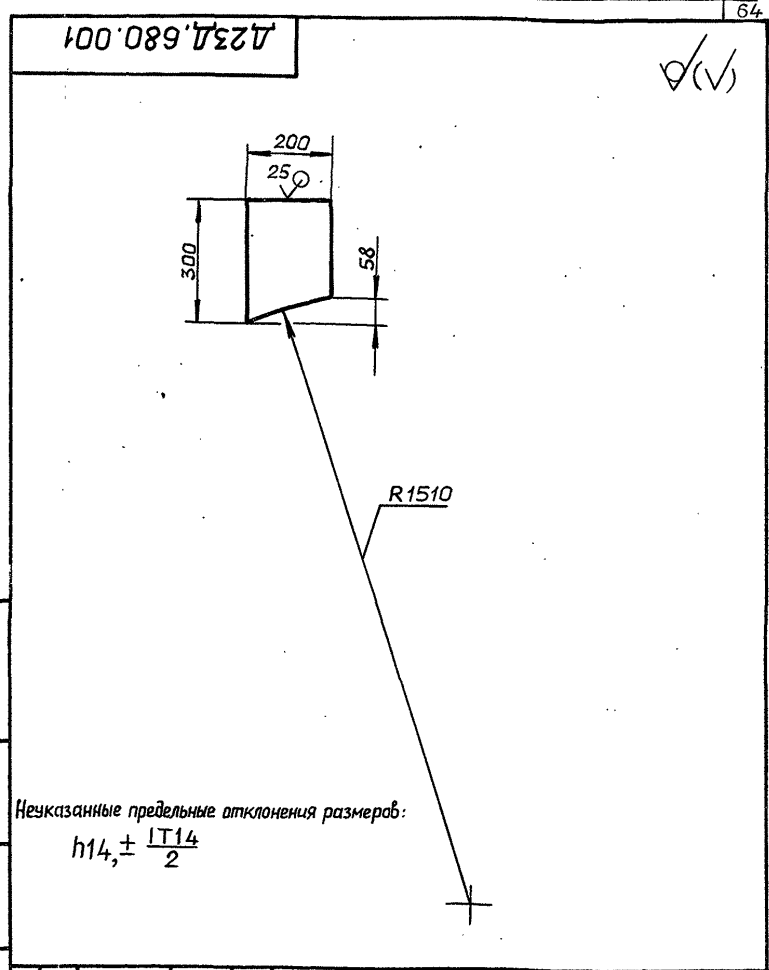
Подвеска

Лит.	Масса	Масштаб
И		

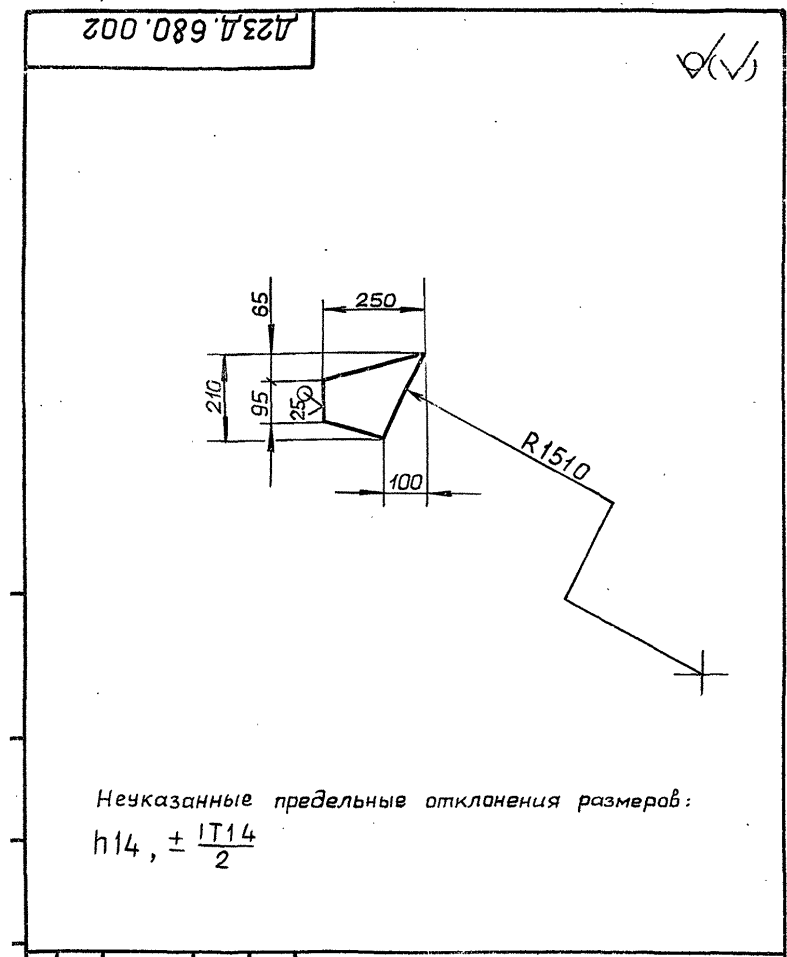
ГПИ ГОРЬКОВСКИЙ
САНТЕХПРОЕКТ
формат А4

Формат	Зона	Лист	Обозначение	Наименование	Кол.	Примечание
				Документация		
A2			Д23Д.680.000 СБ	Сборочный чертеж		
				Сборочные единицы		
A4	1		Д23Д.680.010	Площадка	1	
A4	2		Д23Д.680.020	Лестница	1	
				Детали		
A4	3		Д23Д.680.001	Ребро	2	
A4	4		Д23Д.680.002	Ребро	4	

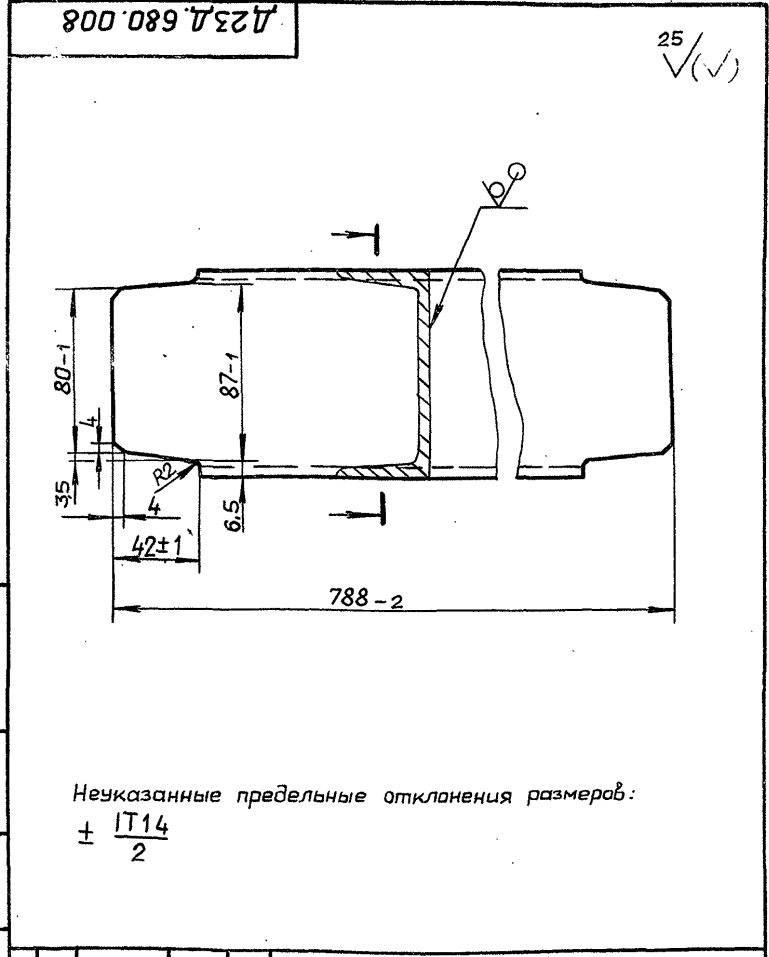
Д23Д.680.000				Лестница и площадка к люку		
Изм. Лист	№ докум.	Подп.	Дата	Лит.	Лист	Листов
Разраб. Ляпин			9.12.	И		1
Проб. Ляпин			9.12.			
Нач. отд. Вольский				ГПИ ГОРЬКОВСКИЙ САНТЕХПРОЕКТ		
Н.контр. Мянтер				Формат А4		



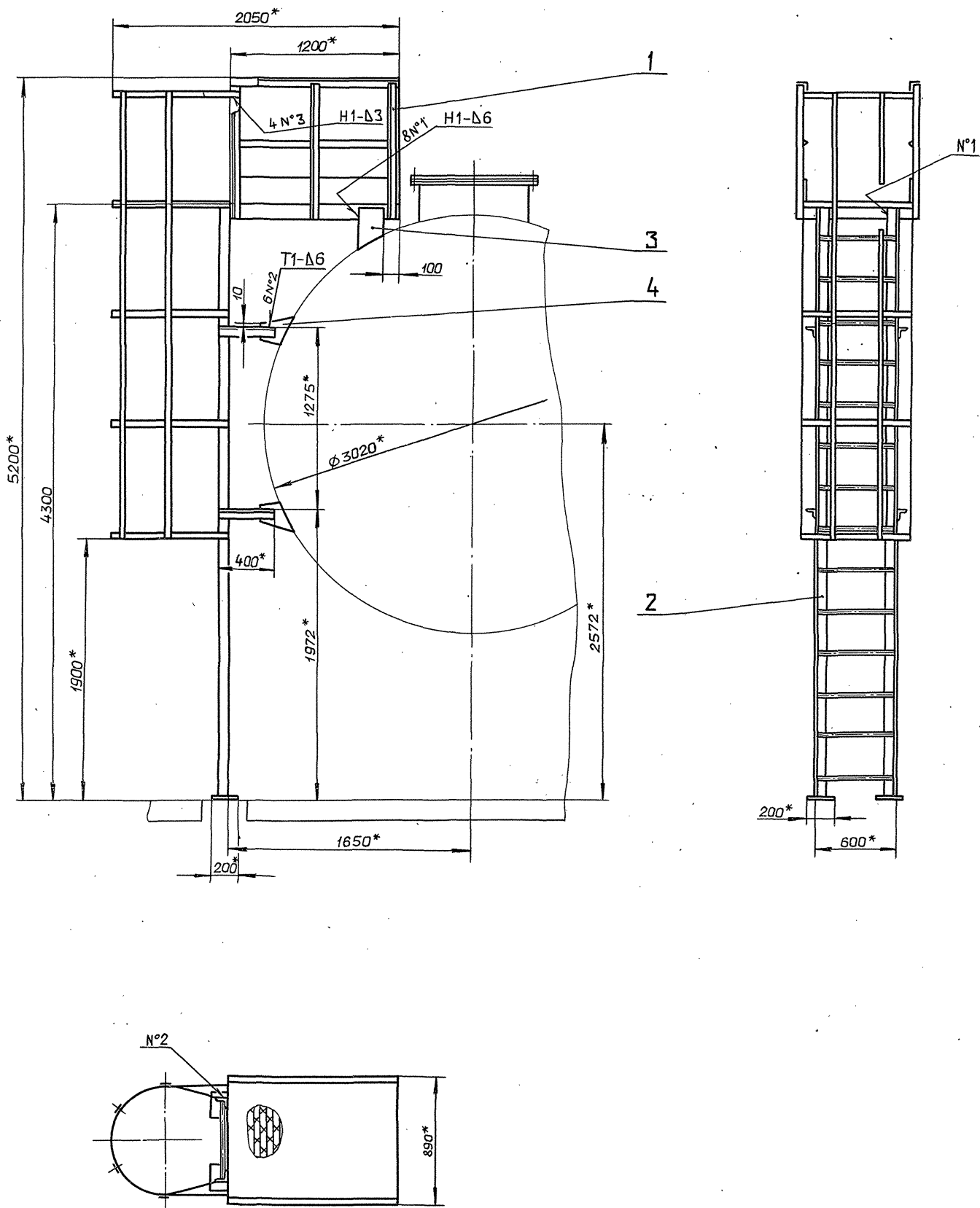
Д23Д.680.001				Ребро		
Изм. Лист	№ докум.	Подп.	Дата	Лит.	Масса	Масштаб
Разраб. Ляпин			9.12.	И	3,4	1:10
Проб. Ляпин			9.12.			
Н.контр. Мянтер				Лист 5-ПН-8 ГОСТ 19903-74		
Утв.				Ст 3 сп ГОСТ 14-637-89		



Д23Д.680.002				Ребро		
Изм. Лист	№ докум.	Подп.	Дата	Лит.	Масса	Масштаб
Разраб. Ляпин			9.12.	И	1,55	1:10
Проб. Ляпин			9.12.			
Н.контр. Мянтер				Лист 5-ПН-8 ГОСТ 19903-74		
Утв.				Ст 3 сп ГОСТ 14-637-89		



Д23Д.680.008				Связь		
Изм. Лист	№ докум.	Подп.	Дата	Лит.	Масса	Масштаб
Разраб. Ляпин			9.12.	И	6,4	1:2
Проб. Ляпин			9.12.			
Н.контр. Мянтер				Швеллер 10 ГОСТ 8240-89		
Утв.				Ст 3 сп ГОСТ 535-88		



- 1.* Размеры для справок.
- 2. ± IT16 / 2
- 3. Сварные швы по ГОСТ 5264-80.

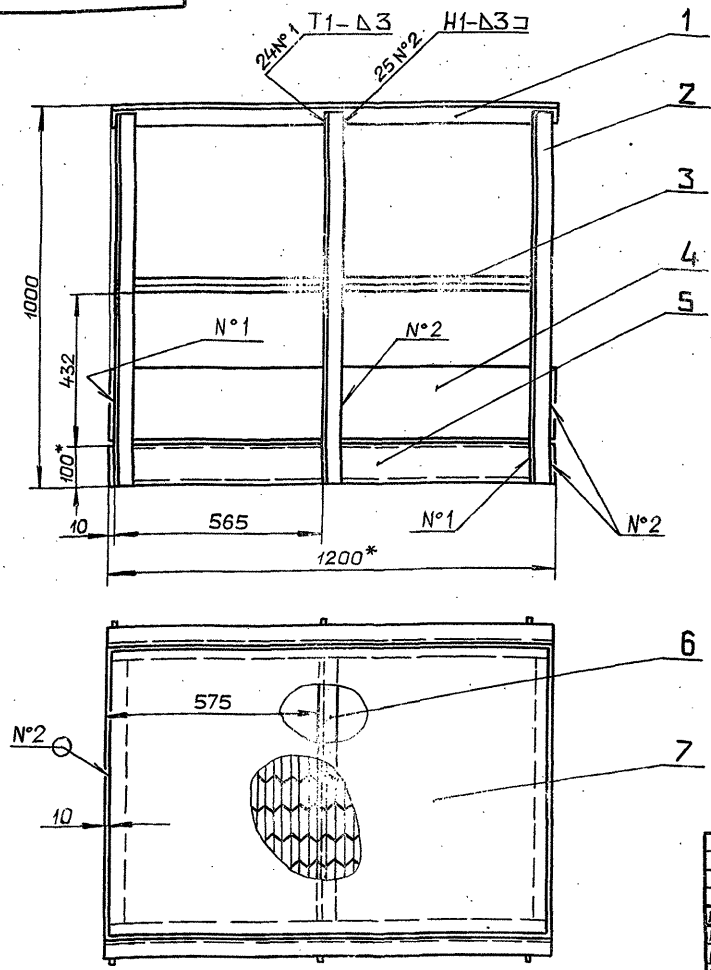
Имя, № подл. Подл. и дата. Взам. инв. № инв. № 903/01 Подл. и дата.

				Д23Д.680.000СБ			
Изм.	Лист	№ докум.	Подп.	Дата	Лит.	Масса	Масштаб
Разраб.	Ляпин	Ляпин	Ляпин	80.	И	245	1:20
Проб.	Ляпин	Ляпин	Ляпин	80.			
Т.контр.							
Нач. отд.	Вольский						
Н.контр.	Мюнтер						
Утв.							
Лестница и площадка к люку.					Лист 1 из 1 ГПН ГОРЬКОЕДУИ САНТЕХПРОЕКТ		

формат	Зона	Поз.	Обозначение	Наименование	Примечание
				Документация	
A3			Д 23 Д. 680. 010 СБ	Сборочный чертеж	
				Детали	
Б4	1		Д 23 Д. 680. 003	Поручень Уголок 50x50x3-б ГОСТ8509-86 Ст3сп ГОСТ 535-88 L=1200 h16 ²⁵ √	2 2,78кг
Б4	2		Д 23 Д. 680. 004	Стойка Уголок 50x50x3-б ГОСТ8509-86 Ст3сп ГОСТ 535-88 L=980 h16 ²⁵ √	6 2,27кг
Б4	3		Д 23 Д. 680. 005	Связь Уголок 25x25x3-б ГОСТ8509-86 Ст3сп ГОСТ 535-88 L=1180 h16 ²⁵ √	2 0,86кг
Б4	4		Д 23 Д. 680. 006	Ограждение Лист Б-ПН-2 ГОСТ19903-74 31ГН Ст3сп ГОСТ 16523-89 (200x1200) h16 ²⁵ √	2 3,77кг
Д 23 Д. 680. 010					
Изм. Лист	№ докум.	Подп.	Дата		
Разраб.	Ляпин	Ляпин	8.12.	Лит.	Лист
Проб.	Ляпин	Ляпин	8.02.	И	1 2
Нач. отд.					
Н. контр.	Мянтер	Ляпин			
Утв.					
Площадка				ГПИ ГОРЬКОВСКИЙ САНТЕХПРОЕКТ формат А4	

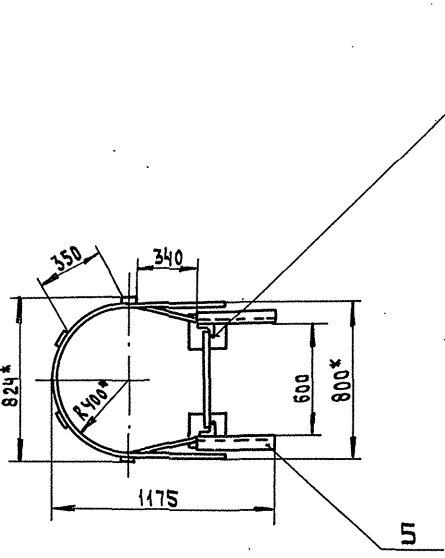
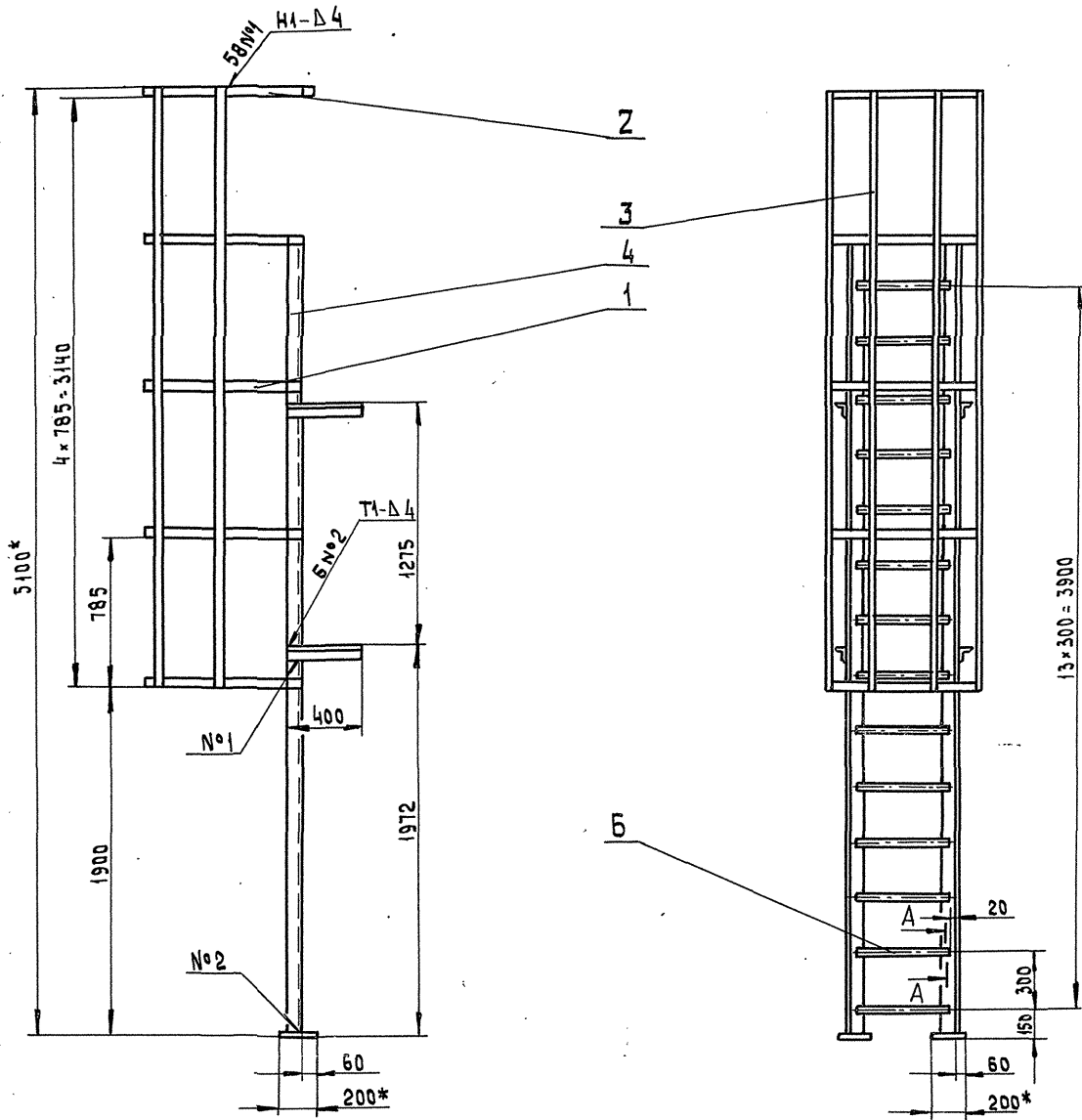
формат	Зона	Поз.	Обозначение	Наименование	Кол.	Примечание
Б4	5		Д 23 Д. 680. 007	Связь Швеллер 10 ГОСТ8240-89 Ст3сп ГОСТ 535-88 L=1200 h14 ²⁵ √	2	10,3кг
A4	6		Д 23 Д. 680. 008	Связь	3	
Б4	7		Д 23 Д. 680. 009	Настил Лист ПВ1 406x800 ТУ36.2611-5-89 Ст3сп2 ГОСТ 380-88 L=1200 h14 ²⁵ √	1	18,8кг
Д 23 Д. 680. 010						
Изм. Лист	№ докум.	Подп.	Дата			
Разраб.	Ляпин	Ляпин	8.12.	Лит.	Лист	
Проб.	Ляпин	Ляпин	8.02.	И	1 2	
Нач. отд.						
Н. контр.	Мянтер	Ляпин				
Утв.						
Площадка				ГПИ ГОРЬКОВСКИЙ САНТЕХПРОЕКТ формат А4		

95010.089 Д23Д

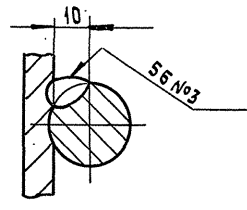


1* Размеры для справок.
2 ± IT16/2
3 Сварные швы №1,2 по ГОСТ 5264-80

				Д 23 Д. 680. 010 СБ		
Изм. Лист	№ докум.	Подп.	Дата	Лит.	Масса	Масштаб
Разраб.	Ляпин	Ляпин	8.12.	И	86,5	1:10
Проб.	Ляпин	Ляпин	8.02.			
Т. контр.						
Н. контр.	Мянтер	Ляпин				
Утв.						
Площадка				Лит. Листов 1 ГПИ ГОРЬКОВСКИЙ САНТЕХПРОЕКТ		



A-A (1:1)



- 1* Размеры для справок.
- 2. $\pm \frac{1T16}{2}$
- 3. Сварные швы №1,2 по ГОСТ 5264-80. Сварка ручная дуговая для сварного шва №3.

Шифр подл. Подп. и дата Изм. Шифр. Подп. и дата

			Д.23А.680.020 СБ			
Изм.	Лист	№ докум.	Подп.	Дата	Лит.	Масштаб
					И	1:20
Разраб. ЛЯЛИН			Л.Я. 1.12.91			
Пров. ЛЯЛИН			Л.ЯЛИН			
Т.контр.						
И.контр. МЯНТЕР						
Утв.						
Лестница					Лист 1 из 2	
					ГПН Горьковский САНТЕХПРОЕКТ	
Копировал: Цсгвд					24861-03 68 формат А2	

Формат листа	Поз.	Обозначение	Наименование	Кол.	Примечание
			<u>Документация</u>		
А4		Д23Д.680.020 СБ	Сборочный чертеж		
			<u>Детали</u>		
А4	1	Д23Д.680.012	Пояс	4	
	2	- 01	Пояс	1	
Б4	3	Д23Д.680.013	Связь		
			Полоса 2-Б-4x60 ГОСТ103-76 Ст3сп ГОСТ535-88		
			L=3200 h14 ^{25/}	4	6 кг
Б4	4	Д23Д.680.014	Стойка		
			Уголок 75x75x8-Б ГОСТ8509-86 Ст3сп ГОСТ535-88		
			L=3992 h14 ^{25/}	2	32 кг
Б4	5	Д23Д.680.014	Кронштейн		
			Уголок 75x75x8-Б ГОСТ8509-86 Ст3сп ГОСТ535-88		
			L=400 h14 ^{25/}	4	3,2 кг

Д23Д.680.020

Изм. Лист	№ докум.	Подп.	Дата	Лист	Листов
Разраб. Мордовкин	Л	Л	9.12	И	1 2
Проб. Мордовкин	Л	Л	9.02		
Нач. отд. И.контр. Мантер	Л	Л			
Утв.					

Лестница

ГПИ ГОРЬКОВСКИЙ
САНТЕХПРОЕКТ

формат А4

Формат листа	Поз.	Обозначение	Наименование	Кол.	Примечание
Б4	6	Д23Д.680.015	Ступень		
			Круг 20-В ГОСТ2590-88 Ст3сп ГОСТ535-88		
			L=560 h14 ^{25/}	14	1,4 кг
Б4	7	Д23Д.680.016	Пластина		
			Лист Б-ПН-8 ГОСТ19903-74 Ст3сп ГОСТ14637-89		
			□ 200 h14 ^{25/}	2	2,5 кг

Изм. Лист № докум. Подп. Дата

Д23Д.680.020

Изм. Лист	№ докум.	Подп.	Дата	Лист	Листов
				И	2

формат А4

Д23Д.680.012

Обозначение	Размеры, мм		Масса, кг	Длина развертки, мм
	А	Б		
Д23Д.680.012	608	850	4,3	2180
- 01	800	910	4,2	2275

Неуказанные предельные отклонения размеров:
h16; ± IT16/2

Д23Д.680.012

Изм. Лист	№ докум.	Подп.	Дата	Лист	Листов
Разраб. Ляпин	Л	Л	9.12	И	1
Проб. Ляпин	Л	Л	9.02		
Н.контр. Мантер	Л	Л			
Утв.					

Пояс

Полоса 2-Б-4x60 ГОСТ103-76
Ст3сп ГОСТ535-88
ГПИ ГОРЬКОВСКИЙ
САНТЕХПРОЕКТ

Копировал: Ганкова

формат А4

Формат листа	Поз.	Обозначение	Наименование	Кол.	Примечание
			<u>Документация</u>		
А3		А23А.563.000 СБ	Сборочный чертеж		
			<u>Детали</u>		
			Швеллер		
			Швеллер 10 ГОСТ8240-89 Ст3сп ГОСТ535-88		
Б4	1	А23А.563.001	L=280 h14 ^{25/}	2	2,4 кг
Б4	2	А23А.563.002	L=650 h14 ^{25/}	1	5,6 кг
А4	3	А23А.563.003	Пластина	2	
Б4	4	А23А.563.004	Пластина		
			Лист Б-ПН-10 ГОСТ19903-74 Ст3сп ГОСТ14637-89		
			(100x190) h14 ^{25/}	2	1,5 кг

Изм. Лист № докум. Подп. Дата

А23А.563.000

Изм. Лист	№ докум.	Подп.	Дата	Лист	Листов
Разраб. Нордовкин	Л	Л	9.12	И	1
Проб. Нордовкин	Л	Л			
Нач. отд. Вольский	Л	Л			
Н.контр. Мантер	Л	Л			
Утв.					

Опора

ГПИ ГОРЬКОВСКИЙ
САНТЕХПРОЕКТ

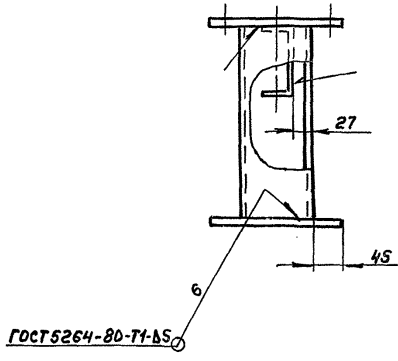
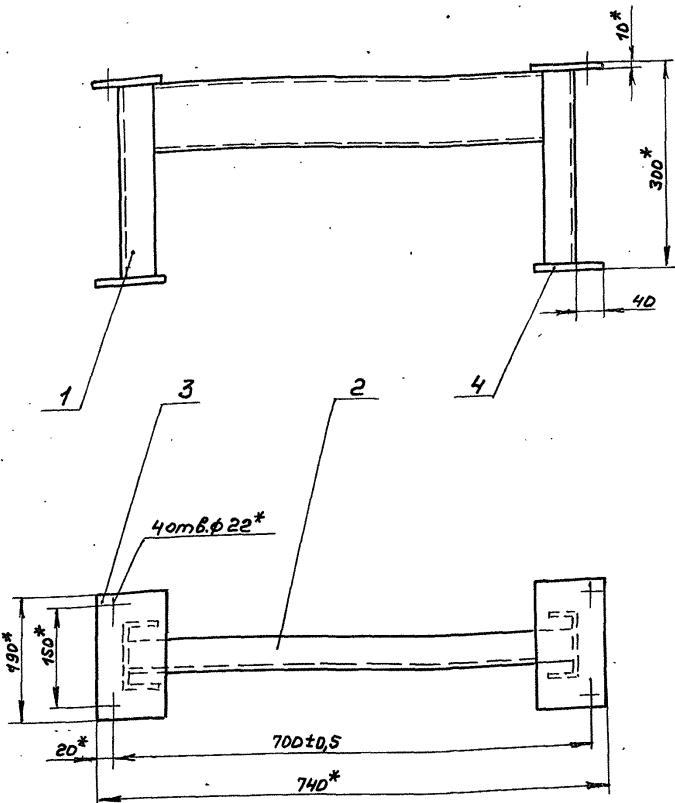
Копир. Ляпин

24861-02 69 формат А4

А23А.563.000С6

Туповой проект 903-1-287.91

Инв. № подл. Подл. и дата. Взам. инв. №. Инв. № подл. Подл. и дата

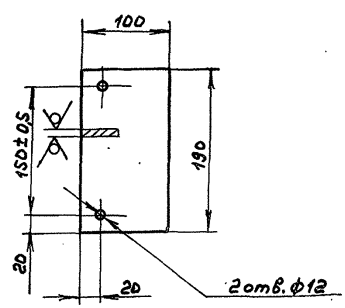


1.*размеры для справок
2. ± $\frac{IT16}{2}$

					А23А.563.000С6		
Изн. лист	№ докум.	Подп.	Дата	Лит.	Масса	Масштаб	
Разраб.	Нордвинкин	В.Л.	8.12.70	И	16,4	1:5	
Проб.	Нордвинкин	В.Л.		Лист 1 из 1			
Т. контр.				Лист 1 из 1			
И. контр.	Нордвинкин	В.Л.		Лист 1 из 1			
Утв.				Лист 1 из 1			
					Опора.		
					ГПУ Горьковский САНТЕХПРОЕКТ		
					Формат А3		

А23А.563.003

125 (✓)



Неуказанные предельные отклонения размеров:
 $H14, h14, \pm \frac{IT14}{2}$

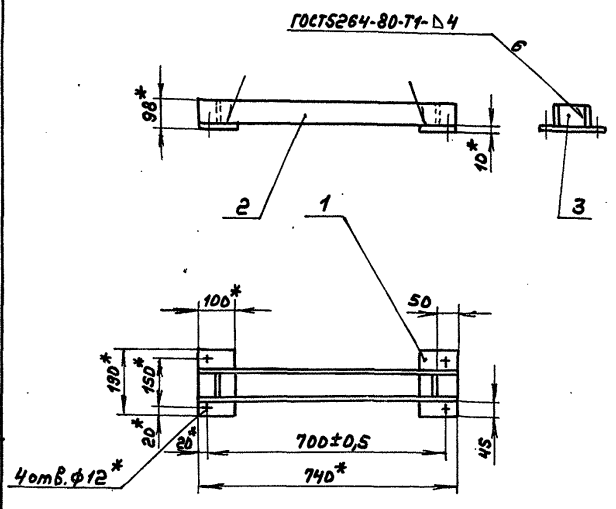
					А23А.563.003		
Изн. лист	№ докум.	Подп.	Дата	Лит.	Масса	Масштаб	
Разраб.	Нордвинкин	В.Л.	8.12.70	И	1,5	1:4	
Проб.	Нордвинкин	В.Л.		Лист 1 из 1			
Т. контр.				Лист 1 из 1			
И. контр.	Нордвинкин	В.Л.		Лист 1 из 1			
Утв.				Лист 1 из 1			
					Пластина		
					Лист 5-ПН-5ГОСТ19903-74		
					8СтЗспГОСТ14637-89		
					ГПУ Горьковский САНТЕХПРОЕКТ		
					Формат А4		

Функция	Знак	№	Обозначение	Наименование	№	Примечание
				Документация		
А3			А23А.564.000С6	Сборочный чертёж		
				Аеталы		
А4		1	А23А.563.003	Пластина	2	
Б4		2	А23А.564.001	Стойка		
				Лист 5-ПН-5ГОСТ19903-74		
				СтЗспГОСТ14637-89		
				(88x740) h14 $\frac{25}{\sqrt{}}$	2	2,56кг
Б4		3	А23А.564.002	Стойка		
				Лист 5-ПН-5ГОСТ19903-74		
				СтЗспГОСТ14637-89		
				(88x90) h14 $\frac{25}{\sqrt{}}$	2	0,27кг

Инв. № подл. Подл. и дата. Взам. инв. №. Инв. № подл. Подл. и дата

					А23А.564.000		
Изн. лист	№ докум.	Подп.	Дата	Лит.	Масса	Масштаб	
Разраб.	Нордвинкин	В.Л.	8.12.70	И			
Проб.	Нордвинкин	В.Л.		Лист 1 из 1			
Т. контр.				Лист 1 из 1			
И. контр.	Нордвинкин	В.Л.		Лист 1 из 1			
Утв.				Лист 1 из 1			
					Опора		
					ГПУ Горьковский САНТЕХПРОЕКТ		
					Формат А4		

A23A.564.000CB



1. * Размеры для справок
2. ± 1716 / 2

A23A.564.000CB

Изм	Лист	№ докум.	Подп.	Дата
Разр.	Нордбинкин	И	И	9-12-80
Проб.	Нордбинкин	И	И	
Г.Монтр.	Вольский	И	И	
Нач.отд.	Вольский	И	И	
И.Монтр.	Нюмтер	И	И	
Утв.				

Опора

Лит.	Масса	Наситы
И	8,7	1:10
Лист	Листов 1	
ГПИ Горьковский САНТЕХПРОЕКТ		
Формат А4		

№ листа	Зона	№ об.	Обозначение	Наименование	Кол.	Примечание
				Документация		
А3			A23A.565.000CB	сборочный чертёж		
				Ассембли		
Б4	1	A23A.565.001	столба	Швеллер 12ГОСТ8240-89 Ст3спГОСТ535-88		
				L=358 h14 25/	2	3,72кг
Б4	2	A23A.565.002	связь	Уголок 63х63х5-6ГОСТ8509-86 Ст3спГОСТ535-88		
				L=440 h14 25/	2	2,11кг

Изм. №, подл. Подп. и дата Взам. инв. №, инв. №, подл. и дата

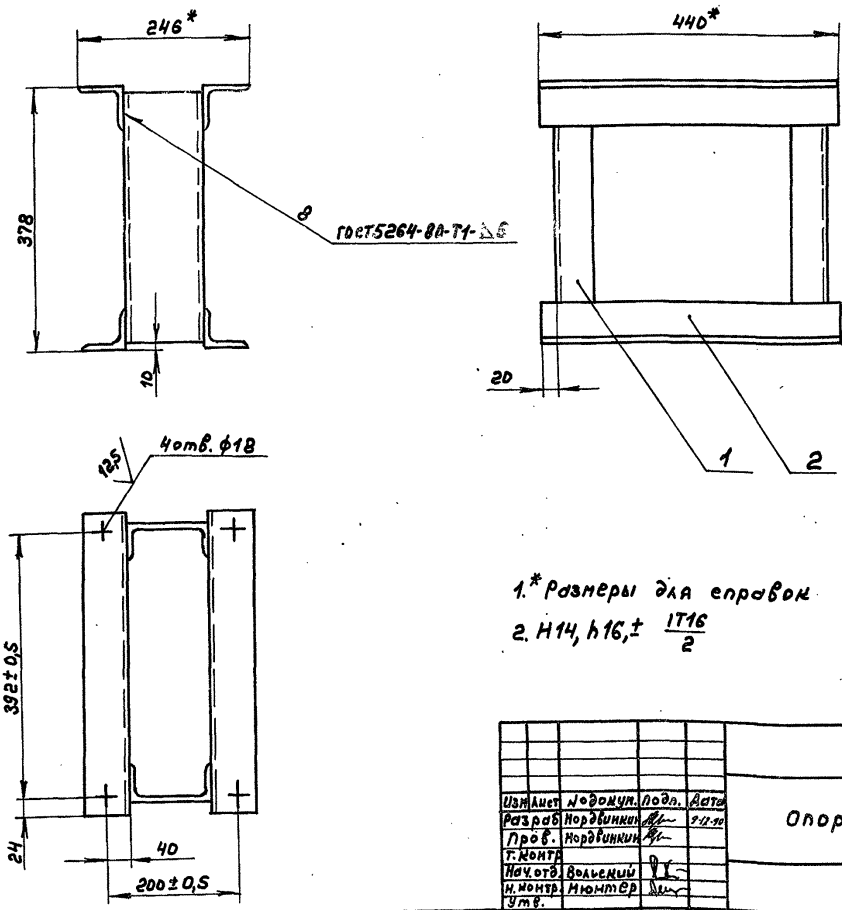
A23A.565.DDD

Изм	Лист	№ докум.	Подп.	Дата
Разр.	Нордбинкин	И	И	9-12-80
Проб.	Нордбинкин	И	И	
Г.Монтр.	Вольский	И	И	
Нач.отд.	Вольский	И	И	
И.Монтр.	Нюмтер	И	И	
Утв.				

Опора

Лит.	Лист	Листов
И	1	1
ГПИ Горьковский САНТЕХПРОЕКТ		
Формат А4		

A23A.565.000CB



1. * Размеры для справок
2. h14, h16, ± 1716 / 2

A23A.565.000CB

Изм	Лист	№ докум.	Подп.	Дата
Разр.	Нордбинкин	И	И	9-12-80
Проб.	Нордбинкин	И	И	
Г.Монтр.	Вольский	И	И	
Нач.отд.	Вольский	И	И	
И.Монтр.	Нюмтер	И	И	
Утв.				

Опора

Лит.	Масса	Наситы
И	11,7	1:5
Лист	Листов 1	
ГПИ Горьковский САНТЕХПРОЕКТ		
Формат А3		