

НИИЖБ ГОССТРОЯ СССР

РЕКОМЕНДАЦИИ

ПО ПРОЕКТИРОВАНИЮ
ЖЕЛЕЗОБЕТОННЫХ
СОСТАВНЫХ СВАЙ

МОСКВА - 1987

Госстрой СССР

Ордена Трудового Красного Знамени
научно-исследовательский институт
бетона и железобетона
(НИИЖБ)

РЕКОМЕНДАЦИИ
ПО ПРОЕКТИРОВАНИЮ
ЖЕЛЕЗОБЕТОННЫХ
СОСТАВНЫХ СВАЙ

Утверждены
директором НИИЖБ
30 октября 1987 г.

Москва 1987

УДК 624.154.3

Печатается по решению секции бетонных и железобетонных конструкций НТС НИИЖБ от 1 декабря 1986 г.

Рекомендации по проектированию железобетонных составных свай. - М.: НИИЖБ Госстроя СССР, 1987. - 29 с.

Содержат основные положения по проектированию, применению и изготовлению составных железобетонных свай сплошного квадратного сечения, а также рекомендации по расчету, конструированию и осуществлению стыков стаканного типа (трубчатый и коробчатый), сварного, болтового и клеевых стыков трех типов.

Предназначены для инженерно-технических работников научно-исследовательских, проектных и строительных организаций и заводов железобетонных конструкций.

Табл. I, илл. 7.

© Ордена Трудового Красного Знамени
научно-исследовательский институт
бетона и железобетона Госстроя
СССР, 1987

ПРЕДИСЛОВИЕ

В Рекомендации включены предложения по проектированию, изготовлению и применению составных свай сплошного квадратного сечения со стыковыми соединениями, рекомендуемыми для массового применения. Рекомендации содержат указания по расчету и конструированию стыков стаканного типа (трубчатый и коробчатый), сварного, болтового и клеевых стыков трех типов.

Конструктивные решения стыковых соединений и предложения по их проектированию и осуществлению разработаны на основании результатов экспериментально-теоретических исследований, проводившихся в НИИЖБ, с учетом опыта проектирования и применения составных свай. При этом учтены материалы проектных разработок, выполненных ГПИ "Фундаментпроект", институтами "Гипрогор" и НИИПромстрой совместно с НИИЖБ.

При составлении Рекомендаций руководствовались требованиями СНиП 2.03.01-84 "Бетонные и железобетонные конструкции", СНиП П-23-81 "Стальные конструкции", СНиП 2.02.02-85 "Свайные фундаменты", СНиП 2.03.11-85 "Защита строительных конструкций от коррозии", а также указаниями соответствующих руководств и пособий к СНиП и положениями действующих стандартов.

Рекомендации разработаны лабораторией предварительно напряженных конструкций НИИЖБ Госстроя СССР (кандидаты техн. наук В.А. Якушин и Е.М. Чериковер, инж. И.В. Ларина).

При внедрении новых разработок НИИЖБ оказывает научно-техническую (на основе хозяйственных договоров) и консультативную (с оплатой по гарантийным письмам) помощь.

Дирекция НИИЖБ

I. ОСНОВНЫЕ ПОЛОЖЕНИЯ

I.1. Настоящие Рекомендации распространяются на проектирование забивных составных железобетонных свай квадратного сплошного сечения, предназначенных для фундаментов зданий и сооружений, кроме гидротехнических, и не распространяются на сваи, погружаемые в вечномёрзлый грунт, и на сваи, применяемые на строительных площадках с сейсмичностью выше 6 баллов. Область применения составных свай по грунтовым условиям соответствует рекомендациям ГОСТ 19804.0-78 "Сваи забивные железобетонные". В данных Рекомендациях рассматриваются стыки, предпочтительно рекомендуемые для массового применения.

I.2. Составные сваи выполняются из сборных железобетонных звеньев сплошного квадратного сечения, предпочтительнее из двух звеньев, однако при соответствующем технико-экономическом обосновании количество звеньев может быть увеличено. В зависимости от места в свае (рис.1) звенья подразделяются на нижние, верхние и средние.

Примечание. Для удобства изложения в дальнейшем при описании стыков звено под стыком будет называться нижним, звено над стыком - верхним.

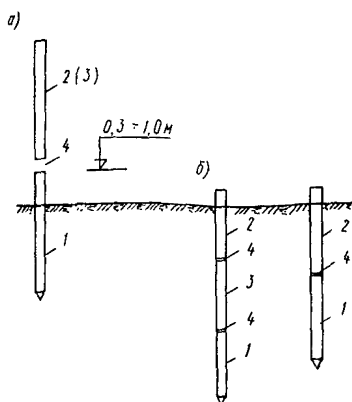


Рис.1. Схема погружения составной сваи

а - момент стыковки;

б - после погружения

1,2,3 - соответственно нижнее, верхнее и среднее звено; 4 - стык

1.3. Длину и размеры поперечного сечения составной сваи на первом этапе проектирования рекомендуется определять как для цельной сваи в соответствии с требованиями СНиП 2.02.02-85 "Свайные фундаменты", исходя из нагрузок, грунтовых условий и задания на проектирование. В дальнейшем при проектировании составной сваи размеры поперечного сечения звеньев рекомендуется уточнять.

1.4. Вопрос о замене цельных свай составными по экономическим соображениям рекомендуется рассматривать при длине сваи более 12 м. Длину звеньев рекомендуется назначать кратной I м в пределах от 6 до 14 м с учетом условий их изготовления, транспортировки и погружения с применением стандартного копрового оборудования. Преимущественно рекомендуется использовать в свае звенья одинаковой длины.

1.5. Поперечное сечение звеньев в свае рекомендуется принимать одинаковым, однако при соответствующем обосновании допускается применять сваи, состоящие из звеньев с различным поперечным сечением. Размеры поперечного сечения рекомендуется принимать кратными 5 преимущественно в пределах от 30x30 см до 45x45 см, в отдельных случаях - до 60x60 см.

1.6. Составные сваи рекомендуется выполнять либо предварительно напряженными - из звеньев с напрягаемой продольной арматурой и с поперечным армированием ствола, либо обычными - из звеньев с ненапрягаемой продольной арматурой. Преимущественно рекомендуется применять предварительно напряженные составные сваи.

1.7. Осуществление стыков предусматривается при вертикальном положении звеньев под копром после поочередного погружения нижнего и средних звеньев. Проектирование стыков осуществляется из условия обеспечения соосности звеньев и требуемой прочности соединения.

1.8. Конструкция рекомендуемых стыков основана на различных принципах соединения железобетонных элементов и выполняется:

стыки стаканного типа (трубчатый и коробчатый) - за счет механического зацементования нижней части верхнего звена, выполненной в виде шпонки с бетонной рифленой поверхностью, в металлическом "стакане", закрепленном в торце нижнего звена (рис.2, а, б);

сварной стык - за счет соединения на сварке закладных деталей, установленных в торцах обоих звеньев (рис.2, в);

болтовой стык - за счет соединения на болтах за-

кладных деталей, установленных также в торцах обоих звеньев (рис.2, г);

к л е е в о й с т ы к - за счет закрепления на клеем материале соединительных арматурных штырей, установленных в торце верхнего звена, в отверстиях, предусмотренных в верхней части нижнего звена (рис.2, д).

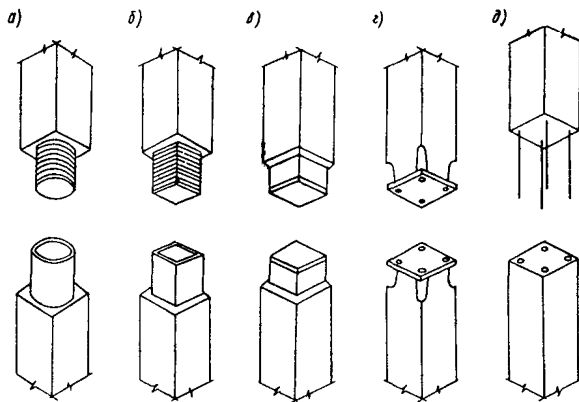


Рис.2. Типы стыков

а, б - стаканного типа (а - трубчатый, б - коробчатый);
в - сварной; г - болтовой; д - клеевой

В данных Рекомендациях рассматривается три типа клеевых стыков: с одним штырем (тип I), с двумя штырями (тип II), с четырьмя или с большим количеством штырей (тип III).

1.8. При выборе стыкового соединения, помимо технико-экономических показателей стыка, необходимо учитывать следующие факторы:

а) стыки стаканного типа, болтовой и клеевые I и II типа рекомендуется применять в сваях, состоящих из двух звеньев, а сварной и клеевой III типа - при любом количестве звеньев в свае;

б) тип стыков рекомендуется назначать с учетом размеров попе-

речного сечения свай и вида расчетных усилий в стыке в строительный и эксплуатационный периоды:

Стык	Наибольшие размеры поперечного сечения, см	Расчетные усилия в стыке*			
		сжатие	изгибающий момент	растяжение	поперечная сила
Трубчатый	40x40	+	+	-	(+)
Коробчатый	35x35				
Сварной	Без ограничений	+	+	+	+
Болтовой	40x40	+	(+)	(+)	-
Клеевой:	30x30	тип I	{ + }	{ + }	-
		тип II			+
		тип III	Без ограничений	+	+

* Условные обозначения:

- + - рекомендуется,
- - не рекомендуется,
- (+) - допускается с ограничением по величине усилий.

в) в сваях с ненапрягаемой продольной арматурой может быть применен любой из рассматриваемых вариантов стыка, а в предварительно напряженных - предпочтительнее применять сварной, трубчатый, клеевой стык типа III;

г) с учетом предполагаемой температуры воздуха в период сваебойных работ стыки рекомендуется выполнять при температуре не ниже:

- $t = - 5 \text{ }^{\circ}\text{C}$ - клеевые;
- $t = - 20 \text{ }^{\circ}\text{C}$ - болтовые;
- $t = - 30 \text{ }^{\circ}\text{C}$ - сварные;
- $t = - 40 \text{ }^{\circ}\text{C}$ - стальнойного типа;

д) рекомендуется принимать во внимание, что при соответствующих составах клеящего материала клеевые стыки, в отличие от стыков других типов, не нуждаются в антикоррозионной защите.

1.9. При проектировании звеньев рекомендуется предусматривать необходимость их перемещения в горизонтальном положении при подъеме за монтажные (подъемные) петли и при укладке на опорные прокладки, а также перевод из горизонтального в вертикальное положение с помощью строповочной петли при подъеме на копер. Подъемные петли и опорные прокладки рекомендуется устанавливать на расстоянии $0,2L$ от обоих концов звена, а место для строповки при подъеме

на копер - предусматривать на расстоянии $0,3L$ от верхнего конца звена, где L - длина призматической части свай.

1.10. При выборе материалов для изготовления составных свай, включая материалы для осуществления стыковых соединений, следует руководствоваться указаниями СНиП 2.03.01-84, СНиП П-23-81, СНиП 2.03.11-85 с учетом Рекомендаций [3] и главы 4 данных Рекомендаций.

2. РАСЧЕТ СОСТАВНЫХ СВАЙ

2.1. Расчет составных свай рекомендуется производить для стадий изготовления, транспортирования, строительства и эксплуатации. Величины нагрузок и воздействий и значения коэффициентов надежности по нагрузке и коэффициентов сочетаний, а также подразделение нагрузок на постоянные и временные следует принимать в соответствии с требованиями СНиП 2.01.07-85 "Нагрузки и воздействия", СНиП 2.02.02-85 и СНиП 2.03.01-84, а также с учетом положений пп. 2.2 и 2.5 настоящих Рекомендаций. Значения коэффициентов надежности по назначению следует принимать согласно "Правилам учета степени ответственности зданий и сооружений при проектировании конструкций".

2.2. Составная свая должна быть рассчитана на восприятие усилий, возникающих в ней в строительный и эксплуатационный периоды. В общем случае расчет свай производится на совместное действие вертикальных и горизонтальных нагрузок и моментов. Расчетные значения изгибающих моментов M , продольных сжимающих N и растягивающих усилий N_t , а также поперечных сил Q в сечениях свай рекомендуется определять согласно СНиП 2.02.02-85 первоначально как для цельных свай, а затем с учетом внесенных конструктивных изменений уточнять для составных свай. Принимая во внимание возможность геометрических отклонений при стыковке звеньев, не учитываемых расчетом, рекомендуется величину допустимой расчетной вертикальной нагрузки, приходящейся на цельную свая после заливки, для составной свай с одним, двумя, тремя и более стыками снижать соответственно на 10, 15 и 20 %.

2.3. Проектирование звеньев свай на усилия, определяемые по п.2.2, в общем случае рекомендуется производить исходя из наиболее невыгодного сочетания усилий для свай в целом. В индивидуальных разработках, исходя из рационального использования материалов, звенья рекомендуется проектировать с учетом их положения в свае и

в соответствии с эпиграми усилий при наиболее невыгодном сочетании последних для каждого звена в отдельности.

2.4. При проектировании стыков по п.2.2 в общем случае рекомендуется исходить из условия обеспечения равнопрочности стыков и соединяемых звеньев. В индивидуальном проектировании стыки рекомендуется рассчитывать на усилия, возникающие в уровне стыка в результате воздействия на сваю расчетных нагрузок. При этом, учитывая ответственность стыкового соединения, расчетные усилия на стык, определяемые как из условия равнопрочности, так и по эпиграм усилий, рекомендуется увеличивать на 10 %.

Примечание. При проектировании стыков необходимо всегда соблюдать условие их равнопрочности соединяемым звеньям при расчете сваи на сжатие. Рекомендуется также соблюдать условие равнопрочности при расчете сваи на изгиб. Допускается не выполнять условие равнопрочности при расчете сваи на растяжение и поперечную силу. Указанные отступления от условия равнопрочности позволяют получить более экономичные решения стыков для конкретных случаев, однако накладывают известные ограничения на область их применения по нагрузкам (см. п.1.8, поз. "б").

2.5. Звенья составной сваи в общем случае должны быть рассчитаны на усилия, возникающие в них при изготовлении, транспортировании, складировании и при подъеме на копер. При этом предусматривается расчет звеньев на действие изгибающего момента от их собственной массы, величина которого для каждого случая определяется в соответствии с расчетной схемой. При выполнении рекомендаций п.1.9 расчет звеньев достаточно производить на действие изгибающего момента, возникающего при подъеме их на копер из горизонтального положения за одну точку в месте строповки. В этом случае при определении расчетных усилий следует учитывать коэффициент надежности по нагрузке и коэффициент динамичности, значения которых рекомендуется принимать равными соответственно I, I и $I, 4$.

2.6. При забивке составных свай в звеньях и в стыке возникают динамические усилия сжатия и растяжения от продольных ударов. Расчет звеньев на динамические усилия не производится. Стыки свай рекомендуется рассчитывать на действие растягивающих усилий, величину которых допускается определять в соответствии с размерами поперечного сечения сваи из условия, что растягивающие напряжения на основании опытных данных принимаются равными 5 МПа. Проверку стыков на действие сжимающих усилий производить не требуется.

Примечание. Стыки стаканного типа, осуществляемые за счет механического заземления, на растягивающие усилия не рассчитываются.

2.7. Расчет свай на все виды усилий производится для сечений, нормальных к продольной оси, по предельным состояниям первой (по прочности) и второй (по трещиностойкости) группы в соответствии с расчетными положениями СНиП 2.03.01-84. При проектировании звеньев за расчетные сечения рекомендуется принимать сечения в средней части их ствола. При значительных изменениях величины усилий по длине звена его проектирование допускается производить по расчетным сечениям в двух-трех уровнях. При проектировании стыков расчетные сечения рекомендуется принимать в соответствии с указаниями п. 6.1.

2.8. К трещиностойкости звеньев при расчете их на усилия, возникающие при подъеме на копер (см. п. 2.5), предъявляются требования I категории (не допускается образование трещин) при армировании звеньев напрягаемой проволочной и канатной арматурой и требования 3-й категории (допускается ограниченное по ширине непродолжительное раскрытие трещин до $a_{срс,1} = 0,3$ мм) при армировании звеньев как напрягаемой, так и ненапрягаемой стержневой арматурой. Категория трещиностойкости сваи и предельно допустимую ширину раскрытия трещин при расчете звеньев на усилия, указанные в пп. 2.2 и 2.3, рекомендуется назначать в соответствии с указаниями СНиП 2.03.01-84 и СНиП 2.03.11-85.

3. КОНСТРУКЦИИ СТЫКОВ

3.1. Проектирование стыков составных свай выполняется с учетом конструктивных требований СНиП 2.03.01-84 и СНиП П-23-81, исходя из следующих предпосылок:

а) стыковые соединения должны обеспечивать надежную передачу усилий и прочность соединяемых звеньев в зоне стыка. Передача усилий от одного звена к другому предусматривается через соединительные элементы;

б) закладные детали закрепляются в бетоне с помощью анкерных стержней. Приварка закладных деталей к продольной арматуре звеньев не предусматривается;

в) для стыков всех типов, за исключением клеевых, предусматривается защита от коррозии согласно СНиП 2.03.11-85.

3.2. Проектирование закладных деталей для стыковых соединений выполняется исходя из следующих предпосылок:

а) закладные детали проектируются с учетом конструктивных требований СНиП 2.03.01-84 и СНиП П-23-81, а также Рекомендаций [3];

б) анкерные стержни привариваются к основным частям закладных деталей втавр (сварной и болтовой стык) или внахлестку (стыки стаканного типа). Сварные соединения закладных деталей проектируются с учетом указаний СНиП 2.03.01-84 и Рекомендаций [3];

в) материалы для изготовления закладных деталей назначаются с учетом указаний СНиП 2.03.01-84 и Рекомендаций [3]. Анкеры преимущественно рекомендуется выполнять из стержневой арматуры класса А-П и А-Ш диаметром 10-25 мм;

г) для закладных деталей и соединительных элементов предусматривается защита от коррозии по СНиП 2.03.11-85.

Стыки стаканного типа

3.3. Для сопряжения звеньев сваи с помощью стыков стаканного типа (рис.3) в торце нижнего звена предусматривается закладная деталь - "стакан", а в торце верхнего звена - армированная бетонная шпонка с рифлениями на боковой поверхности. При стыковке шпонка и стакан совмещаются. Стакан выполняется с внутренней перегородкой для упора шпонки. Плотность сочленения шпонки со стаканом создается за счет смятия выступов бетонных рифлений. Вдавливание шпонки в стакан обеспечивается за счет действия собственного веса верхнего звена и молота, устанавливаемого на голову верхнего звена, а также за счет нескольких ударов молота с высотой подъема 30-50 мм. Для обеспечения сохранности стакана при забивке нижнего звена рекомендуется использовать специальный подбабок, устанавливаемый на внутреннюю перегородку стакана.

3.4. Стакан для трубчатых стыков выполняется из отрезка стальной трубы, для коробчатых стыков - из сварного короба, образованного из четырех пластин. Внутри стакана предусматривается перегородка из стальной пластины соответственно в форме круга или квадрата. Анкерные стержни рекомендуется приваривать внахлестку к внутренней поверхности стакана и объединять их спиралью. Во избежание образования воздушных пробок при бетонировании нижнего звена и при стыковке звеньев в стенках стакана с обеих сторон от перегородки, должны быть предусмотрены отверстия .

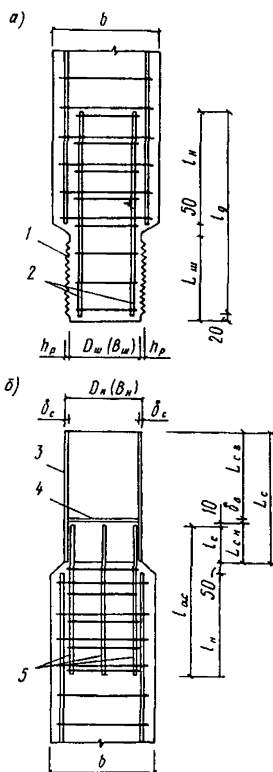


Рис.3. Стык стаканного типа

а, б - соответственно верхнее и нижнее звено

1 - шпонка с рифлениями; 2 - дополнительный каркас; 3 - стакан (труба или короб); 4 - внутренняя перегородка; 5 - анкерные стержни

3.5. Бетонную шпонку, являющуюся частью верхнего звена, рекомендуется армировать пространственным каркасом. Рифления на боковой поверхности шпонки рекомендуется выполнять в виде поперечных выступов, опоясывающих шпонку с одинаковым шагом по всему периметру.

3.6. При конструировании стакана рекомендуется соблюдать следующие условия:

а) наружный диаметр трубы D_n и наружный размер короба B_n рекомендуется назначать в пределах $0,8b - 0,95b$, но не более $D_n(B_n) = b - 2a_c$, где a_c - толщина защитного слоя изоляции стыкового соединения. Для предварительно напряженных звеньев необходимо предусматривать возможность пропуски напрягаемой арматуры рядом со стаканом.

Примечание. Здесь и далее b - размер поперечно сечения звена, причем для свай, состоящих из звеньев разного сечения, b соответствует меньшему из них;

б) высота стакана L_c должна быть не менее $L_c = L_{cн} + L_{cв} + \delta_b$, где $L_{cн}$ и $L_{cв}$ - глубина стакана до перегородки соответственно со стороны нижнего и верхнего звена. При этом рекомендуется:

$L_{cн}$ - принимать равной $0,3 L_{cв}$, но не менее $L_{cн} = l_c + 10$ мм, где l_c - длина сварного соединения внахлестку анкерного стержня со стенкой стакана, назначаемая согласно Рекомендациям [3];

$L_{cв}$ - назначать из условия закрепления шпонки в стакане в пределах $0,8-1,2 b$, но не менее $L_{cв} = 20 d_g + 30$ мм, где d_g - диаметр продольной арматуры дополнительного каркаса в шпонке,

δ_b - толщина перегородки;

в) толщину стенок стакана δ_c рекомендуется назначать для трубчатого и коробчатого стыка при $b = 30$ см соответственно не менее 6 и 8 мм, причем при каждом увеличении b на 5 см рекомендуется δ_c увеличивать на 1-2 мм. При этом δ_c должна быть не менее $0,3 d_{ac}$, где d_{ac} - диаметр анкерного стержня. Толщину внутренней перегородки δ_b рекомендуется принимать не менее $0,7 \delta_c$;

г) количество и диаметр d_{ac} анкерных стержней следует назначать по расчету согласно п.6.2, при этом количество стержней должно быть не менее четырех. Длина анкерных стержней l_{ac} должна быть не менее $l_{ac} = l_c + l_n + 50$ мм, где l_c - см. п.3.6,б; l_n - длина нахлестки анкерного стержня с продольной арматурной звена, определяемая согласно указаниям п.6.7;

д) спираль для объединения анкерных стержней рекомендуется выполнять из проволоки класса Вр-I диаметром 4-5 мм с шагом витков 5-6 см.

3.7. Стыковку пластин, образующих стенки короба, рекомендуется осуществлять с помощью сварного углового соединения. Внутренние перегородки должны быть приварены к внутренней поверхности трубы или короба угловыми швами. Указанные сварные соединения допускается проектировать без расчета в соответствии с конструктивными требованиями СНиП П-23-81 и с учетом Пособия [1].

3.8. При конструировании в торце верхнего звена бетонной шпонки рекомендуется соблюдать следующие условия:

а) длину шпонки $L_{ш}$ - назначать на 20-30 мм больше $L_{cв}$ (см. п.3.6, поз. "б");

б) размеры поперечного сечения шпонки (без учета выступов рифления) $D_{ш}$ - для трубчатого и $B_{ш}$ - для коробчатого стыков - принимать соответственно $D_{ш} = D_n - 2 \delta_c - h_p$ и $B_{ш} = B_n - 2 \delta_c - h_p$, где D_n и B_n - см. п.3.6,а; δ_c - см. п.3.6,в; h_p - высота выступа рифления;

в) выступы рифления рекомендуется выполнять в виде треугольных

зубцов высотой $h_p = 6$ мм с основанием 8 мм, соответствующим шагу выступов. Торцевой участок шпонки длиной 20–30 мм рекомендуется выполнять без рифления.

3.9. Дополнительный каркас для армирования шпонки рекомендуется выполнять сварным с продольными стержнями из арматуры класса А-П или А-Ш с поперечной арматурой в виде спирали из проволоки класса Вр-І диаметром 4–5 мм с шагом витков 5–6 см. Допускается выполнять продольные стержни из арматуры класса Ат-ІУС.

Количество и диаметр продольных стержней d_g следует назначать по расчету согласно п.б.2, принимая не менее четырех стержней диаметром не менее 10 мм.

Длину продольных стержней l_g рекомендуется принимать не менее $l_g = l_{ш} + l_H + 30$ мм, где $l_{ш}$ – см. п.3.8,а; l_H – длина нахлестки продольных стержней дополнительного каркаса с продольной арматурой звена, определяемая согласно п.б.7.

3.10. Концевые участки звеньев, на длине, равной 3–4 b , рекомендуется усилить за счет уменьшения шага основной спирали до 5–6 см на длине нахлестки l_H (см. пп. 3.6 (поз."г") и 3.9) и до 10 см на остальной длине усиливаемого участка.

Сварной стык

3.11. Для выполнения сварного стыка (рис.4) в торцах звеньев предусматриваются закладные детали в виде квадратных стальных пластин с анкерными стержнями. При стыковке звеньев пластины соединяют по контуру сварным угловым швом. При соединении звеньев с помощью сварного стыка не допускается выполнять верхние звенья с большими размерами поперечного сечения, чем нижние. Закладные детали устанавливают по центру сечения звеньев. Анкерные стержни, привариваемые втавр к пластине, рекомендуется объединять спиралью.

3.12. При конструировании закладных деталей рекомендуется:

а) поперечное сечение звеньев с каждой стороны на участке длиной 5–10 см от торцов уменьшать на величину a_c (см.п.3.6,поз."а")

б) размеры пластин закладных деталей принимать:

для нижних звеньев равными $b_{пн} = b - 2a_c - 20$ мм,

для верхних звеньев – не более $b_{пв} = b_{пн} - 2k_f - 10$ мм

или $b_{пв} = b_{пн} - 30$ мм, где k_f – катет углового шва сварного соединения в стыке (см.п.3.14);

в) толщину пластин закладных деталей принимать в пределах

$\delta_n = 10-20$ мм, но не менее $k_f / 1,2$ (k_f см. п. 3.12, поз. "б"), а кроме того, соблюдать предельное соотношение между δ_n и диаметром анкерных стержней d_{ac} согласно указаниям СНиП 2.03.01-84 и Рекомендаций [3];

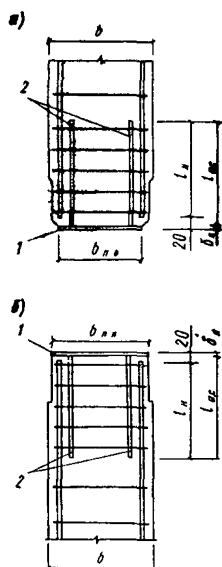


Рис.4. Сварной стык

а, б - соответственно верхнее и нижнее звено;

1 - пластина закладной детали; 2 - анкерные стержни

г) количество и диаметр анкерных стержней d_{ac} назначать по расчету согласно п.6.2, принимая количество стержней равным 4; 6 или 8, а длину анкерных стержней l_{ac} не менее $l_{ac} = l_n + 30$ мм, где l_n - см. п. 3.6 поз. "г";

д) анкерные стержни рекомендуется размещать симметрично по краям пластины с учетом Рекомендаций [3] (по назначению расстояний между анкерными стержнями и расстояния от края пластины) и требований СНиП 2.03.01-84 по назначению толщины защитного слоя бетона для анкерных стержней, как для рабочей арматуры, а также по назначению минимального расстояния между стержнями.

Для предварительно напряженных звеньев в пластинах закладных деталей должны быть предусмотрены отверстия для пропуска напрягаемой арматуры.

3.13. Концевые участки звеньев со стороны стыка необходимо усилить согласно п.3.10.

3.14. Сварное соединение закладных деталей в стыке следует выполнять в соответствии с конструктивными требованиями СНиП П-23-81 с учетом указаний Пособия [1]. При этом катет уг-

лового шва k_f по контуру пластин следует назначать по расчету согласно п.6.4, но не менее требуемого согласно СНиП П-23-81 для угловых соединений при ручной сварке с визуальным контролем качества.

Болтовой стык

3.15. Для выполнения болтового стыка в торцах звеньев предусматриваются закладные детали в виде квадратных стальных пластин с анкерными стержнями и отверстиями для установки болтов (рис.5.)

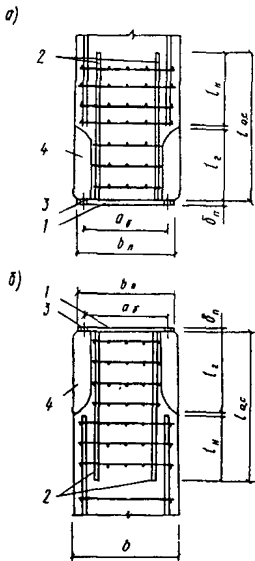


Рис.5. Болтовой стык

а, б - соответственно верхнее и нижнее звено

1 - пластина закладной детали; 2 - анкерные стержни; 3 - отверстия под болты; 4 - гнезда в бетоне

Болтовое соединение рекомендуется осуществлять с помощью четырех болтов нормальной точности, размещаемых в угловых участках поперечного сечения звеньев. В торцах звеньев под отверстиями в пластинах предусматриваются гнезда, для образования которых рекомендуется использовать инвентарные вкладыши, закрепляемые на закладных деталях.

Болтовые стыки предназначены преимущественно для ненапрягаемых составных свай, выполняемых из звеньев одинакового поперечного сечения и предназначенных для эксплуатации в неагрессивных или слабоагрессивных средах.

Учитывая необходимость устройства гнезд в бетоне, продольную арматуру допускается не доводить до торцов звена.

После установки болтов гнезда рекомендуется заполнять соответствующим изолирующим материалом (СНиП 2.03.11-85).

3.16. При конструировании закладных деталей рекомендуется:

а) размеры пластин δ_n принимать равными $b_n = b - 20$ мм;

б) толщину пластин принимать $\delta_n \geq 10$ мм, но не менее требуемой по условиям расчета болтового соединения на смятие согласно СНиП П-23-81 и не менее $\delta_n = a_\delta / 24$, где a_δ - расстояние между центрами болтов (см. п. 3.16, поз. "д"). Соблюдать предельное соотношение между δ_n и d_{ac} (см. п. 3.12, поз. "в");

в) количество и диаметр анкерных стержней d_{ac} - см. п. 3.12, поз. "г". Длину анкерных стержней l_{ac} назначать не менее $l_{ac} = l_2 + l_n + 50$ мм, где l_2 - длина гнезда для размещения болта; l_n - см. п. 3.6, поз. "г";

г) при размещении анкерных стержней выполнять указания п. 3.12, поз. "д", соблюдая условие, чтобы анкерные стержни были расположены на расстоянии не менее $1,5 d_{ac}$ от края отверстия и не менее $2 d_0$ от оси болта, где d_0 - диаметр отверстия для болта (см. п. 3.16, поз. "д");

д) расстояние между центрами болтов a_δ назначать по СНиП П-23-81 не более $16 d_\delta$, расстояние от центра болта до края пластины - не менее $1,5 d_\delta$, где d_δ - номинальный диаметр болта (см. п. 3.19); диаметр отверстий d_0 принимать на 3 мм больше, чем d_δ ;

3.17. Размеры гнезд в бетоне рекомендуется назначать минимально допустимыми из условия размещения в них болтов и монтажных приспособлений для их установки, принимая расстояние от оси болта до поверхности гнезда не менее $2 d_\delta$ (см. п. 3.19), а глубину гнезда от угла сечения звена не более $0,3 b$.

3.18. Концевые участки звеньев на длине, равной $3-4 b$, рекомендуется усилить, причем на участке от торцов звена до конца анкерного стержня - за счет установки сеток с шагом 5-6 см, а на остальной длине - за счет уменьшения шага основной спирали до 10 см. Сетки рекомендуется выполнять из проволоки класса Вр-I диаметром 4-5 мм. Размеры ячеек сетки рекомендуется принимать 5-8 см с учетом размещения в них анкерных стержней.

3.19. Болтовое соединение закладных деталей в стыке следует выполнять в соответствии с требованиями СНиП П-23-81, назначая номинальный диаметр болтов d_δ по расчету согласно п. 6.5. По конструктивным соображениям d_δ рекомендуется принимать не менее 20 мм и не более $0,08 b$. Длину болтов следует принимать из условия, чтобы после выполнения болтового соединения длина болта за гайкой была не менее 30 мм. После установки гайки резьбу на концах болтов следует сбить.

Клеевые стыки

3.20. Для выполнения клеевых стыков (рис.6) в торцах верхних звеньев предусматриваются закладные элементы в виде соединительных штырей из стержневой арматуры, а в торцах нижних звеньев - отверстия. При стыковке звеньев штыри закрепляются на клею в отверстиях, а поверхности торцов соединяются клеевым швом.

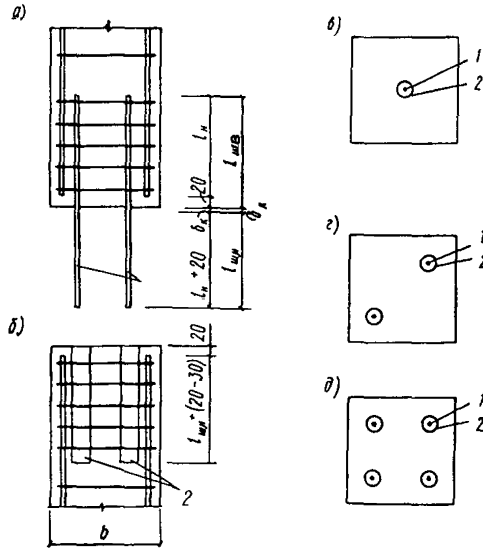


Рис.6. Клеевые стыки

а, б - соответственно верхнее и нижнее звено;
в, г, д - поперечное сечение в стыке по нижнему звену соответственно при выполнении клеевых стыков типа I, II, III

I - соединительные штыри; 2 - отверстия для закрепления штырей на клею;

Для образования отверстий в бетоне рекомендуется использовать инвентарные пустотообразователи.

3.21. По количеству и положению соединительных штырей клеевые

стыки делятся на три типа:

тип I – стыки с одним штырем в центре сечения (рис.6,а);

тип II – стыки с двумя штырями по диагонали сечения (рис.6,б);

тип III – стыки с четырьмя или с большим количеством штырей на периферии сечения (рис.6,в).

3.22. При конструировании клеевых стыков рекомендуется соблюдать следующие условия:

а) диаметр соединительных штырей $d_{ш}$ следует назначать по расчету согласно п.Б.2 с учетом соответствующего каждому типу стыка количества стержней. При этом штыри рекомендуется выполнять из арматуры класса не ниже А-III диаметром $d_{ш} \geq 20$ мм. В стыках типа III количество штырей принимается по расчету согласно п.Б.2, но не менее четырех;

б) длина соединительных штырей $l_{ш}$ должна быть не менее $l_{ш} = l_{шв} + l_{шн} + \delta_{к}$, где $l_{шв}$ и $l_{шн}$ – длина заделки штыря соответственно в верхнем и в нижнем звене; $\delta_{к}$ – толщина клеевого шва между торцами звеньев сваи (см. п.3.24). Длину заделки штырей рекомендуется принимать соответственно равной $l_{шв} = l_{н} + 30$ мм и $l_{шн} = l_{н} + 30$ мм, где $l_{н}$ – длина нахлестки штырей с продольной арматурой звена, определяемая согласно указаниям п.Б.7. При этом рекомендуется принимать $l_{шн}$ в пределах (1–2) b и не более 20 d штыря;

в) отверстия для закрепления штырей рекомендуется выполнять цилиндрическими диаметром на 8–12 мм больше, чем $d_{ш}$, и глубиной на 2–3 см больше, чем $l_{шн}$;

г) при размещении соединительных штырей и отверстий в сечении звена требуется обеспечивать их соосность, при этом расстояние в свету между отверстием и продольной арматурой должно быть не менее 30 мм, а между отверстиями – не менее 10 см.

3.23. Концевые участки звеньев со стороны стыка рекомендуется усиливать на длине, равной 3–4 b , за счет уменьшения шага основной спирали до 5–6 см или установки сеток с шагом 5–6 см на длине нахлестки (см.п.3.22, поз."б"), а также за счет уменьшения шага основной спирали до 10 см на остальной длине усиливаемого участка. Сетки рекомендуется выполнять из проволоки класса Вр-I диаметром 4–5 мм с размером ячеек, принимаемым из условия размещения в них штырей и отверстий, но не менее 5 см.

3.24. Клеевое соединение рекомендуется выполнять с учетом об-

щих указаний по осуществлению клеевых стыков согласно Рекомендациям [2]. В качестве клея рекомендуется использовать полимеррастворы на основе эпоксидной или полиэфирной смолы (см.п.4.16). Приготовление клея рекомендуется производить порционно из расчета на один стык непосредственно перед употреблением. После подготовки склеиваемых поверхностей и пробной стыковки звеньев насухо, отверстия заполняют клеем и наносят слой клея на торцевую поверхность нижнего звена. Совмещение звеньев при стыковке предусматривается за счет действия собственного веса верхнего звена. При этом из стыка вытесняются излишки клея. Толщина клеевого шва δ_k не лимитируется, однако она, как правило, не должна превышать 5 мм. Для повышения качества клеевых стыков рекомендуется использовать узкие полосовые обоймы, закрепляемые на торце нижнего звена.

3.25. При проектировании стыков, осуществляемых с помощью рекомендуемых видов клея, допускается не производить расчет клеевых соединений, а именно клеевого шва и заделки соединительных штырей на клею. При расчете других элементов клеевых стыков допускается пренебрегать наличием клеевых соединений, условно заменяя клей на бетон.

4. МАТЕРИАЛЫ

Бетон

4.1. Составные железобетонные сваи рекомендуется изготавливать из тяжелого бетона по ГОСТ 25192-82, при этом материалы должны отвечать требованиям соответствующих стандартов и обеспечивать получение бетона с заданными свойствами. Для свай, предназначенных для эксплуатации в агрессивных средах, при назначении материалов следует учитывать указания СНиП 2.03.11-85. В качестве крупного заполнителя рекомендуется применять фракционированный щебень из естественного камня и гравия по ГОСТ 10268-80 с размером фракции не более 40 мм.

4.2. Класс бетона по прочности на сжатие и марку бетона по морозостойкости и водонепроницаемости следует назначать в соответствии с указаниями СНиП 2.03.01-84, при этом для свай предназначенных для эксплуатации в агрессивных средах, следует выполнять требования СНиП 2.03.11-85.

Класс бетона по прочности на сжатие рекомендуется принимать

в зависимости от размеров поперечного сечения b свай не ниже соответственно В20 (при $b = 30$ см), В25 (при $b = 35$ см) и В30 (при $b = 40$ см и более).

4.3. Для предварительно напряженных свай класс бетона по прочности следует назначать в зависимости от вида и класса напрягаемой арматуры согласно п.2.6 СНиП 2.03.01-84.

Передаточная прочность бетона для предварительно напряженных свай должна быть не менее требуемой в п.2.6 СНиП 2.03.01-84.

Сжимающие напряжения в бетоне в стадии предварительного обжатия $\sigma_{бр}$ (с учетом первых потерь при $\chi_{сп} = 1$) следует предусматривать не более допускаемых в п.1.29 СНиП 2.03.01-84, при этом рекомендуется во всех случаях принимать $\sigma_{бр} = 0,7R_{бр}$.

4.4. Значение отпускной прочности бетона в момент отгрузки звеньев с завода-изготовителя рекомендуется назначать не ниже проектной прочности бетона на сжатие.

Арматура

4.5. Для армирования звеньев составной свай следует применять арматуру в соответствии с указаниями СНиП 2.03.01-84. При выборе арматуры для свай, предназначенных для эксплуатации в агрессивных средах, следует соблюдать требования СНиП 2.03.11-85.

4.6. В качестве ненапрягаемой арматуры рекомендуется преимущественно применять стержневую арматуру класса А-III. Допускается применять стержневую арматуру класса А-II, а для сварных каркасов при соответствующем обосновании термомеханически упрочненную арматуру класса Ат-IУс, назначая диаметр продольных стержней по конструктивным соображениям от 10 до 20 мм.

4.7. В качестве напрягаемой арматуры рекомендуется принимать: при длине звеньев до 12 м включительно - преимущественно термически и термомеханически упрочненную арматуру классов Ат-VI и Ат-V. Допускается применять также арматурную проволоку класса Вр-II и арматурные канаты классов К-7 и К-19, горячекатаную арматуру классов А-VI, А-V, А-IV и стержневую арматуру класса А-III;

при длине звеньев более 12 м - преимущественно арматурную проволоку класса Вр-II, арматурные канаты классов К-7 и К-19 и горячекатаную арматуру классов А-VI и А-V. Допускается применять горячекатаную и термомеханически упрочненную арматуру классов А-IV, Ат-IУс и А-III.

4.8. При выборе арматуры следует учитывать указания СНиП 2.03.01-84, касающиеся ее применения в зависимости от расчетной температуры, принимая условия эксплуатации с учетом забивки как многократно повторяющиеся на открытом воздухе.

4.9. Для армирования свай, эксплуатируемых в агрессивных средах, предпочтительнее применять арматуру классов Ат-ІУС, Ат-УСК, Ат-УІК, Вр-П, К-7, К-І9. В зависимости от степени агрессивного воздействия и вида агрессивной среды в некоторых случаях, предусмотренных СНиП 2.03.ІІ-85, не допускается к применению арматура классов Ат-Ш, Ат-ШС, А-У, А-УІ, Ат-У, Ат-УІ, Вр-П, К-7, К-І9.

4.10. Спираль для армирования ствола, а также сетки и хомуты для армирования концевых участков звеньев рекомендуется выполнять из обыкновенной арматурной проволоки периодического профиля класса Вр-І диаметром 4-5 мм. Допускается применять гладкую проволоку класса В-І.

4.11. Подъемные петли рекомендуется выполнять из горячекатанной арматурной стали класса Ас-П марки ІОГТ или класса А-І марок ВСтЗсп2 и ВСтЗпс2.

Материалы для стыковых соединений

4.12. Для изготовления закладных деталей рекомендуется применять:

в сварных и болтовых, а также в коробчатых стыках - прокатную сталь марок, соответствующих указанным в СНиП 2.03.01-84;

для трубчатых стыков - цельнотянутые трубы по ГОСТ 8732-78 из стали марки А-СтЗ по ГОСТ 8731-74*.

4.13. Анкера закладных деталей стыкового соединения рекомендуется выполнять из стержневой арматуры классов А-Ш или А-П.

4.14. Соединительные штыри в клеевых стыках рекомендуется выполнять из стержневой арматуры классов А-У, А-ІУ, А-Ш.

4.15. В болтовых стыках рекомендуется применять болты нормальной точности по ГОСТ 7796-70, гайки - по ГОСТ 15521-70, шайбы по ГОСТ 10450-78. Марки стали для болтов и гаек следует назначать по ГОСТ 1759-70.

4.16. В качестве клеящих материалов в клеевых стыках рекомендуется использовать полимеррастворы следующих составов (мас.ч.):

эпоксидный клей: эпоксидная смола - 70; фенольная смола - 30; полиэтиленполиамин - 20; портландцемент - 200;

полиэфирный клей: полиэфирная смола ПН-I - I00; полиизоцианат К - 40; гипериз - 6; нафтенат кобальта - 40; диабаз (мука) - 2I0; песок средней крупности - I40.

Допускается также использовать составы на основе эпоксидной смолы [2].

5. КОНСТРУКТИВНЫЕ ТРЕБОВАНИЯ

5.1. Размеры поперечного сечения звеньев b сваи рекомендуется принимать из условия, чтобы соотношение между длиной звена L и размером b не превышало I/60.

5.2. Толщина защитного слоя для продольной арматуры звеньев и анкеруемых элементов стыковых соединений должна быть не менее 30мм.

5.3. Концы продольных ненапрягаемых стержней должны отстоять от торцов на I5-20 мм, напрягаемую продольную арматуру рекомендуется отрезать заподлицо с торцевой поверхностью.

5.4. Площадь сечения всей продольной арматуры звеньев рекомендуется назначать не менее 0,1 % площади сечения бетона.

5.5. Ненапрягаемые звенья следует армировать пространственными каркасами, изготавливаемыми путем навивки поперечной арматуры на продольные стержни со сваркой в процессе навивки во всех пересечениях. Диаметр продольных стержней рекомендуется принимать не менее I0 мм. Шаг витков спирали в средней части звена рекомендуется назначать равным 200 мм.

5.6. В звеньях с напрягаемой продольной арматурой рекомендуется предусматривать поперечное армирование в виде спирали, закрепляемой с помощью вязальной проволоки в каждом четвертом пересечении. Шаг витков спирали в средней части звеньев рекомендуется назначать не более 400 мм.

5.7. Оголовок верхнего звена рекомендуется выполнять с фасками и с усилением за счет косвенного армирования в виде сеток на участке длиной не менее стороны поперечного сечения сваи. Сетки рекомендуется выполнять из проволоки Вр-I диаметром 4-5 мм с размером ячейки 5-6 мм. Шаг сеток должен быть равен 5-6 см, причем верхняя сетка должна отстоять на 5 см от торцевой поверхности звена.

5.8. Нижние звенья рекомендуется выполнять с острием при угле граней относительно продольной оси, равном 60-45°.

5.9. При изготовлении предварительно напряженных звеньев на-

тяжение проволочной и канатной арматуры рекомендуется осуществлять механическим способом, стержневой – электротермическим (для звеньев длиной до 12 м) или механическим способом. Для натяжения проволочной арматуры допускается использовать электротермический способ.

6. РАСЧЕТ СТЫКОВ

6.1. Стыки составных свай в общем случае должны быть рассчитаны на усилия M , N , N_t и Q , определяемые согласно п.2.4. За расчетные сечения (см.рис.7) принимаются нормальные к продольной оси сваи сечения в зоне стыкового соединения – в верхнем (А-А) и нижнем (В-В) звене, а также между их торцами (С-С). Случайным начальным эксцентриситетом при расчете стыков на сжатие и растяжение допускается пренебрегать.

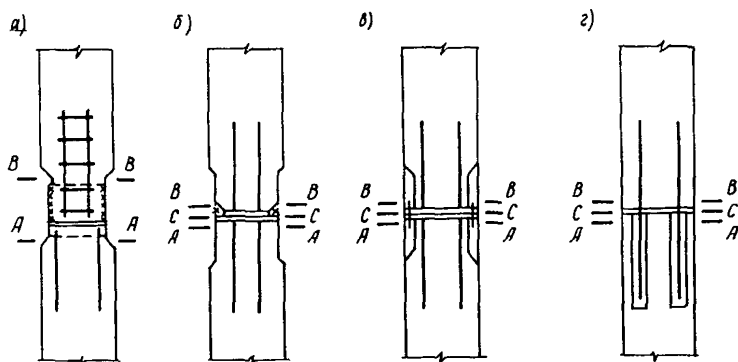


Рис.7. Расчетные сечения стыковых соединений соответственно стаканного типа (а), сварного (б), болтового (в) и клевого (г)

А-А – по нижнему звену; В-В – по верхнему звену; С-С – между торцами соединяемых звеньев

Размеры расчетных сечений принимаются с учетом подкосов по периметру, кроме того, для стыков стаканного типа в нижнем звене расчетное сечение ограничивается внутренними размерами стакана, а в верхнем звене – размерами шпонки без рифлений; для болтовых стыков из площади расчетных сечений исключается площадь угловых

гнезд в бетоне.

6.2. Расчетные сечения в верхнем и нижнем звене (А-А и В-В) рассчитываются на усилия M , N и N_t по прочности и трещиностойкости в соответствии с положениями СНиП 2.03.01-84. С учетом влияния динамического нагружения при забивке расчетное сопротивление бетона осевому сжатию при расчете по прочности рекомендуется уменьшать на 10 %, а расчетное сопротивление бетона осевому растяжению при расчете по трещиностойкости рекомендуется принимать равным нулю.

На основании расчета указанных сечений и с учетом конструктивных требований (см. пп. 3.6, поз."г"; 3.9; 3.12, поз."г"; 3.16, поз."в"; 3.22, поз."а") назначается количество и диаметр анкерных стержней, а также продольных стержней дополнительного каркаса (для шпонки в стыках стаканного типа) и соединительных штырей (для клеевых стыков).

6.3. В общем случае сечения (С-С) в стыках между торцами соединяемых звеньев рассчитываются на усилия M и N_t . Однако для стыков стаканного типа, выполненных с учетом рекомендаций по конструированию (см. пп. 3.6, поз."а"; 3.6, поз."б"; 3.6, поз."в" и 3.8), а также для клеевых стыков, осуществляемых с помощью рекомендуемых клеевых материалов (см. п.3.24), такой расчет допускается не производить. Сварные и болтовые стыки следует проверять на поперечные (сдвигающие) усилия Q .

6.4. В сварных сетках стыковое соединение следует рассчитывать на усилия, возникающие в нем при действии на стык усилий M , N_t и Q . При этом расчет сварного соединения на центральное растяжение следует производить в соответствии с п. II. I СНиП П-23-81 и с учетом указаний п.3.2 Пособия [I]. Расчет соединения при действии продольной и поперечной силы, а также на действие момента или на одновременное действие сил и момента рекомендуется производить в соответствии с указаниями пп. 3.2-3.8 Пособия [I]. На основании расчета и с учетом требований п.12.8 СНиП П-23-81 назначается катет углового шва k_x .

6.5. В болтовых стыках соединение следует рассчитывать на усилия, возникающие в нем при действии на стык усилий M , N_t и Q . Расчет на центральное растяжение следует производить в соответствии с указаниями п. II.6 СНиП П-23-81. Проверку болтового соединения следует производить на срез, на смятие и на растяжение со-

гласно указаниям п. II.7 СНиП П-23-81, при этом следует руководствоваться указаниями пп. II.8-II.10 СНиП П-23-81.

6.6. Сварные соединения анкерных стержней с основными частями закладных деталей рассчитываются на усилие $N_{ac} = d_{ac} A_{s1} R_s$ где d_{ac} - диаметр анкерного стержня, A_{s1} - площадь сечения одного анкерного стержня; R_s - расчетное сопротивление арматуры растяжению для предельного состояния первой группы. В том случае, когда анкерные стержни установлены с запасом по площади сечения по сравнению с требуемой по расчету на прочность, расчетное усилие N_{ac} может быть уменьшено путем умножения на отношение расчетного диаметра анкера к фактическому.

6.7. Длину нахлестки l_n продольной арматуры звеньев с анкеруемыми элементами стыковых соединений, а именно с анкерными стержнями закладных деталей, с продольными стержнями дополнительного каркаса (стыки стаканного типа), а также с соединительными штырями (клеевые стыки) рекомендуется назначать исходя из условий: $l_n \geq k l_{an,1} + Z_c$; $l_n \geq k l_{an,2} + Z_c$; $l_n \geq l_p$, где $l_{an,1}$ и $l_{an,2}$ - длина зоны анкерования соответственно продольной ненапрягаемой арматуры звеньев и анкеруемых элементов стыковых соединений; l_p - длина зоны передачи напряжения для напрягаемой продольной арматуры звеньев; k - коэффициент, учитывающий вид косвенного армирования звеньев на длине нахлестки и принимаемый равным 0,8 или 1,0 соответственно при усилении торцов звеньев сетками или хомутами; Z_c - среднее арифметическое расстояний в свету от продольной арматуры звеньев до анкеруемых элементов стыковых соединений в каждой четверти поперечного сечения.

6.8. Параметры $l_{an,1}$ и $l_{an,2}$ рекомендуется вычислять по формуле (316) "Пособия по проектированию бетонных и железобетонных конструкций из тяжелых и легких бетонов без предварительного напряжения арматуры (к СНиП 2.03.01-84)". При этом следует рассмотреть условия для заделки растянутой арматуры в растянутом бетоне. В случае, когда продольная арматура звеньев или анкеруемые элементы стыковых соединений установлены с запасом по площади сечения по сравнению с требуемой по расчету на прочность с полным расчетным сопротивлением, расчетную длину зоны анкерования $l_{an,1}$ и $l_{an,2}$ допускается уменьшать, умножая на отношение необходимой по расчету и фактической площадей сечений арматуры. При этом величину $l_{an,2}$ рекомендуется принимать не менее стороны сечения звеньев b , а для клеевых стыков не менее рекомендуемой в п.3.21, поз.6"б

Величину l_p следует вычислять по формуле (II) п.2.29 СН и П 2.03.01-84.

6.9. При расчете сечений I-I и 2-2 по трещиностойкости следует исходить из условия, что для стыков, эксплуатируемых в условиях неагрессивной среды, ширина непродолжительного $a_{crс,1}$ и продолжительного $a_{crс,2}$ раскрытия трещин не должны превышать согласно требованиям СНиП 2.03.01-84 величин $a_{crс,1} = 0,3$ мм и $a_{crс,2} = 0,2$ мм, а для стыков, эксплуатируемых в условиях агрессивной среды, не должны превышать величин $a_{crс,1}$ и $a_{crс,2}$, указанных в табл.9 или II СНиП 2.03.11-85.

Приложение

ПЕРЕЧЕНЬ ИСПОЛЬЗОВАННОЙ НОРМАТИВНОЙ И РЕКОМЕНДАТЕЛЬНОЙ ЛИТЕРАТУРЫ

1. Пособие по расчету и конструированию сварных соединений стальных конструкций (к главе СНиП П-23-81).— М.:Стройиздат, 1984.
2. Рекомендации по проектированию и выполнению контактных стыков с обрывом арматуры в железобетонных колоннах многоэтажных зданий.— М.: НИИЖБ, 1985.
3. Рекомендации по проектированию стальных закладных деталей для железобетонных конструкций.— М.: Стройиздат, 1984.

СОДЕРЖАНИЕ

	Стр.
Предисловие	3
1. Основные положения	4
2. Расчет составных свай	8
3. Конструкции стыков	10
Стыки стаканного типа	11
Сварной стык	14
Болтовой стык	16
Клеевые стыки	18
4. Материалы	20
Бетон	20
Арматура	21
Материалы для стыковых соединений	22
5. Конструктивные требования	23
6. Расчет стыков	24
Приложение. Перечень использованной нормативной и рекомен- дательной литературы	28

НИИЖБ Госстроя СССР

Рекомендации по проектированию железобетонных составных свай

Научный редактор В.В.Фигаровский

Отдел научно-технической информации

109369, Москва, 2-я Институтская ул., д.6

Редактор Т.Р.Филиппова

Подписано в печать 23/ХП-87	Заказ № 160
Формат 60x84/16. Усл.кр.-отт. I, 7. Уч.-изд. л. I, 7.	Ротапринт
Тираж 200 экз.	Цена 25 коп.

Типография ПЭМ ВНИИИС Госстроя СССР

121471, Москва, Можайское шоссе, д.25.