

ТИПОВЫЕ КОНСТРУКЦИИ И УЗЛЫ ЗДАНИЙ И СООРУЖЕНИЙ

СЕРИЯ 1.462.1-16

ЖЕЛЕЗОБЕТОННЫЕ ДВУТАВРОВЫЕ БАЛКИ ПРОЛОТОМ 18 М
ДЛЯ МАЛОУКЛОННЫХ ПОКРЫТИЙ ПРОМЫШЛЕННЫХ ЗДАНИЙ

Выпуск 2

Балки пролетом 18 м из бетонов марок до 800.

Рабочие чертежи

0,92

ЦЕНТРАЛЬНЫЙ ИНСТИТУТ
ТИПОВОГО ПРОЕКТИРОВАНИЯ ГОССТРОЯ СССР
МИНСКИЙ ФИЛИАЛ

г. Минск 220600 ул. К. Маркса 32

Сдано в печать 25.09.1984г.

Заказ № 44 тираж 600 экз.

Инв. № 1.462.1-16 цена 0.84

ТИПОВЫЕ КОНСТРУКЦИИ И УЗЛЫ ЗДАНИЙ И СООРУЖЕНИЙ

СЕРИЯ 1.462.1-16

ЖЕЛЕЗОБЕТОННЫЕ ДВУГЛАВРОВЫЕ БАЛКИ ПРОЛЕТОМ 18 М
ДЛЯ МАЛОУКЛОННЫХ ПОКРЫТИЙ ПРОМЫШЛЕННЫХ ЗДАНИЙ

Выпуск 2

Балки пролетом 18 м из бетонов марок до 800.

Рабочие чертежи

ЦНИИПРОМЗДАНИИ

Гл. инженер института

начальник ОИНК-3

Гл. специалист

Рук. группы

И.А. Петров

А.Я. Розенблюм

Л.А. Кан

В.Д. Айзенберг

НИИЖБ

/Зам. директора

Рук. лаборатории

/ Рук. лаборатории

Рук. лаборатории

Ст. научный сотрудник

Ст. научный сотрудник

Зав. отделением Б.В.

Н.Н. Коровин

Г.Н. Бердичевский

А.П. Васильев

В.А. Клевцов

Ю.В. Дмитриев

В.А. Беликов

В.Н. Гришаков

Одобрены Госстроем СССР
для массового применения протоколом
№ 77 от 9 ноября 1962 г.

№ п/п	Обозначение	Наименование	Стр.
СОДЕРЖАНИЕ АЛЬБОМА			
1		СОДЕРЖАНИЕ	2
2	1.462.1-16.2 ПЗ	Пояснительная записка	3 ÷ 10
3	1.462.1-16.2 ВРС	Ведомость расхода стали	11
4	1.462.1-16.2.1	Балка 1БСА18- , 2БСА18- , 3БСА18-	12, 13
5	1.462.1-16.2.1СБ	Балка 1БСА18- , 2БСА18- , 3БСА18-	14 ÷ 19

1. СОСТАВ РАБОТ

1.1. Выпуск 2 содержит рабочие чертежи стропильных железобетонных балок, изготавливаемых из бетонов марок до 800 для покрытий зданий с пролетами 18 м.

1.2. Рабочие чертежи арматурных и закладных изделия приведены в выпуске 4 настоящей работы.

1.3. Материалы для проектирования зданий с применением балок настоящего выпуска приведены в выпуске 0.

2. КРАТКАЯ ХАРАКТЕРИСТИКА БАЛОК

2.1. Балки разработаны двутаврового сечения, трех типоразмеров, предварительно-напряженными с высотой на опоре 900 мм и уклоном верхнего пояса 5%.

Номенклатура балок приведена на стр. 9

2.2. Выбор марок балок производится согласно указаниям п. 3.3. выпуска 0 настоящей работы.

№ в. № подл. Подпись и дата						1.462.1-16.2 ПЗ.			
	Ил. отд.	РОЗЕНБЛЮМ	<i>[подпись]</i>				СТАДИЯ	Лист	Листов
	Кл. спец.	КАН					Р	1	9
	Рук. гр.	АЙЗЕНБЕРГ	<i>[подпись]</i>				ЦНИИПромзданий Москва		

Пояснительная записка

2.3. Балки обозначаются марками со структурой в соответствии с ГОСТ 23009-78.

Например: 2БСД18-8А1УВ-Н1

2 - второй типоразмер;

БСД - балка стропильная двуглавая;

18 - пролет балки;

В - несущая способность;

А1У - класс напрягаемой арматуры;

В - балки изготавливаются из бетонов марок до Б00;

Н - балка предназначена для применения при слабоагрессивной степени воздействия газовой среды;

1 - дополнительные закладные изделия.

3. ТЕХНИЧЕСКИЕ ТРЕБОВАНИЯ

3.1. Балки изготавливаются из тяжелого бетона. Марка бетона по прочности на сжатие принята от 450 до 800.

Проектная марка бетона в зависимости от несущей способности балок и вида армирования приведена на стр.9

3.2. Величина отпускной прочности бетона назначается с учетом требований ГОСТ 13015-75 и должна быть не менее 70% проектной марки бетона по прочности на сжатие.

3.3. Плотность и состав бетона балок применяемых в условиях воздействия агрессивной среды должны удовлетворять требованиям СНиП П-28-75.

Балки, предназначенные для применения в условиях воздействия слабоагрессивной газовой среды, изготавливаются из бетона нормальной плотности с маркой по водонепроницаемости В-4, с водоцементным отношением (В/Ц), не более 0,6 и водопоглощением по весу 5,7 - 4,8%.

Балки, предназначенные для применения в условиях воздействия среднеагрессивной газовой среды, изготавливаются из бетона повышенной плотности с маркой по водонепроницаемости В-6, с водоцементным отношением (В/Ц) не более 0,55 и водопоглощением по весу 4,7 - 4,5%.

Требования к материалам, применяемым для приготовления бетона, должны быть указаны в проекте конкретного здания,

3.4. В балках, предназначенных для эксплуатации в неагрессивной газовой среде, в качестве напрягаемой арматуры применяется стержневая арматура классов А-1У и А-У по ГОСТ 5781-82 и арматурные канаты класса К-7 по ГОСТ 13840-68*

Для балок, предназначенных для эксплуатации в условиях воздействия агрессивной газовой среды следует применять стержневую арматуру класса А-1У.

Допускается к применению для балок эксплуатируемых в неагрессивной газовой среде, а также при слабо- и среднеагрессивной степени воздействий газовых сред в качестве напрягаемой арматуры при отсутствии арматурной стали более высоких классов, сталь класса А-1В, упрочненная вытяжкой с контролем напряжений и удлинений по ГОСТ 5781-82 (см.стр.19)

3.5. В качестве ненапрягаемой арматуры следует применять стержневую арматуру класса А-Ш по ГОСТ 5781-82 и арматурную проволоку периодического профиля класса Вр-1 по ГОСТ 6727-80

3.6. Для изготовления закладных изделий должна применяться углеродистая сталь марки ВСт3 кп 2-1.

Марку стали следует принимать с учетом эксплуатационных условий согласно приложению 4 главы СНиП П-21-75.

3.7. Открытые поверхности закладных изделий должны быть защищены соответствующими антикоррозионными покрытиями согласно требованиям главы СНиП II-28-73.*

Антикоррозионная защита выполняется в соответствии с требованиями, разработанными в проекте конкретного здания.

3.8. Балки должны изготавливаться в заводских условиях, в вертикальном положении, в стальных формах, удовлетворяющих требованиям ГОСТ 16886-73.

3.9. Проектное положение арматурных изделий следует фиксировать прокладками из плотного цементно-песчаного раствора или пластмассовыми фиксаторами.

Применение стальных фиксаторов не допускается.

3.10. Изготовление балок предусмотрено на стендах или в силовых формах с паровой рубашкой.

3.11. Натяжение арматуры производится на упоры стенда или формы. Для стержневой арматуры классов А-У, А-IV натяжение может выполняться механическим или электро-термическим способом, для арматурных канатов класса К-7 - только механическим способом. Величины усилий натяжения натягаемой арматуры приведены на стр. 15

3.12. Величина контролируемого предварительного напряжения* с учетом потерь от деформации анкеров при натяжении механическим способом должна быть равной:

для арматуры класса К-7 $\sigma_k = 12000$ кгс/см²;

для арматуры класса А-У $\sigma_k = 7200$ кгс/см²;

для арматуры класса А-IV $\sigma_k = 5200$ кгс/см²;

Предельные отклонения контролируемого предварительного напряжения не должны превышать для:

арматурных канатов - 5%; + 10%;

стержневой арматуры + 10%.

Величина потерь от деформации анкеров определена из условия натяжения арматуры на форму и равна:

для арматуры класса К-7 - 375 кгс/см²;

для арматуры класса А-У - 400 кгс/см²;

для арматуры класса А-IV - 500 кгс/см².

В случае изменения условий натяжения арматуры (натяжение на упоры стенда, изменения значений деформаций анкеров и т.д.) величина потерь от деформации анкеров и, соответственно, усилия натяжения (см. стр. 15) и напряжения должны быть скорректированы. При этом скорректированные величины потерь не должны превышать приведенных в настоящем пункте.

3.13. Величина контролируемого предварительного напряжения при натяжении электро-термическим способом должна быть равной:

для арматуры класса А-У $\sigma_k = 7500$ кгс/см²;

для арматуры класса А-IV $\sigma_k = 5500$ кгс/см².

Предельные отклонения контролируемого предварительного напряжения не должны превышать + 520 кгс/см².

* После передачи усилия натяжения на упоры.

3.14. Передача предварительных напряжений на бетон (отпуск натяжения арматуры) должна производиться после достижения им передаточной прочности не менее 70% ^{ПРОЕКТИВНОЙ} марки бетона по прочности на сжатие.

Отпуск натяжения арматуры следует производить плавно, с помощью специальных устройств или предварительного разогрева концевых участков стержней.

3.15. Обнажение арматуры не допускается, за исключением концов напрягаемой арматуры, которые не должны выступать за торцовые поверхности балок более чем на 10 мм, и должны быть защищены слоем цементно-песчаного раствора или битумным лаком.

3.16. Открытые поверхности стальных закладных изделий и строповочных приспособлений должны быть очищены от наплывов бетона или раствора.

3.17. Точность изготовления, качество поверхностей и внешний вид балок должны отвечать требованиям настоящих рабочих чертежей и ГОСТ ISO15-75 "Изделия железобетонные и бетонные. Общие технические требования".

Отклонения проектных размеров не должны превышать:

по длине балок ± 16 мм

по размерам поперечного сечения ± 8 мм.

Отклонение от номинальной толщины защитного слоя бетона не должны превышать ± 5 мм.

Отклонения от проектного положения стальных закладных изделий не должны превышать:

в плоскости балок 10 мм
из плоскости балок 8 мм.

Отклонения от прямолинейности поперечного профиля на всей длине балок не должно превышать 36 мм.

Отклонение от прямолинейности в любом сечении на длине 2 м (местная непрямолинейность) не должно превышать 3 мм.

В бетоне балок допускаются поверхностные усадочные и др. технологические трещины, ширина которых не должна превышать 0,1 мм.

3.18. При проектировании форм необходимо учитывать отклонения размеров изделия в связи с усадкой и ползучестью бетона, а также в связи с обжатием бетона напрягаемой арматурой.

4. ПРАВИЛА ПРИЕМКИ

4.1. Балки должны быть приняты техническим контролем предприятия-изготовителя в соответствии с требованиями ГОСТ ISO15.4-81.

Результаты приемочного контроля и испытаний должны быть записаны в журналах ОТК или заводской лаборатории.

4.2. Перед началом массового изготовления балок и в дальнейшем при изменении технологии изготовления, а также в случае замены используемых материалов (класса

напрягаемой арматуры, состава бетона), следует производить приемочные испытания балок нагружением их до контролируемого предельного состояния (по прочности, трещиностойкости, жесткости).

Испытаниям должны подвергаться не менее двух балок для каждого вида контролируемого предельного состояния.

Схема и величины нагрузок для контрольных испытаний балок нагружением приведены на стр. 10

При сроках испытаний, не совпадающих с указанными на стр. 10, значения контрольных нагрузок и прогибов следует принимать по интерполяции.

При испытаниях нагружением должна быть обеспечена устойчивость балок из их плоскости.

Текущий приемочный контроль балок следует выполнять неразрушающими методами.

4.3. Приемка балок производится поштучно.

5. МЕТОДЫ ИСПЫТАНИИ И КОНТРОЛЯ, МАРКИРОВКА

5.1. Методы приемочных испытаний и контроля должны соответствовать требованиям ГОСТ ISO15-75.

5.2. Приемочные испытания нагружением, приемочный контроль неразрушающими методами, а также оценка качества

балок по полученным показателям прочности, трещиностойкости и жесткости должны производиться в соответствии с ГОСТ 8629-77.

5.3. Прочность бетона на сжатие следует определять по ГОСТ 10180-78.

При испытании балок неразрушающими методами фактическую прочность бетона следует определять ультразвуковым методом согласно ГОСТ 17624-78 или другими методами предусмотренными действующими стандартами на методы испытаний бетона.

5.4. Контроль и оценку проектной марки бетона по прочности на сжатие, а также передаточной и отпускной прочности бетона следует производить по ГОСТ 16015.0-80 и ГОСТ 16015.1-80 с учетом однородности прочности бетона.

5.5. Марка бетона по морозостойкости должна контролироваться в соответствии с ГОСТ 10060-76.

Испытания бетона на морозостойкость следует производить при каждом изменении состава бетона и не реже одного раза в шесть месяцев.

5.6. При проверке плотности бетона контроль марки бетона по водонепроницаемости производится не реже одного раза в три месяца по величине коэффициента фильтрации K_f , определяемого согласно ГОСТ 19476-74. Допускается определять марку бетона по водонепроницаемости в соответствии с требованиями ГОСТ 12730.5-78.

Величины коэффициента фильтрации K_f , соответствующие маркам бетона по водонепроницаемости, приведены в главе СНиП П-21-75 (табл.2 приложения 1).

Водопоглощение бетона следует определять в соответствии с тресканиями ГОСТ 12730.3-78.

5.7. Объемная масса бетона должна определяться по ГОСТ 12730.1-78. Допускается определять объемную массу бетона по ГОСТ 17623-78.

5.8. Размеры и неплоскостность балок, толщину защитного слоя бетона до арматуры, положение стальных закладных изделий, фактическую массу балок, а также качество поверхностей и внешний вид балок проверять по ГОСТ 13015-75.

5.9. Измерение величины натяжения напрягаемой арматуры производится согласно ГОСТ 22362-77.

5.10. Испытания сварных соединений арматуры и закладных изделий и оценку их качества необходимо производить по ГОСТ 10922-75.

5.11. На каждой балке несмываемой краской при помощи трафаретов или штампов должны быть нанесены следующие маркировочные знаки:

говарный знак предприятия-изготовителя или его краткое наименование;

дата изготовления балки;

штамп технического контроля;

отпускная масса балки.

6. ХРАНЕНИЕ, ТРАНСПОРТИРОВАНИЕ, МОНТАЖ

6.1. Балки должны храниться и транспортироваться в рабочем (вертикальном) положении с опиранием их на деревянные инвентарные прокладки, устанавливаемые в местах опорных зон по плотному и тщательно выверенному основанию.

Толщина деревянных прокладок должна быть не менее 40 мм, ширина - не менее 150 мм, длина - на 100 мм больше ширины опорной части балок.

6.2. Балки следует хранить на складах рассортированными по маркам и типоразмерам. При этом должна быть обеспечена возможность захвата и подъема каждой балки для погрузки на транспортные средства или для монтажа.

6.3. Захват балок краном при погрузочно-разгрузочных и монтажных работах осуществляется с применением специальных траверс с захватом за предназначенные для этой цели строповочные отверстия; при этом следует принимать меры, предохраняющие бетон конструкции от повреждения в местах строповки.

Для извлечения балок из форм с одним неоткидным сортом, а также в случае отсутствия на заводе-изготовителе приспособлений для подъема балок за строповочные отверстия допускается устройство монтажных петель (петли марок М16 устанавливаются в балках первого и второго, а М17 третьего типоразмеров; рабочие чертежи монтажных петель приведены на стр. 15 вып. 4 настоящей работы).

Петли должны быть установлены на расстоянии 2,5 м от торца балок.

6.4. Транспортирование балок должно производиться на специальных автотранспортных средствах, а также железно/дорожным и водным транспортом с надежным закреплением, предохраняющим их от возможного смещения или опрокидывания.

6.5. Изготовитель обязан сопровождать балку паспортом, заполненным в соответствии с требованиями ГОСТ ISO153-84.

7. ГАРАНТИИ ИЗГОТОВИТЕЛЯ

7.1. Предприятие-изготовитель должно гарантировать соответствие поставляемых в установленном порядке балок требованиям настоящих рабочих чертежей и государственных стандартов.

7.2. При отпуске с предприятия балок с прочностью бетона ниже установленной настоящими рабочими чертежами, изготовитель обязан гарантировать, что прочность бетона достигнет проектной марки не позднее 28 дней со дня изготовления (или в другой срок обусловленный заказчиком и изготовителем).

НОМЕНКЛАТУРА БАЛОК ИЗ БЕТОНОВ МАРОК ДО 1000.

МАРКА БАЛКИ	ПРОЕКТНАЯ МАРКА БЕТОНА	РАСХОД МАТЕРИАЛОВ НА БАЛКУ			МАССА Т	МАРКА БАЛКИ	ПРОЕКТНАЯ МАРКА БЕТОНА	РАСХОД МАТЕРИАЛОВ НА БАЛКУ			МАССА, Т
		Бетон, м ³	Сталь, кг					Бетон, м ³	Сталь, кг		
			Всего	в том числе напрягаемой					Всего	в том числе напрягаемой	
1БСД 18 - 6 К7В	700	2.25	312	160	5.6	3БСД 18 - 7 К7В	600	3.80	365	160	9.5
1БСД 18 - 6 АУВ			432	266		3БСД 18 - 7 АУВ	500		471	266	
1БСД 18 - 6 АУВ			488	322		3БСД 18 - 7 АУВ			600	560	
1БСД 18 - 7 К7В	800		352	200		3БСД 18 - 8 К7В	500			408	
1БСД 18 - 7 АУВ			432	266		3БСД 18 - 8 АУВ			600	530	
1БСД 18 - 7 АУВ			521	355		3БСД 18 - 8 АУВ	700			637	
2БСД 18 - 7 К7В	700	2.70	357	160	6.8	3БСД 18 - 9 К7В		600	454	240	9.5
2БСД 18 - 7 АУВ			463	266		3БСД 18 - 9 АУВ	700		611	398	
2БСД 18 - 7 АУВ			519	322		3БСД 18 - 9 АУВ		800	718	504	
2БСД 18 - 8 К7В	700		440	240		3БСД 18 - 10 К7В	800		631	360	
2БСД 18 - 8 АУВ	800		555	355		3БСД 18 - 10 АУВ		800	804	533	
2БСД 18 - 8 АУВ	700		733	533		3БСД 18 - 10 АУВ			1023	752	

РАБОЧИЕ ЧЕРТЕЖИ БАЛОК ПРИВЕДЕНЫ В НАСТОЯЩЕМ ВЫПУСКЕ

МАРКА БЛОК	ВИД ПРОДОЛЬНОЙ РАБОЧЕЙ АРМАТУРЫ	ВЕЛИЧИНЫ КОНТРОЛЬНЫХ НАГРУЗОК R_k ПО ПРОВЕРКЕ, т.с.													КОНТРОЛЬНЫЙ ПРОГИБ					ОТНОШЕНИЕ					
		ПРОЧНОСТИ				ШИРИНЫ РАСКРЫТИЯ ТРЕЩИН					ЖЕСТКОСТИ				f_k см					$f_{\text{ДЛИТ.}} / f_{\text{ПРЕД.}}$					
						ВРЕМЯ ПОСЛЕ ОТПУСКА НАТЯЖЕНИЯ / СЕТКИ /																			
		с=1.25	с=1.35	с=1.4	с=1.6	3	7	14	28	65	3	7	14	28	65	3	7	14	28	65	3	7	14	28	65
1БСД18-6	К-7	-	-	15.0	17.3	8.6	8.5	8.3	8.2	7.9	6.9	6.8	6.7	6.5	6.3	4.73	4.67	4.59	4.49	4.35	0.53	0.52	0.51	0.49	0.46
	А-IIIв, А-IV, А-V	13.3	14.5	15.0		9.3	9.1	8.8	8.4	7.9	7.5	7.3	7.1	6.8	6.3	5.59	5.47	5.29	5.05	4.74	1.14	1.10	1.05	0.98	0.88
1БСД18-7	К-7	-	-	16.8	19.3	10.2	10.0	9.9	9.6	9.3	8.2	8.1	7.9	7.7	7.5	5.43	5.36	5.26	5.13	4.97	0.85	0.84	0.83	0.81	0.80
	А-IIIв, А-IV, А-V	14.9	16.1	16.8		9.6	9.4	9.2	8.8	8.4	8.1	7.9	7.7	7.4	7.1	6.04	5.92	5.76	5.55	5.28	1.21	1.18	1.13	1.07	0.99
2БСД18-7	К-7	-	-	17.1	19.7	9.5	9.4	9.3	9.1	8.8	7.6	7.5	7.4	7.3	7.1	4.09	4.04	3.98	3.90	3.79	0.54	0.53	0.52	0.50	0.46
	А-IIIв, А-IV, А-V	15.1	16.4	17.1		10.3	10.0	9.7	9.3	8.8	8.2	8.1	7.8	7.5	7.1	4.81	4.71	4.60	4.40	4.16	1.06	1.03	0.99	0.94	0.85
2БСД18-8	К-7	-	-	20.9	24.2	12.7	12.5	12.2	11.9	11.5	10.1	10.0	9.8	9.5	9.5	5.33	5.25	5.15	5.01	4.83	0.82	0.81	0.80	0.78	0.76
	А-IIIв, А-IV, А-V	18.6	20.2	20.9		12.6	12.3	12.0	11.5	11.0	10.4	9.9	9.6	9.2	8.8	5.81	5.69	5.53	5.31	5.04	1.23	1.20	1.15	1.08	0.99
3БСД18-7	К-7	-	-	16.8	19.5	9.0	8.9	8.8	8.6	8.4	7.2	7.1	7.0	6.9	6.8	2.70	2.67	2.63	2.58	2.52	0.40	0.39	0.38	0.37	0.35
	А-IIIв, А-IV, А-V	14.4	16.2	16.8		9.5	9.4	9.2	8.9	8.5	7.7	7.5	7.3	7.1	6.8	3.89	3.82	3.73	3.61	3.45	0.93	0.90	0.87	0.83	0.77
3БСД18-8	К-7	-	-	20.9	24.1	11.3	11.2	11.0	10.8	10.5	9.1	9.0	8.8	8.6	8.4	3.36	3.32	3.27	3.20	3.11	0.32	0.32	0.31	0.30	0.28
	А-IIIв, А-IV, А-V	10.6	20.1	20.9		11.9	11.6	11.3	10.9	10.4	9.5	9.3	9.1	8.8	8.3	4.58	4.49	4.36	4.20	4.00	1.09	1.06	1.02	0.96	0.89
3БСД18-9	К-7	-	-	23.3	26.9	13.1	13.0	12.7	12.4	12.1	10.5	10.4	10.2	10.0	9.7	3.97	3.92	3.85	3.75	3.64	0.38	0.37	0.37	0.28	0.26
	А-IIIв, А-IV, А-V	20.7	22.5	23.3		14.1	13.8	13.5	13.0	12.4	11.3	11.1	10.8	10.4	10.0	5.10	5.00	4.87	4.71	4.49	1.00	0.98	0.94	0.89	0.83
3БСД18-10	К-7	-	-	32.1	36.9	17.9	17.6	17.3	16.9	16.3	14.3	14.1	13.8	13.5	13.1	4.98	4.91	4.82	4.70	4.54	0.60	0.59	0.58	0.57	0.55
	А-IIIв, А-IV, А-V	28.5	30.9	32.1		18.4	18.1	17.6	16.9	16.1	14.8	14.5	14.1	13.6	12.9	6.25	6.13	5.96	5.74	5.45	1.12	1.09	1.05	0.99	0.92

СХЕМА ИСПЫТАНИЙ

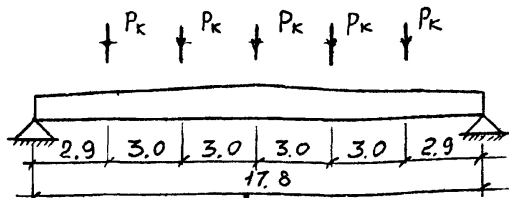
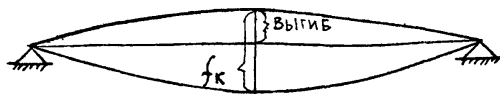


СХЕМА ЗАМЕРА ПРОГИБА ПРИ ИСПЫТАНИИ



1. Контрольная ширина раскрытия трещин для блоков с арматурой класса К-7 равна 0,1 мм, с арматурой класса А-V-0,25 мм.
2. Контрольная ширина раскрытия трещин для блоков с арматурой классов А-IIIв и А-IV эксплуатируемых в зданиях: с неагрессивной газовой средой - 0,25 мм, со слабоагрессивной газовой средой - 0,15 мм, со среднеагрессивной газовой средой - 0,10 мм.
3. В величины контрольных нагрузок R_k входит вес домкратов, траверс и п. д.

4. Контрольная нагрузка по прочности определена в зависимости от возможного характера разрушения блока; при этом коэффициент, "с" принят для арматуры классов А-IIIв равным 1,25, А-IV-1,35, А-V и К-7 - 1,4 при разрушении блока из-за текучести продольной растянутой арматуры и 1,6 для всех классов стали при разрушении блока из-за разрыва растянутой продольной арматуры или раздробления бетона сжатой зоны.

1.462.1-16.2/3

Лист

9

МАРКА	Напрягаемая арматура, кг										Арматурные изделия, кг						Закладные изделия, кг						Итого	ВСЕГО, кг							
	Арм. сталь ГОСТ 15840-68		Арматурная сталь ГОСТ 5781-82								Арматурная сталь ГОСТ 5701-82			Арм. сталь ГОСТ 6727-80			Арматурная сталь ГОСТ 5181-82				ГОСТ 103-76										
	Класс К-7		Класс А-III				Класс А-IV				Класс А III			Класс Вр I			Класс А III				Профиль										
	Ф, мм	Итого	Ф, мм				Ф, мм				Ф, мм			Ф, мм			Ф, мм				Б=10	Б=12									
15	Итого	16	18	20	22	Итого	18	20	22	Итого	8	10	12	14	Итого	5	Итого	12	14	16	18	Итого	Итого	Итого							
1БСА 18-6К7В	1600	1600								1600	45,7		47,6		93,3	41,4	41,4	131,7	8,8				8,8	8,0	8,6	17,4	312,1				
1БСА 18-6АIIIВ					2664				2664				13,0	48,0	106,7	41,4	41,4	148,1	8,8				8,8	8,0	8,6	17,4	434,9				
1БСА 18-6АIVВ													3220	3220	3220	45,7		13,0	48,0	106,7	41,4	41,4	148,1	8,8		8,8	8,6	17,4	487,7		
1БСА 18-7К7В	2000	2000								2000	45,7		47,6		93,3	41,4	41,4	131,7	8,8				8,8	8,0	8,6	17,4	352,1				
1БСА 18-7АIIIВ					2664				2664				13,0	48,0	106,7	41,4	41,4	148,1	8,8				8,8	8,0	8,6	17,4	434,9				
1БСА 18-7АIVВ										3552			355,2	355,2	355,2	45,7		13,0	48,0	106,7	41,4	41,4	148,1	8,8		8,8	8,0	8,6	17,4	520,7	
2БСА 18-7К7В	1600	1600								1600	45,7		71,6	13,0	48,0	132,6	42,8	42,8	175,4	8,8				8,8	12,6	12,6	24,4	356,8			
2БСА 18-7АIIIВ					2664				2664				71,6	13,0	48,0	132,6	42,8	42,8	175,4	8,8				8,8	12,6	12,6	24,4	463,2			
2БСА 18-7АIVВ										3220	3220	3220		71,6	13,0	48,0	132,6	42,8	42,8	175,4	8,8			8,8	12,6	12,6	24,4	519,0			
2БСА 18-8К7В	2400	2400								2400	45,7		71,6	13,0	48,0	132,6	42,8	42,8	175,4	8,8		12,0		12,0	12,6	12,6	24,6	440,0			
2БСА 18-8АIIIВ					3552				3552				71,6	13,0	48,0	132,6	42,8	42,8	175,4	8,8		12,0		12,0	12,6	12,6	24,6	555,2			
2БСА 18-8АIVВ										5328			532,8	532,8	532,8	45,7		71,6	13,0	48,0	132,6	42,8	42,8	175,4	8,8		12,0	12,6	12,6	24,6	732,8
3БСА 18-7К7В	1600	1600								1600	45,7		82,2		127,9	55,1	55,1	183,0	8,8				8,8	12,6	12,6	24,6	364,6				
3БСА 18-7АIIIВ					2664				2664				82,2		127,9	55,1	55,1	183,0	8,8				8,8	12,6	12,6	24,6	471,0				
3БСА 18-7АIVВ										3552			355,2	355,2	355,2	45,7		82,2		127,9	55,1	55,1	183,0	8,8		8,8	12,6	12,6	24,6	559,8	
3БСА 18-8К7В	2000	2000								2000	45,7		82,2		127,9	55,1	55,1	183,0	8,8		12,0		12,0	12,6	12,6	24,6	407,6				
3БСА 18-8АIIIВ					3220				3220				82,2		127,9	55,1	55,1	183,0	8,8		12,0		12,0	12,6	12,6	24,6	529,8				
3БСА 18-8АIVВ										4296	4296	4296	45,7		82,2		127,9	55,1	55,1	183,0	8,8		12,0	12,0	12,6	12,6	24,6	637,2			
3БСА 18-9К7В	2400	2400								2400	45,7		82,2		127,9	55,1	55,1	183,0	8,8			15,8	15,8	15,0	15,0	30,8	453,8				
3БСА 18-9АIIIВ					3976				3976				82,2		127,9	55,1	55,1	183,0	8,8			15,8	15,8	15,0	15,0	30,8	611,4				
3БСА 18-9АIVВ										5040			504,0	504,0	504,0	45,7		82,2		127,9	55,1	55,1	183,0	8,8		15,8	15,8	15,0	15,0	30,8	717,8
3БСА 18-10К7В	3600	3600								3600			71,6	13,0	95,8	180,6	55,1	55,1	235,7	8,8			20,0	20,0	15,0	15,0	35,0	630,7			
3БСА 18-10АIIIВ					5328				5328				71,6	13,0	95,8	180,6	55,1	55,1	235,7	8,8			20,0	20,0	15,0	15,0	35,0	803,5			
3БСА 18-10АIVВ										7518	7518	7518		71,6	13,0	195,8	180,6	55,1	55,1	235,7	8,8			20,0	20,0	15,0	15,0	35,0	1022,5		

В ТАБЛИЦЕ НЕ УЧТЕН РАСХОД СТАЛИ НА ЗАКЛАДНЫЕ ИЗДЕЛИЯ ПРЕДНАЗНАЧЕННЫЕ ДЛЯ КРЕПЛЕНИЯ ПРОГОНОВ, ЛАНТ, СТЕНОВЫХ ПАНЕЛЕЙ И ПОДВЕСНОГО ТРАНСПОРТА.

1.462.1-16.28РС

ВЕДОМОСТЬ РАСХОДА СТАЛИ

НАЧ. ОТА	РОЗЕНБЛОМ	СТАЛИЯ	МАССА	МАСШТАБ
П. СПЕЦ.	КАН	Р	СМ. ТАБЛ.	
РУК. ГРУППЫ	АЙЗЕНБЕРГ	ЛИСТ	ЛИСТОВ 1	
БЕД. МИН	ЛОГВИНСКИЙ	ЦНИИПРОМЗАДАНИЙ МОСКВА		
ПРОВЕРИЛ	ЛОГВИНСКИЙ			

Формат	Зона	Поз.	Обозначение	Наименование	Кол.	Примечание
			1.462.1-16.2ПЗ	Документация		
			1.462.1-16.2.1СВ	Пояснительная записка	×	
			1.462.1-16.2 ВРС	Сборочный чертеж	×	
				Ведомость расхода	×	
				стали		

Формат	Зона	Для исполнения с порядковым номером	Обозначение	Кол.	Примечание
		Переменные	Данные		
		Сборочные	единицы		
		Поз.1 Каркас плоский	(КР2, КР3)		
		-00...-05; -12...-20	1.462.1-16.4.0010-01	2	КР2
		-06...-11; -21...-23	-02	2	КР3
		Поз.2 Каркас плоский	(КР5, КР6)		
		-00...-05; -12...-20	1.462.1-16.4.0020-01	1	КР5
		-06...-11; -21...-23	-02	1	КР6

1) основное исполнение, не имеющее порядкового номера, обозначено "-00"

1.462.1-16.2.1

НАУ.ОТА РОЗЕНБЛАНК
 Д.СЛЕВ. КАН
 ВЕ.ГР. ЛИБЕНБЕРГ
 ВЕД.НИИ. ЛОГИНСКИЙ

БАЛКА 1БСД18-
 2БСД18- , 3БСД18-

Стадия Лист Листов
 Р 1 4

Формат	Зона	Для исполнения с порядковым номером	Обозначение	Кол.	Примечание
		Поз.3. Каркас плоский	(КР7; КР8; КР10; КР15, КР21)		
		-00; -03	1.462.1-16.4.0030	4	КР7
		-01; -02; -04; -05	-01	4	КР8
		-06...-11	-03	4	КР10
		-12...-20	-08	2	КР15
		-21...-23	-14	2	КР21
		Поз.4. Каркас плоский	(КР16; КР22)		
		-12...-20	1.462.1-16.4.0030-09	2	КР16
		-21...-23	-15	2	КР22
		-00...-11	отсутствует		
		Поз.5 Каркас плоский	(КР23)		
		-00...-23	1.462.1-16.4.0040	2	КР23
		Поз.6 Каркас плоский	(КР24 ÷ КР26)		
		-00...-05	1.462.1-16.4.0050	2	КР24
		-06...-11	-01	2	КР25
		-12...-23	-02	2	КР26
		Поз.7. Каркас плоский	(КР27)		
		-12...-23	1.462.1-16.0060	4	КР27
		-00...-11	отсутствует		
		Поз.8 Каркас плоский	(КР28, КР29)		
		-00...-05	1.462.1-16.4.0070	8	КР28
		-06...-23	-02	8	КР29
		Поз.9 Каркас плоский	(КР30, КР31)		
		-00...-05	1.462.1-16.4.0070-01	8	КР30
		-06...-23	-03	8	КР31
		Поз.10. Каркас плоский	(КР32 ÷ КР34)		
		-00...-05	1.462.1-16.4.0080	3	КР32
		-06...-11	-01	3	КР33
		-12...-23	-02	3	КР34

1.462.1-16.2.1

Лист
2

Инв. № подл. Подпись и дата. Взам. инв. №

Инв. № подл. Подпись и дата. Взам. инв. №

Формат	Зона	Для исполнения с порядковым номером	Обозначение	Кол.	Примечание
		Поз.11 ИЗДЕЛИЕ ЗАКЛАД	НОС (М1±М5)		
		-00... -05	1.462.1-16.4.0090	2	М1
		-06... -08; -12... -14	-01	2	М2
		-09... -11; -15... -17	-02	2	М3
		-18... -20	-03	2	М4
		-21... -23	-04	2	М5
ДЕТАЛИ					
		Поз.12. СТЕРЖЕНЬ	НАПРЯГАЕМЫЙ		
		-00; -06; -12	1.462.1-16.4.0001	8	
		-01; -04; -07; -13	-03	6	
		-02; -08;	-07	6	
		-03; 15	-00	10	
		-20;	-05	14	
		-17;	-07	8	
		-09; -18	-00	12	
		-10	-03	8	
		-11	-06	12	
		-05; -14	-06	8	
		-16	-04	6	
		-19	-01	14	
		-21	-00	16	
		-22	-03	12	
		-23	-07	14	
		Поз.13. СТЕРЖЕНЬ	АРМАТУРНЫЙ		
		-00; -03	1.462.1-16.4.0002.01	2	
		-01; -02; -04... -11	-02	2	
		-12... -20	-01	4	
		-21... -23	-02	4	
					Иуст
1.462.1-16.2.1					5

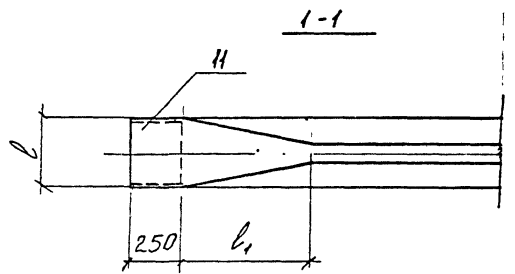
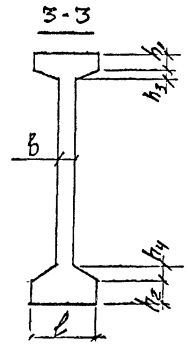
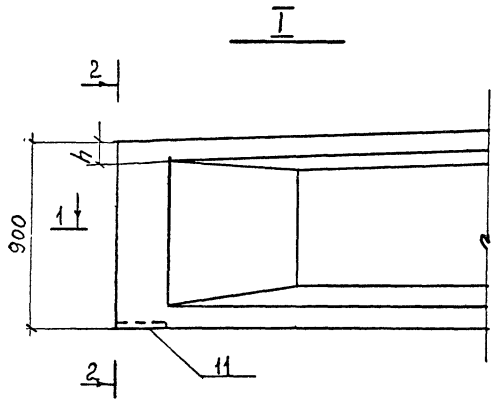
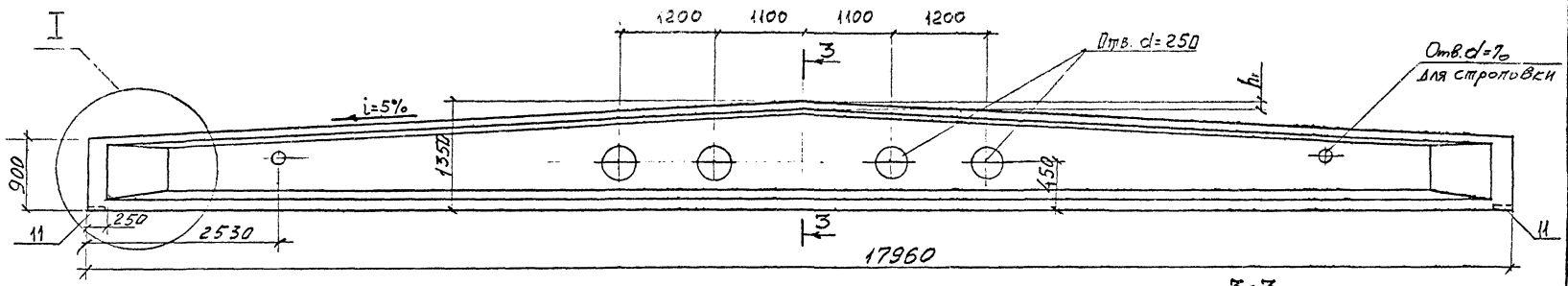
Инв. № подл. Подпись и дата

Взам. инв. №

Формат	Зона	Для исполнения с порядковым номером	Обозначение	Кол.	Примечание
		МАТЕРИАЛ			
		-00... -02	БЕТОН МАРКИ М 700	2,25	м ³
		-03... -05	М 800	2,25	м ³
		-06... -08; -11	М 700	2,70	м ³
		-10	М 800	2,70	м ³
		-12; -15; -16; -18; -19	М 600	3,80	м ³
		-13; -14; -17	М 500	3,80	м ³
		-20; -21; -22; -23	М 800	3,80	м ³
					Иуст
1.462.1-16.2.1					4

Инв. № подл. Подпись и дата

Взам. инв. №

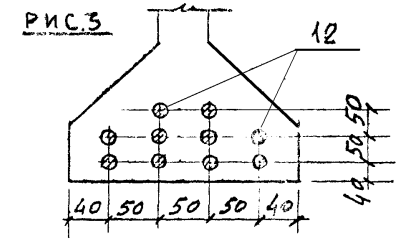
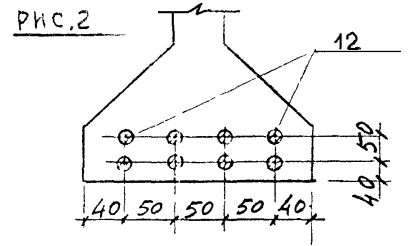
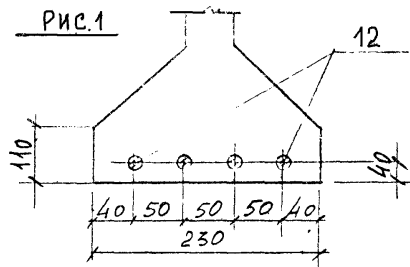


ОБОЗНАЧЕНИЕ	МАРКА БАЛКИ	РАЗМЕРЫ, мм							
		l	l_1	b	h	h_1	h_2	h_3	h_4
1.462.1-16.2.1-00 ÷ 1.462.1-16.2.1-05	1БСД 18 —	230	750	70	80	80	110	140	80
1.462.1-16.2.1-06 ÷ 1.462.1-16.2.1-11	2БСД 18 —	330	750	70	80	80	60	60	130
1.462.1-16.2.1-12 ÷ 1.462.1-16.2.1-23	3БСД 18 —	330	3000	80	80	180	460	60	130

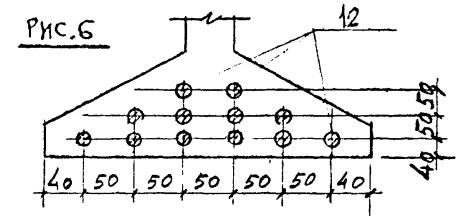
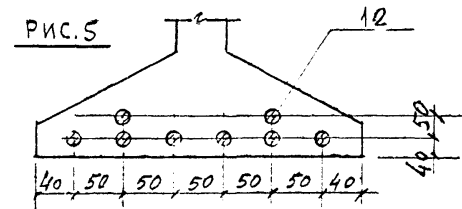
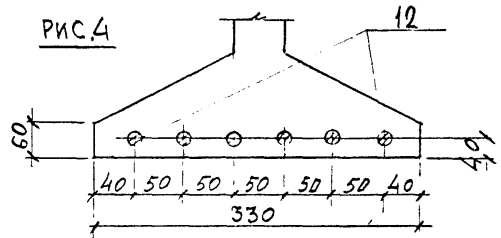
1.462.1-16.2.1/СБ			СТАДИЯ	МАССА	МАСШТАБ
НАЧ. ОТД.	РОЗЕНБЛУМ	<i>Кол</i>	Р		
ГЛ. СПЕЦ.	КАМ	<i>Кол</i>			
РУК. ГР.	АЙЗЕНБЕРГ	<i>В.В.В.</i>			
БАЛКА 1БСД 18- 2БСД 18- , 3БСД 18-			Лист 7	Листов 6	
			ЦНИИПРОМЗАДАНИЙ г. МОСКВА		

ОБОЗНАЧЕНИЕ	МАРКА БАЛКИ	Рис.	НАПРЯГАЕМАЯ АРМАТУРА	УСИЛИЕ НАТЯЖЕНИЯ ОДНОГО ЭЛЕМЕНТА		ОБОЗНАЧЕНИЕ	МАРКА БАЛКИ	Рис.	НАПРЯГАЕМАЯ АРМАТУРА	УСИЛИЕ НАТЯЖЕНИЯ ОДНОГО ЭЛЕМЕНТА	
				СПОСОБ НАТЯЖЕНИЯ						СПОСОБ НАТЯЖЕНИЯ	
				МЕХАНИЧ.	ЭЛЕКТРОТ.					МЕХАНИЧ.	ЭЛЕКТРОТ.
1.462.1-16.2.1	1БСД 18-6К7В	2	8Ф 15 К7	17.3	—	- 12	3БСД 18-7К7В	8	8Ф 15 К7	17.3	—
- 01	1БСД 18-6АУВ	1	6Ф 20 АУ	23.9	23.6	- 13	3БСД 18-7АУВ	7	6Ф 20 АУ	23.9	23.6
- 02	1БСД 18-6АУВ		6Ф 22 АУ	21.7	20.9	- 14	3БСД 18-7АУВ	8	8Ф 20 АУ	17.9	17.3
- 03	1БСД 18-7К7В	3	10 Ф 15 К7	17.3	—	- 15	3БСД 18-8К7В	9	10 Ф 15 К7	17.3	—
- 04	1БСД 18-7АУВ	1	6Ф 20 АУ	23.9	23.6	- 16	3БСД 18-8АУВ	7	6Ф 22 АУ	28.9	28.4
- 05	1БСД 18-7АУВ	2	8Ф 20 АУ	17.9	17.3	- 17	3БСД 18-8АУВ	8	8Ф 22 АУ	21.7	20.9
- 06	2БСД 18-7К7В	5	8Ф 15 К7	17.3	—	- 18	3БСД 18-9К7В	10	12Ф 15 К7	17.3	—
- 07	2БСД 18-7АУВ	4	6Ф 20 АУ	23.9	23.6	- 19	3БСД 18-9АУВ	11	14Ф 16 АУ	15.3	15.1
- 08	2БСД 18-7АУВ		6Ф 22 АУ	21.7	20.9	- 20	3БСД 18-9АУВ		14Ф 18 АУ	14.5	14.0
- 09	2БСД 18-8К7В	6	12Ф 15 К7	17.3	—	- 21	3БСД 18-10К7В	12	18Ф 15 К7	17.3	—
- 10	2БСД 18-8АУВ	5	8Ф 20 АУ	23.9	23.6	- 22	3БСД 18-10АУВ	10	12Ф 20 АУ	23.9	23.6
- 11	2БСД 18-8АУВ	6	12Ф 20 АУ	17.9	17.3	- 23	3БСД 18-10АУВ	11	14Ф 22 АУ	21.7	20.9

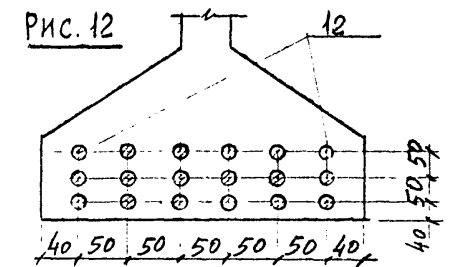
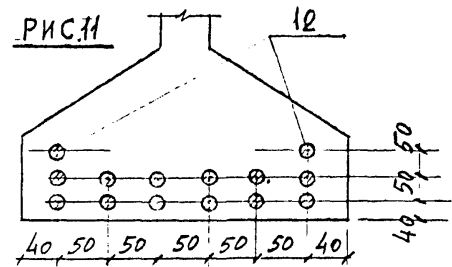
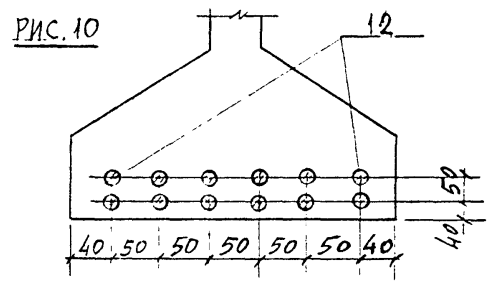
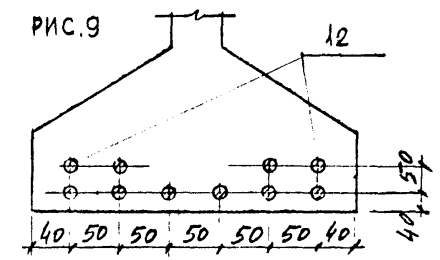
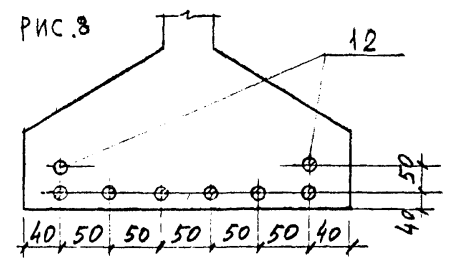
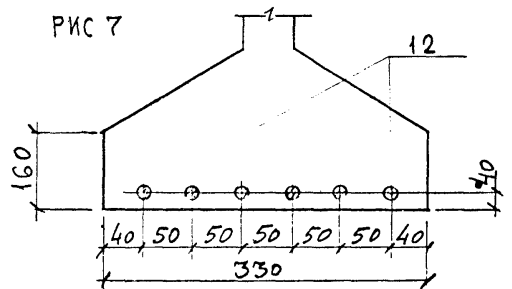
Расположение напрягаемой арматуры в балках 1БСД 18-



Расположение напрягаемой арматуры в балках 2БСД 18-

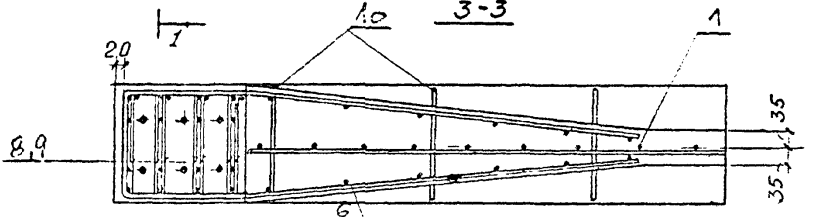
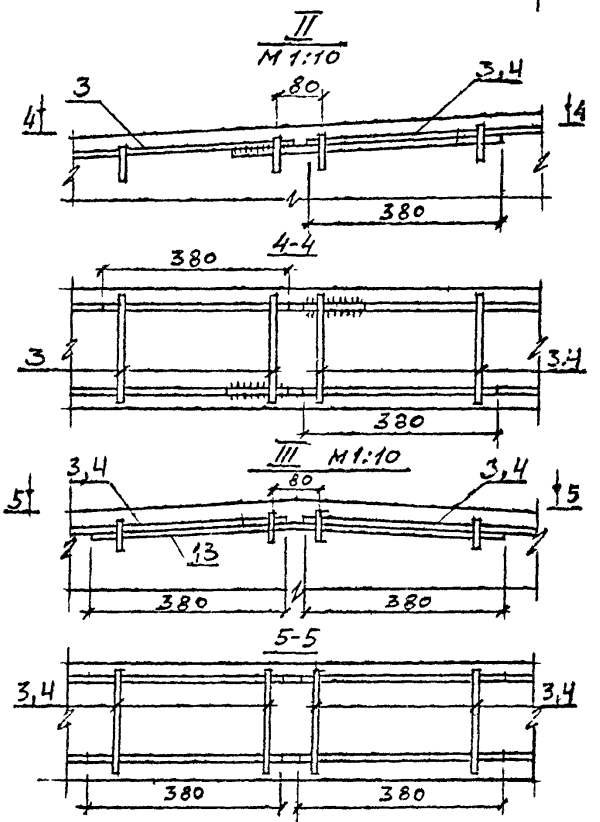
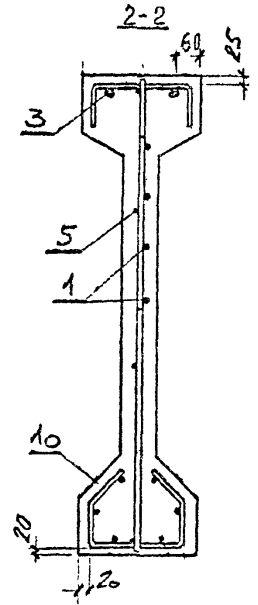
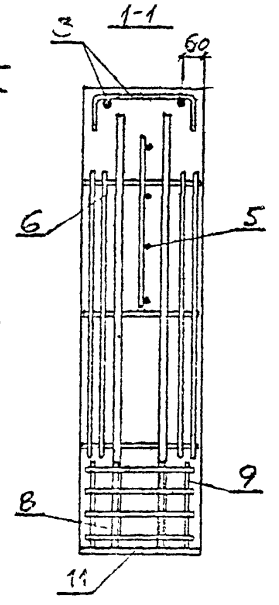
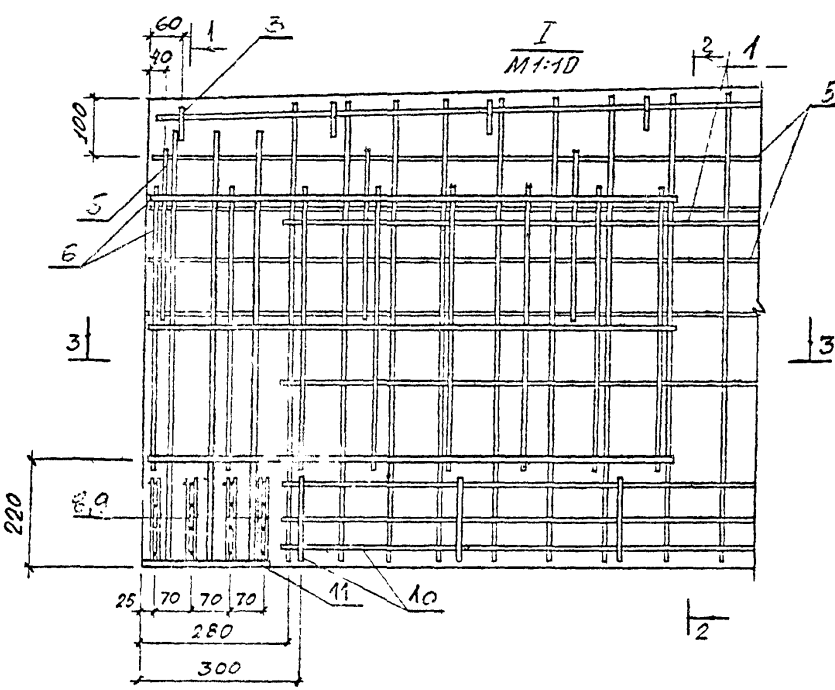
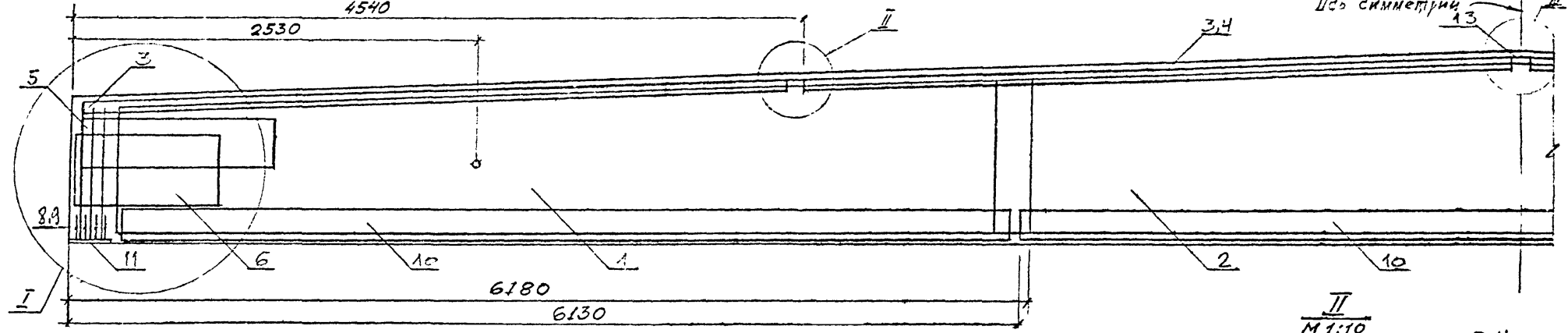


Расположение напрягаемой арматуры в балках 3БСД 18-



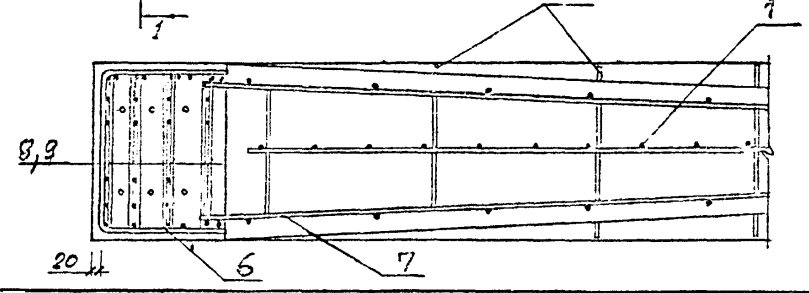
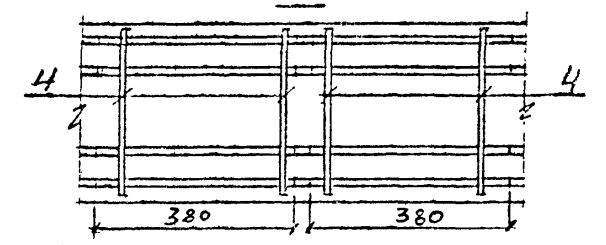
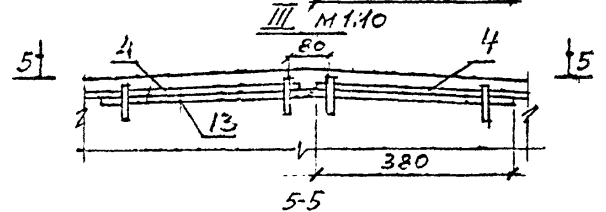
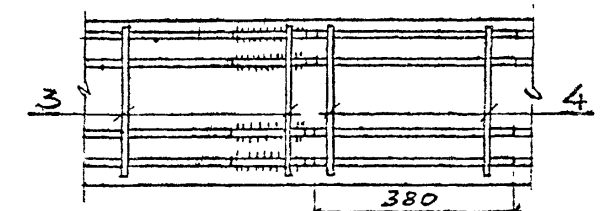
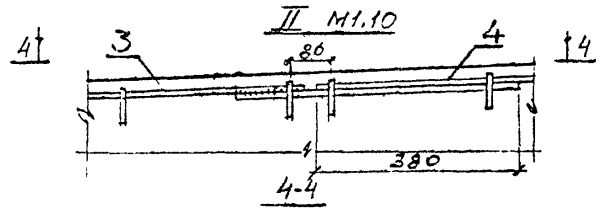
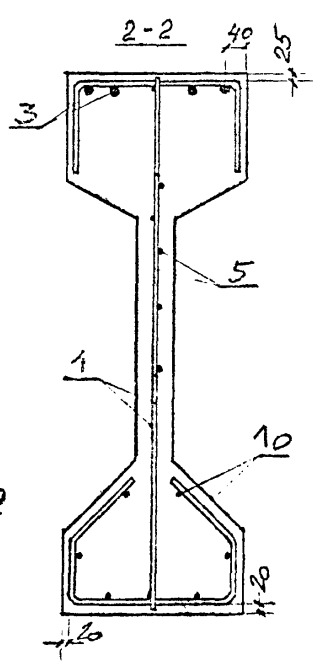
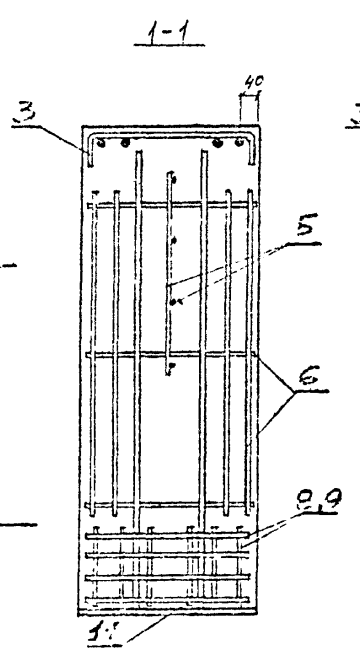
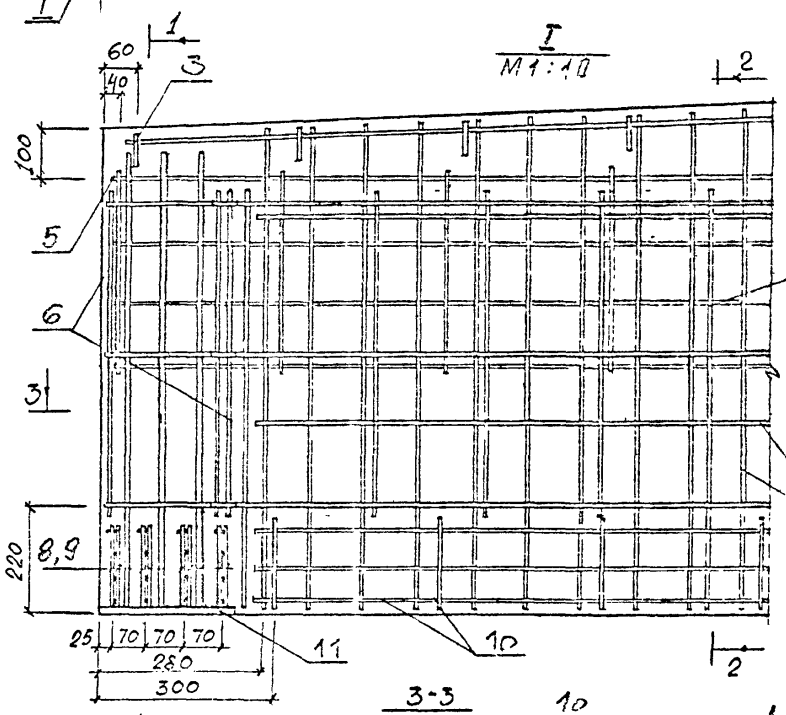
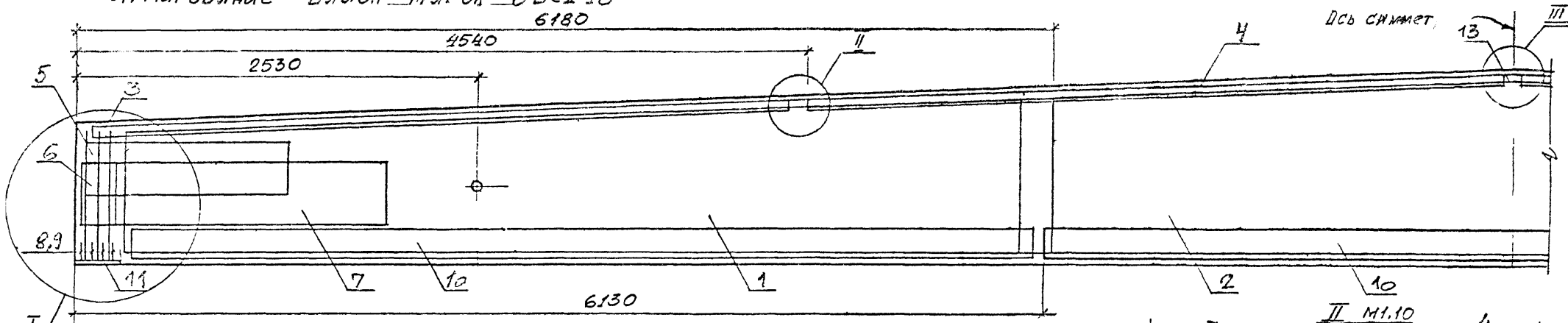
Усилие натяжения одного стержня приведено на стр.15

Армирование балок марок 15СА18- 2БСА18-



- 1. Напрягаемая арматура условно не показана
- 2. Стержни, поз 13 привязать к продольным стержням каркаса поз. 3 или поз. 4

Армирование БЯЛОН МЯРОМ ЗБСД 18-6180



1. НАПРЯГАЕМАЯ АРМАТУРА УСЛОВНО НЕ ПОКАЗАНА.
 2. СТЕРЖНИ ПОЗ. 13 ПРИВЯЗАТЬ К ПРОДОЛЬНЫМ СТЕРЖНЯМ КАРКАСА ПОЗ. 3

Рис.1

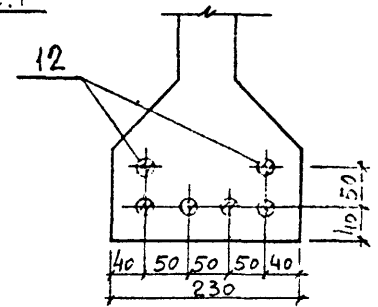


Рис.2

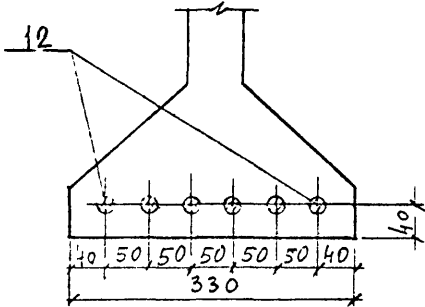


Рис.3

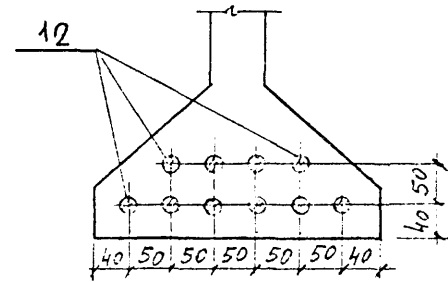


Рис.4

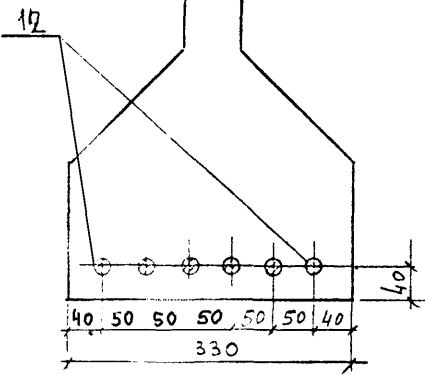


Рис.5

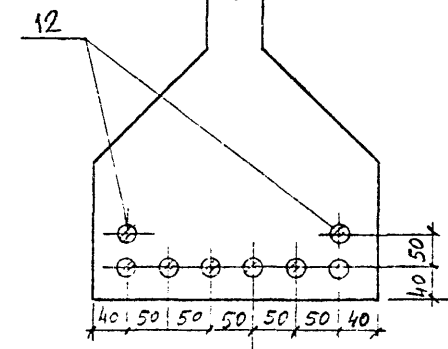


Рис.6

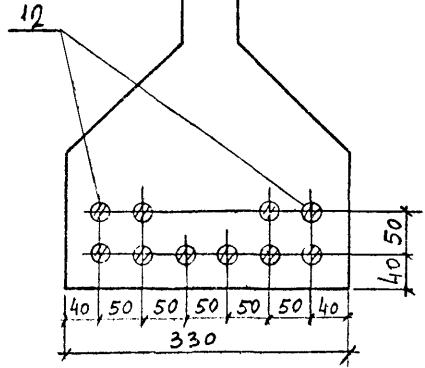
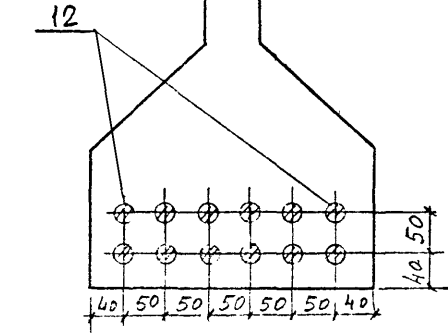


Рис.7



МАРКА БАЛКИ	МАРКА БЕТОНА	НАПРЯГАЕМАЯ АРМАТУРА	N СХЕМЫ РАСПОЛОЖЕНИЯ АРМАТУРЫ	УСИЛИЕ НАТЯЖЕНИЯ ОДНОГО СТЕРЖНЯ, Т	
				СПОСОБ НАТЯЖЕНИЯ	
				МЕХАНИЧЕСКИЙ	ЭЛЕКТРОТЕРМИЧЕСКИЙ
1БСД18-6АIII _В	700	6φ25AIII _В	1	25.5	24.5
1БСД18-7AIII _В	800	6φ25AIII _В	1	25.5	24.5
2БСД18-7AIII _В	600	6φ25AIII _В	2	25.5	24.5
2БСД18-8AIII _В	700	10φ22AIII _В	3	19.8	19.0
3БСД18-7AIII _В	450	6φ25AIII _В	4	25.5	24.5
3БСД18-8AIII _В	500	10φ25AIII _В	5	19.8	19.0
3БСД18-9AIII _В	700	8φ25AIII _В	6	25.5	24.5
3БСД18-10AIII _В	700	12φ25AIII _В	7	25.5	24.5

1. Величина контролируемого предварительного напряжения с учетом потерь от деформации анкеров при натяжении механическим способом должна быть равной $\sigma_k = 4800 \text{ кг/см}^2$, при этом величина потерь от деформации анкеров равна 452 кг/см^2 ; величина контролируемого предварительного напряжения при натяжении электротермическим способом должна быть равной $\sigma_k = 5000 \text{ кг/см}^2$

2. Армирование балок с рабочей продольной арматурой класса АIII_В принимается по балкам соответствующих несущих способностей армированных арматурой класса А-IV.