

ТИПОВЫЕ КОНСТРУКЦИИ И УЗЛЫ ЗДАНИЙ И СООРУЖЕНИЙ

СЕРИЯ 1.462.1-16

ЖЕЛЕЗОБЕТОННЫЕ ДВУГРЯВРОВЫЕ БАЛКИ ПРОЛЕТОМ 16 М
ДЛЯ МАЛОУКЛОННЫХ ПОКРЫТИЙ ПРОМЫШЛЕННЫХ ЗДАНИЙ

Выпуск 4

Арматурные и закладные изделия

Рабочие чертежи.

Q₁ 75-

ЦЕНТРАЛЬНЫЙ ИНСТИТУТ
ТИПОВОГО ПРОЕКТИРОВАНИЯ ГОССТРОЯ СССР
МИНСКИЙ ФИЛИАЛ

г. Минск 220600 ул. К. Маркса 32
Сдано в печать 2509 1984г.
Заказ № 44С тираж 600 экз.
Инв. № 1.462.1-16 цена 0-68
8.4

ТИПОВЫЕ КОНСТРУКЦИИ И УЗЛЫ ЗДАНИЙ И СООРУЖЕНИЙ

СЕРИЯ 1.462.1-16

ЖЕЛЕЗОБЕТОННЫЕ ДВУТАВРОВЫЕ БАЛКИ ПРОЛЕТОМ 18 М
ДЛЯ МАЛОУКЛОННЫХ ПОКРЫТИЙ ПРОМЫШЛЕННЫХ ЗДАНИЙ

Выпуск 4

Арматурные и закладные изделия

Рабочие чертежи

ЦНИИПРОМЗДАНИИ

Гл. инженер института

Начальник ОК-3

Гл. специалист

Рук. группы

И.А.Петров

А.Я.Розенцвиг

Л.А.Кан

В.Д.Айзенберг

НИИЖБ

/Зам.директора

Рук. лаборатории

/ Рук. лаборатории

Рук. лаборатории

Ст. научный сотрудник

Ст. научный сотрудник

Зав. отделением Б.В.

Н.Н.Коровин

Г.Н.Бердичевский

А.П.Васильев

В.А.Клевцов

Е.В.Дмитриев

В.А.Беликов

В.Н.Гришаков

Одобрены Госстроем СССР
для массового применения протоколом
№ 77 от 9 ноября 1982г.

№ /п	ОБОЗНАЧЕНИЕ	НАИМЕНОВАНИЕ	Стр.
СОДЕРЖАНИЕ АЛЬБОМА			
1		СОДЕРЖАНИЕ	2
2	1.462.1-16.470	ТЕХНИЧЕСКОЕ ОПИСАНИЕ	2
3	1.462.1-16.4.0001	СТЕРЖЕНЬ НАПРЯГАЕМЫЙ	3
4	1.462.1-16.4.0002	СТЕРЖЕНЬ АРМАТУРНЫЙ	3
5	1.462.1-16.4.0010	КАРКАС ПЛОСКИЙ КР1 ÷ КР3	4
6	1.462.1-16.4.0020	КАРКАС ПЛОСКИЙ КР4 ÷ КР6	4
7	1.462.1-16.4.0030	КАРКАС ПЛОСКИЙ КР7 ÷ КР22	5
8	1.462.1-16.4.0030СБ	КАРКАС ПЛОСКИЙ КР7 ÷ КР22	6
9	1.462.1-16.4.0040	КАРКАС ПЛОСКИЙ КР23	7
10	1.462.1-16.4.0050	КАРКАС ПЛОСКИЙ КР24 ÷ КР26	7
11	1.462.1-16.4.0050СБ	КАРКАС ПЛОСКИЙ КР24 ÷ КР26	8
12	1.462.1-16.4.0060	КАРКАС ПЛОСКИЙ КР27	8
13	1.462.1-16.4.0070	КАРКАС ПЛОСКИЙ КР28 ÷ КР31	9
14	1.462.1-16.4.0070	КАРКАС ПЛОСКИЙ КР28 ÷ КР31СБ	9
15	1.462.1-16.4.0080	КАРКАС ПЛОСКИЙ КР32 ÷ КР34	10
16	1.462.1-16.4.0080СБ	КАРКАС ПЛОСКИЙ КР32 ÷ КР34	10
17	1.462.1-16.4.0090	ИЗДЕЛИЕ ЗАКЛАДНОЕ М1 ÷ М5	11
18	1.462.1-16.4.0090СБ	ИЗДЕЛИЕ ЗАКЛАДНОЕ М1 ÷ М5	12
19	1.462.1-16.4.0100	ИЗДЕЛИЕ ЗАКЛАДНОЕ М6, М7	12
20	1.462.1-16.4.0100СБ	ИЗДЕЛИЕ ЗАКЛАДНОЕ М6, М7	13
21	1.462.1-16.4.0110	ИЗДЕЛИЕ ЗАКЛАДНОЕ М8 ÷ М15	13
22	1.462.1-16.4.0110СБ	ИЗДЕЛИЕ ЗАКЛАДНОЕ М8 ÷ М15СБ	14
23	1.462.1-16.4.0120	ИЗДЕЛИЕ ЗАКЛАДНОЕ М16, М17	15
24	1.462.1-16.4.0130	КАРКАС ПЛОСКИЙ КР35	16

1. Выпуск 4 содержит рабочие чертежи арматурных и закладных изделий для балок, разработанных в выпусках 1, 2 и 3 настоящей работы.

2. Изготовление арматурных изделий производить контактной точечной сваркой в соответствии с требованиями ГОСТ 10922-75 и СН 398-78.

3. Размеры каркасов даны по осям и торцам стержней.

4. Уголки и пластины закладных изделий должны изготавливаться из стали марки ВСтЗ кр2-1.

5. Тавровые соединения анкерных стержней с пластиной следует выполнять дуговой сваркой под флюсом.

Допускается выполнять ручной дуговой сваркой многослойными кольцевыми швами с применением электродов типа Э50А-Ф.

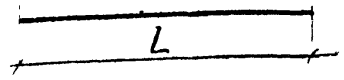
6. Испытания сварных соединений арматурных и закладных изделий и оценку их качества производить по ГОСТ 10922-75.

7. Защиту закладных изделий от коррозии производить в соответствии с указаниями, приведенными в проекте конкретного здания.

8. Для фиксации закладных изделий к формам, предусмотрены отверстия 10x10 мм. В тех случаях, когда закладные детали могут быть зафиксированы в формах без применения специальных фиксаторов, отверстия в них могут не выполняться.

Изм. № 0001. ПОЯСНЕНИЕ К ДАНН

			1.462.1-16.470					
Изм. № 0001. ПОЯСНЕНИЕ К ДАНН	Науч. Отд. Гл. Спец. Рук. гр.	Розенблюм Кан Айзенберг				Страниц	Лист	Листов
						Р	1	1
ТЕХНИЧЕСКОЕ ОПИСАНИЕ						ЦНИИпромзданий Москва		



ОБОЗНАЧЕНИЕ	L, мм	МАТЕРИАЛ		МАССА, кг
		Ф, мм КЛАСС СТАЛИ	ГОСТ	
1.462.1-16.4.0001	18000	15К7	ГОСТ 13840-68*	20,0
-01		16A \bar{V}	ГОСТ 5781-82	28,4
-02		18A \bar{V}		36,0
-03		20A \bar{V}		44,4
-04		22A \bar{V}		53,7
-05		18A \bar{V}		36,0
-06		20A \bar{V}		44,4
-07		22A \bar{V}		53,7

Длина напрягаемых стержней указана теоретическая, действительную длину принимать в зависимости от способа натяжения, конструкции захватных приспособлений и временных технологических анкеров.

1.462.1-16.4.0001			
СТАДИЯ	МАССА	МАСШТАБ	
Р	СМ. ТАБЛ.		
ЛИСТ	ЛИСТОВ 1		
ЦНИИПРОМЗАДАНИЙ МОСКВА			

Рис.1

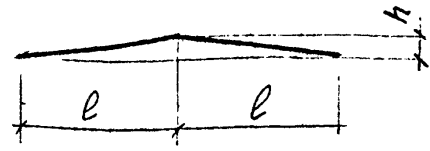
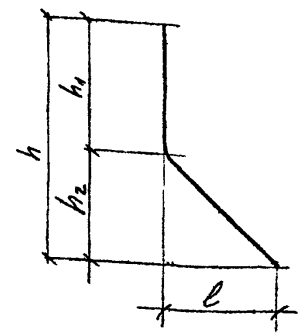


Рис.2

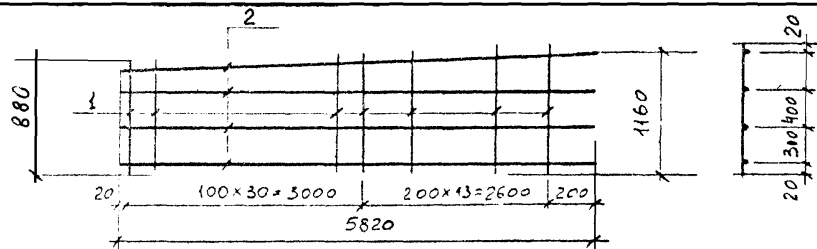


ОБОЗНАЧЕНИЕ	РИС.	РАЗМЕРЫ, мм				МАТЕРИАЛ		МАССА, кг
		h	h ₁	h ₂	l	Ф, мм КЛАСС СТАЛИ	ГОСТ	
1.462.1-16.4.0002	1	150	-	-	300	58pI	ГОСТ 5781-82	0,9
-01		20	-	-	400	12A \bar{V}		0,7
-02		20	-	-	400	14A \bar{V}		1,0
-03		20	-	-	400	18A \bar{V}		1,6
-04	2	100	80	20	40	8A \bar{V}	ГОСТ 5781-82	0,05
-05		250	100	160	60	8A \bar{V}		0,1
-06		160	60	100	100	10A \bar{V}		0,1

1.462.1-16.4.0002			
СТАДИЯ	МАССА	МАСШТАБ	
Р	СМ. ТАБЛ.		
ЛИСТ	ЛИСТОВ 1		
ЦНИИПРОМЗАДАНИЙ МОСКВА			

ИНВ. ПОДЛ. ПОДПИСЬ И ДАТА

ИЗМ. ОТД. РОЗЕНБЕЛМ
ГЛ. СПЕЦ. КАН
РУК. ГРУПП. АРЗЕНБЕРГ
ВЕД. ИНЖ. ЛОГВИНСКИЙ
ПРОВЕРКА ЛОГВИНСКИЙ



ФОРМАТ	ЗОНА	Поз.	ОБОЗНАЧЕНИЕ	НАИМЕНОВАНИЕ	КОЛ.	ПРИМЕЧАНИЕ
				1.462.1-16.4.0010 (КР1)		13,4 кг
				ДЕТАЛИ		
Б4		1	1.462.1-16.4.0003	СТЕРЖЕНЬ ГОСТ 5781-82 φ 6АШ, ℓ от 880 до 1160	44	10,0 кг
Б4		2	1.462.1-16.4.0003-01	СТЕРЖЕНЬ ГОСТ 6727-80 φ 5ВрI, ℓ = 5820	4	3,9 кг
				1.462.1-16.4.0010-01 (КР2)		21,2 кг
				ДЕТАЛИ		
Б4		1	1.462.1-16.4.0003-02	СТЕРЖЕНЬ ГОСТ 5781-82 φ 8АШ, ℓ от 880 до 1160	44	17,7 кг
Б4		2	1.462.1-16.4.0003-01	СТЕРЖЕНЬ ГОСТ 6727-80 φ 5ВрI, ℓ = 5820	4	3,9 кг
				1.462.1-16.4.0010-02 (КР3)		31,1 кг
				ДЕТАЛИ		
Б4		1	1.462.1-16.4.0003-03	СТЕРЖЕНЬ ГОСТ 5781-82 φ 10АШ ℓ от 880 до 1160	44	27,7 кг
				СТЕРЖЕНЬ ГОСТ 6727-80, φ 5ВрI, ℓ = 5820	4	3,9 кг

1.462.1-16.4.0010

КАРКАС ПЛОСКИЙ
КР1 ÷ КР3

СТАДИЯ МАССА МАСШТАБ

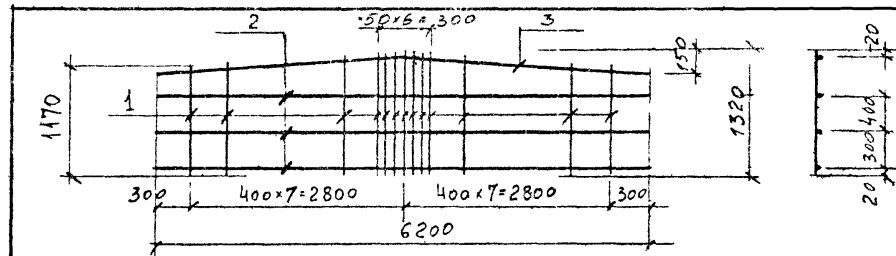
Р СМ. ТАБЛ.

ЛИСТ ЛИСТОВ 1

ЦНИИПРОМЗДАНИЙ
МОСКВА

ИЗМ. И ПОДП. ПОДПИСЬ И ДАТА

НАЧ. ОТД. РОЗЕНБЛОМ
ГЛА СПЕЦ. КАМ
РУК. ГРУППЫ. АРЗЕНБЕРГ
РЕЗ. ИЛИ ЛОГВИНСКИЙ
ПРОВЕРИЛ. ЛОГВИНСКИЙ



ФОРМАТ	ЗОНА	Поз.	ОБОЗНАЧЕНИЕ	НАИМЕНОВАНИЕ	КОЛ.	ПРИМЕЧАНИЕ
				1.462.1-16.4.0020 (КР4)		3,4 кг
				ДЕТАЛИ		
Б4		1	1.462.1-16.4.0003-04	СТЕРЖЕНЬ ГОСТ 5781-82 φ 6АШ; ℓ от 1170 до 1320	21	5,8 кг
Б4		2	1.462.1-16.4.0003-05	СТЕРЖЕНЬ ГОСТ 6727-80, φ 5ВрI, ℓ = 6200	3	2,7 кг
Б4		3	1.462.1-16.4.0002	- - -	1	0,9 кг
				1.462.1-16.4.0020-01 (КР5)		13,9 кг
				ДЕТАЛИ		
Б4		1	1.462.1-16.4.0003-06	СТЕРЖЕНЬ ГОСТ 5781-82 φ 8АШ, ℓ от 1170 до 1320	21	10,3 кг
Б4		2	1.462.1-16.4.0003-05	СТЕРЖЕНЬ ГОСТ 6727-80, φ 5ВрI, ℓ = 6200	3	2,7 кг
Б4		3	1.462.1-16.4.0002	- - -	1	0,9 кг
				1.462.1-16.4.0020-02 (КР6)		19,8 кг
				ДЕТАЛИ		
Б4		1	1.462.1-16.4.0003-07	СТЕРЖЕНЬ ГОСТ 5781-82 φ 10АШ, ℓ от 1170 до 1320	21	16,2 кг
Б4		2	1.462.1-16.4.0003-05	СТЕРЖЕНЬ ГОСТ 6727-80, φ 5ВрI, ℓ = 6200	3	2,7 кг
Б4		3	1.462.1-16.4.0002	- - -	1	0,9 кг

1.462.1-16.4.0020

КАРКАС ПЛОСКИЙ
КР4 ÷ КР6

СТАДИЯ МАССА МАСШТАБ

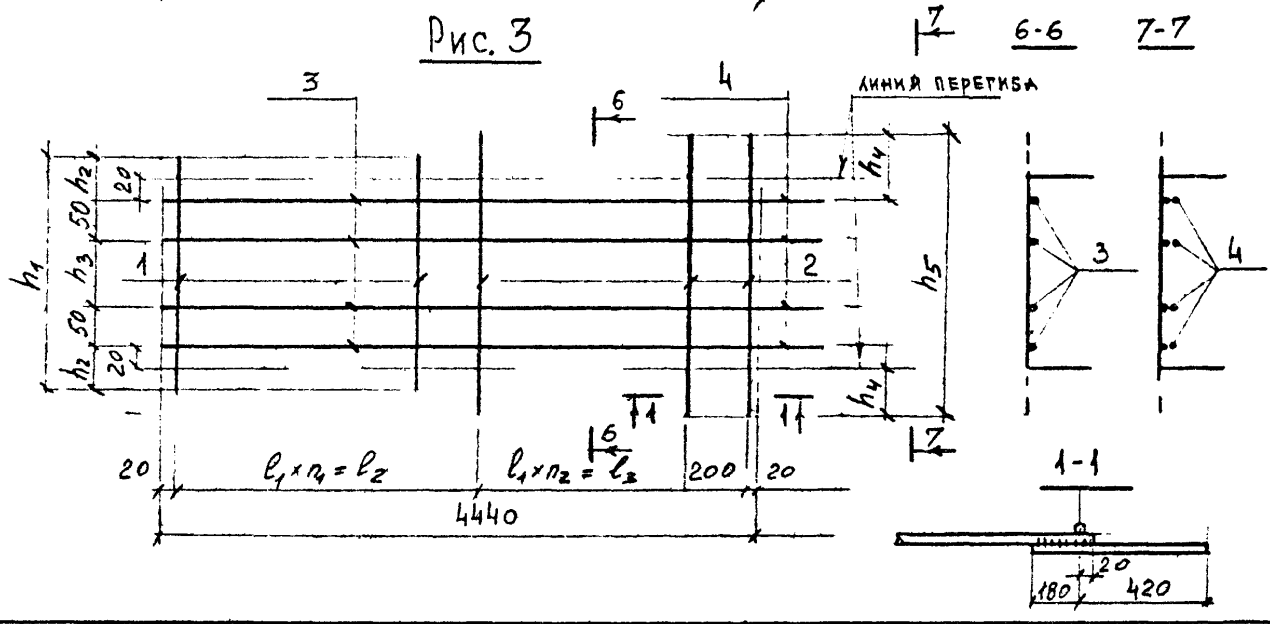
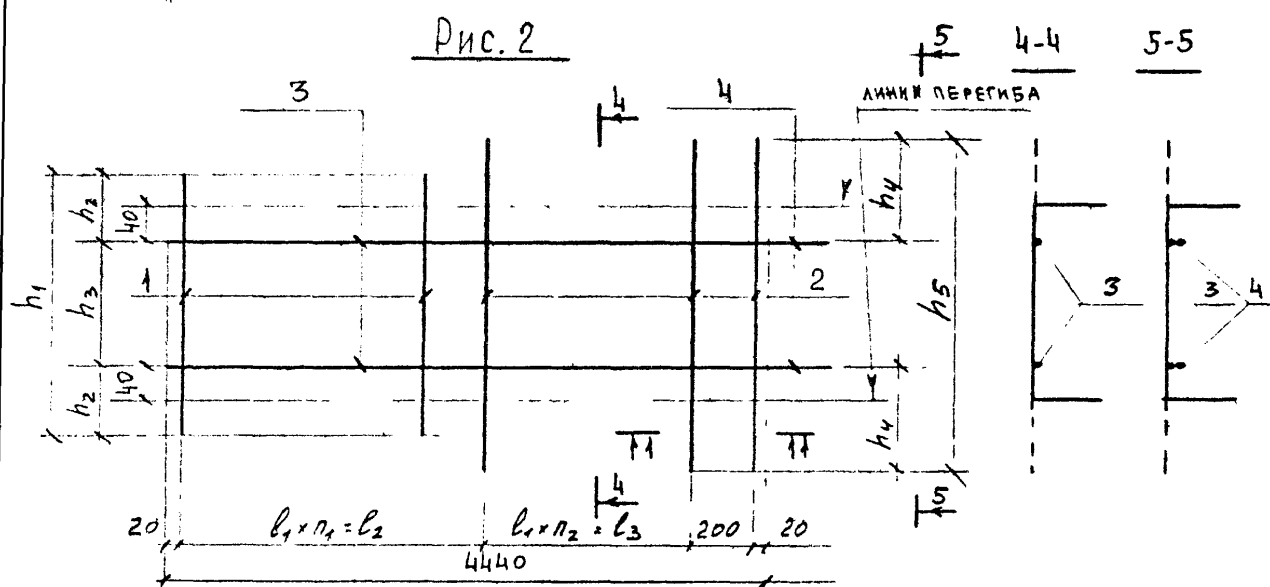
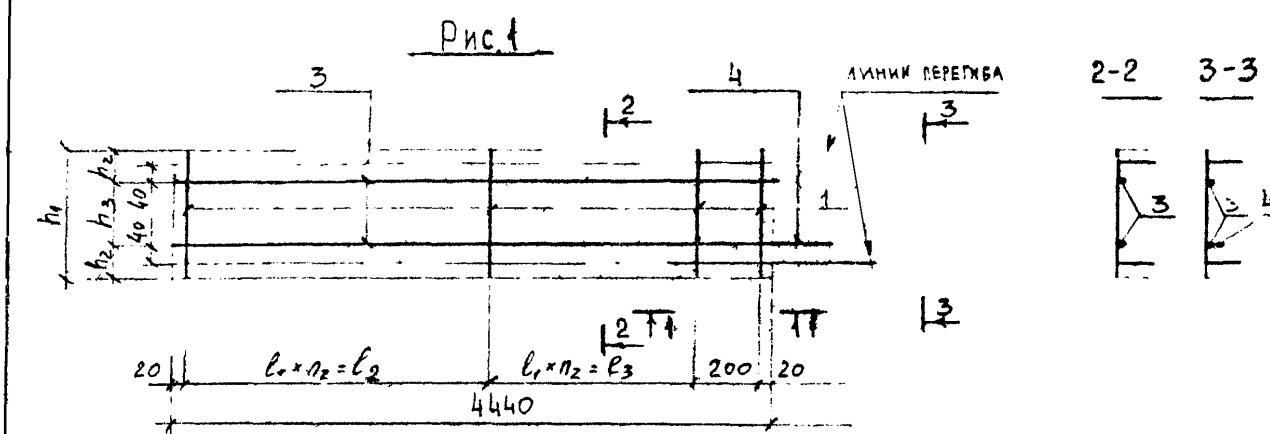
Р СМ. ТАБЛ.

ЛИСТ ЛИСТОВ 1

ЦНИИПРОМЗДАНИЙ
МОСКВА

ИЗМ. И ПОДП. ПОДПИСЬ И ДАТА

НАЧ. ОТД. РОЗЕНБЛОМ
ГЛА СПЕЦ. КАМ
РУК. ГРУППЫ. АРЗЕНБЕРГ
РЕЗ. ИЛИ ЛОГВИНСКИЙ
ПРОВЕРИЛ. ЛОГВИНСКИЙ

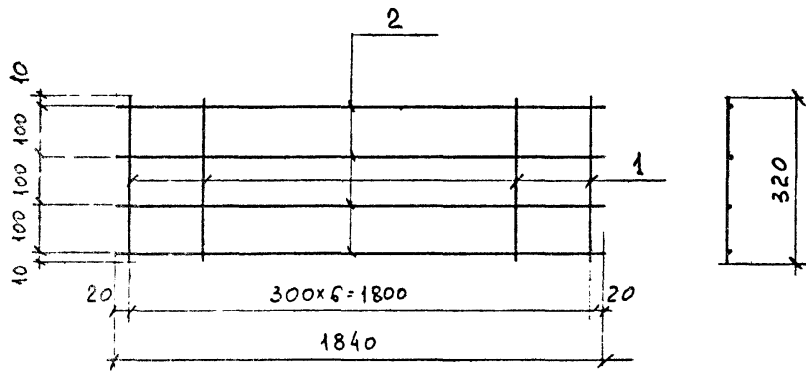


ОБОЗНАЧЕНИЕ	МАРКА	Рис.	РАЗМЕРЫ, мм										МАССА, кг
			l_1	l_2	l_3	n_1	n_2	h_1	h_2	h_3	h_4	h_5	
1462.1-16.4.0030	КР7	1	200	2200	2000	11	10	270	80	110	-	-	3.2
-01	КР8		200	2200	2000	11	10	270	80	110	-	-	12.4
-02	КР9		300	2100	2100	7	7	270	80	110	-	-	19.6
-03	КР10		200	2200	2000	11	10	370	80	210	-	-	12.7
-04	КР11	2	200	2200	2000	11	10	370	80	210	100	410	10.1
-05	КР12		200	2200	2000	11	10	370	80	210	100	410	13.5
-06	КР13		200	2200	2000	11	10	450	120	240	140	490	9.4
-07	КР14		200	2200	2000	11	10	450	120	240	140	490	12.4
-08	КР15	3	200	2200	2000	11	10	370	60	150	80	410	18.9
-09	КР16		200	2200	2000	11	10	450	100	150	120	490	17.2
-10	КР17		200	2200	2000	11	10	530	140	150	170	590	19.6
-11	КР18		200	2200	2000	11	10	530	140	150	170	590	26.4
-12	КР19		200	2200	2000	11	10	610	200	150	230	710	17.8
-13	КР20		200	2200	2000	11	10	610	200	150	230	710	23.8
-14	КР21		200	2200	2000	11	10	370	60	150	80	410	25.7
-15	КР22		200	2200	2000	10	10	450	100	150	120	490	23.2

1462.1-16.4.0030 СБ		
КАРКАС ПЛОСКИЙ КР7 ÷ КР22	СТАДНЯ Р	МАССА СМ. ТАБЛ.
ЛИСТ	ЛИСТОВ 1	
ЦНИПРОМЗДАНИЙ МОСКВА		
НАЧ. ОТД. ТА СПЕЦ. РУК. ГРУППА ВЕД. ИНЖ. ПРОВЕРКА	РОЗЕНБЛУМ КАН ЛЮБЕНБЕРГ ЛОГВИНСКИЙ ЛОГВИНСКИЙ	<i>[Signatures]</i>

Т-379997

ФОРМАТ	ЗОНА	№ Д.	ОБОЗНАЧЕНИЕ	НАИМЕНОВАНИЕ	КОЛ.	ПРИМЕЧ.
				ДЕТАЛИ		
Б.Ч.	1	1.462.1-16.4.0003 - 23		Стержень ГОСТ 6727-80		
				Ф5ВрІ $l = 320$	7	0,3 кг
Б.Ч.	2	1.462.1-16.4.0003 - 24		Стержень ГОСТ 5781-82		
				Ф12АШ, $l = 1840$	4	6,5 кг



1.462.1-16.4.0040

КАРКАС ПЛОСКИЙ КР23

СТАДИЯ МАССА МАСШТАБ

Р 6.8

ЛИСТ ЛИСТОВ: 1

ЦНИИПРОМЗДАНИЙ
МОСКВА

ФОРМАТ	ЗОНА	№ Д.	ОБОЗНАЧЕНИЕ	НАИМЕНОВАНИЕ	КОЛ.	ПРИМЕЧ.
				1.462.1-16.4.0050 (КР24)		1,9 кг
				ДЕТАЛИ		
				Стержень ГОСТ 6727-80		
Б.Ч.	1	1.462.1-16.4.0003 - 25		Ф5ВрІ, $l = 2040$	3	0,9 кг
Б.Ч.	2	1.462.1-16.4.0003 - 26		Ф5ВрІ, $l = 640$	11	1,0 кг
				1.462.1-16.4.0050-01 (КР25)		1,9 кг
				ДЕТАЛИ		
				Стержень ГОСТ 6727-80		
Б.Ч.	1	1.462.1-16.4.0003 - 27		Ф5ВрІ, $l = 2140$	3	0,9 кг
Б.Ч.	2	1.462.1-16.4.0003 - 26		Ф5ВрІ, $l = 640$	11	1,0 кг
				1.462.1-16.4.0050-02 (КР26)		0,7 кг
				ДЕТАЛИ		
				Стержень ГОСТ 6727-80		
Б.Ч.	1	1.462.1-16.4.0003 - 26		Ф5ВрІ, $l = 640$	4	0,4 кг
Б.Ч.	2	1.462.1-16.4.0003 - 28		Ф5ВрІ, $l = 740$	3	0,3 кг

1.462.1-16.4.0050

КАРКАС ПЛОСКИЙ КР24=КР26

СТАДИЯ ЛИСТ ЛИСТОВ

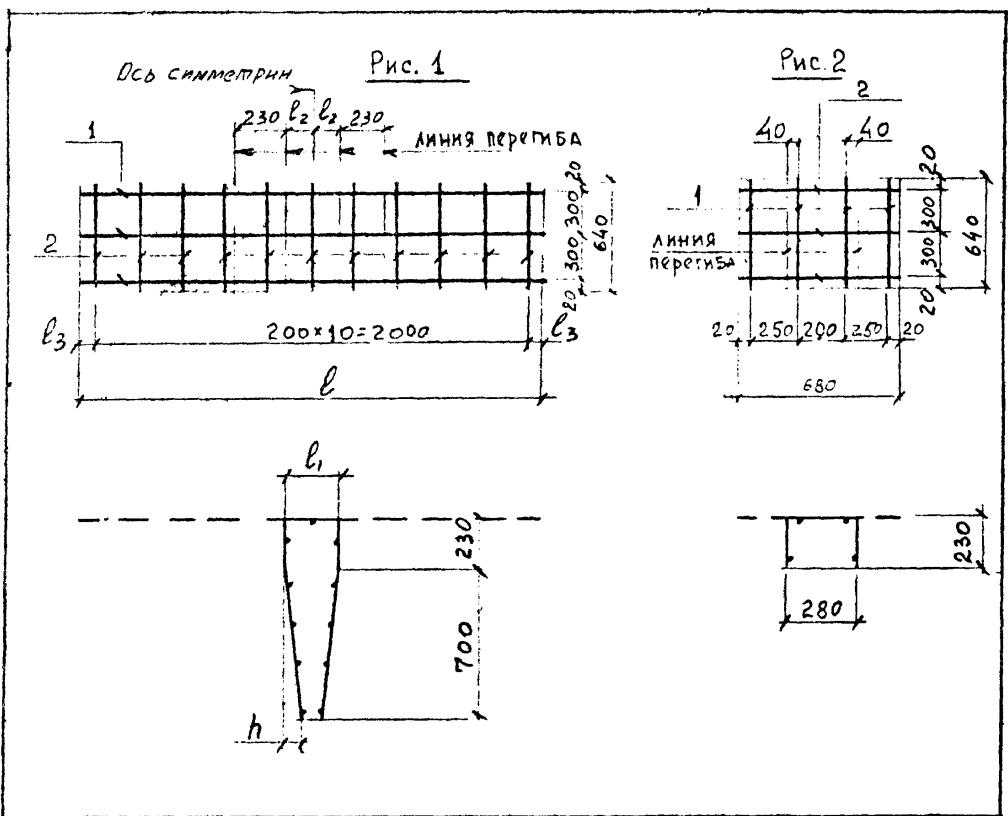
Р 1 1

ЦНИИПРОМЗДАНИЙ
МОСКВА

УНЬ ИТОГА ПОДПИСЬ И ЗОМД

НАЧ. ОТДЕЛА РОЗЕНБЛОМ
ГЛ. СПЕЦ. КАН
РУК. ГРУПП. АУЩЕВЕРГ
ВЕД. ИНЖ. ЛОГВИНСКИЙ
ПРОВЕРКА ЛОГВИНСКИЙ

Handwritten signatures and initials

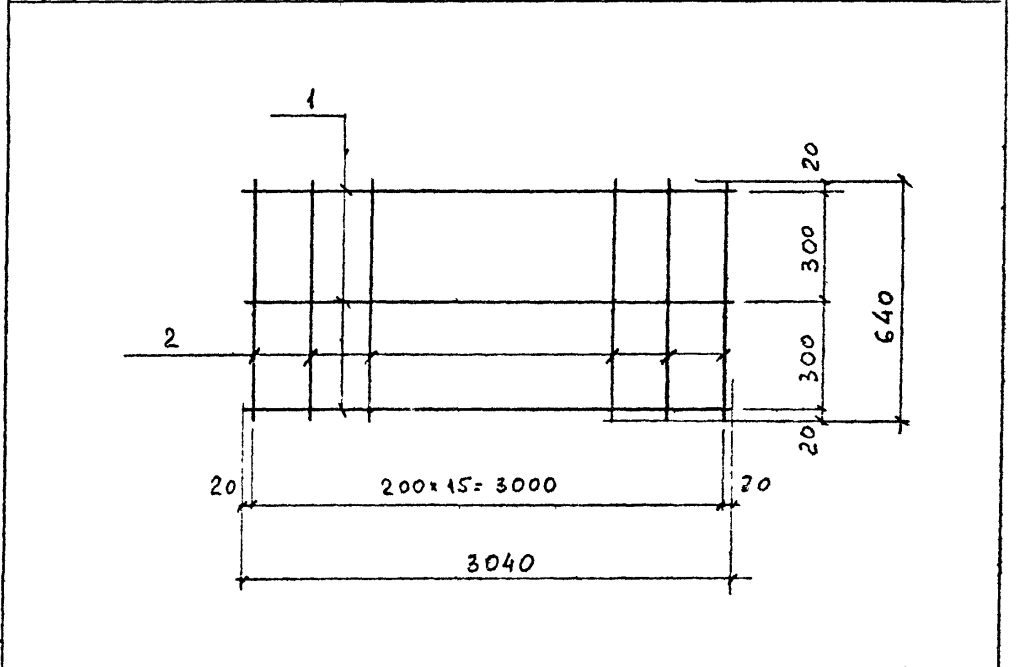


ОБОЗНАЧЕНИЕ	МАРКА	РИС.	РАЗМЕРЫ, ММ					МАССА кг
			l	l ₁	l ₂	l ₃	h	
1.462.1-16.4.0050	КР24	1	2040	180	90	20	80	1.9
- 01	КР25	1	2140	280	140	70	130	1.9
- 02	КР26	2	—	—	—	—	—	0.7

1.462.1-16.4.0050 СБ			СТАДИЯ	МАССА	МАСШТАБ
КАРКАС ПЛОСКИЙ КР24 - КР26			Р	СМ. ТАБА	
			ЛИСТ	ЛИСТОВ 1	
ЦНИИПРОМЗАНИИ МОСКВА					

ИДЧ. СДЕЛА РОЗЕНБЛУМ
 ДИ. РИЗЦ КАН
 Р.К. ПУЛТОВ АЙЗЕНБЕРГ
 ВЕД. ИМН. ЛОГВИНСКИЙ
 ПРОВЕРКА ЛОГВИНСКИЙ

ФОРМАТ	ЗОНА	ПОЗ.	ОБОЗНАЧЕНИЕ	НАИМЕНОВАНИЕ	КОЛ.	ПРИМЕЧ.
				Детали		
				Стержень ГОСТ 6927-80		
Б4	1		1.462.1-16.4.0003-29	Ф5ВрТ, l = 3040	3	1,3 кг
	2		1.462.1-16.4.0003-26	Ф5ВрТ, l = 640	16	1,5 кг



1.462.1-16.4.0060			СТАДИЯ	МАССА	МАСШТАБ
КАРКАС ПЛОСКИЙ КР27			Р	2,8	
			ЛИСТ	ЛИСТОВ 1	
ЦНИИПРОМЗАНИИ МОСКВА					

ИДЧ. СДЕЛА РОЗЕНБЛУМ
 ДИ. РИЗЦ КАН
 Р.К. ПУЛТОВ АЙЗЕНБЕРГ
 ВЕД. ИМН. ЛОГВИНСКИЙ
 ПРОВЕРКА ЛОГВИНСКИЙ

ФОРМАТ	СЧЕТ	НОМ	ОБОЗНАЧЕНИЕ	НАИМЕНОВАНИЕ	КОЛ	ПРИМЕЧ.
				1.462.1-16.4.0070 (КР28)		0,2 кг
				ДЕТАЛИ		
				Стержень ГОСТ6727-80		
Б.4	1		1.462.1-16.4.0003-30	φ5ВрI, l=180	1	0,03кг
Б.4	2		1.462.1-16.4.0003-31	φ5ВрI, l=220	4	0,13кг
				1.462.1-16.4.0070-01 (КР29)		0,20кг
				ДЕТАЛИ		
				Стержень ГОСТ6727-80		
Б.4	1		1.462.1-16.4.0003-30	φ5ВрI, l=180	4	0,08кг
Б.4	2		1.462.1-16.4.0003-31	φ5ВрI, l=320	4	0,20кг
				1.462.1-16.4.0070-02 (КР30)		0,20кг
				ДЕТАЛИ		
				Стержень ГОСТ6727-80		
Б.4	1		1.462.1-16.4.0003-30	φ5ВрI, l=180	4	0,10кг
Б.4	2		1.462.1-16.4.0003-23	φ5ВрI, l=220	1	0,03кг
				1.462.1-16.4.0070-03 (КР31)		0,20кг
				ДЕТАЛИ		
				Стержень ГОСТ6727-80		
Б.4	1		1.462.1-16.4.0003-30	φ5ВрI, l=180	6	0,20кг
Б.4	2		1.462.1-16.4.0003-23	φ5ВрI, l=320	1	0,04кг

1.462.1-16.4.0070

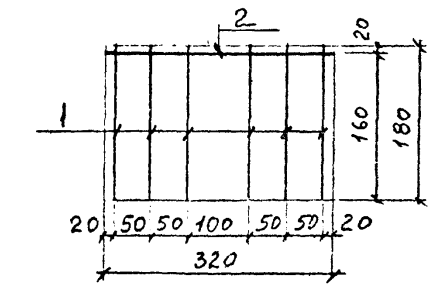
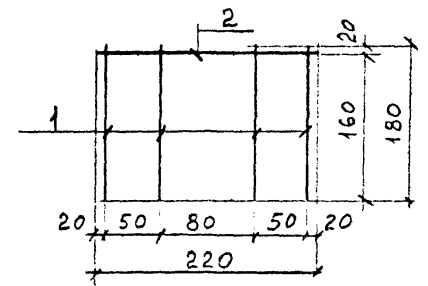
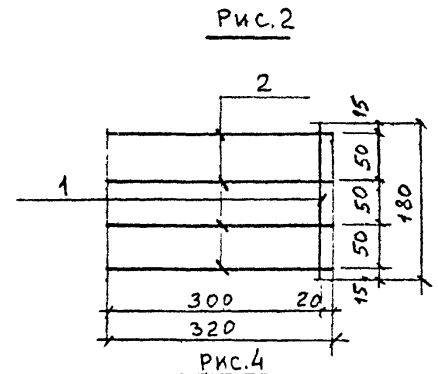
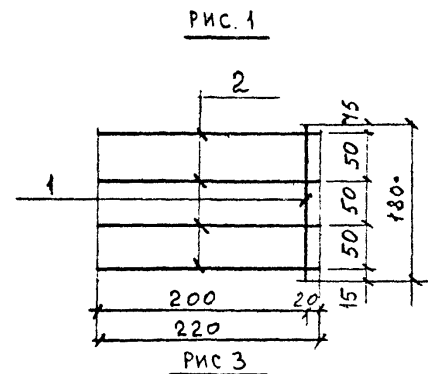
КАРКАС ПЛОСКИЙ
КР28 ÷ КР31

СТАДИЯ	ЛИСТ	ЛИСТОВ
Р		1

ЦНИИПРОМЗАДАНИИ
МОСКВА

УНБ. ПЛОТ. ПОЛТРСЬ И ДОПО

1.462.1-16.4.0070 СБ			СТАДИЯ	МАССА	МАСШТАБ
КАРКАС ПЛОСКИЙ КР28 ÷ КР31			Р	СМ. ТАБЛ	
			ЛИСТ	ЛИСТОВ 1	
			ЦНИИПРОМЗАДАНИИ МОСКВА		



ОБОЗНАЧЕНИЕ	МАРКА	РИС.	МАССА, КГ
1.462.1-16.4.0070	КР 28	1	0,2
-01	КР 29	2	0,2
-02	КР 30	3	0,2
-03	КР 31	4	0,2

Т-37395/10

НАЧ. ОТД.	РОЗЕНБЛУМ	<i>[Signature]</i>
ТА. СПЕЦ.	КАН	<i>[Signature]</i>
РУК. ГРУППЫ	АНЗЕНБЕРГ	<i>[Signature]</i>
ВЕД. ИИИ.	ЛОГВИНСКИЙ	<i>[Signature]</i>
ПРОС. ИИ	ЛОГВИНСКИЙ	<i>[Signature]</i>

ФОРМАТ	ЗОНА	ПОЗ.	ОБОЗНАЧЕНИЕ	НАИМЕНОВАНИЕ	КОЛ.	ПРИМЕЧ.
				1462.1-16.4.0080 (КР32)		6,6 кг
				ДЕТАЛИ		
				Стержень ГОСТ 6727-80		
Б4	1	1.462.1-16.4.0003-32	Ф 5ВрI, l = 5740	6	5,0 кг	
Б4	2	1.462.1-16.4.0003-33	Ф 5ВрI, l = 540	20	1,6 кг	
			1462.1-16.4.0080-01 (КР33)		6,8 кг	
			ДЕТАЛИ			
				Стержень ГОСТ 6727-80		
Б4	1	1.462.1-16.4.0003-32	Ф 5ВрI, l = 5740	6	5,0 кг	
Б4	2	1.462.1-16.4.0003-34	Ф 5ВрI, l = 640	20	1,8 кг	
			1462.1-16.4.0080-02 (КР34)		7,5 кг	
			Стержень ГОСТ 6727-80			
Б4	1	1.462.1-16.4.0003-32	Ф 5ВрI, l = 5740	6	5,0 кг	
Б4	2	1.462.1-16.4.0003-35	Ф 5ВрI, l = 850	20	2,5 кг	

1.462.1-16.4.0080

КАРКАС ПЛОСКИЙ
КР32 ÷ КР34

СТАДИЯ ЛИСТ ЛИСТОВ

Р 1 1

ЦНИПРОМЗДАНИЙ

МОСКВА

Рис.1

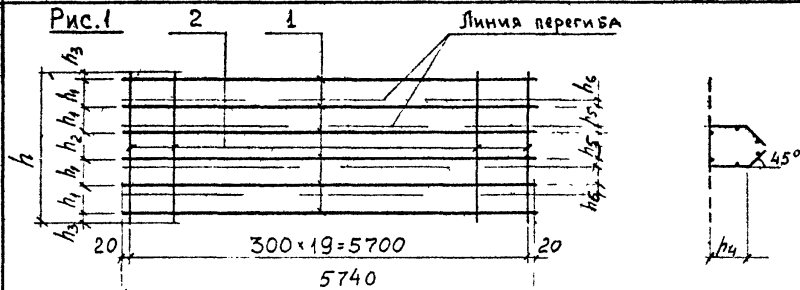
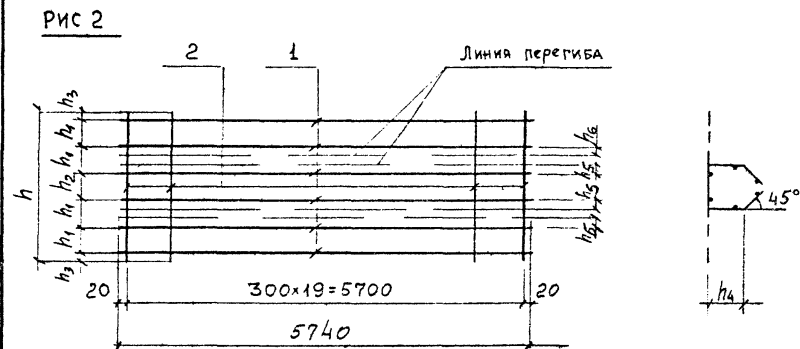


Рис.2



ОБОЗНАЧЕНИЕ

МАРКА РИС.

Размеры, мм

МАССА

ОБОЗНАЧЕНИЕ	МАРКА	РИС.	Размеры, мм							МАССА кг
			h	h ₁	h ₂	h ₃	h ₄	h ₆	h ₅	
1462.1-16.4.0080	КР32	1	540	100	100	20	80	25	45	6,6
-01	КР33	2	640	100	200	20	30	25	45	6,8
-02	КР34	1	850	150	150	50	130	50	70	7,5

1.462.1-16.4.0080 СБ

КАРКАС ПЛОСКИЙ
КР32 ÷ КР34

СТАДИЯ МАССА МАСШТАБ

Р СМ. ТАБА

ЛИСТ ЛИСТОВ 1

ЦНИПРОМЗДАНИЙ

МОСКВА

ИВ. И. ПОСЛ. ПОДПИСЬ И ДАТА

ИВ. И. ПОСЛ. ПОДПИСЬ И ДАТА

МОСКВА

ФОРМАТ ЗОНА	ПОЗ.	ОБОЗНАЧЕНИЕ	НАИМЕНОВАНИЕ	КОЛ.	ПРИМеч.
			1.462.1-16.4.0090 (М1)		8,7 кг
			ДЕТАЛИ		
			Стержень ГОСТ 5781-82		
Б.1	1	1.462.1-16.4.0003-36	Ф12АШ, $l = 830$	6	4,4 кг.
Б.1	2	1.462.1-16.4.0004-01	Полоса $\frac{10 \times 220}{\text{ВСтЗ КП2-17У14-1-3023-80}}$ $l = 250$	1	4,3 кг
			1.462.1-16.4.0090-01 (М2)		10,7 кг
			ДЕТАЛИ		
			Стержень ГОСТ 5781-82		
Б.4	1	1.462.1-16.4.0003-36	Ф12АШ, $l = 830$	6	4,4 кг
Б.4	2	1.462.1-16.4.0004-02	Полоса $\frac{10 \times 320}{\text{ВСтЗ КП2-17У14-1-3023-80}}$ $l = 250$	1	6,3 кг
			1.462.1-16.4.0090-02 (М3)		12,3 кг
			ДЕТАЛИ		
			Стержень ГОСТ 5781-82		
Б.4	1	1.462.1-16.4.0003-37	Ф14АШ, $l = 830$	6	6,0 кг
Б.4	2	1.462.1-16.4.0004-02	Полоса $\frac{10 \times 320}{\text{ВСтЗ КП2-17У14-1-3023-80}}$ $l = 250$	1	6,3 кг

1.462.1-16.4.0090

ИЗДЕЛИЕ ЗАКЛАДНОЕ М1-М5

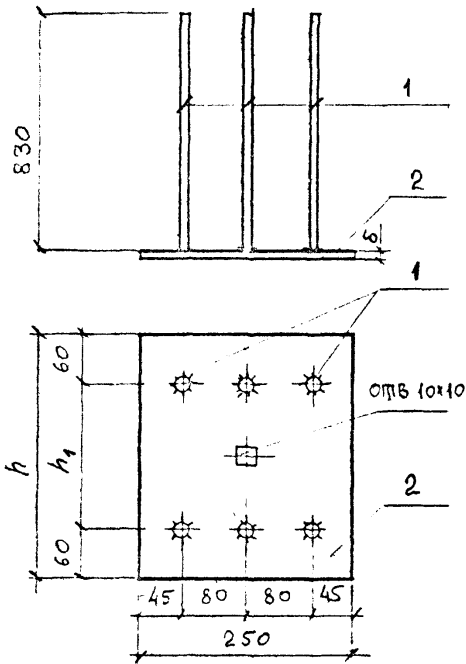
СТАЖ: Лист 1 Листов 2
 ЦНИИПРОМЗАДАНИЙ
 МОСКВА

ФОРМАТ ЗОНА	ПОЗ.	ОБОЗНАЧЕНИЕ	НАИМЕНОВАНИЕ	КОЛ.	ПРИМеч.
			1.462.1-16.4.0090-03 (М4)		15,4 кг
			ДЕТАЛИ		
			Стержень ГОСТ 5781-82		
Б.4	1	1.462.1-16.4.0003-38	Ф16АШ, $l = 830$	6	7,9 кг
Б.4	2	1.462.1-16.4.0004-03	Полоса $\frac{12 \times 320}{\text{ВСтЗ КП2-17У14-1-3023-80}}$ $l = 250$	1	7,5 кг
			1.462.1-16.4.0090-04 (М5)		17,5 кг
			ДЕТАЛИ		
			Стержень ГОСТ 5781-82		
Б.4	1	1.462.1-16.4.0003-39	Ф18АШ, $l = 830$	6	10,0 кг
Б.4	2	1.462.1-16.4.0004-03	Полоса $\frac{12 \times 320}{\text{ВСтЗ КП2-17У14-1-3023-80}}$ $l = 250$	1	7,5 кг

ИЗБ. И ПОДТ. ПОДПИСЬ И ДОПОЛ.

1.462.1-16.4.0090

Лист
2

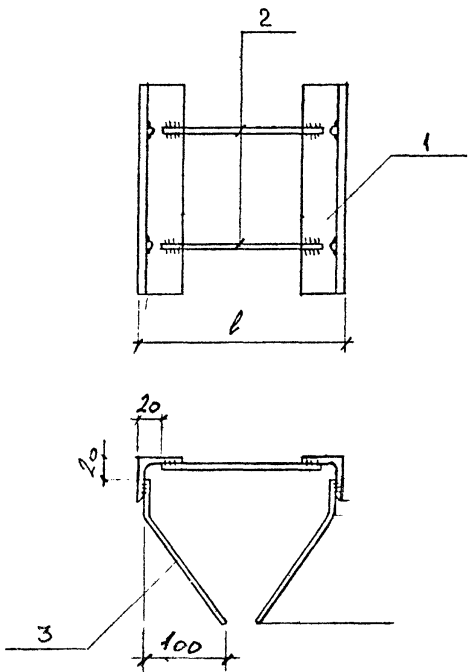


ОБОЗНАЧЕНИЕ	МАРКА	РАЗМЕРЫ, ММ			МАССА, КГ
		h	h ₁	δ	
1.462.1-16.4.0090	M1	220	100	10	8,7
-01	M2	320	200	10	10,7
-02	M3	320	200	10	12,3
-03	M4	320	200	12	15,4
-04	M5	320	200	12	17,5

		1.462.1-16.4.0090СБ	
		ИЗДЕЛИЕ ЗАКЛАДНОЕ M1 ÷ M5	
РАЗРАБОТЧИК	КАН	СТАДИЯ	МАССА
АВТОГРАФ	ЛОГВИНСКИЙ	Р	СМ. ТАБЛ.
ПРОВЕРИТЕЛЬ	ЛОГВИНСКИЙ	ЛИСТ	МАШТАБ
КОМПЬЮТЕРНОЕ ВРЕМЯ		ЛИСТОВ	1
		ЦНИИПРОМЗДАНИЙ МОСКВА	

ФОРМА	ЗОНА	Поз.	ОБОЗНАЧЕНИЕ	НАИМЕНОВАНИЕ	КОЛ.	ПРИМЕЧ.
				1.462.1-16.4.0100 (M6)		5,2кг
				ДЕТАЛИ		
		1	1.462.1-16.4.0005	УГОЛОК 75x8 ГОСТ 8509-72 ВСТ.З.КП.2-17.14-1-3023-80 l = 250	2	4,5кг
				СТЕРЖЕНЬ ГОСТ 5781-82		
		2	1.462.1-16.4.0003-40	φ 10AIII, l = 200	2	0,2кг
		3	1.462.1-16.4.0002-60	φ 10AIII, l = 200	4	0,5кг
				1.462.1-16.4.0100-01 (M7)		5,4кг
				ДЕТАЛИ		
		1	1.462.1-16.4.0005	УГОЛОК 75x8 ГОСТ 8509-72 ВСТ.З.КП.2-17.14-1-3023-80 l = 250	2	4,5кг
				СТЕРЖЕНЬ ГОСТ 5781-82		
		2	1.462.1-16.4.0003-41	φ 10AIII, l = 300	2	0,4кг
		3	1.462.1-16.4.0002-06	φ 10AIII, l = 200	4	0,5кг

ПОДПИСЬ И ДАТА		1.462.1-16.4.0100	
ИЗМ. ОТД.	РАЗРАБОТЧИК	СТАДИЯ	ЛИСТ
И. СПЕЦ.	КАН	Р	1
РУК. ПРОЕКТА	АВТОГРАФ	ИЗДЕЛИЕ ЗАКЛАДНОЕ M6, M7	
ЗЕД. ИМ.	ЛОГВИНСКИЙ		
ПРОВЕРИТЕЛЬ	ЛОГВИНСКИЙ	ЦНИИПРОМЗДАНИЙ МОСКВА	



ОБОЗНАЧЕНИЕ	МАРКА	l мм	МАССА кг
1.462.1-16.4.0100	М6	230	5.2
-01	М7	330	5.9

1.462.1-16.4.0100СБ

ИЗДЕЛИЕ ЗАКЛАДНОЕ М6, М7	СТАДИЯ	МАССА	МРСШАБ
	Р	СМ. ТАБЛ	
	ЛИСТ	ЛИСТОВ	
ЦНИПРОМЗДАНИЙ МОСКВА			

ФОРМАТ	ЗОНА	ПОЗ	ОБОЗНАЧЕНИЕ	НАИМЕНОВАНИЕ	КОЛ.	ПРИМЧ
				ДОКУМЕНТАЦИЯ		
11			1.462.1-16.4.0110 СБ	СКОРОЧНЫЙ ЧЕРТЕЖ		
11				1.462.1-16.4.0110 (М8)		0,5 кг
Б				ДЕТАЛИ		
БЧ	1		1.462.1-16.4.0004-04	ПОЛОСА ^{8x50} ВСТ.З.К.П.2-11914-1-3023-80 l = 120	1	0,4 кг
БЧ	2		1.462.1-16.4.0003-40	СТЕРЖЕНЬ ГОСТ 5781-82 φ 10АШ, l = 200	2	0,2 кг
				1.462.1-16.4.0110-01 (М9)		0,3 кг
				ДЕТАЛИ		
	1		1.462.1-16.4.0004-05	ПОЛОСА ^{8x70} ВСТ.З.К.П.2-11914-1-3023-80 l = 160	1	0,7 кг
	2		1.462.1-16.4.0003-40	СТЕРЖЕНЬ ГОСТ 5781-82 φ 10АШ, l = 200	2	0,2 кг
				1.462.1-16.4.0110-02 (М10)		
				ДЕТАЛИ		2,2 кг
	1		1.462.1-16.4.0004-06	ПОЛОСА ^{6x140} ВСТ.З.К.П.2-11914-1-3012-80 l = 320	1	2,1 кг
	2		1.462.1-16.4.0003-43	СТЕРЖЕНЬ ГОСТ 5781-82 φ 8АШ, l = 120	2	0,1 кг

Инд. № подл. Подпись и дата (взам. инд. №)

1.462.1-16.4.0110			
ИЗДЕЛИЕ ЗАКЛАДНОЕ М8 ÷ М15	СТАДИЯ	ЛИСТ	ЛИСТОВ
	Р	1	2
ЦНИПРОМЗДАНИЙ МОСКВА			

Пол. № 1920/000-2

Код	Обозначение	Наименование	Кол.	Примеч.
		1.462.1-16.4.0110-03(М11)		4.4 кг
		ДЕТАЛИ		
Б.1	1 1.462.1-16.4.0004-07	ПОЛОСА 6×240 ВСТ.З.КП.2-17944-1-3023-80 $l=320$	1	3.6 кг
Б.4	2 1.462.1-16.4.0003-44	СТЕРЖЕНЬ ГОСТ 5781-82 $\phi 8 \text{ АIII}$, $l=320$	4	0.5 кг
		1.462.1-16.4.0110-04(М12)		4.5 кг
		ДЕТАЛИ		
Б.1	1 1.462.1-16.4.0004-08	ПОЛОСА 8×300 ВСТ.З.КП.2-17944-1-3023-80 $l=220$	1	4.1 кг
Б.3	2 1.462.1-16.4.0003-45	СТЕРЖЕНЬ ГОСТ 5781-82 $\phi 10 \text{ АIII}$, $l=150$	4	0.4 кг
		1.462.1-16.4.0110-05(М13)		6.4 кг
		ДЕТАЛИ		
Б.1	1 1.462.1-16.4.0003-09	ПОЛОСА 8×300 ВСТ.З.КП.2-17944-1-3023-80 $l=320$	1	6.0 кг
Б.1	2 1.462.1-16.4.0003-45.	СТЕРЖЕНЬ ГОСТ 5781-82 $\phi 10 \text{ АIII}$, $l=150$	4	0.4 кг
		1.462.1-16.4.0110-06(М14)		1.6 кг
		ДЕТАЛИ		
Б.4	1 1.462.1-16.4.0003-10	ПОЛОСА 6×140 ВСТ.З.КП.2-17944-1-3023-80 $l=220$	1	1.5 кг
Б.4	2 1.462.1-16.4.0002-04	СТЕРЖЕНЬ ГОСТ 5781-82 $\phi 8 \text{ АIII}$, $l=120$	2	0.1 кг
		1.462.1-16.4.0110-07(М15)		2.7 кг
		ДЕТАЛИ		
Б.4	1 1.462.1-16.4.0003-11	ПОЛОСА 6×240 ВСТ.З.КП.2-17944-1-3023-80 $l=220$	1	2.5 кг
Б.4	2 1.462.1-16.4.0002-04	СТЕРЖЕНЬ ГОСТ 5781-82 $\phi 8 \text{ АIII}$, $l=120$	4	0.2 кг
1.462.1-16.4.0110				ЛИСТ 2

Рис.1

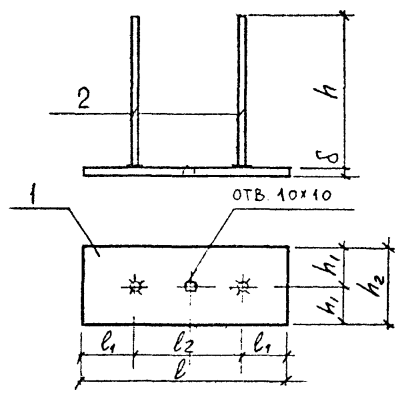


Рис.2

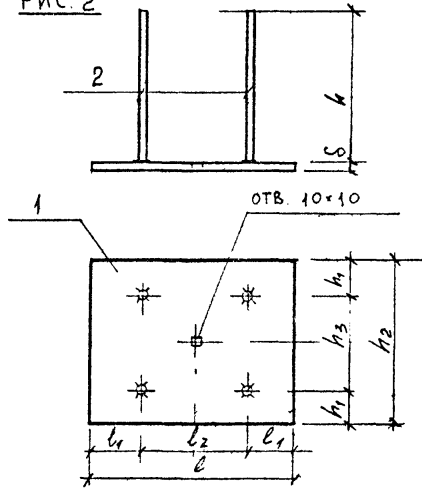


Рис.3

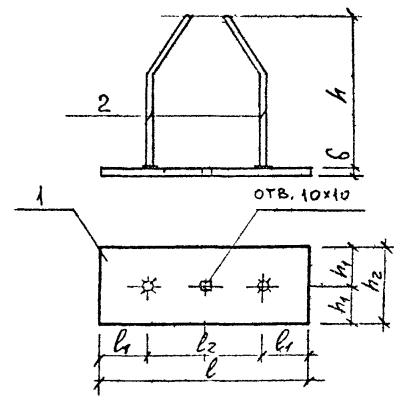
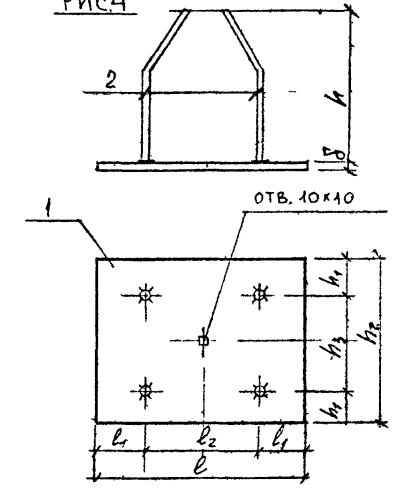


Рис.4



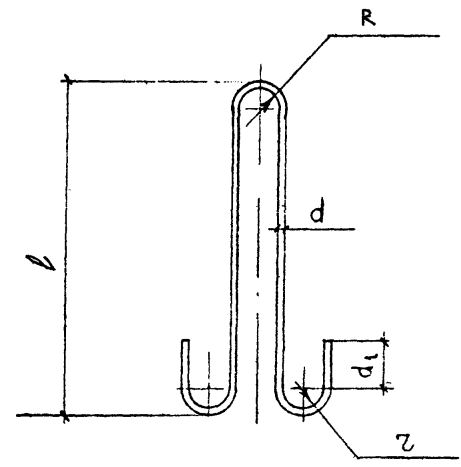
УИФ. Проект. Подпись и дата. Взам. инв. №

1.462.1-16.4.0110 СБ		СТАДАЖ	МАССА	МАСШТАБ
ИЗДЕЛИЕ ЗАКЛАДНОЕ		Р	СМ. ТАБЛ.	
М8 ÷ М15		ЛИСТ 1		ЛИСТОВ 2
НАЧ. ОТД. РОЗЕНБЛАНМ		ЦНИИПРОМЗАДАНИЙ МОСКВА		
ГЛ. СПЕЦ. КАМ				
РУК. ГРУППЫ. АЙЗЕНБЕРГ				
ВЭД. ИИШ. ЛОРВИНСКИЙ				
ПРОВЕРКА. ЛОРВИНСКИЙ				

ОБОЗНАЧЕНИЕ	МАРКА	РИС.	РАЗМЕРЫ, мм								МАССА кг
			h	h ₁	h ₂	h ₃	l	l ₁	l ₂	δ	
1.462.1-16.4.010	M8	1	200	25	50	-	120	30	60	8	0,6
-01	M9	1	200	35	70	-	160	45	70	8	0,9
-02	M10	1	120	70	140	-	320	110	100	6	2,2
-03	M11	2	120	70	240	100	320	110	100	6	4,1
-04	M12	2	150	50	300	200	220	60	100	8	4,5
-05	M13	2	150	50	300	200	320	110	100	8	6,4
-06	M14	3	100	70	140	-	220	30	160	6	1,6
-07	M15	4	100	70	240	100	220	30	160	6	2,7

1.462.1-16.4.010 СБ ЛИСТ
2

ОБОЗНАЧЕНИЕ	МАРКА	РАЗМЕРЫ, мм					МАТЕ-РИАЛ	МАССА, кг
		d	l	R	z	d ₁		
1.462.1-16.4.010	M16	22	700	40	40	70	Сталь Класс А3	5,3
-01	M17	28	900	60	60	100	Сталь Класс А3	11,2



ИМЬ. № ПОДА. ПОДАТЬСЯ ДАТА.	1.462.1-16.4.010		
	ИЗДЕЛИЕ ЗАКЛАДНОЕ M16, M17		СТАНДА P
			МАССА СМ. ТАБА
			МАСТАБ
РИС. ОТДЕЛА ТА СПЕЦ.	РОЗЕНБЛАНК КАМ	ЛИСТ ЛИСТОВ 1	
РИС. ГРУППЫ	АНДЕРБЕРГ		
БЕД. ИЛИ ПРОБЛЕМА	ЛОТВИНСКИЙ		
	ЛОТВИНСКИЙ		
ЦНИПРОМЗДАНИЙ МОСКВА			

