

Отпечатано
в Новосибирском филиале ЦИТП
630064 г. Новосибирск, пр. Карла Маркса 4
выдано в печать: 17^я VIII 1987г.
Заказ 7-2049 Тираж 200

А Л Б О М У
4.1

Т.п. № 221-1-480.86

Имя, № подразделения, Подпись и дата, Взаимное

ОБОЗНАЧЕНИЕ	НАИМЕНОВАНИЕ	СТР.	ПРИМЕЧАНИЕ
	СОДЕРЖАНИЕ	2,3,4	
ЖЕЛЕЗОБЕТОННЫЕ ИЗДЕЛИЯ			
221-1-480.86 АС.И-01	КОЛОННА	7-7	1 К8Д 4.33-1.2-1÷ 1 К8Д 4.33-1.2-7
АС.И-02	ТО ЖЕ	8-14	1 К8О 4.33-1.1-1÷ 1 К8О 4.33-1.1-22
АС.И-03	"	15-16	1 КНО 4.28-1.2-1÷ 1 КНО 4.28-1.2-4
АС.И-04	"	17-19	1 К8О 4.33-1.2-1÷ 1 К8О 4.33-1.2-7
АС.И-05	"	20-21	1 К8Д 4.28-1.2-1÷ 1 К1А 4.28-1.2-4
АС.И-06	"	22-25	1 КНО 4.28-1.1-1÷ 1 КНО 4.28-1.1-12
АС.И-07	"	26-	1 К4 4.28-2-1
АС.И-08	"	27-29	3 К8Д 4.33-1.1-1÷ 3 К8Д 4.33-1.1-4
АС.И-09	"	30-34	3 К8О 4.33-1.1-1÷ 3 К8О 4.33-1.1-8
АС.И-10	"	35-36	1 К8Д 4.36-1.1-1÷ 1 К8Д 4.36-1.1-2
АС.И-11	"	37-38	1 К8О 4.36-1.1-1÷ 1 К8О 4.36-1.1-4
АС.И-12	"	39-40	1 К8Д 4.33-1.1-1÷ 1 К8Д 4.33-1.1-2
АС.И-13	"	41	2 К8О 4.33-1.1-1
АС.И-14	"	42	1 К8Д 4.33-2.2-1
АС.И-15	"	43-44	1 К8Д 4.36-3.2-1÷ 1 К8Д 4.36-3.2-2
АС.И-16	"	45-46	1 К8О 4.36-3.2-1÷ 1 К8О 4.36-3.2-7

ОБОЗНАЧЕНИЕ	НАИМЕНОВАНИЕ	СТР.	ПРИМЕЧАНИЕ
АС.И-17	КОЛОННА	47-48	1 К8О 4.33-1.1-1÷ 1 К8О 4.33-1.1-7
221-1-480.86 АС.И-18	ТО ЖЕ	49	1 К8 4.33-1-1
АС.И-19	"	50	1 К8 4.33-2-1
АС.И-20	"	51-52	2 К8Д 4.33-1.1-1÷ 2 К8Д 4.33-1.1-2
АС.И-21	"	53	3 К8 4.33-1-1
АС.И-22	РУГЕЛД	54	РОП 4.56-30-2
АС.И-23	ТО ЖЕ	54	РОП 4.26-40-2
АС.И-24	"	55	РА7 6.76-110 АТ V-1
АС.И-25	"	55	РАТ 6.76-145 АТ V-1
АС.И-26	"	56	РОТ 6.76-40 АТ V-1
АС.И-27	"	56	РОТ 6.26-60-1
АС.И-28	"	57	РОТ 6.76-60 АТ V-1(V-2)
АС.И-29	"	58	РОТ 6.76-75 АТ V-1(V-2)
АС.И-30	"	59	РАТ 6.76-60 АТ V-1
АС.И-31	"	59	РАП 4.76-45-1
АС.И-32	"	60	РОП 4.56-30-1
АС.И-33	"	60	РОП 4.26-40-1
АС.И-34	"	61	РОТ 6.76-60 АТ V-3
АС.И-35	"	61	РОТ 6.26-60-2
АС.И-36	"	62	РАП 4.56-60 АТ V-1
АС.И-37	ДИАФРАГМА ЖЕСТИКОТН	62	1А 76.28-1
АС.И-38	ТО ЖЕ	63	1А 56.28-1
АС.И-39	"	63	1А 56.33-1

ОБОЗНАЧЕНИЕ	НАИМЕНОВАНИЕ	СТР	ПРИМЕЧАНИЕ
221-1-480.66 АБ.И-40	ДИАФРАГМА ЖЕЛТКОСТИ	64	1 А 26.76-1
АБ.И-41	ТО ЖЕ	64	1 А 30.76-1
АБ.И-42	"	65	2 А 56.28-1
АБ.И-43	"	65	1 Д Л К 76-28 П-1
АБ.И-44	"	66	1 А 58.77-2
АБ.И-45	ЦОКОЛЬНАЯ ПАНЕЛЬ	67	ПСС 60.21.7.7-А (А) ПСС 60.21.2.7-А (А)
АБ.И-46	ПЛИТА ПЕРЕКРЫТИЯ	67	ПР72.17-6 АТ УТ-2А
АБ.И-47	СТЕНОВЫЕ ПАНЕЛИ ПС60	68	
АБ.И-47ББ	СТЕНОВЫЕ ПАНЕЛИ ПС60	69-72	ПС60.6.7.5(7.0)-6А-1 ПС60.9.7.5(7.0)-6А-1÷ ПС60.9.7.5(7.0)-6А-2. ПС60.12.7.5(7.0)-6А(7А)-1 ПС60.15.7.5(7.0)-6А(7А)-1÷ ПС60.15.7.5(7.0)-6А(7А)-7 ПС60.18.7.5(7.0)-6А-1÷ ПС60.18.7.5(7.0)-6А-6
АБ.И-48	СТЕНОВЫЕ ПАНЕЛИ ПС70	73	
АБ.И-48ББ	СТЕНОВЫЕ ПАНЕЛИ ПС70	74	ПС70.6.7.5(7.0)-6А-1 ПС70.9.7.5(7.0)-6А-1 ПС70.15.7.5(7.0)-6А-1÷
АБ.И-51-10		77	ПС70.18.7.5(7.0)-6А-7

ОБОЗНАЧЕНИЕ	НАИМЕНОВАНИЕ	СТР	ПРИМЕЧАНИЕ
221-1-480.86 АБ.И-48 ББ	СТЕНОВЫЕ ПАНЕЛИ ПС70...	74	ПС70.15.7.5(7.0)-6А-7 ПС70.18.7.5(7.0)-6А-1÷ ПС70.18.7.5(7.0)-6А-2
АБ.И-49	СТЕНОВЫЕ ПАНЕЛИ ПС77	75	ПС77.15.7.5(7.0)-6А-1-1 ПС77.18.7.5(7.0)-6А-1-1
АБ.И-50	СТЕНОВЫЕ ПАНЕЛИ ПС27...	76	ПС27.15.7.5(7.0)-6А-2-1 ПС27.18.7.5(7.0)-6А-2-2
АБ.И-51	СТЕНОВЫЕ ПАНЕЛИ 2ПС.3ПС	77	3ПС76(71).90.7.5(7.0)-А-1
АБ.И-51 ББ	СТЕНОВЫЕ ПАНЕЛИ 2ПС.3ПС...	78	3ПС76(71).180.7.5(7.0)-А-1÷ 3ПС76(71).180.7.5(7.0)-А-2 3ПС76(71).170.7.5(7.0)-А-1 3ПС76(71).60.7.5(7.0)-А-1
АБ.И-52	ГЫПСОВАЯ ПЛИТА	79	НГ-1
АБ.И-53	ТО ЖЕ	79	НГ-2
АБ.И-54	БЕТКА	80	Б1, Б2, Б3, Б4
АБ.И-55	ТО ЖЕ	81	Б5
АБ.И-56	"	81	Б-7
АБ.И-57	"	82	Б6
АБ.И-58	"	82	Б8
АБ.И-59	КАРКАС	83	К2
АБ.И-60	БЕТКА	83	Б9
АБ.И-61	СОЕДИНИТЕЛЬНАЯ ДЕТАЛЬ	84	МБ-47
АБ.И-62	КАРКАС	84	К-1
АБ.И-63	ВЕРТИКАЛЬНАЯ СВЯЗЬ	85	Б22
АБ.И-64	ТО ЖЕ	86	Б22-1
АБ.И-65	ЗАГЛУШКА	87	М-7

ОБОЗНАЧЕНИЕ	НАИМЕНОВАНИЕ	СТР.	ПРИМЕЧАНИЕ
	ТРЕХГЛОННЫЕ СТЕНОВЫЕ ПАНЕЛИ		
221-1-480.86 АС.И-66	СТЕНОВЫЕ ПАНЕЛИ ПСТ60.	88	
АС.И-66 СБ	СТЕНОВЫЕ ПАНЕЛИ ПСТ60...	88-92	ПСТ 60.6.3.0(3.5)-2А-1
			ПСТ 60.9.3.0(3.5)-2А-1÷
			ПСТ 60.9.3.0(3.5)-2А-2
			ПСТ 60.12.3.0(3.5)-2А-1
			ПСТ 60.15.3.0(3.5)-2А-1÷
			ПСТ 60.15.3.0(3.5)-2А-7
			ПСТ 60.18.3.0(3.5)-2А-1÷
			ПСТ 60.18.3.0(3.5)-2А-6
АС.И-67	СТЕНОВЫЕ ПАНЕЛИ ПСТ70.	93	
АС.И-67 СБ	СТЕНОВЫЕ ПАНЕЛИ ПСТ70...	94	ПСТ 70.6.3.0(3.5)-2А-1
			ПСТ 70.9.3.0(3.5)-2А-1
			ПСТ 70.15.3.0(3.5)-2А-1÷
			ПСТ 70.15.3.0(3.5)-2А-3
			ПСТ 70.18.3.0(3.5)-2А-1÷
			ПСТ 70.18.3.0(3.5)-2А-2
АС.И-68	СТЕНОВЫЕ ПАНЕЛИ ПСТ57.	95	ПСТ 57.15.3.0(3.5)-2А-1-1
			ПСТ 57.18.3.0(3.5)-2А-2-1

ОБОЗНАЧЕНИЕ	НАИМЕНОВАНИЕ	СТР.	ПРИМЕЧАНИЕ
	ТРЕХГЛОННЫЕ СТЕНОВЫЕ ПАНЕЛИ		
221-1-480.86 АС.И-69	СТЕНОВЫЕ ПАНЕЛИ ПСТ27...	96	ПСТ 27.15.3.0(3.5)-2А-1-1
			ПСТ 27.18.3.0(3.5)-2А-1-1
АС.И-70	СТЕНОВЫЕ ПАНЕЛИ 2ПСТ.3ПСТ	97	
АС.И-70 СБ	СТЕНОВЫЕ ПАНЕЛИ 2ПСТ... 3ПСТ	98	3ПСТ 51(56)180.3.0(3.5)-А-1÷
			3ПСТ 51(56)180.3.0(3.5)-А-2
			3ПСТ 51(56)150.3.0(3.5)-А-1
			2ПСТ 6.18.3.0(3.5)-А-1÷
			2ПСТ 6.18.3.0(3.5)-А-2
			2ПСТ 6.21.3.0(3.5)-А-1
			2ПСТ 7.18.3.0(3.5)-А-1
			2ПСТ 7.21.3.0(3.5)-А-1
			ПСТ 70.18.3.0(3.5)-2А-1
АС.И-71	ДИАФРАГМА ЖЕСТКОСТИ	99	1ДПК 56 33 П-1
АС.И-72	ПЛИТА ПЕРЕКРЫТИЯ	100/101	ПРС 96 15-16 АТ УТ-1
АС.И-73	БЕТКА	100	С 8 А
АС.И-74	ПЛИТЫ ПЕРЕКРЫТИЯ	102/103	ПР 72-15-8 АТ УТ-2 б, ПР 60-15-8 АТ УТ-2 б
АС.И-75	БЕТКИ	104	С 77 а, С 78 а

ФОРМАТ	ЗОНА	ПОЗИЦ	ОБОЗНАЧЕНИЕ	НАИМЕНОВАНИЕ	КОЛИЧЕСТВО НА ИСП. АС.Ц-01						ПРИМЕЧАНИЕ	
					-	01	02	03	04	05		06
				ДОКУМЕНТАЦИЯ								
А3			221-1-480.86 АС.И-05	СБОРОЧНЫЙ ЧЕРТЕЖ								
А3			1.020-1/83 2-1 0041	УЗАЫ								
А3			1.020-1/83 2-1 0070	ТЕХНИЧЕСКОЕ ОПИСАНИЕ								
				СБОРОЧНЫЕ ЕДИНИЦЫ								МАССАЖ
А3	1		1.020-1/83 2-5 04-07	КОЛОННА ІКСД-4.73-1.2								
А4	2		1.020-1/83 2-15 33 СБ	ИЗДЕЛИЕ ЗАКАЛАННОЕ МН-46						1		34.8
А4	3		1.020-1/83 2-15 35 СБ	ТО ЖЕ МН-48						1		34.6
А4	4		1.020-1/83 2-15 24-10	" МН-42	1		1	1	1	1		4.22
А4	5		- 07	" МН-34		1	1		1	1	1	1.93
А4	6		1.020-1/83 2-15 26	" МН-30					1	1		10.55
А4	7		1.020-1/83 2-15 23-07	" МН-39	1	1		1		1		37.13
А4	8		1.020-1/83 2-15 26-02	" МН-29				1				13.94

				221-1-480,86		АС.И-01	
Ч. КОНТР.	НАЗНАЧЕНИЕ	ВНЕС.					
НАЧ. МАСТ.	ПРИНЦЕП	ИЗ.					
ИЗМЕР. И ФУТН.							
Г. И П. ВЛАДИМЕР							
РУК. РАБОТ	ОБРАЗОВАНИЕ						

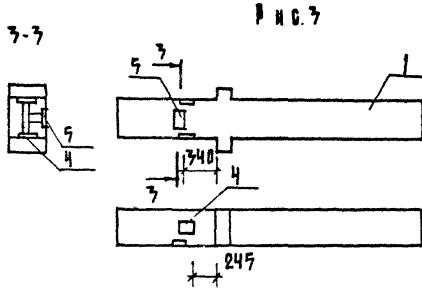
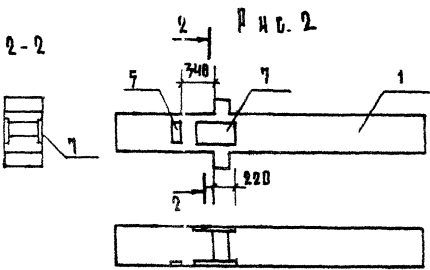
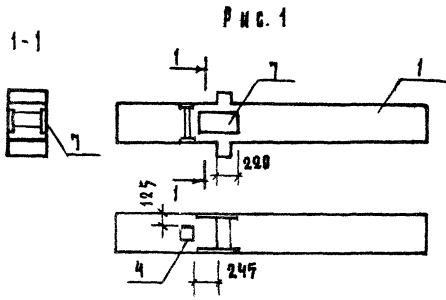
Колонна ІКСД 4.73-1.2

ВЛАДИМЕР	ЛЮБ	АНДРЕЙ
Р		
ЩИЛІП		
УЧЕБНЫХ ЗДАНИЙ		

Копир. №4.

ФОРМАТ А3

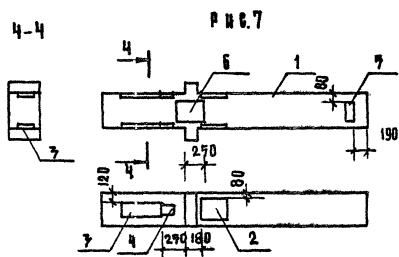
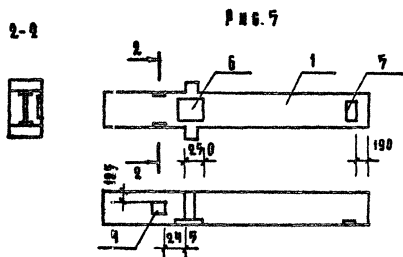
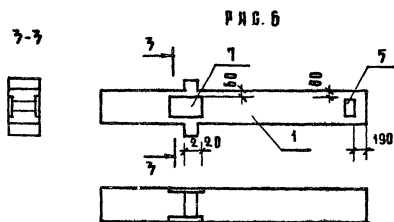
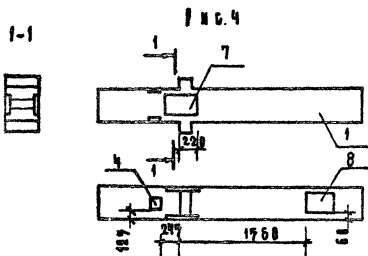
АЛББОМУ
4/1



Обозначение	Марка	Рис.
221-1-480,86 АС И-01	1 КСД Ч.33-1.2-1	1
- 01	1 КСД Ч.33-1.2-2	2
- 02	1 КСД Ч.33-1.2-3	3

ИЗДАНИЕ
ПОЯСНИТЕЛЬНЫЙ ЧЕРТЕЖ
ИЗДАНИЕ

		221-1-480,86 АС И-01 ГБ	
		Иванова 1 КСД Ч.33-1.2	
И.КОНТ.	Владимиров	Р	1:40
НАЧ.МАСТ.	Пчипинцев	Л	1:40
СТАРШИЙ	ПРОТЯЖ		
У.А.П.	БЕЛЯЕВ		
У.В.П.	ВЛАДИМИРОВ		
		УЧЕБНЫХ ЗАДАНИЙ	



ОБОЗНАЧЕНИЕ	МАРКА	Рис.
АС.И 01-03	1 КСА 4.33-1.2-4	4
- 04	1 КСА 4.33-1.2-5	5
- 05	1 КСА 4.33-1.2-6	6
- 06	1 КСА 4.33-1.2-7	7

2214480.86

АС.И-01

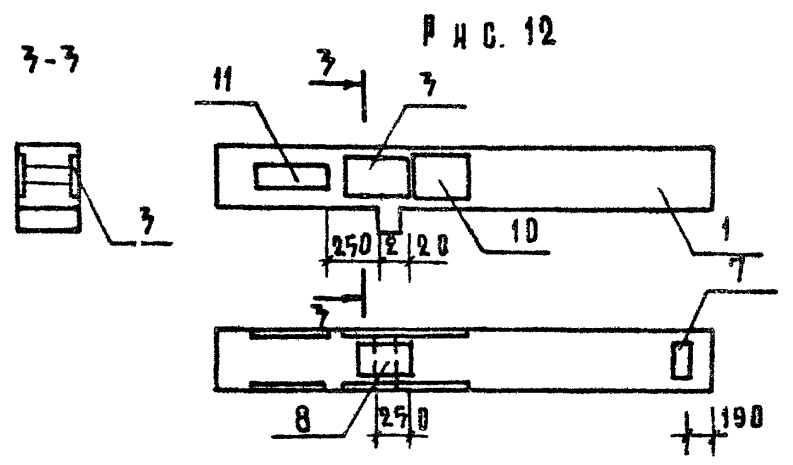
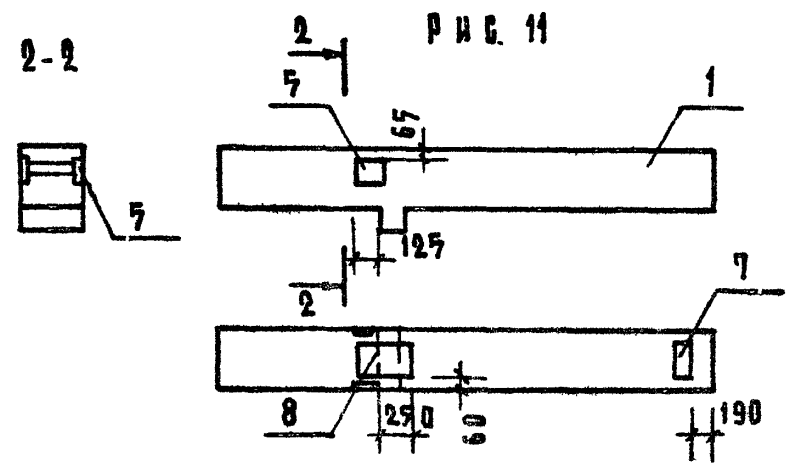
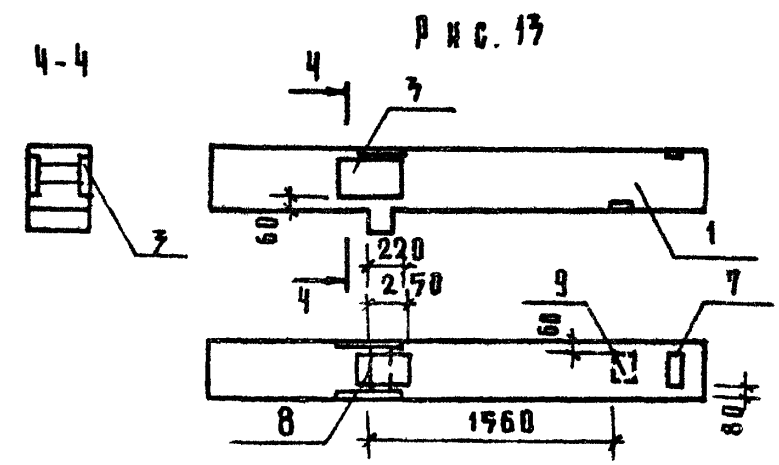
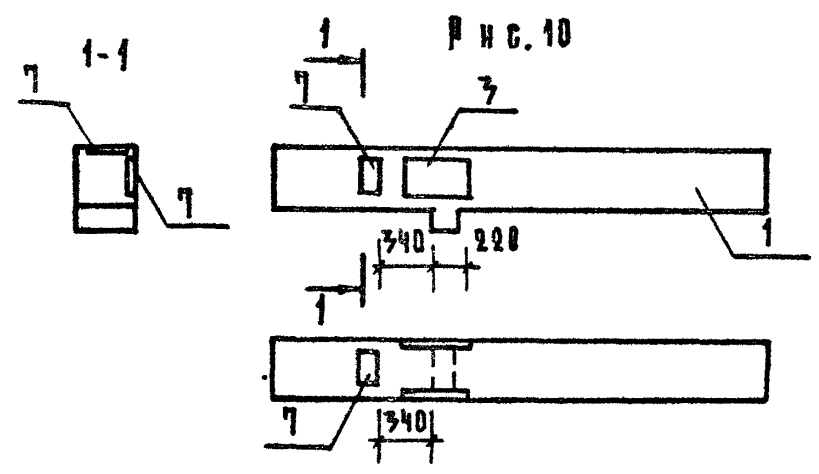
СБ

АБГТ

Копир. ВЛ-4.

Форм. А7

АЛД 50М V
ч.1



ОБЗНАЧЕНИЕ	МАРКА	Р И С.
АС.У-02-09	1 КГО 4.33-1.1-10	10
-10	1 КГО 4.33-1.1-11	11
-11	1 КГО 4.33-1.1-12	12
-12	1 КГО 4.33-1.1-13	13

221-1-480.86 АС.У-02 СБ

Лист
3

К. В. ВЕТША (ПОДПИСЬ И ДАТА) В. А. М. ШИШОВ

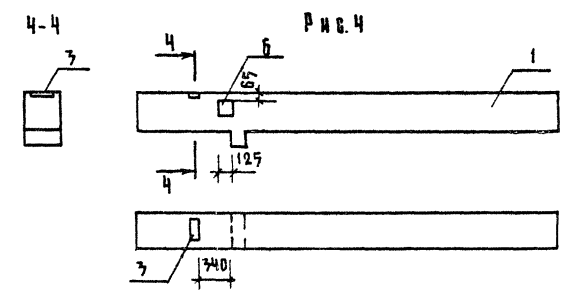
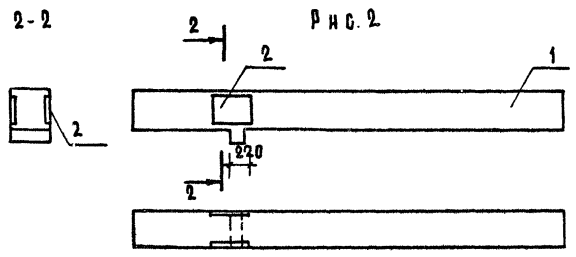
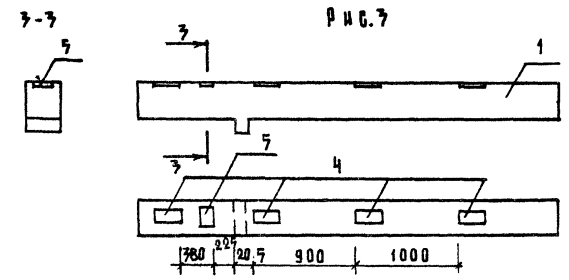
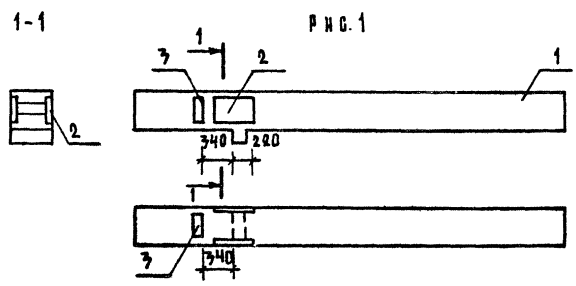
А А Б О М У
Ч.1

Формат	Зона	Поз.	ОБОЗНАЧЕНИЕ	НАИМЕНОВАНИЕ	КОЛИЧЕСТВО НА ИСПОЛНЕНИЕ АС.И-07			ПРИМЕЧАНИЕ
					01	02	03	
				<u>ДОКУМЕНТАЦИЯ</u>				
А3			221-1-480.86 АС.И-07 СБ	ОБОРОЧНЫЙ ЧЕРТЕЖ				
А3			1.020-1/87 2-1 0041	УЗЛЫ				
А3			1.020-1/87 2-1 0070	ТЕХНИЧЕСКОЕ ОПИСАНИЕ				
				<u>ОБОРОЧНЫЕ ЕДИНИЦЫ</u>				МАССА, КГ
А3	1		1.020-1/87 2-3 07-04	КОЛОННА 1 КНО 4.28-1.2				
А4	2		1.020-1/87 2-15 23-07	ИЗДЕЛИЕ ЗАКЛАДНОЕ МН-39	1	1		37.13
А4	3		1.020-1/87 2-15 24-07	ТО ЖЕ МН-34	2		1	1.93
А4	4		1.020-1/87 2-15 23	" МН-13		4		7.39
А4	5		1.020-1/87 2-15 24	" МН-19		1		4.85
А4	6		- 10	" МН-42			1	4.22

ИЗВ. № 0048 ПОДАТЬ В АЛТ. ОБЪЕДИН. Ц.

				221-1-480.86 АС.И-07			
Н.КОНТРОЛЬ	ВЛАДИМИР	<i>Владимир</i>		КОЛОННА 1 КНО 4.28-1.2	СТАДИЯ	АНСТ	АНСТ
НАЧ. АПМЗ	ПУТИНЦЕВ	<i>Путинцев</i>			Р		1
ГЛАВН. АПМЗ	ИЦФТИН	<i>Ицфтин</i>			ЦНИИЭП	УЧЕБНИК ЗАДАНИЙ	
Г И П	ВЛАДИМИР	<i>Владимир</i>			ФОРМАТ А3		
МЧК ГР	ДРАВВСКАЯ	<i>Драввская</i>		Копир. Изд.			

АЛЮМИНИЙ



ИВН. ВЫСОТА, ПОДПИСЬ И ДАТА, ОБЪЕМ, ИВН. ПО

ОБОЗНАЧЕНИЕ	МАРКА	РИС.
221-1-480.86 АСЧ.- 03	1 КНО 4.28-1.2-1	1
- 01	1 КНО 4.28-1.2-2	2
- 02	1 КНО 4.28-1.2-3	3
- 03	1 КНО 4.28-1.2-4	4

		221-1-480.86 АСЧ.- 03 СБ	
		КОЛОННА 1 КНО 4.28-1.2	
И.МОНТ.	ВЛАДИМИРОВ В.В.	СТАЛЬ	МАССА
НАЧ.МАСТ.	ПУТИНЦЕВ	Р	1,847
ГЛАВН.М.	ВЧОТИН	ЛИСТ 1 ИЗ 20 В 1	
Г.И.П.	ВЛАДИМИРОВ	ЦНИИЭП УЧЕБНЫХ ЗАДАНИЙ	
РУК.ГР.П.	ДРАЛОВСКАЯ	ФОРМАТ А3	

КОПИР. 4x4

ФОРМАТ	ЗОНА	ПАЗИЦ.	ОБОЗНАЧЕНИЕ	НАИМЕНОВАНИЕ	КОЛИЧЕСТВО НА ВЫПОЛНЕНИЕ АБ. И-04						ПРИМЕЧАНИЯ
					—	01	02	03	04	05	
				<u>ДОКУМЕНТАЦИЯ</u>							
А3			221-1-480.86 АС. И-04 06	ВБОРОЧНЫЙ ЧЕРТЕЖ							
А3			1.020-1/83 2-1 0041	УЗЛЫ							
А3			1.020-1/83 2-1 0070	ТЕХНИЧЕСКОЕ ОПИСАНИЕ							
				<u>ВБОРОЧНЫЕ ЕДИНИЦЫ</u>							МАССА, КГ
А4	1		1.020-1/83 2-9 04-06	КОЛОННА 1 КСО 4.33-1.2							
А4	2		1.020-1/83 2-15 23-07	ИЗДАНИЕ ЗАКЛАДНОЕ МН 79	1			1	1	1	37.17
А4	3		1.020-1/83 2-15 23	ТО ЖЕ МН 13		2			2		7.39
А4	4		1.020-1/83 2-15 24	" МН 19	1				1		4.85
А4	5		- 10	" МН 42			1				4.22
А4	6		- 07	" МН 34			1	1	4	6	1.53
А4	7		1.020-1/83 2-15 26	" МН 30				1			10.55
А4	8		1.020-1/83 2-15 26-02	" МН 29						1	13.94
А4	9		1.020-1/83 2-15 35	" МН 48	1				1		34.6
А4	12		1.020-1/83 2-15 31	" МН 44						2	0.62

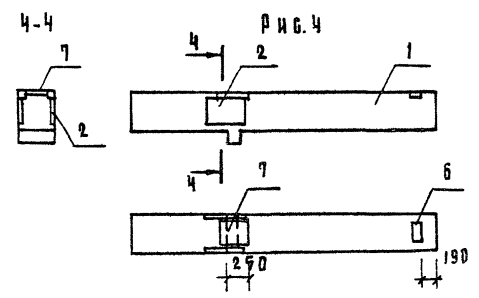
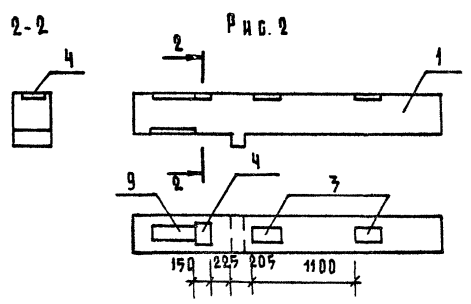
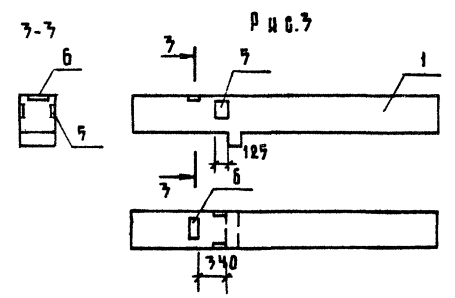
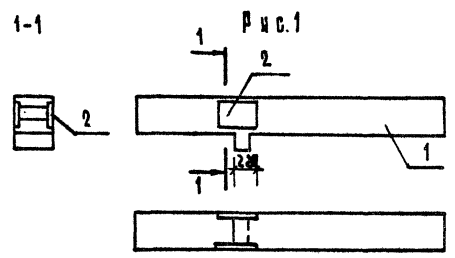
Имя, отчество, фамилия и дата
подписи и дата
взаимности

				221-1-480.86 АС. И-04			
И. КОМП.	ВАДИМОВ	В.В.		КОЛОННА 1 КСО 4.33-1.2	СТАДИЯ	ЛИСТОВ	ЛИСТ
КАКАН-У	ПТИНИЦЕВ	И.И.			Р		1
КАШИНА	ОКОТНИ	И.И.			ЦНИИЭП УЧЕБНЫХ ЗАДАНИЙ		
Г И П	ВАДИМОВ	В.В.					
РЧК. ГР.	ОБЛОНСКИЙ	И.И.					

КОП. 2. Ж.ч.

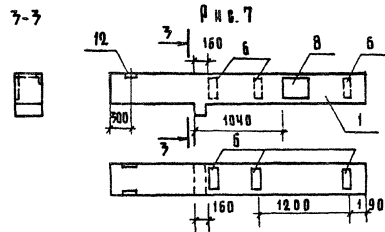
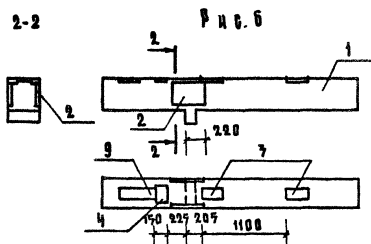
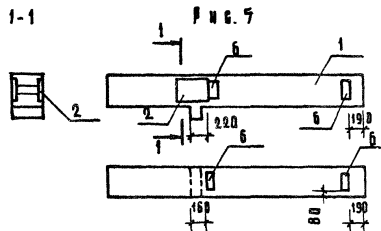
ФОРМ. А 3

АЛБУМ
44



Обозначение	Марка	Рис.
АБ.И-04	1 КСО 4.33-1.2-1	1
- 01	1 КСО 4.33-1.2-2	2
- 02	1 КСО 4.33-1.2-3	3
- 03	1 КСО 4.33-1.2-4	4

221-1-480.86		АБ.И-04 СБ	
Колонна 1 КСО 4.33-1.2		СТАЛЬ	МАССА
		Р	1.35т
		ЛИСТ 1	ЛИСТОВ 2
И. КОНТ. ВЛАДИМИРОВ		ЦНИИЭП	
НАЧ. МАСТ. ПУТИНЦЕВ		УЧЕБНИК	
Л. И. И. М. РИФТИН		ЗДАНИИ	
И. Ч. П. ВЛАДИМИРОВ			
Р. У. Г. Р. П. ОРАОВСКАЯ			
КОПИР №4		ФОРМАТ А3	



ОБОЗНАЧЕНИЕ	МАРКА	Р И С.
АВ. И - 04 - 04	1 КСО 4.33-1.2-5	5
- 05	1 КСО 4.33-1.2-6	6
- 06	1 КСО 4.33-1.2-7	7

221-1-480.86 АВ. И - 04 06

Лист

2

А Л Б 6 0 М 5
41

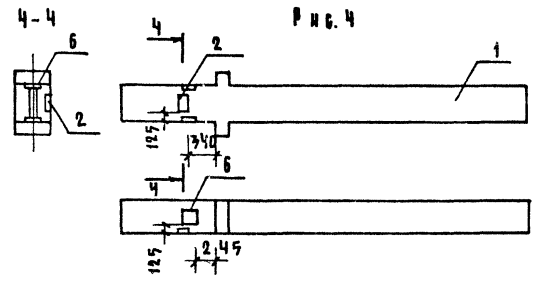
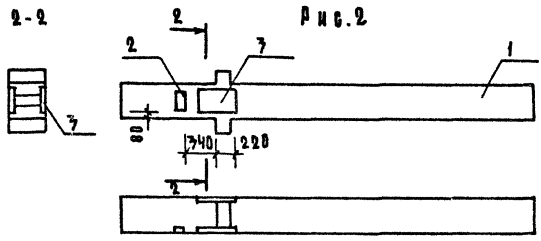
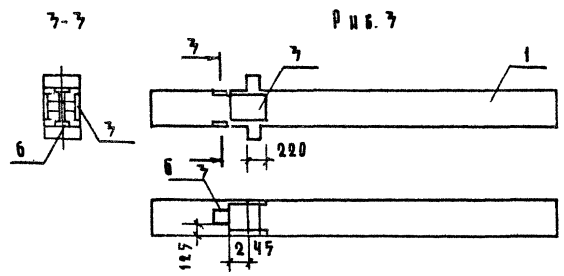
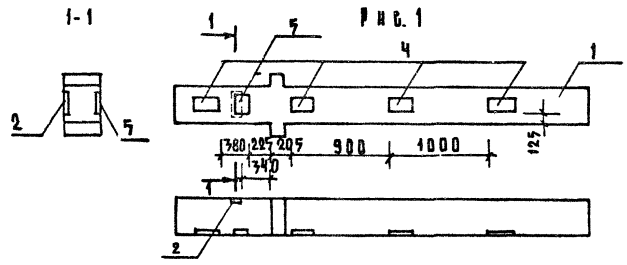
Формат	Зона	Позиц.	О Б О З Н А Ч Е Н И Е	НА И М Е Н О В А Н И Е	Кол-во на исп. АСН-07				П Р И М Е - Ч А Н И Е
					-	01	02	03	
				<u>Д О К У М Е Н Т А Ц И Я</u>					
			221-1-480.86 АСН-07	СБОРОЧНЫЙ ЧЕРТЕЖ					
А3			1.020-1/83 2-1 0041	УЗЛЫ					
А3			1.020-1/83 2-1 0070	ТЕХНИЧЕСКОЕ ОПИСАНИЕ					
				<u>СБОРОЧНЫЕ ЕДИНИЦЫ</u>				МАССА КГ	
А3	1		1.020-1/83 2-3 07-03	КОЛОДЦА 1 КНД 4.28-1.2					
А4	2		1.020-1/83 2-15 24-07	ЗАКЛАДНОЕ ИЗДЕЛИЕ МН-34	1	1		1	1.53
А4	3		1.020-1/83 2-15 23-07	Т О Ж Е МН-39		1	1		37.13
А4	4		1.020-1/83 2-15 23	» МН-17	4				7.39
А4	5		1.020-1/83 2-15 24	» МН-19	1				4.85
А4	6		1.020-1/83 2-15 24-10	» МН-42			1	1	4.22

Л И В № П О Д Л П О Д А Р И Т Е Л Ъ Д А Т А О Б А З Н А Ч Е Н И Я

					221-1-480.86	АСН-07		
И. КОНТР.	ВЛАДИМИР	В. В.			КОЛОДЦА 1 КНД 4.28-1.2	СТАНДАРТ	АНСТ	АНСТОВ
НАЧ. МАСТ.	ПУТИНЦЕВ	Г. П.				Р	1	1
И. И. И. И. И.	И. И. И. И. И.	И. И. И. И. И.				УЧЕБНЫХ		
И. П.	ВЛАДИМИР	В. В.				ЗНАНИИ		
И. П.	ВЛАДИМИР	В. В.				ФОРМАТ А 3		

Копир. 3-4

А 1150 М V
4.1



Обозначение	Марка	Рис.
АС. 4-05	1 КНА 4.28-1.2-1	1
- 01	1 КНА 4.28-1.2-2	2
- 02	1 КНА 4.28-1.2-3	3
- 03	1 КНА 4.28-1.2-4	4

				221-1-480.86 АС. 4-05 66			
				КОЛОННА 1 КНА 4.28-1.2	СТАДИЯ	МАССА	МАШТАБ
					Р	1.66т	1:40
И. КОНТР.	ВЛАДИМИРОВ	<i>Влад</i>					
НАЧ. МАСТ.	ПУЧИНЦЕВ	<i>Пуч</i>					
СТАРШИЙ	МУФТИН	<i>Муф</i>					
Г. И. П.	ВЛАДИМИРОВ	<i>Влад</i>					
Р. И. Г. Р. У. П.	ОБЛАДСКАЯ	<i>Обл</i>					
				ЛИСТ 1 ЛИСТОВ 1			
				ЦНИИЭП УЧЕБНЫХ ЗДАНИЙ			
				ФОРМАТ А 3			

ИНВ. № ПОС. / КОМП. № ПЛАТ / ОБЪЕМ. ЧИСТ.

А Л Б О М У
4.1

ФОРМАТ	ЗОНА	ПОЗИЦ	ОБОЗНАЧЕНИЕ	НАИМЕНОВАНИЕ	КОЛИЧЕСТВО НА ИСПОЛНЕНИЕ АС И - 06											ПРИМЕЧАНИЕ	
					-	01	02	03	04	05	06	07	08	09	10		11
				<u>ДОКУМЕНТАЦИЯ</u>													
A3			221-1-480.86 АС И - 06	СБОРОЧНЫЙ ЧЕРТЕЖ													
A3			1.020-1/83 2-1 0041	УЗЛЫ													
A3			1.020-1/83 2-1 0070	ТЕХНИЧЕСКОЕ ОПИСАНИЕ													
				<u>СБОРОЧНЫЕ ЕДИНИЦЫ</u>													
A3	1		1.020-1/83 2-3 07	КОЛОННА 1 КНО Ч.28-1.1													
A4	2		1.020-1/83 2-15 24-10	ИЗДЕЛИЕ ЗАКЛАДНОЕ МН-42						1							4.22
A4	3		- 07	ТО ЖЕ МН-34	2					1	1	2	2	2	2		1.53
A4	4		1.020-1/83 2-15 23-07	" МН-39		1	1	1	1		1	1		1	1	1	37.13
A4	5		1.020-1/83 2-15 23	" МН-13	4			4	4		4			4		4	7.39
A4	6		1.020-1/83 2-15 24	" МН-19	1	1		1	1		1			1		1	4.85

ЛИСТ № ПОСЛА. П. ДАТА ВЗАИМНОСТИ

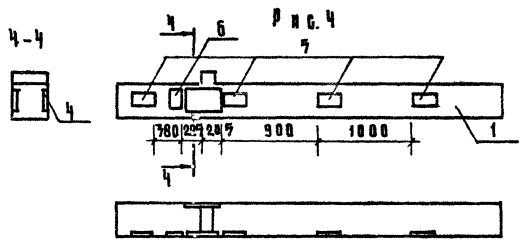
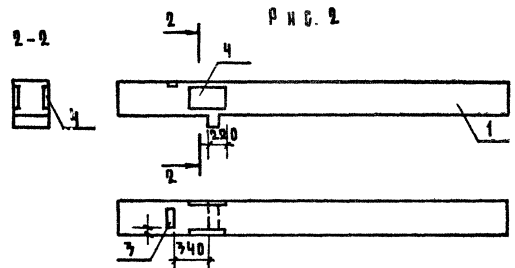
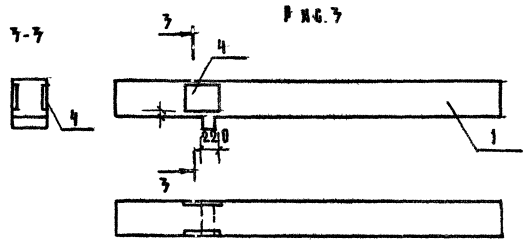
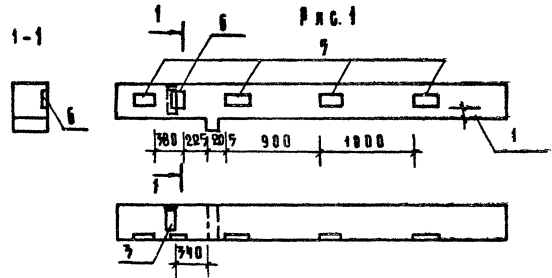
				221-1-480 86 АС И - 06			
И. КОНТР.	ВЛАДИМИРОВ	НАЧ. МАСТ.	ПЕТУНЦЕВ	СТА. ИНЖ. М.	ИЮДИН	Г И П	ВЛАДИМИРОВ
РУК. ГРУППЫ	ОБРАЗЦОВАЯ	КОЛОННА 1 КНО Ч.28-1.1		СТАДНЯ	А	К	СТ
				Р	Т	ЧЕБЕВ	
				ЦИВИЛИЗ		ЧЕБЕВ	
						ЗДАНИЯ	

Копия жид.

ФОРМ. 17

АЛЮМИНИЙ

ц 4



ОБОЗНАЧЕНИЕ	МАРКА	РИС.
АС.Ц-06	КНО 4.28-1.1-1	1
- 01	КНО 4.28-1.1-2	2
- 02	КНО 4.28-1.1-3	3
- 03	КНО 4.28-1.1-4	4

ПРИВЯЗАН

И.КОНТРОЛЬ	ВЛАДИМИРОВ	<i>[Signature]</i>
НАЧ.МАСТ.	ИЗУЧЕНЦЕВ	<i>[Signature]</i>
А.И.И.М.	РИФТИН	<i>[Signature]</i>
Г.И.П.	ВЛАДИМИРОВ	<i>[Signature]</i>
РУК.ГРУПП	БРАДВЕЖАЯ	<i>[Signature]</i>

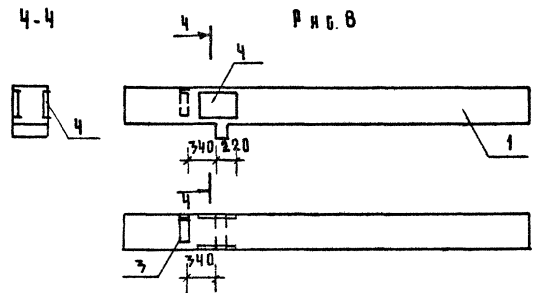
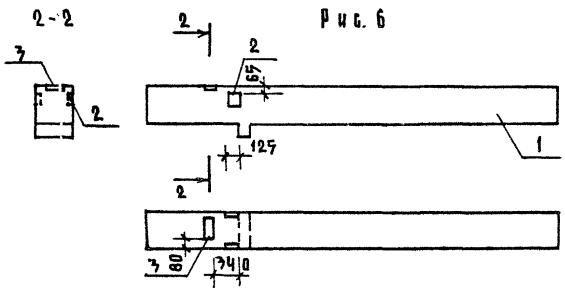
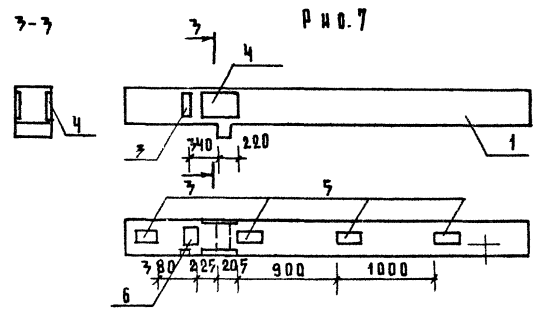
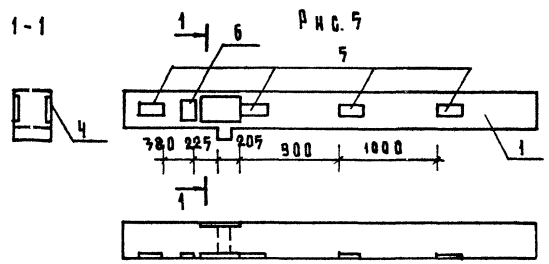
ИВ. №

Копир. Изд.

221-1-480.86 АС.Ц-06 СБ		
КОЛИЧЕСТВО	КНО 4.28-1.1	1
СТАДИЯ	МАССА	МАШТАБ
Р	1.84т	1:40
ЛИСТ	1 ИЗ 20	
ЦНИИЭП УЧЕБНИК ЗАДАНИИ		

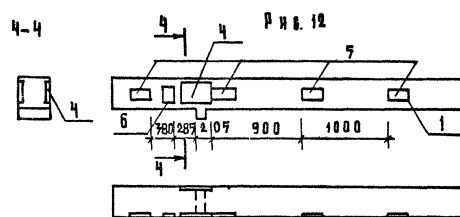
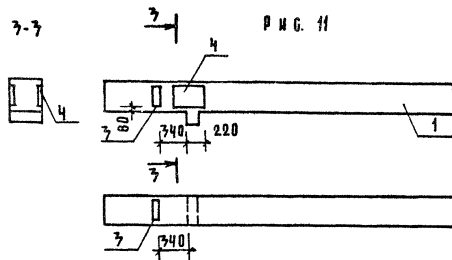
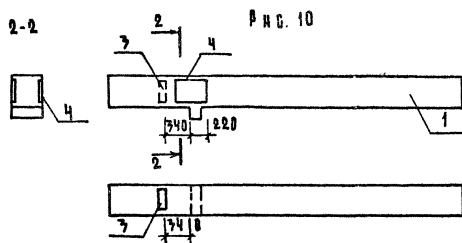
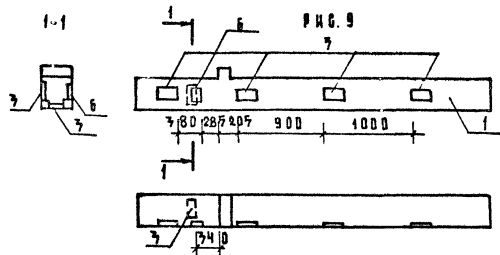
ФОРМАТ А3

А В С Д И У
Ч 1



ИМЯ И ПОДПИСЬ ПОДАВЦА И ДАТА ВЗАИМ. ИЩЕ. И

ОБОЗНАЧЕНИЕ	МАРКА	Р И С.
АСИ-06-04	1 КНО 4.28-1.1-5	5
- 05	1 КНО 4.28-1.1-6	6
- 06	1 КНО 4.28-1.1-7	7
- 07	1 КНО 4.28-1.1-8	8

А.А. БОМЫ
Ч.1

Обозначение	Марка	Р И С.
АБ.И-06-08	1 КНО Ч.28-1.1-9	9
- 09	1 КНО Ч.28-1.1-10	10
- 10	1 КНО Ч.28-1.1-11	11
- 11	1 КНО Ч.28-1.1-12	12

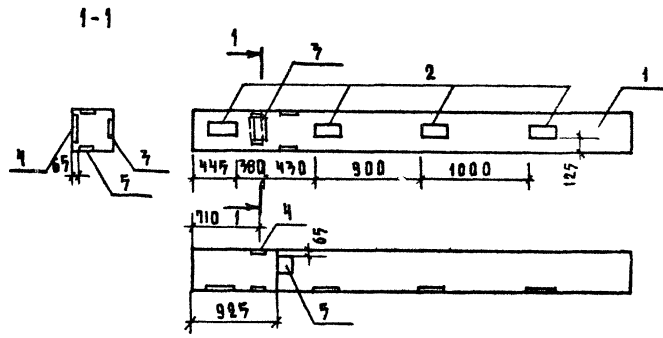
221-1-480.86 АБ.И-06 05

Лист
3

Копир. Иж.ч.

ФОРМ. А7

АЛБОН V Ч.1



Формат	Поз.	ОБЪЕДИНЕНИЕ	НАИМЕНОВАНИЕ	КОД	
			<u>ДОКУМЕНТАЦИЯ</u>		
А3		221-1-480.86 АБ.И-07 СБ	СБОРОЧНЫЙ ЧЕРТЕЖ	×	
А3		1.020-1/83 2-1 00У1	УЗЛЫ	×	
А3		1.020-1/83 2-1 00ТО	ТЕХНИЧЕСКОЕ ОПИСАНИЕ	×	
			<u>СБОРОЧНЫЕ ЕДИНИЦЫ</u>		МАССА, КГ
А3	1	1.020-1/83	КОЛОННА 1 КН 428-2	×	
А3	2	1.020-1/83 2-15 23	ИЗДЕЛИЕ ЗАКЛАДНОЕ МН-13	4	7.39
А3	3	1.020-1/83 2-15 24	ТО ЖЕ	МН19	1 4.85
А3	4	1.020-1/83 2-15 24-07		МН34	1 1.53
А3	5	1.020-1/83 2-15 24-10		МН42	1 4.22

ИМЯ ОТДЕЛА: КОМПЬЮТЕРНАЯ ТЕХНИКА

		221-1-480.86 АБ.И-07 СБ	
		КОЛОННА 1 КН 428-2	
И. КОНТР.	ВЛАДИМИРОВ <i>В.И.</i>	СТАДИЯ	МАССА
НАЧ. МАСТ.	ПУТЯНЦЕВ <i>П.И.</i>	Р	1.82Т
САМН. М.	РАФТИН <i>Р.И.</i>	МАСТАБ	1:40
Г И П	ВЛАДИМИРОВ <i>В.И.</i>	ЛИСТ 1	ЛИСТОВ 1
Р.К. ГР.	БОЛДЫЖКАЯ <i>Б.И.</i>	ЦНИИЭП УЧЕБНЫХ ЗДАНИЙ	
КОПИР. 844		ФОРМАТ А3	

А Л Б О М №
4.1

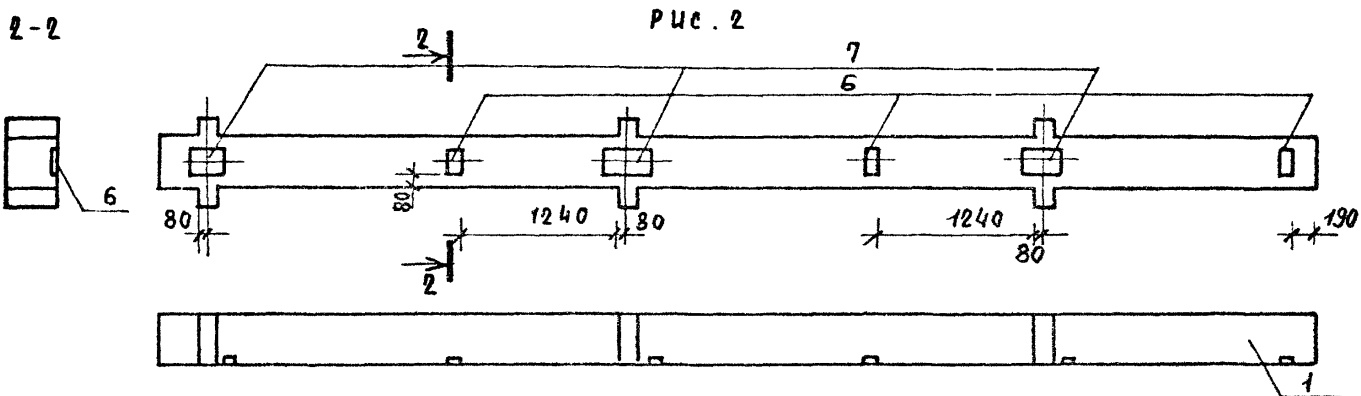
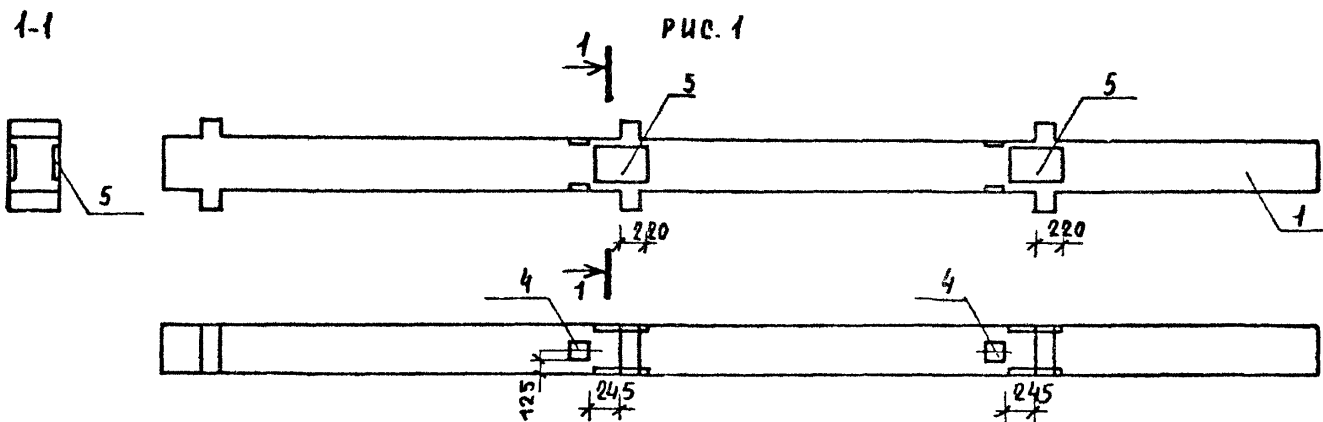
ФОРМАТ	ЗОНА	ПЛОЩ.	ОБОЗНАЧЕНИЕ	НАИМЕНОВАНИЕ	КОЛ-ВО НА СП. АСЧ. ДВ.				ПРИМЕЧАНИЕ
					-	01	02	03	
				<u>ДОКУМЕНТАЦИЯ</u>					
А3			221-1-480.86 АСЧ-08	СБОРОЧНЫЙ ЧЕРТЕЖ	×	×	×	×	
А3			1.020-1/83 2-1 0041	УЗЛЫ	×	×	×	×	
А3			1.020-1/83 2-1 0010	ТЕХНИЧЕСКОЕ ОПИСАНИЕ	×	×	×	×	
				<u>СБОРОЧНЫЕ ЕДИНИЦЫ</u>					МАССА КГ
А3	1		1.020-1/83 2-5 03	КОЛОННА ЭКВД 4.73-1.1	×	×	×	×	
А3	2		1.020-1/83 2-15 23	ИЗДЕЛИЕ ЗАКЛАДНОЕ МН-13			8		7.39
А3	3		1.020-1/83 2-15 24	ТО ЖЕ МН-19			2		4.85
А3	4		- 10	" МН-42	2				4.22
А3	5		1.020-1/83 2-15 23-07	" МН-39	2			3	37.13
А3	6		1.020-1/83 2-15 24-07	" МН-34		3		3	1.53
А3	7		1.020-1/83 2-15	" МН-30		3		1	10.55

ИЗДАТЕЛЬСТВО
ИЗДАТЕЛЬСТВО
ИЗДАТЕЛЬСТВО

				221-1-480.86 АСЧ-08	
И. КОНТРА.	ВЛАДИМИРОВ	В.И.		КОЛОННА 3 КВАД 4.73-1.1	
НАЧ. МАСТ.	ЧУПИН	ЦЕВ			
ГЛАВН. М.	ИФТИН	И.И.			
ГЛАВН. М.	ВЛАДИМИРОВ	В.И.			
РУК. ГРАФ.	БРАДОВСКАЯ	В.И.		СТАДИОНАМЕНТ И ЧИСТ	
				Р 1 1	
				УЧЕБНИХ ЗДАНИИ	
				ФОРМАТ А3	

Копир. №27.

АЛБОМ
Ч. 1

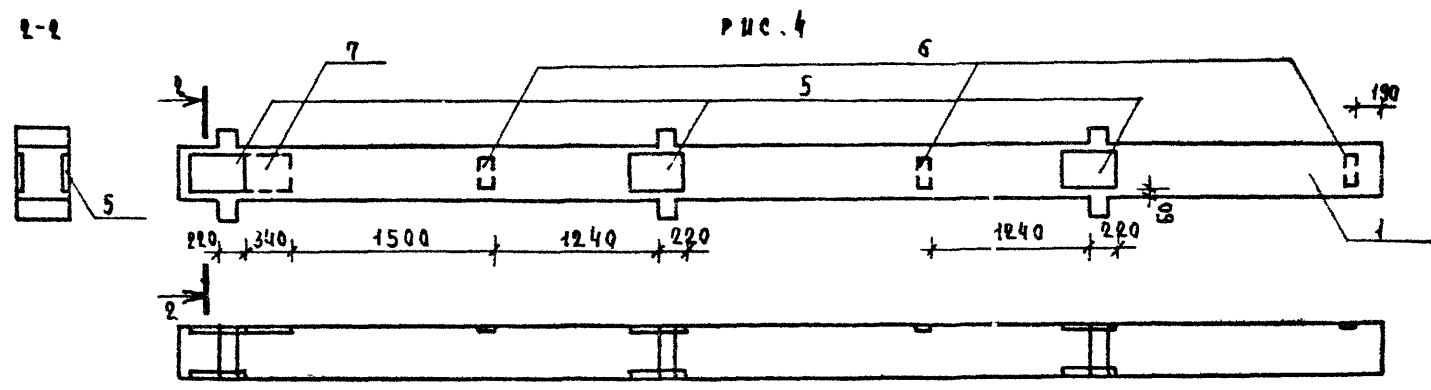
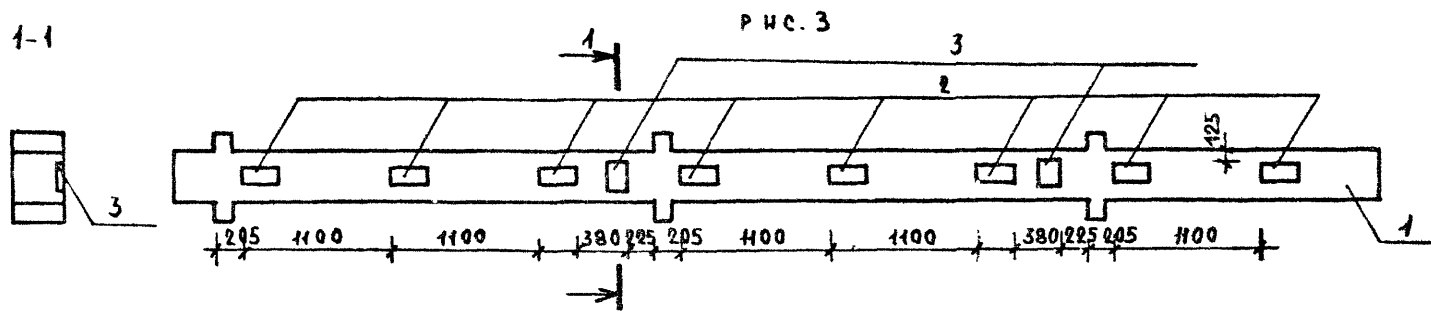


ИНВ. И ПР. РАБ. ПОДПИСЬ И ДАТА ВЗЯМ. ИНВ. КС

ОБОЗНАЧЕНИЕ	МАРКА	РИС
221-1-480.86 АС. И - 08	ЗКВД 4.33 - 1.1 - 1	1
- 01	ЗКВД 4.33 - 1.1 - 2	2

221-1-480.86 - АС И - 08 СБ		
СТАДИЯ	МАССА	МАСШТАБ
Р	3.8т	1:40
ЛИСТ 1	ЛИСТОВ 2	
КОЛОННА ЗКВД 4.33-1.1		ЦНИИЭП УЧЕБНИХ ЗДАНИЙ
И. КОНТР.	ВЛАДИМИРОВ	<i>В.И.В.</i>
НАЧ. МАС.	ПУТИНЦЕВ	<i>П.И.П.</i>
САМНН. МАС.	РУФТИН	<i>Р.И.Р.</i>
Г. И. П.	ВЛАДИМИРОВ	<i>В.И.В.</i>
РУК. ГР.	Орловская	<i>Орловская</i>

АЛБУМ V 44



ОБОЗНАЧЕНИЕ	МАРКА	РИС.
АС. И - 08 - 02	ЗКВД 4.33 - 11 - 3	3
- 03	ЗКВД 4.33 - 11 - 4	4

221-1-480.86 АСУ-08 СБ

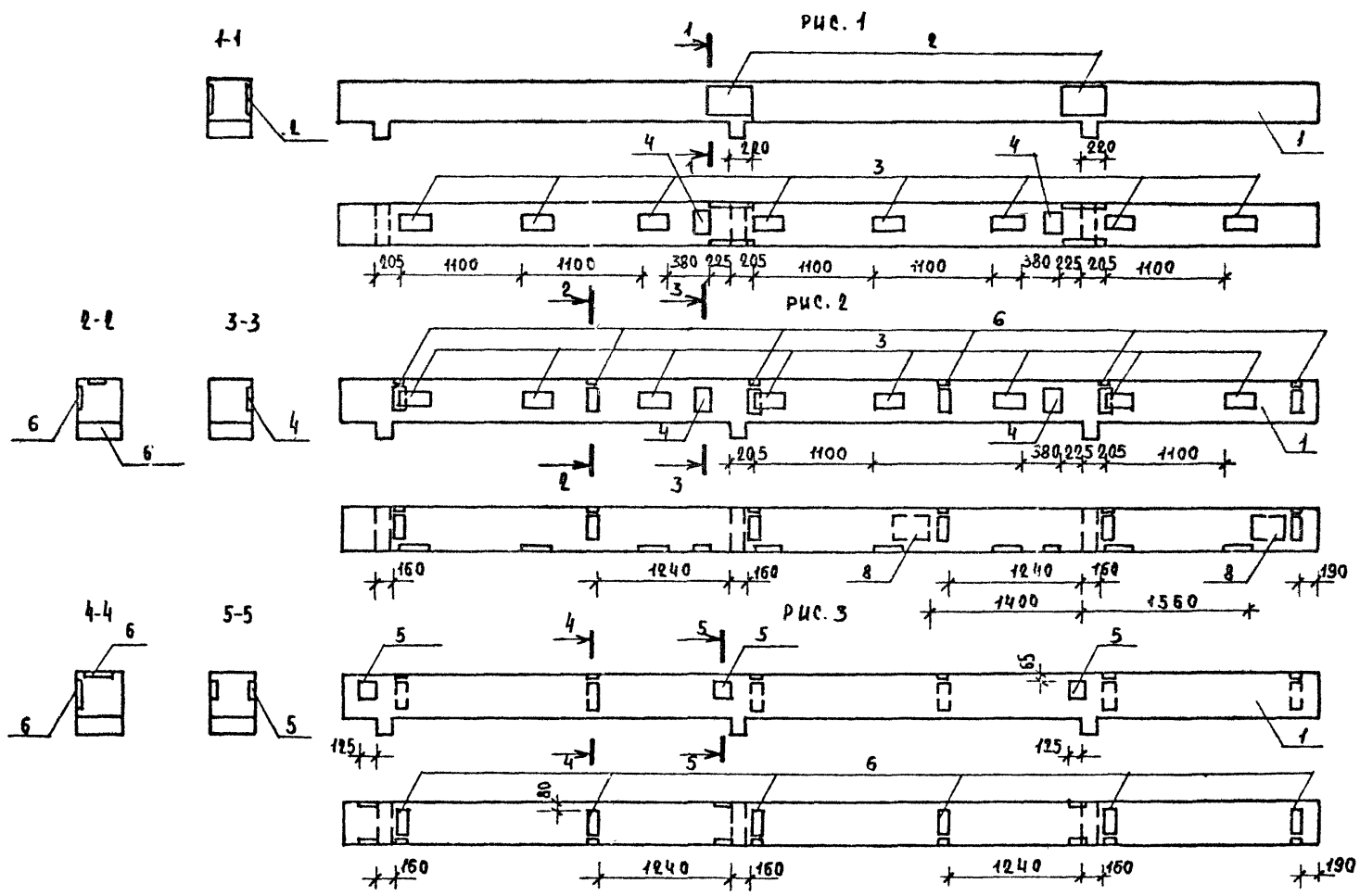
ЛИСТ
2

ИЗМ. № ПИКАЛ. ПОДАРОСЬ И ДАТА ВЗРАМ. ИВБ. №

ФОРМАТ	ЗОНА	ПОЗИЦ.	ОБОЗНАЧЕНИЕ	НАИМЕНОВАНИЕ	КОЛ-ВО НА ИСПОЛН. АС.И-09								ПРИМЕЧАНИЕ	
					-	01	02	03	04	05	06	07		
				<u>ДОКУМЕНТАЦИЯ</u>										
А3			221-1-480.86 АСИ-09 СБ	СБОРОЧНЫЙ ЧЕРТЕЖ										
А3			1.020-1/83 2-1 00У4	УЗЛЫ										
А3			1.020-1/83 2-1 00ТО	ТЕХНИЧЕСКОЕ ОПИСАНИЕ										
				<u>СБОРОЧНЫЕ ЕДИНИЦЫ</u>										
А3	1		1.020-1/83 2-5 03-01	КОЛОННА ЗКВ0 4.33-1.1										
А3	2		1.020-1/83 2-15 23-07	ИЗДЕЛИЕ ЗАКЛАДНОЕ МН-39	2				3					37.13
А3	3		1.020-1/83 2-15 23	ТО ЖЕ МН-13	8	8		16		2				7.39
А3	4		1.020-1/83 2-15 24	" МН-19	2	2		4						4.85
А3	5		-10	" МН-42			3				1	3		4.22
А3	6		-07	" МН-34		12	12		11	10	3	3		1.53
А3	7		1.020-1/83 2-15 26	" МН-30			3		2	1	3	3		10.55
А3	8		-02	" МН-29	2							4		13.94
А3	9		1.020-1/83 2-15 24-08	" МН-40				2						2.55
А3	10		1.020-1/83 2-15 33 СБ	" МН-46							2			34.8
А3	11		1.020-1/83 2-15 35 СБ	" МН-48							2			34.6

221-1-480.86-АСИ-09				
И КОНТР	ВЛАДИМИР	В.И.Д.		
НАЧ. МАС	ВУЧЕНЦЕВ	В.И.		
А.И.И.М.	ИКОПЦЫН	И.И.		
Г.И.П.	ВЛАДИМИРОВ	В.И.		
РУК. ГР. ИИИ	САВВСКАЯ	С.И.		
КОЛОННА ЗКВ0 4.33-1.1			СТРАНА	ЛИСТ
			Р	ЛИСТОВ
			ЦНИИЭП	УЧЕБНЫХ
				ЗДАНИИ

АЛБЕОН
У 1

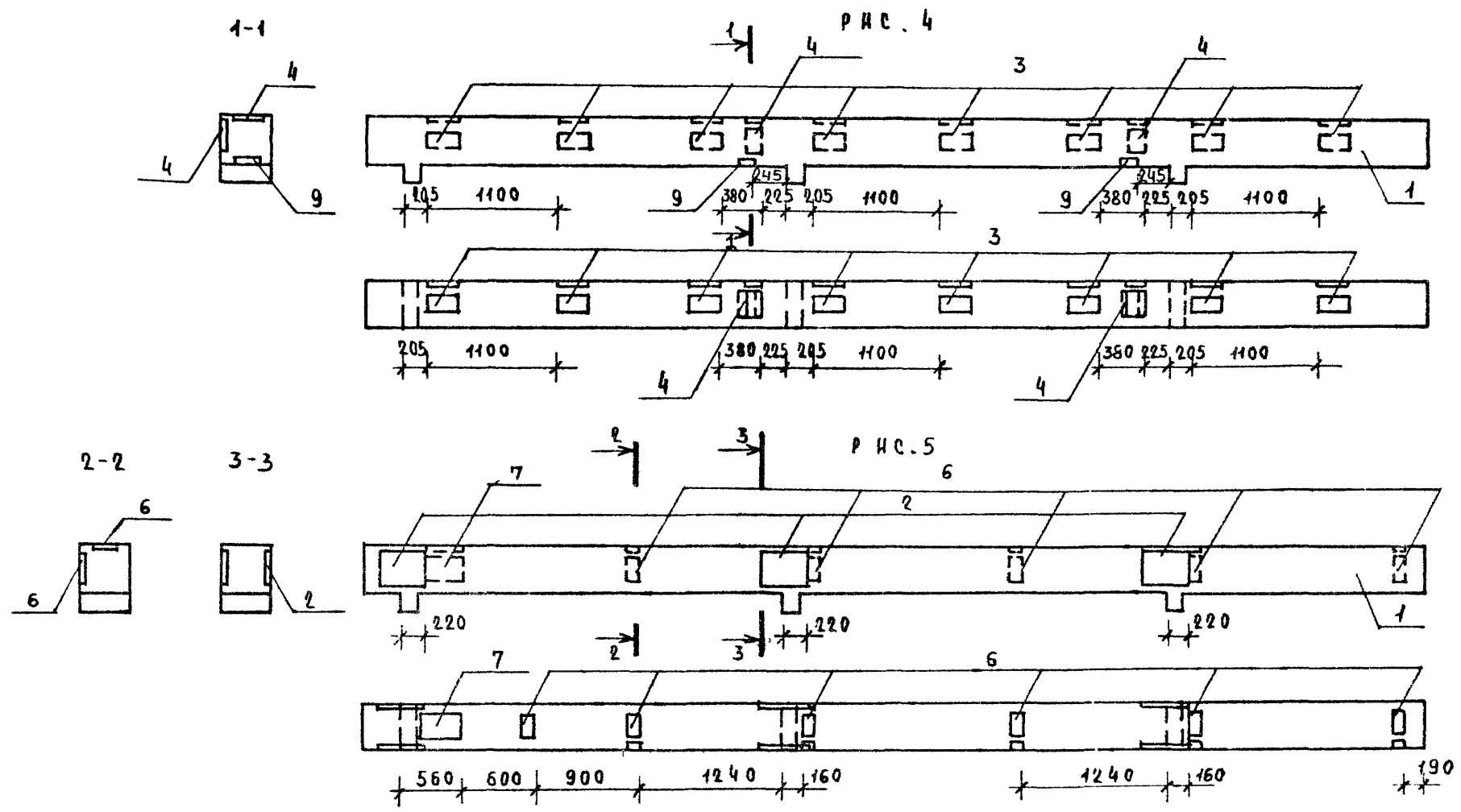


ИНВ. № КОЛ. ПЕРЕСЧ. И Д. У. Т. А. 23АМ.ИВ.В. № 2

ОБОЗНАЧЕНИЕ	МАРКА	РИС.
221-1-480.86 АС.И-09	ЗКВ0 4.33-1.1-1	1
-01	ЗКВ0 4.33-1.1-2	2
-02	ЗКВ0 4.33-1.1-3	3

221-1-480.86-АС.И-09 СБ		
И.КОНТР.	ВЛАДИМИРОВ	<i>Влад</i>
НАЧ.МАС.	ПУТИЦЕВ	<i>Пут</i>
ТА.ИЛИН.МАС.	РЫЖИХ	<i>Рыж</i>
Г.Ч.П.	ВЛАДИМИРОВ	<i>Влад</i>
РУК.ГР.	ОБЛОВАЯ	<i>Обл</i>
КОЛОННА ЗКВ0 4.33-1.1		
СТАДИЯ	МАССА	МАСШТАБ
Р	3.7Т	1:40
ЛИСТ 1	ЛИСТОВ 4	
ЦНИИЭП УЧЕБНЫХ ЗДАНИЙ		

АЛБОМ У
У.1

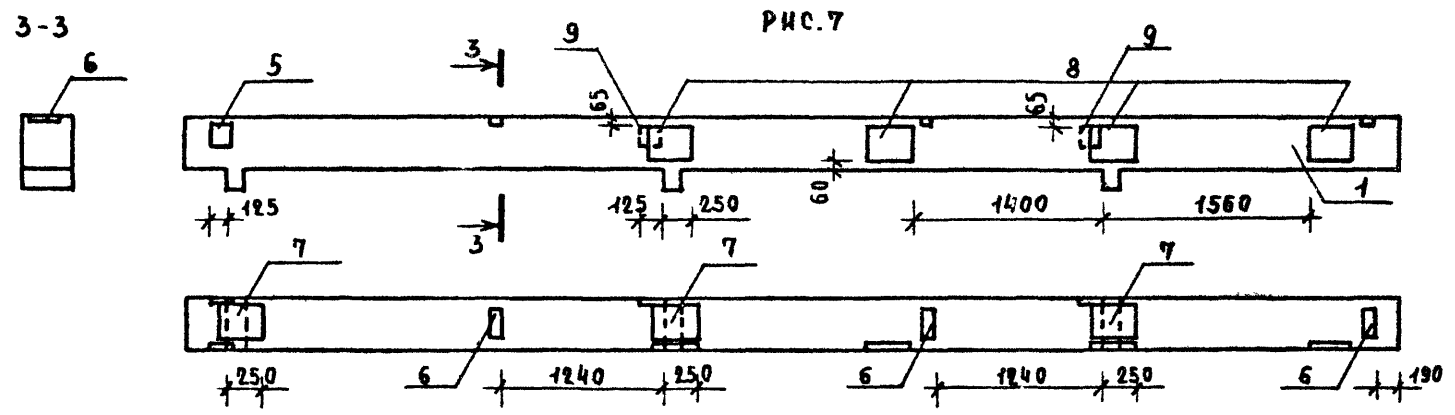
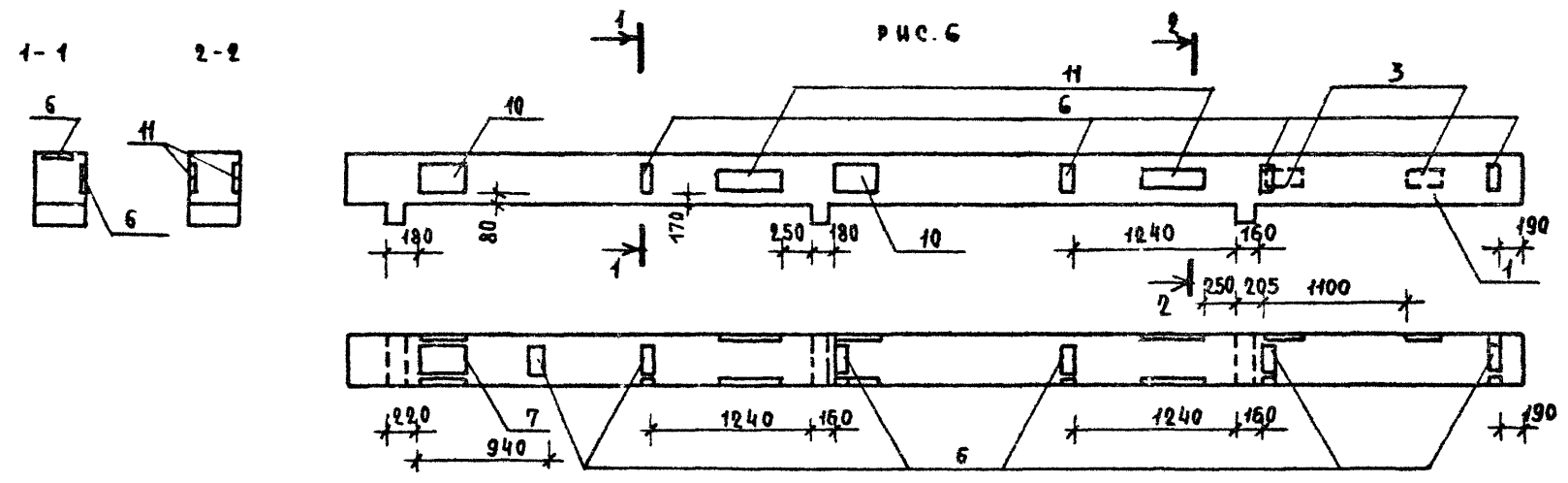


Ш.В. № ПОДП. ПОДПИСЬ И ДАТА ВЗЛ. ИЗО. №

ОБОЗНАЧЕНИЕ	МАРКА	РНС.
АС.И-09-03	3 КВО 4.33-1.1-4	4
-04	3 КВО 4.33-1.1-5	5

221-1-480.86 АСУ-09 С6 ЛИСТ
2

АЛБОМ № 4.1



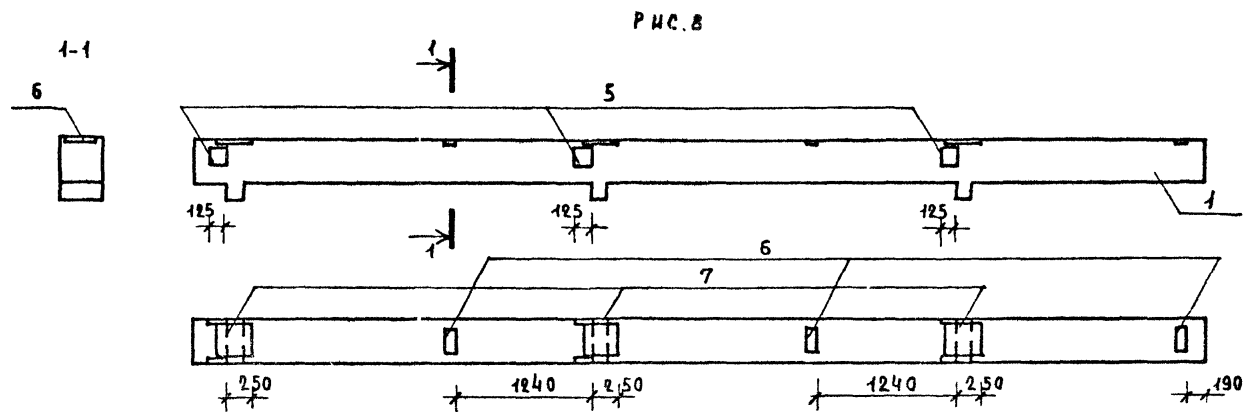
ОБОЗНАЧЕНИЕ	МАРКА	РИС.
АС.И-09-05	ЗКВ0 4.33-1.1-6	6
-06	ЗКВ0 4.33-1.1-7	7

221-1-480.86 АС.И-09 СБ

Лист 3

Инв. № подл. Подпись и дата. Взам. инв. №

АЛБОН №
Ц.1



Изм. №, дата, проф. индекс и дата, взамен инв. №

ОБОЗНАЧЕНИЕ	МАРКА	РИС.
АС.И-09-07	ЗКВ0 4.33-4.1-8	8

221-1 480.86 АС.И-09 СБ

Лист
4

Листом V
ц.А

ФОРМАТ	ЗОНА	ПОЗИЦ.	ОБОЗНАЧЕНИЕ	НАИМЕНОВАНИЕ	КОЛ-ВО НА ИСП. АС. И-10		ПРИМЕ- ЧАНИЕ
					-	01	
				<u>ДОКУМЕНТАЦИЯ</u>			
A3			221-1-480.86 АС.И-10	СБОРОЧНЫЙ ЧЕРТЕЖ	×	×	
A3			1.020-1/83 2-1 00У1	УЗЛЫ	×	×	
A3			1.020-1/83 2-1 00ТО	ТЕХНИЧЕСКОЕ ОПИСАНИЕ	×	×	
				<u>СБОРОЧНЫЕ ЕДИНИЦЫ</u>			МАССА КГ
A3	1		1.020-1/83 2-7 01	КОЛОННА (КВД 4.36-1.1	×	×	
A3	2		1.020-1/83 2-15 24-07	ИЗДЕЛИЕ ЗАКЛАДНОЕ МН-34	1	1	1.53
A3	3		1.020-1/83 2-15 26	ТО ЖЕ МН-30	1	1	10.55
A3	4		1.020-1/83 2-15 33СБ	" МН-46		1	34.8

ИМБ. М.С. ПОКА. ПОДПИСЬ И ДАТА. ВЗАМ. ИМБ. М.С.

				221-1-480.86 АС.И-10			
И. КОНТР.	ВЛАДИМИРОВ			КОЛОННА КВД 4.36-1.1	СТАДИИ	ЛИСТ	ЛИСТОВ
НАЧ. МАС.	ПУТИЦЕВ				Р	1	
ГЛАВН. М.	РИФТИН				ЦНИИЭП УЧЕБНЫХ ЗАДАНИИ		
И. П.	ВЛАДИМИРОВ						
РУК. ГР. ИИ	Орловская						

Альбом V
ц. 1

1-1

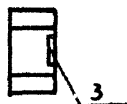
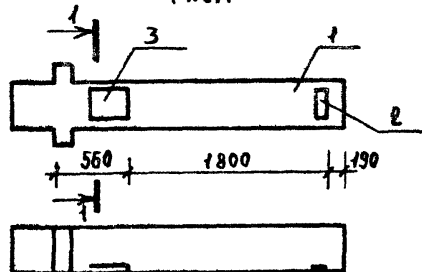


Рис. 1



2-2

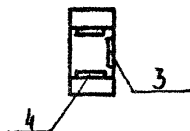
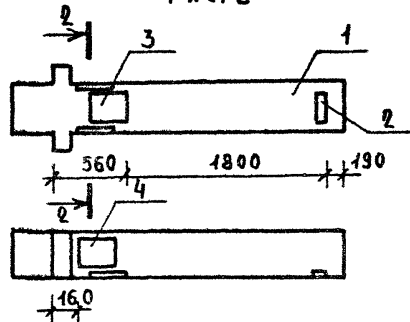


Рис. 2



Обозначение	Марка	Рис.
АС.И-10	1КВД 4.36-1.1-1	1
-01	1КВД 4.36-1.1-2	2

				221-1-480.86 - АС.И-10 СБ			
И КОНТР.	ВЛАДИМИРОВ	В.И.		КОЛОННА 1КВД 4.36-1.1	СТАДАНЯ	МАССА	МАСШТАБ
НАЧ. МАС.	ПУТИНЦЕВ	П.И.			Р	1.2Т	1:40
ТАКЖЕ	РИФТИН	Р.И.			ЛИСТ	ЛИСТОВ	
Г. А. П.	БЕЛЯЕВ	Б.И.			ЦНИИЭП УЧЕБНО-ИСПЫТАТЕЛЬНЫЙ ЦЕНТР		
И. П.	ВЛАДИМИРОВ	В.И.					
И. П.	СОВЕТСКИЙ	С.И.					

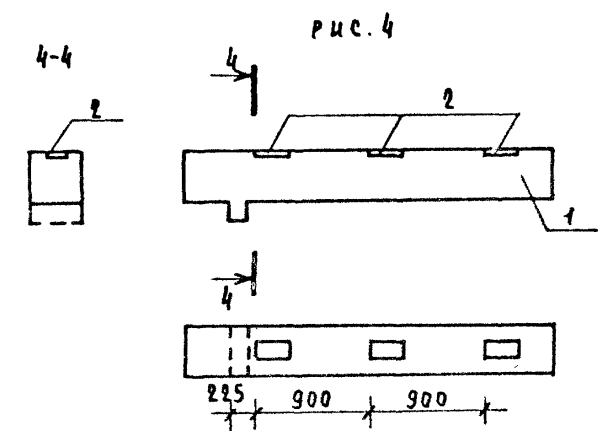
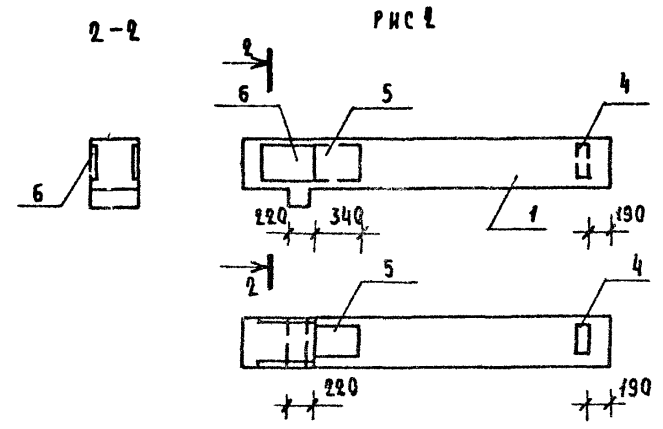
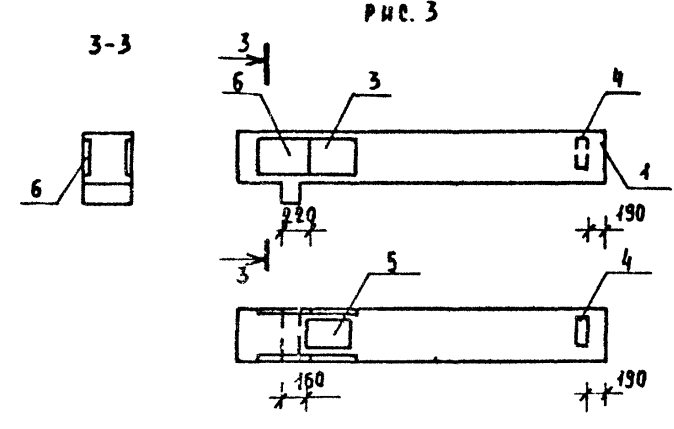
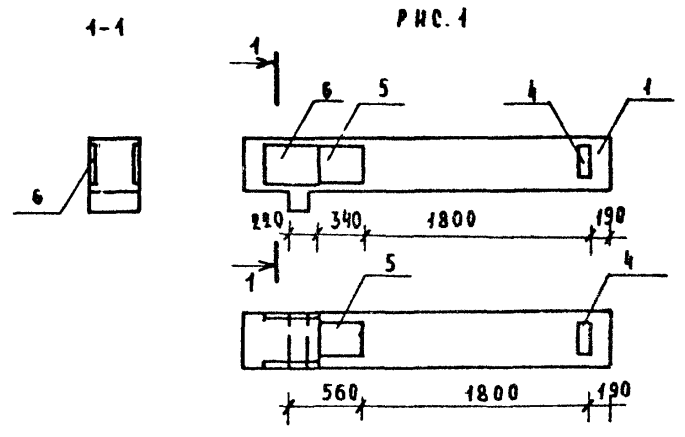
ИР.В. № ПОДА ПОДПИСЬ И ДАТА ВОЗМ. ИНЖ. ДР

ФОРМАТ	ЗОНА	ПОЗНУ	ОБОЗНАЧЕНИЕ	НАИМЕНОВАНИЕ	КОЛ. НАИСП. АС. И-11			ПРИМЕ- ЧАНИЕ
					01	02	03	
				<u>ДОКУМЕНТАЦИЯ</u>				
			221-1-480.86 АС.И-11	СБОРОЧНЫЙ ЧЕРТЕЖ	×	×	×	
А3			1.020-1/83 2-1 00У1	УЗЛЫ	×	×	×	
А3			1.020-1/83 2-1 00ТО	ТЕХНИЧЕСКОЕ ОПИСАНИЕ	×	×	×	
				<u>СБОРОЧНЫЕ ЕДИНИЦЫ</u>				МАССА КГ
А3	1		1.020-1/83 2-7 01-01	КОЛОННА КВО 4.36-1.1	×	×	×	
А3	2		1.020-1/83 2-15 23	ИЗДЕЛИЕ ЗАКЛАДНОЕ МН-13			3	7.39
А3	3		1.020-1/83 2-15 33СБ	" МН-46		1		34.8
А3	4		1.020-1/83 2-15 24-07	" МН-34	2	2	2	1.53
А3	5		1.020-1/83 2-15 26	" МН-30	2	2	1	10.55
А3	6		1.020-1/83 2-15 23-07	" МН-39	1	1	1	37.13

Р/В. № ЛОДЛ ПОДПИСЬ И ДАТА ВЗАИМ. №

221-1-480.86-АС.И-11				
И. КОНТР.	ВЛАДИМИРОВ	В.И.		
НАЧ. МАС.	ПУТИНЦЕВ	В.И.		
ДИ. И. И. М.	РИФТИН	В.И.		
Г. И. П.	ВЛАДИМИРОВ	В.И.		
РУК. ГР. И. И. П.	ПРАВОСЛАВСКАЯ	В.И.		
КОЛОННА КВО 4.36-1.1			СТАДИЯ	Л. И. С. Т.
			Р	1
			ЦНИИЭП	УЧЕБНЫХ ЗДАНИЙ

АЛБОМ V
Ч. 1



ЛИСТ № 12 ИЗ 12 ЛИСТОВ В ДАТА 15.04.2010 № 12/2010

ОБЪЕКТ НАЗНАЧЕНИЕ	МАРКА	РИС.
АС.И - И	1КВ0 4.36 -1.1-1	1
-01	1КВ0 4.36 -1.1-2	2
-02	1КВ0 4.36 -1.1-3	3
-03	1КВ0 4.36 -1.1-4	4

221-1-480.86-АС.И-11 СБ			
Исполн.	САДОВНИКОВ	В.И.	КОЛОННА 1КВ0 4.36-1.1
Нач. маш.	ПУТИНЦЕВ	И.И.	
Техн. маш.	РИФТИН	И.И.	СТАДИЯ
И.П.	САДОВНИКОВ	В.И.	МАССА
Руководител	СОЛОВЬЕВА	С.С.	МАСШТАБ
			Р 1,2т 1:40
			ЛИСТ 1 ИЗ 12 ЛИСТОВ
			ЦНИИЭП УЧЕБНЫХ ЗДАНИЙ

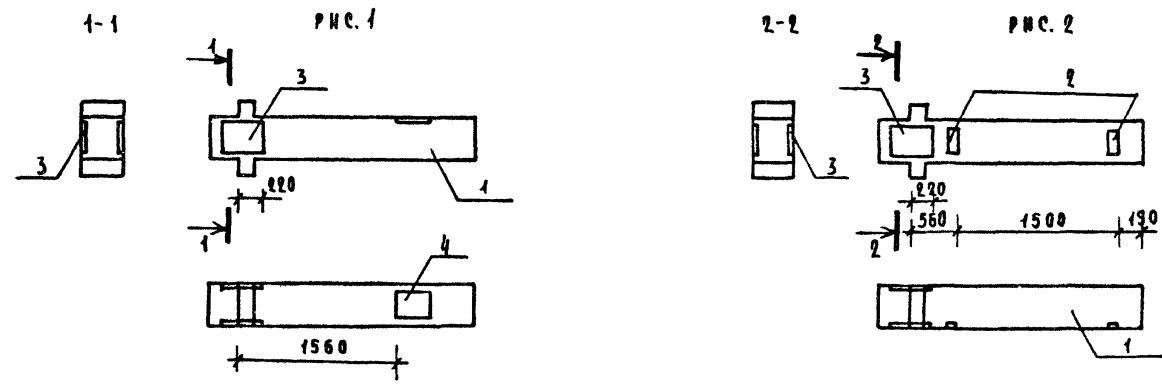
Листом У
4.1

ФОРМАТ	ЗОНА	ВЗШЦ	ОБОЗНАЧЕНИЕ	НАИМЕНОВАНИЕ	КОЛ-ВО НА ИСП. АСМ-12		ПРИМЕ- ЧАНИЕ
					—	01	
				<u>ДОКУМЕНТАЦИЯ</u>			
А3			2.21-1-480.86 АСМ-12	СБОРОЧНЫЙ ЧЕРТЕЖ			
А3			1.020-1/83 2-1 00У1	УЗЛЫ			
А3			1.020-1/83 2-1 00ТО	ТЕХНИЧЕСКОЕ ОПИСАНИЕ			
				<u>СБОРОЧНЫЕ ЕДИНИЦЫ</u>			МАССАКГ
А3	1		1.020-1/83 2-5 01	КОЛОННА 1КВД 4.33-1.1			
А3	2		1.020-1/83 2-15 24-07	ИЗДЕЛИЕ ЗАКЛАДНОЕ МН-34		2	4.53
А3	3		1.020-1/83 2-15 23-07	" МН-39	1	1	37.13
А3	4		1.020-1/83 2-15 26-02	" МН-29	1		13.94

ШТАБ № ПОДП. ПУШКИНСИ И ДАКА. УЗВ. КОМП. № 2

				2 2 1 - 1 - 4 8 0 . 8 6 - А С . И - 1 2			
И. КОНТР.	ВЛАДИМИРОВ	<i>Владимир</i>		КОЛОННА 1КВД 4.33-1.1	СТАДИЯ	ЛИСТ	ЛИСТОВ
НАЧ. МАС.	ПУТИЦЕВ	<i>Путинцев</i>			Р		1
ТАШНИ. МАС.	РИФТЫН	<i>Рифтын</i>		ЦНИИЭП	УЧЕБНЫХ ЗАДАНИЙ		
Г. И. П.	ВЛАДИМИРОВ	<i>Владимир</i>			РУК. ТЯЖИМ	ДРЯВСКАЯ	

ЛАСОМ V
4.1

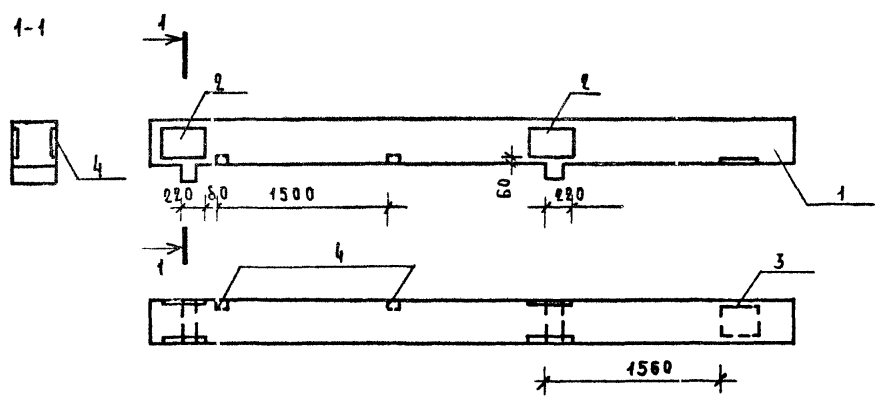


ОБЪЗНАЧЕНИЕ	МАРКА	РИС.
АС.И-12	1КВД 4.33-1.1-1	1
-01	1КВД 4.33-1.1-2	2

ВВЕДЕНИЕ
1. ОБЩИЕ СВЕДЕНИЯ
2. МАТЕРИАЛЫ
3. ТЕХНИЧЕСКИЕ ТРЕБОВАНИЯ
4. ОТДЕЛКА
5. МОНТАЖ
6. ЭКСПЛУАТАЦИЯ
7. ТЕХНИЧЕСКОЕ СЕРВИСНОЕ ОБСЛУЖИВАНИЕ
8. ТЕХНИЧЕСКОЕ ОБСЛУЖИВАНИЕ
9. ТЕХНИЧЕСКОЕ ОБСЛУЖИВАНИЕ
10. ТЕХНИЧЕСКОЕ ОБСЛУЖИВАНИЕ

221-1-480.86-АС.И-12 СБ				
И.КОНТР. ВЛАДИМИРОВ <i>Влад</i>	НАЧ.МАС. ПУТИНЦЕВ <i>Пут</i>	СТАДИЯ	МАССА	МАСШТАБ
		Р	1,075Т	1:40
П.И.И.И.МАС. ЦИФТИН <i>Циф</i>	Г.А.П. БЕЛЯЕВ <i>Бель</i>	ЛИСТ 1 ЛИСТОВ		
Г.И.И. ВЛАДИМИРОВ <i>Влад</i>	Р.К.Г.И.И.И. КУЛОВАСКАЯ <i>Кул</i>	ЦНИИЭП ТЕХНИЧЕСКИХ ЗДАНИЙ		

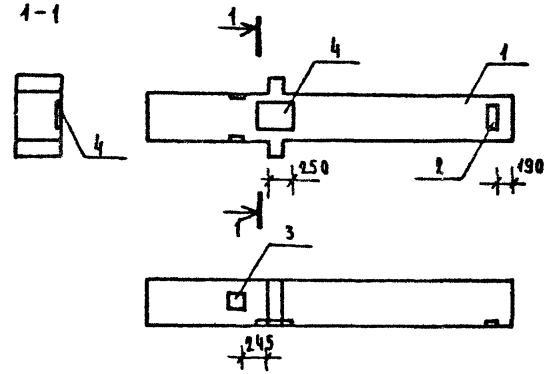
АНБОН V Ч.1



ФОРМ	ЗОНА	ПОЗИЦ	ОБОЗНАЧЕНИЕ	НАИМЕНОВАНИЕ	КОЛ.	ПРИМ.
				<u>ДОКУМЕНТАЦИЯ</u>		
A3			221-1-480.86 АС.И-13	СБОРОЧНЫЙ ЧЕРТЕЖ	×	
A3			1.020-1/83 2-1 00У1	УЗЛЫ	×	
A3			1.020-1/83 2-1 00Т0	ТЕХНИЧЕСКОЕ ОПИСАНИЕ	×	
				<u>СБОРОЧНЫЕ ЕДИНИЦЫ</u>		
A3	1		1.020-1/83 2-5 02 - 01	КОЛОННА 2КВ0 4.33-1.1	×	
A3	2		1.020-1/83 2-15 23	ИЗДЕЛИЕ ЗАКЛАДНОЕ МН39	2	37.13
A3	3		1.020-1/83 2-15 26 - 02	ТО ЖЕ МН-29	1	13.94
A3	4		1.020-1/83 2-15 27 СБ	" МН-35	2	1.77

ИВ. № ПОДА. ПОДАПС. И.ААТА. ВЗАМ.ИВ.№. №

221-1-480.86-АС.И-13 СБ			
И.КОНТР.	ВЛАДИМИРОВ	<i>[Signature]</i>	КОЛОННА 2КВ0 4.33-1.1
НАЧ.МАС	ПУТИНЦЕВ	<i>[Signature]</i>	
ТА.И.И.МАС	РИФТИН	<i>[Signature]</i>	
Г.А.П.	БЕЛЯЕВ	<i>[Signature]</i>	
Г.И.П.	ВЛАДИМИРОВ	<i>[Signature]</i>	
Р.К.Г.И.И.И.	УРЛОВСКАЯ	<i>[Signature]</i>	
			СТАДИЯ
			МАССА
			МАСШТАБ
			Р 2.375г 1:40
			ЛИСТ
			ЛИСТОВ
			ЦНИИЭП УЧЕБНЫХ ЗАДАНИЙ



ФОРМ. ЗОНА	ТИПОШ	ОБОЗНАЧЕНИЕ	НАИМЕНОВАНИЕ	КОЛ.	ПРИМЕЧ.
			<u>ДОКУМЕНТАЦИЯ</u>		
A3		221-1-480.86 АС.И-14 СБ	СБОРОЧНЫЙ ЧЕРТЕЖ	1	
A3		1.020-1/83 2-1 00У1	УЗЛЫ	1	
A3		1.020-1/83 2-1 00ТО	ТЕХНИЧЕСКОЕ ОПИСАНИЕ	1	
			<u>СБОРОЧНЫЕ ЕДИНИЦЫ</u>		МАССА КГ
A3	1	1.020-1/83 2-5 - 07	КОЛОННА 1КСД 4.33-2.2	1	
A3	2	1.020-1/83 2-15 24 - 07	ИЗДЕЛИЕ ЗАКЛАДНОЕ МН-34	1	1.53
A3	3	1.020-1/83 2-15 24 - 10	ТО ЖЕ МН-42	1	4.22
A3	4	1.020-1/83 2-15 26	" МН-30	1	10.55

ИЛИ: № ПОДА ПОДАРИТЬ И ДАТА. ВОЗМОЖНО, №

221-1-480.86 - АС. И - 14 СБ					
		СТАДИЯ	МАССА	МАСШТАБ	
И КОНТР	ВАЛЕНТИНОВ	КОЛОННА 1КСД 4.33-2.2-1	Р	1.375т	1:40
НАЧ НАС.	ПУТИЦЕВ		ЛИСТ	ЛИСТОВ	
НАЧНИ МАС.	РИФТИН		ЦНИИЭП УЧЕБНЫХ ЗДАНИЙ		
Г А П	БЕЛЯЕВ				
Г И П	ВЛАДИМИРОВ				
РУК ГРИНН	ЮРЛОВСКАЯ				

АЛЬБОМ
Ч. 1

ФОРМАТ	ЗОНА	ПОЗ.	ОБОЗНАЧЕНИЕ	НАИМЕНОВАНИЕ	КОЛ-ВО НА ЛИСТ. АС.У-15		ПРИМЕ- ЧАНИЕ
					-	01	
				<u>ДОКУМЕНТАЦИЯ</u>			
А3			221-1-480.86 АС.У-15	СБОРОЧНЫЙ ЧЕРТЕЖ	X	X	
А3			1.020-1/83 2-1 00У1	УЗЛЫ	X	X	
А3			1.020-1/83 2-1 00ТО	ТЕХНИЧЕСКОЕ ОПИСАНИЕ	X	X	
				<u>СБОРОЧНЫЕ ЕДИНИЦЫ</u>			МАССА КГ
А3		1	1.020-1/83 2-7 01-10	КОЛОННА 1КВД 4.36-3,2	X	X	
А3		2	1.020-1/83 2-15 24-07	ИЗДЕЛИЕ ЗАКЛАДНОЕ МН-34	1		1,53
А3		3	1.020-1/83 2-15 26	ТО ЖЕ МН-30	1		10,55
А3		4	1.020-1/83 2-15 33 СБ	" МН-46		1	34,80

ИНВ. № ТИЛА, ПОДАПИСЬ И ДАТА
ВЗАИМН. №

				221-1-480.86-АС.У-15			
И. КОНТР.	ВЛАДИМИРОВ	<i>В.С.В.</i>		КОЛОННА 1КВД 4.36-3,2	СТАДИЯ	ЛИСТ	ЛИСТОВ
НАЧ. МАС.	ПУТИЦЕВ	<i>П.С.</i>			Р		
РАШМ. МАС.	РИФТИН	<i>Р.С.</i>			ЦНИИЭП УЧЕБНЫХ ЗДАНИЙ		
Г И П	ВЛАДИМИРОВ	<i>В.С.В.</i>					
Г А П	Орловская	<i>О.С.</i>					

АЛБУМ V
44

Рис. 1

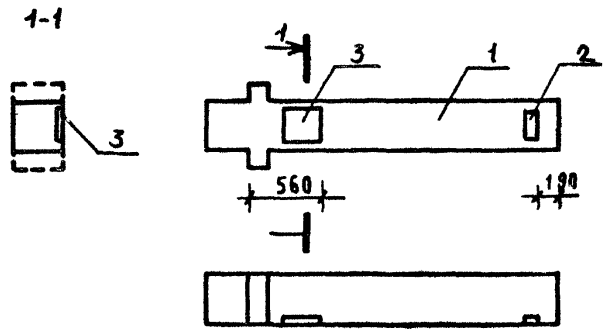
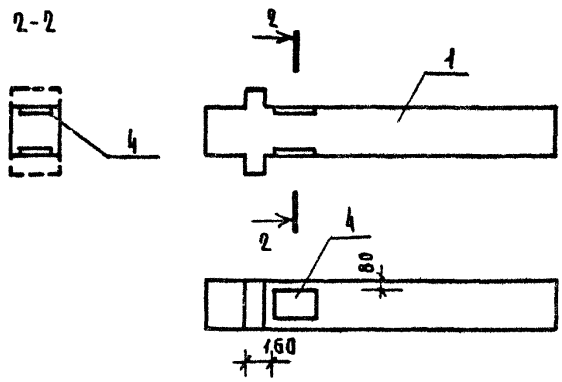


Рис. 2



ОБОЗНАЧЕНИЕ	МАРКА	РИС.
АС.И-15	1КВД 4.36-3.2-1	1
-01	1КВД 4.36-3.2-2	2

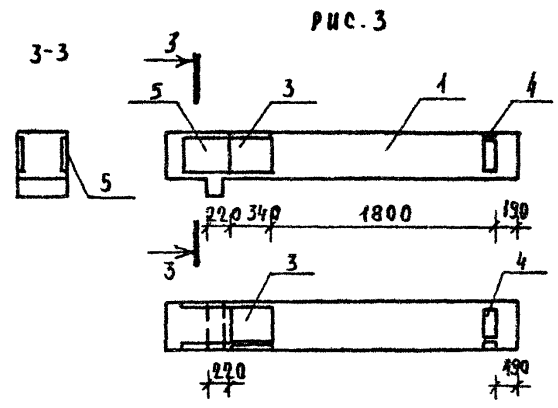
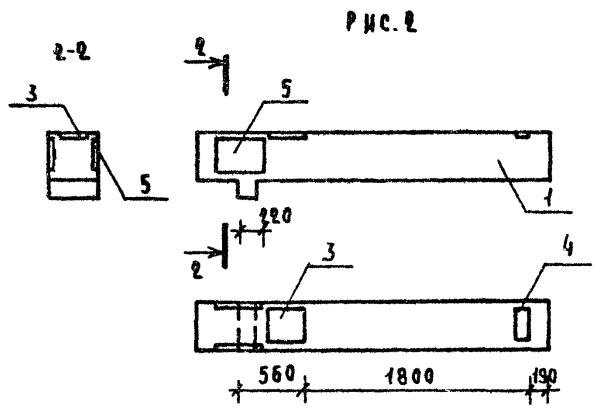
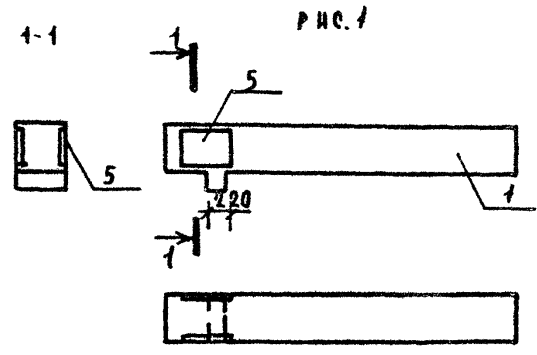
ИМЯ И ПОДА ПОДАЧИТЬ И ДАТА ВСТАВКИ ИМЯ И ПОДА

221-1-480.86-АС И -15 СБ		
И КОНТ. ВЛАДИМИРОВ НАЧ. МАСТ ПУТИНЦЕВ ЛИНИИМ РИФТИН Г А П БЕЛЯЕВ Г И П ВЛАДИМИРОВ РУК. ГРИНЮРЛОВСКАЯ	КОЛОННА 1КВД 4.36-3.2	
	СТАДИЯ	МАССА
	Р	1225Т
	ЛИСТ	ЛИСТОВ
	ЦНИИЭП УЧЕБНЫХ ЗДАНИЙ	

ФОРМАТ	ЗОНА	ПОЗИЦ.	ОБОЗНАЧЕНИЕ	НАИМЕНОВАНИЕ	КОЛ-ВО НА ИСПОЛН. АС.И-16			ПРИМЕЧАНИЕ
					-	01	02	
				<u>Документация</u>				
A3			221-1-480.86 АС.И-16	СБОРОЧНЫЙ ЧЕРТЕЖ				
A3			1.020-1/83 2-1 00У1	Узлы				
A3			1.020-1/83 2-1 00Т0	ТЕХНИЧЕСКОЕ ОПИСАНИЕ				
				<u>СБОРОЧНЫЕ ЕДИНИЦЫ</u>				МАССА кг
A3	1		1.020-1/83 2-7 01-11	КОЛОННА К80 4.36-3.2				
A3	2		1.020-1/83 2-15 23	ИЗДЕЛИЕ ЗАКЛАДНОЕ МН-13				7.39
A3	3		1.020-1/83 2-15 26	ТО ЖЕ МН-30	1	2		10.95
A3	4		1.020-1/83 2-15 24-07	" МН-34	1	2		1.53
A3	5		1.020-1/83 2-15 23	" МН-39	1	1	1	37.13

ИНВ. № ПОДЛ. ПОДР. И ДАТА ВЗЛ. ИВБ №3

				221-1-480.86-АС.И-16		
И.КОНТР.	ВЛАДИМИРОВ	<i>Влад</i>		СТАДИ	ЛИСТ	ЛИСТОВ
НАЧ.МАС.	ПУТИНЦЕВ	<i>Пут</i>		Р		
СЛ.ИНЖ.М.	РИФТИН	<i>Риф</i>		Колонна К80 4.36-3.2		
Г.И.П.	ВЛАДИМИРОВ	<i>Влад</i>				
РУК.ГР.ИВБ	ОРЛОВСКАЯ	<i>Орлов</i>		ЦНИИЭП УЧЕБНЫХ ЗАДАНИЙ		



ОБОЗНАЧЕНИЕ	МАРКА	РИС.
АС.Ч-16	1КВ0 4.36 - 3.2 - 1	1
-01	1КВ0 4.36 - 3.2 - 2	2
-02	1КВ0 4.36. 3. 2 - 3	3

				221-1-480.86-АС Ч-16 С6		
				КОЛОННА 1КВ0 4.36-3.2		
И.КОНТР.	ВЛАДИМИРОВ	<i>Владимир</i>		СТАДЯ	МАССА	НАСЫТАБ
НАЧ.МАС	ПУТИНЦЕВ	<i>Путинцев</i>		Р	1,2Т	1:40
М.И.МАС	РИФТИН	<i>Рифтин</i>		ЛИСТ	ЛИСТОВ	
Г.А.П.	БЕЛЯЕВ	<i>Беляев</i>		ЦНИИЭП УЧЕБНЫХ ЗДАНИЙ		
Г.И.П.	ВЛАДИМИРОВ	<i>Владимир</i>				
РУК.ГРУППЫ	ОРЛОВСКАЯ	<i>Орловская</i>				

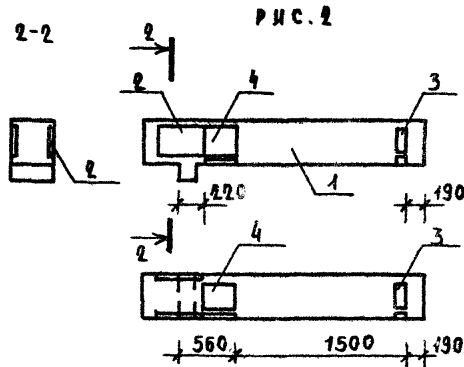
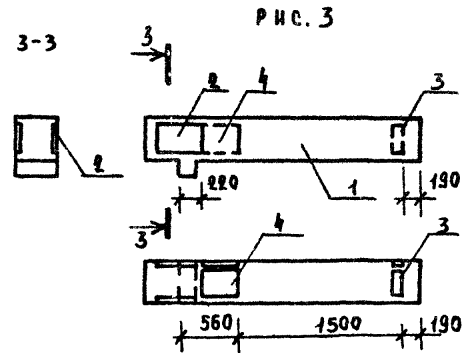
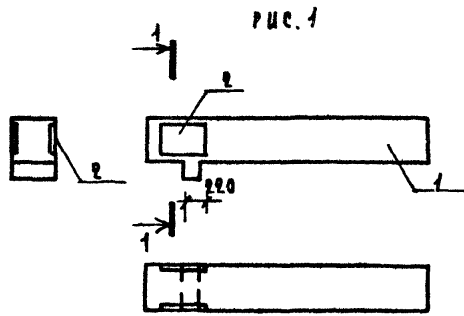
ЦНИИЭП УЧЕБНЫХ ЗДАНИЙ
 ИНЖ. ПОС. ЛОЖА ПЕРЕКРЫТИЕ И ДИ. ТА. ПЕРЕКРЫТИЕ И ДИ. ТА. ПЕРЕКРЫТИЕ И ДИ. ТА.

ФОРМ	СОМА	ПОЗ.	ОБОЗНАЧЕНИЕ	НАИМЕНОВАНИЕ	КОЛ-ВО НАИЗМ. АСН-17			ПРИМЕЧАНИЕ
					—	Q1	Q2	
				<u>ДОКУМЕНТАЦИЯ</u>				
А3			221-4480.86 АС.И-17	СБОРОЧНЫЙ ЧЕРТЕЖ				
А3			1.020-1/83 2-1 00У1	УЗЛЫ				
А3			1.020-1/83 2-1 00Т0	ТЕХНИЧЕСКОЕ ОПИСАНИЕ				
				<u>СБОРОЧНЫЕ ЕДИНИЦЫ</u>				МАССА, КГ
А3	1		1.020-1/83 2-5 01-01	КОЛОННА КВО 4.33-1.1				
А3	2		1.020-1/83 2-15 23	ИЗДЕЛИЕ ЗАКАДНОЕ МН-39	1	1	1	37.13
А3	3		1.020-1/83 2-15 24-07	" МН-34		2	2	4.53
А3	4		1.020-1/83 2-15 26	" МН-30		2	2	10.55

ИНВ. № ПУДА | ПОДАТЬСЯ К ДАТА | ВЗЛАН. ИВБ. №

				221 - 1 - 480.86 - АС.И-17		
И. КОНТР.	ВЛАДИМИРОВ	<i>В.И.С.</i>				
НАЧ. МАС.	ПУТИНЦЕВ	<i>П.И.</i>				
И. ДИР. МАС.	РИФТИН	<i>Р.И.</i>				
Г. А. П.	БЕЛЛЕВ	<i>Б.И.</i>				
Г. И. П.	ВЛАДИМИРОВ	<i>В.И.</i>				
РУК. Г. И. П.	ВРАБОВСКАЯ	<i>В.И.</i>				
				КОЛОННА КВО 4.33 - 1.1		
				СТАДИИ	ЛИСТ	ЛИСТОВ
				Р		
				ЦНИИЭП УЧЕБНЫХ ЗДАНИЙ		

А.А.БВОИ
4.1

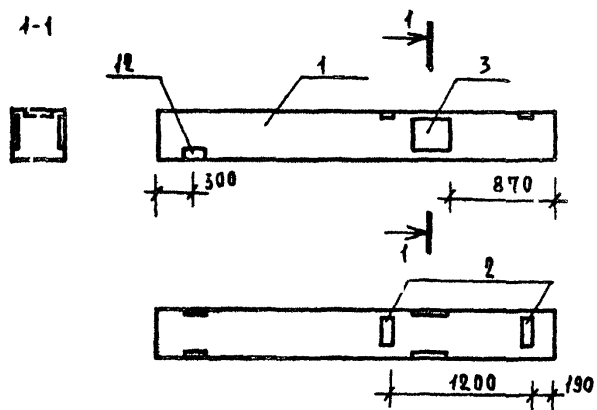


ОБОЗНАЧЕНИЕ	МАРКА	РИС.
АС.И-17	1КВ0 4.33-1.1-1	1
-01	1КВ0 4.33-1.1-2	2
-02	1КВ0 4.33-1.1-3	3

221-1-480.86-АС.И-17 СБ		
И.КОНТР.	ВЛАДИМИРОВ	В.И.
НАЧ.МАС.	ПУТИЦЕВ	П.
ГЛАВН.МАС.	РИФТИН	Р.
Г.А.П.	БЕЛЯЕВ	Б.
Г.И.П.	ВЛАДИМИРОВ	В.И.
РУК.ГР.ИНИ	УРАЛОВСКАЯ	У.
КОЛОННА 1КВ0 4.33-1.1		СТАДИЯ
		МАССА
		МАСШТАБ
		Р
		1.057
		1:40
		ЛИСТ
		ЛИСТОВ
		ЦНИИЭП
		УЧЕБНЫХ
		ЗАДАЧ

ИНИТ. М.С. ПОДЪЕЗ. ПОДЪЕЗЫ И ДАТА. ВРЕМЯ. ИНО. КС.

АБСОЛЮТ
41

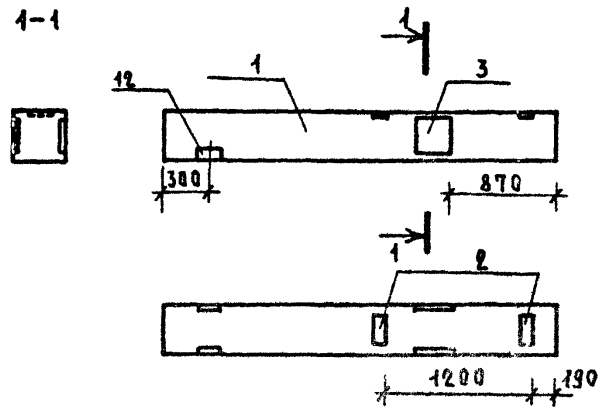


ФОРМ. ЗОНА	ПРЕСОН.	ОБОЗНАЧЕНИЕ	НАИМЕНОВАНИЕ	КОЛ.	ПРИМЕЧ.
			ДОКУМЕНТАЦИЯ		
		221-1-480.86 АС.Ц.18 СБ	СБОРОЧНЫЙ ЧЕРТЕЖ	1	
		1.020-1/83 2-1 00 У 1	УЗЛЫ	1	
		1.020-1/83 2-1 00 Т 0	ТЕХНИЧЕСКОЕ ОПИСАНИЕ	1	МАССА КГ
			СБОРОЧНЫЕ ЕДИНИЦЫ		
	1	1.020-1/83 2-5 04 - 04	КОЛОННА 1КС 4.33 -1	1	
	2	1.020-1/83 2-15 24-07	ИЗДЕЛИЕ ЗАКЛАДНОЕ МН-34	2	1.53
	3	1.020-1/83 2-15 26 - 07	ТО ЖЕ МН-37	1	22.94
	12	1.020-1/83 2-15 31	" МН-44	2	0.62

ИДВ № ПОЛ. ПРОДВИСЬ И ДАТА ВЗАИМ. ИДЕ

221-1-480.86-АС.Ц-18 СБ					
			СТАДИЯ	МАССА	МАСШТАБ
И.КОНТР.	ЗАДАЧНИКОВ	Влад	КОЛОННА 1КС 4.33 -1-1	Р	1.325т 1:40
НАЧ.МАС.	ПУТИНЦЕВ	Влад		ЛИСТ	ЛИСТОВ
НАЧ.ИНС.	РИФТИН	Влад		ЦНИИЭП УЧЕБНЫХ ЗДАНИЙ	
Г.А.И.	БЕЛЕНЕВ	Влад			
Г.Ц.И.	ВАСИЛЬЕВ	Влад			
РУК.ПРОЕ.	ВАСИЛЬЕВ	Влад			

АЛБОМ
4.1



ФОРМ.	ЗОНА	ПОЗИЦ.	ОБОЗНАЧЕНИЕ	НАИМЕНОВАНИЕ	КОЛ.	ПРИМЕЧ.
				ДОКУМЕНТАЦИЯ		
			221-1-480.86-АС.И-19 СБ	СБОРОЧНЫЙ ЧЕРТЕЖ	×	
			1.020-1/83 2-1 00У1	УЗЛЫ	×	
			1.020-1/83 2-1 00Т0	ТЕХНИЧЕСКОЕ ОПИСАНИЕ	×	МАССА КГ
				СБОРОЧНЫЕ ЕДИНИЦЫ		
		1	1.020-1/83 2-5 04-09	КОЛОННА 1КС 4.33-2	×	
		2	1.020-1/83 2-15 24-07	ИЗДЕЛИЕ ЗАКЛАДНОЕ МН-34	2	1.53
		3	1.020-1/83 2-15 26-07	ТО ЖЕ МН-37	1	22.94
		12	1.020-1/83 2-15 31	" МН-31	2	0.62

ИМВ. № ПОДАТ. ПОДАТЬ И ДАТА ВЗАИМ. №

221-1-480.86-АСИ-19 СБ		
И.КОНТР. ВЛАДИМИРОВ	НАЧ.МАС ПУТИНЦЕВ	ОЛ.И.И.МАС РИФТИН
Г.А.П. БЕЛЯЕВ	Г.И.П. ВЛАДИМИРОВ	РУК.ГРИНШ. ПРЛОВСКАЯ
КОЛОННА 1КС 4.33-2-1	СТАДИЯ Р	МАССА 1.325Т
	ЛИСТ	МАШТАБ 1:40
	ЦНИИЭП	ЛИСТОВ
		ЧЕБНЫХ ДАНИИ

АЛБОНЪ
Ч.1

ФОРМАТ	ЭШКА	ПРЕДЛ.	ОБОЗНАЧЕНИЕ	НАИМЕНОВАНИЕ	КОЛ-ВО НА ИСК. АС. Ч. 20		ПРИМЕ- ЧАНИЕ
					-	01	
				ДОКУМЕНТАЦИЯ			
A3			221-1-480.86 АС.Ч.20СБ	СБОРОЧНЫЙ ЧЕРТЕЖ	X	X	
A3			1.020-1/83 2-1 0041	УЗЛЫ	X	X	
A3			1.020-1/83 2-1 0040	ТЕХНИЧЕСКОЕ ОПИСАНИЕ	X	X	
				СБОРОЧНЫЕ ЕДИНИЦЫ			МАССА КГ
A3	1		1.020-1/83 2-5 - 02	КОЛОННА 2КВД 4.33-1.1	X	X	
A3	2		07	ИЗДЕЛИЕ ЗАКЛАДНОЕ МН-34	1	1	1,53
A3	3		1.020-1/83 2-15 26	ТОШЕ МН-30	1	1	10,55
A3	4		1.020-1/83 2-15 33СБ	" МН-46	2	2	34,8
A3	5		1.020-1/83 2-15 35СБ	" МН-48	1	1	34,6

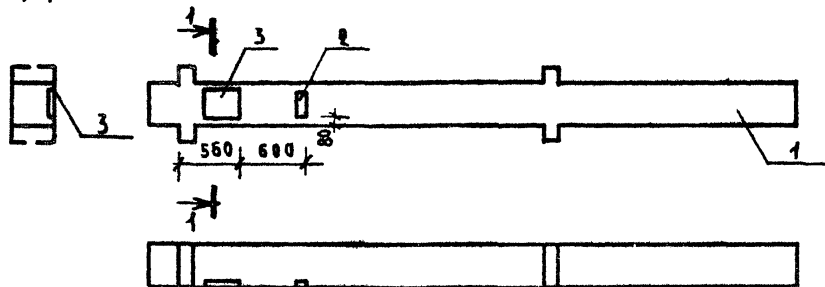
ИЗД. ПОДГОТ. ПОДПИСАНЫ И АТТА. ВЗНЕС. ИЛИ. ДС

				221-1-480.86 - АС. Ч. 20	
И. КОНТР.	ВЛАДИМИРОВ	<i>[Signature]</i>		КОЛОННА 2КВД 4.33 - 1.1	
НАЧ. МАС.	ПУТИЦЕВ	<i>[Signature]</i>			
ТА. ИЛИ. МАС.	РИФТИН	<i>[Signature]</i>			
Г. А. П.	БЕЛЯЕВ	<i>[Signature]</i>			
Г. И. П.	ВЛАДИМИРОВ	<i>[Signature]</i>			
РУК. ГРН. ИЛИ	ОРАОВСКАЯ	<i>[Signature]</i>			
				СТАРШИЙ АУСТ	ИШЕТОВ
				Р	
				ЦНИИЭП УЧЕБНЫХ ЗАДАНИЙ	

АЛБСОМ У
4.1

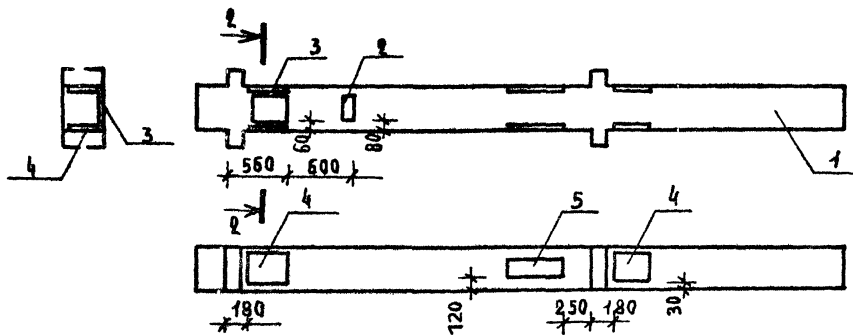
1-1

Рис. 1



2-2

Рис. 2

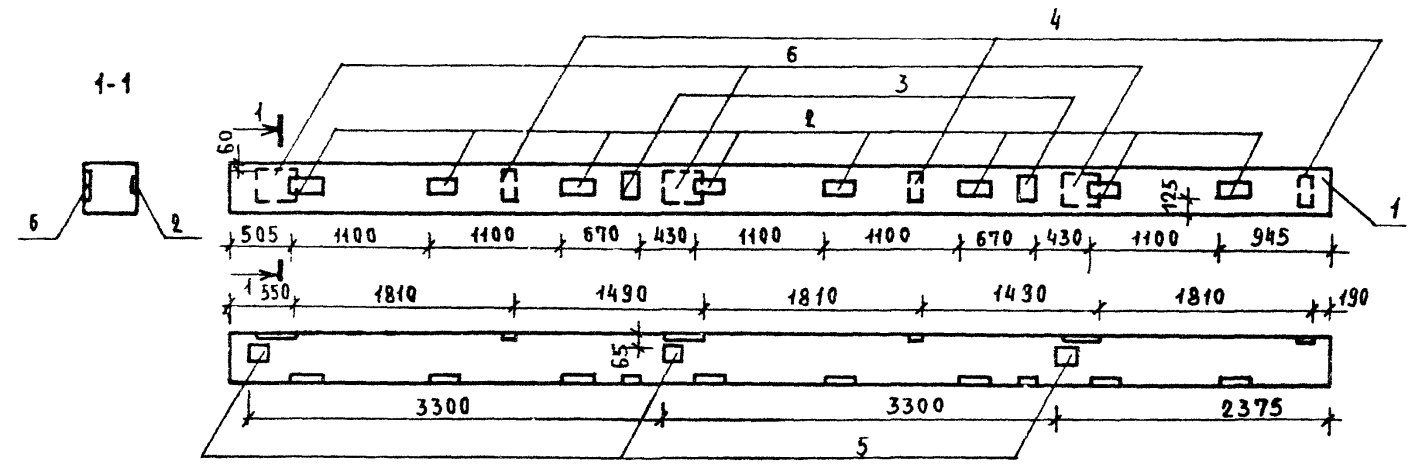


ИЗДАНИЕ ИЛИ ПОПРАВКИ И ДАТА ВВЕДЕНИЯ В СЛУЖБУ

ОБОЗНАЧЕНИЕ	МАРКА	РИС.
АС.И-20	2КВД 4.33-1.1-1	1
-01	2КВД 4.33-1.1-2	2

				221-1-480.86-АС.И-20 СБ		
				СТАДИА	МАССА	МАСШТАБ
				Р	2,425т	1:40
				ЛИСТ		ЛИСТОВ
				ЦНИИЭП УЧЕБНЫХ ЗДАНИЙ		
И.КОНТР.	Ю.ВЛАДИМИРОВ	В.И.С.		КОЛОННА 2КВД 4.33-1.1		
НАЧ.МАС.	И.ПУТИНЦЕВ	И.П.				
ГЛАВ.ИНИЖ.	Р.ИФТИН	Р.И.				
Г.А.П.	БЕЛЯЕВ	Б.Б.				
Г.И.П.	В.ВЛАДИМИРОВ	В.В.				
РУК.ГР.ИНИЖ.	Ю.РАВОВСКАЯ	Ю.Р.				

АЛЬБОМ V
Ч. 1

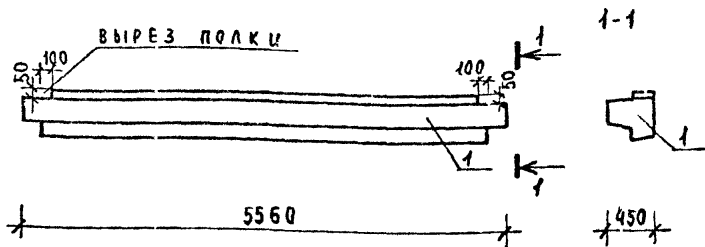


ФОРМ	ЗОНА	ПОЗИЦ	ОБОЗНАЧЕНИЕ	НАИМЕНОВАНИЕ	КОЛ.	ПРИМЕЧ.
				ДОКУМЕНТАЦИЯ		
A3			221-1-480.86 АС.И 21 СБ	СБОРОЧНЫЙ ЧЕРТЕЖ		
A3			1.020-1/83 2-1 0031	УЗЛЫ		
A3			1.020-1/83 2-1 0070	ТЕХНИЧЕСКОЕ ОПИСАНИЕ		
				СБОРОЧНЫЕ ЕДИНИЦЫ		МАССА КГ
A3	1		1.020-1/83. 2-5 03-03	КОЛОННА ЗКВ 4.33-1		
A3	2		1.020-1/83. 2-15 23	ИЗДЕЛИЕ ЗАКЛАДНОЕ МН-13	8	7.39
A3	3		1.020-1/83 2-15 24	ТО ЖЕ МН-19	2	4.85
A3	4		1.020-1/83 2-15 24-07	" МН-34	3	1.53
A3	5		1.020-1/83 2-15 24-10	" МН-42	3	4.22
A3	6		1.020-1/83 2-15 26	" МН-30	3	10.55

ИНВ. № ТИПА, ПОДАРОСЬ И ДАТА ВЗАИМ. ИВН. №

			221-1-480.86-АС.И-21 СБ			
И КОНТР.	ВЛАДИМИРОВ	<i>Владимир</i>	КОЛОННА ЗКВ 4.33-1-1	СТАДИЯ	МАССА	МАСШТАБ
НАЧ. МАС.	ПУТЫЦЕВ	<i>Путыцев</i>		Р	3.65т	1:40
ЛИН. И. М.	РИФТИН	<i>Рифтин</i>		Л ИСТ	Л ИСТОВ	
Г А П	БЕЛЯЕВ	<i>Беляев</i>		ЦНИИЭП УЧЕБНЫХ ЗДАНИЙ		
Г И П	ВЛАДИМИРОВ	<i>Владимир</i>				
Г У К Г Р И Н И	СРЯВОВСКАЯ	<i>Срявовская</i>				

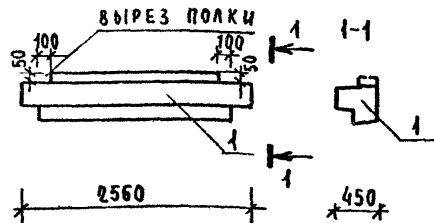
Лист № 4.1



ФОРМ.	ЗОНА	ПОЗИЦ.	ОБОЗНАЧЕНИЕ	НАИМЕНОВАНИЕ	КОЛ.	ПРИМЕЧ.
				ДОКУМЕНТАЦИЯ		
			1.020-1/83 3-3 00ТО	ТЕХНИЧЕСКОЕ ОПИСАНИЕ	×	
				СБОРОЧНЫЕ ЕДИНИЦЫ		МАССА, КГ
1			1.020-1/83 3-1 05	РИГЕЛЬ РОП 4.56-30	×	

2 2 1-1-480.86-А.С.И-22

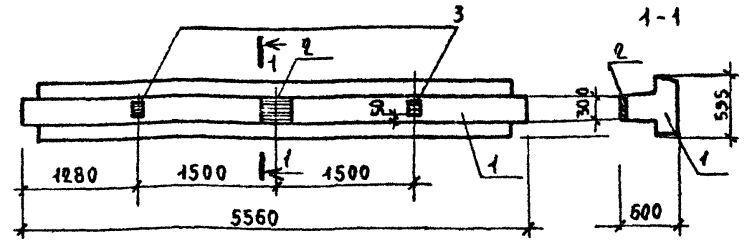
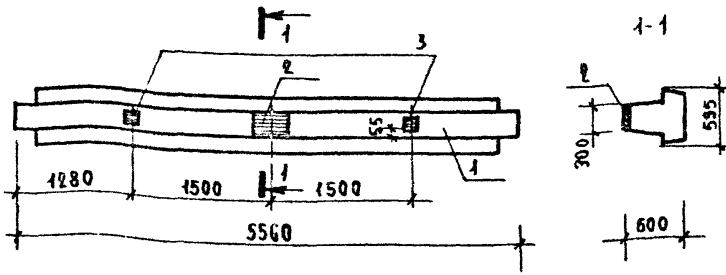
И.КОНТР.	НАЧ.МАС.	И.И.И.М.	Г.А.П.	Г.И.П.	РУК.ГР.И.И.	РАЗРАБОТ.	СТАДИЯ	МАССА	МАСШТАБ
ВЛАДИМИРОВ	ПУТИНЦЕВ	РИФТИН	БЕЛЯЕВ	ВЛАДИМИРОВ	БРАТОВСКАЯ	ЛЕГОВШИНА	Р	2,35Т	1:50
							ЛИСТ	ЛИСТОВ	
							ЦНИИЭП УЧЕБНЫХ ЗДАНИЙ		



ФОРМ.	ЗОНА	ПОЗИЦ.	ОБОЗНАЧЕНИЕ	НАИМЕНОВАНИЕ	КОЛ.	ПРИМЕЧ.
				ДОКУМЕНТАЦИЯ		
			1.020-1/83 3-3 00ТО	ТЕХНИЧЕСКОЕ ОПИСАНИЕ	×	
				СБОРОЧНЫЕ ЕДИНИЦЫ		МАССА, КГ
1			1.020-1/83 3-1 12	РИГЕЛЬ РОП 4.26-40	×	

2 2 1-1-480.86-А.С.И-23

И.КОНТР.	НАЧ.МАС.	И.И.И.М.	Г.А.П.	Г.И.П.	РУК.ГР.И.И.	РАЗРАБОТ.	СТАДИЯ	МАССА	МАСШТАБ
ВЛАДИМИРОВ	ПУТИНЦЕВ	РИФТИН	БЕЛЯЕВ	ВЛАДИМИРОВ	БРАТОВСКАЯ	ЛЕГОВШИНА	Р	1,05Т	1:50
							ЛИСТ	ЛИСТОВ	
							ЦНИИЭП УЧЕБНЫХ ЗДАНИЙ		



ФОРМ. УЧЕБ. ЛИСТ	ОБОЗНАЧЕНИЕ	НАИМЕНОВАНИЕ	КОЛ.	ПРИМеч.
		ДОКУМЕНТАЦИЯ		
А4	1.020-1/83 3-3 00Т0	ТЕХНИЧЕСКОЕ ОПИСАНИЕ	×	
		СБОРОЧНЫЕ ЕДИНИЦЫ		МАССА, КГ
А3	1 1.020-1/83 3-10 08-02	РИГЕЛЬ РДТ 6.56-110АУ	×	
А4	2 1.020-1/83 2-15 04	ИЗДЕЛИЕ ЗАКЛАДНОЕ МН-1	1	8.33
А4	3 1.020-1/83 3-3 27	ТО ЖЕ МН-32	2	1.24

ФОРМ. УЧЕБ. ЛИСТ	ОБОЗНАЧЕНИЕ	НАИМЕНОВАНИЕ	КОЛ.	ПРИМеч.
		ДОКУМЕНТАЦИЯ		
А4	1.020-1/83 3-3 00Т0	ТЕХНИЧЕСКОЕ ОПИСАНИЕ	×	
		СБОРОЧНЫЕ ЕДИНИЦЫ		МАССА, КГ
А3	1 1.020-1/83 3-10 08-03	РИГЕЛЬ РДТ 6.56-115АУ	×	
А4	2 1.020-1/83 2-15 04	ИЗДЕЛИЕ ЗАКЛАДНОЕ МН-1	1	8.328
А4	3 1.020-1/83 3-3 27	ТО ЖЕ МН-32	2	1.240

ИВБ. № ПОДЛ. ПОДАТЬСЯ И ДАТА. ВЗАМ. ИВБ. №

221-1-480.86-АС.И-24

РИГЕЛЬ
РДТ 6.56-110АУ-1

СТАДИЯ | МАССА | МАСШТАБ

Р | 3,60Т | 1:50

ЛИСТ | ЛИСТОВ

ЦНИИЭП УЧЕБНЫХ
ЗДАНИЙ

И.КОНТР. ВЛАДИМИРОВ
И.МАС. ПУТИНЦЕВ
И.И.И.МА. РИФТИН
Г.А.П. БЕЛЯЕВ
Г.И.П. ВЛАДИМИРОВ
РУК.ГРИНЦ. ОРЛОВСКАЯ
РАЗРАБ. ЛЕГОШИНА

221-1-480.86-АС.И-25

РИГЕЛЬ
РДТ 6.56-115АУ-1

СТАДИЯ | МАССА | МАСШТАБ

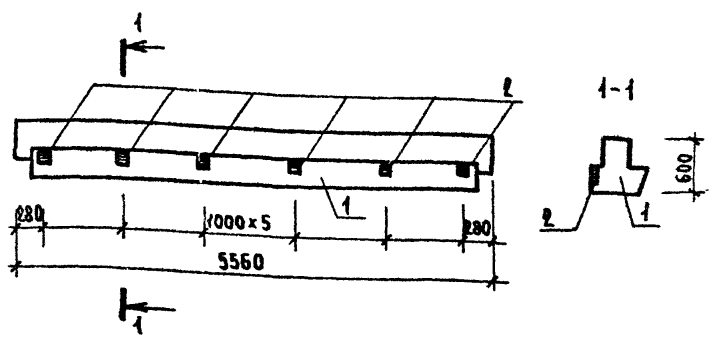
Р | 3,60Т | 1:50

ЛИСТ | ЛИСТОВ

ЦНИИЭП УЧЕБНЫХ
ЗДАНИЙ

И.КОНТР. ВЛАДИМИРОВ
И.МАС. ПУТИНЦЕВ
И.И.И.МА. РИФТИН
Г.А.П. БЕЛЯЕВ
Г.И.П. ВЛАДИМИРОВ
РУК.ГРИНЦ. ОРЛОВСКАЯ
РАЗРАБ. ЛЕГОШИНА

лист
ц. 1



ФОРМ.	ЗОНА	ПОЗИЦ.	ОБОЗНАЧЕНИЕ	НАИМЕНОВАНИЕ	КОЛ.	ПРИМЕЧ.
			1 020-1/83 3-3 0070	ДОКУМЕНТАЦИЯ		
				ТЕХНИЧЕСКОЕ ОПИСАНИЕ	✗	
				СБОРОЧНЫЕ ЕДИНИЦЫ		МАССА, КГ
1			1 020-1/83 3-10 09	РИГЕЛЬ РОТ 6.56-40АУ	✗	
2			1.020-1/83 3-3 27	ИЗДЕЛИЕ ЗАКЛАДНОЕ МН-32	6	1,24

221-1-480.86-АС.И-26

РИГЕЛЬ РОТ 6.56-40АУ-1

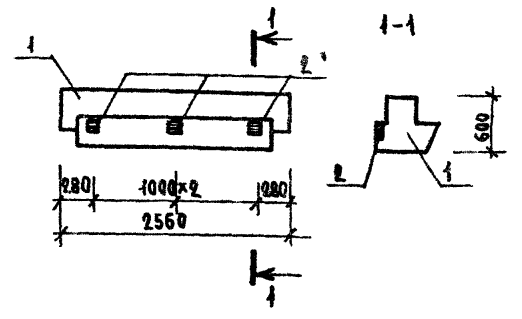
СТАДИЯ	МАССА	МАСШТАБ
Р	3,30Т	1:50

ЛИСТ | ЛИСТОВ

ЦНИИЭП УЧЕБНЫХ ЗДАНИЙ

ИЗМ. № ПОДА. ПОДАРИТЬСЯ И ДАТА. В ЗАМ. ИВ. ЮС

И. КОНТР. ВЛАДИМИРОВ
НАЧ. МАС. ПУТИЦЕВ
Л. И. И. М. РИФТИН
Г. А. П. БЕЛЯЕВ
Г. И. П. ВЛАДИМИРОВ
РУК. ГР. И. И. ОРЛОВСКАЯ
РАЗРАБОТ. ЛЕГОШИНА



ФОРМ.	ЗОНА	ПОЗИЦ.	ОБОЗНАЧЕНИЕ	НАИМЕНОВАНИЕ	КОЛ.	ПРИМЕЧ.
			1.020-1/83 3-3 0070	ДОКУМЕНТАЦИЯ		
				ТЕХНИЧЕСКОЕ ОПИСАНИЕ	✗	
				СБОРОЧНЫЕ ЕДИНИЦЫ		МАССА, КГ
1			1.020-1/83 3-10 14	РИГЕЛЬ РОТ 6.26-60	✗	
2			1.020-1/83 3-3 27	ИЗДЕЛИЕ ЗАКЛАДНОЕ МН-32	3	1,24

221-1-480.86-АС.И-27

РИГЕЛЬ РОТ 6.26-60-1

СТАДИЯ	МАССА	МАСШТАБ
Р	1,50Т	1:50

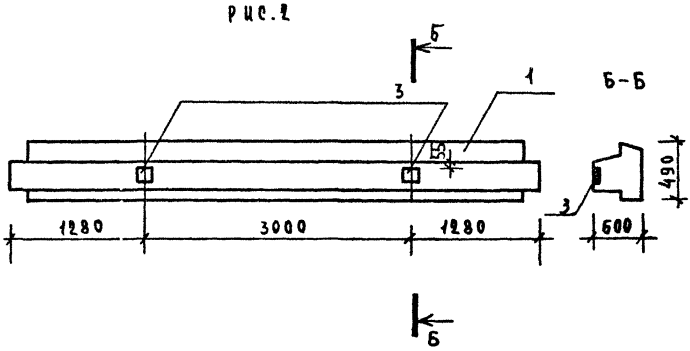
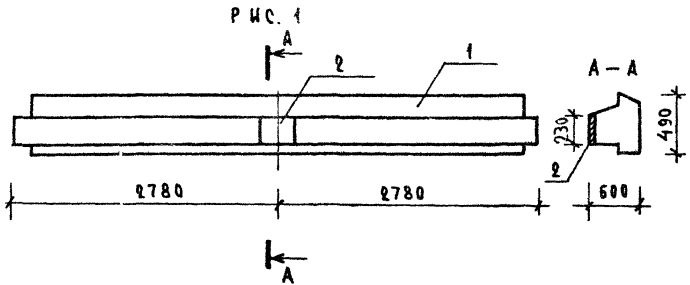
ЛИСТ | ЛИСТОВ

ЦНИИЭП УЧЕБНЫХ ЗДАНИЙ

ИЗМ. № ПОДА. ПОДАРИТЬСЯ И ДАТА. В ЗАМ. ИВ. ЮС

И. КОНТР. ВЛАДИМИРОВ
НАЧ. МАС. ПУТИЦЕВ
Л. И. И. М. РИФТИН
Г. А. П. БЕЛЯЕВ
Г. И. П. ВЛАДИМИРОВ
РУК. ГР. И. И. ОРЛОВСКАЯ
РАЗРАБОТ. ЛЕГОШИНА

АЛБОМ У
41

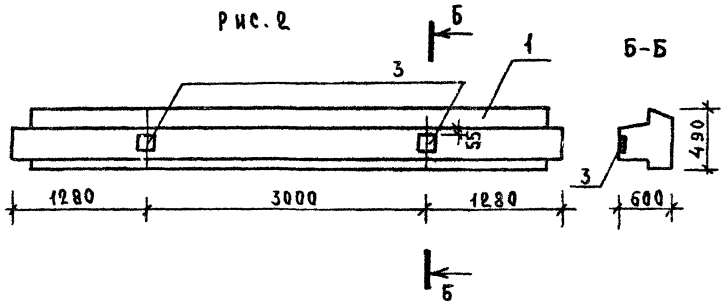
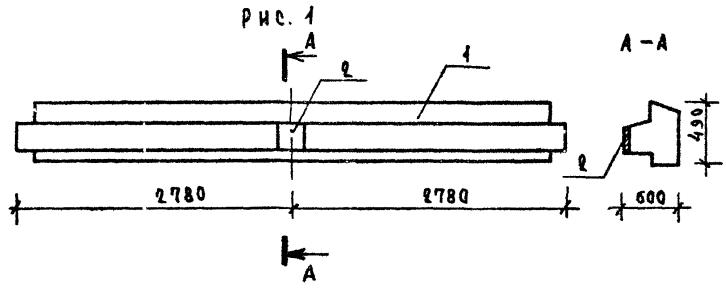


ФОРМ.	ЗОНА	ПОЗ.	ОБОЗНАЧЕНИЕ	НАИМЕНОВАНИЕ	КОЛ-ВО СЕРИИ		ПРИМЕЧАНИЕ
					АС.И. 28	04	
				ДОКУМЕНТАЦИЯ			
A4			1.020-1/83 3-3 00Т0	ТЕХНИЧЕСКОЕ ОПИСАНИЕ	✓	✓	
				СБОРОЧНЫЕ ЕДИНИЦЫ			
A3	1		1.020-1/83.3-10 09-01	РЫГЕЛЬ РОТ 6.56-60АУ	✓	✓	МАССА, КГ.
A3	2		1.020-1/83.2-15 04	ИЗДЕЛИЕ ЗАКЛАДНОЕ МН-1	1		2,328
A5	3		1.020-1/83 3-3 27	ТОШЕ МН-30	2		1,24

ОБОЗНАЧЕНИЕ	МАРКА	РИС.
221-1-480.86.АС.И-28	РОТ 6.56 - 60 АУ-1	1
-01	РОТ 6.56 - 60 АУ-2	2

ИЗБ. ИСПОЛ. ПОДПИСЬ И ДАТА ВЗАИМН. ИБ. №

				221-1-480.86-АС.И-28		
				СТАДИЯ		
				МАССА	МАШТАБ	
И.КОНТР.	ВЛАДИМИРОВ	В.И.	Р	3,3Т	1:40	
НАЧ. МАС.	ПУТИНЦЕВ	И.И.				
Л.И.И.И.М.	РИФТИН	И.И.				
Г.А.П.	БЕЛЯЕВ	В.И.				
Г.И.П.	ВЛАДИМИРОВ	В.И.				
РУК. ГР. ИИ	ПРОВЕКАЯ	С.И.				
				ЛИСТ	ЛИСТОВ 1	
				ЦНИИЭП УЧЕБНЫХ ЗДАНИЙ		



ФОРМ. ЗОНА	ПОЗ.	ОБОЗНАЧЕНИЕ	НАИМЕНОВАНИЕ	КОЛ. НАИМ. АС. И-		ПРИМЕЧАНИЕ
				-	01	
			<u>ДОКУМЕНТАЦИЯ</u>			
А4		1.020-1/83 3-3 00Т0	ТЕХНИЧЕСКОЕ ОПИСАНИЕ			
			<u>СБОРОЧНЫЕ ЕДИНИЦЫ</u>			
А5	1	1.020-1/83.3-10 09 02	РИГЕЛЬ Р0Т 6.56-75АТУ			
	2	1.020-1/83.2-15 04	ИЗДЕЛИЕ ЗАКЛАДНОЕ МН-1	1		8,328
А3	3	1.020-1/83 3-3 27	ТОЖЕ МН-32	2		1,24

ОБОЗНАЧЕНИЕ	МАРКА	РИС.
221-1-480.86 АС.И-29	Р0Т 6.56-75АТУ-1	1
-01	Р0Т 6.56-75АТУ-2	2

ИВ. № ПОДЛ. ПОДПИСЬ И ДАТА. ВЗЯТ. ИВ. №

221-1-480.86-АС.И-29			СТАДИЯ	МАССА	МАСШТАБ
И КОНТР.	ВЛАДИМИРОВ	Владимир	Р	3,30 т	1:40
НАЧ. НАС.	ПУТИНЦЕВ	Путинцев	ЛИСТ 1 ИСТОВ 1		
ГЛАВ. НАС.	ПУТИН	Путин	ЦНИИЭП УЧЕБНЫХ ЗДАНИЙ		
ГЛАВ. П.	БЕЛЯЕВ	Беляев			
ГЛАВ. П.	ВЛАДИМИРОВ	Владимир			
РУК. ГР. ИНИ	ОЛЮБОВСКАЯ	Олюбовская			