



ОТРАСЛЕВЫЕ СТАНДАРТЫ

ДЕТАЛИ И ЭЛЕМЕНТЫ
ПЫЛЕГАЗОВОЗДУХОПРОВОДОВ
ТЕПЛОВЫХ ЭЛЕКТРОСТАНЦИЙ

КАРМАНЫ ВСАСЫВАЮЩИЕ
ТИПА РИХТЕРА

ТИПЫ И ОСНОВНЫЕ РАЗМЕРЫ

ОСТ 34.42.301-81 - ОСТ 34.42.303-81

ИЗДАНИЕ ОФИЦИАЛЬНОЕ

УТВЕРЖДЕНЫ И ВВЕДЕНЫ В ДЕЙСТВИЕ ПРИКАЗОМ
Министерства энергетики и электрификации СССР
№ 359 от 31.12.81г.

ИСПОЛНИТЕЛИ: ПТИ „Энергомонтажпроект“

Главный инженер А.Д.Шанин

Ленинградский филиал

ПТИ „Энергомонтажпроект“

Главный инженер А.М.Щагин

Заведующий отделом Л.Д.Рязанов

ИСПОЛНИТЕЛИ:

Б.Д.Кузьмин

П.Н.Кравченко

Л.Д.Соболева

ПОДГОТОВЛЕНЫ К УТВЕРЖДЕНИЮ Главным управлением
по монтажу теплосилового оборудования электростанций при Министерстве энергетики и электрификации СССР.

Главный инженер В.А.Федоров

СОГЛАСОВАНЫ Главным производственно-техническим
управлением по строительству
Минэнерго СССР

Главный инженер В.Г.Чумаченко

ВГПИ „Теплоэлектропроект“

Главный инженер В.Н.Охотин

НПО по исследованию и проектированию
энергетического оборудования
им. И.И.Ползунова

Зам. директора по
научной части

В.В.Митор

ОТРАСЛЕВОЙ СТАНДАРТ

*Детали и элементы
пылегазовоздухопроводов
тепловых электростанций*

ОСТ

**КАРМАНЫ ВСАСЫВАЮЩИЕ
ТИПА РИХТЕРА
НАКЛОННЫЕ**

34.42.302-81

Типы и основные размеры

Взамен ОСТ 34.42.302-76

*Приказом Министерства энергетики и электрификации СССР
от 31 декабря 1981 г. № 359 срок введения установлен
1 марта 1982 г.*

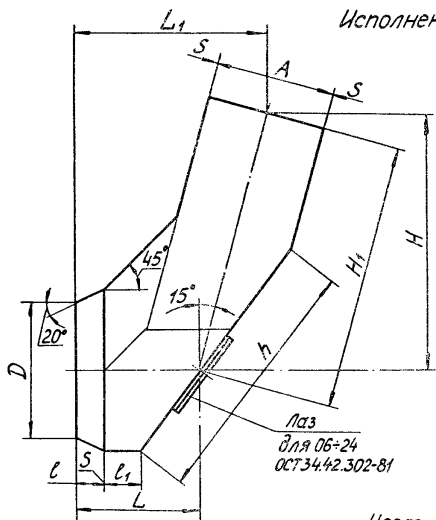
Несоблюдение стандарта преследуется по закону

1. Настоящий стандарт распространяется на карманы всасывающие типа Рихтера наклонные, предназначенные для газозовдухопроводов котлоагрегатов.

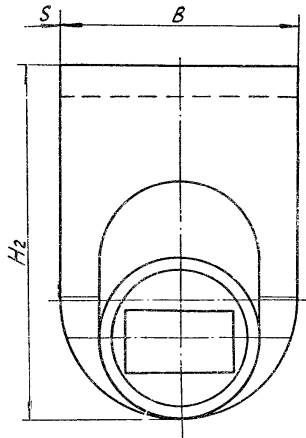
Настоящий стандарт не распространяется на карманы, являющиеся элементами тягодутьевых машин.

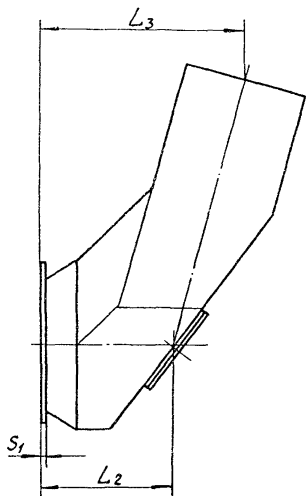
2. Типы и основные размеры карманов всасывающих типа Рихтера наклонных должны соответствовать черт. 1 и 2 и таблице.

Издание официальное ГР8239751 от 25.02.82. Перепечатка воспрещена

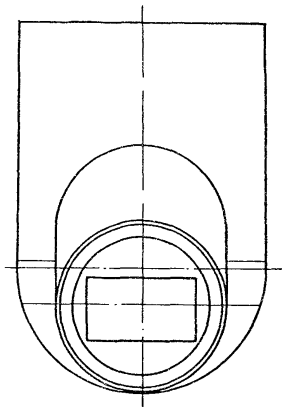


Черт. 1





Исполнение 2



Черт. 2

Размеры в мм

Обозначение кармана	Типоразмер тягодутьевой машины	Давление (разрежение) Па(кес/м²)	Температура, °С	D	A	B
01 ОСТ 34.42.302-81	Вентилятор ВДН-8; ВДН-9	980 (100)	100	530	500	966
02	Дымосос ДН-9	1745 (178)	200			960
03	Вентилятор ВДН-10; ВДН-11,2	980 (100)	100	660	620	1196
04	Вентилятор ВГДН-11,2	2304 (235)	400			1194
05	Дымосос ДН-10; ДН-11,2		200			1190
06	Вентилятор ВДН-12,5	980 (100)	100	830	780	1496
07	Вентилятор ВГДН-12,5	2794 (285)	400			1494
08	Дымосос ДН-12,5	2843 (290)	200			1490
09	Вентилятор ВДН-15; ВДН-17	980 (100)	100	1085	1000	1976
10	Вентилятор ВГДН-15; ВГДН-17	3922 (400)	400			1974
11	Дымосос ДН-15; ДН-17	4167 (425)	200			1970
12	Вентилятор ВГДН-19Б	3236 (330)	400	1235	1140	2234
13 ОСТ 34.42.302-81	Дымосос ДН-19Б		200			2230

Продолжение

Размеры в мм

Обозначение кармана	H	H ₁	H ₂	S	h	l	l ₁	Исполнение				
								1		2		
								L	L ₁	L ₂	L ₃	S ₁
01 ОСТ 34.42.302-81	1024	1060	1389	2	1113	95	148	451	725	463	737	
02				5				454	728	466	740	
03	1275	1320	1728	2	1386	119	185	560	901	572	913	12
04				3				561	902	573	914	
05				5				563	904	575	916	
06	1603	1660	2173	2	1743	149	232	704	1133	720	1149	
07				3				705	1134	721	1150	
08				5				707	1136	723	1152	
09	2096	2170	2850	2	2278	195	304	909	1470	925	1486	16
10				3				910	1471	926	1487	
11				5				912	1473	928	1489	
12	2386	2470	3235	3	2593	222	346	1037	1676	1057	1696	20
13 ОСТ 34.42.302-81				5				1039	1678	1059	1698	

Продолжение

Размеры в мм

Обозначение кармана	Типоразмер тягодутьевой машины	Давление (разрежение) Па (кгс/м ²)	Температура, °С	D	A	B
14ОСТ34.42.302-81	Дымосос рециркуляционный ГД-20-5004	4805 (490)	400			2520
15	Дымосос ДН-21	3138 (320)	200	1400	1290	
16	Вентилятор ВГДН-21	3177 (324)	400			2524
17	Вентилятор ВДН-18	980 (100)	100			2974
18	Дымосос ДН-22	3334 (340)	200	1650	1520	2970
19	Вентилятор ВДН-20	980 (100)	100			3240
20	Дымосос ДН-24	3824 (390)	200	1800	1660	3236
21	Вентилятор ВДН-22-Иу; ВДН-31,5	980 (100)	100			3640
22	Дымосос ДН-26	4491 (458)	200	2020	1860	
23	Дымосос рециркуляционный ГД-31	4020 (410)	365			3636
24	Вентилятор ВДН-24-Иу			2100	1940	3780
25	Вентилятор ВДН-26-Иу	980 (100)	100	2300	2140	4140
26ОСТ34.42.302-81	Вентилятор ВДН-28-И; ВДН-32Б			2500	2300	4500

Размеры в мм

Обозначение кармана	H	H ₁	H ₂	S	h	ℓ	ℓ ₁	Исполнение					
								1		2			
								L	L ₁	L ₂	L ₃	S ₁	
14 ОСТ34.42.302-81				5				1177	1901	1197	1921		
15	2705	2800	3664		2940	252	392						
16				3				1175	1899	1195	1919		
17	3187	3300	4316		3465	297	462	1384	2238	1404	2258		
18				5				1386	2240	1406	2260		
19				3				1510	2441	1530	2461		
20	3477	3600	4710		3780	324	504	1512	2443	1532	2463		
21				3				1694	2739	1714	2759		
22	3302	4040	5285		4242	364	566						
23				5				1696	2741	1716	2761		
24	4057	4200	5496		4410	378	588	1763	2850	1788	2875		
25	4443	4600	6021	3	4830	414	644	1928	3118	1953	3143	25	
26 ОСТ34.42.302-81	4830	5000	6542		5250	450	700	2093	3387	2118	3412		

ОСТ 34.42.302-81 Стр.8

Пример условного обозначения кармана всасывающего типа Рихтера наклонного для установки с вентилятором ВДН-11,2 исполнения 1:

КАРМАН 1 03 ОСТ 34.42.302-81

Содержание

	Стр.
<i>ОСТ 34.42.301-81 Карманы всасывающие типа Рихтера нормальные</i>	<i>3</i>
<i>ОСТ 34.42.302-81 Карманы всасывающие типа Рихтера наклонные</i>	<i>11</i>
<i>ОСТ 34.42.303-81 Карманы всасывающие типа Рихтера при стесненной компоновке.</i>	<i>19</i>

Подписано в печать 3.11.82.

Формат 60x84¹/16

Печать офсетная

Усл.печ.л.1,63

Уч.-изд.л. 1,26

Тираж 1000 экз. Заказ 972

Цена 19 коп.

Центр научно-технической информации по энергетике и электрификации Минэнерго СССР, Москва, проспект Мира, д.68.

Типография Информэнерго, Москва, I-й Переяславский пер., д.5

ОСТ 34.42.301-81 ÷ ОСТ 34.42.303-81

ЛИСТ РЕГИСТРАЦИИ

ИЗМЕНЕНИЙ _____

Изм.	Номер листов(страниц)				Номер документа	Подпись	Дата	Срок введения изменения
	Измененных	Замененных	Новых	Аннулированных				