

ТИПОВЫЕ КОНСТРУКЦИИ, ИЗДЕЛИЯ И УЗЛЫ ЗДАНИЙ И СООРУЖЕНИЙ.

СЕРИЯ 3.501.1-150.6

ОПОРЫ УНИФИЦИРОВАННЫЕ ЖЕЛЕЗНОДОРОЖНЫХ МОСТОВ
ДЛЯ ОБЫЧНЫХ И СЕВЕРНЫХ УСЛОВИЙ,
С ПРИМЕНЕНИЕМ ИЗДЕЛИЙ ЗАВОДСКОГО ИЗГОТОВЛЕНИЯ.

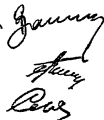
ВЫПУСК 6.

ИЗДЕЛИЯ ЗАКЛАДНЫЕ И СОЕДИНИТЕЛЬНЫЕ.
РАБОЧИЕ ЧЕРТЕЖИ.

РАЗРАБОТАНЫ
ДЕНГИПРОТРАНССТОМ
МИНТРАНССТРОЯ

УТВЕРЖДЕНЫ
УКАЗАНИЕМ

ГЛАВНЫЙ ИНЖЕНЕР ИНСТИТУТА
НАЧАЛЬНИК ОТДЕЛА
ТИПОВОГО ПРОЕКТИРОВАНИЯ
ГЛАВНЫЙ ИНЖЕНЕР ПРОЕКТА



А.К.ВАСИН

С.С.ТКАЧЕНКО

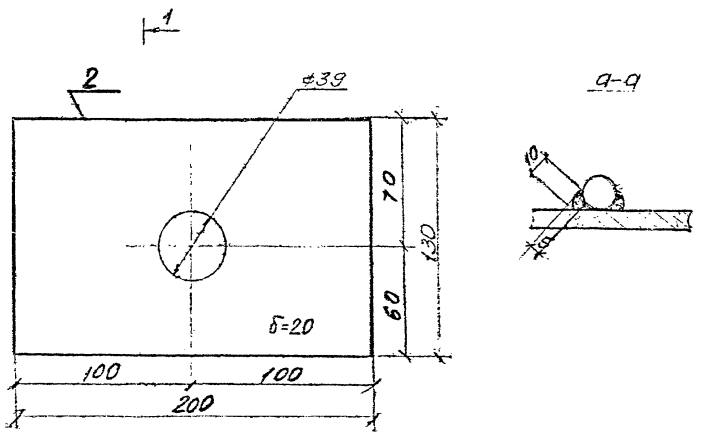
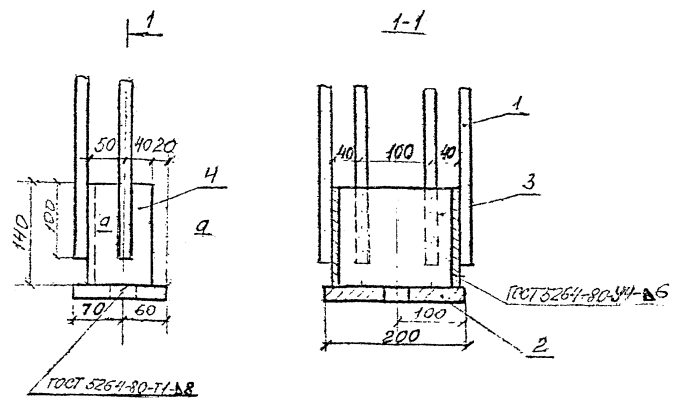
А.И.СЕРЕБРЯНСКИЙ

ВВЕДЕНЫ В ДЕЙСТВИЕ

Обозначение	Наименование	Стр
3.501.1-150.6 МН1.00	Изделие закладное МН1	3
3.501.1-150.6 МН2.00	Изделие закладное МН2	4
3.501.1-150.6 МН3.00	Изделие закладное МН3	5
3.501.1-150.6 МН4.00	Изделие закладное МН4	6
3.501.1-150.6 МН5.00	Изделие закладное МН5	6
3.501.1-150.6 МН8.00	Изделие закладное МН8	7
3.501.1-150.6 МН9.00	Изделие закладное МН9	8
3.501.1-150.6 МН10.00	Изделие закладное МН10	8
3.501.1-150.6 МН11.00	Изделие закладное МН11	9
3.501.1-150.6 МН13.00	Изделие закладное МН13	10
3.501.1-150.6 МН14.00	Изделие закладное МН14	11
3.501.1-150.6 ЛП.00	Лист перекрытия стыка.	(12)

Имя, Подпись и дата Взам.инв.№

					3.501.1-150.6 00.00
Нач. отд. Технич. экпл.					Содержание
Н. Кондр. Миронюк И.					
Инж. Гр. Сердюк Иосиф					
					Страниц Лист Листов
					Р 1 1
					Ленгипротрансмост

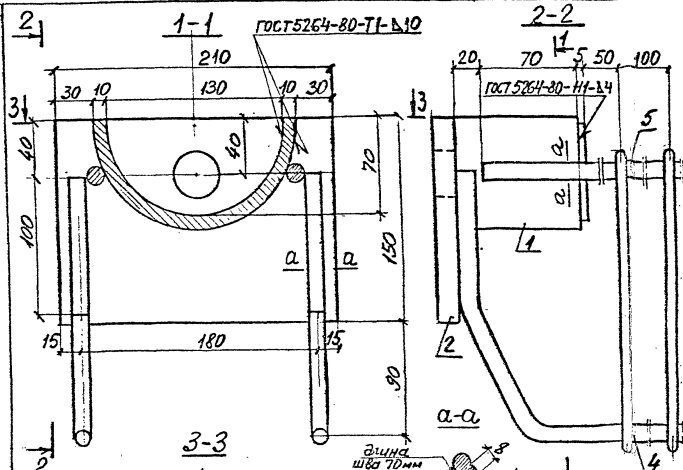


Вид	Мас	Обозначение	Наименование	Кол	Приме
			Документация		
			Технические условия		×
			Детали		
БУ	1		Ф20А-2 ГОСТ 5781-82С=600	4	1,5кг
БУ	2		Полоса В-20х30х200 ГОСТ 103-76	1	4,1кг
БУ	3		Полоса В-10х40х160 ГОСТ 103-76	1	1,8 кг
БУ	4		Полоса В-10х50х140 ГОСТ 103-76	2	1,0кг
			Материалы		
			см. ТУ		

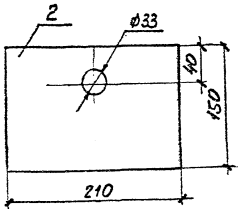
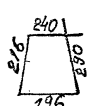
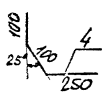
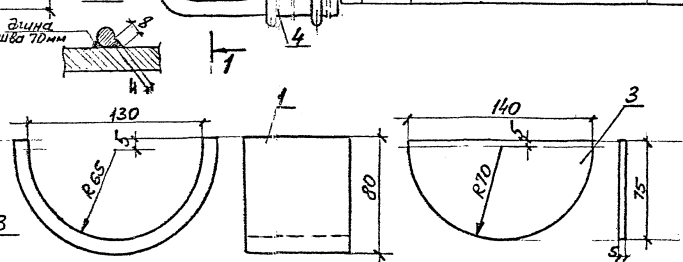
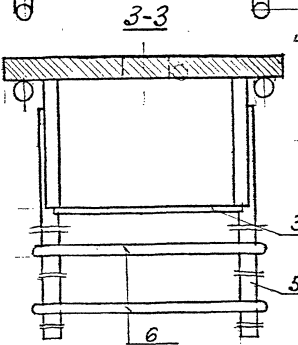
Лист № 00000. Подпись и дата ВЗЛАН ИЛИ АС

3.501.1 - 150. 6 МН1. 00		
Стария	Масса	Масштаб
Р	13,9	1:5
Лист	Листов 1	
Ленгипрогазострой		

Уч. отв. Каченко *[Signature]*
 И. КОНТР. Миронова *[Signature]*
 Б. ИЖ. ПР. БЕРЯНСКИ *[Signature]*
 Проверил: Шумилов *[Signature]*
 Исполнил: Станкевич *[Signature]*



Рисунки	Сортир	Лист	Обозначение	Наименование	Кол	Приме- чение
				<u>Документация</u>		
				Технические условия	×	
				<u>Астали</u>		
84	1			Полоса В-10х30х230 ГОСТ 103-76	1	1,6кг
84	2			Полоса В-16х150х210 ГОСТ 103-76	1	4,0кг
84	3			Полоса В-5х75х140 ГОСТ 103-76	1	0,4 кг.
84	4			φ14кзГ ГОСТ 5781-82 L= 450	2	0,5кг
84	5			L=420	2	0,5кг
84	6			Ф8х110 ГОСТ 5781-82 L= 940	2	0,4кг
				<u>Материалы</u>		
				см. ТУ.		



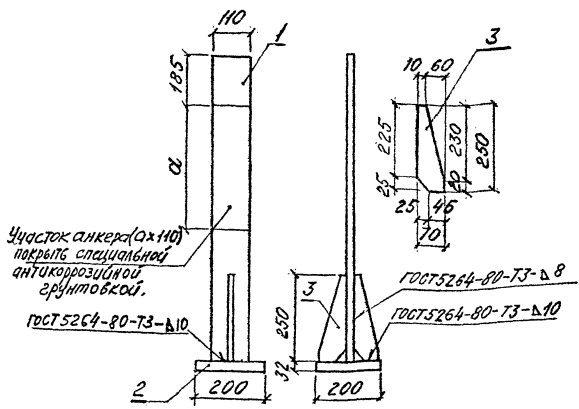
Штам. Назовод. Подпись и дата. Взам.инв. №

3.501.1-150.6 МН2.00

Изделие закладное
МН2

Нач. отд. Мещенко
Н. Контр. Митронов
Н. Инж. Сидоранчик
Программ. Толкомачев
Цветкович Танкович

Стадия	Масса	Масштаб
Р	8,8	1:25
Лист		Листов 1
Лентипрограммост		

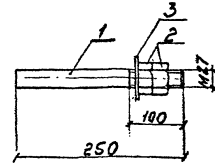
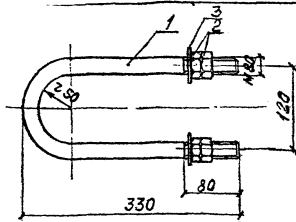


Обозначение	Марка	α мм	Масса, кг
3.501.1-150.6 МН8 00	МН8	630	72,7
-01	МН8-1	255	6,4
-02	МН8-2	290	62,4
-03	МН8-3	365	64,4
-04	МН8-4	455	66,9

Формат	Листов	1/103	Обозначение	Наименование	Ком	Прим
				<u>Детали</u>		
				Полоса В-32x110 ГОСТ 103-76		
Б4	1		3.501.1-150.6 МН8 01	ℓ=2200	1	
			-01	ℓ=1790	1	
			-02	ℓ=1825	1	
			-03	ℓ=1900	1	
			-04	ℓ=1990	1	
Б4	2			Полоса В-32x200x200 ГОСТ 103-76	1	
Б4	3			Полоса В-32x70x250 ГОСТ 103-76	2	
				<u>Материалы</u>		
				Ст 19		

Имя, № подл. | Подпись и дата | Взам. инв. №

3.501.1-150.6 МН8 00		Сталь, масса, листов	
Узлеве закладное МН8		Р	см. табл.
Начальн. Каченко Н. Кондр. Миронов Л. И. И. Л. Серебрянкой Рук. гр. Алябьева Проверил Брук Исп. И. Яценко		лист	листов 1
		Ленгитпротрансма	



Кол	Примечание	Наименование	Обозначение	Материал
<u>Детали</u>				
1	1,83 кг	Стандартные изделия	3.501.1-150.6 МН9.01	Ф20А ГОСТ 5781-82 е=740
4	0,063 кг	Гайка М20 ГОСТ 5915-70	2	
2	0,017 кг	Шайба 20 ГОСТ 6958-78	3	

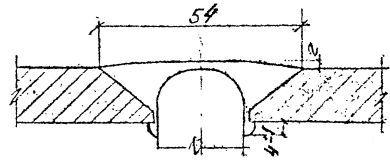
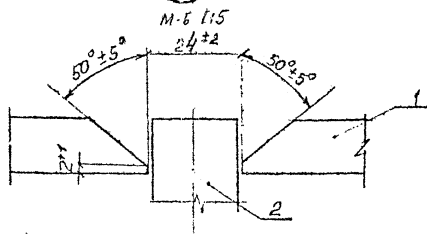
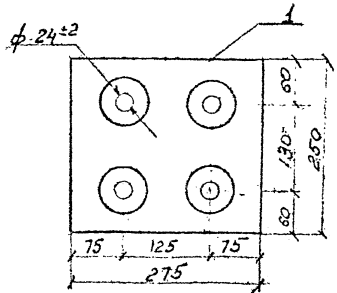
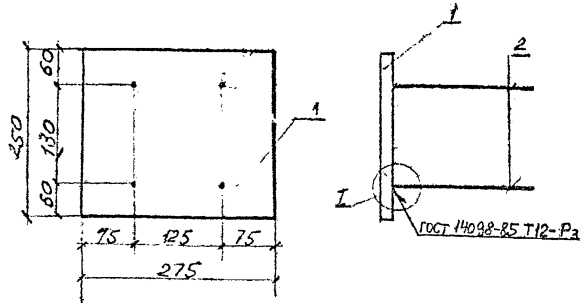
Материал см. ту

Кол	Примечание	Наименование	Обозначение	Материал
<u>Детали</u>				
1	1,12 кг	Стандартные изделия	3.501.1-150.6 МН10.01	Ф27А ГОСТ 5781-82 е=250
2	0,161 кг	Гайка М27 ГОСТ 5915-70	2	
1	0,042 кг	Шайба 27 ГОСТ 6958-78	3	

Материал см. ту

Имя, № позн.	Подпись и дата	Взам. инв. №	3.501.1-150.6. МН9.00			
Имя, № позн.	Подпись и дата	Взам. инв. №	Изделие закладное МН9	Стадия	Масса	Масштаб
Имя, № позн.	Подпись и дата	Взам. инв. №		Р	2,1	1:5
Имя, № позн.	Подпись и дата	Взам. инв. №	Лентипрозрачность	Лист	Листов 1	
Имя, № позн.	Подпись и дата	Взам. инв. №				

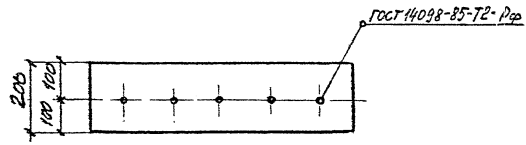
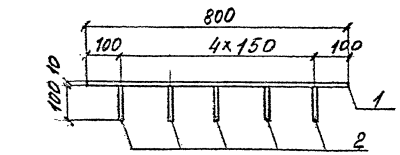
Имя, № позн.	Подпись и дата	Взам. инв. №	3.501.1-150.6. МН10.00			
Имя, № позн.	Подпись и дата	Взам. инв. №	Изделие закладное МН10	Стадия	Масса	Масштаб
Имя, № позн.	Подпись и дата	Взам. инв. №		Р	1,5	1:5
Имя, № позн.	Подпись и дата	Взам. инв. №	Лентипрозрачность	Лист	Листов 1	
Имя, № позн.	Подпись и дата	Взам. инв. №				



Вариант	Зона	Лист	Обозначение	Наименование	Кол	Примечание
				Документация		
				Технические условия		X
				Детали		
84		1		Полоса 16x250x215 ГОСТ 82-70	1	3,6кг
84		2		φ 20 А1 ГОСТ 5781-82 С=220	4	0,54кг
				Материалы		
				См. технические условия		

3.501.1-150 .6 МН 11 ОД.			Стадия	Масса	Масштаб
Узледе закладное			Р	10,8	1:20
МН 11			Лист	Листов 1	
Исполнителю: [Signature]			Лентипротранспост		

Шкала: 1:1
 Число листов: 1
 Число листов в сборке: 1
 Число листов в комплекте: 1



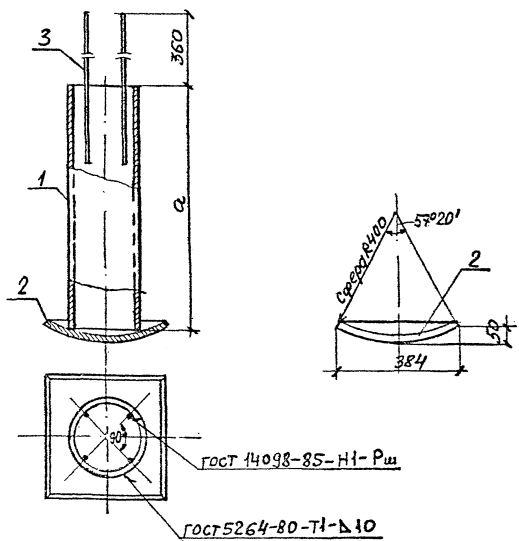
Формат	Зона	Лист	Обозначение	Наименование	Кол	Прим
				<u>Детали</u>		
Б4	1			Полоса В-10x200x800 ГОСТ 10378	1	12,6кг
Б4	2			Ф12А-I ГОСТ 5781-82Е-100	5	0,09кг
				<u>Материал</u>		
				См 7У		

Име. № подл. | Подпись и дата | Взам. инв. №

3.501.1-150 Б МН13.00			
Узлеие зомлодное МН13	Стандия	Масса	Масштаб
	Р	13,0	—
	Лист	Листов 1	
	Декупратрансност		

Высота: Гладченко
И.коопр. Уранова
Д.инж.пр. Давыдов
Рис.тр. Шабалова
Проверил: Б.П.К.
Учреждение: А.С.С.М.О.

Филип
Вас
Вас

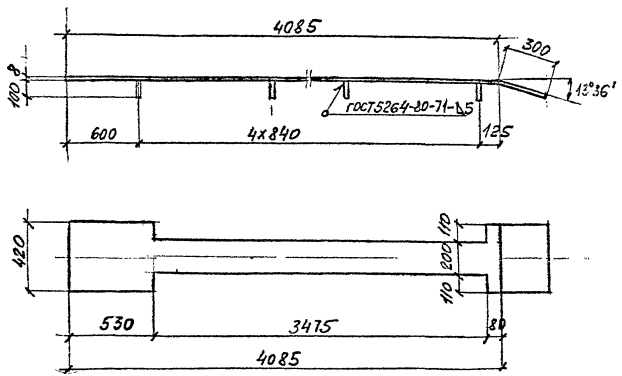


Регистр	Лист	Лист	Обозначение	Наименование	Кол	Прим
				<u>Детали</u>		
БН	1		3.501.1-150 .6 МН14. 01	Труба 219x10x1170 ГОСТ 8732-78	1	60,3 кг
			-01	Труба 219x10x970 ГОСТ 8732-78	1	50,0 кг
БН	2			Полоса 20x400x400 ГОСТ 82-70	1	25,1 кг
БН	3			Ф12А-II ГОСТ 5781-82 В=500	4	0,4 кг
				<u>Материалы</u>		
				см ТУ		

Обозначение	марка	а мм	Масса кг
3.501.1-150. 6 14МН.00	МН14	1170	87,0
-01	МН14-1	970	76,7

Имя, Подпись и дата

3.501.1 - 150 .6. МН14. 00.		Стадия	Масса	Масштаб
Узелное Закладное МН 14		Р	см 708А	1:10
		Лист	Листов /	
Чоква	Ткаченко	Лександренко		
Контр	Миронов			
И. инж.пр.	Резванкин			
Пробирч	Спиридов			
Уполном.	Заневич			



Формат	Лист	Обозначение	Наименование	Кол	Примечание
			<u>Документация</u>		
			<u>Технические условия</u>		×
			<u>Астали</u>		
84	1	3.501.1-150.6 ЛП. 01	Показки 8x420x4385 ГОСТ 8270	1	115,7 кг
84	2	3.501.1-150.6 ЛП. 02	Ф12 АТ ГОСТ 5781-82 2-100	5	0,09 кг
			<u>Материалы</u>		
			<u>Их технические условия</u>		

Лист №... Подпись и дата

3.501.1-150.6 ЛП. 00		
Лист	Страниц	Масса
Р	116,2	-
Лист		
Листов 1		
Иач. ота	Качество	Сдел
П. конд	Мирон	Сдел
И. инж	С. С. С. С.	Сдел
Пробир	С. С. С. С.	Сдел
Удари	С. С. С. С.	Сдел

Ленгипротрансмод