





Альбом 1

Лист	Наименование	примечание (стр)
	<b>С о д е р ж а н и е</b>	2
ПЗ-11	Пояснительная записка	3-13
АС 12	Общие данные	14,15
АС 3	Общий вид. План, разрез	16
АС 4	Общий вид. Разрезы, сечения	17
АС 5	Общий вид Узлы	18
АС 6	Входной оголовок. Установочный чертеж	
	Спецификация.	19
АС 7	Входной оголовок. Установочный чертеж	
	Разрезы. Узел	20
АС 8	Входной оголовок. Установочный чертеж. План	
	Разрез. Узел	21
АС 9	Входной оголовок. Установочный чертеж. Разрезы	
	Узел.	22
АС 10	Входной оголовок. Опалубочный чертеж.	23
АС 11	Входной оголовок. Арматурный чертеж.	24
АС 12	Диафрагма. Арматурно-опалубочный чертеж	25
АС 13	Камера облова. Установочный чертеж. Спецификация	25
АС 14	Камера облова. Установочный чертеж. План,	
	разрез. Узлы.	26
АС 15	Камера облова. Опалубочный чертеж	27
АС 16	Камера облова. Арматурный чертеж	28
АС 17	Характеристика блоков.	29
СО, ВР В.М.	Прилагаемые документы	30-40

10007/1

Лист № 1 из 1. Подписан и дата. Восток 1988 №1

		ТЛ 413-1-69.88			
		Донный водоспуск с камерой облова. Камеры 2,5х3,0м; расходы 1,95 и 2,20 м <sup>3</sup> /с			
Привязан:		ГИП Восток	В	Донный водоспуск с камерой облова. Нормы 2,5м; расход 1,95 м <sup>3</sup> /с	Ставки Лист
		Нач. отд. Сушкицкий	В		Листов
		Гл. конст. Тычинский	В		Листов
		Проект. Пыльштейн	В		Листов
		Провер. Косенко	В		Листов
		И. контр. Восток	В		Листов
Инв. №				Содержание	Микробяз СССР
					ГИДРОПРОЕКТ
					Киевское отделение

## I Введение

Типовой проект 413-1-69.88 «Данный водоспуск с камерой облова. Напоры 2.5 и 3.0 м; расходы 1.95 и 2.20 м<sup>3</sup>/с» откорректирован Киевским отделением института «Гидрорыбпроект» в соответствии с планом типового проектирования на 1987-1988 г., утвержденным Госстроем СССР и выпущен взамен типового проекта 413-1-4.

При корректировании учтены действующие нормативные документы, а так же опыт проектирования, строительства и эксплуатации данных водоспусков, выполненных по корректируемому проекту или по аналогии с ним.

Основные изменения, внесенные при корректировании:

- увеличена ширина гребня дамбы и длина водопроводящей части водоспуска;
- увеличена ширина водозащитного оголовка и площадь решетки на входе;
- изменена конструкция накопительной камеры, установлена поворотная рыбнонаправляющая решетка, обтянутая делью;
- с внутренней стороны предусмотрено обтянуть делью стенки контейнера. Донная часть контейнера выполняется вододерживающей.

Типовой проект 413-1-69.88 состоит из 4 альбомов: Альбом 1. Данный водоспуск с камерой облова. Напор 2.5 м; расход 1.95 м<sup>3</sup>/с. Пояснительная записка. Строительные чертежи. Ведомости объемов работ. Ведомости потребности в материалах. Спецификации оборудования.

Альбом 2. Данный водоспуск с камерой облова. Напор 3.0 м; расход 2.20 м<sup>3</sup>/с. Пояснительная записка. Строительные чертежи. Ведомости объемов работ. Ведомости потребности в материалах. Спецификации оборудования.

Альбом 3. Строительные изделия.

Альбом 4. Сметная документация.

В проекте применены:

- унифицированные железобетонные конструкции для водохозяйственного строительства (серии 3.820.1-39; 3.820-13 вып. 5/ и ГОСТ 6482.0-79;
- винтовая подьемник по серии 3.820.2-44 «Подъемники винтовые для затворов гидротехнических сооружений грузоподъемностью до 20 т.с. модели В-83.»

Водоспуски присвоен шифр: ДВК 25-8

10007/1

					Привязан.	
					ТП 413-1-69.88	ПЗ
ИНВ№						
Гип	Василюк	/			Данный водоспуск с камерой облова	
Нач. отд.	Сухицкий	/			Напоры 2,5 и 3,0 м; расходы 1,95 и 2,20 м <sup>3</sup> /с	
А.контр.	Бычичский	/			Данный водоспуск с камерой облова	Лист 1
Проект					Напор 2,5 м; расход 1,95 м <sup>3</sup> /с	Листов 11
Провер.					Пояснительная записка.	
И.контр.	Василюк	/				Министерство СССР ГИДРОРЫБПРОЕКТ Киевское отделение

Альбом 1

II Исходные данные для проектирования.

- 1. Сооружение по капитальности отнесено к IV классу.
- 2. Допустимая величина форсировки пруда принята до 0.1м.
- 3. Допустимый коэффициент пьезометрического уклона равен 7 ( $c=7$ ).
- 4. Допустимая неразмывающая скорости в неукрепленном русле отводящего канала  $V=0.6 м/с$
- 5. Грунты в основании сооружения непросадочные, непучинистые со следующими нормативными характеристиками:
  - Нормативный угол внутреннего трения  $\varphi_n=0.49 \text{ рад}(28^\circ)$ ;
  - нормативное удельное сцепление  $c_n=2 \text{ кПа}(0.02 \text{ кгс/см}^2)$ ;
  - модуль деформации  $E=14.7 \text{ МПа}(150 \text{ кг/см}^2)$ ;
  - плотность грунта  $\gamma=1.8 \text{ тс/м}^3$ ;
  - коэффициент безопасности по грунту  $K_z=1.0$ .
  - расчетное давление на грунт основания  $100 \text{ кПа}(1 \text{ тс/кв.м})$ .

6 Грунтовые воды находятся на отметке дна отводящего канала, по отношению к бетону не агрессивны.

Напорные грунтовые воды отсутствуют.

7. Территория без подработки горными выработками, рельеф территории спокойный.

8. Расчетная зимняя температура воздуха минус 30°С.

9. Монолитный железобетон несущих конструкций В15; F150; W6.

Арматура рабочая - стержневая, горячекатанная класса АIII, распределительная - гладкая класса АI.

Морозостойкость бетона должна уточняться в каждом случае по местным климатическим условиям.

10. Камень и щебень прочностью не ниже 400 кг/см<sup>2</sup>

III. Назначение и область применения.

Данные водоспуски с камерой облова предназначены для сброса воды при водообмене и опорожнении выростных и нагульных прудов, а также облова нагульных прудов в зимнем бьефе непрерывным механизированным контейнерным способом, в основу которого положена схема разработанная Латгипроводхозом.

Водоспуски могут применяться по всей территории СССР за исключением зоны вечной мерзлоты и районов с сейсмичностью выше 7 баллов.

IV. Общие сведения

Данный водоспуск имеет максимальную пропускную способность 1.95 м<sup>3</sup>/с при напоре 2.5 м с водопрпускной трубой диаметром 800мм.

Документация типового проекта комплектная и удовлетворяет требованиям стандартов, норм, правил, и технических условий, в соответствии с которыми она разработана.

Принятая технология, строительные решения и оборудование соответствуют современным достижениям отечественной и зарубежной науки и техники.

Привязан:			
ИНВ.№:			

10007/1

ТП 413-1-69.88

Лист 2

Инв. № подл. | Подписи и даты | Изменения



Контейнеры металлические с внутренней стороны обтянуты делью, донная часть выполнена водоудерживающей. Конструкция контейнеров позволяет устанавливать их за уступом высотой 35-60 см.

Для обслуживания контейнеров за камерой облова предусмотрен пешеходный мостик.

Гашение энергии осуществляется при установленном шандорном ограждении на высоту 45 см.

Рисберма служит для гашения энергии за камерой облова и сопряжения детонного крепления с неукрепленной частью канала. Рисберма выполняется из монолитного железобетона. В канце рисбермы предусмотрена призма из камня.

#### VI Рекомендации по эксплуатации.

##### 1. Наполнение пруда и водообмен.

- 1.1. Установить навесные решетки оголовка.
- 1.2. Установить на дно в первом и втором ряду направляющих оголовка шандоры с углами, срезанными по контуру бута.
- 1.3. Установить донную решетку в первом ряду направляющих оголовка.
- 1.4. Установить на высоту оголовка щиты шандор в первом ряду направляющих.
- 1.5. Установить щиты шандор и шандоры до отметки нпч во втором ряду направляющих.
- 1.6. В камере облова установить шандоры на высоту 30 см.

1.7. Наполнить пруд. Шандорами второго ряда направляющих установить отметку нпч пруда с учетом пропуска водообменного расхода.

##### 2. Предобловная сработка и опорожнение пруда.

- 2.1. Установить шандорное ограждение второго ряда пазовых камеры облова на высоту 45 см, причем на дно установить шандоры с углами, срезанными по контуру бута.
- 2.2. Разобрать шандорное ограждение второго ряда оголовка до обловного горизонта. Разборку вести так, чтобы скорость сработки пруда не превышала максимально допустимой по условиям устойчивости откосов дамб, порядка 15-20 см в сутки.
- 2.3. Сработать пруд до обловного урavnя. Провести облов.
- 2.4. После облова разобрать шандорное ограждение камеры облова. Полностью сработать пруд.

##### 3. Облов пруда.

- 3.1. Установить шандорное ограждение камеры облова на 10-15 см ниже обловного урavnя. Установить контейнера. Рыбонаправляющей (поворотной) решеткой направить поток воды через один из контейнеров.

10007/1

Привязан:

ИНВ№:			

ТП-413-1-69.88

ПЗ

Лист  
4





Альбом 1

Для песчаных грунтов при привязке следует предусматривать глубинное водопонижение иглофильтровыми установками.

После выполнения монтажных и бетонных работ производится засыпка грунта за стены сооружения с разравниванием вручную и постоянным уплотнением пневмо или электротрамбовками.

Устройство насыпи над трюбом выполняется механизированным способом с уплотнением самоходным вибрационным катком Дубо.

Доставка строительных материалов и конструкций осуществляется автосамосвалами и бортовыми автомашинами, разгрузка и раскладка их автокраном КС-3577 на шасси автомобиля МАЗ-5374.

Все монтажные работы, устройство подготовки, установка опалубки и арматуры, бетонные работы производятся с помощью автокрана КС-3577.

Схема котлована приведена на листе 10. Технологические схемы производства работ - на листе 11.

VIII. Сметная документация.

Сметная документация составлена в нормах и ценах, введенных с 01.01.84г. в объеме и составе предусмотренных инструкцией по типовому проектированию (СН 227-82).

Сметная стоимость определена в базисных ценах I территориального района (подрайон I).

IX. Привязка проекта

1. По напару у оголовка и требуемому расходу опорного пруда подбирается типовое решение и альбом

строительных чертежей.

2. Производится высотная и плановая привязка водоспуска  
3. При установке водоспуска на пучинистых грунтах следует фундамент дашни входного оголовка заглубить на глубину промерзания.

4. Выбирается тип подземно-транспортного оборудования для эксплуатации прудовых сооружений и транспортировки рыбы. Назначаются параметры и вид крепления съезда с дамбы и площадки у камеры облова.

5. При установке водоспуска в дамбе с откосами далее положими, чем в данном типом проекте, предусматривается устройство переходного участка с креплением в верхнем бьефе.

6. Если бытовая глубина и допустимые неразмывающие скорости в обводящем канале не равны расчетным (см. раздел XI), следует уточнить размеры рисбермы по методике Россинского с учетом размывающей способности потока (по Кумину).

Состав обратного фильтра уточняется в соответствии с «Руководством по расчетам фильтрационной прочности натерных грунтовых сооружений ГЭС 193-81 ВНИИГ.

Сопряжения с магистральным сбросным каналом должно быть плавным, размывов на участке сопряжения не должна быть.

7. Уточняются способы производства работ, объем и сметная стоимость сооружения.

Привязан:			
Инов			

10007/1

ТП 413-1-69.88

ЛЗ

Лист 6

Цикл работ. Подпись и дата выполнения



2.3. Опалубку и арматурные изделия для монолитных конструкций изготавливать на стройдворе.

2.4. Сварку арматуры и закладных деталей производить согласно СН 393-78 „Указания по сварке соединений арматуры и закладных деталей для железобетонных конструкций.“

2.5. Сетки и каркасы рекомендуется изготавливать на арматурном дворе с применением контактной сварки по ГОСТ 14098-85 на многоэлектродных сварочных машинах. Разрешается сваривать в сетках пересечения двух крайних стержней, остальные в шахматном порядке через один.

3. Металлоконструкции изготавливать в соответствии со СНиП III-18-75 „Металлические конструкции.“

3.1. Сварку элементов металлоконструкций производить электродами Э-42А ГОСТ 9467-75 ручной дуговой сваркой ГОСТ 5264-80 по длине прилегания деталей.

3.2. Предельные отклонения размеров изделий из металла  $\pm \frac{1}{2} S$

3.3. Монтаж металлоконструкций производить при помощи автокрана с гребня дамбы.

#### XIII. Указания по гидроизоляции.

1. Гидроизоляционные работы осуществлять в соответствии с требованиями СНиП 3.04.03-85 „Защита строительных конструкций и сооружений от коррозии“.

2. Бетонные поверхности, соприкасающиеся с грунтом, окрасить горячим битумом за 2 раза.

3. Стыки блоков оклеить стеклорубероидом гидроизоляционным.

4. Щиты настилов и шандоры подвергнуть влажному антисептированию.

5. Окраску металлоконструкций производить эмалью ПФ-115 ГОСТ 6465-76\*

за 2 раза по грунтовке ГФ-021 ГОСТ 25129-82.

6. Поверхность закладных деталей, подлежащих обетонированию, не грунтовать, не окрашивать и не покрывать известковым раствором. Непосредственно перед обетонированием очистить от ржавчины, грязи, жира и других веществ, препятствующих сцеплению с бетоном.

#### XIV. Указания по технике безопасности.

1. Ответственным за правильную и безопасную эксплуатацию оборудования назначается работник из состава ИТР.

2. К работе по эксплуатации оборудования допускать рабочих не моложе 18 лет, прошедших медицинское освидетельствование и инструктаж по технике безопасности.

3. Опасные зоны ограждать. На ограждениях вывешивать предупреждающие плакаты.

4. Любое ограждение снимать только в случае необходимости. Место со снятым ограждением обозначать предупредительными знаками.

#### XV. Виды работ, для которых необходимо составление актов освидетельствования скрытых работ.

1. Устройство основания сооружения.

2. Устройство обратного фильтра.

3. Установка арматуры (для монолитных конструкций).

4. Устройство замка вокруг водопропускной трубы.

5. Гидроизоляционные работы.

#### XVI. Примечания

1. Общие требования, расчетные нагрузки, указания к монтажу подъемника\* приведены в серии 3.820.2-44. 10007/1

2. Индексам\* на чертежах металлоконструкций и изделий обозначены размеры для справок.

Привязан:

ИВ №			

ТП 413-1-69.88

ПЗ

Лист  
8

Альбом 1

Рис.1. График пропускной способности водопуска  $Q: \varphi(H)$

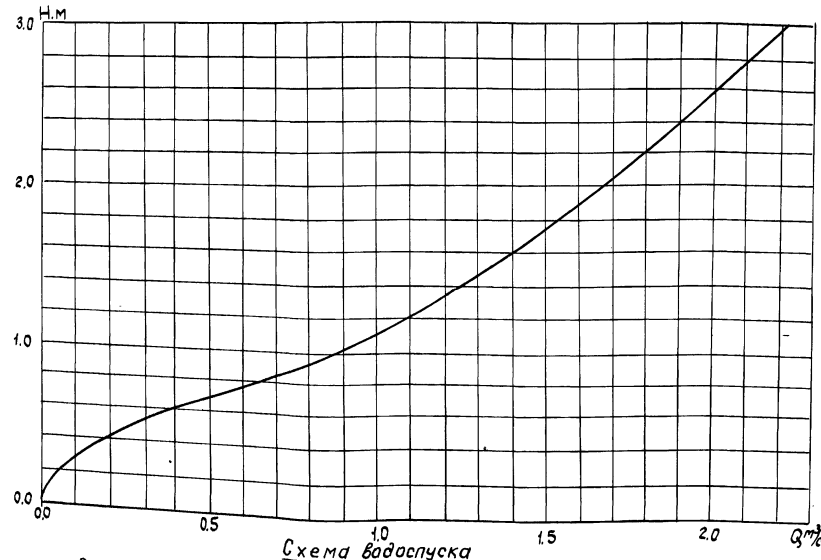


Схема водопуска

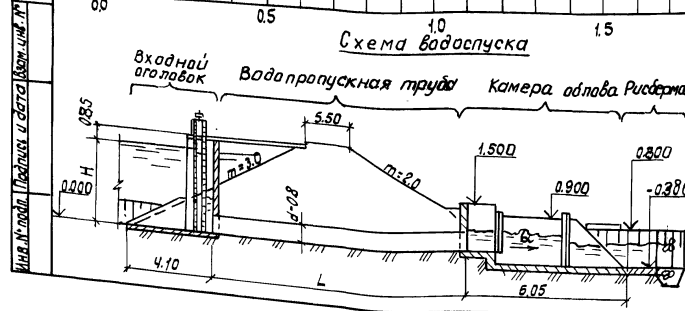
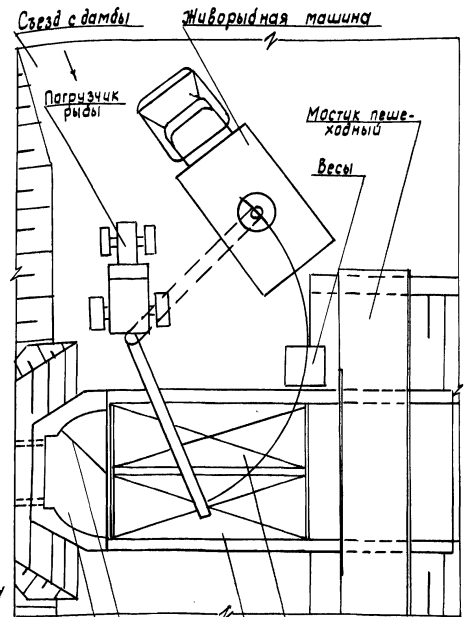


График  $Q: \varphi(H)$  составлен для водопуска без решеток и при отсутствии подтопления со стороны нижнего дтефа.  
 Расход водопуска с решетками (при их засорении до 50% площади живого сечения) определяется по напору  $H_1 = H - a \cdot 0.15 H$

Рис.2. Схема установки механизмов у камеры облова



Подпиточный расход  $Q_{под}$  при свободном перепаде через шандоры слоен ( $H_1$ ) следует определять по формуле  $Q = 2.14 h \sqrt{H}$

Т П 413-1-69.88 73 Лист 9





Альбом 1

**Ведомость основных комплектов**

Обозначение	Наименование	Примечание
АС	Строительные чертежи.	

**Ведомость чертежей основного комплекта**

Лист	Наименование	Примечание
	<b>Марка ДС</b>	
1.2	Общие данные	
3	Общий вид. План. Разрез.	
4	Общий вид. Разрезы. Сечения	
5	Общий вид. Узлы	
6	Входной оголовок. Установочный черт. Спецификация	
7-9	Входной оголовок. Установочный черт. План, разрез, узлы.	
10	Входной оголовок. Опалубочный черт.	
11	Входной оголовок. Арматурный черт.	
12	Диафрагма. Арматурно-опалубочный черт.	
13	Камера облова. Установочный черт. Спецификация	
14	Камера облова. Установочный черт. План, разрез, узлы	
15	Камера облова. Опалубочный черт.	
16	Камера облова. Арматурный черт.	
17	Характеристика блоков	

**Ведомость спецификаций**

Лист	Наименование	Примечание
6	Входной оголовок. Установочный черт.	
	Спецификация	
11	Входной оголовок. Арматурный черт.	
12	Диафрагма. Арматурно-опалубочный черт.	
13	Камера облова. Установочный черт.	
	Спецификация.	
16	Камера облова. Арматурный черт.	

Типовой проект разработан в соответствии с действующими нормами и правилами.

Главный инженер проекта *В.Г. Високобич*

Привязан:

ИНВЛ№			
-------	--	--	--

10007/1

ТП 413-1-69.88		АС
Изм. Лист № докум. Подпись Дата	Данный водоспуск с камерой облова	
1/17	Високобич В.Г.	Напоры 2.5 и 3.0 м; расходы 1.95 и 2.20 м³/с
Исполн. Сухичский	Провер. Тимчицкий	Данный водоспуск с камерой облова. Напор 2.5 м; расход 1.95 м³/с
Проект. Придтук	Провер. Косенко	РП 1 17
И. контр. Високобич		Минерал. вх. ос. сср. ГИДРОРЪБПРОЕКТ Киевское отделение
Общие данные		

Центр подел. Пост. и дата Изм. линия

## Ведомость ссылочных и прилагаемых документов

Обозначение	Наименование	Примечание
	<u>Ссылочные документы</u>	
Серия 3.820.1-39	Г. образные конструкции для водохозяйственного строительства.	
Серия 3.820-13. вып.5	Конструкции для пешеходных мостов и мостовых переходов	
Серия 3.820.2-44	Подъемники винтовые для затворов гидротехнических сооружений Г.п. 20 тс	
	<u>Прилагаемые документы</u>	
Альбом 1	Ведомости объемов работ	
Альбом 1	Ведомости потребности в материалах	
Альбом 3	Строительные изделия	
Альбом 4	Спецификации оборудования	

## Спецификация детальных и железобетонных элементов

Марка	Обозначение	Наименование	Кол.	Масса един. кг	Примечание
		<u>Железобетон сборный</u>			
НГ 15А	Серия 3.820.1-39	Блок с ниряющей стенкой	4	640	
Г15.30-2А	" "	Блок Г образный	2	1650	
Г30.20-2А	" "	" "	2	3620	
ГТ8.50-1	Гост 6482.0-79	Блок трубы	3	3000	
П60	Серия 3.820-13. вып.5	Плита мостика	1	1300	
		<u>Железобетон монолит.</u>			
		ный В15; Г150. W6	1108	м <sup>3</sup>	
		Бетон монолитный В7.5	9.71	м <sup>3</sup>	
		Детали соединительные	17.0	кг	

## Технико-экономические показатели

Наименование	Ед. изм.	Кол-чество	Контрольные показатели
Расход воды	м <sup>3</sup> /с	1.95	1.95
Напор на пороге	м	2.5	2.5
Стоимость			
<u>Общая сметная стоимость</u>	тыс.руб	4.52	
В том числе:			
Строительно-монтажных работ	— " —	4.49	
Оборудования	— " —	0.03	
Стоимость общая на расчетный показатель	— " —	2.32	2.40
Трудоёмкость			
Построечные трудовые затраты	чел.-дн	97.0	
То же на расчетный показатель	— " —	49.6	
Расходы			
Расход строительных материалов			
Цемент приведенный к М400	т	7.74	
То же на расчетный показатель	— " —	3.97	4.08
Сталь	— " —	2.98	
Сталь приведенная к классам А11СтЗ	— " —	3.53	
То же на расчетный показатель	— " —	1.81	2.02
Бетон и железобетон	м <sup>3</sup>	30.17	
В том числе: монолитный	— " —	20.79	
сварный	— " —	9.38	
Лесоматериалы	— " —	5.13	
Лесоматериалы приведенные к крутому лесу	— " —	7.70	
То же на расчетный показатель	— " —	3.95	4.30

Привязан:

ИЧВ Н

10007/1

Т/П 413-1-69.88

АС

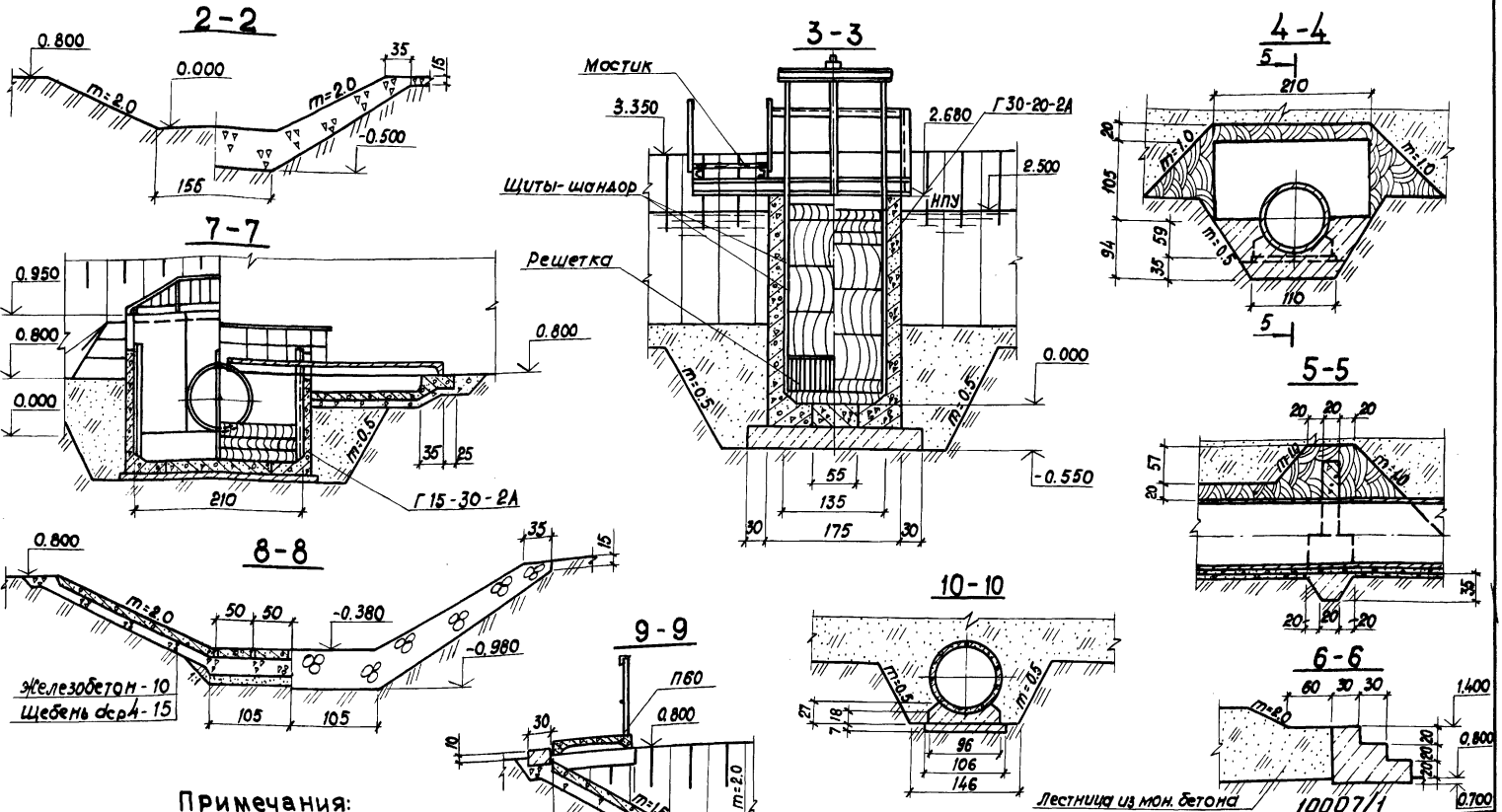
Лист

2





Альбом 1



**Примечания:**

1. За отметку 0.000 принята абсолютная отметка .
2. На чертеже размеры в см, отметки - в м.
3. Чертеж читать совместно с листами 3, 5.

Привязан:

Инт. №	
Инт. №	
Инт. №	
Инт. №	

Гип	Васюкович	ТП 413-1-69.88	АС
Мач. отл.	Сушицкий	Донный водоспуск с камерой облода. Напоры 2.5 и 3.0 м; расходы 1.95 и 2.20 м³/с.	
Проект.	Булычева	Донный водоспуск с камерой облода. Напор 2.5 м; расход 1.95 м³/с.	
Пробер.	Мокшарина	РП	4
И. контр.	Васюкович	Общий вид. Разрезы, сечения.	
Инт. №		МИНРЫБХОЗ ССР ГИДРОРЪБПРОЕКТ НИВЕСКОЕ ОТДЕЛЕНИЕ	

Копировал Чистик

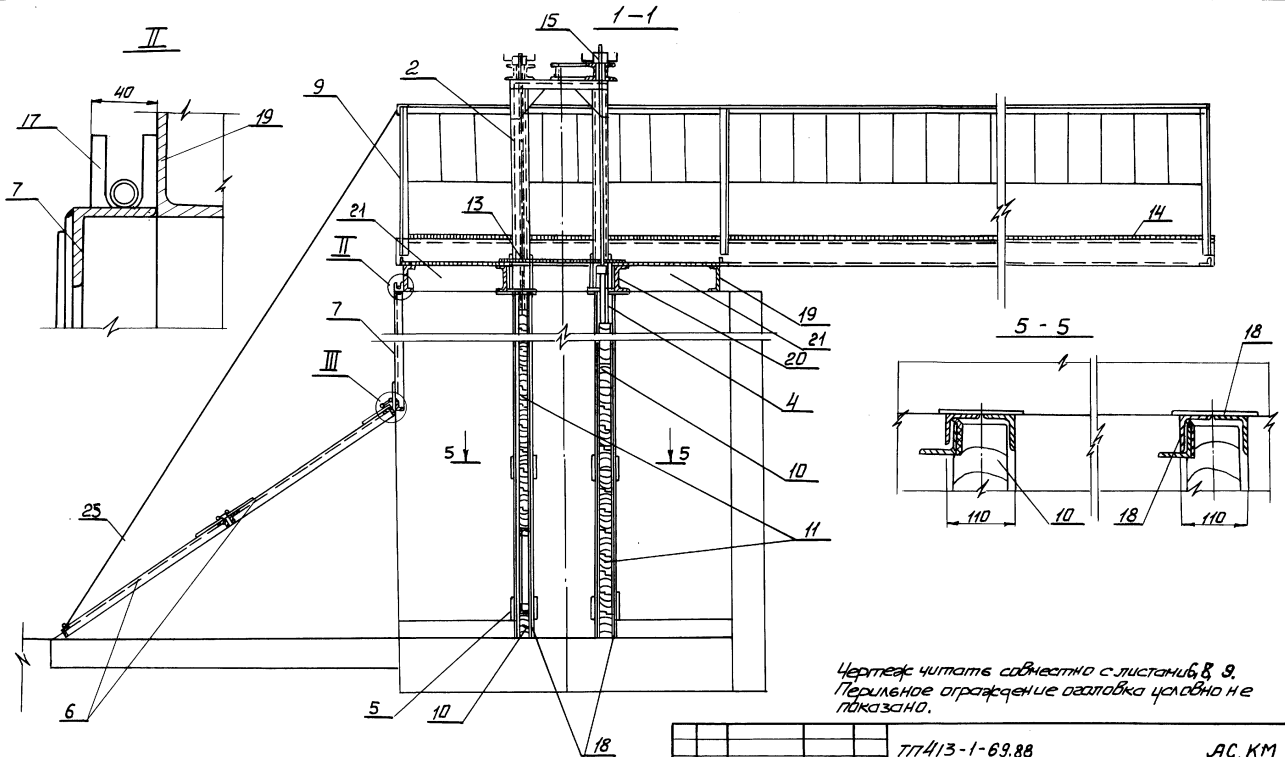
Формат А3

ИНВ. № ПОДАТЬ И ДАТА ВЗЯТИ ИНВ. №





А. № 80 м 1



Чертеж читать совместно с листами 8, 9.  
Перильное ограждение оголовка целабно не  
показано.

10007/1

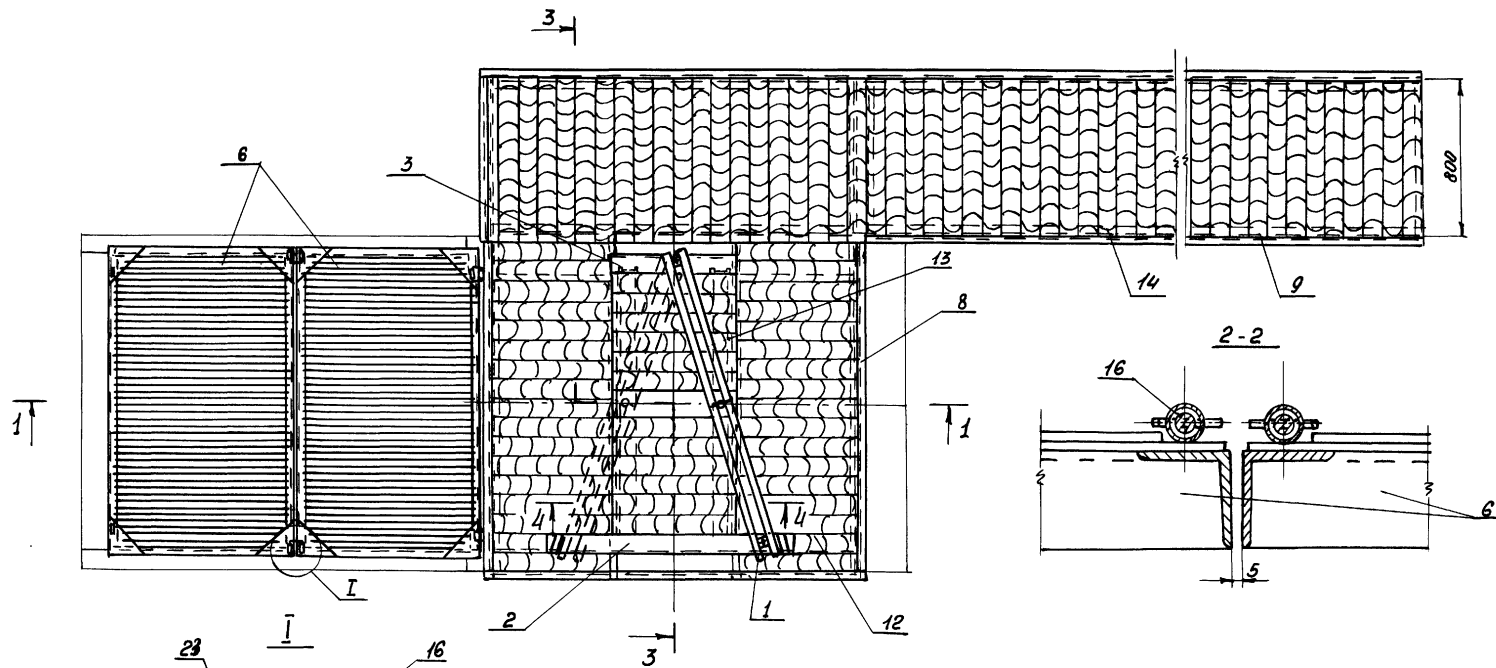
Привязан:

И.В. № 2	
----------	--

		77413-1-69.88	АС. КМ
И.В. № 2	И.В. № 2	Лонный Водосток с камерой оголовка. Высота 2,5 и 3,0 м; охватыва 1,95 и 2,20 м/с	И.В. № 2
И.В. № 2	И.В. № 2	Лонный Водосток с камерой оголовка. Высота 2,5 м; охватыва 1,95 м/с	И.В. № 2
И.В. № 2	И.В. № 2	Водяной оголовок. Уста. Ночный чертеж. Разреш. 34. УЗБ.	И.В. № 2

Альбом 1

План



Чертеж читать совместно с листами 6, 7, 9.

10007/1

ТП 413-1-69.88

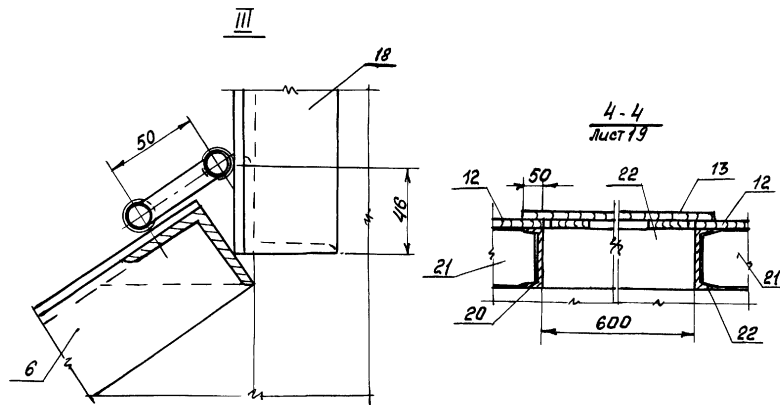
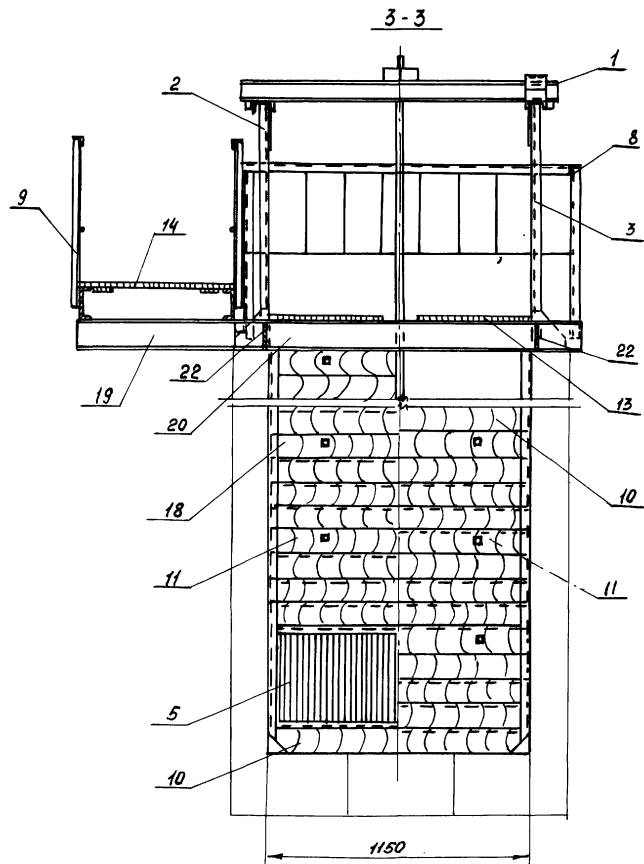
АС.КМ

Привязан:

инв. №

Изм.	Лист	№ докум.	Подпись	Дата	Техническое описание		Материал
					Данный бабоспуск с камерой облова. Напоры 2.5 и 3.0 м; расходы 1.95 и 2.20 м³/с		
					Данный бабоспуск с камерой облова. Напор 2.5 м; расход 1.95 м³/с		
					Входной оголовок установочный чертеж ПЛАН. ЧЗЛ.		Минералок СССР ГИДРОРБПРОЕКТ Киевское отделение

Шиб. № табл. Подпись и дата Взам. инв. №



1. Чертеж читать совместно с листами б÷ 8.
2. Направляющие (поз. 18) приварить к МНЗ. Рамы подъемника (поз. 2 и поз. 3) и балки площадки служебной (поз. 20) приварить к МН1. Балки поз. 19 приварить к закладным МН2.
3. Подвижной ригель подъемника (поз. 1) и раму подъемника (поз. 3) соединить болтом.
4. На разрезе 3-3 захватная балка условно не показана.

10007/1

ТП 413-1-69.88

АС.КМ

Данный водоспуск с камерой облова.  
Напоры 2.5 и 3.0 м, расход 1.95 и 2.20 м³/с

Данный водоспуск с камерой облова. Напор 2.5 м, расход 1.95 м³/с

Лист 9

Привязан:

Изм. №

Изм. №	Лист	№ док.им.	Подпись	Дата
		Васюкович	Г	
		Сухихий	С	
		Тычинский	М	
		Косенка	В	
		Манастыренко	И	
		Васюкович	Г	

Входной оголовок  
Установочный чертеж  
Разрезы, узел.

Минрыбхоз СССР  
ГИДРОРЬБПРОЕКТ  
Киевское отделение



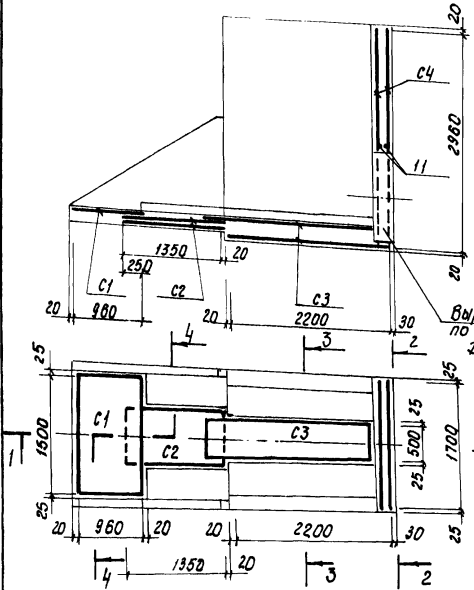


Альбом 1

1-1

2-2

Спецификация монолитной ж-б. конструкции

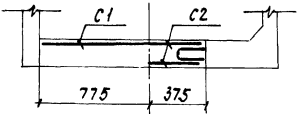


вырезать по месту D=1230

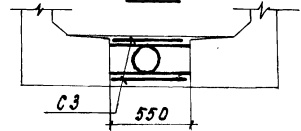
Примечания:

1. Чертеж читать совместно с листами 3-5.
2. Неуказанная толщина защитного слоя 30.
3. Отверстие в сетке C4 вырезать по месту. Стержни поз. 11 согнуть и приварить по периметру отверстия сетки C4.

4-4



3-3



Артикул	Знак	Поз.	Обозначение	Наименование	Кол.	Примечание
				<u>Днище</u>		
				Сборочные единицы		
А4			413-1-89.88 КЖИ-С1	Сетка арматурная С1	1	
А4			-КЖИ-С2		С2	2
А4			-КЖИ-С3		С3	2
				<u>Материалы</u>		
				Бетон В15, F150, W6	0,75	м <sup>3</sup>
				<u>Стены</u>		
				Сборочные единицы		
А4			-КЖИ-С4	Сетка арматурная С4	2	
А4			-КЖИ-МНЗ	Изделие заводное МНЗ	6	
				<u>Детали</u>		
Б4	11		-КЖИ-11.00	Ф10 А III ГОСТ 5781-82*С-4380	2	2,7кг
			-КЖИ-МС	Изделие соединит. МС	10	0,94кг
				6x100 ГОСТ 103-76* Полоса ст.30гпц10Т335-79*С-200		
				<u>Материалы</u>		
				бетон В15, F150, W6	101	м <sup>3</sup>

10007/1

ШД № 108/10: Листы № 1 и 2, 3, 4, 5, 6, 7, 8, 9, 10, 11, 12, 13, 14, 15, 16, 17, 18, 19, 20, 21, 22, 23, 24, 25, 26, 27, 28, 29, 30, 31, 32, 33, 34, 35, 36, 37, 38, 39, 40, 41, 42, 43, 44, 45, 46, 47, 48, 49, 50, 51, 52, 53, 54, 55, 56, 57, 58, 59, 60, 61, 62, 63, 64, 65, 66, 67, 68, 69, 70, 71, 72, 73, 74, 75, 76, 77, 78, 79, 80, 81, 82, 83, 84, 85, 86, 87, 88, 89, 90, 91, 92, 93, 94, 95, 96, 97, 98, 99, 100

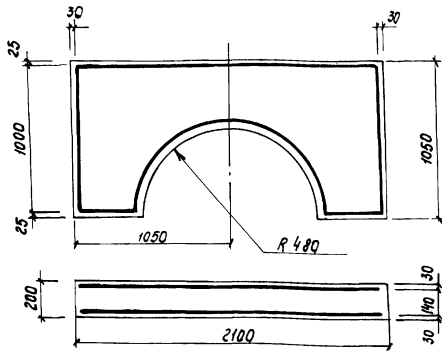
Привязан:

Инд. №					
Проект.	И.И.И.	М.М.М.	С.С.С.	Д.Д.Д.	К.К.К.
Провер.	Лосенко	Лосенко	Лосенко	Лосенко	Лосенко

ТП 413-1-89.88		АС
Данный водопуск с камерой облова Напоры 2,5 и 30м, расход 1,95 ч 2,20 м <sup>3</sup> /с		
Данный водопуск камерой облова Напор 2,5, расход 1,95 м <sup>3</sup> /с	Стр. №	Лист
	Р/П	11
Минерально-сырьевая ГИДРОПРОЕКТ Киевское отделение		
Важный оголовок Арматурный чертеж		

капирован ед

сформат АЗ



Спецификация монолитной ж.б. конструкции

Формат	Этаж	Поз.	Обозначение	Наименование	кол.	Примеч.
				Сборочные единицы и детали		
А4			413-1-69.88-кжж-с7	Сетка арматурная с7	2	
				Материалы		
				Бетон в 15' F150; W6	04	м <sup>3</sup>

Примечание:  
1. Лист читать совместно с листами 3 - 5

Марка	Арматурные изделия		Итого всего	
	Арматурная сталь ГОСТ 10881-82	Класс А III	φ мм	Итого
элементы	12			
диаметры	534	534	534	534

Привязан:	Инв. №

ТП 413-1-69.88 АС

Инв. №, этаж, позиция и дата выдачи Инв. №

Изм.	Лист	№ док-м.	Подпись	Дата	Данный водоспуск с камерой облова Напоры 2.5 и 3.0 м; расходы 1.95 и 2.20 м <sup>3</sup> /с
ГНП	Восканович	1/2			Данный водоспуск с камерой облова, Напор 2.5 м; расход 1.95 м <sup>3</sup> /с
Исполн.	Сухомлинов	1/2			Диаграмма на трубу дн 800 Арматурно - опалубочный чертеж
Проект	Бульчичев	1/2			Минрыбхоз СССР ГИДРОРЫБПРОЕКТ Киевское отделение
Проверка	Манастыренко	1/2			
И.контр.	Восканович	1/2			

Формат	Этаж	Поз.	Обозначение	Наименование	кол.	Примечание
				Сборочные единицы		
А4	26		413-1-69.88-КМ-26.00СБ	Рама направляющая передняя	1	437 кг
А4	27		-27.00СБ	Рама направляющая задняя	1	534 кг
А4	28		-28.00СБ	Ограждение п1	1	20.7 кг
А4	29		-29.00	Ограждение п2	1	36.0 кг
А4	30		-30.00	Ограждение п3	1	28.5 кг
А4	31		-31.00СБ	Решетка рыбозадерживающая направляющая	1*	14.9 кг
А4	32		-КА-32.00	Шандор	10	0.8 кг
А3	33		-КМ-33.00СБ	Контейнер	2*	224.5 кг
				Детали		
Б4	34		-34.00	Ось в 1050	1*	3.1 кг
				Труба 25x4 Гост 3262-75*		
				Стандартные изделия		
Б.4.	35		-35.00	Шплинт 2x80 Гост 397-79	2	
				Материалы		
Б4	36		-36.00	Цепь СН 6x19 Гост 2319-81	2*	3.0 кг
Б4	37		-37.00	Цепь СН 6x19 Гост 2319-81	2*	2.0 кг

\* Изделия инвентарные устанавливаются только на время облова.

Привязан:	Инв. №

10007/1

ТП 413-1-69.88 АС.КМ

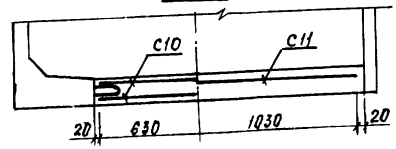
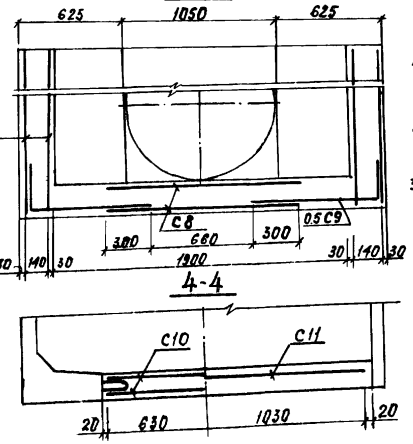
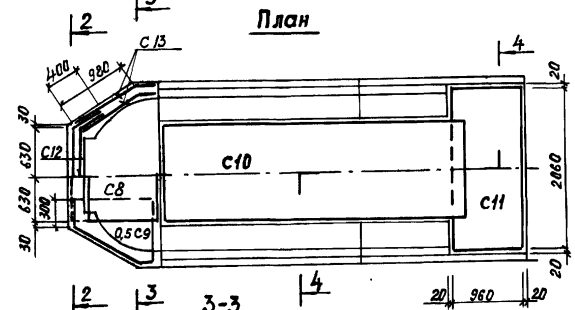
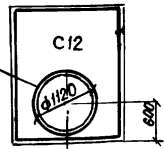
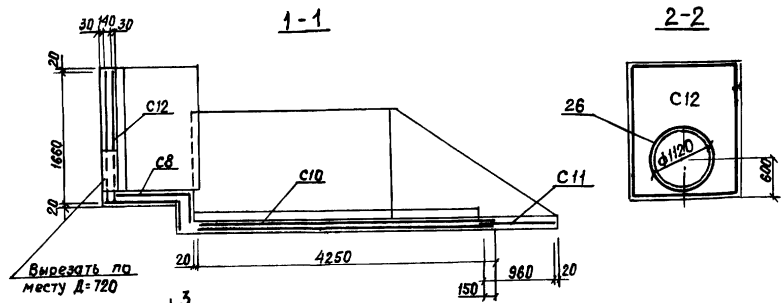
Инв. №, этаж, позиция и дата выдачи Инв. №

Изм.	Лист	№ док-м.	Подпись	Дата	Данный водоспуск с камерой облова, Напоры 2.5 и 3.0 м; расходы 1.95 и 2.2 м <sup>3</sup> /с
ГНП	Восканович	1/2			Данный водоспуск с камерой облова, Напор 2.5 м; расход 1.95 м <sup>3</sup> /с
Исполн.	Сухомлинов	1/2			Установочный чертеж. Спецификация и т.д.
Проект	Григорук	1/2			Минрыбхоз СССР ГИДРОРЫБПРОЕКТ Киевское отделение
Проверка	Кисенко	1/2			
И.контр.	Восканович	1/2			





Альбом 1



**Примечание:**

1. Чертеж читать совместно с листами 14 и 15.
2. Неуказанная толщина защитного слоя 30
3. Отверстие в сетке C12 вырезать по месту, стержни поз.26 согнуть и приварить по периметру отверстия сетки C12

**Спецификация монолитной ж-б конструкции**

Формат	Зона	Поз.	Обозначение	Наименование	Кол.	Примеч.
<b>Днище</b>						
<b>Сборочные единицы</b>						
A4			413-1-6988-КЖИ-С8	Сетка арматурная С8	2	
A4			- КЖИ-С9	С9	1	
A4			- КЖИ-С10	С10	2	
A4			- КЖИ-С11	С11	1	
A4			- КЖИ-МНЗ	Изделие закладное МНЗ	4	
<b>Материалы</b>						
				Бетон В15; F150; W6	1.9	м3
<b>Стены</b>						
<b>Сборочные единицы</b>						
A4			- КЖИ-С12	Сетка арматурная С12	2	
A4			- КЖИ-С13	С13	4	
A4			- КЖИ-МНЗ	Изделие закладное МНЗ	8	
<b>Детали</b>						
Б4	26		- КЖИ-26.00	φ10 А III ГОСТ 5781-82* e=4000	2	2.5кг
Б4			- КЖИ-МС1	Изделие соединительное МС1 Полоса В.С13 ГОСТ 535-76* e=200	8	0.94кг
<b>Материалы</b>						
				Бетон В15; F150; W6	1.3	м3

ТП 413-1-69.88

АС

Привязан: 10007/1  
 ГИП Васьякович  
 Нач. отд. Сулицкий  
 Проектирующая  
 Провер. Миньстренко  
 Н.контр. Васьякович

Данный водоступ с камерой облова. Напоры 2.5 и 3.0м, расход 1.95 и 2.20 м3/с  
 Данный водоступ с камерой облова. Напор 2.5м; расход 1.95 м3/с  
 Камера облова.  
 Арматурный чертеж

Стандарт Лист Листов  
 РП 16  
 Мипрыхоз СССР  
 ГИДРОРЪБПРОЕКТ  
 Киевское отделение

Альбом 1

Формат	Зона	Лос.	Обозначение	Наименование	Кол.	Примеч.
			<u>Труба РТ В.50-1</u>	<u>Сборочные единицы и детали</u>		
				Сталь арматурная ГОСТ 5781-82*		
				Класс А I	14,9 кг	
				Класс А III	39,4 кг	
				<u>Материалы</u>		
				Бетон В 30; F 150; W 6	1,2 м <sup>3</sup>	
			<u>Ялута П 60</u>	<u>Сборочные единицы и детали</u>		
				Сталь арматурная ГОСТ 5781-82*		
				Класс А I	21,4 кг	
				Класс А III	25,5 кг	
				ГОСТ 6727-80 Класс В I	7,3 кг	
				Изделие закладное	16,4 кг	
				<u>Материалы</u>		
				Бетон В 25; F 150; W 6	0,52 м <sup>3</sup>	
			<u>Блок НГ 15 А-а, б</u>	<u>Сборочные единицы и детали</u>		
				Сталь арматурная ГОСТ 5781-82*		
				Класс А I	6,6 кг	
				Класс А III	7,5 кг	
A4			413-1-69.88-КЖИ-МНЗ	Изделие закладное МНЗ	2	1,6 кг
				<u>Материалы</u>		
				Бетон В 15; F 150; W 6	0,26 м <sup>3</sup>	

Формат	Зона	Лос.	Обозначение	Наименование	Кол.	Примеч.
			<u>Блок Г 15.30-2А</u>	<u>Сборочные единицы и детали</u>		
				Сталь арматурная ГОСТ 5781-82*		
				Класс А I	21,7 кг	
				Класс А III	35,7 кг	
A4			413-1-69.88-КЖИ-МН2	Изделие закладное МН2	6	1,9 кг
A4			413-1-69.88-КЖИ-МН3	Изделие закладное МН3	4	1,6 кг
				<u>Материалы</u>		
				Бетон В 15; F 150; W 6	0,66 м <sup>3</sup>	
			<u>Блок Г 30.20-2А</u>	<u>Сборочные единицы и детали</u>		
				Сталь арматурная ГОСТ 5781-82*		
				Класс А I	26,8 кг	
				Класс А III	127,0 кг	
A4			413-1-69.88-КЖИ-МН1	Изделие закладное МН1	2	2,7 кг
A4			413-1-69.88-КЖИ-МН2	Изделие закладное МН2	2	1,9 кг
A4			-КЖИ-МН3	Изделие закладное МН3	12	1,6 кг
				<u>Материалы</u>		
				Бетон В 15; F 150; W 6	1,5 м <sup>3</sup>	

Цив. № 2/лам. Подпись и дата. Взам. инв. №

Привязан:

Цив. №

ГИП Васюкович  
Нач. отд. Сулицкий  
Проект. Булычева  
Провер. Косенко  
И. контр. Васюкович

ТПР 413-1-69.88

АС

Данный водопуск с камерой облова.  
Напоры 2,5 и 3,0 м; расходы 1,95 и 2,20 м<sup>3</sup>/с.

Данный водопуск с камерой облова.  
Напор 2,5 м; расход 1,95 м<sup>3</sup>/с.

Станд. Лист Листов  
РП 17 17

Характеристика блока.

Минрайгос ССР  
ГИДРОПРОЕКТ  
Киевское отделение

10007/1

Альбом 1

Позиция	Наименование и техническая характеристика оборудования и материалоб Завод-изготовитель (для импортного оборудования страна, фирма)	тип, марка оборудования (обозначение документа и номер опросного листа)	Единица измерения	Наименование	Код завода изготовителя	Код оборудования материала.	Цена единицы оборудования, тыс. руб	Количество шт	Масса единицы оборудования, кг.
1	2	3	4	5	6	7	8	9	10
	Подъемники винтовые для затворов гидротехнических сооружений грузоподъемностью до 20 тс	марка 0.5В							
	Подъемник одновинтовой с ручным приводом грузоподъемностью 0.5 тс	серия							
		3.820.2-44	шт	798				1	35
		Альбом 1							

Исполнитель: Подпись и дата. Указание шифра

1000711

Прибылан:

ИНВ. №

ТП 413-1-69.88 АС.СО

ГПП Васнаковч  
Нач. отд. Сулицкий  
Ин. конст. Гучинский  
Проект. Булычев  
Провед. Косенко  
И. контр. Васнаковч

Данный водоспуск с камерой облова. Напор 2.5 м, расход 1.95 м<sup>3</sup>/с. Спецификация оборудования поставляемого заказчиком.

Лист 1 Листов 2  
Миньывков ссер  
ГИДРОРЫБПРОЕКТ  
Киевское отделение

Являюся

Позиция	Наименование и техническая характеристика оборудования и материалов Завод-изготовитель (для импортного оборудования страна, фирма)	Тип, марка оборудования		Единица измерения		Код завода-изготовителя	Код оборудования материала	Цена единицы оборудования тыс. руб.	Количество шт.	Масса единицы оборудования кг.
		Определение документа и номер опросного листа	Наименование	Код	Код					
1	2	3	4	5	6	7	8	9	10	
	Решетка рыбоудерживающая вставная								1	230
	Решетка рыбоудерживающая набесная								3	367
	Балка захватная									
	Шандор входного оголовка								8	2.05
	Щит-шандор								7	9.04
	Решетка рыбоудерживающая направляющая								1	15.4
	Шандор камеры облова								16	0.6
	Контейнер								2	224.5

10007/1

Лист № 1  
Листов 1

Привязан:

ИНВ.№

ТП413-1-69.88 АС.СО

ГЧП Васюкович  
Нач.отд. Сяцкий  
Инженер Гучинский  
Проект. Бульченко  
Провер. Каленко  
И.контр. Васюкович

Данный водоспуск с камерой облова, Напор 2.5м; расход 1.95 м<sup>3</sup>/с

Спецификация оборудования поставляемого подрядчиком

Лист 2  
Минрыбхоз БССР  
ГИДРОРЫБПРОЕКТ  
Киевское отделение



№ строки	Наименование вида работ	Ед. изм.	Код		Количество
			вида работ	ед. изм.	
1	Входной оголовок				
2	Разработка макрогрунта II группы при устройстве котлована				
4	экскаватором-драглайн 0.5м <sup>3</sup> в отвал.	м <sup>3</sup>			270
6	Разработка макрогрунта II группы в котловане вручную с выкладкой экскаватором в отвал	м <sup>3</sup>			15
9	Перемещение грунта II группы из экскаваторных отвалов				
11	во временные кавальеры бульдозерам на тракторе Т-130 л.с. на расстоянии 20м.	м <sup>3</sup>			285
14	Планировка дна и откосов котлована в грунтах II группы вручную	м <sup>2</sup>			190
17	Перемещение грунта II группы из временных кавальеров бульдозером на тракторе Т-130 л.с. для обратной засыпки на расстоянии 20м	м <sup>3</sup>			265
22	Засыпка пазух сооружения				

Привязан:

ТП 413-1-69.88 АС. ВР

Данный водопуск с камерой отбора. Напор 2.5м; расход 1.95 м<sup>3</sup>/с  
 ведомости объемов работ.

Инв. №  
 ГИП Васноков  
 Н.контр. Сухицкий  
 Т.контр. Тычинский  
 Проект. Билычева  
 Провер. Косенко  
 Н.контр. Васноков

Инв. № табл. 1/2011 и дата

№ строки	Наименование вида работ	Ед. изм.	Код		Количество
			вида работ	ед. изм.	
1	отъемом до 10000 м <sup>3</sup> в слябных				
2	грунтах.	м <sup>3</sup>			285
3	Разравнивание оставшегося грунта II группы в кавальерах				
5	бульдозером на тракторе Т-130 л.с. с перемещением до 20м.	м <sup>3</sup>			20
8	вода отлив одним насосом с 245	м-см			20
10	Устройство подготовки из бетона 87.5 слоем 10см	м <sup>3</sup>			0.55
12	Устройство подготовки из бетона 87.5 слоем 23см.	м <sup>3</sup>			1.0
14	Устройство приемы из крупного щебня	м <sup>3</sup>			2.05
15	Установка сборных железобетонных блоков НГ15А, бетон В15.	шт			2
17	F150, W6	м <sup>3</sup>			0.52
18	Арматура класса АI	кг			13.2
19	Арматура класса АIII	кг			15.0
20	Изделия закладные	кг			6.4
21	Установка сборных железобетонных блоков ГЭ0-20-2А, бетон	шт			2
23	В15, F150, W6	м <sup>3</sup>			300
24	Арматура класса АI	кг			53.6
25	Арматура класса АIII	кг			264.0

10007/1

Привязан:

Инв. №

ТП 413-1-69.88 АС. ВР лист 2

Инв. № табл. 1/2011 и дата

Альбом 1

№ п/п	Наименование вида работ	Ед. изм.	Код		Количество
			вида работ	ед.изм.	
1	Изделия закладные	кг			56.8
2	Устройство монолитной железобетонной стенки из бетона				
4	В 15, F 150, W 6	м <sup>3</sup>			1,01
5	Арматура класса АIII	кг			44,0
6	Арматура класса А I	кг			32,4
7	Изделия закладные	кг			2,6
8	Отдельные стержни	кг			3,4
9	Монолитирование днища между сборными железобетонными блоками				
11	бетон В 15, F 150, W 6	м <sup>3</sup>			0,75
12	Арматура класса АIII	кг			22,5
13	Арматура класса А I	кг			24,0
14	Устройство опоры мостика				
15	из бетона В 7,5	м <sup>3</sup>			0,24
16	Устройство подготовки из щебня				
17	слоем 15 см под бетонное				
18	крепление	м <sup>2</sup>			5,6
19	Крепление откосов железобетонан				
20	В 15, F 150, W 6 толщиной 10 см.	м <sup>3</sup>			0,58
21	Армирование сеткой 50х1-100 50х1-100 1540				
22	Гост 3478-81	кг			27,1
23	Гидроизоляция бетонных поверхностей, соприкасающихся с грунтом, горячим битумом за гравий	м <sup>2</sup>			13,2

Привязан:


И№ в.м.п. №

ТП 413-1-69.88

АС, ВР

лист 3

И№ в.м.п. №, дата, подпись и штамп

№ п/п	Наименование вида работ	Ед. изм.	Код		Количество
			вида работ	ед.изм.	
1	Устройство стыков блоков				
2	а/накпадки металлические	кг			9,4
3	б/раствор цементный безусадочный	м <sup>3</sup>			0,11
4	Гидроизоляция стыков блоков оклейкой стеклотканью гидравляционным в 2 слоя	м <sup>2</sup>			36
7	Устройство деталей металлических направляющие	кг			80,8
9	балки опорные	кг			125,8
10	Устройство захватной балки	кг			42,0
11	Устройство служебного мостика и площадки:				
12	металл	кг			301,3
13	дерево	м <sup>3</sup>			0,35
14	Устройство шандора:				
15	металл	кг			78,9
16	дерево	м <sup>3</sup>			0,12
17	Устройство щитов-шандор:				
18	металл	кг			62,3
19	дерево	м <sup>3</sup>			0,42
18	резина-пластина толщиной 4 мм	кг			10,1
19	шнур резиновый ф 8	кг			3,3
20	Устройство рыбоподдерж. решеток; металл	кг			133,0
21	дель напрудовая	кг			0,75
22	Устройство рамы подвемника	кг			113,9
23	Приобретение и монтаж винтового подвемника 0,5 В				
24	шт	шт			1
25	кг	кг			35,0
25	Окраска металлоконструкций				

Привязан:


И№ в.м.п. №

10007/1

ТП 413-1-69.88

АС, ВР

лист 4

И№ в.м.п. №, дата, подпись и штамп

Альбом 1

№ строки	Наименование вида работ	Ед. изм.	код		количество
			вида работ	ед. изм.	
1	Землю пр-11530 разра по упринтолке гфоз	м <sup>2</sup>			30
2	верные линейки длиной 1м	шт			3
3	Труба водоплиника				
4	Устройство подготовки и зубьев из бетона в 7.5	м <sup>3</sup>			1.49
6	Устройство основания под трубы из бетона в 7.5	м <sup>3</sup>			3.79
8	Укладка сборных железобетонных расструбных безнапорных труб РТВ. 50-1 Гост 64821-79*	м <sup>3</sup>			3.6
11	Завелка стыков труб и завелка труб в стенки.				
13	а) пахла просмоленная	кг			13.2
14	б) раствор цементный безсодочный	м <sup>3</sup>			0.11
15	Устройство диафрагм бетон монолитной в 15, F 150, W6	м <sup>3</sup>			0.8
17	Арматура класса А III	кг			106.8
18	Гидроизоляция труб окраской битумом за 2 раза	м <sup>2</sup>			51.9
20	Устройство замка из жержного суглинка	м <sup>3</sup>			14.6
22	Камера облова				
23	Устройство подготовки и зубьев				
24	из бетона в 7.5	м <sup>3</sup>			1.88
25	Устройства лестниц ч мостика				

Привязан:

ИИВ №		

ТП 413-1-69.88 АС.ВД 5

ИИВ № план. Габариты и дата  
ИИВ № отв. Габариты и дата

Копирован с/р Зрюменко

формат А

ИИВ № план. Габариты и дата  
ИИВ № отв. Габариты и дата

№ строки	Наименование вида работ	Ед. изм.	код		количество
			вида работ	ед. изм.	
1	из бетона в 7.5	м <sup>3</sup>			0.90
2	Изготовление и монтаж сборных жк-б.	шт			2
3	Блокиб Г1330-2А бетон В15, F150, W6	м <sup>3</sup>			1.32
4	Арматура класса А III	кг			71.4
5	Арматура класса А I	кг			43.4
6	Закладные детали	кг			33.4
7	Изготовление и монтаж сборных железобетонных блоков НГ-15А	шт			2
9	бетон в 15, F 150, W6	м <sup>3</sup>			0.52
10	Арматура класса А III	кг			16.0
11	Арматура класса А I	кг			13.2
12	Закладные детали	кг			6.4
13	Изготовление и монтаж железобетонной плиты п80 бетон гзжельный В25				
14	Гост 25192-82	м <sup>3</sup>			0.52
16	Арматура класса А I	кг			21.4
17	Арматура класса А III	кг			25.5
18	Арматура класса В I	кг			7.3
19	Закладные детали	кг			16.4
20	Устройство монолитной железобетонной стенки				
22	бетон в 15, F 150, W 6	м <sup>3</sup>			1.3
23	Арматура класса А III	кг			118.0
24	Закладные детали	кг			12.8
25	Отдельные стержни ф 10 А III	кг			5.0

Привязан:

ИИВ №		

10007/1 ТП 413-1-69.88 АС.ВР 6

формат А4

Альбом 1

№ строки	Наименование вида работ	Ед. изм.	код		количество
			вида работ	ед. изм.	
1	Омоноличивание днища между сборными				
2	ж-б блоками железобетонном В16 F150 W6	м <sup>3</sup>			1.9
3	Арматура класса А III	кг			100.5
4	Арматура класса А I	кг			43.0
5	Закладные детали	кг			6.4
6	Устройство стыков блоков				
7	а) накладки металлические	кг			7.6
8	б) раствор цементный безусадочный	м <sup>3</sup>			0.1
9	Гидроизоляция стыков блоков				
10	оклейкой стеклорубероидом				
11	гидроизоляционным в 2 слоя	м <sup>2</sup>			2.4
12	Гидроизоляция бетонных поверх-				
13	ностей соприкасающихся с земл-				
14	ю том, окрашенной битумом за грозда	м <sup>2</sup>			15.2
15	Устройство позобых направля-				
16	ющих рам.	шт			7
17	Устройство перильного ограждения	кг			82.2
18	Устройство решетки направляющей	кг			22.0
19	Устройство шандор:	шт			16
20	а) металл	кг			9.6
21	б) доски	м <sup>3</sup>			0.096
22	Устройства кантёвнера: а) металл	шт			7
23	б) шель капроновая	кг			1.0
24	Гидроизоляция металлоконструкций				
25	окраской за грозда эмалью ПФ 115				

привязан:

Изм. №

лист

ТП 413-1-69.88

ЛС. ВР

7

Копировал *сш*

формат А4

№ строки	Наименование вида работ	Ед. изм.	код		количество
			вида работ	ед. изм.	
1	Гост 6465-76* по грунтовке ГФ021	м <sup>2</sup>			20
2	Гост 25129-82				
3	Устройство лверного ограждения	кг			6.0
4	Рисберма				
5	Устройство подготовки из				
6	щевня слоем 15 см	м <sup>2</sup>			49.5
7	Крепление рисбермы монолитным				
8	железобетоном В15,				
9	F-150, W6 слоем 10 см	м <sup>3</sup>			4.60
10	Армирование сеткой <sup>58Б1-100</sup> 58Б1-100 1540				
11	Гост 8478-81	кг			200.4
12	Устройства канцевой призны				
13	из кання диаметром 15 см	м <sup>3</sup>			3.0
14	Устройство обратного				
	фильтра:				
	щевень d ср 4	м <sup>3</sup>			0.20
	песок d ср 0.2	м <sup>3</sup>			0.20

привязан:

Изм. №

лист

10007/1

ТП 413-1-69.88

ЛС. ВР

8

формат А4

Альбом 1

№ строки	Наименование материала и единица измерения	Код		Количество		
		материала	ед. изм	тип	инд.	всего
1	Сортовой прокат обыкновенного					
2	качества	093 000				
3	Сталь арматурная класса АІ, т	093 009	168	0.068	0.151	0.219
4	Сталь мелкосортная, т	093 300	168	0.019	0.095	
5	диам. 18,	т	168		0.020	
6	диам. 12,	т	168		0.017	
7	диам. 10,	т	168		0.058	
8	катанка,	т 093 400	168	0.049	0.056	
9	диам. 6,	т	168		0.058	
10	Сталь арматурная класса АІІ, т	093 004	168	0.301	0.078	0.379
11	Сталь мелкосортная, т	093 300	168	0.272	0.078	
12	диам. 10,	т	168		0.078	
13	Катанка,	т 093 400	168	0.029		
14	Итого сортового проката					
15	обыкновенного качества, т		168	0.369	0.229	0.595
16	Металлопродукция промышленного					
17	назначения (метизы), т	120 000	168		0.081	
18	Сетка стальная сварная арма-					
19	турная <sup>5801-100</sup> <sup>5801-100</sup> 1540 из про-					
20	волокна арматурной класса Вр1	127 600	168		0.028	

Примечание: в графе "тип" указано количество материалов, потребное для изготовления типовых и стандартных изделий а в графе "инд." индивидуальные (нетиповых) конструкции и изделий.

Привязан:

ИНВ №

ТП413-1-69.88

АС.ВМ

Глинист. про. Восточный  
нач. от: Сухицкий  
Н.контр. Восточный  
Составил: Манастыренко  
Проверил: Тамченко

Данный водоспуск с каме-  
рой отлива, напор 2,5м, расход  
195м<sup>3</sup>/с. Ведомости потребно-  
сти в материалах.

Стадия Лист Листов  
РП 1 10  
Минрыбхоз СССР  
ГИДРОРЫБПРОЕКТ  
Киевское отделение

Копировал. Ю.А.

формат А4

30

№ строки	Наименование материала и единица измерения	Код		Количество		
		материала	ед. изм	тип	инд.	всего
1	Канаты стальные, т	125 000	168		0.001	
2	Итого металлоизделий прамыш-					
3	ленного назначения, т		168		0.110	0.110
4	Сталь сортовая конструкционная	095 000				
5	Прокат из стали углеродистой об-					
6	щего назначения класса СтЗ т		168			
7	Балки и швеллеры, т	092 500	168		0.389	0.389
8	Швеллер №14,	т	168		0.296	0.296
9	Швеллер №10,	т	168		0.093	0.093
10	Сталь крупносортная, т	093 100	168	0.036	0.240	0.276
11	Уголок 110х70х65,	т	168		0.027	0.027
12	Уголок 50х50х5,	т	168		0.148	0.148
13	Квадрат 45,	т	168		0.004	0.004
14	Полоса 6х200,	т	168		0.012	0.012
15	Полоса 6х180,	т	168	0.008		0.008
16	полоса 6х160,	т	168		0.015	0.015
17	Полоса 6х130,	т	168	0.028	0.009	0.037
18	Полоса 6х100,	т	168		0.009	0.009
19	Полоса 12х60,	т	168		0.008	0.008
20	Полоса 4х60,	т	168		0.008	0.008
21	Сталь среднесортная, т	093 200	168		0.140	0.140
22	Уголок 56х36х5,	т	168		0.003	0.003
23	Уголок 45х45х5,	т	168		0.086	0.086
24	Уголок 36х36х4,	т	168		0.051	0.051
25	Сталь -мелкосортная, т	093 300	168		0.012	0.012

10007/1

Привязан:

ИНВ №

ТП413-1-69.88

АС.ВМ.

Лист

формат А4

Альбом 1

№ строки	Наименование материала и единица измерения	код		Количество		
		материала	ед. изм.	тип.	инд.	всего
1	Уголок 20x20x4, Т		168		0.001	0.001
2	Квадрат 15, Т		168		0.001	0.001
3	Полоса 4x25, Т		168		0.010	0.010
4	Прокат листовый, рядовой Т	097100			0.005	0.005
5	Сталь галтелистовая, Т		168	0.023	0.005	0.028
6	Лист б=4, Т		168	0.023	0.005	0.028
7	Итого стали сортовой					
8	конструкционной, Т		168	0.036	0.804	0.840
9	всего сортового и листового					
10	проката, стали сортовой					
11	конструкционной, металлоизде-					
12	лий промышленного назначе-					
13	ния в натуральной массе, Т		168	0.405	1.143	1.548
14	в том числе по укрупненному					
15	сортаменту:					
16	Балки и швеллеры Т	092500	168		0.389	0.389
17	Сталь крупносортная Т	093100	168	0.036	0.240	0.276
18	Сталь среднесортная Т	093200	168		0.140	0.140
19	Сталь мелкосортная, Т	093300	168	0.291	0.185	0.476
20	Катанка, Т	093400	168	0.078	0.056	0.134
21	Сталь галтелистовая, Т	097100	168	0.023	0.005	0.028

Привязан:

ТП413-1-69.88

АС.ВМ

Лист  
3

Копировал: А.В.Д.

формат А4

37

№ строки	Наименование материала и единица измерения	код		Количество		
		Материала	ед. изм.	тип.	инд.	всего
1	Итого стали, приведенной к					
2	стали класса АІ, Т		168			0.747
3	То же, к стали класса					
4	СтЗ, Т		168			0.975
5	Всего стали, приведенной к					
6	классу АІ и СтЗ, Т		168			1.722
7	Трубы стальные, Т	131700	168	0.001	0.001	
8	Дн 18	131000				
9	Портландцемент М300, Т	573151	168		0.32	0.32
10	М400, Т	573112	168	1.03	0.64	1.67
11	Цемент, приведенный к марке					
12	М400, Т		168	1.03	0.93	1.96
13	Щебень, м <sup>3</sup>	571110	113	2.74	5.70	8.44
14	Песок, м <sup>3</sup>	571140	113	2.05	2.48	4.53
15	Камень бутовый м <sup>3</sup>	571150	113			
16	Битум Т	025621	168			0.04
17	Пиломатериалы качественные м <sup>3</sup>	538100	113			
18	Расход пиломатериалов в					
19	круглом лесе м <sup>3</sup>		113			
20	Материалы гидроизоляционные					
21	Стеклопудераид, м <sup>2</sup>		0.53			8.28
22	Материалы лакокрасочные					
23	Грунтавка пер 020 кг		116			3.44
24	Эмаль пер 115 кг		116			1.60

10007/1

Привязан:

инд.№:

ТП413-1-69.88

АС.ВМ

Лист  
4

формат А4

Альбом 1

№ строки	Наименование материала и единица измерения.	код		количество		
		материала	ед. изм.	тип.	инд.	всего.
1	Металлопродукция промышленного назначения.					
2		120000				
3	Сетка стальная сварная арматурная					
4	турная 3 ВРГ-100 5 ВРГ-100 1540 из про-					
5	волоки арматурной класса Вр1, т	127600	168		0,200	
6	Итого стали приведенной к классу А1,	т	168			0,281
7	Портландцемент М400	573110				
8		т	573112	168	1,27	1,27
9	Щебень,	м <sup>3</sup>	571110	113	11,31	11,31
10	Песок,	м <sup>3</sup>	571140	113	2,96	2,96
11	Камень бутовый	м <sup>3</sup>	571150	113	30	30
12						

Примечание: В графе "тип" указано количество материалов, потребное для изготовления типовых и стандартных изделий, а в графе "инд" - индивидуальных конструкций и изделий.

Привязан:

ТП 413-1-69.88

АС. ВМ

Инв. № подл.	И. инж. пр. Васюкович И. отв. Сулицкий	Данные, водоспуск с камерой отбора. Напор 2,5 м, расход 1,9 м <sup>3</sup> /с. Ведомости потребности в материалах. рисберма.	Стадия	Лист	Листов
И. инж. пр. Васюкович	И. отв. Васюкович		РП	5	6
Составил	Монастыренко		Минрыбхоз СССР	ГИДРОРЫБОПРОЕКТ Киевское отделение.	
Проверил	Косенко				

Копирован [подпись] Трощенко

формат А4

№ строки	Наименование материала и единица измерения	код		количество		
		материала	ед. изм.	тип.	инд.	всего
1	Сортовой прокат обыкновенного качества					
2		093000				
3	Сталь арматурная класса АIII, т	093004	168			
4	Сталь мелкосортная, т	093300	168			
5	Диам. 12, т		168		0,108	0,108
6	Итого сортового проката обыкновенного качества, т		168		0,108	0,108
7	Итого стали, приведенной к классу А1, т		168			0,154
8	Портландцемент М400, т	573112	168		0,22	0,22
9		М300, т	573151	168	0,94	0,94
10	Цемент, приведенный к марке М400, т		168		1,07	1,07
11	Щебень, м <sup>3</sup>	571110	113		4,86	4,86
12	Песок, м <sup>3</sup>	571140	113		3,65	3,65
13	Битум, т	025621	168		0,12	0,12
14	Трубы безнапорные РТ 8,50-1, м		006	150		150
15						
16						
17						
18						
19						
20						

Примечание: В графе "тип" указано количество материалов, потребное для изготовления типовых и стандартных изделий, а в графе "инд" - индивидуальных конструкций и изделий.

10007/1

Привязан:

ТП 413-1-69.88

АС. ВМ

Инв. № подл.	И. инж. пр. Васюкович И. отв. Сулицкий	Данные, водоспуск с камерой отбора. Напор 2,5 м, расход 1,9 м <sup>3</sup> /с. Ведомости потребности в материалах. Труба водоспуска	Стадия	Лист	Листов
И. инж. пр. Васюкович	И. отв. Васюкович		РП	6	6
Составил	Монастыренко		Минрыбхоз СССР	ГИДРОРЫБОПРОЕКТ Киевское отделение.	
Проверил	Косенко				

формат А4

№ строки	Наименование материала и единица измерения	Код		Количество		
		материала	ед. изм.	тип	инд	всего
1	Сортовой прокат обыкновенного					
2	качества	093000				
3	Сталь арматурная класса АІ, Т	093009	168	0.079	0.082	0.161
4	Сталь мелкосортная, Т	093300	168	0.015	0.055	
5	диам. 12,	Т	168		0.011	
6	диам. 10,	Т	168		0.044	
7	Катанка,	Т 093400	168	0.064	0.027	
8	диам. 8,	Т	168		0.021	
9	диам. 6,	Т	168		0.006	
10	Сталь арматурная класса АІІІ, Т	093004	168	0.136	0.236	0.372
11	Сталь мелкосортная, Т	093300	168	0.112	0.236	
12	диам 10,	Т	168		0.236	
13	Катанка,	Т 093400	168	0.024		
14	Цтого сортового проката					
15	обыкновенного качества, Т		168	0.215	0.318	0.533
16	Металлоизделия промышленного					
17	назначения (метизы)	120000	168		0.006	
18	Проволока стальная низкоугле-					
19	родистая обыкновенного					
20	качества, класса ВІ, Т	121300	168	0.008		

Примечание: В графе "тип" указано количество материалов потребное для изготовления типовых и стандартных изделий, а в графе "инд" индивидуальных (нетиповых) конструкций и изделий.

Привязан:

ИНВ№

ТЛ 413-1-69.88

АС.ВМ

ИНВ№ покл. Подпись и дата

Г.И.Иванов  
Нач.отд. Сухачик  
Инженер Васильков  
Мастер Манастыренко  
Провер. Косенко

Нанный водоспуск с камерой  
обхода. Напор 2,5м; расход 195л/сек  
Ведомости потребности в  
материалах.  
Камера обхода.

Стация Лист Листов  
РП 7  
Минрыбхоз СССР  
ГИДРОРЫБПРОЕКТ  
Киевское отделение

№ строки	Наименование материала и единица измерения	Код		Количество		
		материала	ед. изм.	тип	инд	всего
1	Канаты стальные Т	125000	168		0.001	
2	Цтого металлоизделий про-					
3	мышленного назначения, Т		168	0.008	0.007	0.015
4	Сталь сортовая конструкционная	095000				
5	Прокат из стали углеродистой					
6	общего назначения класса					
7	Ст 3,	Т				
8	Сталь крупносортная, Т	093100	168	0.036	0.249	0.285
9	Уголок 10х70 х6,5,	Т	168		0.020	0.020
10	Уголок 70х45х5,	Т	168		0.001	0.001
11	Уголок 75х75х6,	Т	168	0.013		0.013
12	Уголок 50х50х5,	Т	168		0.203	0.203
13	Полоса 6х200,	Т	168		0.016	0.016
14	Полоса 6х130,	Т	168	0.023		0.023
15	Полоса 6х100,	Т	168		0.009	0.009
16	Сталь среднесортная, Т	093200	168	0.079	0.079	
17	Уголок 45х45х5,	Т	168		0.032	0.032
18	Уголок 36х36х4,	Т	168		0.047	0.047
19	Сталь мелкосортная Т	093300	168		0.014	0.014
20	Полоса 6х40,	Т	168		0.003	0.003
21	Полоса 4х40,	Т	168		0.010	0.010
22	Полоса 6х20,	Т	168		0.001	0.001
23	Цтого стали сортовой кан-					
24	струкционная, Т		168	0.036	0.342	0.378

10007/1

Привязан:

ИНВ№

ТЛ 413-1-69.88

АС.ВМ

Лист

8

ИНВ№ покл. Подпись и дата



Альбом 1

№ строки	Наименование материала и единица измерения	Код		Количество		
		материала	ед. изм.	тип	инв	всего
1	Прокат листовой рядовой					
2	Сталь тонколистовая, т	097300	168		0025	0025
3	Лист $\delta=1$ мм, т		168		0025	0025
4	Всего сортового и листового					
5	проката, стали сортовой кон-					
6	струкционной, металлоизде-					
7	лий промышленного назна-					
8	чения в натуральной массе, т		168	0,259	0,690	0,949
9	в том числе по укрупнен-					
10	ному сортаменту					
11	Сталь крупносортовая, т	093100	168	0,036	0,249	0,285
12	Сталь среднесортная, т	093200	168		0,079	0,079
13	Сталь мелкосортовая, т	093300	168	0,127	0,303	0,430
14	Катанка т	093400	168	0,088	0,027	0,115
15	Сталь тонколистовая, т	097300	168		0,025	0,025
16	Итого стали, приведенной					
17	к стали класса АІ, т		168			0,705
18	То же, к стали класса АЗ, т		168			0,410
19	Всего стали, приведенной					
20	к классу АІ и АЗ, т		168			1,115
21	Трубы стальные т	131700	168		0,022	0,022
22	32x3,2, т		168		0,002	0,002
23	25x4, т		168		0,018	0,018
24	15x3,2, т		168		0,002	0,002

Привязан:

инв №

ТП 413-1-69.88

АС.ВМ

Лист  
9

40

№ строки	Наименование материала и единица измерения	Код		Количество		
		материала	ед. изм.	тип	инв	всего
1	Портландцемент	573110				
2	М 300, т	573151	168		0,49	0,49
3	М 400, т	573112	168	0,56	0,88	1,44
4	М 500, т	573113	168	0,19		0,19
5	Цемент, приведенный к марке					
6	М 400, т		168	0,77	1,32	2,09
7	Щебень, м <sup>3</sup>	57110	113	1,89	4,77	6,66
8	Песок, м <sup>3</sup>	571140	113	1,42	3,68	5,00
9	Битум, т	025621	168			0,04
10	Липоматериалы качественные м <sup>3</sup>	533100	113			
11	Расход липоматериалов в					
12	крутом лесе, м <sup>3</sup>		113			
13	Материалы гидроизоляционные					
14	Стеклопучберид, м <sup>2</sup>	576300	055			5,92
15	Материалы лакокрасочные					
16	Фунтовка профо, кг		116			3,44
17	Эмаль ПФ 115, кг		116			1,60

Привязан:

инв №

10007/1

ТП 413-1-69.88

АС.ВМ

Лист  
40

Шифр по плану, Листы и дата

Шифр по плану, Листы и дата