

ТИПОВОЙ ПРОЕКТ

413-1-69.88

ДОННЫЙ ВОДОСПУСК С КАМЕРОЙ ОБЛОВА

Напоры 2,5 и 3,0 м; расходы 1,95 и 2,20 м³/с

Альбом 2

Донный водоспуск с камерой облова. Напор 3,0 м; расход 2,20 м³/с.

Пояснительная записка. Строительные чертежи. Ведомости объемов работ.

Ведомости потребности в материалах. Спецификации оборудования.

И. У. 1980 3-20

КФ ЦИТП ИИВ № 10007/2

Привязан:

Лист 2

Лист	Наименование	Примечание (стр.)
	С о д е р ж а н и е	2
ПЗ ÷ 11	Пояснительная записка	3 ÷ 13
АС 1.2	Общие данные	14, 15
АС 3	Общий вид. План, разрез	16
АС 4	Общий вид. Разрезы, сечения	17
АС 5	Общий вид. Узлы	18
АС 6	Входной оголовок. Установочный чертеж	
	Спецификация.	19
АС 7	Входной оголовок. Установочный чертеж	
	Разрезы. Узел.	20
АС 8	Входной оголовок. Установочный чертеж. План	
	Разрез. Узел.	21
АС 9	Входной оголовок. Установочный чертеж. Разрезы	
	Узел.	22
АС 10	Входной оголовок. Опалубочный чертеж.	23
АС 11	Входной оголовок. Арматурный чертеж.	24
АС 12	Диафрагма. Арматурно-опалубочный чертеж	25
АС 13	Камера облова. Установочный чертеж. Спецификация	25
АС 14	Камера облова. Установочный чертеж. План, разрез, узлы.	26
АС 15	Камера облова. Опалубочный чертеж.	27
АС 16	Камера облова. Арматурный чертеж	28
АС 17	Характеристика блоков.	29
со вр вм.	Прилагаемые документы	30 ÷ 40

10007/2

ТП 4 13-1-69.88

Данный водоспуск с камерой облова
напоры 2,5 и 3,0 м; расходы 1,95 и 2,20 м³/с

Данный водоспуск с
камерой облова. Напор
3,0 м; расход 2,2 м³/с

Станд. лист Листов

рп 1 1

Содержание

Минрыбхоз СССР
ГИДРОРЫБПРОЕКТ
Киевское отделение

Привязан:

- Г.И.П. Василюк /з/
- Начальн. Сухий /з/
- П. конст. Галицкий /з/
- Проект. Прибуток /з/
- Проект. Касенко /з/
- И. конст. Василюк /з/

Шв. №

Шв. №, Листов, Планов и Разрешений

Альбом 2

І Введение

Типовой проект 413-1-69.88 „Данный водоспуск с камерой облова. Напоры 2.5 и 3.0м; расходы 1.95 и 2.20 м³/с" откорректирован Киевским отделением института „Гидропроект" в соответствии с планом типового проектирования на 1987-1988г., утвержденным Госстроем СССР и выпущен взамен типового проекта 413-1-4.

При корректировании учтены действующие нормативные документы, а так же опыт проектирования, строительства и эксплуатации данных водоспусков, выполненных по корректируемому проекту или по аналогии с ним.

Основные изменения, внесенные при корректировании:

- увеличена ширина гребня дамбы и длина водопроводящей части водоспуска;
- увеличена ширина водозаборного оголовка и площадь решетки на входе;
- изменена конструкция накопительной камеры, установлена поворотная рыбоулавливающая решетка, обтянутая делью;
- с внутренней стороны предусмотрено обтянуть делью стенки контейнера. Данная часть контейнера выполняется водонепроницаемой.

Типовой проект 413-1-69.88 состоит из 4 альбомов:

Альбом 1. Данный водоспуск с камерой облова. Напор 2.5м; расход 1.95 м³/с. Пояснительная записка. Строительные чертежи. Ведомости объемов работ. Ведомости потребности в материалах. Спецификации

оборудования.

Альбом 2. Данный водоспуск с камерой облова. Напор 3.0м; расход 2.20 м³/с. Пояснительная записка. Строительные чертежи. Ведомости объемов работ. Ведомости потребности в материалах. Спецификации оборудования

Альбом 3. Строительные изделия.

Альбом 4. Сметная документация.

В проекте применены:

- унифицированные железобетонные конструкции для водохозяйственного строительства /серии 3.820 1-39; 3.820-13, вып. 5. 3.820-7 / и ГОСТ 6482.0-79;

- винтовой подъемник по серии 3.820.2-44

„Подъемники винтовые для затворов гидротехнических сооружений грузоподъемностью до 20 т.с модели В-83“.

Водоспуску присвоен шифр : ДВК 30-8

10007/2

Имя, отчество, фамилия и дата выдачи листа

		Привязан:		
Имя Л ^о		ТП 413-1-69.88		ЛЗ
		Данный водоспуск с камерой облова. Напоры 2.5м и 3.0м; расходы 1.95 и 2.20 м ³ /с.		
		Данный водоспуск с камерой облова. Напор 3.0м; расход 2.20 м ³ /с.		
Гип	Васюкович	Л	Л	Л
Нач. отд.	Сухицкий	Л	Л	Л
Инженер	Григорьевский	Л	Л	Л
Проект	Лавров	Л	Л	Л
И. контр.	Васюкович	Л	Л	Л
		Пояснительная записка		Минрыхоз СССР ГИДРОПРОЕКТ Киевское отделение

II Исходные данные для проектирования.

1. Сооружение по капитальности отнесено к V классу.
2. Допустимая величина форсировки пруда принята до 0,2м.
3. Допустимый коэффициент пьезометрического уклона равен $\gamma (C=7)$.

4. Допустимая неразрывающая скорость в неукрепленном русле отводящего канала $V=0,6 \text{ м/с}$.

5. Грунты в основании сооружения непросадочные, непучинистые со следующими нормативными характеристиками:

- нормативный угол внутреннего трения $\varphi^* = 0,49 \text{ рад/28}^\circ$;
- нормативное удельное сцепление $C^* = 2 \text{ кПа (} 0,02 \text{ кгс/см}^2 \text{)}$;
- модуль деформации $E = 14,7 \text{ МПа (} 150 \text{ кг/см}^2 \text{)}$;
- плотность грунта $\gamma = 1,8 \text{ тс/м}^3$;
- коэффициент безопасности по грунту $K_z = 1,0$;
- расчетное давление на грунт основания $100 \text{ кПа (} 1 \text{ кгс/см}^2 \text{)}$.

6. Грунтовые воды находятся на отметке ана отводящего канала, по отношению к бетону не агрессивны.

Напорные грунтовые воды отсутствуют.

7. Территория без обработки горными выработками, рельеф территории спокойный.

8. Расчетная зимняя температура воздуха минус 30°C .

9. Монолитный железобетон несущих конструкций В15; F150; W6.

Арматура рабочая - стержневая, горячекатанная класса АIII, распределительная - гладкая класса АI.

Марозастойкость бетона должна уточняться в

каждом случае по местным климатическим условиям.

10. Камень и щебень прочностью не ниже 400 кгс/см^2 .

III. Назначение и область применения.

Данные водоспуски с камерой облова предназначены для сброса воды при водообмене и опорожнении выростных и нагульных прудов, а также для облова нагульных прудов в нижнем бьефе непрерывным механизированным контейнерным способом, в основу которого положена схема, разработанная Латгиправхозом.

Водоспуски могут применяться по всей территории СССР за исключением зоны вечной мерзлоты и районов с сейсмичностью выше 7 баллов.

IV. Общие сведения.

Данный водоспуск имеет максимальную пропускную способность $220 \text{ м}^3/\text{с}$ при напоре $3,0 \text{ м}$ с водопропускной трубой диаметром 800 мм .

Документация типового проекта комплектная и удовлетворяет требованиям стандартов, норм, правил и технических условий, в соответствии с которыми она разработана.

10007/2

Привязан.		
ИНВ		

ТП 413-1-69.88

173

Лист
2

Альбом 2

Принятая технология, строительные решения и оборудование соответствуют современным достижениям отечественной и зарубежной науки и техники.

V Конструкция сооружения

Донный водоспуск с камерой облова состоит из входного оголовка, водопрпускной трубы, камеры облова и рисбермы

Входной оголовок. предназначен для создания подпора в пруду, регулирования уровней воды, пропуска водообменных и сбросных расходов, пропуска рыбы при облове. Оголовка башенного типа выполняется из сборных железобетонных блоков. В оголовке предусмотрено 2 ряда направляющих и навесная решетка - на передней грани оголовка.

В первом и втором ряду направляющих на дно устанавливаются один ряд шандор с углами, срезанными по контуру вута.

В первом ряду направляющих на шандор устанавливается рыбозадерживающая решетка, над которой до верха оголовка размещены щиты шандор, во втором ряду направляющих - на шандор снизу установлены щиты шандор, вверху - шандоры до отметки нпу пруда.

Для посадки - подъема шандор и щитов шандор предусмотрен винтовой подъемник на поворотном ригеле, который позволяет одним подъемником обслуживать оба ряда шандорного ограждения.

Управление подъемником выполняется со служебной площадки, соединенной с гребнем дамбы пешеходным мостиком

На внешней грани оголовка устанавливается мерная линейка для контроля уровней воды в пруду.

Мерная линейка устанавливается и на направляющей второго ряда шандор оголовка - для контроля расходов воды.

Водопрпускная труба служит для пропуска водообменных и сбросных расходов, для пропуска рыбы при облове. Водопрпускная труба собирается из железобетонных круглых раструбных безпарных труб. Трубы укладываются на бетонное основание.

Камера облова. предназначена для приема и механизированного облова выращенной в пруду рыбы, гашения энергии потока при опоронении пруда.

Камера облова состоит из двух секций. Первая секция - ридонакапительная выполняется из монолитного железобетона, во второй - обловная - дно из монолитного железобетона, стены из сборных железобетонных блоков

В обловной камере предусмотрены направляющие для установки контейнера и направляющие для шандорного ограждения.

Привязан:			
ИНВ N			

ТП 413-1-69.88 ПЗ Лист 3

Шандор под посадку и вытаскивание

Шандорным заграждением регулируются уровни воды в обловной секции, расходы и скорости потока воды в контейнерах. Контейнеры металлические с внутренней стороны обтянуты делью, донная часть выполнена водоудерживающей. Конструкция контейнеров позволяет устанавливать их за уступом высотой 35-60 см. Для обслуживания контейнеров за камерой облова предусмотрен пешеходный мостик.

Гашение энергии осуществляется при установленном шандорном заграждении на высоту 45 см.

Рисберма служит для гашения энергии за камерой облова и сопряжения бетонного крепления с неукрепленной частью канала. Рисберма выполняется из монолитного железобетона. В конце рисбермы предусмотрена призма из камня.

VI. Рекомендации по эксплуатации.

1. Наполнение пруда и водоагмен.

- 1.1 Установить набесные решетки оголовка.
- 1.2 Установить на дно в первом и втором ряду направляющих оголовка шандоры с углами, срезанными по контуру вута.
- 1.3 Установить данную решетку в первом ряду направляющих оголовка.
- 1.4 Установить на высоту оголовка щиты шандор в первом ряду направляющих.
- 1.5 Установить щиты шандор и шандоры до отметки нпу во втором ряду направляющих.
- 1.6 В камере облова установить шандоры на высоту 30 см.

1.7 Наполнить пруд. Шандорами второго ряда направляющих установить отметку НПУ пруда с учетом пропуска водоагменного расхода.

2. Предобловная сработка и опорожнение пруда.

- 2.1 Установить шандорное заграждение второго ряда пазовых камеры облова на высоту 45 см, причем на дно установить шандоры с углами, срезанными по контуру вута.
- 2.2 Разобрать шандорное заграждение второго ряда оголовка до обловного горизонта. Разборку вести так, чтобы скорость сработки пруда не превышала максимально допустимой по условиям устойчивости откосов дамб, ~~выярдка~~ 15-20 см в сутки.
- 2.3 Сработать пруд до обловного уровня. Провести облав.
- 2.4 После облова разобрать шандорное заграждение камеры облова. Полностью сработать пруд.

3. Облав пруда.

- 3.1 Установить шандорное заграждение камеры облова на 10-15 см ниже обловного уровня. Установить контейнера Рыбонаправляющей (паборотной) решеткой направить поток воды через один из контейнеров.

10007/2

Привязан:

ИНВ №

ТП 413-1-69.88

ПЗ

Лист
4

3.2 Разобрать шандрное ограждение первого и второго ряда направляющих оголовка, вынуть данную решетку.

Открыть навесную решетку и начать перепуск рыбы из пруда в камеру облова.

3.3 После заполнения контейнера рыбой повернуть направляющую решетку вплотную к заполненному контейнеру. Закрывать входное отверстие контейнера его рыбозадерживающей сеткой.

3.4 Отвести направляющую решетку и установить ее так, чтобы поток воды с рыбой направить во второй контейнер, предварительно вынув сетку на входе в него.

3.5 Извлечь первый контейнер /заполненный/ и разгрузить его.

3.6 Установить разгруженный контейнер в камеру облова.

3.7 Для второго контейнера выполнить операции п. 3.3 ÷ 3.6.

3.8 Облов вести непрерывно попеременно заполняя первый и второй контейнера.

3.9 По мере снижения обловного горизонта в пруду разбирать шандрное ограждение в камере облова так, чтобы скорости потока воды через контейнер не приводили к травмам рыб.

3.10 После облова прудов контейнера, решетки, шандры, щиты шандр перевести на склад и

отремонтировать.

3.11. При облове количество выловленной рыбы следует учитывать.

Рекомендуемая схема установки механизмов у камеры облова приведена на рис. 2 лист 9

II. Основные положения по организации строительства.

Строительство данного водоспуска рекомендуется осуществлять после устройства внешней сбросной сети до возведения дамб, или в специально оставленном проеме.

Разработка котлована производится экскаватором Э30-3122 емкостью ковша 0,5 м³, с отсыпкой грунта в отвал.

Доработка котлована до проектных отметок и планировка дна производится вручную.

Для обеспечения нормальных условий производства бетонных и монтажных работ экскаваторные отвалы грунта перемещаются бульдозером во временные кавальеры.

Водоотлив из котлована осуществляется насосами производительностью 35 м³/час.

10007/2			
Привязан.			
ИНВН*			

ТП 413-1-69.88

ПЗ

Лист
5

Для песчаных грунтов при привязке следует предусматривать глубинное водопонижение и гидрофильтра-
выми установками.

После выполнения монтажных и бетонных работ производится засыпка грунта за стены сооружения с разравниванием вручную и послойным уплотнением пневмо или электротрамбовками.

Устройство насыпи над трубой выполняется механизированным способом с уплотнением самоходным вибрационным катком Дуба.

Доставка строительных материалов и конструкций осуществляется автосамосвалами и дортовыми автомашинами, разгрузка и раскладка их автокраном КС-3577/на шасси автомобиля МАЗ-5374/.

Все монтажные работы, устройство подготовки, установка опалубки и арматуры, бетонные работы производятся с помощью автокрана КС-3577.

Схема катлована приведена на листе 10. Технологические схемы производства работ - на листе 11.

VIII. Сметная документация.

Сметная документация составлена в нормах и ценах, введенных с 01.01.84г в объеме и составе предусмотренных инструкцией по типовому проектированию [СН 227-82/

Сметная стоимость определена в базисных ценах I территориального района I подрайон I/.

IX. Привязка проекта

1. По напору у оголовка и требуемому расходу опорожнения труда подбирается типовое решение и альбом строительных чертежей.

2. Производится высотная и плановая привязка водоспуска.

3. При установке водоспуска на пучинистых грунтах следует фундамент башни входного оголовка заглубить на глубину промерзания.

4. Выбирается тип подвижно-транспортного оборудования для эксплуатации прудовых сооружений и транспортировки рыды. Назначаются параметры и вид крепления схода с дамбы и площадки у камеры облова.

5. При установке водоспуска в дамбе с откосами более пологими, чем в данном типовом проекте, предусматривается устройство переходного участка с креплением в верхнем бьефе.

6. Если вытовая глубина и допустимые неразмывающие скорости в отводящем канале не равны расчетным [см. раздел VII], следует уточнить размеры рисбермы по методике Россинского с учетом размывающей способности потока [по Кумину].

Состав обратного фильтра уточняется в соответствии с «Руководством по расчетам фильтрационной прочности напорных грунтовых сооружений ГАЭС 193-81 ВНИИГ.

Сопряжения с магистральным сбросным каналом должны быть плавными, размывов на участке сопряжения не должно быть.

7. Уточняются способы производства работ, объемы и сметная стоимость сооружения.

10007/2

Привязан:			
ИНВН			

ТН413-1-69.88

ПЗ

Лист
8

Листом 2

Х. Общие требования.

- 1. Железобетонные конструкции запроектированы в соответствии с требованиями СНиП 2.03.01-84. "Бетонные и железобетонные конструкции"; СНиП 2.06.08-87. "Бетонные и железобетонные конструкции гидротехнических сооружений"
- 2. Металлоконструкции запроектированы в соответствии с требованиями СНиП II-23-81. "Стальные конструкции".

XI. Расчетные нагрузки.

- 1. Статические расчеты выполнены согласно СНиП 2.01.07-85 "Нагрузки и воздействия" "СНиП 2.06.04-82. "Нагрузки и воздействия на гидротехнические сооружения".
- 2. Блоки труб рассчитаны на постоянную нагрузку засыпки высотой до 6 м с временной подвижной нагрузкой Н-30 или НК-80.
- 3. Стены входного оголовка и камеры облова рассчитаны на 2 случая.
 - 3.1. Строительный-расчетная нагрузка равна сумме постоянной нагрузки от активного докового давления грунта засыпки с $\gamma_{\text{м}}=0.49 \text{ рад} (20^\circ)$ и временной нагрузкой от веса бульдозера на тракторе С100.
 - 3.2. Эксплуатационный-расчетная нагрузка равна сумме нагрузок от активного докового давления грунта засыпки и гидростатического давления воды при ее наибольшем уровне в пруду.
- 4. Входной оголовок проверен на устойчивость для случая плавского сдвига, на опрокидывание и всплытие при закрытом шандорном ограждении и НПУ пруда.
- 5. Шандоры рассчитаны на гидростатическое давление воды напором 3.5 м.
- 6. Щиты настила и служебный мостик рассчитаны на нагрузку 2 кПа (200 кг/м²).
- 7. Винтовой подъемник рассчитан на подъем щитов шандор

при напоре на них до 1 м.

8. Пропускная способность сооружения определена для случая отсутствия шандорных ограждений оголовка и подтопления со стороны нижнего двора.

9. Длина рисбермы рассчитана для пропуска максимального расхода (2.2 м³/с) при установленных шандорах на высоту 0.45 м, бытовои глубине в канале 0.6 м и при допустимой неразмывающей скорости 0.6 м/с; с учетом возможности образования за рисбермой ямы размыва глубиной до 0.5 м.

XII. Указания по изготовлению и монтажу.

- 1. Земляные работы выполнять в соответствии с СНиП III-8.76. "Земляные сооружения".
- 1.1. Обратную засыпку застений сооружений производить качественным супесчаным или суглинистым грунтом с уплотнением до объемного веса скелета не менее 1.65 тс/м³.
- 1.2. Рубашку вокруг трубы выполнять из мягкого суглинка с уплотнением до объемного веса скелета грунта не менее 1.65 тс/м³.
- 2. Бетонные и железобетонные работы выполнять в соответствии со СНиП III-15-76 "Бетонные и железобетонные работы монолитные"; СНиП III-16-80. "Бетонные и железобетонные работы сборные"; СНиП 7-4-80. "Техника безопасности в строительстве".
- 2.1. Железобетонные изделия изготавливать на специализированном заводе сборных железобетонных изделий.
- 2.2. Приготовление бетонной смеси для монолитных конструкций производить на бетонном узле.

10007/2

Привязан:			
Числ. н°			

ТП 413-1-69.88	ПЗ	Лист 7
----------------	----	--------

Числ. н. п. Подпись и дата. 10007/2

2.3. Опалубку и арматурные изделия для монолитных конструкций изготавливать на стройдворе.

2.4. Сварку арматуры и закладных деталей производить согласно СН 393-78 „Указания по сварке соединенной арматуры и закладных деталей для железобетонных конструкций“.

2.5. Сетки и каркасы рекомендуется изготавливать на арматурном дворе с применением контактной сварки по ГОСТ 14098-85 на многоэлектродных сварочных машинах. Разрешается сваривать в сетках пересечения двух крайних стержней, остальные в шахматном порядке через один.

3. Металлоконструкции изготавливать в соответствии со СНиП III-18-75 „Металлические конструкции“.

3.1. Сварку элементов металлоконструкций производить электродами Э-42А ГОСТ 9467-75 ручной дуговой сваркой ГОСТ 5264-80 по длине прилегания деталей.

3.2. Предельные отклонения размеров изделий из металла $\pm 1/15$.

3.3. Монтаж металлоконструкций производить при помощи автокрана с гребня дамбы.

ХIII. Указания по гидроизоляции.

1. Гидроизоляционные работы осуществлять в соответствии с требованиями СНиП 3.04.03-85 „Защита строительных конструкций и сооружений от коррозии“.

2. Бетонные поверхности, соприкасающиеся с грунтом окрасить горячим битумом за 2 раза.

3. Стыки блоков оклеить стеклорубероидом гидроизоляционным.

4. Щиты настилов и шандары подвергнуть влажному антисептированию.

5. Окраску металлоконструкций производить эмалью парнз гост 6465-78 за 2 раза по грунтовке гр-021 гост 25129-82.

6. Поверхность закладных деталей, подлежащих обетонированию, не грунтовать, не окрасивать и не покрывать известковым раствором. Непосредственно перед обетонированием очистить от ржавчины, грязи, жира и других веществ, препятствующих сцеплению с бетоном.

ХIV. Указания по технике безопасности

1. Ответственным за правильную и безопасную эксплуатацию оборудования назначается работник из состава УТР.

2. К работе по эксплуатации оборудования допускать рабочих не моложе 18 лет, прошедших медицинское освидетельствование и инструктаж по технике безопасности.

3. Опасные зоны ограждать. На ограждения вывешивать предупреждающие плакаты.

4. Зеленое ограждение снимать только в случае необходимости. Места со снятым ограждением обозначать предупредительными знаками.

ХV. Виды работ, для которых необходимо составление актов освидетельствования скрытых работ.

1. Устройство основания сооружения.
2. Устройство обратного фильтра.
3. Установка арматуры (для монолитных конструкций).
4. Устройство замка вокруг водопропускной трубы.
5. Гидроизоляционные работы.

ХVI. Примечания.

1. Общие требования, расчетные нагрузки, указания к монтажу подвешиваюк приведены в серии 3.820.2-44.

2. Индексам * на чертежах металлоконструкций и изделий обозначены размеры для справок.

10007/2

Привязан.			
ИНВ.№			

ТП413-1-69.88

ПЗ

Лист
8

Рис. 1. График пропускной способности водоспуска $Q-f(H)$

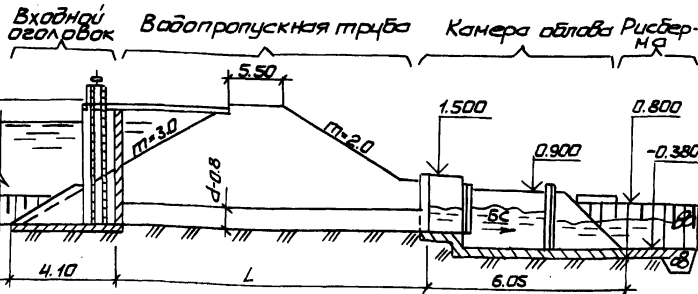
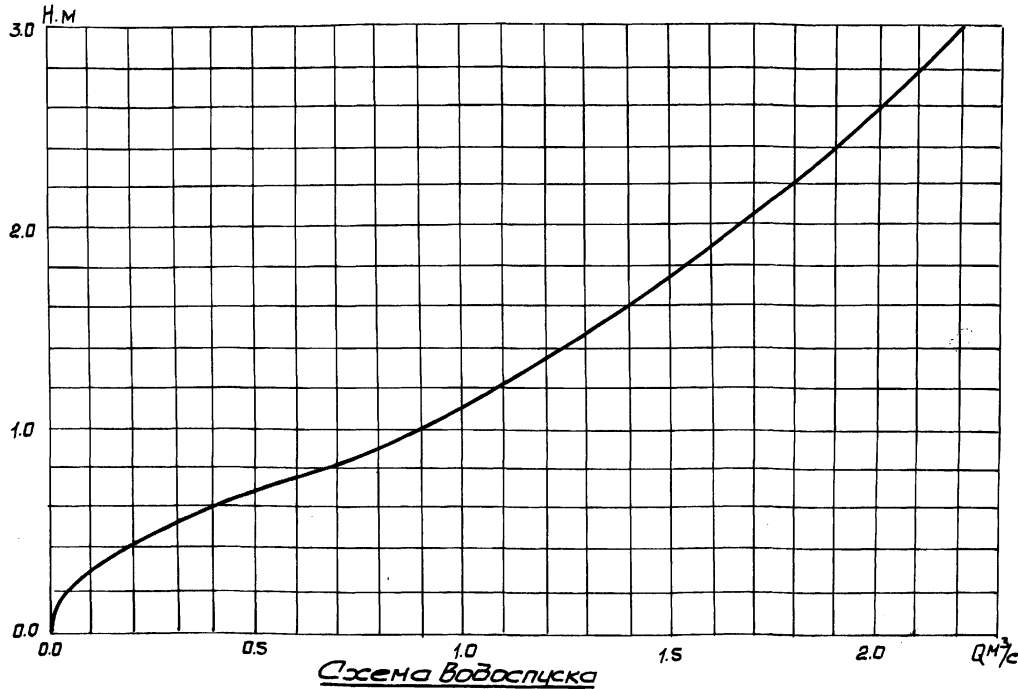
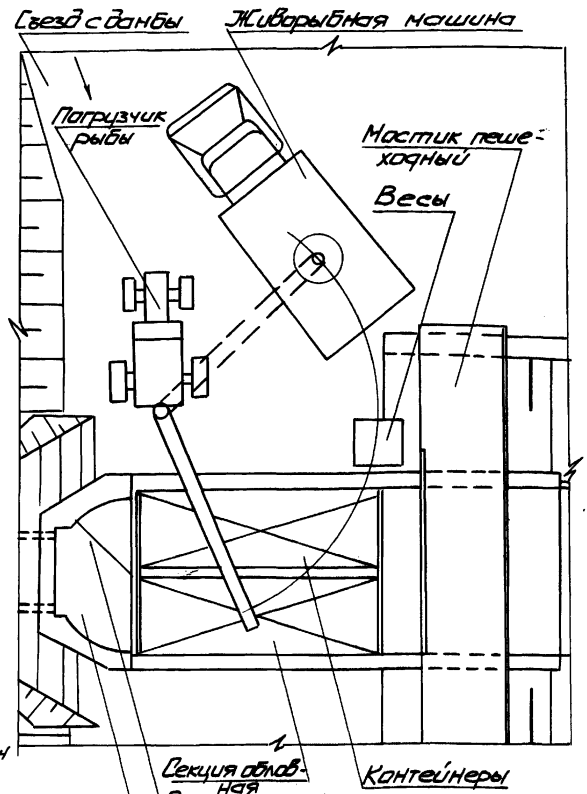


График $Q-f(H)$ составлен для водоспуска без решеток и при отсутствии подтопления со стороны нижнего бьефа. Расход водоспуска с решетками (при их засорении до 50% площади живого сечения) определяется по формуле $H_1 = H \cdot 0.015 H$

Рис. 2. Схема установки механизмов у камеры облова.



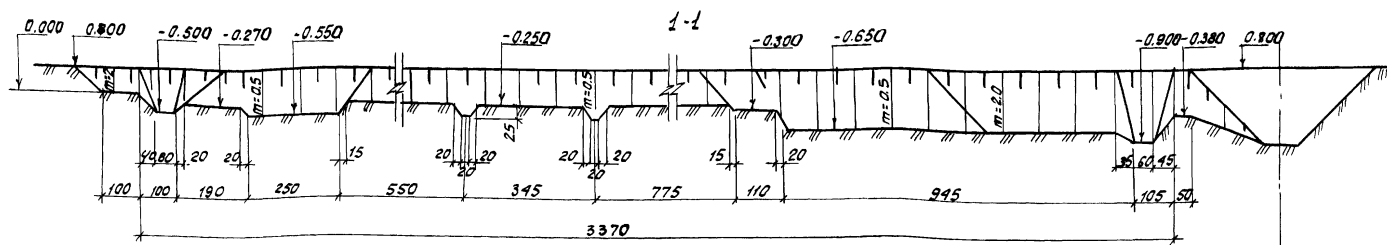
Секция накопительная. Подпильный расход ($q, \text{м}^3/\text{с}$) при свободном переливе через шанфоры слоем h мм следует определять по формуле $q = 2.14 h \sqrt{H}$.

10007/2

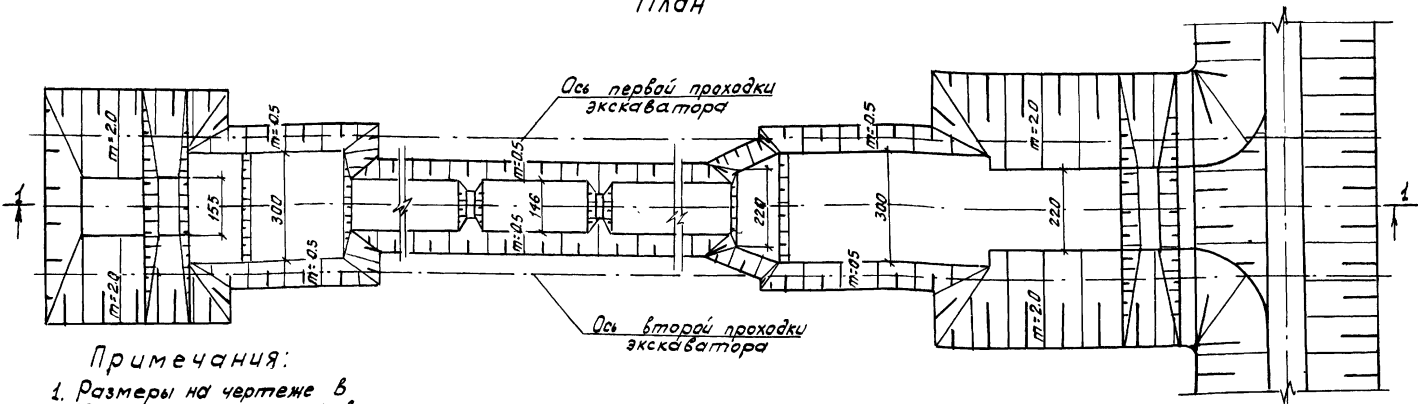
Приблизит:

УНВ. №:

Альбом 2



ПЛАН



Примечания:

1. Размеры на чертеже в сантиметрах, отметки - в метрах.
2. Чертеж читать совместно с листом № 1.
3. Уровень грунтовых вод принят на 0.5 м ниже дневной поверхности земли.
4. Экскаваторные отвалы грунта перемищаются во временные кавалеры.
5. За отметку 0.000 принята абсолютная отметка

Привязан:

ИНВ. №	ИНВ. №	ИНВ. №	ИНВ. №
ИНВ. №	ИНВ. №	ИНВ. №	ИНВ. №
ИНВ. №	ИНВ. №	ИНВ. №	ИНВ. №
ИНВ. №	ИНВ. №	ИНВ. №	ИНВ. №

Гип		ТП 413-1-69.88		ПЗ	
Нач. отд. Василенко		Данный водоспуск с камерой облова напоры 2.5 и 3.0 м, расход 1.95 и 2.2 м³/с		Лист 10	
Рук. гр. Дегтярь		Данный водоспуск с камерой облова, напор 3.0 м, расход 2.20 м³/с		РП 10	
Проект. Василенко		Схема котлована		ГИДРОПРОЕКТ	
Проверил. Дегтярь				Киевское отделение	

И.И.В. № 10007/2

Способы производства земляных работ

№ п/п	Наименование работ и способы их выполнения	Ед. изм.	К-во
1	2	3	4
1	Разработка макрога грунта II группы при устройстве котлована экскаватором-драглайн 0,5 м ³ в отвал.	м ³	275
2	Доработка макрога грунта II группы в котловане вручную с выкидкой экскаватором в отвал.	м ³	15
3	Перемещение грунта II группы из экскаваторных отвалов во временные кавальеры бульдозером на тракторе Т-130ЛС на расстоянии 20 м.	м ³	290
4	Планировка дна и откосов котлована в грунтах II группы вручную.	м ²	200
5	Перемещение грунта II группы из временных кавальерок бульдозером на тракторе Т-130ЛС для обратной засыпки на расстоянии 20 м.	м ³	270
6	Засыпка пазух сооружения отъемом до 1000 м ³ в связных грунтах.	м ³	270
7	Разравнивание оставшегося грунта II группы в кавальерах бульдозером на тракторе Т-130ЛС с перемещением до 20 м.	м ³	20
8	Водоотлив одним насосом С-245.	м-см	20

Схема разработки грунта в котловане экскаватором-драглайн 30-3122 емк. ковша 0,5 м³

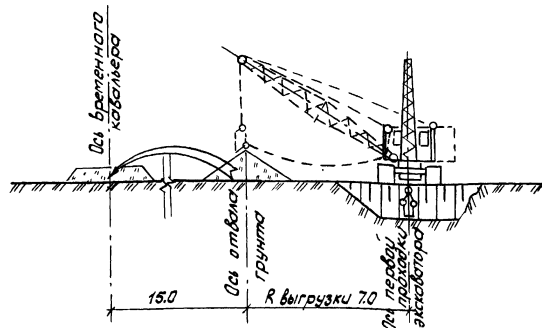
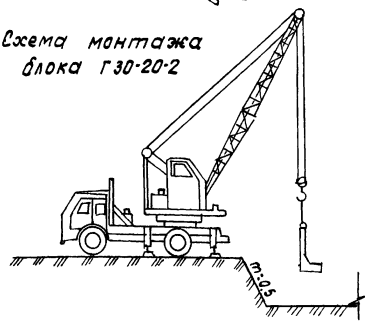


Схема монтажа блока Г30-20-2



10007/2

Потребность в основных машинах и механизмах

№ п/п	Наименование	Марка	Кол-во шт.
1	Экскаватор емкости ковша 0,5 м ³	Э0-3122	1
2	Бульдозер на тракторе Т-130	Д-532	1
3	Автокран грузоподъемностью 12,5 т	КС-3577	1
4	Компрессорная станция	ЛКС-3м	1
5	Пневматические трамбовки		2
6	Автосамосвалы грузоп. 5,0 т	ЗУЛ-ТМЗ-4502	2
7	Бортовые автомобили грузоп. 5,0 т	ЗУЛ-130	1
8	Вибраторы гудинные и площадочные		2
9	Насос для водоотлива	С-245	1

Привязан:

ЦНВ.Н

Примечания:

1. Чертеж читать совместно с листом Д0.
2. Размеры на чертеже в метрах.

				ТП 4/3-1-69.88	ПЗ
				Данный водопуск с камерой отлова напоры 2,5 и 3,0 м, расходы 1,95 и 2,2 м ³ /с	
Г/П	Васюкович	О		Донный водопуск с камерой отлова. Диаметр 3,0 м, расход 2,20 м ³ /с	Лист 11
Начальн.	Голоненко	О			Лист 11
Рис. гр.	Летяев	О			
Проектир.	Василенко	О			
Провер.	Тимчук	О		Технологические схемы производства работ.	Минрыбхоз СССР ГИДРОБПРОЕКТ Киевское отделение

Ведомость основных комплектов

Обозначение	Наименование	Примечание
АС	Строительные чертежи	

Ведомость спецификаций

Лист	Наименование	Примечание
6	Входной оголовок. Установочный чертёж.	
	Спецификация	
11	Входной оголовок. Арматурный чертёж.	
12	Диафрагма. Арматурно-опалубочный чертёж.	
13	Камера облова. Установочный чертёж.	
	Спецификация	
16	Камера облова. Арматурный чертёж.	

Ведомость чертежей основного комплекта

Лист	Наименование	Примечание
	<u>Марка АС</u>	
1,2	Общие данные	
3	Общий вид. План. Разрез.	
4	Общий вид. Разрезы. Сечения.	
5	Общий вид. Узлы.	
6	Входной оголовок. Установочный чертёж. Спецификация.	
7:9	Входной оголовок. Установочный чертёж. План, разрезы, узлы.	
10	Входной оголовок. Опалубочный чертёж.	
11	Входной оголовок. Арматурный чертёж.	
12	Диафрагма. Арматурно-опалубочный чертёж.	
13	Камера облова. Установочный чертёж. Спецификация.	
14	Камера облова. Установочный чертёж. План, разрезы, узлы.	
15	Камера облова. Опалубочный чертёж.	
16	Камера облова. Арматурный чертёж.	
17	Характеристика блоков.	

Типовой проект разработан в соответствии с действующими нормами и правилами.

Главный инженер проекта *В.Г. Васюкович*.

Привязан:

И.Н.В.№					
И.Н.В.№					
И.Н.В.№					
И.Н.В.№					
И.Н.В.№					
И.Н.В.№					
И.Н.В.№					
И.Н.В.№					
И.Н.В.№					
И.Н.В.№					

10007/2

ТП 413-1-69.08

АС

И.Н.В.№	Лист	№ докум.	Исполн.	Дата					
И.Н.В.№									
И.Н.В.№									
И.Н.В.№									
И.Н.В.№									
И.Н.В.№									
И.Н.В.№									
И.Н.В.№									
И.Н.В.№									
И.Н.В.№									

Данный водопуск с камерой облова. Напоры 2,5 и 3,0 м; расход 1,95 и 2,20 м³/с.
 Данный водопуск с камерой облова. Напор 3,0 м; расход 2,20 м³/с.

Лист 1
Лист 17

Общие данные

Минрыбхоз союз
ГидроРыбПроект
Киевское отделение

Ведомость ссылочных и прилагаемых документов

Обозначение	Наименование	Примечание
	<u>Ссылочные документы</u>	
Серия 3.820.1-39	Г. образные конструкции для водоограждающего строительства	
Серия 3.820-7	Сборные железобетонные	
Выпуск 2	везнапорные круглые трубы	
Серия 3.820-13, вып. 5	Конструкции для пешеходных мостов и мостовых переездов	
Серия 3.820.2-44	Подземники винтовые для затворов гидротехнических сооружений г.п. 20 тс.	
	<u>Прилагаемые документы</u>	
Альбом 1	ведомости объемов работ	
Альбом 1	ведомости потребности в материалах	
Альбом 3	Строительные изделия	
Альбом 1	Спецификации оборудования	

Спецификация бетонных и железобетонных элементов

Марка	Обозначение	Наименование	Кол.	Масса едн. кг.	Примечание
		<u>Железобетон сборный</u>			
НГ15А	Серия 3.820.1-39	блок с ныряющей стенкой	4	640	
Г1530-2А	" "	блок Г образный	2	1650	
Г3020-2А	" "	" "	2	3620	
РТ850-1	ГОСТ 6482.0-79	блок трубы	3	3000	
РТ8Н-25	Серия 3.820-7	" "	1	1600	
п60	Серия 3.820-13, вып. 5	Плита мостика	1	1300	
		<u>Железобетон монолит.</u>			
		ный В15; F150; Ч6	1170	м ³	
		бетон монолитный В7.5	1029	м ³	
		Детали соединительный	170	кг	

Техника-экономические показатели.

Наименование	Ед. изм.	Количество	Примечание
Расход воды	м ³ /с	2.20	2.20
Напор на парог	м	3.0	3.0
Стоимость			
Общая сметная стоимость	тыс.руб	4.76	
в том числе:			
строительно-монтажных работ	" "	4.73	
оборудования	" "	0.03	
Стоимость общая на расчетный показатель	" "	2.16	2.30
Трудоемкость			
Построечные трудовые затраты	чел-дн	102.0	
То же на расчетный показатель	" "	46.4	
Расходы			
Расход строительных материалов			
Цемент приведенный к М400	т	8.39	
То же на расчетный показатель	" "	3.80	3.80
Сталь	" "	3.30	
Сталь приведенная к классам АIII Ст3	" "	3.80	
То же на расчетный показатель		1.73	1.95
Бетон и железобетон	м ³	32.36	
в том числе: монолитный	" "	21.99	
сборный	" "	10.37	
Лесоматериалы	" "	5.43	
Лесоматериалы приведенные к круглому лесу	" "	8.15	
То же на расчетный показатель	" "	3.70	4.10

Привязан:

Инв.№

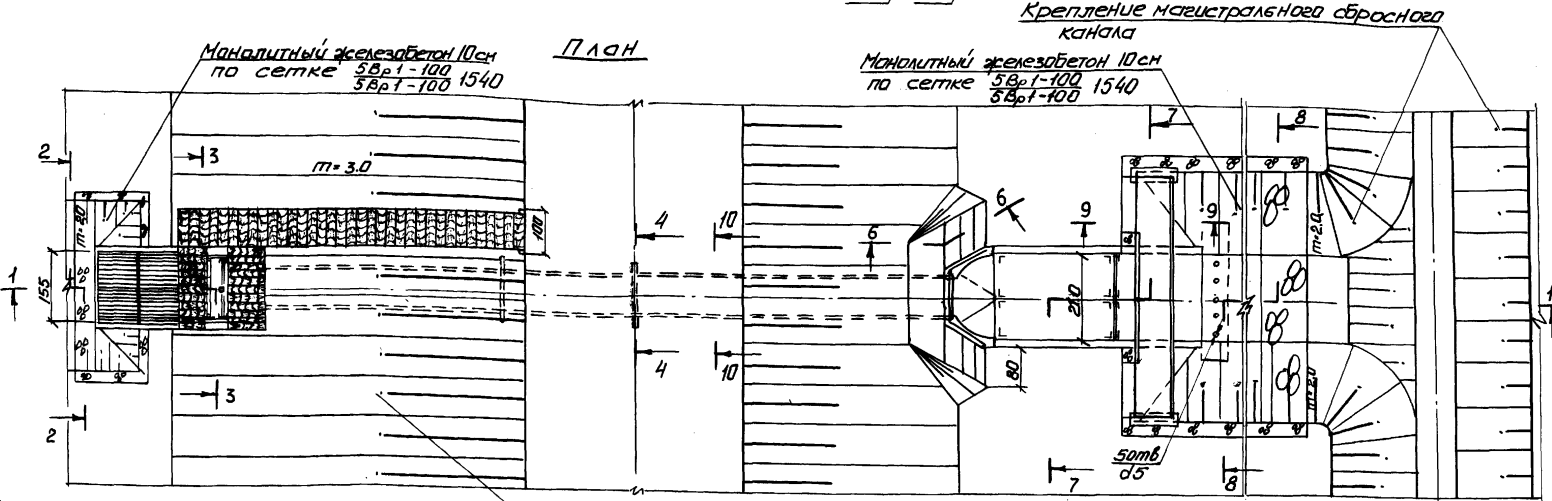
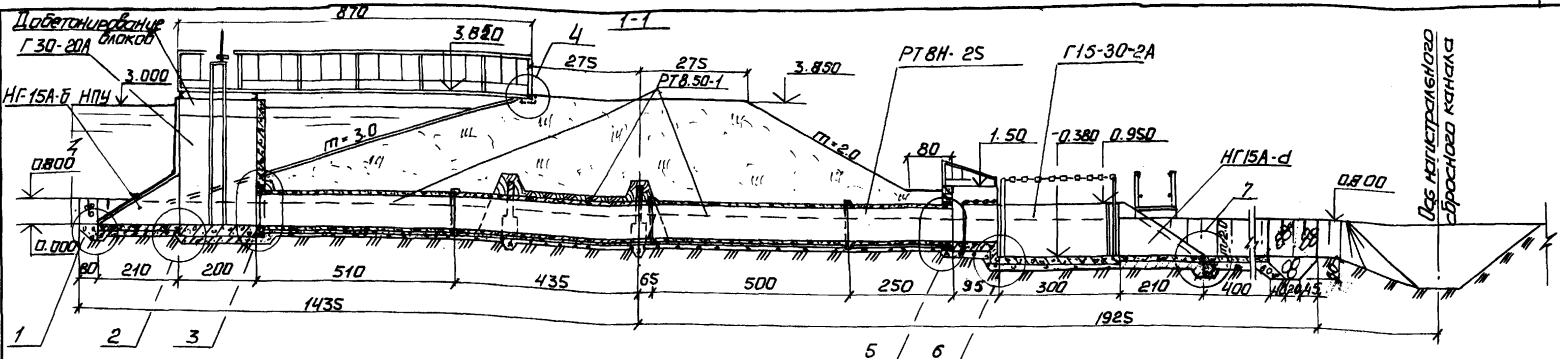
10007/2

ТП 413-1-69.88

АС

Лист 2

Альбом 2



Примечания:

1. За отметку 0.000 принята абсолютная отметка
2. На чертеже размеры в см., отметки в м.
3. Разрезы даны на листе 4, чзлы - лист 5.
4. * Назначается при привязке

Крепление верхнего откоса дамбы

10007/2

Привязан:

Директор	Василюк	Инж.
Нач. отд.	Сухицкий	Инж.
Н.контр.	Гуцунский	Инж.
Проектир.	Косенко	Инж.
Провер.	Монастыренко	Инж.
Н.контр.	Василюк	Инж.

ТП 413-1-69.88

АС

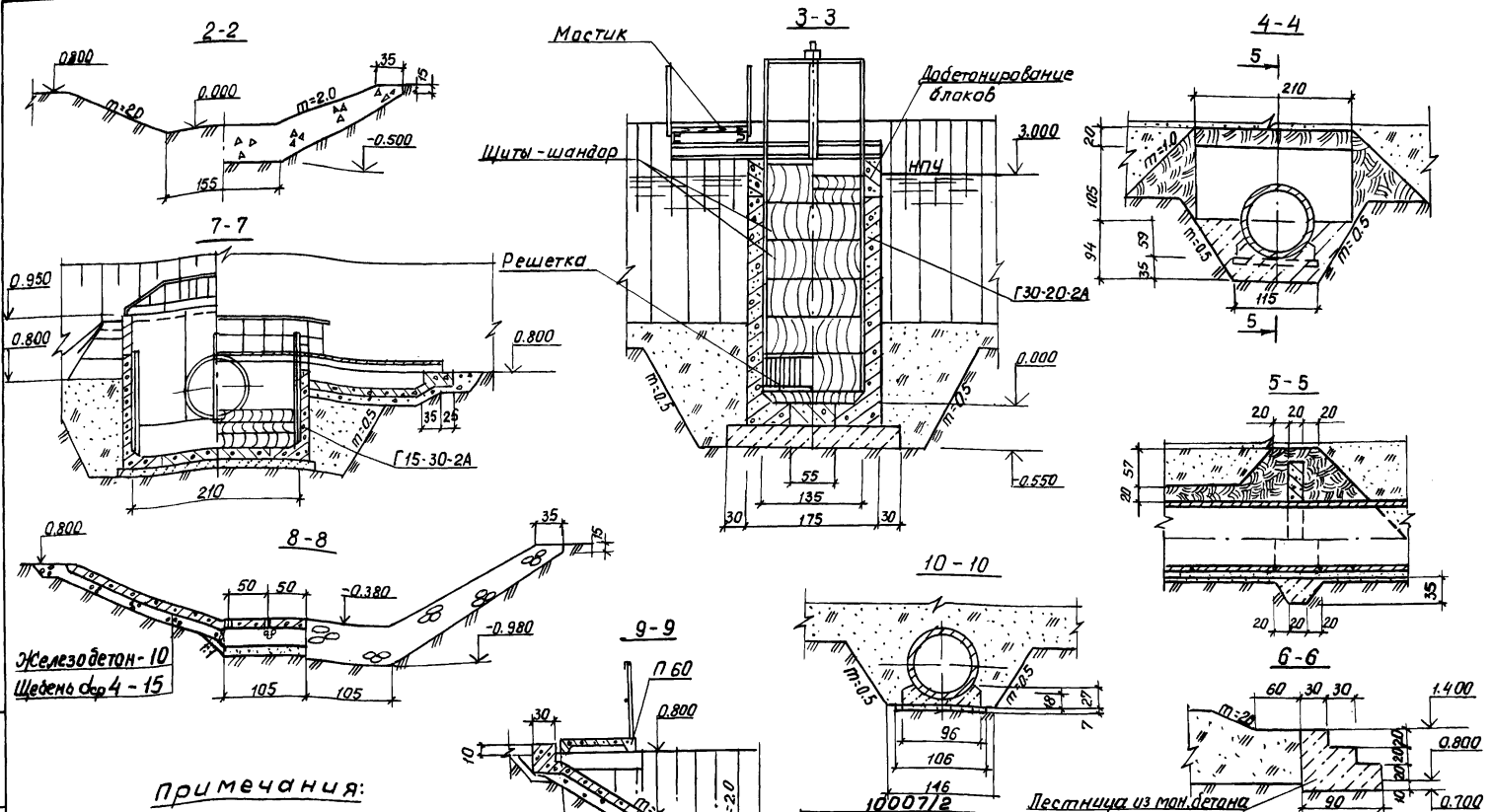
Данный водоспуск с камерой облова. Напоры 2,5 и 3,0 м. Расходы 1,95 и 2,2 м³/с.

Данный водоспуск с камерой облова. Напоры 3,0 м; расход 2,2 м³/с.

Общий вид
План. Разрез

Лист 3

Минрыбхоз СССР
ГИДРОПРОЕКТО
Киевское отделение



Примечания:

1. За отметку 0.000 принята абсолютная отметка
2. На чертеже размеры в см. отметки в м.
3. Чертеж читать совместно с листами 3.5

Привязан:

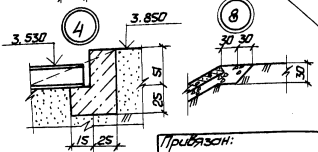
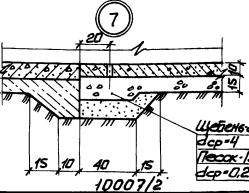
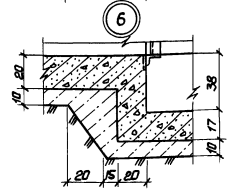
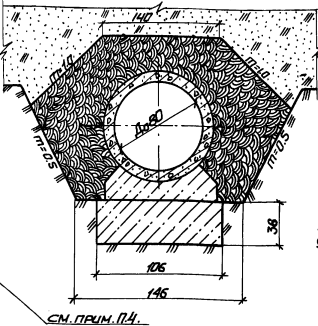
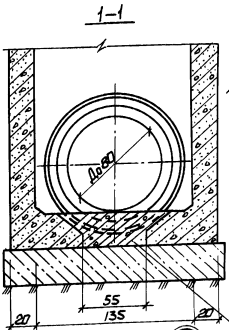
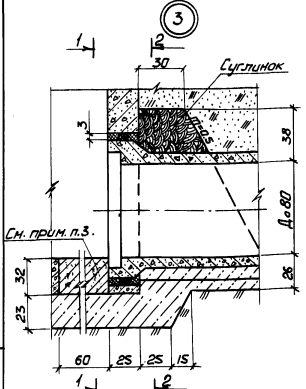
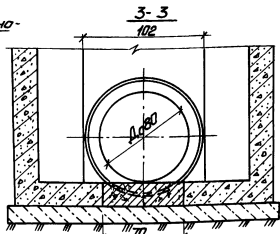
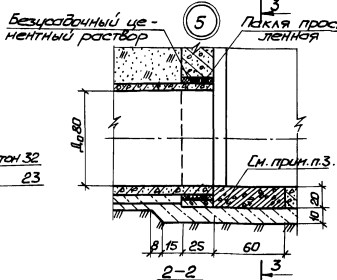
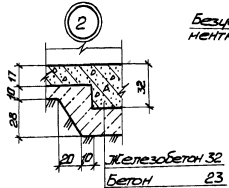
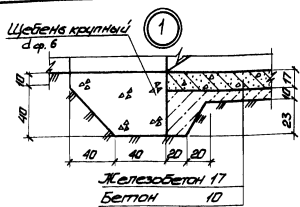
Пр.инж. Васяковичу	В
Нач. отд. Сухачику	С
Проект. Булычева	Б
Провер. Манастыренко	М
Н.контр. Васяковичу	В

Инв. №

1000712		Лестница из монобетона	
ТП 413-1-69.88		АС	
Данный водоспуск с камерой долоба. Напоры 2.5 и 3.0 м; расходы 1.95 и 2.2 м³/с			
Данный водоспуск с камерой долоба. Напор 3.0 м; расход 2.20 м³/с		Стр. Лист	Листов
Общий вид.		РП	4
Разрезы, сечения.		Минрыхоз СССР ГИДРОРЪБПРОЕКТ Курьское отделение	

Инв. № подл. Подписи и даты. Взам. инв. №

Железобетон 2



ПРИМЕЧАНИЯ:

1. На чертеже размеры в см.
2. Чертеж читать совместно с листами 3,4.
3. Забетонировать после заделки трубы в стенку.
4. В пределах штрабы разбить пятю Блока.

Привязан:

ТТ 413-1-69.88				ЛС
Изм. Кол. № Взам. Подп.		Данный Водоспуск с камерой облова. Натуры 2,5х3,0м; расход 1,95 и 2,20 м ² /с.		
Изм. по	Восковой	Р	Данный Водоспуск с камерой облова. Натур 3,0м, расход 2,20 м ² /с.	
Рисован	Сидячихой	С	Р	И
Проект	Будильной	О	П	С
Провер	Николаева	А	Информация о ССР	
И.контр.	Васильева	Г	Гидропроект	
Общий вид. Узлы.				
Киевское отделение				

Шифр листа (номер и дата выдачи)

Лист 2

Лист	Зона	Поз	Обозначение	Наименование	Кол. шт.	Примечание
A3						
A4	1		413-1-69-88-КМ-01.00 СБ	<u>Сборочные единицы</u>		
A4	2		-02.00 СБ	Подвижной рельс подвешника		
A4	3		-02.00 СБ	Рама подвешника РП1	1	
A4	4		-03.00 СБ	Рама подвешника РП2	1	
A4	5		-04.00 СБ	Балка закрепитная	1	
A4	6		-05.00 СБ	Решетка рыбозащери- дочная вязальная	1	
A4	7		-06.00 СБ	Решетка рыбозащери- дочная набивная вязальная	2	
A4	8		-07.00 СБ	Решетка рыбозащери- дочная набивная вязальная	1	
A3	9		-08.00 СБ	Перилочное ограждение площадки служебной.	1	
A4	10		-09.00 СБ	Мостик	1	
A4	11		КА-10.00	Шангор	3	
A4	12		-11.00 СБ	Щит-шангор	9	
A4	13		-12.00	Настил площадки служебной №1	2	
A4	14		-13.00	Настил площадки служебной №2	2	
A3	15		-14.00	Настил мостика	1	
			КМ-15.00	Винтовой подвешник Д,СВ	1	
				<u>Детали</u>		
5.4		16	КМ 16.00	Скоба $\epsilon=200$	4	0,12кг
5.4		17	-17.00	Горизонт 10Х1 ГОСТ 5781-82*		
5.4		18	-18.00	Фиксатор $\epsilon=40$	2	0,15кг
5.4		19	-19.00	Угловой $\epsilon=31$	8	11,99кг
5.4		20	-20.00	Балка $\epsilon=2600$		
				Швеллер 16 ГОСТ 8240-72*	2	36,92кг
				Балка $\epsilon=1800$		

Лист	Зона	Поз	Обозначение	Наименование	Кол. шт.	Примечание
5.4		21	-21.00	Швеллер 18 ГОСТ 8240-72* Лист 5-4 ГОСТ 19903-74 5-4 ГОСТ 19903-74 5-4 ГОСТ 19903-74 5-4 ГОСТ 19903-74 $8 \times \epsilon = 160 \times 640$	2 4	25,56кг 3,39кг
5.4		22	-22.00	Лист 5-4 ГОСТ 19903-74 5-4 ГОСТ 19903-74 $8 \times \epsilon = 160 \times 595$	2	3,28кг
				<u>Стандартные изделия</u>		
5.4		23	-23.00	Шайба 20,01,06 ГОСТ 11371-78*	16	
5.4		24	-24.00	Шпилька 4,50-210 ГОСТ 397-79*	8	
				<u>Материалы</u>		
5.4		25	-25.00	Тросик управления		
				Канат ЯКО ФЗ ГОСТ 3062-80	2	0,5кг
				Проволока вязальная		
				Ф 2 мм		0,1кг

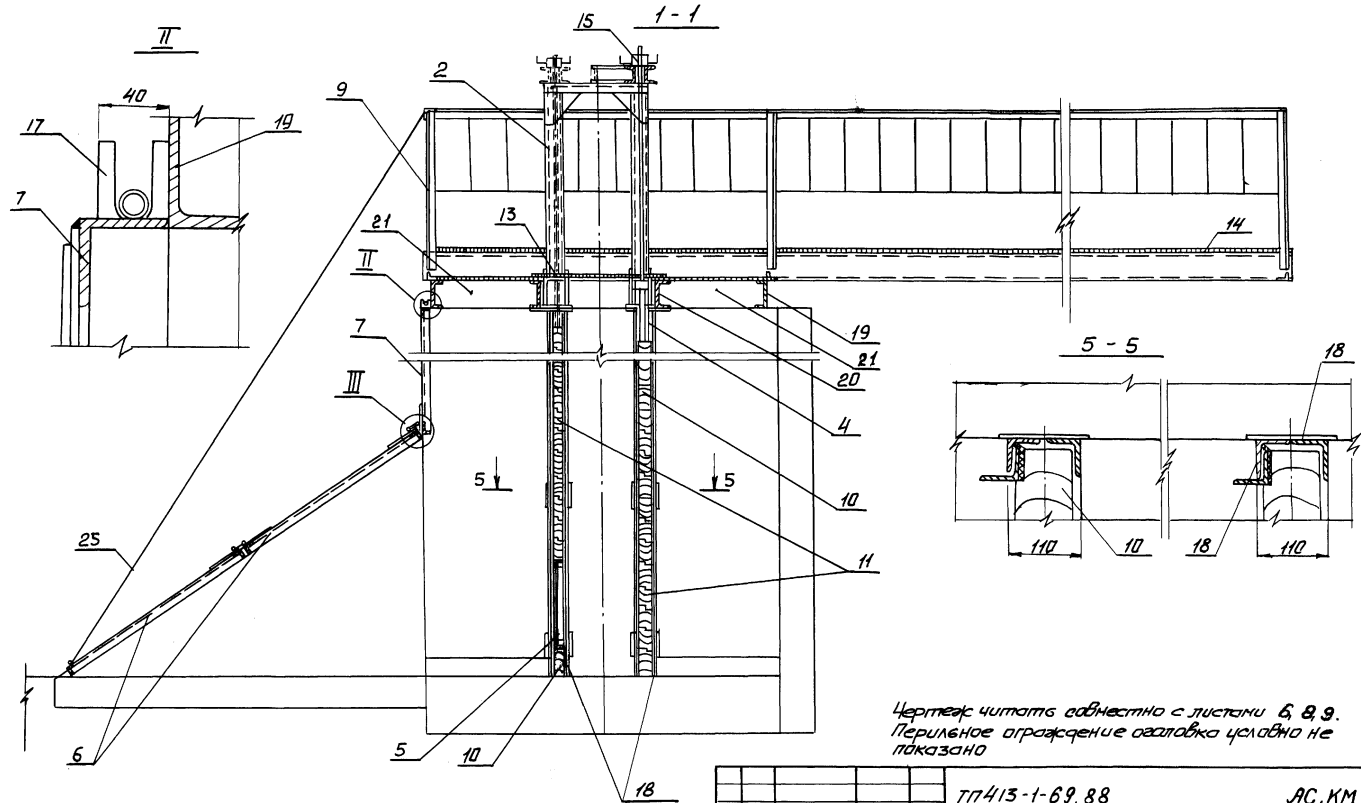
Читайте совместно с листами 7,8,9
Чертежи поз. 1÷15 приведены в альбоме 3.
Настилы мостика (поз.14) и площадки (поз.12,13)
закрепите на балках (поз. 19,20)
проволокой вязальной
Крепление через 0,5 м

10007/2

Привязан:

ЦНБ №

ТП 413-1-69-88		ЯС.КМ	
Изм. Лист № докум. Подп. Дата	Данные в водоступ с камерой облова.		
Л. инж. В. С. Косенко	Напоры 2,5 и 3,0 м; расход 1,95 и 2,20 м ³ /с		
Нач. отд. В. И. Куликов	Данные в водоступ с камерой облова. Напор 3,0 м; расход 2,20 м ³ /с		
Л. конст. В. И. Куликов	Л. Л.	Л. Л.	Л. Л.
Состав Косенко	Л. Л.	Л. Л.	Л. Л.
Провер. Н. И. Старостин	Л. Л.	Л. Л.	Л. Л.
И. конст. В. С. Косенко	Л. Л.	Л. Л.	Л. Л.



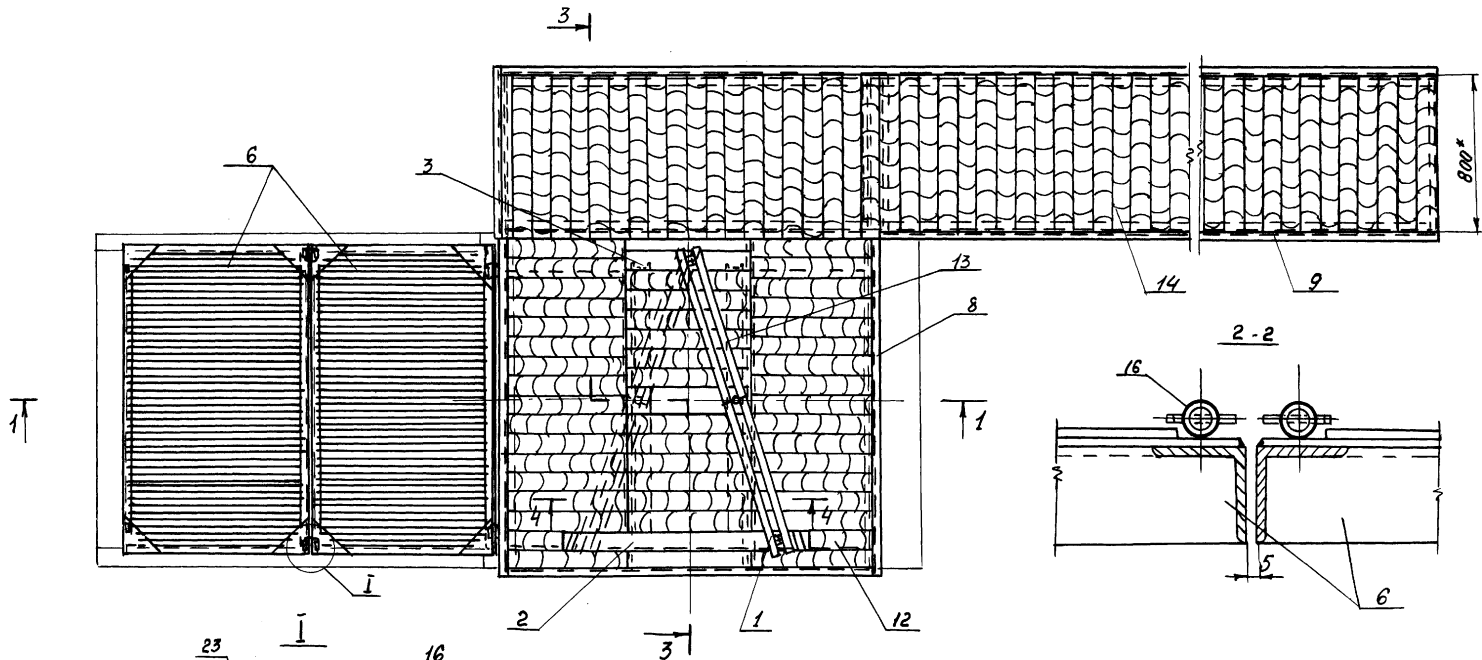
Чертеж читать совместно с листами 6, 8, 9.
Перильное ограждение оаглавок условно не показано

Привязан:

10007/2

	В.И.Мирный	В.С.Кривчук	В.И.Мирный	В.С.Кривчук	ТТ413-1-69.88	АС.КМ
	В.И.Мирный	В.С.Кривчук	В.И.Мирный	В.С.Кривчук	Данный водоотступ с канерой облова. Нотар 2,5 ч 3,0 м; расход 1,96 ч 2,20 м ³ /с	Водоступ
	В.И.Мирный	В.С.Кривчук	В.И.Мирный	В.С.Кривчук	Данный водоотступ с канерой облова. Нотар 3,0 м; расход 2,20 м ³ /с.	Лист 7
	В.И.Мирный	В.С.Кривчук	В.И.Мирный	В.С.Кривчук	Входной оголовок. Уста-навочный чертеж. Разре-36. У3 е1.	Минирьвкоз ооер (СИДРОР)БПРЕК Т Киевское отделение

План



Чертеж читать совместно с листами 6, 7, 9

10007/2

ТП 413-1-69.88

АС. КМ

Данный водоотпуск с камерой облоба.
Напоры 2.5 и 3.0 м; расходы 1.95 и 2.20 м³/с

Данный водоотпуск с камерой облоба напор 3.0 м,
расход 2.20 м³/с

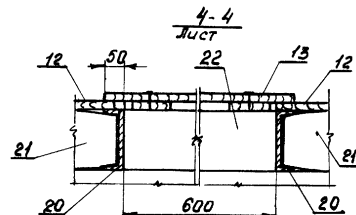
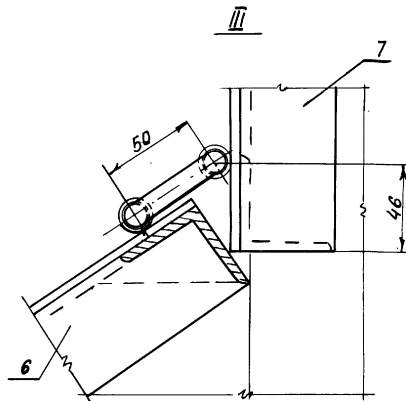
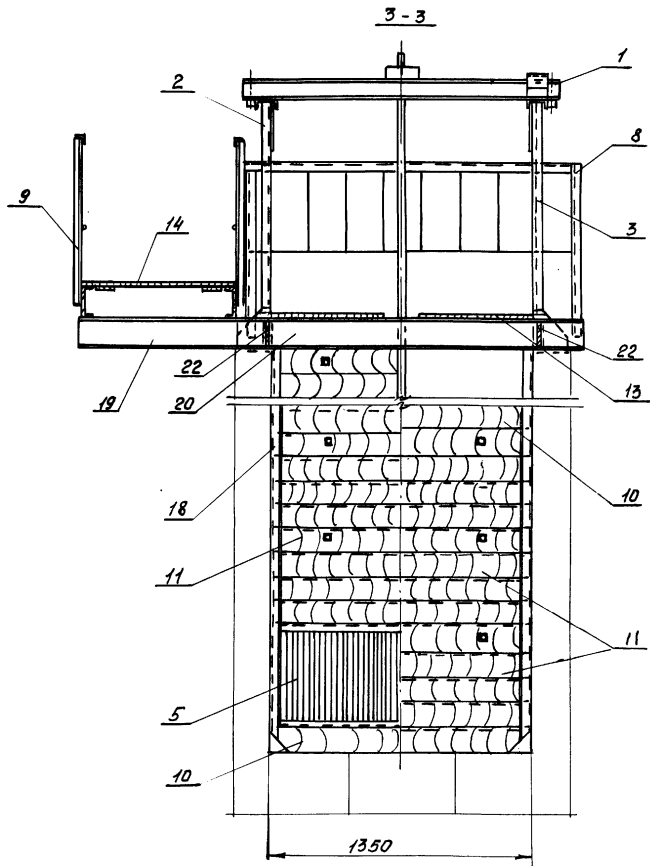
Входной оголовок
Установочный чертеж
План. Узел. Разрез.

Минрыбхоз СССР
ГИДРОРЬБПРОЕКТ
Киевское отделение

Привязан:

Инд. №

Изд. Лист	№ док.м.	Подп.	Дата
ГИП	Васюковим	1/2	
Нач. отд.	Сухицкий	1/2	
П.контр.	Тычинский	1/2	
Проект.	Касенко	1/2	
Провер.	Матасюк	1/2	
И.контр.	Васюковим	1/2	



1. Чертеж читать совместно с листами Б÷В.
2. Направляющие (поз. 18) приварить к МНЗ. Рамы подъемника (поз. 2 и поз. 3) и балки (поз. 20) приварить к МН1. Балки (поз. 19) приварить к закладным МН2.
3. Подвижной ригель подъемника (поз. 1) и раму подъемника (поз. 3) соединить болтом.
4. На разрезе 3-3 захватная балка условно не показана.

10007/2

ТП 413-1-69.88

АС.КМ

Привязан:

Изм.	Лист	№ докум.	Подпись	Дата
Выполн.	Васкожица	3		
Нач. отд.	Сухоминский			
Проект.	Косенко			
Провер.	Манастыренко			
И.контр.	Васкожица			

Данный водоспуск с камерой аблоба.
Напоры 2,5 и 3,0 м; расходы 1,95 и 2,20 м³/с

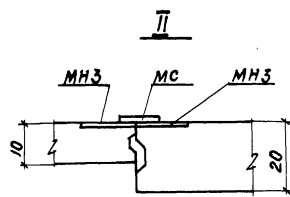
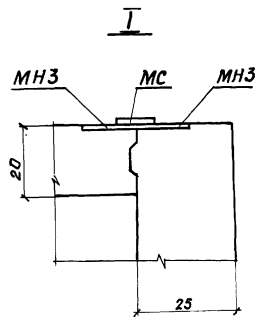
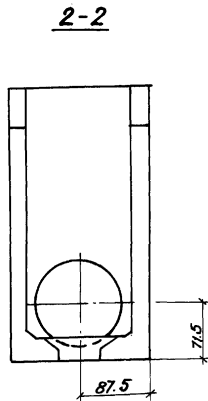
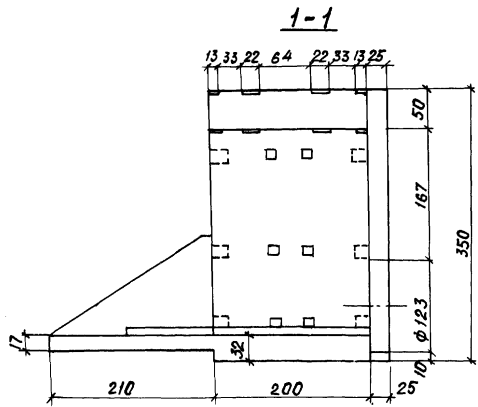
Данный водоспуск с камерой аблоба.
Напор 3,0 м; расход 2,20 м³/с

Входной оголовок.
Установочный чертеж.
Разрезы. Узел.

Стадия Лист Листов

РП 9

Минирихтос сср
ГИДРОРЪБПРОЕКТ
Киевское отделение



Выборка стали, кг

Марка элемента	Изделия арматурные		Изделия закладные			Всего			
	Арматура класса		Арм. сталь	Прокат					
	А I	А III	А III	В. Ст. 3					
	ГОСТ 5781-82*		Итого	ГОСТ 103-78	Итого				
	10	10	10	6*180	6*130	6*100			
Днище	24.0	22.5	46.5			48.5			
Стены	68.6	74.0	142.6	11.2	7.6	9.2	28.0	9.4	180.0

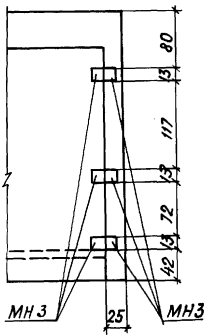
Примечания:

1. Размеры на чертеже в сантиметрах
2. Чертеж читать совместно с листами 3÷7,11.

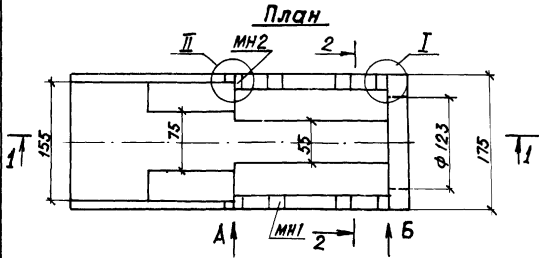
10007/2

ТП 413-1-69.88		ЛС	
Данный водоспуск с камерой облова. Напоры 2.5 и 3.0 м; расходы 1.95 и 2.20 м³/с			
Данный водоспуск с камерой облова. Напор 3.0 м; расход 2.20 м³/с		Стадия	Лист
Входной оголовок. Опалубочный чертеж		РП	10
		Минрыбхоз СССР ГИДРОРЫБПРОЕКТ Киевское отделение	

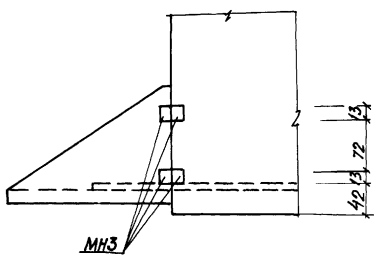
Вид Б



План



Вид А



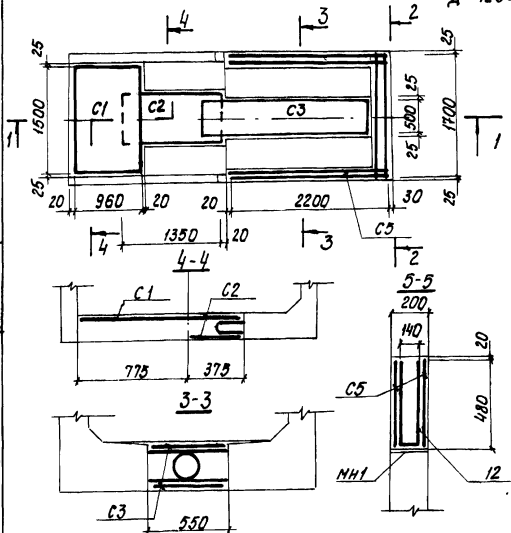
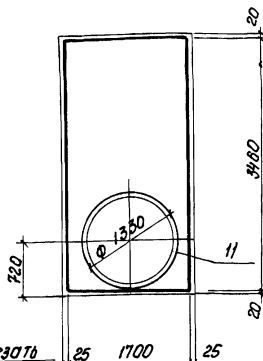
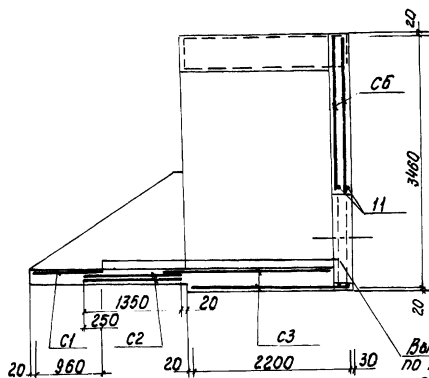
Привязан:

Г И П	Васякович	Л/2
Нач. отд.	Сушицкий	Л/2
Гл. констр.	Тычинский	Л/2
Проект.	Монастыренко	Л/2
Провер.	Косенко	Л/2
Инв. №	Н.контр. Васякович	Л/2

Шт. № лав. Подпись и дата Взам. инв. №

1-1

2-2



Примечания

1. Чертеж читать совместно с листами 3+5, 10.
2. Неуказанная толщина защитного слоя 30.
3. Отверстие в сетке св вырезать по месту. Стержни поз. 11 согнуть и приварить по периметру отверстия сетку св

Спецификация монолитной ж.б. конструкции

Код	Кол-во	Обозначение	Наименование	Кол.	Примечание
<u>Днище</u>					
<u>Сборочные единицы</u>					
А4		413-1-69.88-кжж-С1	Сетка арматурная С1	1	
А4		-кжж-С2	С2	2	
А4		-кжж-С3	С3	2	
<u>Материалы</u>					
			Бетон В15; F150, W6	075	м ³
<u>Стены</u>					
<u>Сборочные единицы</u>					
А4		-кжж-С5	Сетка арматурная С5	4	
А4		-кжж-С6	С6	2	
А4		-кжж-МН1	Изделие закладное МН1	4	
А4		-кжж-МН2	МН2	4	
А4		-кжж-МН3	МН3	6	
<u>Детали</u>					
Б4	11	-кжж-11.00	Ф10А II ГОСТ 5781-82 С:4380	2	27кг
Б4	12	-кжж-12.00	Ф10А I ГОСТ 5781-82 С:1100	12	07кг
Б4		-кжж-МС	Изделия соединит МС	10	
			Полоса 6х10 ГОСТ 103-76* Ст.3 сп2-1 ГОСТ 335-78 С:200		0,94кг
<u>Материалы</u>					
			Бетон В15; F150, W6	163	м ³

Изд. № 10/84, Подпись и дата: 1984 г. 10/10

10007/2

Привезан:

Изм. №

ИМП Васюкович
Нач. отд Сулички
И.контр. Гущинский
Проект. Манастырская
Провер. Косенко
И.контр. Васюкович

ТЛ 413-1-69.88

АС

Данный водоспуск с камерой облова
Камеры 2,5 м и 3,0 м, расходы 1,95 и 2,2 м³/с

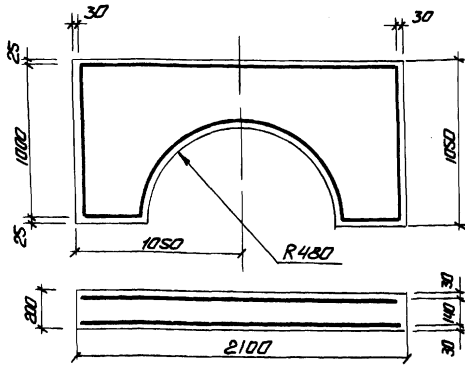
Данный водоспуск с камерой облова
Камеры 3,0 м, расход 2,20 м³/с

Входной, оголовок
Арматурный чертеж

Минрыбхоз СССР
ГИДРОРЫБПРОЕКТ
Киевское отделение

Лист 11

Лист 2



Спецификация монолитной ж.б. конструкции.

Кол.	Примеч.	Наименование	Обозначение	Поз.	Зона	Формат
<u>Сборочные единицы и детали</u>						
2		Решетка арматурная С7	КШУ-С7	Я4		
<u>Материалы</u>						
0,4	м ³	Бетон В15; F150; W6				

Выборка стали кг

Примечание:

Марка элемента	Арматурные изделия		Итого веса	
	ФНМ	Итого	ФНМ	Итого
Диаметра 12	53,4	53,4	53,4	53,4

1. Лист читать совместно с листом №34, 5.

Привязан:

УНВ-118

ТП 413-1-69.88

ЛС

Изм.	Лист № докум.	Листов	Данные	Вариант	Лист	Листов
1	1	1	Данные вразрешении с камерой облоба, напоры 2,5 и 3,0 м; расход 1,95 и 2,20 м ³ /с	1	12	12
2	2	2	Данные вразрешении с камерой облоба, напор 3,0 м; расход 2,2 м ³ /с	2	12	12
3	3	3	Диаметра на трубу д. 200	3	12	12
4	4	4	Арматурно-опалубочный чертеж.	4	12	12

Минрыбхоз СССР
СИПРОБЫПРОЕКТ
Киевское отделение

УНВ-118

Формат	Зона	Поз.	Обозначение	Наименование	Кол.	Примечание
<u>Сборочные единицы</u>						
Я4		26	413-1-69.88-КМ-26.00 СБ	Рама направляющая передняя	1	43,7 кг
Я4		27	- 27.00 СБ	Рама направляющая задняя	1	53,4 кг
Я4		28	- 28.00 СБ	Переходение П1	1	20,7 кг
Я4		29	- 29.00	Переходение П2	1	36,0 кг
Я4		30	- 30.00	Переходение П3	1	25,5 кг
Я4		31	- 31.00 СБ	Решетка рыбозащиты	1*	14,9 кг
<u>Детали</u>						
Б.4.		34	- 34.00	Ось ø 1050	1*	3,1 кг
<u>Стандартные изделия</u>						
Б.4.		35	- 35.00	Шпилька 2х80 ГОСТ 307-79*	2	
<u>Материалы</u>						
Б.4.		36	- 36.00	Цепь СЧ6х19 ГОСТ 2319-81	2*	3,0 кг
Б.4.		37	- 37.00	Цепь СЧ6х19 ГОСТ 2319-81	2*	2,0 кг

* Изделия инвентарные устанавливаются только на время облова

Привязан:

10007/2

ТП 413-1-69.88

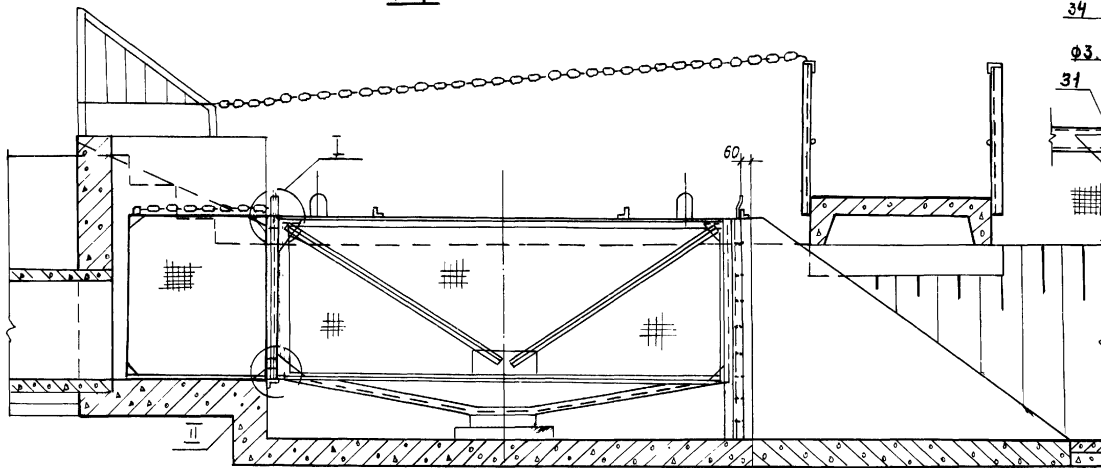
ЛС.КМ

Изм.	Лист № докум.	Листов	Данные	Вариант	Лист	Листов
1	1	1	Данные вразрешении с камерой облоба, напоры 2,5 и 3,0 м; расход 1,95 и 2,20 м ³ /с	1	13	13
2	2	2	Данные вразрешении с камерой облоба, напор 3,0 м; расход 2,2 м ³ /с	2	13	13

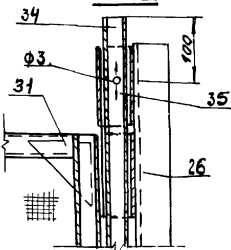
Камера облоба
Установочный чертеж
Спецификация.

Минрыбхоз СССР
СИПРОБЫПРОЕКТ
Киевское отделение

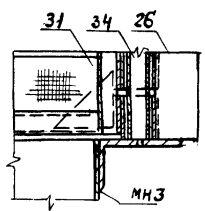
1-1



Узел I

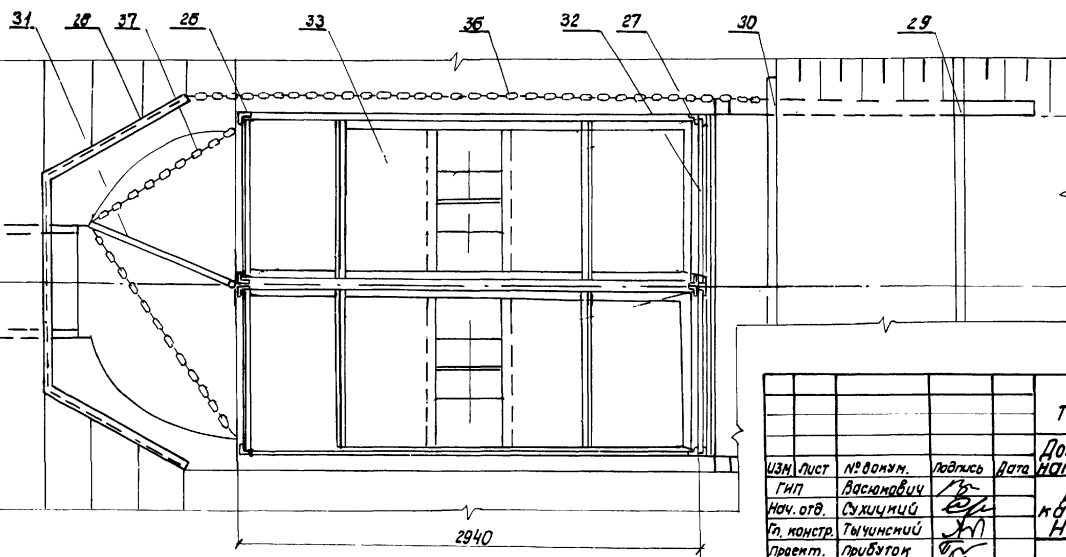


Узел II



Примечания:

1. Читать с листами 3, 13
2. Рамы пазовые дет. 28, 27 приварить к закладным блокам.
3. Ограждение п1 приварить к закладным накопительного отсека.
4. Ограждения п2 и п3 приварить к закладным плиты мостика.
5. Цепь тяговая поз. 37 для управления решеткой рыбозащелки-направляющей.



привязан:

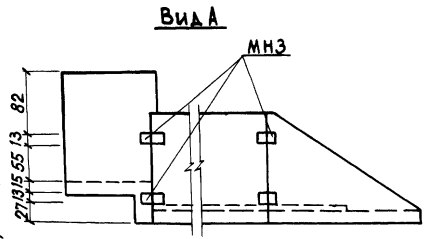
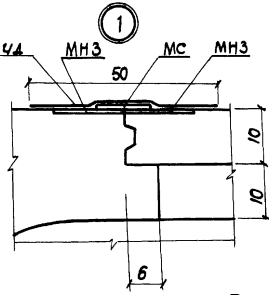
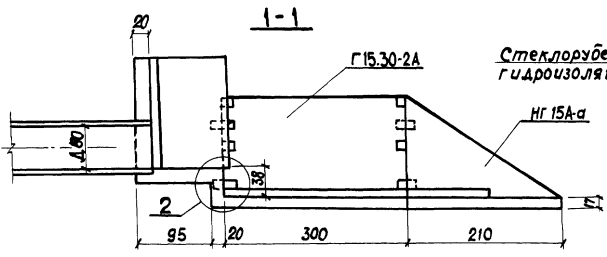
ИВБ №

10007/2

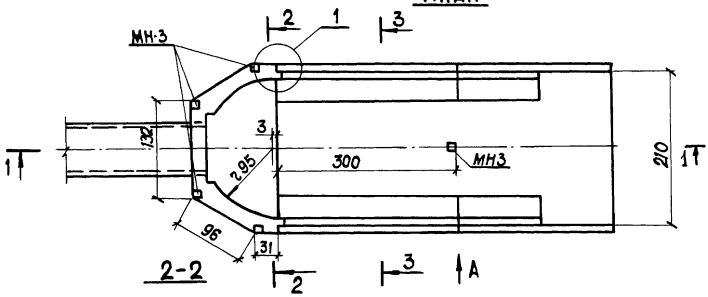
ТЛ 413-1-69.88

ЛС.КМ

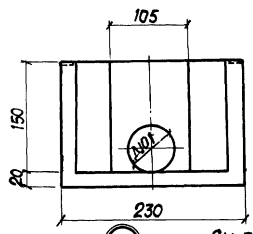
ИЗМ. ЛИСТ	№ док. изм.	Подпись	Дата	Данный водоспуск с камерой облова	
Гип	Васионович	<i>В</i>		Напоры 2,5 и 3,0 м расхода 1,95 и 2,20 м ³ /с	
Нач. отв.	Сулчицкий	<i>С</i>		Данный водоспуск с камерой облова	Листы 14
Гл. констр.	Тычинский	<i>Т</i>		Напор 3,0 м расход 2,20 м ³ /с	РП
Проект.	Приветов	<i>П</i>		Камера облова	
Провер.	Касенко	<i>К</i>		установочный чертеж	Минрыбхоз СССР
И. контр.	Васионович	<i>В</i>		план, разрез Узлы.	ГИДРОРЫБПРОЕКТ
					Киевское отделение



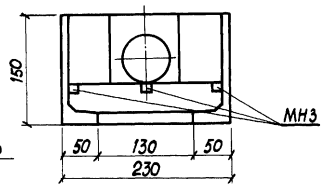
ПЛАН



2-2



3-3



См. прим. п. 3

Выборка стали, кг

Марка элемента	Изделия арматурные		Изделия закладные			Всего		
	Арматура класса		Арм. сталь А II	Прокат			Прокат В ст. 3	
	А I	А II		Утого				
	ГОСТ 5781-82*		Утого		Утого			
	10	10		10	6*130	6*100		
Днище	43.0	100.5	143.5	3.2	3.2	6.4	—	149.9
Стены	—	123.0	123.0	6.4	6.4	12.8	7.5	143.3

Примечания:

1. Размеры на чертеже в сантиметрах.
2. Чертеж читать совместно с листами 14, 16.
3. Добетонировать после установки рамы.

10007/2

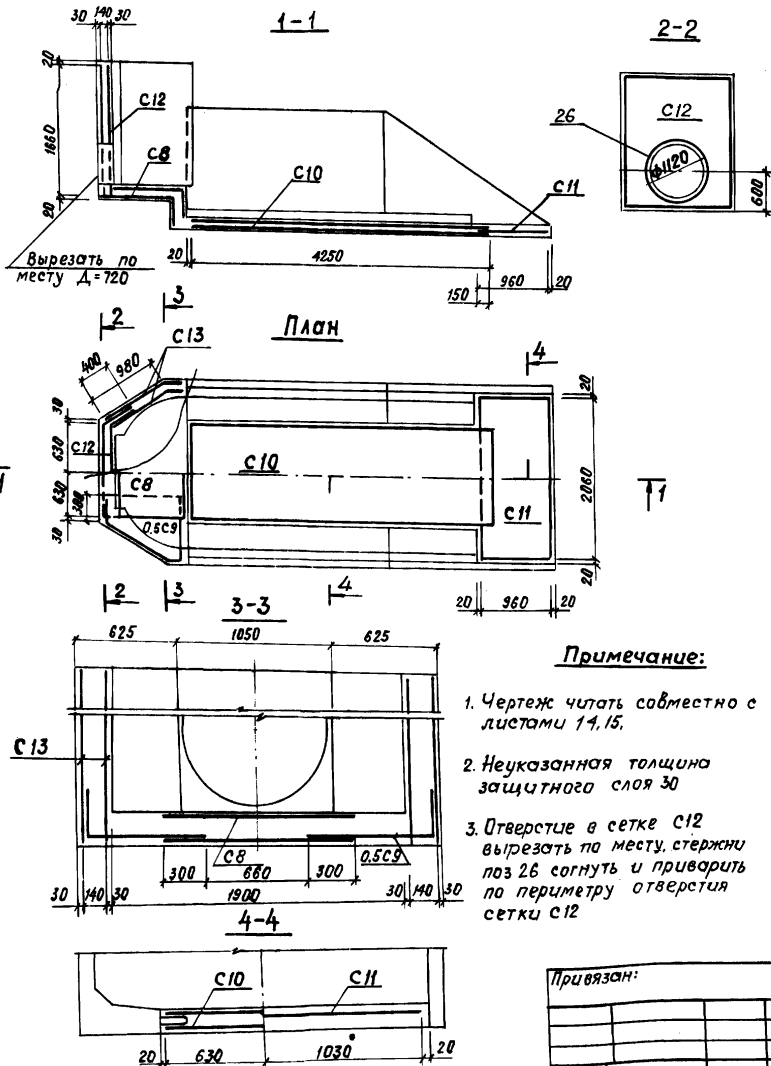
Привязан:

Гип	Васюкович	Г/б
Начерт.	Сушицкий	Г/б
Проектир.	Булычева	Г/б
Проверил	Монастыренко	Г/б
И.контр.	Васюкович	Г/б

Инь №

ТП413-1-69.88		АС
Донный водоспуск с камерой облова, напоры 2.5 и 3.0 м, расходы 1.95 и 2.2 м³/с.		
Донный водоспуск с камерой облова, напор 3.0 м; расход 2.20 м³/с.	Сталь	Лист
Камера облова.	Лист	Листов
Опалубочный чертеж.	Лист	15
Минерхоз ССР		ГИДРОРЪБПРОЕКТ
Киевское отделение		

Имя, фамилия, Подпись и дата, Взам. инв. №



Примечание:

1. Чертеж читать совместно с листами 14, 15.
2. Неуказанная толщина защитного слоя 30
3. Отверстие в сетке C12 вырезать по месту, стержни поз 26 согнуть и приварить по периметру отверстия сетки C12

Спецификация монолитной ж.б. конструкции

Формат	Зона	Поз	Обозначение	Наименование	Кол	Примеч
Днище						
Сборочные единицы						
A4			413-1-69.88КЖИ - С8	Сетка арматурная С8	2	
A4				С9	1	
A4				С10	2	
A4				С11	1	
A4			КЖИ-МНЗ	Изделие закладное МНЗ	4	
Материалы						
				Бетон В15; F150; W6	1.9	м ³
Стены						
Сборочные единицы						
A4			КЖИ-С12	Сетка арматурная С12	2	
A4			КЖИ-С13	С13	4	
A4			КЖИ-МНЗ	Изделие закладное МНЗ	8	
Детали						
Б4	26		- КЖИ - 26.00	φ10 АIII ГОСТ 5781-82* e=4000	2	2.5 кг
Б4.			-КЖИ - МС	Изделие соединительное МС/ Полоса φ110 ГОСТ 103-76* Ст 3 ГОСТ 533-79 e=200	8	0.94 кг
Материалы						
				Бетон В15; F-150; W6	1.3	м ³

10007/2

ТП 413-1-69.88

АС

Данный водоспуск с камерой облоба
Напоры 2.5 и 3.0 м; расход 1.95 и 2.20 м³/с
Данный водоспуск с камерой облоба. Напор 3.0 м;
расход 2.20 м³/с

Стация Лист Листов
РП 16

Камера облоба.
Арматурный чертеж

Минрыбхоз СССР
ГИДРОРЫБПРОЕКТ
Киевское отделение

Привязан:

ГИП Васюкович /
Нач. отд. Сукицкий /
Проект. Булычева /
Провер. Министренко /
Н. контр. Васюкович /

Инв. №

Имя и подпись, Подпись и дата, Взам. инв. №

Формат	Зона	Поз.	Обозначение	Наименование	Кол.	Примеч.
			Труба РТ8.50-1	Сборочные единицы и детали		
				Сталь арматурная ГОСТ 5781-82*		
				Класс А I	14.9 кг	
				Класс А III	39.4 кг	
			Труба РТ8.25	Материалы		
				Бетон В 30; F 150; W 6	1.2 м ³	
				Сборочные единицы и детали		
				Сталь арматурная ГОСТ 5781-82*		
			Плита П60	Класс А I	7.6 кг	
				Класс А III	18.0 кг	
				Материалы		
				Бетон В 25; F 150; W 6	0.99 м ³	
			Блок НГ 15А-а.б	Сборочные единицы и детали		
				Сталь арматурная ГОСТ 5781-82*		
				Класс А I	21.4 кг	
				Класс А III	25.5 кг	
			Блок НГ 15А-а.б	ГОСТ 6727-80 класс В I	7.3 кг	
				Изделие закладное	16.4 кг	
				Материалы		
				Бетон В 25; F 150; W 6	0.52 м ³	
			Блок НГ 15А-а.б	Сборочные единицы и детали		
				Сталь арматурная ГОСТ 5781-82*		
				Класс А I	6.6 кг	
				Класс А III	7.5 кг	

Формат	Зона	Поз.	Обозначение	Наименование	Кол.	Примеч.
			413-1-69.88-КЖИ-МН3	Изделие закладное МН3	2	1.6 кг
				Материалы		
			Блок Г 15.30-2А	Бетон В 15; F 150; W 6		0.26 м ³
				Сборочные единицы и детали		
				Сталь арматурная ГОСТ 5781-82*		
				Класс А I		21.7 кг
				Класс А III		35.7 кг
A4			413-1-69.88-КЖИ-МН2	Изделие закладное МН2	6	1.9 кг
A4			-КЖИ-МН3	Изделие закладное МН3	4	1.6 кг
			Блок Г 30.20-2А	Материалы		
				Бетон В 15; F 150; W 6	0.66 м ³	
				Сборочные единицы и детали		
				Сталь арматурная ГОСТ 5781-82*		
				Класс А I		26.8 кг
				Класс А III		127.0 кг
A4			413-1-69.88-КЖИ-МН1	Изделие закладное МН1	2	2.7 кг
A4			-КЖИ-МН2	Изделие закладное МН2	2	1.9 кг
A4			-КЖИ-МН3	Изделие закладное МН3	12	1.6 кг
			Блок Г 30.20-2А	Материалы		
				Бетон В 15; F 150; W 6	1.5 кг	

10007/2

ТПР 413-1-69.88

АС

Донный водоспуск с камерой облова.
 Насоры 2.5 и 3.0 м, расходы 1.95 и 2.20 м³/с

Донный водоспуск с камерой облова. Насор 3.0 м; расход 2.2 м³/с

Стандарт Лист Млстоб

РП 17 17

Минрыбхоз СССР

ГИДРОРЫБПРОЕКТ

Киевское отделение

Характеристика блоков

Привязан:

ГИП Васюкович /5-
 Нач. отд. Сушицкий /5-
 Проект. Бьяльчева /5-
 Провер. Манастыренко /5-
 Н.контр. Васюкович /5-

Ллбон 2

Позиция	Наименование и техническая характеристика оборудования и материалов. Завод-изготовитель (для импортного оборудования страна, фирма)	Тип, марка оборудования		Единица измерения		Код завода-изготовителя	Код оборудования материала	Цена единицы оборудования тыс. руб	Кол-чество	Масса единицы оборудования кг
		Обозначение	Документ и номер опросного листа	Наименование	Код					
1	2	3	4	5	6	7	8	9	10	
	Подъемники винтовые для затворов гидротехнических сооружений грузоподъемностью до 20 тс.	марка 0.58								
	Подъемник обновинтовой с ручным приводом.	серия								
	грузоподъемностью 0.5 тс	3.820.2-44	шт.	798					1	40
		Ллбон 1								

10007/2

Ллбон 2
Ллбон 1
Ллбон 3
Ллбон 4
Ллбон 5
Ллбон 6
Ллбон 7
Ллбон 8
Ллбон 9
Ллбон 10
Ллбон 11
Ллбон 12
Ллбон 13
Ллбон 14
Ллбон 15
Ллбон 16
Ллбон 17
Ллбон 18
Ллбон 19
Ллбон 20

Гип	Васноков					Привязан:	
Нач. отс.	Сухицкий						
Гл. конст.	Бычичский						
Проект.	Бычичский						
Провер.	Косенко						
Н. конст.	Васноков						
						ТП 413-1-69.88	Ллбон 00
						Данный водоспуск с камерой облова	Ллбон 1 2
						Напор 3.0 м; расход 2.20 м ³ /с	Минрыбхоз ДСР
						Спецификация оборудования поставленного заказчиком	ГИДРОПРОЕКТ Киевское отделение

Классиф. 2

Позиции	Наименование и техническая характеристика оборудования и материалов. Завод-изготовитель (для импортного оборудования страна, фирма).	Тип, марка оборудования	Единица измерения		Код завода-изготовителя	Код оборудования материала	Цена единицы оборудования тыс. руб.	Кали-гество шт.	Масса единицы оборудо-вания кг
			Обозначение документа и номер страниц листа	Наименование					
1	2	3	4	5	6	7	8	9	10
	Решетка рыбозадерживающая вставная							1	23.0
	Решетка рыбозадерживающая навесная							3	39.5
	Болка захватная							1	42.0
	Шанфор взводного оголовка							8	2.05
	Щит-шанфор							9	9.04
	Решетка рыбозадерживающая-направляющая							1	22.0
	Шанфор камеры облова							16	0.6
	Контейнер							2	224.5

10007/2

Привязан:

ИНВ. №

ТП 413-1-69.88

ЯС. 00

Г.И.П. Васюков Г.
Нач.отд. Луцкицкий Л.
П.конст. Геницкий Я.П.
Проект. Бульчачев В.И.
Провер. Косенко Л.
Н.катр. Васюков В.

Донный воблеск с камерой облова.
Налар 3.0м; масса 2.20м³.
Спецификация оборудования, поставляемого подрядчиком

Лист 2 из 2
Миниобъект СЭСР
ГИДРОРЫБПРОЕКТ
Киевское отделение

ИНВ. № по плану размещения и даты размещения инв.

Альбом 2

№ строки	Наименование вида работ	Ед. изм.	Код		Количество
			вида работ	ед. изм.	
1	Входной оголовок.				
2	Разработка мокрого грунта II груп-				
3	пы при устройстве котлована эк-				
4	скаватором-драглайн 0.5 м ³ в отвал	м ³			275
5	Доработка мокрого грунта II группы				
6	в котловане вручную с выкладкой				
7	экскаватором в отвал	м ³			15
8	Перемещение грунта II группы из				
9	экскаваторных отвалов во времен-				
10	ные кавальеры бульдозером на				
11	тракторе Т-130 л.с. на расстоя-				
12	нии 20 м	м ³			290
13	Планировка дна и откосов котло-				
14	вана в грунтах II группы вруч-				
15	ную	м ²			200
16	Перемещение грунта II группы				
17	из временных кавальеров бульдо-				
18	зером на тракторе Т-130 л.с. для				
19	обратной засыпки на расстоя-				
20	нии 20 м	м ³			270
21	Засыпка пазух сооружения обве-				
22	том до 10000 м ³ в связных грунтах	м ³			270

Привязан:

Инь. №

ТП 413-1-69.88

АС. ВР

ГШП Васюкович

Начальн. Сухийкий

Гл. констр. Голчицкий

Проект. Косенко

Провер. Моисавченко

И. констр. Васюкович

Донный водопуск с камерой облова.
Напор 3.0 м; расход 2.2 м³/с.
Ведомости объемов работ.

Стр. 1

Лист 1

Листов 8

Минервахоз ССРС

ГИДРОРЫБПРОЕКТ

Киевское отделение

№ строки	Наименование вида работ	Ед. изм.	Код		Количество
			вида работ	ед. изм.	
1	Разравнивание оставшегося грунта				
2	II группы в кавальерах бульдозе-				
3	ром на тракторе Т-130 л.с. с пере-				
4	мещием до 20 м.	м ³			20
5	Водоотлив одним насосом С-245	м-см			20
6	Устройство подготовки из бетона				
7	в 7.5 слоем 10 см	м ³			0.55
8	Устройство подготовки из бето-				
9	на в 7.5 слоем 23 см	м ³			1.0
10	Устройство призмы из крупного				
11	щебня	м ³			2.05
12	Установка сборных железобетон-	шт.			2
13	ных блоков НГ15А. Бетон В15, F150,				
14	W6	м ³			0.52
15	Арматура класса А I	кг			13.2
16	Арматура класса А III	кг			15.0
17	Изделия закладные	кг			6.4
18	Установка сборных железобетонных				
19	блоков Г30-20-2А. Бетон В15,	шт.			2
20	F 150, W6	м ³			3.0
21	Арматура класса А I	кг			53.6
22	Арматура класса А III	кг			254.0
23	Изделия закладные	кг			56.8
24	Устройство набетонки из бетона				
25	В15, F 150, W6	м ³			0.4

10007/2

Привязан:

Инь. №

ТП 413-1-69.88

АС. ВР

Лист

2

№ строки	Наименование вида работ	Ед. изм.	Код		Количество
			вида работ	ед. изм.	
1	Арматура класса А I	кг			22.4
2	Арматура класса А III	кг			18.0
3	Отдельные стержни ф10 А I	кг			8.4
4	Закладные детали	кг			18.4
5	Устройство монолитной железобетонной стенки из бетона В15,				
6	F 150, W 6	м ³			1.23
8	Арматура класса А III	кг			50.6
9	Арматура класса А I	кг			37.8
10	Изделия закладные	кг			9.6
11	Отдельные стержни ф10 А III	кг			5.4
12	Омоноличивание днища между				
13	сборными ж-б. блоками				
14	Бетон В15, F 150, W 6	м ³			0.75
15	Арматура класса А I	кг			24.0
16	Арматура класса А III	кг			22.5
17	Устройство опоры мостика из				
18	бетона	м ³			0.25
19	Устройство подготовки из щебня сло-				
20	ем 15см под бетонное крепление	м ²			5.8
21	Крепление откосов железобетонном				
22	В15, W 6, F 150 толщиной 10см	м ³			0.58
23	Армирование сеткой				
24	5 801-100 5 801-100 1540 ГОСТ 8478-81	кг			27.1
25	Гидроизоляция бетонных поверхностей				
26	соприкасающихся с грунтом, горячим				

Привязан:

 Инв. №

--	--	--	--

ТП 413-1-69.88
АС.ВР
Лист 3

Шиб. № подл. Подпись и дата Взам. инв. №

№ строки	Наименование вида работ	Ед. изм.	Код		Количество
			вида работ	ед. изм.	
1	битумом за 2 раза	м ²			13.2
2	Устройство стыков блоков:				
3	а) накладки металлические	кг			9.4
4	б) раствор цементный безусадочный	м ³			0.11
5	Гидроизоляция стыков блоков ок-				
6	лейкой стеклорубероидом гидро-				
7	изоляционным в 2 слоя	м ²			4.0
8	устройство деталей, металлических:	кг			95.9
9	направляющие балки опорные	кг			145.1
10	Устройство захватной балки	кг			42.0
11	устройство служебных мостика и по-	кг			389.2
12	щадки:	кг			
12	дерево	м ³			0.39
13	Устройство шандор: металл	шт./кг			8/16.4
14	дерево	м ³			0.12
15	Устройство щитов - шандор: металл	шт./кг			9/87.4
16	дерево	м ³			0.54
17	резина пластина толщиной 4мм	кг			13.0
18	шнур резиновый ф8	кг			4.3
19	устройство рыбозадерживающих ре-	кг			141.8
20	шеток: металл	кг			
20	дель капроновая	кг			0.86
21	устройство рамы подъемника	шт./кг			113.9
22	Приобретение и монтаж винтового	шт.			1
23	подъемника 0.58	кг			40.0
24	Окраска металлоконструкций эмалью				
25	ПФ-115 за 2 раза ГОСТ 6465-76* по				

Привязан:

 Инв. №

--	--	--	--

ТП 413-1-69.88
АС.ВР
Лист 4

Шиб. № подл. Подпись и дата Взам. инв. №

Альбом 2

Шиф. № подл. Подпись и дата Взам. инв. №

№ строки	Наименование вида работ	Ед. изм.	Код		Количество
			вида работ	ед. изм.	
1	грзнтовке ГФ 021 ГОСТ 25129-82	м ²			24
2	Мерная линейка длиной 1 м	шт.			4
3	Труба водопуска				
4	Устройства подготовки и зувев				
5	из бетона	м ³			1.68
6	Устройства основания под трубы				
7	из бетона В 7.5	м ³			4.13
8	Укладка сборных ж.б. безнапорных рас-				
9	трубных труб РТВ.50 ГОСТ 64820-79	м ³			3.6
10	Укладка сборных ж.-б. безнапорных рас-				
11	трубных труб РТВН.25серия 3.820-7,82	м ³			0.99
12	Заделка стыков труб и заделка				
13	труб в стенку:				
14	а) пакля просмоленная	кг			16.5
15	б) раствор цементный безусадочный	м ³			0.12
16	Устройство диафрагм. Бетон монолит-				
17	ный В15, F150, W6	м ³			0.8
18	Арматура класса АIII	кг			106.8
19	Гидроизоляция труб окраской				
20	битумом за 2 раза	м ²			59.6
21	Устройство замка из жирного сггунка	м ³			14.6
22	Камера облова				
23	Устройство подготовки и зувев				
24	из бетона В 7.5	м ³			1.88
25	Устройства лестниц и мостика из				

Привязан

Инв. №

ТП 413-1-69.88

АС.ВР

Лист 5

Шиф. № подл. Подпись и дата Взам. инв. №

№ строки	Наименование вида работ	Ед. изм.	Код		Количество
			вида работ	ед. изм.	
1	бетона В 7.5	м ³			0.90
2	Изготовление и монтаж сборных ж.-б.				
3	блоков Г15.30-2А	шт.			2
4	Бетон В15, F150, W6	м ³			1.32
5	Арматура класса АIII	кг			71.4
6	Арматура класса АI	кг			43.4
7	Закладные детали	кг			33.6
8	Изготовление и монтаж сборных				
9	железобетонных блоков НГ15А	шт.			2
10	Бетон В15, F150, W6	м ³			0.52
11	Арматура класса АIII	кг			15.0
12	Арматура класса АI	кг			13.2
13	Закладные детали	кг			6.4
14	Изготовление и монтаж железоз-				
15	бетонной плиты л60				
16	Бетон тяжелый В25 ГОСТ 25192-82	м ³			0.52
17	Арматура класса АI	кг			21.4
18	Арматура класса АIII	кг			25.5
19	Арматура класса ВI	кг			7.3
20	Закладные детали	кг			16.4
21	Устройство монолитной железобетон-				
22	ной стенки. Бетон В15, F150, W6	м ³			1.3
23	Арматура класса АIII	кг			118.0
24	Закладные детали	кг			12.8
25	Отдельные стержни ф10 АIII	кг			5.0

Привязан

Инв. №

ТП 413-1-69.88

АС.ВР

Лист 6

10007/2

А. ЛЬБОМ 2

№ строки	Наименование вида работ	Ед. изм.	Код		Количество
			вида работ	ед. изм.	
1	Омоноличивание днаща между				
2	сборными ж.б. блоками железобетон.				
3	Бетон В15, F150, W6	м ³			1.9
4	Арматура класса АIII	кг			100.5
5	Арматура класса АI	кг			43.0
6	Закладные детали	кг			6.4
7	Устройство стыков блоков:				
8	а) накладки металлические	кг			7.6
9	б) раствор цементный безусадочный	м ³			0.1
10	Гидроизоляция стыков блоков оклей-				
11	кой стеклотверждением гидроизоля-				
12	ционным в 2 слоя	м ²			2.4
13	Гидроизоляция бетонных поверхнос-				
14	тей, сопрягающихся с грунтом,				
15	окраской битумом за 2 раза	м ²			15.2
16	Устройство лазовых направляющих рам	шт. кг			2 87.1
17	Устройство перильного ограждения	кг			82.2
18	Устройство решетки направляющей	кг			22.0
19	Устройство шандор: а) металл	шт. кг			16 3.6
20	б) доски	м ³			0.096
21	Устройство контейнера: а) металл	шт. кг			2 449.0
22	б) дель капроновая	кг			1.0
23	Гидроизоляция металлоконструк-				
24	ций окраской за 2 раза эмалью				
25	ПФ-115 ГОСТ 6465-76* по грунту вкле				

Привязан:

Инд. №*			

ТП 413-1-69.88

АС, ВР

Лист

7

Инд. № подл. Подпись и дата. Взам. инв. №

№ строки	Наименование вида работ	Ед. изм.	Код		Количество
			вида работ	ед. изм.	
1	ГФ-021 ГОСТ 25129-82	м ²			20
2	Устройство леерного ограждения	кг			60
3	Рисберма				
4	Устройство подготовки из щебня				
5	слоем 15 см	м ²			49.5
6	Крепление рисбермы монолитным				
7	железобетоном В15, F150, W6,				
8	слоем 10 см	м ³			460
9	Армирование сеткой $\frac{5 \times 5 \text{ см} - 100}{5 \times 5 \text{ см} - 100}$ 1540				
10	ГОСТ 8478-81	кг			200.4
11	Устройство концевой призмы из				
12	камня диаметром 15 см	м ³			3.0
13	Устройство обратного				
14	фильтра:				
15	щебень д.ср 4 см	м ³			0.20
16	песок д.ср 0.2 см	м ³			0.20
17					
18					
19					
20					
21					
22					
23					
24					
25					

10007/2

Привязан:

Инд. №*			

ТП 413-1-69.88

АС, ВР

Лист

8

Инд. № подл. Подпись и дата. Взам. инв. №

Альбом 2

№ строки	Наименование материала и единица измерения	Код		Количество		
		материала	ед. изм.	тип	инв.	всего
1	Сортовой прокат обыкновенного					
2	качества	093000				
3	Сталь арматурная класса АІ, т	093009	168	0.068	0.196	0.264
4	Сталь мелкосортная, т	093300	168	0.019	0.134	
5	диам. 18, т		168		0.021	
6	диам. 12, т		168		0.019	
7	диам. 10, т		168		0.094	
8	Катанка, т	093400	168	0.049	0.062	
9	диам. 6, т		168		0.062	
10	Сталь арматурная класса АІІІ, т	093004	168	0.301	0.109	0.410
11	Сталь мелкосортная, т	093300	168	0.272	0.109	
12	Диам. 10, т		168		0.109	
13	Катанка, т	093400	168	0.029		
14	Итого сортового проката					
15	обыкновенного качества, т		168	0.369	0.305	0.694
16	Металлоизделия промышленного					
17	назначения (метизы) т	120000	168		0.104	
18	сетка стальная сварная арма-					
19	турная 58Р-1-100 1540 из прова-					
20	локи арматурной класса Вр1, т	127600	168		0.028	

Примечание: В графе „тип“ указано количество материалов, потребное для изготовления типовых и стандартных изделий, а в графе „инв.“ - индивидуальным (нетиповым) конструкций и изделий.

Привязан:

ТП 413 - 1 - 69. 88

АС, ВМ

ИНВ. № ПОДА. ПОДПИСЬ И ДАТА ВЗАМ. ИНВ. №

И. инж. пр. Васякович
Нач. от. Сухицкий
И. контр. Васякович
Составил Монастырняк
Проверил Томченко

Данный водоспуск с камерой олюбова.
Напор 3.0м; расход 2.20 м³/с.
Ведомость потребности в материалах.
Входной оголовок.

Стадия Лист Листов
РП 1 10
Минрыбхоз СССР
ГИДРОРЪБПРОЕКТ
Киевское отделение

ИНВ. № ПОДА. ПОДПИСЬ И ДАТА ВЗАМ. ИНВ. №

№ строки	Наименование материала и единица измерения	Код		Количество		
		материала	ед. изм.	тип	инв.	всего
1	Канаты стальные, т	125000	168		0.001	
2	Итого металлоизделий промыш-					
3	ленного назначения, т				0.133	0.133
4	Сталь сортовая конструкционная	095000				
5	Прокат из стали углеродистой об-					
6	щего назначения класса Ст. 3, т		168			
7	Балки и швеллеры, т	092500	168		0.479	0.479
8	швеллер №16, т		168		0.386	0.386
9	швеллер №10, т		168		0.093	0.093
10	Сталь крупносортная, т	093100	168	0.036	0.259	0.295
11	Уголок 110×70×6.5, т		168		0.027	0.027
12	Уголок 50×50×5, т		168		0.159	0.159
13	Квадрат 45, т		168		0.004	0.004
14	Полоса 6×200, т		168		0.012	0.012
15	Полоса 6×180, т		168	0.008	0.008	0.016
16	Полоса 6×160, т		168		0.015	0.015
17	Полоса 6×130, т		168	0.028	0.014	0.042
18	Полоса 6×100, т		168		0.009	0.009
19	Полоса 12×60, т		168		0.001	0.001
20	Полоса 4×60, т		168		0.010	0.010
21	Сталь среднесортная, т	093200	168		0.162	0.162
22	Уголок 56×36×5, т		168		0.003	0.003
23	Уголок 45×45×5, т		168		0.100	0.100
24	Уголок 36×36×4, т		168		0.059	0.059
25	Сталь мелкосортная, т	093300	168		0.014	0.014

10007/2

Привязан:

ИНВ. №

ТП 413 - 1 - 69. 88

АС, ВМ

Лист 2

Альбом 2

№ строки	Наименование материала и единица измерения	Код		Количество		
		материала	ед. изм.	тип	инд.	всего
1	Уголок 20x20x4,	Т	168		0.001	0.001
2	Квадрат 15,	Т	168		0.001	0.001
3	Полоса 4x25,	Т	168		0.012	0.012
4	Прокат листовой, рядовой,	Т	097100	168	0.005	0.005
5	Сталь толстолистовая,	Т		168	0.026	0.026
6	Лист d=4,	Т		168	0.026	0.026
7	Итого стали сортовой					
8	конструкционной,	Т	168	0.036	0.940	0.976
9	Всего сортового и листового					
10	проката, стали сортовой					
11	конструкционной, металлоизде-					
12	лий промышленного назначе-					
13	ния в натуральной массе,	Т	168	0.405	1.378	1.783
14	в том числе по укрупненному					
15	сортаменту:					
16	Балки и швеллеры,	Т	092500	168	0.479	0.479
17	Сталь крупносортная,	Т	093100	168	0.036	0.295
18	Сталь среднесортная,	Т	093200	168	0.162	0.162
19	Сталь мелкосортная,	Т	093300	168	0.291	0.274
20	Катанка,	Т	093400	168	0.078	0.045
21	Сталь толстолистовая,	Т	097100	168	0.005	0.005
22	Итого стали, приведенной к					
23	стали класса АІ,	Т	168		0.832	
24	То же, к стали класса СтЗ,	Т	168		1.138	

Привязан:

Инв. №

ТП 413-1-69.88 ЛС.ВМ 3

Инв. № подл. Подпись и дата
Взам. инв. №

№ строки	Наименование материала и единица измерения	Код		Количество		
		материала	ед. изм.	тип	инд.	всего
1	Всего стали, приведенной к					
2	классу АІ и СтЗ,	Т				1.970
3	Трубы стальные,	Т	131700	168	0.001	0.001
4	Дн 18		131000			
5	Портландцемент М 300,	Т	573151	168	0.33	0.33
6	М 400,	Т	573112	168	1.03	0.81
7	Цемент, приведенный к марке					
8	М 400,	Т		168	1.03	1.11
9	Щебень,	м ³	571110	113	2.74	5.75
10	Песок,	м ³	571140	113	2.05	2.62
11	Камень бутовый,	м ³	571150	113		
12	Битум,	Т	025621	168		0.04
13	Пиломатериалы качественные, м ³		533100	113		
14	Расход пиломатериалов в круг-					
15	лом лесе,	м ³		113		
16	Материалы гидроизоляционные					
17	Стеклорубероид,	м ²		055		9.20
18	Материалы лакокрасочные					
19	Грунтовка ПФ 020	кг		116		4.13
20	Эмаль ПФ 115	кг		116		1.92
21						
22						
23						
24						

Инв. № подл. Подпись и дата
Взам. инв. №

Привязан:

Инв. №

10007/2
ТП 413-1-69.88 ЛС.ВМ 4

Альбом 2

№ строки	Наименование материала и единица измерения	Код		Количество		
		материала	ед. изм.	тип	инв.	всего
1	Сартовой прокат обыкновенно-					
2	го качества	093000				
3	Сталь арматурная класса А III, т	093004	168			
4	Сталь мелкосортная, т	093300	168			
5	диам. 12, т		168	0.108	0.108	
6	Итого сартового проката					
7	обыкновенного качества, т		168	0.108	0.108	
8	Итого стали, приведенной к					
9	стали класса А I, т		168		0.154	
10	Портландцемент М 400, т	573112	168	0.22	0.22	
11	М 300, т	573151	168	1.04	1.04	
12	Цемент, приведенный к марке					
13	М 400, т		168	1.16	1.16	
14	Щебень, м ³	571110	113	5.29	5.29	
15	Песок, м ³	571140	113	3.97	3.97	
16	Битум, т	025621	168	0.14	0.14	
17	Трубы безнапорные					
18	РТ 8 н 25 м		006	2.5	2.5	
19	РТ 8.50-1 м		006	15.0	15.0	
20						

Примечание. В графе „тип“ указано количество материалов, потребное для изготовления типовых и стандартных изделий, а в графе „инв.“ — индивидуаль-ных (нетиповых) конструкций и изделий.

Привязан:

ТП 413-1-69.88

АС. ВМ

Данный водопуск с камерой облова.
Напор 3.0м; расход 2.20м³/с.
Ведомости потребности в материалах
Труба водопуска.

Стация Лист 5
миррыбхоз сср
ГИДРОРЪБПРОЕКТ
Киевское отделение

Имя, № подл. Подпись и дата Взам. инв. №

Гл. инж. пр. Васюкович /в/ Нач. от. Сухицкий /с/ Н. контр. Васюкович /с/ Составил Манастыренко /с/ Проверил Косенко /с/

№ строки	Наименование материала и единица измерения	Код		Количество		
		материала	ед. изм.	тип	инв.	всего
1	Металлоизделия промышлен-					
2	ного назначения	120000				
3	Сетка стальная сварная арма-					
4	турная $\frac{5 \text{ ВР1-100}}{3 \text{ ВР1-100}}$ 1540 из проволо-					
5	ки арматурной класса Вр1, т	127600	168		0.202	
6	Итого стали, приведенной к					
7	классу А I, т		168		0.281	
8	Портландцемент	573110				
9	М 400, т	573112	168	1.27	1.27	
10	Щебень, м ³	571110	113	11.31	11.31	
11	Песок, м ³	571140	113	2.96	2.96	
12	Камень бутовый, м ³	571120	113	3.0	3.0	
13						
14						
15						
16						
17						
18						
19						
20						

Примечание: В графе „тип“ указано количество материалов, потребное для изготовления типовых и стандартных изделий, а в графе „инв.“ — индивидуаль-ных (нетиповых) конструкций и изделий.

10007/2

Привязан:

ТП 413-1-69.88

АС. ВМ

Данный водопуск с камерой облова.
Напор 3.0м; расход 2.20м³/с.
Ведомости потребности в материалах
Рисберма.

Стация Лист 6
миррыбхоз сср
ГИДРОРЪБПРОЕКТ
Киевское отделение

Имя, № подл. Подпись и дата Взам. инв. №

Гл. инж. пр. Васюкович /с/ Нач. от. Сухицкий /с/ Н. контр. Васюкович /с/ Составил Манастыренко /с/ Проверил Косенко /с/

Альбом 2

№ строки	Наименование материала и единица измерения	Код		Количество		
		материала	ед. изм.	тип	инд.	всего
1	Сортовой прокат обыкновенного					
2	качества	093000				
3	Сталь арматурная класса А I, т	093009	168	0.079	0.062	0.161
4	Сталь мелкосортная, т	093300	168	0.015	0.055	
5	диам. 12, т		168		0.011	
6	диам. 10, т		168		0.044	
7	Катанка, т	093400	168	0.064	0.027	
8	диам. 8, т		168		0.021	
9	диам. 6, т		168		0.006	
10	Сталь арматурная класса А II, т	093004	168	0.136	0.236	0.372
11	Сталь мелко сортная, т	093300	168	0.112	0.236	
12	диам. 10, т		168		0.236	
13	Катанка, т	093400	168	0.024		
14	Итого сортового проката					
15	обыкновенного качества, т		168	0.215	0.318	0.533
16	Металлоизделия промышленного					
17	назначения (метизы)	120000	168		0.006	
18	Проволока стальная низко-					
19	углеродистая обыкновенного					
20	качества, класса В I, т	121300	168	0.008		
Примечание. В графе "тип" указано количество материалов, потребное для изготовления типовых и стандартных изделий, а в графе "инд." - индивидуальные (нетиповые) конструкции и изделия.						
Привязан:						
Инв. №						
ТП 413-1-69.88 АС.ВМ						
Гр. инж. пр.	Васюкович	Данный водопуск с камерой облова.		Старая	Лист	Листов
Нач. отд.	Сухицкий	Напор 3.0 м; расход 2.20 м³/с.		рп	7	
Н. контр.	Васюкович	Ведомости потребности в материалах		Минрыбхоз СССР		
Состав.	Микстейерва	Камера облова.		ГИДРОРЪБПРОЕКТ		
Пробер.	Косенка			Киевское отделение		

Шиб. № подл. Подпись и дата. Взам. инв. №

Шиб. № подл. Подпись и дата. Взам. инв. №

№ строки	Наименование материала и единица измерения	Код			Количество		
		материала	ед. изм.	тип	инд.	всего	
1	Канаты стальные, т	125000	168		0.001		
2	Итого металлоизделий промыш-						
3	ленного назначения, т		168	0.008	0.007	0.015	
4	Сталь сортовая конструкционная	095000					
5	Прокат из стали углеродистой						
6	общего назначения класса						
7	Свб, т						
8	Сталь крупносортная, т	093100	168	0.036	0.249	0.285	
9	Уголок 110x70x6.5, т		168		0.020	0.020	
10	Уголок 70x45x5, т		168		0.001	0.001	
11	Уголок 75x75x6, т		168	0.013		0.013	
12	Уголок 50x50x5, т		168		0.203	0.203	
13	Полоса 6x200, т		168		0.016	0.016	
14	Полоса 6x130, т		168	0.023		0.023	
15	Полоса 6x100, т		168		0.009	0.009	
16	Сталь среднесортная, т	093200	168		0.079	0.079	
17	Уголок 45x45x5, т		168		0.032	0.032	
18	Уголок 36x36x4, т		168		0.047	0.047	
19	Сталь мелкосортная, т	093300	168		0.014	0.014	
20	Полоса 6x40, т		168		0.003	0.003	
21	Полоса 4x40, т		168		0.010	0.010	
22	Полоса 6x20, т		168		0.001	0.001	
23	Итого стали сортовой кон-						
24	струкционной, т		168	0.036	0.342	0.378	
Привязан:							
Инв. №							
10007/2							
ТП 413-1-69.88 АС.ВМ							

Шиб. № подл. Подпись и дата. Взам. инв. №

Котировал Чумаков

№ строки	Наименование материала и единица измерения	Код		Количество		
		материала	ед. изм.	тип	им.	всего
1	Прокат листовой рядовой					
2	Сталь тонколистовая, т	097300	168		0.025	0.025
3	Лист d=1мм, т		168		0.025	0.025
4	Всего сортового и листового					
5	проката, стали сортовой кон-					
6	струкционной, металлоизде-					
7	лия промышленного назначе-					
8	ния в натуральной массе, т		168	0.259	0.690	0.949
9	в том числе по укрупненному					
10	сортаменту:					
11	сталь крупносортная, т	093100	168	0.036	0.249	0.285
12	сталь среднесортная, т	093200	168		0.079	0.079
13	сталь мелкосортная, т	093300	168	0.127	0.303	0.430
14	катанка, т	093400	168	0.088	0.027	0.115
15	Сталь тонколистовая, т	097300	168		0.025	0.025
16	Итого стали, приведенной к					
17	стали класса АІ, т		168			0.705
18	То же, к стали класса СтЗ, т		168			0.410
19	Всего стали, приведенной к					
20	классу АІ и СтЗ, т		168			1.115
21	Трубы стальные, т	131700	168		0.022	0.022
22	32x3.2, т		168		0.002	0.002
23	25x4, т		168		0.018	0.018
24	15x3.2, т		168		0.002	0.002

Привязан:

Инд. №

ТП 413-1-69.88

АС. ВМ

Лист

9

№ строки	Наименование материала и единица измерения	Код		Количество		
		материала	ед. изм.	тип	им.	всего
1	Портланд цемент	573110				
2	М 300, т	573151	168		0.49	0.49
3	М 400, т	573112	168	0.86	0.86	1.44
4	М 500, т	573113	168	0.19		0.19
5	Цемент, приведенный к марке					
6	М 400, т		168	0.77	1.32	2.09
7	Щебень, м ³	571110	113	1.89	4.79	6.66
8	Песок, м ³	571140	113	1.42	3.58	5.00
9	Битум, т	025621	168		0.04	0.04
10	Пиломатериалы качественные, м ³	533100	113			
11	Расход пиломатериалов в					
12	круглом лесе, м ³		113			
13	Материалы гидроизоляционные					
14	Стеклоизобероид, м ²	576300	055			5.52
15	Материалы лакокрасочные					
16	Грунтовка ПФ 020, кг		116			3.44
17	Эмаль ПФ 115, кг		116			1.60
18						
19						
20						
21						
22						
23						
24						

Привязан:

Инд. №

10007/2

ТП 413-1-69.88

АС. ВМ

Лист

10