

Альбом 3

№ № листов	Наименование	стр.
	Содержание	3,4
КЖМ-1	Блак НГ-15А	5
-2	Блак Г15.30-2А	6
-3	Блак Г30-20-2А	7
-4	Входной оголовок. Сетка арматурная С1	8
-5	Входной оголовок. Сетка арматурная С2	8
-6	Входной оголовок. Сетка арматурная С3	9
-7	Входной оголовок. Сетка арматурная С4	9
-8	Входной оголовок. Сетка арматурная С5	10
-9	Входной оголовок. Сетка арматурная С6	10
-10	Труба водоспуска. Диафрагма. Сетка арматурная С7	11
-11	Камера облова. Сетка арматурная С8	11
-12	Камера облова. Сетка арматурная С9	12
-13	Камера облова. Сетка арматурная С10	12
-14	Камера облова. Сетка арматурная С11	13
-15	Камера облова. Сетка арматурная С12	13
-16	Камера облова. Сетка арматурная С13	14
-17	Изделие закладное МН1	14
-18	Изделие закладное МН2	15
-19	Изделие закладное МН3	15
КМ-1	Входной оголовок. Подвижный ригель подъемника. Спецификация.	16

№ № листов	Наименование	стр.
-2	Входной оголовок. Подвижный ригель подъемника. Сборочный чертеж.	18
-3	Входной оголовок. Рама подъемника РП1. Спецификация	17
-4	Входной оголовок. Рама подъемника РП1. Сборочный чертеж.	17
-5	Входной оголовок. Рама подъемника РП2. Спецификация	18
-6	Входной оголовок. Рама подъемника РП2. Сборочный чертеж	18
-7	Входной оголовок. Балка захватная. Спецификация	19
-8	Входной оголовок. Балка захватная. Сборочный чертеж	19
-9	Входной оголовок. Решетка рыбоудерживающая бетонная. Спецификация	20
-10	Входной оголовок. Решетка рыбоудерживающая бетонная. Сборочный чертеж	20
-11	Входной оголовок. Решетка рыбоудерживающая навесная нижняя. Спецификация.	21
-12	Входной оголовок. Решетка рыбоудерживающая навесная нижняя. Сборочный чертеж.	21
-13	Входной оголовок. Решетка рыбоудерживающая навесная верхняя. Спецификация.	22

Шне. Листы подписаны и дата. Взам. инв. №.

Привязан:

Изм. лист	И док.им	Подпись	Дата
ГИП	Васюков	Г/з	
Инж. отв.	Сушицкий	Г/з	
Инж. контр.	Тычицкий	Г/з	
Проект.	Прибыток	Г/з	
Провер.	Косенко	Г/з	
Инж. контр.	Васюков	Г/з	

Инв. №:

ТП 413-1-69.88

Донный водоспуск с камерой облова. Насоры 2.5 и 3.0 м. Расходы 195 и 2.20 м³/с.

Стадия

Лист

Листов

РП 1 2

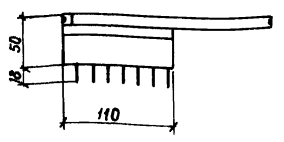
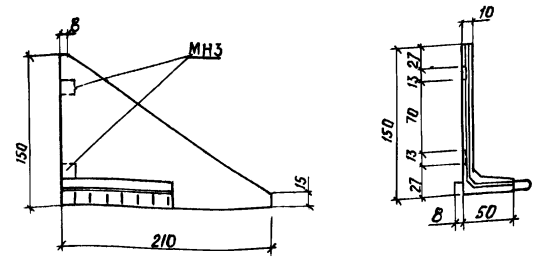
Содержание

Минрыбхоз СССР
ГИДРОРЫБПРОЕКТ
Киевское отделение

10007/3

Копиров. Жу. Григорьева

Альбом 3



Блок, разработанный на данном чертеже, отличается от блока без индекса „А“ по серии 3.820.1-39 расстановкой и заменой закладных деталей.
Блок НГ 15А-0 зеркален блоку НГ 15А-а.
Размеры, в см.

Формат	Зона	Поз.	Обозначения	Наименование	Кол.	Примеч.
				<u>Документация</u>		
			Серия 3.820.1-39	Блок НГ-15		
				<u>Сборочные единицы</u>		
			КЖИ-МНЗ	Изделие закладное МНЗ	2	16 кг

Ведомость расхода стали на дополнительные закладные, кг

Марка элемента	Изделия закладные				Всего	Общий расход
	Арматура класса А III		Полосавая сталь			
	ГОСТ 5781-82*	ГОСТ 103-76*	ГОСТ 103-76*	ГОСТ 103-76*		
НГ-15А	10	Итого	6x130	Итого	3.2	
	1.6	1.6	1.6	1.6		

10007/3

ТП 413-1-69.88 КЖИ

Данный водопуск с камерой облова, Напоры 25 и 3.0 м; расходы 1.95; 2.20 м³/с

стадия лист Листов

РП 1 19

Минрыбхоз СССР
ГИДРОРЫБПРОЕКТ
Киевское отделение

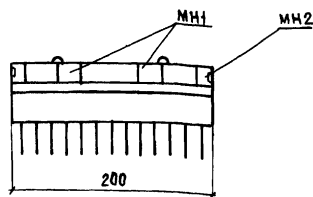
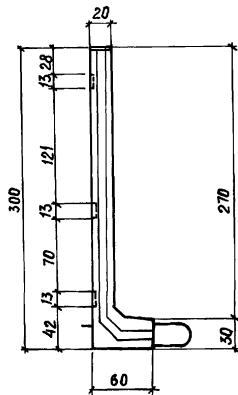
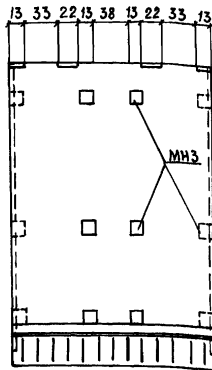
Привязан:

ГИП	Васюкович	ГР СР СР СР СР
Нач.отр.	Сухицкий	
Проект.	Булычева	
Пробер.	Косенко	
Н.контр.	Васюкович	

Изм. №:

Блок НГ-15А

Шиф. Л. гл. авт. Подпись и дата Взам. инв. №



Формат	Зона	Поз.	Обозначения	Наименование	Кол.	Примечание
				<u>Документация</u>		
			Серия 3.820.1-39	Блок Г30-20-2		
				<u>Сборочные единицы</u>		
			КЖИ-МН1	Изделие закладное МН1	2	2.7 кг
			КЖИ-МН2	Изделие закладное МН2	2	1.9 кг
			КЖИ-МН3	Изделие закладное МН3	12	1.6 кг

Ведомость расхода стали на дополнительную арматуру. КГ

Марка элемента	Изделия закладные						Всего	Общий расход
	Арматура класса		Прокат					
	АIII		Полосовая сталь					
	ГОСТ 5781-82*		ГОСТ 103-76*					
	10	Итого	6x130	6x180		Итого		
Г 30 - 20 - 2	14.10	14.10	11.68	3.72		15.40	29.50	29.50

Блок разработанный на данном чертеже, отличается от блока без индекса "А" по серии 3.820.1-39 заменой, количеством и расстановкой закладных деталей. Размеры в см.

10007/3

Приблизно:

ГИП	Васюкович	15
Нач. отд.	Сухицкий	15
Проект.	Будычева	15
Провер.	Косенко	15
И. канц.	Васюкович	15

ТП 413-1-69.88

КЖИ

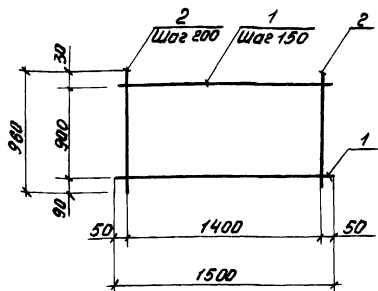
Донный водопуск с камерой облова,
Напоры 2.5 и 3.0 м; расход 1.95; 2.20 м³/с

Стадий Лист Листов

РП 3

Блок Г30-20-2А

Минрыбхоз СССР
ГИДРОРЪБПРОЕКТ
Киевское отделение



Формат	Зона	Пос.	Обозначение	Наименование	кол	Примеч.
				<u>Детали</u>		
Б.Ч.	1		413-1-69.88-КЖИ-01.00	10Л1 ГОСТ 5781-82*, $\ell=1500$	7	0.9 кг
Б.Ч.	2		-02.00	10Л1 ГОСТ 5781-82*, $\ell=980$	8	0.6 кг

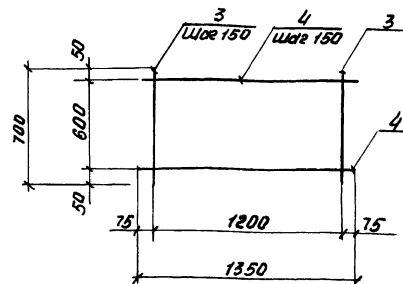
Привязан:

ШМБ.№

ТП 413-1-69.88

КЖИ

Изм. лист	№ докум.	Подп.	Дата	Данный водоспуск с камерой облова. Высота 2.5 и 3.0 м; расходы 1.95 и 2.20 м³/с. Входной оголовок	Станция Масса/Масштаб	РП 11.1 кг
Разработ	Министерство	Косенко	1985			
Провер	Косенко			Входной оголовок	Лист 4	Листов
Тех. контр.	Тычинский					
Г.И.П.	Васильевич			Сетка арматурная С1	Минрыбхоз совхоз	ГИДРОРЬБПРОЕКТ
И.контр.	Васильевич					
УТВ.	Сухицкий					Киевское отделение



Формат	Зона	Пос.	Обозначение	Наименование	кол	Примеч.
				<u>Детали</u>		
Б.Ч.	3		413-1-69.88-КЖИ-03.00	10Л1 ГОСТ 5781-82*, $\ell=700$	9	0.4 кг
Б.Ч.	4		-04.00	10Л1 ГОСТ 5781-82*, $\ell=1350$	5	0.8 кг

Привязан:

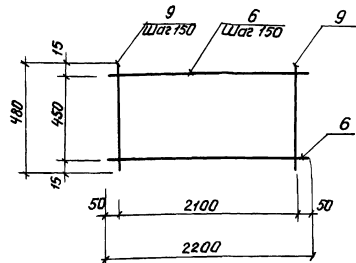
10007/3

ШМБ.№

ТП 413-1-69.88

КЖИ

Изм. лист	№ докум.	Подп.	Дата	Данный водоспуск с камерой облова. Высота 2.5 и 3.0 м; расходы 1.95 и 2.20 м³/с. Входной оголовок	Станция Масса/Масштаб	РП 7.6
Разработ	Министерство	Косенко	1985			
Провер	Косенко			Входной оголовок	Лист 5	Листов
Тех. контр.	Тычинский					
Г.И.П.	Васильевич			Сетка арматурная С2	Минрыбхоз совхоз	ГИДРОРЬБПРОЕКТ
И.контр.	Васильевич					
УТВ.	Сухицкий					Киевское отделение



Формат	Зона	Лист	Обозначение	Наименование	кол. шт	Примеч.
<u>Детали</u>						
Б.4	9		413-1-69.88-КЖИ-09.00	10А III ГОСТ 5781-82* $\rho=480$	15	0.3 кг
Б.4	6		-06.00	10А III ГОСТ 5781-82* $\rho=2200$	4	1.4 кг

Привязан:

Шв.Н*

ТП 413-1-69.88

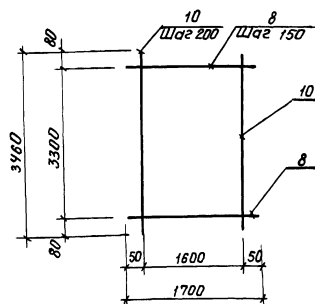
КЖИ

Данные: Водоступ с камерой (Масса) Масса Шт
 отлова. Напор 3.0 м;
 расход 2.20 м³/с.

Входной оголовок

Сетка арматурная С5

Лист 8 Листов
 Минвьебоз ССР
 ГИДРОРЪБПРОЕКТ
 Киевское отделение



Формат	Зона	Лист	Обозначение	Наименование	кол.	Примеч.
<u>Детали</u>						
Б.4	8		413-1-69.88-КЖИ-08.00	10А III ГОСТ 5781-82* $\rho=1700$	23	1.1 кг
Б.4	10		-10.00	10А III ГОСТ 5781-82* $\rho=3460$	9	2.1 кг

10007/3

Привязан:

Шв.Н*

ТП 413-1-69.88

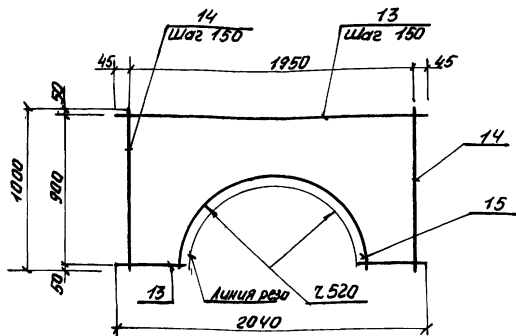
КЖИ

Данные: Водоступ с камерой (Масса) Масса Шт
 отлова. Напор 3.0 м;
 расход 2.20 м³/с.

Входной оголовок

Сетка арматурная С6

Лист 9 Листов
 Минвьебоз ССР
 ГИДРОРЪБПРОЕКТ
 Киевское отделение



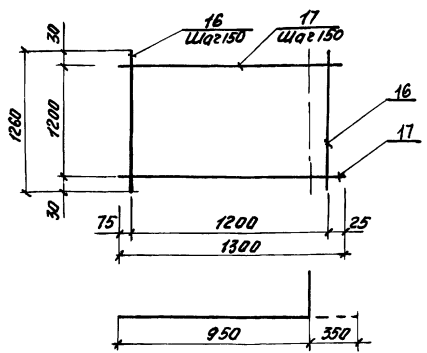
Формат	Зона	Лист	Обозначение	Наименование	Кол. шт	Примеч.
				<u>Детали</u>		
Б.4.	13	413-1-69.88-КЖИ-13.00	12А ГОСТ 5781-82* $\ell=2040$		7	1.8 кг
Б.4.	14	-14.00	12А ГОСТ 5781-82* $\ell=1000$		14	0.9 кг
Б.4.	15	-15.00	12А ГОСТ 5781-82* $\ell=1530$		1	1.5 кг

Привязан:

Име. №

ТП 413-1-69.88 КЖИ

Изм.	Лист	№ докум.	Подпись	Дата	Данный водостук с камерой облова. Высота 2,5х3,0м; расходы 1,95 и 2,20 м³/к	СтройМасса Масштаб
Разработ.	Булмачева	Булмачева				
Провер.	Минастырнова				Труба водостука	Лист 10 Листов
Тех. контр.	Гичинский				Дифрагма на трубу Д, 800	Минрыбхоз сср
Г.И.П.	Васильев				Сетка арматурная С7	ГИДРОРЫБПРОЕКТ
И.контр.	Васильев					Киевское отделение
Чтв.	Суллицкий					



Формат	Зона	Лист	Обозначение	Наименование	Кол.	Примеч.
				<u>Детали</u>		
Б.4.	16	413-1-69.88-КЖИ-16.00	10А ГОСТ 5781-82* $\ell=1260$		9	0.8 кг
Б.4.	17	-17.00	10А ГОСТ 5781-82* $\ell=1300$		9	0.8 кг

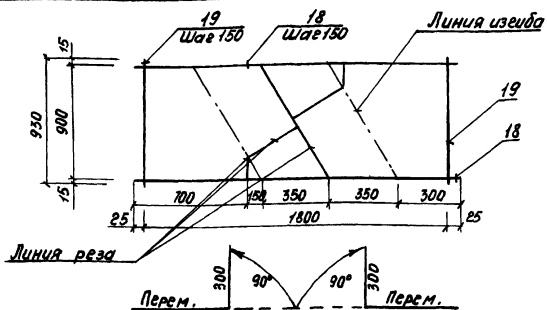
Привязан:

10007/3

Име. №

ТП 413-1-69.88 КЖИ

Изм.	Лист	№ докум.	Подпись	Дата	Данный водостук с камерой облова. Высота 2,5х3,0м; расходы 1,95 и 2,20 м³/к	СтройМасса Масштаб
Разработ.	Булмачева	Булмачева				
Провер.	Минастырнова				Камера облова	Лист 11 Листов
Тех. контр.	Гичинский				Сетка арматурная С8	Минрыбхоз сср
Г.И.П.	Васильев					ГИДРОРЫБПРОЕКТ
И.контр.	Васильев					Киевское отделение
Чтв.	Суллицкий					



Формат	Зона	Пос.	Обозначение	Наименование	Кол.	Примеч.
<u>Детали</u>						
Б.Ч.	18		413-1-69.88-КЖИ-18.00	10 АШ ГОСТ 5781-82* $\ell=1850$	7	1.2 кг
Б.Ч.	19		-19.00	10 АШ ГОСТ 5781-82* $\ell=930$	13	0.6 кг

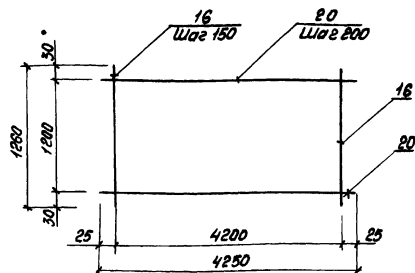
Привязан:

Шк. №

ТП 413-1-69.88

КЖИ

Узн. лист	№ док.им.	Подпись	Дата	Донный водопуск с камерой облова. Напоры 2.5 и 3.0 м; расходы 1.95 и 2.20 м ³ /с	Стадия	Масштаб	Масштаб
Разработ.	Будычева	В.И.		Расходы 1.95 и 2.20 м ³ /с	РП	1:8.2м	
Провер.	Манастырано	И.А.		Камера облова	Лист 12	Листов	
Тех. контр.	Васюкович	И.А.		Сетка арматурная С9	Минрыбхоз СССР Гидрорыбпроект Киевское отделение		
ГИП	Васюкович	И.А.					
Н. контр.	Васюкович	И.А.					
Утв.	Сулицкий	И.А.					



Формат	Зона	Пос.	Обозначение	Наименование	Кол.	Примеч.
<u>Детали</u>						
Б.Ч.	18		413-1-69.88-КЖИ-18.00	10 АШ ГОСТ 5781-82* $\ell=1850$	29	0.8 кг
Б.Ч.	20		-20.00	10 АШ ГОСТ 5781-82* $\ell=4250$	7	8.6 кг

Привязан:

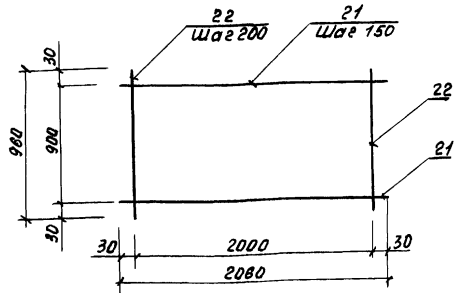
Шк. №

ТП 413-1-69.88

КЖИ

Узн. лист	№ док.им.	Подпись	Дата	Донный водопуск с камерой облова. Напоры 2.5 и 3.0 м; расходы 1.95 и 2.20 м ³ /с	Стадия	Масштаб	Масштаб
Разработ.	Будычева	В.И.		Расходы 1.95 и 2.20 м ³ /с	РП	1:4.14м	
Провер.	Манастырано	И.А.		Камера облова	Лист 13	Листов	
Тех. контр.	Васюкович	И.А.		Сетка арматурная С10	Минрыбхоз СССР Гидрорыбпроект Киевское отделение		
ГИП	Васюкович	И.А.					
Н. контр.	Васюкович	И.А.					
Утв.	Сулицкий	И.А.					

Альбом 3



Формат	Зона	Поз.	Обозначение	Наименование	Кол.	Примеч.
				<u>Детали</u>		
Б.4.	21		413-1-69.88-КЖИ-21.00	10АШ ГОСТ 5781-82* ρ -2060	7	1.3 кг
Б.4.	22		-22.00	10АІ ГОСТ 5781-82* ρ -960	11	0.6 кг

Привязан:

Изм. №

ТП 413-1-69.88 КЖИ

Данный водоспуск с камерой облова. Напоры 2.5 и 3.0 м; расходы 1.95 и 2.20 м³/с

Стация	Масса	Масштаб
РП	15.7 кг	

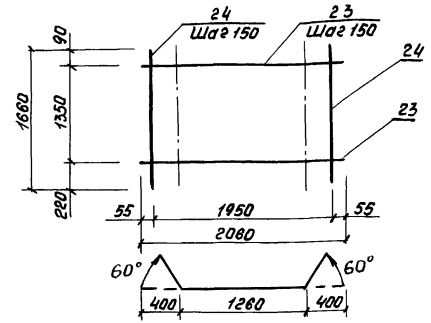
Камера облова
Сетка арматурная С11

Лист 14 Листов
Минрыбхоз СССР
ГИДРОРЫБПРОЕКТ
Киевское отделение

Изм. №	Изм. лист	№ докум.	Подпись	Дата
			Билычева	
			Манастирская	
			Томчицкий	
			Васюков	
			Сухицкий	

Копировал

формат А4



Формат	Зона	Поз.	Обозначение	Наименование	Кол.	Примеч.
				<u>Детали</u>		
Б.4.	23		413-1-69.88-КЖИ-23.00	10АШ ГОСТ 5781-82* ρ -2060	10	1.3 кг
Б.4.	24		-24.00	10АШ ГОСТ 5781-82* ρ -1660	14	1.0 кг

Привязан:

10007/3

Изм. №

ТП 413-1-69.88 КЖИ

Данный водоспуск с камерой облова. Напоры 2.5 и 3.0 м; расходы 1.95 и 2.20 м³/с

Стация	Масса	Масштаб
РП	27.0 кг	

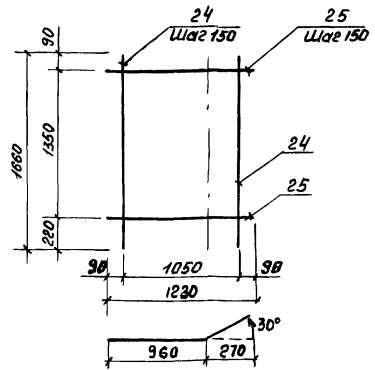
Камера облова
Сетка арматурная С12

Лист 15 Листов
Минрыбхоз СССР
ГИДРОРЫБПРОЕКТ
Киевское отделение

Изм. №	Изм. лист	№ докум.	Подпись	Дата
			Билычева	
			Манастирская	
			Томчицкий	
			Васюков	
			Сухицкий	

Копировал

формат А4



Формат	Зона	Поз.	Обозначение	Наименование	Кол.	Примеч.
				<u>Детали</u>		
Б.4.	25		413-1-69.88-КЖИ-25.00	10Л III ГОСТ 5781-82* $\ell=1230$	10	0.8 кг
Б.4.	24		-24.00	10Л III ГОСТ 5781-82* $\ell=1660$	8	1.0 кг

Привязки:

Инд. №

ТП 413-1-69.88

КЖИ

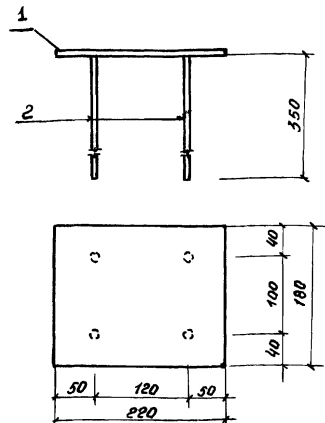
Изм. Лист № докум. Подпись Дата
 Разраб. Буличев В.И.
 Провер. Минцырская Л.И.
 Тех. контр. Тышинский В.И.
 Гл. инж. пр. Васюкович Н.И.
 Н. контр. Васюкович Ч.Г.
 Сухицкий В.И.

Данный водоспуск с камерой облова. Наторы 2,5 и 3,0 м, расходы 1,95 и 2,20 м³/с

Студия Масса Масштаб
 РП 16,0 кг

Камера облова
 Сетка арматурная с 3

Лист 6 | Листов 17
 Минрыбхоз ССР
 ГИДРОРЫБПРОЕКТ
 Киевское отделение



Формат	Зона	Поз.	Обозначение	Наименование	Кол.	Примеч.
				<u>Детали</u>		
Б.4.	1		413-1-69.88-КЖИ-00.01	Полоса 6x180 ГОСТ 103-76* вет. ст. 2 ГОСТ 535-79 $\ell=220$	1	1,9 кг
Б.4.	2		02	$\phi 10$ III ГОСТ 5781-82* $\ell=350$	4	0,2 кг

Привязки:

Инд. №

10007/3

ТП 413-1-69.88

КЖИ

Изм. Лист № докум. Подпись Дата
 Разраб. Буличев В.И.
 Провер. Минцырская Л.И.
 Тех. контр. Тышинский В.И.
 Гл. инж. пр. Васюкович Н.И.
 Н. контр. Васюкович Ч.Г.
 Сухицкий В.И.

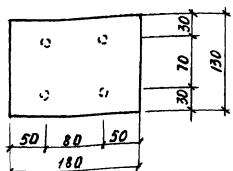
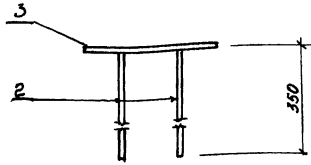
Данный водоспуск с камерой облова. Наторы 2,5 и 3,0 м, расходы 1,95 и 2,20 м³/с

Студия Масса Масштаб
 РП 2,7 кг

Изделие закладное МН1

Лист 17 | Листов 17
 Минрыбхоз ССР
 ГИДРОРЫБПРОЕКТ
 Киевское отделение

Альбом 3



Формат	Зона	Лист	Обозначение	Наименование	Кол.	Примеч.
				<u>Детали</u>		
Б.Ч.	3	413-1-69.88-КЖИ-00.03	Полоса	6х190 ГОСТ 103-76* вместо ГОСТ 339-79 L=180	1	1.1 кг
Б.Ч.	2	02	φ10 АШ	ГОСТ 5781-82 L=350	4	0.2 кг

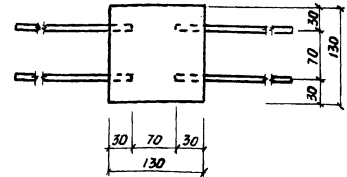
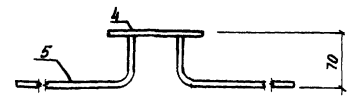
Привязан:

Инв. №

ТП 413-1-69.88

КЖИ

Изм.	Лист	№ докум.	Подп.	Дата	Данный водоспуск с камерой облова. Напоры 2.5 и 3.0 м расходы 1.95 и 2.20 м³/с	Стадия	Масса	Масштаб
			Булмичева	2012		РП	1.9 кг	
			Министерство			Лист 18		Листов
			Тех. конт.	Тышницкий		Мирныйхоз СЭСР		
			Линк. пр.	Васюкович		ГИДРОПРОЕКТ		
			Н. конт.	Васюкович		Киевского отделения		
			Чтв.	Сухицкий		Изделие закладное МН2		



Формат	Зона	Лист	Обозначение	Наименование	Кол.	Примеч.
				<u>Детали</u>		
Б.Ч.	4	413-1-69.08-КЖИ-00.04	Полоса	6х190 ГОСТ 103-76* вместо ГОСТ 339-79 L=180	1	0.8 кг
Б.Ч.	5	05	φ10 АШ	ГОСТ 5781-82 L=350	4	0.2 кг

Привязан:

Инв. №

10007/3

ТП 413-1-69.88

КЖИ

Изм.	Лист	№ докум.	Подп.	Дата	Данный водоспуск с камерой облова. Напоры 2.5 и 3.0 м; расходы 1.95 и 2.20 м³/с	Стадия	Масса	Масштаб
			Булмичева	2012		РП	1.6 кг	
			Министерство			Лист 18		Листов
			Тех. конт.	Тышницкий		Мирныйхоз СЭСР		
			Линк. пр.	Васюкович		ГИДРОПРОЕКТ		
			Н. конт.	Васюкович		Киевского отделения		
			Чтв.	Сухицкий		Изделие закладное МН3		

Альбом 3

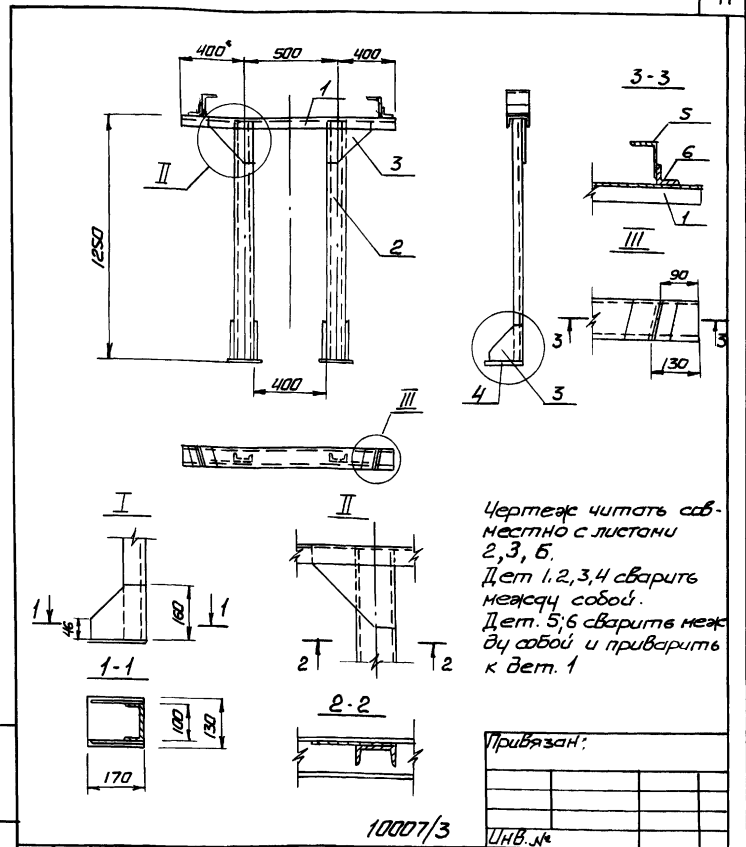
№ документа	Зона	Поз.	Обозначение	Наименование	Кол.	Примечание
<u>Документация</u>						
А4			413-1-69.88-КМ-02.00СБ	Сборочный чертеж		
<u>Детали</u>						
Б4	1		-02.01	Ригель $E=1300$		
				10 ГОСТ 8240-72* Швеллер В ст.3 ГОСТ 535-79	1	11.17кг
Б4	2		02	Сталка $E=1240$		
				10 ГОСТ 8240-72* Швеллер В ст.3 ГОСТ 535-79	2	10.65кг
Б4	3		03	Косынка $E=160$		
				Б-2-6х160 ГОСТ 103-76* Полоса В ст.3 ГОСТ 535-79	6	1.21кг
Б4	4		04	Пята $E=170$		
				Б-2-6х130 ГОСТ 103-76* Полоса В ст.3 ГОСТ 535-79	2	1.04кг
Б4	5		05	Упор $E=100$		
				В110х70х55 ГОСТ 8510-86 Узелок В ст.3 ГОСТ 535-79	2	0.90кг
Б4	6		06	Упор $E=100$		
				В50х50х5 ГОСТ 8509-86 Узелок В ст.3 ГОСТ 535-79	2	0.38кг

Привязан:

ИИВ. №

ИИВ. №	ТП 413-1-69.88	КМ
Изм. №		
Лист № докум.		
Дата		
Разработчик	Монастыренко	
Проверен	Томченко	
Тех. контр.	Томчинский	
И.И.И. пр.	Васюков	
Утв.	Сухицкий	
Данный рабочий лист с камерой объектива	Материалы 2,5 и 3,0 м	Раскопы 1,95 и 2,20 м ² е
Входной оголовок	Рамы подземника РП 1	спецификация
Статус	Лист	Листов
РП	3	
Минрыбхоз СССР	ГИДРОРЫБПРОЕКТ	Киевское отделение

Копировал Кравчук Формат А4



Чертеж читать совместно с листами 2, 3, 5.
Дет. 1, 2, 3, 4 сварить между собой.
Дет. 5, 6 сварить между собой и приварить к дет. 1

Привязан:	
ИИВ. №	

ИИВ. №

ИИВ. №	ТП 413-1-69.88	КМ
Изм. №		
Лист № докум.		
Дата		
Разработчик	Монастыренко	
Проверен	Томченко	
Тех. контр.	Томчинский	
И.И.И. пр.	Васюков	
Утв.	Сухицкий	
Данный рабочий лист с камерой объектива	Материалы 2,5 и 3,0 м	Раскопы 1,95 и 2,20 м ² е
Входной оголовок	Рамы подземника РП 1	Сборочный чертеж
Статус	Лист	Листов
РП	44,5кг	
Минрыбхоз СССР	ГИДРОРЫБПРОЕКТ	Киевское отделение

Копировал Кравчук Формат А4

Альбом 3

Кол. шт	Примечание	Наименование	Обозначение	Поз.	Зона	Формат
		Документация				
A4		Сборочный чертеж	413-1-69.88-КМ-03.00СБ			
		Детали				
Б4.	1	Ригель $\varnothing=600$ Швеллер 10Т ГОСТ 8240-72* ВЛТ3 Сп2-Т ГОСТ 535-79*	-03.01			5.15кг
Б4.	2	Стойка $\varnothing=1240$ Швеллер 10Т ГОСТ 8240-72* ВЛТ3 Сп2-Т ГОСТ 535-79*	02			10.65кг
Б4.	3	Косынка $\varnothing=160$ Полоса 6-2-6Х160 ГОСТ 103-76* ВЛТ3 Сп2-Т ГОСТ 535-79*	03			1.21кг
Б4.	4	Пята $\varnothing=130$ Полоса 6-2-6Х130 ГОСТ 103-76* ВЛТ3 Сп2-Т ГОСТ 535-79*	04			1.04кг
Б4.	5	Гнездо $\varnothing=50$ Квадрат 8 Сп3 Сп2-Т ГОСТ 535-79* 845 ГОСТ 2591-71*	05			0.80кг

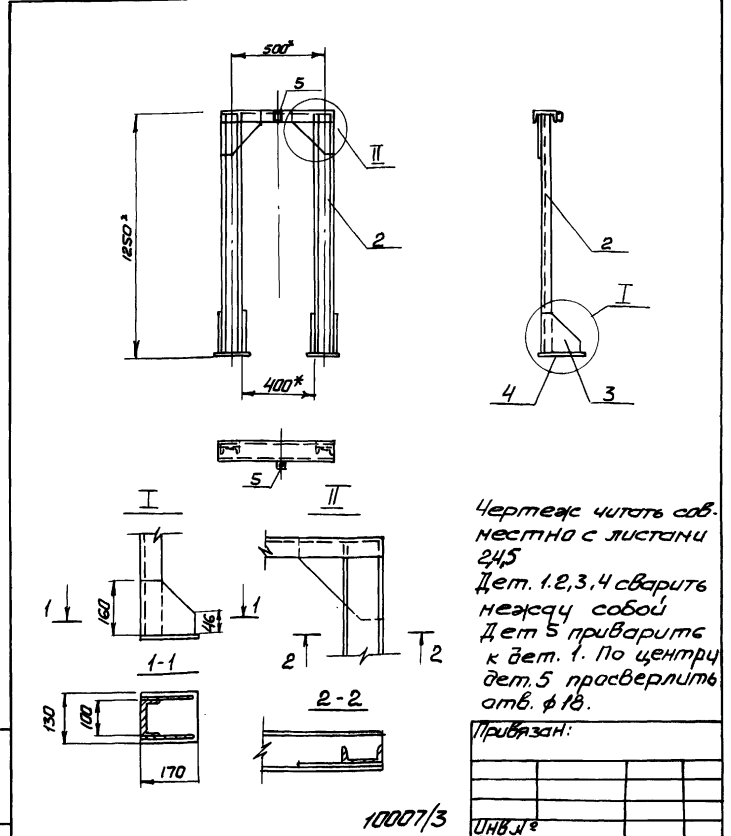
Привязан:

УИВ.Л№

ТП 413-1-69.88 КМ

УИВ.Л№ 10
И.И.М.Пр. Васюков И.И.М.Пр. Васюков
Тех.контр. Гукцицкий
Проект. Гукцицкий
Исполн. Гукцицкий
Дата 10.01.88
Лист 5
Масштаб 1:1

Копировал Кравчук Формат А4.



Чертеж читать совместно с листами 245
Дет. 1, 2, 3, 4 сварить между собой
Дет 5 приварить к дет. 1. По центру дет. 5 просверлить отв. $\varnothing 18$.

Привязан:

10007/3

УИВ.Л№

ТП 413-1-69.88 КМ

УИВ.Л№ 10
И.И.М.Пр. Васюков И.И.М.Пр. Васюков
Тех.контр. Гукцицкий
Проект. Гукцицкий
Исполн. Гукцицкий
Дата 10.01.88
Лист 5
Масштаб 1:1

Данный вадосписок с камерой
обзора напоры 2, 5 и 3, 0 м,
расколы 1,95 и 2, 20 м*
03.00СБ
Входной оголовок
Рама подвенника РП2
Сборочный чертеж

Статус: Массив Массив.
РП 376кг
Лист 5 Листов
Минрохоз ССР
Гидропробпроект
Киевское отделение

Копировал Кравчук Формат А4.

Альбом 3

Код	Обозначение	Наименование	Кол.	Примеч.
Документация				
А4	413-1-69.88-КМ-05.00С6	Сборочный чертёж		
Детали				
В.ч.	1	-05.01	Стойка $L=510$	
			Угелок В.ч. № 1 ГОСТ 8509-86 В.ч. № 2 ГОСТ 535-79*	2 1,72 кг
В.ч.	2	02	Распорка $L=1320$	
			Угелок В.ч. № 1 ГОСТ 8509-86 В.ч. № 2 ГОСТ 535-79*	2 4,45 кг
В.ч.	3	03	Заполнение $L=480$	
			Стержень БАГ ГОСТ 5781-82	87 0,1 кг
В.ч.	4	04	Упор $L=50$	
			Угелок В.ч. № 1 ГОСТ 8509-86 В.ч. № 2 ГОСТ 535-79*	4 0,06 кг
В.ч.	5	05	Упор $L=50$	
			Угелок В.ч. № 1 ГОСТ 8509-86 В.ч. № 2 ГОСТ 535-79*	4 0,09 кг
В.ч.	6	06	Палец $L=110$	
			Стержень БАГ ГОСТ 5781-82*	2 0,22 кг

Привязан:

10007/3

ТП 413-1-69.88

КМ

Умб. № табл. Подпись и дата Взам. умб. №

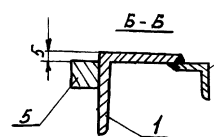
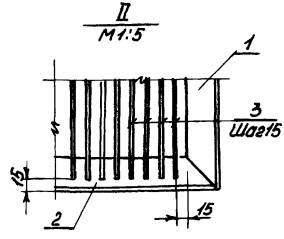
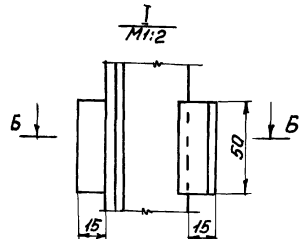
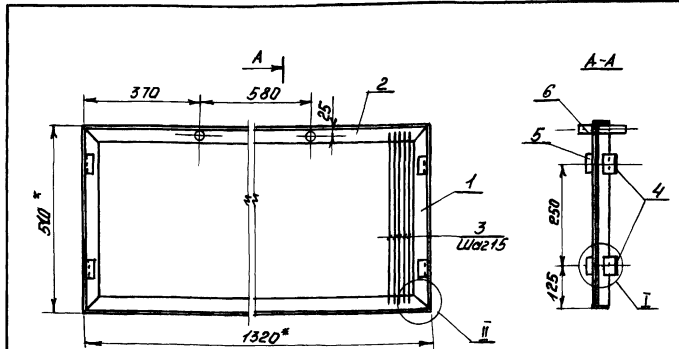
Умб. № табл.	Подпись	Дата
Умб. № 1	Косенко	
Умб. № 2	Тамченко	
Умб. № 3	Васюкович	
Умб. № 4	Сухицкий	

Данный водостук с камерой облоба. Камеры $2,5 \times 3,0$ м, расходы 1,95 и 2,20 м³/с в главной облобке. Решетка рыдлаздерживающая вставная. Стяжки-шпильки.

Станд. Лист Листов
РП 3
Минералов сеср.
ГИДРОРЪБПРОЕКТ
Киевское отделение

Капировал

Формат А4



Читая с листом 9.
Дет. 1 и 2 сварить между собой.

Дет. 4 и 5 приварить к дет. 1
Дет. 3 приварить к дет. 2

Привязан:

Умб. №

Умб. № табл. Подпись и дата Взам. умб. №

Умб. № табл.	Подпись	Дата	Умб. №
ТП 413-1-69.88 КМ			
Умб. № 1	Косенко		РП
Умб. № 2	Тамченко		23.08
Умб. № 3	Васюкович		Лист 10
Умб. № 4	Сухицкий		Листов

Данный водостук с камерой облоба. Камеры $2,5 \times 3,0$ м, расход 1,95 и 2,20 м³/с в главной облобке.
Решетка рыдлаздерживающая вставная.
Сборочный чертёж

Минералов сеср.
ГИДРОРЪБПРОЕКТ
Киевское отделение

Капировал

Формат А4

Альбом 3

Форм.	Возв.	Мас.	Обозначение	Наименование	Мат. шт	Примечание
<u>Документация</u>						
А4			413-1-69.88-КМ-06.00СБ	Сборочный чертёж		
<u>Металл</u>						
В.ч.	1	-06.01	Стойка $\varnothing=1190$			
				В-50х30х5 ГОСТ 8509-86 Чемал ВСТЗСП 2-1ГОСТ 335-79*	2	4.49кг
В.ч.	2	02	Распорка $\varnothing=1530$			
				В-50х30х5 ГОСТ 8509-86 Чемал ВСТЗСП 2-1ГОСТ 335-79*	2	5.77кг
В.ч.	3	03	Косынка			
				Малоса Б-2 61200 ГОСТ 102-76* ВСТЗСП 2-1ГОСТ 335-79*	4	0.94кг
В.ч.	4	04	Заполнение $\varnothing=1160$			
				Стержень БАГ ГОСТ 5781-82*	51	0.26кг
В.ч.	5	05	Труба $\text{Ди}=\varnothing$ ГОСТ 8734-75* $\varnothing=50$			
					4	0.06кг
<u>Материалы</u>						
	6	06	Лента капроновая ОСТ 15-30-74 Размер ячейки 20 мм			0.26кг
	7	07	Нить капроновая ТУ 15-08-03-75 $\varnothing=2$ мм			0.02кг

Дет. 1, 2 и 3 сварить между собой.
Дет. 4 и 5 приварить к дет. 2
Дель поз. 6 крепить к дет. 4 капроновой нитью. Шаг узлов крепления 50 мм.

10007/3

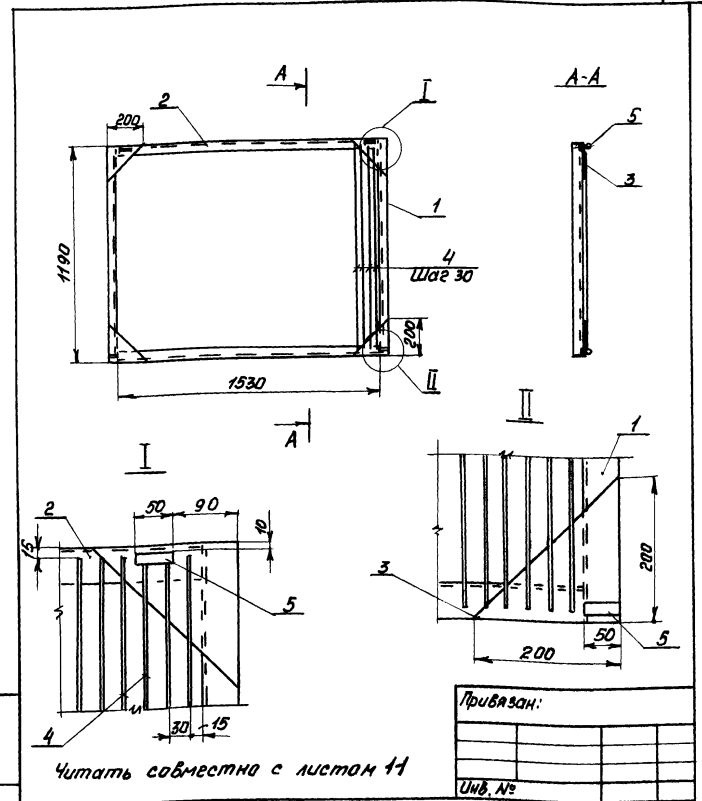
Привязан:

ИШБ. №

ТП 413-1-69.88 КМ

ИШБ. № подл. Подпись и дата. Взам. инв. №

ИШБ. № подл.	№ докум.	Подпись	Дата	Страница	Лист	Листов
	Разработ. Касенко			Данный водоспуск с камерой облова. Напоры 2.5 и 3.0 м; расходы 1.95 и 2.20 м³/с	РП	11
	Провер. Тамченко			Входной оголовок		
	Тех. контр. Голышевский			Решетка рыбозадерживающая		
	Инж. пр. Васнокович			набесная нижняя. Спецификация		
	Чтв. Сулицкий					



Читать совместно с листом 11

Привязан:

ИШБ. №

ИШБ. № подл. Подпись и дата. Взам. инв. №

ИШБ. № подл.	№ докум.	Подпись	Дата	Страница	Лист	Листов
	ТП 413-1-69.88			КМ		
	Данный водоспуск с камерой облова. Напоры 2.5 и 3.0 м; расходы 1.95 и 2.20 м³/с			Стальная Малоса	Малоса	
	Входной оголовок			РП	32.1кг	
	Решетка рыбозадерживающая набесная нижняя			Лист 12	Листов	
	Сборочный чертёж			Материалов ссэр		

Рисун.	Лист	Лист	Обозначение	Наименование	Длина	Примеч.
				<u>Документация</u>		
А4			413-1-69.88-КМ-07.00СБ	Сборочный чертёж		
				<u>Детали</u>		
Б4	1	01	-07.01	Распорка $\ell=1330$ В-50х50х5 ГОСТ 8509-86 Черлок Вет.3 сп.2 ГОСТ 835-79*		
Б4	2	02	02	Косынка $\ell=200$ Б-2 6х200 ГОСТ 193-75* Линоса Вет.3 сп.2 ГОСТ 835-79*	2	5,0 кг
Б4	3	03	03	Подвеска $\ell=300$ Стержень ВЛ ГОСТ 5781-82*	4	0,94 кг
Б4	4	04	04	Труба $D_n=18$ ГОСТ 8734-75* $\ell=80$	1	0,07 кг
Б4	5	05	05	Труба $D_n=18$ ГОСТ 8734-75* $\ell=50$	2	0,09 кг
				<u>Переменные для установкой</u>	2	0,06 кг
				<u>Детали</u>		
Б4	6	06	06	Стойка ℓ В-50х50х5 ГОСТ 8509-86 Черлок Вет.3 сп.2 ГОСТ 835-79*	2	
Б4	7	07	07	Заполнение Стержень ВЛ ГОСТ 5781-82*	44	
				<u>Материалы</u>		
	8	08	08	Дель капроновая ДК 15-80/14 Размер дель 50 мм		
	9	09	09	Нить капроновая ТУ 15-08-03-75 ϕ 2 мм		

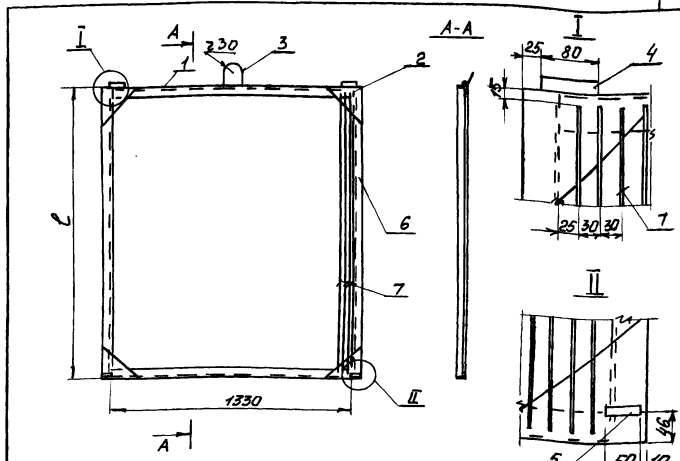
Привязан:

Инд. №

Изм. Лист	№ док. ИМ	Подпись Дата	ТП 413-1-69.88	КМ
Владимир Косыненко	ИМ			
Пробер Томченко	ИМ			
Тех. контр. Тычицкий	ИМ			
ГМП Васюков	ИМ			
Утб Сухий	ИМ			

Данный водоспуск с камерой оолоба. Камеры 2,5 и 3,0 м; расходом 1,95 и 2,60 м³/с. Входной оголовок Решетки рывдозадерживающей навесная верхняя, облицовочная

Стадия Лист Листов
РП 13
Миниэблз осер
ГИДРОРБПРОЕКТ
Киевское отделение



Ведомость переменных

Шифр проекта	Масса решет-ки	Масса, кг			Дель капро-ной кг	Длина, мм		Примеч.
		поз. 6	поз. 9	поз. 7		поз. 6	поз. 7	
ДБК 28-8	34,0	4,30	0,02	0,25	0,21	1140	1110	
ДБК 30-8	42,4	6,18	0,03	0,35	0,31	1640	1610	

Читать с листом 13.
Дель крепить к дет. поз. 1, 5 и 7 капроновой нитью. Шаг узлов крепления 50 мм.
Дет. 1, 2 и 6 сварить между собой
Дет. 4 и 7 приварить к дет. 1.
Дет. 5 приварить к дет. 2

10007/3

Привязан:

Инд. №

Изд. № табл. Подпись и дата

Изд. № табл.	Подпись	Дата	ТП 413-1-69.88	КМ
ИМ	Косыненко	ИМ		
ИМ	Томченко	ИМ		
ИМ	Тычицкий	ИМ		
ИМ	Васюков	ИМ		
ИМ	Сухий	ИМ		

Данный водоспуск с камерой оолоба. Камеры 2,5 и 3,0 м; расходом 1,95 и 2,60 м³/с. Входной оголовок Решетки рывдозадерживающей навесная верхняя Сборочный чертёж

Стадия Лист Листов
РП 13
Миниэблз осер
ГИДРОРБПРОЕКТ
Киевское отделение

Альбом 3

Форм. зона	Лист	Обозначение	Наименование	Кол.	Примеч.
			<u>Документация</u>		
А4		413-1-69.88-КМ-08.00СБ	Сборочный чертеж		
			<u>Детали</u>		
Б4	1	-08.01	Стойка L=900 Угелок В-36x45x4 ГОСТ 8509-86 ВстЗсп-Р-1 ГОСТ 935-79*	6	3.03кг
Б4	2	02	Парумень L=1750 Угелок В-36x36x4 ГОСТ 8509-86 ВстЗсп-Р-1 ГОСТ 935-79*	2	3.78кг
Б4	3	03	Парумень L=2000 Угелок В-36x36x4 ГОСТ 8509-86 ВстЗсп-Р-1 ГОСТ 935-79*	1	4.32кг
Б4	4	04	Тетива L=1980 Стержень 12А1 ГОСТ 5781-82*	1	1.74кг
Б4	5	05	Тетива L=1110 Стержень 12А1 ГОСТ 5781-82*	2	1.52кг
Б4	6	06	Запаление L=480 Стержень 6А1 ГОСТ 5781-82*	22	0.1кг

Привязан:

Шиб.№

ТП 413-1-69.88

КМ

Шиб. № табл. Подпись и дата

Изм.	Кол.	№ док.им.	Подпись	Дата
Разраб.	Косенко	1/2		
Пробер.	Тамченко	1/3		
Тех.контр.	Тамчинский	1/4		
ГИП	Васюкович	1/5		
Утв.	Сичинский	1/6		

Данный вадспуск с камерой одлоба. Нопоры 2.5 и 3.0; расклады 1.95 и 2.20 м²; Входной оголовок. Перильное ограждение площад-ки служебной. Спецификация

Стация Лист Листов
РП 15-
Миньрахов осор
ГИДРОРЫБПРОЕКТ
Киевское отделение

Копировал

Формат А4

Вид А

Читая с листом 15
Дет. 1, 2 и 3 сварить между собой.
Дет. 4 и 5 приварить к дет. 1
Дет. 6 приварить к дет. 4, 5, 3, 2.

10007/3

ТП 413-1-69.88 КМ

Изм. Кол.	№ док.им.	Подпись	Дата	Стация	Масса	Масштаб
Разраб.	Косенко	1/2		РП	37.0кг	
Пробер.	Тамченко	1/3		Лист 15		
Тех.контр.	Тамчинский	1/4		Миньрахов осор		
ГИП	Васюкович	1/5		ГИДРОРЫБПРОЕКТ		
Утв.	Сичинский	1/6		Киевское отделение		

Данный вадспуск с камерой одлоба. Нопоры 2.5 и 3.0; расклады 1.95 и 2.20 м²; 08.00СБ. Входной оголовок. Перильное ограждение площадки служебной. Сборочный чертеж.

Шиб. № табл. Подпись и дата

Копировал

Формат А4

Лист 3

Код	Зона	Поз.	Обозначение	Наименование	Кол.	Примеч.
Документация						
Я4			413-1-69.88-КМ-26.00.05	Сборочный чертеж		
Детали						
Б4.	1		-26.01	Стойка $\varnothing=1050$	4	3.96кг
В-50х50х5 ГОСТ 8509-85 Уголок ВГЧ3 Гн2-1 ГОСТ 535-79*						
Б4.	2		02	Связь $\varnothing=1024$	2	3.86кг
В-50х50х5 ГОСТ 8509-85 Уголок ВГЧ3 Гн2-1 ГОСТ 535-79*						
Б4.	3		03	Пороз $\varnothing=2080$	1	18.77кг
В-10х10х6 ГОСТ 8509-85 Уголок ВГЧ3 Гн2-1 ГОСТ 535-79*						
Б4.	4		04	Косынка $\varnothing=50$	7	0.09кг
В-6х40 ГОСТ 103-76* Полоса ВГЧ3 Гн2-1 ГОСТ 535-79*						
Б4.	5		05	Гнездо $\varnothing=100$	2	0.31кг
Труба 32х3,2 ГОСТ 3262-75*						
Б4.	6		06	Стержень подкладной $\varnothing=100$ 6A1 ГОСТ 5781-82*	4	0.02кг

Дет. 4 и дет. 5 приварить к дет. 1.
Дет. 1 приварить к дет. 2 и 3.

Привязан:

ИИВ №

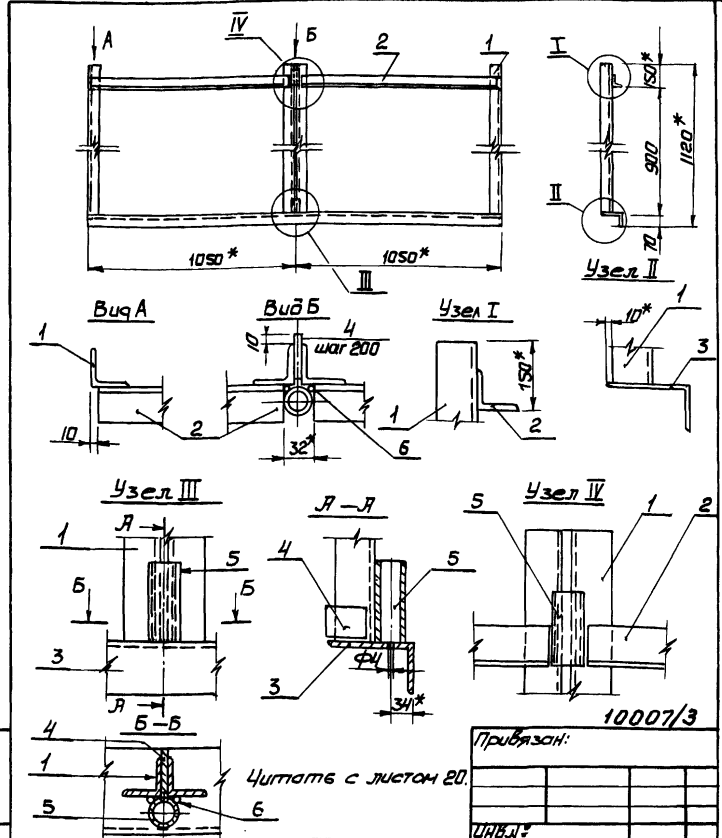
Т П Р 413-1-69.88 КМ

ИИВ, И.Пол., Кравчук Сергей Владимирович

ИЗМ. Кол. Выр. Кол. Подп. Дата
 Выр. Кол. Выр. Кол. Подп. Дата
 Провер. Косенко
 Тех. контр. Гичинский
 ИЛИН. П. Васюкович
 ЧТБ. Гичинский

Технический надзор с камерой
 облава. Напоры 2,5 и 3,0 м;
 расходы 1,95 и 2,20 м³/с
 вма направляющая передняя
 Спецификация
 Стр. 20
 Минрыбхоз СССР
 ГИДРОРЪБПРОЕКТ
 Киевское отделение

Копировал Кравчук Формат А4



ИИВ, И.Пол., Кравчук Сергей Владимирович

413-1-69.88		КМ
ИЗМ. Кол. № докум. Подп. Дата	Данный впуск с камерой облава. Напоры 2,5 и 3,0 м; расходы 1,95 и 2,20 м ³ /с	Стр. 21 Листов
Выр. Кол. Выр. Кол. Подп. Дата	Канера облава	Минрыбхоз СССР
Провер. Косенко	26. 00.86	ГИДРОРЪБПРОЕКТ
Тех. контр. Гичинский	Рана направляющая передняя. Сборочный чертеж.	Киевское отделение
ИЛИН. П. Васюкович		
И.Контр. Васюкович		
ЧТБ. Гичинский		

Копировал Кравчук Формат А4

Альбом 3

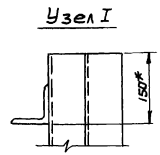
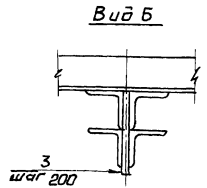
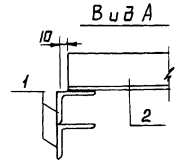
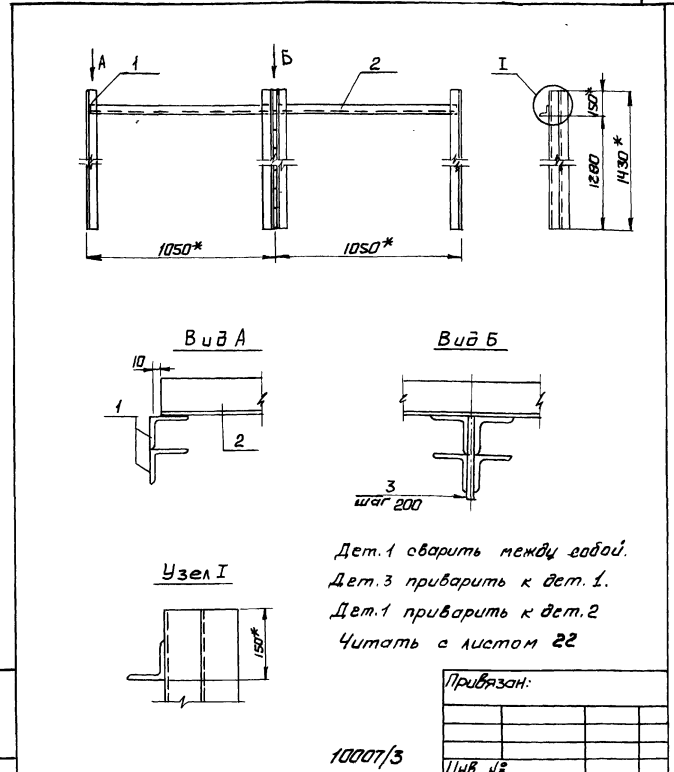
№ п/п	Зона	№ поз.	Обозначение	Наименование	Кол.	Примеч.
<u>Документация</u>						
44			413-1-69.88-КМ-27.00СБ	Сборочный чертеж		
<u>Детали</u>						
54	1	-27.01	Стойка	Ø1430	8	5.47
			Уголок	Б.50х50х5 ГОСТ 8509-86 Б.СТ.3.СП.21.001.535-78		
54	2	02	Связь	Ø2080	1	7.84
			Уголок	Б.50х50х5 ГОСТ 8509-86 Б.СТ.3.СП.21.001.535-78		
54	3	03	Косынка	Ø120	8	0.23 кг
			Полоса	Б.26х4 ГОСТ 103-76 Б.СТ.3.СП.21.001.535-78		

Привязан:

И.Н.В. №:

ТП 413-1-69.88 КМ

Изм.Кол.	№ докум.	Подпись	Дата	Динный водоспуск с камерой облова. Камеры 2,5х3,0 м. Расходы 1,95ч 2,20 м ³ /с. Камера облова. Рама камер облова 2,5х3,0 м.	Лист 22 Минирькоз ССР ГИПРОБПРОЕКТ Киевское отделение
Разработ.	Булычева	И.И.			
Провер.	Косенко	И.И.			
Тех. контр.	Тычинский	И.И.			
И.инж.пр.	Васюков	И.И.			
Утв.	Сухицкий	И.И.			



Дет.1 сварить между собой.
 Дет.3 приварить к дет.1.
 Дет.1 приварить к дет.2
 Читать с листом 22

Привязан:

И.Н.В. №:

10007/3

ТП 413-1-69.88 КМ

Изм.Кол.	№ докум.	Подпись	Дата	Динный водоспуск с камерой облова. Камеры 2,5х3,0 м. Расходы 1,95ч 2,20 м ³ /с. 27.00СБ Камера облова	Лист 23 Минирькоз ССР ГИПРОБПРОЕКТ Киевское отделение
Разработ.	Булычева	И.И.			
Провер.	Косенко	И.И.			
Тех. контр.	Тычинский	И.И.			
И.инж.пр.	Васюков	И.И.			
Утв.	Сухицкий	И.И.		Рама направляющая задняя Сборочный чертеж	

Альбом 3

Формат	Зона	Поз.	Обозначение	Наименование	Кол.	Примечание
				<u>Документация</u>		
А4			413-1-69.88-КМ-28.00СБ	Сборочный чертеж		
				<u>Детали</u>		
Б4	1		-28.01	Стойка $\epsilon=790$	2	2.66 кг
				Уголок $B-45 \times 45 \times 5$ ГОСТ 8509-86 в ст.3 сп2-1 ГОСТ 535-79*		
Б4	2		02	Стойка $\epsilon=190$	2	0.64 кг
				Уголок $B-45 \times 45 \times 5$ ГОСТ 8509-86 в ст.3 сп2-1 ГОСТ 535-79*		
Б4	3		03	Поручень $\epsilon=1260$	3	2.73 кг
				Уголок $B-36 \times 36 \times 4$ ГОСТ 8509-86 в ст.3 сп2-1 ГОСТ 535-79*		
Б4	4		04	Тетива $\epsilon=1260$	1	1.12 кг
				Стержень 12 АТ ГОСТ 5781-82*		
Б4	5		05	Тетива $\epsilon=1000$	2	0.22 кг
				Стержень 6АТ ГОСТ 5781-82*		
Б4	6		06	Заполнение $\epsilon=600$	5	0.13 кг
				Стержень 6АТ ГОСТ 5781-82*		
Б4	7		07	Заполнение $\epsilon 500 \times 100$ $\epsilon \text{вр} 300$	10	0.07 кг
				Стержень 6АТ ГОСТ 5781-82*		
Б4	8		08	Штырь $\epsilon=130$ Стержень 6АТ ГОСТ 5781-82*	2	0.03 кг
				<u>Материалы</u>		
			09	Цепь СНБх19 ГОСТ 2319-81	2	3.0 кг

Привязан:

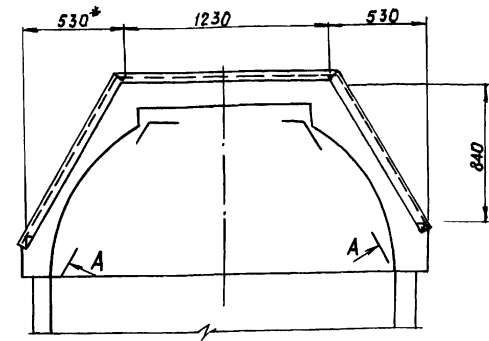
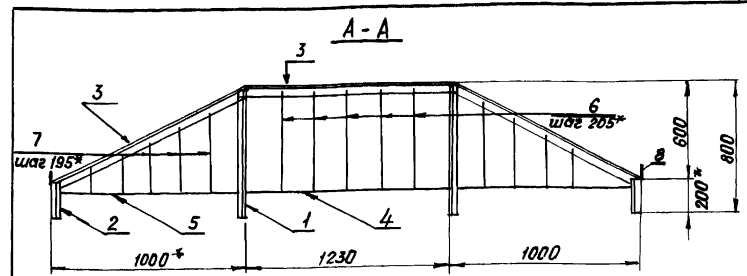
Шнб №?

ТП 413-1-69.88 КМ

Имя, И. пол.	Подпись	Дата	Взам. шнб №
Разработ. Прибуток	А		
Проверил. Косенко	Ж		
Тех. контр. Тычинский	М		
Глав. инж. пр. Васюкович	В		
Учв. Сухицкий	С		

Данный водоспуск с камерой облова. Напоры 2.5 и 3.0 м; расходы 1.95 и 2.20 м³/с; Камера облова. Ограждение П1 Спецификация

Стадия Лист Листов
РП 24
Минрыбхоз СССР
ГИДРОРЬБПРОЕКТ
Киевское отделение



Читать с листом 24.
Дет. 3, 4 и 5 приварить к дет. 2 и 3
Дет. 6 и 7 приварить точечной электросваркой к дет. 3, 4 и 5. Шаг дет. 6 и 7 от внешней грани стоек.

Привязан:

Ишв №?

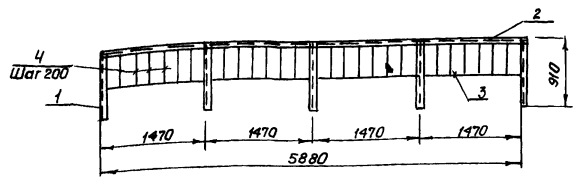
10007/3

ТП 413-1-69.88 КМ

Изм. Лист	И. док.им.	Подпись	Дата	Данный водоспуск с камерой облова. Напоры 2.5 и 3.0 м; расходы 1.95 и 2.20 м ³ /с	Стадия	Масштаб	Лист	Листов
Разработ. Прибуток	А	А		Камера облова	РП	20.7	25	24
Проверил. Косенко	Ж	Ж		28.00СБ				
Тех. контр. Тычинский	М	М		Ограждение П1				
Глав. инж. пр. Васюкович	В	В		Сборочный чертеж				
И. контр. Васюкович	В	В						
Учв. Сухицкий	С	С						

ГИДРОРЬБПРОЕКТ
Киевское отделение

Альбом 3



Формат	Шкала	Поз.	Обозначение	Наименование	кол.	Примеч.
			<u>Детали</u>			
Б4	1	413-1-69.88-КМ-29.01	Стойка $\ell=900$	5	3.03 кг	
			Уголок $B-45 \times 45 \times 5 \text{ ГОСТ } 8509-86$ $BCT-3 \text{ СПЗ-1 ГОСТ } 535-79^*$			
Б4	2	413-1-69.88-КМ-29.02	Поручень $\ell=5930$	1	12.8 кг	
			Уголок $B-36 \times 36 \times 4 \text{ ГОСТ } 8509-86$ $BCT-3 \text{ СПЗ-1 ГОСТ } 535-79^*$			
Б4	3	413-1-69.88-КМ-29.03	Тетива $\ell=5900$	1	5.23 кг	
			Стержень $12 \text{ А1 ГОСТ } 5781-82^*$			
Б4	4	413-1-69.88-КМ-29.04	Заполнение $\ell=460$	28	0.1 кг	
			Стержень $6 \text{ А1 ГОСТ } 5781-82^*$			

Дет. 2 и 3 приварить к дет. 1.
Дет. 4 приварить к дет. 2 и 3.

Привязан:

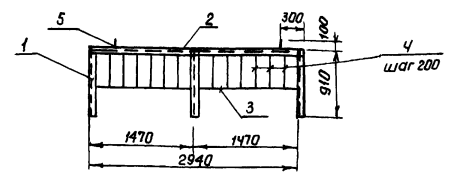
Шк. №

ТП 413-1-69.88 КМ

Шкала и формат. Поступил в отдел. Водит. Шк. №

Изм	Лист	№ докум	Подп.	Дата	Данный водоспуск с камерой облова. Напоры 2.5 и 3.0 м; расходы 1.95 и 2.20 м ³ /с	Стация	Масса	Масштаб
					Камера облова	РП	36.0 кг	
					29.00	Лист 25	Листов	
					Ограждение п2	Минералхоз СССР		
						ГИДРОПРОЕКТ		
						Киевское отделение		

Копировал. Даниленко формат А4



Формат	Шкала	Поз.	Обозначение	Наименование	кол.	Примеч.
			<u>Детали</u>			
Б4	1	413-1-69.88-КМ-30.01	Стойка $\ell=900$	3	3.03 кг	
			Уголок $B-45 \times 45 \times 5 \text{ ГОСТ } 8509-86$ $BCT-3 \text{ СПЗ-1 ГОСТ } 535-79^*$			
Б4	2	413-1-69.88-КМ-30.02	Поручень $\ell=2990$	1	6.46 кг	
			Уголок $B-36 \times 36 \times 4 \text{ ГОСТ } 8509-86$ $BCT-3 \text{ СПЗ-1 ГОСТ } 535-79^*$			
Б4	3	413-1-69.88-КМ-30.03	Тетива $\ell=2960$	1	2.63 кг	
			Стержень $12 \text{ А1 ГОСТ } 5781-82^*$			
Б4	4	413-1-69.88-КМ-30.04	Заполнение $\ell=460$	12	0.1 кг	
			Стержень $6 \text{ А1 ГОСТ } 5781-82^*$			
Б4	5	413-1-69.88-КМ-30.05	Штырь $\ell=130$	2	0.03 кг	
			Стержень $6 \text{ А1 ГОСТ } 5781-82^*$			

Дет. 5 приварить к дет. 2
Дет. 2 и 3 приварить к дет. 1
Дет. 4 приварить к дет. 2 и 3

Привязан:

Шк. №

ТП 413-1-69.88 КМ

Шкала и формат. Поступил в отдел. Водит. Шк. №

Изм	Лист	№ докум	Подп.	Дата	Данный водоспуск с камерой облова. Напоры 2.5 и 3.0 м; расходы 1.95 и 2.20 м ³ /с	Стация	Масса	Масштаб
					Камера облова	РП	25.5 кг	
					30.00	Лист 27	Листов	
					Ограждение п3	Минералхоз СССР		
						ГИДРОПРОЕКТ		
						Киевское отделение		

Копировал. Даниленко формат А4

Альбом 3

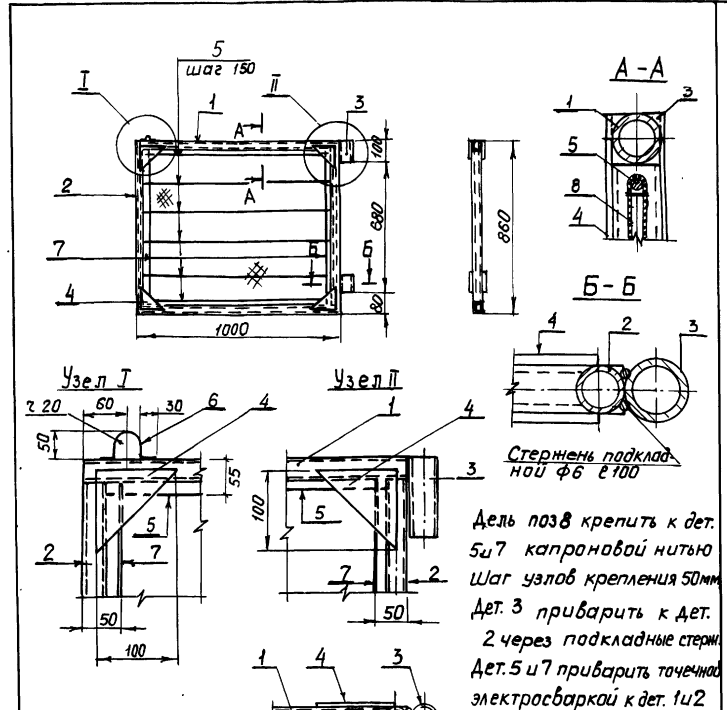
Формат	Зона	Поз.	Обозначение	Наименование	Кол.	Примечание
				Документация		
A4			413-1-69.88-КМ-31.00СБ	Сборочный чертеж		
				Детали		
Б4	1		-31.01	Обрамление $\epsilon=1000$ Труба 25x4 ГОСТ 3262-75*	2	2.91кг
Б4	2		02	Обрамление $\epsilon=810$ Труба 25x4 ГОСТ 3262-75*	2	2.50кг
Б4	3		03	Гнездо $\epsilon=100$ Труба 32x3.2 ГОСТ 3262-75*	2	0.31кг
Б4	4		04	Косынка $\epsilon=100$ Полоса $\epsilon=100$ ГОСТ 103-76* в ст.3 СПЗ-Т ГОСТ 535-79*	8	0.24кг
Б4	5		05	Заполнение $\epsilon=950$ Стержень ВАГ ГОСТ 5781-82*	6	0.38кг
Б4	6		06	Петля $\epsilon=150$ Стержень ВАГ ГОСТ 5781-82*	1	0.06кг
Б4	7		07	Стержень $\epsilon=810$ Стержень ВАГ ГОСТ 5781-82*	2	0.32кг
				Материалы		
Б4	8		08	Дель капроновая $\epsilon=80-74$ размер ячеек 20мм	кг	0.10
Б4	9		09	Нить капроновая ту 1508-0875 d=2мм	кг	0.01

Размер ячеек дель уточнить при привязке в зависимости от назначения пруда. Привязан:

10007/3

ТП 413-1-69.88			КМ
Изм. Лист	№ Докум.	Подпись	Дата
Разработ. Прибыток			
Провер. Косенко			
Тех. контрол. Тычинский			
И.и.инж.пр. Васякович			
УТВ. Сухицкий			
Данный вадаспуск с камерой облова. Напоры 2.5 и 3.0м; Расходы 1.95 и 2.20 м ³ /с.		Стация	Лист
Камера облова		РП	28
Решетка водозадерживающая направляющая		Минрыбхоз ссср	
Спецификация		ГИДРОРЬБПРОЕКТ	
		Киевское отделение	

Копировал Даниленко формат А4



Дет. 4 приварить к дет. 1u2.

Дет. 6 приварить к дет. 1
читать с листом 28.

Дель позв крепить к дет. 5u7 капроновой нитью шаг узлов крепления 50мм. Дет. 3 приварить к дет. 2 через подкладные стержни. Дет. 5 и 7 приварить точечной электросваркой к дет. 1u2.

Привязан:			
ИНВ.№:			

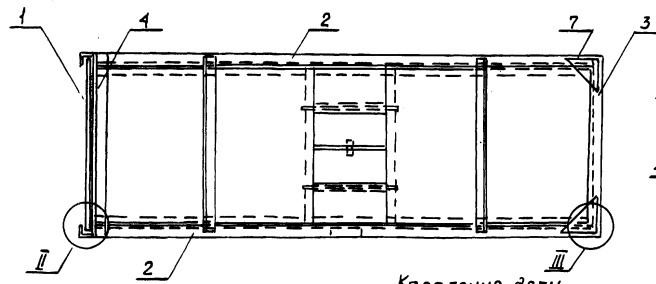
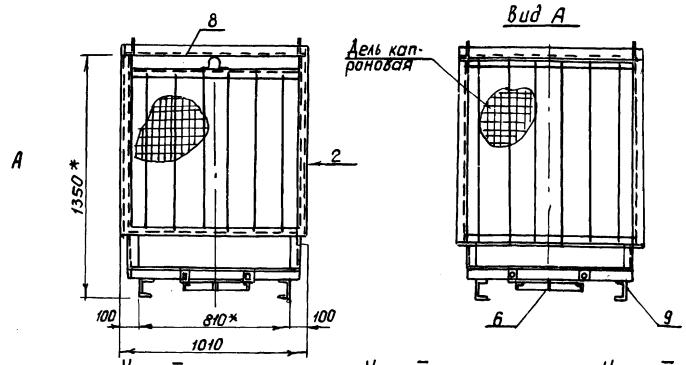
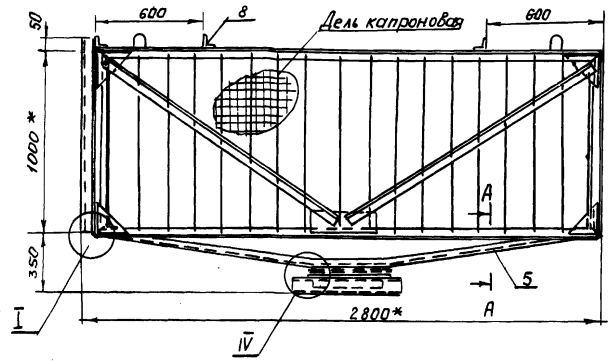
ТП 413-1-69.88		КМ
Изм. Лист	№ Докум.	Подпись
Разработ. Прибыток		
Провер. Косенко		
Тех. контрол. Тычинский		
И.и.инж.пр. Васякович		
УТВ. Сухицкий		
Данный вадаспуск с камерой облова. Напоры 2.5 и 3.0м; Расходы 1.95 и 2.20 м ³ /с.		Стация
31.00СБ		Масса
Камера облова.		Масштаб
Решетка водозадерживающая направляющая		РП
Сборочный чертеж.		164кг
		Лист 29
		Листов
		Минрыбхоз ссср
		ГИДРОРЬБПРОЕКТ
		Киевское отделение

Копировал Даниленко формат А4

И.и.инж.пр. Васякович

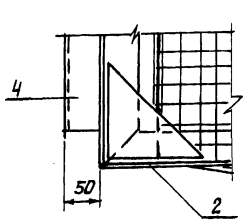
И.и.инж.пр. Васякович

Альбом 3

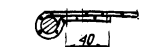


Крепление дель

Узел I



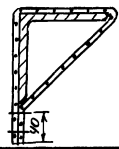
К первым и последним стержням



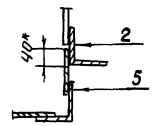
К промежуточным стержням



К уголкам верхнего пояса



A-A



читать с листом 30.
 Детали 2 приварить к дет. 3 и 4, затем приварить дет. 5 и 6.
 Дель закрепить по 3 старанам верхнего периметра и на вертикальных стержнях капроновой ниткой. Шаг узлов крепления 20 см.

10007/3

Привязан:

Инв. №:			

ТП 413-1-69.88

КМ

Изм. Лист N 01 от 01.08.88
 Разработчик Придаток
 Проверка Косенко
 Тех. контроль Чичинский
 Главный инженер Кочетков
 Н. контрол. Васильков
 Чтв. Сухихий

Данный вадаслук с камерой
 олоба, Напоры 2.5 и 3.0 м
 Расходы 1,95 и 2,0 м³/с
 33,00 кв
 Камера олоба
 Контейнер.
 Сборочный чертёж.

Строит. Маасс
 Масштаб
 РП 224.5
 Лист 32 из 37
 Минрыбхоз СССР
 ГИДРОПРОЕКТ
 КИ в БСБке отделение

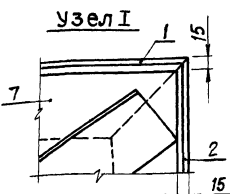
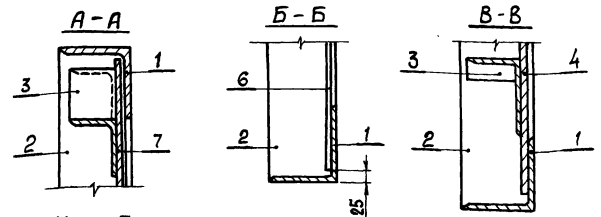
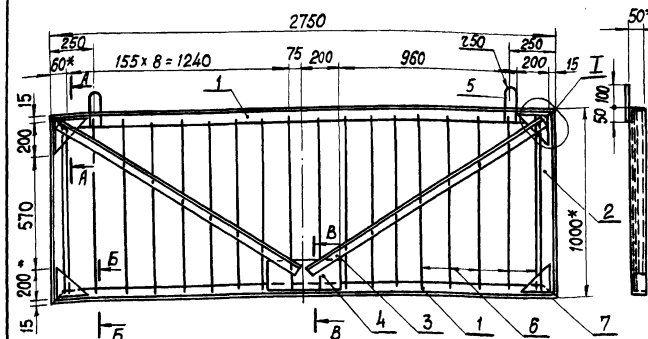
ИЗМ. № ПОСЛЕД. ПОСЛЕД. И ДАТА. ВЗЛОМ. ЛИНА №

Код	Зона	Поз.	Обозначение	Наименование	Код.	Примечания
Документация						
А4			413-1-69.88-КМ-33.02СВ	Сборочный чертеж		
Детали						
Б4	1		-33.02-01	Прогоны $e=2750$ Уголок $B-50 \times 50 \times 5$ ГОСТ 8509-86 в ст. 3 сп 2-1 ГОСТ 535-79*	2	10,37кг
Б4	2		-02	Стойка $e=1000$ Уголок $B-50 \times 50 \times 5$ ГОСТ 8509-86 в ст. 3 сп 2-1 ГОСТ 535-79*	2	3,77кг
Б4	3		-03	Подкос $e=1510$ Уголок $B-36 \times 36 \times 4$ ГОСТ 8509-86 в ст. 3 сп 2-1 ГОСТ 535-79*	2	3,24кг
Б4	4		-04	Косынка $e=400$ Полоса $B-2-6 \times 200$ ГОСТ 103-76* в ст. 3 сп 2-1 ГОСТ 535-79*	1	3,76кг
Б4	5		-05	Петля $e=350$ Стержень 12А1 ГОСТ 5781-82*	2	0,31кг
Б4	6		-06	Заполнение $e=950$ Стержень 8А1 ГОСТ 5781-82*	18	0,38кг
Б4	7		-07	Косынка Полоса $B-2-6 \times 200$ ГОСТ 103-76* в ст. 3 сп 2-1 ГОСТ 535-79*	4	0,94кг

Привязан:		
ИНВ. №		

ТП 413-1-69.88		КМ	
Изм. Лист	№ док. ум.	Подпись	Дата
Разраб. Прилуток			
Проверил Косенко			
Тех. контр. Твичинский			
Гл. инж. пр. Васюкович			
Утв. Сухицкий			
Данный водоотпуск с камерой об-лова. Напоры 2,5 и 3,0 м; расходы 1,95 и 2,2 м³/с.		Стальная Лист Листов рп 33 Минрвавтоз СССР	
Камера облова. Кантейнер.		ГИДРОРЪБПРОЕКТ	
Стенка боковая. Спецификация.		Киевское отделение	

ИЗМ. № ПОЛ. Л. ПОДПИСЬ И ДАТА



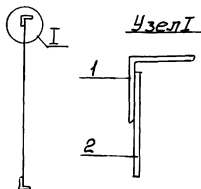
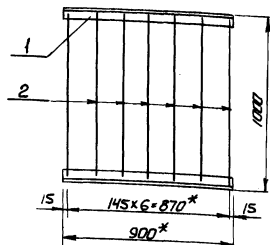
Читать совместно с листом 33.
Дет. 1 сварить с дет. 2. Дет. 4, 5, 6 и 7 приварить к дет. 1 и 2. Дет. 3 приварить к дет. 4 и 7.

Привязан:	
ИНВ. №	

10007/3

ТП 413-1-69.88		КМ	
Изм. Лист	№ док. ум.	Подпись	Дата
Разраб. Прилуток			
Проверил Косенко			
Тех. контр. Твичинский			
Гл. инж. пр. Васюкович			
Утв. Сухицкий			
Данный водоотпуск с камерой об-лова. Напоры 2,5 и 3,0 м; расходы 1,95 и 2,20 м³/с.		Стальная Масса Метрабов рп 49,7кг	
Камера облова. 33.02СВ		Лист 34 Листов Минрвавтоз СССР	
Кантейнер. Стенка боковая. Сборочный чертеж.		ГИДРОРЪБПРОЕКТ Киевское отделение	

ИЗМ. № ПОЛ. Л. ПОДПИСЬ И ДАТА



Дет. 2 приварите к Дет. 1 точечной электросваркой

Фабрика	Зона	Лист	Обозначение	Наименование	Кол.	Примечание
				<u>Детали</u>		
54	1	413-1-69.88-КМ-33.03-01	Поперечина $\varnothing 900$	2	3.38кг	
			Уголок $\varnothing 50 \times 50 \times 5$ ГОСТ 8080-86			
54	2	-02	Заплатнение $\varnothing 950$	7	0.38кг	
			Стержень $\varnothing 10 \times 10 \times 10$ ГОСТ 781-82*			

Привязан:

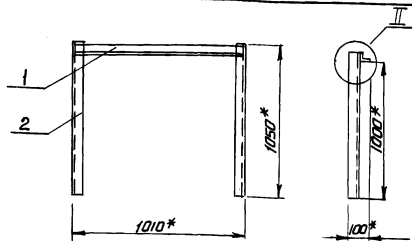
ИИВ. №:

ТП 413-1-69.88

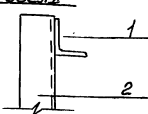
КМ

Изм. Кол.	И. Общ. Кол.	Подпись	Дата	Данный вид работ с камерой	Страна	Масса	Кол. шт.
Разработчик	Проектировщик	Проверен	Косенко	облава, высота 2,5u 3,0m; расходы 1,95u 2,20m ² /с	РП	9,40кг	
И.И.И.И.И.	И.И.И.И.И.	И.И.И.И.И.	И.И.И.И.И.	Камера облава	Лист 33	Листов	
И.И.И.И.И.	И.И.И.И.И.	И.И.И.И.И.	И.И.И.И.И.	33.03	Минпроект СССР		
И.И.И.И.И.	И.И.И.И.И.	И.И.И.И.И.	И.И.И.И.И.	Контейнер	ГИПРОБЭПРОЕКТ		
И.И.И.И.И.	И.И.И.И.И.	И.И.И.И.И.	И.И.И.И.И.	стенка задняя	Киевское отделение		

Копировал Кравчук Формат А4



Узел II



Дет. 1 и 2 сварите между собой

Фабрика	Зона	Лист	Обозначение	Наименование	Кол.	Примечание
				<u>Детали</u>		
54	1	413-1-69.88-КМ-33.04-01	Связь $\varnothing 100$	1	3.80кг	
			Уголок $\varnothing 50 \times 50 \times 5$ ГОСТ 8080-86			
54	2	-02	Стяжка $\varnothing 1050$	2	3.98кг	
			Уголок $\varnothing 50 \times 50 \times 5$ ГОСТ 8080-86			

Привязан:

ИИВ. №:

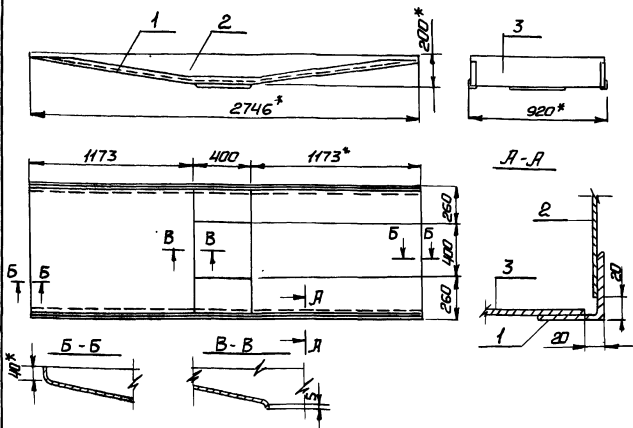
10007/3

ТП 413-1-69.88

Изм. Кол.	И. Общ. Кол.	Подпись	Дата	Данный вид работ с камерой	Страна	Масса	Кол. шт.
Разработчик	Проектировщик	Проверен	Косенко	облава, высота 2,5u 3,0m; расходы 1,95u 2,20m ² /с	РП	11,8кг	
И.И.И.И.И.	И.И.И.И.И.	И.И.И.И.И.	И.И.И.И.И.	33.04	Лист 33	Листов	
И.И.И.И.И.	И.И.И.И.И.	И.И.И.И.И.	И.И.И.И.И.	Камера облава	Минпроект СССР		
И.И.И.И.И.	И.И.И.И.И.	И.И.И.И.И.	И.И.И.И.И.	Контейнер	ГИПРОБЭПРОЕКТ		
И.И.И.И.И.	И.И.И.И.И.	И.И.И.И.И.	И.И.И.И.И.	Рана позавая	Киевское отделение		

Копировал Кравчук Формат А4

Альбом 3



№ детали	№ листа	Обозначение	Наименование	Кол.	Примечание
Детали					
54	1	413-1-69.88-КМ-33.05-01	Челнок $\varnothing 5,30 \times 2,1$ лист 3305-74 лист 1 ГОСТ 19903-74 $\varnothing 5,30 \times 2,1$ ГОСТ 335-73*	2	10,44 кг
54	2	-02	Боковина $\varnothing 2740$; $\varnothing \varphi 110$	2	2,36 кг
54	3	-03	Дно $\varnothing 2850$; $\varnothing 880$ Дн. 400×400	1	18,20 кг

Дет. 2 и 3 приварить к дет. 1
Края отверстия в дет. 3 отбортовать по 5 мм.

Привязан:

УНВ. Л. 2

ТП 413-1-69.88

Данный вариант с камерой облова. Высота 2,5 и 3,0 м; расходы 1,95 и 2,2 м³/с

Камера облова
33.05
Контейнер
Воранка

Листов Металл Масштаб
РП 43,8 кг

Лист 37, Листов
Миндрьбказ ОЗСР
ГИДРОПРОЕКТ
Киевское отделение

Копировал Кравчук Формат А4

Привязан:

10007/3

УНВ. Л. 2

Данный вариант с камерой облова. Высота 2,5 и 3,0 м; расходы 1,95 и 2,20 м³/с.

Лист Листов
Миндрьбказ ОЗСР
ГИДРОПРОЕКТ
Киевское отделение

Копировал Кравчук Формат А4.

Альбом 3

Формат	Зона	Лист	Обозначение	Наименование	Кол.	Примечание
				Документация		
А4			413-1-69.88-КМ-33.06.СБ	Сборочный чертеж		
				Сборочные единицы		
А4	1		-33-06-01	Рама	1	10.6 кг
А4	2		-02	Створка	2	3.9 кг
А4	3		-03	фиксатор	4	1.0 кг
				Детали		
Б4	4		-04	Ось $\varnothing=510$ 15.13.2 ГОСТ 3262-75* Труда в ст. сп. 1 мет. 55-79*	2	0.72 кг
				Стандартные изделия		
Б4	5		-05	Шплинт 4x50 ГОСТ 397-79*	4	
Б4	6		-06	Шайба 16 ГОСТ 11371-78* 4	4	

Привязан:

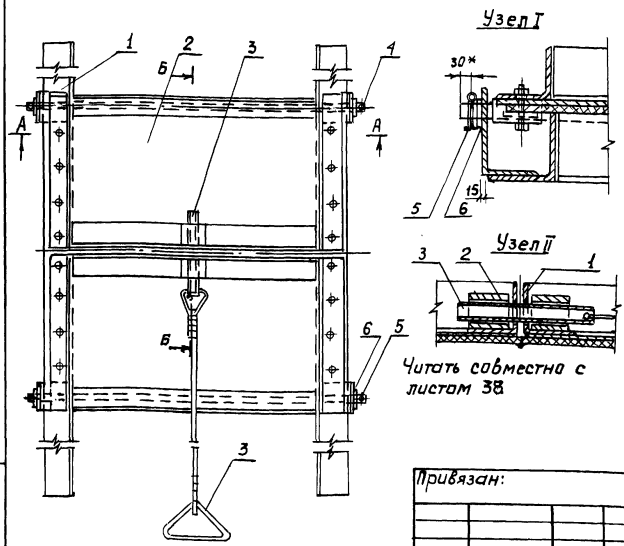
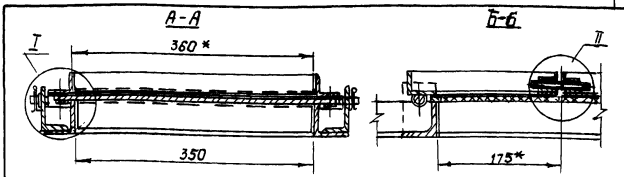
Ш.Н.№

ТП 413-1-69.88

КМ

Изм	Кол	№ докум	подпись	дата	Формат	Лист	Листов
Разраб	Привыток	413-1-69.88-КМ-33.06.СБ	В.А.		РП	38	
Провер	Бумичева		В.А.		Минрыбхоз ССР		
Тех.контр	Тычинский		В.А.		Лок. разгрузочный специализация		
И.инж.пр.	Васюков		В.А.		ГИДРОРЬПРОЕКТ		
Утв.	Сухицкий		В.А.		Киевское отделение		

Копировал. Даниленко формат А4



Привязан:

Ш.Н.№

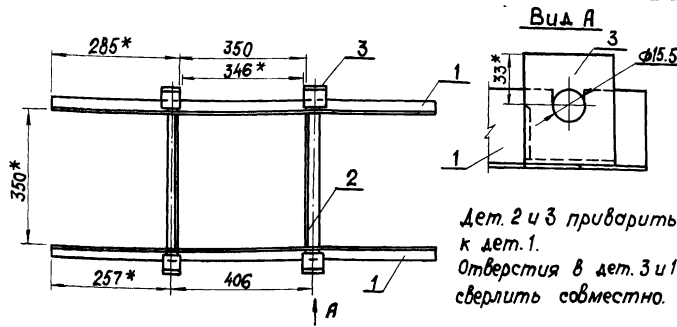
10007/3

Тп. 413-1-69.88

КМ

Изм	Кол	№ докум	подпись	дата	Данные	Водопуск с камерой	Облава	Масштаб	Масштаб
Разраб	Привыток	413-1-69.88-КМ-33.06.СБ	В.А.		Данный водопуск с камерой	облава. Напоры 2.5х3.0 м;	РП	20.6	
Провер	Бумичева		В.А.		расходы 1.95 и 2.20 м³/с	Камера облава.	Лист 38 Листов		
Тех.контр	Тычинский		В.А.		39, 06.88	Контейнер	Минрыбхоз ССР		
И.инж.пр.	Васюков		В.А.		Лок. разгрузочный	Сборочный чертеж.	ГИДРОРЬПРОЕКТ		
Утв.	Сухицкий		В.А.				Киевское отделение		

Копировал. Даниленко формат А4



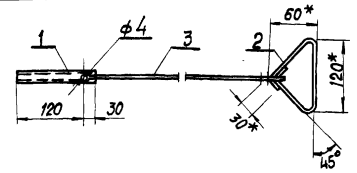
дет. 2 и 3 приварить к дет. 1.
Отверстия в дет. 3 и 1 сверлить совместно.

Формат	Зона	Поз.	Обозначение	Наименование	Кол.	Примечание
<u>Детали</u>						
Б.ч.	1		413-1-69.88-КМ-33.06-01.01	Обрамление $r=920$ Уголок $B-50 \times 50 \times 5$ ГОСТ 8509-86 в ст. 3 сп 2 ГОСТ 333-79*	2	3,47 кг
Б.ч.	2		02	Обрамление $r=350$ Уголок $B-50 \times 50 \times 5$ ГОСТ 8509-86 в ст. 3 сп 2 ГОСТ 333-79*	2	1,32 кг
Б.ч.	3		03	Накладка $r=60$ Уголок $B-104 \times 54$ ГОСТ 8510-86 в ст. 3 сп 2 ГОСТ 333-79*	4	0,26 кг
					4	0,26 кг

Привязан:

ИИВ. №

ТП 413 - Т-69.88		КМ
Изм. Кол.	№ докум.	Подпись
Разраб.	Прибутко	
Провер.	Косенко	
Тех. конт.	Тычицкий	
Гл. инж. пр.	Васюкович	
Н. контр.	Васюкович	
Утв.	Сушицкий	
Данный водопуск с камерой облова. Напоры 2,5 и 3,0 м; расходы 1,95 и 2,20 м ³ /с.		Стадия
33.06-01		РП
Камера облова.		Масса
		10,60 кг
Контейнер.		Масштаб
Люк разгрузочный.		Лист 48 / Листов
Рама.		Минрыбхоз ССР
		ГИДРОРЪБПРОЕКТ
		Киевское отделение



Канат дет. 3 привязать к дет. 1 и 2.

Формат	Зона	Поз.	Обозначение	Наименование	Кол.	Примечание
<u>Детали</u>						
Б.ч.	1		413-1-69.88-КМ-33.06-03.01	Штырь $r=150$ Труба $B \times 32$ ГОСТ 3282-75* в ст. 3 сп 2 ГОСТ 535-79*	1	0,21 кг
Б.ч.	2		02	Ручка $r=350$ Стержень 12А1 ГОСТ 5281-82*	1	0,31 кг
<u>Материалы</u>						
Б.ч.	3		03	Канат ЛК-0 ф3 ГОСТ 3062-80 $r=1500$	1	0,1

Привязан:

ИИВ. №

10007/3		ТП 413-1-69.88	КМ
Изм. Кол.	№ докум.	Подпись	Дата
Разраб.	Прибутко		
Провер.	Косенко		
Тех. конт.	Тычицкий		
Гл. инж. пр.	Васюкович		
Н. контр.	Васюкович		
Утв.	Сушицкий		
Данный водопуск с камерой облова. Напоры 2,5 и 3,0 м; расходы 1,95 и 2,20 м ³ /с.		Стадия	Масса
33.06-03		РП	10 кг
Камера облова.		Масштаб	
		Лист 41 / Листов	
Контейнер.		Минрыбхоз ССР	
Люк разгрузочный.		ГИДРОРЪБПРОЕКТ	
Фиксатор		Киевское отделение	

Альбом 3

Формат Зона	Поз.	Обозначение	Наименование	Кол.	Примечание
			<u>Документация</u>		
A4		413-1-69.88-КМ-33.06-02 СБ	Сборочный чертеж		
			<u>Детали</u>		
62	1	413-1-69.88-КМ-33.06-02.01	Дно $8 \times 8 - 180 \times 430$ Лист 1 ГОСТ 19903-74* в ст 3 сп 2 ГОСТ 535-79*	1	0.63 кг
62	2	02	Обрамление 8×226 Уголок $8 \times 36 \times 36$ ГОСТ 8509-86 в ст 3 сп 2 ГОСТ 535-79*	2	0.49 кг
62	3	03	Обрамление 8×360 Уголок $8 \times 36 \times 36$ ГОСТ 8509-86 в ст 3 сп 2 ГОСТ 535-79*	2	0.78 кг
62	4	04	Гнездо 8×20 Труба 25×4 ГОСТ 3262-75* в ст 3 сп 2 ГОСТ 535-79*	1	0.04 кг
62	5	05	Гнездо 8×50 Труба 25×4 ГОСТ 3262-75* в ст 3 сп 2 ГОСТ 535-79*	2	0.15 кг
62	6	06	Панка 8×165 Полоса $8 \times 26 \times 20$ ГОСТ 103-76* в ст 3 сп 2 ГОСТ 535-79*	2	0.16 кг
			<u>Стандартные изделия</u>		
62	7	07	Болт М4.25 ГОСТ 7798-70	8	
62	8	08	Гайка М4 ГОСТ 5915-70	8	
			<u>Материалы</u>		
62	9	09	Резина-пластина $8 \times 8 - 180 \times 430$ ЧМ ГОСТ 7338-77*	2	0.09

Прибязан:

ИНВ.№

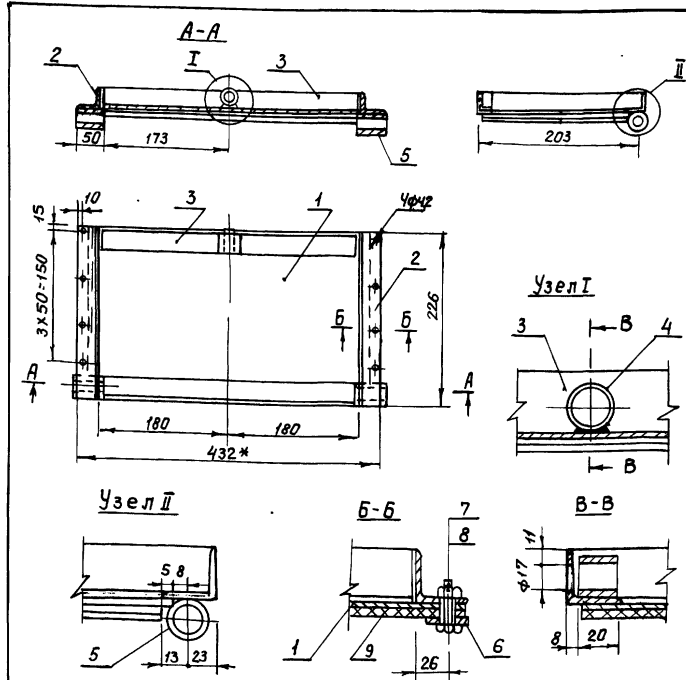
ТП 413-1-69.88

КМ

Кол.	№ докум.	Подпись	Дата
Разраб.	Придучак	<i>Придучак</i>	
Провер.	Быльчиба	<i>Быльчиба</i>	
Тех.контр.	Тычинский	<i>Тычинский</i>	
Инж.пр.	Васнакович	<i>Васнакович</i>	
Утв.	Сушицкий	<i>Сушицкий</i>	

Данный водоспуск с камерой
облоба. Напоры 2,5 и 3,0 м;
расходы 1,95; 2,20 м³/с
Камера облоба, Контейнер,
Люк разгрузочный, Створка,
Спецификация

Стация Лист Листов
РП 42
Минрыбхоз ССР
ГИДРОРЬБПРОЕКТ
Киевское отделение



Читать с листом 42

10007/3

Прибязан:

ИНВ.№

ТП 413-1-69.88

КМ

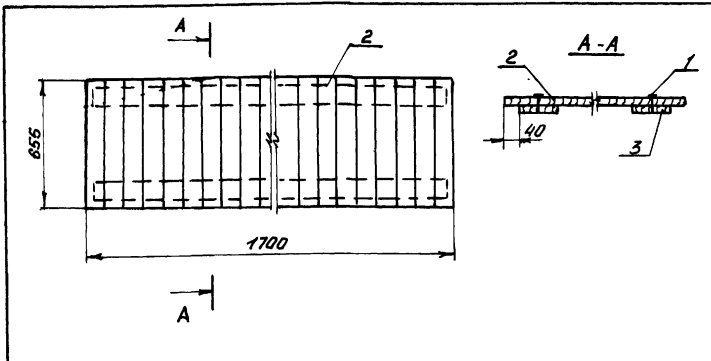
Кол.	№ докум.	Подпись	Дата
Разраб.	Придучак	<i>Придучак</i>	
Провер.	Быльчиба	<i>Быльчиба</i>	
Тех.контр.	Тычинский	<i>Тычинский</i>	
Инж.пр.	Васнакович	<i>Васнакович</i>	
Утв.	Сушицкий	<i>Сушицкий</i>	

Данный водоспуск с камерой
облоба. Напоры 2,5 и 3,0 м;
расходы 1,95 и 2,20 м³/с
33.06-02 СБ
Камера облоба,
Контейнер, Люк разгрузоч-
ный, Створка,
Сборочный чертеж.

Стация Масса Масштаб
РП 3.85 кг
Лист 43 Листов
Минрыбхоз ССР
ГИДРОРЬБПРОЕКТ
Киевское отделение

ИНВ. № докум. Подпись и дата (визит. штамп)

ИНВ. № докум. Подпись и дата (визит. штамп)



Формат	Зона	Лист	Обозначение	Наименование	Кол. шт	Примечание
<u>Стандартные изделия</u>						
Б.Ч.	1		413-1-69.88-КД-12.01	Гвоздь 3x80 ГОСТ 4028-63*	88	
<u>Материалы</u>						
Б.Ч.	2		02	Доска 32x100 ГОСТ 8486-86 согласно ГОСТ 6564-84 L=655	17	0.002м³
Б.Ч.	3		03	Доска 32x100 ГОСТ 8486-86 согласно ГОСТ 6564-84 L=1650	2	0.005м³

Привязан:

Илб. N

ТП 413-1-69.88

КД

Данный водостук с камерой облова. Напоры 2.5 и 3.0 м; расходы 1.95 и 2.20 м³/с

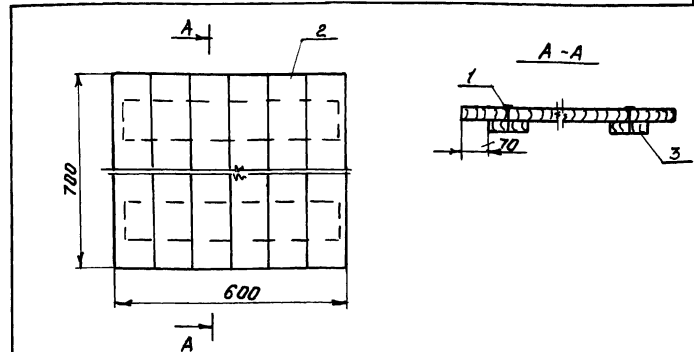
Сталь	Масса	Масштаб
РП	0.3 кг	
	Дерево	0.04 м³

Входной оголовок

Лист 1 Листов 8

Настил площадки служебной Н1

Минрыбхоз СССР
ГИДРОРЬБПРОЕКТ
Киевское отделение



Формат	Зона	Лист	Обозначение	Наименование	Кол. шт	Примеч.
<u>Стандартные изделия</u>						
Б.Ч.	1		413-1-69.88-КД-13.01	Гвоздь 3x80 ГОСТ 4028-63*	24	
<u>Материалы</u>						
Б.Ч.	2		02	Доска 32x100 ГОСТ 8486-86 согласно ГОСТ 6564-84 L=700	8	0.002м³
Б.Ч.	3		03	Доска 32x100 ГОСТ 8486-86 согласно ГОСТ 6564-84 L=550	2	0.002м³

Привязан:

Илб. N°

ТП 413-1-69.88

КД

Данный водостук с камерой облова. Напоры 2.5 и 3.0 м; расходы 1.95 и 2.20 м³/с

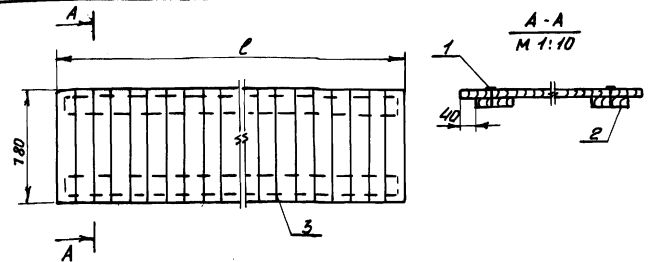
Сталь	Масса	Масштаб
РП	0.15 кг	
	Дерево	0.02 м³

Входной оголовок

Лист 2 Листов

13.00
Настил площадки служебной Н2

Минрыбхоз СССР
ГИДРОРЬБПРОЕКТ
Киевское отделение



Формат	Занят	Поз.	Обозначение	Наименование	Кол-во	Примеч.
<u>Стандартные изделия</u>						
Б.Ч.	1		413-1-69.88-КД-14.01	Гвоздь 3x80 ГОСТ 4028-65*		
<u>Материалы</u>						
Б.Ч.	2		02	Доска 32x100 ГОСТ 8486-86 с/согн ГОСТ 6564-84 ℓ = (ℓ - 50)	2	
Б.Ч.	3		03	Доска 32x100 ГОСТ 8486-86 с/согн ГОСТ 6564-84 ℓ = 780		0,0025м³

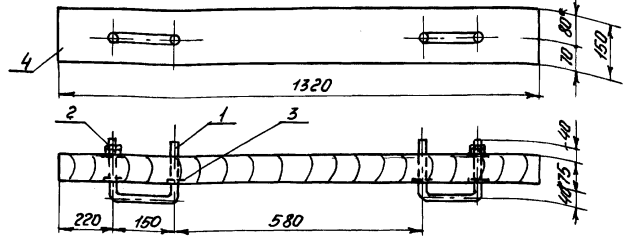
Ведомость переменных

Шифр проек-та	Объем наст.-ли, м³	Размер, ℓ, мм	Количество шт. по позиции		Объем досок, м³	Примечание
			1	3		
25-Б	0,23	7200	144	72	0,023	(1 шт./пол.)
28-Б	0,27	8700	174	87	0,028	(1 шт./пол.)

Привязан:

Шифр №	
--------	--

ТП 413-1-69.88		КД	
Изм.	Лист	№ док-м.	Подпись Дата
Разработ.	Косенко	28.02	
Провер.	Томченко	28.02	
Тех. контр.	Василькович	28.02	
Н.контр.	Василькович	28.02	
Утв.	Сулцицкий	28.02	
Данный бюджет с камерой облоба. Натары 2,5 и 3,0 м; расходы 1,95 и 2,20 м³/с		Стадия	Маски Маскиров
Входной оголовок		РП	см. белая масть перем.
14,00		Лист 3	Листов
Настик мастика		Миргород с/ср ГИДРОПРОЕКТ Киевское отделение	



Формат	Занят	Поз.	Обозначение	Наименование	Кол-во	Примеч.
<u>Детали</u>						
Б.Ч.	1		413-1-69.88-КД-10.01	Скоба ℓ = 460		
<u>Стандартные изделия</u>						
Б.Ч.	2		02	Гайка М16,5 ГОСТ 5915-70*	4	
Б.Ч.	3		03	Шайба 16.01.05 ГОСТ 1371-78*	8	0,02 кг
<u>Материалы</u>						
Б.Ч.	4		04	Брусок 32x150 ГОСТ 8486-86 с/согн ГОСТ 6564-84	1	0,015 м³

В двух шандорах срезать нижние углы под 45° с катетом 100. Шандоры установить у дна оголовка.

Привязан:

Шифр №	
--------	--

10007/3

Шифр №

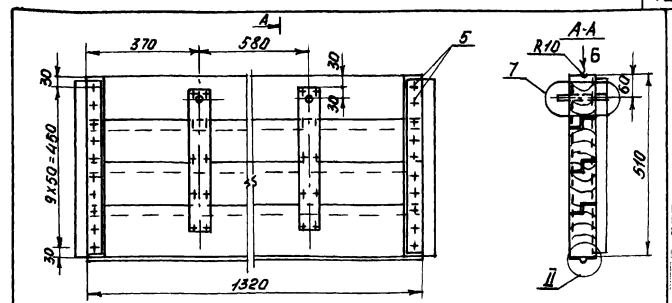
ТП 413-1-69.88		КД	
Изм.	Лист	№ док-м.	Подпись Дата
Разработ.	Косенко	28.02	
Провер.	Томченко	28.02	
Тех. контр.	Василькович	28.02	
Н.контр.	Василькович	28.02	
Утв.	Сулцицкий	28.02	
Данный бюджет с камерой облоба. Натары 2,5 и 3,0 м; расходы 1,95 и 2,20 м³/с		Стадия	Маски Маскиров
Входной оголовок		РП	Металл 3,05 Деревя 0,015
10,00		Лист 4	Листов
Шандор		Миргород с/ср ГИДРОПРОЕКТ Киевское отделение	

А.Л. № 3

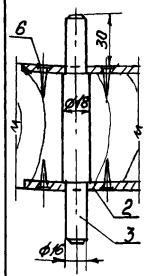
Кол. шт	Примеч.	Обозначение	Кол. шт	Примеч.	
<u>Документация</u>					
А4		413-1-69.88-КД-11.00СБ		Сборочный чертёж	
<u>Астали</u>					
Б4.1		-11.01		Связь $\varnothing=480$ Б-480МБ ГОСТ 8509-86 Уралм ВетЗоп 2.1 ГОСТ 336-79*	
Б4.2		02		Накладки $\varnothing=400$ Полоса Б-2-400 ГОСТ 103-76* ВетЗоп 2.1 ГОСТ 336-79*	
Б4.3		03		Полосы $\varnothing=135$ Стержень 18А1 ГОСТ 5781-82*	
Б4.4		04		Плоскы $\varnothing=1320$ Полоса Б-2-400 ГОСТ 103-76* ВетЗоп 2.1 ГОСТ 336-79*	
<u>Стандартные изделия</u>					
Б4.5		05		Шуруп 4x50 ГОСТ 1145-80*	
Б4.6		06		Шуруп 4x18 ГОСТ 1145-80*	
<u>Материалы</u>					
Б4.7		07		Заполнение $\varnothing=1320$ Брусак 75x150 ГОСТ 8486-86 соемн ГОСТ 6684-84	
Б4.8		08		Уплотнение Пластина I, лист ТМКЦ-М-4x85x2280 ГОСТ 7338-77*	
Б4.9		09		Шнур резиновый $\varnothing 8$ ГОСТ 6467-79*	
Привязан:					
Инв. №					
ТП 413-1-69.88 КД					
Изм. Лист	№ докум.	Подпись	Дата		
Разраб.	Косышко				
Провер.	Тычицкий				
Тех. контр.	Тычицкий				
Инж. контр.	Васильев				
Утв.	Сухицкий				
Данный водоспуск с камерой обдува, камеры $\varnothing 5,4 \times 3,0$ м; расход воды 2,50 м ³ /с; входной оголовок				Стадия	Лист
Шит - стандарт				РП	5
Спецификация				Минералов баср	
				ГИДРОРЪПРОЕКТ	
				Киевское отделение	

Кировова

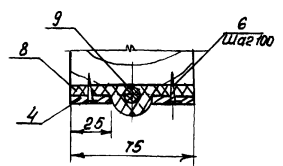
Формат А4



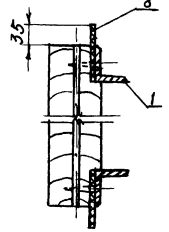
I (поверхно)
М 1:2



II
М 1:2



Вид Б
М 1:5



Грани досок дет. 7 округлять
Головки шурупов дет. 5 и 6 выпилить в
с внутренней поверхностью дет 1 и 4
Читает с листом 5

Привязан:	
Инв. №	

10007/3

			ТП 413-1-69.88		КД
			Данный водоспуск с камерой обдува. Камеры 2,5 и 3,0 м; расход 1,95 и 2,20 м ³ /с		Стадия
			Входной оголовок		Масса
			Шит - стандарт		Масштаб
			Сборочный чертёж.		Лист 6
					Листов
					Минералов баср
					ГИДРОРЪПРОЕКТ
					Киевское отделение

Кировова

Формат А4

Альбом 3

Формат листа	Поз.	Обозначение	Наименование	Кол.	Примечание
		<u>Документация</u>			
А4		413-1-69.88-КД-32.00СВ	Сборочный чертёж		
		<u>Детали</u>			
А4	1	-32.01	Скоба $l = 350$ 84x40 Гост 103-76 Полоса сталь СКСУ ГОСТ 38-78*	2	0,30ке
		<u>Стандартные изделия</u>			
Б4	2	02	Болт М12x50x46 Гост 7798-70*	4	
Б4	3	03	Гайка М12,5 Гост 5915-70*	4	
Б4	4	04	Шайба 12.003-Гост.НЗ71-78	4	
		<u>Материалы</u>			
Б4	5	05	Доска 40x150 Гост 8486-66* сосна Гост 8389-78 L=1820	1	

В двух шандорах срезать нижние углы под 45° с катетом 100. Шандоры установить у дна камеры.

Привязан:

И.н.б.№

ТП 413-1-69.88

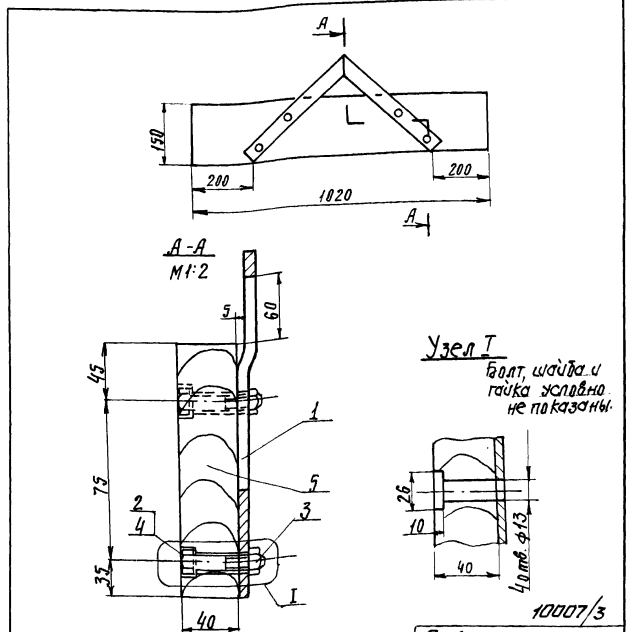
КА

Данный впуск с камерой одлово. Высота 2,343,0 м; раскаты 1,934 2,20 м/с
Камера одлово шандор. Специальная.

Страна лист Листов
7
Минеральных вент
ГИДРОПРОЕКТ
Киевское отделение

Копировал:

Формат А4.



Узел 1
Болт, шайба и гайка условно не показаны.

Привязан:

И.н.б.№

Читайте с листом 7.

ТП 413-1-69.88

КА

Данный впуск с камерой одлово. Высота 2,343,0 м; раскаты 1,934 2,20 м/с

Страна Масса Максимум
рр 0,008 м³
8,7 кг
шайба

Камера одлово. Шандор. Сборочный чертёж.

Листов Листов в минеральных вент ГИДРОПРОЕКТ Киевское отделение

Копировал:

Формат А4.

И.н.б.№ листа Листов в альбоме и в серии

И.н.б.№ листа Листов в альбоме и в серии