

ГОСУДАРСТВЕННЫЙ КОМИТЕТ СОВЕТА МИНИСТРОВ СССР ПО ДЕЛАМ СТРОИТЕЛЬСТВА
/ ГОССТРОЙ СССР /

ТИПОВЫЕ КОНСТРУКЦИИ И ДЕТАЛИ ЗДАНИЙ И СООБРУЖЕНИЙ

Серия 1.865 - 2

ПЛИТЫ ПОКРЫТИЙ ОБЛЕГЧЕННОЙ КОНСТРУКЦИИ
ДЛЯ ПРОИЗВОДСТВЕННЫХ ЗДАНИЙ СЕЛЬСКОГО ХОЗЯЙСТВА

Выпуск 5

ПЛИТЫ КАРКАСНЫЕ АСБЕСТОЦЕМЕНТНЫЕ ДЛИНОЙ 3 м
ПОД РУЛОННУЮ КРОВЛЮ

12970

ЦЕНА 0-91

ГОСУДАРСТВЕННЫЙ КОМИТЕТ СОВЕТА МИНИСТРОВ СССР ПО ДЕЛАМ СТРОИТЕЛЬСТВА
/ ГОССТРОЙ СССР /

ТИПОВЫЕ КОНСТРУКЦИИ И ДЕТАЛИ ЗДАНИЙ И СООРУЖЕНИЙ

Серия 1.865 - 2

ПЛИТЫ ПОКРЫТИЙ ОБЛЕГЧЕННОЙ КОНСТРУКЦИИ
ДЛЯ ПРОИЗВОДСТВЕННЫХ ЗДАНИЙ СЕЛЬСКОГО ХОЗЯЙСТВА

Выпуск 5

ПЛИТЫ КАРКАСНЫЕ АСБЕСТОЦЕМЕНТНЫЕ ДЛИНОЙ 3 м
ПОД РУЛОННУЮ КРОВЛЮ

РАЗРАБОТАНЫ
институтами ЦНИИпромзданий,
ЦНИИСК им. В.А. Кучеренко
Гипронисельхоз и НИИСФ

ОДОБРЕНЫ
отделом типового проектирования
и организации проектно-изыскательских работ
ГОССТРОЯ СССР
№ 8/3-64 от 18-II-74г.

ИЖ	И.С. Ужадов	Зам. директора	В.А. Отставнов	Ст. инженер	С.В. Ботвинко	Инженктор	Ю.А. Казар
ОК	М.Я. Краснов	Зам. начальника	В.И. Часоков	Нач. отдела	И.И. Беркович	Зав. отделом	Ю.А. Казар
пр-ва	Ю.В. Гутников	Зав. лабораторией	А.И. Пичуков	Ст. конструктор	М.Я. Кацамач	Зав. отделом	Ю.А. Казар
		Ст. научн. сотр.	А.В. Астаховский	Ст. специалист	И.А. Коларниц		

Содержание

	Листы	Стр.
Пояснительная записка.	-	3-7
Чертежи.		
Плита АКП-1. Общий вид, разрезы Выборка материалов.	1	8
Плита АКП-2. Общий вид, разрезы Выборка материалов.	2	9
Плита АКП-3. Общий вид, разрезы Выборка материалов.	3	10
Плиты АКП-1, АКП-2 и АКП-3 Детали А и Б Спецификации стальных и деревянных элементов	4	11
Плита АКП-3. Детали В и Г. Спецификация стальных элементов.	5	12
Плиты АКП-1 и АКП-2. Раскрой и спецификация асбестоцементных изделий.	6	13
Плита АКП-3 Раскрой и спецификация асбестоцементных изделий Спецификация деревянных элементов.	7	14
Схемы покрытий многопролетных зданий.	8	15
Детали 1, 2 и 3.	9	16
Детали 4 и 5.	10	17
Деталь 6.	11	18
Детали 7, 8, 9 и 10.	12	19
Детали 11 и 12.	13	20
Деталь 13.	14	21
Деталь 14.	15	22

1. Сл. св-т. раскр. м-ля
 2. Рук. чертеж.
 3. Дименер
 4. Проект. чертеж.
 5. Проект. чертеж.
 6. Проект. чертеж.
 7. Проект. чертеж.
 8. Проект. чертеж.
 9. Проект. чертеж.
 10. Проект. чертеж.
 11. Проект. чертеж.
 12. Проект. чертеж.
 13. Проект. чертеж.
 14. Проект. чертеж.
 15. Проект. чертеж.
 16. Проект. чертеж.
 17. Проект. чертеж.
 18. Проект. чертеж.
 19. Проект. чертеж.
 20. Проект. чертеж.
 21. Проект. чертеж.
 22. Проект. чертеж.

ЦЕНТРОПРОЕКТИНИ
 ГОР. МОСКВА

ТК

1974

Плиты каркасные асбестоцементные длиной 3м под рупанную кровлю

Серия
1.865-2Выпуск
5Лист
-

1. Общая часть

Альбом содержит рабочие чертежи асбестоцементных каркасных утепленных плит для вентилируемых сельских производственных зданий шириной более 27 м с рупорной кровлей.

В качестве рядовых плит применяются плиты размерами 1,5 x 3 м.

Для устройства вентиляционных шахт сечением 300 x 300 мм предусматриваются специальные плиты размером 1,5 x 3,0 м с отверстиями.

При устройстве в покрытиях отверстий для вентиляционных шахт сечением более 300 x 300 мм, а также в местах пропуска водосточных воронок, применяются укороченные сборные плиты размерами 1,5 x 1,5 м.

Отдаваемая часть отверстий по контуру шахт или водосточной трубы заделывается по месту.

Плиты размером 1,5 x 3 м укладываются по прогонам или стропильным конструкциям, устанавливаемым с шагом 3 м.

Для опирания сборных плит размерами 1,5 x 1,5 м, шахт размерами более 300 x 300 мм и водосточных воронок предусматривается дополнительно опорная рама в соответствии с деталями на листах №13. Конструкции вентиляционных шахт с номинальными размерами 1100 x 1100, 700 x 700 и 300 x 300 мм принимаются в соответствии с альбомом «Вытяжные вентиляционные шахты с ручным открытием клапанов для сельскохозяйственных зданий (версия 2.800-2, выпуск 9).

Асбестоцементные плиты рассчитаны на применение

в климатических районах с нормативными снеговыми нагрузками до 150 кг/м²

Плиты относятся к категории негорючих конструкций и могут применяться в зданиях I степени огнестойкости.

Плиты не допускается применять на участках покрытий, на которых в соседних крыша может сбрасываться снег или падать наледь, если на этих участках не устраивается защитный деревянный настил.

II Конструкция и расчет

Плиты рядовые размером 1,5 x 3,0 м (АКП-1) и сборные размерами 1,5 x 1,5 м (АКП-2) представляют собой конструкцию, состоящую из каркаса в виде асбестоцементных швеллеров и обшивки из плоских асбестоцементных листов. В полости плит укладывается минераловатный утеплитель по сплошной пароизоляции - полиэтиленовой пленке. Торцы плит на высоту 100 мм закрываются асбестоцементными полосами. По торцам плит устанавливаются обшивки из антисептированной древесины, к которым закрепляются листы обшивки, торцевые асбестоцементные полы и петли для подъема.

Перед установкой обшивок стороны их, примыкающие к листам обшивки, промазываются казеино-цементным клеем.

Места сопряжения крайних швеллеров с нижними листами обшивки заделываются по всей длине казеино-цементной шпаклевкой.

Крепление элементов плит осуществляется при помощи оцинкованных шурупов и винтов.

И. В. Мельников
Инженер-проектировщик
С. В. Мельников
Инженер-проектировщик
С. В. Мельников
Инженер-проектировщик

ПРОЕКТИРОВАНИЕ
Г. МОСКВА

ТК
1974

Плиты каркасные асбестоцементные длиной 3 м под рупорную кровлю

Пояснительная записка

серия
1.865-2

Выпуск
Лист

Конструкции плит АКП-1 и АКП-2, спецификация элементов и узлы даны на листах 1-6.

Конструкция плит с отверстиями АКП-3 аналогична конструкции рядовой плиты. По контуру отверстий предусматривается деревянная рамка. Конструкция плиты АКП-3, спецификация элементов и узлы даны на листах 3-7.

Плиты рассчитаны в соответствии с требованиями глав СНиП II-A.10-71, II-A.11-62 и СН 265-63.

Плиты покрытий рассчитаны на нормативную снеговую нагрузку до 150 кг/м², собственный вес и вес кровли; плиты АКП 3 рассчитаны на дополнительные нагрузки от веса вентиляционной шахты сечением не более 300х300 мм и ветровую нагрузку на шахту, равную 45 кг/м².

Теплотехнические расчеты плит выполнены в соответствии с главой СНиП II-A.7-71. Толщина утеплителя определяется по таблице, приведенной на странице 6, в зависимости от параметров относительной влажности и температур наружного и внутреннего воздуха. Допускаемая длина вентиляруемых каналов при выоте воздушной прослойки не менее 40 мм не должна превышать 100 м.

Номенклатура плит приводится на стр 7.

III Изготовление плит и характеристика материалов

Изготовление элементов плит и сборка конструкций предусматривается в заводских условиях в соответствии с требованиями "Временных технических условия на асбестоцементные плиты АКП", ЦНИИСК, 2 лавмосгострой, 1971г.

Асбестоцементные плоские плиты для обшивки панелей принимаются толщиной δ=10мм по ГОСТ 18124-72, Листы асбестоцементные плоские конструктивные".

Асбестоцементные швеллера изготавливаются из плоских асбестоцементных листов толщиной δ=9мм в соответствии с требованиями "Временных технических условия на асбестоцементные швеллера", ЦНИИСК, 1971г.

В качестве теплоизоляции применяются полужесткие минераловатные плиты на синтетическом связующем по ГОСТ 9573-72 с расчетным коэффициентом теплопроводности 0,052 ккал/м² и град. Плиты утеплителя должны плотно соприкасаться друг с другом и прилегать к элементам каркаса. Размеры их должны быть приняты из условия получения минимального количества стыков; стыкование плит по ширине полой между ребрами не допускается. По толщине утеплитель должен применяться однослойным; при толщине более 100мм допускается укладка в 2 слоя. При укладке утеплителя в 2 слоя стыки плит следует располагать вразбежку. В качестве пароизоляции применяется полиэтиленовая пленка толщиной 0,2мм. по ГОСТ 10354-63. Пароизоляция наносится непрерывным слоем на верхнюю поверхность нижнего асбестоцементного листа.

Деревянные элементы (бруски, доски) изготавливаются из пиломатериалов хвойных пород, удовлетворяющих требованиям к элементам III категории в соответствии со СНиП II-B.4-71, и должны быть подвергнуты антисептированию путем поверхностной обработки раствором

тетрафторбората и глубокой огнезащитной обработке.

Для крепления листов к асбестоцементным швеллерам применяются винты М6 с потайными головками и нарезкой по всей

ЦНИИПРОМСТАНДИИ
г. Москва
И. В. Сидорова
С. В. Сидорова
Л. В. Сидорова
Л. В. Сидорова

TK	Плиты каркасные асбестоцементные длиной 3м под рупорную кровлю	Серия 1.865-2
1974	Пояснительная записка	Выпуск 5 Лист -

длине по ГОСТ 17475-72 винты устанавливаются как самонарезающие в просверленные в листах и полках швеллеров отверстия диаметром 5 мм. Разница в диаметрах, равная 1,0 мм, должна строго контролироваться, крайние винты у торцов панели МВ-30 ставятся с закреплением гайками. Крепление листов к деревянным элементам осуществляется при помощи шурупов с потайной головкой по ГОСТ 1145-70, устанавливаемых в отверстия по диаметру шурупа. В асбестоцементных листах устраивается зенковка глубиной, равной высоте головки винта или шурупа.

Все крепления оцинковываются споем цинкового покрытия толщиной не менее 40 мк.

Казеино-цементная шпаклевка изготавливается из технического казеина, портландцемента марки не ниже 400, асбеста VI или VII сорта и воды, взятых в соотношении по весу соответственно 1:8:0,75:4.

IV Складирование, транспортирование и монтаж плит.

Плиты должны храниться в штабелях высотой не более 10 штук в каждом; между рядами плит (при хранении и транспортировании) прокладываются деревянные планки сечением 25*80 мм и длиной 1500 мм заподлицо с торцами плит. Плиты транспортируются в горизонтальном положении, как правило, в специальных контейнерах в количестве до 10 штук, закрепленные от смещения. Не допускается сбрасывание плит или сильные толчки при погрузке и разгрузке. Запрещается ставить плиты на ребро, перекрывать их, наклонять более чем на 45°.

До укладки плит в покрытие обязательно должна быть произведена инструментальная проверка правильности установки несущих конструкций под плиты. После укладки и закрепления плит к несущим конструкциям производится заделка продольных и поперечных стыков герметиком

шнуром и микроалюминиевым бойлоком. Примеры устройства креплений и решение стыков показаны на рисунках 9 и 10. Наименьшая длина опирания плит должна быть 50 мм. После заделки обязательно составление акта на скрытые работы, в котором отмечается состояние утеплителя, заделка стыков и др.

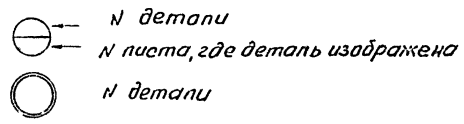
Устройство кровли производится в соответствии с „Указаниями по проектированию рулонных и мастичных кровель зданий промышленных предприятий“, СН 394-69. Передвижение рабочих и перенос материалов по смонтированной из плит покрытию должны производиться по специальному дощатому ходу шириной не менее 35 см с нашитыми на них поперечными планками. Сечение ходовых досок должно быть рассчитано на нагрузку от веса людей и переносимых грузов.

V. Маркировка плит

Марки плит обозначаются шифром, состоящим из буквенных и цифровых индексов. Плиты покрытий имеют буквенный индекс АКП (асбестоцементные каркасные плиты). Рядовые плиты имеют цифровой индекс 1, доборные - 2, плиты с отверстиями - индекс 3.

В маркировке плит настоящего альбомов отсутствует обозначение толщины. Эта толщина определяется по таблице на стр. 6 и указывается в проектах зданий в виде дополнительного индекса, представляемого в конце марки и обозначающего толщину утеплителя в см. например, в плите АКП-1-13 толщина утеплителя принята 11 см. Маркируются плиты несмываемой краской на наружных гранях каркаса.

Условные обозначения



Г. И. Ив. Проект
 С. И. Ив. Проект
 Г. И. Ив. Проект

ЦЕНТРАЛЬНЫЙ ЗАДАНИИ
 Г. МОСКВА

TK	Плиты каркасные асбестоцементные длиной 3м под рулонную кровлю	Версия 1.865-2
1974	Пояснительная записка	Выпуск 5

Таблица 4

№ п.п.	Толщина утеплителя мм	Величина приведенного сопротивления теплопередаче R_0 в $\text{м}^2 \cdot \text{ч} \cdot \text{град} / \text{ккал}$	Относительная влажность воздуха помещений φ %																											
			60						65						70						75									
			Расчетная температура внутреннего воздуха помещений $t_{вн}^{\circ}\text{C}$.																											
			0	4	8	12	16	20	24	0	4	8	12	16	20	24	0	4	8	12	16	20	24	0	4	8	12	16	20	24
Расчетная зимняя температура наружного воздуха $t_{н}^{\circ}\text{C}$																														
1	50	1.00	-42	-42	-42	-41	-39	-37	-35	-34	-34	-33	-32	-29	-27	-25	-27	-27	-25	-23	-20	-17	-15	-19	-19	-17	-16	-12	-8	-6
2	70	1.15	-49	-49	-49	-49	-49	-47	-45	-41	-41	-41	-40	-39	-35	-34	-32	-32	-31	-29	-26	-24	-22	-23	-23	-22	-22	-18	-14	-11
3	90	1.30								-47	-47	-47	-47	-45	-43	-42	-36	-35	-36	-35	-32	-30	-28	-25	-26	-25	-26	-22	-15	-16
4	110	1.48														-49	-40	-40	-40	-40	-38	-36	-35	-30	-30	-30	-30	-27	-23	-21
5	130	1.75														-45	-44	-44	-44	-43	-42	-41	-33	-33	-33	-33	-31	-27	-26	

Примечания:

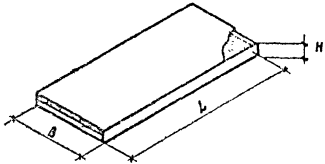
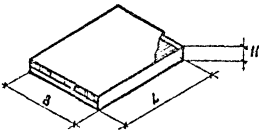
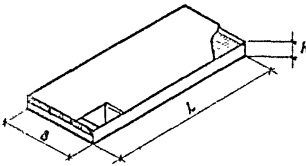
1. За расчетную температуру наружного воздуха принимается средняя температура наиболее холодных суток по графе 19, таблицы 4, СН и ПД-А, 6-72
2. Расчетные температуры наружного воздуха определены из условий невыпадения конденсата в местах теплопроводных вclusions (ребер плит).
3. Величины приведенного сопротивления теплопередаче даны для подсчета теплопотерь и учитывают сопротивление теплопроводности у внутренней поверхности ($R_в = 0,133 \text{ м}^2 \cdot \text{ч} \cdot \text{град} / \text{ккал}$) и сопротивление теплоизоляции у наружной поверхности ($R_н = 0,05 \text{ м}^2 \cdot \text{ч} \cdot \text{град} / \text{ккал}$).

4. В качестве утеплителя приняты минераловатные плиты полужесткие по ГОСТ 9573-72 с расчетным коэффициентом теплопроводности $\lambda \pm 0,052 \text{ ккал} / \text{м}^2 \cdot \text{ч} \cdot \text{град}$
5. Толщина утеплителя для промежуточных значений расчетных температур может приниматься (при согласовании с заводом-изготовителем) по интерполяции

НИИИФ
 Заб. отделение
 Элев. отделен
 Шолохов
 Колпаки

ЦЕНТРАЛЬНЫЙ
 ГОСУДАРСТВЕННЫЙ
 УНИВЕРСИТЕТ
 С. МОСКВА

ТК	Плиты каркасные асбестоцементные длиной 3м под рулонную кровлю	Версия 1.365-2
1974	Таблица для подбора толщин утеплителя.	Всучок 5 Лист -

№ п/п	Марка плиты	Назначение плиты	Эскиз	Размеры, мм			Максимальная толщина утеплит. п.м.	Расход материалов			Вес плиты кг	№ листа
				Н	В	Л		Асбестоцементные листы м ²	Асбестоцементные швеллера п.м.	Минераловатные плиты м ³		
1	2	3	4	5	6	7	8	9	10	11	12	13
1	АНП-1	Плита рядовая		190	1490	2980	130	9,03	11,84	0,55	284	1
2	АНП-2	Плита заборная		190	1490	1490	130	4,66	5,6	0,29	147	2
3	АНП-3	Плита с отверстием 303x300 мм		190	1450	2980	130	8,44	11,84	0,52	285	3

Примечание.

Марки плит не содержат индексов, характеризующих толщину утеплителя.
Все плит определен исходя из максимальной толщины утеплителя.

ТК

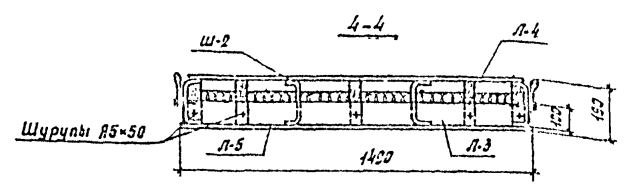
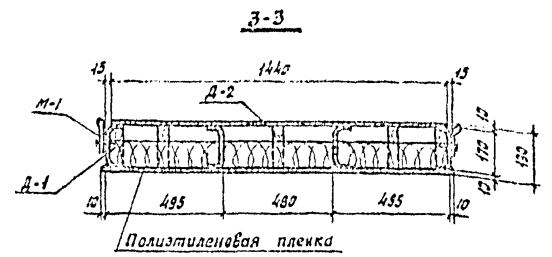
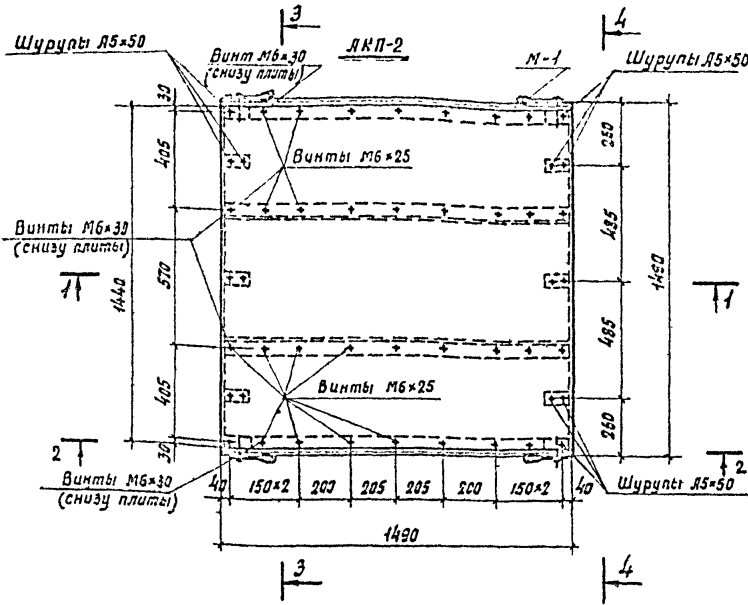
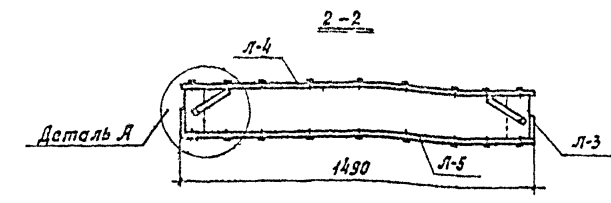
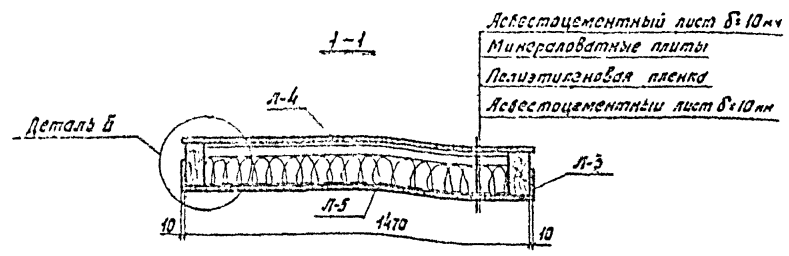
Плиты каркасные асбестоцементные длиной 3м под рулонную кровлю

серия
1.865-2

1974

Номенклатура плит покрытия

Выпуск
5Лист
-



Выборка материалов на плиту

Марка плиты	Наименование	Един. измер.	Кол-во частей	Вес, кг	ГОСТ, ТУ
ЛКП-2	Асбестоцементные плоские листы Л-3, Л-4, Л-5	м ²	4,65	74,5	ГОСТ 18124-72
	Асбестоцементные швеллеры Ш-2	п.м.	5,6	25,2	
	Минераловатные плиты δ = 150 кг/м ³	м ³	0,23	41,3	ГОСТ 9573-72
	Полиэтиленовая пленка	м ²	2,2	—	ГОСТ 10354-63
	Деревянные бабышки Д-1, Д-2	м ³	0,006	4,7	
	Сталь	кг	—	1,3	
Итого:				147,0	

Примечания

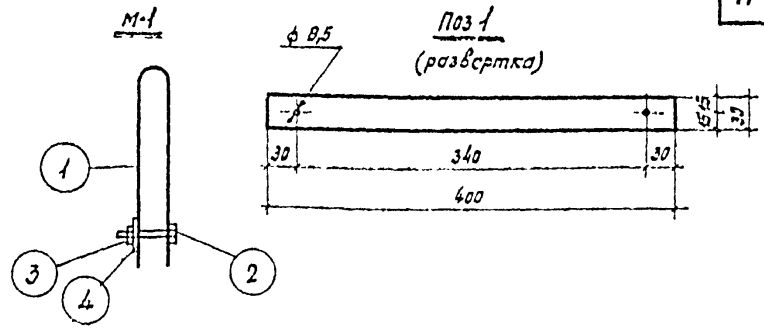
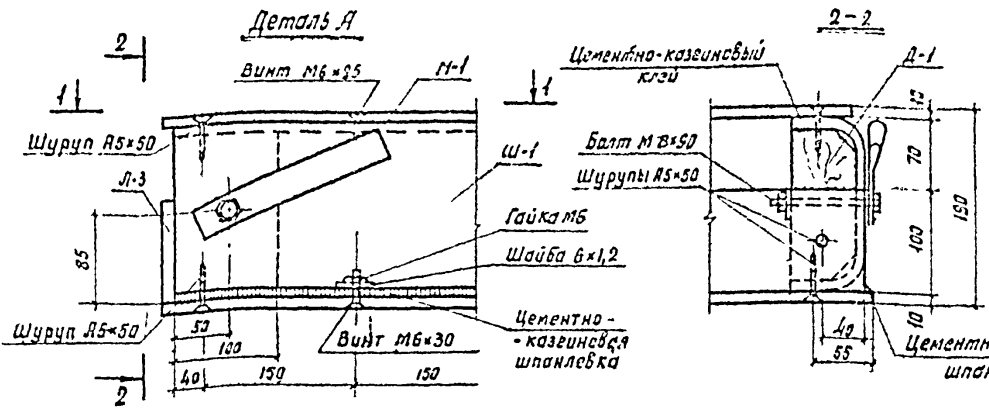
1. Все плиты даны при наибольшей толщине утеплителя (h=150 мм).
2. Спецификацию асбестоцементных изделий см. лист 6.
3. Спецификацию стальных и деревянных изделий и детали А и Б см. лист 4.

Инженер Л.А. Мухоморова
 Проверил А.А. Мухоморов
 Проектант В.В. Мухоморов
 Руководитель проекта Л.А. Мухоморова
 Ст. научн. сотр. С.И. Шевелев
 Инженер В.И. Мухоморов
 Инженер В.И. Мухоморов
 Инженер В.И. Мухоморов

ЦНИИПРИМУЗДАНИИ
 ГОР. МОСКВА

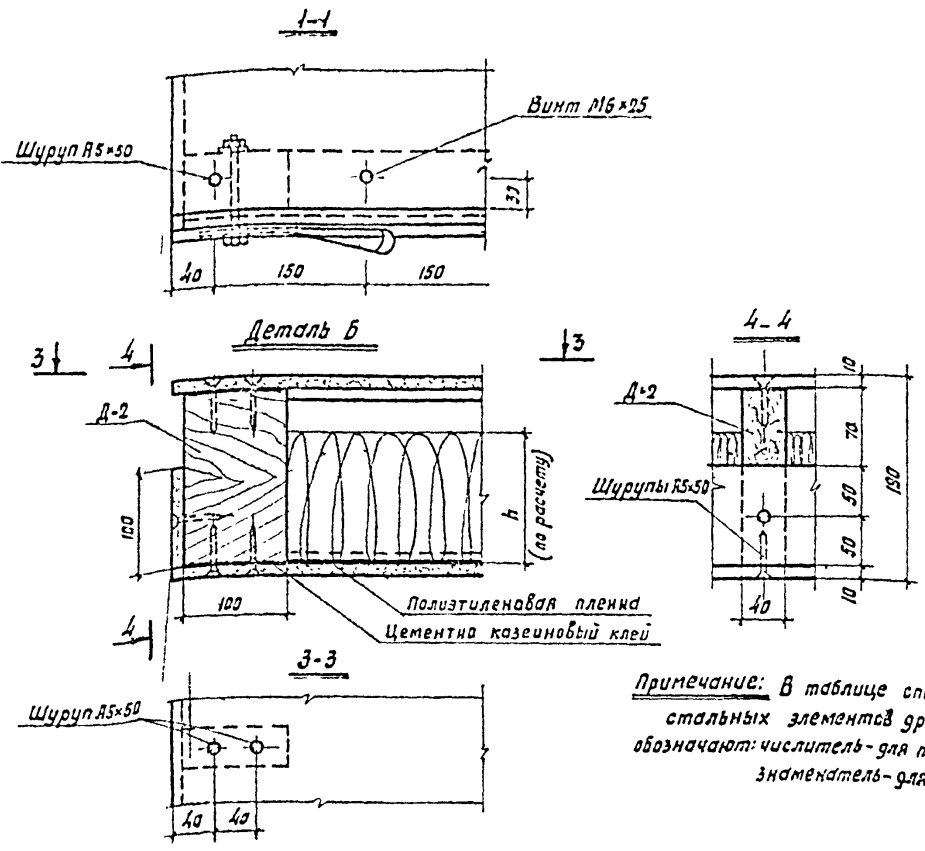
ТК 1974 Плиты каркасные асбестоцементные длиной 3 м под рулонную кривлю
 Плита ЛКП-2. Общий вид, разрезы. Выборка материалов.

Серия 1.865-2
 Выпуск 5 Лист 2



Спецификация стальных элементов на плиту

Марка плиты	Марка эл-та	№ поз.	Наименование	Длина мм	Кол-чество шт	Вес, кг		ГОСТ		
						Поз.	Общий			
ЯКП-1 ЯКП-2	М-1 (4шт)	1	Полоса - 30×1,2	400	1	0,113	0,452	6009-37*		
		2	Болт М8	90	1	0,041	0,164	7798-70*		
		3	Гайка М8	—	1	0,006	0,024	5915-70*		
		4	Шайба 8×16	—	1	0,002	0,008	11371-68*		
							0,162	0,648		
					Винты М6×25	—	120/56	—	0,62/0,28	17475-72
					Винты М6×30	—	8	—	0,05	"
					Шурупы А5×50	—	42	—	0,24	1145-70*
					Гайка М6	—	8	—	0,02	5915-70*
					Шайба 6×1,2	—	8	—	0,01	11371-68*
Итого:							1,59	1,26		



Примечание: В таблице спецификаций стальных элементов грабные числа обозначают: числитель - для плиты ЯКП-1 знаменатель - для плиты ЯКП-2

Спецификация деревянных элементов на плиту

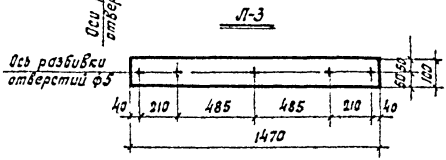
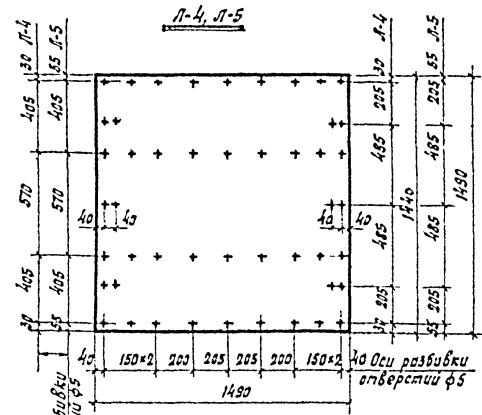
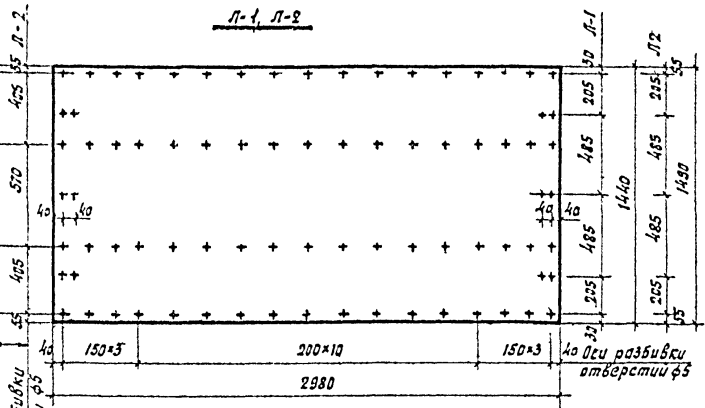
Марка плиты	Марка эл-та	Сечение мм	Длина мм	Кол-чество шт.	Объем, м³	
					Поз.	Общий
ЯКП-1	Д-1	60 × 100	150	4	0,0009	0,0036
ЯКП-2	Д-2	40 × 100	170	6	0,0007	0,0042
Итого:						0,0078

Ген. инж. проект И.Т.Савицкий
 Руч. эскизы В.И.Шульц
 Инженер В.В.Зыкова
 Прокладка Л.В.Мухоморова

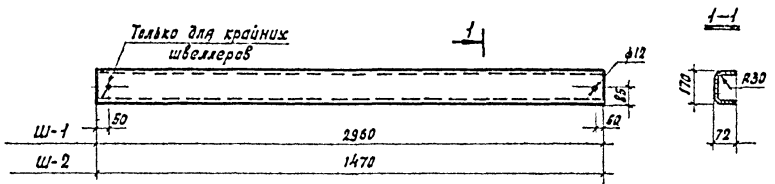
ШИПРОМЗАДАНИИ
 ГОР МОСКВА

Спецификация асбестоцементных изделий на плиты

Марка плиты	Марка элемента	Размер элемента			Расход (на 1м ²)	Количество шт	Вес, кг	
		Толщина мм	Ширина мм	Длина мм			Элемента	Общий
АКП-1	Л-1	10	1440	2980	4,29	1	68,5	68,5
	Л-2	10	1490	2980	4,44	1	71,0	71,0
	Л-3	10	100	1470	0,15	2	2,4	4,8
	Ш-1	9	—	2960	—	4	12,7	50,8
Итого:							195,1	
АКП-2	Л-3	10	100	1470	0,15	2	2,4	4,8
	Л-4	10	1440	1490	2,14	1	34,2	34,2
	Л-5	10	1490	1490	2,22	1	35,5	35,5
	Ш-2	9	—	1470	—	4	6,3	25,2
Итого:							99,7	



Ш-1, Ш-2



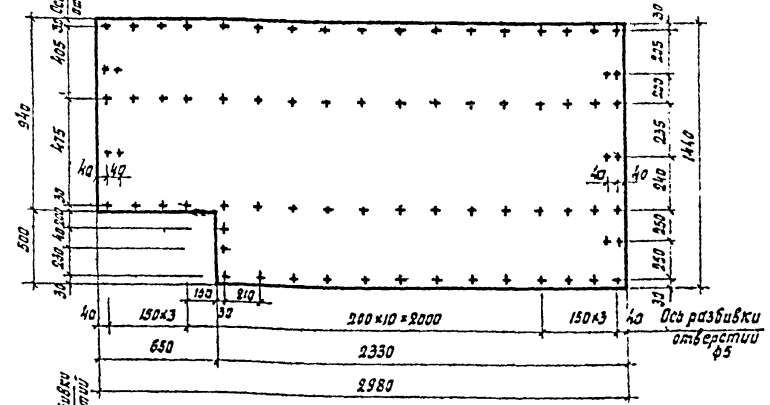
Примечание: отверстия в асбестоцементных листах под винты и шурупы - зенковать

Инж. группа
Инженер
Г.С.С.

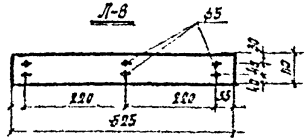
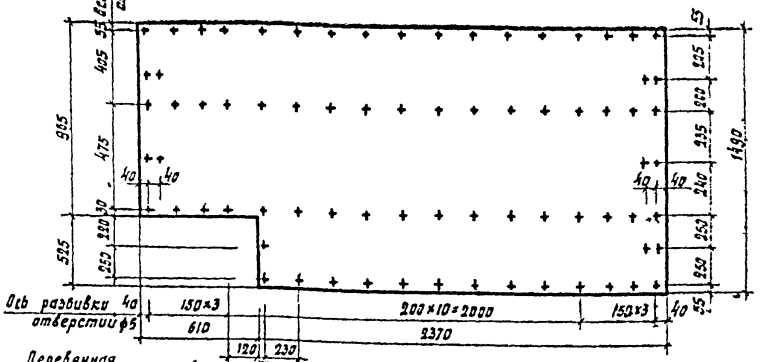
ЦНИИПРОМЗДАНИИ
ГОР. МОСКВА

ТК	Плиты каркасные асбестоцементные длиной 3м под рулонную кровлю	Серия 1.865-2
1974	Плиты АКП-1 и АКП-2. Раскрой и спецификация асбестоцементных изделий.	Выпуск 5 Лист 6

Л-6



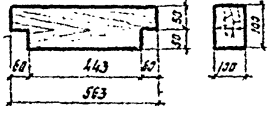
Л-7



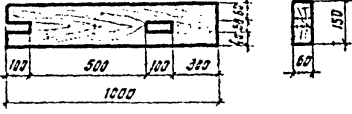
Спецификация асбестоцементных элементов на плиту

Марка плиты	Марка элемента	Размер элемента			Площадь м ²	Количество шт	Вес, кг	
		Толщина мм	Ширина мм	Длина мм			Элемент	Общий
ЛКП-3	Л-3	10	100	1470	0,15	2	2,4	4,8
	Л-6	10	1440	2980	4,03	1	64,0	54,0
	Л-7	10	1490	2980	4,14	1	66,0	66,0
	Ш-1	9	-	2980	-	4	12,7	57,8
	Л-8	10	100	325	0,05	1	0,8	0,8
Итого:							186,4	

Д-3



Д-4



Спецификация деревянных элементов на плиту ЛКП-3

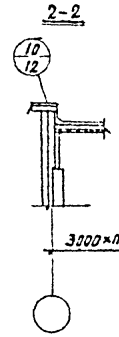
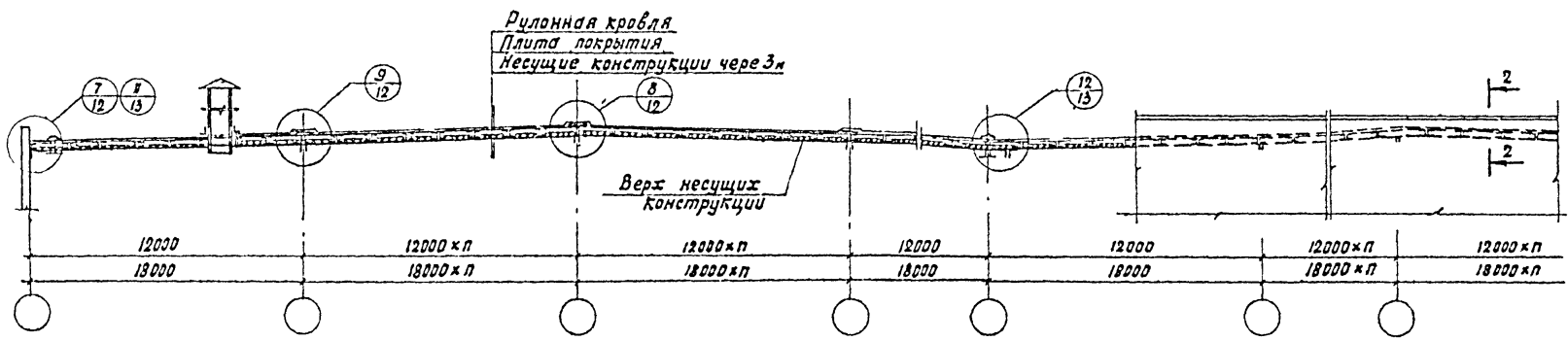
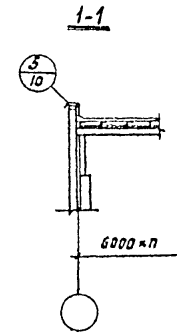
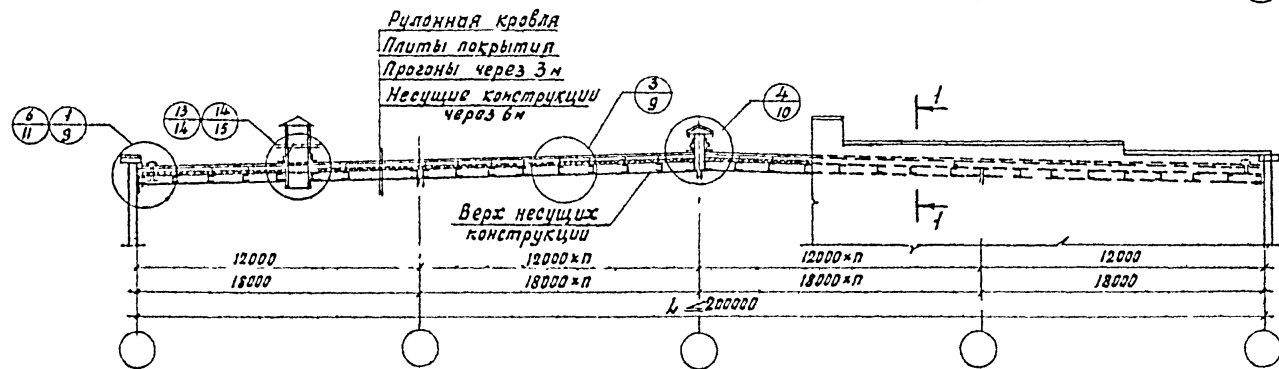
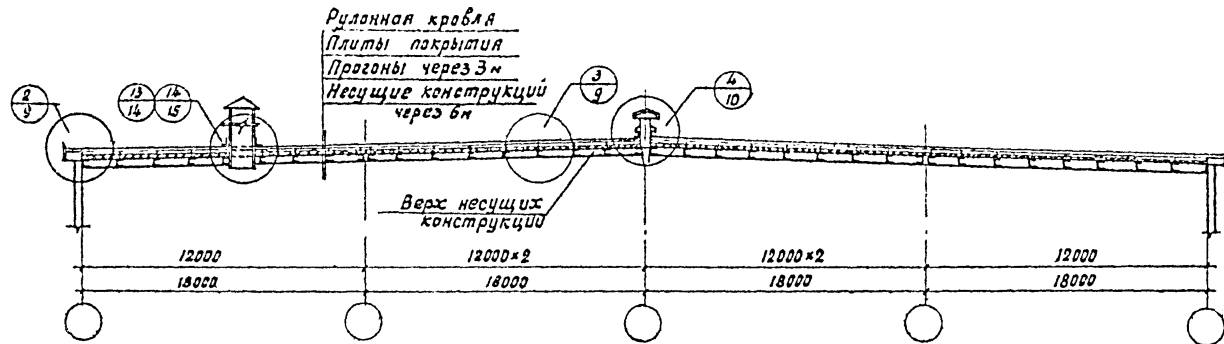
Марка элемента	Размеры, мм			Количество шт.	Объем м ³	
	Толщина	Ширина	Длина		Поз.	Общий
Д-1	60	100	150	3	0,0209	0,0257
Д-2	40	100	170	5	0,0207	0,0235
Д-3	100	100	563	2	0,056	0,012
Д-4	60	150	1000	2	0,029	0,010
Д-5	60	100	70	1	0,0004	0,0004
Итого:					0,097	

Примечания:

1. Отверстия в асбестоцементных листах под винты и шурупы - зенковать.
2. Асбестоцементные элементы Д-3 и Ш-1 даны на листе б.

Ин. в. о. п. к. ...
 Рук. работ ...
 Инженер ...
 Проектная организация ...
 Москва

ТК	Плиты каркасные асбестоцементные длиной 3 м под рулонную кровлю	Серия 1.865-2
1974	Плита ЛКП-3. Раскрой и спецификация асбестоцементных элементов. Спецификация деревянных элементов.	Выпуск 5 Лист 7



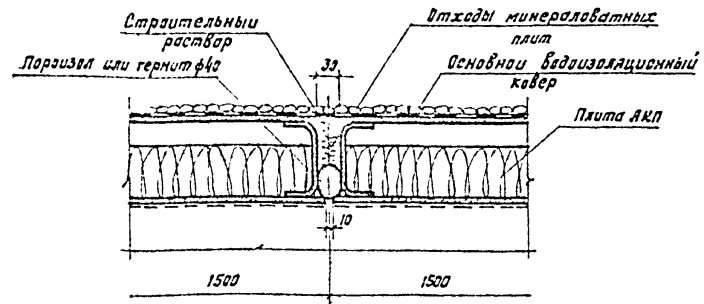
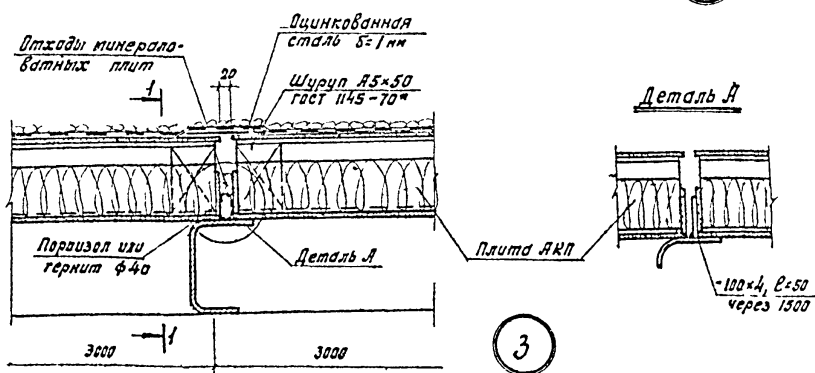
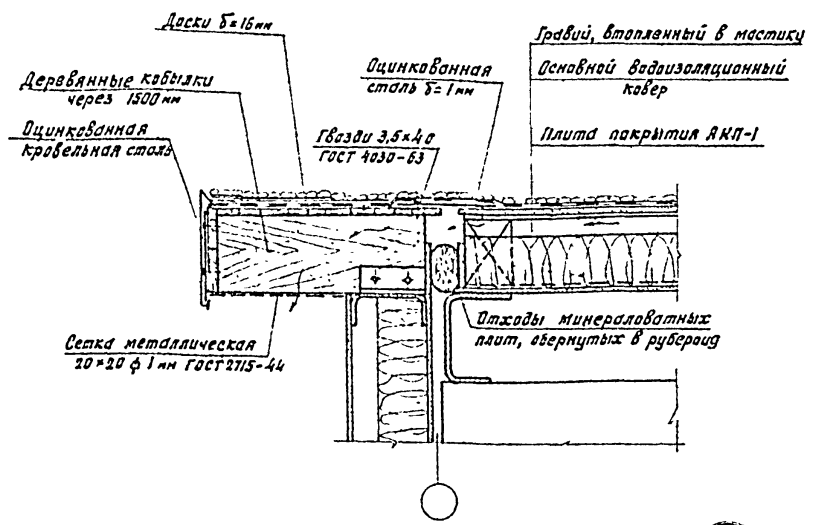
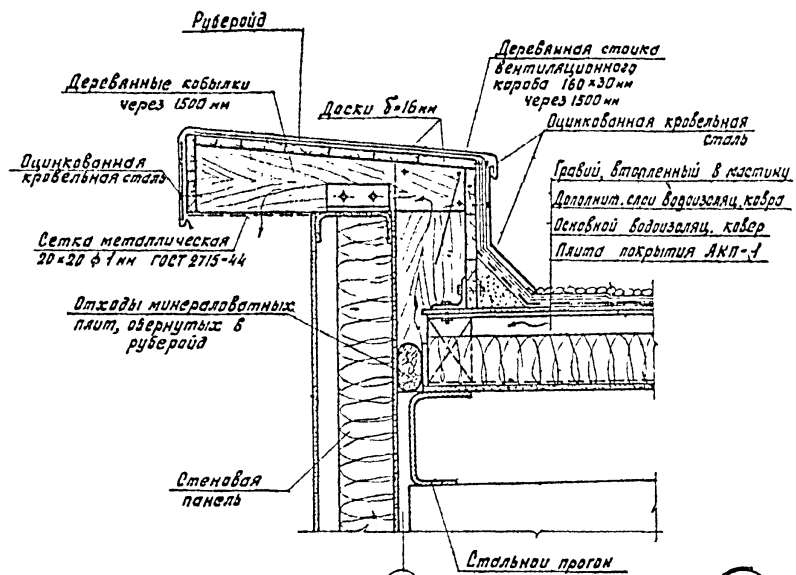
Л. ш. ш. проект
Дир. группы
Инженер

Г. П. П. П.
Проект
Объект

Г. П. П. П.
Проект
Объект

ДИЗАЙН
г. МОСКВА

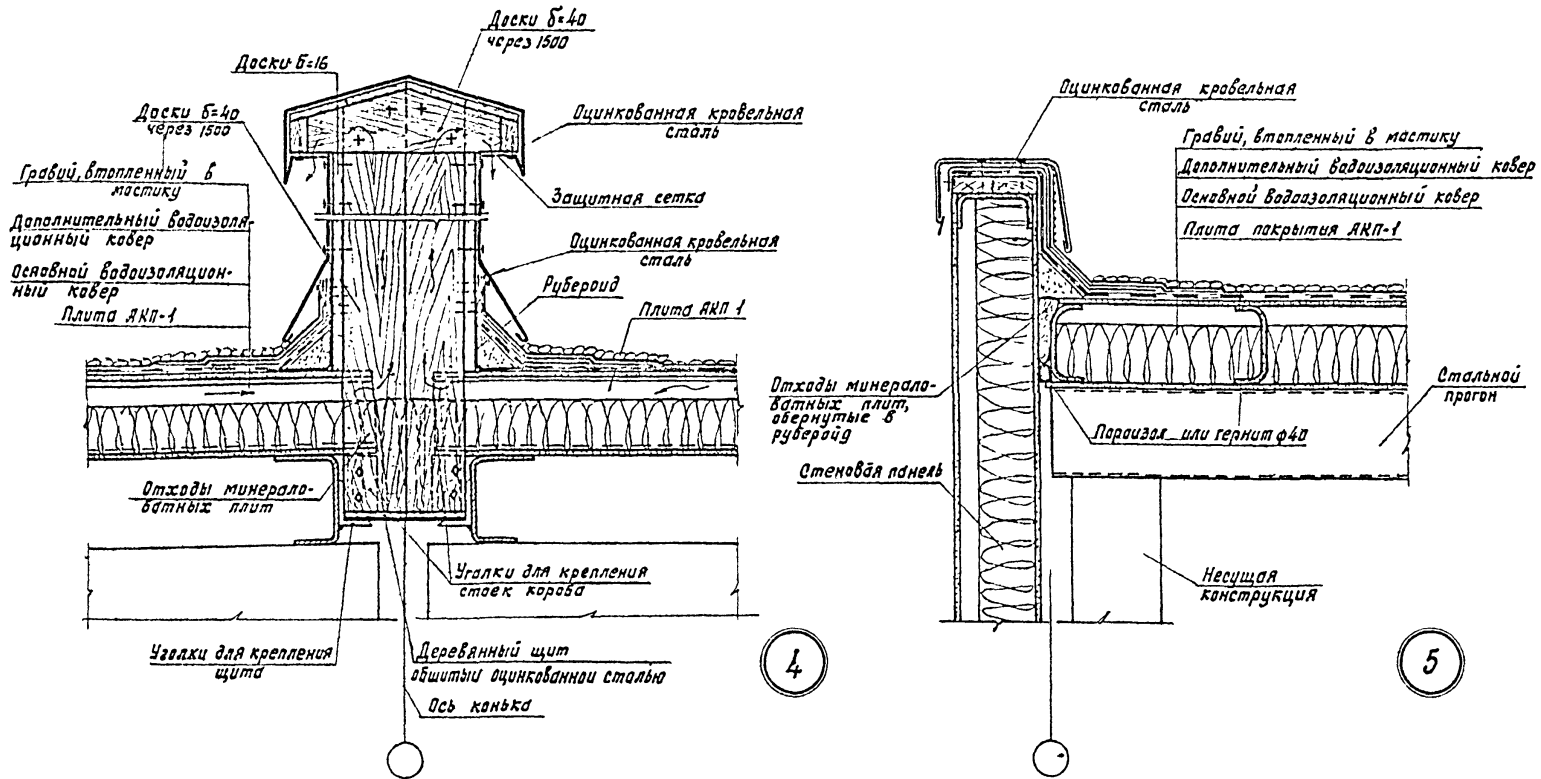
ТК	Плиты каркасные асбестоцементные длиной 3м под рулонную кровлю	Серия 1.865-2
1974	Схемы покрытий многопролетных зданий.	Выпуск 5 Лист 8



ЦНИИИПМЗДАНИИ ГОС. МОСКВА
 РИС. 890001
 ШКОЛЬНИКОВ
 ИЛКЕНКО
 1974

ТК	Плиты. Каркасные асбестоцементные длиной 3 м под рулонную кровлю	Серия 1.865-2
1974		Выпуск 5 Лист 9

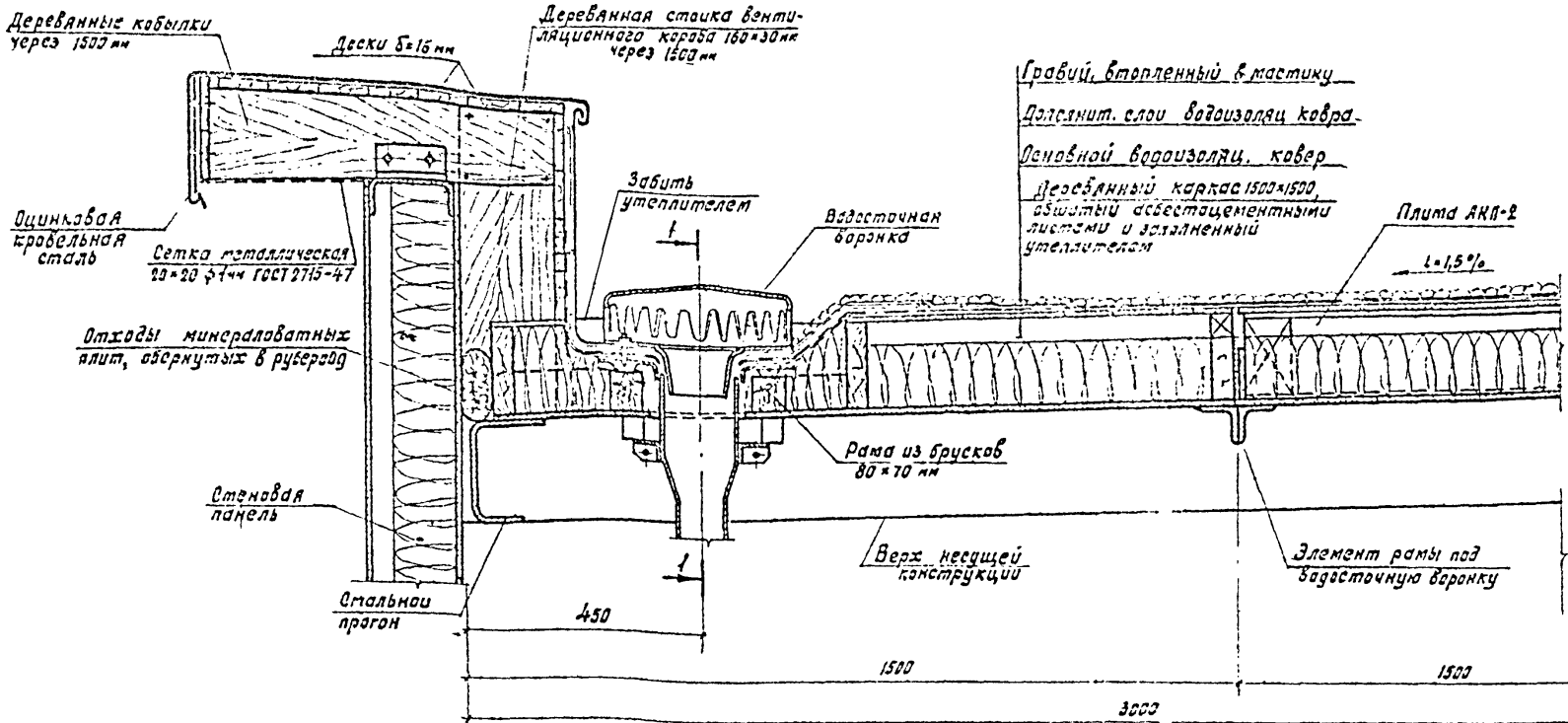
Детали 1, 2 и 3.



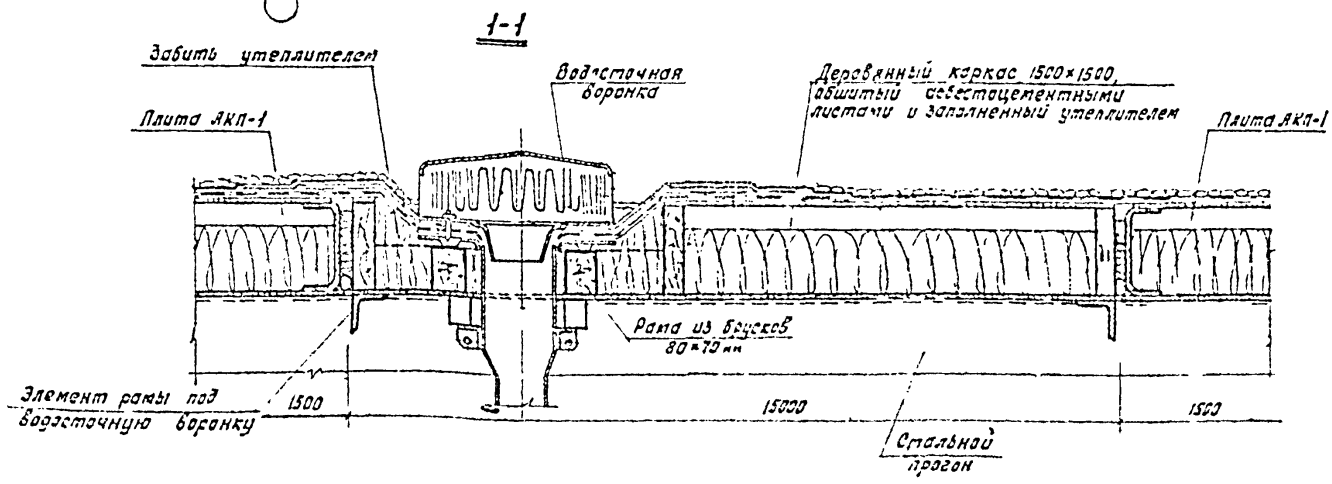
Инженер
 Руд. группы
 Д.А.М.М.
 Проектная
 Организация
 Энгельс

ИНЖПРОМЗАЩИТ
 ГОР. МОСКВА

ТК	Плиты каркасные асбестоцементные длиной 3м под рулонную кровлю	Серия 1.865-2
1974	Детали 4 и 5.	Выпуск 5 Лист 10



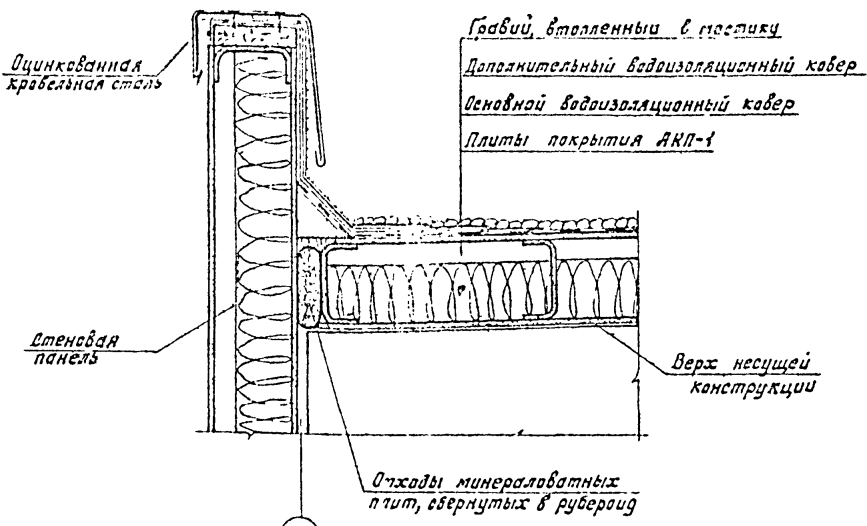
6



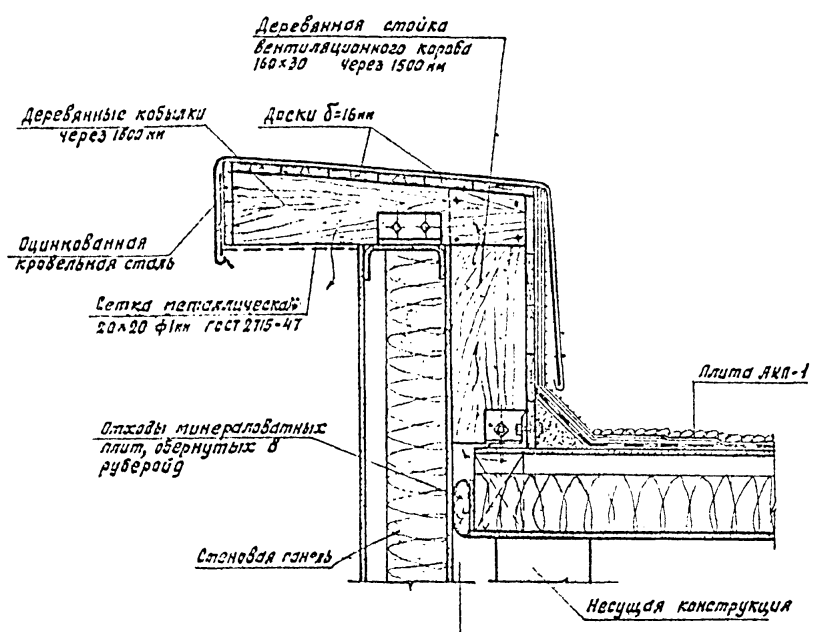
Директор
Инженер
Архитектор
Инженер
Инженер
Инженер

ГОР. МОСКВА
ИНЖПРОЕКТИ
1974

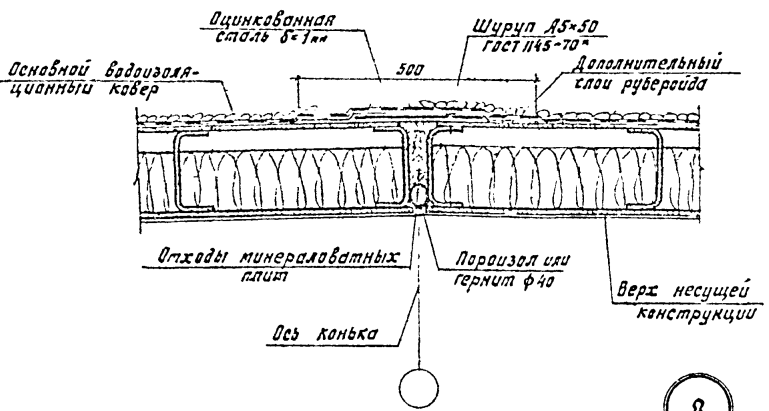
ТК	Плиты каркасные асбестоцементные длиной 3 м. под рулонную кровлю	Серия 1.855-2
1974	Деталь 6.	Выпуск 5 Лист 11



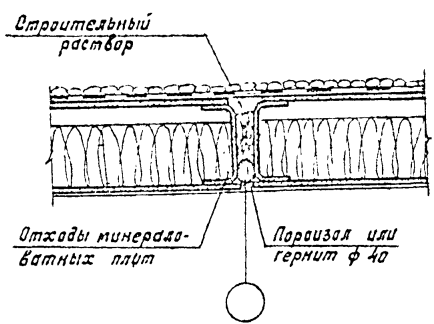
7



10



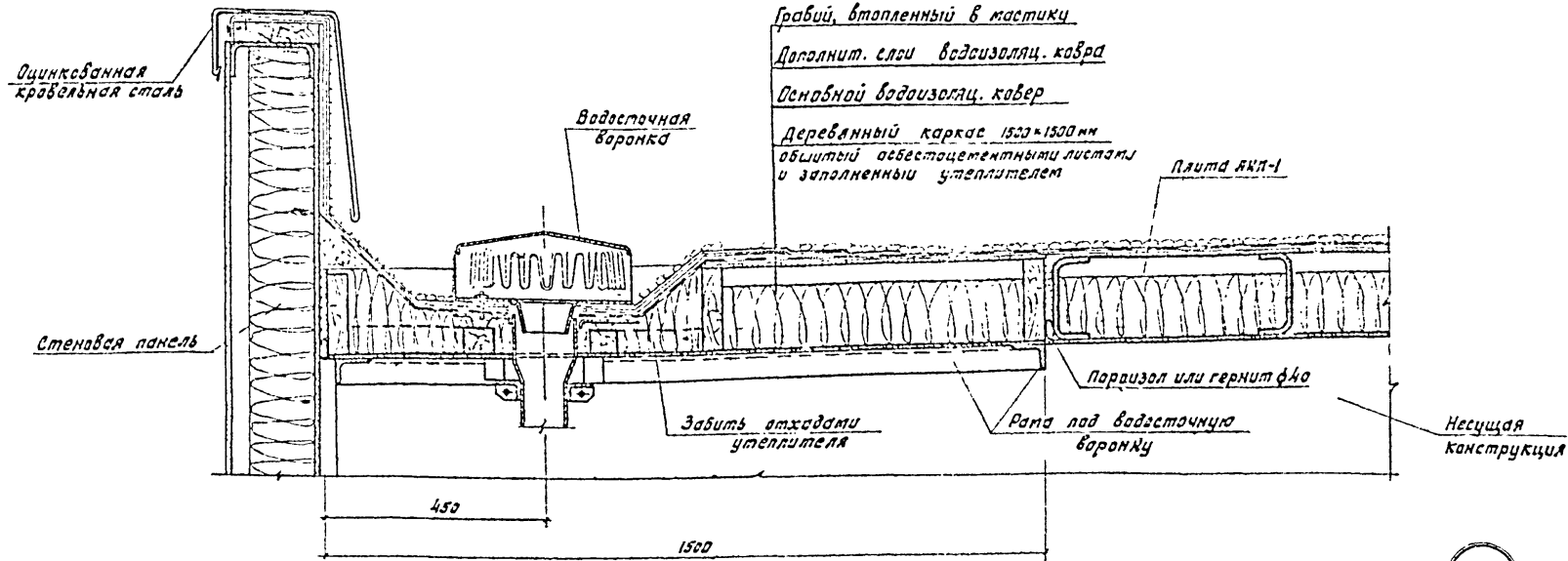
8



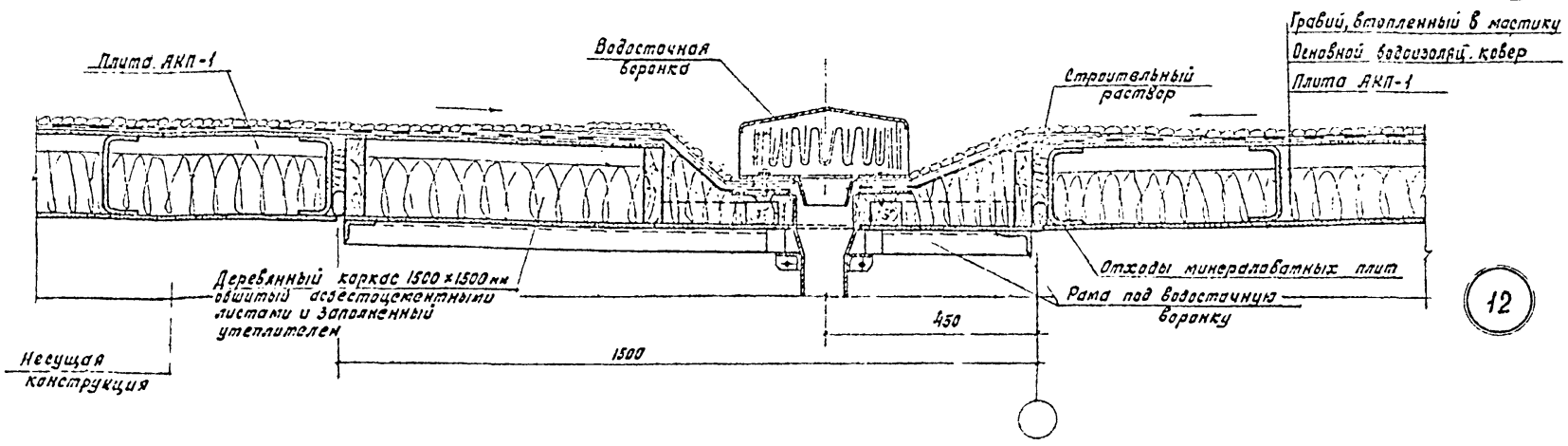
9

ЦНИИСПРОЕКТНИИ
 ГОР. МОСКВА
 Инженер
 1974

ТК	Плиты каркасные асбестоцементные длиной 3 м под рулонную кровлю	Серия 1.865-2
1974	Детали 7, 8, 9 и 10.	Выпуск 5 Лист 12



11



12

высота

ширина

ГОР. МОСКВА

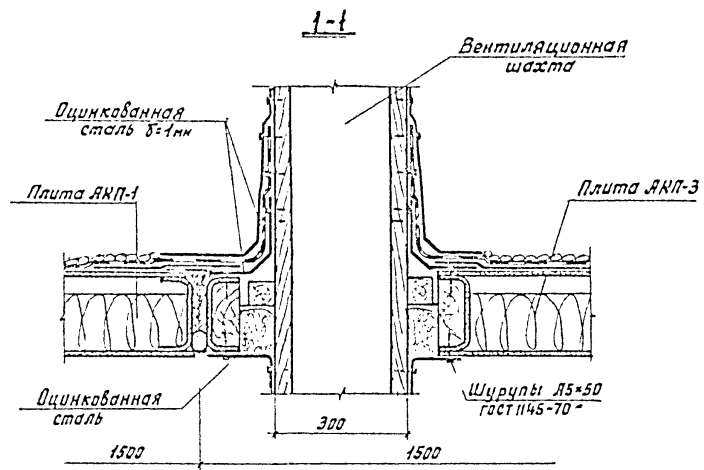
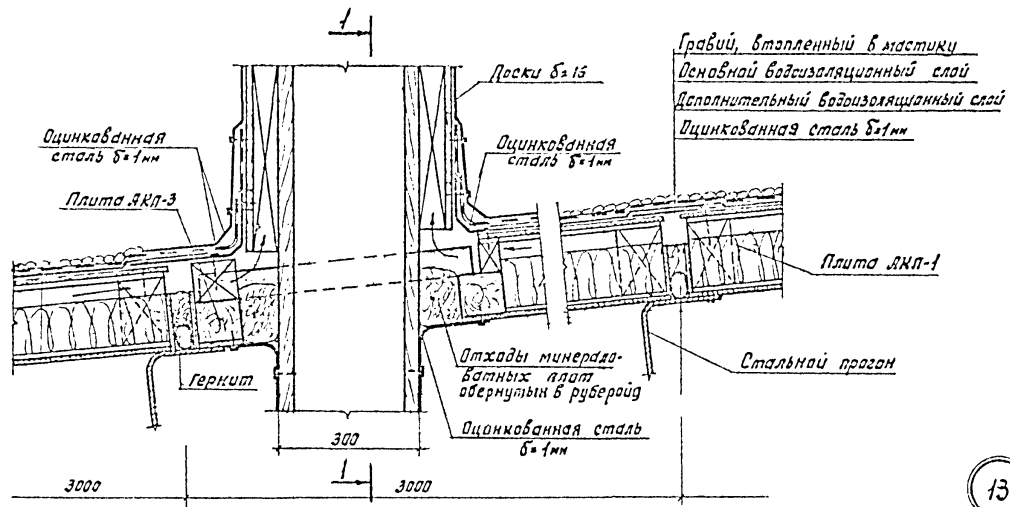
ТК
197L

Плиты каркасные асбестоцементные длиной 3 м под рулонную кровлю

Детали 11 и 12.

Серия 1.865-2

Выпуск 5 Лист 13

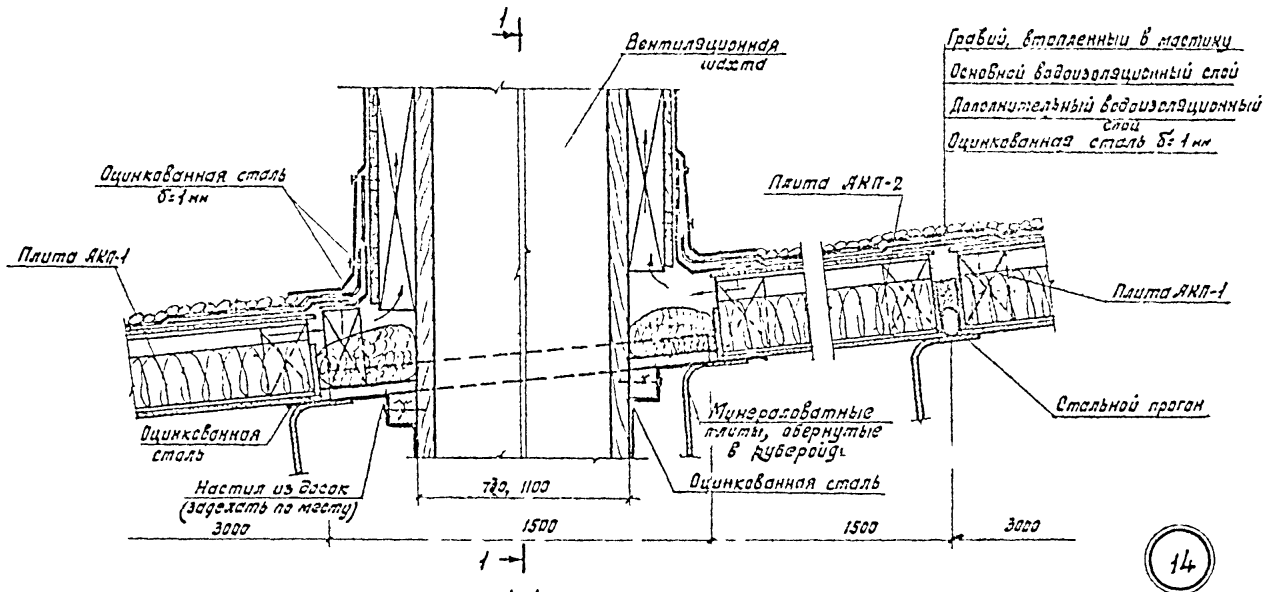


Косинь
Питикува
Простуркова
Энкова

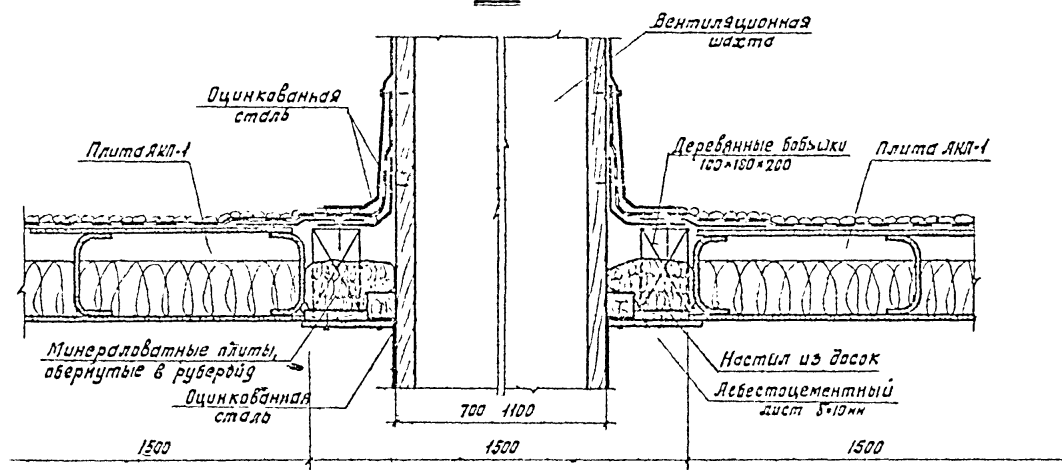
Рук. студия
Гл. инж. пр.-та
Рук. группы
ИНЖЕНЕР

ГОСТРОИ СССР
ЦНИИПРОМЗДАНИИ
ГОР. МОСКВА

ТК	Пласти каркасные асбестоцементные длиной 3 м под рулонную кровлю	Серия 1.865-2
1974		Выпуск 5
	Деталь 13.	Лист 14



14



Проектировщик
Зыков
Город
Вну
Фак. чертеж
Ижнер

ЦЕНТРОПРОЕКТИ
ГОР. МОСКВ

ТК
1974

Плиты каркасные асбестоцементные длиной 3 м под рулонную кровлю

Деталь 14.

Серия
1.865-2

Выпуск 5 Лист 15