

ТИПОВОЙ ПРОЕКТ

272-32-57

ЗДАНИЕ ПРЕДПРИЯТИЙ КУЛЬТУРНО-
БЫТОВОГО НАЗНАЧЕНИЯ И ТОРГОВЛИ
ОБЩЕСТВЕННОГО ЦЕНТРА МИКРОРАЙОНА

ТИП III

В КОНСТРУКЦИЯХ ИИ-04

СОСТАВ ПРОЕКТА:

- АЛЬБОМ 0 МАТЕРИАЛЫ ДЛЯ ПРИВЯЗКИ И ЧЕРТЕЖИ НУЛЕВОГО ЦИКЛА
- АЛЬБОМ I АРХИТЕКТУРНО-СТРОИТЕЛЬНЫЕ И ТЕХНОЛОГИЧЕСКИЕ ЧЕРТЕЖИ
- АЛЬБОМ II САНИТАРНО-ТЕХНИЧЕСКИЕ ЧЕРТЕЖИ
- АЛЬБОМ III ЭЛЕКТРОТЕХНИЧЕСКИЕ ЧЕРТЕЖИ
- АЛЬБОМ IV ИЗДЕЛИЯ ЗАВОДСКОГО ИЗГОТОВЛЕНИЯ
- АЛЬБОМ V ЧЕРТЕЖИ ЗАДАНИЯ ЗАВОДУ ИЗГОТОВИТЕЛЮ
- АЛЬБОМ VI СМЕТЫ
- АЛЬБОМ VII НЕСТАНДАРТИЗИРОВАННОЕ ТРАНСФОРМИРУЕМОЕ
ОБОРУДОВАНИЕ ЗАЛА ДЛЯ МАССОВЫХ
МЕРОПРИЯТИЙ / ПРИМЕНЕН Т.П. 274-32-56 /

16704-02

АЛЬБОМ I

РАЗРАБОТАН
ЦНИИЭП УЧЕБНЫХ ЗДАНИЙ
ГЛАВНЫЙ ИНЖЕНЕР ИНСТИТУТА *А.Ю.Хобин*
ГЛАВНЫЙ АРХИТЕКТОР ПРОЕКТА *А.Ю.Шацке*

ТЕХНИЧЕСКИЙ ПРОЕКТ УТВЕРЖДЕН
ГОССТРОИТЕЛЕМ ПРИКАЗОМ № 207 ОТ 28. IX 1978.
РАБОЧИЕ ЧЕРТЕЖИ ВВЕДЕНЫ В ДЕЙСТВИЕ
ЦНИИЭП УЧЕБНЫХ ЗДАНИЙ
ПРИКАЗОМ № 429 ОТ 15 ДЕКАБРЯ 1980 г.

СОДЕРЖАНИЕ АЛЬБОМА

Т.П. 272-32-57 Альбом I

НАИМЕНОВАНИЕ ЧЕРТЕЖЕЙ	ЛИСТА	Н СТР.
СОДЕРЖАНИЕ АЛЬБОМА I	1	1
ПОЯСНИТЕЛЬНАЯ ЗАПИСКА	2	2
ПЛАН НА ОТМ. 0.00 В ОСЯХ 3 ÷ 13; А ÷ И	АС-1	3
ПЛАН НА ОТМ. 0.00 В ОСЯХ 13 ÷ 20; А ÷ И	АС-2	4
ПЛАН НА ОТМ. 0.00 В ОСЯХ 18 ÷ 22; А ÷ И	АС-3	5
ПЛАН НА ОТМ. 0.00 В ОСЯХ 1 ÷ 13; И ÷ Р	АС-4	6
ПЛАН НА ОТМ. 0.00 В ОСЯХ 13 ÷ 20; И ÷ Р	АС-5	7
ПЛАН НА ОТМ. 0.30 В ОСЯХ 3 ÷ 13; Б ÷ И	АС-6	8
ПЛАН НА ОТМ. 4.20 В ОСЯХ 13 ÷ 20; Б ÷ И	АС-7	9
ПЛАН НА ОТМ. 3.30 В ОСЯХ 1 ÷ 13; И ÷ П	АС-8	10
ПЛАН НА ОТМ. 3.30; 4.20 В ОСЯХ 13 ÷ 20; И ÷ П	АС-9	11
ПЛАН НА ОТМ. 6.600	АС-10	12
РАЗРЕЗ I-I	АС-11	13
РАЗРЕЗ 2-2	АС-12	14
РАЗРЕЗ 3-3	АС-13	15
ФАСАД В ОСЯХ 1 ÷ 22	АС-14	16
ФАСАД В ОСЯХ 22 ÷ 1	АС-15	17
ФАСАД В ОСЯХ А ÷ Р	АС-16	18
ФАСАД В ОСЯХ Р ÷ А	АС-17	19
ФРАГМЕНТ ФАСАДА	АС-18	20
ФРАГМЕНТЫ САНУЗЛОВ	АС-19	21
РЕКЛАМА	АС-20	22
ВЕНТРЕШЕТКИ ВР-1; ВР-2; ВР-3	АС-21	23
ВЕДОМОСТЬ ОТДЕЛОЧНЫХ РАБОТ	АС-22	24
ВЕДОМОСТЬ ОТДЕЛОЧНЫХ РАБОТ	АС-23	25
ВЕДОМОСТЬ ОТДЕЛОЧНЫХ РАБОТ	АС-24	26
ВЕДОМОСТЬ ОТДЕЛОЧНЫХ РАБОТ	АС-25	27
ВЕДОМОСТЬ ОТДЕЛОЧНЫХ РАБОТ	АС-26	28
ПРИЛAVOK ФАСОВЩИКА	АС-27	29
ИНТЕРЬЕРЫ	АС-28	30
ИНТЕРЬЕРЫ	АС-29	31
НАВЕСКА ПАНЕЛЕЙ ПО ОСЯМ Б; А; 1; 3; 14; 22; 20	АС-30	32
НАВЕСКА ПАНЕЛЕЙ ПО ОСЯМ П; И; Е; 3; 8; 18	АС-31	33
ПЛАН ПЕРЕКРЫТИЯ 1 ЭТАЖА	АС-32	34
ПЛАН ПЕРЕКРЫТИЯ 2 ЭТАЖА	АС-33	35
ПЛАН ПЕРЕКРЫТИЯ 3 ЭТАЖА	АС-34	36
СЕЧЕНИЯ ПО ПЕРЕКРЫТИЯМ 1-1 ÷ 9-9	АС-35	37
МОНОЛИТНЫЕ УЧАСТКИ МУ-1 ÷ МУ-7	АС-36	38
МОНОЛИТНЫЕ УЧАСТКИ МУ-8 ÷ МУ-11	АС-37	39
МОНОЛИТНЫЕ УЧАСТКИ МУ-12 ÷ МУ-15	АС-38	40
МОНОЛИТНЫЕ УЧАСТКИ МУ-17 СПЕЦИФИКАЦИЯ	АС-39	41
АРМАТУРНЫЕ ИЗДЕЛИЯ К-1-К-3; С-1-С-4; С-6 ÷ С-10; С-13; С-14	АС-40	42
АРМАТУРНЫЕ ИЗДЕЛИЯ С-11; С-12; С-15; С-16; ОС-1 ÷ ОС-9	АС-41	43
СПЕЦИФИКАЦИЯ ЗАПОЛНЕНИЯ ПРОЕМОВ	АС-42	44
ЛЕСТНИЦА А-1	АС-43	45

НАИМЕНОВАНИЕ ЧЕРТЕЖЕЙ	ЛИСТА	Н СТР.
ЛЕСТНИЦА А-1, СЕЧЕНИЯ; УЗЛЫ	АС-44	46
ЛЕСТНИЦА А-2 И А-3	АС-45	47
ЛЕСТНИЦА А-4	АС-46	48
ЛЕСТНИЦА А-5	АС-47	49
ЛЕСТНИЦА А-6	АС-48	50
ЛЕСТНИЦА А-7	АС-49	51
ЛЕСТНИЦА А-8	АС-50	52
ЛЕСТНИЦА А-9 ÷ А-11	АС-51	53
ЛИФТ N1 Q = 1000 КГ	АС-52	54
ЛИФТ N2 Q = 500 КГ	АС-53	55
КОНСТРУКЦИЯ ГРУЗОВОГО ЛИФТА Q = 500 КГ. УЗЛЫ. ДЕТАЛИ	АС-54	56
ЛИФТ N3 Q = 100 КГ	АС-55	57
ЛИФТ N4 Q = 100 КГ	АС-56	58
КОЗЫРЕК НАД ВХОДОМ N1	АС-57	59
КОЗЫРЕК НАД ВХОДОМ N2	АС-58	60
КОНСТРУКЦИЯ ПОДВЕСНОГО ПОТОЛКА 1 ЭТАЖА	АС-59	61
ПЛАН ПОДВЕСНОГО ПОТОЛКА НАД ГАРАДЕРОВОМ	АС-60	62
ПОДВЕСНОЙ ПОТОЛОК ЗАЛА	АС-61	63
КЛАДОВАЯ ЦЕННОСТЕЙ	АС-62	64
ВЕНТКАМЕРА. УЗЛЫ И ДЕТАЛИ	АС-63	65
ДЕТАЛИ ОХЛАЖДАЕМЫХ КАМЕР	АС-64	66
ПЛАН ЭСТРАДЫ КАФЕ	АС-65	67
ПЛАН КРОВЛИ	АС-66	68
ДЕТАЛИ КРОВЛИ	АС-67	69
КРЕПЛЕНИЕ ОБОРУДОВАНИЯ СПОРТЗАЛА	АС-68	70
УЗЛЫ КРЕПЛЕНИЯ ОБОРУДОВАНИЯ СПОРТЗАЛА. СПЕЦИФИКАЦИЯ	АС-69	71
ПОЯСНИТЕЛЬНАЯ ЗАПИСКА РАСХОД МАТЕРИАЛОВ НА ВИТРАЖИ	АС-70	72
МОНТАЖНЫЕ СХЕМЫ ВИТРАЖА В ОСЯХ 4 ÷ 16 (НАРУЖНОЕ И ВНУТРЕННЕЕ ОСТЕКЛЕНИЕ)	АС-71	73
МОНТАЖНЫЕ СХЕМЫ ВИТРАЖА В ОСЯХ 16 ÷ 22 (НАРУЖНОЕ И ВНУТРЕННЕЕ ОСТЕКЛЕНИЕ)	АС-72	74
МОНТАЖНЫЕ СХЕМЫ ВИТРАЖА В ОСЯХ А ÷ Ж (НАРУЖНОЕ И ВНУТРЕННЕЕ ОСТЕКЛЕНИЕ)	АС-73	75
МОНТАЖНЫЕ СХЕМЫ ВИТРАЖА В ОСЯХ Р ÷ Г (НАРУЖНОЕ И ВНУТРЕННЕЕ ОСТЕКЛЕНИЕ)	АС-74	76
СЕЧЕНИЯ ПО ВИТРАЖАМ 1-1 ÷ 10-10; 14-14 МОНТАЖНЫЕ СХЕМЫ ВИТРАЖА ПО ОСИ Р	АС-75	77
МОНТАЖНЫЕ СХЕМЫ ВИТРАЖЕЙ ЛЕСТНИЦ	АС-76	78
МОНТАЖНЫЕ УЗЛЫ ВИТРАЖЕЙ 1 ÷ 5	АС-77	79
МОНТАЖНЫЕ УЗЛЫ ВИТРАЖЕЙ 6 ÷ 8	АС-78	80
МОНТАЖНЫЕ УЗЛЫ ВИТРАЖЕЙ 9 ÷ 11	АС-79	81
МОНТАЖНЫЕ УЗЛЫ ВИТРАЖЕЙ 12 ÷ 14	АС-80	82
МОНТАЖНЫЕ УЗЛЫ ВИТРАЖЕЙ 15 ÷ 17	АС-81	83
ПОЯСНИТЕЛЬНАЯ ЗАПИСКА РАСХОД МАТЕРИАЛА НА МЕТАЛЛИЧЕСКИЕ ВИТРАЖИ	АС-82	84
МОНТАЖНЫЕ УЗЛЫ ВИТРАЖЕЙ 1 ÷ 5 (ВАРИАНТ ИЗ ЧЕРНОГО МЕТ)	АС-83	85
МОНТАЖНЫЕ УЗЛЫ ВИТРАЖЕЙ 6 ÷ 8 (ВАРИАНТ ИЗ ЧЕРНОГО МЕТ)	АС-84	86
МОНТАЖНЫЕ УЗЛЫ ВИТРАЖЕЙ 9 ÷ 11 (ВАРИАНТ ИЗ ЧЕРНОГО МЕТ)	АС-85	87
МОНТАЖНЫЕ УЗЛЫ ВИТРАЖЕЙ 12 ÷ 14 (ВАРИАНТ ИЗ ЧЕРНОГО МЕТ)	АС-86	88
МОНТАЖНЫЕ УЗЛЫ ВИТРАЖЕЙ 15 ÷ 17 (ВАРИАНТ ИЗ ЧЕРНОГО МЕТ)	АС-87	89
ПЛАН НА ОТМ 0.00 В ОСЯХ 3 ÷ 13; А ÷ И РАССТАНОВКА ТЕХНОЛОГИЧЕСКОГО ОБОРУДОВАНИЯ	ТО-1	90

НАИМЕНОВАНИЕ ЧЕРТЕЖЕЙ	ЛИСТА	Н СТР.
ПЛАН НА ОТМ. 0.00 В ОСЯХ 13 ÷ 18; А ÷ Ж; ПЛАН НА ОТМ 4.20 В ОСЯХ 13 ÷ 18; И ÷ Е РАССТАНОВКА ТЕХНОЛОГИЧЕСКОГО ОБОРУДОВАНИЯ И МОНТАЖНЫЙ ПЛАН КАТЕТЕРИЯ	ТО-2	91
ПЛАН НА ОТМ. 0.00 В ОСЯХ 18 ÷ 22; А ÷ И РАССТАНОВКА ТЕХНОЛОГИЧЕСКОГО ОБОРУДОВАНИЯ	ТО-3	92
ПЛАН НА ОТМ. 0.00 В ОСЯХ 1 ÷ 13; И ÷ Р РАССТАНОВКА ТЕХНОЛОГИЧЕСКОГО ОБОРУДОВАНИЯ	ТО-4	93
ПЛАН НА ОТМ. 0.00 В ОСЯХ 13 ÷ 20; И ÷ Р РАССТАНОВКА ТЕХНОЛОГИЧЕСКОГО ОБОРУДОВАНИЯ	ТО-5	94
ПЛАН НА ОТМ. 3.30 В ОСЯХ 3 ÷ 13; Б ÷ И РАССТАНОВКА ТЕХНОЛОГИЧЕСКОГО ОБОРУДОВАНИЯ	ТО-6	95
ПЛАН НА ОТМ. 3.30 В ОСЯХ 3 ÷ 13; И ÷ Р РАССТАНОВКА ТЕХНОЛОГИЧЕСКОГО ОБОРУДОВАНИЯ	ТО-7	96
ПЛАН НА ОТМ. 3.30; 4.20 В ОСЯХ 13 ÷ 20; И ÷ Р РАССТАНОВКА ТЕХНОЛОГИЧЕСКОГО ОБОРУДОВАНИЯ	ТО-8	97
ПЛАН НА ОТМ. 4.20 В ОСЯХ 13 ÷ 20; Б ÷ И РАССТАНОВКА ТЕХНОЛОГИЧЕСКОГО ОБОРУДОВАНИЯ	ТО-9	98
ПЛАН НА ОТМ. 0.00 В ОСЯХ 3 ÷ 8; А ÷ И МОНТАЖНЫЙ ПЛАН МАГАЗИНА КУЛИНАРИИ	ТО-10	99
ПЛАН НА ОТМ. 0.00 В ОСЯХ 14 ÷ 22 * МОНТАЖНЫЙ ПЛАН ПОМЕЩЕНИЯ ПОДФАС ПРОДУКТОВ	ТО-11	100
ПЛАН НА ОТМ. 3.30 В ОСЯХ 8-11; Е ÷ И МОНТАЖНЫЙ ПЛАН СТОЛОВОЙ	ТО-12	101
ПЛАНЫ НА ОТМ. 3.30 В ОСЯХ 10 ÷ 12; П-Р, 10-12; Н-К МОНТАЖНЫЕ ПЛАНЫ КОНДИТЕРСКОГО ЦЕХА, МРЕЧНОЙ И БУФЕТА КАФЕ	ТО-13	102
СПЕЦИФИКАЦИЯ ТЕХНОЛОГИЧЕСКОГО ОБОРУДОВАНИЯ	ТО-14	103
СПЕЦИФИКАЦИЯ ТЕХНОЛОГИЧЕСКОГО ОБОРУДОВАНИЯ	ТО-15	104
СПЕЦИФИКАЦИЯ ТЕХНОЛОГИЧЕСКОГО ОБОРУДОВАНИЯ	ТО-16	105
СПЕЦИФИКАЦИЯ ТЕХНОЛОГИЧЕСКОГО ОБОРУДОВАНИЯ	ТО-17	106
СПЕЦИФИКАЦИЯ ТЕХНОЛОГИЧЕСКОГО ОБОРУДОВАНИЯ	ТО-18	107
СПЕЦИФИКАЦИЯ ТЕХНОЛОГИЧЕСКОГО ОБОРУДОВАНИЯ	ТО-19	108
СПЕЦИФИКАЦИЯ ТЕХНОЛОГИЧЕСКОГО ОБОРУДОВАНИЯ	ТО-20	109
ПОЯСНИТЕЛЬНАЯ ЗАПИСКА. СПЕЦИФИКАЦИЯ ОБОРУДОВАНИЯ И МЕТАЛЛОВ. ПЕРЕЧЕНЬ ЧЕРТЕЖЕЙ.	КТ-1	110
ПЛАН И РАЗРЕЗЫ ЗАЛА МАССОВЫХ МЕРОПРИЯТИЙ	КТ-2	111
ПЛАН КИНОПРОЕКЦИОННОЙ	КТ-3	112
РАЗРЕЗЫ 1-1; 2-2. КИНОПРОЕКЦИОННОЙ	КТ-4	113
СХЕМА ВНЕШНИХ СВЯЗЕЙ ЭЛЕКТРОСИЛОВОГО ОБОРУДОВАНИЯ	КТ-5	114
МОНТАЖНАЯ СХЕМА-ТАБЛИЦА СОЕДИНЕНИЯ ЭЛЕКТРОСИЛОВОГО ОБОРУДОВАНИЯ ЛИСТ 1. СХЕМА ЗАЗЕМЛЕНИЯ	КТ-6	115
МОНТАЖНАЯ СХЕМА-ТАБЛИЦА СОЕДИНЕНИЯ ЭЛЕКТРОСИЛОВОГО ОБОРУДОВАНИЯ ЛИСТ 2	КТ-7	116
СХЕМА ВНЕШНИХ СВЯЗЕЙ И СХЕМА ЗАЗЕМЛЕНИЯ ЗВУКОПРОИЗВОДИТЕЛЬНОЙ АППАРАТУРЫ "ЗВУК Т2-25"	КТ-8	117
МОНТАЖНАЯ СХЕМА-ТАБЛИЦА СОЕДИНЕНИЯ ЗВУКОПРОИЗВОДИТЕЛЬНОЙ АППАРАТУРЫ "ЗВУК Т2-25"	КТ-9	118
МОНТАЖНАЯ СХЕМА КИНОПРОЕКЦИОННОЙ	КТ-10	119
НАРУЖНЫЙ КОНТУР ЗАЗЕМЛЕНИЯ "ЗВУК Т2-25"	КТ-11	120
МЕХАНИЧЕСКОЕ ОБОРУДОВАНИЕ ЗАЛА МАССОВЫХ МЕРОПРИЯТИЙ	КТ-12	121
СПЕЦИФИКАЦИЯ МЕХАНИЧЕСКОГО ОБОРУДОВАНИЯ	КТ-13	122

		1979	Т.П. 272-32-57			
ОБЩЕСТВЕННЫЙ ЦЕНТР МИКРОРАЙОНА ТИП III В КОНСТРУКЦИЯХ СЕРИИ ИИ-04						
РУК. РАБОТ	ГРАНЦЕР		ЗДАНИЕ ПРЕДПРИЯТИЯ КУЛЬТУРНО-БЫТОВОГО НАЗНАЧЕНИЯ И ТОРГОВЛИ	СТАВЛЯ	ЛИСТ	ЛИСТОВ
ГЛАВ. ИНЖ. М.	ПУШКИН			Р	1	
ГАП	ЮМАШЕВ		СОДЕРЖАНИЕ АЛЬБОМА I	ЦНИЭП УЧЕБНЫХ ЗДАНИЙ г. МОСКВА		
ГНП	НОВИКОВ					
ТЕХНИК	КОМАРОВА					

УТВ. И ПОДА

т.п. 272-32-57 Альбом I

ПОЯСНИТЕЛЬНАЯ ЗАПИСКА

Типовой проект разработан мастерской №5 ЦНИИЭП учебных зданий

Архитекторы: Гранцев Б.С., Юмашев А.И., Трофимова И.И.

Инженеры-конструкторы: Новиков С.А., Лазнев М.Д., Андреева Т.И.

Инженеры-технологи: Тимофеева Т.Н., Рольщикова Л.

Инженеры-сантехники: Рапопорт Л.С., Вань

Инженеры-электрики: Шаврикова В.И., Прусакова А.П.

Матарева Т.

Инженеры-сметчики:

ХАРАКТЕРИСТИКА ЗДАНИЯ

Класс здания - II

Степень долговечности - II

Степень огнестойкости - II

АРХИТЕКТУРНО-СТРОИТЕЛЬНАЯ ЧАСТЬ.

Общественный центр микрорайона тип III в конструкциях серии ИИ-04 предназначен для обслуживания городского микрорайона на 12 тыс. жителей и запроектирован в виде двух отдельно-стоящих зданий здания предприятий культурно-бытового назначения и торговли и здания предприятий хозяйственно-технического обслуживания. Здание предприятий культурно-бытового назначения и торговли представляет собой 2-этажный объём с частично выдвинутой одноэтажной частью торгового зала универсама и повышенной частью, образованной залом для массовых мероприятий и верхним светом предприятия общественного питания

В состав здания входят следующие предприятия:

- 1. Помещения для общественной деятельности с залом для массовых мероприятий
- 2. Жилищно-эксплуатационная контора.

3. Комплексное предприятие общественного питания в том числе столовая самообслуживания на мест кафе с обслуживанием официантами на 52 места

4. Магазин кулинарии на 3 рабочих места

5. Универсам торговой площадью м²

6. Комплексный приемный пункт на 25 рабочих мест с парикмахерской

7. Аптека V категории

8. Отделение связи III категории

9. Сберегательная касса I разряда

10. Раздаточный пункт детской молочной кухни.

НАРУЖНАЯ ОТДЕЛКА

Наружные панели стен - перхлорвиниловые красители. Цоколь - керамическая плитка "кабанчик". Наружные стены из пустотелого кирпича облицовываются лицевым кирпичом. Наружные колонны облицовываются плиткой "кабанчик".

КОНСТРУКТИВНЫЕ РЕШЕНИЯ И УКАЗАНИЯ ПО ВОЗВЕДЕНИЮ ЗДАНИЯ

Здание каркасно-панельное из индивидуальных изделий серии ИИ-04 с продольным расположением ригелей. Пространственная жесткость здания обеспечивается: а) в горизонтальной плоскости - работой диафрагм жесткости. Монтаж элементов каркаса выполнять в соответствии с требованиями СНиП II-21-75, III-45-76, серии ИИ-04-10 вып 5 и 6, ИИ-04-0 вып. 10. Колонны устанавливаются в кондукторы с последующей развязкой ригелями.

Кондукторы снимать только после установки и окончательной приварки ригелей и связевых плит перекрытия.

Плиты укладывать по ригелям на свежечоложенный раствор марки 150, толщиной 10 мм. Расставляемые непосредственно перед монтажом.

Монтаж наружных стеновых панелей можно производить только

после сварки и заделки стыков каркаса и монтажа плит перекрытий. Заделка вертикальных стыков стеновых панелей и герметизация должна производиться только после проверки правильности установки стеновых панелей, выполнения антикоррозийной защитой сварных соединений.

ЗАЩИТА МЕТАЛЛИЧЕСКИХ СОЕДИНЕНИЙ ОТ КОРРОЗИИ.

Все открытые металлические закладные детали покрыть слоем цементного раствора марки 100. Антикоррозийную защиту сварных соединений, оцинкование закладных и монтажных деталей производить в соответствии с СНиП-23-76.

УКАЗАНИЯ ПО МОНТАЖУ В ЗИМНИХ УСЛОВИЯХ.

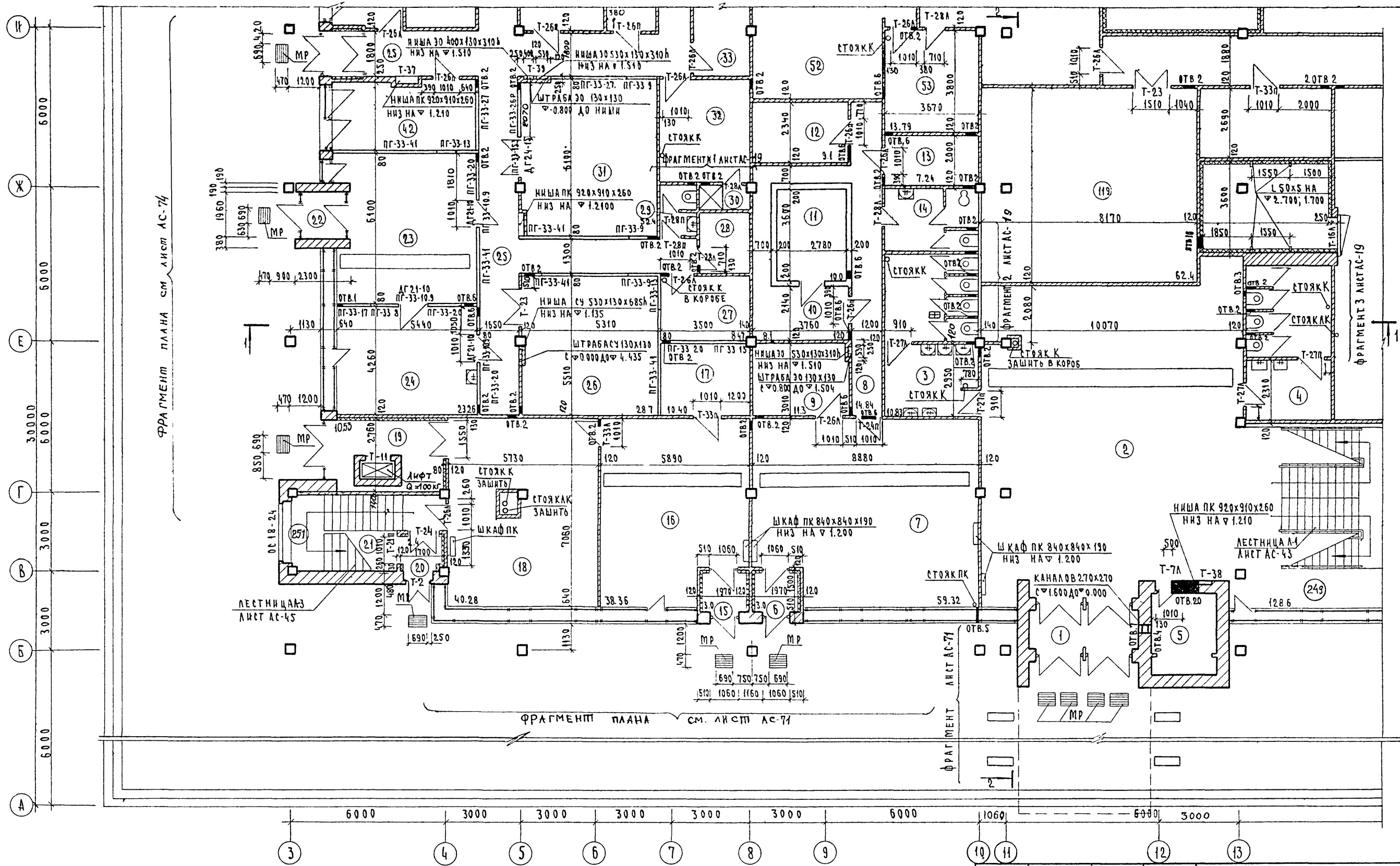
Монтажные работы в зимних условиях выполнять в соответствии с указаниями раздела 7 серии ИИ-04 вып. 1 и СНиП III-47-78 и II-21-75. При монтаже фундаментных блоков, оснований фундаментов должно быть защищено от промерзания. Установка фундаментов на мерзлый грунт не допускается.

Монтаж наружных стен следует начинать с элементов, обрамляющих угол. Отделочные работы выполнять только после устройства кровли и прокладки коммуникаций.

Типовой проект разработан в соответствии с действующими нормами и правилами и предусматривает мероприятия, обеспечивающие взрывобезопасность и пожаробезопасность при эксплуатации здания.
/Главный архитектор проекта Юмашев А.И./

		1979	Т.п. 272-32-57			
		ОБЩЕСТВЕННЫЙ ЦЕНТР МИКРОРАЙОНА ТИП III В КОНСТРУКЦИЯХ СЕРИИ ИИ-04				
РЧХ МАСТ.	ГРАНЦЕВ		ЗДАНИЕ ПРЕДПРИЯТИЙ КУЛЬТУРНО-БЫТОВОГО НАЗНАЧЕНИЯ И ТОРГОВЛИ	СТАДИЯ	ЛИСТ	ЛИСТОВ
ПАНЕЛИ	ПУШКИН			Р	2	
П.А.РХ.ПР.	ЮМАШЕВ		ПОЯСНИТЕЛЬНАЯ ЗАПИСКА	ЦНИИЭП	УЧЕБНЫХ ЗДАНИЙ	г. МОСКВА
ПАНЕЛИ	НОВИКОВ					
ИНЖЕНЕР	АНДРЕЕВА					
ПРОВЕРИЛ	МОЩАГИНА					

Т.П. 272-32-57 АЛБЕОМ I

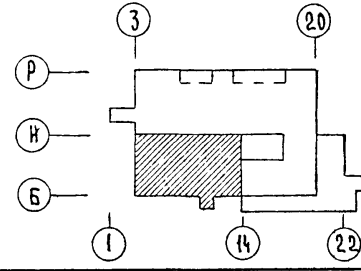


ФРАГМЕНТ ПЛАНА СМ ЛИСТ АС-74

ФРАГМЕНТ ПЛАНА СМ ЛИСТ АС-74

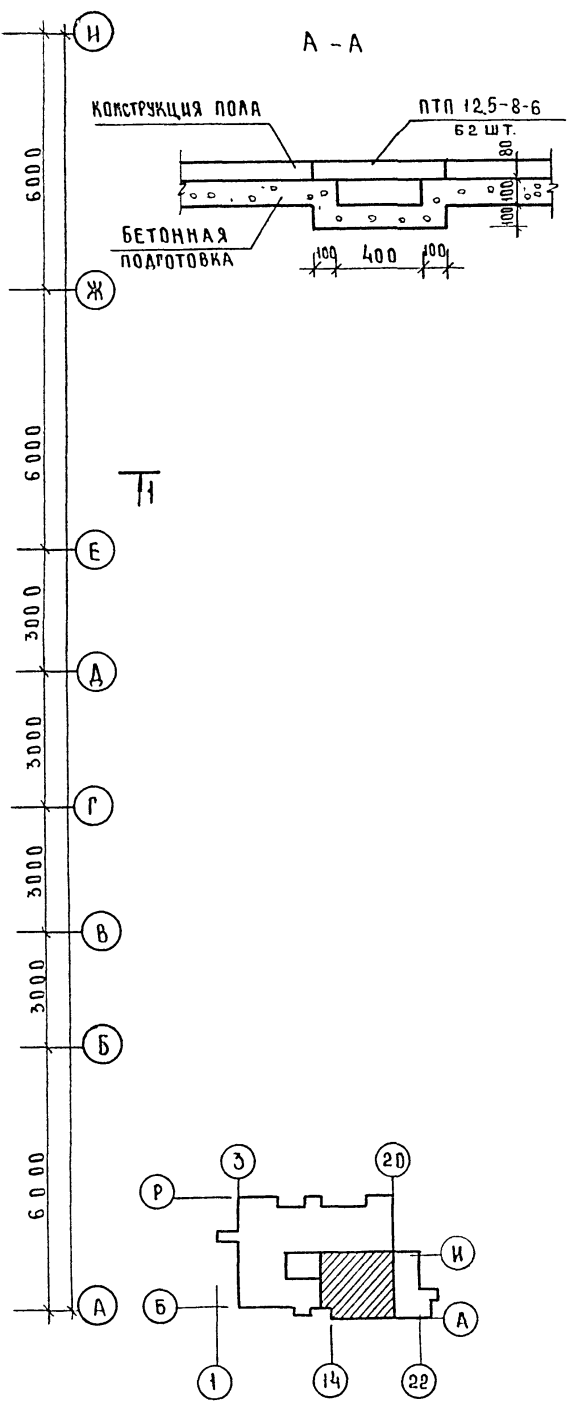
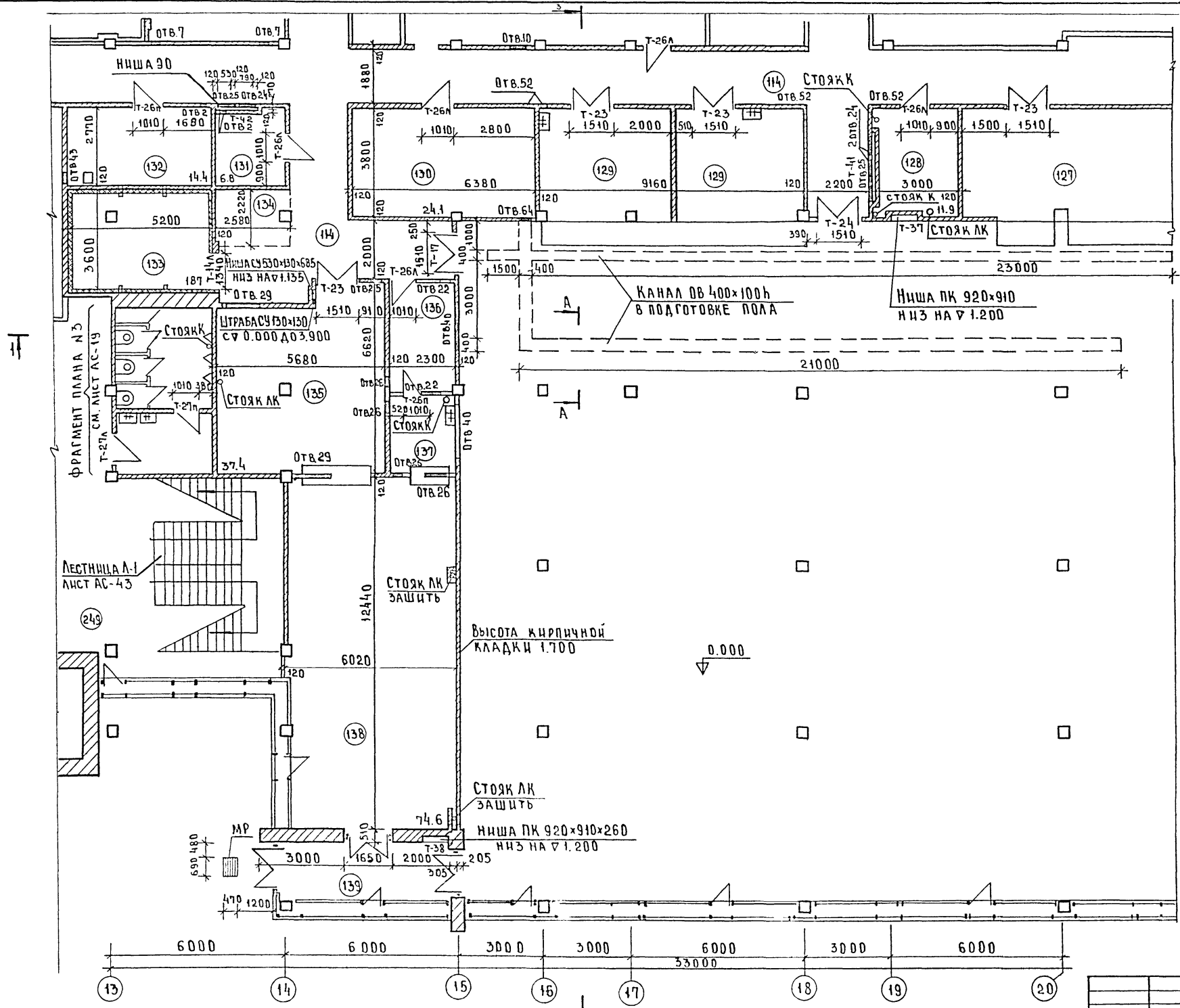
ИНВ. N ПОДЛ	ТО	МАШИН	СТО	ВОЛЬМОН	БЕЛОВА	ЭТО
СОГЛАСОВАНО						

ПРИМЕЧАНИЕ:
 1. Данный лист рассматривать совместно с листами АС-1 ÷ АС-5, АС-26, АС-11



		1979	Т.П. 272-32-57	
		ОБЩЕСТВЕННЫЙ ЦЕНТР МИКРОРАЙОНА ТИП III В КОНСТРУКЦИЯХ СЕРИИ ИИ-04		
РУК. МАСТ	ГРАНЦЕВ	ЗДАНИЕ ПРЕДПРИЯТИЯ КУЛЬТУРНО-БЫТОВОГО НАЗНАЧЕНИЯ И ТОРГОВЛИ	СТADIЯ	ЛИСТ
ГЛ. ИНЖ. М.	ПУШКИН		Р	АС-1
ГАП	ЮМАШЕВ	ПЛАН НА ОТМ. 0.00 В ОСЯХ "3-13"; "А-И"	ЦНИИЭП	УЧЕБНЫХ ЗДАНИЙ Г. МОСКВА
ГИП	НОВИКОВ			
ПРОЕКТИРОВАЛ	МОЖАГИНА			

Т. П. 272-32-57 АЛЬБЫМ I



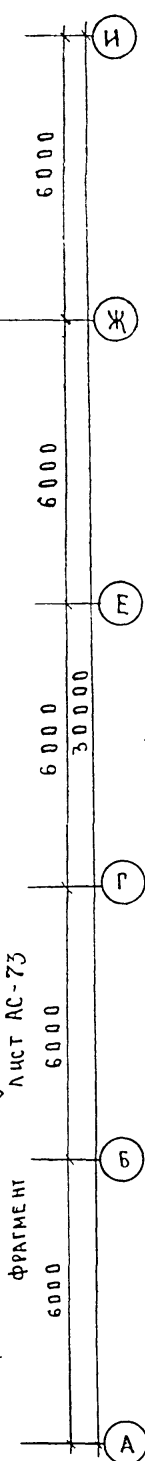
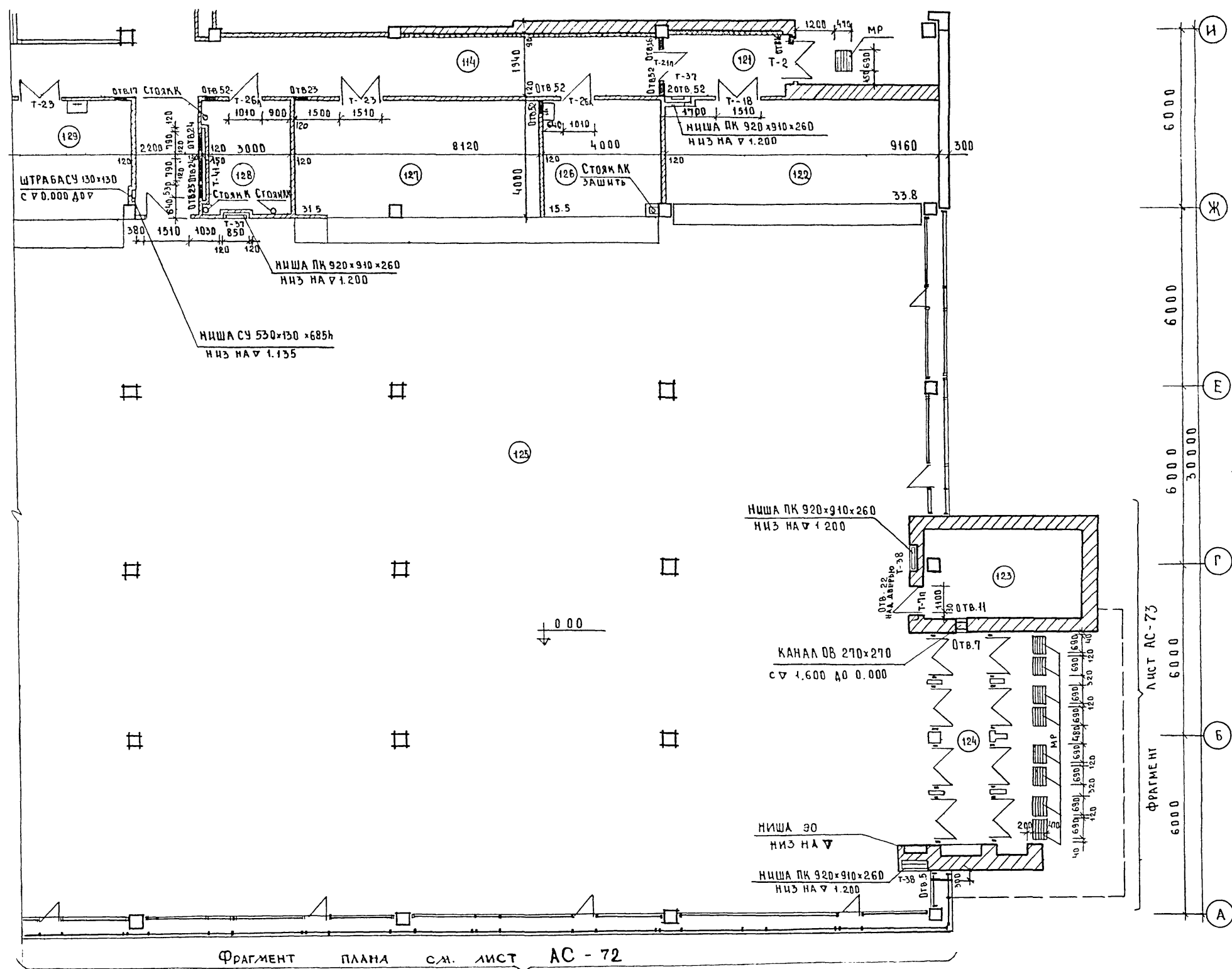
С О Г Л А С О В А Н О:	ТО	МАЛЫШЕВА	СТО	БОЛЬШАК	ЭТО
ИНВ. ПОДАН					

ПРИМЕЧАНИЯ:

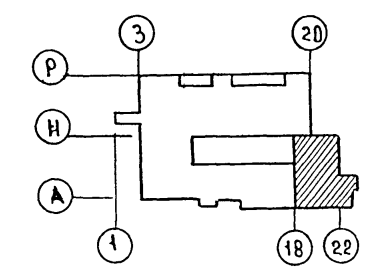
1. Данный лист рассматривать совместно с листами АС-1 ÷ АС-5, АС-26, АС-11.
2. Витражи в осях 1-20 разработаны на листах АС-71, АС-72.

		1979	Т. П. 272-32-57		
ОБЩЕСТВЕННЫЙ ЦЕНТР МИКРОРАЙОНА ТИП III в КОНСТРУКЦИЯХ СЕРИИ ЦИ-04					
РУК. МАСТ	ГРАНЦЕВ		ЗДАНИЕ ПРЕДПРИЯТИЯ	СТАДИЯ	ЛИСТ
ГЛАВН. М	ПУШКИН		КУЛЬТУРНО-БЫТОВОГО НАЗНАЧЕНИЯ И ТОРГОВЛИ	?	АС-2
Г. А. П.	ЮМАШЕВ		ПЛАН НА ОТМ 0 00 в осях 13-20; "А-И"	ЦНИИЭП	
Г. П. П.	НОВИКОВ			УЧЕБНЫХ ЗДАНИЙ г. Москва	
ПРОВЕРИЛ	МОЩАТКИНА				

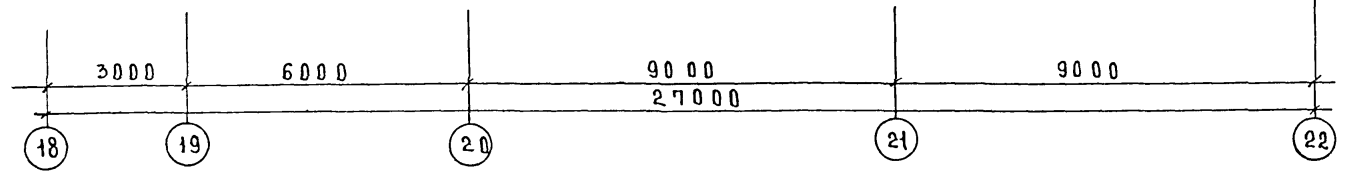
Т.П. 272-32-57 АНДРОМІ



ПРИМЕЧАНИЕ:
 1. Данный лист рассматривать совместно с листами АС-1 ÷ АС-5, АС-26.

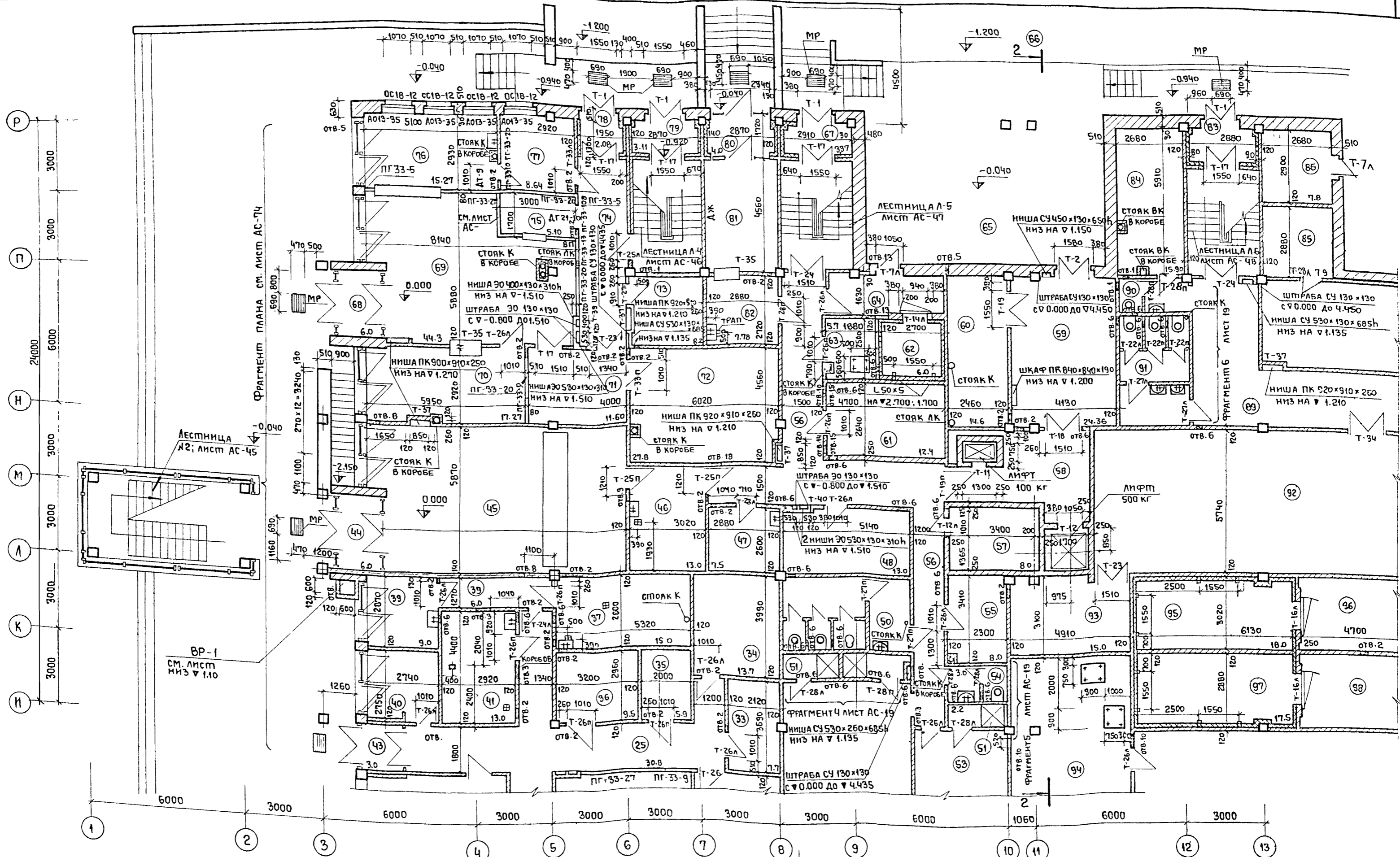


СОГЛАСОВАНО:	МАЛЫШЕВА
ТО	ВОЛЫНА
СТО	ВОЛЫНА
ЭТО	ВОЛЫНА
ИНВ. ПОДЛ.	



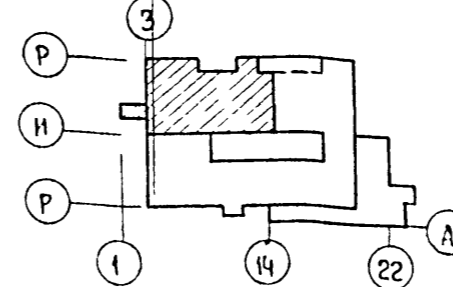
1979	Т.П. 272-32-57
ОБЩЕСТВЕННЫЙ ЦЕНТР МИКРОРАЙОНА ТИП III В КОНСТРУКЦИЯХ СЕРИИ ИИ-04	
РУК. МАСТ Г. ИИЖ.М Г. А. П. Г. И. П. П. РОВЕРИНА	ГРАНЦЕВ ПУШКИН ЮМАШЕВ НОВИКОВ МОЩАТИНА
ЗДАНИЕ ПРЕДПРИЯТИЯ КУЛЬТУРНО-БЫТОВОГО НАЗНАЧЕНИЯ И ТОРГОВЛИ	СТАДИЯ ЛИСТ ЛИСТОВ Р АС-3
ПЛАН НА ОТМ. 0.00 В ОСЯХ 18-22; А-И	ЦНИИЭП УЧЕБНЫХ ЗДАНИЙ г. МОСКВА

Т.П. 272-32-57 АЛЬБОМ I

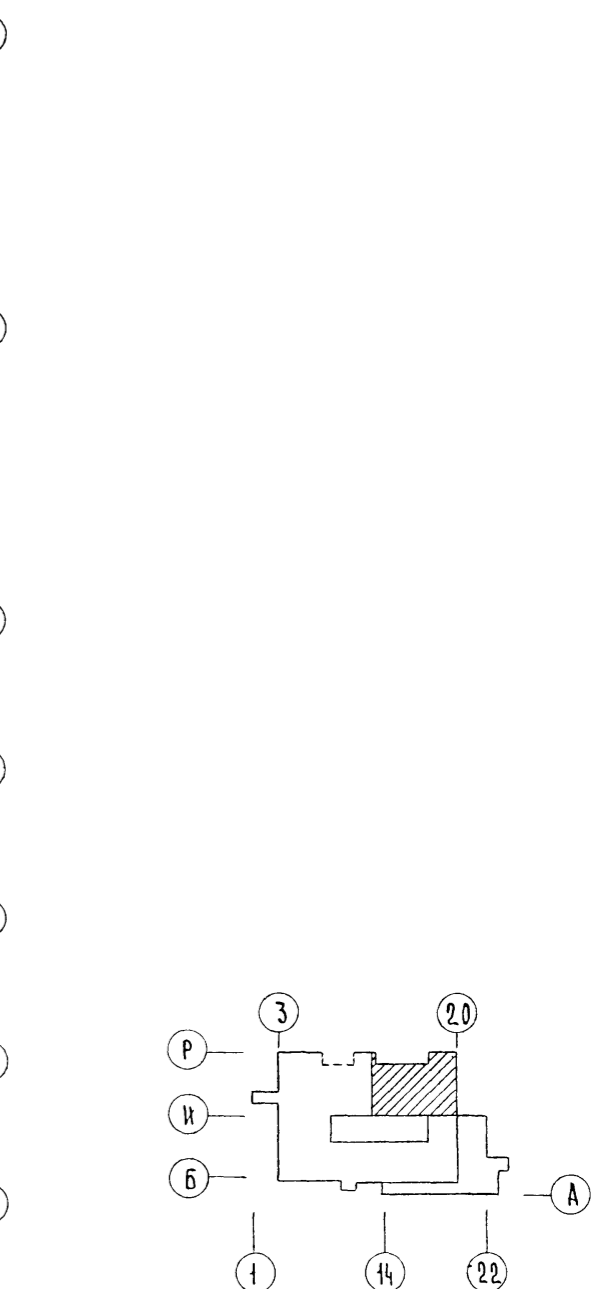
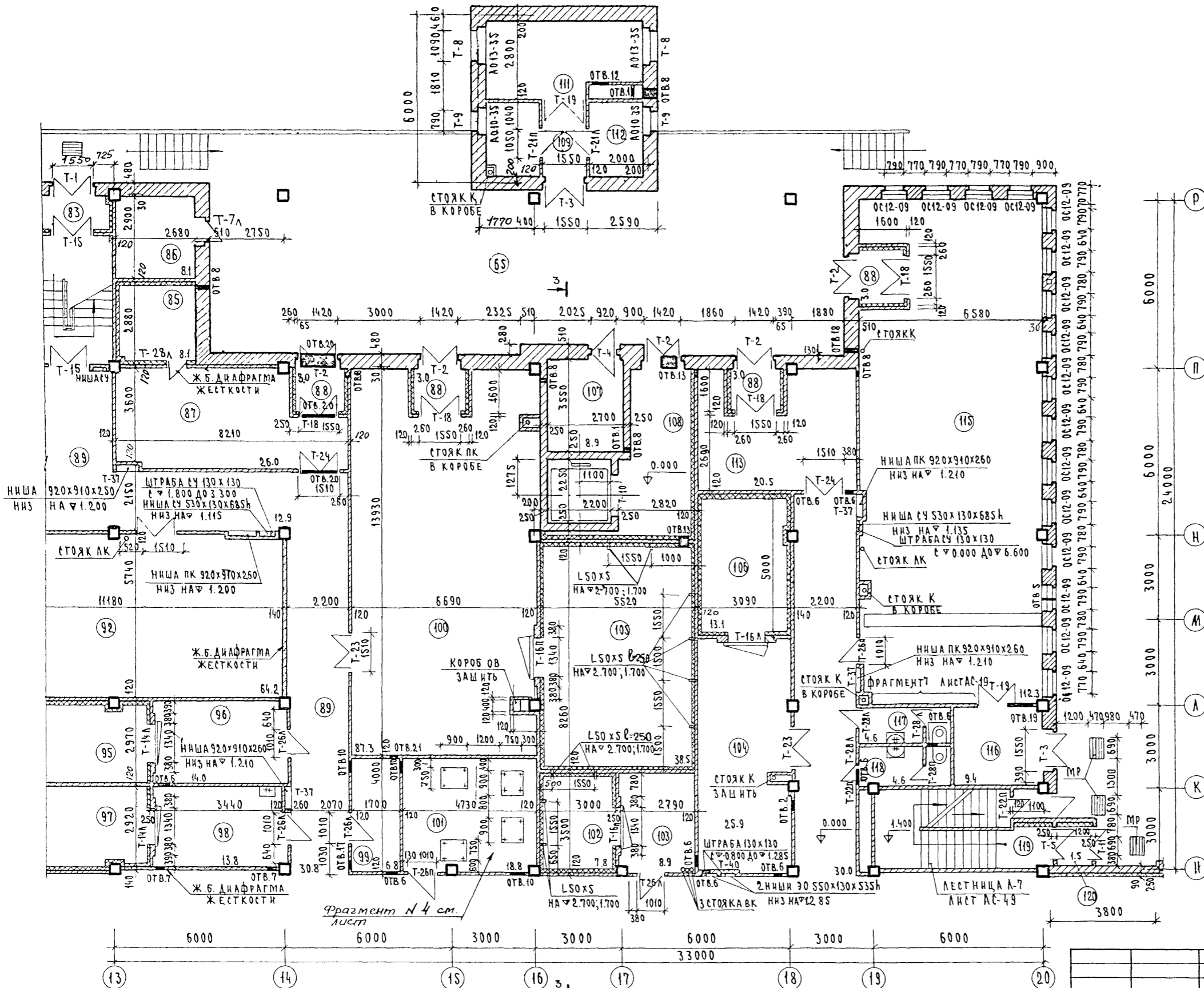


СОГЛАСОВАНО:	ТО	МАЛЬШЕВА
	СТО	ВОЛЬМАН
	ЭТО	БЕЛЗВ
ИВ. А. ПОДЛ.		

ПРИМЕЧАНИЕ:
1. Данный лист рассматривать совместно с листами АС-1 ÷ АС-5, АС-26, АС-12.



1979		Т.П. 272-32-57	
Общественный центр микрорайона тип III в конструкциях серии ИИ-04			
Р.У.К. М.СТ.	ГРАНЦЕВ	Ю.А.ШЕВ	Лист
Л.И.Н.Ж.М.	ПУШКИН	Ю.А.ШЕВ	АС-4
Г.И.П.	НОЗИКОВ	МОШАГИНА	Лист
П.Р.О.В.Е.Р.И.А.	МОШАГИНА	МОШАГИНА	Лист
План на отм. 0.00 в осях А-13, И-Р		ЦНИИЭП УЧЕБНЫХ ЗДАНИЙ г. Москва	

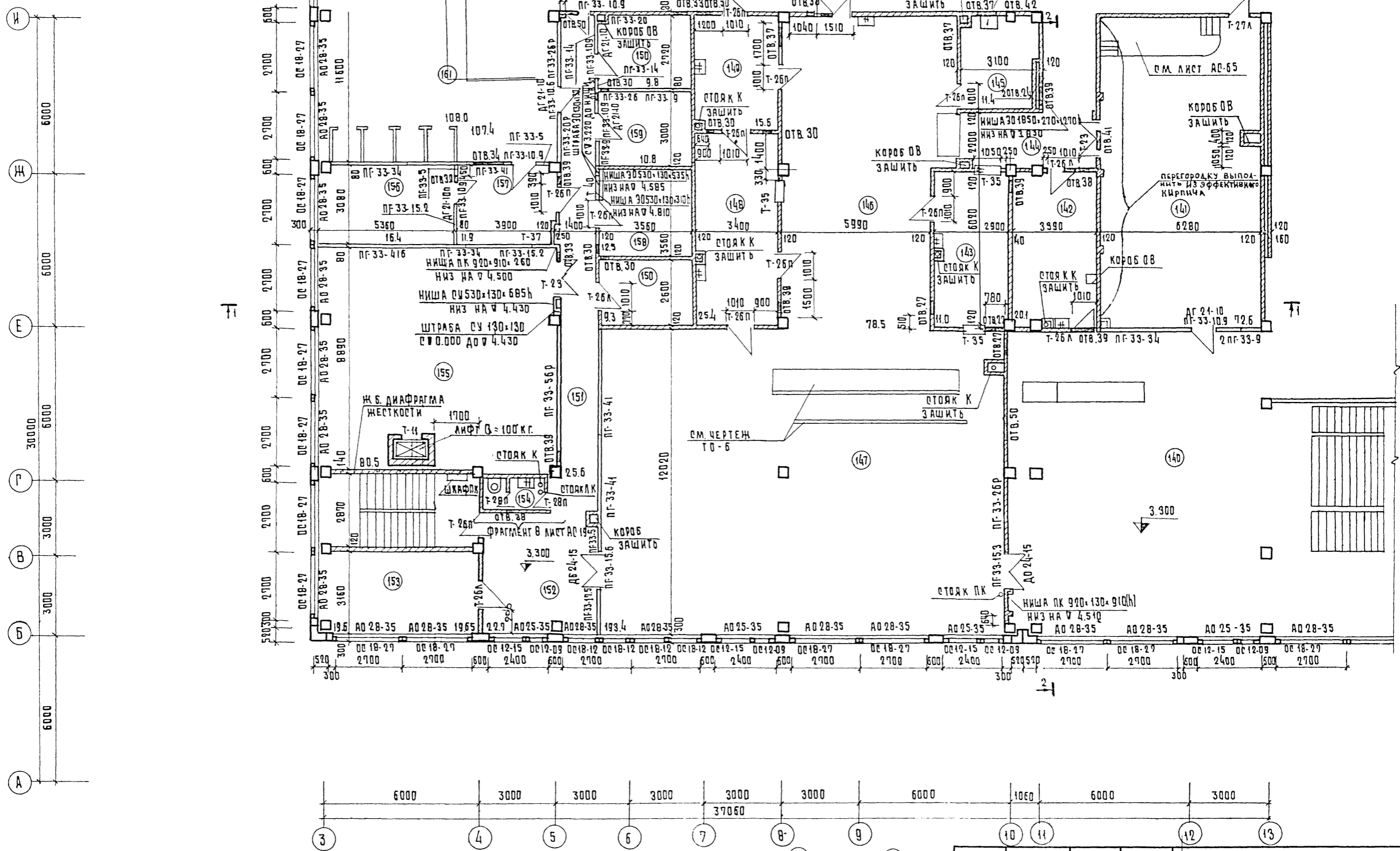


СОГЛАСОВАНО:	МАЛЫШЕВА
ТО БОЛЬМАЧ	БОЛОВ
СТО	СТО
ЭТО	ЭТО

ПРИМЕЧАНИЕ:
 1. Данный лист рассматривать совместно с листами АС-1 ÷ АС-5, АС-26.

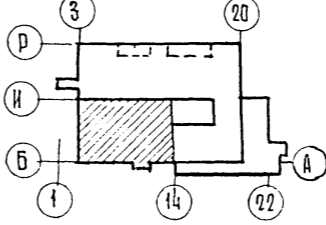
1979		Т.П. 272-32-57	
ОБЩЕСТВЕННЫЙ ЦЕНТР МИКРОРАЙОНА ТИП III В КОНСТРУКЦИЯХ СЕРИИ ИИ-04			
РУК. МАСТ. Гранцев		ЗАДАНИЕ ПРЕДПРИЯТИЙ КУЛЬТУРНО-БЫТОВОГО НАЗНАЧЕНИЯ И ТОРГОВЛИ	
ГЛАВ. М. Пущкин		СТАНЦИЯ ЛИСТ ЛИСТОВ	
ТАЯ Юмашев		Р АС-5	
ГНП Новиков		ЦНИИЭП Учебных Зданий	
Проверка Мошарина		г. Москва	

Т.п. 272-32-57 Альбом I



Примечание:

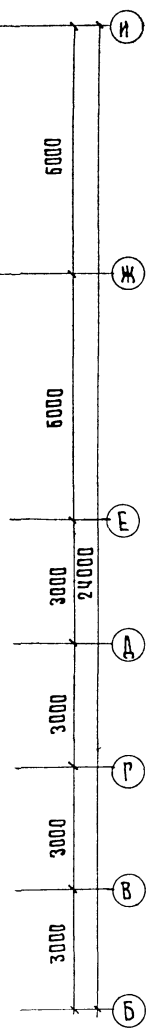
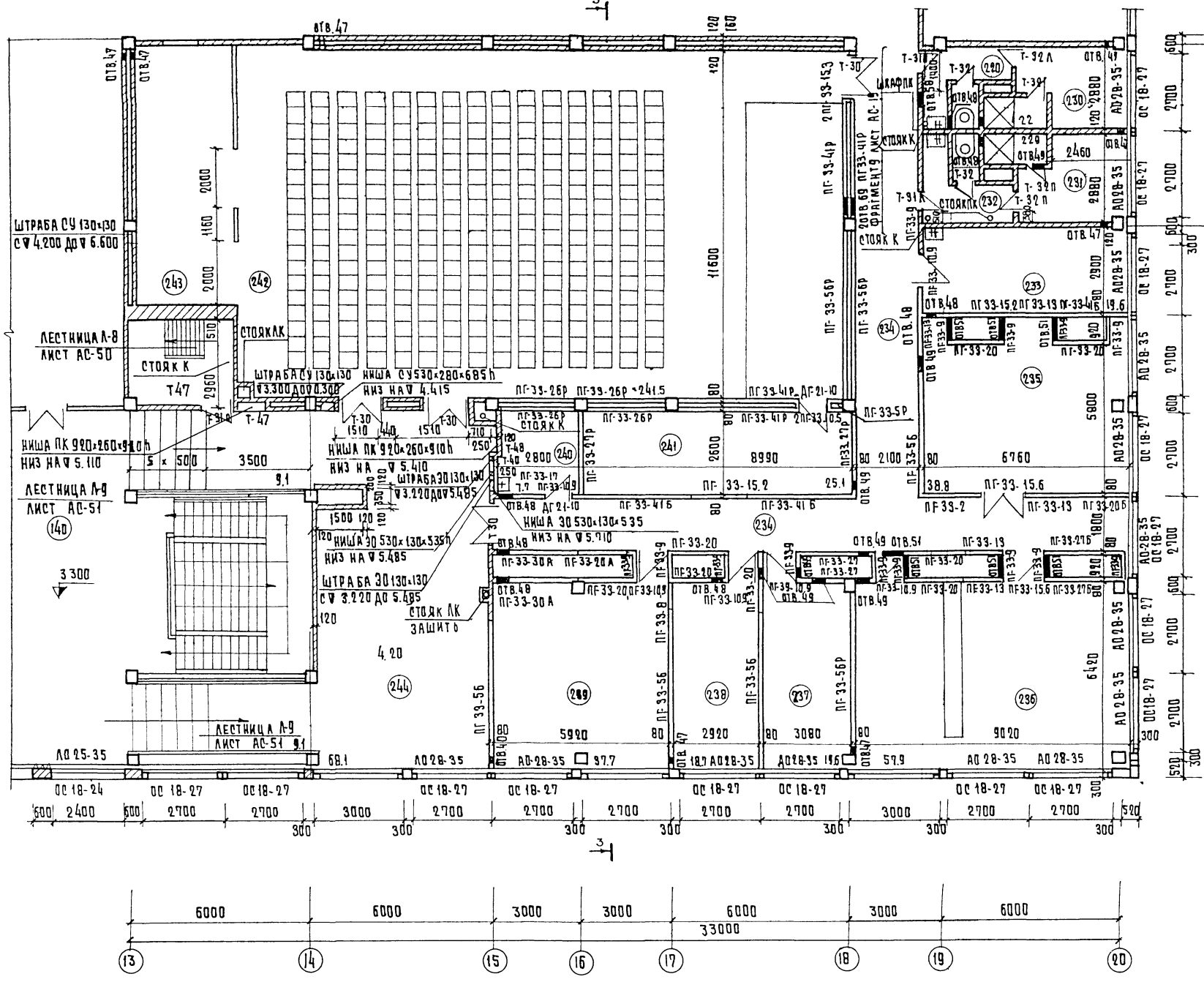
1. Данный лист рассматривать совместно с листами АС-1 ÷ АС-5, АС-26.



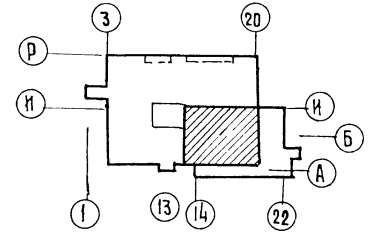
		1979	Т.п. 272-32-57		
		ОБЩЕСТВЕННЫЙ ЦЕНТР МИКРОРАЙОНА ТИП III В КОНСТРУКЦИЯХ СЕДИИ ИИ-04			
РСК. МАСТ.	ГРАНЦЕВ	<i>[Signature]</i>	ЗАДАНИЕ ПРЕДПРИЯТИИ КУЛЬТУРНО-БЫТОВОГО НАЗНАЧЕНИЯ И ТОВАРНОЙ	СТАДИЯ	ЛИСТ
ГЛАВН. М.	ПУШКИН			Д	АС-6
ГИП	ЧОВИКОВ	<i>[Signature]</i>	ПЛАН НА ОТМ. 3.30 В ОСЯХ "3-15", "Б-И"	ЦНИИЭП	УЧЕБНЫХ ЗАДАНИИ
ИНЖЕНЕР	ЛАЗНЕВ				
ПРОВЕРИЛ	МОЩАГИНА	<i>[Signature]</i>			

СОТ. А. С. О. В. А. Н. О.	ТО	МАЛЫШЕВА
НАЧ. В. П. Д. А. Л.	СТО	ВОЛКОВ
	ЭТО	БЕЛОВ

Т.П. 272-32-57 АННОТКА

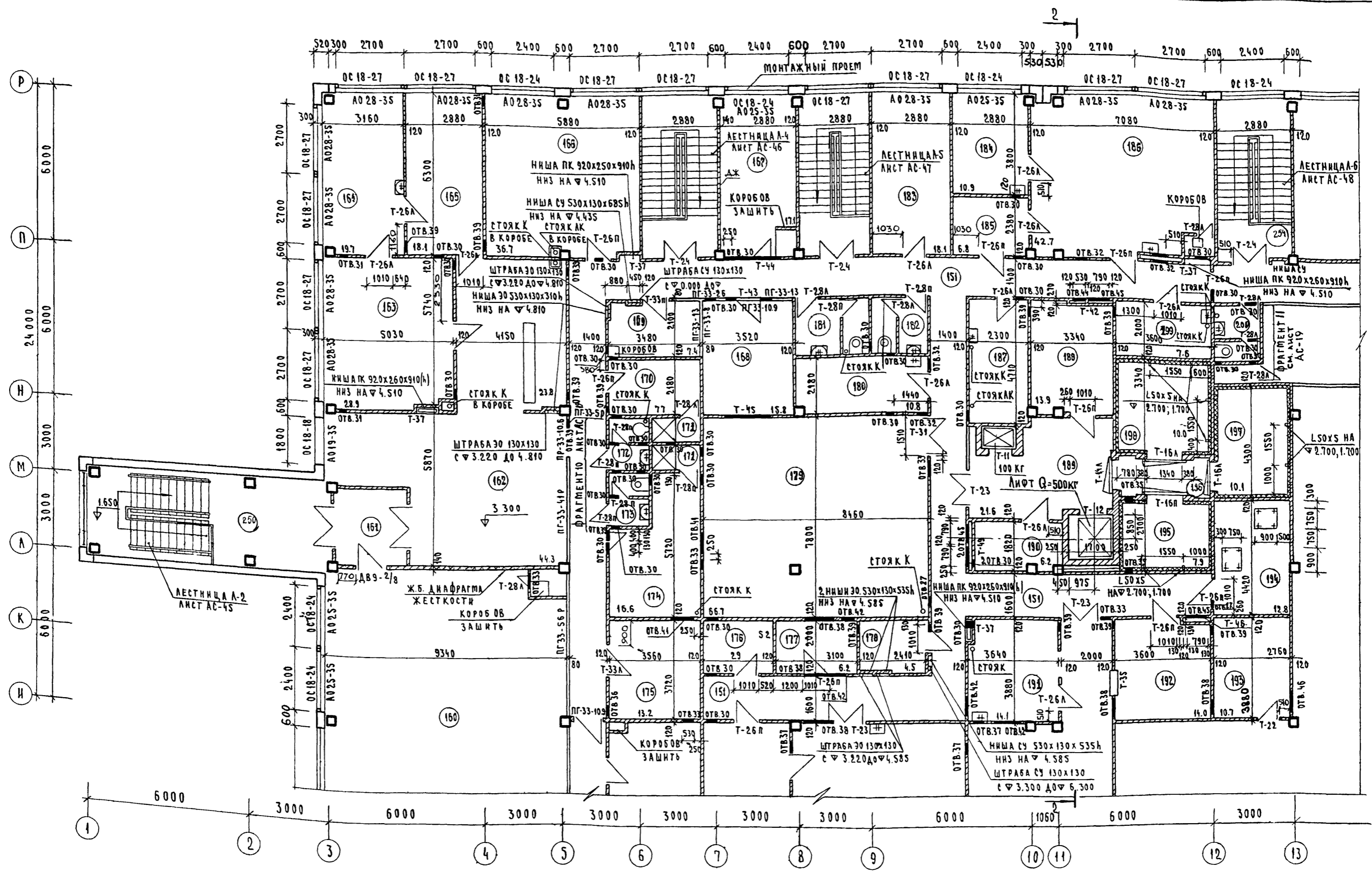


ПРИМЕЧАНИЕ:
 1. Данный лист смотреть совместно с листами АС 1-АС 5, АС-26, АС-11



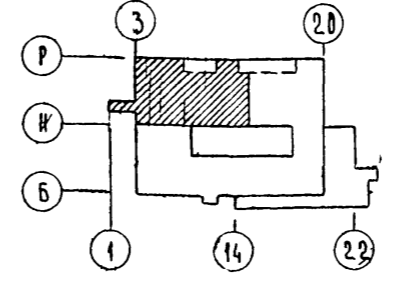
СОСТАВИТЕЛЬ	ТО	МАШИНИСТ	ПРОЕКТИРОВЩИК
ИНЖ. ПОДВАЛ	СТО	ВОЛКОВ	БЕЛОВ

		1979	Т.П. 272-32-57			
		ОБЩЕСТВЕННЫЙ ЦЕНТР МИКРОРАЙОНА ТИП III В КОНСТРУКЦИЯХ ИИ-04				
РУК. МАСТ.	ГРАНЦЕВ	[Signature]	ЗДАНИЕ ПРЕДПРИЯТИЯ КУЛЬТУРНО-БЫТОВОГО НАЗНАЧЕНИЯ И ТОРГОВЛИ	СТАДИЯ	ЛИСТ	ЛИСТОВ
ГЛАВН. М.	ПУШКИН			Р	АС-7	
САП	КОМАШЕВ					
ГИП	НОВИКОВ	[Signature]	ПЛАН НА ОТМ. 4.20 В ОСЯХ, 13-20, "Б-Н"	ЦНИИЭП УЧЕБНЫХ ЗДАНИЙ		
ИНЖЕНЕР	ЛАЗНЕВ	[Signature]		г. Москва		
ПРОВЕРКА	МОЩАГИНА	[Signature]				



ПРИМЕЧАНИЯ:

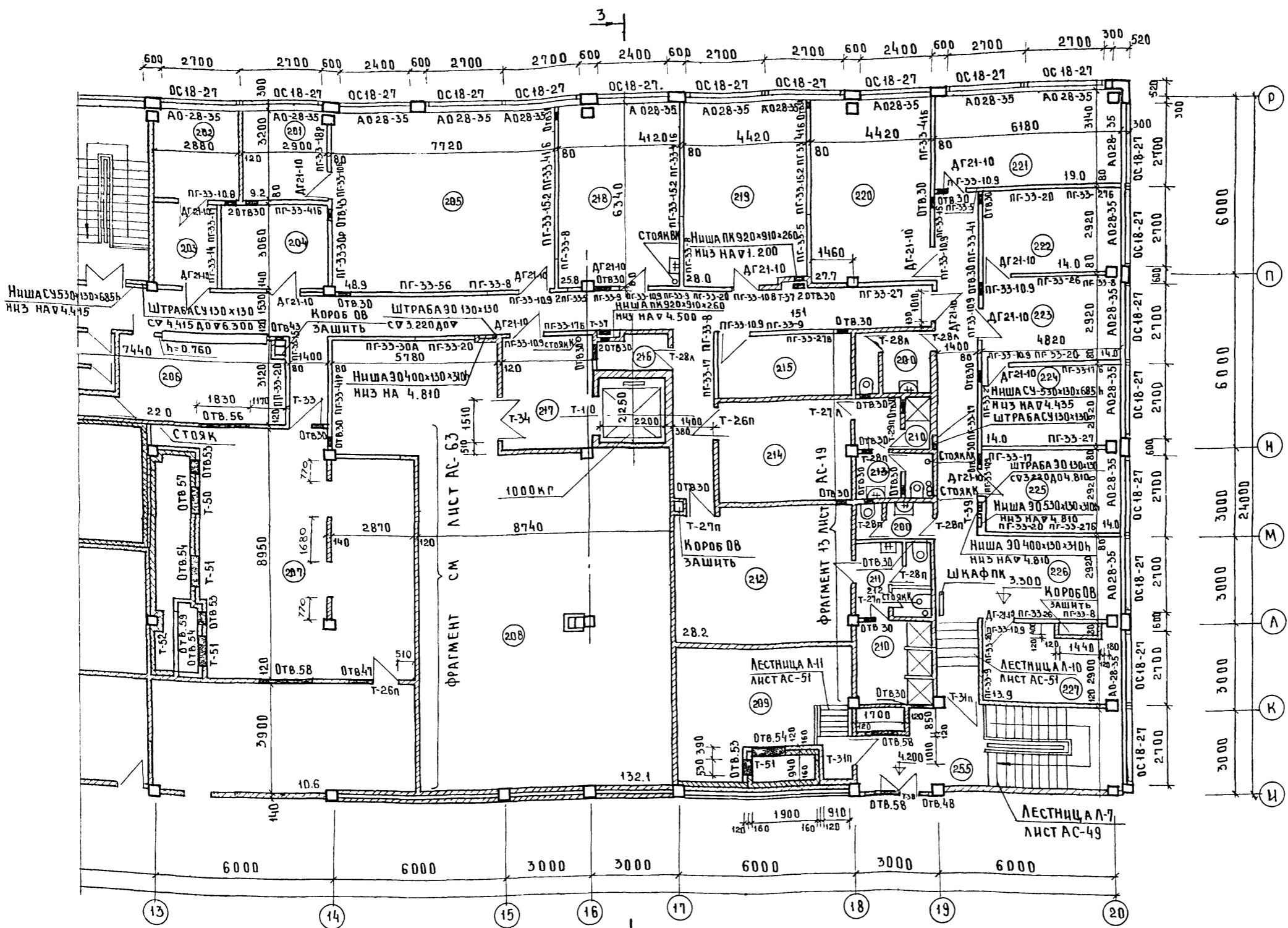
1. Данный лист рассматривать совместно с листами АС-1÷АС-6, АС-26, АС-12



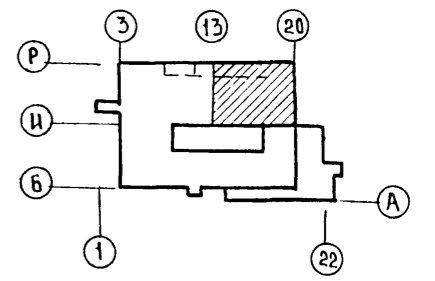
		1979	Т.П. 272-32-57			
		ОБЩЕСТВЕННЫЙ ЦЕНТР МИКРОРАЙОНА ТИП III В КОНСТРУКЦИЯХ СЕРИИ ИИ-04				
РУКМАСТ	ГРАНДЕР		ЗДАНИЕ ПРЕДПРИЯТИЯ КУЛЬТУРНО-БЫТОВОГО НАЗНАЧЕНИЯ И ТОРГОВАН	СТАНЦИЯ	ЛИСТ	ЛИСТОВ
ГЛАВ. ИНЖ. МАСТ	ПУШКИН			Р	АС-8	
ГАР	ЮМАШЕВ					
ГНП	НОВИКОВ					
ПРОВЕРЯЮЩИЙ	МОЩАГИНА					
			ПЛАН НА ОТМ. 3.30 В Осях 1-13; И-Р	ЦНИИЭП УЧЕБНЫХ ЗАДАНИЙ г. Москва		

СОГЛАСОВАНО:	
ТО	МАШИЩЕВА
СТО	БОЛЬШАК
ЭТО	БЕЛОВ
ИНВ. ПОДЛ.	

Т.п. 272-32-57 Альбом I



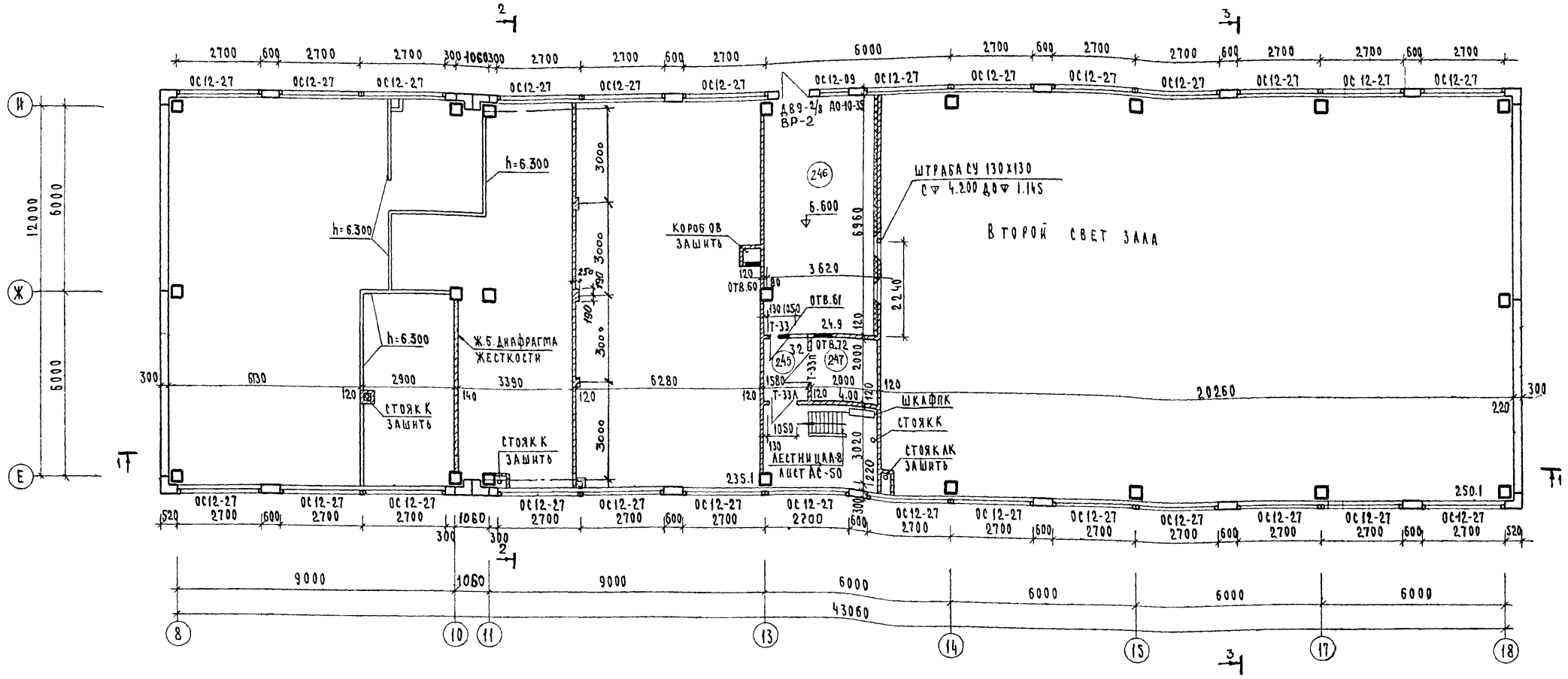
ПРИМЕЧАНИЕ:
 1. ДАННЫЙ ЛИСТ РАССМАТРИВАТЬ
 СОВМЕСТНО С ЛИСТАМИ
 АС1-АС5, АС-26.



СОГЛАСОВАНО:	
ТО МАЛЫШЕВ	
СТО БОЛБАН	
ЭТО БЕЛОД	
ЛНБ.Н.ПОД.	

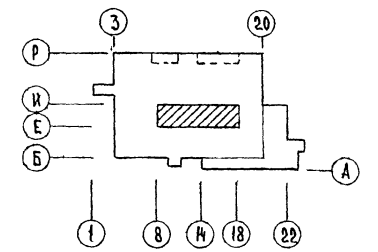
1979	Т.п. 272-32-57	
ОБЩЕСТВЕННЫЙ ЦЕНТР МИКРОРАЙОНА ТИП-III В КОНСТРУКЦИЯХ СЕРИИ ЦИ-04		
РУК.МАСТ	ГРАНЦЕВ	
ГА.И.НЖ.М.	ПУШКИН	
ГА.П.	ЮМАШЕВ	
ГИ.П.	НОВИКОВ	
ПРОВЕРИЛ	МОЩАГИНА	
ПЛАН НА ОТМ. 3.30, +20 В Осях "13-20", "П-Р"		
СТАДИЯ	ЛИСТ	ЛИСТОВ
Р	АС-9	
ЦНИИЭП УЧЕБНЫХ ЗАДАНИЙ		г.москва

Т.п. 272-32-57 Альбом I



ПРИМЕЧАНИЯ:

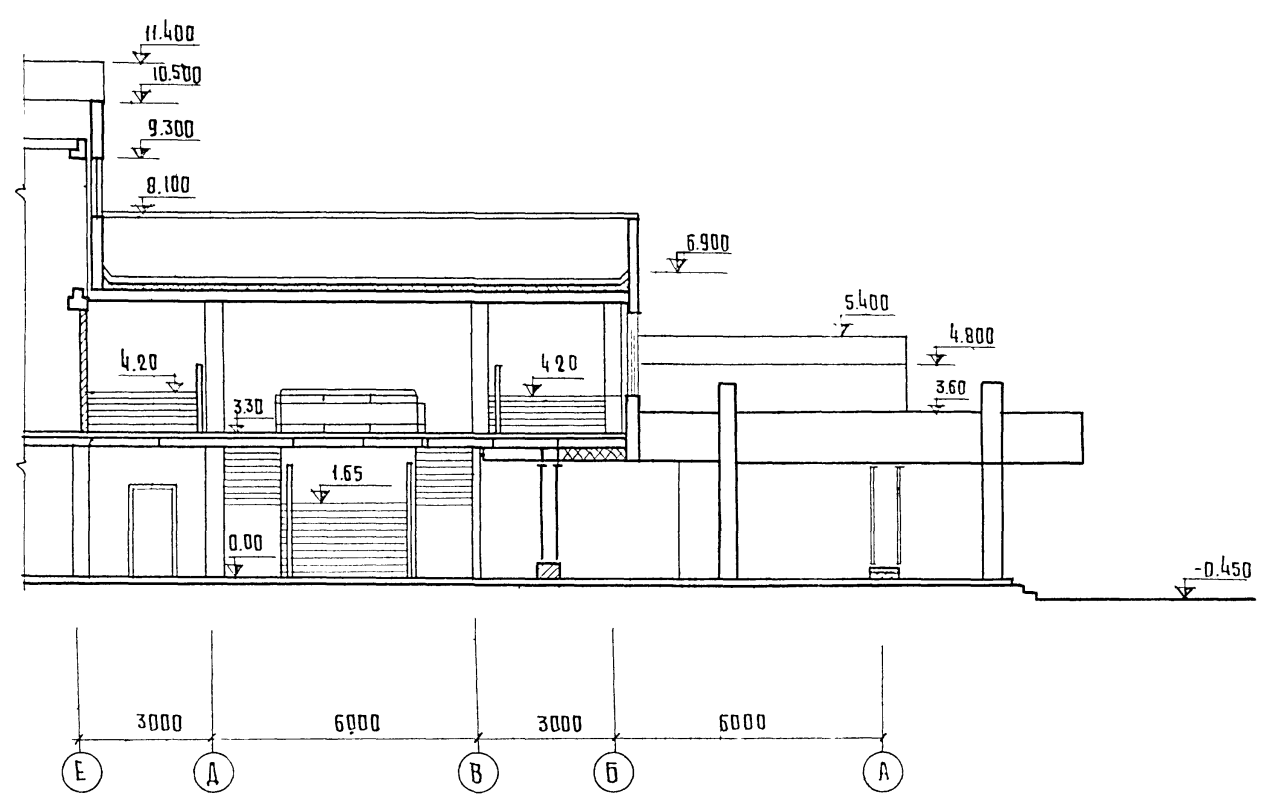
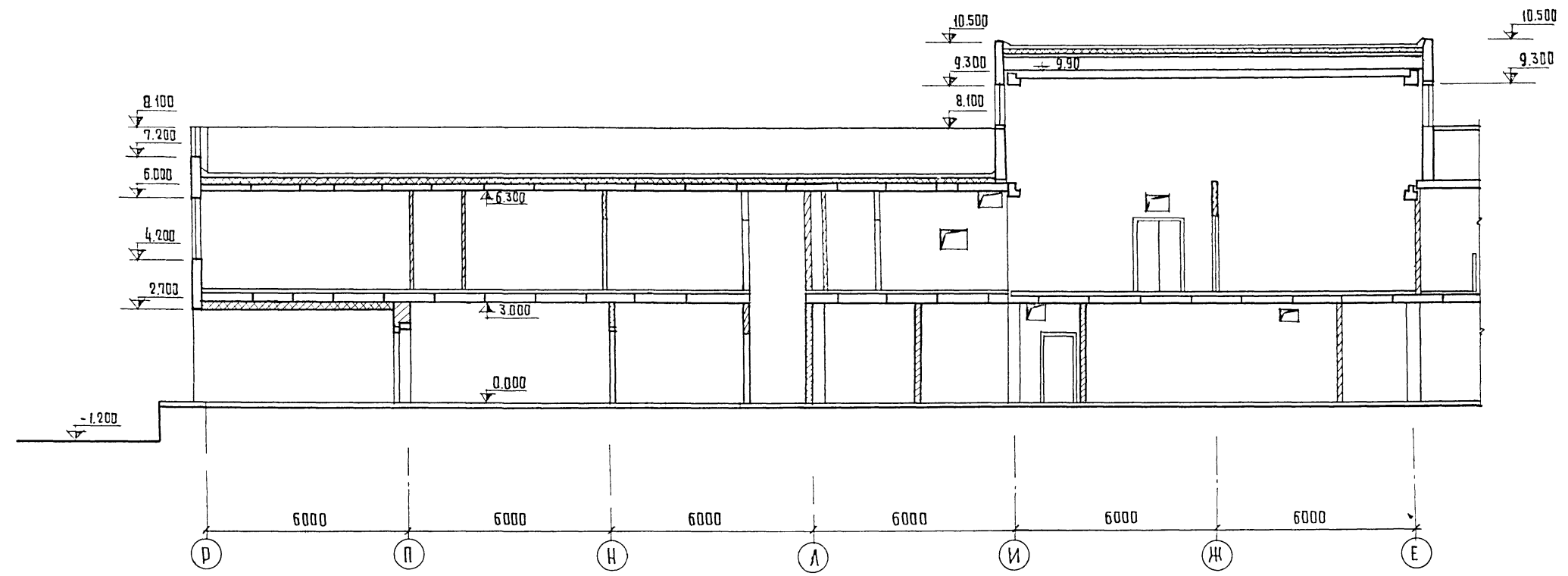
1. Экспликацию помещений см. листы АС-25÷27
2. Тамбуры утеплить двумя слоями (2x40мм) минераловатных жестких плит на синтетической связке. (ГОСТ 9573-72)
3. Перегородки в санузлах между кабинками толщиной 65мм на высоту 2100 мм армировать через 2 ряда кладки арматурой ф4мм.
4. Привязку отверстий в перекрытии см. лист АС-34
По периметру отверстий выложить кладку из полнотелого кирпича толщиной 120мм до потолка.



СОГЛАСОВАНО:
ТО МАЛЫШЕВА
СТО ВОЛЫНИН
ЭТО БЕЛОВ

		1979	Т.п. 272-32-57	
		ОБЩЕСТВЕННЫЙ ЦЕНТР МИКРОРАЙОНА ТИП В КОНСТРУКЦИЯХ СЕРИИ ИИ-04		
РУК. МАСТ.	ГРАНЦЕВ.	ИИ	ЗАДАНИЕ ПРЕДПРИЯТИИ	СТАДИЯ
ГЛАВ. ИНЖ. М.	ПУШКИН	ИИ	КУЛЬТУРНО-БЫТОВОГО	ЛИСТ
ГЛАВ. АРХ.	НОВАКОВ	ИИ	НАЗНАЧЕНИЯ И ТОРГОВАЯ	ЛИСТОВ
СТ. АРХ.	ТРОФИМОВА	ИИ	ПЛАН НА Ч 6.60	АС-10
			ЦНИИЭП	УЧЕБНЫХ
			Г. МОСКВА	ЗДАНИЙ

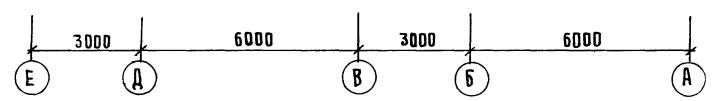
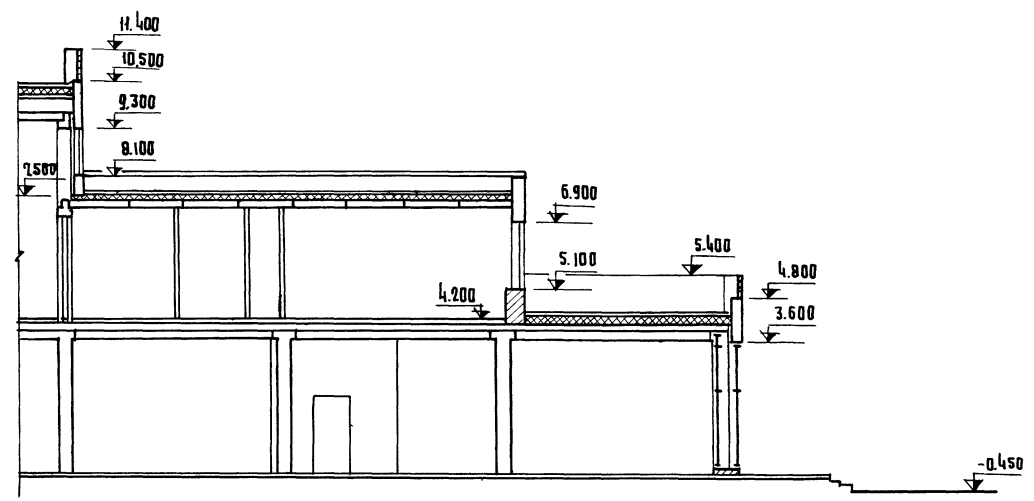
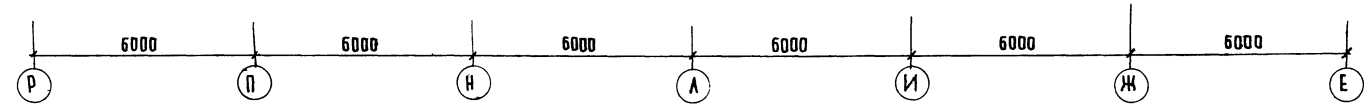
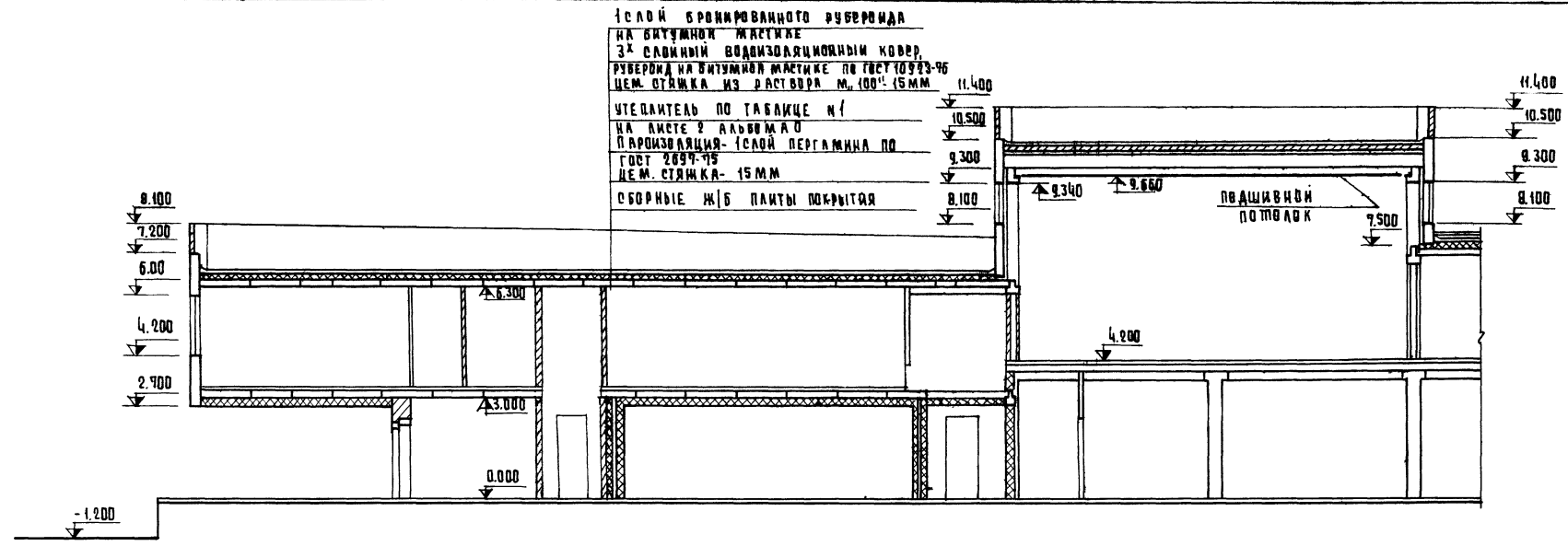
Т.п. 272-32-57 МАСШТАБ 1



			1979	Т.п. 272-32-57		
			Общественный центр тип Ц в конструкциях	микрорайона серии ИИ-04		
руч. маст.	Гранцев		Здание предприятия культурно-бытового назначения и торговли	этажи	лист	листов
гл. инж. м.	Пушкин			Р	АС-12	
гл. арх.	Новиков			Разрез 2-2		
ст. арх.	Трофимова			ЦНИИЭП	учебных зданий г. Москва	

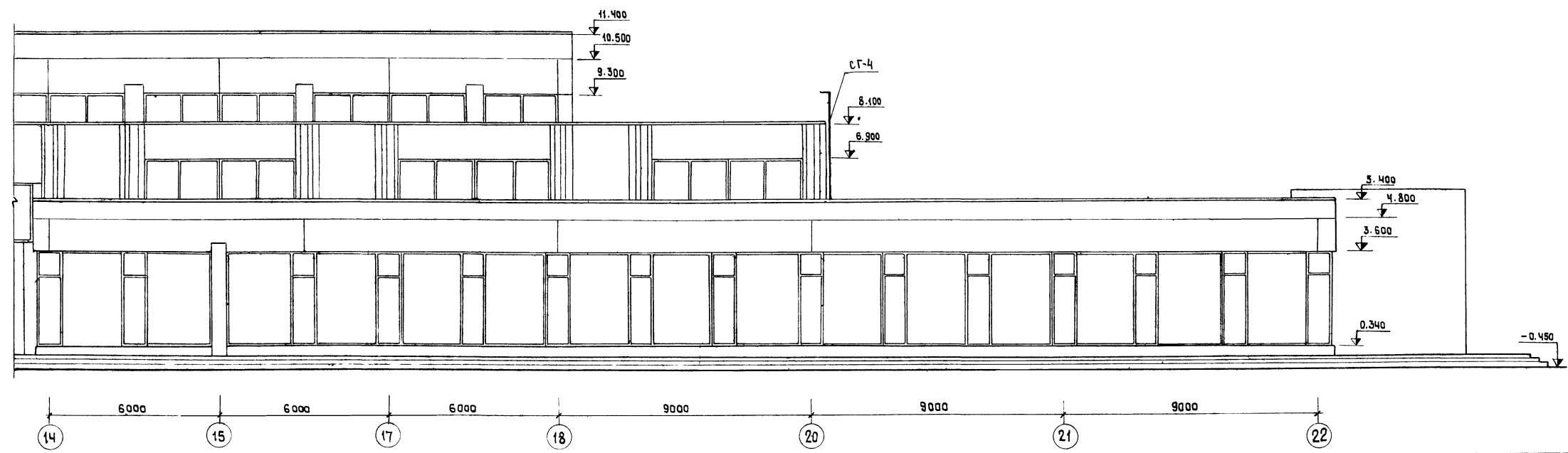
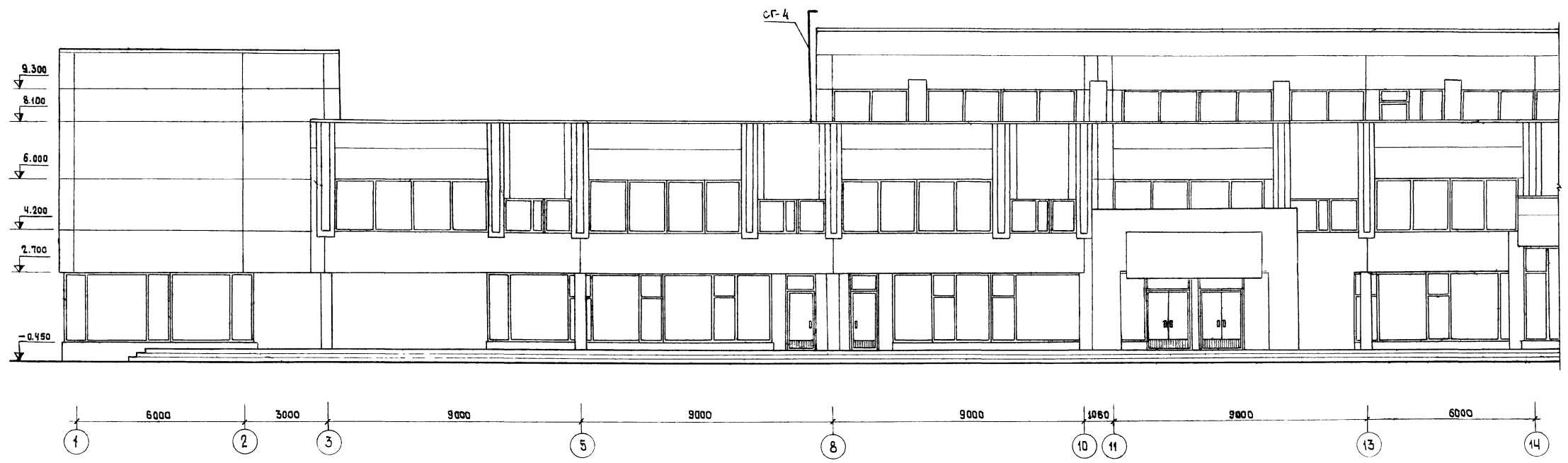
ИВР. Н. П. О. А. В.

Т.П. 272-32-57 Алгоритм I



		1979	Т.П. 272-32-57		
		Общественный центр микрорайона тип III в конструкторских сериях ИИ-04			
РК.МАСШ.	ГРАНЦЕВ		ЗДАНИЕ ПРЕДПРИЯТИИ И КУЛЬТУРНО-БЫТОВОГО НАЗНАЧЕНИЯ И ТОРГОВАК	СТАДИИ ЛЕСТ	ЛИСТОВ
Г.ЛИНН.М.	ГРИШКИН		Р	АС-13	
Г.АР.	ЮМШЕВ		ЦНИИЭП УЧЕБНЫХ ЗАДАНИЙ		
СТ.АРХ.	ТРОФИМОВА		г. Москва		
		Разрез 3-3			

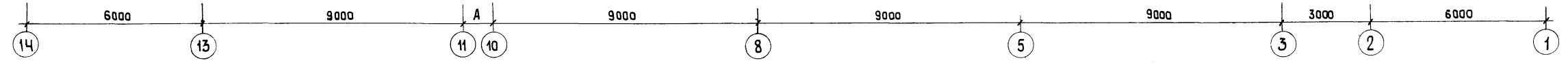
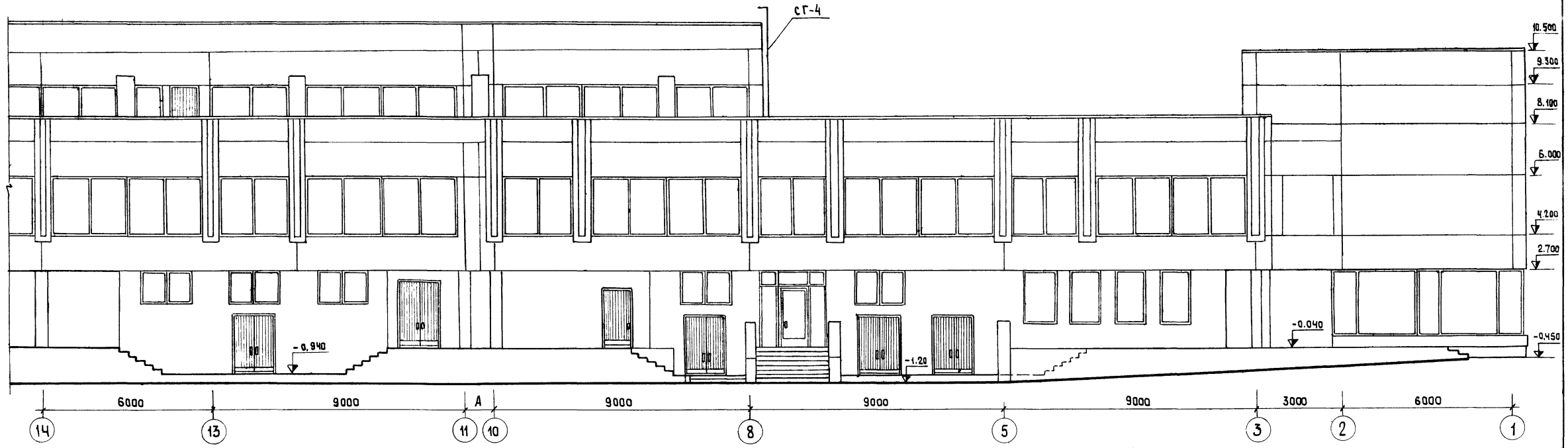
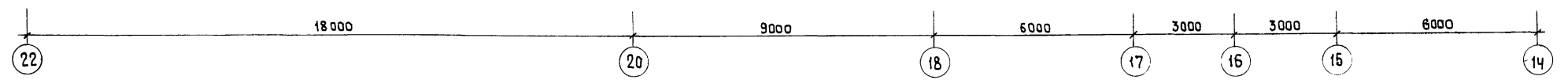
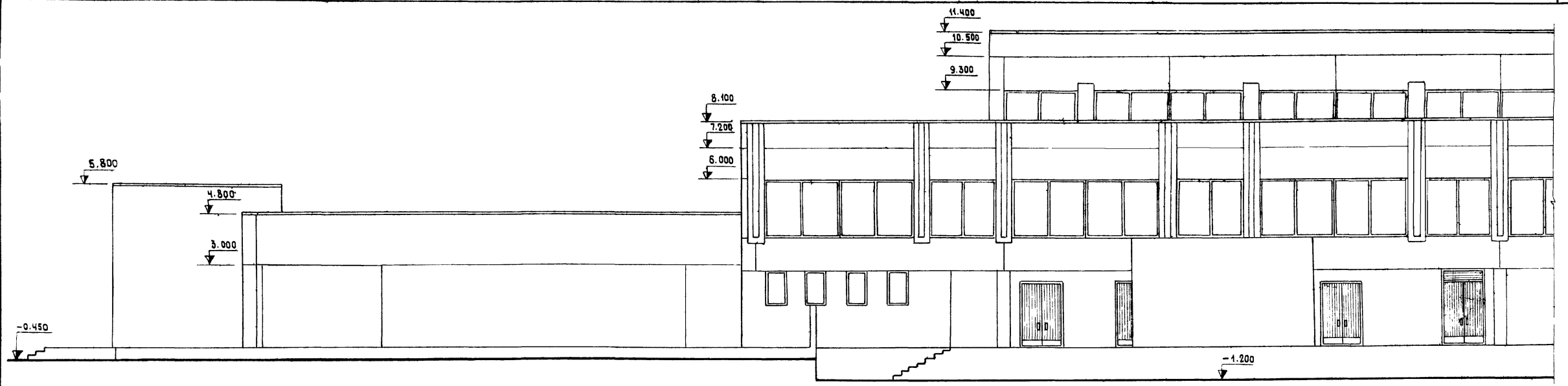
Т.П. 272-32-57 Альбом



		1979	Т.П. 272-32-57	
		Общественный центр микрорайона тип III в конструкциях серии ИИ-04		
Рук. и автор	Гранцев	Здание предприятий культурно-досуговой назначения и торговли	Студия	Лист
Гл. инж. м.	Вушкин		Р	АС-14
ГИП	Юмашев		Фасад в осях 1-22	
Ст. арх.	Трофимова		ЦНИИЭП учебных зданий г. Москва	

Лист № 16

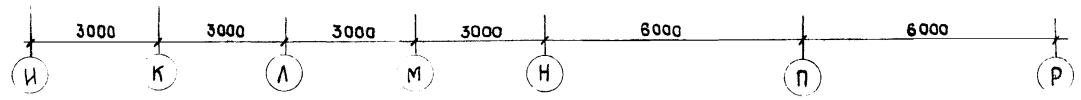
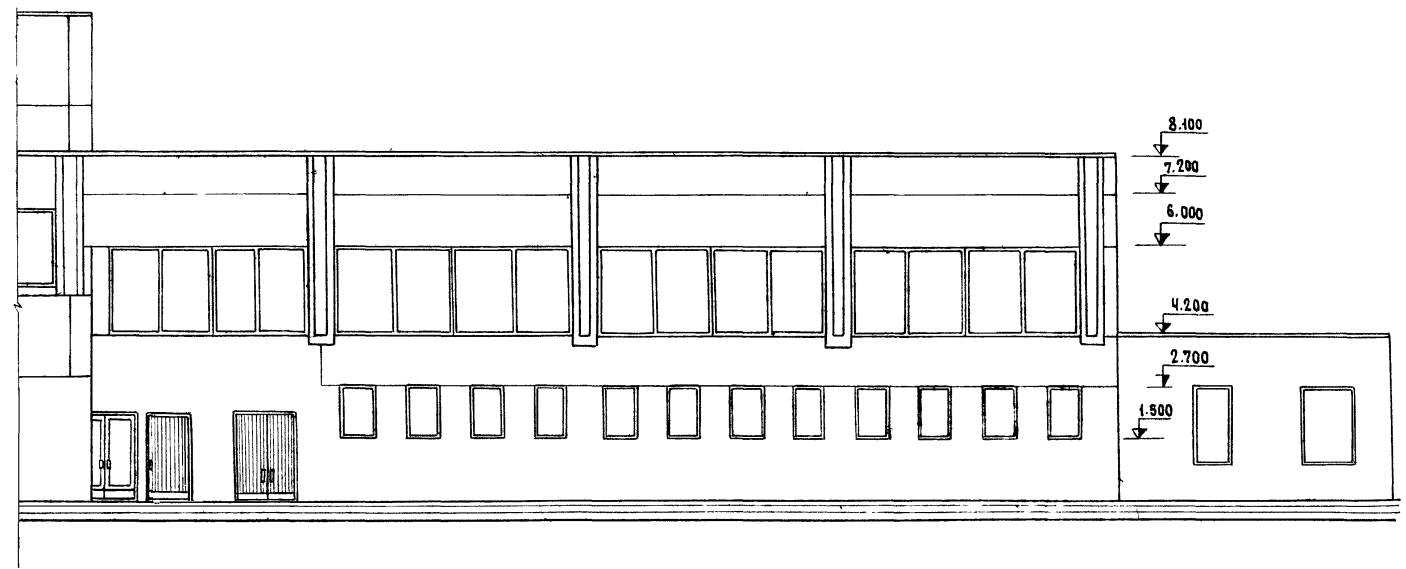
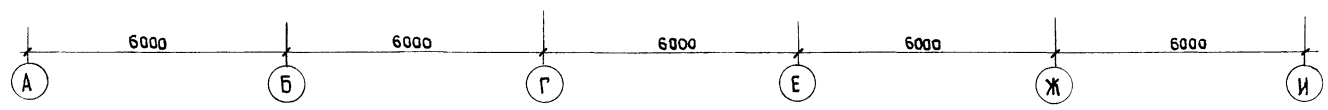
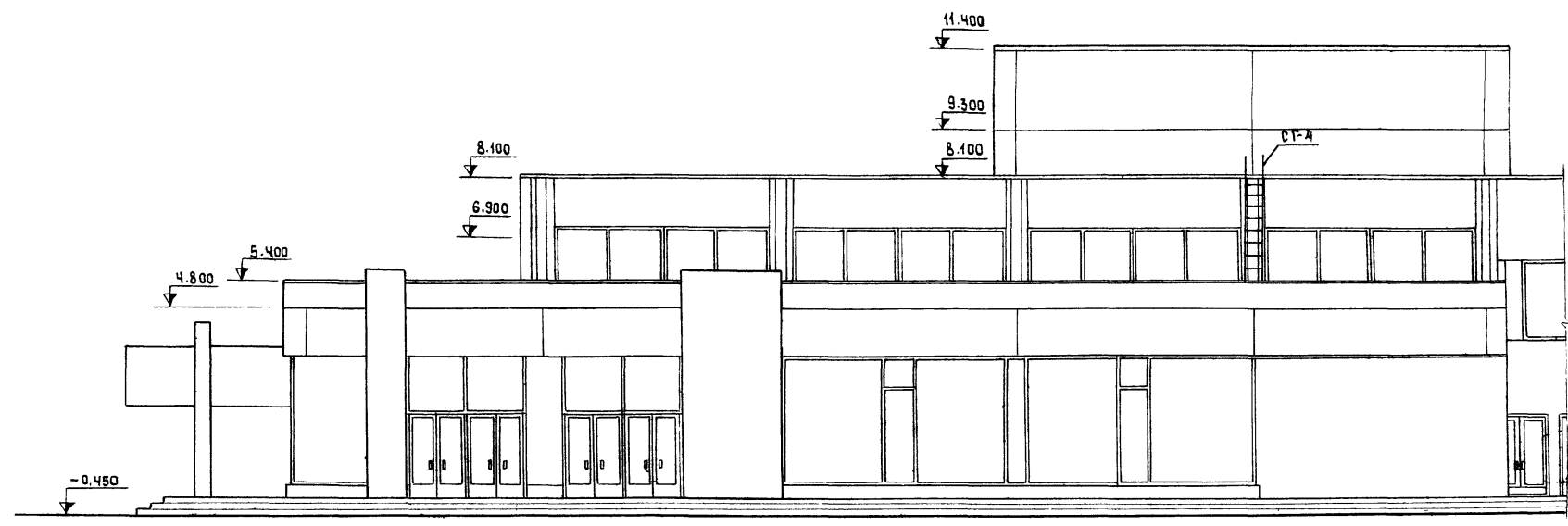
Т.П. 272-32-57 АБСОМ I



		1979	Т.П. 272-32-57		
		Общественный центр микрорайона тип III в конструкциях серии ИИ-04.			
		Здание предприятий культурно-бытового назна- чения и торговли		Стация	Лист
Рук. маст.	Гранцев	Р	АС-15		
Гл. инж. м.	Пушкин				
ГАП	Юташев				
ГИП	Новиков				
Ст. арх.	Трофимова	Фасад в осях 22-1		ЦНИИЭП УЧЕБНЫХ ЗДАНИЙ г. Москва	

Шиф. № подл.

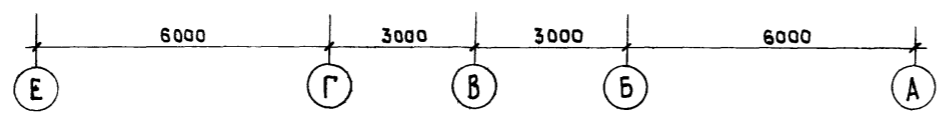
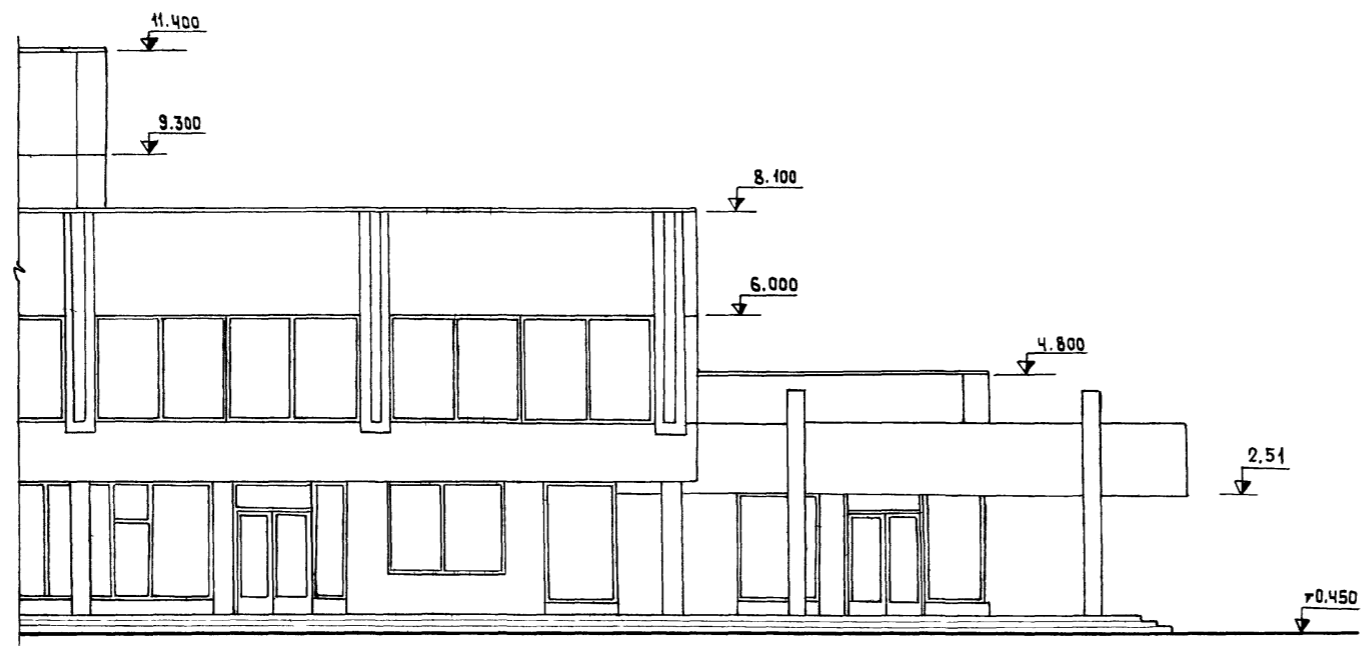
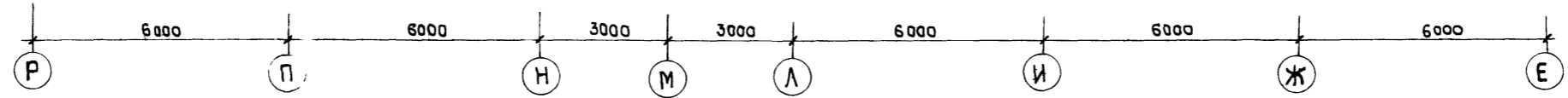
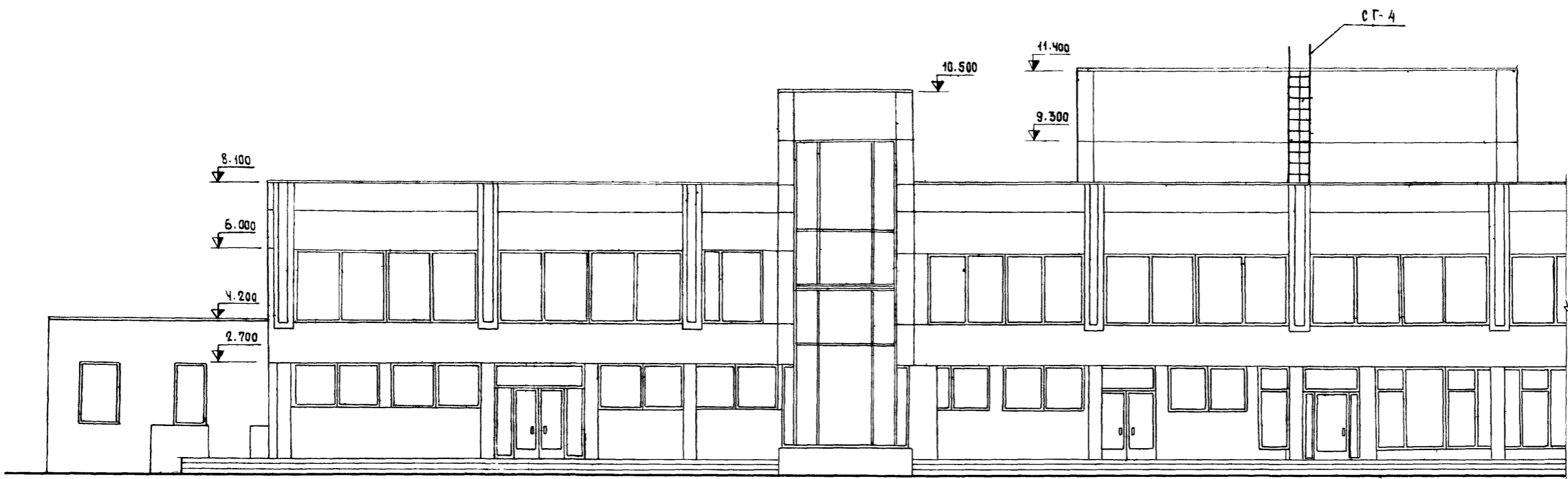
Т.П. 272-32-57 Альбом I



		1979	Т.П. 272-32-57		
		Общественный центр микрорайона тип III в конструкциях серии ИИ-04			
Рук. мост.	Границев	<i>[Signature]</i>	Здание предприятий культурно-бытового назна- чения и торговли	Стадия	Лист
Гл. инж. м.	Пашкин	<i>[Signature]</i>		Р	АС-16
Г.АР	Юмашев	<i>[Signature]</i>			
ГИП	Новиков	<i>[Signature]</i>			
Ст. арх.	Трофимова	<i>[Signature]</i>			
Пробера	Мочагина	<i>[Signature]</i>	Фасад в осях А-Р	ЦНИИЭП	УЧЕБНЫЙ ЗДАНИЙ г. МОСКВА

Шк. № 16 м.б.н.

Т.п. 272-32-57 Альбом I



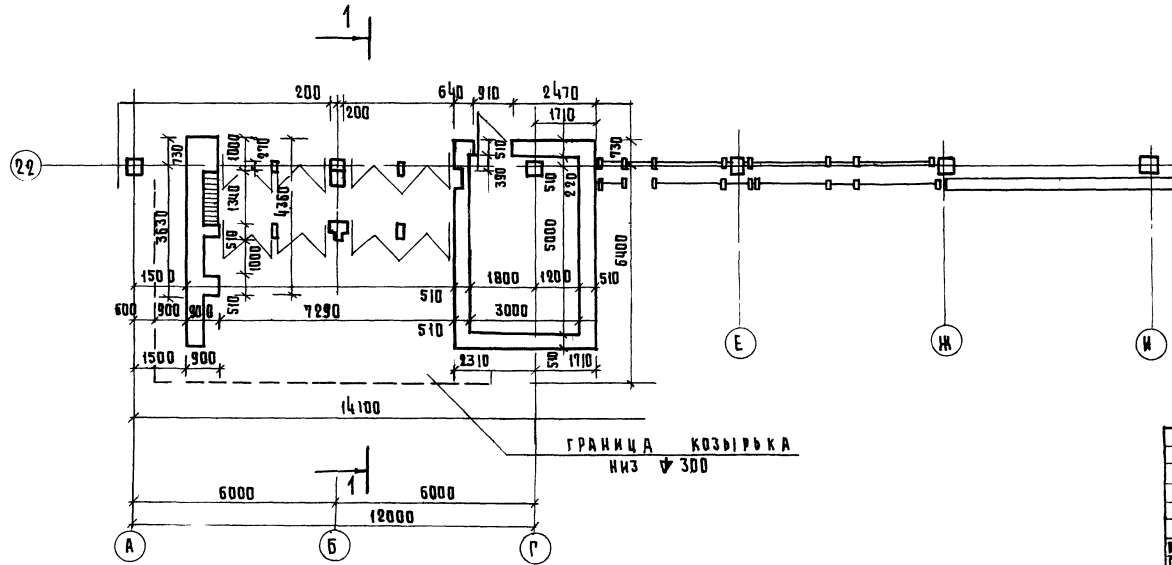
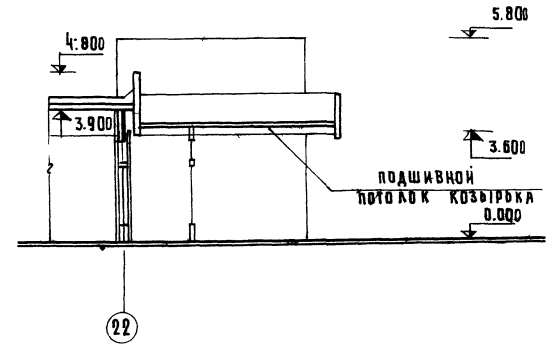
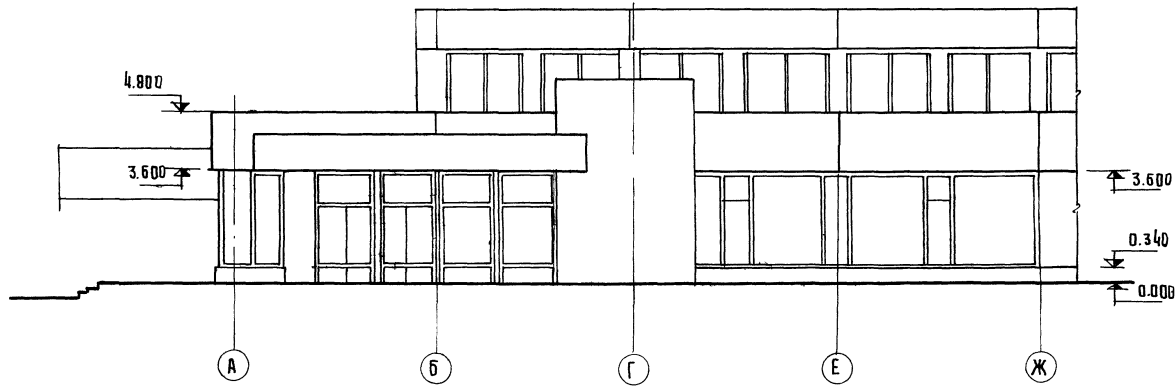
			1979	Т.п. 272-32-57		
			Общественный центр микрорайона тип III в конструкциях серии ИИ-04			
			Здание предприятий культурно-бытового назна- чения и торговли		Стадия	Лист
Рук. маст.	Гранцев	<i>[Signature]</i>	Р	АС-17	Листов	
Гл. инж. м.	Пудкин	<i>[Signature]</i>				
ГАП	Юмашев	<i>[Signature]</i>				
ГИП	Новиков	<i>[Signature]</i>				
Ст. арх.	Трофимова	<i>[Signature]</i>	Фасад в осях "Р-А"		ЦНИИЭП учебных зданий г. Москва	

Инв. № подл.

Т.п. 272-32-57 Архив I

ФРАГМЕНТ ФАСАДА

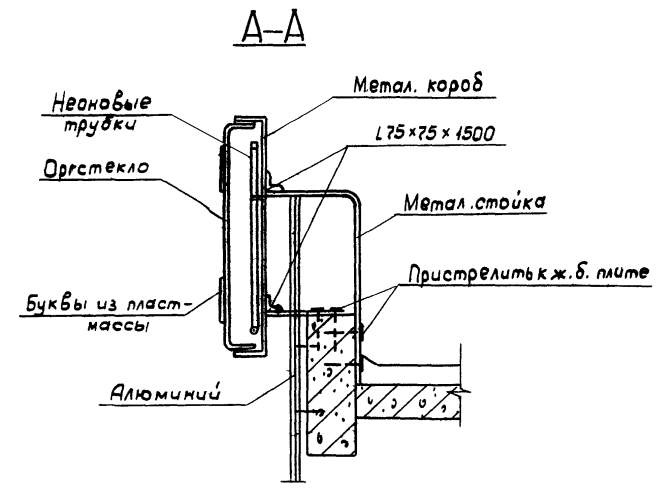
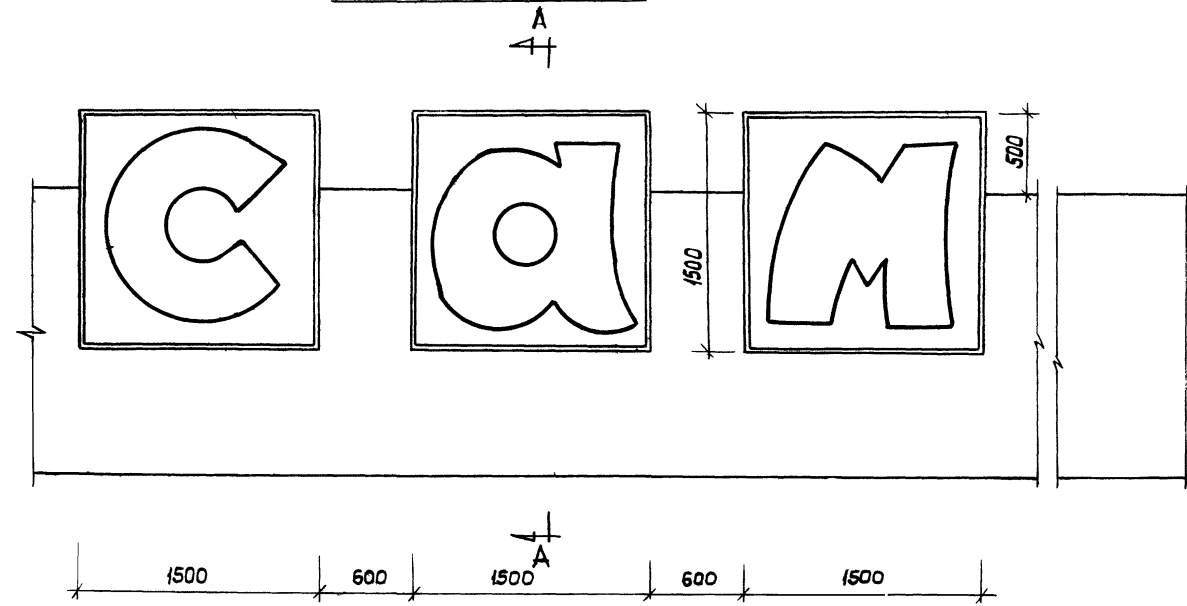
Сечение 1-1



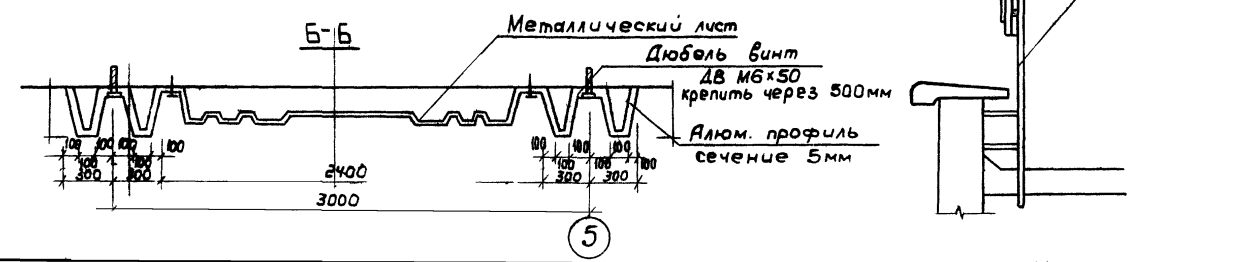
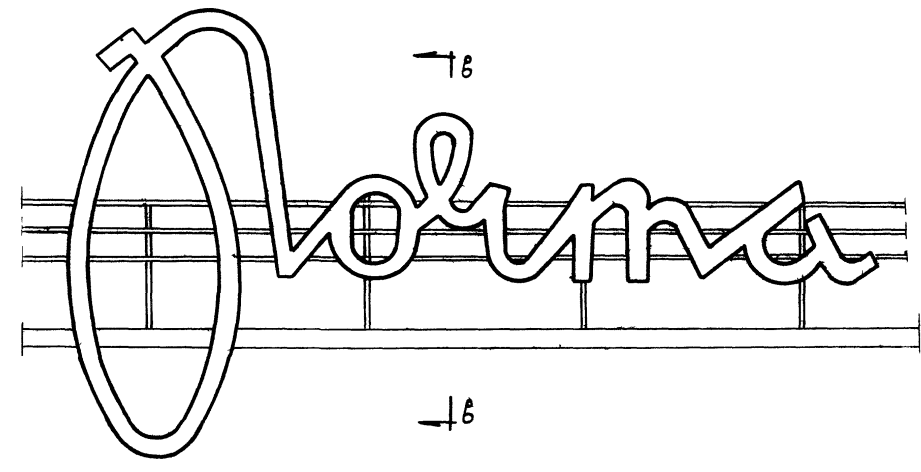
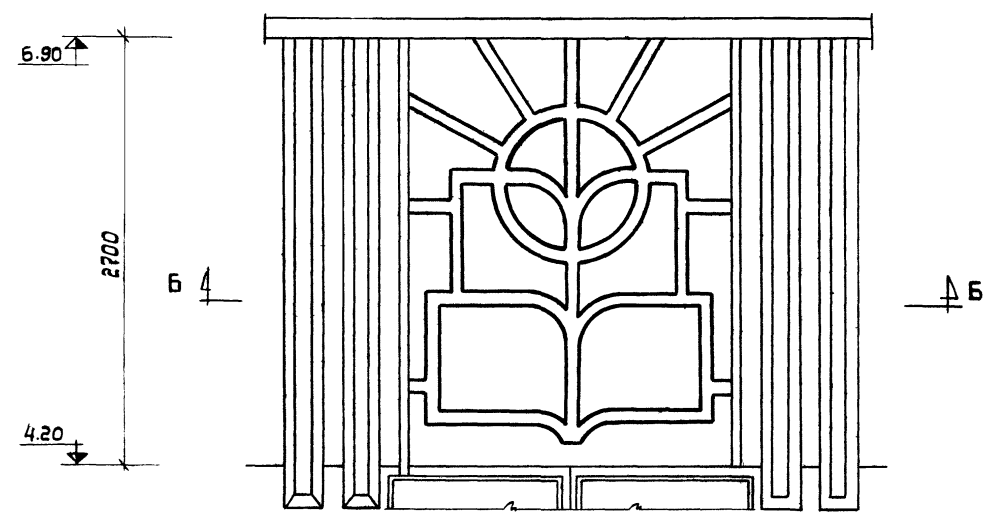
		1979	Т.п. 272-32-57	
		Общественный центр, микрорайон А, тип Ф в конструкциях серии ИИ-04		
		Здание предприятий культурно-бытового назначения и торговли		
ИЖ.МАС:	СРЯНЦЕВ	ЭТАП:	ЛИСТ	ЛИСТОВ:
ГЛАВ.:	ИЗУЖКИН	Р	АС-18	
САП:	ИЖАШЕВ	ФРАГМЕНТ ФАСАДА В Осях "А-Ж"		УЧЕБНЫХ ЗАДАНИЙ Г. МОСКВА
С.П.:	НОВИКОВ			
С.П.АРХ:	ПРОЦНИВА			

ИЖ.МАС.

Реклама универсама



Декоративный элемент на главном фасаде М1:20



Реклама отделения связи

Примечания:

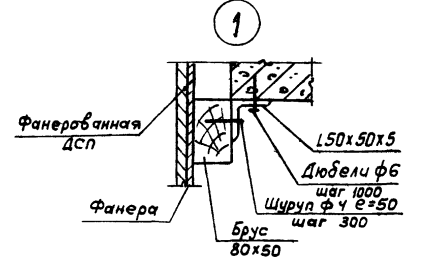
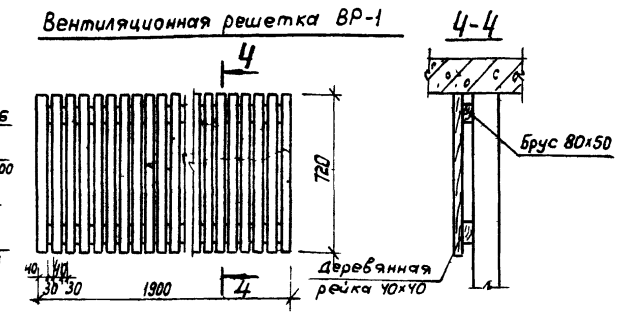
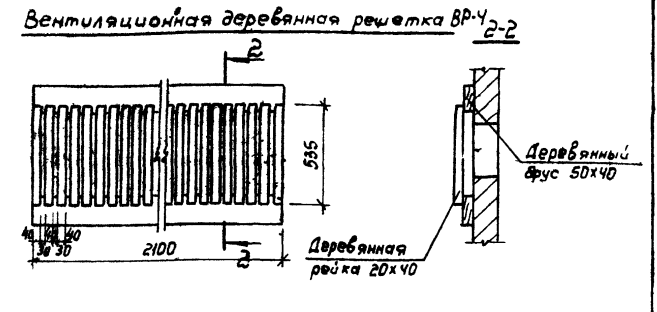
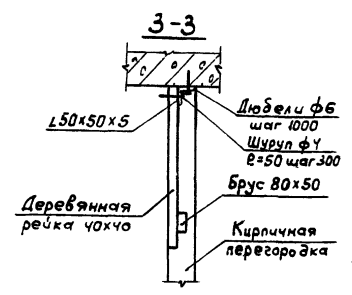
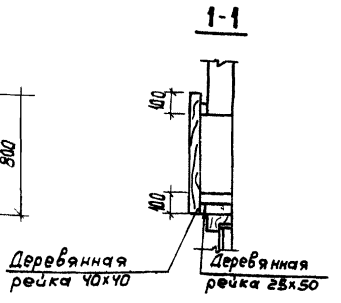
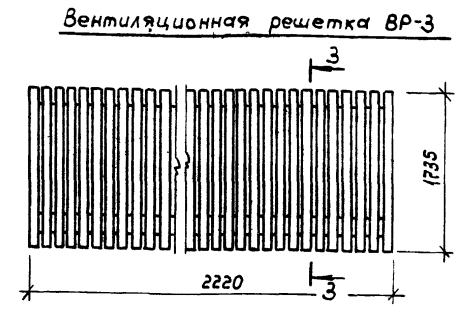
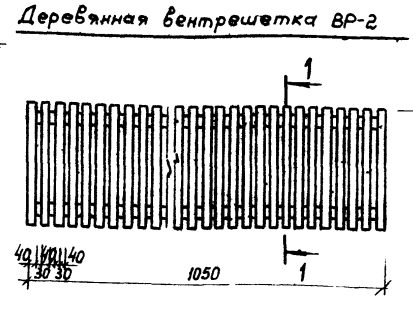
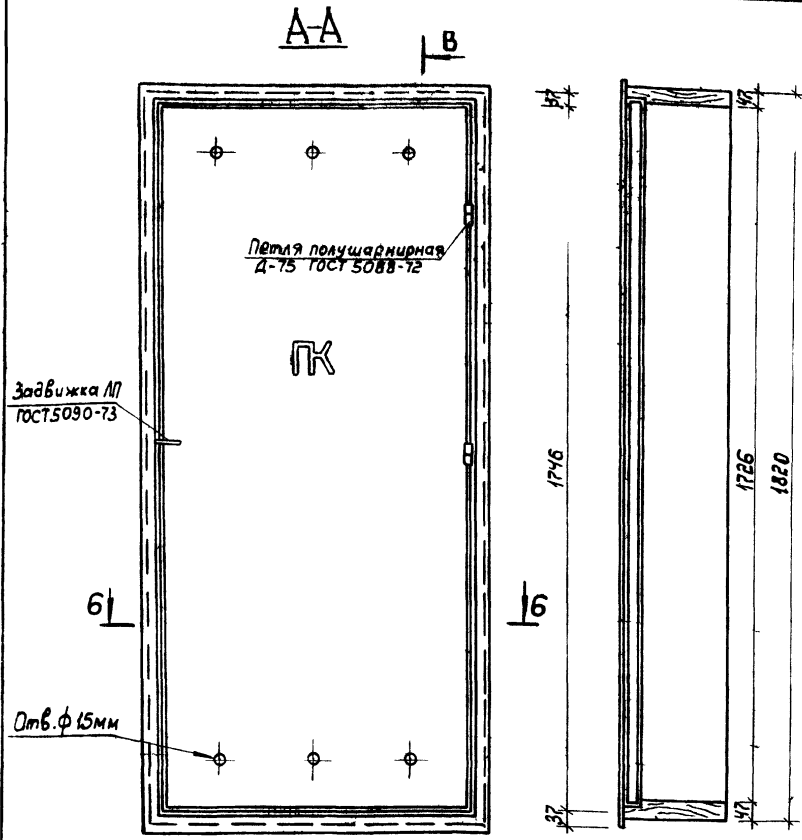
1. На данном листе дается примерное решение рекламы и пилонов из алюминия. ГОСТ 8617-75.
2. Материал и детали рекламы и пилонов определяется при привязке, соответственно определяется их сметная стоимость.

		1979	Т.П. 272-32-57
		Общественный центр микрорайона тип II в конструкциях серии ИИ-04	
Рук. маст.	Гранцев	Здание предприятий культурно-бытового назначения и торговли	Литер. Лист И Листов
Г. инж.	Луцкий		Р АС-20
ГАП	Юмашев	Элементы рекламы	ЦНИИЭП, здания г. Москва
Рук. гр.	Морчков		
Провер.	Ивцагина		

Т.П. 272-32-57 АМБОН I

АНЕ. П. 1. 1. 1.

Т.п. 272-32-57 Альбом I



Спецификация на изделие

Наименование	Единица	Количество
Древесина коробки ГОСТ 8486-66	м ³	0,064
Древесина полотна ГОСТ 8486-66	м ³	0,053
Наличник ГОСТ 2695-71	п.м.	5,43
Шпон строганный ГОСТ 2977-77* м ²		2,86

шт — 20

Расход материалов

Позиц. обозн.	Обозначение	Наименование	Брус 100x200 п.м.	Брус 100x100 п.м.	Брус 50x40 п.м.	Брус 50x80 п.м.	Рейка 40x40 п.м.	Рейка 25x50 п.м.	ДСП 1000x500 шт/м ²	Фанера м ²	150x50x3 п.м.	Рейка 20x40
	ВР-1	Вентиляционная решетка	—	—	—	26,5	17	—	—	—	—	—
	ВР-2	"	—	—	—	18,8	19	—	—	—	—	—
	ВР-3	"	—	—	—	29,6	23	—	—	—	15	—
	ВР-4	"	—	—	23,6	—	—	—	—	—	—	13

Примечания

1. Столярные изделия должны изготавливаться в соответствии с требованиями ГОСТ 475-70*.
2. Полотно двери изготавливается из щита со сплошным наполнением, облицовывается строганным шпоном твердых лиственных или ценных пород.
3. Наличник из твердых лиственных пород.
4. Лицевая поверхность шкафа отделывается матовым бесцветным лаком по III классу.
5. Скобяные изделия устанавливать в соответствии с требованиями ГОСТ 538-78.

1979	Т.п. 272-32-57
Общественный центр микрорайона тип III в конструкциях серии ИИ-04	
Рук. маст. Гранцев	Здание предприятий культурыно-бытового назначения и торговля
Глиньж.м. Лушкун	Р
ГАП Юмашев	АС-21
ГИП Новиков	Вентрешетки ВР-1; ВР-2; ВР-3; ВР-4
Архитект. Наконечная	ЦНИИЭП зубных зданий г. Москва

И.В.Н.Н.Н.Н.Н.

Т. П. 272-32-57 АББ УМ 1

Помещ.	Наименование помещения	Пол			Тип отделки			
		Площадь м ²	материал по серии 2.243-1 в быт. усл. ч	тип покрытия	потолок	колонны	стены	панель 1.8м
Зал массовых мероприятий, помещение общественной деятельности, предприятие общественного питания 1 этаж								
1	Тамбур главного входа	6.30	239	Мозаичный	подш. потолок	—	лицевой кирпич	—
2	Вестибюль с гардеробом верхней одежды	128.6	239	Мозаичный	Клеевая	Клеевая	Клеевая	—
			225	Линолеум				
3	Санузел женский	23.13	250	Керам. пл.	Известковая	Известков.	Известков.	Глазур. пл.
4	Санузел мужской	19.53	250	То же	То же	То же	То же	То же
5	Помещение тепловой завесы	7.75	238	Бетонные	"	—	Масляная	—
СБЕРКАССА 6 РАЗРЯДА 1 ЭТАЖ								
6	Входной тамбур	3.0	239	Мозаичные	Клеевая	—	Масляная	—
7	Операционный зал Сбербанка	59.32	239	То же	То же	Клеевая	Клеевая	—
8	Коридор	14.84	225	Линолеум	"	—	ПВА	—
9	Комната персонала	11.3	225	То же	"	Клеевая	Клеевая	—
10	Прекаладовая	8.1	225	"	Известков.	То же	То же	—
11	Кладовая ценностей	10.0	225	"	То же	—	"	—
12	Кладовая	9.10	225	"	"	—	"	—
13	Кладовая	7.24	225	"	"	Клеевая	"	—
14	Санузел	8.80	250	Керам. пл.	"	Масляная	Известков.	Глазур. пл.
Отделение связи III категории 1 этаж								
15	Входной тамбур	3.0	239	Мозаичные	Клеевая	—	Масляная	—
16	Операционный зал приема и выдачи посылок	38.36	239	То же	То же	Клеевая	Клеевая	—
17	Склад посылочной тары	10.40	225	Линолеум	"	"	"	—
18	Помещение обработки и хранения посылок	40.28	225	То же	"	"	"	—
19	Разгрузочная	10.53	240	Керам. пл.	"	"	"	—
20	Тамбур служебного входа	2.4	239	Мозаичные	"	"	"	—
21	Помещение для отопительных приборов	4.3	238	Бетонные	Известков.	—	Масляная	—
Аптека V категории 1 этаж								
22	Входной тамбур	3.2	239	Мозаичные	Клеевая	—	лицевой кирпич	—
23	Операционный зал аптеки	32.64	239	То же	То же	—	Клеевая	—
24	Ассистентская	23.26	240	Керам. пл.	"	—	ПВА	—
25	Коридор	51.20	225	Линолеум	"	ПВА	То же	—
26	Склад-материальная	28.7	225	То же	"	То же	"	—
27	Комната персонала	8.47	225	"	"	Клеевая	Клеевая	—
28	Кладовая хоз инвентаря	4.6	240	Керам. пл.	Известков.	—	То же	—
29	Санузел	2.8	250	То же	То же	—	Известков.	Глазур. пл.
30	Душевая кабина	1.71	250	"	ПВА	ПВА	ПВА	То же
31	Материальная товаров ручной продажи	32.4	225	Линолеум	Клеевая	Клеевая	Клеевая	—
32	Гардероб	14.0	225	То же	То же	—	То же	—

Помещ.	Наименование помещения	Пол			Тип отделки			
		Площадь м ²	материал по серии 2.243-1 в быт. усл. ч	тип покрытия	потолок	колонны	стены	панель 1.8м
33	Кладовая медицинской стекляной тары	7.72	225	Линолеум	Известков.	Клеевая	Клеевая	—
34	Кладовая вспомогательных материалов	13.73	225	То же	То же	То же	То же	—
35	Хозяйственная кладовая	5.92	225	"	"	—	"	—
36	Материальная	9.47	225	"	Клеевая	Клеевая	"	—
37	Моечная	14.90	250	Керам. пл.	То же	Масляная	Масляная	Глазур. пл.
38	Тамбур асептический	6.0	240	То же	"	То же	То же	—
39	Асептическая	8.0	240	"	"	—	ПВА	Глазур. пл.
40	Контра	8.1	225	Линолеум	"	—	Клеевая	—
41	Диспелеризационная	13.08	240	Керам. пл.	"	—	ПВА	Глазур. пл.
42	Распаковочная	14.30	225	Линолеум	"	—	Клеевая	—
43	Служебный тамбур	3.0	239	Мозаичные	"	—	Масляная	—
ПРЕДПРИЯТИЕ ОБЩЕСТВЕННОГО ПИТАНИЯ 1 ЭТАЖ								
44	Входной тамбур	6.0	239	Мозаичные	Клеевая	—	Масляная	—
45	Магазин кулинарии на рабочих местах	59.09	239	То же	То же	ПВА	ПВА	—
46	Подсобное помещение магазина кулинарии	12.75	225	Линолеум	"	—	Клеевая	Глазур. пл.
47	Моечная инвентаря	7.49	250	Керам. пл.	"	Масляная	Масляная	То же
48	Кладовая инвентаря	13.0	225	Линолеум	Известков.	Клеевая	Клеевая	—
49	Кладовая уборочного инвентаря	8.6	225	То же	То же	—	То же	—
50	Санузел женский	14.10	250	Керам. пл.	"	—	Известков.	Глазур. пл.
51	Душевая кабина	4.76+207	250	То же	Клеевая	ПВА	ПВА	То же
52	Женский гардероб	21.30	225	Линолеум	Клеевая	Клеевая	Клеевая	—
53	Мужской гардероб	13.79	225	То же	То же	То же	То же	—
54	Санузел	3.0	250	Керам. пл.	Известков.	—	Известков.	Глазур. пл.
55	Бельевая	7.84	225	Линолеум	Клеевая	Клеевая	Клеевая	—
56	Коридор	35.40	225	То же	То же	—	ПВА	—
57	Машинное помещение лифта	8.50	238	Бетонные	Известков.	—	Известков.	—
58	Загрузочная	13.90	240	Керам. пл.	Клеевая	Клеевая	Клеевая	—
59	Разгрузочная	24.36	240	То же	То же	То же	То же	—
60	Кладовая и моечная тары	14.56	250	"	"	Масляная	Масляная	Глазур. пл.
61	Электрощитовая	12.40	238	Бетонные	Известков.	—	Известков.	—
62	Охлаждаемая камера отходов	6.0	240	Керам. пл.	Масляная	—	Глазур. пл.	—

1979 Т. П. 272-32-57

Общественный центр микрорайона тип III в конструкциях серии ИИ-04

Рук. А. М. Г. Гранцев
 Главн. инж. Пушкин
 Глав. арх. Юмашев
 Главн. инж. Новиков
 Ст. арх. Грозинская
 Архитект. окончательная

Здание предприятий культурно-бытового назначения и торговли

Экспликация помещений и ведомость отделочных работ

Станция лист АС-22

ЦНИИЭП учебный завод г. Москва

ИВ. П. ПОДА

Л.п. 272-32-57 Альбом I

номер помещения	Наименование помещения	Пол			тип отделки			
		площадь м ²	лет на эксплуатацию	тип покрытия	потолок	колонны	стены	панели в м
					ХАРАКТЕРИСТИКА ОТДЕЛКИ			
Предприятие общественного питания I этаж								
63	Машинное помещение охлаждаемой камеры пищевых отходов	5.75	240	керам.пл.	масляная	—	клеевая	—
64	Тамбур служебного входа	7.34	239	мозаичн.	клеевая	клеевая	то же	—
65	Двубаркадер	—	250	уплотн. грунт	—	—	—	—
66	Разрубочная раampa	—	230	бетонн	подв. потол.	известков.	лицев кирп.	—
67	Входной тамбур	3.37	239	мозаичные	известков.	клеевая	клеевая	—
Комплексный приемный пункт на 25 рабочих мест I этаж								
68	Входной тамбур	6.0	239	мозаичные	известков.	—	лицевой кирп.	—
69	Салон комплексного приемного пункта	44.30	239	то же	клеевая	клеевая	клеевая	—
70	Мастерская ремонта металлоизделий и бытовой техники	17.27	239	"	известков.	—	известков.	масляная
71	Пункт проката	11.60	225	линолеум	клеевая	клеевая	клеевая	—
72	Склад пункта проката	27.80	225	то же	то же	то же	то же	—
73	Кладовая	8.20	225	"	известков.	—	клеевая	—
74	Коридор	13.30	225	"	клеевая	—	пва	—
75	Мастерская ремонта часов	5.10	225	"	то же	—	клеевая	—
76	Мастерская ремонта обуви	15.27	225	"	известков.	—	то же	—
77	Кладовая обуви	8.64	225	"	то же	—	"	—
78	Тамбур служебного входа	2.08	239	мозаичные	"	—	"	—
79	Входной тамбур	3.11	239	то же	клеевая	—	масляная	—
Раздаточный пункт детской молочной кухни I этаж								
80	Входной тамбур	4.0	239	мозаичные	клеевая	—	масляная	—
81	Приемный пункт детской молочной кухни	12.60	225	линолеум	то же	пва	пва	—
82	Подсобное помещение детской молочной кухни	7.48	225	то же	"	—	то же	—
Универсам торговой площадью 900 м² I этаж								
83	Тамбур служебного входа	5.2	239	мозаичные	клеевая	—	масляная	—
84	Мастерская по ремонту оборудования	15.90	239	то же	известков.	известков.	известков.	масляная
85	Комната пожарно-сторожевой охраны	7.80	225	линолеум	то же	масляная	масляная	—
86	Камера для мушера	7.90	240	керам.пл.	"	то же	известков.	глазур.пл.
87	Приемочное помещение	26.0	240	то же	клеевая	масляная	клеевая	масляная
88	Тамбур	3.0x4	239	мозаичные	то же	—	масляная	—
89	Коридор	30.8	225	линолеум	"	клеевая	пва	—
90	Санузел мужской	3.78	250	керам.пл.	известков.	—	известков.	глазур.пл.
91	Санузел женский	7.29	250	то же	то же	—	то же	то же
92	Тарная	64.2	238	бетонные	"	известков.	"	—
93	помещение прессовки отходов	15.0	238	то же	"	то же	"	—

номер помещения	Наименование помещения	Пол			тип отделки			
		площадь м ²	лет на эксплуатацию	тип покрытия	потолок	колонны	стены	панели в м
					ХАРАКТЕРИСТИКА ОТДЕЛКИ			
94	Машинное помещение охлаждаемых камер	24.55	238	бетонные	известков.	—	известков.	—
95	Охлаждаемая камера молока	18.0	240	керам.пл.	масляная	—	глазур.пл.	—
96	Кладовая молока	14.0	225	линолеум	известков.	клеевая	клеевая	—
97	Охлаждаемая камера мяса	17.5	240	керам.пл.	масляная	—	глазур.пл.	—
98	Разрубочная мяса	13.8	240	то же	клеевая	—	клеевая	масляная
99	Мясная	6.8	250	"	то же	—	масляная	глазур.пл.
100	Кладовая овощей, фруктов, вина	87.3	240	"	"	—	клеевая	пва
101	Машинное помещение охлаждаемых камер	18.8	238	бетонные	известков.	известков.	известков.	—
102	Охлаждаемая камера рыбы	7.8	240	керам.пл.	масляная	—	глазур.пл.	—
103	Кладовая рыбы	8.9	240	то же	клеевая	клеевая	клеевая	пва
104	Кладовая гастрономии	25.9	240	"	то же	то же	то же	то же
105	Охлаждаемая камера овощей, фруктов, вина	38.5	240	"	масляная	—	глазур.пл.	—
106	Охлаждаемая камера животного	13.1	240	"	то же	—	то же	—
107	Машинное помещение лифта	8.9	238	бетонные	известков.	—	известков.	—
108	Зарядочное помещение	14.56	240	керам.пл.	клеевая	—	клеевая	—
109	Тамбур зарядной	3.55	239	мозаичные	то же	—	масляная	—
110	Кислотная	4.12	240	керам.пл.	"	—	пва	—
111	Зарядная	14.98	238	бетонные	известков.	—	известков.	—
112	Цитовая	4.58	238	то же	то же	—	то же	—
113	Приемочное помещение	20.5	240	керам.пл.	клеевая	—	клеевая	—
114	Коридор	154.5	225	линолеум	то же	—	пва	—
115	Пункт приема стеклопосудья	112.3	239	мозаичные	"	—	то же	—
116	Тамбур пункта приема	9.4	240	керам.пл.	"	масляная	масляная	—
117	Санузел женский	4.6	250	то же	известков.	—	известков.	глазур.пл.
118	Санузел мужской	4.6	250	то же	то же	—	известков.	глазур.пл.
119	Тамбур служебного входа	2.8	239	мозаичные	клеевая	масляная	масляная	—
120	Входной тамбур	1.5	239	то же	то же	—	то же	—
121	Помещение приема хлеба	7.76	240	керам.пл.	"	—	клеевая	глазур.пл.
122	Кладовая хлеба	33.8	240	то же	"	—	то же	то же
123	Помещение тепловой завесы	15.9	238	бетонные	известков.	известков.	масляная	—
124	Входной тамбур	12.78	239	мозаичные	клеевая	—	то же	—
125	Торговывзал самообслуживания	936.0	239	то же	то же	масляная	клеевая	—

1979 г. Л.п. 272-32-57

Общественный центр микрорайона тип Ш в конструкторских сериях ИИ-04

Рук. ам. б. Гранцев Г.И. Глазур. пр. Пашкин Г.А. Арх. пр. Пашков В.И. Ст. архит. Прохорова И.И. Архитект. Накинская И.И.

Задание проектированию культурно-бытового назначения и торговли

Эквеликация помещений и ведомость отделочных работ

Лист 1 из 2

Р. АС-23

И.П.Е.П. ученик г. Москва

ИЗВ. ПО ПОД.

Помещение	Наименование помещения	Пол			Тип отделки			
		Площадь м ²	Н. детали по серии 2.244-1 в/вып/усл.ч	Тип покрытия	Потолок	Колонны	Стены	Панель 1,8м
					Характеристика отделки			
Универсам торговой площадью 900 м ² 1 этаж								
126	Кладовая кондитерских товаров	15.5	240	Керам. пл.	Клеевая	Клеевая	Клеевая	Глазур. пл.
127	Подфасовочное помещение гастрономии	31.5	240	То же	То же	То же	То же	То же
128	Кладовая уборочного инвент	11.9	240	"	"	"	"	"
129	Помещение подфасовки молока, мяса	35.2	240	"	"	Клеевая	"	Глазур. пл.
130	Машинное помещение прилавков	24.10	238	Бетонные	Известков.	Известк.	Известк.	"
131	Помещение экспедиции отдела заказов	6.8	225	Линолеум	Клеевая	"	Клеевая	"
132	Помещение для хранения упаковочных материалов	14.40	225	То же	То же	"	То же	"
133	Охлаждаемая камера отдела заказов	18.70	240	Керам. пл.	"	"	"	Глазур. пл.
134	Помещение фреона		240	То же	"	"	"	"
135	Комплектовочное помещение отдела заказов	37.4	240	"	"	"	"	Глазур. пл.
136	Подсобное помещение кафетерия	8.3	240	"	"	"	"	То же
137	Моечная	6.5	250	"	"	"	"	"
138	Зал отдела заказов и зал кафетерия	74.6	239	Мозаичные	"	"	ПВА	"
139	Входной тамбур		239	Мозаичный	Известков.	"	Лицевой кирпич	"
Предприятие общественного питания 2 этаж								
140	Фойе с буфетом	127.0	121	Мозаичные	Клеевая	ПВА	ПВА	"
141	Торговый зал кафе	72.6	121	То же	То же	"	ПВА	"
142	Подсобное помещение буфета	20.1	122	Керам. пл.	"	Клеевая	Клеевая	Глазур. пл.
143	Помещение холодильного цеха	11.0	122	То же	"	То же	То же	То же
144	Раздаточная кафе	7.2	122	"	"	"	"	"
145	Доготовочное помещение	11.40	122	"	"	"	"	Глазур. пл.
146	Горячий цех	78.50	122	"	"	"	"	То же
147	Обеденный зал столовой	193.40	54	Линолеум	"	ПВА	ПВА	"
148	Моечная столовой посуды	28.40	127	Керам. пл.	"	"	Клеевая	Глазур. пл.
149	Моечная кухонной посуды	15.50	127	То же	"	"	То же	То же
150	Комната сушки одежды	9.3	54	Линолеум	Известк.	"	Масляная	"
Отделение связи III категории 2 этаж								
151	Коридор	25.6	54	Линолеум	Клеевая	"	ПВА	"
152	Холл	22.70	54	То же	То же	Клеевая	То же	"
153	Контроль	19.60	54	"	"	То же	Клеевая	"
154	Санузел	2.86	127	Керам. пл.	Известков.	"	Известков.	Глазур. пл.

Помещение	Наименование помещения	Пол			Тип отделки			
		Площадь м ²	Н. детали по серии 2.244-1 в/вып/усл.ч	Тип покрытия	Потолок	Колонны	Стены	Панель 1,8м
					Характеристика отделки			
Помещение отдела обработки и доставки корреспонденции 2 этаж								
155	Аппаратная телеграфа	16.40	54	Линолеум	Клеевая	Клеевая	Клеевая	"
156	Комната экспедиции телеграфа	11.90	54	То же	То же	То же	То же	"
157	Помещение главной кассы и хранения ценностей	12.50	54	"	"	"	"	"
158	Кладовая эксплуатации материалов и помеще-ние архива	10.80	54	"	"	"	"	"
159	Комната отдыха	9.80	54	"	"	"	"	"
160	Операционный зал отделения связи с переговорными кабинетами	107.4	121	Мозаич.	"	"	ПВА	"
161	Тамбур	7.8	121	"	"	"	Клеевая	"
Комплексный приемный пункт на 25 рабочих мест 2 этаж								
162	Заохранения парикмахерской с гардеробом верхней одежды	44.30	54	Линолеум	Клеевая	"	ПВА	"
163	Женский зал парикмахерской	28.90	54	То же	То же	"	То же	"
164	Подсобное помещение	19.70	122	Керам. пл.	"	"	"	Глазур. пл.
165	Мужской зал парикмахерской	18.10	54	Линолеум	"	"	"	"
166	Мастерская ремонта одежды	36.7	54	То же	"	"	ПВА	"
167	Контроль	17.10	54	"	"	"	Клеевая	"
168	Склад одежды	16.80	54	"	"	"	ПВА	"
169	Склад трикотаж	7.40	54	"	"	"	ПВА	"
170	Мужской гардероб	7.70	54	"	"	"	То же	"
171	Душевая кабина	1.6x2	127	Керам. пл.	"	"	"	Глазур. пл.
172	Кабина гигиены женщин	2.70	127	То же	"	"	"	То же
173	Санузел	2.70	127	"	Известк.	"	Известк.	"
174	Женский гардероб	16.60	54	Линолеум	Клеевая	"	Клеевая	"
175	Комната персонала	13.20	54	То же	То же	"	То же	"
Предприятие общественного питания 2 этаж								
176	Кладовая уборочного инвентаря	5.2	54	Линолеум	Известк.	"	Клеевая	"
177	Комната заведующего	6.2	54	То же	Клеевая	"	То же	"
178	Гардероб официантов	4.5	54	"	То же	"	"	"
179	Венткамера	66.70	135	Бетонный	Известк.	"	Известк.	"
180	Мастерская по ремонту оборудования	10.8	121	Мозаич.	То же	"	То же	Масляная

		1979	Т.п. 272-32-57			
Общественный центр микрорайона тип III в конструкциях серии ИИ-04						
Рук. ам. б.	Гранцев		Здание предприятия КЗабтурско-Бытового назначения и торговли	Стен	Лист	Листов
С.А. Инж. м.	Пушкин			Р	АС-24	
С.А. Арх. пр.	Юмашев			Экспликация помещений и ведомость отделочных работ		
С.А. Инж. пр.	Новиков		ЦНИИЭП учебных зданий			
С.А. Арх. пр.	Трофимова		г. Москва			
Архитект.	Максименя					

Т.П. 272-32-57 АЛБРОН I

ПОМЕЩЕНИЕ	НАИМЕНОВАНИЕ ПОМЕЩЕНИЯ	ПОЛ		ТИП ПОКРЫТИЯ	ТИП ОТДЕЛКИ			
		ПЛОЩАДЬ М ²	№ ДЕТАЛИ ПО СЕРИИ 2 244-1 ВЫПУСК 4		ПОТОЛОК	КОЛОНЫ	СТЕНЫ	ПАНЕЛЬ И.М
ХАРАКТЕРИСТИКА ОТДЕЛКИ								
ПРЕДПРИЯТИЕ ОБЩЕСТВЕННОГО ПИТАНИЯ 2 ЭТАЖ								
181	МУЖСКОЙ САМУЭЛ	5.10	127	КЕРАМ. ПЛ.	ИЗВЕСТК.	ИЗВЕСТК.	ГЛАЗУР. ПЛ.	
182	ЖЕНСКИЙ САМУЭЛ	4.32	127	ТО ЖЕ	ТО ЖЕ	ТО ЖЕ	ТО ЖЕ	
183	КАБИНЕТ ДИРЕКТОРА	18.10	25	ПАРКЕТ	КЛЕЕВАЯ	ПВА		
184	ЦЕХ ОТДЕЛКИ	10.9	122	КЕРАМ. ПЛ.	ТО ЖЕ	КЛЕЕВАЯ	ГЛАЗУР. ПЛ.	
185	КЛАДОВАЯ МУКИ	6.8	122	ТО ЖЕ	"	ТО ЖЕ	ТО ЖЕ	
186	КОМДИТЕРСКИЙ ЦЕХ	42.70	122	"	"	"	"	
187	МОЕЧНАЯ ТАРЫ	10.0	127	"	"	"	"	
188	КЛАДОВАЯ СУХИХ ПРОДУКТОВ	13.90	122	"	"	"	"	
189	РАЗГРУЗОЧНАЯ	21.60	122	КЕРАМ. ПЛ.	"	"	"	
190	КЛАДОВАЯ ВИНА	6.20	122	ТО ЖЕ	"	"	"	
191	МОЕЧНАЯ СТОЛОВОЙ ПОСУДЫ И СЕРВИРОВОЧНАЯ БУФЕТА	14.10	127	"	"	"	ГЛАЗУР. ПЛ.	
192	БУФЕТ	14.0	121	МОЗАИЧНЫЕ	"	ПВА		
193	КОМНАТА РАДИОУЭЛА	10.7	54	ЛИНОЛЕУМ	"	КЛЕЕВАЯ		
194	МАШИНОЕ ПОМЕЩЕНИЕ ОХЛАЖДАЕМЫХ КАМЕР	12.80	122	КЕРАМ. ПЛ.	ИЗВЕСТК.	ИЗВЕСТК.		
195	ОХЛАЖДАЕМАЯ КАМЕРА ФРУКТОВ И ОБОЩЕЙ	7.90	122	ТО ЖЕ	КЛЕЕВАЯ	КЛЕЕВАЯ	ГЛАЗУР. ПЛ.	
196	ТАМБУР ОХЛАЖДАЕМЫХ КАМЕР	4.30	122	"	ТО ЖЕ	ТО ЖЕ	ТО ЖЕ	
197	ОХЛАЖДАЕМАЯ КАМЕРА МОЛОЧНО-ЖИРОВЫХ ПРОДУКТОВ	10.10	122	"	"	"	"	
198	ОХЛАЖДАЕМАЯ КАМЕРА МЯСА, РЫБЫ	10.0	122	"	"	"	"	
199	ПОМЕЩЕНИЕ ПОДГОТОВКИ ЯИЦ	7.60	122	"	"	"	"	
200	САМУЭЛ	5.30	127	"	ИЗВЕСТК.	ИЗВЕСТК.	"	
201	ПОМЕЩЕНИЕ ГЛАВНОЙ Кассы	9.10	54	ЛИНОЛЕУМ	КЛЕЕВАЯ	КЛЕЕВАЯ		
202	КАБИНЕТ ДИРЕКТОРА	9.2	25	ПАРКЕТ	ТО ЖЕ	ТО ЖЕ		
203	КАБИНЕТ ДИРЕКТОРА	6.4	25	ПАРКЕТ	"	ПВА		
204	БЕЛЬЕВАЯ	9.2	54	ЛИНОЛЕУМ	"	КЛЕЕВАЯ		
205	КОНТОРА	48.90	54	ТО ЖЕ	"	ТО ЖЕ		
206	ГАРДЕРОБ ВЕРХНЕЙ ОДЕЖДЫ	22.0	54	"	"	"		
207	БЕНТИ КАМЕРА	110.5	135	БЕТОННЫЙ	ИЗВЕСТК.	ИЗВЕСТК.		
208	КЛАДОВАЯ НЕПРОДОВОЛЬСТВЕННЫХ ТОВАРОВ	132.10	122	КЕРАМ. ПЛ.	КЛЕЕВАЯ	КЛЕЕВАЯ		
209	ПОМЕЩЕНИЕ ГРАДИРНИ	2740						
210	ДУШЕВЫЕ КАБИНЫ	4.7	127	КЕРАМ. ПЛ.	КЛЕЕВАЯ	ПВА	ГЛАЗУР. ПЛ.	
211	ЖЕНСКИЙ САМУЭЛ	7.1	127	ТО ЖЕ	ИЗВЕСТК.	ИЗВЕСТК.	ТО ЖЕ	
212	ЖЕНСКИЙ ГАРДЕРОБ	28.20	54	ЛИНОЛЕУМ	КЛЕЕВАЯ	КЛЕЕВАЯ		
213	МУЖСКОЙ САМУЭЛ	5.76	127	КЕРАМ. ПЛ.	ИЗВЕСТК.	ИЗВЕСТК.	ГЛАЗУР. ПЛ.	
214	МУЖСКОЙ ГАРДЕРОБ	15.75	54	ЛИНОЛЕУМ	КЛЕЕВАЯ	КЛЕЕВАЯ		

ПОМЕЩЕНИЕ	НАИМЕНОВАНИЕ ПОМЕЩЕНИЯ	ПОЛ		ТИП ПОКРЫТИЯ	ТИП ОТДЕЛКИ			
		ПЛОЩАДЬ М ²	№ ДЕТАЛИ ПО СЕРИИ 2 244-1 ВЫПУСК 4		ПОТОЛОК	КОЛОНЫ	СТЕНЫ	ПАНЕЛЬ И.М
ХАРАКТЕРИСТИКА ОТДЕЛКИ								
215	ГАРДЕРОБ СПЕЦ. ОДЕЖДЫ	9.90	54	ЛИНОЛЕУМ	ИЗВЕСТК.		КЛЕЕВАЯ	
216	КЛАДОВАЯ УБОРНОГО ИНВЕНТАРЯ	3.50	54	ТО ЖЕ	ТО ЖЕ		ТО ЖЕ	
217	РАЗГРУЗОЧНОЕ ПОМЕЩЕНИЕ	11.90	122	КЕРАМ. ПЛ.	"		"	
218	КОМНАТА ПЕРСОНАЛА	25.80	54	ЛИНОЛЕУМ	"		"	
219	КОМНАТА КРАСНОГО УГОЛКА	28.0	54	ТО ЖЕ	КЛЕЕВАЯ		"	
ЖИЛИЩНО-ЭКСПЛУАТАЦИОННАЯ КОНТОРА 2 ЭТАЖ								
220	КОМНАТА ТЕХНИКОВ-СМОТРИТЕЛЕЙ	27.7	54	ЛИНОЛЕУМ	КЛЕЕВАЯ		КЛЕЕВАЯ	
221	ПОМЕЩЕНИЕ ДИСПОИТНОГО СТОЛА	19.0	54	ТО ЖЕ	ТО ЖЕ		ТО ЖЕ	
222	КАБИНЕТ ГЛАВНОГО ИНЖЕНЕРА	14.0		ПАРКЕТ	"		"	
223	ПРИЕМНАЯ	14.0	54	ЛИНОЛЕУМ	"		"	
224	КАБИНЕТ НАЧАЛЬНИКА ЖЕКА	14.0		ПАРКЕТ	"		"	
225	КАБИНЕТ БУХГАЛТЕРИИ	14.0	54	ЛИНОЛЕУМ	"		"	
226	ХОЛЛ	18.10	54	ТО ЖЕ	"		ПВА	
227	ПУНКТ ПРИЕМА ЗАКАЗОВ ОТ НАСЕЛЕНИЯ ПО РЕМОНТУ КВАРТИР	13.90	54	ЛИНОЛЕУМ	"		КЛЕЕВАЯ	
ЗАЛ МАССОВЫХ МЕРОПРИЯТИЙ, ПОМЕЩЕНИЯ ОБЩЕСТВЕННОЙ И КЛУБНОЙ ДЕЯТЕЛЬНОСТИ 2 ЭТАЖ								
228	МУЖСКОЙ САМУЭЛ	2.70	127	КЕРАМ. ПЛ.	ИЗВЕСТК.		ИЗВЕСТКОВ	ГЛАЗУР. ПЛ.
229	ДУШЕВАЯ КАБИНА	1.6x2	127	ТО ЖЕ	КЛЕЕВАЯ		ПВА	ТО ЖЕ
230	МУЖСКАЯ РАЗДЕВАЛЬНАЯ	8.0	64	ЛИНОЛЕУМ	ИЗВЕСТК.		КЛЕЕВАЯ	
231	ЖЕНСКАЯ РАЗДЕВАЛЬНАЯ	9.8	54	ТО ЖЕ	ТО ЖЕ		ТО ЖЕ	
232	ЖЕНСКИЙ САМУЭЛ	2.70	127	КЕРАМ. ПЛ.	"		ИЗВЕСТК.	ГЛАЗУР. ПЛ.
233	МЕДИЦИНСКАЯ КОМНАТА	19.60	54	ЛИНОЛЕУМ	КЛЕЕВАЯ		ПВА	
234	КОРИДОР	65.10	54	ТО ЖЕ	ТО ЖЕ		ТО ЖЕ	
235	КЛУБНОЕ ПОМЕЩЕНИЕ	38.80		ПАРКЕТ	"		"	
236	БИБЛИОТЕКА	57.90	54	ЛИНОЛЕУМ	"		"	
237	КЛУБНАЯ КОМНАТА	19.60	25	ПАРКЕТ	"		"	
238	КЛУБНАЯ КОМНАТА	18.70	25	ТО ЖЕ	"		"	
239	КОМНАТА ОБЩЕСТВЕННЫХ ОРГАНИЗАЦИЙ	37.70	25	"	"		"	
240	ФОТОКОМНАТА	7.7	122	КЕРАМ. ПЛ.	"		КЛЕЕВАЯ	ГЛАЗУР. ПЛ.
241	КЛАДОВАЯ ПРИ ЭСТРАДЕ	25.10	54	ЛИНОЛЕУМ	"		ТО ЖЕ	
242	ЗАЛ МАССОВЫХ МЕРОПРИЯТИЙ	241.5	25	ПАРКЕТ	ПОДШ. ПОТОЛ		ПВА	
243	КЛАДОВАЯ МЕБЕЛИ И СПОРТИВНОГО ИНВЕНТАРЯ	16.5	54	ЛИНОЛЕУМ	КЛЕЕВАЯ		КЛЕЕВАЯ	
244	Фойе	68.10	25	ПАРКЕТ	ТО ЖЕ		ПВА	
ТЕХНИЧЕСКИЙ ЭТАЖ								
245	ТАМБУР КИНОПРОЕКЦИОННОЙ	3.20	54	ЛИНОЛЕУМ	ИЗВЕСТК.		КЛЕЕВАЯ	
ТЕХ ПО Д П О Л Ь Е								
246	ТЕПЛОЙ ПУНКТ	56.0	238	БЕТОННЫЙ	"		ИЗВЕСТК.	

1979 г. Т.П. 272-32-57

ОБЩЕСТВЕННЫЙ ЦЕНТР МИКРОРАЙОНА ТИП III В КОНСТРУКЦИЯХ СЕРИИ ИИ-04

РУК. Л.М.Б.	ГРАНЦЕВ	И.И.	ЗАДАНИЕ ПРЕДПРИЯТИЯ И КУЛЬТУРНО-БЫТОВОГО НАЗНАЧЕНИЯ И Т.П.	СТАНДА. ЛИСТ	ЛИСТОВ
РАШ. И.М.	ПУШКИН	И.И.		Р	АС-25
ТИП	НОВИКОВ	И.И.	ЭКСПЛУАТАЦИЯ ПОМЕЩЕНИЙ И БЕЗОПАСНОСТЬ ОТДЕЛОЧНЫХ РАБОТ	ЦИНИИП	УЧЕБНЫХ ЗДАНИЙ Г. МОСКВА
АРХИТЕКТ	НАКОПЕЧНАЯ	И.И.			
ПРОВЕРКА	МОЩАГИНА	И.И.			

И.И. ПОДАК.

Поме- щение	Наименование помещения	ПОА		ТИП ПОКРЫТИЯ	ТИП ОТДЕЛКИ			
		Площадь м ²	№ ДЕТАЛИ ПО СЕРИИ 2244-1- 061пуск4		ПОТОЛОК	КОЛОДЦЫ	СТЕНЫ	ПАНЕЛЬ 1.8 м
246	Кинопроекционная	24.90	54	ЛИНОЛЕУМ	ИЗВЕСТК		КЛЕЕВАЯ	—
247	Перемоточная	4.0	54	ТО ЖЕ	ТО ЖЕ		ТО ЖЕ	—
249	Лестница-1	42.0	239 121	МОЗАИЧН	КЛЕЕВАЯ		ПВА	—
250	Лестница-2	31.2	239 121	ТО ЖЕ	ТО ЖЕ		ТО ЖЕ	—
251	Лестница-3	18.0	239 121	"	"		"	—
252	Лестница-4	17.8	239 121	"	"		"	—
253	Лестница-5	17.8	239 121	"	"		"	—
254	Лестница-6	17.8	239 121	"	"		"	—
255	Лестница-7	17.8	239 121	"	"		"	—

СПЕЦИФИКАЦИЯ ОТВЕРСТИЙ

Тип отв.	РАЗМЕРЫ, мм		ОТМ. НИЗ, М	НАЗНАЧЕНИЕ
	В	Н		
1	270	310	0.000	ВЕНТИЛЯЦИЯ
2	400	385	2.355	"
3	580	385	2.355	"
4	250	310	1.060	"
5	140	160	0.200	КАНАЛИЗАЦИЯ
6	400	385	2.615	ВЕНТИЛЯЦИЯ
7	270	1060	0.100	"
8	380	380	2.355	"
9	530	535	2.465	"
10	660	685	2.315	"
11	270	310	1.240	"
12	790	310	2.690	"
13	530	535	2.465	"
14	400	310	2.730	ЭЛЕКТРОСНАБЖЕНИЕ
15	400	75	2.550	"
16	660	685	2.955	ВЕНТИЛЯЦИЯ
17	400	385	3.525	"
18	140	310	2.700	ВОДОПРОВОД
19	1040	235	2.675	ВЕНТИЛЯЦИЯ
20	1310	685	2.315	"
21	400	385	2.000	"
22	1310	535	3.365	"
23	400	385	3.515	"
24	790	285	0.535	ЭЛЕКТРОСНАБЖЕНИЕ

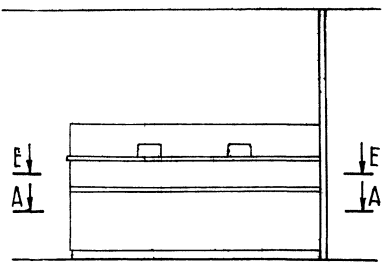
Тип отв.	РАЗМЕРЫ, мм		ОТМ. НИЗ, М	НАЗНАЧЕНИЕ
	В	Н		
25	530	535	1.285	ЭЛЕКТРОСНАБЖЕНИЕ
26	400	385	3.515	ВЕНТИЛЯЦИЯ
27	790	610	5.430	"
28	1310	910	5.290	"
29	1250	610	3.290	"
30	400	385	6.915	"
31	270	610	3.300	"
32	530	460	5.580	"
33	530	460	5.840	"
34	1310	385	5.655	"
35	530	535	5.165	"
36	530	460	5.700	"
37	400	385	5.200	"
38	1180	760	5.540	"
39	400	385	5.655	"
40	2000	385	3.515	"
41	1040	310	9.690	"
42	660	685	5.615	"
43	400	480	5.840	"
44	530	310	4.875	ЭЛЕКТРОСНАБЖЕНИЕ
45	790	1285	3.825	"
46	1180	750	5.280	ВЕНТИЛЯЦИЯ
47	270	310	4.200	"
48	400	385	6.815	"

Тип отв.	РАЗМЕРЫ, мм		ОТМ. НИЗ, М	НАЗНАЧЕНИЕ
	В	Н		
49	400	310	6.890	ВЕНТИЛЯЦИЯ
50	2100	535	5.440	"
51	920	610	6.590	"
52	270	235	3.165	"
53	530	1285	3.600	"
54	1180	1585	3.600	"
55	1310	760	5.280	"
56	1830	1840	3.300	"
57	1050	610	3.600	"
58	660	385	6.815	"
59	2220	1735	3.600	"
60	830	535	9.065	"
61	270	235	8.700	"
62	660	610	9.180	"
63	640	1060	1.500	"
64	520	160	0.080	"

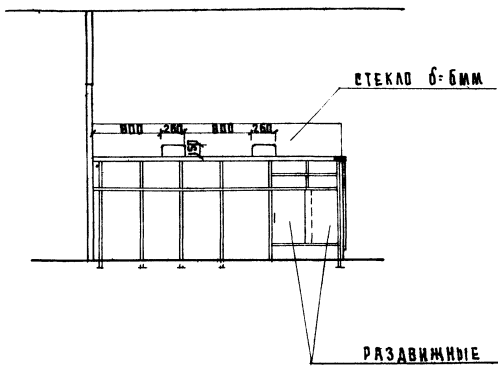
		1979	Т.П. 272-32-57	
ОБЩЕСТВЕННЫЙ ЦЕНТР МИКРОРАЙОНА ТИП № В КОНСТРУКЦИОННОЙ СЕРИИ ИИ-04				
Р.И. МАСТ	П.РАЙСОВ	ЗАДАНИЕ ПРЕДПРИЯТИИ КУЛЬТУРНО-БЫТОВОГО НАЗНАЧЕНИЯ И ТОРГОВОЙ		СТАЛКИ ЛИСТ ЛИСТОВ
Г.А. П.	П.МАШЕВ			Р АС-26
Г.И. П.	М.В. КОЗЛОВ	ВЕДОМОСТЬ ОТДЕЛНЫХ РАБОТ И ЭКСПЛУАТАЦИЯ ПОМЕ- ЩЕНИЙ. СПЕЦИФИКАЦИЯ ОТВЕРСТИЙ		ЦНИИЭП УЧЕБНЫЙ ЗДАНИИ Г. МОСКВА
ПРОВЕР.	М.В. ШАРДИНА			

Т.О. 272-32-57

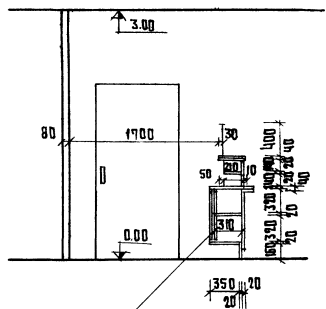
Вид Е



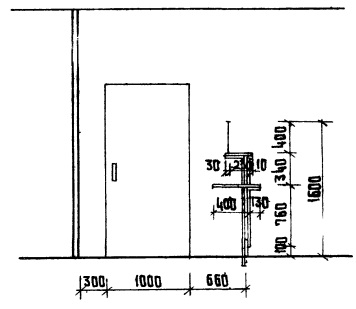
А-А



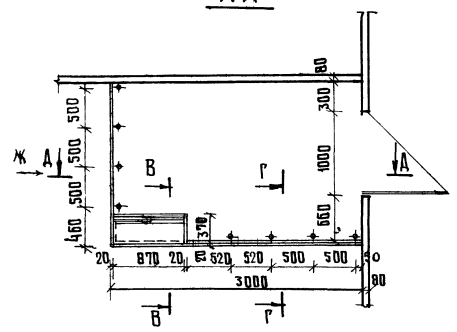
Б-Б



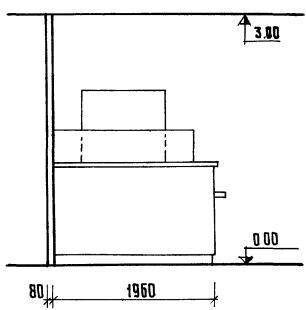
Г-Г



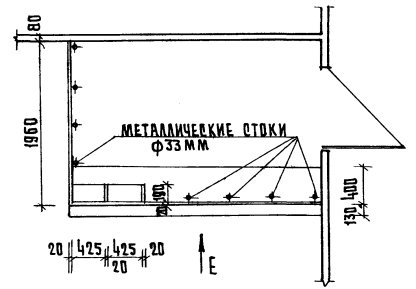
А-А



Вид Ж



Б-Б



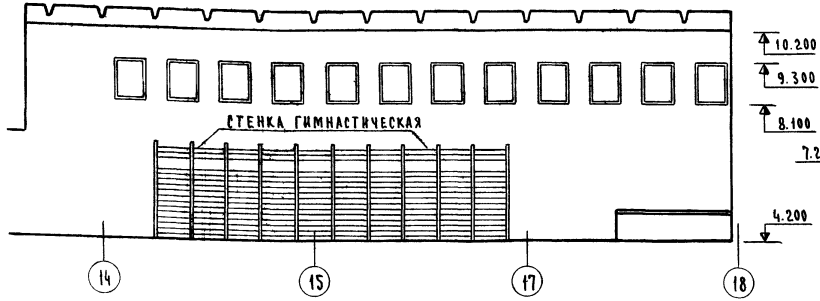
ПРИМЕЧАНИЯ:

- 1 Прилавок щитовой конструкции изготавливается из древесно-стружечной плиты ГОСТ 10632-77. Собирается на шкантах и клею.
- 2 Щиты облицовываются строганым шпоном твердых лиственных или ценных пород.
- 3 Крышки прилавка облицевать бумажно-слоистым пластиком ГОСТ 9590-76.
- 4 Отделка древесины - матовым бесцветным лаком по III классу в натуральный цвет или с предварительным морением.
- 5 Стеклопанель перегородки прилавка из полированного стекла 6-6 мм - ГОСТ 7132-78*

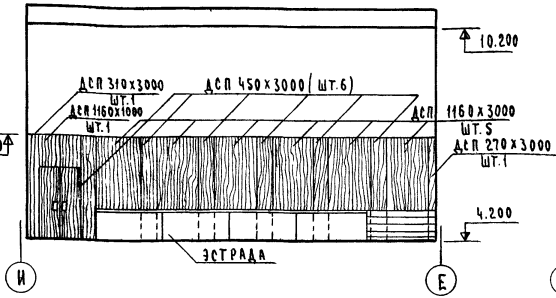
Прилавок часовщика - шт. 1 в осях П-Р и 4-5

		1979	Т.П. 272-32-57	
ОБЩЕСТВЕННЫЙ ЦЕНТР МИКРОРАЙОНА ТИП III В КВАРТАЛАХ СЕРИИ ИИ-04				
ДУК. АМ-6	ГРАНЦЕВ	ИИ	ЗДАНИЕ ПРЕДПРИЯТИЯ	СТАЛИЯ ЛИСТ
РАЙОН М. ПУШКИН	ЮЖАШЕВ	ИИ	КУЛЬТУРНО-БЫТОВОГО	Д
ГЛАВ. ПРОЕКТОР	ЮЖАШЕВ	ИИ	НАЗНАЧЕНИЯ И ТОРГОВЛИ	АС-27
АРХИТЕКТ	ШКАРАНОВА	ИИ	ПРИЛАВОК ЧАСОВЩИКА	ЦНИИЭП
ПРОБЕРКА	МОЖАГИНА	ИИ	УЧЕБНЫХ	ЗДАНИИ
			Г. МОСКВА	

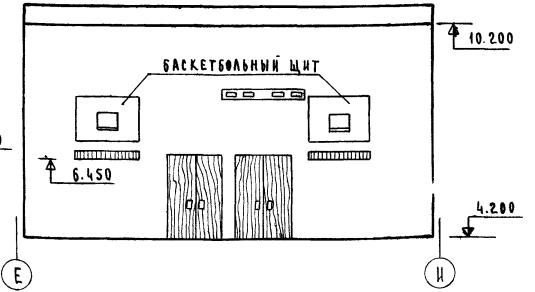
РАЗВЕРТКА ПО ОСИ „И“



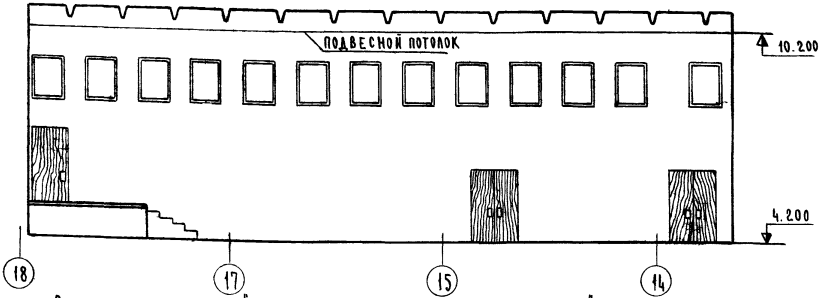
РАЗВЕРТКА ПО ОСИ „И“



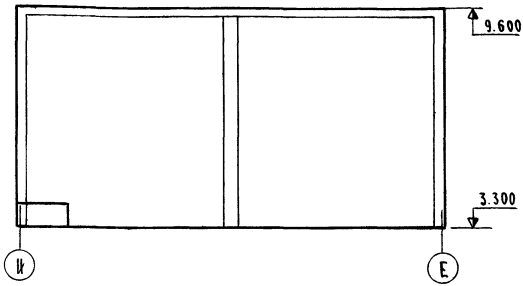
РАЗВЕРТКА ПО ОСИ „И“



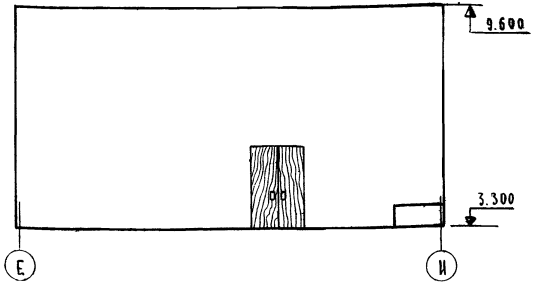
РАЗВЕРТКА ПО ОСИ „Е“



РАЗВЕРТКА ПО ОСИ „И“

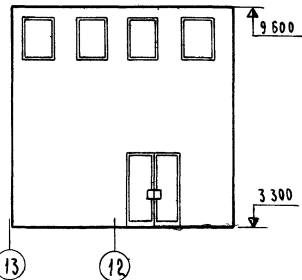
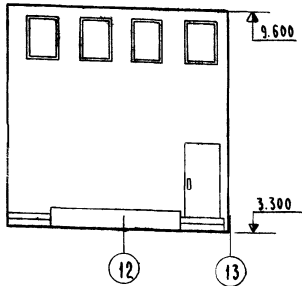


РАЗВЕРТКА ПО ОСИ „И“

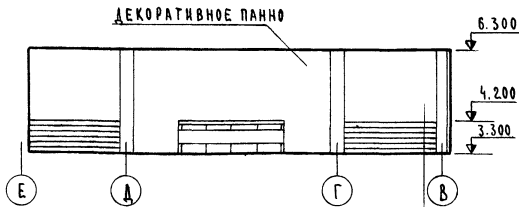


РАЗВЕРТКА ПО ОСИ „И“

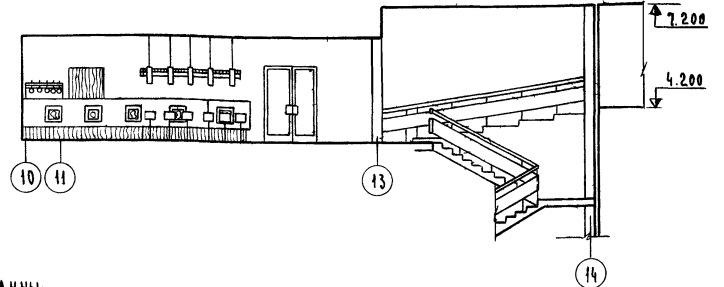
РАЗВЕРТКА ПО ОСИ „Е“



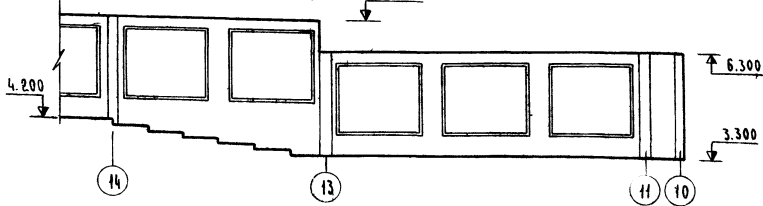
РАЗВЕРТКА ПО ОСИ „И“



РАЗВЕРТКА ПО ОСИ „Е“



РАЗВЕРТКА ПО ОСИ „Б“



СПЕЦИФИКАЦИЯ ДСП

НАИМЕНОВАНИЕ	КОЛ.
ДСП 310x3000	1
ДСП 1160x1000	1
ДСП 450x3000	6
ДСП 1160x3000	5
ДСП 270x3000	1

ПРИМЕЧАНИЯ:

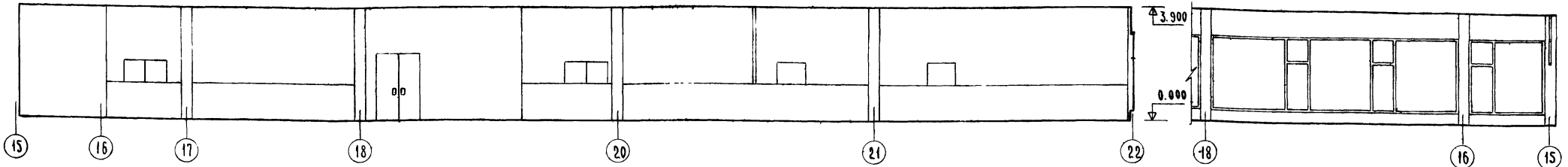
- Обшивку стен офанерованными панелями ДСП производить по каркасу из брусьев 50x40. Вертикальные швы между панелями - 2 см. Расход ДСП - 31,8 м². Расход древесины - 0,2 м³.
- Все деревянные изделия должны быть подвергнуты глубокой пропитке антипиренами.

		1979	Т.п. 272-32-57
ОБЩЕСТВЕННЫЙ ЦЕНТР МИКРОРАЙОНА ТЯПЦ в конструкциях серии ИИ-04			
РЧК А.М. БУРКОВ		СТАДИИ	АНСТ
ГА. ИЖ. Л. П. ПУШКИН		АНСТ	АНСТ
ГА. АРХ. Л. П. МАШЕВ		Р	АС-28
ГА. ИЖ. Л. П. ПУШКИН		РАЗВЕРТКИ СТЕН ЗАЛА для массовых мероприятий, кафе, фойе	
АРХИТЕКТОР КАРАНОВА		ЦНИИЭП	УЧЕБНЫХ ЗАДАНИЙ г. Москва
ПРОЕКТАНТ МОЩАГИНА			

Т.П. 272-32-57 АЛБОМ I

РАЗВЕРТКА СТЕНЫ ПО ОСИ Ж''

РАЗВЕРТКА СТЕНЫ ПО ОСИ А'

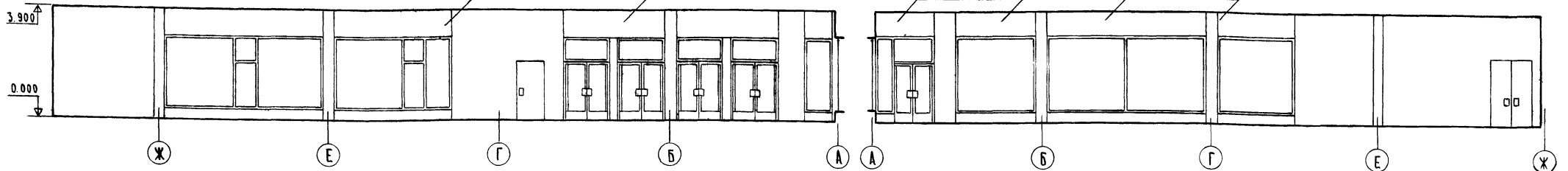


РАЗВЕРТКА СТЕНЫ ПО ОСИ 22''

ОКРАСКА БЕЛОЙ В-А

ОКРАСКА БЕЛОЙ В-А

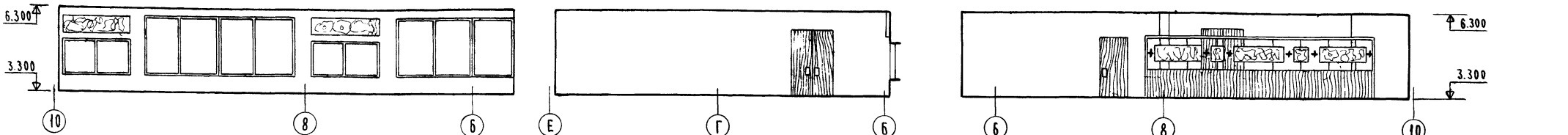
РАЗВЕРТКА СТЕНЫ ПО ОСИ 5'



РАЗВЕРТКА СТЕНЫ ПО ОСИ Б''

РАЗВЕРТКА СТЕНЫ ПО ОСИ 10''

РАЗВЕРТКА СТЕНЫ ПО ОСИ Е''

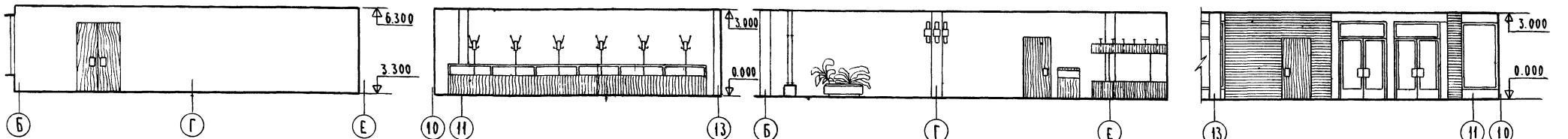


РАЗВЕРТКА СТЕНЫ ПО ОСИ 6''

РАЗВЕРТКА СТЕНЫ ПО ОСИ Е

РАЗВЕРТКА СТЕНЫ ПО ОСИ 10''

РАЗВЕРТКА СТЕНЫ ПО ОСИ В''



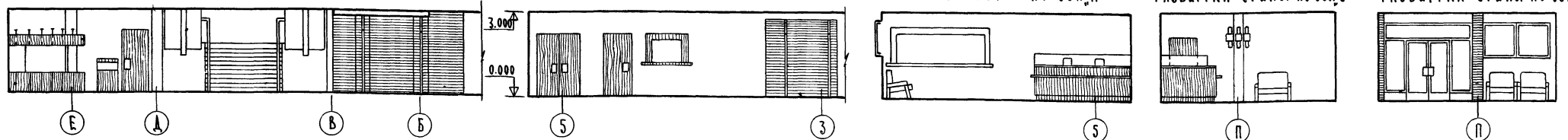
РАЗВЕРТКА СТЕНЫ ПО ОСИ 13''

РАЗВЕРТКА СТЕНЫ ПО ОСИ И'

РАЗВЕРТКА ПО ОСИ П''

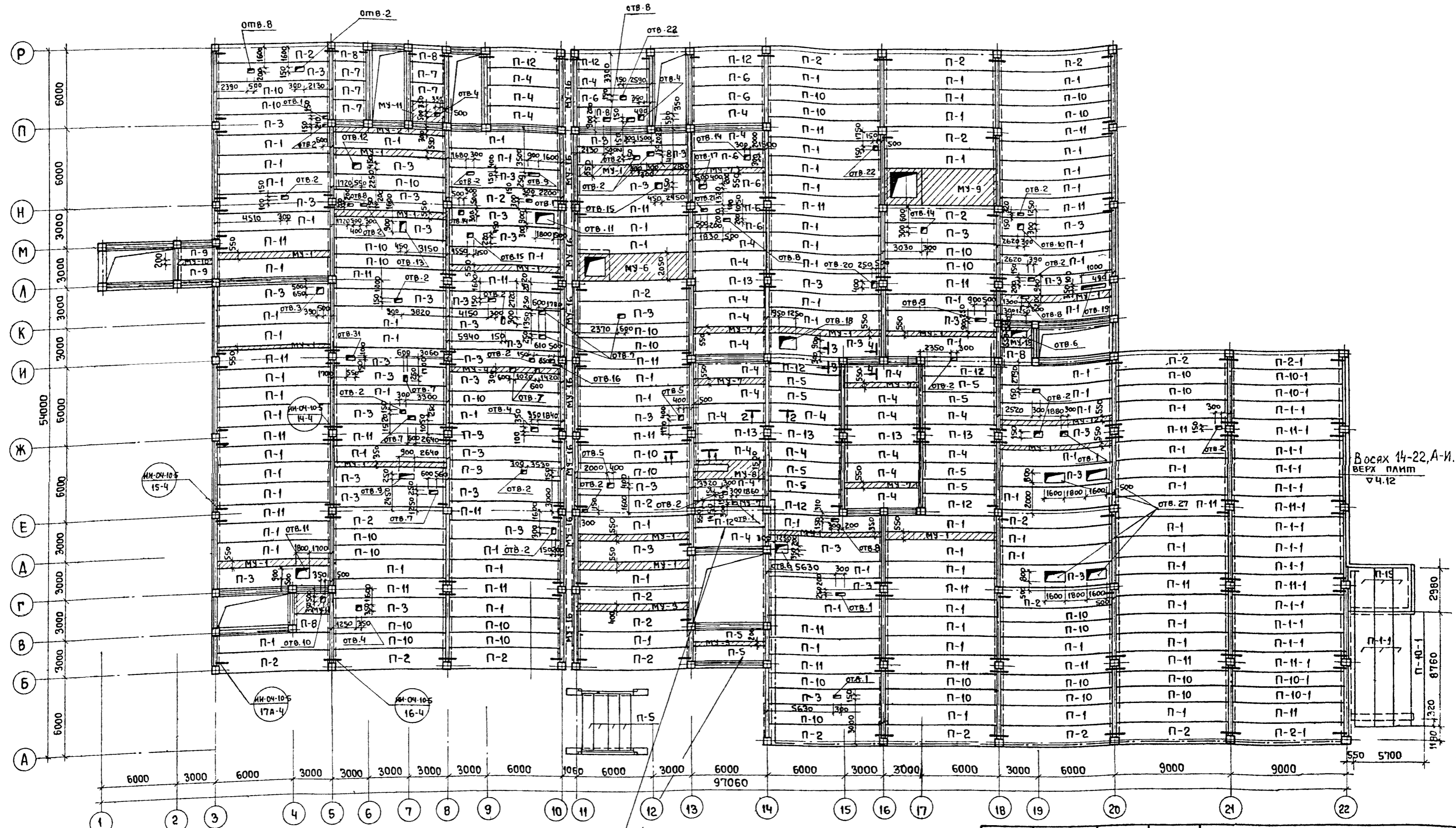
РАЗВЕРТКА СТЕНЫ ПО ОСИ 5''

РАЗВЕРТКА СТЕНЫ ПО ОСИ



		1979	Т.П. 272-32-57	
ОБЩЕСТВЕННЫЙ ЦЕНТР МИКРОРАЙОНА ТЯИ Ш В КОНСТРУКЦИЯХ СЕРИИ ИИ-04				
РУК. АМ-6	ГРАНЦЕВ		ЗАДАНИЕ ПРЕДПРИЯТИИ	СТАДИЯ
ГЛ. ИНЖ. М.	ПУШКИН		КУЛЬТУРНО-БЫТОВОГО	ЛИСТ
ГЛ. АРХ. ПР.	ЮМАШЕВ		НАЗНАЧЕНИЯ И ТОРГОВАЯ	Р АС-23
ГЛ. ИНЖ. ПР.	НОВИКОВ		РАЗВЕРТКИ СТЕН ТОРГОВОГО ЗАЛА	
АРХИТЕКТ.	ШКАРANOVA		УНИВЕРСАМА, ВЕСТИБЮЛЯ, КОМПЛЕК	ЦНИИЭП ЧУЕБНЫХ
ПРОБЕРКА	МОЩАГИНА		СНОГО ПРИЕМНОГО ПУНКТА И СТОЛОВОЙ	ЗДАНИЙ
				Г. МОСКВА

Т.П. 272-32-57 Альбом I



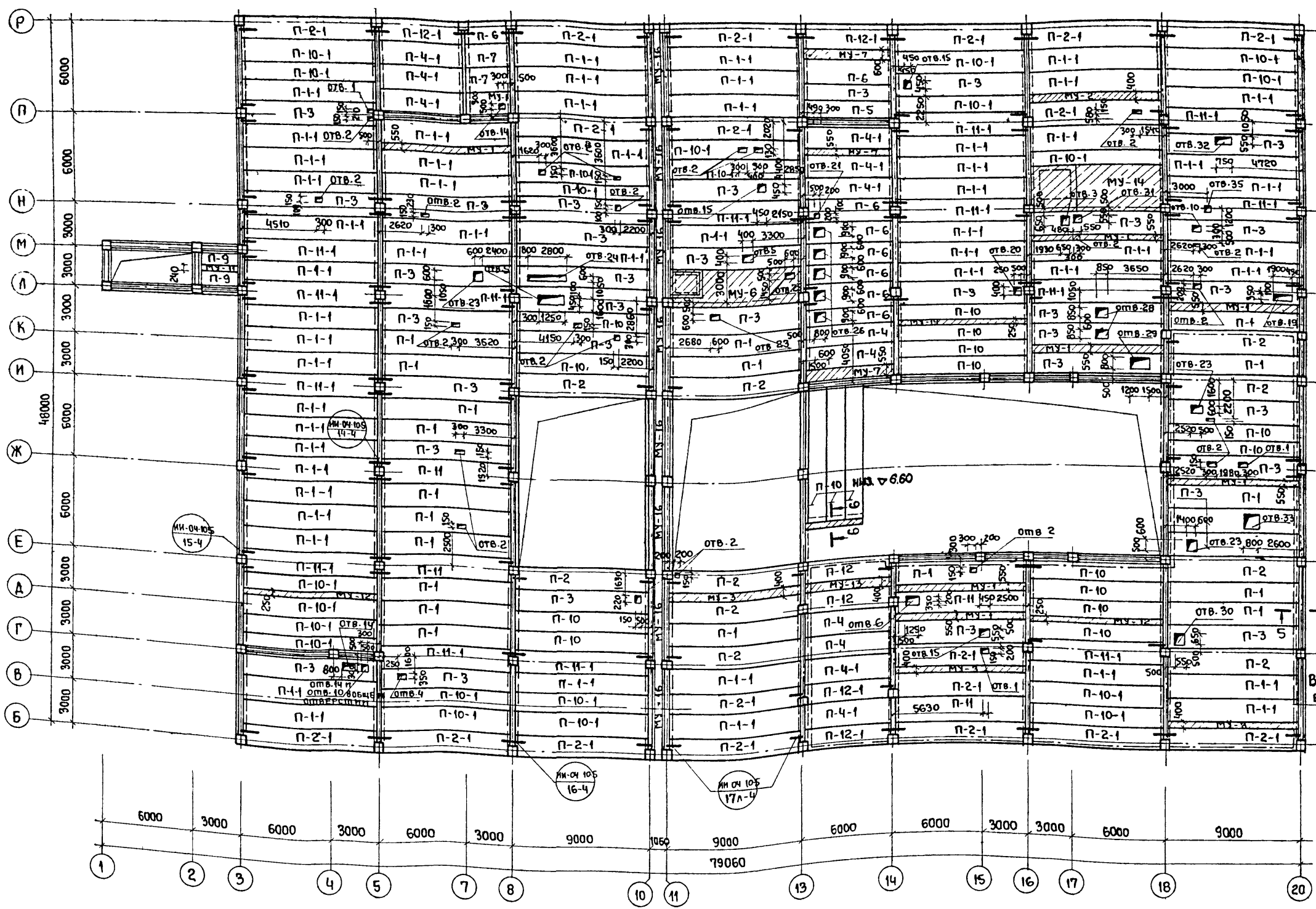
Имя, № подл.	СЛО	ВЕЛЬМАН
ЭТО	БЕЛОВ	
Проверка	МОШАГ.ИНА	
Согласовано		

В осях 13-14 м/о Б-В и А-Е по верху плит выполнить бетонную подготовку из бетона М-150, армированную сеткой 200/200/8/8 по ГОСТ 8478-66 (см. Деталь 2 на листе АС-51).

- ПРИМЕЧАНИЯ**
1. Данный лист читать совместно с листом АС-34.
 2. Монолитные участки см. на листах АС-36, АС-37, АС-39.
 3. Швы между плитами заделать бетоном М-150.

		1979	Т.П. 272-32-57	
		ОБЩЕСТВЕННЫЙ ЦЕНТР МИКРОРАЙОНА ТИП III В КОНСТРУКЦИЯХ СЕРИИ НИ-04		
Рук. маст.	ГРАЦЕВ	ЗДАНИЕ ПРЕДПРИЯТИЙ КУЛЬТУРНО-БЫТОВОГО НАЗНАЧЕНИЯ И ТОРГОВЛИ	СТADIЯ	Листов
Гл. инж. м.	ПУШКИН		Р	АС-32
ГАП	ЮМАШЕВ			
ГИП	НОВИКОВ	ПЛАН ПЕРЕКРЫТИЯ I ЭТАЖА		ЦНИИЭП УЧЕБНЫХ ЗДАНИЙ Г. МОСКВА
ИНЖЕНЕР	АНДРЕЕВА			

Т.п. 272-32-57 Альбом I



ПРИМЕЧАНИЯ

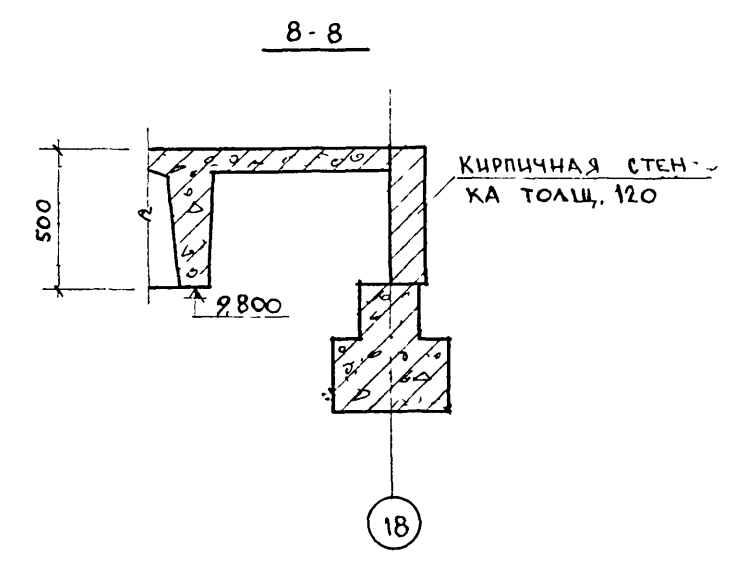
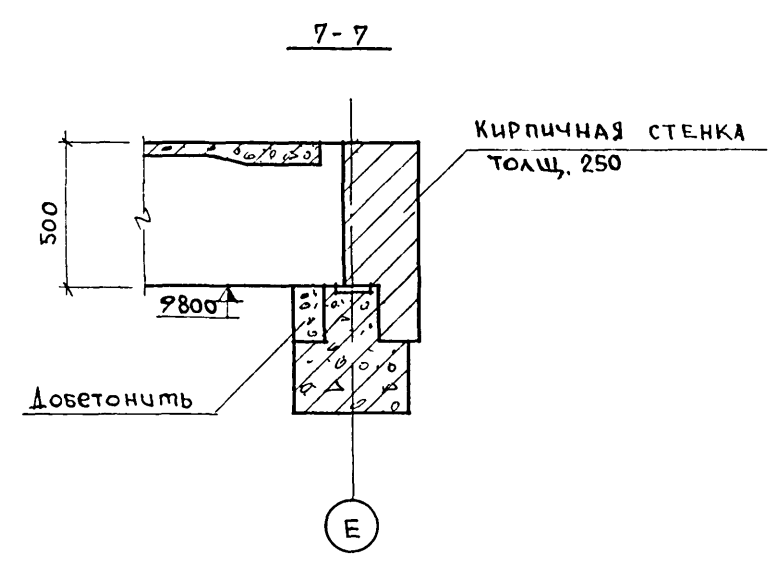
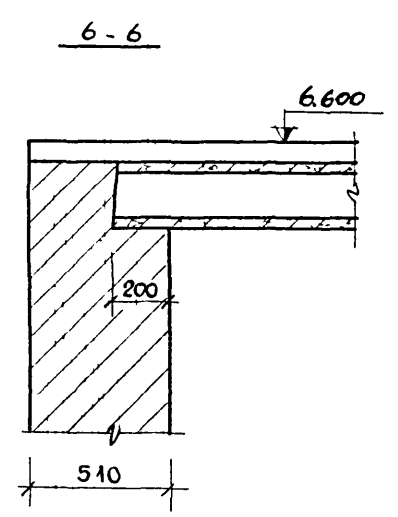
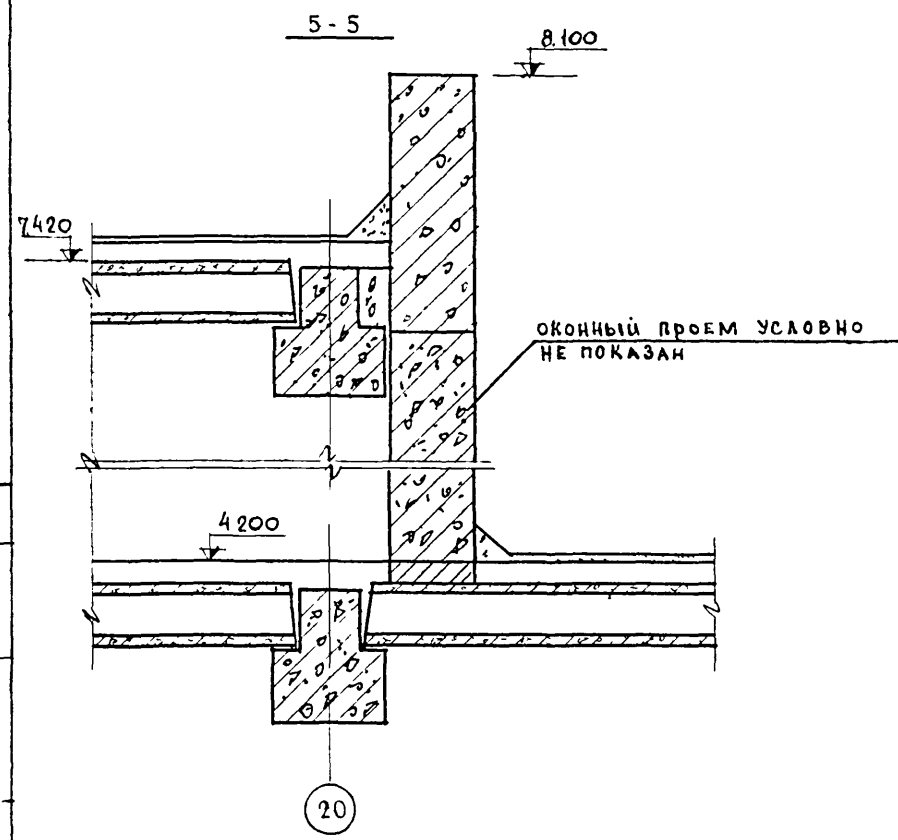
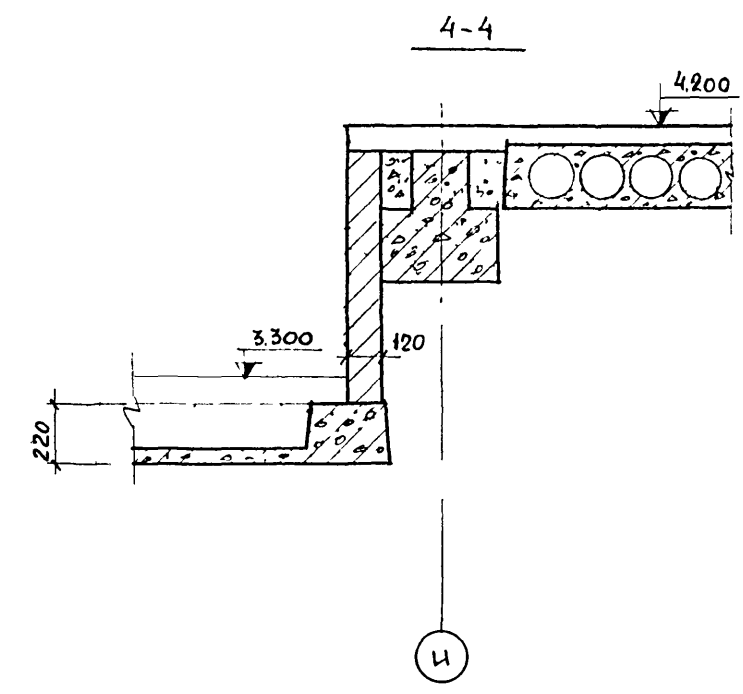
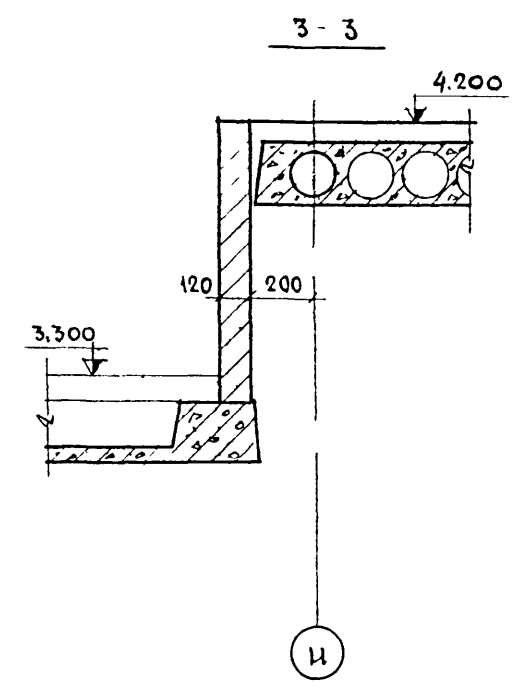
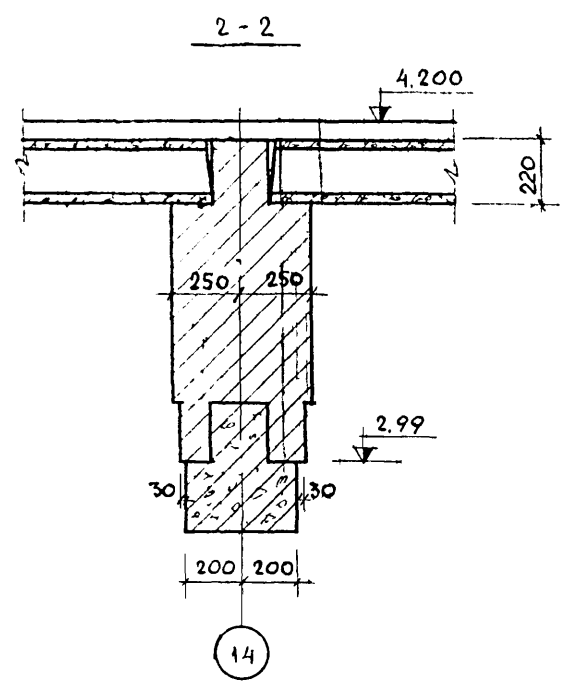
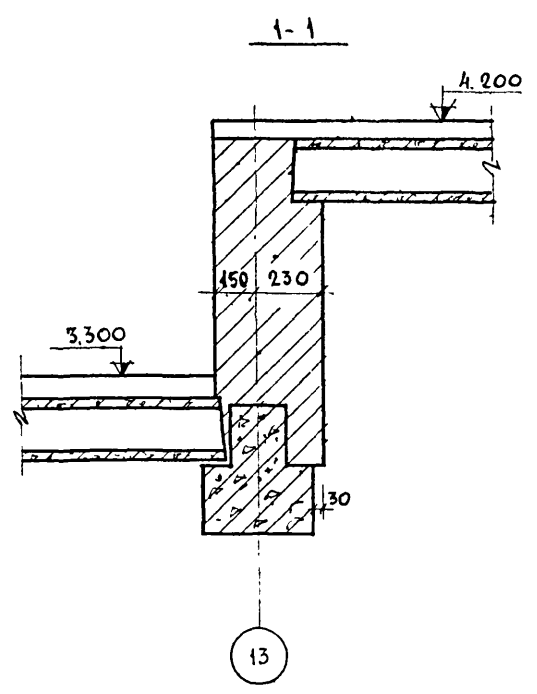
1. Укладку ПАНЕЛЕЙ ПЕРЕКРЫТИЙ НА ПОЛКИ РИГЕЛЕЙ ПО СЛОЮ ЦЕМЕНТНОГО РАСТВОРА МАРКИ 100.
2. ШВЫ МЕЖДУ ПАНЕЛЯМИ ЗАДЕЛАТЬ БЕТОНОМ М-150.
3. ОТВЕРСТИЯ В ПАНЕЛЯХ ПРОСВЕРЛИВАТЬ ПО МЕСТУ НЕ НАРУШАЯ НЕСУЩИХ РЕБЕР ПЛИТ С ПОСЛЕДУЮЩЕЙ ЗАДЕЛКОЙ ЦЕМЕНТНЫМ РАСТВОРОМ М 100.
4. УКАЗАНИЯ ПО МОНТАЖУ ПЛИТ СМОТРИ СЕРИЮ ИИ-04-10 ВЫП. 5.
5. ДАННЫЙ ЛИСТ СМОТРИ СОВМЕСТНО С ЛИСТОМ АС-34, 35.
6. Монолитные участки разработаны на листах АС-36 ÷ АС-39.

Восях 13-20, Б-И.
ВЕРХ ПЛИТ
НА $\nabla 7,42$

Согласовано
СТО БОЛЬШАКОВ
ЭТО БЕЛОВ
Проверил
Исполнил

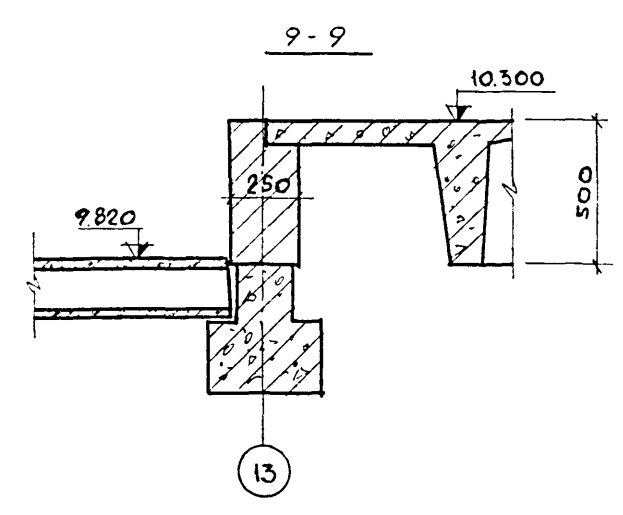
1979	Т.п. 272-32-57
Общественный центр микрорайона тип III в конструкциях серии ИИ-04	
Здание предприятий культурно-бытового назначения и торговли	Стация Лист Листов
Рук. наст. Гранцев	Р
Гл. инж. м. Пушкин	АС-33
Гл. арх. пр. Юмашев	
Инженер Новиков	
Инженер Лазарев	
ПЛАН ПЕРЕКРЫТИЯ 2 ЭТАЖА	
ЦНИИЭП УЧЕБНЫХ ЗДАНИЙ г. Москва	

Т.п. 272-32-57 Альбом I



Примечания:

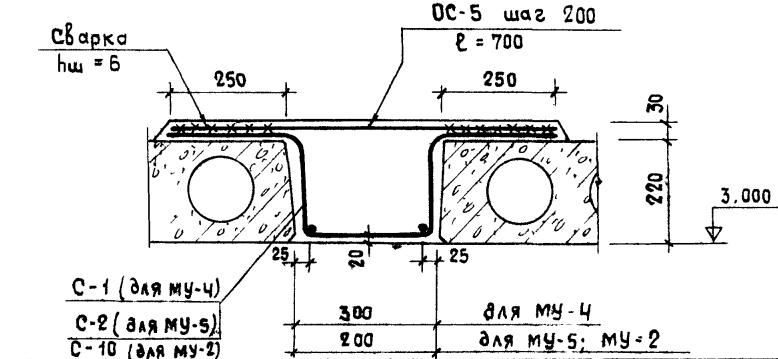
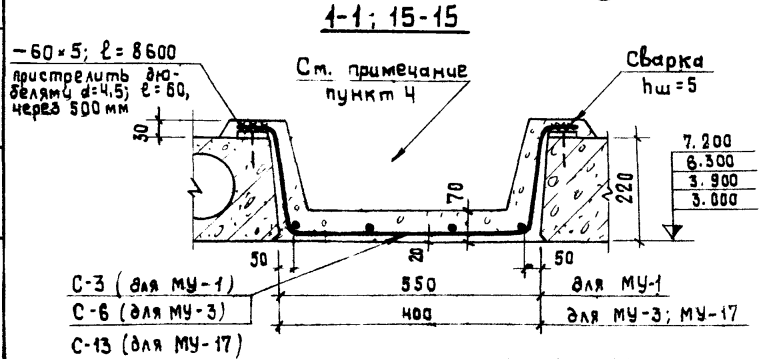
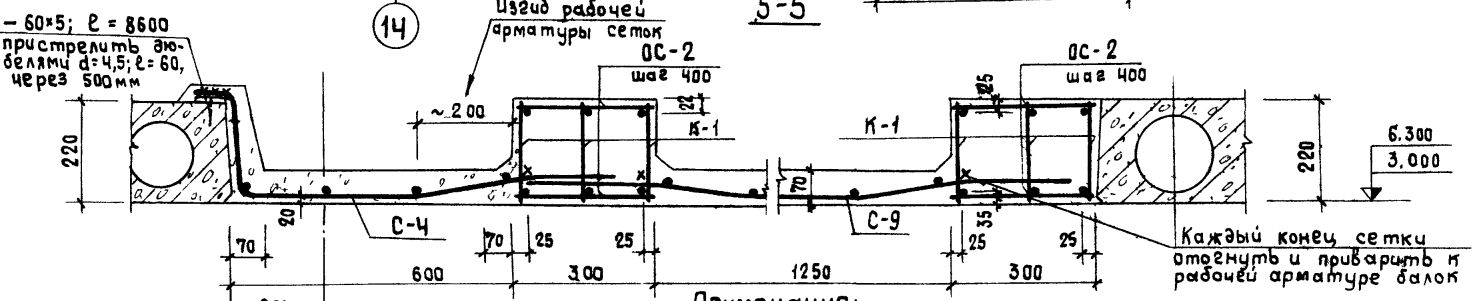
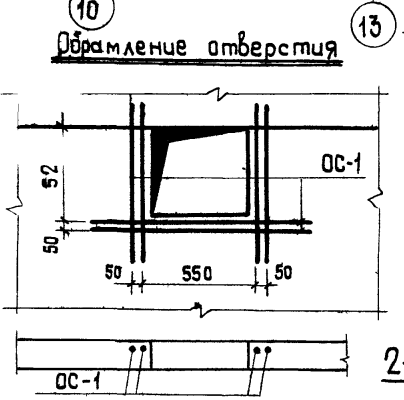
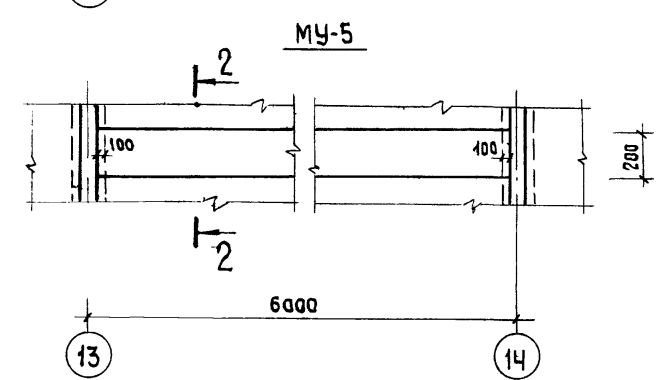
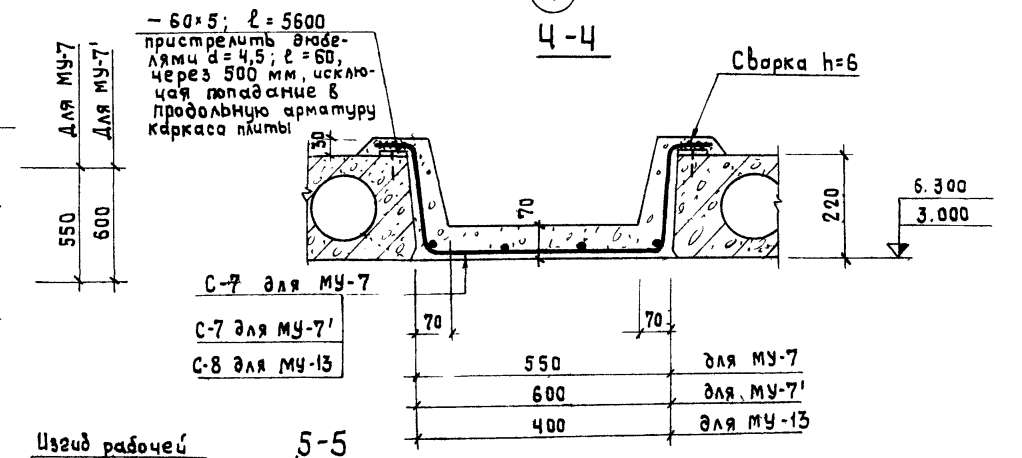
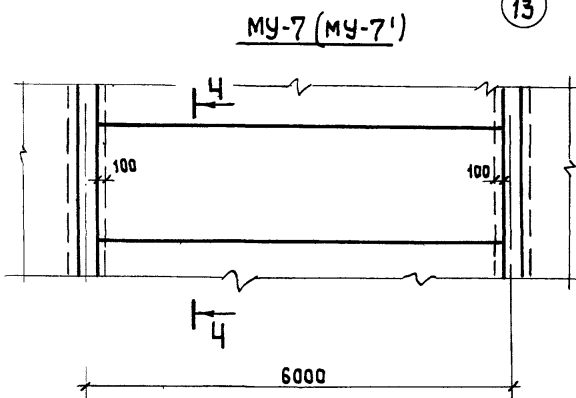
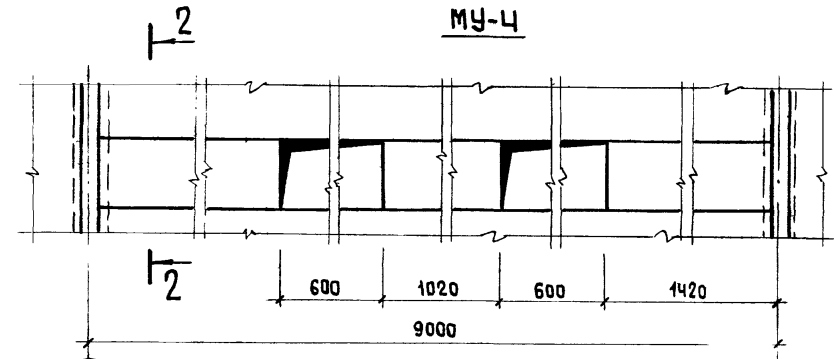
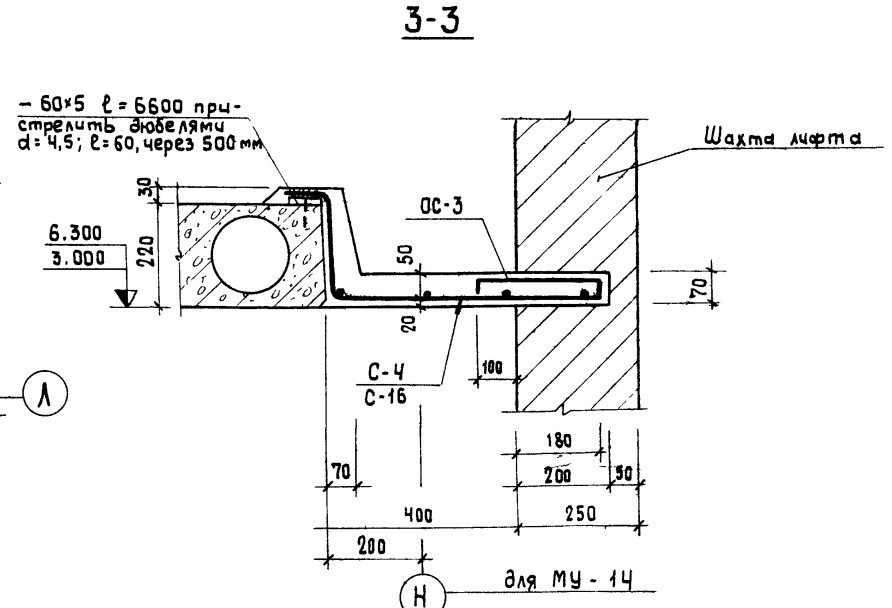
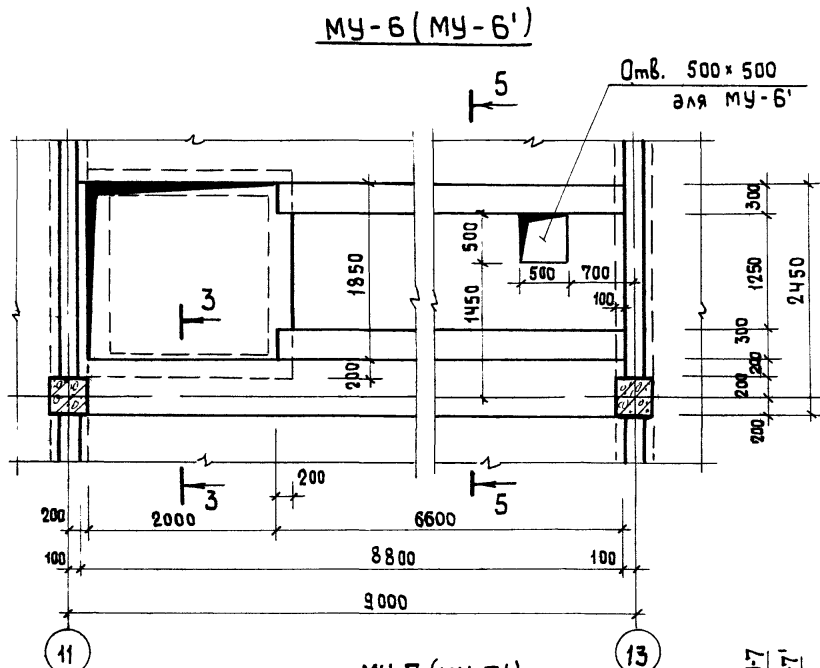
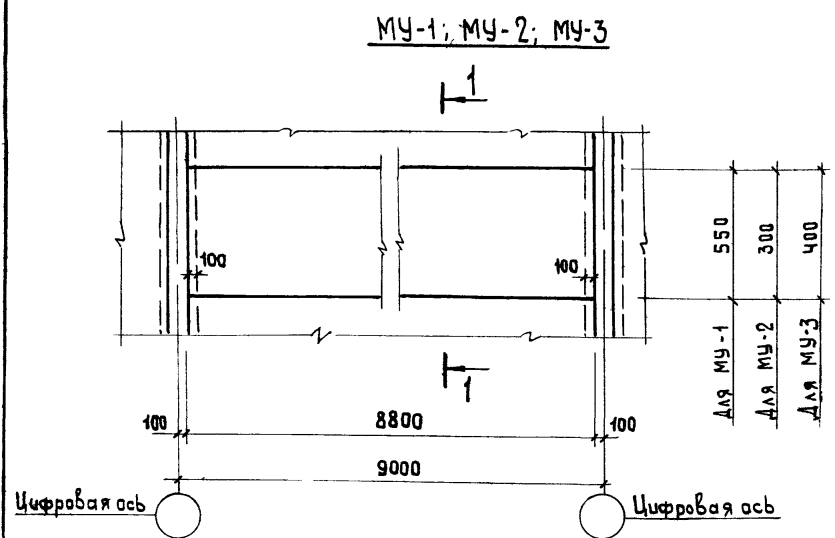
1. Данный лист читать совместно с листами АС-32; АС-33; АС-34



Проверил Кошачин А.В.

		1979	Т.п. 272-32-57		
Общественный центр микрорайона тип III в конструкциях серии ИИ-04					
Рук. АИМ-5	Гранцев	<i>[Signature]</i>	Здание предприятия культурно-бытового назначения и торговли	Стация	Лист
ГЛ. ИИХ	Пушкин			Р	АС-35
ГАП	Юмашев	<i>[Signature]</i>	Сечения по перекрытиям 1-1; 9-9	ЦНИИЭП	Учебных зданий г. Москва
ГИП	Новиков				
Инженер	Гуральник	<i>[Signature]</i>			

Т.п. 272-32-57 Альбом I

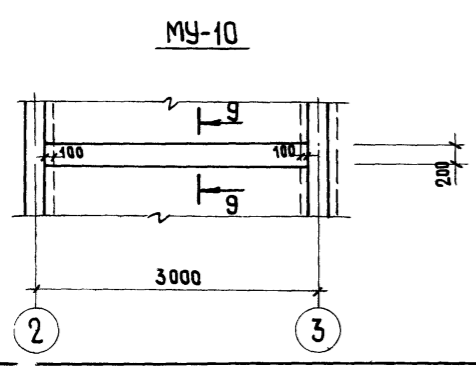
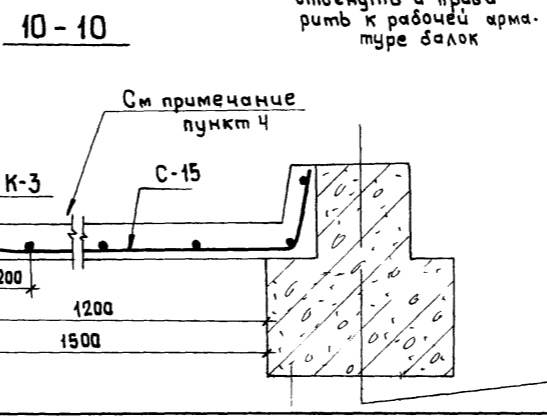
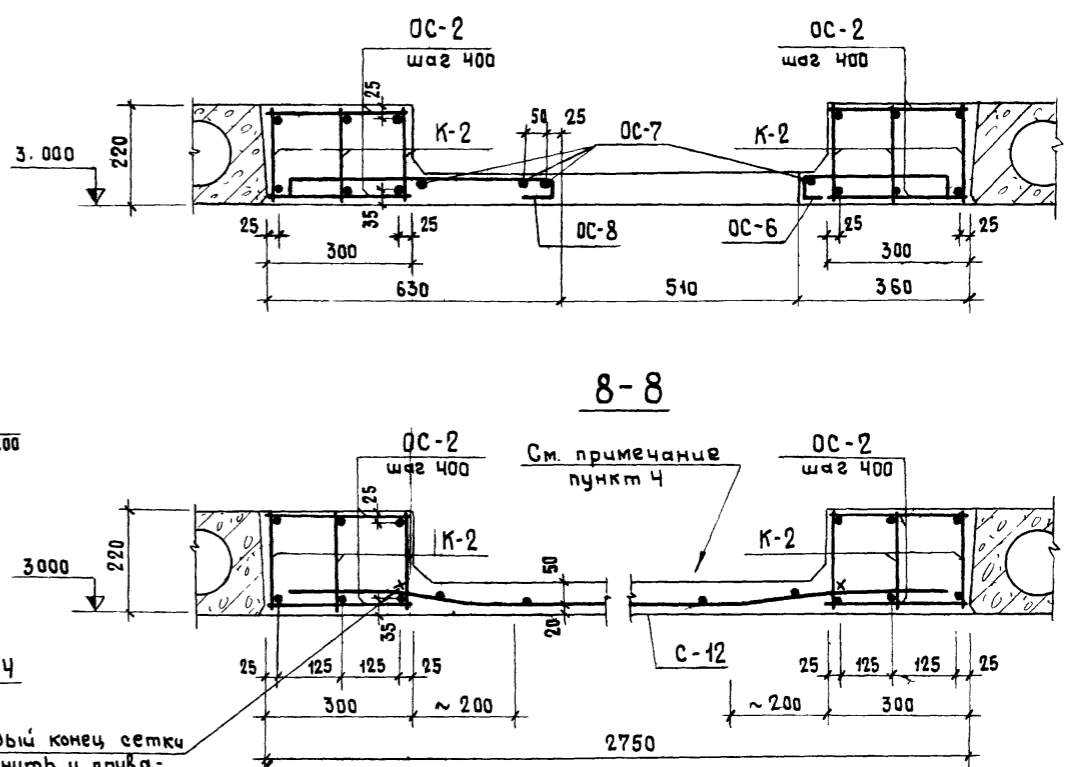
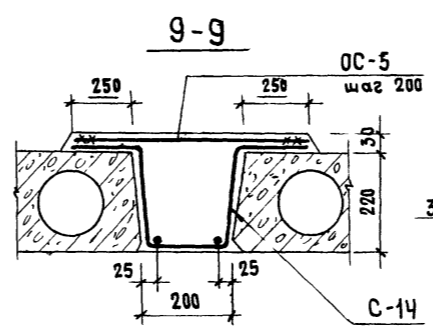
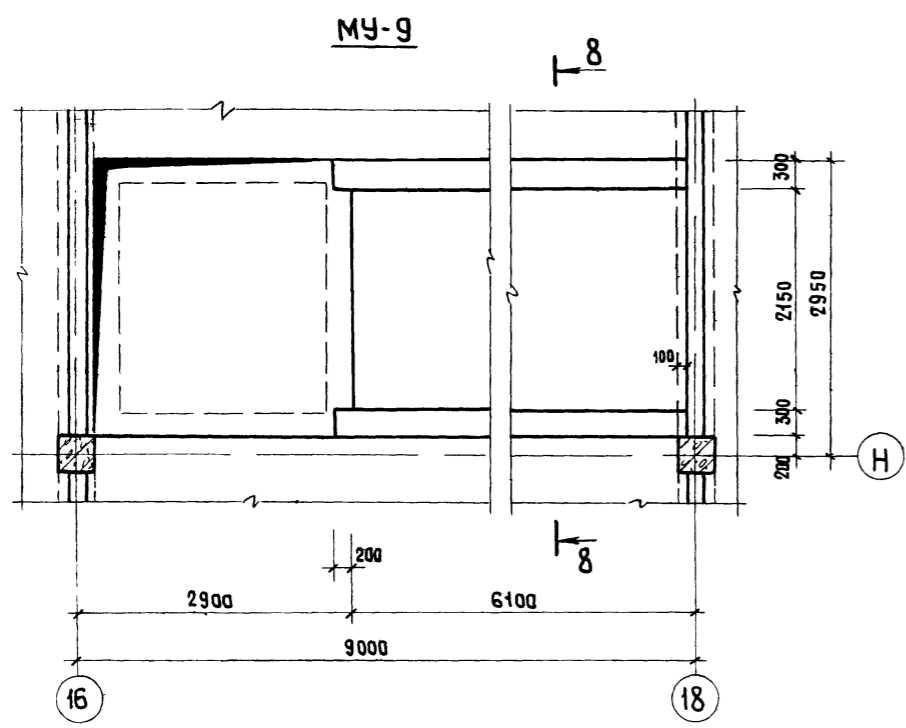
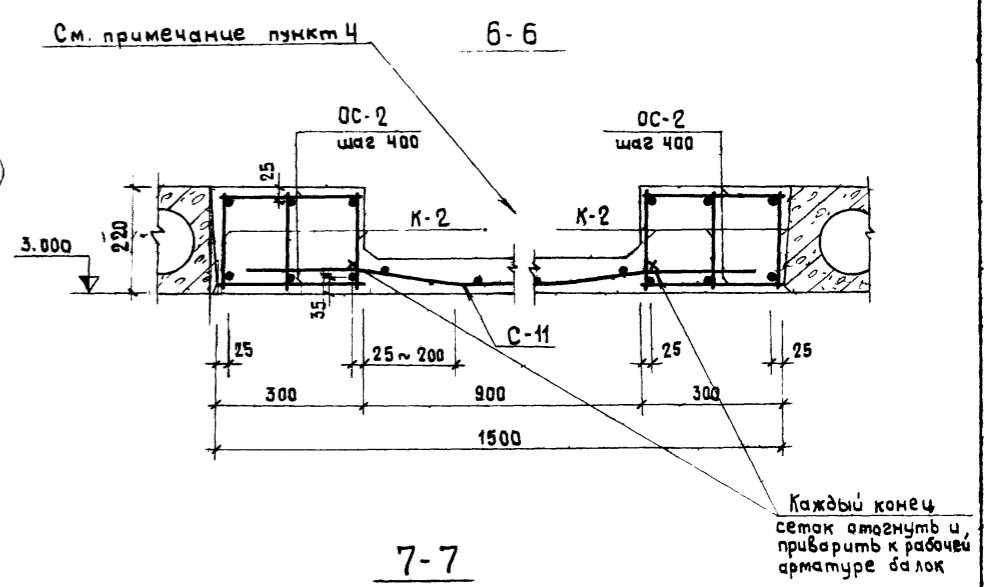
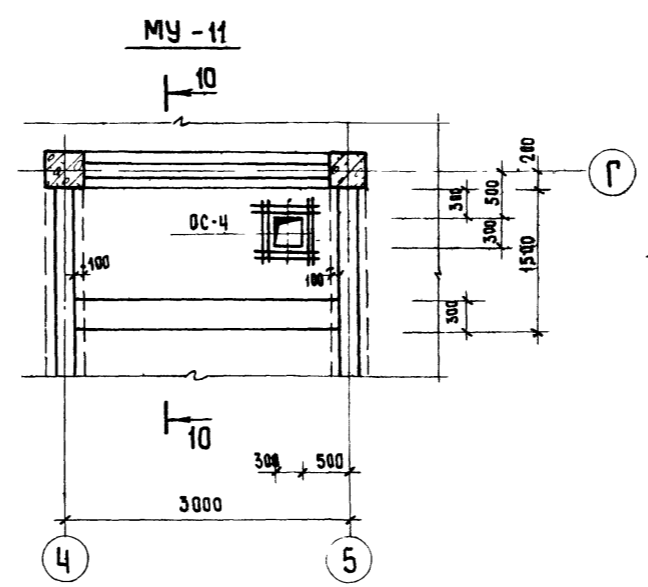
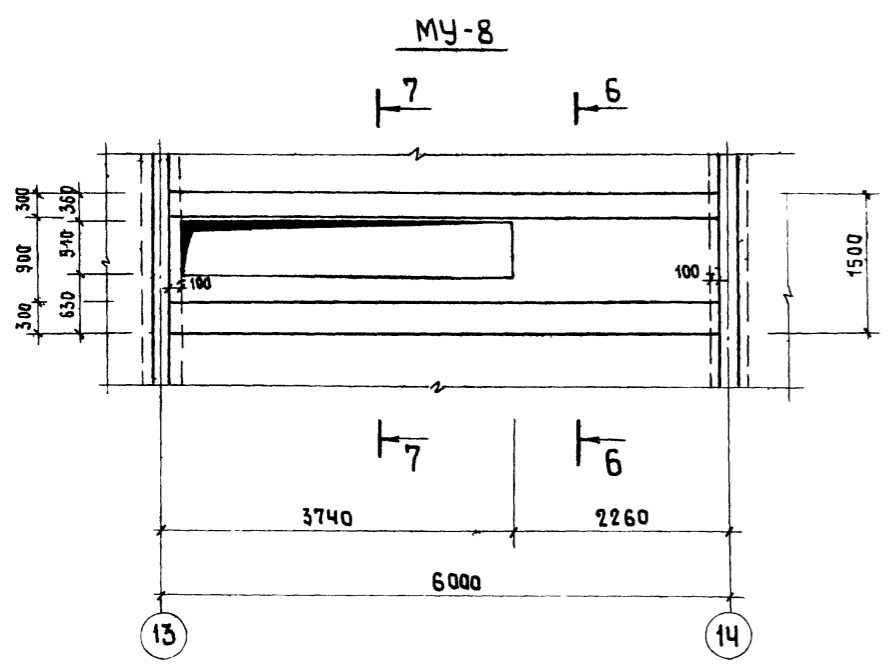


Примечания:

1. Данный лист читать совместно с листами АС-32, АС-33
2. Расход материалов на монолитные участки см. листы АС-38, АС-39.
3. Арматурные изделия см. листы АС-40; АС-41.
4. Заполнение корыт монолитных участков бетоном категорически запрещается. Заполнение производить керамзитом $\gamma = 800 \text{ кгс/м}^3$ с выполнением сверху цементной стяжки толщиной не более 20 мм

		1979	Т.п. 272-32-57		
		Общественный центр микрорайона тип III в конструкциях серии ИИ-04			
Рук. наст.	Гранцев		Здание предприятий культурно-выставочного назначения и торговли	Стадия	Лист
Гл. инж.м.	Пушкун			Р	АС-36
Гл. арх.пр.	Юмашев				
Гл. инж.пр.	Новиков				
Инженер	Лавров	Монолитные участки МУ-1 ÷ МУ-7		ЦНИИЭП	учебных зданий, г. Москва
Проверка	Мощагина				

Т.П. 272-32-57



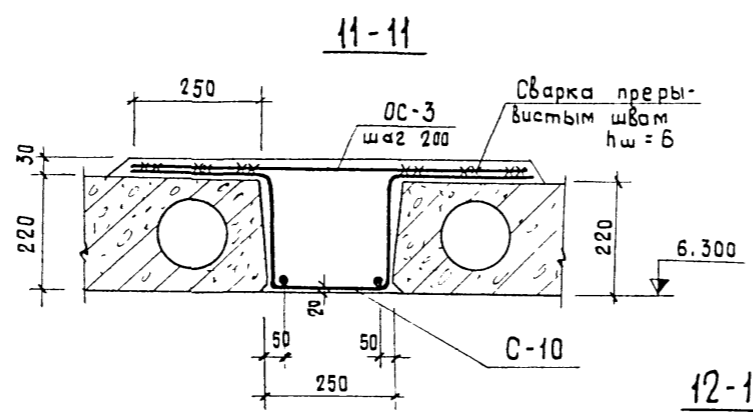
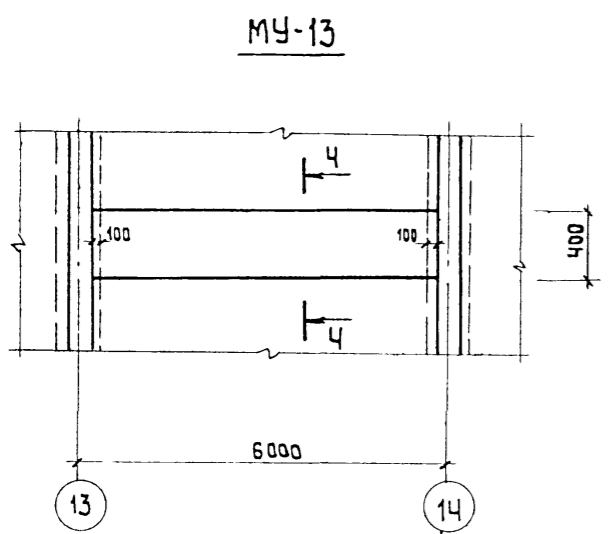
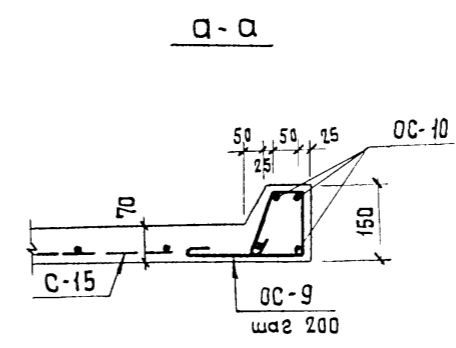
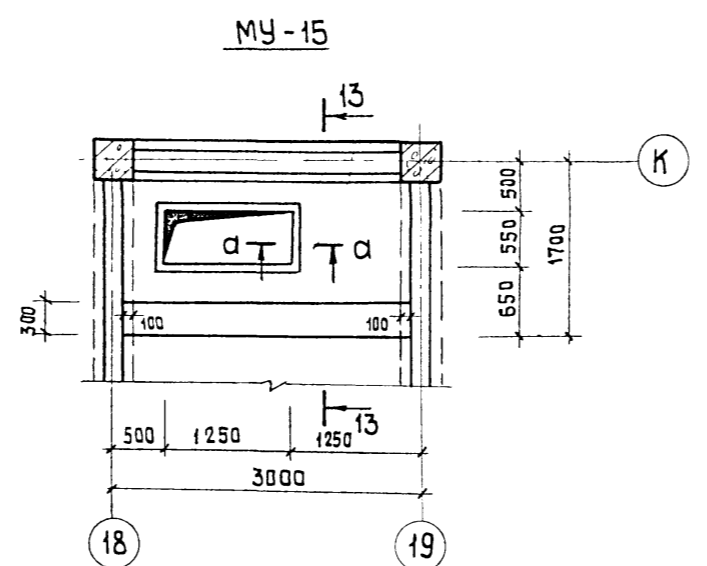
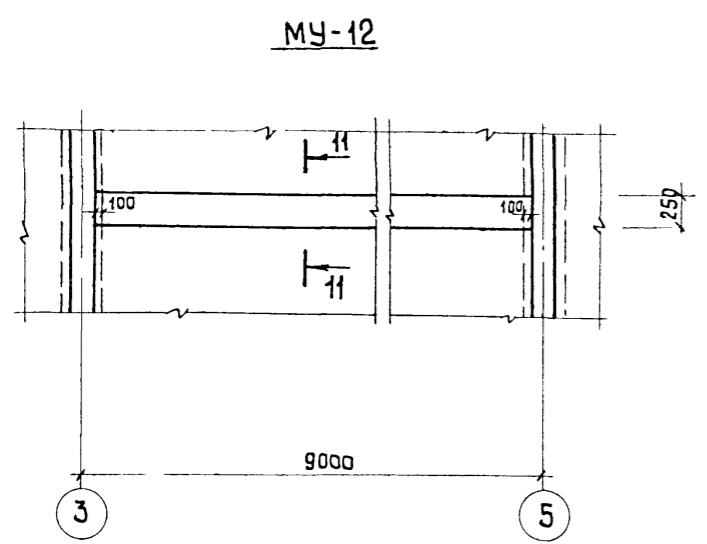
- Примечания:**
1. Данный лист читать совместно с листами АС-32, АС-33.
 2. Расход материалов на монолитные участки см. АС-38, АС-39.
 3. Арматурные изделия см. листы АС-40, АС-41.
 4. Заполнение корыт монолитных участков бетоном категорически запрещается. Заполнение производить керамзитом $\rho = 600 \text{ кг/м}^3$ с выполнением сверху цементной стяжки толщиной не более 20 мм.

		1979	Т.П. 272-32-57		
		общественный центр микрорайона тип III в конструкциях серии ИИ-04			
Рук. маст.	Гранцев	[Signature]	Здание предприятий культурно-бытового назначения и торговли	Стадия	Лист
Гл. инж. м.	Пушкин			Р	АС-37
Гл. арх. пр.	Юмашев	[Signature]	Монолитные участки МУ-8 ÷ МУ-11	ЦНИИЭП	учебных зданий г. Москва
Гл. инж. пр.	Новиков				
Инженер	Лазнев	[Signature]			
Проверил	Иошанина	[Signature]			

Т.п. 272-32-57 Альбом I

Расход материалов на монолитные участки

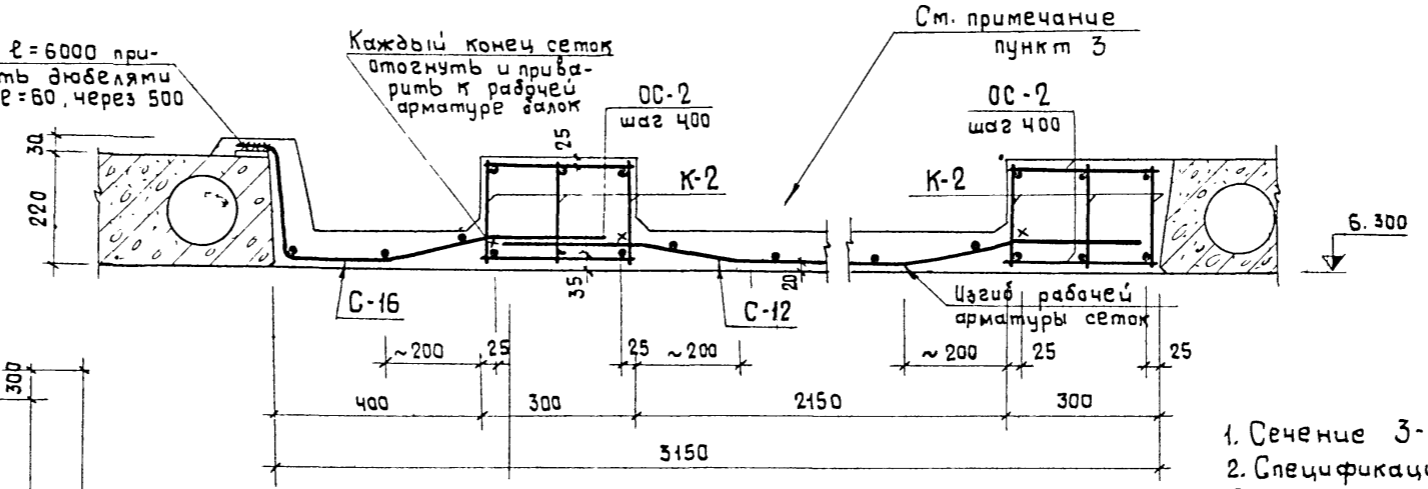
Марка элемента	Кол. шт.	Марка бетона	Расход бетона, м ³		Расход стали, кг	
			участок	общий	участок	общий
МУ-1	24	200	1,06	25,44	67,65	1623,60
МУ-2	1	—	0,58	0,58	43,85	43,85
МУ-3	5	—	0,77	3,85	63,96	319,80
МУ-4	1	—	0,50	0,50	32,64	32,64
МУ-5	1	—	0,25	0,25	22,32	22,32
МУ-6	1	—	1,70	1,70	342,40	342,40
МУ-6'	1	—	1,65	1,65	347,98	347,98
МУ-7	7	—	0,72	5,04	44,81	292,60
МУ-7'	1	—	0,79	0,79	44,81	44,81
МУ-8	1	—	0,77	0,77	287,88	287,88
МУ-9	1	—	1,71	1,71	318,20	318,20
МУ-10	2	—	0,12	0,24	10,30	20,60
МУ-11	3	—	0,57	1,14	67,18	201,54
МУ-12	2	—	0,48	0,96	34,85	69,60
МУ-13	2	—	0,51	1,02	38,25	76,50
МУ-14	1	—	2,07	2,07	359,46	359,46
МУ-15	1	—	2,67	2,67	90,24	90,24
МУ-16	16	—	1,13	18,08	426,60	6835,60
МУ-17	1	—	0,24	0,24	47,20	47,20



- 60x5; l = 6000 при-
стрелить дюбелями
d = 4,5 l = 60, через 500

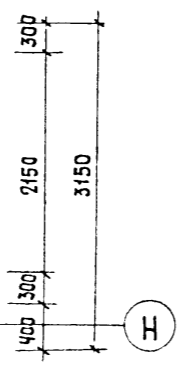
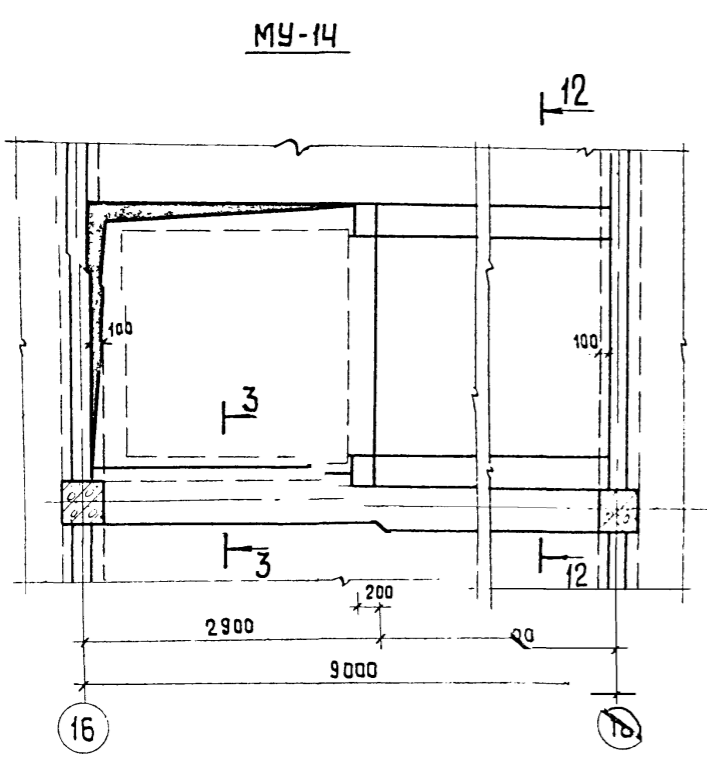
Каждый конец сетки
отогнуть и приба-
рить к рабчей
арматуре балок

12-12



См. примечание пункт 3

Изгиб рабочей арматуры сетки



13-13

См. примечание п.3

Примечания:

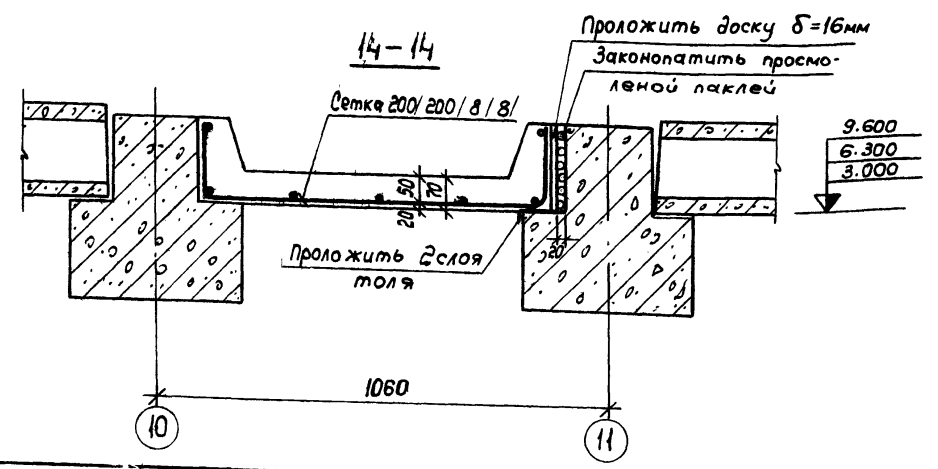
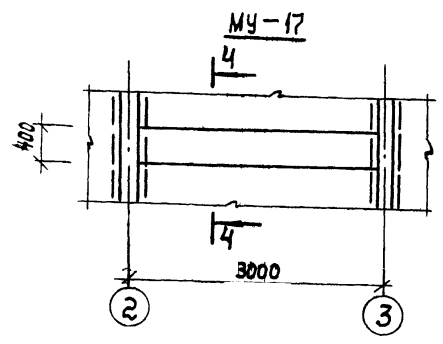
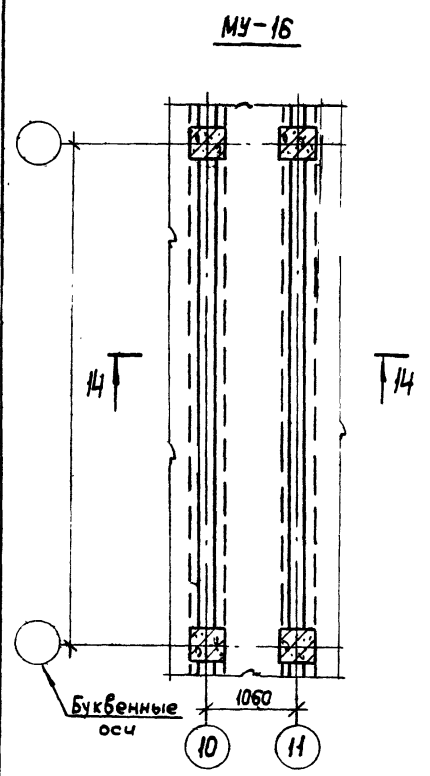
- Сечение 3-3 см. на листе АС-36.
- Спецификацию арматурных изделий и выборку стали см. на листе АС-39, АС-40, АС-41.

3. Заполнение корыт монолитных участков бетоном категорически запрещается. Заполнение производить керамзитом $\gamma = 600 \text{ кг/м}^3$ с выполнением сверху цементной стяжки толщиной не более 20 мм

		1979	Т.п. 272-32-57			
		общественный центр микрорайона тип III в конструкциях серии ИИ-04				
Рук. маст.	Гранцев		Здание предприятий культурно-бытового назначения и торговли		Лист	
Гл. инж. м.	Пушкин		Р	АС-38	Листов	
Гл. арх. пр.	Юмашев					
Гл. инж. пр.	Нобиков		Монолитные участки МУ-12 ÷ МУ-15			
Инженер	Лазнев		ЦНИИЭП УЧЕБНЫХ ЗДАНИЙ			
Проверил	Моцагина		г. Москва			

Т.П. 272-32-57 Альбом I

Спецификация арматуры на монолитные участки



Марка участка	Марка арм. изд.	Кол-во шт.	Масса, кг		Примеч.
			Иноз	Общая	
МУ-1	С-3	1	27,06	27,06	
	-60x5 P=17,2M	—	—	40,59	
МУ-2	С-10	1	28,10	28,10	
	ОС-5	45	0,35	15,75	
МУ-3	С-6	1	23,37	23,37	
	-60x5 P=17,2M	—	—	40,59	
МУ-4	С-1	1	19,69	19,69	
	ОС-5	37	0,35	12,95	
МУ-5	С-2	1	11,89	11,82	
	ОС-5	30	0,35	10,50	
МУ-6	К-1	6	44,37	266,22	
	С-9	1	19,69	19,69	
	С-4	1	27,66	27,66	
	ОС-2	64	0,11	7,04	
	ОС-3	10	0,15	1,50	
	-60x5 P=8,6M	—	—	20,29	
МУ-6'	К-1	6	44,37	266,22	
	С-9	1	19,69	19,69	
	С-4	1	27,66	27,66	
	ОС-1	6	0,93	5,58	
	ОС-2	64	0,11	7,04	
	ОС-3	10	0,15	1,50	
МУ-7	С-7	1	15,38	15,38	
	-60x5 P=11,2	—	—	26,29	
МУ-7'	С-7	1	15,38	15,38	
	-60x5 P=11,2	—	—	26,29	
МУ-8	К-2	6	38,88	233,28	
	С-11	1	22,46	22,46	
	ОС-6	22	0,18	3,96	
	ОС-7	6	3,81	22,86	
ОС-8	19	0,28	5,32		

МУ-9	К-2	6	38,88	233,28
	С-12	1	84,92	84,92
МУ-10	С-14	1	5,05	5,05
	ОС-5	15	0,35	5,25
МУ-11	К-3	2	19,48	38,96
	С-15	1	26,68	26,68
МУ-12	ОС-2	14	0,11	1,54
	С-10	1	28,10	28,10
МУ-13	ОС-3	45	0,15	6,75
	С-8	1	11,82	11,82
МУ-14	-60x5 P=11,2	—	—	26,43
	К-2	6	38,88	233,28
	С-12	1	84,92	84,92
	С-16	1	20,06	20,06
МУ-15	ОС-2	64	0,11	7,04
	-60x5 P=6000	—	—	14,6
	К-3	2	19,48	38,96
	С-15	1	26,68	26,68
	ОС-2	16	0,11	1,76
	ОС-9	20	0,29	5,80
МУ-16	ОС-10	12	1,42	17,04
	Сетка 200/200/8/8	90м ²	—	426,60
	ГОСТ 8178-66			
МУ-17	С-13	1	6,61	6,61
	-60x5 P=17,2M	—	—	40,59

Выборка стали

Марка	Арматурные изделия					Итого:	Закладные детали		Всего:
	Сталь АІ ГОСТ 5781-75						Сталь прокатная δ=5 175x6	Итого:	
	φ6	φ8	φ10	φ12	φ16 φ25				
Монолитные участки	625,97	1524,34	—	249,91	379,16 785,84	3597,22	84,18	93,84	175,02 3772,24

Примечания:

1. Данный лист см. совместно с листами АС-32; АС-33; АС-38.
2. Армирование деформационного шва выполнять типової сеткой 200/200/8/8.
3. Арматурные изделия см. листы АС-40, АС-41
4. Сечение 4-4 см лист АС-36.
5. Заполнение корыта монолитных участков бетоном категорически запрещается. Заполнение производить керамзитом γ=600 кгс/м³ с выполнением сверху цементной стяжки толщиной не более 20мм

1979		Т.П. 272-32-57	
Общественный центр микрорайона тип III в конструкторских сериях ИИ-04			
Рук. маст.	Гранцев	Эддинг	Лист
Л. инж. м.	Пушкин	Культурно-выставочного значения и торговли	Листов
Л. арх. пр.	Юмашев	Р	АС-38
Л. инж. пр.	Новиков	Монолитные участки МУ-16; МУ-17.	учебных зданий
Инженер	Лазнев	Спецификация.	г. Москва
Проверил	Мощагина		

Т.п. 272-32-57 АЛБОМ I

Марка	Эскиз	№ поз.	Сечен. мм	Кол. шт.	Длина		Вес, кг	
					поз. мм	общая м	всех	марки
К-1		1	φ25AIII	1	6570	6,57	25,29	44,37
		2	φ18AIII	1	6570	6,57	13,14	
		3	φ8AI	55	210	11,5	4,56	
		4	L75x6	2	100	0,20	1,38	
К-2		5	φ25AIII	1	5730	5,73	22,06	38,88
		6	φ18AIII	1	5730	5,73	11,46	
		3	φ8AI	48	210	10,08	3,98	
		4	L75x6	2	100	0,20	1,38	
К-3		7	φ25AIII	1	2770	2,77	10,66	19,48
		8	φ18AIII	1	2770	2,77	5,54	
		3	φ8AI	23	210	4,83	1,90	
		4	L75x6	2	100	0,20	1,38	
C-9		9	φ8AI	44	910	40,04	15,81	19,69
		10	φ6AI	2	8750	17,50	3,88	
C-4		28	φ6AI	4	8750	35,0	7,77	27,66
		39	φ8AI	34	1220	41,48	16,38	
		40	φ8AI	10	890	8,9	3,51	

Марка	Эскиз	№ поз.	Сечен. мм	Кол. шт.	Длина		Вес, кг	
					поз. мм	общая м	всех	марки
C-1		11	φ8AI	44	910	40,04	15,81	19,69
		16	φ6AI	2	8750	17,50	3,88	
C-2		12	φ8AI	29	810	23,49	9,27	11,82
		17	φ6AI	2	5750	11,50	2,55	
C-3		13	φ8AI	44	1110	48,84	19,29	27,06
		16	φ6AI	4	8750	35,00	7,77	
C-6		14	φ8AI	44	1010	44,44	17,55	23,37
		16	φ6AI	3	8750	26,25	5,82	
C-7		14	φ8AI	29	1010	29,29	11,56	15,38
		17	φ6AI	3	5750	17,25	3,82	
C-8		12	φ8AI	29	810	23,49	9,27	11,82
		17	φ6AI	2	5750	11,50	2,55	
C-10		15	φ8AI	44	1170	51,48	20,32	28,10
		16	φ6AI	4	8750	35,00	7,77	
C-13		14	φ8AI	12	1010	12,12	4,78	6,61
		18	φ6AI	3	2750	8,25	1,83	
C-14		12	φ8AI	12	810	9,72	3,83	5,05
		18	φ6AI	2	2750	5,50	1,22	

Примечания:

- Данный лист читать совместно с листами АС-36 ÷ АС-39; АС-40.
- Сварку производить электродами Э-42 по ГОСТ 9467-75.

1979		Т.п. 272-32-57	
Общественный центр микрорайона тип III в конструкциях серии ИИ-04			
Рук. маст.	Гранцев	Здание предприятий культуры-бытового назначения и торговли	Стая
Инж. м.	Пушкин		Лист
Гл. арх. пр.	Юмашев		Листов
Инж. пр.	Новиков	Арматурные изделия К-1 ÷ К-3; С-1 ÷ С-4; С-6 ÷ С-10; С-13; С-14	Р
Инженер	Лазнев		АС-40
Проверил	Мошарина		ЦНИИЭП учебных зданий г. Москва

Т.п. 272-32-57 Альбом I

Марка	Эскиз	№ п/п	Сечен. мм	Кол. шт.	Длина		Вес, кг	
					Позиции мм	Общая мм	Всех	Марки
С-11		19	φ12AI	15	1500	22,5	19,98	22,46
		20	φ6AI	5	2240	11,2	2,48	
С-12		21	φ12AI	30	2640	79,2	70,32	84,92
		22	φ6AI	11	5980	63,78	14,60	
С-15		23	φ12AI	14	1750	24,5	21,75	26,68
		24	φ6AI	8	2780	22,24	4,93	

С-16		25	φ8AI	13	870	11,31	4,46	20,06
		26	φ8AI	30	940	28,2	11,13	
		27	φ6AI	1	2700	2,70	0,59	
		28	φ6AI	2	8750	17,5	3,88	
OC-1		29	φ12AI	6	1050	6,3	5,59	5,59
OC-2		30	φ8AI	250	290	72,5	28,63	28,63
OC-4		31	φ12AI		800			
OC-5		32	φ8AI	112	900	100,8	39,81	39,81
OC-7		33	φ12AI	6	4300	25,8	22,91	22,91
OC-10		34	φ12AI	12	1600	19,2	17,04	17,04
OC-3		35	φ8AI	110	380	41,8	16,51	16,51
OC-6		36	φ8AI	22	480	10,56	4,17	4,17
OC-8		37	φ8AI	19	730	13,87	5,47	5,47
OC-9		38	φ8AI	20	740	14,8	5,84	5,84

Примечания:

- Данный лист читать совместно с листами АС-39; АС-40.
- Сварку производить электродами Э-42 по ГОСТ 9467-75.

		1979	Т.п. 272-32-57			
		Общественный центр микрорайона тип II в конструкциях серии ИИ-04				
Рук. маст.	Гранцев		Здание предприятий культуры-бытового назначения и торговли	Стадия	Лист	
Гл. инж. м.	Пушкин		р	АС-41	Листов	
Гл. арх. пр.	Юмашев					
Гл. инж. пр.	Новиков					
Инженер	Лазнев	Арматурные изделия С-11; С-12; С-15; С-16			ЦНИИЭП учебных заданий г. Москва	
Проверил	Мощагина	OC-1+OC-9				

ТИП ПРОЕКТА	МАРКА ЗАПОЛНЕНИЯ	МАРКА ПОДОКОННОЙ ДОСКИ	Г.Д. ПЕРЕМ. ПЕРЕК. ПЕРЕРЫВ. 2.130-2 В.И.П. ИЛИ ЭКВИЗ	КОЛ. ПР. НА ЭТАЖ			ОТМ. НМЗА ПЕРЕМ.			ОБЩЕЕ КОЛ. ВО ПРОЕМОВ ШТ	К																				
				1	2	3	1	2	3		4	5	6	7	8	9	10	11													
НАРУЖНЫЕ СТЕНЫ ТОЛЩ. 510 ММ											Т-36	НИША ПК	Б18																		
											Т-37	НИША ПК	Б18	11	8																19
											Т-38	НИША ПК	Б13	2	-															2	
											Т-39	НИША 90	Б13	1	1															2	
Т-1	АВ 7.7-7/8		145	4			1.17			4	Т-40	НИША 30	Б15	2	2	1.82	Б12												4		
Т-2	АВ 7.7-7/8		145	8			2.37			7	Т-41	НИША 30	Б27	1	1	1.82													1		
Т-3	АВ 7.7-7/8		145	2			2.07			2	Т-42	НИША 30	Б19	1	-	1.82													1		
Т-4	АВ 9-2/8		142	2	1		2.07			3	Т-43	АТ-9	Б28	-	1					5.37								1			
Т-5	АВ 9-2/8			1			2.07			1	Т-44	АТ 21-10	Б22	-	1					5.37								1			
Т-6	АВ 9-4										Т-45	МОНТАЖН. ПР.	Б22	-	1					5.11								1			
Т-7	АВ 9-2/8			1			2.07				Т-46	НИША 30	Б13	-	1					5.12								1			
Т-8	ОС 18-12		144	2			2.67			2	Т-47	НИША ПК	Б13	-	1					6.02								1			
Т-9	ОС 18-09		142	2			2.67			2	Т-48	НИША ПК	Б13	-	1					6.31								1			
НАРУЖНЫЕ СТЕНЫ ТОЛЩИНОЙ 250 ММ											Т-49	НИША 30	Б22	-	1					5.12								1			
Т-10	ОС 18-05		25	4							Т-50	ОТВ. ОВ	Б13	-	1					4.22								1			
Т-11	АВ 4.8-6		20	1							Т-51	ОТВ. ОВ	Б15	-	3					5.15								3			
ВНУТРЕННИЕ СТЕНЫ ТОЛЩ. 250 ММ											Т-52	ОТВ. ОВ	Б27	-	1					5.34											
Т-12	АГ 21-10		19	1			2.07			1																					
Т-13	ЛИФТ 1000		29	1	1		-			2																					
Т-14	ЛИФТ 100		27	2	2		-			4																					
Т-15	ЛИФТ 500		29	1	1		-			2																					
Т-16			20	5	2	3	1			3																					
ВНУТРЕННИЕ СТЕНЫ ТОЛЩ. 120 ММ																															
Т-17	АВ 7.7-7/8		Б19	4	-		2.07			4																					
Т-18	АВ 7.7-7/8		Б19	7	-		2.37			7																					
Т-19	АВ 7.7-7/8		Б19	2	-		2.07			2																					
Т-20	АВ 9-4																														
Т-21	АВ 9-2/8		Б13	1	3		2.07			1																					
Т-22	АВ 8-2/8		Б13	1	-		2.07			1																					
Т-23	АГ 24-15		Б19	12	4		2.07			16																					
Т-24	АГ 24-15		Б19	7	3		2.07			9																					
Т-25	АГ 21-12		Б18	3	-		2.07																								
Т-26	АГ 21-10		Б13	14	15	13	2.07			44																					
Т-27	АГ 21-9		Б13	5	1		2.07			6																					
Т-28	АГ 21-7		Б13	10	10	14	2.07			22																					
Т-29	АГ 21-7		Б13	-	1		2.07			1																					
Т-30	АГ 24-15		Б13	-	5		2.07	6.27		6																					
Т-31	АГ 21-10		Б13	-	4		2.07	6.27		1																					
Т-32	АГ 21-7		Б13	-	3		2.07	6.27		3																					
Т-33	АТ-9		Б13	1	2	1	2.07	5.37	8.67	5																					
Т-34	АТ-7		Б19	1	1		2.37	5.67		2																					
Т-35			Б19	1	4					5																					



Доз. обозн.	ОБОЗНАЧЕНИЕ	НАИМЕНОВАНИЕ	КОЛ.	МАССА ЕД.Т	ПРИМеч.
	1.139-1. В.И.П. I	Б13	197	0.025	
	"	Б15	33	0.065	
	"	Б18	21	0.075	
	"	Б19	47	0.085	
	"	Б22	4	0.095	
	"	Б27	2	0.115	
	"	Б13	4	0.085	
	"	Б19	4	0.130	
	"	Б13	6	0.080	
	"	Б18	2	0.24	
	"	Б19	13	0.26	

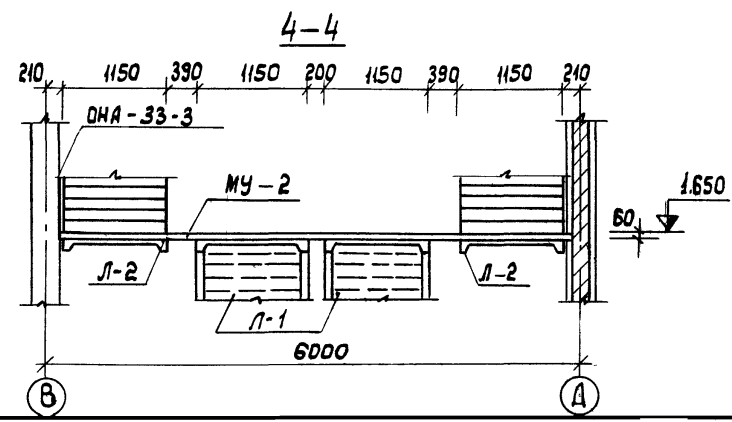
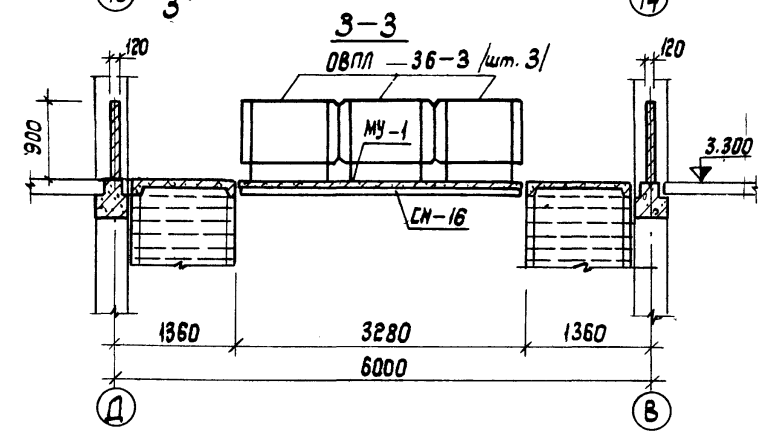
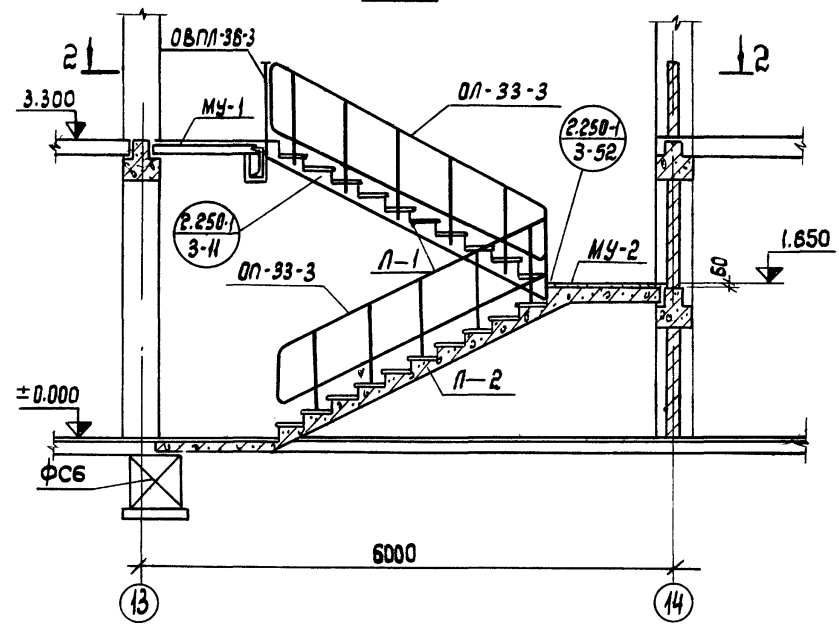
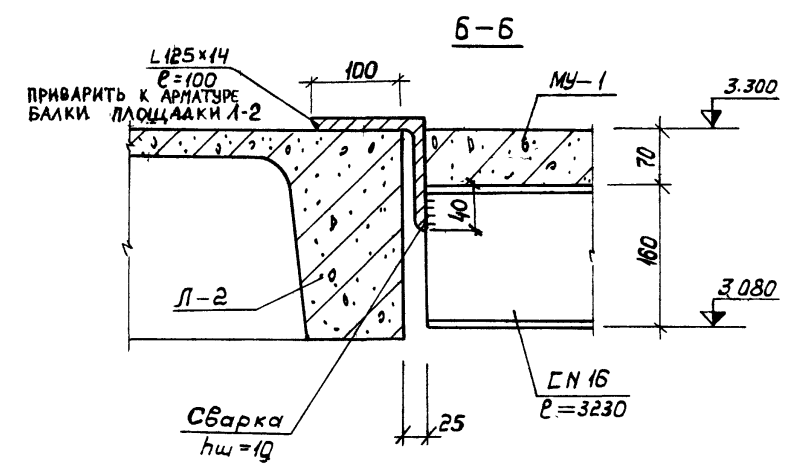
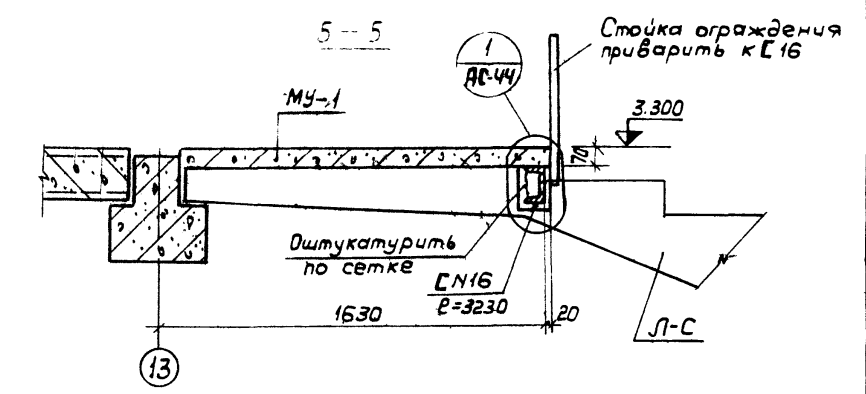
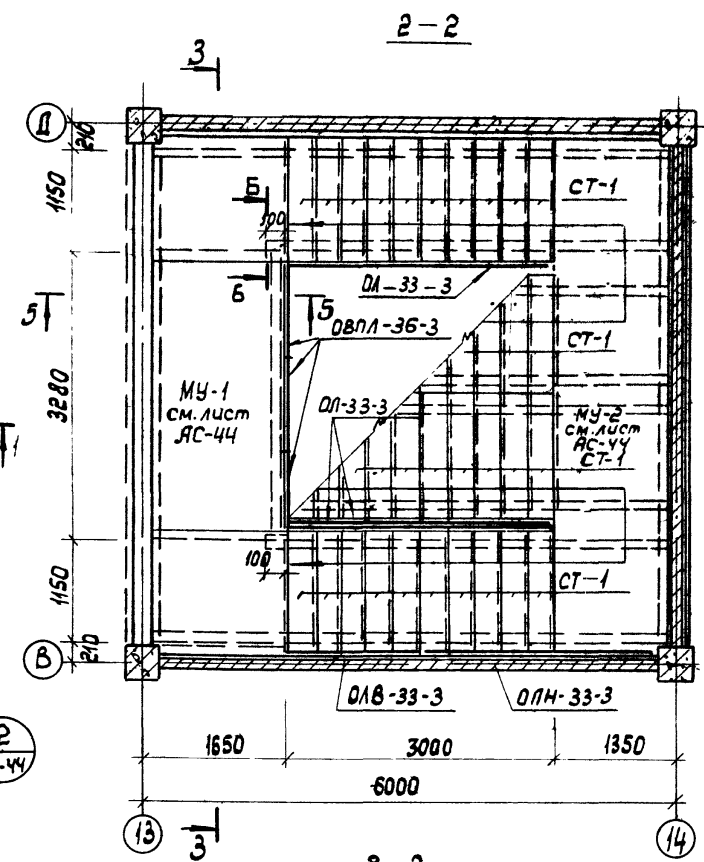
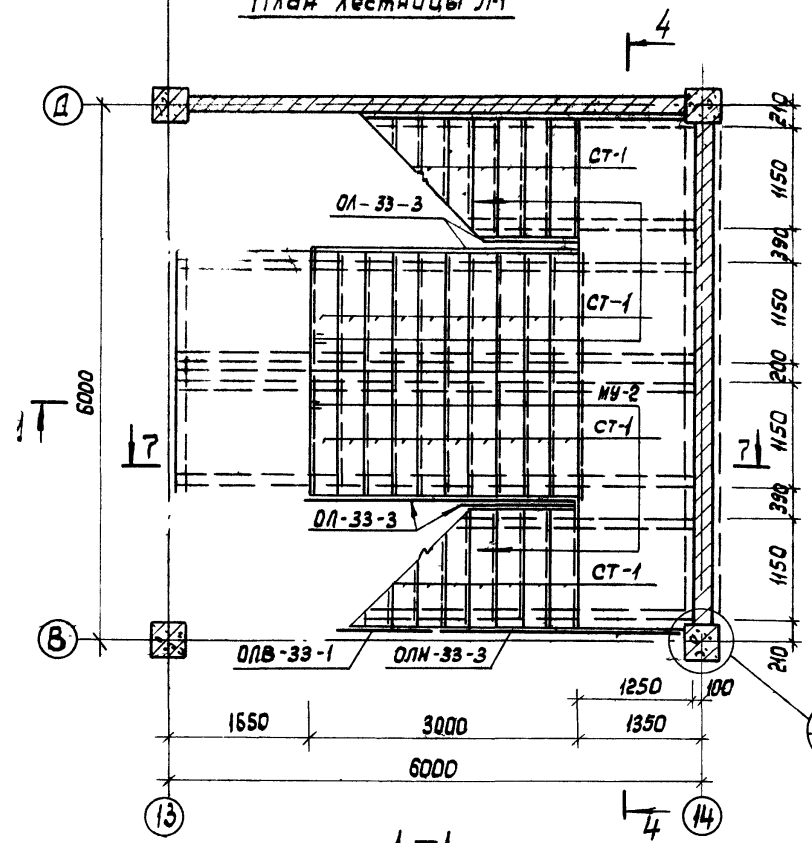
ПРИМЕЧАНИЕ:

I Данный лист читать совместно с листами АС-1-АС-10

		1979	Т.П. 272-32-57	
		ОБЩЕСТВЕННЫЙ ЦЕНТР АКТИВИЗМА ТИП 10 В КОНСТРУКЦИИ СЕРИИ ИИ-04		
РУКОВОД. И. ГРАЧЕВ	ИЗМ. ИИ	ЗАДАНИЕ ПРЕДПРИЯТИЯ	ВСТАВКА ЛИСТ	ИСТОВ.
ГЛАВ. И. ИВАНОВ	ИЗМ. ИИ	КАТЕГОРИЯ-ВЫБОРОВО ИЗОБРАЖЕНИЕ	Р	АС-42
		СЕРТИФИКАЦИЯ.	ЩИП П ЧУБЕННЫХ	
		Заполнение проемов	И ПСКВА ДАННИ	

Т.п. 272-32-57 Альбом 1.

План лестницы Л-1



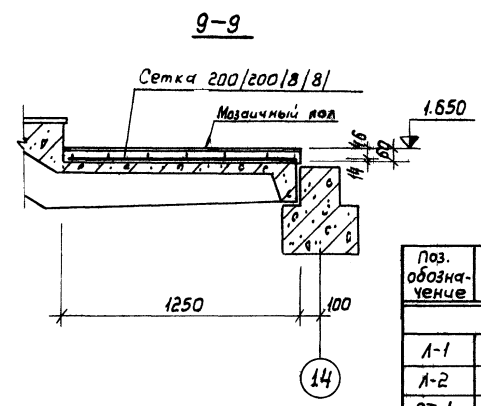
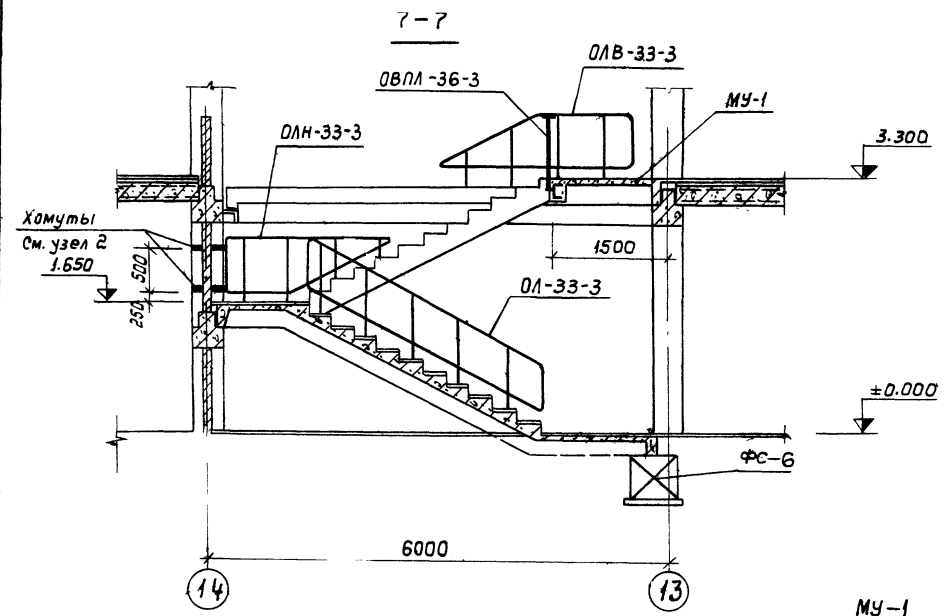
Примечания:

1. Данный лист см. совместно с листами АС-1 ÷ АС-10.
2. Указания по монтажу лестниц даны в серии ИИ-04-7 Вып. 1, 3.
3. Монолитные участки МУ-1, МУ-2 разработаны на листе АС-44.

		1979	Т.п. 272-32-57	
		Общественный центр микрорайона тип III		
		в конструкциях серии ИИ-04		
Рук. маст.	Гранцов		Студия	Лист
Л. инж. м.	Пышкин		Здание предприятия	Листов
Л. арх. пр.	Юмашев		культурно-бытового на-	
Л. инж. пр.	Нобиков		значения и торговли	
Ст. инж.	Титова			
Инженер	Лазнев			
Пров. в л.	Машаева			
		Лестница Л-1		АС-43
		ЦНИИЭП		учебных зданий
				г. Москва

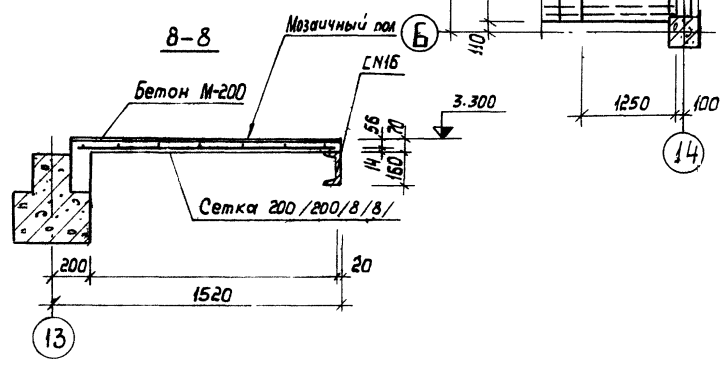
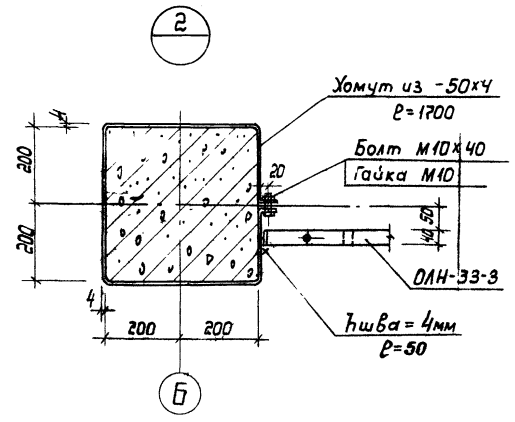
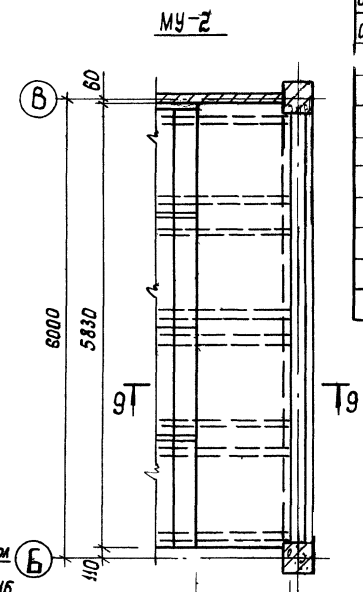
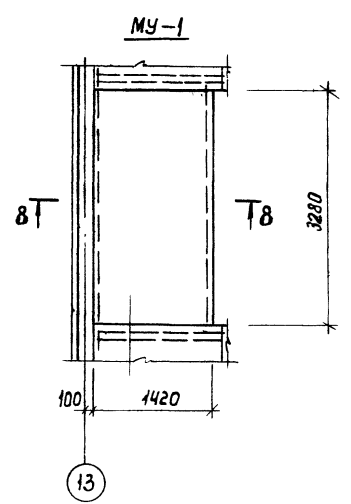
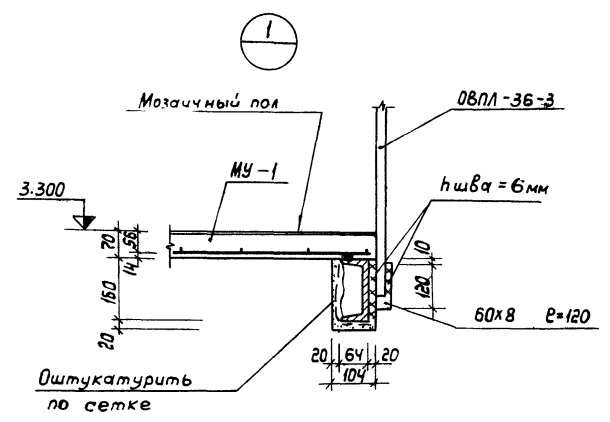
Лист № 1

Т.П. 272-32-57 Альбом I



Расход материалов

Поз. обозначение	Обозначение	Наименование	Кол. шт.	Масса едм. кг	Примечание
Железобетонные изделия					
Л-1	ИИ-04-7 Вып. 3	ЛМ-58-14-17А	2	2240	
Л-2	" "	ЛМ-58-14-17Б	2	2240	
СТ-1	ИИ-04-7 Вып. 1	Накладные проступи	40	50	
Металлические изделия					
ОЛ-33-3	ИИ-04-8 Вып. 3	Ограждение лестницы	4	47,47	
ОВЛЛ-36-3	" "	Ограждение площадок	3	18,97	
ОЛВ-33-3	" "	Ограждение лестницы	1	30,73	
ОЛН-33-3	" "	" "	1	31,81	
	ГОСТ 8478-66	Сетка 200/200/8/8	М ²	11,6	
		СН16 R=3230	1	45,90	
	ГОСТ 103-76	— 60x8 R=120	6	0,45	
	" "	— 50x4 R=1200	2	2,66	
	ГОСТ 1759-70	Болт М10x40	2	—	
	ГОСТ 1759-70	Гайка М10	2	—	
		Л125x14 R=100	2	2,62	
	Монолитный бетон М-200			0,75	м ³



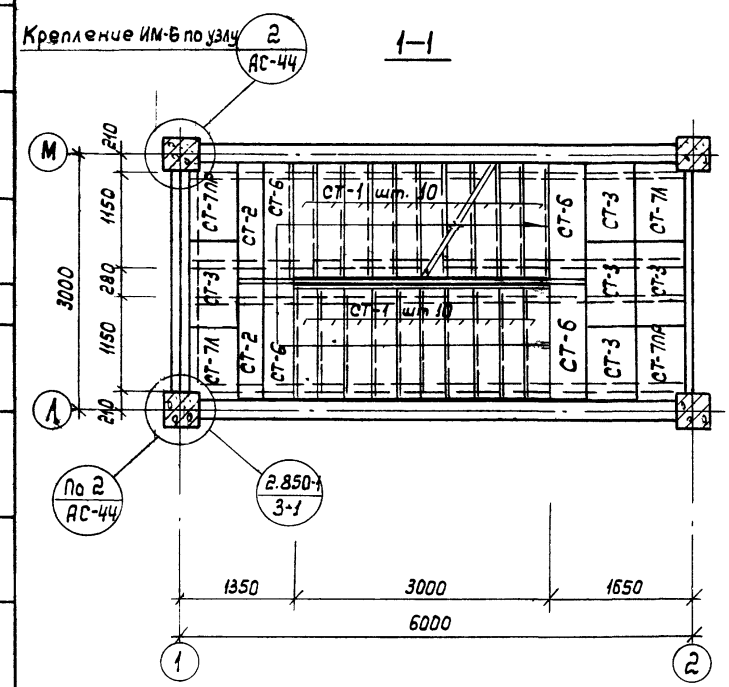
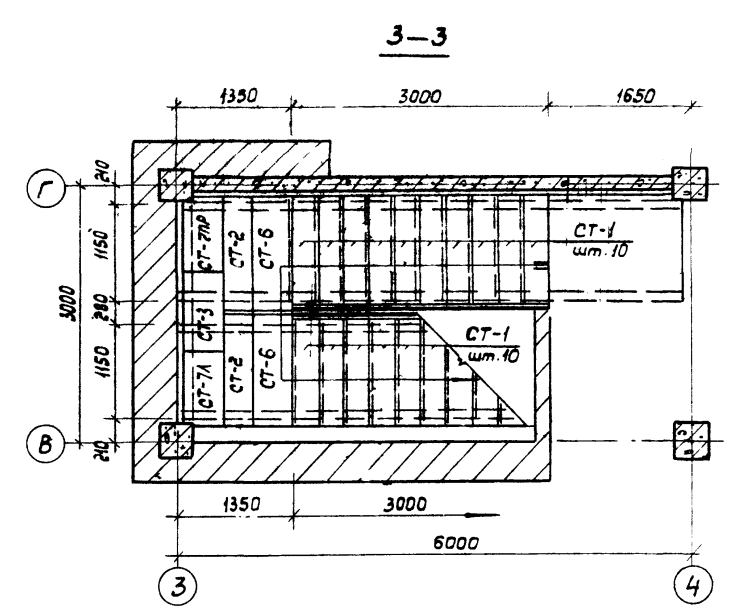
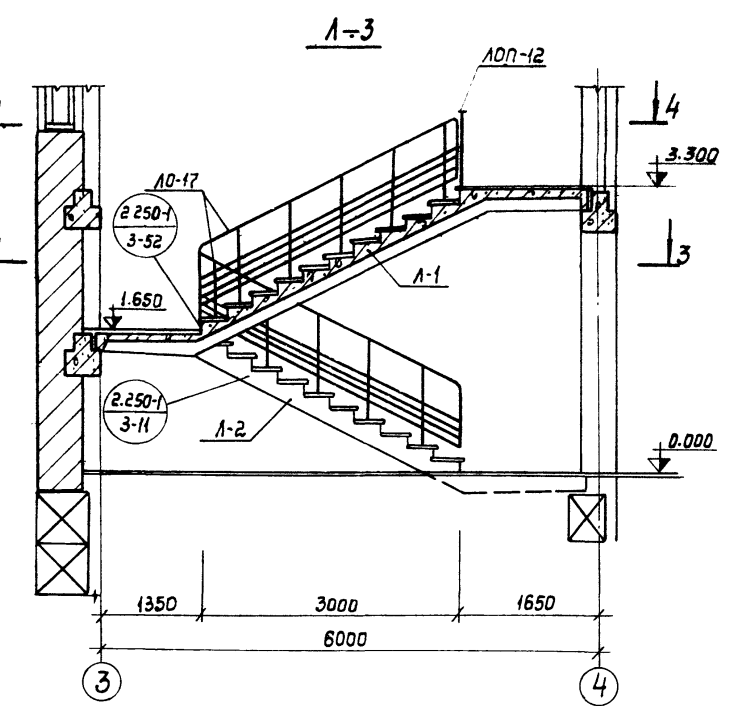
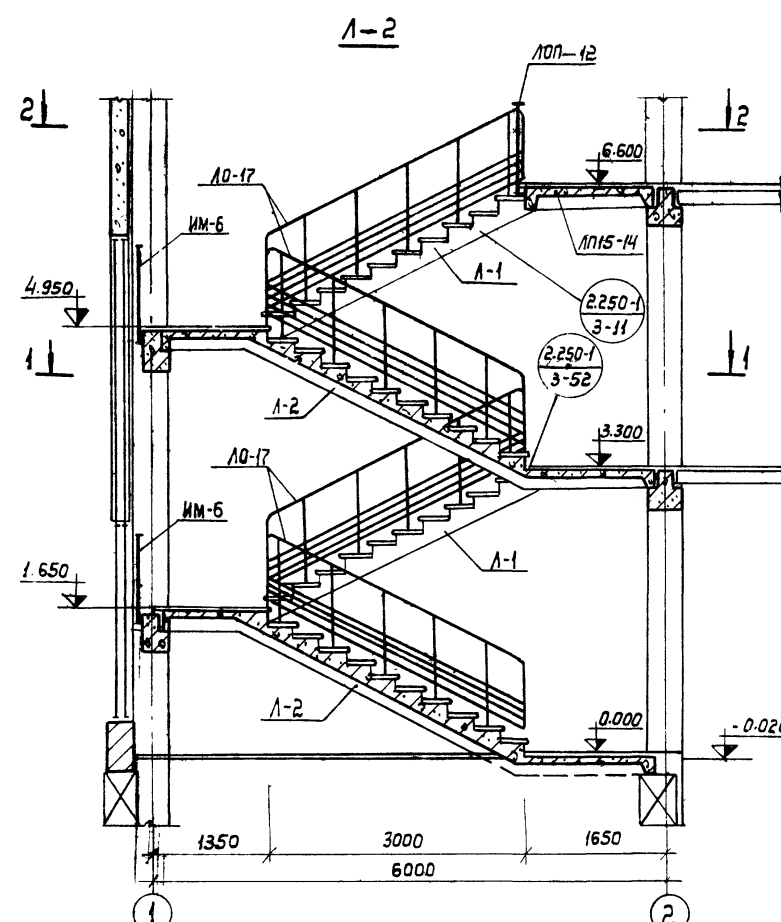
Примечания.

1. Данный лист см. совместно с листом АС-43.
2. Сварку производить электродами Э-42 по ГОСТ 9467-75.

1979		Т.П. 272-32-57	
Общественный центр микрорайона тип III в конструкторской серии ИИ-04			
Рук. маст. Гранчев.	Л.И.Ж.М. Пушкин	Здание предприятия культурно-бытового назначения и торговли	Стация Лист Листов Р АС-44
Л.И.Ж.М. Юмашев	Л.И.Ж.М. Нобиков	Лестница Л-1 сечения, узлы	ЦНИИЭП учебных зданий г. Москва
И.И.Ж.М. Лазнев	Проверил Мошарина		

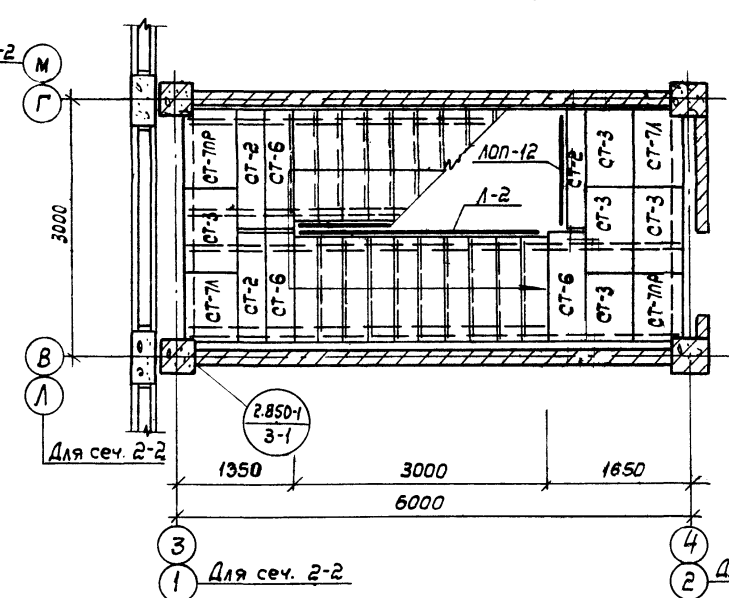
И.И.Ж.М. № 1000

Т.п. 272-32-57 А 1500.1



Расход материалов

Позич. обозначение	Обозначение	Наименование	Кол. шт.		Масса ед. т.	Примеч.
			Лестница А-2	Лестница А-3		
Железобетонные изделия						
А-1	ИИ-04-7 Вып.3	ЛМ-58-14-17А	2	1	2,24	
А-2	" "	ЛМ-58-14-17Б	2	1	2,24	
ЛП15-14	ИИ-04-7 Вып.1	Лестничная площадка	1	1	0,58	
СТ-1	" "	Накладные проступи	40	20	0,05	
СТ-2	" "	" "	5	3	0,04	
СТ-3	" "	" "	10	5	0,05	
СТ-6	" "	" "	7	3	0,06	
СТ-7А	" "	" "	4	2	0,05	
СТ-7БР	" "	" "	4	2	0,05	
Металлические изделия						
ЛО-17	ИИ-04-8 Вып.4	Ограждение марша	4	2	52,96кг	
ЛОП-12	" "	Ограждение площадки	1	1	25,09кг	
ММД-28	ИИ-04-10 Вып.5	Монтажная деталь	2	2	1,22кг	
ИМ-6	альб. II лист ИЖ-31	Ограждение площадки	2	—	56,76	
	гост 103-76	-50x4 R=1700	4	—	2,66	
	гост 1759-70	Болт М10x40	4	—	—	
	гост 1759-70	Гайка М10	4	—	—	

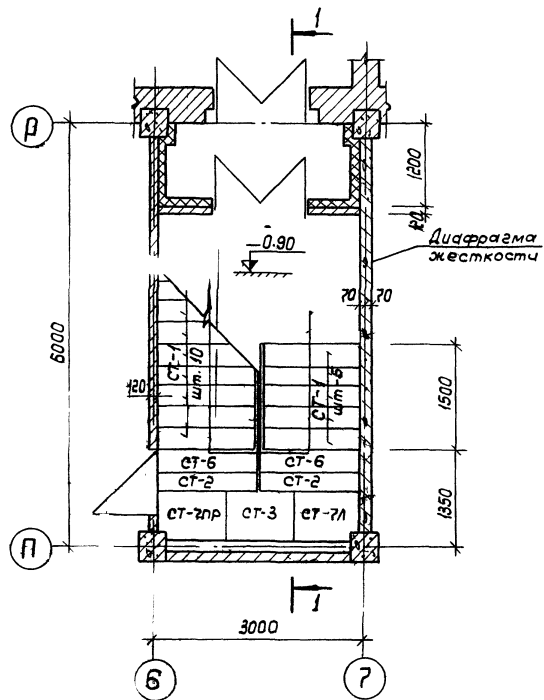


Примечание
1. Данный лист читать совместно с листами АС-1 ÷ АС-10.

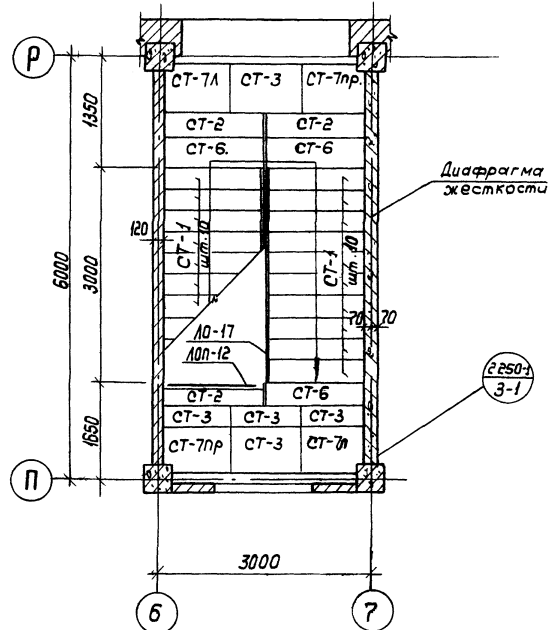
		1979	Т.п. 272-32-57		
Общественный центр микрорайона тип II в конструкции серии ИИ-04					
Рук. маст.	Гранцев	Студия	Лист	Листов	
Л. инж. м.	Пушкин	р	АС-45		
Л. арх. пр.	Юмашев				
Л. инж. пр.	Новиков				
Инженер	Лазнев				
Проверил	Мощагина				
			Лестницы А-2 и А-3 сечения, спецификация		
			ЦНИИЭП Учебных зданий г. Москва		

Лестница Л-4

Т.П. 272-32-57 Альбом 1



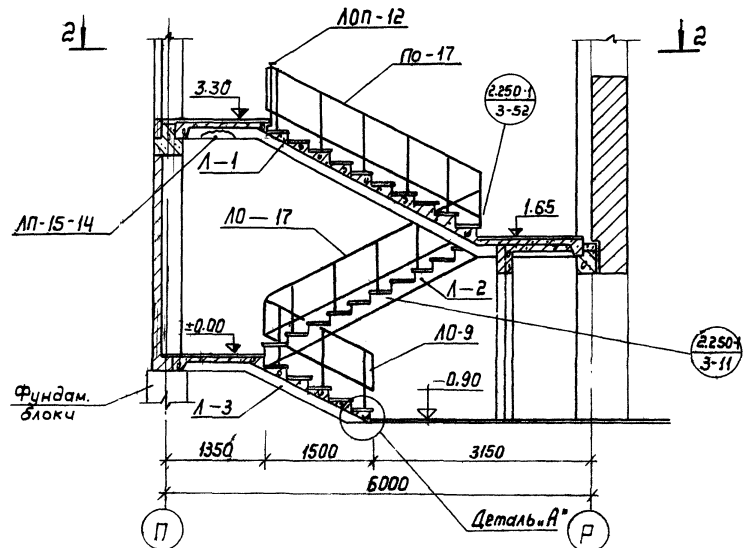
2-2



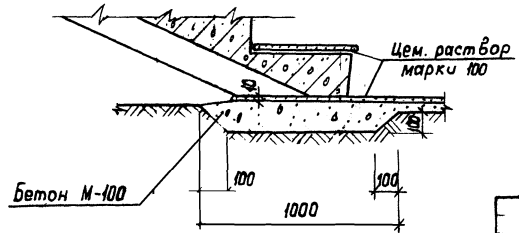
Поз. обозн.	Обозначение	Наименование	Кол.	Масса ед, т	Примечание
Изделия бетонные и ж.б.					
Л-1	ИИ-04-7 вып. 3	ЛМ-58-14-17А	1	2,24	
Л-2	—	ЛМ-58-14-17Б	1	2,24	
Л-3	ИИ-04-7 вып. 1	ЛМ-29-14-9	1	1,02	
ЛП-15-14	—	Лестничная площадка	1	0,58	
СТ-1	—	Накладные проступи	25	0,05	
СТ-2	—	—	6	0,04	
СТ-3	—	—	6	0,05	
СТ-7Л	—	—	3	0,05	
СТ-7ПР	—	—	3	0,05	
СТ-6	—	—	5	0,06	
Изделия металлические					
ЛО-17	ИИ-048 вып 4	Ограждение марша	2	53,76кг	
ЛО-9	—	—	1	27,90кг	
ЛОП-12	—	Ограждение площадки	1	25,99кг	
ИИД-28	ИИ-04-10 вып. 5	Монтажная деталь	2	2,22	

Примечания:

1. Лестница замаркирована на архитектурных планах АС-1-АС-10
2. Указания по монтажу лестниц даны в серии ИИ-047 вып. 1; 3.
3. Монтажные узлы даны в серии 2.250-1 вып. 3.



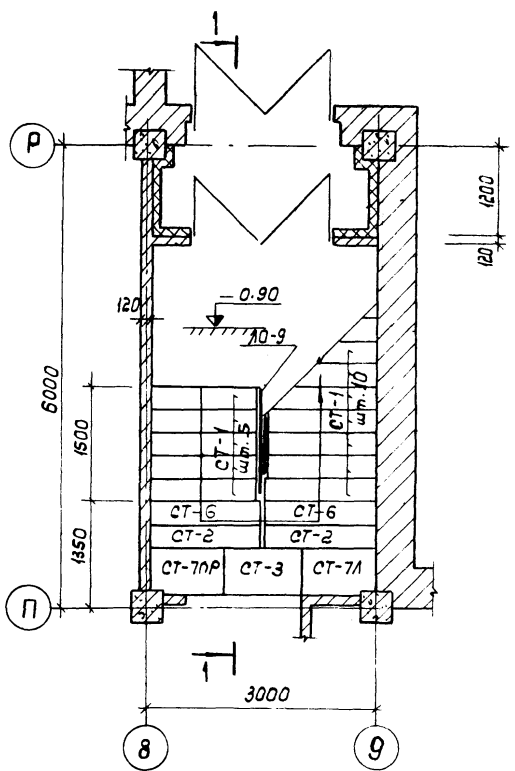
Деталь А"



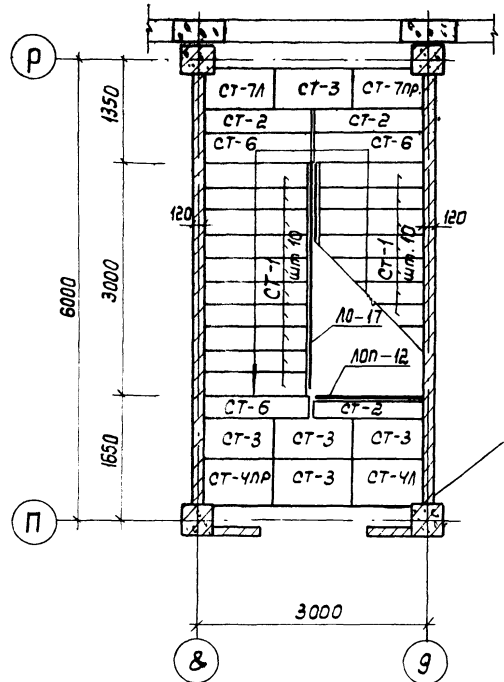
		1979	Т.П. 272-32-57	
Общественный центр микрорайона тип III в конструкциях серии ИИ-04				
Рук. маш.	Грайцев	Лист	Лист	Лист
Инж. м.	Вушкин	Р	АС-46	
Л. арх. пр.	Ю. Яковлев	Здание предприятий культуры-выт. боев. назначения и торговля		
Инж. пр.	Н. Бибиков	Лестница Л-4		
Инж. пр.	Лазнев	ЦНИИЭП учебных зданий		
Проверил	И. М. Сидорова	г. Москва		

I-ИЛ. 272-32-57 АА.Б.ОМ I

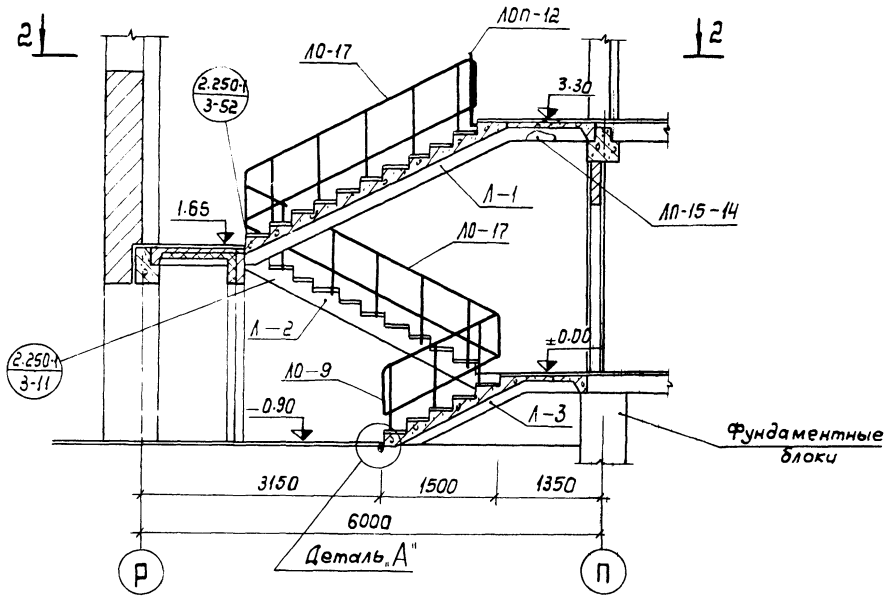
Лестница Л-5



2-2



1-1



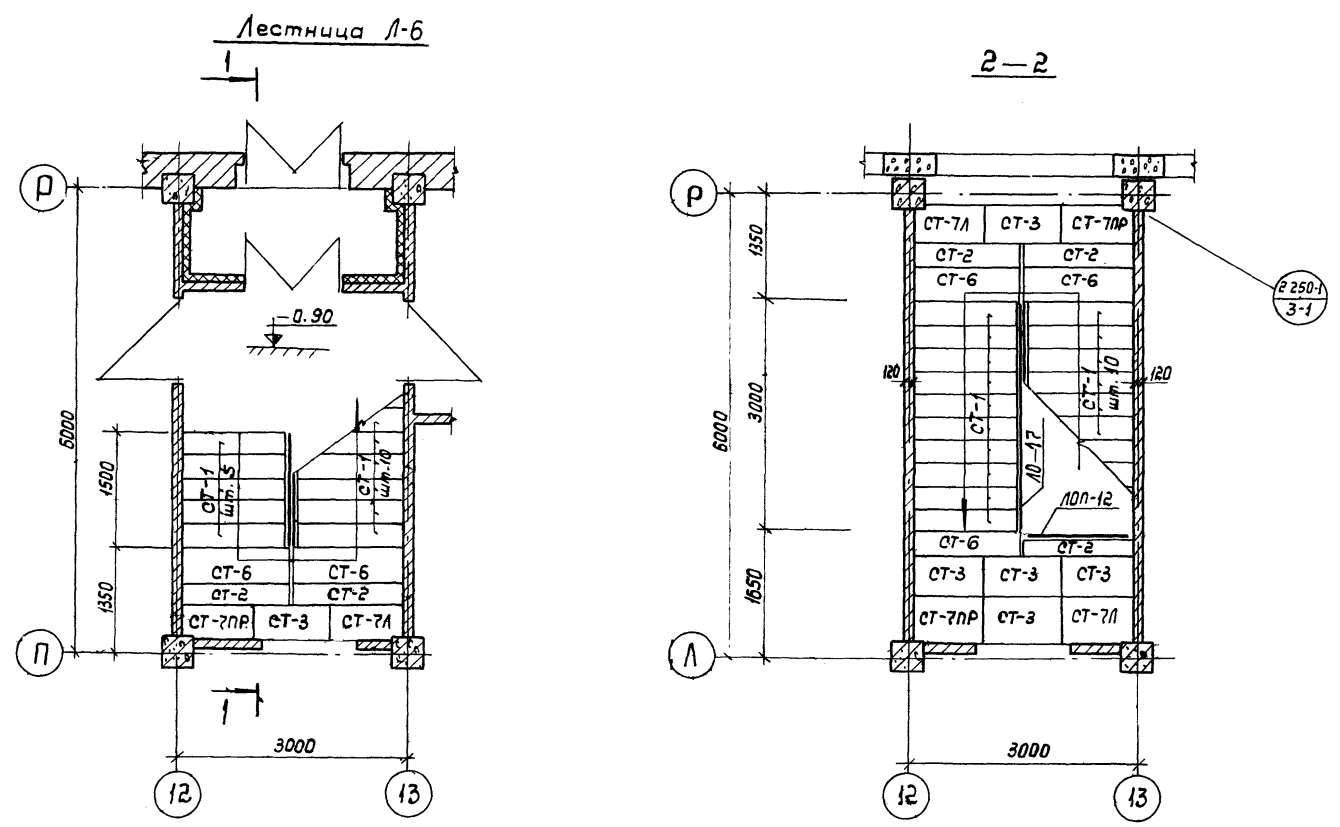
Поз. обозн.	Обозначение	Наименование	Кол.	Масса ед.г	Примечание
Изделия бетонные и ж.б.					
Л-1	ИИ-04-7 вып.3	ЛМ-58-14-17А	1	2,24	
Л-2	— " —	ЛМ-58-14-17Б	1	2,24	
Л-3	ИИ-04-7 вып.1	ЛМ-29-14-9	1	1,02	
ЛО-15-14	— " —	Лестничная площадка	1	0,58	
СТ-1	— " —	Накладные проступи	25	0,05	
СТ-2	— " —	— " —	6	0,04	
СТ-3	— " —	— " —	6	0,05	
СТ-7Л	— " —	— " —	3	0,05	
СТ-7ПР	— " —	— " —	3	0,05	
СТ-6	— " —	— " —	5	0,06	
Изделия металлические					
ЛО-17	ИИ-04-8 вып.4	Ограждение марша	2	53,76кг	
ЛО-9	— " —	— " —	1	27,30кг	
ЛОП-12	— " —	Ограждение площадки	1	25,99кг	
ММД-28	ИИ-04-10 вып.5	Монтажная деталь	2	1,22	

Примечания:

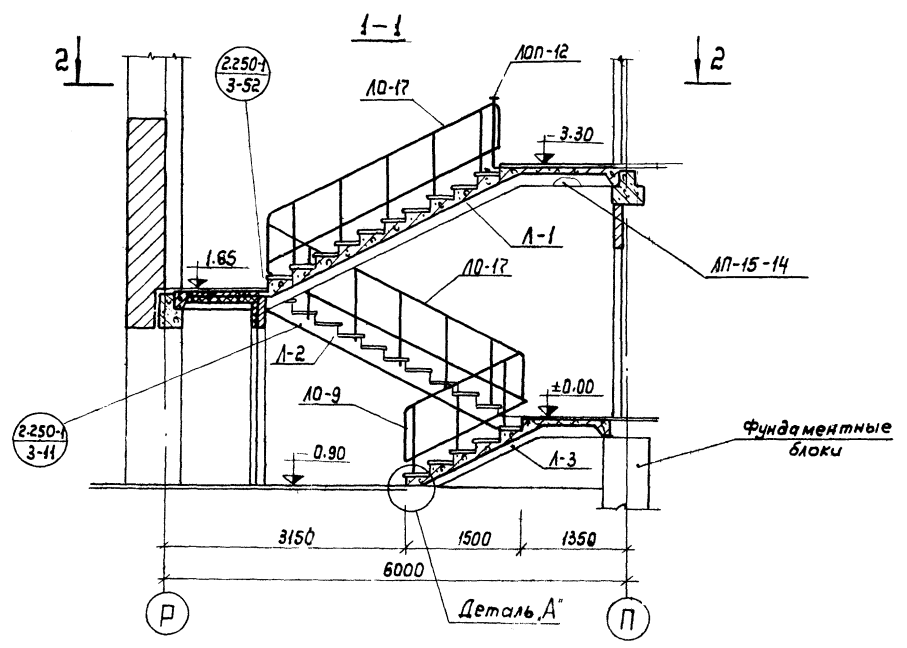
1. Лестница замаркирована на архитектурных планах АС-1÷АС-10
2. Указания по монтажу лестниц даны в серии ИИ-04-7 вып. 1; 3.
3. Монтажные узлы даны в серии 2.250-1 вып.3.
4. Деталь „А“ см. на листе АС-46.

		1979	Т.П. 272-32-57	
Общественный центр микрорайона тип III в конструкторской серии ИИ-04				
Рук. инст.	Гранцев	Студия	Лист	Листов
Сл. инж. м.	Лушкин	Здание предприятий культурно-выставочного значения и торговач		Р
Сл. арх. пр.	Юмашев	АС-47		
Сл. инж. пр.	Новиков	Лестница Л-5		ЦНИИЭП учебных зданий
Инженер	Лазнев			г. Москва
Проверил	Мацагина			

Т.п. 272-32-57 Альбом I



Поз. обозн.	Обозначение	Наименование	Кол.	Масса ед.т.	Примечание
Изделия бетонные и ж.б.					
Л-1	ИИ-04-7 Вып.3	ЛМ-58-14-17А	1	2,24	
Л-2	— " —	ЛМ-58-14-17Б	1	2,24	
Л-3	ИИ-04-7 Вып.1	ЛМ-29-14-9	1	1,02	
ЛП-15-14	— " —	Лестничная площадка	1	0,58	
СТ-1	— " —	Накладные проступи	25	0,05	
СТ-2	— " —	— " —	6	0,04	
СТ-3	— " —	— " —	6	0,05	
СТ-7Л	— " —	— " —	3	0,05	
СТ-7ПР	— " —	— " —	3	0,05	
СТ-6	— " —	— " —	5	0,06	
Изделия металлические					
ЛО-17	ИИ-04-8 Вып.4	Ограждение марша	2	53,76кг	
ЛО-9	— " —	— " —	1	27,30кг	
ЛО-12	— " —	Ограждение площадки	1	25,99кг	
ММД-28	ИИ-04-10 Вып.5	Монтажная деталь	2	1,22кг	



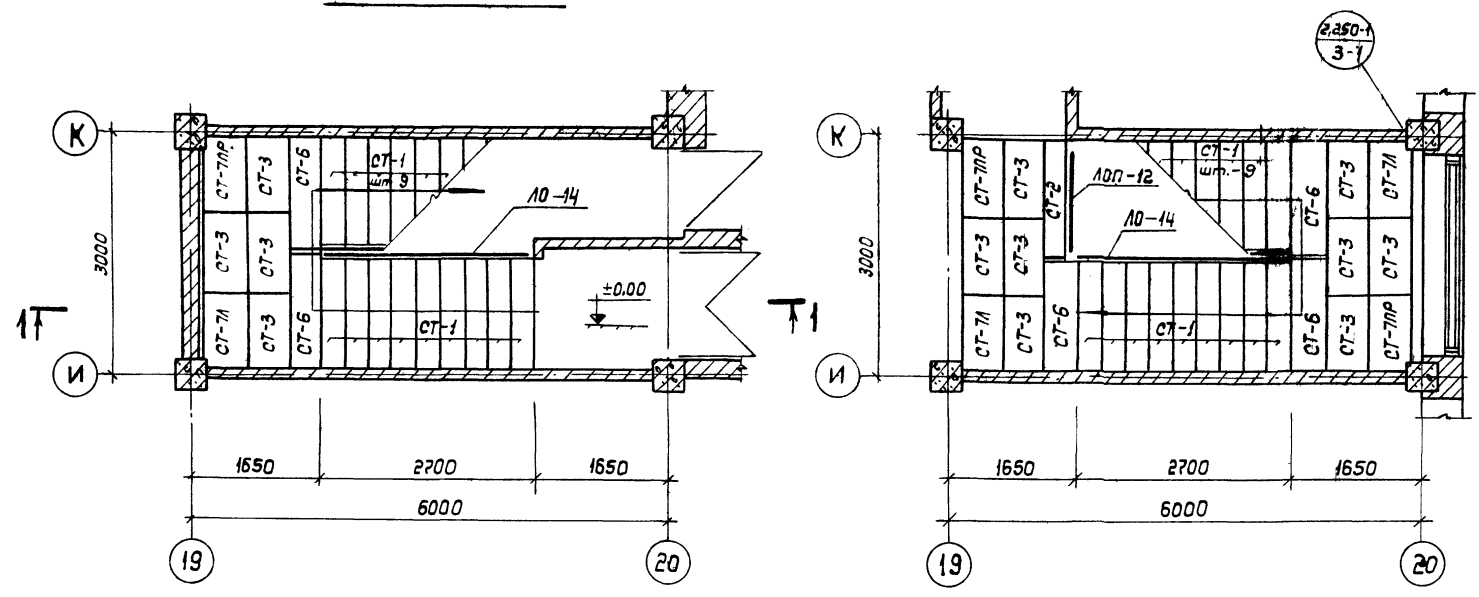
Примечания

1. Лестница замаркирована на архитектурных планах АС-1 ÷ АС-10.
2. Указания по монтажу лестниц даны в серии ИИ-04-7 Вып. 1;3.
3. Монтажные узлы даны в серии 2.250-1 Вып.3.
4. Деталь „А“ см на листе АС-46.

		1979	Т.п.272-32-57	
Общественный центр микрорайона тип III				
в конструкциях серии ИИ-04				
Рук.мост.	Гранцов		Здание предприятий культурно-бытового назначения и торговли	Лист
П.инж.м.	Пущкин		р	АС-48
П.арх.пр.	Юмашев			
П.инж.пр.	Новиков			
Инженер	Лазнев			
Проверил	Мошарина			
			Лестница Л-6	ЩНИИЭП учебный г.Москва

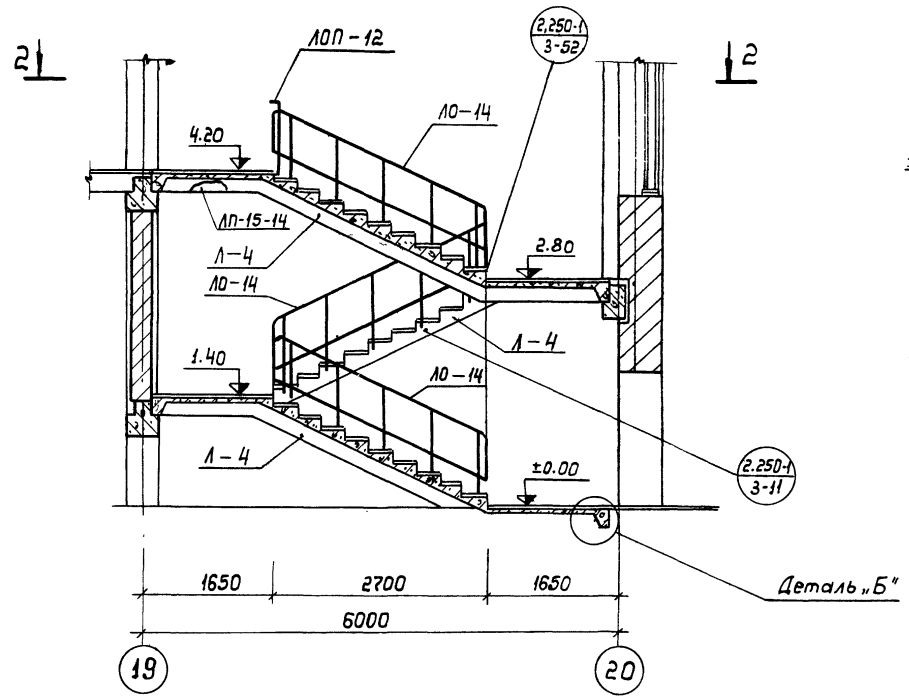
Лестница Л-7

Т.п. 272-32-57 А.Л.Бом I

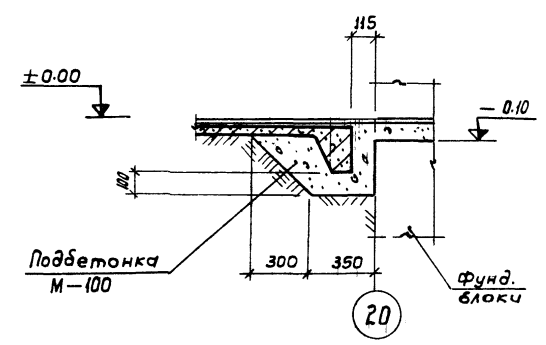


Поз. обозн.	Обозначение	Наименование	Кол.	Масса ед.т.	Примечание
Изделия бетонные и ж.б.					
Л-4	ИИ-04-7 вып.1	ЛМ-58-14-14	3	2,19	
ЛП-15-14	" "	Лестничная площадка	1	0,58	
СТ-1	" "	Накладные проступи	27	0,05	
СТ-2	" "	" "	1	0,04	
СТ-3	" "	" "	12	0,05	
СТ-7Л	" "	" "	3	0,05	
СТ-7ПР	" "	" "	3	0,05	
СТ-6	" "	" "	5	0,06	
Изделия металлические					
ЛО-14	ИИ-04-8 вып.4	Ограждение марша	3	51,15кг	
ЛОП-12	" "	Ограждение площадки	1	25,99кг	
ММД-28	ИИ-04-10 вып.5	Монтажная деталь	2	1,22кг	

1-1



Деталь «Б»



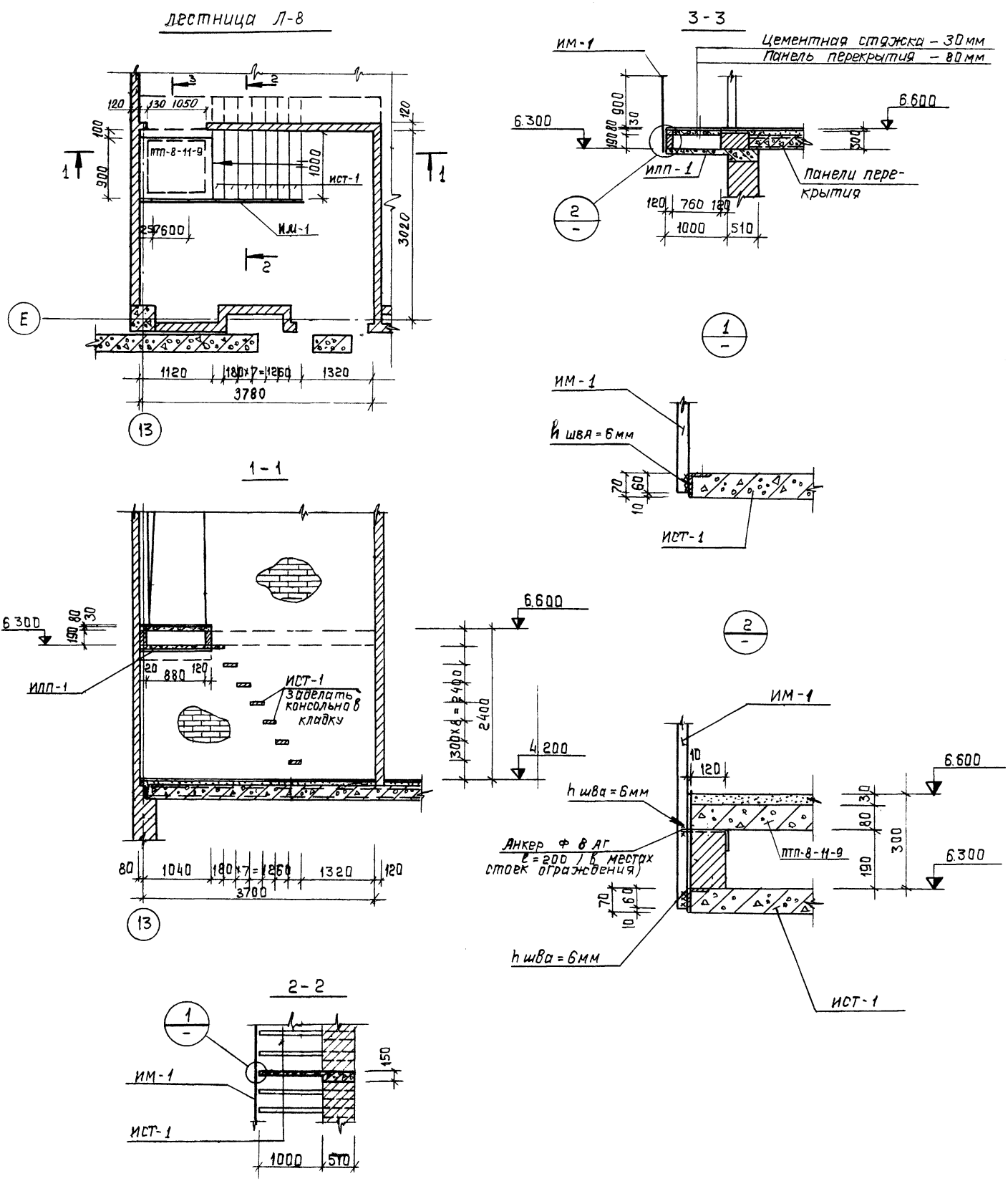
Примечания:

1. Лестница замаркирована на архитектурных планах АС-1-АС-10.
2. Указания по монтажу лестниц даны в серии ИИ-04-7 вып. 1;3.
3. Монтажные узлы даны в серии 2.250-1 вып.3.

		1979	Т.п. 272-32-57		
		Общественный центр микрорайона тип III в конструкциях серии ИИ-04			
Рук. маст.	Гранцев	Лист	Стация	Лист	Листов
Гл. инж. м.	Пущкин	Р	АС-49		
Гл. арх. пр.	Юмашев	Здание предприятий культурно-бытового назначения и торговли			
Гл. инж. пр.	Новиков	Лестница Л-7			
Инженер	Лазнев	ЦНИИЭП учебных зданий			
Проверил	Моцагина	г. Москва			

Т.Д. 272-32-57 АЛЬБОМ I

лестница Л-8



Расход материалов

Поз. обозначение	Обозначение	Наименование	кол.	Масса един.	Примечания
Сборные железобетонные изделия					
ИСТ-1	индивидуальное изд	лестничная ступень	7	0,043	ПРОЕКТ АЛЬБОМ IV
ИЛП-1	— " —	лестничная площадка	1	0,192	—
ПТЛ-8-Н-9	1.243-2	плита плоская	1	0,198	
Металлические изделия					
ИМ-1	индивидуальное изд	ограждение	1	35,6	см альб IV
	Ф 8 АГ	якорь	2	0,8 кг	

Примечания:

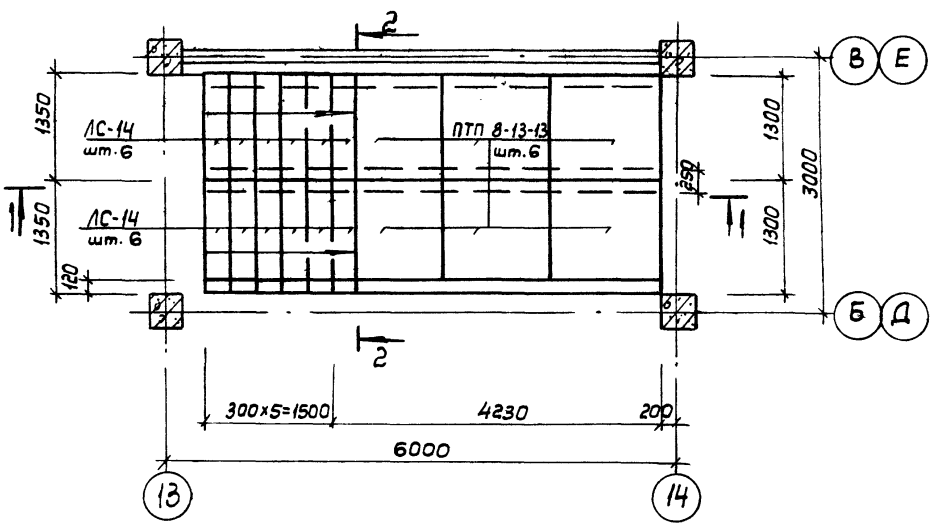
- Сварку производить электродами Э-42 по ГОСТ 9467-75
- Анкер ф 8 АГ заложить под плиту покрытия площадки в местах стоек ограждения
- Лестница замаркирована на архитектурных планах АС-1÷АС-10

		1979	Т П 272-32-57		
ОБЩЕСТВЕННЫЙ ЦЕНТР МИКРОРАЙОНА ТИП III в конструкторских сериях ИИ-04					
Рук. маст.	Гранцев		ЗАДАНИЕ ПРЕДПРИЯТИИ	СТАДИЯ	ЛИСТ
Гл. инж. м.	Пушкин		КУЛЬТУРНО-БЫТОВОГО НАЗНАЧЕНИЯ	Р	АС-50
Гл. арх. пр.	Измайлов		И ТОРГОВЛИ		
Гл. инж. пр.	Новиков		лестница Л-8	ЦНИИЭП	учебных зданий
Инженер	Лазнев				в. Москва
Проверил	Иванов				

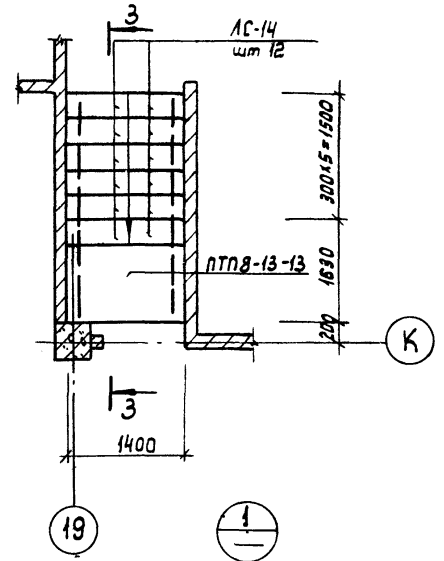
Имя и подвал

Т.П. 272-32-57 АЛБОМ I

Лестница Л-9



Лестница Л-10

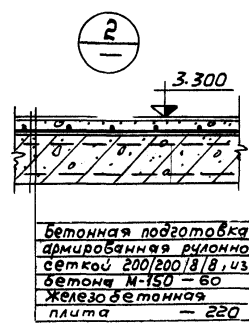
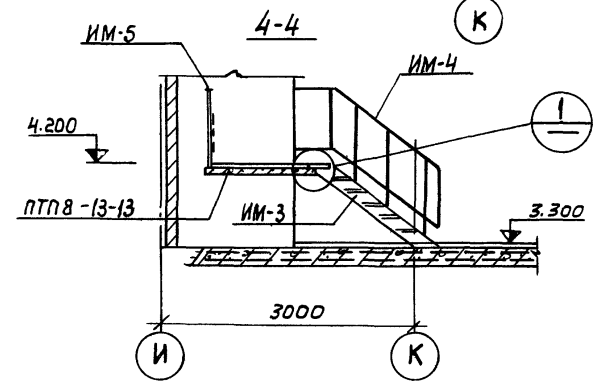
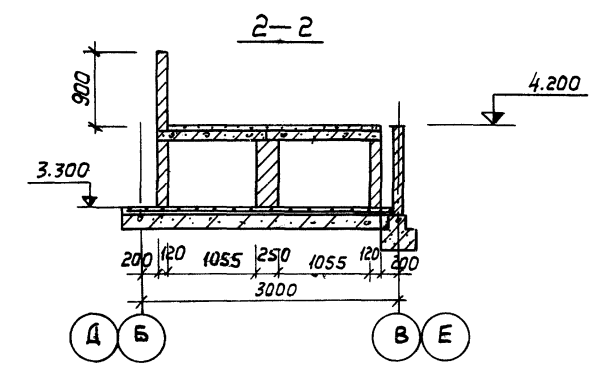
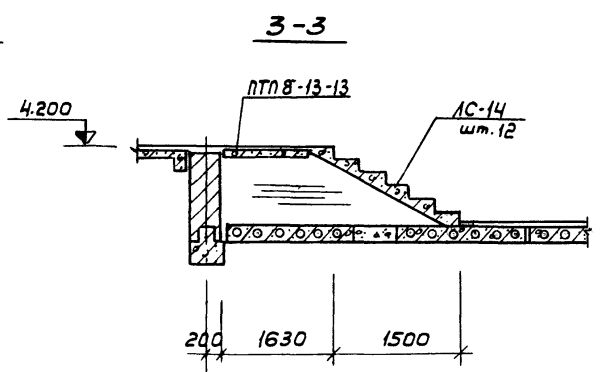
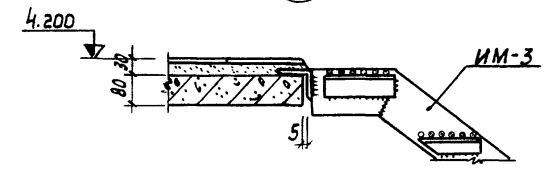
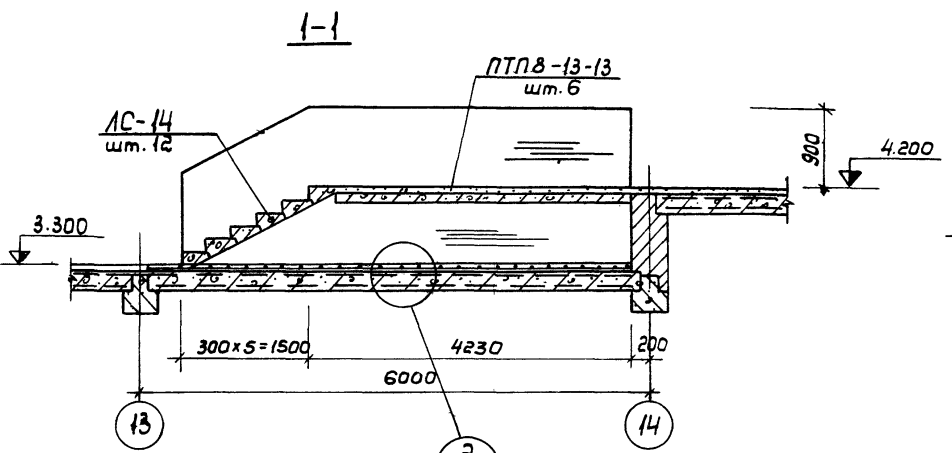
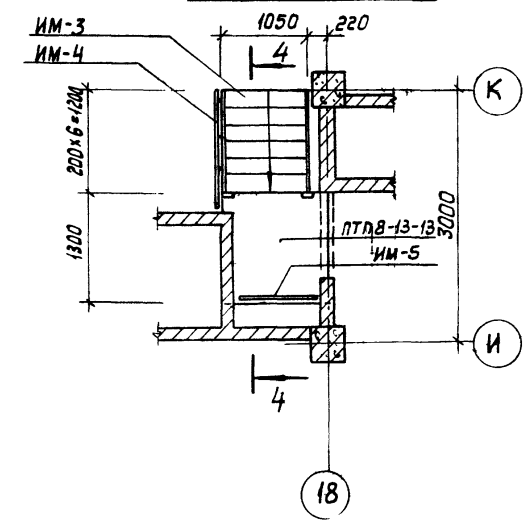


Расход материалов

Позиция обозначение	Обозначение	Наименование	Количество			Масса ед. т	Примечания
			Лест. Л-9	Лест. Л-10	Лест. Л-11		
Сборные железобетонные изделия							
АС-14	1. 155-1 Вып 1	Лестн. ступени	24	12	—	0,15	
ПТП 8-13-13	1. 243-2	Плиты перекрыт	6	1	1	0,338	
Металлические изделия							
ИМ-3	альбом II	Мет. лестница	—	—	1	141,24	См. альбом II
ИМ-4	"	Мет. ограждение	—	—	1	38,90	"
ИМ-5	"	Мет. ограждение	—	—	1	22,32	"

Лестница Л-11

Сетка 200/200/8/8 ГОСТ 8478-66 # 36м²



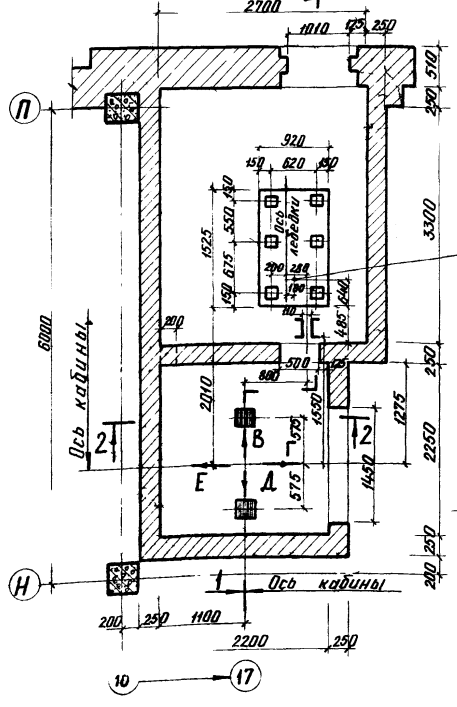
Примечания:

1. Лестницы замаркированы на архитектурных планах см. листы АС-1 ÷ АС-10.
2. Сварку производить электродами Э-42 по ГОСТ 9467-75.

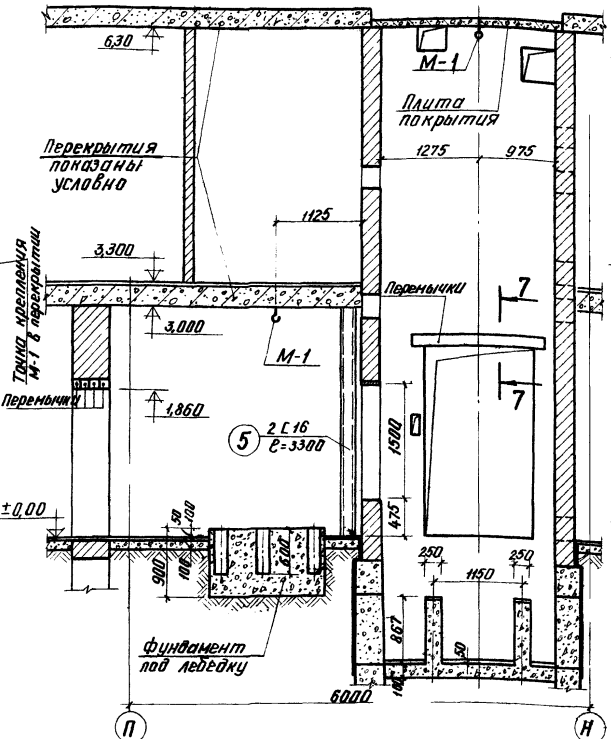
		1979	Т.П. 272-32-57		
		Общественный центр микрорайона тип III в конструкциях серии ИИ-04			
Рук. наст.	Гранцев	Эдучие предприятия культурно-бытового назначения и торговли		Стация	Лист
Л. инж. м.	Пушкин			Р	АС-51
Л. арх. пр.	Юмашев				
Л. инж. пр.	Новиков				
Инженер	Лазнев				
Провер.	Мацагина				
		Лестницы Л-9 ÷ Л-11		ЦНИИЭП учебный зданий г. Москва	

Т.П. 272-32-57 АЛЬБОМ I

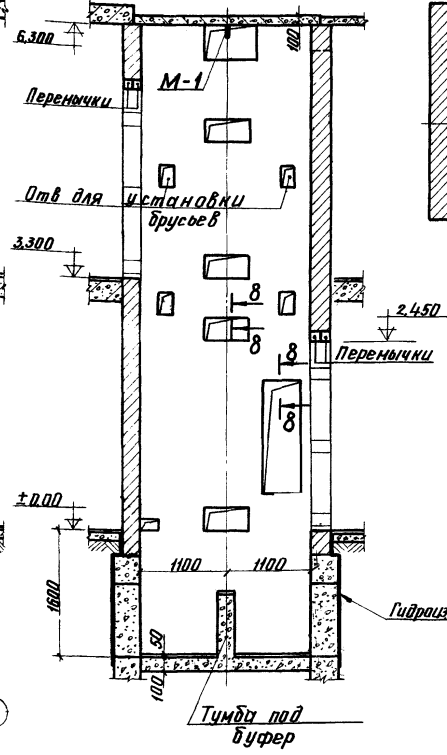
План шахты и машинного помещения I



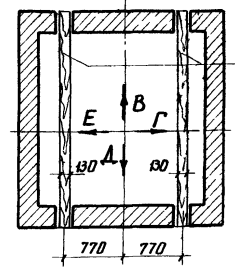
1-1



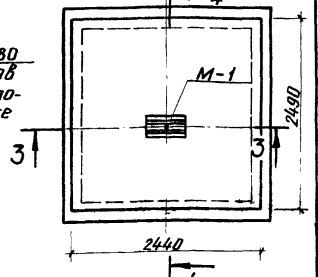
2-2



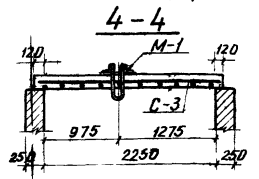
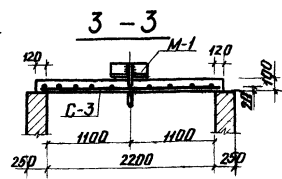
План шахты



План плиты покрытия



брусья 130x180 для настилов из хвойных пород не ниже 2го сорта



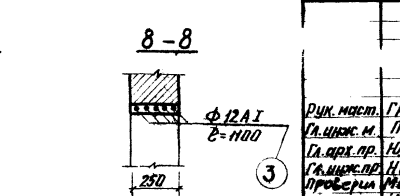
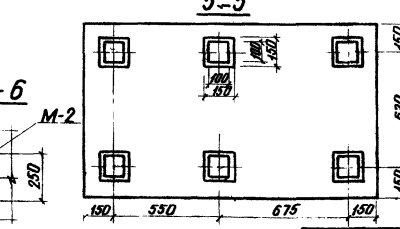
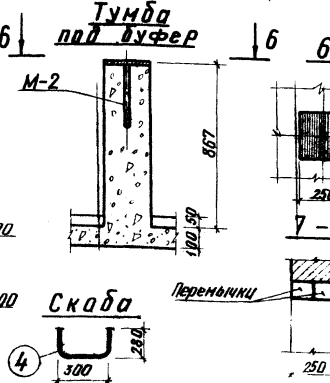
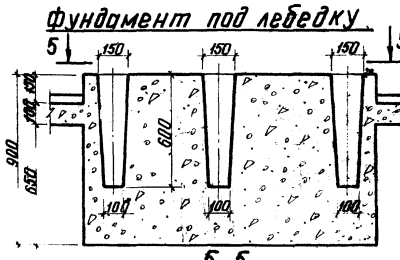
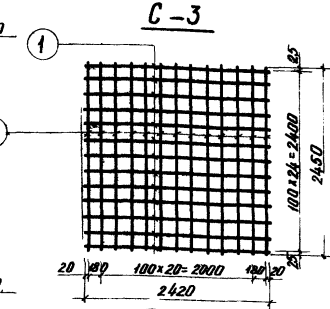
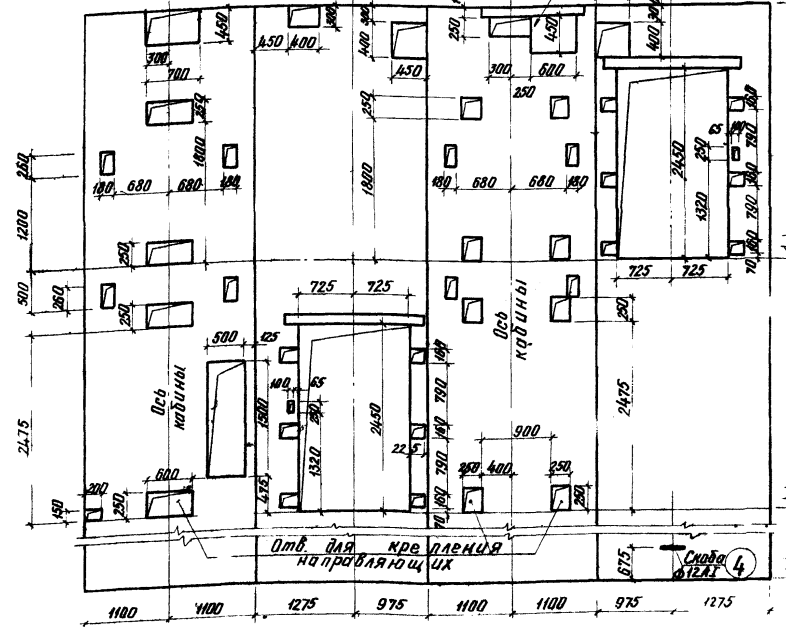
Спецификация стали на элемент

Марка и З-та	№ паз.	Сечение	Длина мм.	Кол. шт.	Вес, кг	ГОСТ	
					Итого		
С-3	1	φ 12 А I	2420	25	2,15	56,0	2590-71
	2	φ 12 А I	2450	23	2,20	51,2	—
Отв. скрежи	3	φ 12 А I	1100	35	0,88	31,3	—
	4	φ 12 А I	900	1	0,80	0,80	—
Скоба	5	С 16	3300	2	57,02	114,04	8240-72

Расход материалов

Элемент	Наименование	Кол.	Примеч.
Плита покрытия	Бетон марки 150	М ³ 0,64	
	Сетка С-3 /шт./	кг 56,6	
Фундамент под лебедку	Бетон марки 150	М ³ 1,2	
	Тумба под бугер (шт.2)	М ³ 0,1	
Брусья настилов	Сечение 130x180	п.м. 11,0	ГОСТ 8486-66
	Закладная деталь М-1/шт./	кг 28,84	см. лист АС-54
Настил	Плита ДСП 8-22 мм	м ² 10,0	ГОСТ 10682-77

Развертка шахты лифта



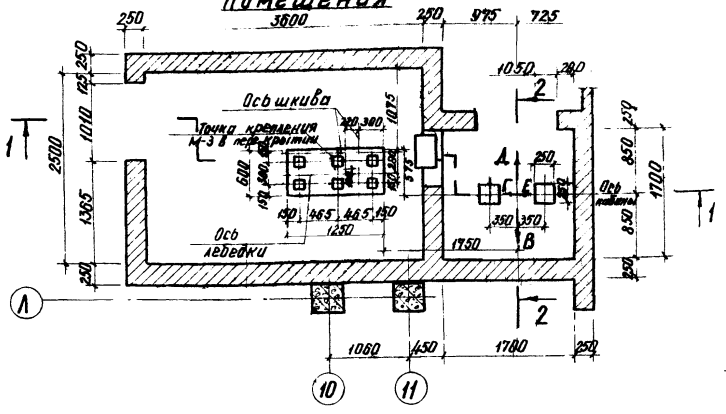
1979 Т.П. 272-32-57

Общественный центр микрорайона тип III в конструкторской серии ИИ-04.
 Здания предприятий культуры золотого назначения в торговле
 Конструкция стального лифта в спецификации
 ЦНИИЭП учебных зданий г. Москва

Рук. наст. Гранцев
 Главноинж. Пущин
 Глав. арх. Юмашев
 Глав. инж. Новикова
 Проверил Мамкина
 Инженер Лавинов

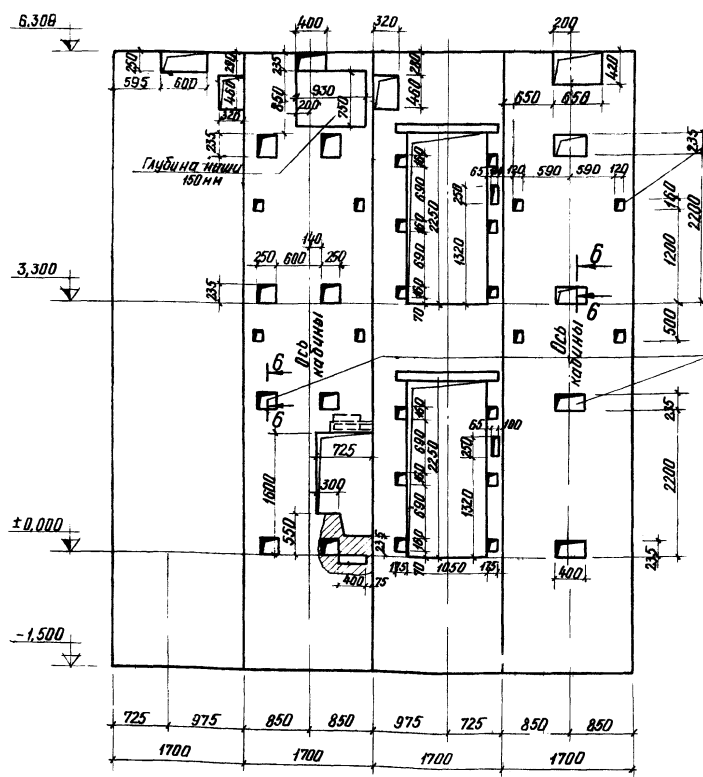
Стандия Лист
 Р АС-52

План шахты и машинного помещения

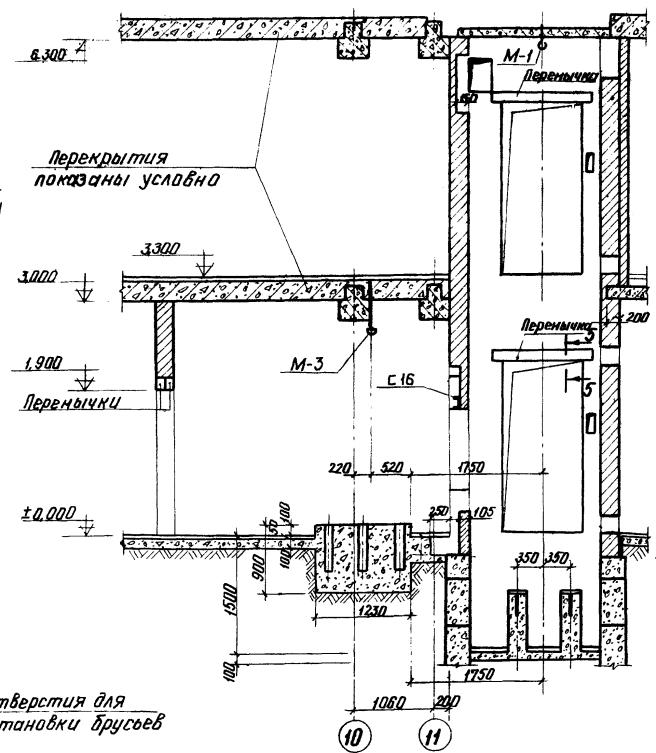


Развертка шахты лифта

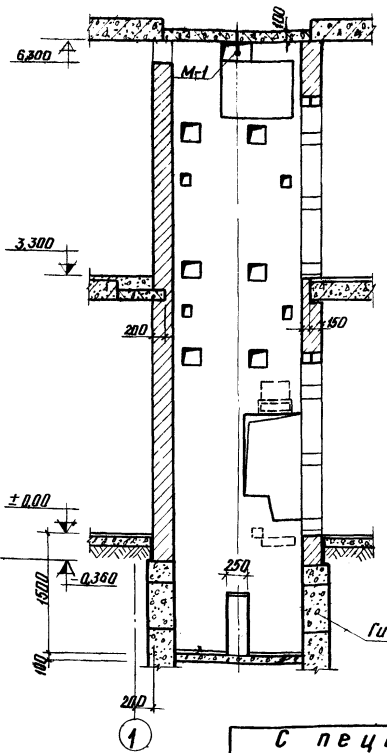
Вид „В“ Вид „Г“ Вид „Д“ Вид „Е“



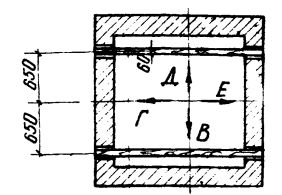
1-1



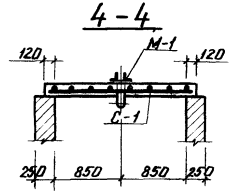
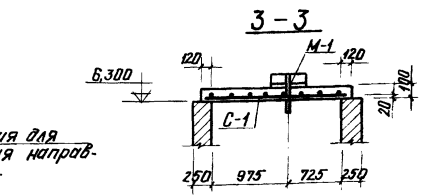
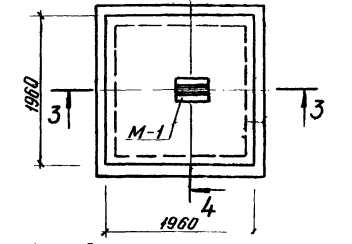
2-2



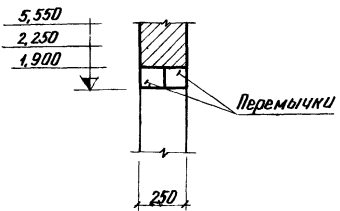
План шахты



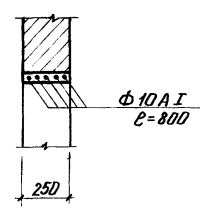
План плиты перекрытия



5-5



6-6



С п е ц и ф и к а ц и я и з д е л и й						
№ п/п	Наименование	Марка изделия (венчик)	Цзм. Кол-во	Вес, кг	Серия ГОСТ	
1	Ст. балка	С 16	М	0,95	13,5	0240-72
2	Отв. стержни	Ф 10 А I	М	12,0	—	2590-71
3	Брусья настила	60x130	М.П.	8,8	—	84-86-66
4	Древесно-стружечная плита 22мм	ДСП	М ²	5,8	—	10632-77

Примечание:

1. Данный лист см. совместно с листом АС-54

1979		Т.П. 272-32-57	
Общественный центр микрорайона тип III в конструкции серии ИИ-04			
Рук. маст.	Гранцев	Здание предприятий культурно-двигательного назначения и торговли	Стадия
Л.ц.ж.м.	Пушкин	Инженер	Лист
Л.арх.пр.	Юнашев	Инженер	АС-53
Л.ц.ж.ар.	Навиков	Инженер	
Пров.пр.	Магазина	Инженер	
Инженер	Лавров	Инженер	
Конструкция грузовой лифта Q=500 кг			ЦНИИЭП учебный завод г. Москва

Т.П. 272-32-57 АИ 55001

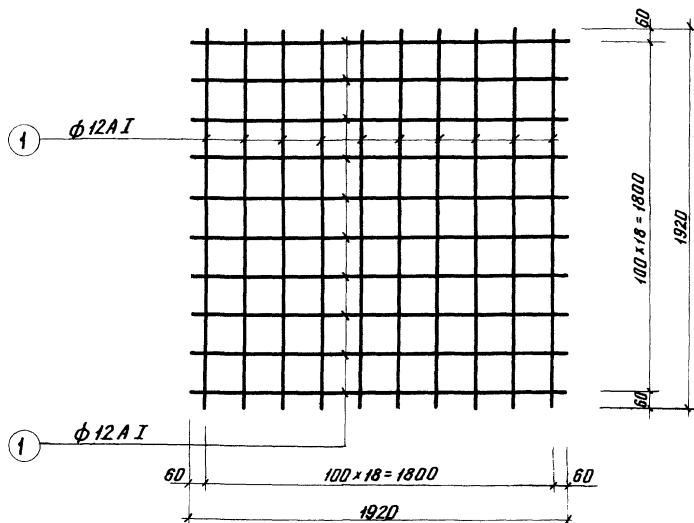
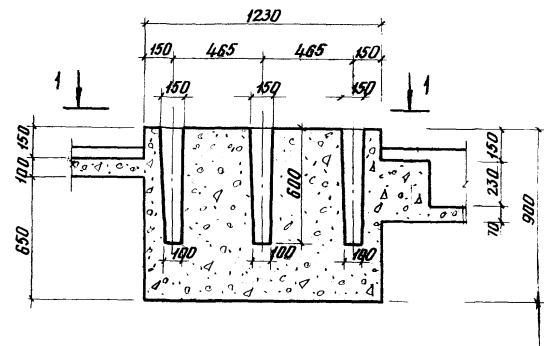
Шифр листа

Фундамент под ледедку

С - 2

Спецификация стали на элемент

Марка и тип ст. эл.	№ ст. эл.	Сечение	Длина мм	Кол. шт.	Вес, кг		ГОСТ
					1шт.	Всех шт.	
С-2	1	φ 12 А I	1920	38	1,71	65,0	2590-71
М-1	2	L 125 × 80 × 12	400	2	7,2	14,4	8510-72
	3	-180 × 10	350	2	4,92	9,84	82-70
	4	φ 30 А I	825	1	4,6	4,6	2590-71
М-3	2	L 125 × 80 × 12	400	2	7,2	14,4	8510-72
	3	-180 × 10	350	2	4,92	9,84	82-70
	5	φ 30 А I	1355	1	7,50	7,50	2590-71
М-2	6	-250 × 10	250	1	4,87	4,87	82-70
	7	φ 16 А I	250	1	0,4	0,4	2590-71



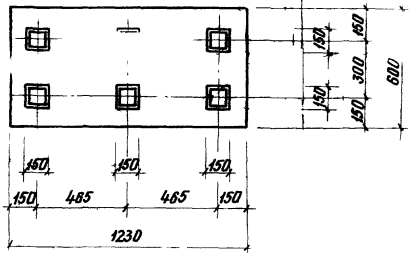
Расход материалов

Элемент	Наименование	Ед. изм.	Кол.	Примеч.
Фундамент под ледедку лифта	Бетон марки 150	м ³	0,66	
Тумба под буфер	Бетон марки 150	м ³	0,1	
	Закладная деталь М-2 (шт.2)	кг	5,27	
Плита покрытия лифта Q=500кг	Бетон марки 150	м ³	0,45	
	Сетка С-?	кг	34,2	
покрытие маш. помещ.	Закладная деталь М-1 (шт.1)	кг	28,84	см. лист АС-54
	Закладная деталь М-3 (шт.1)	кг	30,19	см. лист КС-54

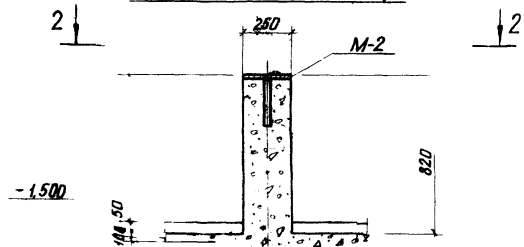
Примечания:

1. Данный лист см. совместно с листом АС-53, АС-55, АС-56
2. Перекрытие над шахтой лифта и машинным помещением производить после транспортировки оборудования, размещаемого в шахте и машинном помещении.
3. Сварная сетка изготавливается с помощью контактной точечной сварки в соответствии с ГОСТ 10922-75.
4. Сварку закладных деталей производить электродами типа Э-42

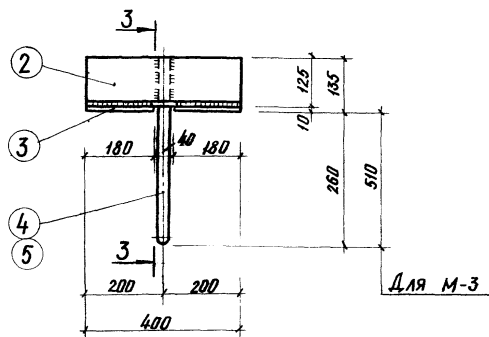
1 - 1



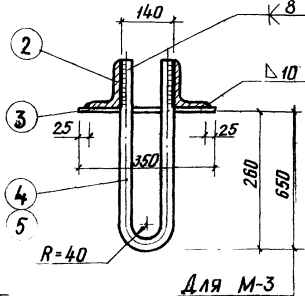
Тумба под буфер



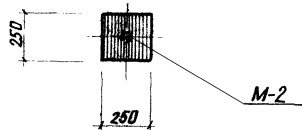
М-1, М-3



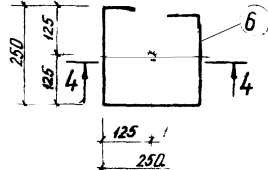
3 - 3



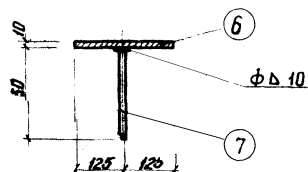
2 - 2



М - 2

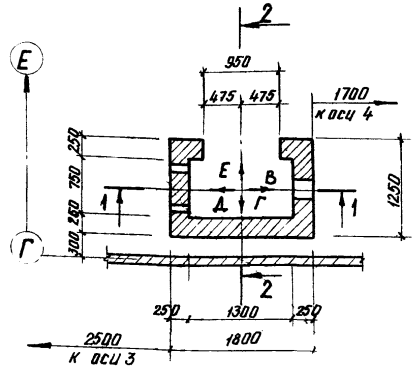


4 - 4

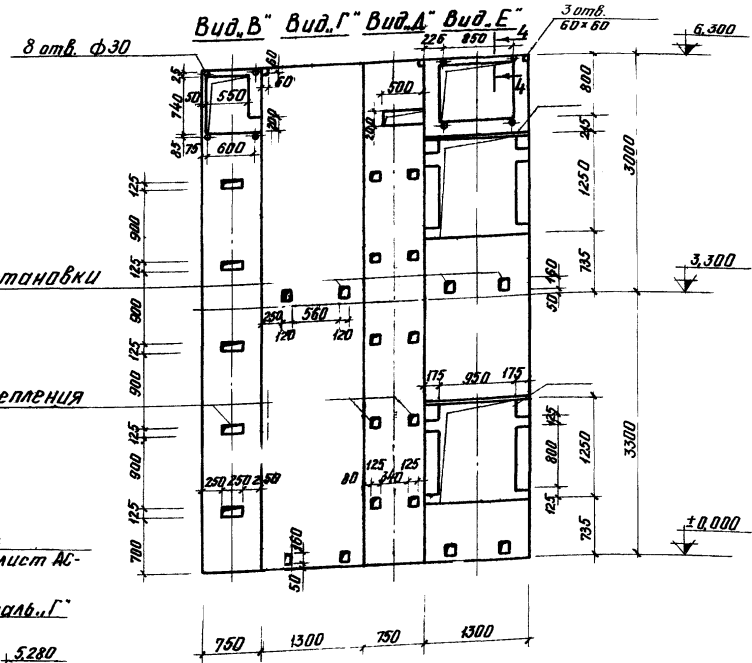


1979	ТП 272-32-57
Общественный центр микрорайона тип III в конструкциях серии МН-04	
Здание предприятий культурно-бытового назначения и торговли	
Рек. маст. Гранцев В. И. Ш. ж. м. Пушкин	Станд. Лист Листов
ГАП Юмашев В. Г. И. П. Новиков В. В. Шихов В. В.	р АС-54
Конструкция грузового лифта Q=500кг: Узлы, детали	
ЦНИИЭП учебных зданий и др. г. МОСКВА	

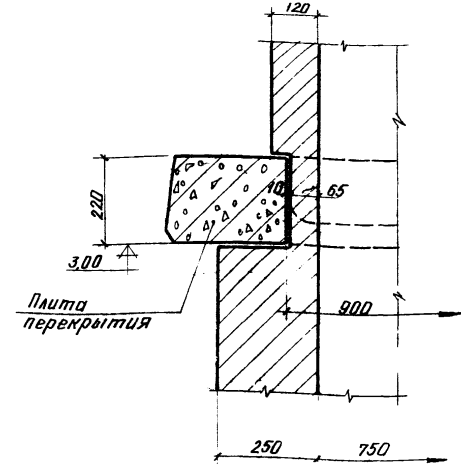
План шахты



Развертка шахты лифта

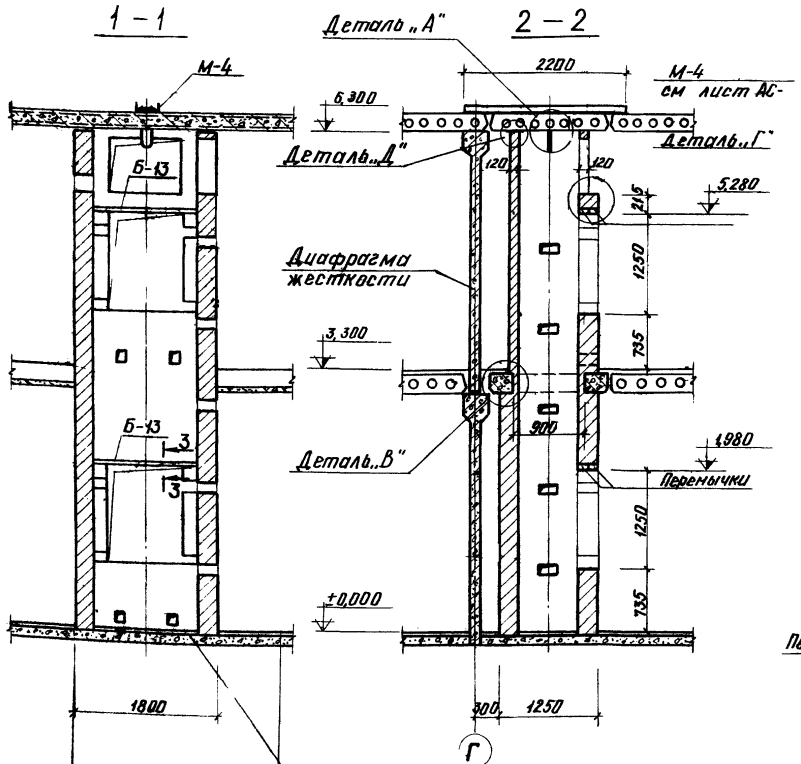


Деталь „В“

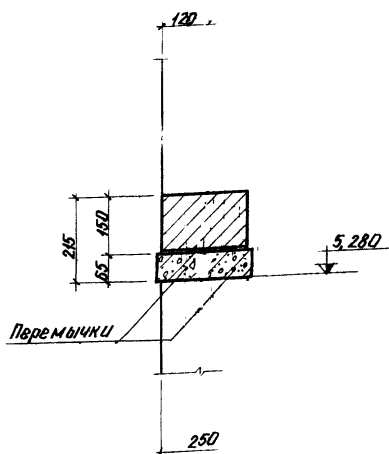


Отверстия для установки брусьев настила

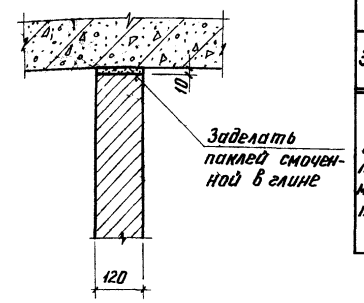
Отверстия для крепления направляющих



Деталь „Г“



Деталь „Д“



Спецификация стали на элемент

Марка М эл-та поз	Сечение	Длина мм.	Кол. шт.	В в с, кг		ГОСТ
				1 поз.	Всех поз.	
М-4	Г 22	2200	1	4,62	4,62	8240-72
	Ф 30 А I	1105	1	6,14	6,14	2590-71
	Гайка М-30	—	2	0,22	0,44	1759-70

Расход материалов

Элемент	Наименование	Едн.	Кол.	Примеч.
Шахта лифта и машинное помещение	Закладная деталь М-4	шт.	1	см. лист АС-55
	Отдельные стержни Ф12А I	кг	6,3	ГОСТ 2590-71
	Брусья настила 60x100 мм	п.м.	5,5	ГОСТ 8486-66
	Древесно-стружечная плита д=22мм.	м ²	1,8	ГОСТ 10632-77

Примечания:

1. Данный лист см совместно с листом АС-54
2. Сечения 3-3, 4-4, детали „А“ и „Б“ см. на листе АС-55

		1979	Т.П. 272-32-57	
Общественный центр микроэлектроник ТИП III в конструкциях серии ИИ-04				
рук. маст.	Гранцев	инж. м.	3 здание предприятий кустарно-бытового назначения и торговли	Лист № 56
инженер	Лазнев	инж. м.	Лифт № 4 Q=100 кг	ЦНИИЭП учебных зданий Москва

Т.П. 272-32-57 АЛБ60М I

Т.П. 272-32-57 Альбом I

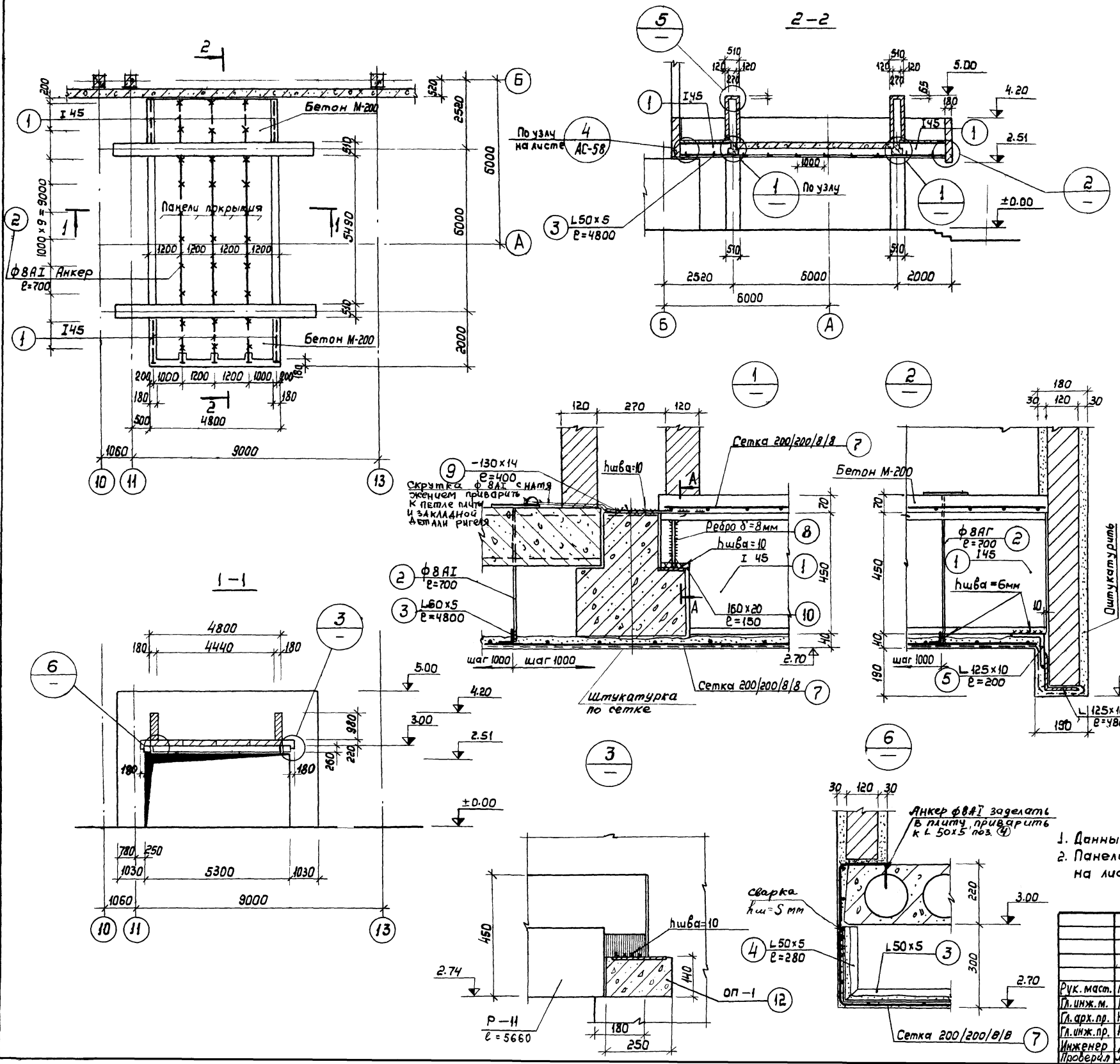


Таблица расхода материалов

Поз. обозначение	Наименование	Кол.	Масса ед, кг	Примечание
1	I 45 $\rho=1740$	10	1740	ГОСТ 8239-72
2	ф 8 АГ $\rho=700$	30	210	ГОСТ 5781-75
3	L50x5 $\rho=4800$	10	4800	ГОСТ 8509-72
4	L50x5 $\rho=280$	20	5600	"
5	L125x10 $\rho=200$	3	600	"
6	L125x10 $\rho=4800$	1	4800	"
7	сетка 200/200/8/8	м ²	19.5	ГОСТ 8478-66*
8	— 80x8 $\rho=165$	12	1980	ГОСТ 103-76
9	— 130x14 $\rho=400$	10	4000	"
10	— 160x20 $\rho=150$	10	1500	"
11	сетка 100/100/5/5	м ²	7.5	ГОСТ 8478-66*
12	оп-1 (опорная подушка)	4	45.0	Альбом IV
13	Бетон М-200	м ³	1.2	на монол. участки

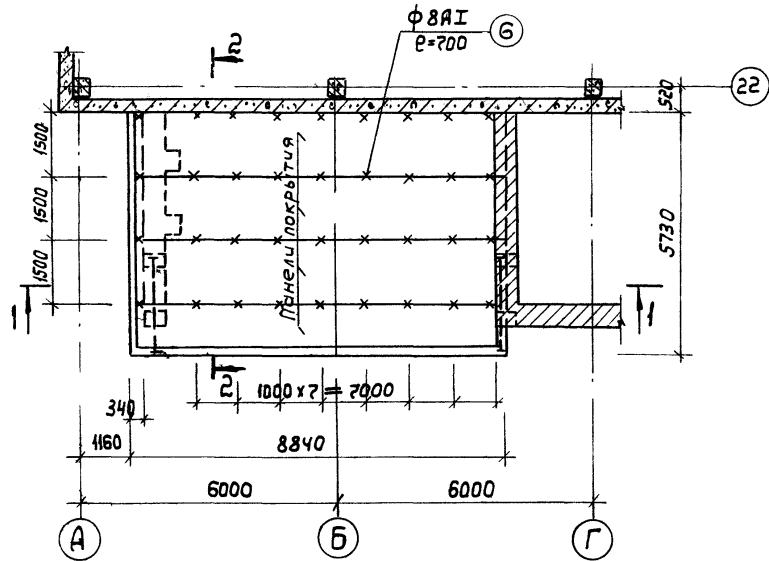
Примечания:

1. Данный лист см. совместно с листом АС-18.
2. Панели покрытия и ж.б. ригели включены в спецификации на листах АС-34 и АС-015.

1979		Т.П. 272-32-57	
Общественный центр микрорайона тип III в конструкции серии ИИ-04			
Рук. маст. Ляцкий	Инж. м. Пушкин	Инж. м. Юмашев	Инж. м. Новиков
Инж. м. Ляцкий	Инж. м. Новиков	Инж. м. Ляцкий	Инж. м. Ляцкий
Козырек над входом №1		ЦНИИЭП учебных зданий г. Москва	

Т.п. 272-32-57 Альбом I

Козырек над входом №2



2-2

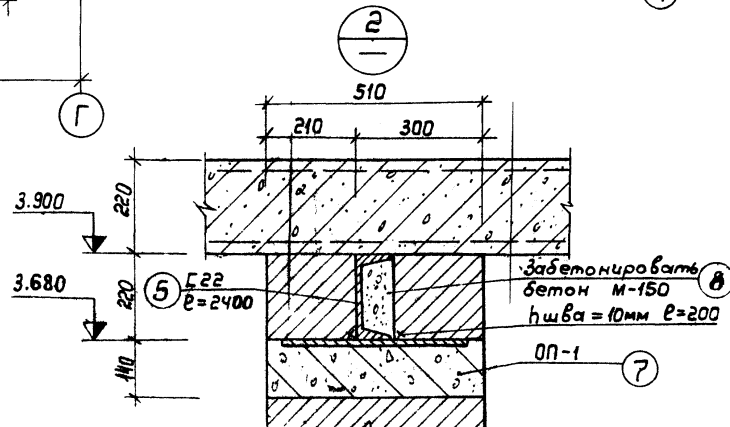
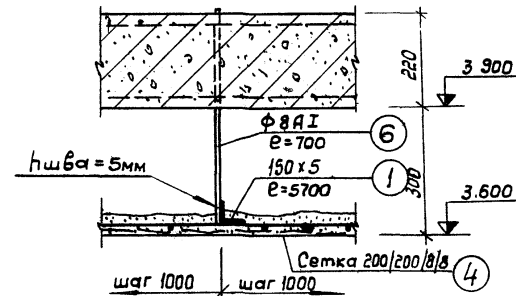
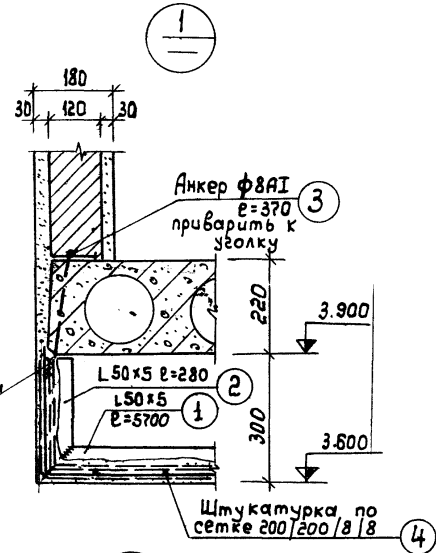
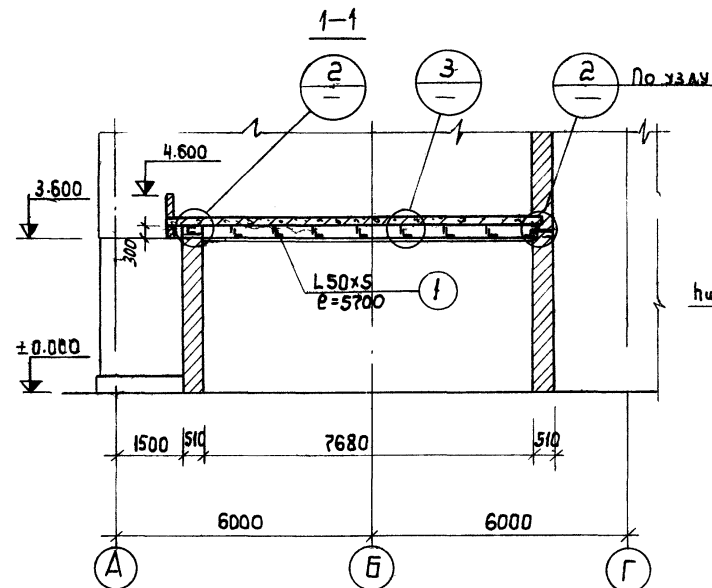
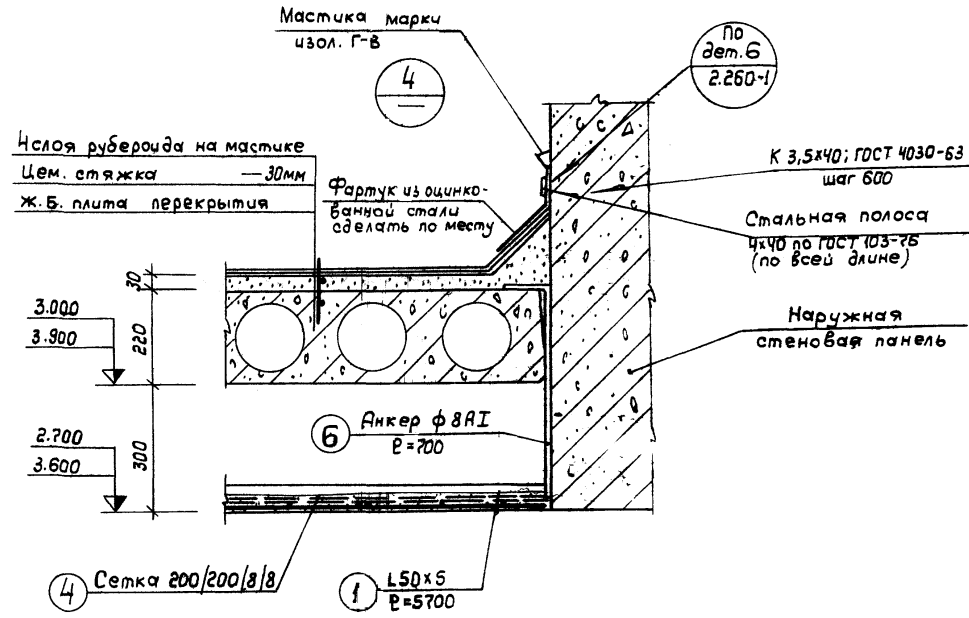
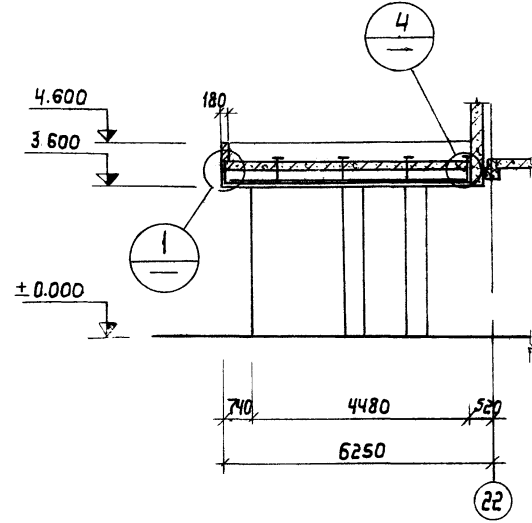


Таблица расхода материалов

Поз. обозначение	Наименование	Кол.	Масса ед, кг	Примечание
1	L50x5 p=5700	9	21,60	ГОСТ 8509-72
2	L50x5 p=280	9	1,39	"
3	ф8АІ р=370	9	0,15	ГОСТ 5781-75
4	Сетка 200/200/8/8	М ²	51,00	ГОСТ 8478-66
5	С22 р=2400	2	5,05	ГОСТ 8240-72
6	ф8АІ р=700	36	0,28	ГОСТ 5781-75
7	оп-1 / опорная подушка	4	45,0	Альб. IV ИЖ-26
8	Бетон М-150	М ³	0,09	"

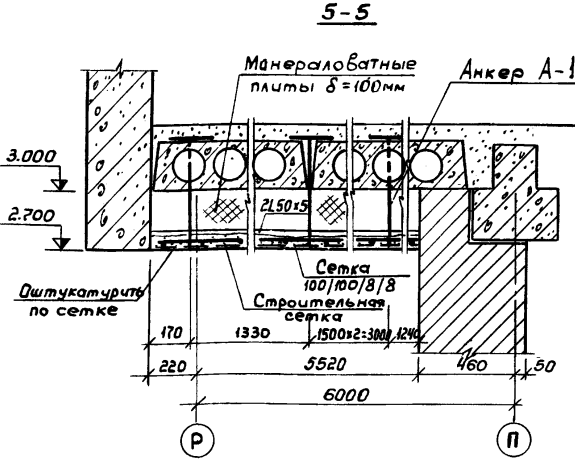
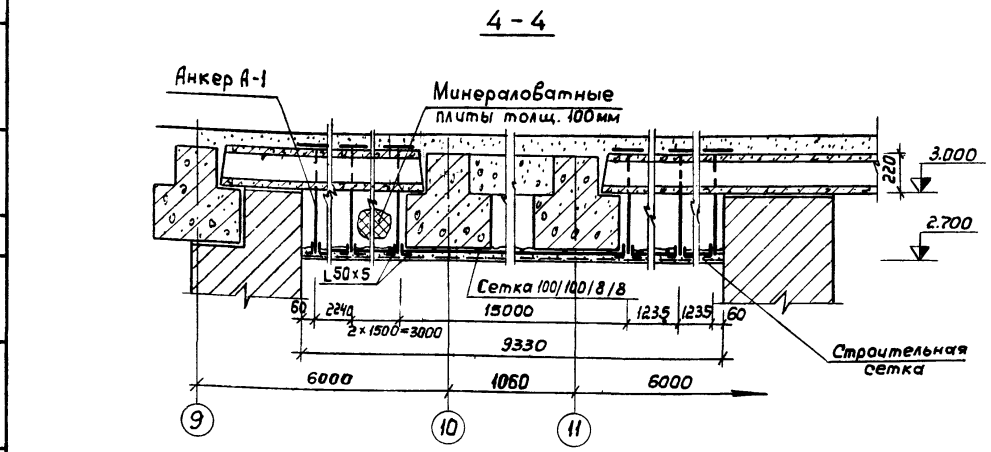
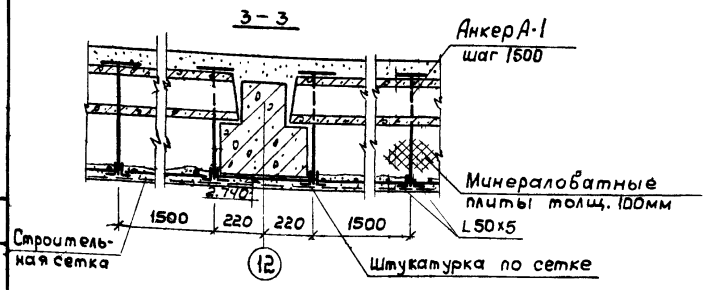
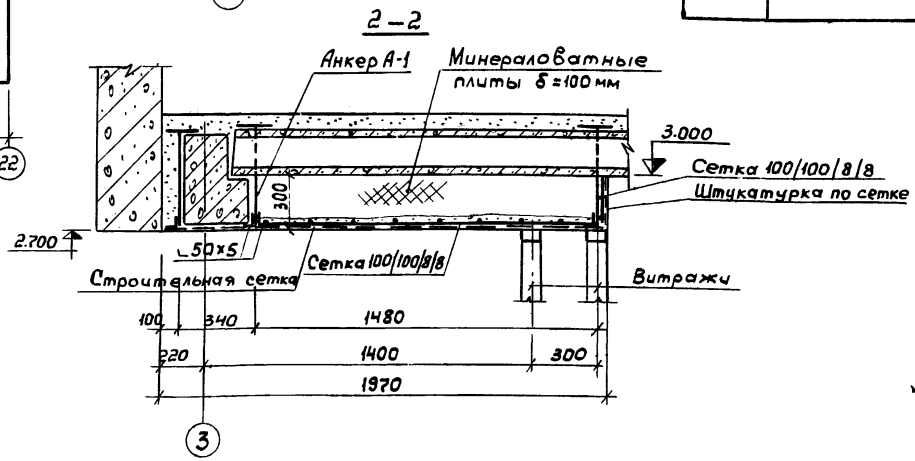
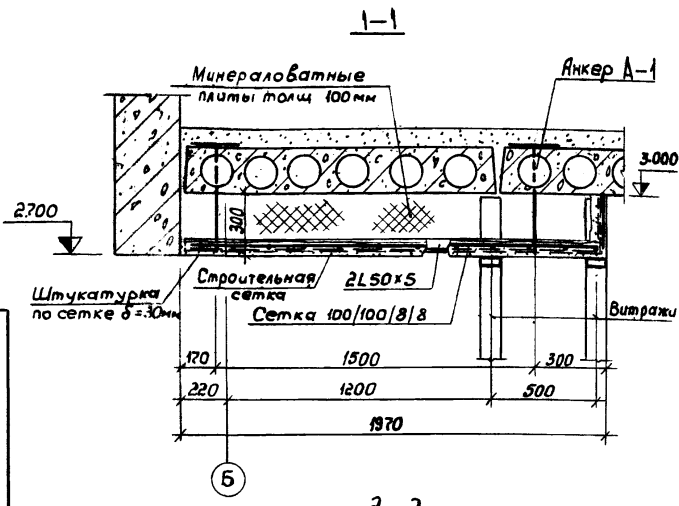
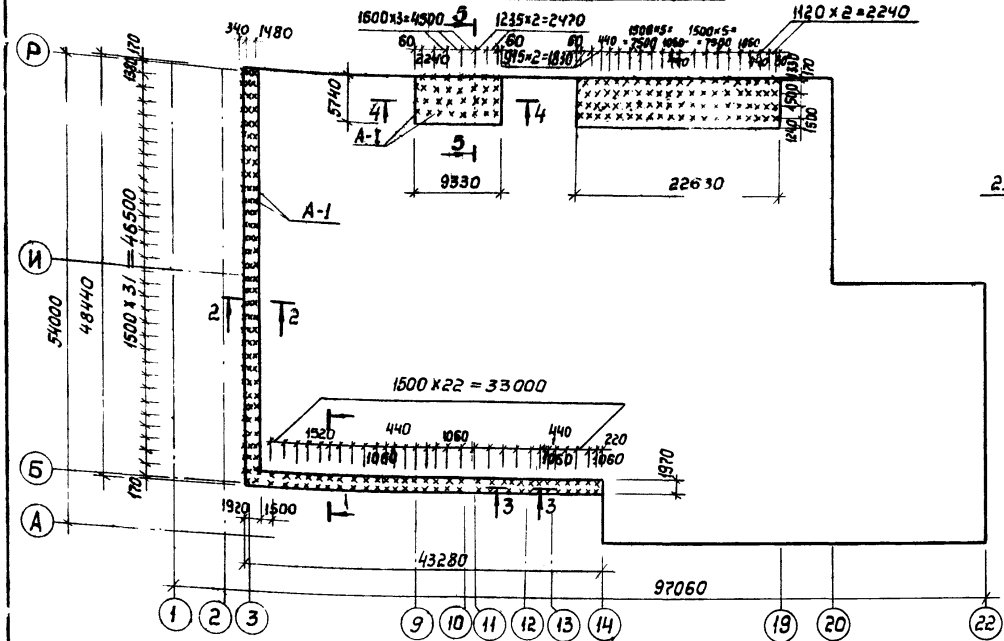
Примечания:

1. Панели покрытия включены в спецификацию на листе АС-34.
2. Данный лист см. совместно с листом АС-18.

1979	Т.п. 272-32-57	Общественный центр микрорайона тип III в конструкциях серии ИИ-04	Стация	Лист	Листов
Рек. маст. Гранцев	П. инж. м. Плещин	Козырек над входом №2	Р	АС-58	
П. арх. пр. Юмашев	П. инж. пр. Новиков	ЦНИИЭП учебных зданий			
Инженер Лазнев	Инженер Мещеряков	г. Москва			

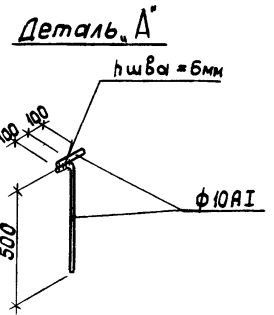
И.И.И.И.И.И.

План подвесного потолка



Расход материалов

Поз. обозначение	Обозначение	Наименование	Кол.	Масса кг	Примечание
Сталь прокатная					
		L50x5 ГОСТ 8509-72	665 м.п.	25071	
Сталь арматурная					
		Ф10А1/анкер/сетка 100/100/8/8 ГОСТ 8478-66	3300 м.п.	2036,1	
			367 м.п.	3189,2	
Прочие материалы					
		Строительная сетка ГОСТ 5336-67*	367 м.п.		
		Минераловатные плиты delta=100мм ГОСТ 9573-72	734 м.п.		



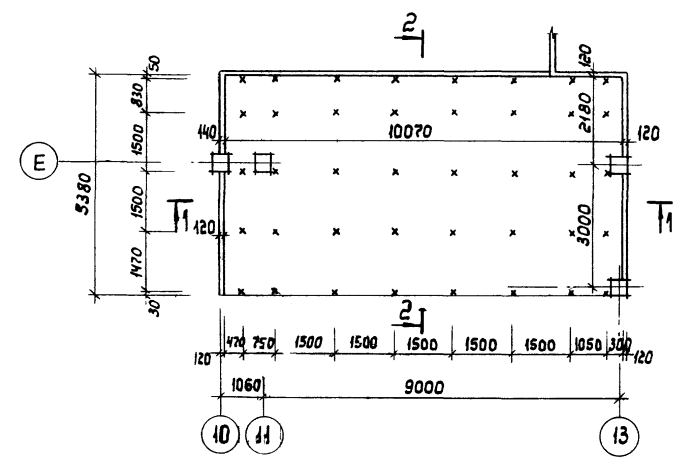
Примечания:

1. Сварку производить электродами Э-42 по ГОСТ 9467-75.
2. Мет. изделия окрасить кузбасским лаком за 2 раза.
3. Сверление отверстий для анкеров производить до устройства конструкции полов.

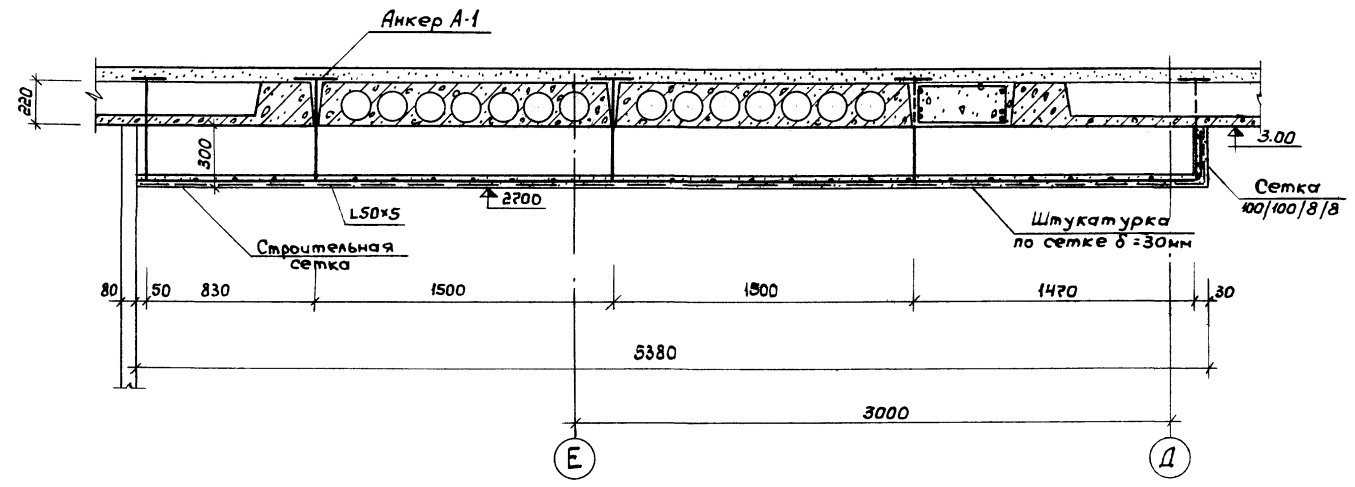
		1979	Т.П.272-32-57
Общественный центр микрорайона тип III в конструкциях серии ИИ-04			
Рук. маст.	Гранцев	Инж.	Здание предприятий культуры-бытового назначения и торговли
Л. инж. м.	Пушкин	Л. арх. пр.	Юнашев
Л. инж. пр.	Новиков	Инженер	Гуральник
Инженер	Лазнев		
		Стация	Лист
		P	АС-59
		Конструкция подвесного потолка I этажа	
		ЦНИИЭП	учреждений г. Москва

Т.П. 272-32-57 Ансамбль I

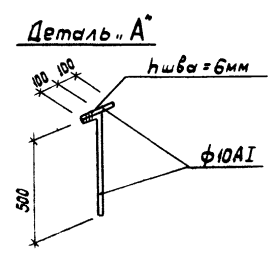
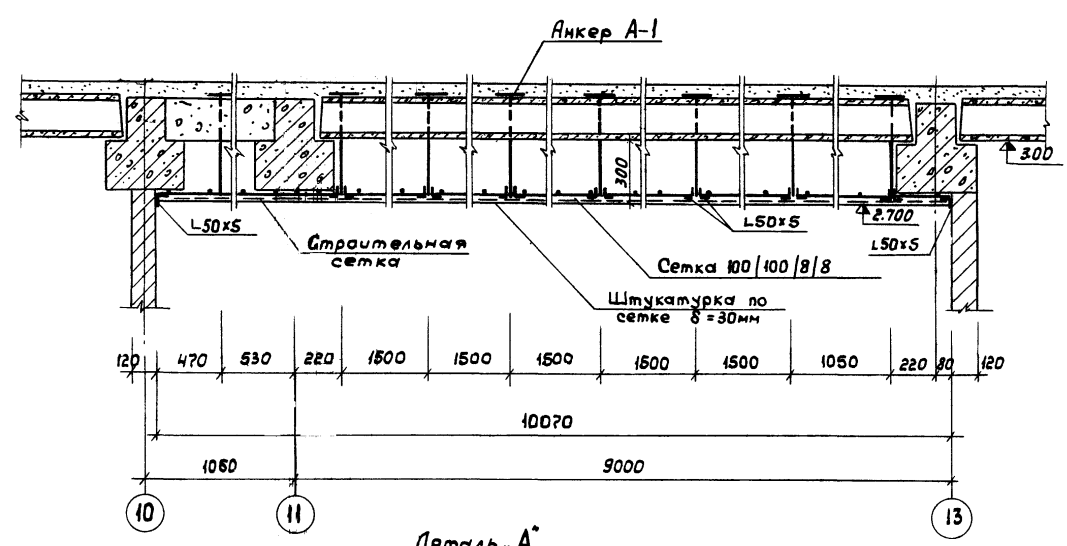
План подвешенного потолка



2-2



1-1



Расход материалов

Поз. обозначен.	Обозначение	Наименование	Кол.	Масса кг	Примечание
Сталь прокатная					
	L50x5	ГОСТ 8509-72	43,0 м.п.	152,1	
Сталь арматурная					
	φ10A1/анкер/		28,0 м.п.	17,27	
	Сетка 100/100/8/8	ГОСТ 8476-66 *	48,6 м ²	19,44	
Прочие материалы					
	Строительная сетка	ГОСТ 5336-67 *	48,6 м ²		

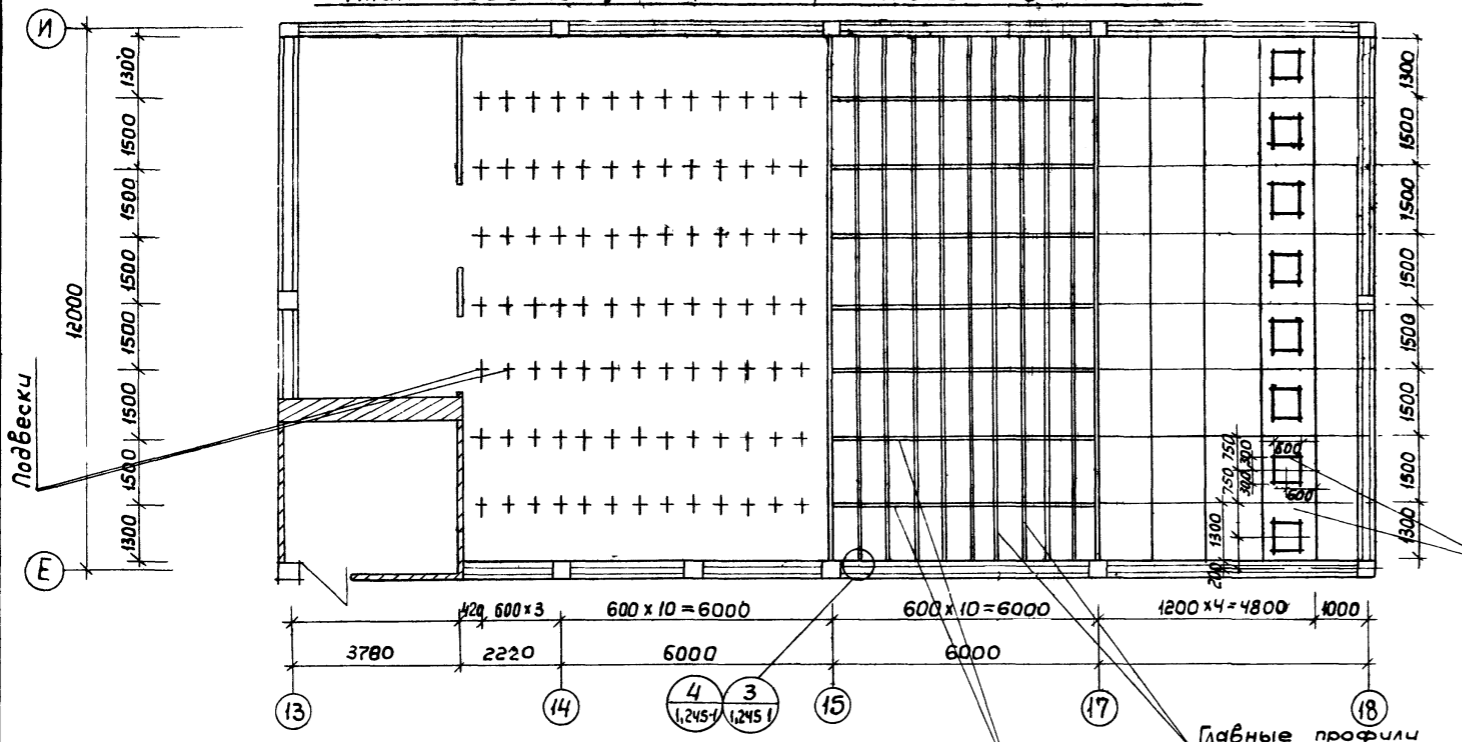
Примечания:

1. Данный лист рассматривать совместно с листом АС-6
2. Сварки производить электродами типа Э-42 по ГОСТ 9407-75
3. Металлические изделия окрасить кузбасским лаком за 2 раза
4. Сверление отверстий для анкеров производить до устройства конструкции полов.

		1979	Т.П. 272-32-57		
Общественный центр микрорайона тип III в конструкции серии ИИ-04					
Здание предприятий культурно-бытового назначения и торговли					
Д.к. ам-5	Гранцев		Стадия	Лист	Листов
Д.инж.ам	Лушкин		P	АС-60	
Д.арх.пр.	Юмашев		План подвешенного потолка над гардеробом		
Д.инж.пр.	Новиков		ЦНИИЭП	учебных зданий	г.Москва
Инж.мер.	Гавальник				

Лист № подл.

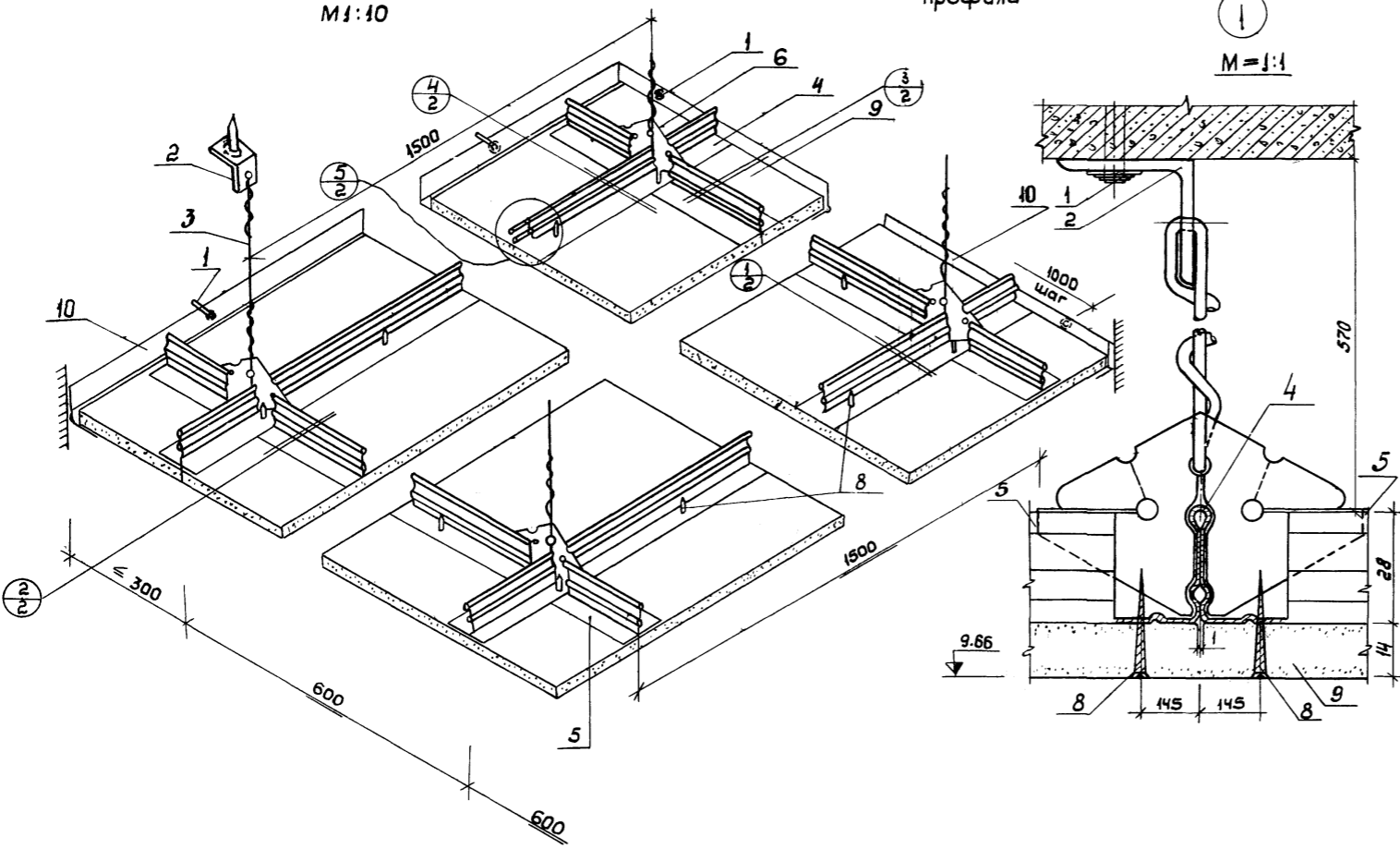
План подвесного потолка зрительного зала СГШ



Общий вид потолка М1:10

второстепенные профили

М=1:1



Спецификация материалов

Поз. обознач.	Обозначение	Наименование	Кол.	Масса, кг
2	1ПСШ 020002	Уголок крепления подвески 32x30x3 с отв. ф6 ГОСТ 8509-72	260	0,044 1,144
3		Подвеска из проволоки ф2,5 l=320 ГОСТ 15892-70	260	0,01 2,860
4	1ПСШ 020004	Главный профиль каркаса	88	2,826 24,9
5	1ПСШ 020005	Второстепенный профиль каркаса	260	0,395 10,27
6	1ПСШ 020006	Соединительная пластина	260	0,033 8,58
7	1ПСШ 020007	Стыковой стержень	173	0,008 1,384
10	1ПСШ 010015	Пристенный уголок	70	
1		Дюбель-гвоздь ДМЗ,5x30 ВТУ ММЗ 2-66ММС СССР	470	0,003 1,410
8		СТ70 ОСТ-14271 винт с полуоткрытой головкой и крестообразным шлицем самонарезающий 4x25-0,21	3880	0,0035 13,58
9		Листы улучшенной гипсовой штукатурки со скошенной кромкой размером 1500x1200x14 ТУ 400-1/54-9-76 ГИПСММГ мастика «Полилит» ТУ 21-29-25-74 ИПСМ СССР	128	20,16 2580,5

Примечания:

1. Узлы приняты по серии 1.245-1 вып. 1 лист 3.
2. Для крепления листов СГШ необходимо пользоваться электро или пневмо шуруповертками.
3. Окраска лицевой поверхности СГШ производится после зачистки зашпаклеванных участков.
4. В местах крепления осветительной и звуковой аппаратуры выполняются отверстия в СГШ согласно архитектурного плана потолка и основных указаний серии 1.245-1 пояснительная записка.
5. Крепления спортивного оборудования на потолке осуществляются к несущим конструкциям покрытия, а в СГШ делаются соответствующие отверстия, обрамленные деревянной рамкой.

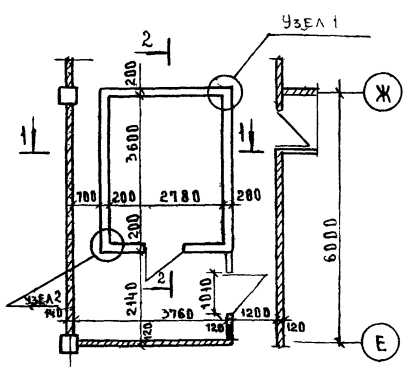
		1979	Т.П 272-32-57	
		Общественный центр микрорайона тип III		
Рук. маст	Гранцев	Здание предприятий культурно-бытового назначения и торговли	Стадия	Лист
Гл. инж	Пушкин		Р	АС-61
ГИП	Новиков		Подвесной потолок зала	
Ст. техник	Комарова		ЦНИИЭП учебных зданий г. Москва	

Т.П. 272-32-57 А.М.Б.Ф.М. I

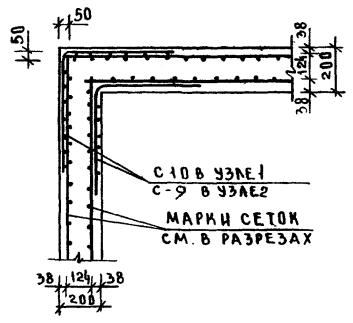
Лист № 1

Л. П. 212-32-57 АИ БОН I

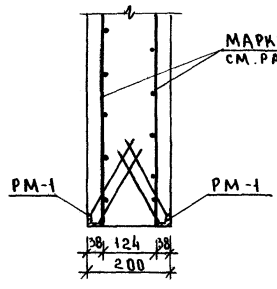
ФРАГМЕНТ ПЛАНА



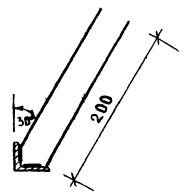
УЗЕЛ 1, УЗЕЛ 2



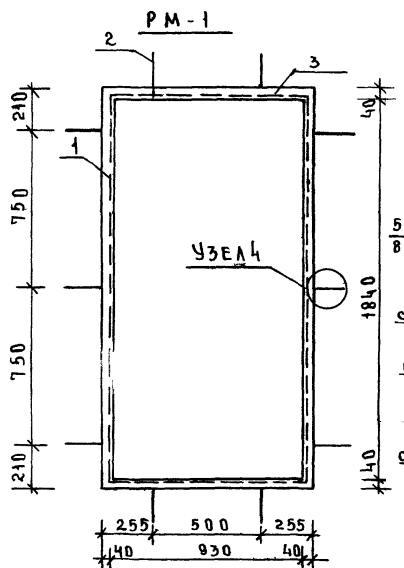
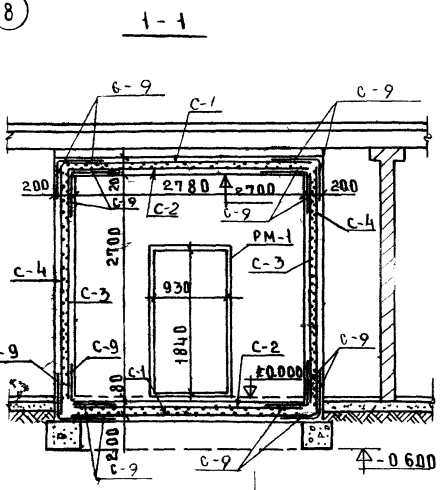
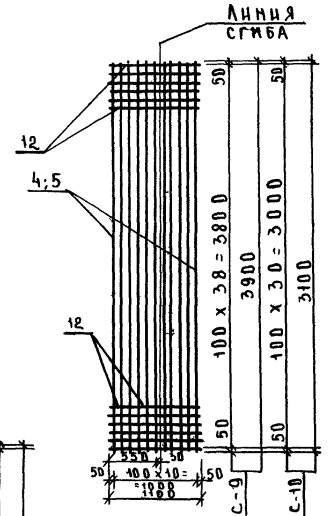
УЗЕЛ 3



УЗЕЛ 4



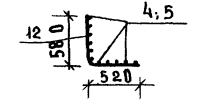
СЕТКИ С-9; С-10



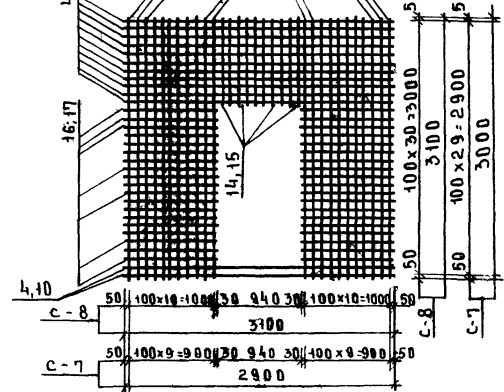
СЕТКИ С-1, С-2, С-3, С-4
С-5, С-6

С-1	50	100 x 28 = 2800	50
С-2	50	100 x 36 = 3600	50
С-3	50	100 x 25 = 2500	50
С-4	50	100 x 32 = 3200	50
С-5	50	100 x 29 = 2900	50
С-6	50	100 x 30 = 3000	50
С-1	50	100 x 28 = 2800	50
С-2	50	100 x 28 = 2800	50
С-3	50	100 x 27 = 2700	50
С-4	50	100 x 27 = 2700	50
С-5	50	100 x 28 = 2800	50
С-6	50	100 x 28 = 2800	50

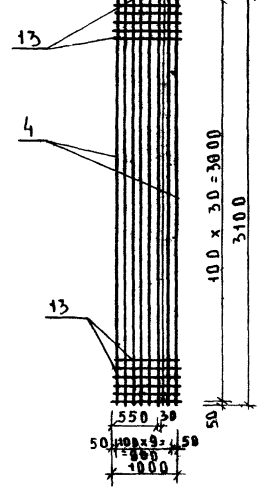
СЕТКИ С-9, С-10, В СОГНУТОМ ВИДЕ



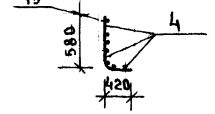
СЕТКИ С-7; С-8



ЛИНИЯ СГМБА СЕТКА С-11



СЕТКИ С-11 В СОГНУТОМ ВИДЕ



ВЫБОРКА СТАЛИ НА КЛАДОВУЮ

КЛАСС	ГОСТ 8509-2	А III	ГОСТ 5781-75
СЕЧЕНИЯ	L40x4	Φ16	Φ6
МАССА КГ	28,36	6493,4	1,0

СПЕЦИФИКАЦИЯ АРМАТУРНЫХ ИЗДЕЛИЙ

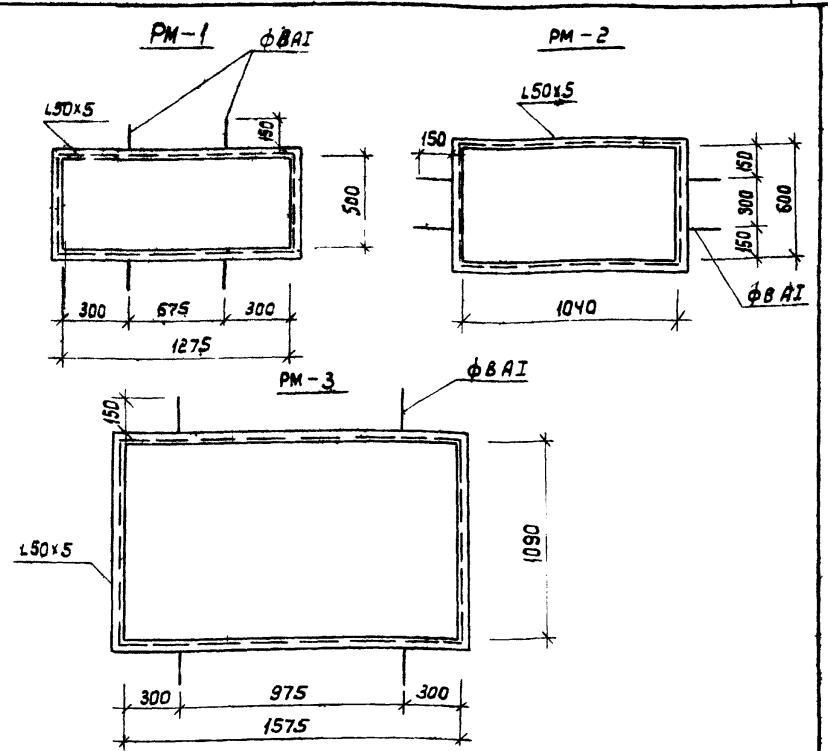
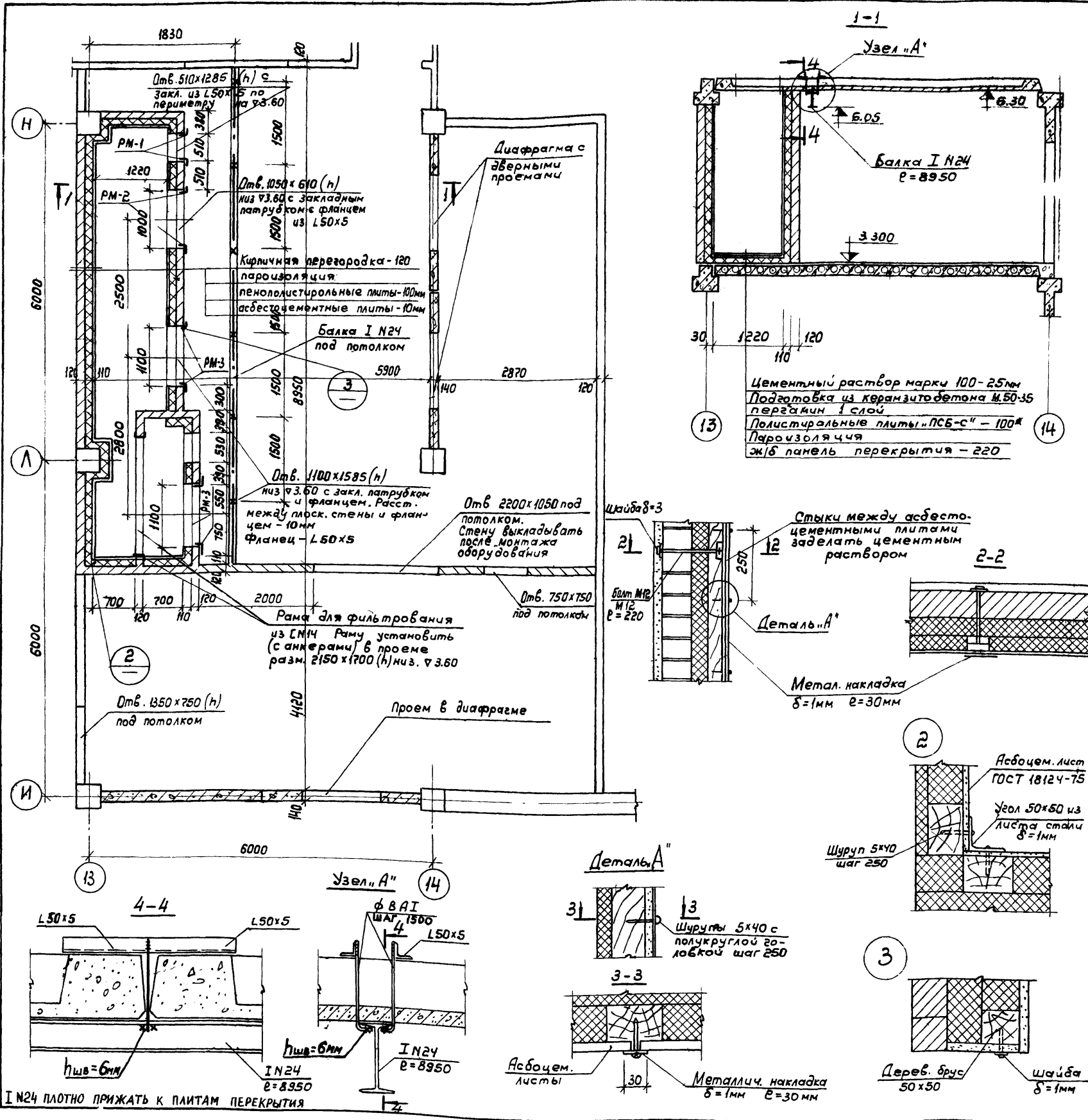
МАРКА ИЗДЕЛ	№ ПОЗ	СЕЧЕНИЕ ММ	ДЛИНА ММ	КОЛ-ВО ШТ	МАССА КГ		ГОСТ
					ПОЗ	ВСЕХ	
PM-1	1	L40x4	1920	2	4,65	9,3	8509-72
	2	L40x4	1010	2	2,44	4,88	"
/2шт/	3	Φ6 А-III	230	10	0,05	0,5	14,68 5781-75
С-1	4	Φ16 А-III	3100	31	4,9	151,5	391,5
/2шт/	5	Φ16 А-III	3900	39	6,16	240	"
С-2	6	Φ16 А-III	2900	29	4,54	131,5	"
/2шт/	7	Φ16 А-III	3700	37	5,83	215,9	347,4
С-3	11	Φ16 А-III	2800	28	4,41	128,9	"
/2шт/	7	Φ16 А-III	3700	37	5,83	215,9	344,8
С-4	5	Φ16 А-III	3900	39	6,16	240	"
/2шт/	10	Φ16 А-III	3000	30	4,68	140,5	380,5
С-5	4	Φ16 А-III	3100	31	4,9	151,5	"
/1шт/	8	Φ16 А-III	2600	26	4,09	106	257,6
С-6	11	Φ16 А-III	2800	28	4,41	128,9	"
/1шт/	9	Φ16 А-III	3300	33	5,20	171,2	300,1
С-7	10	Φ16 А-III	3000	30	4,68	140,5	"
/1шт/	6	Φ16 А-III	2900	29	4,54	131,5	"
	14	Φ16 А-III	780	8	1,23	9,84	296,9
	16	Φ16 А-III	980	10	1,54	15,4	"
С-8	4	Φ16 А-III	3100	31	4,9	151,5	"
/1шт/	4	Φ16 А-III	3100	31	4,9	151,5	334,2
	15	Φ16 А-III	880	9	1,39	12,5	"
	17	Φ16 А-III	1080	11	1,71	18,9	"
С-9	12	Φ16 А-III	1100	11	1,86	18,9	"
/8шт/	5	Φ16 А-III	3900	39	6,16	240	258,9
С-10	12	Φ16 А-III	1100	11	1,86	18,9	"
/6шт/	4	Φ16 А-III	3100	31	4,9	151,5	170,17
С-11	13	Φ16 А-III	1800	10	1,518	15,18	"
/2шт/	4	Φ16 А-III	3100	31	4,9	151,5	177,28

ПРИМЕЧАНИЯ

1. ЖЕЛЕЗОБЕТОННАЯ ОБОЛОЧКА ЗАПРОЕКТИРОВАНА ИЗ ФИБРА АРМИРОВАННОГО БЕТОНА МАРКИ „400“ РАСХОД БЕТОНА 12,6М³
2. ОБОЛОЧКА ЗААРМИРОВАНА СВАРНЫМИ СЕТКАМИ ИЗ ГОРЯЧЕКАТАНОЙ АРМАТУРНОЙ СТАЛИ КЛАССА А III СВАРКУ СЕТОК ПРОИЗВОДИТЬ СОГЛАСНО СН 393-78
3. СЕТКИ РАСПОЛАГАТЬ ТАКИМ ОБРАЗОМ ЧТОБЫ УЗЛЫ ПЕРЕСЕЧЕНИЯ АРМАТУРЫ ОДНОЙ СЕТКИ СОВМЕЩАЛИСЬ С ЦЕНТРОМ ЯЧЕЙКИ ДРУГОЙ СЕТКИ.

1979		ТП 272-32-57	
ОБЩЕСТВЕННЫЙ ЦЕНТР МИКРОРАЙОНА ТИП-III В КОНСТРУКЦИЯХ СЕРИИ ИИ-04			
РУК. М	ГРАНЦЕВ	СТАДИЯ	ЛИСТ
ГЛАВ. ИЖ.	ПУШКИН	Р	АС-62
ГАИ	ЮМАШЕВ	КЛАДОВАЯ ЦЕННОСТЕЙ	
ГП	НОВИКОВ	ЦНИИЭП УЧЕБНЫХ ЗАДАНИЙ	
ТЕХН. АРХ.	КОМАРОВА	г. МОСКВА	

Т.П. 272-32-57 Альбом



Спецификация металла

Поз. обозн.	Обозначение	Наименование	Кол. п.м.	Масса ед.т.	Примечание
	ГОСТ 8509-72	L50x5	16,1	60,7	
	ГОСТ 10884-71	ф8 АІ	3,2	1,26	
	ГОСТ 19425-74	І N24	8,95	370,80	
	ГОСТ 8240-72	І N14	7,7	94,70	

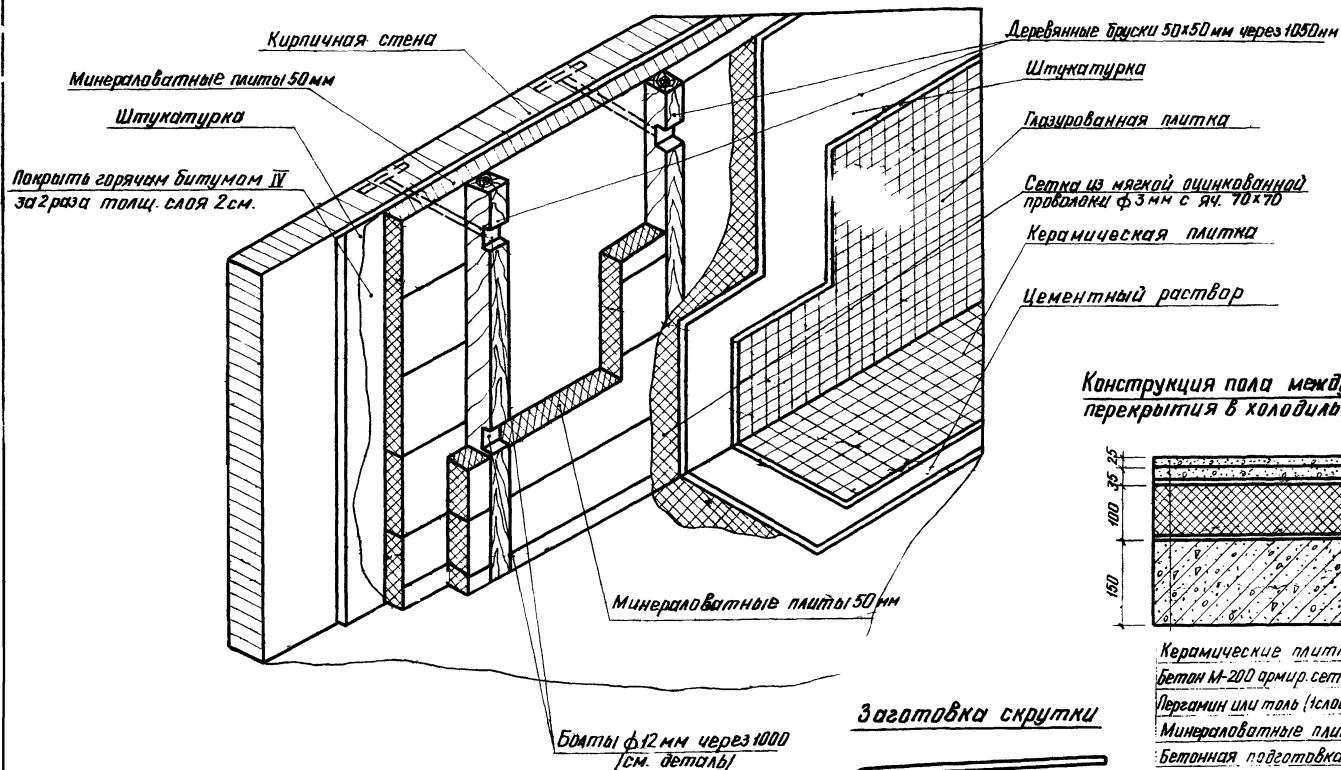
Примечание:

1. Раму для фильтрации изготовить из І N14 с анкерами ф8 АІ аналогично рамам РМ1 ÷ РМ3.
- 2* Плиты «ПСБ-С» — теплоизоляционные из пенопласта полистирольного по ГОСТ 15588-70.

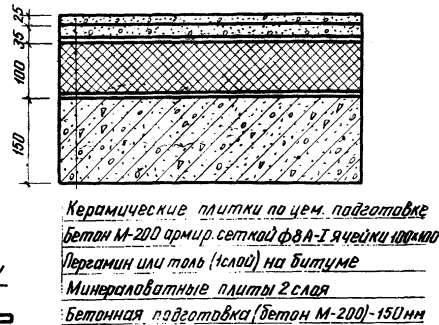
		1979	Т.П. 272-32-57	
Общественный центр микрорайона тип III в конструкциях серии ЦУ-04				
Рук.	Гранчев	И.И.	Здание предприятий культурно-досугового назначения и торговли	Лист
Гл.инж.	Пушкин	В.В.		Лист
Л.пр.пр.	Юмашев	В.В.		Р
Л.инж.пр.	Новиков	В.В.		АС-63
Инженер	Гуральник	В.В.	Венткамера, узлы и детали	ЦНИИЭП
Проверил	Мощагина	В.В.		учебных зданий г. Москва

И.И. Гранчев
В.В. Пушкин
В.В. Юмашев
В.В. Новиков
В.В. Гуральник
В.В. Мощагина

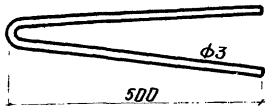
Изоляция стен минераловатными плитами в 2 слоя



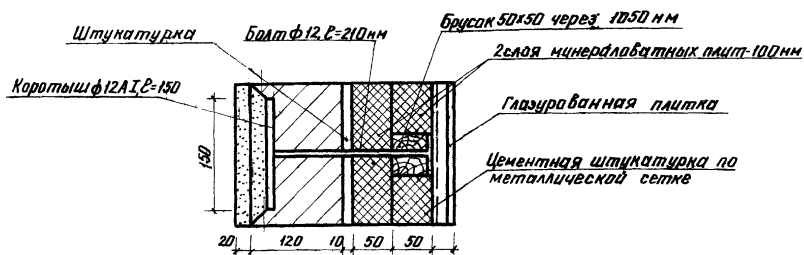
Конструкция пола междуэтажного перекрытия в холодных камерах



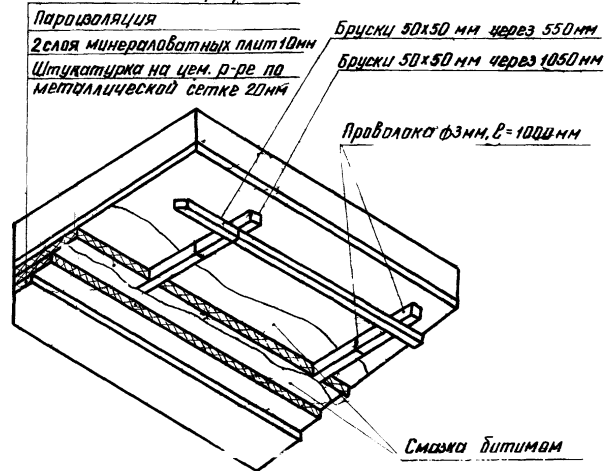
Заготовка скрутки



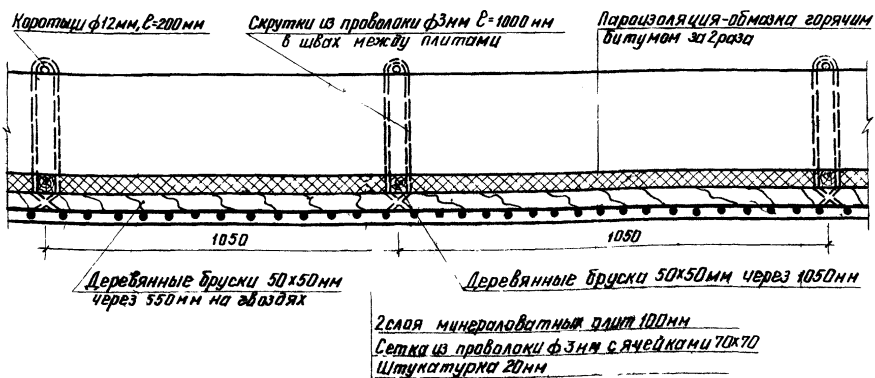
Деталь крепления изоляции к перегородкам



Железобетонное перекрытие



Изоляция перекрытия минераловатными плитами в 2 слоя



Примечания:

1. Пароизоляция стен и потолка-обмазка, путём покраски поверхностей горячим битумом марки IV (стены) и марки I (потолок) изолируемые конструкции должны иметь сухую поверхность.
2. Закладные части-усики и болты для крепления теплоизоляции должны быть установлены до устройства пароизоляции.
3. Пароизоляционный слой должен быть сплошным и непрерывным.
4. Рубероид при пароизоляции пола наклеивать в нахлестку, а швы - в разбежку, причем, верхний слой окрасить сплошным слоем битума IV.
5. Для теплоизоляции потолка плиты склеивать битумом с перекрытием.
6. Слойка плит между собой делается точечная или полосовая битумом марки V, чтобы не создавать пароизоляционного слоя внутри теплоизоляции.
7. Швы тщательно прошпаклевать мастикой с тепловым наполнителем, состоящим из отходов плит, затвердевших на горячем битуме.
8. Деревянные бруски для крепления изоляции стен и перегородок должны быть тщательно антисептированы 3% раствором фтористого натрия.
9. Деревянные бруски потолка крепить при помощи скруток из оцинкованной проволоки ф 3 мм, заложенных в швы между плитами.
10. Изоляцию стен производить после установки крайних для крепления испарителей.
11. Производство и приемку работ по гидроизоляции, пароизоляции и теплоизоляции осуществлять согласно СНиП III-20-74.
12. Сварные швы принимать высотой h=4 мм. Сварку производить электродами Э-42.
13. Бруски крепить при помощи болтов ф 12 мм, заделанных в стены и перегородки.
14. Устройство обвязки дверных проемов не в кирпичной кладке и фрезных машин см альбом 2.290-4 вып. 1.
15. Глазурованная плитка ГОСТ 8141-76
Керамическая плитка ГОСТ 8187-69
Минераловатные плиты ГОСТ 9573-72

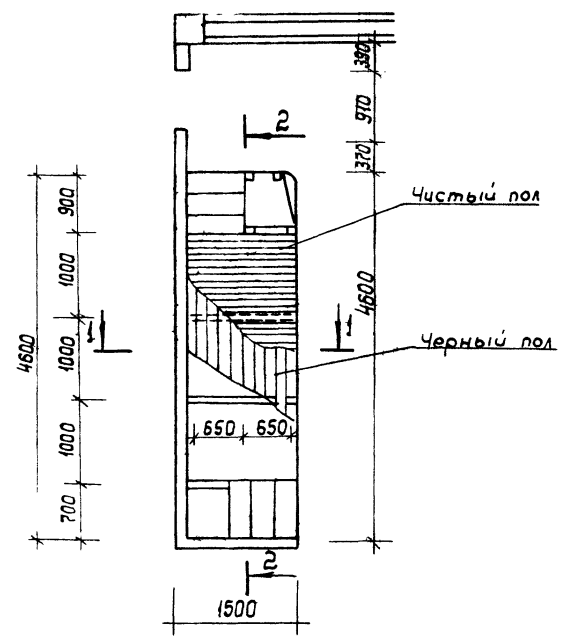
		1979	Т.п. 272-32-57	
Общественный центр микроархива Тип-III в конструкциях серии ИИ-04				
Здание преобразовательного-вытесняющего камня и торговли				
Вид работ	Границев	[Signature]	Страниц	Лист
Диз.ж.м	Пешкин		Р	АС-64
Г.АП	Юмашев			
Г.П.	Набилов	Детали холодильных камер		ЦНИИЭП учебных зданий г. Москва
Д.П.	Набилов			

Т.п. 272-32-57 альбом

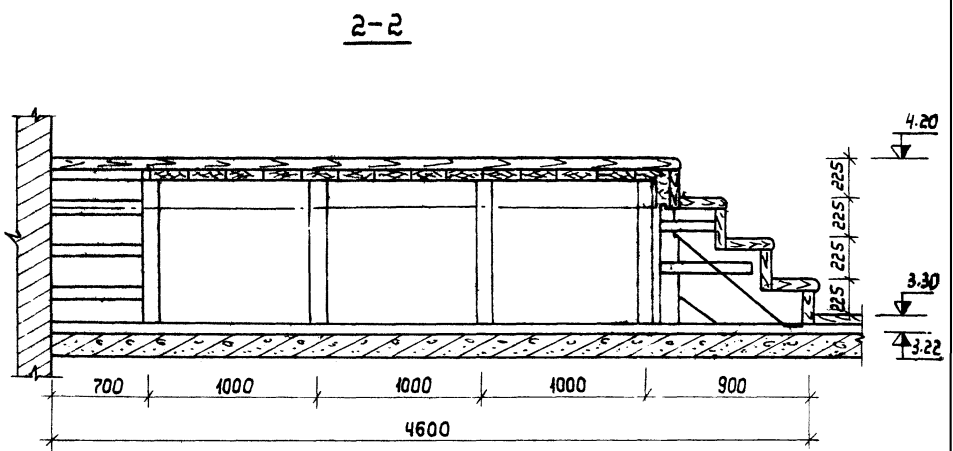
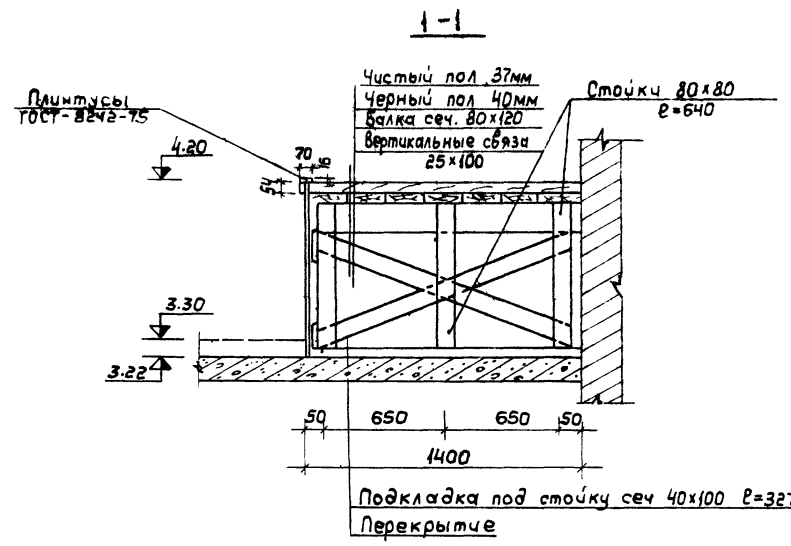
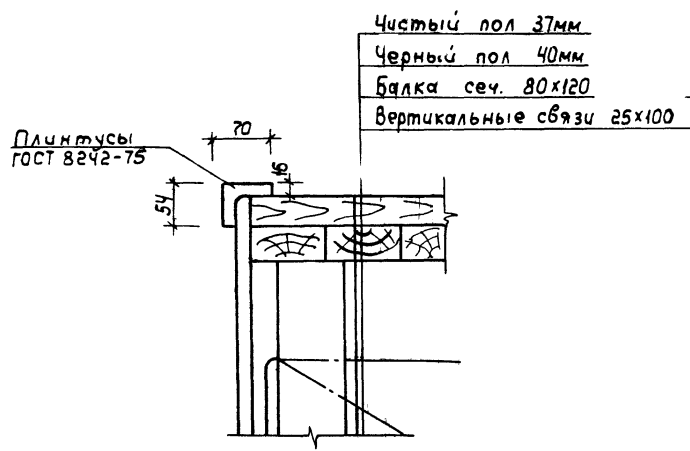
Шаб. 1/100/1

План эстрады актового зала

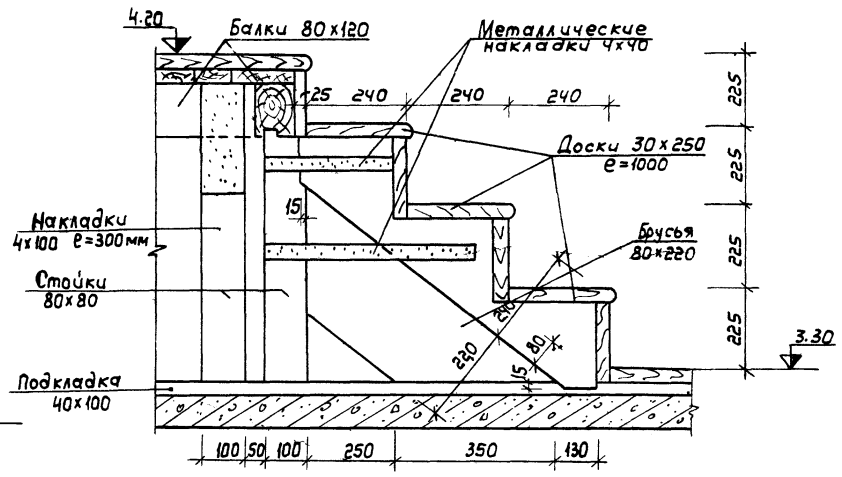
Т.П. 272-32-57 А .50М I



Узел 1



3-3



Расход материалов:

Расход древесины:

Брусок: 80x80x640	0,05 м ³
80x120x1400	0,06 м ³
80x120x4000	0,040 м ³
80x240x600	0,044 м ³
80x220x700	0,025 м ³
Доска 25x100x2800	0,028 м ³
40x100x1450	0,27 м ³
30x250x700	0,031 м ³
25x200x700	0,028 м ³
37x1400x4600	0,24 м ³
40x1400x4600	0,26 м ³
Итого: 1,066 м ³	

Расход металла:

-4x100	3,6 п.м	41,6 кг
-4x40	3,4 п.м	4,084 кг
Итого:		15,684

Примечание:

1. Все деревянные элементы эстрады актового зала должны быть обработаны антипиренами

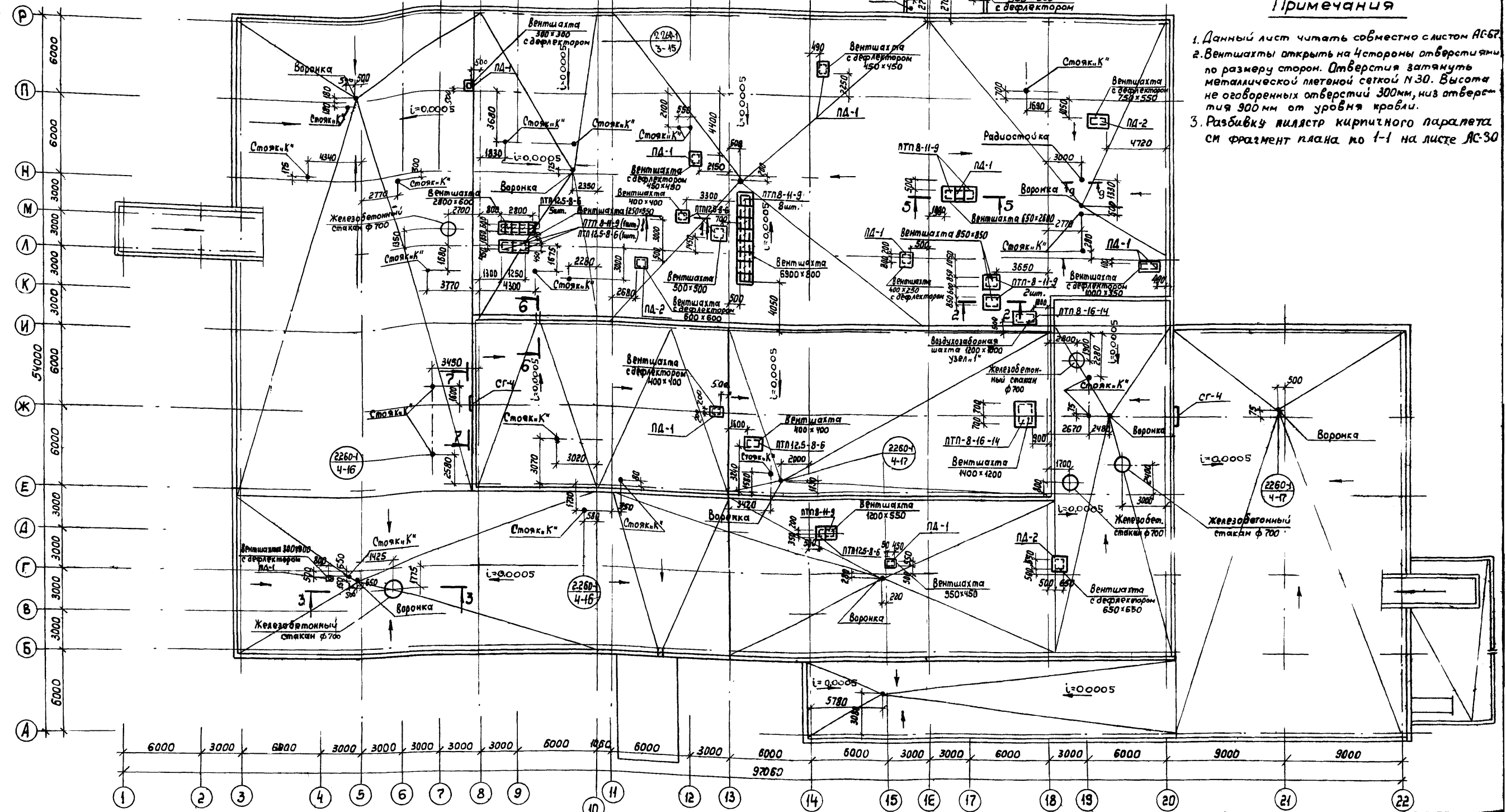
		1979	Т.П. 272-32-57		
Общественный центр микрорайона тип III в конструкциях серии ИИ-04					
Здание предприятий культурно-бытового назначения и торговли				Стадия	Лист
Рук. м.	Гранцев		Р	АС-65	Листов
Л.инж.м.	Пушкин				
ГАП	Юмашев				
ГИП	Новиков				
Техн. арх.	Комарова				
План эстрады кафе				ЦНИИЭП	учебных зданий г. Москва

Инв. № подл.

Т.п. 272-32-57 4мбром I

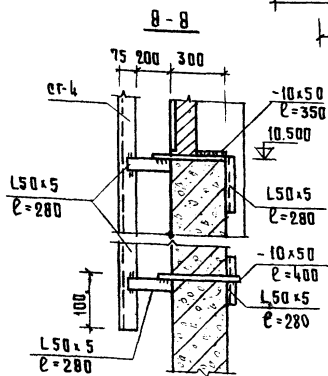
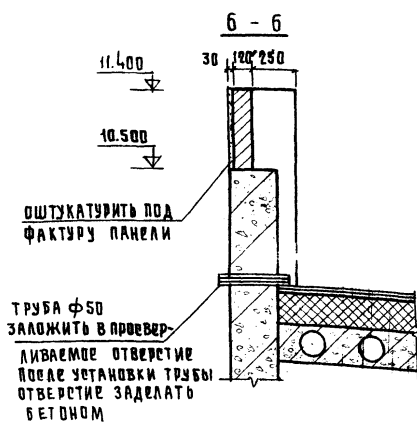
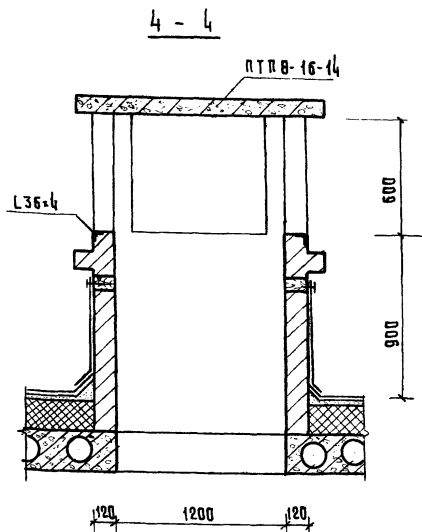
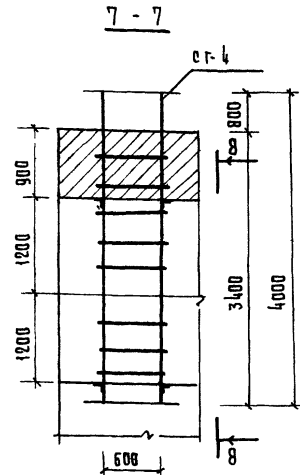
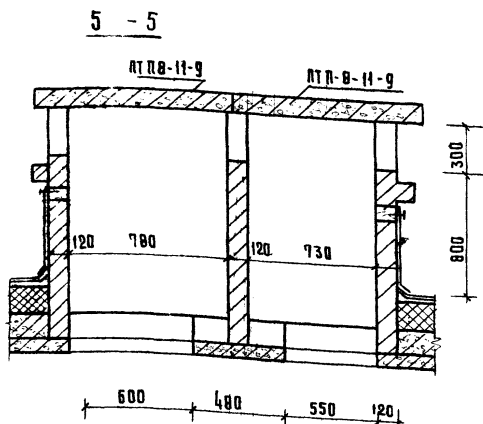
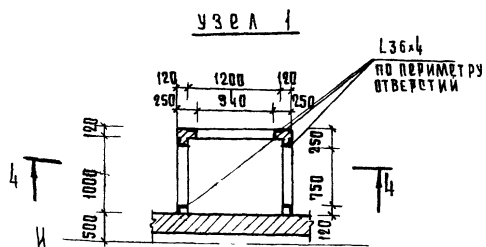
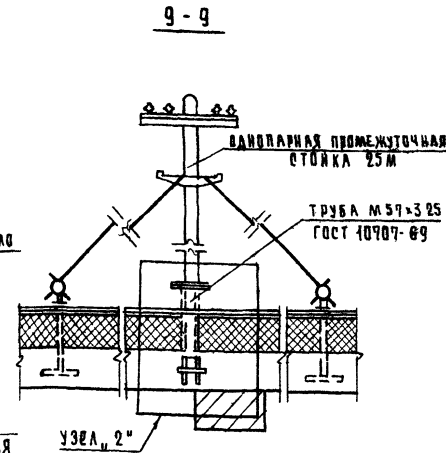
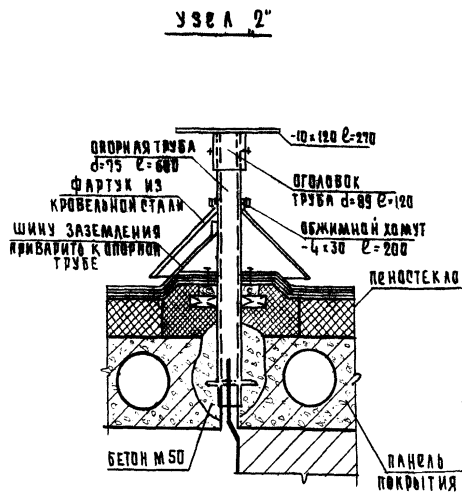
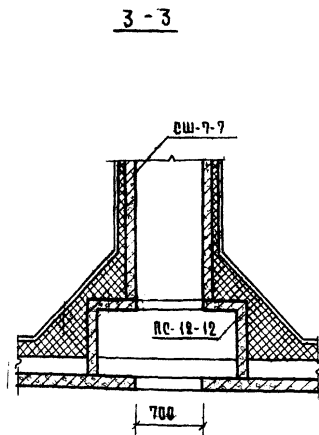
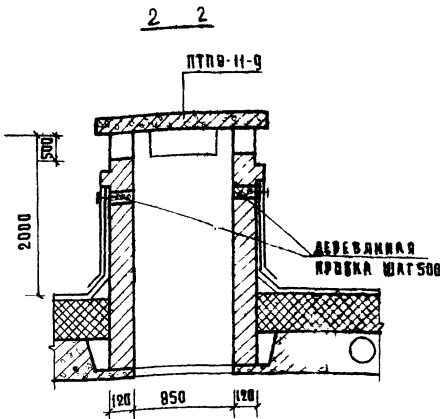
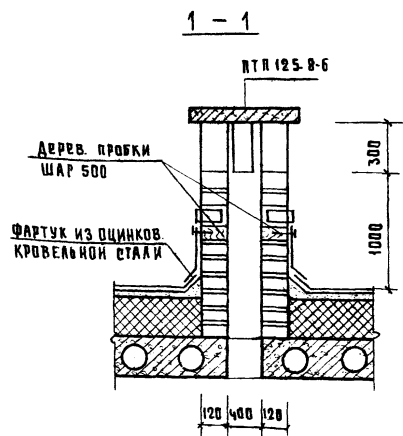
Примечания

1. Данный лист читать совместно с листом АС-67
2. Вентиляторы открыть на 4 стороны отверстиями по размеру сторон. Отверстия заткнуть металлической летной сеткой №30. Высота не оговоренных отверстий 300мм, низ отверстия 300мм от уровня кровли.
3. Разбивку ячеек кирпичного паркета см фрагмент плана по 1-1 на листе АС-30



№ по инв.	СТО	Вальман
№ по инв.	ЭТО	Белов

1979		Общественный центр микрорайона мп III в конструкциях серии ИИ-04		
Рук. маш.	Гранчев	Здание предприятий культурно-бытового назначения и торговли	Станд.	Лист
П.и.м.м.	Пышкин		Р	АС-66
ГИП	Новиков	План кровли	ЦНИИЭП	учебный зданий г. Москва
Ст. и.ж.	Андреева			
Проектировщик	Моисеева	О.М.		



ПРИМЕЧАНИЯ.

- 1 Данный лист читать совместно с листом АС-66.
- 2 Все металлические изделия стремайки покрасить Кузбасским лаком 3А 2 раза

ПОЗ. ОБОЗНАЧ.	НАИМЕНОВАНИЕ	КОЛ. ШТ.	МАССА ЕД. Т.	ПРИМЕЧАНИЕ
	Пайты плоские			
	ПТН 125-8-6	11	0,096	1243-2
	ПТН 8-11-9	14	0,198	—
	ПТН 8-16-14	2	0,448	—
	Пайты дефлекторные			
ПА-1		11		
ПА-2		4		
	Стяжки			
	сш-7-7	5		1269-2
	Подстаканник			
	пе 12-12	5		—
	Стремянка			
	сг-4	2	0,073	1459-2 8.3
	Сталь угловая			
	L50x5	—	0,017	ГОСТ 8239-72
	L36x4	—	0,013	—
	Сталь полочевая $\phi 10$		0,014	ГОСТ 105-78
	Труба $\phi 50$		0,0026	ГОСТ 10732-70

1979 Т.П. 272-32-57

Общественный центр микрорайона тип-III в конструкциях серии ИИ-04

Здание предприятий культурно-бытового назначения и торговли

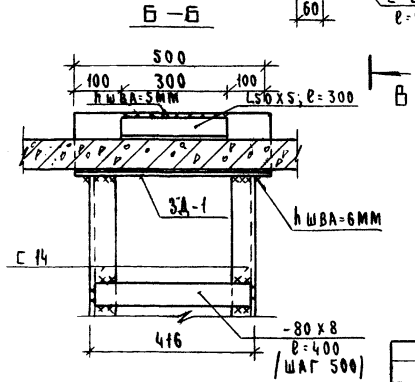
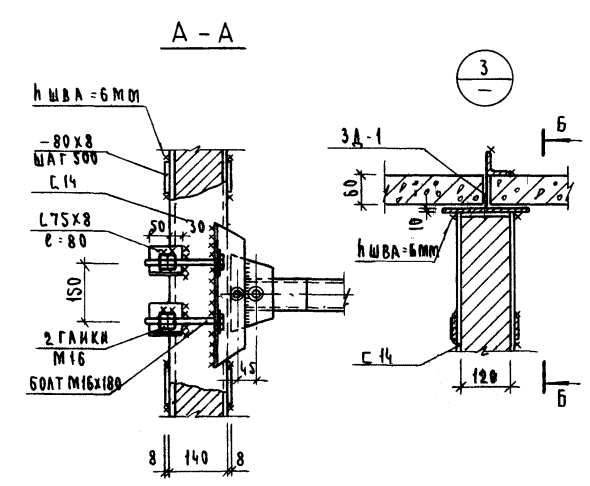
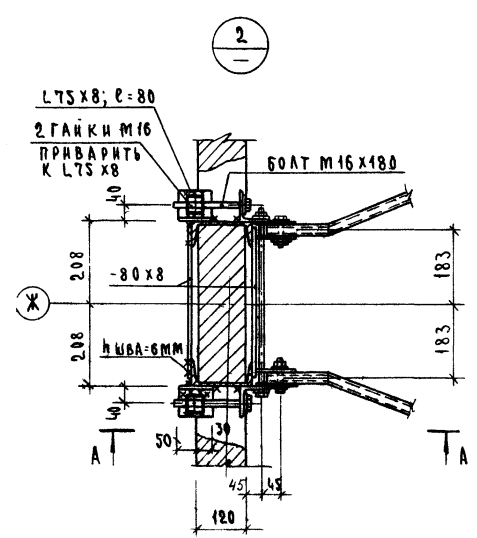
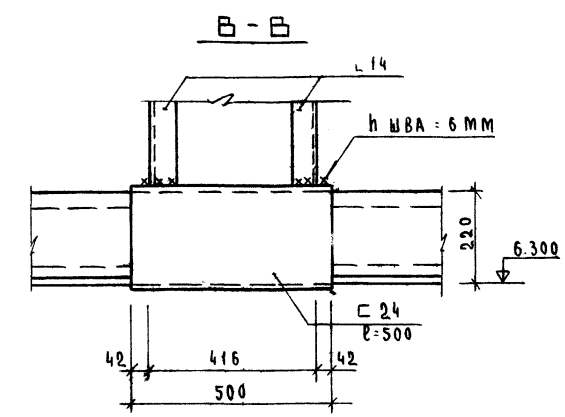
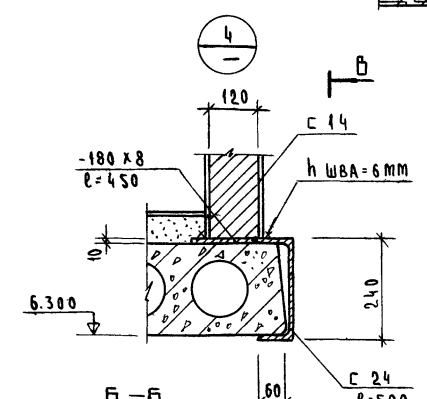
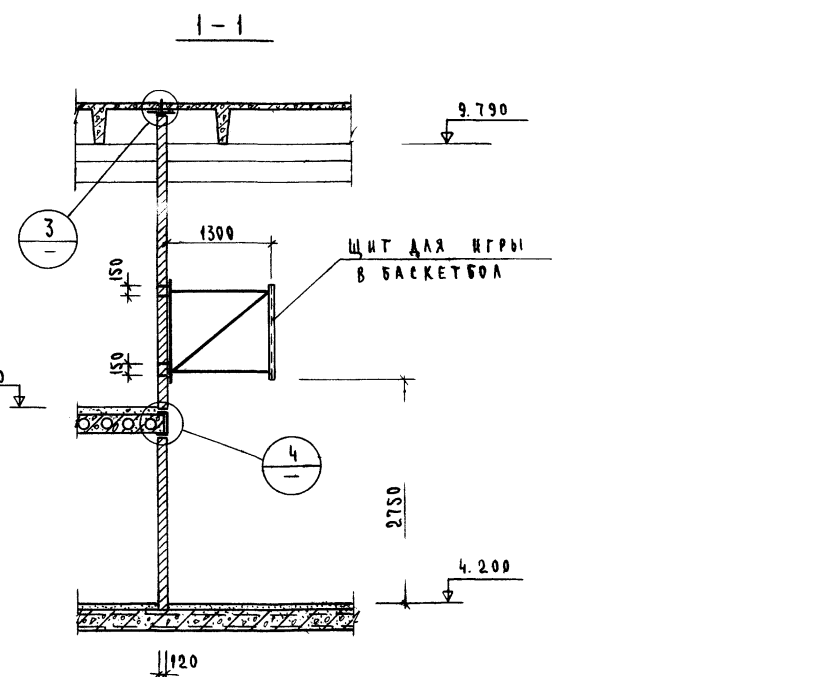
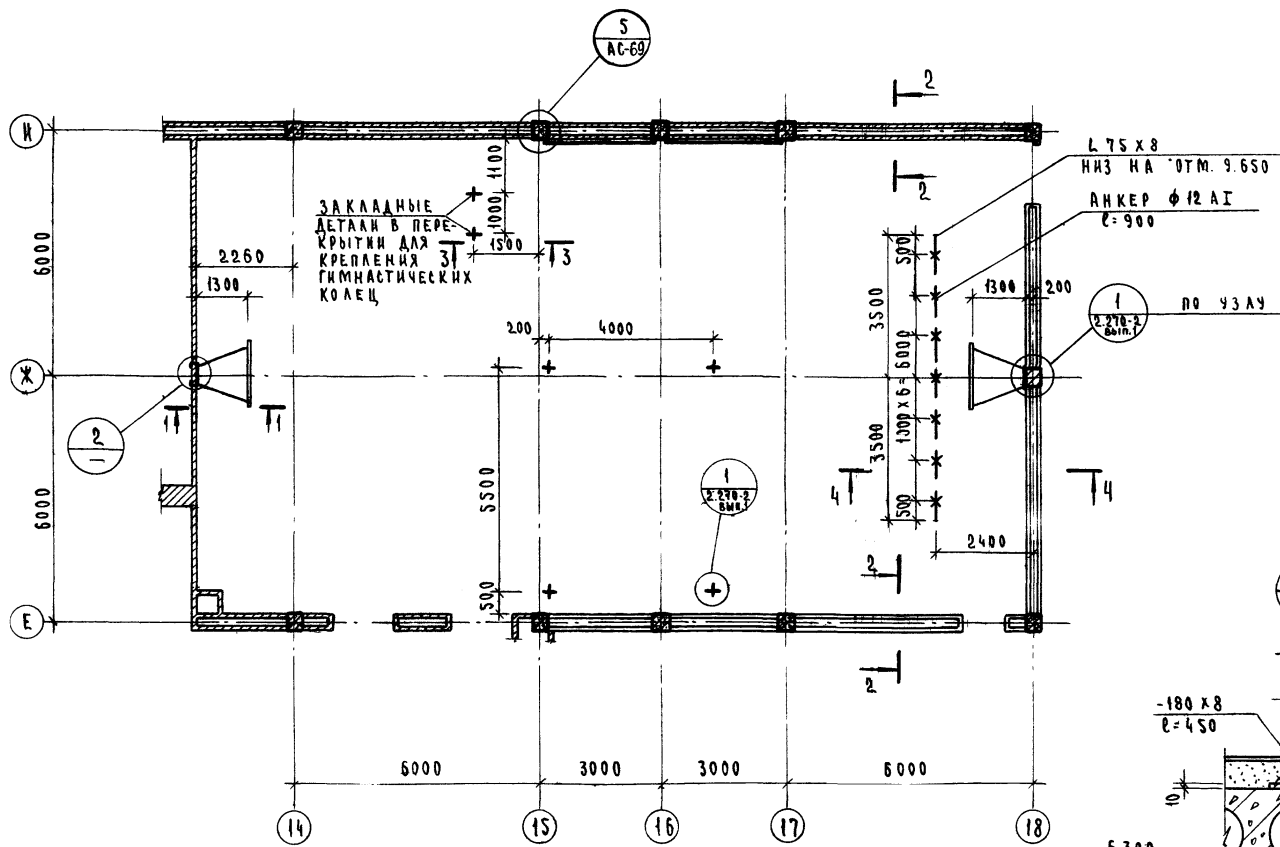
ДЕТАЛИ КРОВЛИ

УЧЕБНЫХ ЗАДАНИЙ С.МОСКВА

Лист АС-67

Архитект. НАВБЕЧНАЯ

План разбивки закладных деталей спортивного зала



ПРИМЕЧАНИЯ

1. ДАННЫЙ ЛИСТ СМ. СОВМЕСТНО С ЛИСТОМ АС-69.
2. СВАРКУ ПРОИЗВОДИТЬ ЭЛЕКТРОДАМИ Э-42 ПО ГОСТ 9467-75.

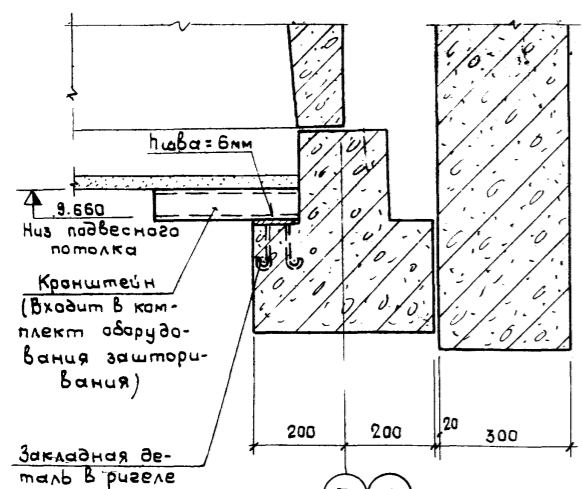
		1979	Т.П. 272-32-57	
		ОБЩЕСТВЕННЫЙ ЦЕНТР МИКРОРАЙОНА ТИП III В КОНСТРУКЦИИ СЕРИИ ИИ-04		
Р.К. МАСТ. ГРАЙНЕВ	ЗДАНИЕ ПРЕДПРИЯТИЯ	СТАДИОН	ЛИСТ	АНКЕР
Г.А. ИНЖ. М. ЛУШКИН	КУЛЬТУРНО-ОБЩЕОБРАЗОВАТЕЛЬНОГО НАЗНАЧЕНИЯ И ТОРГОВАН	Р	АС-68	
Г.А. ИНЖ. ПР. ЮМАШЕВ	КРЕПЛЕНИЕ ОБОРУДОВАНИЯ СПОРТЗАЛА	ЦНИИЭП		УЧЕБНЫХ ЗАДАНИЙ
Г.А. ИНЖ. ПР. НОВИКОВ		ЦНИИЭП		Г. МОСКВА
ИНЖЕНЕР П.А. ЗИЗНЕВ				
ПРОВЕРИЛ И.И. МОЖАГИНА				

Т.П. 272-32-57 Альбом I

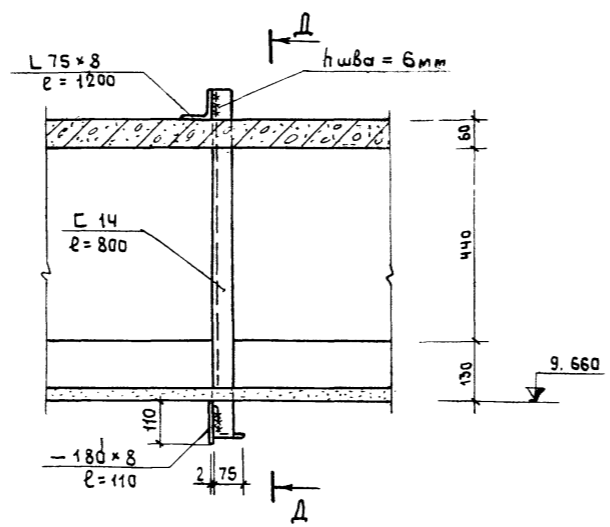
И.В. П. ПОДА

Т.П. 272-32-57 ААААА

2-2



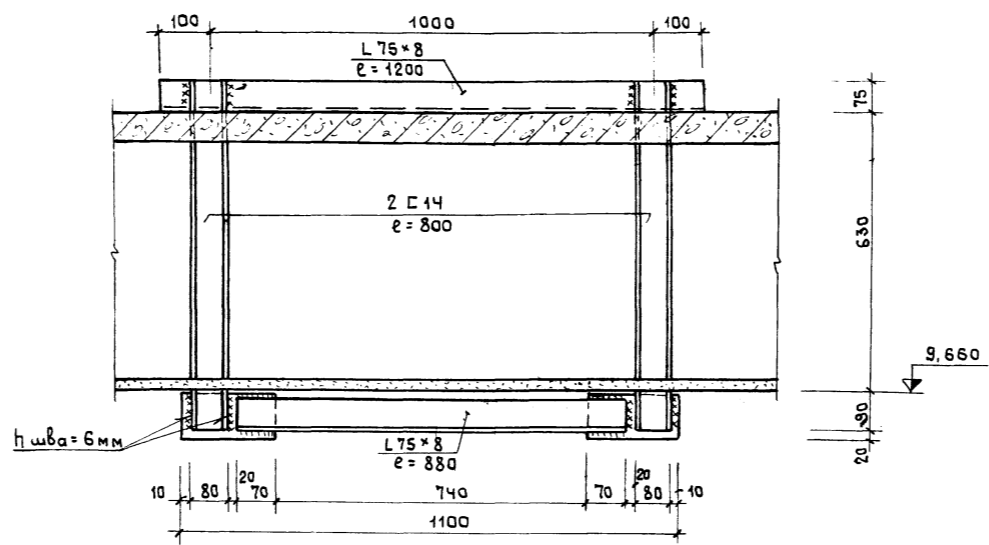
3-3



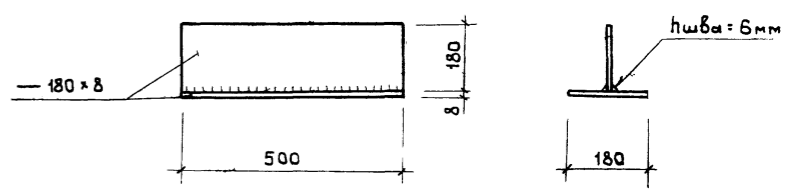
Расход материалов

Поз. обозначение	Обозначение	Наименование	Кол. шт.	Масса, кг	Примечание
Металлические изделия					
	ГОСТ 8509-72	L75 x 8 l = 15,00	—	135,30	
	ГОСТ 103-74	- 80 x 8 l = 6,00	—	30,12	
	— " —	- 180 x 8 l = 5,500	—	64,90	
	ГОСТ 5781-75	φ 12 А1 l = 6,500	—	57,12	
	ГОСТ 8240-72	C 14 l = 15,00	—	184,5	
	— " —	C 24 l = 0,50	—	12,00	
	ГОСТ 8509-72	L50 x 5 l = 0,30	—	1,13	

Д-Д



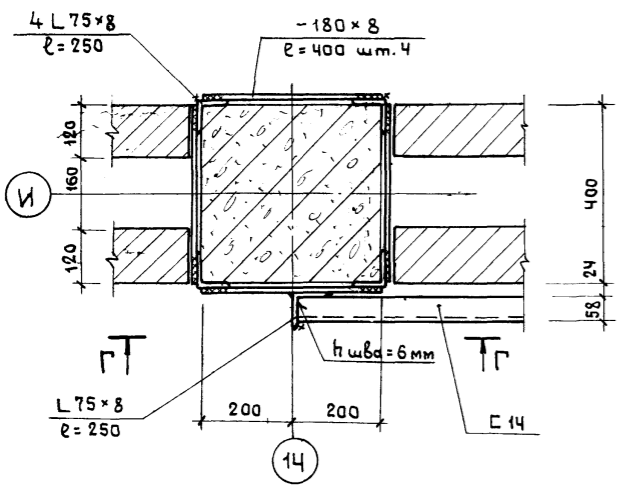
3Д-1



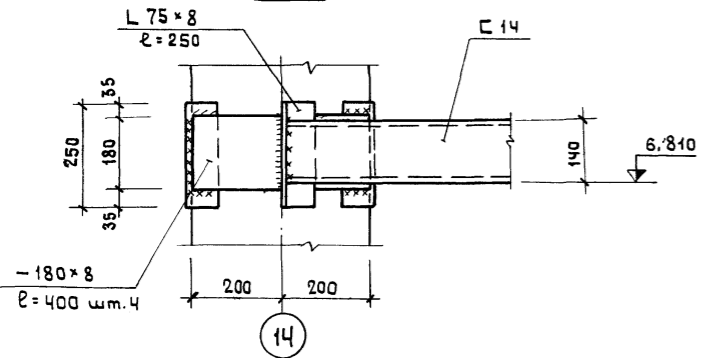
Примечания:

1. Данный лист см. совместно с листом АС-68.
2. Расход металла на закладную деталь 3Д-1 включен в общий расход материалов
3. Сварку производить электродами Э-42 по ГОСТ 9467-75.

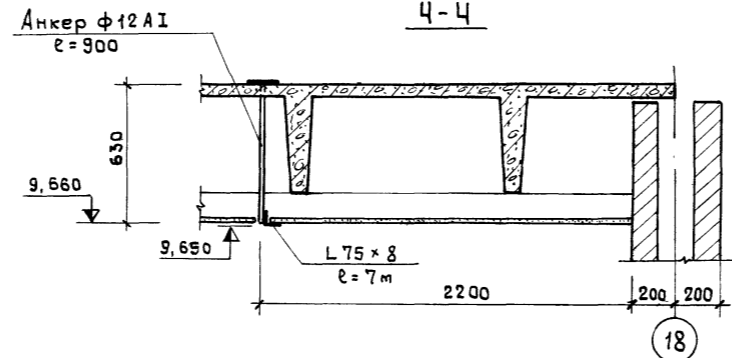
5



Г-Г



4-4



Лист № подл.

		1979	Т.П. 272-32-57		
		Общественный центр микрорайона тип III в конструкциях серии ИЧ-04			
Рук. лист.	Гранцев		Здание предприятий культуры - бытового назначения и торговли	Стадия	Лист
Гл. инж. маст.	Пучкин			Р	АС-69
Гл. арх. пр.	Юнашев				
Гл. инж. пр.	Новиков		Узлы крепления оборудования спортзала. Спецификация		
Инженер	Лазнев				
Проверил	Моцагина				
				ЦНИИЭП	учебных зданий г Москва

ВИТРАЖИ

Пояснительная записка.

1. Алюминиевые витражи выполнены по альбомам „Унифицированные конструкции из алюминиевых сплавов для первоочередного промышленного изготовления и применения в гражданском строительстве. Витражи общественных зданий, разработанных ЦНИИЭП зрелищных зданий и спортивных сооружений Госгражданстроя СССР, одобренных Госгражданстроем Б. III - 1974 (Письмо № ЮРБ-534)
2. Витражи имеют верхнюю подвеску несущих стоек; нижний узел - скользящий.
3. Анодно-окисное покрытие на элементах изделий должно выполняться по ГОСТ 9031-75.
4. Остекление витражей производить 6,5 мм неполированным стеклом по ГОСТ 7380-77
5. Герметизация стекол осуществляется ленточными и пастообразными герметиками. Опорные и фиксирующие подкладки должны иметь ширину не менее толщины стекла, а длину - 50 ÷ 100 мм.
6. Уплотнение всех мест примыкания витражей к строительным конструкциям производится жесткими минераловатными плитами с последующей адгезией герметиком с наружной стороны по всему периметру витражей.
7. Все монтажные элементы витражей должны иметь полную заводскую готовность, а также должны быть укомплектованы всеми необходимыми изделиями, приборами, замками, завертками
8. Крепежные изделия (болты, винты и др.) должны выполняться из стали с последующим гальваническим покрытием.
9. Правила приемки, комплектность, методы испытания, маркировка, хранение и транспортировка конструкций должны соответствовать требованиям ГОСТ 21519-76.
10. Фрамужные приборы, замки, завертки, шпингалеты, ручки, конструкции металлических рам витражей подлежат на стадии разработки КМД.

Таблица рам витражей

№№ п/п	Марка рамы	Кол-во шт.	№№ п/п	Марка рамы	Кол-во шт.
1	РН-1	1	40	РН-34	1
2	РН-2	1	41	РН-35	1
3	РН-3	1	42	РН-36	2
4	РВ-3	1	43	РВ-36	2
5	РН-4	1	44	РН-37	1
6	РВ-4	1	45	РН-38	1
7	РН-5	1	46	РН-39	2
8	РН-6	1	47	РВ-39	2
9	РН-7	2	48	РН-40	1
10	РВ-7	2	49	РН-41	1
11	РН-8	4	50	РН-42	1
12	РВ-8	2	51	РВ-43	2
13	РВ-9	1	52	РВ-44	1
14	РВ-10	1	53	РВ-45	1
15	РВ-11	1	54	РВ-46	1
16	РВ-12	1	55	РВ-47	1
17	РВ-13	1	56	РВ-48	1
18	РВ-14	1	57	РВ-49	1
19	РН-15	1	58	РВ-50	1
20	РН-16	1	59	РВ-51	1
21	РН-17	2	60	РВ-51 ^а	1
22	РН-18	1	61	РВ-51 ^б	1
23	РН-19	1	62	РН-52	1
24	РН-20	1	63	РН-53	1
25	РВ-21	4	64	РН-54	2
26	РВ-22	4	65	РН-55	1
27	РН-23	1	66	РН-56	1
28	РН-24	4	67	РН-57	1
29	РВ-24	4	68	РН-58	1
30	РН-25	1	69	РН-59	2
31	РН-26	1	70	РН-60	1
32	РВ-27	1	71	РВ-61	1
33	РВ-28	1	72	РН-62	1
34	РВ-29	1	73	РН-63	1
35	РН-30	2	74	РН-64	1
36	РН-31	2	75	РН-65	1
37	РВ-31	2	76	РН-66	1
38	РН-32	1			
39	РН-33	1			

Таблица расхода алюминиевых профилей

№№ п/п	Марка профиля	Длина м	Материал	Общая масса
1	П1-02	1500,0	АД-31-Т1 ГОСТ 4784-74* Принято по альбому серии 9-77-378	4230,0
2	П1-04 ^а	56,0		193,2
3	П1-05	270,0		375,3
4	П1-08	270,0		488,7
5	П1-09	270,0		100,0
6	П1-10	3150,0		1134,0
7	П1-15 ал. сухарь	1650,0		75,35
8	П1-18 для аверных ручек	40,8		197,9
9	П1-19	1100,0		330,0
10	П1-22	119,7		591,3
11	П1-23	119,7		551,8

Спецификация прочих изделий

№№ п/п	Наименование	ГОСТ или ТУ	Ед. изм.	Кол-во
1	Витринное неоло-стекло δ=6,5мм	ГОСТ 7780-77	м ²	790,0
2	Резиновая профи-РП-1	Резиновая резина ТУМХП126-55Р	п.м	1100,0
3	Стальная пружина		шт.	4000
4	Герметик 51-УТ-37	ТУ 38.005-204-71	кг	222,0
5	Клей 88Н	МРТУ 38-5-6022-65	кг	33,0

Таблица расхода крепежных изделий

№№ п/п	Наименование	ГОСТ или ТУ	Масса	
			кг	Кол-во шт.
1	Болт М6×90-011	7798-70	50,7	
2	Квадрат 30×30	2591-71	33,18	
3	Дюбель-Винт М6×50	874/нз7-65	2000 шт.	
4	Дюбель-гвоздь ДГ-6		1260 шт.	
5	φ16	2590-71	45,03	
6	Л 125×10	8509-72	68,80	
7	— 150×10	103-71	17,70	
8	— 125×28	—	35,00	
9	Винт М5×50-011		1620 шт.	
10	Винт М6×16-200		2400 шт.	
11				

Условные обозначения:

РН — Рама наружная
РВ — Рама внутренняя

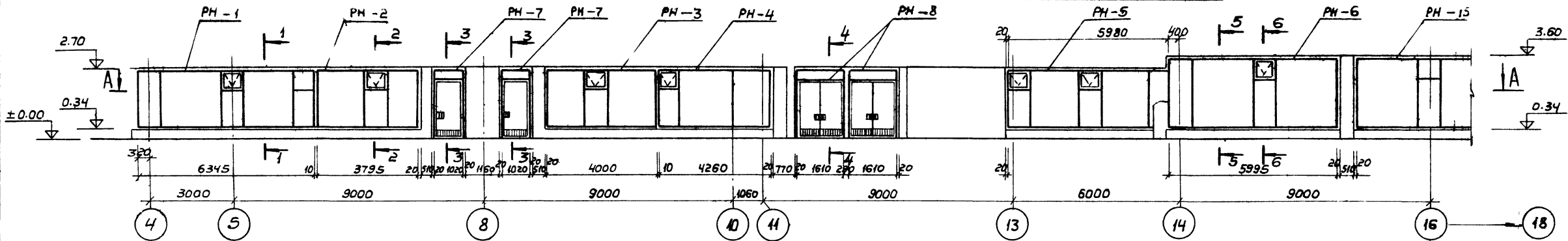
Примечания:

Данный лист читать совместно с листами АС 71 ÷ АС 81.

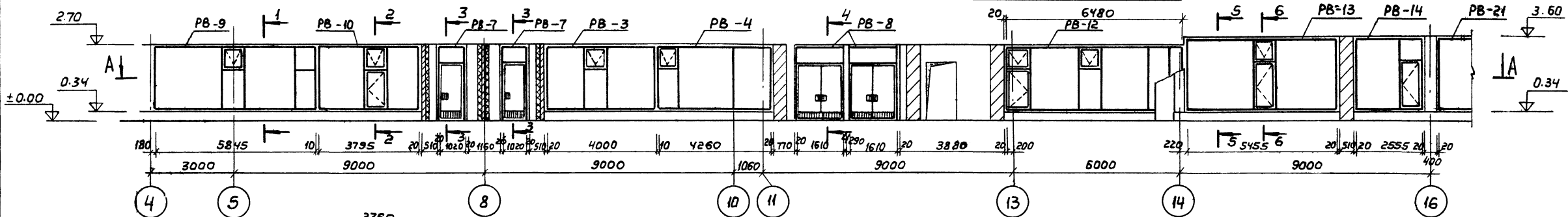
		1979	Т.П. 272-32-57
Общественный центр микрорайона тип III в конструкциях серии ИИ-04			
Рук. маст.	Гранцев		
Гл. инж. м.	Тушкин		
Гл. арх. пр.	Чмашев		
Проектировщик	Новиков		
Инженер	Мочагина		
	Лазнев		
Здание предприятий культурно-бытового назначения и торговли			Стаяя Лист Листов Р АС-70
Пояснительная записка. Расход материалов на витражи			ЦНИИЭП УЧЕБНИК ЗДАНИЙ МОСКВА

Т.П. 272-32-57 А Альбом I

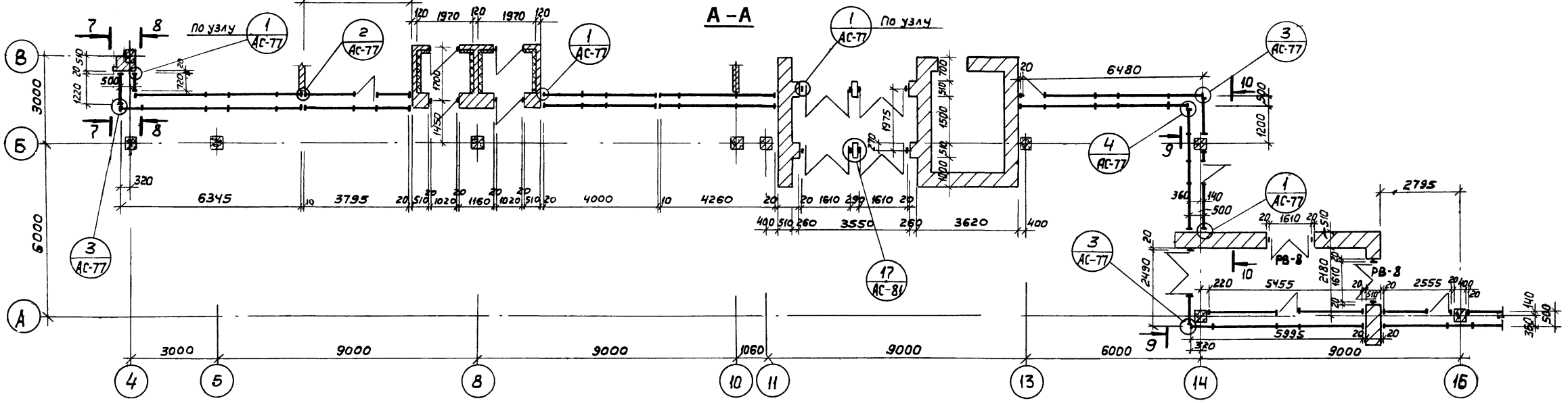
Монтажная схема витража в осях 4 ÷ 16 / наружное остекление /



Монтажная схема витража в осях 4 ÷ 16 / внутреннее остекление /



A-A



Примечания:

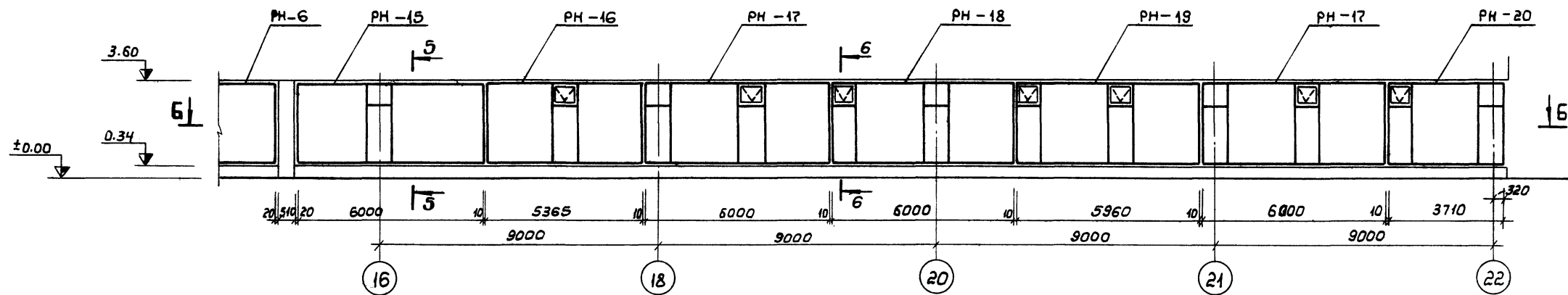
1. Сечения 1-1 ÷ 10-10 см. на листе AC-75.
2. Рамы витражей / монтажные марки / см альбом IV.

		1979	Т.П. 272-32-57				
		Общественный центр микрорайона тип III в конструкциях серии ИИ-04					
		Здание предприятий культурно-бытового назначения и торговли			Студия	Лист	Листов
Рук.маст.	Гранцев				Р	AC-71	
Гл.инж.м.	Пушкин						
ГИП	Новиков						
САП	Юнашев						
Инженер	Лазнев						
Монтажные схемы витража в осях 4 ÷ 16 / наружное и внутреннее остекление /					ЦНИИЭП учебных зданий г.Москва		

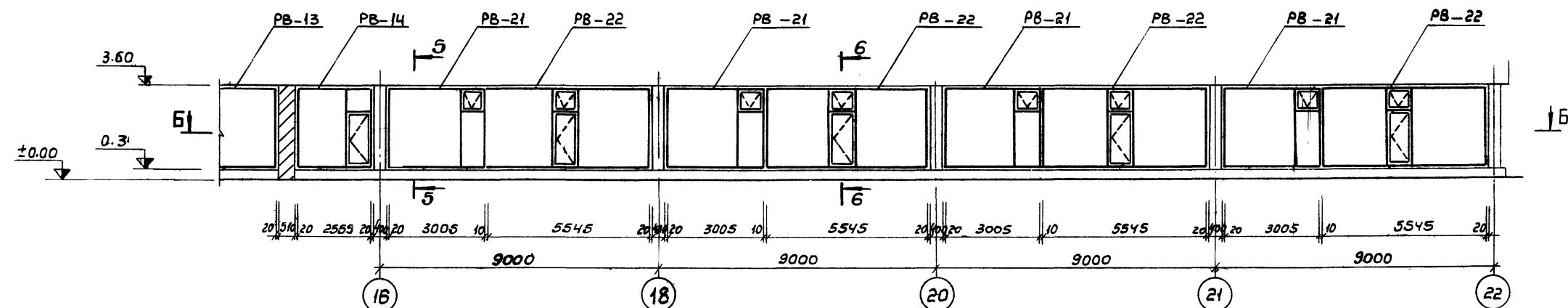
И.В. НЕ. пр. 2/2

Т.П. 272-32-57 Альбом I

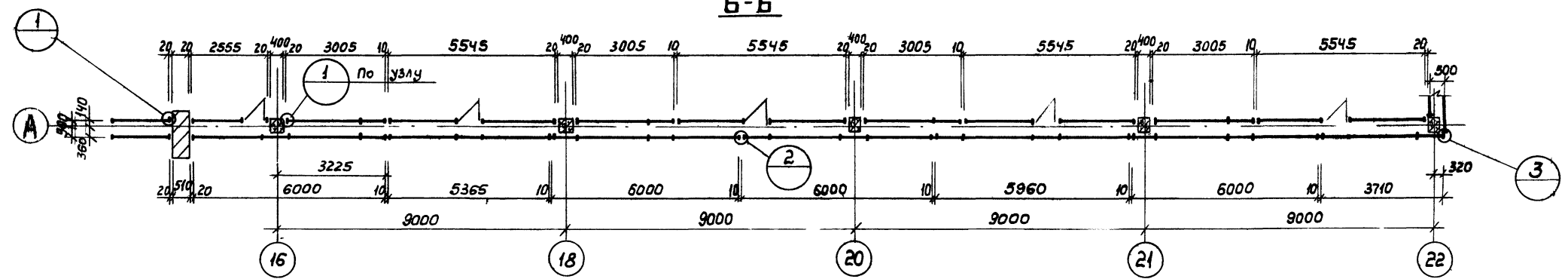
Монтажная схема витража в осях 16÷22 /наружное остекление/



Монтажная схема витража в осях 16÷22 /внутреннее остекление/



Б-Б

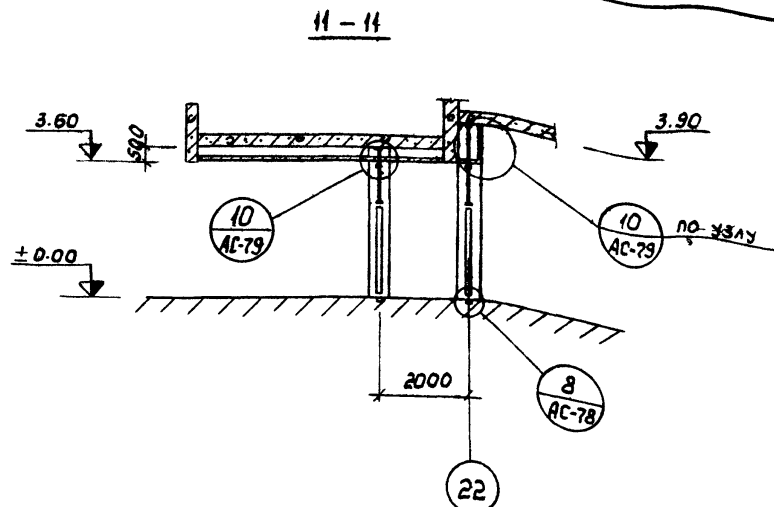
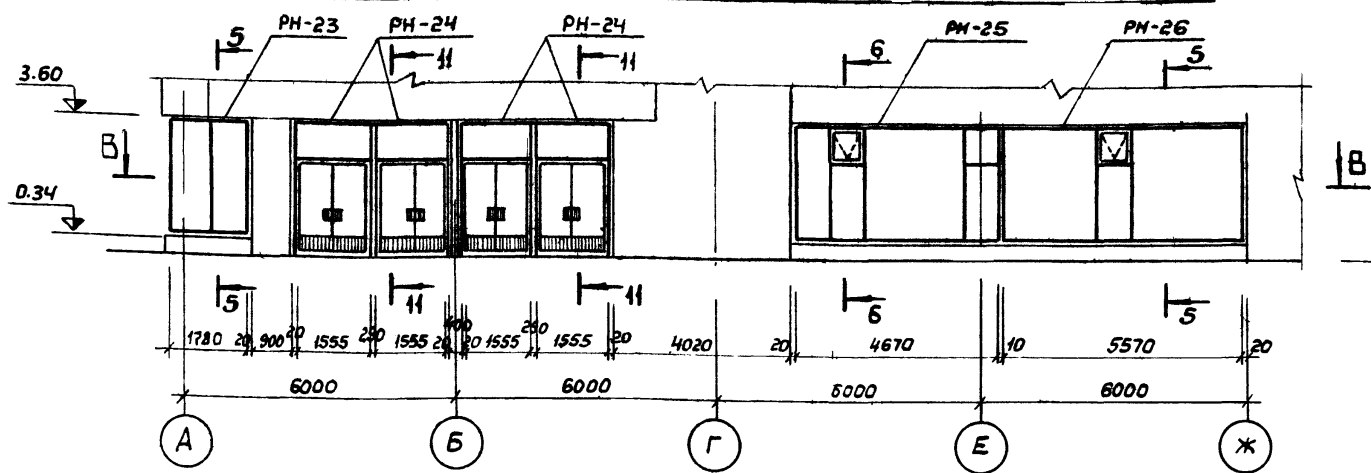


Примечания:

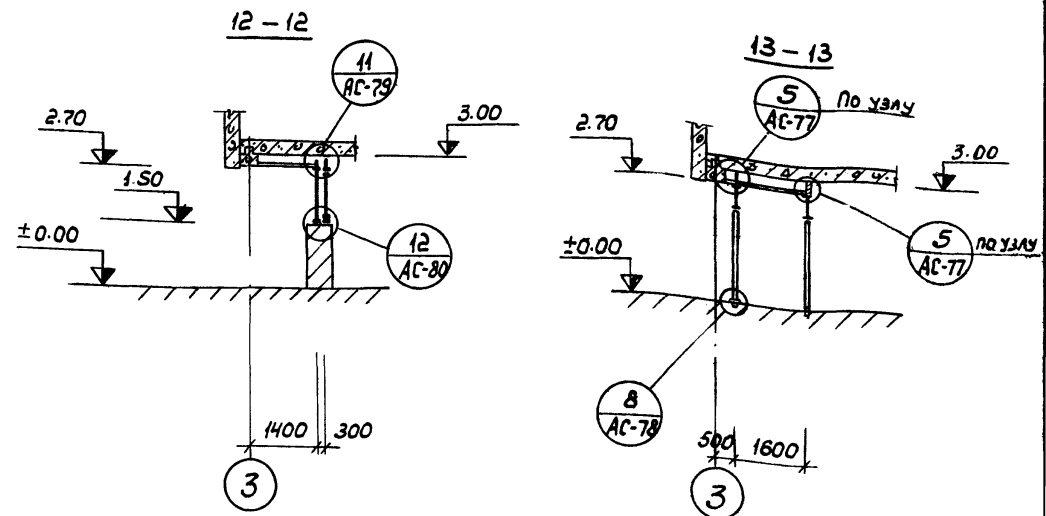
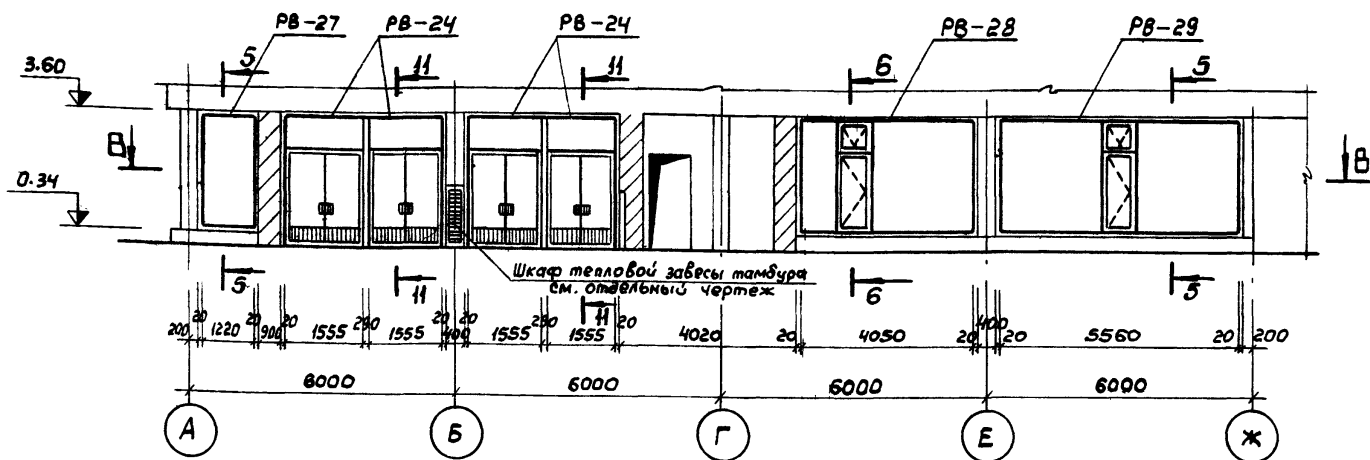
1. Сечения 5-5, 6-6 см. на листе АС-75.
2. Рамы витражей /монтажные марки/ см. альбом IV.

		1979	Т.П. 272-32-57				
		Общественный центр микрорайона тип III в конструкциях серии ИИ-04					
		Здание предприятий культурно-бытового назначения и торговли			Стация	Лист	Листов
Рук.наст.	Гранчев				Р	АС-72	
Л.инж.пр.	Пушкин						
ГИП	Новиков						
ГАП	Юмашев						
Инженер	Лазнев						
		Монтажные схемы витража в осях 16÷22 (наружное и внутреннее остекление)			ЦНИИЭП	учебных зданий	
					г. Москва		

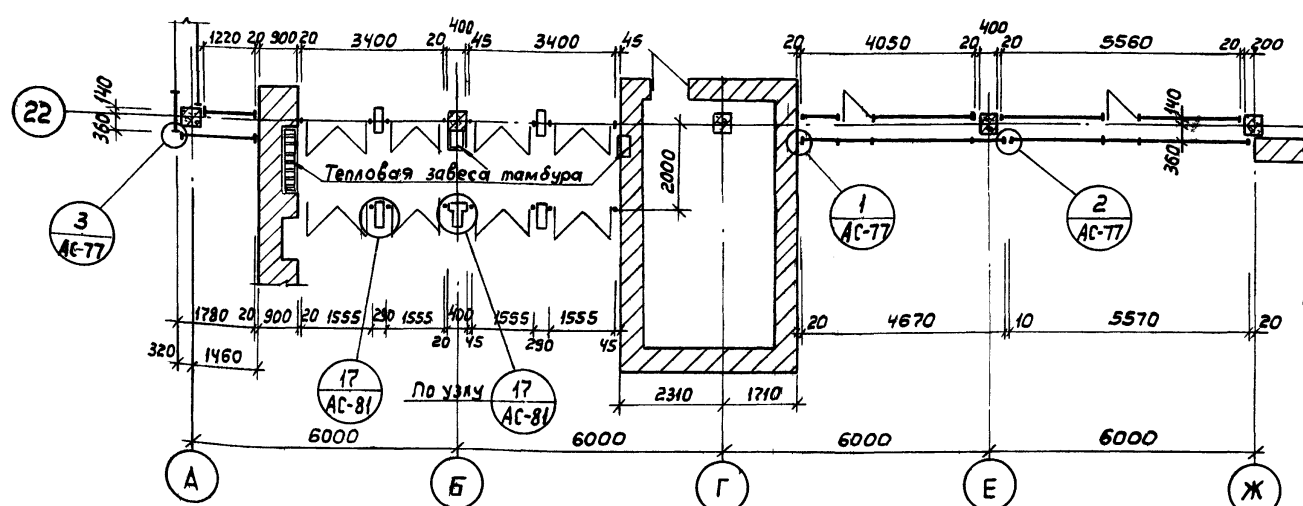
Монтажная схема витража в осях А—Ж /наружное остекление/



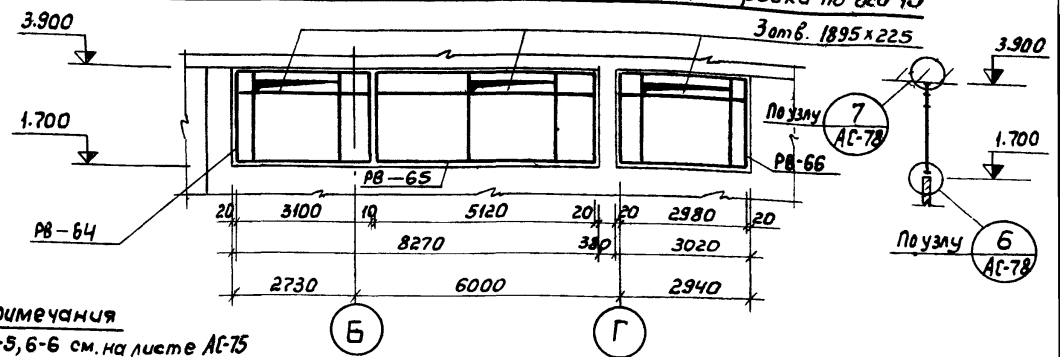
Монтажная схема витража в осях А—Ж /внутреннее остекление/



В-В



Монтажная схема остекления внутренней перегородки по оси 15

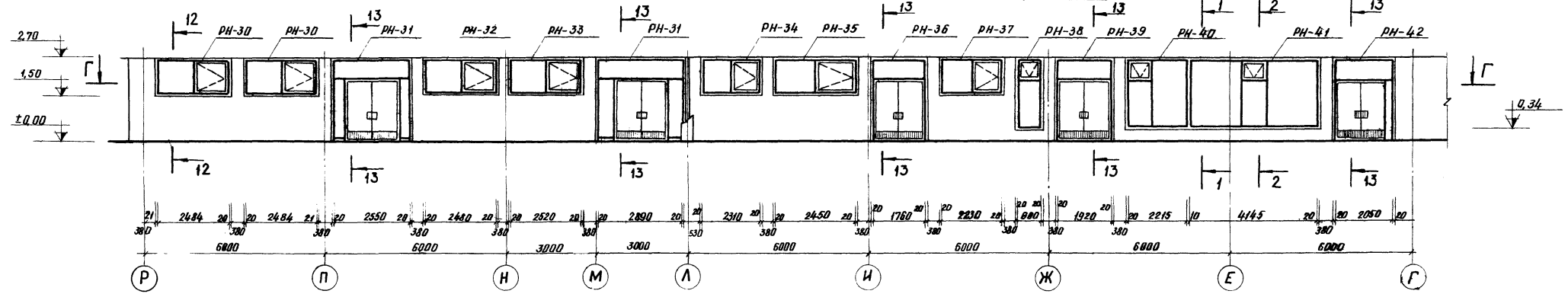


Примечания

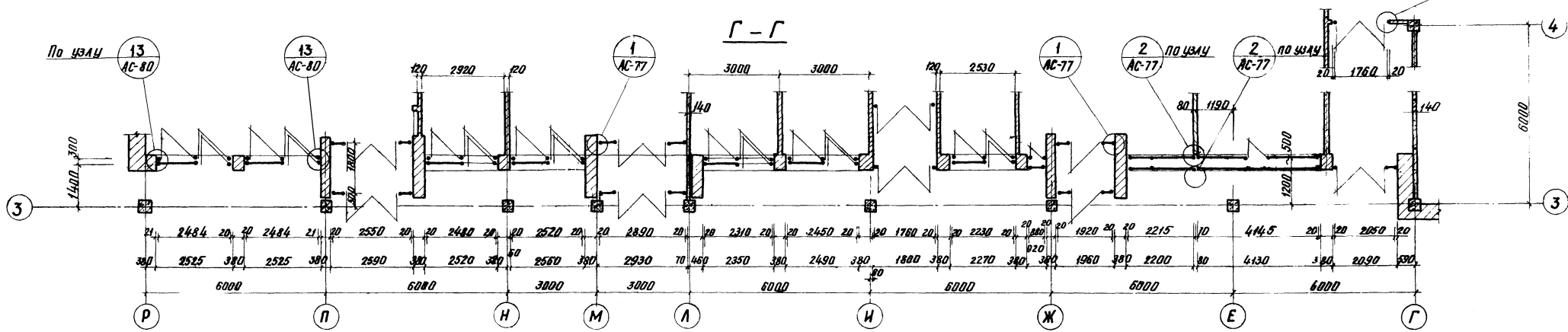
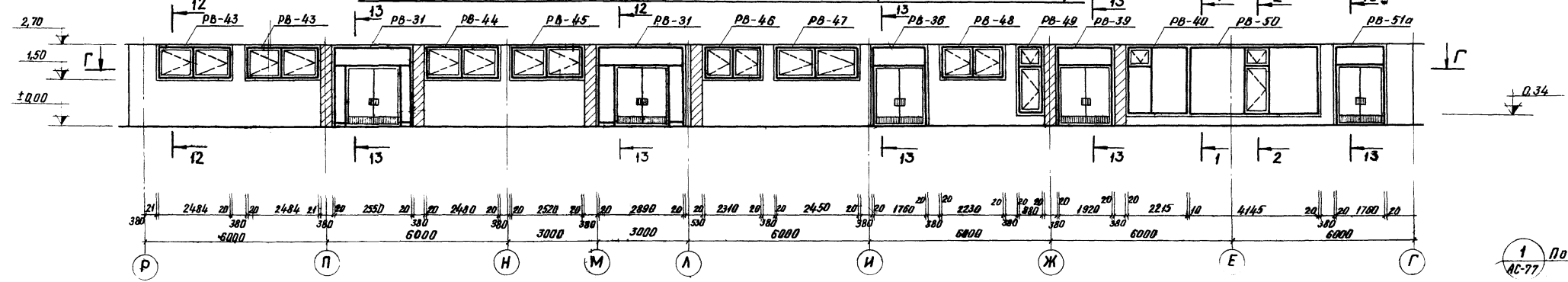
1. Сечения 5-5, 6-6 см. на листе АС-75
2. Сечения 12-12, 13-13 замаркированы на листе АС-74

		1979	Т.п. 272-32-57	
		Общественный центр микрорайона тип III в конструкциях серии ИИ-04		
Рук.маст.	Гранцев	Здание предприятия культурно-бытового назначения и торговли		Студия
Г.инж.м.	Пушкин			Лист
Г.арх.пр.	Юмашев			Р
Г.инж.пр.	Новиков	Монтажные схемы витража в осях А—Ж (наружное и внутреннее остекление)		Листов
Инженер	Лазнев			АС-73
Проверил	Мощагина			учебных зданий г. Москва

Монтажная схема витража в осях Р-Г (наружное остекление)



Монтажная схема витража в осях Р-Г (внутреннее остекление)



Примечания:

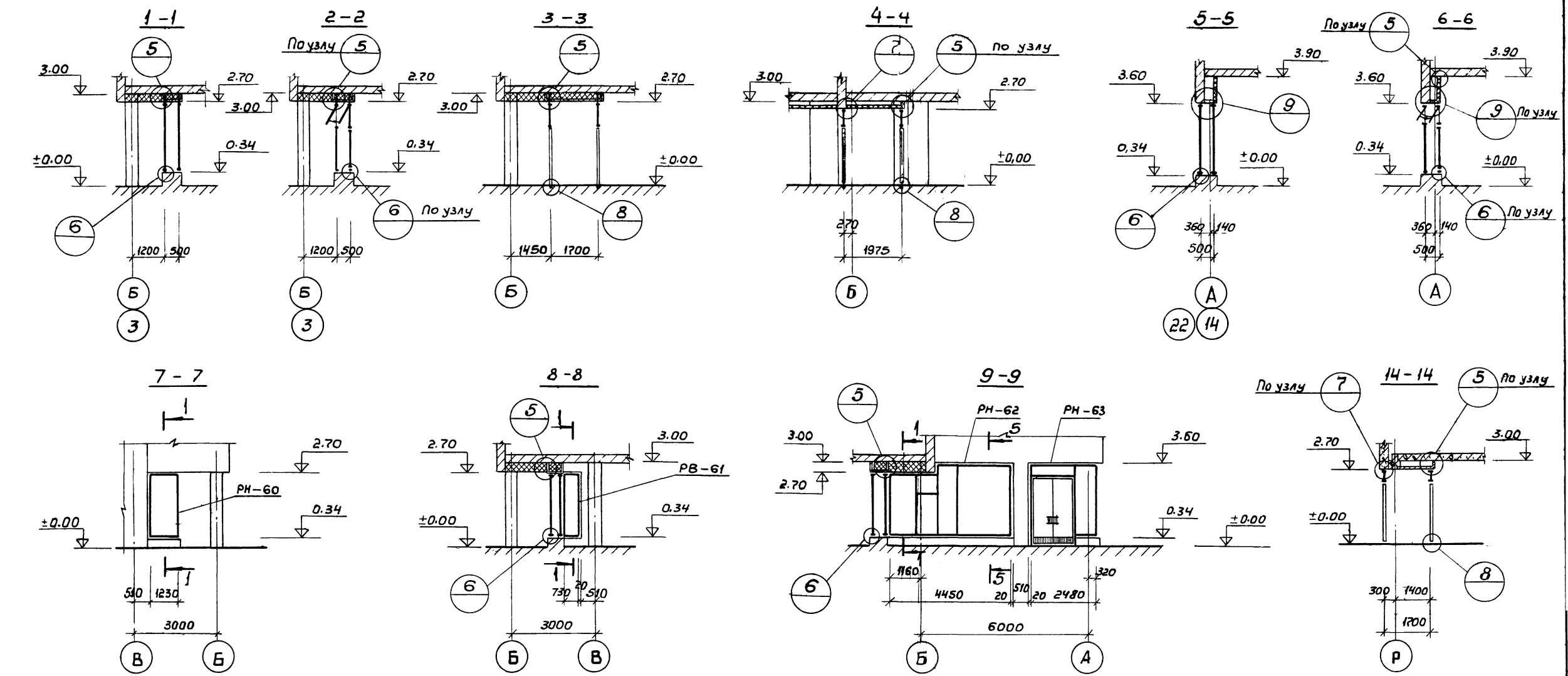
1. Сечения 5-5; 6-6; 12-12; 13-13 см. соответственно на листах АС-75 и АС-74.
2. Рамы витражей (монтажные марки) см. альбом IV

		1979	Т.п. 272-32-57
		Объединенный центр микроаэродинамический тип III	
		в конструкциях серии ЦН-04	
Рек. на ст.	Гранцев	Звание проектирующей конструктора	Стальной лист
	Пушкин	назначения и таровла	Р
	Навиков	Монтажные схемы витража	АС-74
	Юмашев	в осях Р-Г (наружное и	ЦНИИЭА учебных зданий
	Лавина	внутреннее остекление)	п. МОСКВА

Т.п. 272-32-57 альбом I

Шкала 1:50

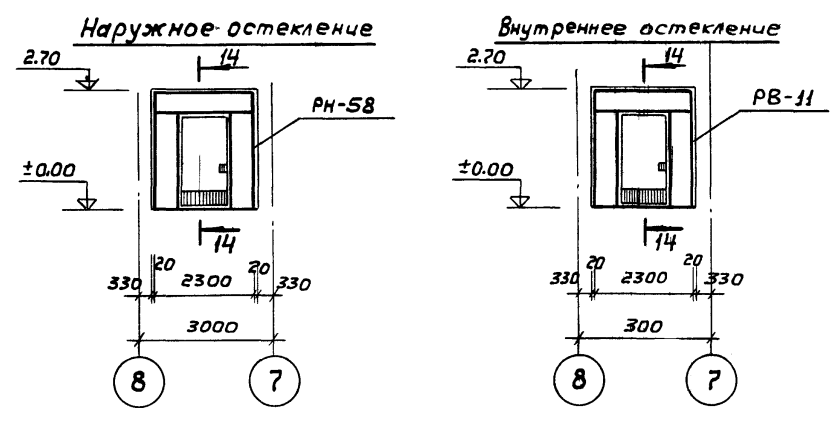
Г.Р. 272-32-57 44565М



Монтажные схемы витража по оси Р

Примечания:

1. Сечения 1-1 + 10-10 замаркированы на листе АС-74.
2. Рамы витражей /монтажные марки/ см. альбом IV.

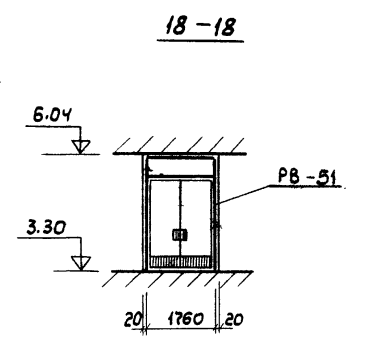
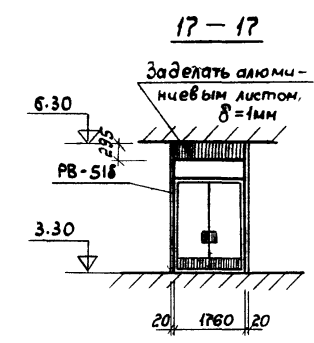
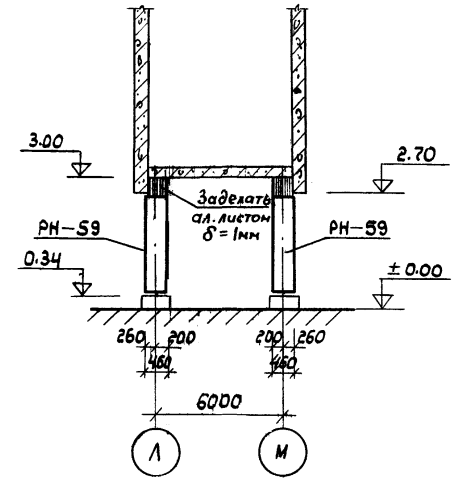
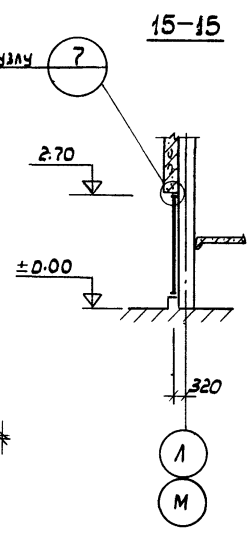
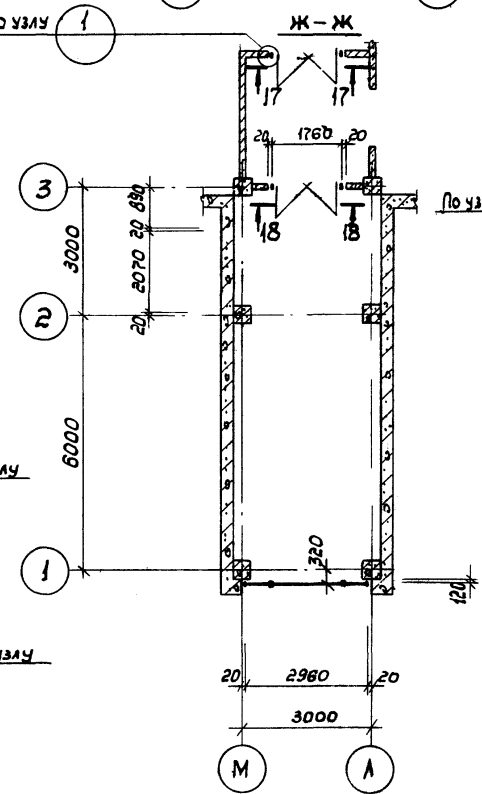
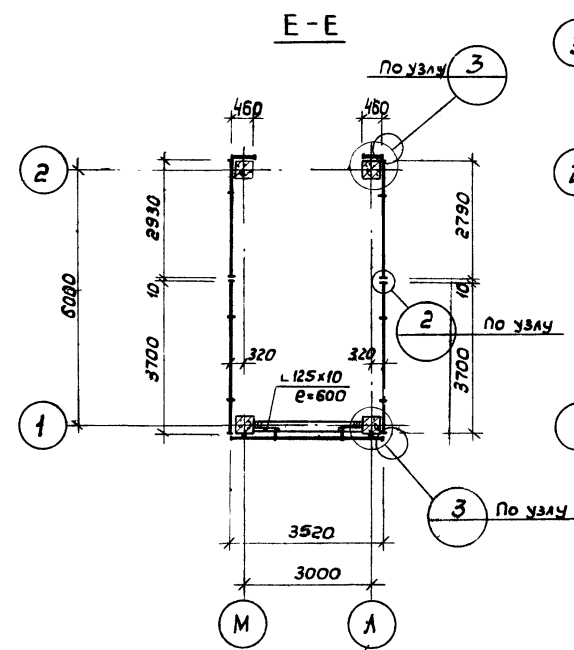
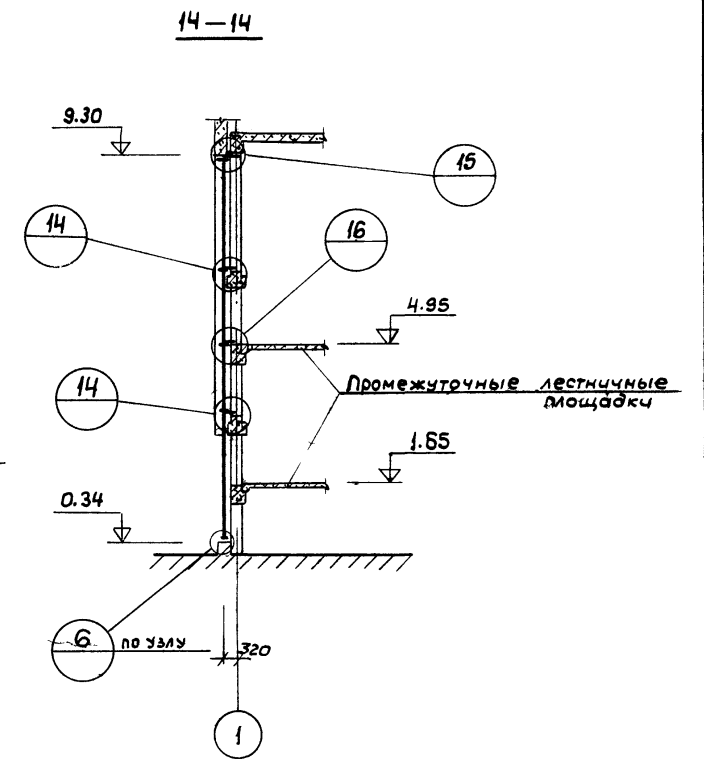
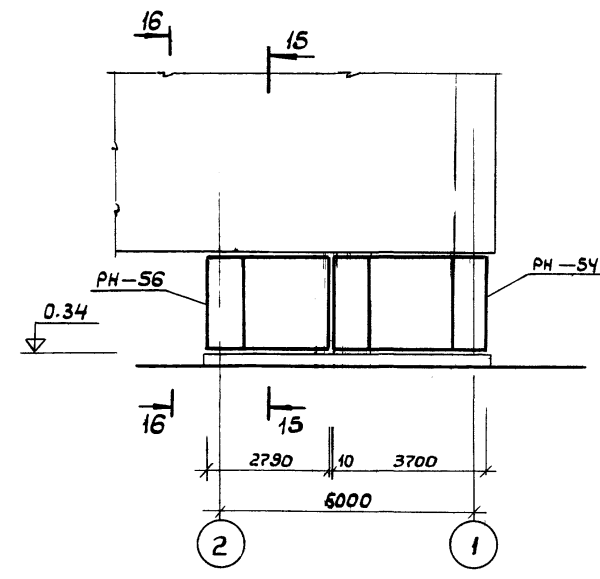
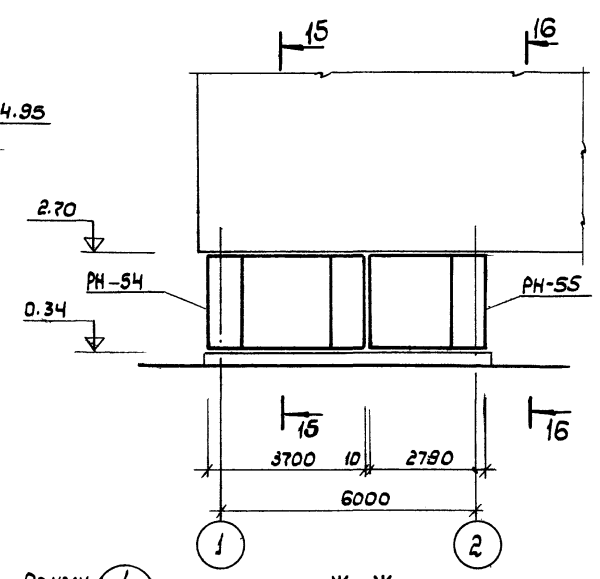
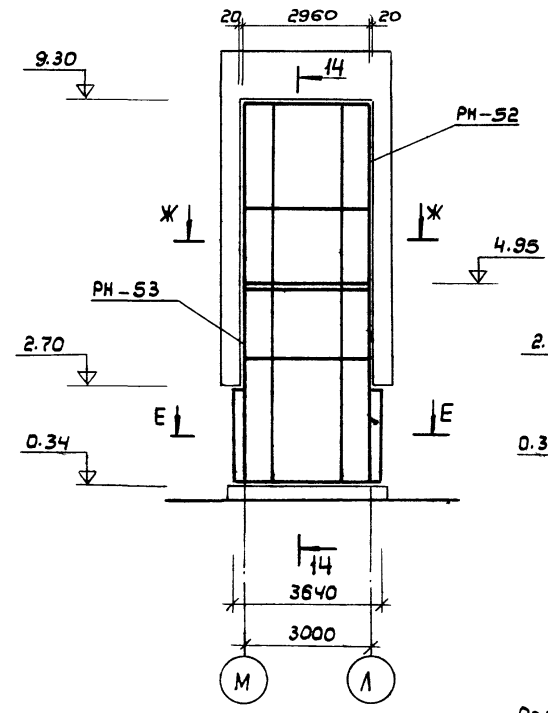


		1979	Т.П. 272-32-57	
Общественный центр микрорайона тип III в конструкторских сериях ИИ-04				
Рук.м.г. Гранцев	Инж.м. Пушкин	Инж.м. Юмашев	Инженер Лазин В	Студия Лист Листов Р АС-75
Сечения по витражам 1-1 + 10-10; 14-14. Монтажные схемы витража по оси Р			ЦНИИЭП учебных зданий г. Москва	

Инж. В. Поном.

Т.П. 272-32-57 Альбом

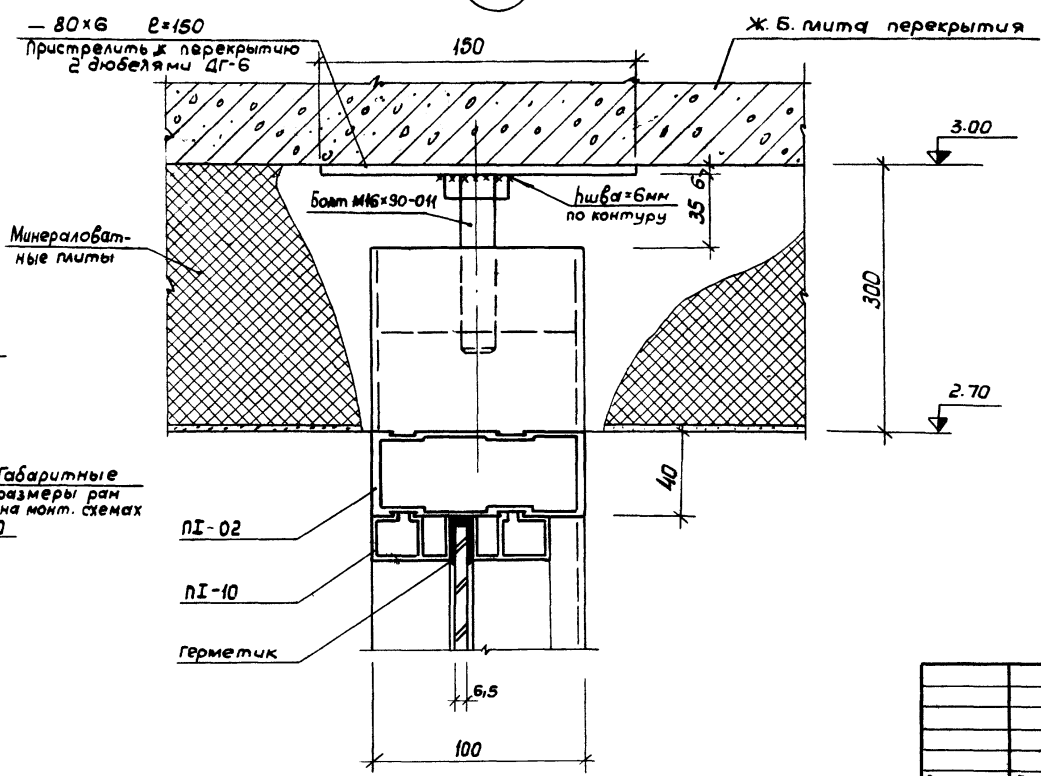
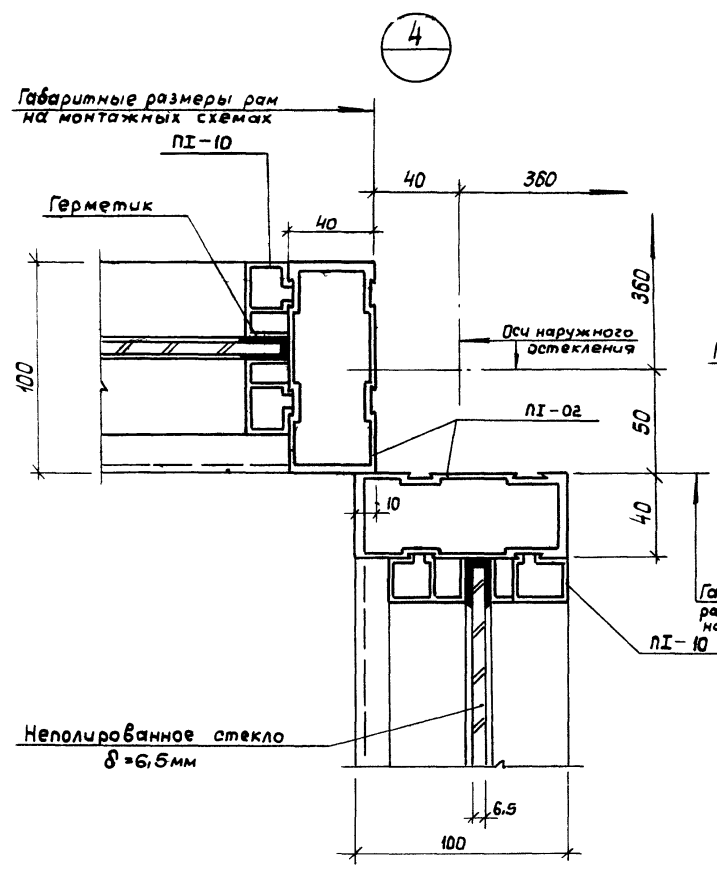
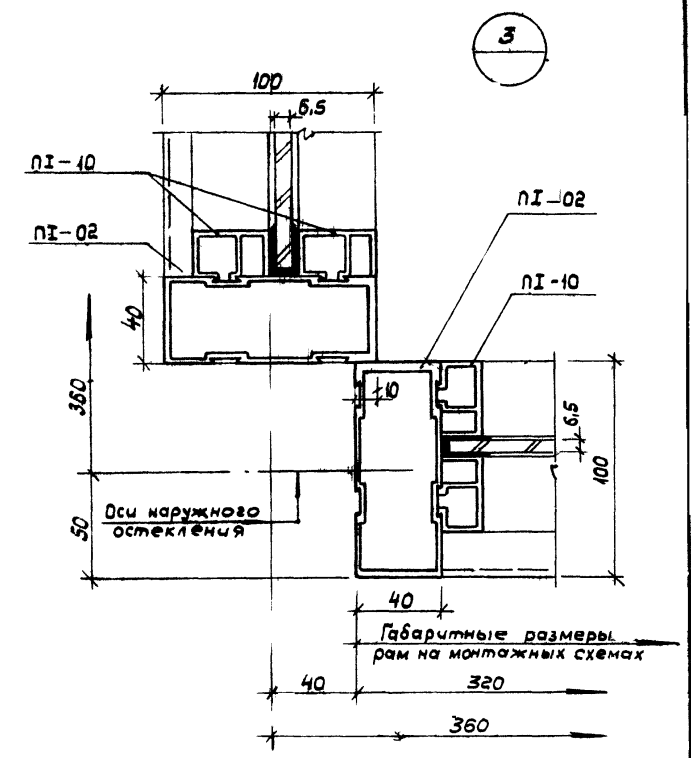
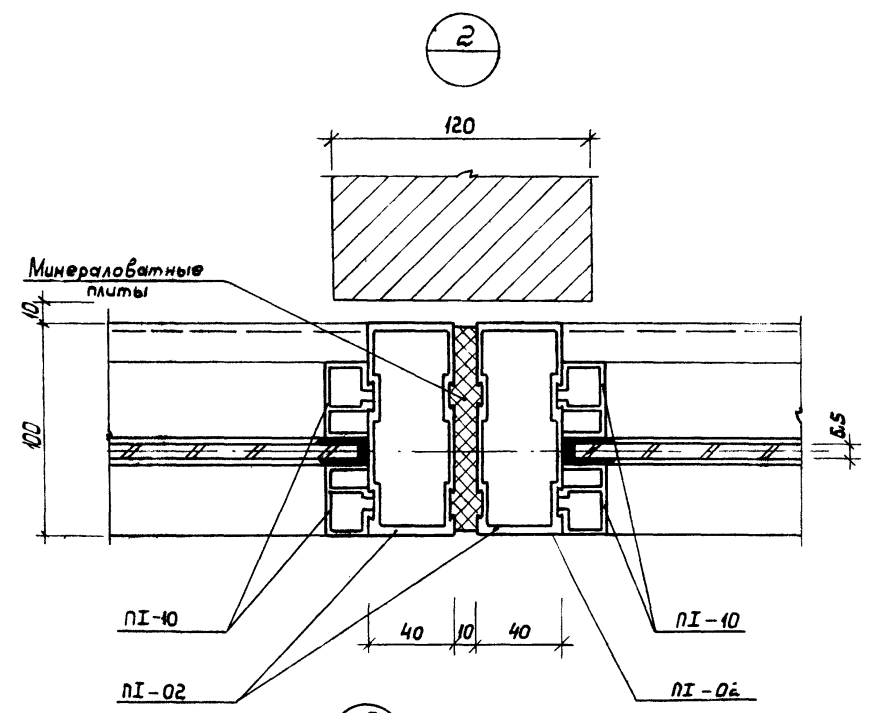
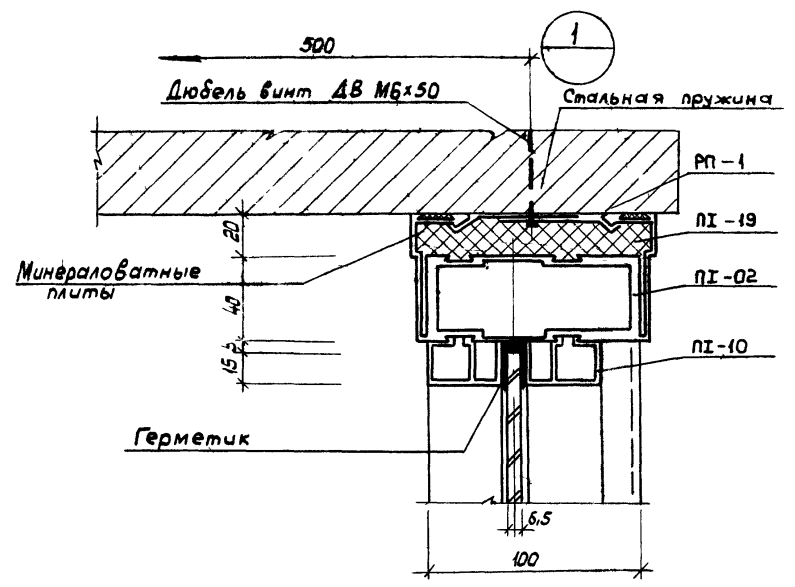
Монтажные схемы витражей лестницы (наружное остекление)



		1979	Т.П. 272-32-57		
Общественный центр микрорайона тип III в конструкциях серии ИИ-04					
Рук.маст.	Гаврицев		Звание предприятий	Стация	Лист
Л.инж.м.	Пушкин		культурно-бытового назначения	Р	АС-76
Л.арх.пр.	Юмашев		и торговли		
Л.инж.пр.	Новиков		Монтажные схемы	ЦНИИЭП	учебных
Проверил	Моцагина		витражей лестницы		зданий
Инженер	Лазнев				г.Москва

ИИИ.ИИИ.ИИИ

Т. П. 272-32-57 Альбом 1

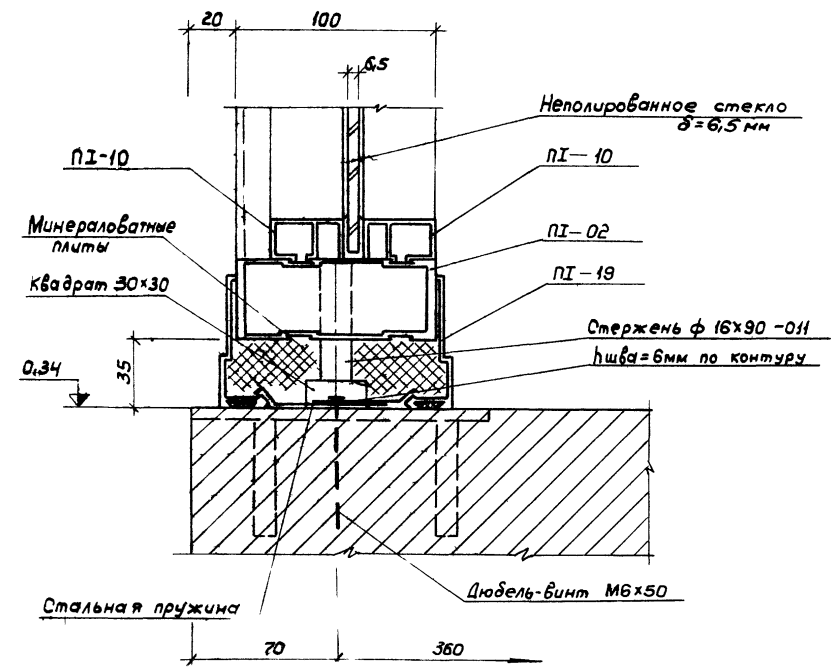


		1979	Т. П. 272-32-57		
			Общественный центр микрорайона тип III в конструкциях серии ИИ-04		
Рук. маст.	Гранцев		Здание предприятия культурно-бытового назначения и торговли	Стадия	Лист
П. инж. м.	Лушкин			Р	АС-77
П. арх. пр.	Юмашев				
П. инж. пр.	Новиков		Монтажные узлы витражей 1 ÷ 5		
Пробер. пр.	Моцагина				
Инженер	Лазнев				
				ЦНИИЭП	учебных зданий г. Москва

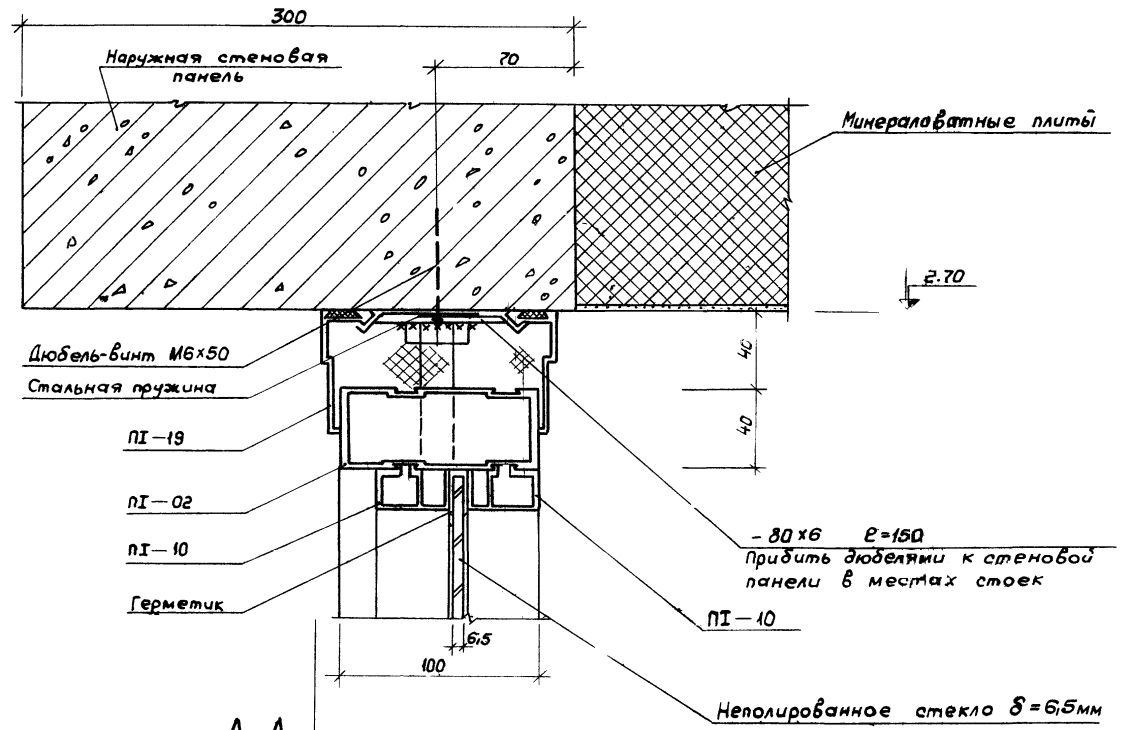
Лист № 10/10

г.п. 272-32-57 Альбом I

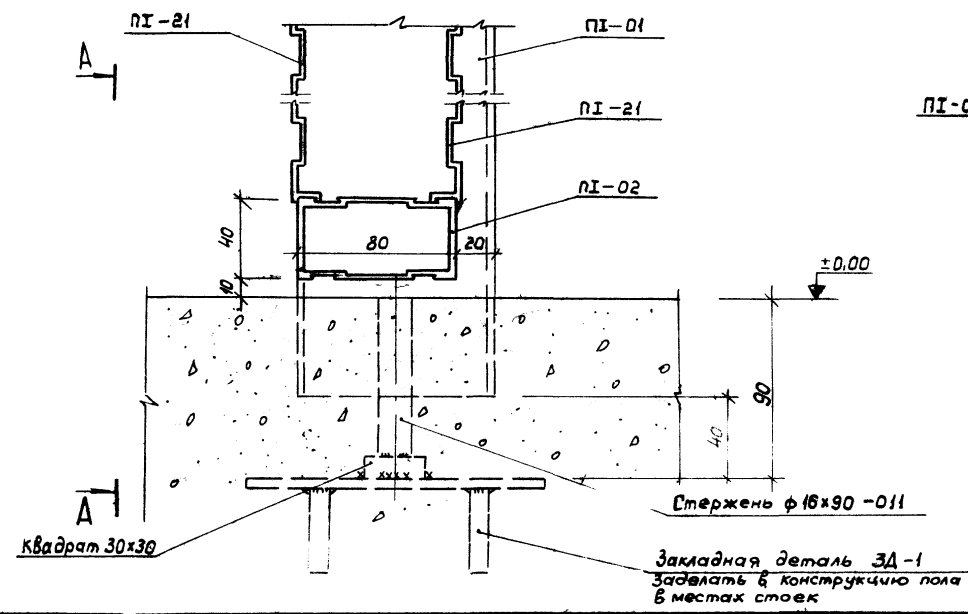
6



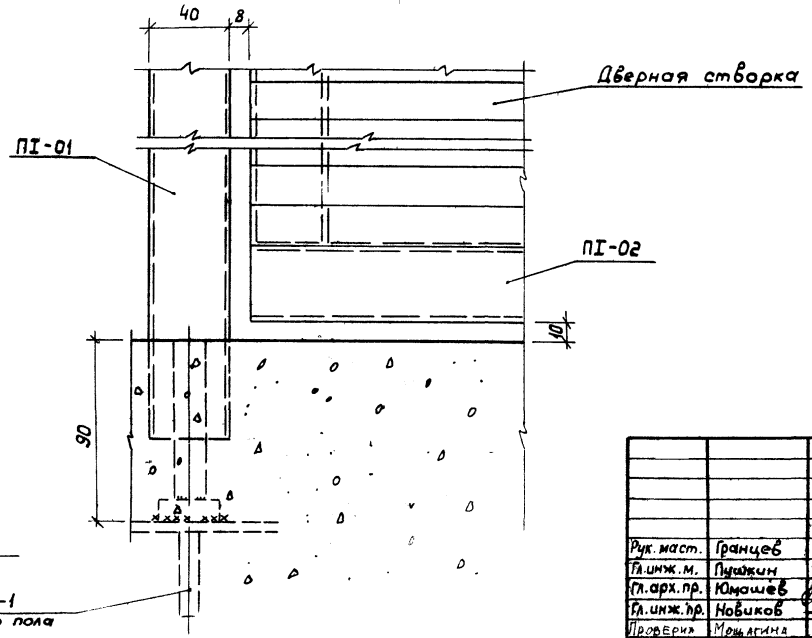
7



8



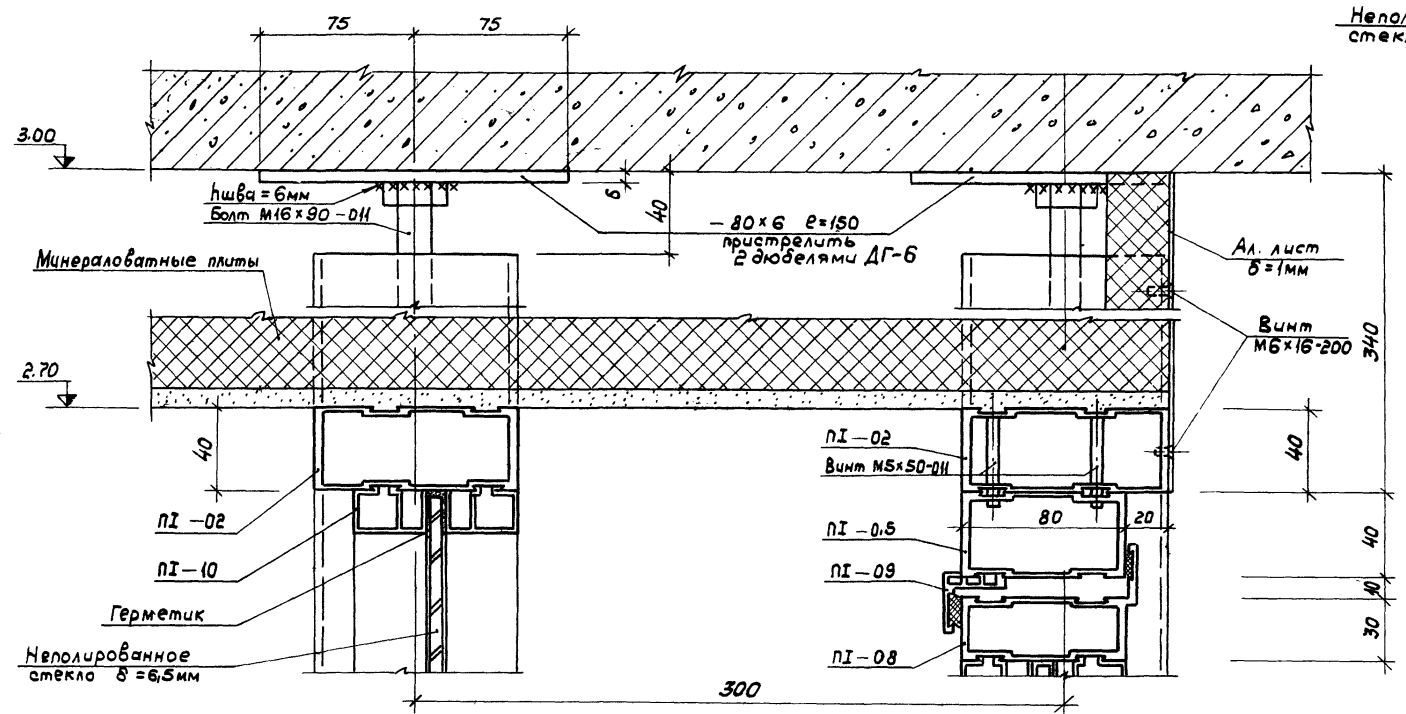
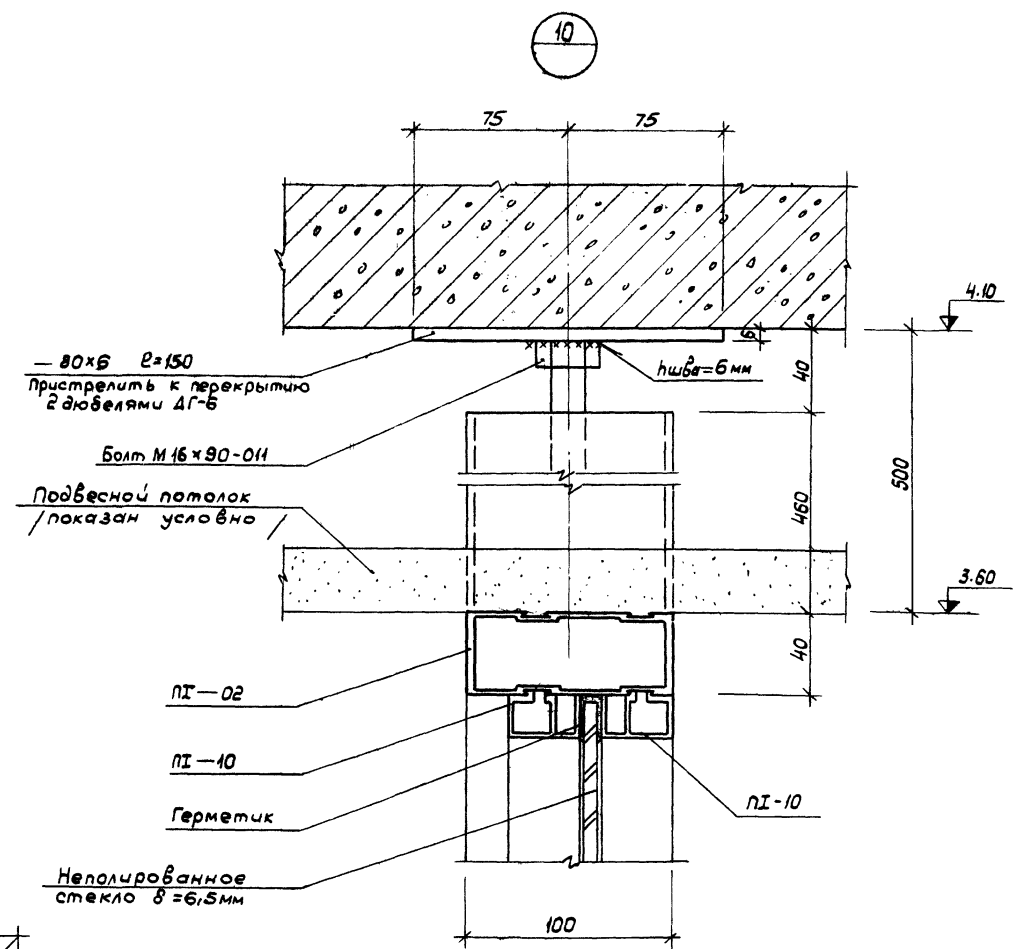
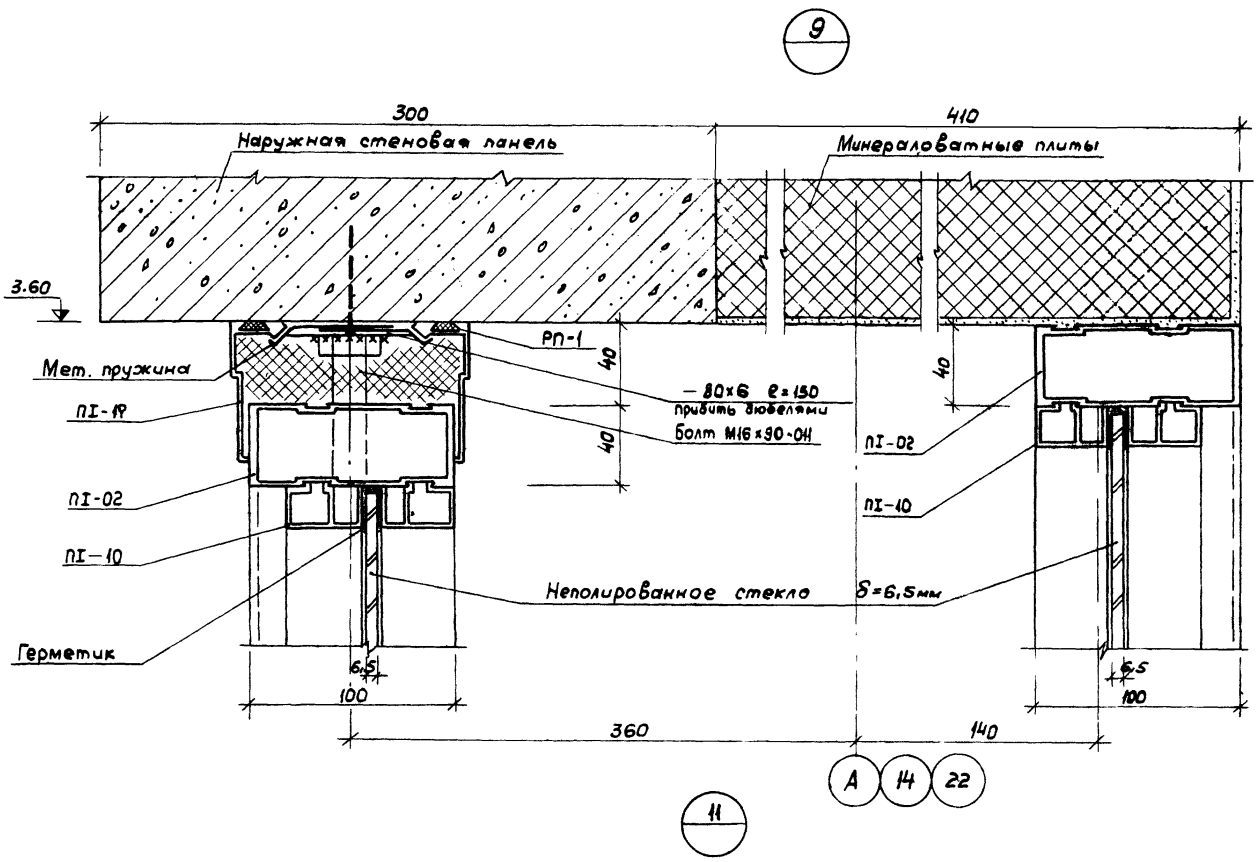
A-A



		1979	Т.П. 272-32-57		
		Общественный центр микрорайона тип III в конструкциях серии ИИ-04			
Рук. маст.	Гранцев		Заведение предприятий культурно-бытового назначения и торговли	Стрелка	Лист
Гл. арх. м.	Плюшкин			Р	АС-78
Гл. инж. пр.	Юмашев				
Гл. инж. пр.	Новиков		Монтажные узлы вitraжэй Б-8		
Проверка инженер	Мордаткина Лазнев			ЦНИИЭП	учебных зданий г. Москва

Уч. № 10/10/10

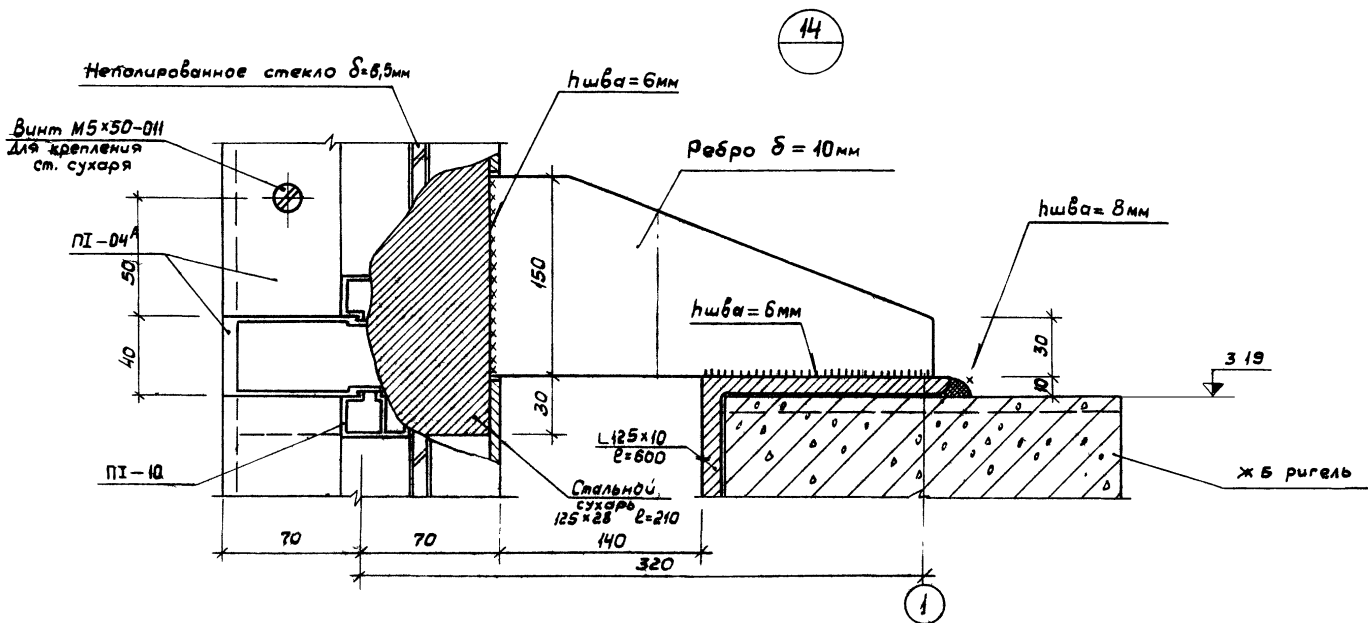
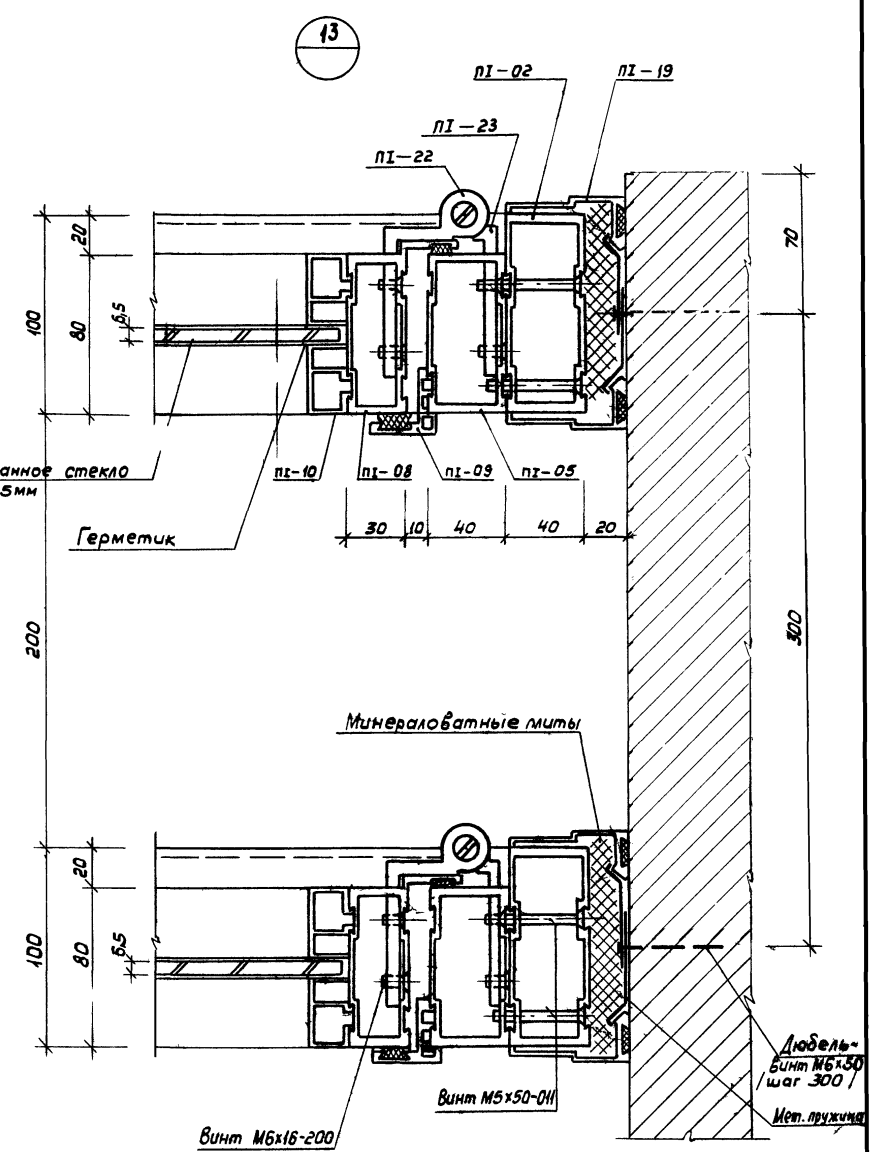
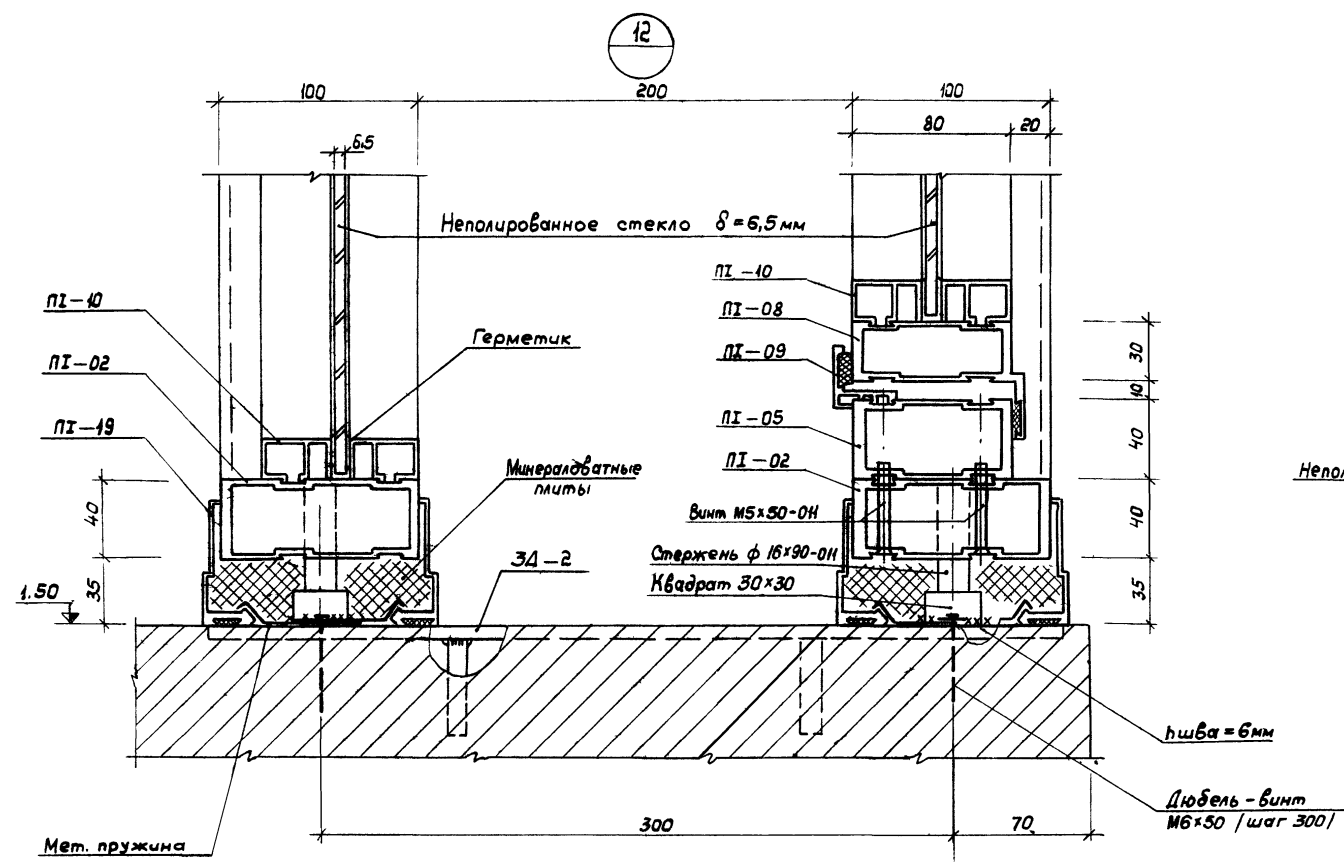
Т.П. 272-32-57 Альбом I



			1979	Т.П. 272-32-57		
			Общественный центр микрорайона тип III в конструкциях серии ИИ-04			
Рук. маст.	Границев	Инж.	Здание предприятий	Стадия	Лист	Листов
Гл. инж. м.	Лушкин	Инж.	культурно-бытового назначения и торговли	Р	АС-79	
Гл. арх. пр.	Юмашев	Инж.	Монтажные узлы витражей 9-11			
Проверил	Новиков	Инж.				
Инженер	Лазнев	Инж.				
				ЦНИИЭП	учебных зданий	г. Москва

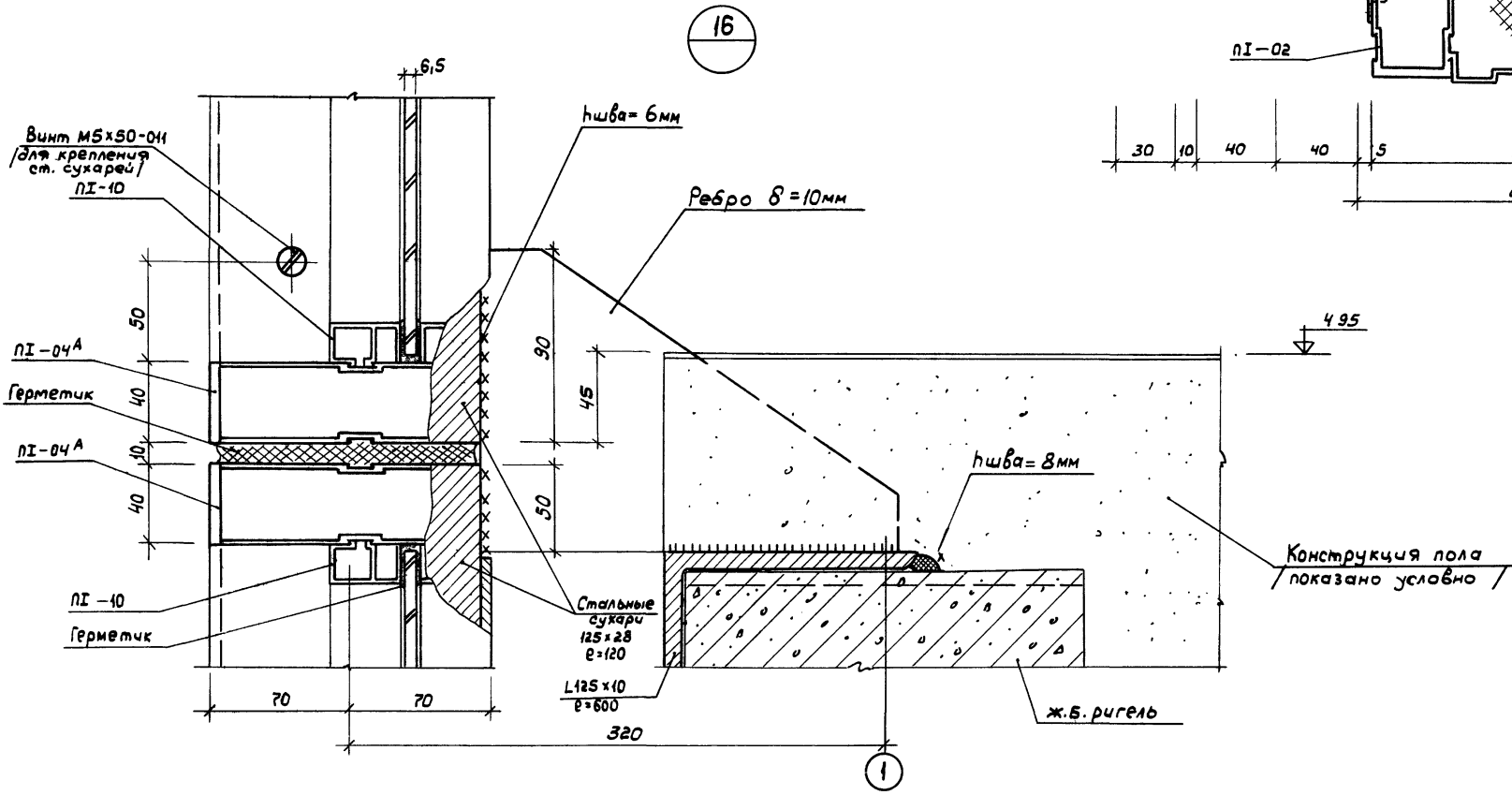
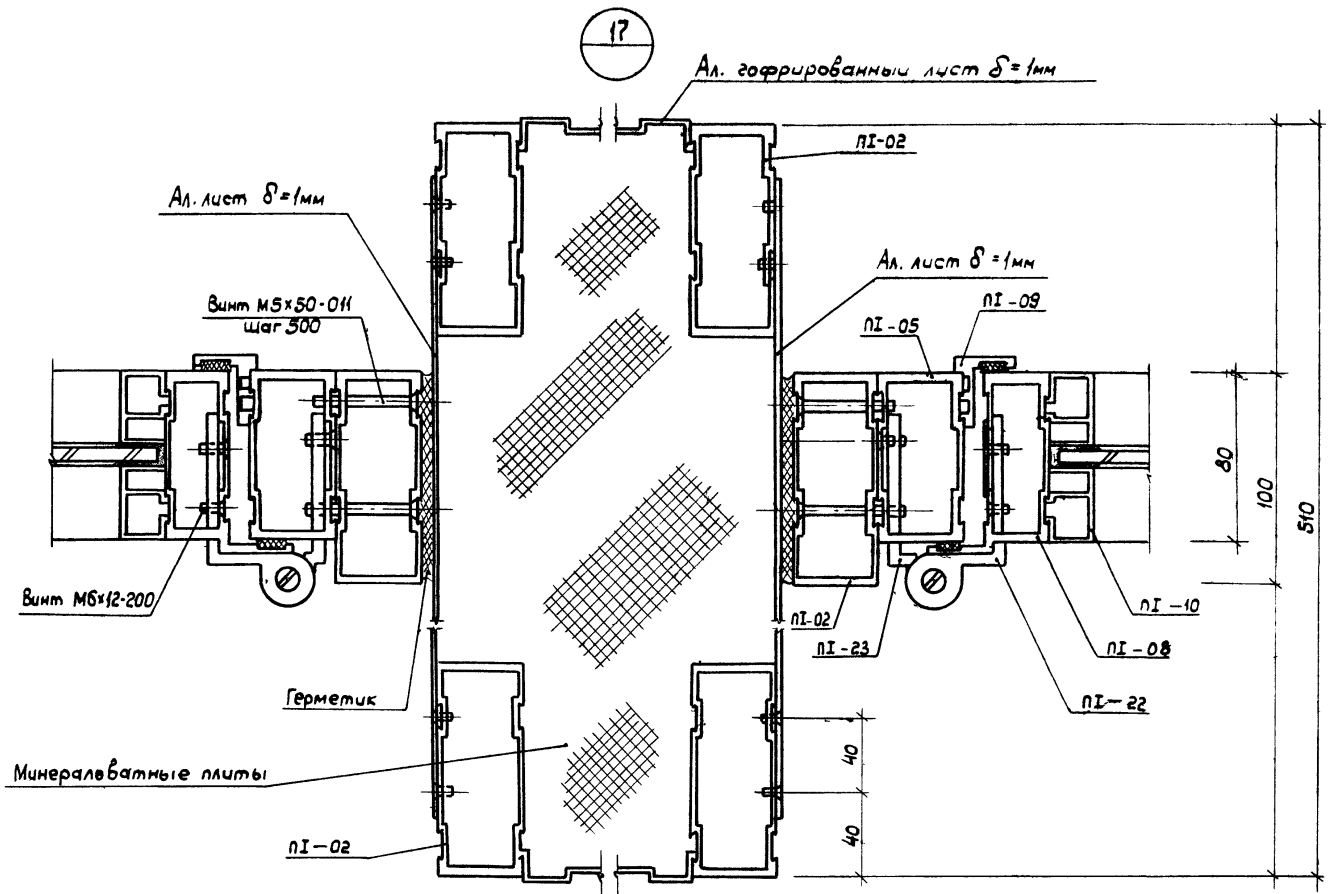
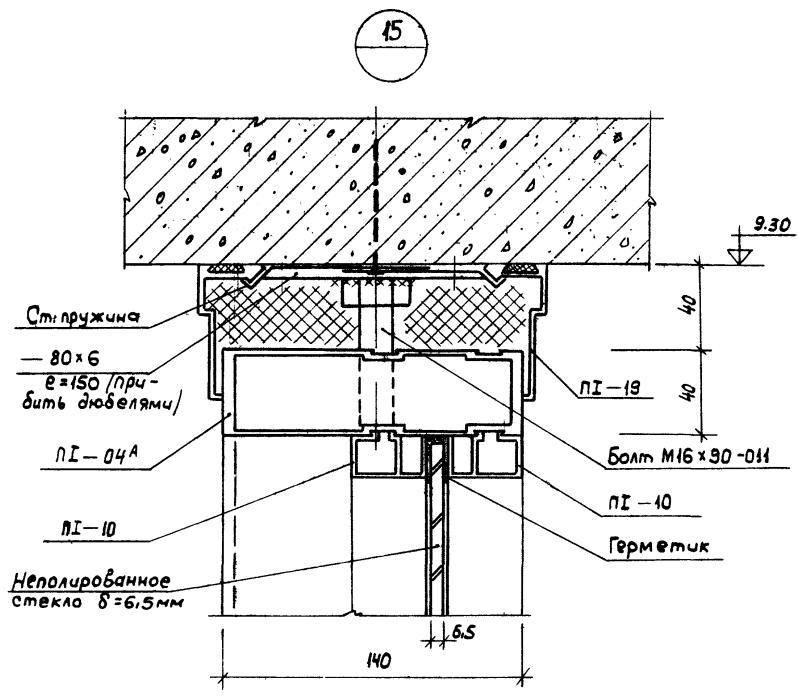
Лин. 1/50

Т.П. 272 32-57 А.А.Богов



		1979	Т.П. 272-32-57		
Общественный центр микрорайона тип II					
6 конструкций серии ИИ-04					
Рук. маст.	Гранцов		Здание предприятий культурно-бытового назначения и торговли	Стадия	Лист
П. инж. м.	Аушкин			Р	АС-80
П. арх. пр.	Юмашев				
П. инж. пр.	Новиков				
Проверил	Момчилов		Монтажные узлы витражей 12-14	ЦНИИЭП	учебный здания г. Москва
Инженер	Лазнев				

Т.п. 272-32-57 Альбом



		1979	Т.п. 272-32-57			
		Общественный центр микрорайона тип III				
		В конструкциях серии ИИ-04				
Рук. маст.	Гранцев	Л.И.М.	Здание предприятий культурно-бытового назначения и торговли		Стация Лист Листов	
Л.инж.м.	Пушкин	Л.И.М.			8 AC-81	
Л. арх.пр.	Юмашев	Л.И.М.				
Л.инж.пр.	Новиков	Л.И.М.	Монтажные узлы витражей 15+17		ЦНИИЭП учебных зданий г. Москва	
Проверил	Нозагина	Л.И.М.				
Инженер	Лазнев	Л.И.М.				

ВИТРАЖИ

Пояснительная записка

1. Стальные витражи разработаны по альбому серии 1,236-3 вып. 2.
2. Витражи запроектированы в рамном варианте заводского изготовления. Рамы витражей разработаны на стадии КМ и включены в альбом IV данного проекта.
3. Витражи имеют верхнюю подвеску несущих стоек, нижний узел крепления витражей - скользящий.
4. Остекление витражей производить 6,5мм неполированным стеклом по ГОСТ 7380-77.
5. Герметизация стекол осуществляется посредством П-образного резинового уплотнительного профиля, ставящегося на клею 88Н.
6. Уплотнение всех мест примыкания витражей к строительным конструкциям производится полужесткими минераловатными плитами с последующей обмазкой герметиком с наружной стороны.
7. Все монтажные элементы витражей должны иметь полную заводскую готовность, а также должны быть укомплектованы всеми необходимыми изделиями, приборами, замками и скобяными изделиями.
8. Крепежные изделия (болты, винты) должны выполняться из стали с последующим гальваническим покрытием.
9. Французские приборы, замки, завертки, шпингалеты, ручки, конструкции металлических рам витражей - подлежат разработке на стадии КМД.
10. Правила приемки, комплектность, методы испытания, маркировка, хранение и транспортировка конструкций должны соответствовать требованиям ГОСТ 21519-76.

Таблица рам витражей

№ п/п	Марка Рамы	Кол-во шт.	№ п/п	Марка рамы	Кол-во шт.
1	РН-1	1	40	РН-34	1
2	РН-2	1	41	РН-35	1
3	РН-3	1	42	РН-36	2
4	РВ-3	1	43	РВ-36	2
5	РН-4	1	44	РН-37	1
6	РВ-4	1	45	РН-38	1
7	РН-5	1	46	РН-39	2
8	РН-6	1	47	РВ-39	2
9	РН-7	2	48	РН-40	1
10	РВ-7	2	49	РН-41	1
11	РН-8	4	50	РН-42	1
12	РВ-8	2	51	РВ-43	2
13	РВ-9	1	52	РВ-44	1
14	РВ-10	1	53	РВ-45	1
15	РВ-11	1	54	РВ-46	1
16	РВ-12	1	55	РВ-47	1
17	РВ-13	1	56	РВ-48	1
18	РВ-14	1	57	РВ-49	1
19	РН-15	1	58	РВ-50	1
20	РН-16	1	59	РВ-51	1
21	РН-17	2	60	РВ-51 ^а	1
22	РН-18	1	61	РВ-51 ^б	1
23	РН-19	1	62	РН-52	1
24	РН-20	1	63	РН-53	1
25	РВ-21	4	64	РН-54	2
26	РВ-22	4	65	РН-55	1
27	РН-23	1	66	РН-56	1
28	РН-24	4	67	РН-57	1
29	РВ-24	4	68	РН-58	1
30	РН-25	1	69	РН-59	2
31	РН-26	1	70	РН-60	1
32	РВ-27	1	71	РВ-61	1
33	РВ-28	1	72	РН-62	1
34	РВ-29	1	73	РН-63	1
35	РН-30	2			
36	РН-31	2			
37	РВ-31	2			
38	РН-32	1			
39	РН-33	1			

Таблица расхода стальных профилей Спецификация прочих изделий

№ п/п	Марка профиля	Длина м	ГОСТ	Общая масса кг
1	Труба 63x32x2,5	150,0	12336 66	4980,0
2	Труба 90x45x3	56,0	8509-72	323,12
3	L 20x3	3150,0	—	2803,50
4	L 32x4	270,0	—	515,70
5	Лист δ=2мм	55м ²	19903-74	863,5

№ п/п	Наименование	ГОСТ или ТУ	Ед. изм.	Кол-во
1	Витринное неог. стекло б=6,5мм	ГОСТ 7780-77	м ²	790,0
2	П-образная резина	По нормалам завода СаранскоргРТИ и Ключук	м.п.	3150,0
3	Резиновый уплотнитель для притвара	Губчатая резина Р-29 из ТУ НКП 1106-55Р	м.п.	270,0
4	Герметик 81-УТ-37	ТУ 38.005-204-71	кг	222,0
5	Клей 88Н	МРТУ 33-5-6022-65	кг	33,0

Таблица расхода крепежных изделий

№ п/п	Наименование	ГОСТ или ТУ	Масса кг	Кол-во шт.
1	Болт М6x50		885 шт.	
2	Болт М6x60		5 шт.	
3	Винт М6x10-011		6300 шт.	
4	— 80x6		168,0 кг.	
5	— 150x10		17,70 кг.	
6	L 125x10		68,80 кг.	
7	Дюбель-эвобэв ДГ-6		590,0 шт.	
8	Ст. сухарь 25x80		926,0 кг.	
9	Ст. сухарь 82x37		19,0 кг.	

Условные обозначения

РН - Рама наружная
РВ - Рама внутренняя

1979 Т.П. 272-32-57

Общественный центр микрорайона тип III в конструкциях серии ИИ-04

Здание предприятий культуры - бытового назначения и торговли

Расход материалов на витражи Пояснительная записка (Вариант из черного металла)

Руч. маст. Гранцев
Гл. инж. м. Пушкин
Гл. арх. пр. Юмашев
Гл. инж. пр. Новиков
Инженер Лавров
Проводил Мажкина

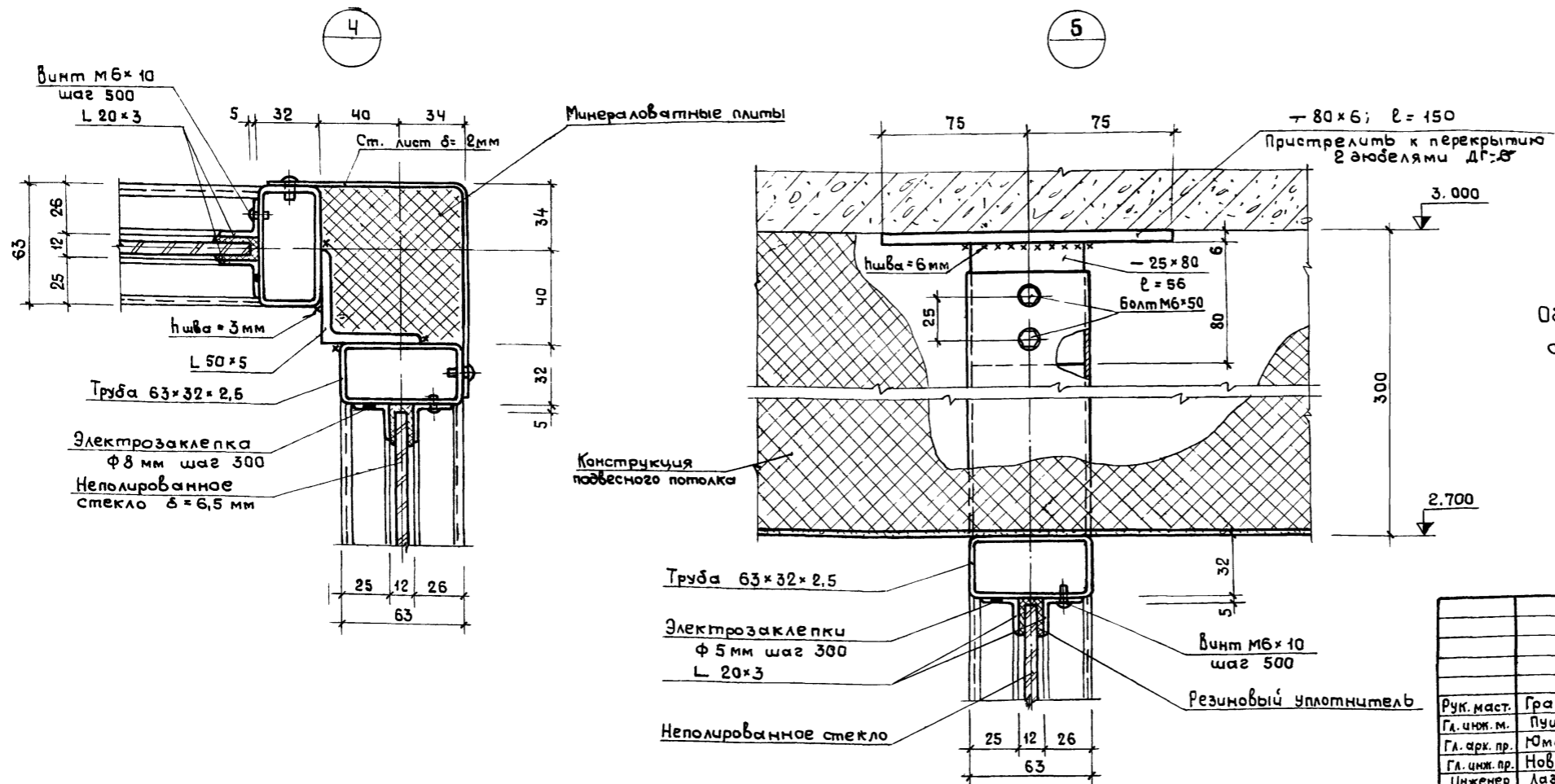
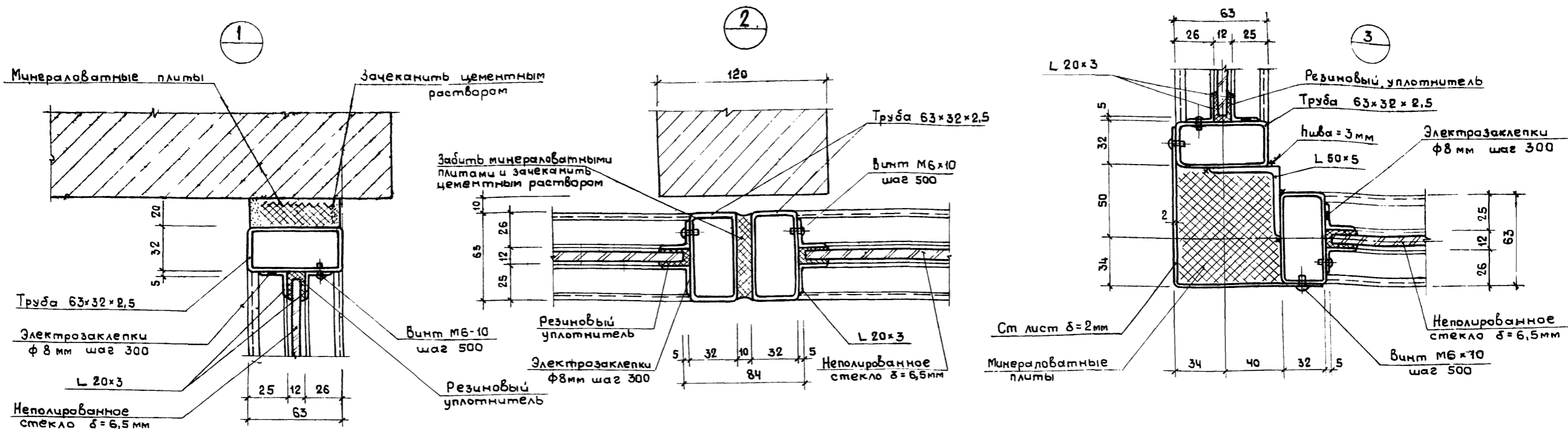
Стация Р
Лист АС-82
Листов

ЦНИИЭП учебных зданий г. Москва

Т.П. 272-32-57 Альбом I

Шк. № 0201

Т.П. 272-32-57 Альбом J

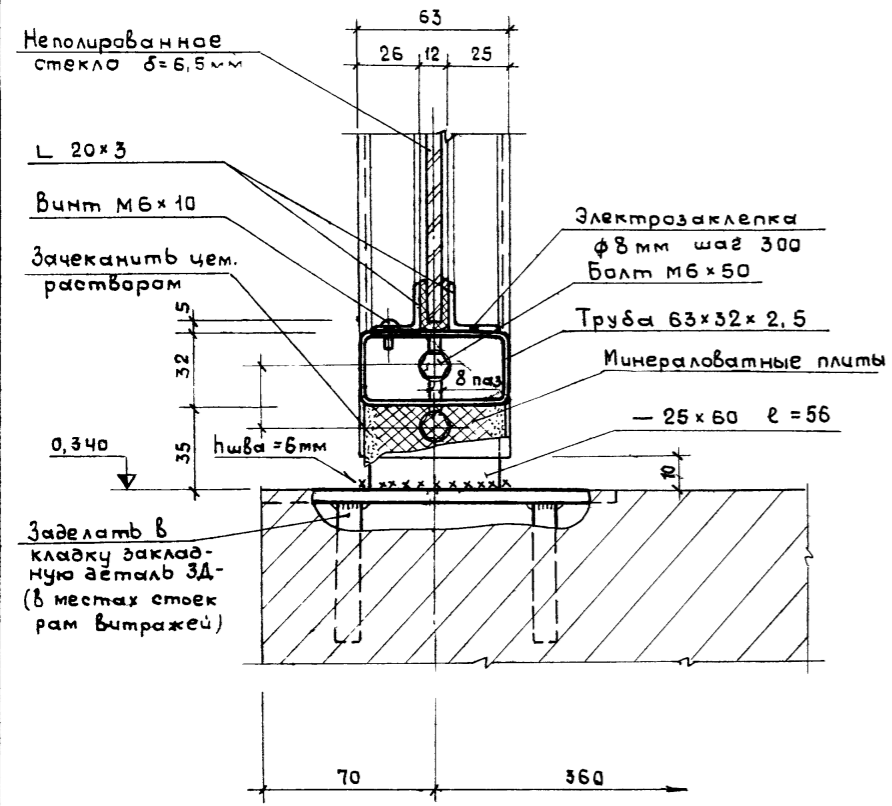


Примечание.
 Общие указания по монтажу витражей
 см. на листе АС-82

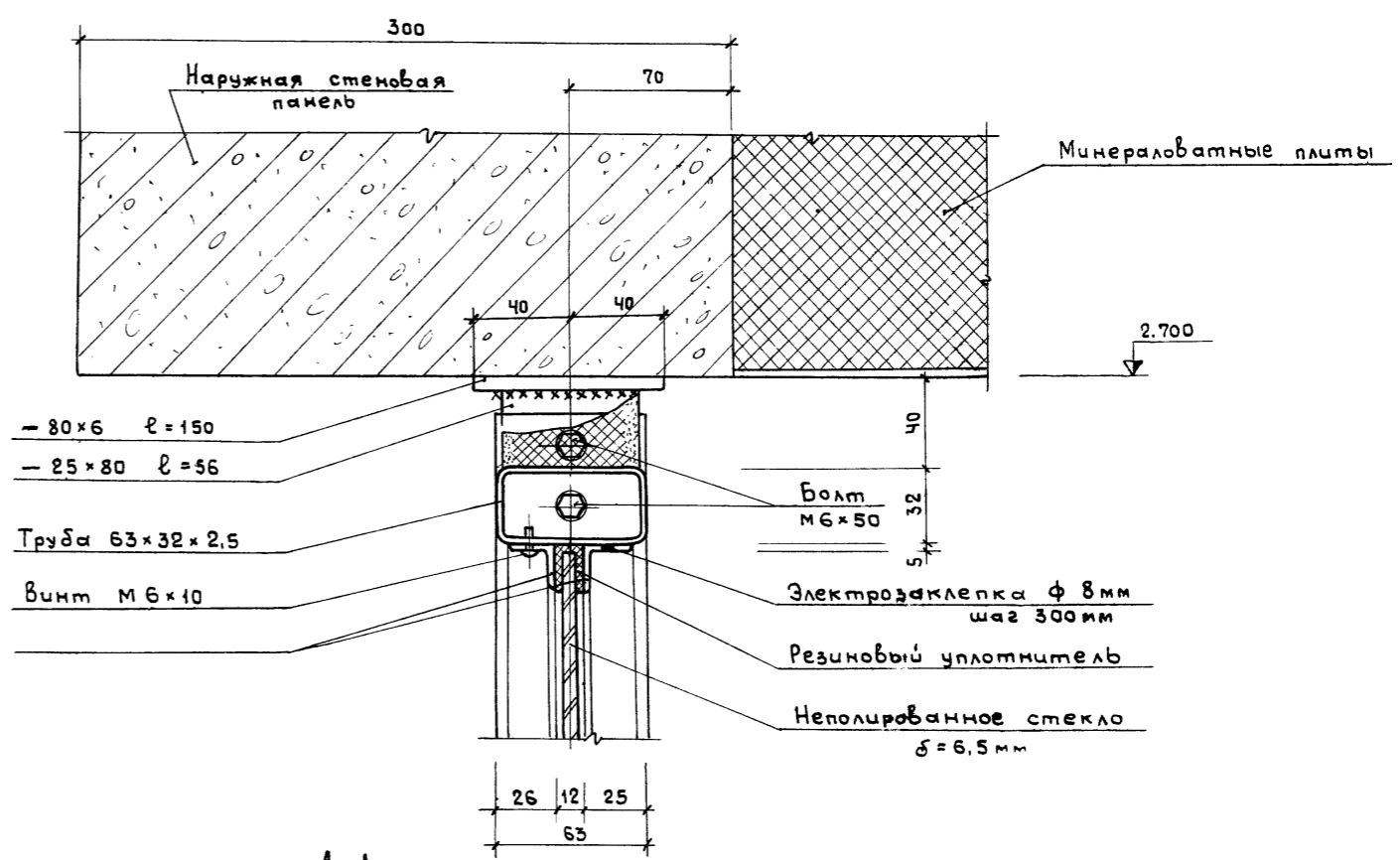
		1979	Т.П. 272-32-57		
		Общественный центр микрорайона тип III в конструкциях серии ИИ-04			
Рук. маст.	Гранцев	Здание предприятий культурно-бытового назначения и торговли		Стадия	Лист
Гл. инж. м.	Пушкин			Р	АС-83
Гл. арх. пр.	Юмашев			ЦНИИЭП учебных зданий г. Москва	
Гл. инж. пр.	Новиков	Монтажные узлы витражей 1+5 (Вариант из черного металла)			
Инженер	Лазнев				
Проверил	Мощатина				

Т.п. 272-32-57 Альбом I

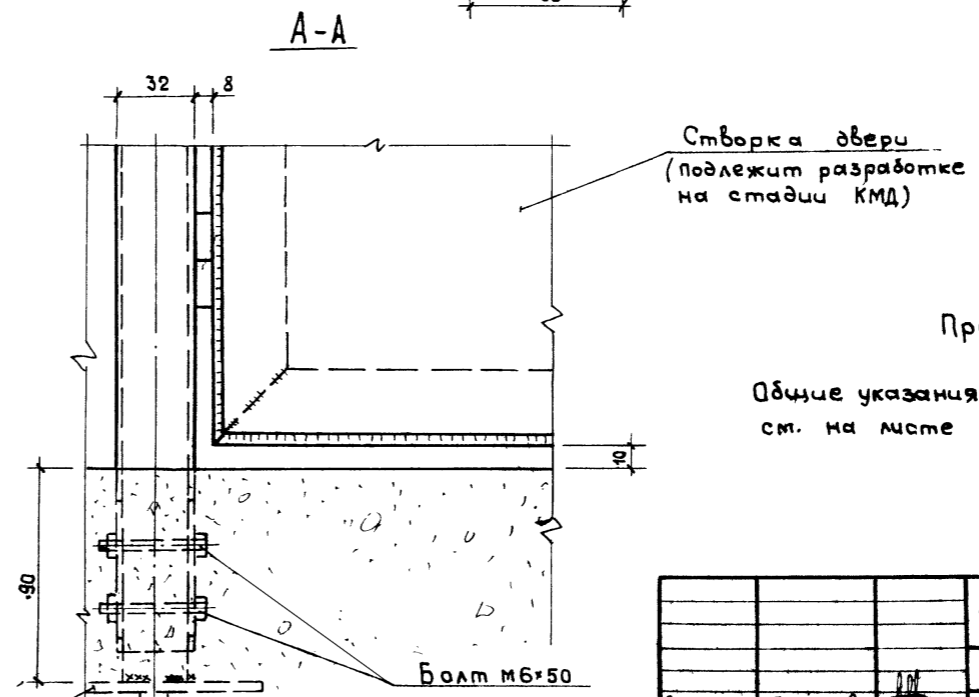
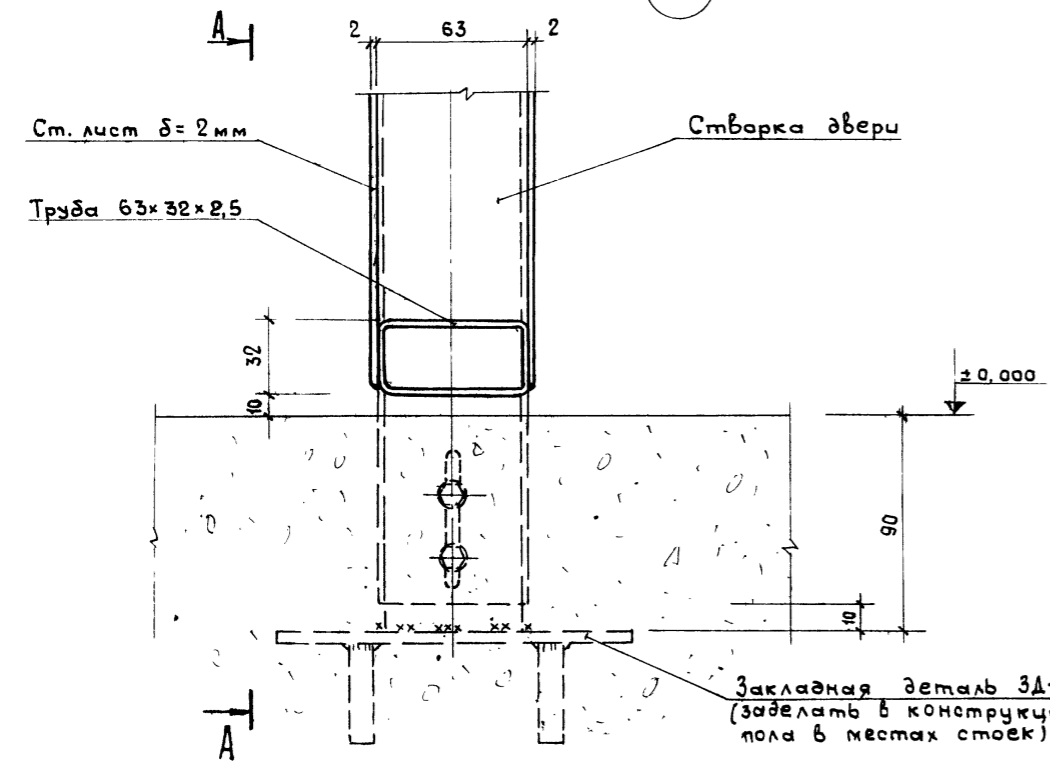
6



7



8

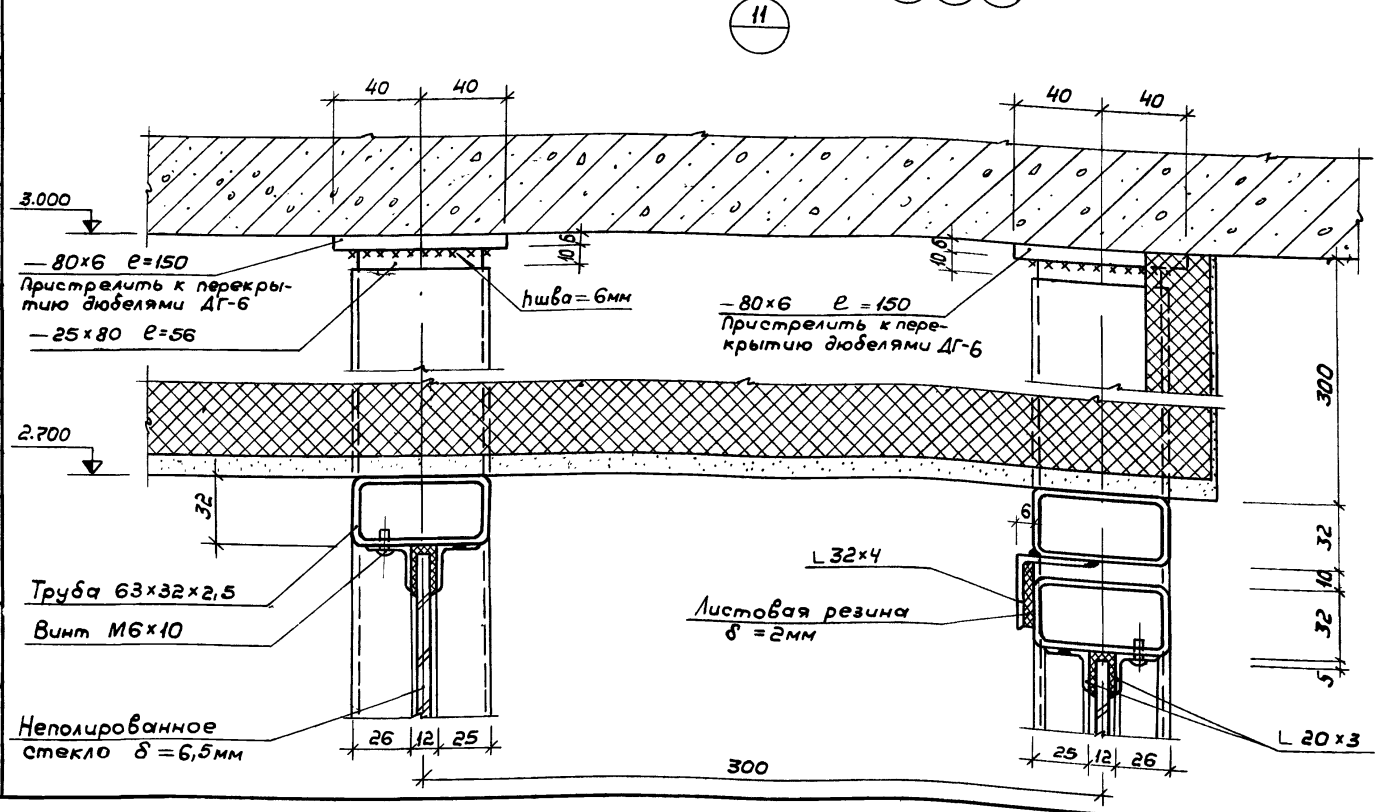
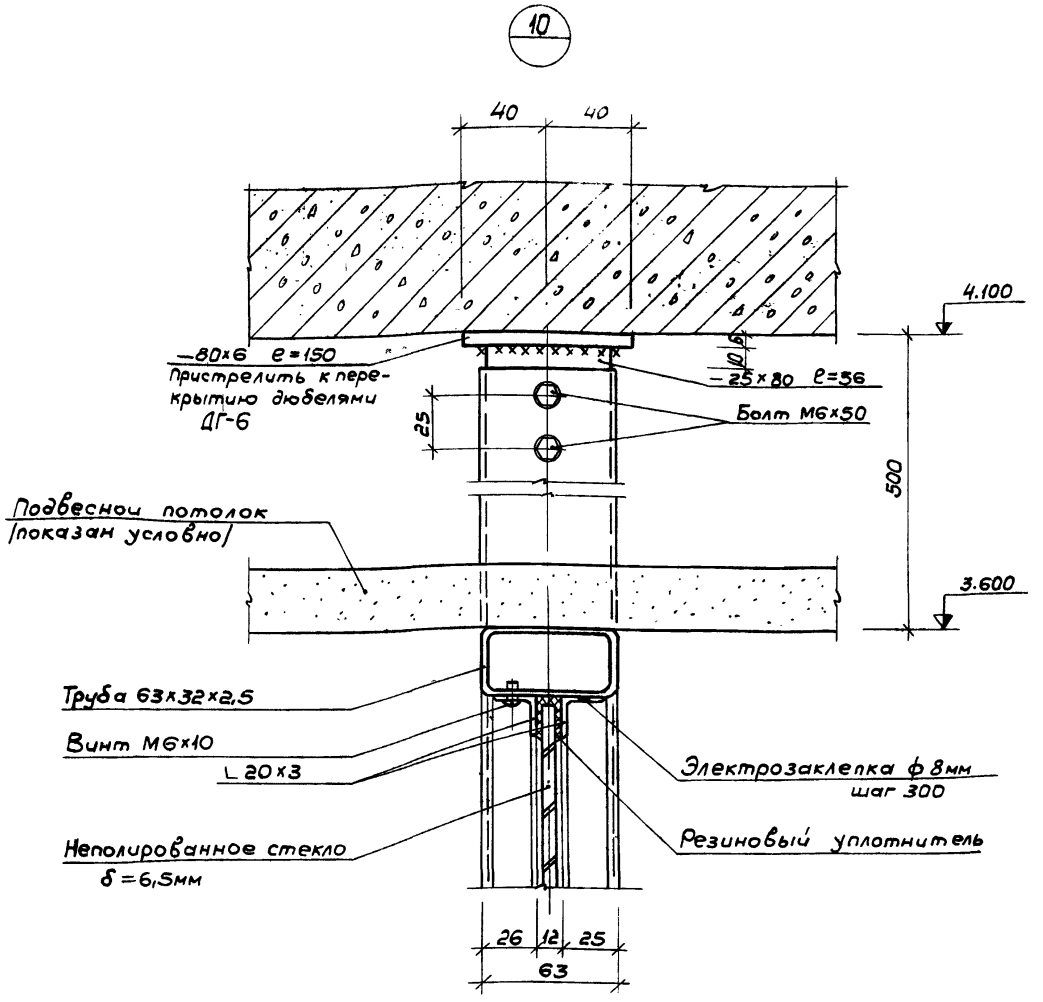
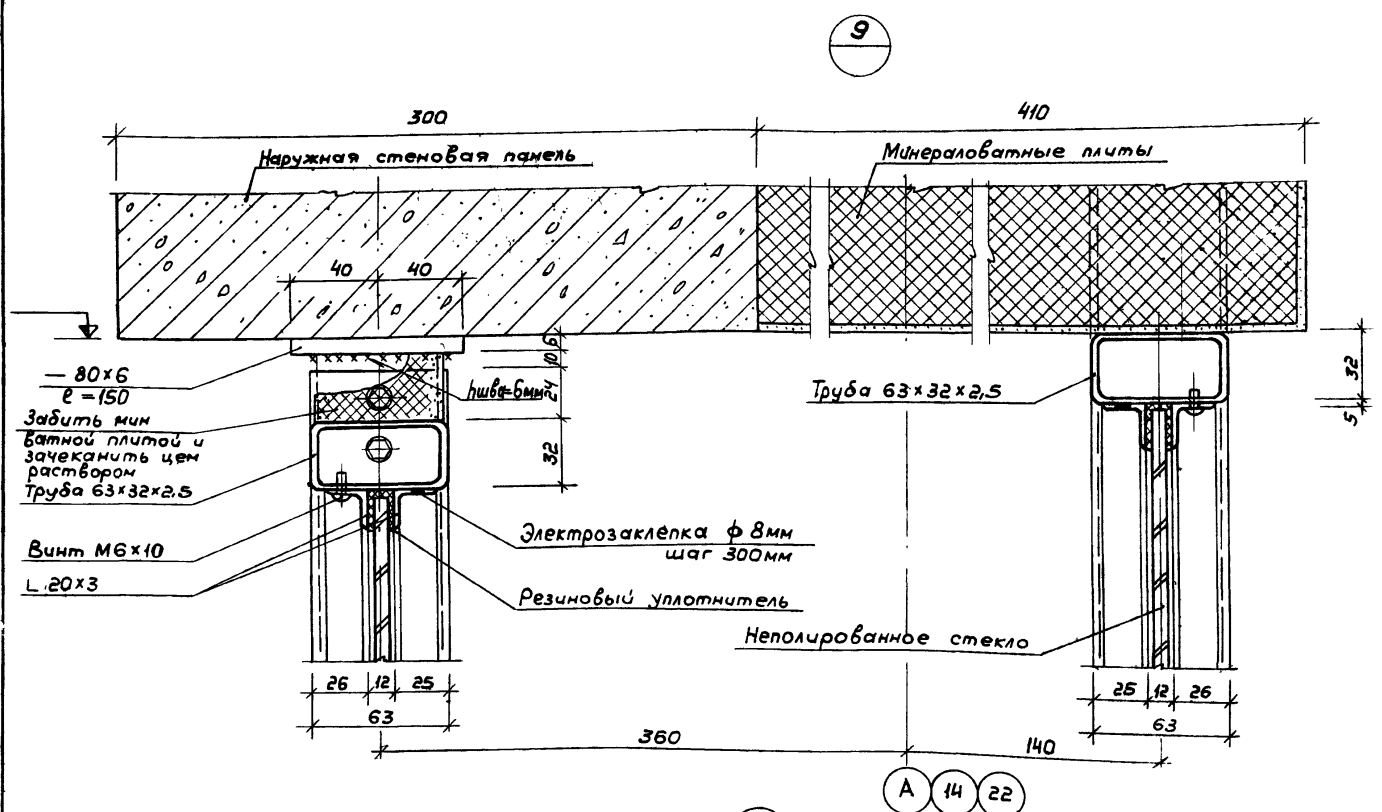


Примечание

Общие указания по монтажу витражей см. на листе АС-82.

		1979	Т.п. 272-32-57	
		Общественный центр микрорайона тип III в конструкциях серии ИИ-04		
Рук. маст.	Гранцев	Здание предприятий культурно-двигательного назначения и торговли	Стадия	Лист
Гл. инж. пр.	Пушкин		Р	АС-84
Гл. арх. пр.	Юмашев			
Гл. инж. пр.	Навиков	Монтажные узлы витражей 6+8. (Вариант из черного металла)	ЦНИИЭП учебных зданий г. Москва	
Инженер	Лавнев			
Пробирч.	Моцагина			

Т.П. 272-32-57 альбом I

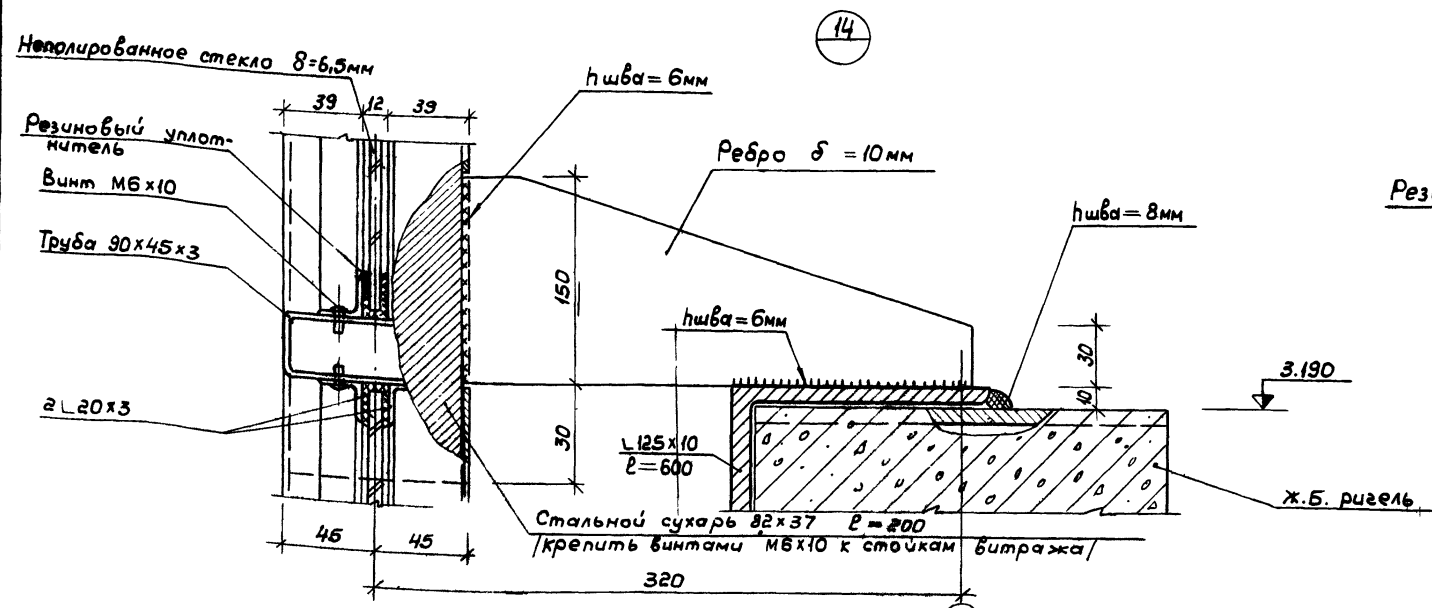
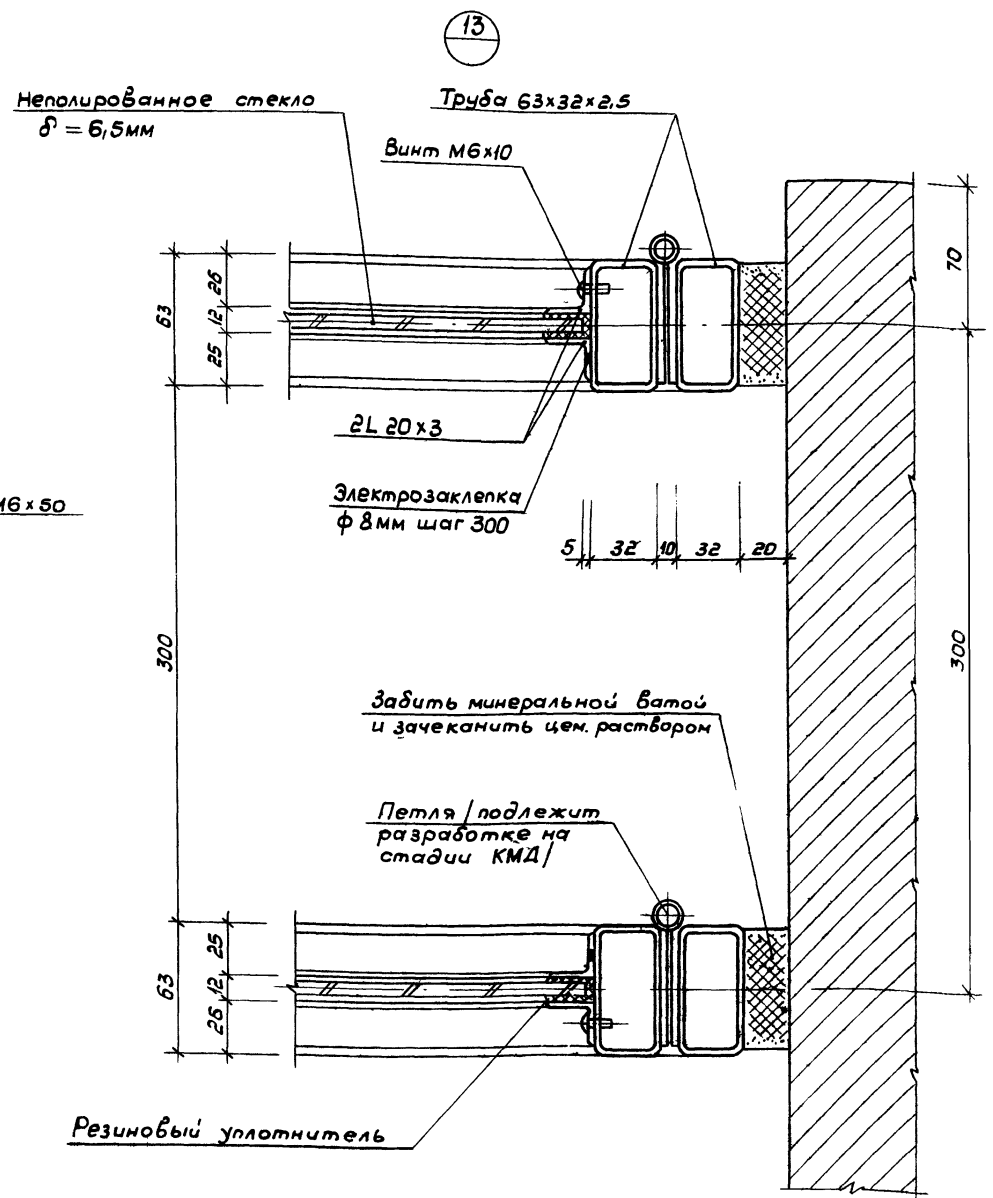
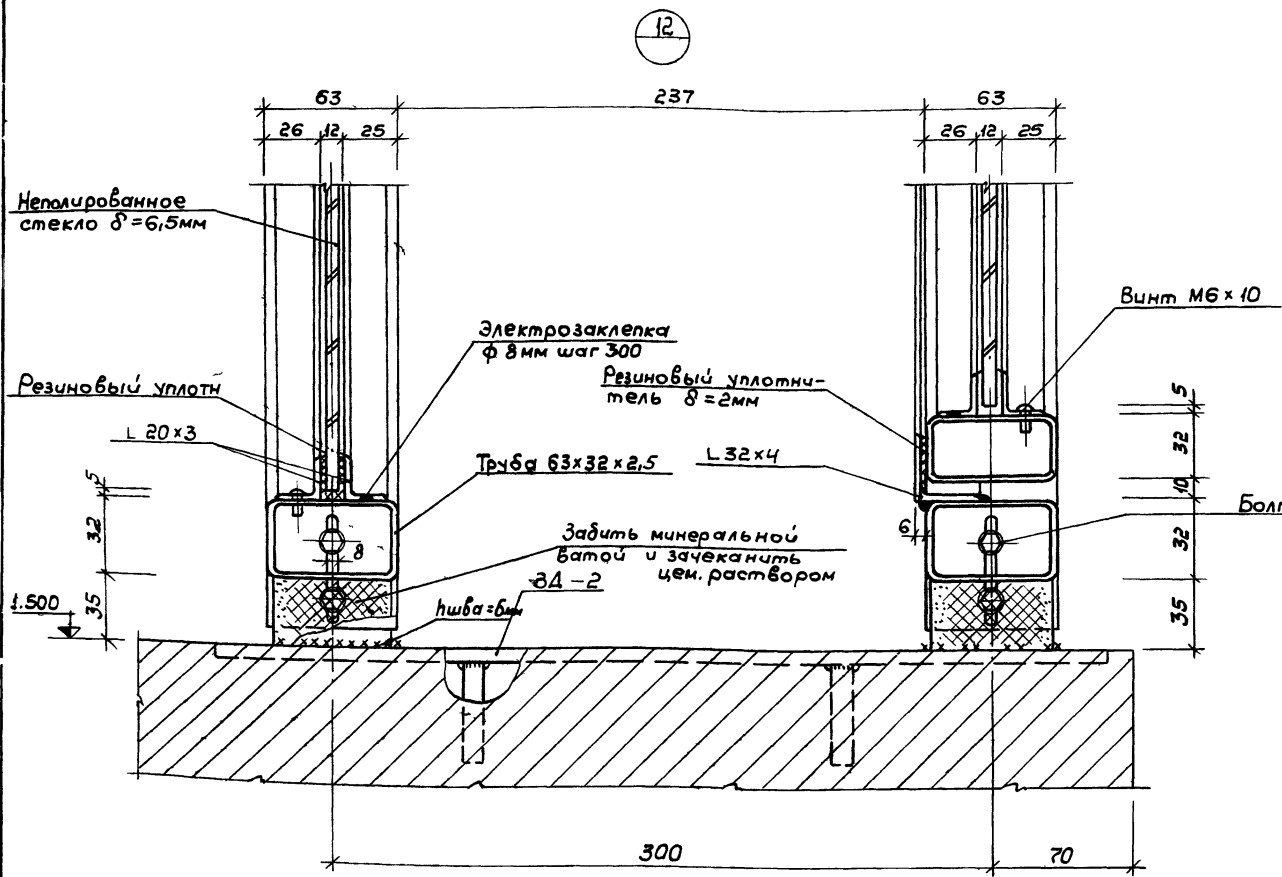


Примечание

Общие указания по монтажу витражей см. на листе АС-82.

		1979	Т.П. 272-32-57		
		Общественный центр микрорайона тип III в конструкциях серии ИИ-04			
Рук. маст.	Гранцев	[Signature]	Здание предприятий культурно-бытового назначения и торговли	Стандия	Лист
Л. инж. м.	Пушкин			Р	АС-85
Л. арх. пр.	Юмашев	[Signature]	Монтажные узлы витражей 9-11 (Вариант из черного металла)	ЦНИИЭП учебных зданий г. Москва	
Л. инж. пр.	Нобиков				
Инженер	Лазнев	[Signature]			
Проверил	Моцагина	[Signature]			

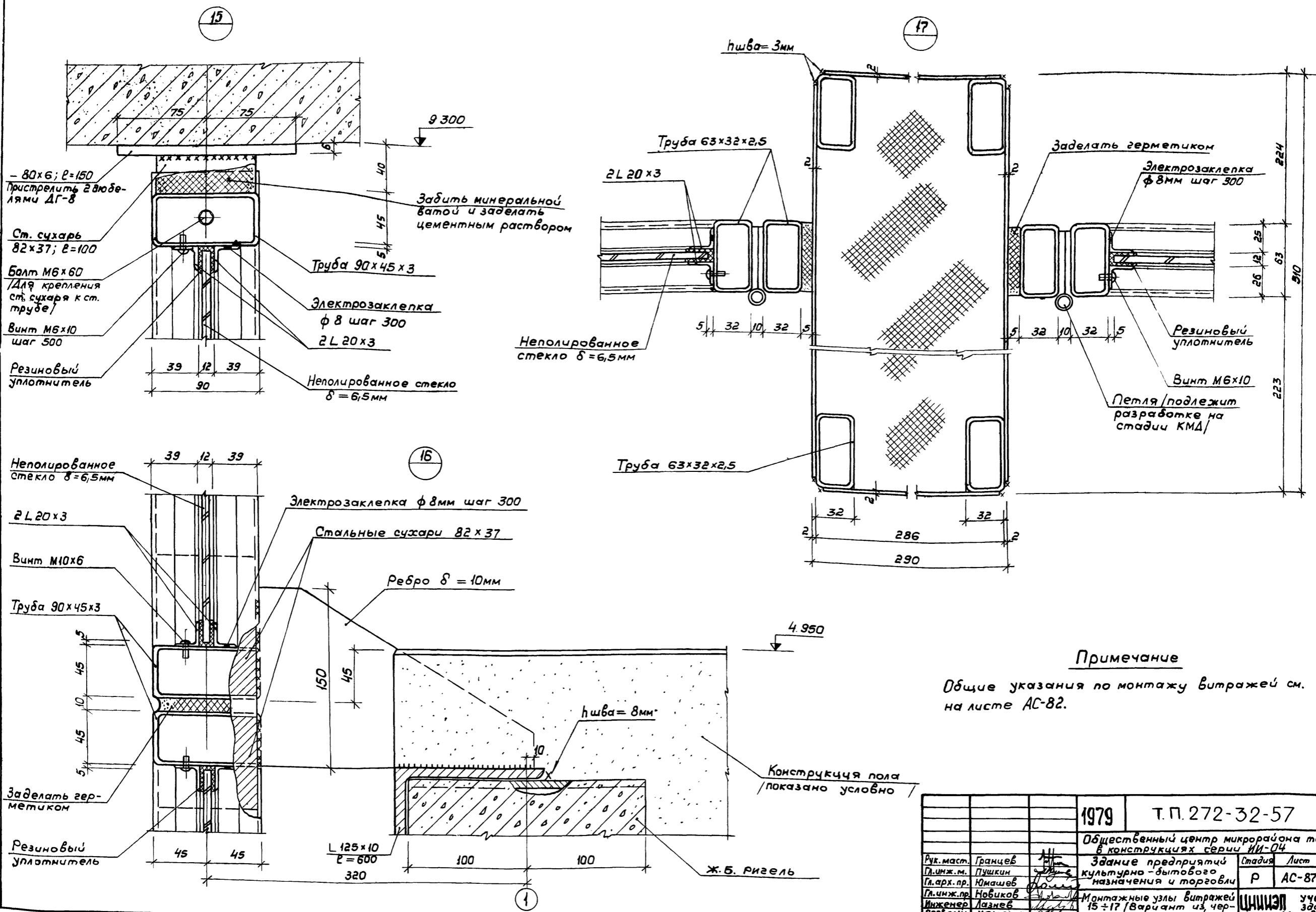
п. 272-32-57 Альбом I



Примечание
Общие указания по монтажу витражей см. на листе АС-82.

		1979	Т.П. 272-32-57		
		Общественный центр микрорайона тип III в конструкциях серии ИИ-04			
Рук. наст.	Гранцев		Здание предприятий культурно-бытового назначения и торговли	Стадия	Лист
Пл. инж. м.	Пущкин			Р	АС-86
Пл. арх. пр.	Кумачев				
Пл. инж. пр.	Новиков		Монтажные узлы витражей 12+14 (вариант из черного металла)	ЦНИИЭП	учебных зданий г. Москва
Инженер	Лазнев				
Пробирка	Нощагина				

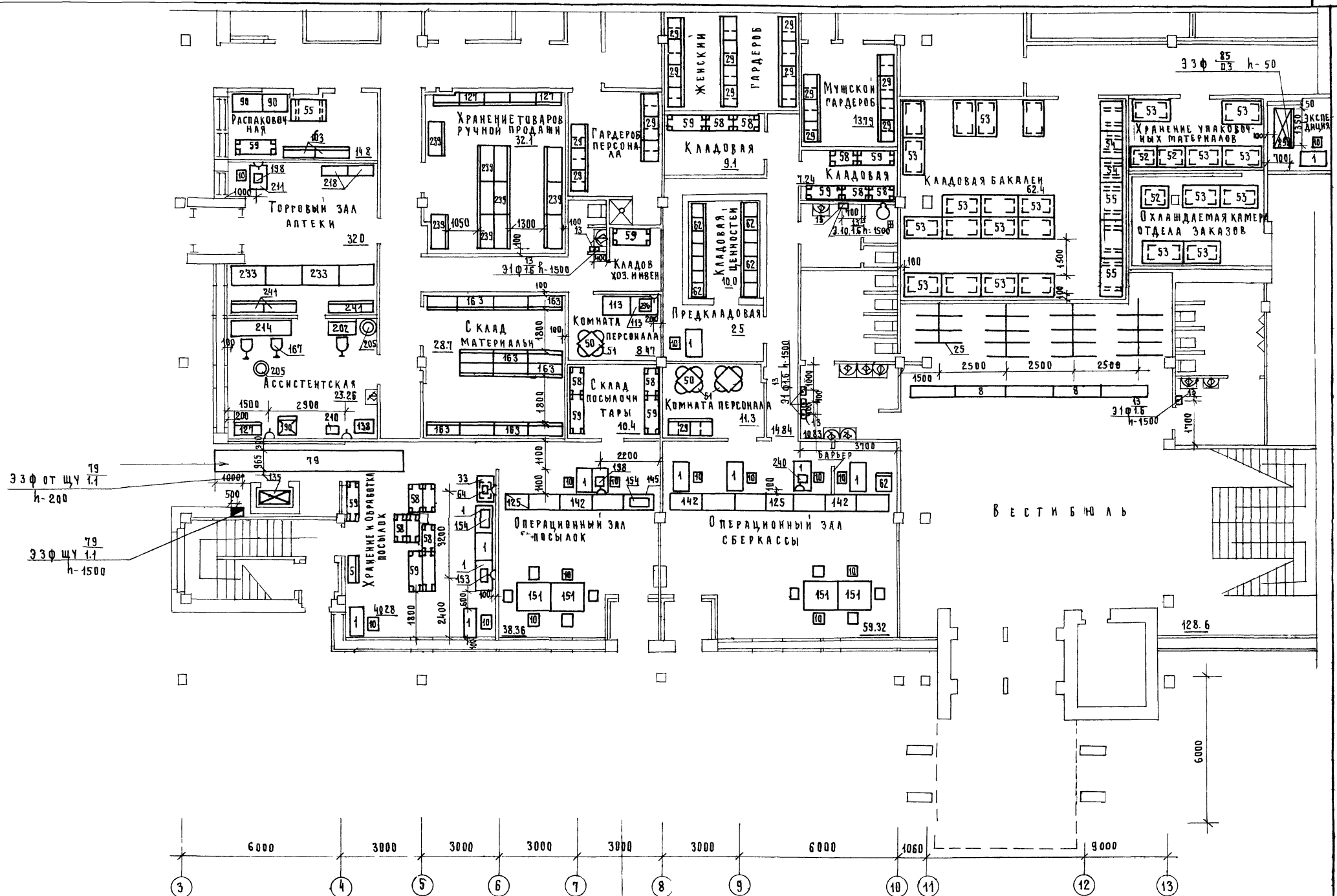
Т.П. 272-32-57 Альбом I



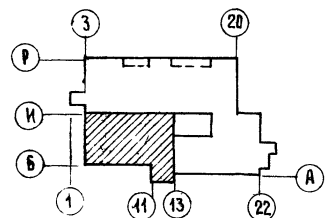
Примечание

Общие указания по монтажу витражей см. на листе АС-82.

		1979	Т.П. 272-32-57		
		Общественный центр микрорайона тип III в конструкциях серии ИИ-04			
Рук. маст.	Гранцев		Здание предприятий культурно-бытового назначения и торговли	Стадия	Лист
П.инж.м.	Пушкин			Р	АС-87
П.арх.пр.	Юмашев				
П.инж.пр.	Нобиков		Монтажные узлы витражей 15÷17 (вариант из черного металла)	ЩИЦЭП	учебных зданий г. Москва
Инженер	Лазнев				
Проверил	Моцагина				

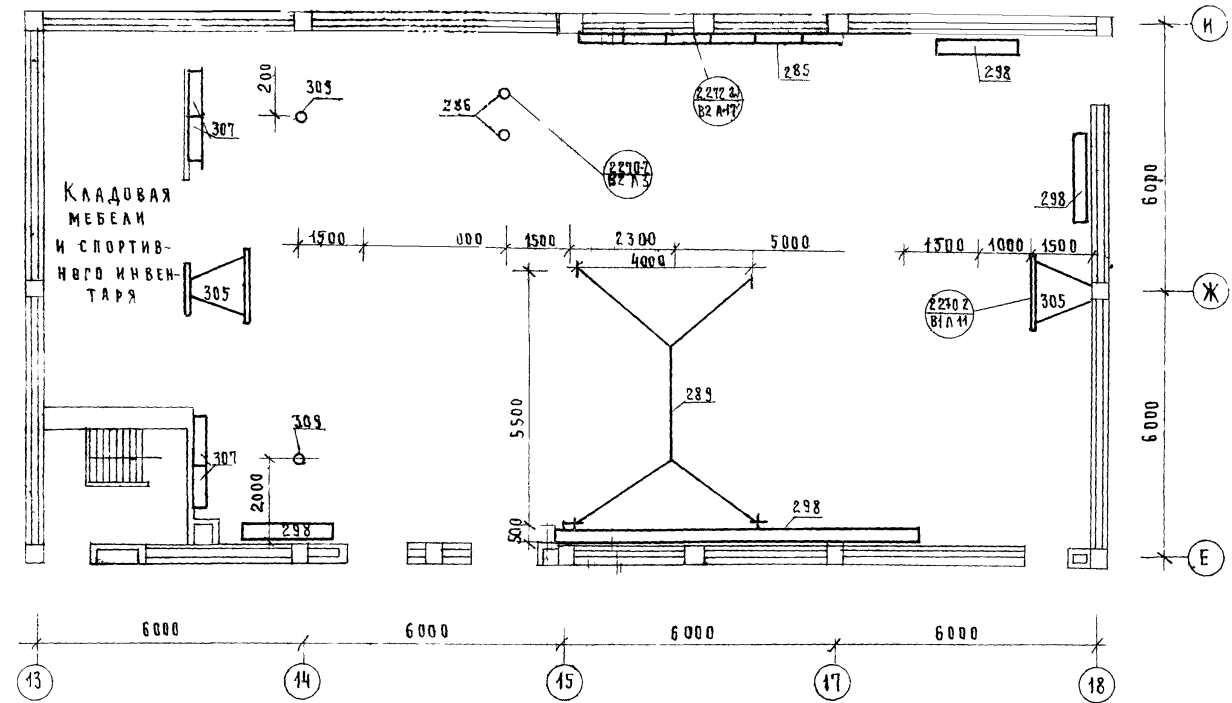


С. П. А. С. О. В. А. Н. О.	С. Т. О.	Б. О. Л. Ш. А. И. Н.	В. Е. Л. О. В.
И. В. Е. Н. П. А. А.			



		1979	Т П 272-32-57	
ОБЩЕСТВЕННЫЙ ЦЕНТР МИКРОРАЙОНА ТИП Ш В КОНСТРУКЦИЯХ СЕРИИ ИИ-04				
ГЛАВ. ПР. ТИМ. МАШЕВ	И. И.	САДЯН	Л. И.	Л. И. С. Т. О. В.
И. О. Н. А. Ч. О. Т. А. МАЛЫШЕВА	О. А.	САДЯН	Л. И.	Л. И. С. Т. О. В.
РУК. ГРУППЫ ТИМОФЕЕВА	К. А.	САДЯН	Л. И.	Л. И. С. Т. О. В.
СТ. ИНЖ. АЛЕНИКОВА	С. В.	САДЯН	Л. И.	Л. И. С. Т. О. В.
КОПИРОВА. ФЕДОТОВА	Л. А.	САДЯН	Л. И.	Л. И. С. Т. О. В.
		ПЛАН НА ОТМ. 0.00 ВСЕХ 3-13 А-И. РАССТАНОВКА ТЕХНОЛОГИЧЕСКОГО ОБОРУДОВАНИЯ		УЧЕБНЫХ ЗДАНИЙ г. Москва

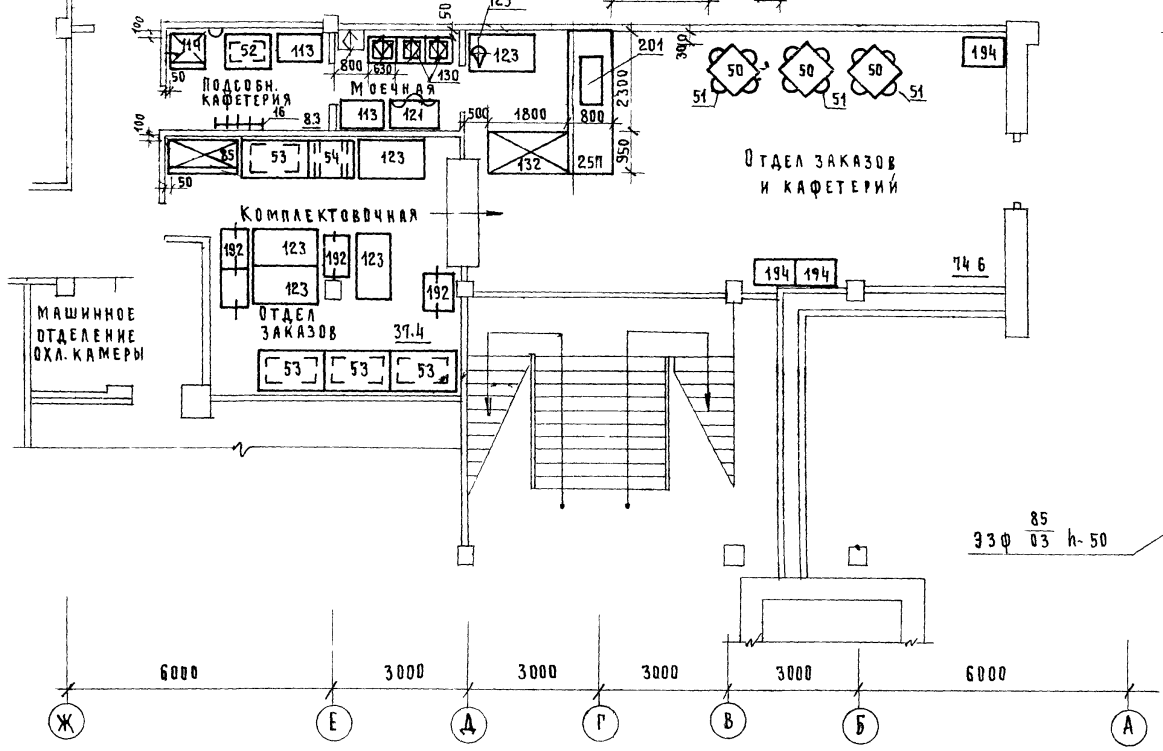
ПЛАН СПОРТЗАЛА



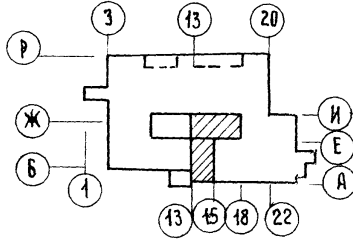
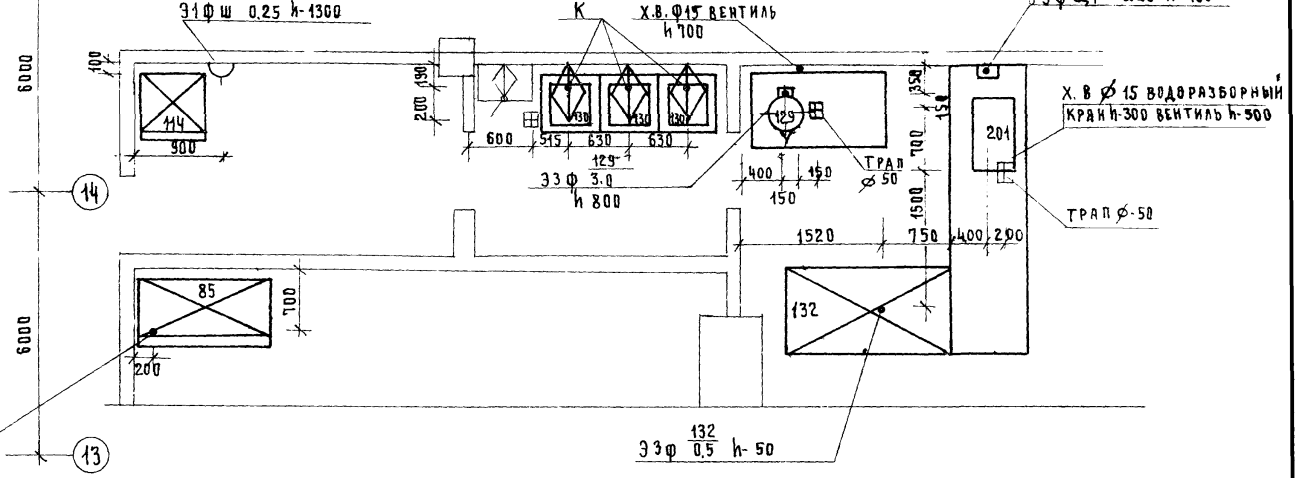
УСЛОВНЫЕ ОБОЗНАЧЕНИЯ:

- ⊕ Э — Подвод электроэнергии;
- мп — Магнитный пускатель;
- щ — эл. щит;
- ⊞ пу — пульт управления;
- Φ — Фазность эл. тока;
- N — Номер позиции оборудования на плане;
- W — Мощность эл. тока;
- h — Высота подводки;
- ⊞ — Раковина с краем смесителем;
- ⊞ — Умывальник с туалетным краем смесителем;
- ⊞ — Трап;
- хв — Подвод холодной воды;
- гв — Подвод горячей воды;
- ∅ — Диаметр трубопровода в мм;
- — Зонт вытяжной;
- # — Тиски;
- — Рабочее место

ПЛАН КАФЕТЕРИИ



МОНТАЖНЫЙ ПЛАН КАФЕТЕРИИ

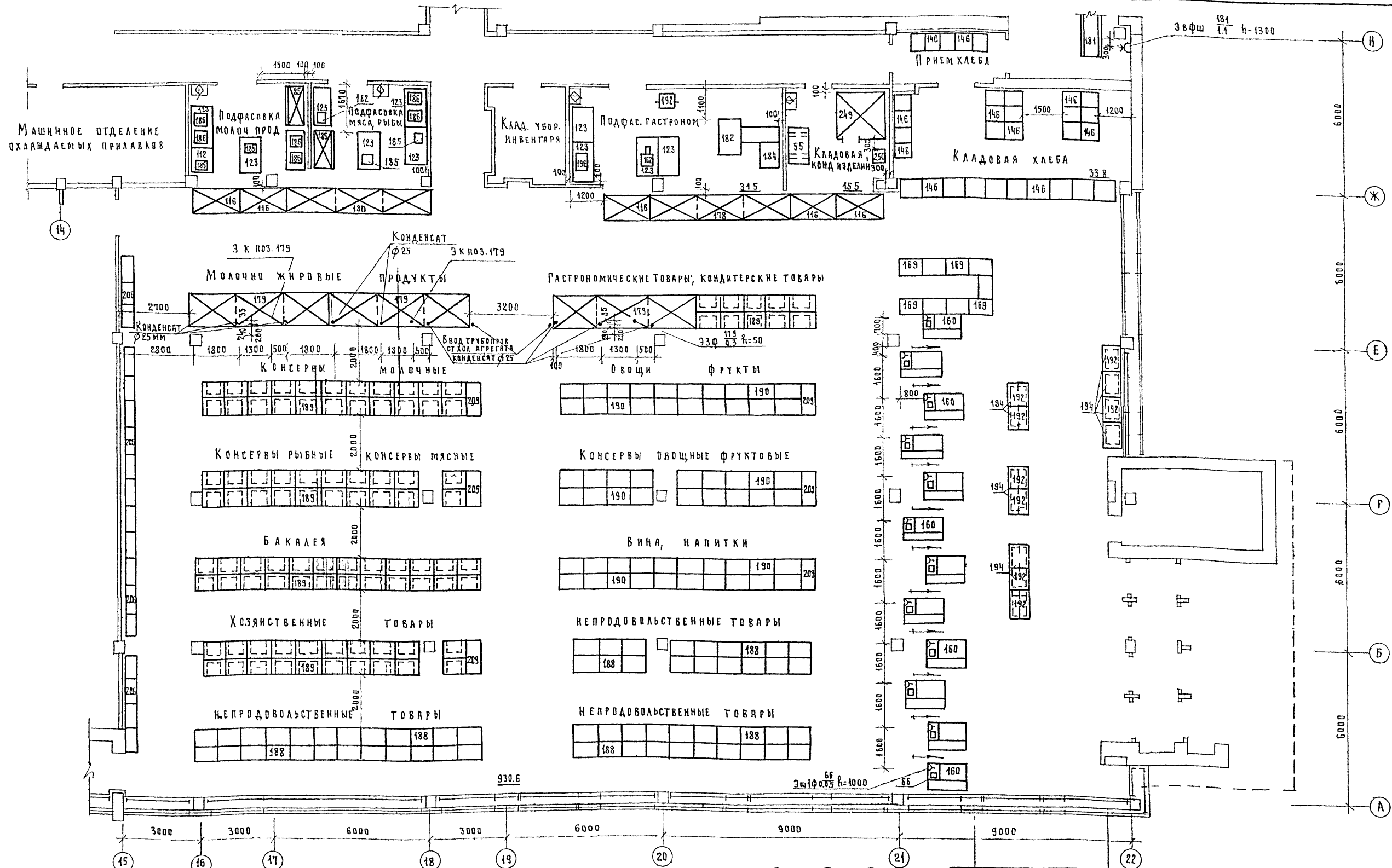


		1979	Т П 272-32-57	
ОБЩЕСТВЕННЫЙ ЦЕНТР МИКРОРАЙОНА ТИП III В КОНСТРУКЦИЯХ СЕРИИ ИИ-04				
ГЛАВ. АРХИТЕКТОР	Ю. МАШЕВ	И. И.	ЗДАНИЕ ПРЕДПРИЯТИЙ КУЛЬТУРНО-БЫТОВОГО НАЗНАЧЕНИЯ И ТОРГОВЛИ	СТADIЯ
НО. НАЧ. ОТД.	МАЛЫШЕВА	И. И.		ЛИСТ
РУК. ГРУППЫ	ТИМОФЕЕВА	И. И.		ТО-2
ИНЖЕНЕР	МАКЕЕВА	И. И.	ПЛАНЫ ОТМ. 000 В ОСЯХ 13-15, А-Ж. ПЛАНЫ ОТМ. Ч. 20 В ОСЯХ 13-18 / И-Е РАССТАНОВКА ТЕХНОЛО. ОБОРУДОВАНИЯ	ЦНИИЭП
КОПИРОВ.	ФЕДОТОВА	И. И.	МОНТАЖНЫЙ ПЛАН КАФЕТЕРИИ	УЧЕБНЫХ ЗДАНИЙ г. МОСКВА

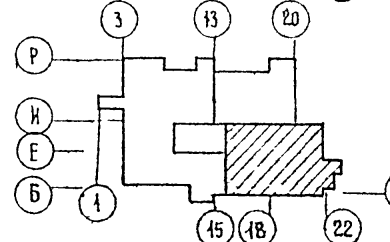
Г.П. 272-32-57 Альбом I

ЛОКАЛЬНЫЕ ДАННЫЕ
С.Т.О. БОЛЬШАЯ
Э.Т.О. БЕЛОВ

Т.П. 272-32-57 Альбом I

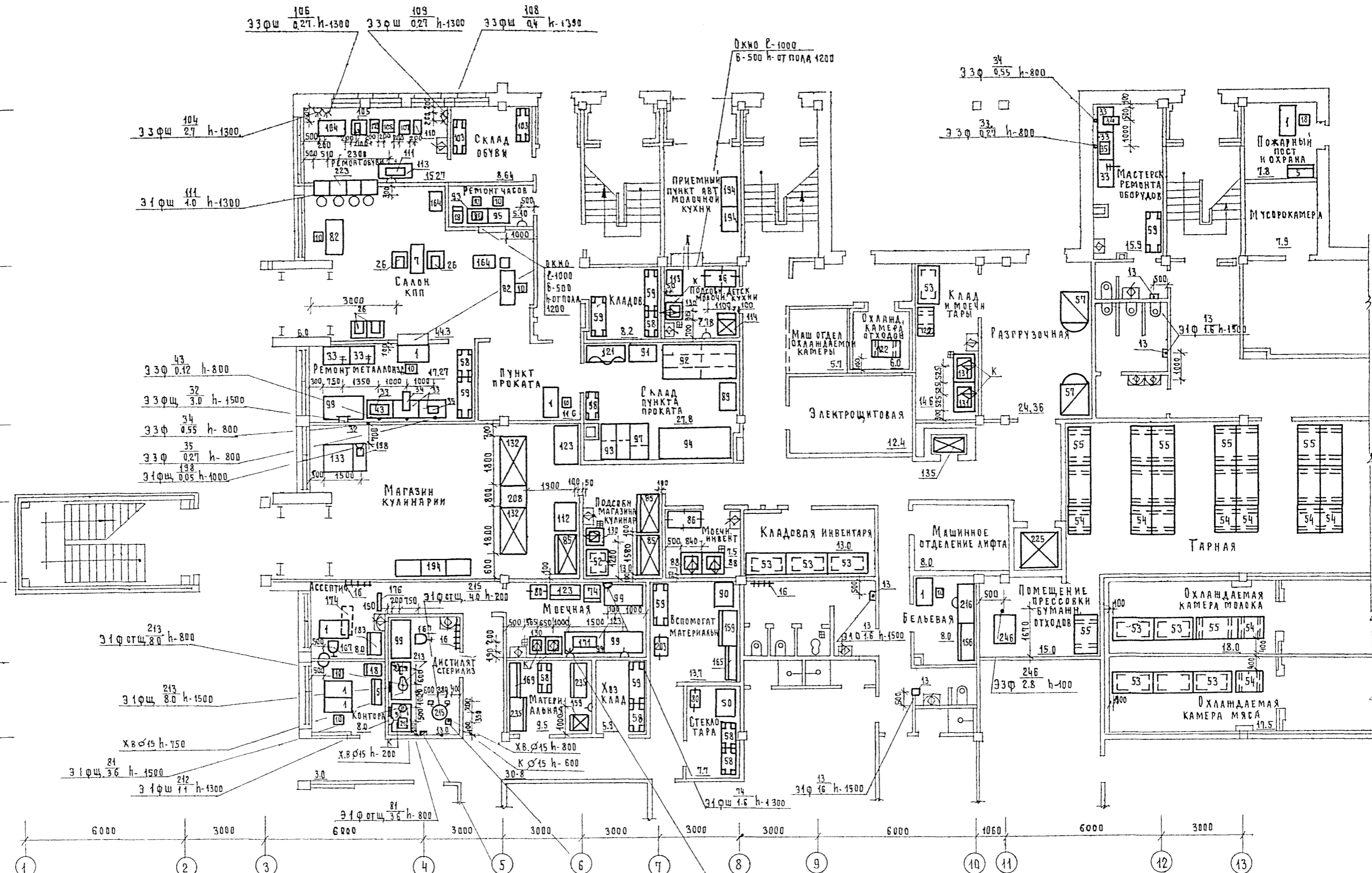


С.П.	Вольман
Э.П.	Белов



1979	Т.П. 272-32-57
ОБЩЕСТВЕННЫЙ ЦЕНТР МИКРОРАЙОНА ТИП II В КОНСТРУКЦИЯХ СЕРИИ ИИ-04	
ГЛАВ. ПР.Т. ЮМАШЕВ	И.И.
ПОДНАЧЕТКА МАЛЫШЕВА	И.И.
РУКОВОД. ТИМОФЕЕВА	И.И.
СТ.ИНЖЕНЕР. АЛЕНИКОВА	И.И.
ИНЖЕНЕР. МАКЕЕВА	И.И.
ЗДАНИЕ ПРЕДПРИЯТИЯ КУЛЬТУРНО-БЫТОВОГО НАЗНАЧЕНИЯ И ТОРГОВЛИ.	СТАНЦИЯ ЛИСТ ЛИСТОВ Р ТО-3
ПЛАН НА ОТМ. 0.00 ВОСЯХ 18-22; А-Н. РАССТАНОВКА ТЕХНОЛОГИЧЕСКОГО ОБОРУДОВАНИЯ.	ЦНИИЭП УЧЕБНЫХ ЗДАНИЙ г. МОСКВА

Т.П. 272-32-57 Альбом I

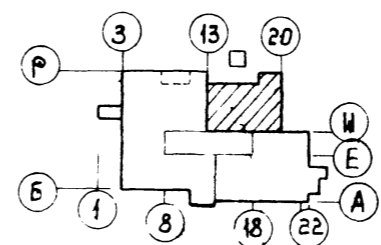
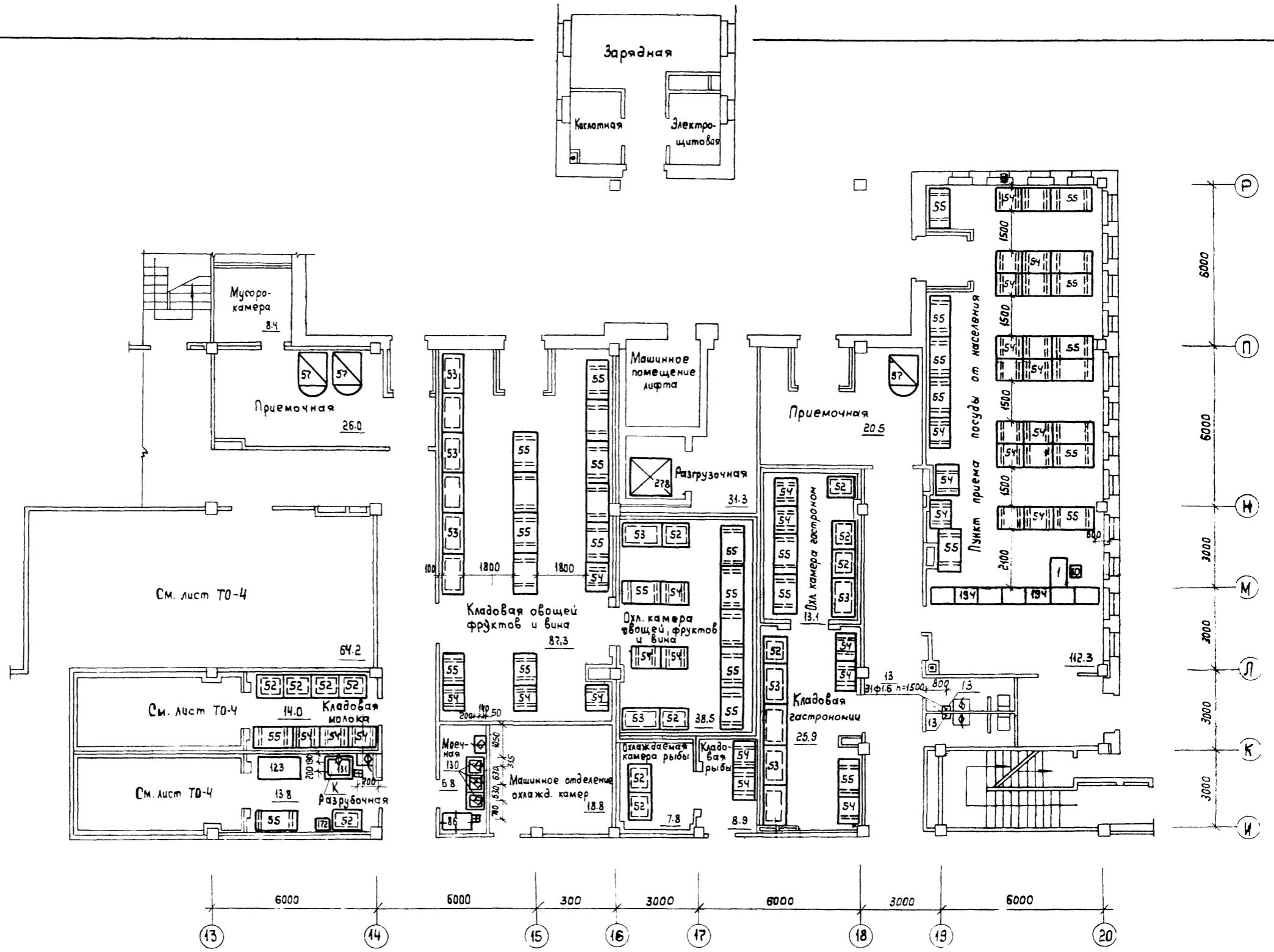


С.П. БОЛДЖАН
В.П. БЕЛОВ
ИНЖ. ПОДЛ.

		1979	Т.П. 272-32-57	
		Общественный центр микрорайона тип III в конструкциях серии ИИ-04		
Гл. арх. пр.	Ю. Машев	Здание предприятия культурно-бытового назначения и торговли	Стадия	Лист
И.д. нач. отд.	Мальшева		Р	ГО-4
Рук. группы	Тимофеева			
Копиров.	Матюхина	План на отм 0.00 в осях 1-13; и-р. Расстановка технологического оборудования.	ЦНИИЭП учебных зданий г. Москва	

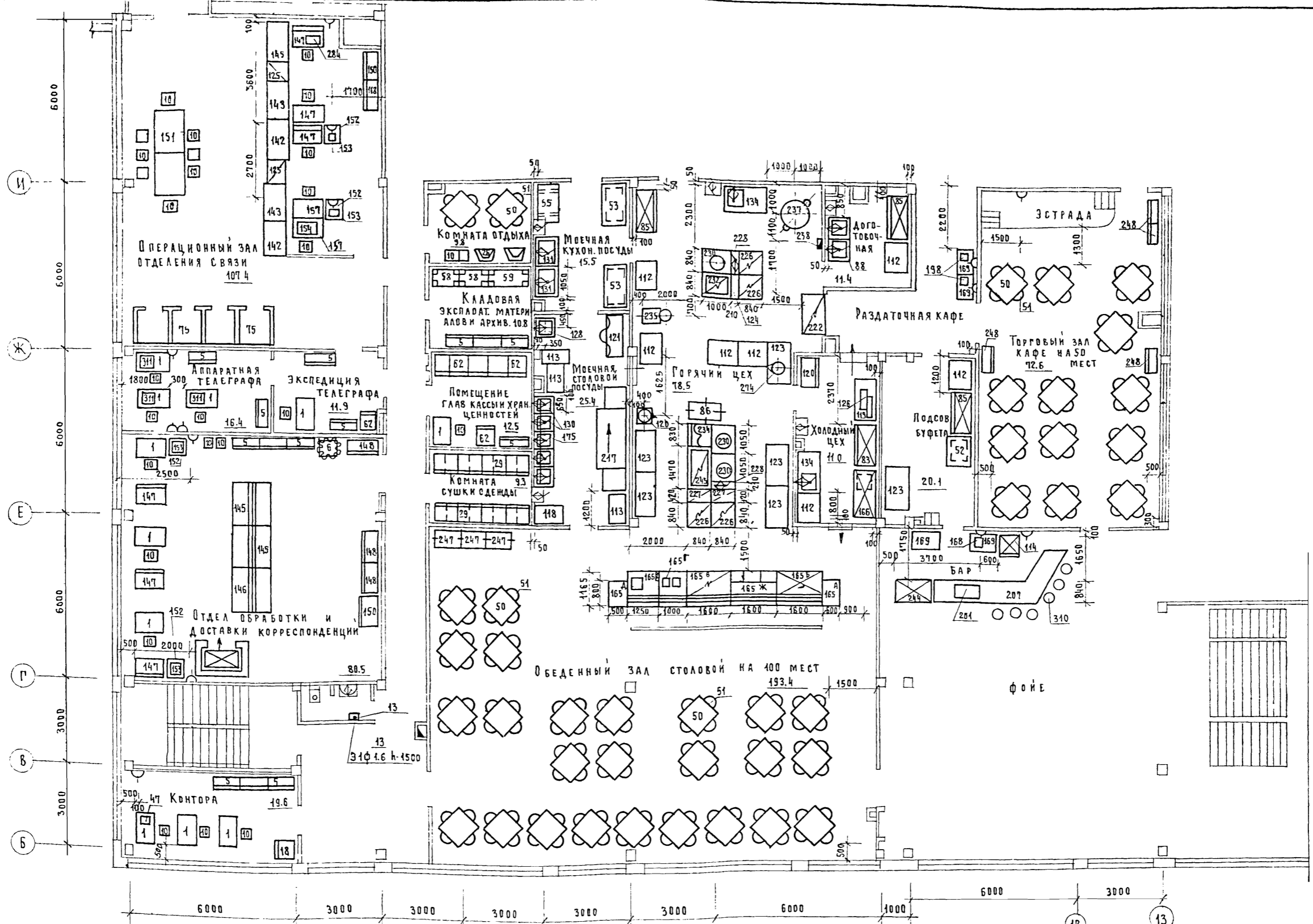
Т.п. 272-32-57 Альбом 1

Согласовано
 С.Т.О. Вольман
 Э.Т.О. Белов
 Инв. № подл.

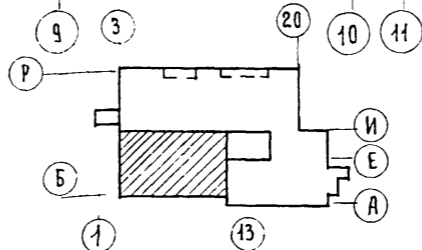


		1979	Т.п. 272-32-57
Общественный центр микрорайона тип II в конструкциях серии ИИ-ВУ			
Л. арх. Л. Г. Юмашев	И. инж. М. Малышева	И. инж. Т. Тимофеева	И. инж. А. Айюникова
Здание предприятий культурно-двигательного назначения и торговли		Станция Лист Листов	
План на отн. 0.00 в осях 13-20 и Р		ЦНИИЭП	
Расстановка технологического оборудования		учебных зданий г. Москва	

Т П 272-32-57 АЛБОМ I



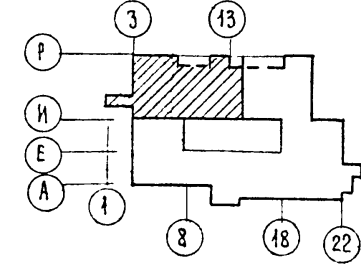
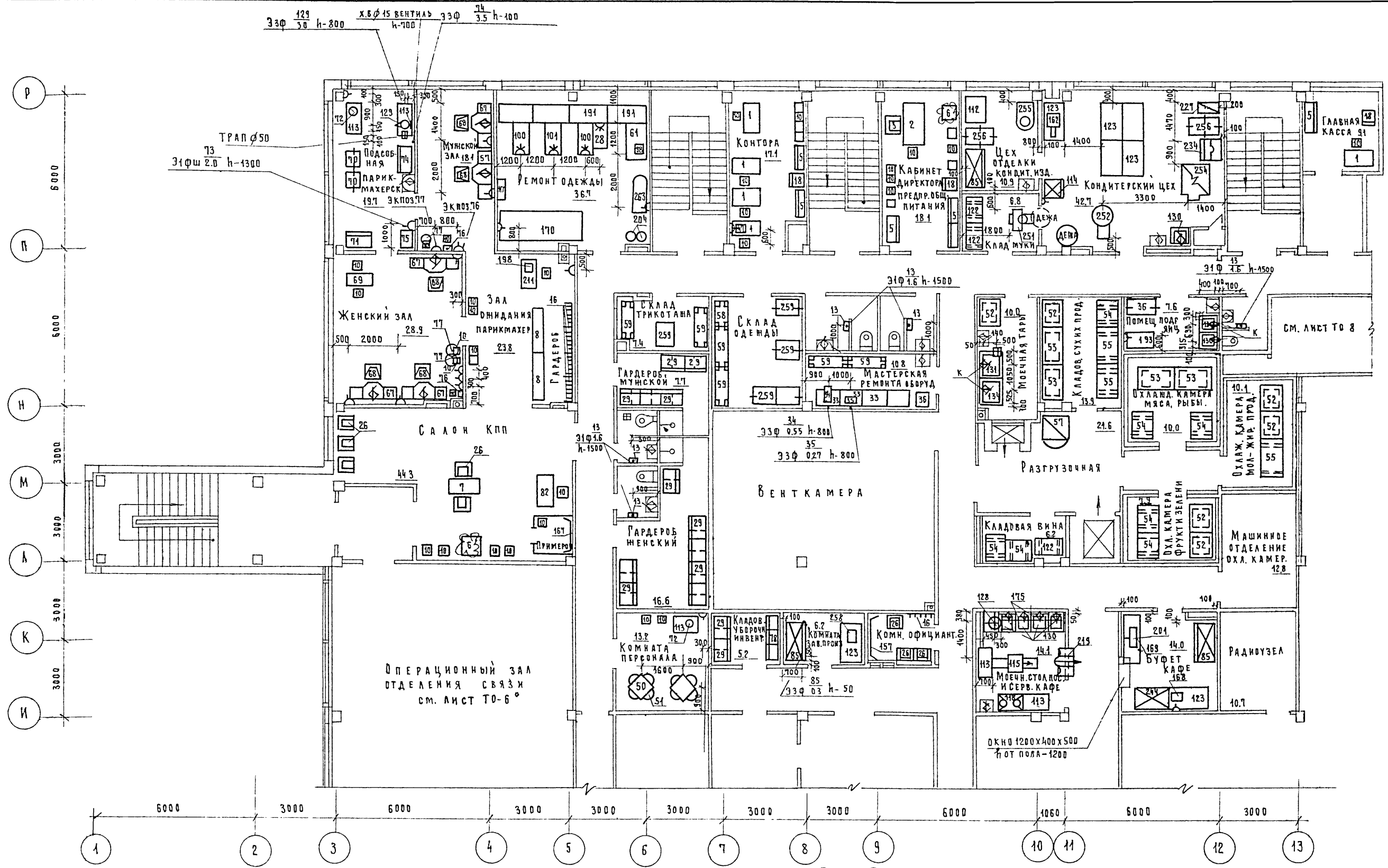
СОСТАВИТЕЛЬ	В.А. БОЛЬШАКОВ
С.Т.О.	В.А. БОЛЬШАКОВ
Э.Т.О.	В.А. БОЛЬШАКОВ
УЧЕТ ПОЛОЖ.	



1979		Т.П. 272-32-57	
ОБЩЕСТВЕННЫЙ ЦЕНТР МИКРОРАЙОНА ТИП III В КОНСТРУКЦИЯХ СЕРИИ ИИ-04			
ГЛАВ.АРХ.ПР-ТА	ЮМАШЕВ	ИИ	ЗДАНИЕ ПРЕДПРИЯТИЙ
И.О.НАЧ.ОТД	МАЛЫШЕВА	allan	КУЛЬТУРНО-БЫТОВОГО НАЗНАЧЕНИЯ И ТОРГОВЛИ.
РУК.ГРУППЫ	ТИМОФЕЕВА	Kapfel	
ИНЖЕНЕР	МАКЕЕВА	ИИ	
КОПИРОВ.	ФЕДОТОВА	ИИ	
СТАДИЯ	П	ЛИСТ	ТО-6
ЦНИИЭП		УЧЕБНЫХ ЗДАНИЙ	
		Г. МОСКВА	

Т.П. 272-32-57 Альбом I

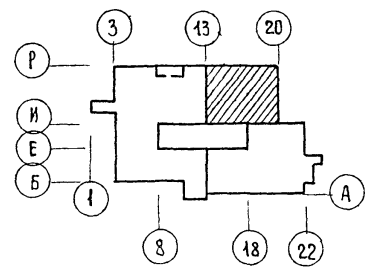
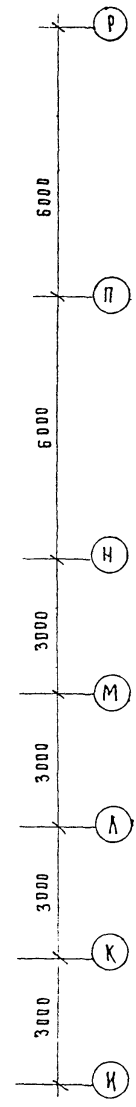
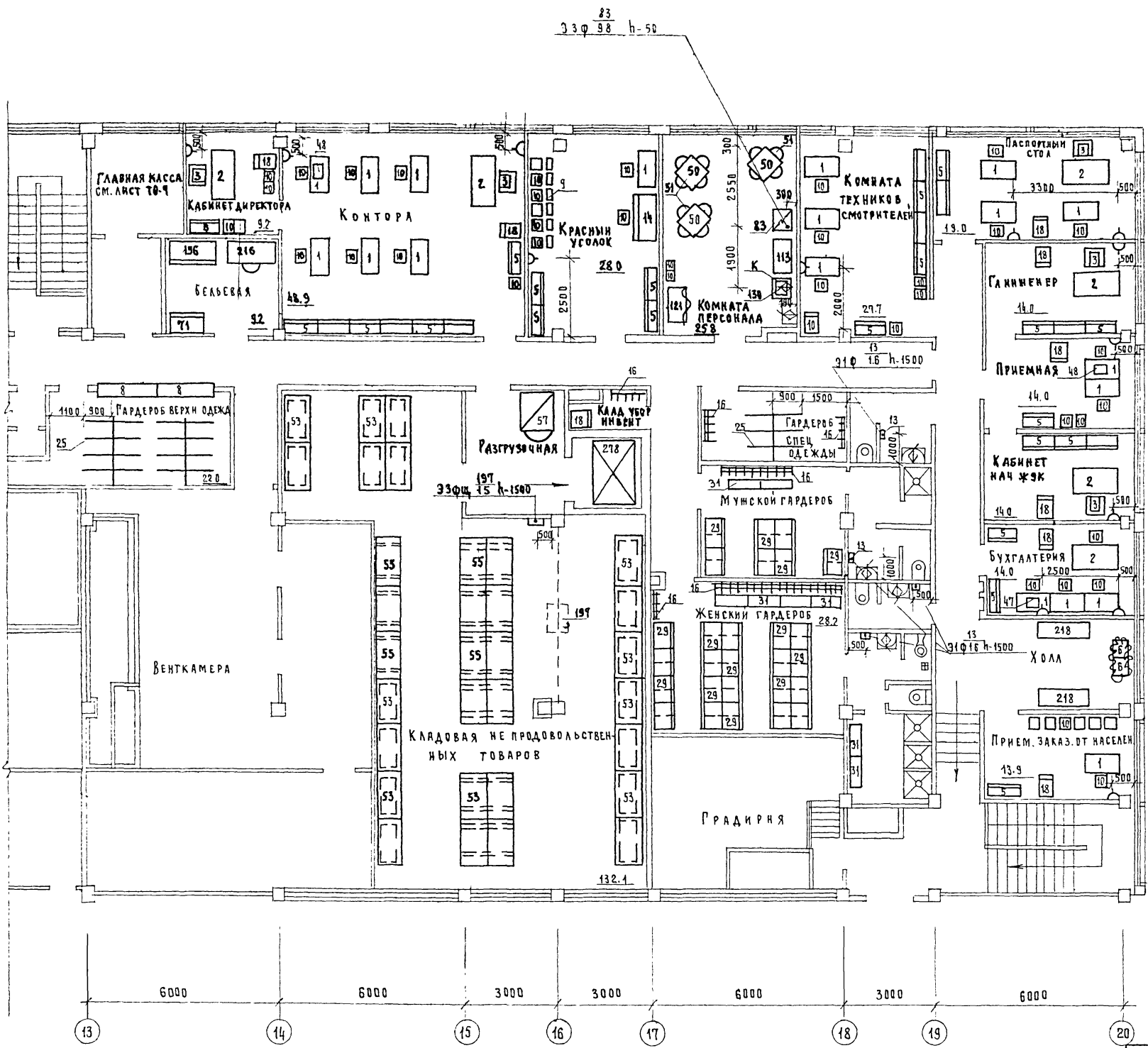
И.И. № ПОДА	С.Т.О. БОЛЫШАЯ	С.Т.О. БЕЛОВ
	С.Т.О. БЕЛОВ	



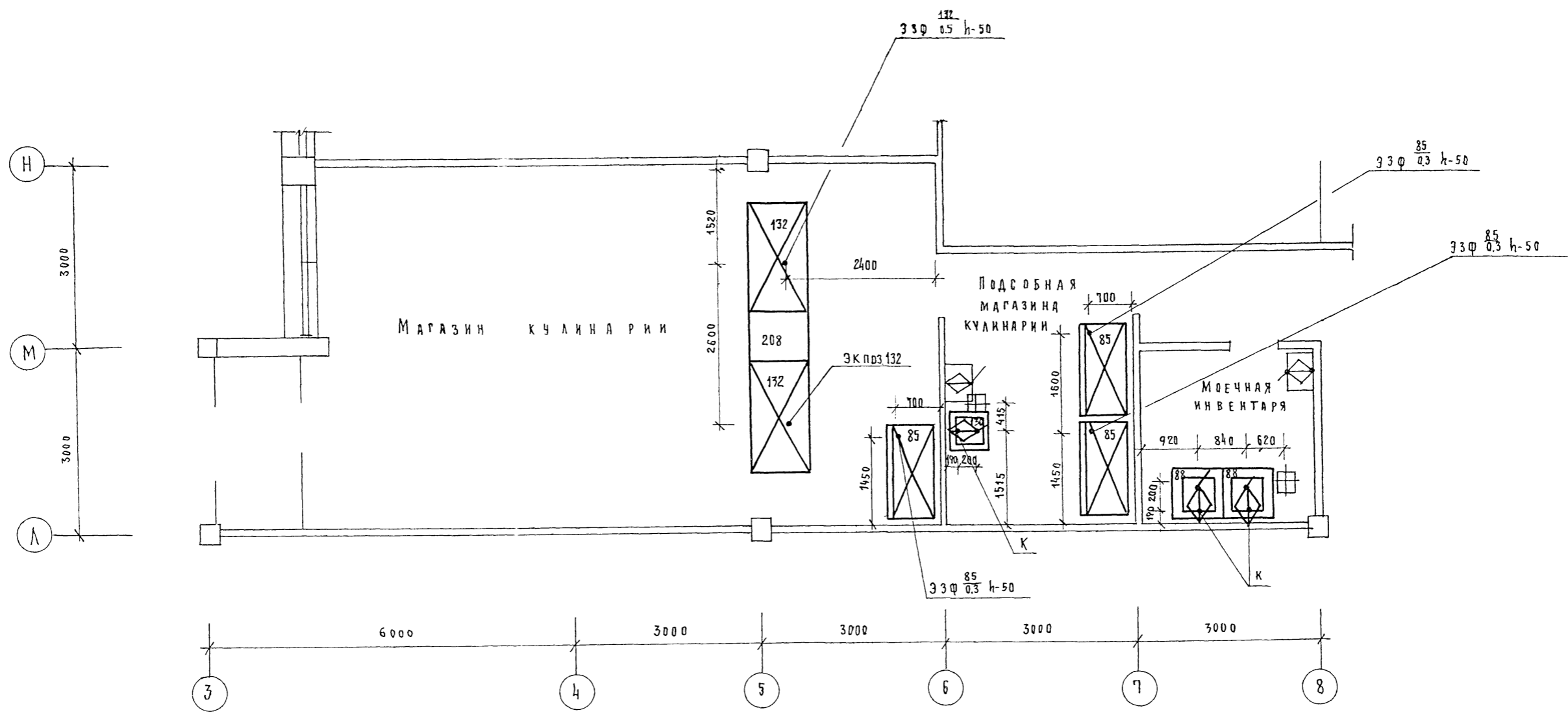
		1979	Т.П. 272-32-57		
ОБЩЕСТВЕННЫЙ ЦЕНТР МИКРОРАЙОНА ТИЛ III В КВАНТИКЦИЯХ СЕРИИ ИИ-04					
ГЛАВ. АРХИТЕКТ. И. МАШЕР	И.И. МАШЕР	ЗДАНИЕ ПРЕДПРИЯТИЯ КУЛЬТУРНО-БЫТОВОГО НАЗНАЧЕНИЯ И ТОРГОВЛИ	СТАДИЯ	ЛИСТ	ЛИСТОВ
И.О. НАЧ. ТЕХНИЧ. СЛУЖБЫ	И.И. МАШЕР		Р	ТО-7	
УЧ. ГРУППА	И.И. МАШЕР	ПЛАН ОТМ. 3-30 В ОСЯХ 1-13; И-Р. РАССАДОВА ТЕХНОЛОГИЧЕСКОГО ОБОРУДОВАНИЯ	ЦНИИЭП УЧЕБНЫХ ЗДАНИЙ Г. МОСКВА		
СТ. ИНЖЕНЕР	А.А. АЛЕИНИКОВА				
ИНЖЕНЕР	М.А. МАКЕЕВА				
КОПИРОВАЛ	Ф.А. ФЕДТОВА				

Т. П. 272-32-57 Аббодм I

С. И. О. БОЛЬШАН БЕЛОРУС
И. В. НЕПОДА



1979	Т. П. 272-32-57	ОБЩЕСТВЕННЫЙ ЦЕНТР МИКРОРАЙОНА ТИП III В КОНСТРУКЦИЯХ СЕРИИ ИИ-04		
АРХИТЕКТ. Ю. МАШЕВ	И. В. НЕПОДА	ЗДАНИЕ ПРЕДПРИЯТИЯ КУЛЬТУРНО-БЫТОВОГО НАЗНАЧЕНИЯ И ТОРГОВЛИ	СТАНЦИЯ П	ЛИСТ ТП-8
РУК. ГРУППЫ ТИМОФЕЕВА	И. В. НЕПОДА	ПЛАН НА ОТМ. 3.30: 4.20 В ОСЯХ 13-20, И-Р. РАССТА- НОВКА ТЕХНОЛОГИЧЕСКОГО ОБОРУДОВАНИЯ	ЦНИИЭП	УЧЕБНЫХ ЗДАНИЙ Г. МОСКВА
ТЕХНИК ТОЧИАКИНА	И. В. НЕПОДА			
КОПИРОВ. МАТЮХИНА	И. В. НЕПОДА			



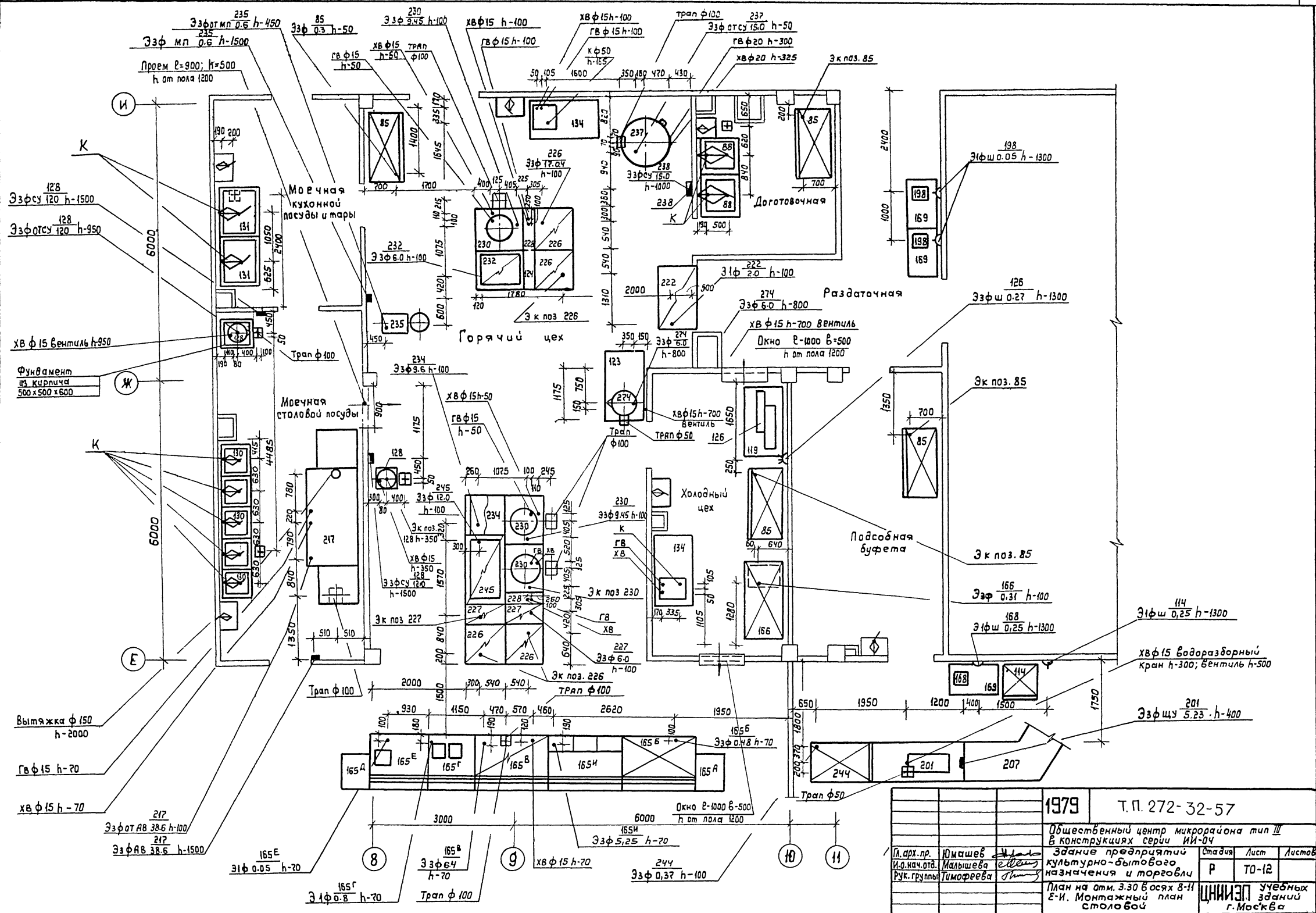
ЛИТЛАНОВА	С.Т.О. БОЛЬШАЯ	Э.Т.О. БОЛЬШАЯ
К.И.В. НЕПОДА		

			1979	Т.П. 272-32-57		
ОБЩЕСТВЕННЫЙ ЦЕНТР МИКРОРАЙОНА ТИП III В КОНСТРУКЦИЯХ СЕРИИ КИ-04						
ГЛА. АРХ. ПРТА	Ю. МАШЕВ	<i>Ю. Машев</i>	ЗДАНИЕ ПРЕДПРИЯТИЯ КУЛЬТУРНО-БЫТОВОГО НАЗНАЧЕНИЯ И ТОРГОВЛИ	СТАНЦИЯ	ЛКСТ	ЛКСТОВ
И.О. НАЧ. ТЕХ. ОТ.	МАДЫШЕВА	<i>Мадышева</i>		Р	ТО-10	
РУК. ГРУППЫ	ТИМОФЕЕВА	<i>Тимофеева</i>				
СТ. ИНЖЕНЕР	МАКЕЕВА	<i>Макеева</i>				
ПЛАН НА ОТМ. 0.00 ВОСЯХ 3-8 Л-Н; МОНТАЖНЫЙ ПЛАН МАГАЗИНА КУЛИНАРИИ			ЦНИИЭП УЧЕБНЫХ ЗДАНИЙ г. МОСКВА			

КОПИРОВАЛ ФЕДотова *Федотова*

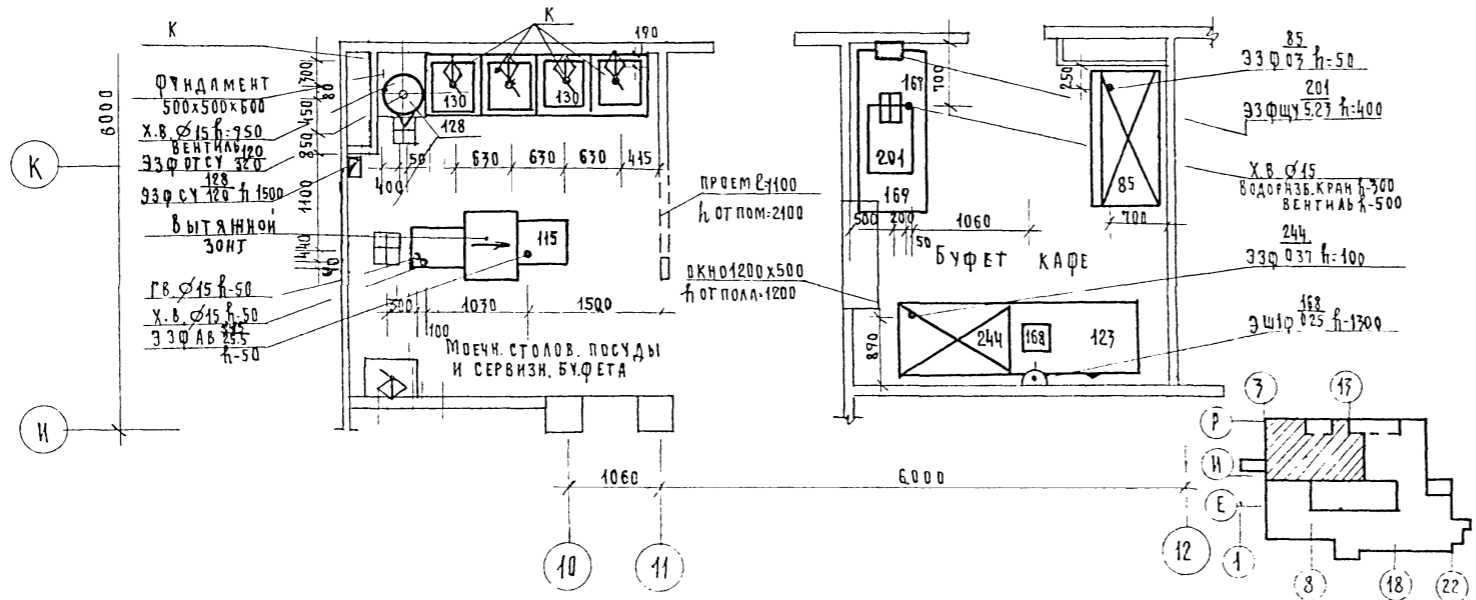
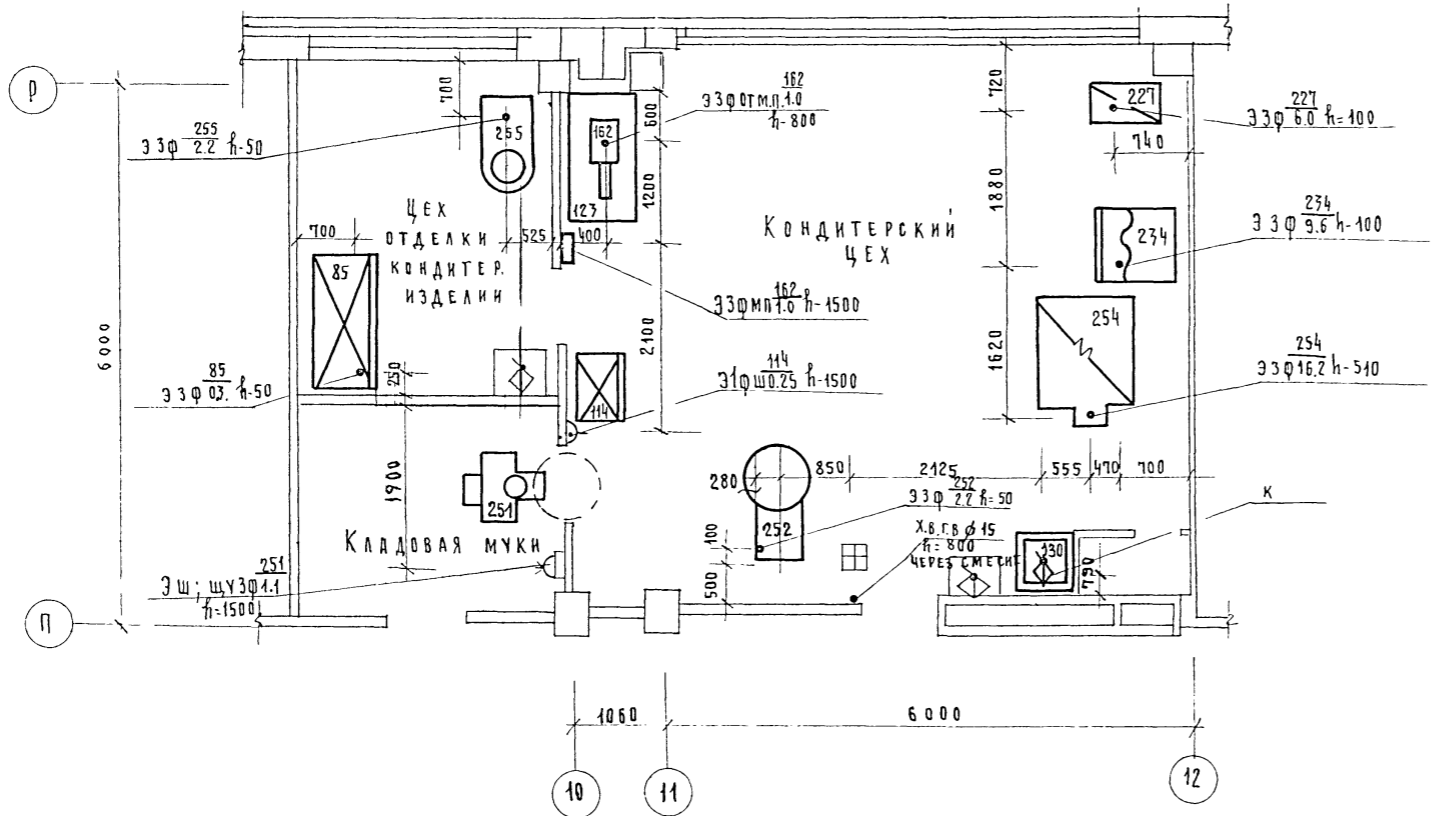
Т.п. 272-32-57

Согласовано
С.Т.О. Вольман
Э.Т.О. Блялов
И.В. № подл.



		1979	Т.п. 272-32-57		
Общественный центр микрорайона тип III в конструкциях серии ИИ-04					
Пл.пр.пр.	Юнашев	М.И.	Здание предприятий культурно-бытового назначения и торговли		
И.О.нач.отд.	Мальшева	Е.В.	Стация	Лист	Листов
Рук. группы	Тимофеева	Т.И.	Р	Т0-12	
План на отм. 3.30 в осях 8-11			Учебных зданий		
Э.И. Монтажный план			г. Москва		
			ЦНИИЭП		

Т П 272-32-57 Альбом I



		1979	Т.П. 272-32-57.			
Общественный центр микрорайона тип III в конструкциях серии ИИ 04						
У.А.Р.Х.Р.Р.Т.А	Ю.М.А.Ш.Е.В.	<i>Иванов</i>	Здание предприятия культурно бытового назначения и торговли	Стаяя	Лист	Листов
И.Н.Ч.Т.Х.Т.Д.	М.А.Л.Ы.Ш.Е.В.А.			Р	ТО 13	
Р.У.К.Г.Р.У.П.Ь	Т.И.М.О.Ф.Е.Е.В.А.	<i>Иванов</i>	Планы на ОДМ, Э.Ф.В.О.С.Я.Х. 10-14. Монтажные планы кондитерского цеха, моечной, буфета, кафе.	ЩИПЭП		УЧЕБНЫХ, ЗАДАНИИ Р.М.О.С.К.В.А.
С.Т.И.И.Н.Е.Н.Е.Р.	А.Л.Е.И.Н.И.К.О.В.А.	<i>Иванов</i>				

Копировала Ф.Е.ДОТОВА *Иванов*

Т П 272-32-51 Альбом I

№ п/п	Шифр по общ. союзн. классификац.	Наименование оборудования и техническая характеристика	Шифр каталог. чертежа	Завод-изготовитель	Ед. изм.	Помещение для обществ. деят-сти; культуры и спорта	ЖЭК	Аптека	Столовая	Универсам	КБД	Почтовое отделение связи со СБЕРКАССОИ	Раздаточный пункт детской и молочной кухни
1	2	3	4	5	6	7	8	9	10	11	12	13	14
1		Стол письменный однотумбовый 1000 x 600 x 800	ОН-737/1	ЦЕНТРМЕБЕЛЬ	шт	7	13	3	5	10	2	24	
2		Стол письменный двухтумбовый 1500 x 150 x 720	МОД-668-4-5/164	"	"	1	4		1	2			
3		Кресло рабочее 550 x 560 x 450	ОН-4-483/12	"	"	1	3		1	2			
4		Стол для заседаий 1904 x 950 x 150	МОД 647	"	"	1							
5		Шкаф книжный 1000 x 350 x 1800	АРТ 2400	"	"		21	1	5	10		15	
6		Подцветочница 550 x 550 x 504	МОД 654	"	"		2		1		1	1	
7		Стол журнальный 1100 x 550 x 551	ОН-4-375/9	"	"						2		
8		Стойка гардеробная 1800 x 400 x 820	03-117-38А	"	"				5	2	2		
9		Пюпитр 480 x 850 x 1100		Торговая сеть	"	3	6						
10		Стул 400 x 425 x 825	АРТ. 200	ЦЕНТРМЕБЕЛЬ	"	11	32	3	17	17	27	50	
11		Шкаф каталожный на 28 ящиков 1110 x 517 x 708	ШК-28	З-Д "АСТРАХАНЕЦ" г. АСТРАХАНЬ	"	2							
12		Устройство для сушки пленок 510 x 510 x 730, 0.65 кВт, 1ф, 220в	2-УС	СОЮЗОРГТЕХНИКА	"	1							
13		Электросушитель 297 x 216 x 230, 1.6 кВт, 1ф, 220в	ЭР-4	УТЕНСКИЙ З-Д ЛАБОРАТОРНЫХ ЭЛЕКТРОПЕЧЕЙ	"	2	1	1	8	8	2	2	
14		Пианино 1500 x 750 x 1500		Торговая сеть	"	1	1						
15		Рояль 2000 x 1500 x 1500		"	"	1							
16		Вешалка на 5 крючков настен. 1000 x 300 x 3000		"	"			2	2	11	4		
17		Зеркало 2-2000; 8-1000;		"	"	1							
18		Сейф 450 x 650 x 1430	НЗ	МОСКОВСКИЙ З-Д МЕТАЛЛОИЗДЕЛИЙ М1	"	3	7	1	2	3	1	1	
19		Станок для хореографин 1430 x 160 x 135		ЦЕНТРМЕБЕЛЬ	СЕКЦ	2							
20		Стол читательский 2-х местный 1500 x 600 x 730		"	ШТ.	6							
22		Степелан универс. 2-х сторонний 1020 x 156 x 1332	СБ-2-16-01	З-Д "УРАЛЕЦ" г. НИЖНИЙ ТАГИЛ	"	8							
23		Шкаф каталожный на 49 ящиков 1170 x 517 x 708	ШК-49	З-Д "АСТРАХАНЕЦ" г. АСТРАХАНЬ	"	1							
24		Стол рабочий библиотечный 1500 x 750 x 120	МОД 668-А-1	ЦЕНТРМЕБЕЛЬ	"	1							
25		Вешалка на 32 крючка 2-1800 л-1800		КАРАЧАРОВСКИЙ МЕХАН З-Д г. МОСКВА	СЕКЦ				15	15			
26		Кресло для отдыха 626 x 685 x 665	МОД. 666	ЦЕНТРМЕБЕЛЬ	ШТ.				3		9	2	
27		Стол мойка на 2 отделения 1200 x 650 x 900	РИПРОНИИ N108083	"	"	1							
28		Машина швейная 310 x 210 x 240, 0.4 кВт, 3ф, 380/220в	208 КЛ	З-Д ЛЕГКОГО МАШИНОСТРОЕНИЯ г. РОСТОВ-НА-ДОНУ	"						1		
29		Шкаф для одежды 840 x 630 x 2000.	ШО-3	МИНТОРГ СССР, СОЮЗТОРГОВОПРОДОВАНИЕ, г. МОСКВА	"			6	2	47	12	10	
30		Шкаф 2-х ярусный со скамьей д/передв. в. 600 x 600 x 2000		ЦЕНТРМЕБЕЛЬ	"	12							
31		Скамья для душевых 1100 x 300 x 300		"	"	2				8			
32		Электрощиток 280 x 235 x 100, 3.0 кВт, 3ф, 380/220в	ЩАВ	З-Д №5 ШКОЛЬНОГО ПРИБОРОСТРОЕН. г. ЗАТОРСК. МОСК. ОБЛ.	"						1		
33		Верстак слесарный 962 x 670 x 1360	76 Н-01	ВСЕСОЮЗНЫЙ ТРЕСТ УЧЕБНОПРОИЗВ. ПРЕДПР. г. МОСКВА	"				4	3	5	1	
34		Станок настольно-сверляльный 470 x 370 x 820, 0.55 кВт, 3ф, 380/220в	2М-112	ЗАВОД "КОММУНАРАС" г. ВИАЛЬЮС	"				1	1	1		
35		Электроточило настольное 400 x 340 x 340, 0.27 кВт, 3ф, 380/220в	ЭТ-66	КАСИМОВСКИЙ МЕХАНИЧЕСКИЙ ЗАВОД	"				1	1	1		
36		Гумбочка для инструментов 450 x 500 x 1650	ОР-11-447	ЦЕНТРМЕБЕЛЬ	"					1			
43		Станок токарный 580 x 410 x 310, 0.12 кВт, 3ф, 380/220в	16 Т01П	КИРОВКАНСКИЙ З-Д ПРЕЦИЗИОННЫХ СТАНКОВ	"						1		
47		Машина вычислительная 300 x 186 x 145	ВК-1	З-Д "СЧЕТМАШ" г. ПЕНЗА	"		1		1			1	

СОГЛАСОВАНО:	
ВОЛЫМАН	<i>[Подпись]</i>
БЕЛОВ	<i>[Подпись]</i>
СТО	
З.Т.О	
ИНВ. НЕ ПОДАС	

1979	Т.П. 272-32-57	
ОБЩЕСТВЕННЫЙ ЦЕНТР МИКРОРАЙОНА ТИП III В КОНСТРУКЦИЯХ СЕРИИ ИИ-04		
ГЛАВ. АРХ. ПР. ТА И. О. НАЧ. ОТД.	ЮМАШЕВ	И. И.
РУК. ГРУППЫ ИНЖЕНЕР	ТИМОФЕЕВА	С. И.
МАШИН. ОПЕРАТОР	СИДНЕВА	И. И.
ЗДАНИЕ ПРЕДПРИЯТИЯ КУЛЬТУРНО-БЫТОВОГО НАЗНАЧЕНИЯ И ТОРГОВОЙ	СТАДИЯ	ЛИСТ
СПЕЦИФИКАЦИЯ ТЕХНОЛОГИЧЕСКОГО ОБОРУДОВАНИЯ	Р.	ТО-14
	ЦНИИЭП	УЧЕБНЫ ЗДАНИИ г. МОСКВА

КОПИРОВАЛ ФЕДОТОВА *[Подпись]*

Т П 2 12 32-57 Альбом I

1	2	3	4	5	6	7	8	9	10	11	12	13	14
93		НАСТИЛ ДЕРЕВЯН Д/ХРАН 4шт стираль-ных машин 1500 x 1200 x 100		МИНТОРГ СССР, СЮЗТОРГОборудование, г. Москва	ШТ						1		
94		Место для хранения 15 шт. взрослых велосипедов 3000 x 1100		"	"						1		
95		Стол мастера-часовщика 800 x 550 x 980	СПЧ-1-Е4	ЦЕНТРМЕБЕЛЬ	"						2		
96		Прибор для проверки суточного хода часов 458 x 328 x 228	ППЧ-4	З-д. Физприборг. Москва	"						1		
97		НАСТИЛ ДЕРЕВЯННЫЙ Д/ХРАН 2 шт. Холодильник 1400 x 700 x 100		"	"						1		
98		ПРИСПОСОБЛЕНИЕ Д/ВЫСЕКания КРАЯ ТКАНИ 350 x 250 x 25		ТУЛЬСКИИ МЕХАНИЧ ЗАВОД	"						1		
99		Стол физический 1500 x 800 x 800 массивный	ОН-11-430/10	ЦЕНТРМЕБЕЛЬ	"			5			1		
100		Швейная машина 520 x 210 x 360 0,25 кВт, 3 ф, 380/220 В	1022	З-д легкого машиностроения г. Ростов-на-Дону	"						2		
101		Швейная машина 910 x 210 x 240 0,4 кВт, 3 ф, 380/220 В	408	"	"						1		
103		Стол для хранения обуви 1200 x 400 x 1210		ЦЕНТРМЕБЕЛЬ	"						2		
104		Машина для отделки каблучков 1137 x 575 x 1665 2,7 кВт, 3 ф, 380/220 В	ОМ-1-Р	Грибановский машиностроит. З-д г. Воронеж	"						1		
105		Стол обувщика ремонтника 460 x 500 x 1695	СР	"	"						1		
106		ПРИСПОСОБЛЕНИЕ Д/СВЕРЛ и ЗАЧИСТКИ ТОНК. КАБЛ 230 x 480 x 340 0,27 кВт, 3 ф, 380/220 В		З-д. Станкоинструмент г. Ленинград	"						1		
107		Машина для отрыва изношенных каблучков и набоек 300 x 400 x 1000	ОКР	Елецкий механический завод	"						1		
108		Машина для прикр. кабл. и набоек к муш. обуви 357 x 490 x 1695 0,4 кВт, 3 ф, 380/220 В	ПНМР	Предприятие П/Я 382/17 МОП РСФСР	"						1		
109		Машина для обрубки прикрепл. набоек 344 x 415 x 945 0,21 кВт, 3 ф, 380/220 В	ОНР	Елецкий механический З-д	"						1		
110		Машина для прикрепл. кабл. к женск. обуви 255 x 420 x 1470	ПК-1-Р	Вышневолоцкий механический завод	"						1		
111		Герм. а. кт. в. а. т. о. р. 575 / 730 x 305 x 610 1,0 кВт, 1 ф, 220 В	ТР	Удесский З-д легкого машиностроения	"						1		
112		Стол производственный 1050 x 840 x 860	СП-1050	МИНТОРГ СССР, СЮЗТОРГОборудование, г. Москва	"				9	1			
113		Стол производственный 1050 x 630 x 860	СП-1050 А	"	"			2	7	3	4		1
114		Шкаф холодильный 750 x 750 x 1810 0,25 кВт, 1 ф, 220 В	ШХ-040М	Объединение "Маршолодмаш"	"				2	1			1
115		Машина моечная универсальная 1806 x 160 x 1440 2,5 кВт, 3 ф, 380/220 В	ММУ-500	Гродненский З-д торгового машиностроения	"			1					
116		Прилавок витрина охлаждаемая 1800 x 1250 x 900 0,4 кВт, 3 ф, 380/220 В	ТАИР-102	Объединение "Маршолодмаш"	"					5			
117		Кронштейн д/подвески лекал	—	Торговая сеть	"						1		
118		Стол для сбора остатков пищи 1050 x 630 x 860	СО-1	МИНТОРГ СССР, СЮЗТОРГОборудование, г. Москва	"				2				
119		Стол для хлебозерезки 1470 x 840 x 860	СХ-1	"	"				1				
120		Шкаф для хлеба 1050 x 630 x 2000	ШХ-2	"	"				1				
121		Шкаф для хранения посуды 1470 x 630 x 2000	ШП-1	"	"				1	2	1		
122		Подтоварник металлический 1050 x 630 x 280	ПТ-2А	"	"				5				
123		Стол производственный 1470 x 840 x 860	СП-1470	"	"				16	18			
124		Секция вставка к тепл. секц. мод. оборуд. 210 x 840 x 860	ВСМ-210	Объединение "Тадшикторгмаш"	"				1				
125		Секция барбера проходная 700 x 420 x 840	С-5	Оргсвязь механизация г. Москва	"							4	
127		Шкаф для хранения инъекции и посуды 1000 x 400 x 2250	—	ЦЕНТРМЕБЕЛЬ	"			7					
128		Электр. кипятильник 440 x 370 x 800 1,2 кВт, 3 ф, 380/220 В	КНЗ-100М	г. Челябинск МБД	"				3				
129		Электр. кипятильник 423 x 303 x 622 3,0 кВт, 3 ф, 380/220 В	КНЗ-25	Калининградский завод торгового машиностроения	"					1	1		
130		Ванна моечная на 10 тд 630 x 630 x 860	ВМ-1А	Кибартанский завод торгового машиностроения	"			2	13	7			1
131		Ванна моечн. станция однорездн. секц. мод. 1050 x 840 x 860	ВМ-1СМ	МИНТОРГ СССР, СЮЗТОРГОборудование, г. Москва	"				6	1			
132		Прилавок витрина охлаждаем. 1800 x 950 x 1200 0,5 кВт, 3 ф, 380/220 В	ТАИР-106 ПВХС-1-0-315	Объединение "Маршолодмаш"	"				2	1			
133		Кабина кассира-контролера 1600 x 1000 x 850	КУ-1	МИНТОРГ СССР, СЮЗТОРГОборудование, г. Москва	"				1				
134		Секция-стол встроен. моечн. ванноч. секц. мод. 1470 x 840 x 1630	СМВСМ	Смоленский З-д торгового оборудования	"				2				
135		Лифт малый грузовой-грузов. 100 кг. таб. разм. шахты 1300 x 150, 1,0 кВт, 3 ф, 380/220 В	—	Ст. Платоновка Тамбовской обл. П/Я ЯТ-30/3	"				1			1	
137		Кухонка смотровая 1850 x 600 x 605	—	ЦЕНТРМЕБЕЛЬ	"	1							

УЧАСОВАНО
ДОЛЖИМ
ОПЛОД
ИТЬ ПОДА

		1979	Т.П. 272-32-57	
Общественный центр микрорайона тип III в конструкциях серии ИИ-04				
ГЛАВ. ПР-ТА	Юмашев	Иванов	ЗДАНИЕ ПРЕДПРИЯТИЙ	СТАДИЯ
ИОНАЧ. ОД.	Мялышева	Иванов	КУЛЬТУРНО-БЫТОВОГО	ЛИСТ
РУК. ГРУППЫ	Тимфеева	Иванов	НАЗНАЧЕНИЯ И ТОРГОВЛИ	ЛИСТОВ
ИНЖЕНЕР	Сиднева	Иванов		Р
			СПЕЦИФИКАЦИЯ ТЕХНОЛОГИЧЕСКОГО ОБОРУДОВАНИЯ	ТД-16
			ЦНИИЭП	УЧЕБНЫХ
				ЗДАНИИ
				г. Москва

Т. П. 272-32-57 Альбом Г

1	2	3	4	5	6	7	8	9	10	11	12	13	14
138		СТОЛ ПАЛАТНЫЙ 700 x 550 x 760	—	ЦЕНТРЕБЕЛЬ	ШТ.			1					
139		СТЕРИЛИЗАТОР 478 x 196 x 144 1.3 кВт; 1Ф; 220В	С-81	ТЮМЕНСКИЙ З-Д МЕДОБОРУ- ДОВАЯ, КРАСНЫЙ МЕТАЛЛИСТ	"	1							
140		ШКАФ МЕДИЦИНСКИЙ ОДНОСТОРЧ. 600 x 416 x 1625	—	ЛЬВОВСКИЙ З-Д МЕДОБО- РУДОВАНИЯ	"	1							
141		СТОЛИК ИНСТРУМЕНТАЛЬНЫЙ 660 x 400 x 809	—	ОДЕССКИЙ З-Д МЕДОБО- РУДОВАНИЯ	"	1							
142		СЕКЦИЯ БАРЬЕРА ОСНОВНАЯ 1300 x 800 x 1060	С-1 А	Фирма "УРСВЯЗМЕХА- НИЗАЦИЯ", г. Москва	"							11	
143		СЕКЦИЯ БАРЬЕРА НИЗКАЯ 1300 x 800 x 840	С-3	"	"							2	
144		ШИРМА МЕДИЦИНСКАЯ 2100 x 380 x 1600	—	ЦЕНТРЕБЕЛЬ	"	1							
145		СЕКЦИЯ БАРЬЕРА Д/ВЕСОВ 1300 x 800 x 840	С-4	Фирма "УРСВЯЗМЕХА- НИЗАЦИЯ", г. Москва	"							2	
146		КОНТЕЙНЕР Д/ПРОД. ХЛЕБОБУЛ.ИЗД. 700 x 812 x 1800	1850	МИНТОРГ СССР, СОЮЗТОРР- ОБОРУДОВАНИЕ, г. Москва	"					31			
147		СТОЛ ДЛЯ ПОЧТАЛОНА 1100 x 650 x 1500/150	СТ-8	Фирма "УРСВЯЗМЕХА- НИЗАЦИЯ", г. Москва	"							6	
148		ШКАФ Д/СОРТИРОВКИ ПИСЕМ 1100 x 434 x 1690	ШК-1	"	"							4	
149		СТОЛ Д/ВСКРЫТИЯ ПЕЧАТИ 1500 x 150 x 1500	СТ-9	"	"							6	
150		ШКАФ Д/СОРТИРОВКИ ПЕЧАТИ 1100 x 510 x 1690	ШК-5	"	"							2	
151		СТОЛ Д/КАМЕНТОВ ОСТРОВНОЙ 1300 x 650 x 1060/150	ОН-12- 729/30	"	"							6	
152		ТУМБА Д/ШТЕМПЕЛЕВАНИЯ 650 x 650 x 150	Т-3	"	"							4	
153		СУРРЧНИЦА ЭЛЕКТР. С ЛАМП ПОЛО- ПРЕВ 270 x 245 x 195 0.2 кВт; 1Ф; 220В	СЭЛ-150/200	"	"							5	
154		ВЕСЫ ПОСЫЛочНЫЕ ЦИФЕРБЛАТН. 975 x 754 x 950	РП-25Ц43	"	"							3	
156		ШКАФ ДЛЯ БЕЛЬЯ 1410 x 670 x 2000	ШБ-1	МИНТОРГ СССР, СОЮЗТОРР- ОБОРУДОВАНИЕ, г. Москва	"				1	1			
157		Трильяш 1400 x 500 x 1750	Арт.5200	ЦЕНТРЕБЕЛЬ	"				1		1	2	
159		ШКАФ МАТЕРИАЛЬНЫЙ С ПОЛКАМИ ДЛЯ ПЕРЕВЯЗ. МАТЕР. 1280 x 660 x 2500	—	"	"			1					
160		КАБИНА КАСИРА-КОНТРОЛЕРА 1410 x 1000 x 1900	1900	МИНТОРГ СССР, СОЮЗТОРР- ОБОРУДОВАНИЕ, г. Москва	"					12			
162		МЯСОРУБКА 840 x 310 x 420 1.0 кВт; 3Ф; 380/220В	М-2	БАРАНОВИЧСКИЙ З-Д ТОРГО- ВОРО МАШИНОСТРОЕНИЯ	"				1	1			
163		ШКАФ МАТЕРИАЛЬНЫЙ С ПОЛКА- МИ 1280 x 380 x 2500	—	ЦЕНТРЕБЕЛЬ	"			18					
164		ГОРКА Д/ПРОДАЖИ ТКАНИ 970 x 660 x 2200	2207	МИНТОРГ СССР, СОЮЗТОРР- ОБОРУДОВАНИЕ, г. Москва	"						2		
165		Линия прилавок самобслуживания	ЛПС-5	ХАРЬКОВСКИЙ З-Д ТОРГОВО- ГО МАШИНОСТРОЕНИЯ	Комп.				1				
165 ^а		Прилавок д/подносоев 600 x 800 x 860	ЛПС-1	"	ШТ.				1				
165 ^б		Прилавок д/холодных закусок 1600 x 1165 x 1420 0.48 кВт; 3Ф; 380/220В	ЛПС-2	"	"				1				
165 ^в		Прилавок-мармит для "блюда" 1600 x 1165 x 1420 0.4 кВт; 3Ф; 380/220В	ЛПС-3	"	"				1				
165 ^г		Прилавок д/горячих напитков на 26 блюд 1000 x 1165 x 860 0.8 кВт; 1Ф; 220В	ЛПС-5	"	"				1				
165 ^д		Прилавок д/столовых приборов 600 x 800 x 860	ЛПС-6	"	"				1				
165 ^е		Прилавок-касса 0.05 кВт; 1Ф; 220В 1250 x 1165 x 860	ЛПС-7	"	"				1				
165 ^ж		Прилавок-мармит д/т-х блюд 1600 x 1165 x 1420 0.25 кВт; 3Ф; 380/220В	ЛПС-11	"	"				1				
165 ^з		Барьер 2-6820; h-860	ЛПС-8Б	"	"				1				
166		СЕКЦИЯ-СТОЛ С ОХЛАД. ШКАФ. СЕКЦ. МОД. 1680 x 840 x 860 0.31 кВт; 3Ф; 380/220В	СОЗСМ-2	ЛЮБЕРЕЦКИЙ З-Д ТОРГОВОГО МАШИНОСТРОЕН.	"				1				
167		СТОЛ РАБОЧНИИ АПТЕЧНИИ 410 x 410 x 390/540	—	З-Д МЕДОБОРУДОВАНИЯ г. Москва	"			5					
168		Смесительная установка 335 x 245 x 515 0.25 кВт; 1Ф; 220В	Воронен	г. Воронеж П/я Д-7677	"				2				
169		Подшкафник 900 x 600 x 782	ДБ01	МИНТОРГ СССР, СОЮЗТОРР- РУДОВАНИЕ, г. Москва	"				6				
170		СТОЛ ДЛЯ ЗАКРОЙНЫХ РАБОТ 1200 x 1100 x 900	СЭРШ	ИССЫК-КУЛЬСКАЯ МЕБ. Ф.КА; Омск. обл.	"						1		
171		МАШИНА МОЕЧНАЯ Д/МОЙКИ РЕ- СЕЛ. ПОСУДЫ 960 x 380 x 115 0.17 кВт; 3Ф; 380/220В	МРП	ИДАНОВСКИЙ З-Д ТЕХНО- ЛОГИЧ.ОБОРУД. МЕДПРОМА	"			1					
172		СТОЛ ДЛЯ РАЗРУБКИ МЯСА 500 x 500 x 800	СН-2	МИНТОРГ СССР, СОЮЗТОРР- ОБОРУДОВАНИЕ, г. Москва	"					1			
174		УБЛУЧАТЕЛЬ БАКТЕРИЦИДНЫЙ ПО- ТОЛОЧ. 1155 x 585 x 300 0.35 кВт; 1Ф; 220В	ДБП-350	СВЕРДЛОВСКИЙ З-Д ЭМА	"			1					

УГЛАССОВАН
В. П. МАШЕВ
ДЕЛОВ

		1979	Т. П. 272-32-57		
ОБЩЕСТВЕННЫЙ ЦЕНТР МИКРОРАЙОНА ТИП III В КОНСТРУКЦИЯХ СЕРИИ ИИ-04					
ГЛАВ.АРХ.П/Я И.О. НАЧ.ОТД.	Ю. МАШЕВ МАЛЫШЕВА	<i>И.И. Машев</i>	ЗДАНИЕ ПРЕДПРИЯТИЯ КУЛЬТУРНО-БЫТОВОГО НАЗНАЧЕНИЯ И ТОРГОВОЛ.	СТАДИЯ	ЛИСТ
РУК.ГРУППЫ ИНЖЕНЕР	Тимофеева Сиднева	<i>Тимофеева</i>		Р	ТО-17
			СПЕЦИФИКАЦИЯ ТЕХНОЛОГИ- ЧЕСКОГО ОБОРУДОВАНИЯ	ЦНИИЭП	УЧЕБНЫХ ЗДАНИЙ г. Москва

КОПИРОВАА ФЕДОТОВА *Федотова*

Т. П. 272-32-57 ЛАБОРАТОРИЯ

1	2	3	4	5	6	7	8	9	10	11	12	13	14
175		КАССЕТА НАСТЕННАЯ Д/ТАРЕЛОК 1050x295x340	КТ-1А	Минторг СССР, Союзторг-оборудование г. Москва	ШТ.				5				
176		ОБЛУЧАТЕЛЬ БАКТЕРИЦИДН НАСТ. 575x150x215 0,2 кВт, 1ф, 220В	ОБН-200	СВЕРДЛОВСКИЙ ЗАВОД "ЭМА"	"			1					
178		ПРИЛЛВОК ХОЛОДИЛЬН. СРЕДТЕМПЕР 5500x1050x900 3,05 кВт, 3ф, 380/220В	ПХС-125	ОБЪЕДИНЕНИЕ "МАРХОЛОДАМАШ"	"					2			
179		ПРИЛЛВОК ХОЛОДИЛЬН. СРЕДТЕМПЕР 5500x1230x1250 3,5 кВт, 3ф, 380/220В	ПХС-2-20	"	"					3			
180		ПРИЛЛВОК ХОЛОДИЛЬН. НИЗКОТЕМПЕР 5500x1230x1250 1,5 кВт, 1ф, 380/220В	ПХН-2-20	"	"					1			
181		КОНВЕИЕР НАКЛОННЫЙ ПЕРЕДВИЖНОЙ СКАЛА 4200x2250x100x1025 1,1 кВт, 3ф, 380/220В	КНПС-4	Г. ЛЯПЕЦК П/Я ЧЮ 323/4	"					1			
182		МАШИНА РЕЗКИ РАСТРОМ ТОВАРОВ С ПРД. И ПРМТОВАРОВ 2900x1400x1410 0,15 кВт, 1ф, 220В	---	ЛЕНИНГРАДСКИЙ З-Д ТОРГОВОГО МАШИНОСТРОЕНИЯ	"					1			
183		ШКАФ МЕДИЦИНСКИЙ ДВУХСТВОРЧАТ. 810x446x1602	---	ЦЕНТРМЕБЕЛЬ	"			1					
184		СТОЛ ДЛЯ УСТАНОВКИ ВЕСОВ 1000x750x850	С-2А	ЛЕНИНГРАДСКИЙ З-Д ТОРГОВОГО МАШИНОСТРОЕНИЯ	"					1			
187		МАШИНА ДЛЯ СВАРКИ ПОЛИМЕРН. ПЛЕН. 150x800x1020 0,8 кВт, 1ф, 220В	МБ-АП-2С	КАПУСКСКИЙ З-Д ПРОДАТО-МАТОВ. ИМ 50-ЛЕТИЯ СССР	"					3			
186		ВЕСЫ ЭЛЕКТРОН С ЧЕК ПЕЧАТ. УСТРОИСТ. 705x405x605 0,08 кВт, 1ф, 220В	"Диня"	"	"					6			
188		ГОРКА ОСТРОВН. С ВЫВ. ПОЛКОЙ Д/ВЫСТАВК. ПРД. И ПРМТОВАРОВ 930x1260x1800	1809	Минторг СССР, Союзторг-оборудование г. Москва	"					31			
189		ГОРКА ОСТРОВНАЯ Д/ВЫСТАВ. ПРОДАВ. И ПРМТОВАРОВ 930x1260x1800	1802	"	"					48			
190		ГОРКА ОСТРОВНАЯ Д/ПРОДАВ. ОВОЩЕЙ И ФРУКТОВ 930x1260x1800	1834	"	"					29			
191		СТОЛ ПОДСОБНЫЙ (МЕНАУСТОЛЫЕ) 1500x610x800	С-10	ЦЕНТРМЕБЕЛЬ	"						4		
192		ПЛАТФОРМА-КОЗИНА ПЕРЕДВИЖНАЯ ДЛЯ ТОРГОВЛИ ЛЮБЫМИ ФАКТОР. ТОВАР. 628x700x850	0814	Минторг СССР, Союзторг-оборудование г. Москва	"					15			
194		СТОЛ ДЛЯ ЧПАКОВКИ ТОВАРОВ ПОКУПАТ. 900x600x150	0809	"	"				3	21			2
196		МАШИНА ДЛЯ РЕЗКИ РАСТРОМ ТОВАРОВ 680x480x570 0,54 кВт, 3ф, 380/220В	МРР-700А	ОБЪЕДИНЕНИЕ "МАРХОЛОДАМАШ"	"					1			
197		КРАН-ШТАБЕЛЕР ПОВЕСНОЙ 1,5 кВт, 3ф, 380/220В	---	КРАСНОГВАРДЕЙСКИЙ КРАНОВЫИ ЗАВОД	"					1			
198		МАШИНА КОНТРОЛЬНО-КАССОВАЯ 485x405x505 0,05 кВт, 1ф, 220В	А1Т-2	РЯЗАНСКИЙ З-Д СЧЕТНОАНАЛИТИЧЕСКИХ МАШИН	"			1	3		1	1	
199		ШКАФ ХОЛОДИЛЬНЫЙ 640x172x1515 0,15 кВт, 1ф, 220В	"Зил"	З-Д ИМ. ЛИХАЧЕВА г. Москва	"	1		2					
201		КОФЕВАРКА ЭЛЕКТРИЧЕСКАЯ 1068x410x450 5,23 кВт, 3ф, 380/220В	БАЛАТОН	ОБЪЕДИНЕНИЕ "ТРАНСЭЛЕКТРО-ИМПОРТ" ИЗ ВЕНГРИИ	"				2	1			
202		СТОЛ АССИСТЕНТСКО-СБОРНЫЙ АПТЕЧН. 1450x670x180	---	ЦЕНТРМЕБЕЛЬ	"				1				
203		ТЕЛЕЖКА ГРУЗОВАЯ НА 50 КГ 630x400x125	ТГ-50	П/Я ОБ 21/5 г. БРЯНСК	"				1				
204		МАШЕКЕН 500x700x1650	---	ТОРГОВАЯ СЕТЬ	"						2		
205		ВЕРТУШКА НА ПЦАБНАЯ 620x620x1500	---	ИМПОРТИЗ БОЛГАРИИ	"			2					
206		ГОРКА ПРИСТЕН Д/ВЫСТАВ. ПРОДАВ. И ПРМТОВАРОВ 930x660x2200	2201	Минторг СССР, Союзторг-оборудование г. Москва	"					18			
207		Стойка барная 2-го погм 8-800	---	"	"					1			
208		ПРИЛЛВОК 800x950x1200	---	"	"					1			
209		ГОРЦЕВ. ШИТ КОСТР. ГОРКАМ. ПРЕДНАЗН. Д/ВЫСТАВ. ПРОДАВ. И ПРМТОВАРОВ 1260x400x1800	1842	Минторг СССР, Союзторг-оборудование г. Москва	"					6			
210		СТОЛ ДЛЯ МЕДИКАМЕНТОВ СЛИСКИ "А" 500x160x100 0,025 кВт, 1ф, 220В	---	ЦЕНТРМЕБЕЛЬ	"				1				
211		ПРИЛЛВОК ДЛЯ КАСИРА 900x600x850	---	Минторг СССР, Союзторг-оборудование г. Москва	"				1		1		
212		АППАРАТ ИИФУНДИРНЫЙ С ЭЛЕКТРОПО-ДОГРЕВАТ. 500x290x360 1,1 кВт, 1ф, 220В	---	КИЕВСКИЙ З-Д МЕДОБО-РУДОВАНИЯ	"					1			
217		АППАРАТ ДЛЯ ПОЛУЧЕНИЯ АЛИРОГЕН-НОЙ ВОДЫ 520x460x1100 8,0 кВт, 1ф, 220В	АП-1	ЛЕНИНГРАДСКОЕ ПРОИЗВОДСТВО ОБЪЕДИНЕНИЕ "КРАСНОГВАРДЕЕЦ"	"					1			
214		СТОЛ РЕЦЕПТОРА НА 2 РАБ. МЕСТА 2290x750x160/1700	---	ЦЕНТРМЕБЕЛЬ	"					1			
215		АВТОКЛАВ ВЕРТИК. ЭЛЕКТРИЧ. 600x700x1100 4,0 кВт, 1ф, 220В	АВ-2	ЛЕНИНГРАДСКОЕ ПРОИЗВОД. ОБЪЕД. "КРАСНОГВАРДЕЕЦ"	"				1				
216		ЛАРЬ ДЛЯ БЕЛЬЯ 1470x670x860	ЛБ-1	Минторг СССР, Союзторг-оборудование г. Москва	"				1	1			
217		МАШИНА ПОСУДОМОЕЧНАЯ 3800x1080x1250 38,6 кВт, 3ф, 380/220В	ММУ-1000	Гродненский З-Д торгового машиностроения	"					1			
218		Банкетка 1650x500x780	Мод. 665	ЦЕНТРМЕБЕЛЬ	"		2	2					
219		ШКАФ Д/ХРАНЕНИЯ ПОСУДЫ С ПЕРЕД. ОКНОМ 1050x630x2000	ШПО	Минторг СССР, Союзторг-оборудование г. Москва	"					1			
222		Стойка раздаточная с подогревом 1470x840x860 2,0 кВт, 1ф, 220В	СРТЭСМ	КОМИССАРОВСКИЙ З-Д ТОРГОВОГО МАШИНОСТРОЕНИЯ	"					1			

И.Т.О. БОЛЬШАЯ БЕЛОВА
З.Т.О.
ИВАН ПОДА

1979		Т. П. 272-32-57	
ОБЩЕСТВЕННЫЙ ЦЕНТР МИКРОРАЙОНА ТИП III В КОНСТРУКЦИЯХ СЕРИИ ИИ-04			
ГЛ. АРХИТЕКТ	ЮМАШЕВ	ЗДАНИЕ ПРЕДПРИЯТИЙ КУЛЬТУРНО-БЫТОВОГО НАЗНАЧЕНИЯ И ТОРГОВЛИ	СТАДИЯ
И.О. НАЧ. ОТД.	МАЛЫШЕВА		Лист
РУК. ГРУППЫ	ТИМОФЕЕВА		Листо
ИНЖЕНЕР	СИДНЕВА	СПЕЦИФИКАЦИЯ ТЕХНОЛОГИЧЕСКОГО ОБОРУДОВАНИЯ	ЦНИИЭП УЧЕБНЫХ ЗДАНИЙ г. Москва

КОПИРОВАЛ: ФЕДОТОВА

Т. П. 272-32-57 Альбом I

1	2	3	4	5	6	7	8	9	10	11	12	13	14
223		СТОЙКА ПОСАДОЧН. МЕСТАМИ И ПРИЕМА ОБУВИ В РЕМОИТ 540x550x1120	ОК-0,35-01-А	ЦЕНТРМЕБЕЛЬ	СЕКЦ.						4		
225		ЛИФТ ГРУЗОВОЙ РРУЗПОД 500 КГ. 1600x1700 3.5 КВТ, 3Ф, 380/220 В	—	МОСК. ОПЫТН.-ЭКСПЕРИМЕНТ. ЛИФТ.-СТРОИТ. ЗАВОД	ШТ.				1				
226		ПЛИТА ЭЛЕКТР. СЕКЦ. МОД. ЧХ КОИФ. 840x840x860 7.04 КВТ, 3Ф, 380/220 В	ПЭСМ-4ШБ	ОБЪЕДИНЕНИЕ "ТАДНИКТОРГМАШ"	"				4				
227		ПЛИТА ЭЛ. СЕКЦ. МОДУЛ. 2-Х КОИФ. 420x840x860 6.0 КВТ, 3Ф, 380/220 В	ПЭСМ-2	"	"				3				
228		СЕКЦИЯ-ВСТАВКА СКРАНОМ-СМЕСИТ. 210x840x1450	ВКСМ	"	"				2				
230		КОТЕЛ ПИЩЕВАР. СЕКЦ. МОДУЛ. 1050x840x860 9.45 КВТ, 3Ф, 380/220 В	КПЭСМ-60	"	"				3				
232		СКОВОРОДА ЭЛ. СЕКЦ. МОДУЛ. РРВАН. 1050x840x860 6.0 КВТ, 3Ф, 380/220 В	СЭСМ-02	КОМИССАРОВСКИЙ З-Д ТОРГОВОГО МАШИНОСТР.	"				1				
233		ПРИЛАВОК АПТЕЧНЫЙ	—	"СОЮЗМЕДТЕХНИКА"	"			4					
234		ШКАФ НАРОЧНЫЙ СЕКЦ. МОДУЛ. 830x800x1500 9.6 КВТ, 3Ф, 380/220 В	ШНЭСМ-2	ОБЪЕДИНЕНИЕ "ТАДНИКТОРГМАШ"	"				2				
235		ПРИВ. УНИВЕРСАЛЬНЫЙ 620x440x940 0.6 КВТ, 3Ф, 380/220 В	ПУ-0.6	ПЕРМСКИЙ З-Д ТОРГОВОГО МАШИНОСТРОЕНИЯ	"				1				
236		ПЛИТКА ЭЛЕКТРИЧЕСКАЯ 0.8 КВТ, 1Ф, 220 В	—	ТОРГОВАЯ СЕТЬ	"			1					
237		КОТЕЛ ПИЩЕВАР. ЭЛЕКТРИЧ. 1100x1100x1220 15.0 КВТ, 3Ф, 380/220 В	КПЗ-100	СОКУЛАУКСКИЙ З-Д ТОРГОВОГО МАШИНОСТР.	"				1				
238		СТАНЦИЯ УПРАВЛЕНИЯ К КЛЗ-100 395x156x585	—	"	"				1				
239		ШКАФ МАТЕРИАЛЬНЫЙ С ВЕРТУЖКАМИ 1280x660x2500	—	ЦЕНТРМЕБЕЛЬ	"			13					
240		МАШИНА ДЛЯ СБЕРКАСС 350x495x225 0.1 КВТ, 1Ф, 220 В	ИСКРА 22	ПРЕДПРИЯТИЕ МИНИСТЕРСТВА СВЯЗИ СССР	"							1	
241		ШКАФ ДЛЯ ПРОДАЖИ ГОТОВЫХ ЛЕКАРСТВ	—	"СОЮЗМЕДТЕХНИКА"	"			3					
244		СЕКЦИЯ НИЗКОТЕМПЕРАТУРНАЯ 1260x840x860 0.32 КВТ, 3Ф, 380/220 В	СН-0.15	МАРИНСКИЙ З-Д ТОРГОВОГО МАШИНОСТРОЕНИЯ	"				2				
245		ЭЛЕКТРОСКОВОРОДА 1470x840x860 12.0 КВТ, 3Ф, 380/220 В	СЭСМ-05	ОБЪЕДИНЕНИЕ "ТАДНИКТОРГМАШ"	"				1				
246		ПРЕСС МАЛОГАБАРИТНЫЙ МЕХАНИЧ. 1070x800x2580 2.8 КВТ, 3Ф, 380/220 В	МРП	СЕРПУХОВСКИЙ МЕХАНИЧЕСКИЙ ЗАВОД	"					1			
247		ТЕЛЕНКА ДЛЯ СБОРА ПОСУДЫ 165x460x900	ТП	МИНТОРГ СССР "СОЮЗТОРГ-ОБОРУДОВАНИЕ" г. МОСКВА	"				3				
248		СЕРВАНТ ДЛЯ ОДИНАДЦАТИ 1000x450x905	—	АЛШЕРОНСКИЙ З-Д ТОРГОВОГО ОБОРУДОВАНИЯ	"				4				
249		КАМЕРА ХОЛОДИЛЬН. СБОРНО-РАЗБОР. 2000x2000x2300	КХС-2-6	ПРЕНБУРСКИЙ З-Д ХОЛОДИЛЬНОГО ОБОРУДОВАНИЯ	"					1			
250		УПРЕЖАТ. ХОЛОДИЛЬНИЙ 580x465x440 1.2 КВТ, 3Ф, 380/220 В	ФАК-1.1Е	"	"					1			
251		ПРОСЕЙВАТЕЛЬ "ПИОНЕР" 1138x140x1960 1.1 КВТ, 3Ф, 380/220 В	ПЛ	КИЕВСКОЕ ОБЪЕДИНЕНИЕ "КИЕВПРОДМАШ"	"						1		
252		МАШИНА ТЕСТОВ. СЗМ ДЕНАМИ 1245x840x1005 2.2 КВТ, 3Ф, 380/220 В	ТММ-1М	АШХАБАДСКИЙ З-Д ИМ. ХХ ЛЕТ. ОКТЯБРЯ ССР	"				1				
254		ЭЛЕКТРОШКАФ ПЕКАРСКИЙ 1438x1110x1610 46.2 КВТ, 3Ф, 380/220 В	ЭШ-ЗМ	АШБЕРЕЦКИЙ З-Д ТОРГОВОГО МАШИНОСТРОЕНИЯ	"				1				
255		МАШИНА ВЗБИВАЛЬНАЯ 1105x650x1360 2.2 КВТ, 3Ф, 380/220 В	МВ-60	АШХАБАД З-Д ИМ. ХХ ЛЕТ ОКТЯБРЯ ССР	"				1				
256		СТЕЛЛАЖ КОНДИТЕРСКИЙ ПЕРЕДВ. 1860x586x1450	—	МИНТОРГ СССР "СОЮЗТОРГ-ОБОРУДОВАНИЕ" г. МОСКВА	"						3		
257		ПРИЛАВОК 3300x800x1200	—	"	"					1			
258		БЕСЫ НАСТОЛЬН. ЦИФЕРБЛ. Q-10 КР. 580x280x580	ВНЦ-10	ТУЛИНСКИЙ З-Д МЕТАЛЛОИЗ. г. ТАЛЛИН	"				1	1			
259		ВЕШАЛО-ТЕЛЕНКА Д. ДОСТАВКИ ПОТ. ПЛАТЬЯ В ТОРГ. ЗАЛ. 106x300x1600	1604	МИНТОРГ СССР "СОЮЗТОРГ-ОБОРУДОВАНИЕ" г. МОСКВА	"						5		
263		СТОЛ ГЛАДИЛЬНЫЙ 1500x500x850	—	ТОРГОВАЯ СЕТЬ	"						1		
274		ЭЛЕКТРОКИПТИЛЬНИК 427x303x702 6.0 КВТ, 3Ф, 380/220 В	КНЗ-50	КАЛИНИНГРАДСКИЙ З-Д ТОРГОВОГО МАШИНОСТР.	"				1				
278		ЛИФТ ГРУЗОВОЙ ОБЩЕГО НАЗНАЧЕНИЯ 2100x2200 1/1.75 КВТ, 3Ф, 380/220 В	РРУЗП. 1Т.	СВЕРДЛОВСКИЙ З-Д "СТРОИМАШ"	"					1			
281		БЕСЫ ШКАЛЬНЫЕ 520x510x540	РП-5 ОШ-13П	ПРЕХОВОЗОВСКИЙ З-Д "ПРИБОРДЕТАЛЬ"	"							1	
285		СТЕНКА ПРИНАСТИЧЕСКАЯ СЕКЦ. 2-1000 Н-3200	—	МИНТОРГ СССР "СОЮЗТОРГ-ОБОРУДОВАНИЕ" г. МОСКВА	СЕКЦ.	10							
286		КОЛЬЦА ГИМНАСТИЧЕСКИЕ	—	"	ШТ.	1							
289		ПЕРЕКЛАДКА ГИМНАСТИЧЕСКАЯ ВЫСОКАЯ 6-2400	—	"	"	1							
298		СКАМЬЯ ГИМНАСТИЧЕСКАЯ 2000x300	—	"	"	7							
303		СТОЙКА БОЛЕР. БОЛЬШАЯ 9500x1000	—	"	КОМПА.	1							

СОСТАВИТЕЛЬ
И. П. ГОЛОВИЧ
ПРОЕКТИРОВЩИК
С. П. ГОЛОВИЧ

1979		Т. П. 272-32-57	
ОБЩЕСТВЕННЫЙ ЦЕНТР МИКРОРАЙОНА ТИП-III В КОНСТРУКЦИЯХ СЕРИИ ИИ-04			
ГЛАВ. ПРОЕКТА И. ЮМАШЕВ	И. ЮМАШЕВ	ЗАДАНИЕ ПРЕДПРИЯТИИ КУЛЬТУРНО-БЫТОВОГО НАЗНАЧЕНИЯ И ТОРГОВЛИ	СТАДИЯ Л И С Т Л И С Т О В
И. ЮМАШЕВ	И. ЮМАШЕВ	Р. П. ГОЛОВИЧ	Р. П. ГОЛОВИЧ
И. ЮМАШЕВ	И. ЮМАШЕВ	СПЕЦИФИКАЦИЯ ТЕХНОЛОГИИ ЧЕСКОГО ОБОРУДОВАНИЯ	УЧЕБНИК ЗАДАНИЕ г. МОСКВА

КОПИРОВАЛ ФЕДОТОВА

СПЕЦИФИКАЦИЯ ТЕХНОЛОГИЧЕСКОГО ОБОРУДОВАНИЯ													
1	2	3	4	5	6	7	8	9	10	11	12	13	14
305		ЩИТЫ БАСКЕТБОЛЬНЫЕ ИГРОВЫЕ	—	МИНТОРГ СССР г. МОСКВА	ПАРА	2							
307		ЩИТЫ Д/МЕТАНИЯ МЯЧА В ЦЕЛЬ	—	"	ШТ.	2							
309		КАНАТ ГИМНАСТИЧЕСКИЙ	—	"	"	2							
310		СТУЛ ВЫСОКИЙ К БАРНОЙ СТОЙКЕ	—	"	"				6				
311		ТЕЛЕТАИП АВТОМАТИЗИРОВ. РУКОИ БУКВОПЕЧАТ. 430x524x250i0,15 кВт, 1ф, 220В	РТА-60	ПРЕДПРИЯТ МИНИСТЕРСТВ СВЯЗИ СССР	"							3	
312*		ОТСОС МЕСТНЫЙ 420x120x400	М80-420В	КОМИСАРОВСКИЙ ЗАВОД ТОРГОВОГО МАШИНОСТР.	"				25				
313*		ОТСОС МЕСТНЫЙ 840x1000x460	М80-840В	"	"				2				

Т. П. 272-32-57 АЛБОН I

СОГЛАСОВАНО	
С.Т.О.	ВОЛЬМАН
Э.Т.О.	БЕЛОВ
ИНВ. № ПОДА	

		1979	Т. П. 272-32-57
ОБЩЕСТВЕННЫЙ ЦЕНТР МИКРОРАЙОНА ТИП III В КОНСТРУКЦИЯХ СЕРИИ ИИ-04			
ГЛ. АРХ. ПР-ТА	ЮМАШЕВ	<i>[Signature]</i>	ЗДАНИЕ ПРЕДПРИЯТИЯ КУЛЬТУРНО-БЫТОВОГО НАЗНАЧЕНИЯ И ТОРГОВЛИ
И.О. НАЧ. ТЕХОТД	МАЛЫШЕВА	<i>[Signature]</i>	
РУК. ГРУППЫ	ТИМОФЕЕВА	<i>[Signature]</i>	
ИНЖЕНЕР	СИДНЕВА	<i>[Signature]</i>	СПЕЦИФИКАЦИЯ ТЕХНОЛОГИЧЕСКОГО ОБОРУДОВАНИЯ
			СТАЦИЯ ЛИСТ ЛИСТОВ Р ТО-20
			ЦНИИЭП УЧЕБНЫХ ЗДАНИЙ г. МОСКВА

Пояснительная записка

Настоящий проект кинофикации зала массовых мероприятий разработан с учетом норм СНиП II-73-76; СНиП II-4, 2-72, РТМ 19-77-77 и технологических схем "Ленгипрокино". В кинопроекционной зале устанавливается "Ксенон-1м" с 1 кВт ксеноновой лампой. Комплект широкоэкранного и звуковоспроизводящего оборудования обеспечивает показ широкоэкранных, кашетированных и обычных фильмов.

Проекция широкоэкранных, кашетированных и обычных фильмов ведется на перфорированный убирающийся экран ЭБМ-ЛУЧОХ 2,95 м. Размер изображения 6,07х2,58 м. Выбранный размер изображения отвечает нормативной видимости и освещенности.

Управление рабочим и аварийным освещением осуществляется с пультов дистанционного управления, с РУК-1 в кинопроекционной и из зала.

На распределительное устройство в кинопроекционной подаются основной и резервный вводы 380/220 В, 10 кВт каждый, ввод рабочего и аварийного освещения.

Монтаж кинотехнологического оборудования выполняется стальными тонкостенными трубами, проложенными скрыто в полу и стенах кинопроекционной, согласно схемам проекта.

Монтаж линий питания, управления и заземления должен вестись в полном соответствии с правилами устройства электроустановок (ПУЭ) и чертежами заводов-изготовителей, поставяемыми вместе с оборудованием. Микрофонные линии должны прокладываться целыми кусками кабеля.

Вопросы электроснабжения, вентиляции, водопровода и канализации рассмотрены в соответствующих разделах проекта.

Все силовое оборудование подленил заземлению стальными трубами и проводами, подсоединенными к шине "Земля" на распределительном устройстве в кинопроекционной.

Звуковоспроизводящая аппаратура "Звук Т2-25" подсоединяется к отдельному защитному контуру заземления.

Киноэкран и заэкранные громкоговорители должны быть защищены от ударов мяча.

Потолок кинопроекционной обрабатывается звукопоглощающим материалом с коэффициентом поглощения 0,6.

Спецификация оборудования

№ п/п	Наименование	Тип	Кол.	Ед. изм.	Завод-изготов.
1	Кинопроектор стационарный с ксеноновой лампой 1 кВт с объективами.	Ксенон-1м	2	к-т	З-д. Киноп. г. ДАДЕССА
	А) для обычных кинофильмов F=110 мм	6кп4-110-1	2	шт.	ЛОМО
	Б) для широкоэкранных кинофильмов F=130 мм	РД-504-1	2	"	"
	В) анаморфотная насадка	35НАП-2-3	2	"	"
2	Короткофокусный объектив для кашетированных фильмов F=85 мм	0КП 285-1	2	"	"
2	Распределительное устройство	РУК 2-1	1	шт.	З-д. Киноп. Самарканд
3	Выпрямительное устройство	53 ВУК-50	2	"	"
4	Пульт дистанционного управления	55 ПАУ	2	"	"
5	Автозаслонки противопожарные	16 КПЗ 2	1	к-т	"
6	Автоперематыватель	35 П-5 м	1	шт.	КИНОМЕХЗД г. Новгород
7	Стул для кинотехника	КПМ-1	2	"	КИНОМЕХЗД г. Улан-Удэ
8	Бра	БУН-60 м	2	"	МЭП
9	Розетка штепсельная для радиотрансляционной сети.	РШД-2	2	"	П/Я 6653 ГОСТ 8659-67
10	Экран убирающийся перфорированный размером 7,0х2,95 м.	ЭБМ-ЛУЧ 7,0х2,95	1	к-т	РОЭКЗ г. Ростов-Д.
11	Фильмостат	ФС-35 м	2	"	КИНОДЕТАЛЬ г. Минск
12	Пресс для склейки 35 мм кинолентки	35 Д-1	1	"	З-д. Киноп. г. ДАДЕССА
13	Люксметр	2-АКП	1	"	Киноп. г. Москва
14	Инструментальный набор для кинотехника	ПК-1	1	к-т	ВЫПОИПРОКЗ КОМБИНАТ г. Ленинград
15	Устройство автоматизации кинопоказа	АКП-6 м.2	1	шт.	"
16	Звуковоспроизводящее устройство	"Звук" 12.25	1	к-т	Киноп. Самарканд
17	Розетка штепсельная двухполюсная с заземляющим контактом 250 В, 10 А	У-9и-С	1	шт.	МЭП.
18	Вилка штепсельная двухполюсная с заземляющим контактом 250 В, 10 А	У-95-6А	1	"	"
19	Коробка закладная	У-196	1	"	"
20	Коробка ответвительная	УК-2 п	5	"	"
21	Ящик защитного исполнения	У 997	1	"	"
22	Коробка ответвительная	У 996	5	"	"
23	То же	У 995	5	"	"
24	То же	У 994	5	"	"
25	Шкаф медицинский одностворчатый	МРУ 42-141-63	1	"	Минздрав
26					
27	Работы диэлектрические	—	2	пар.	—
28	Очки защитные	—	2	"	—
29	Перчатки диэлектрические	—	2	"	—
30	Коврик диэлектрический 500х500 мм	—	5	шт.	—
31	Стол одностумбовый 1200х650х760 мм	Арт. 1500	1	"	Торговая сеть
32					
	Инвентарь противопожарный				
33	Ящик с песком	—	1	"	—
34	Огнетушитель	—	2	"	—

Спецификация материалов

№ п.п.	Наименование	Марка ГОСТ	Ед. изм.	Кол.	Завод-изготов.
1	Провод установочный с медной жилой с ПВХ изоляцией сечением 1х1,5 мм ²	ПВ-660 ГОСТ 6323-71	М	800	СОЮЗМАЭЛЕКТРО
2	То же сечением 1х2,5 мм ²	"	М	200	"
3					
4	Провод микрофонный экранированный СПЭ изоляцией в ПВХ оболочке сеч. 2х0,5 мм	ПМПЭВ ТУКП 199 67	М	50	"
5	Труба электросварная с характеристиками группы Б с плоским допуском с полностью сплюснутым гратом с наружным диаметром и толщиной стенки в мм. Т 20 х 1,6	ГОСТ 10704-76	М	300	МИН-ЧЕР-МЕТ
6	То же Т 26 х 1,8	"	"	20,0	"
7	То же Т 32 х 2,0	"	"	50	"
8					
9	Уголок равнобокий 50х50х5 ГОСТ 8509-72	Ст.3 ГОСТ 535-58	КР	91	
10	Полоса 4х40 ГОСТ 103-76	Ст.3 ГОСТ 535-58	КР	45	

Перечень чертежей

№ п/п	Наименование	№ листа
1	Пояснительная записка. Спецификация оборудования и материалов. Перечень чертежей.	КТ-1
2	Планы и разрезы зала массовых мероприятий	КТ-2
3	План кинопроекционной	КТ-3
4	Разрезы 1-1, 2-2 кинопроекционной	КТ-4
5	Схема внешних связей электросилового оборудования.	КТ-5
6	Монтажная схема-таблица соединения электросилового оборудования. Лист 1. Схема заземления	КТ-6
7	Монтажная схема-таблица соединения электросилового оборудования. Лист 2.	КТ-7
8	Схема внешних связей и схема заземления звуковоспроизводящей аппаратуры "Звук Т2-25"	КТ-8
9	Монтажная схема-таблица соединения звуковоспроизводящей аппаратуры "Звук Т2-25"	КТ-9
10	Монтажная схема кинопроекционной	КТ-10
11	Наружный контур заземления "Звук Т2-25"	КТ-11

1979 г. Т.П 272-32-57

Общественный центр микрорайона тип III в конструкциях серии ИИ-04

Здание предприятия культуры-бытового назначения и торговли

СТАДИЯ Лист Листов

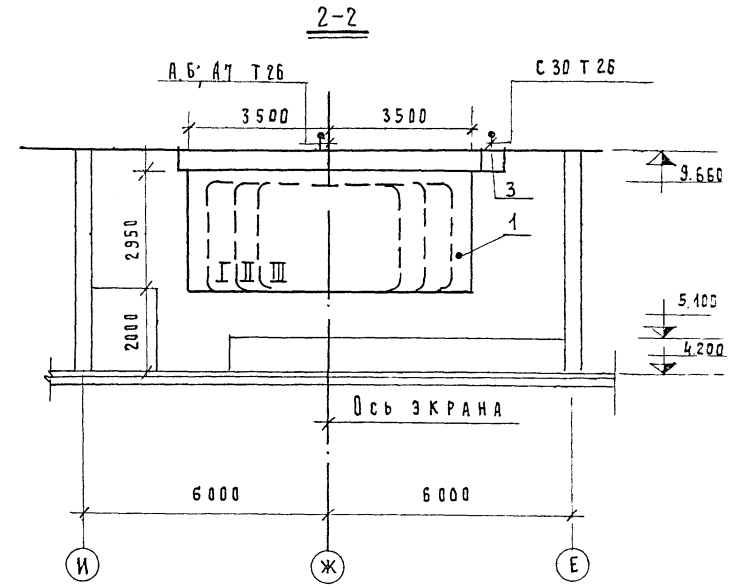
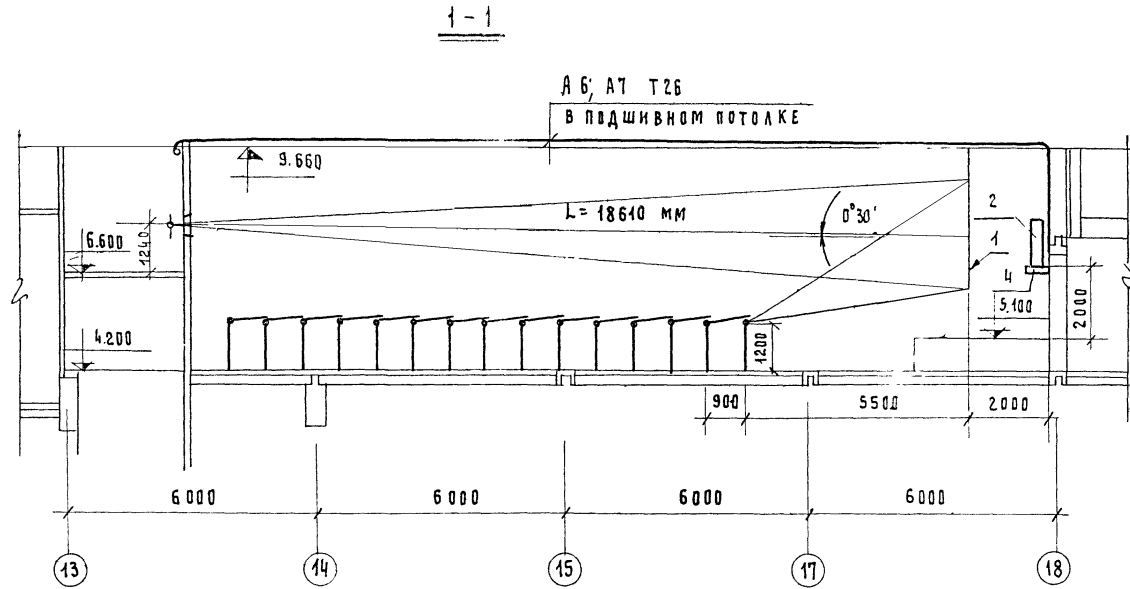
Р КТ-1 11

ИОНАЧ.ОТД. МААШЕВА *Машева* Пояснительная записка. Р.К.ГРУППА РОЛЬЩИКОВА *Рольщикова* Спецификация оборудования и материалов. ПЕРСЕРИЛ ФЕРАСЕВА *Ферасева* ЦНИИЭП Учебных зданий г. Москва КОПИРОВАЛ ФЕДОТОВА *Федотова*

Т.П. 272-32-57 Альбом I

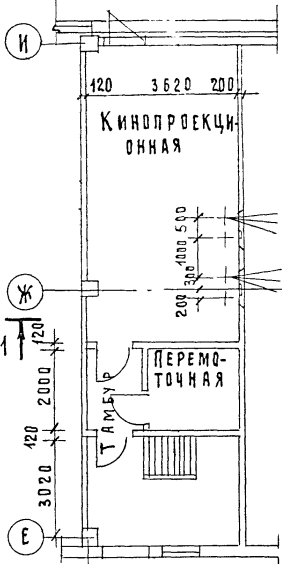
МАШЕВА
РОЛЬЩИКОВА
ФЕРАСЕВА
ИОНАЧ.ОТД.
КОПИРОВАЛ ФЕДОТОВА

Т П 272-32-57 А 660М I

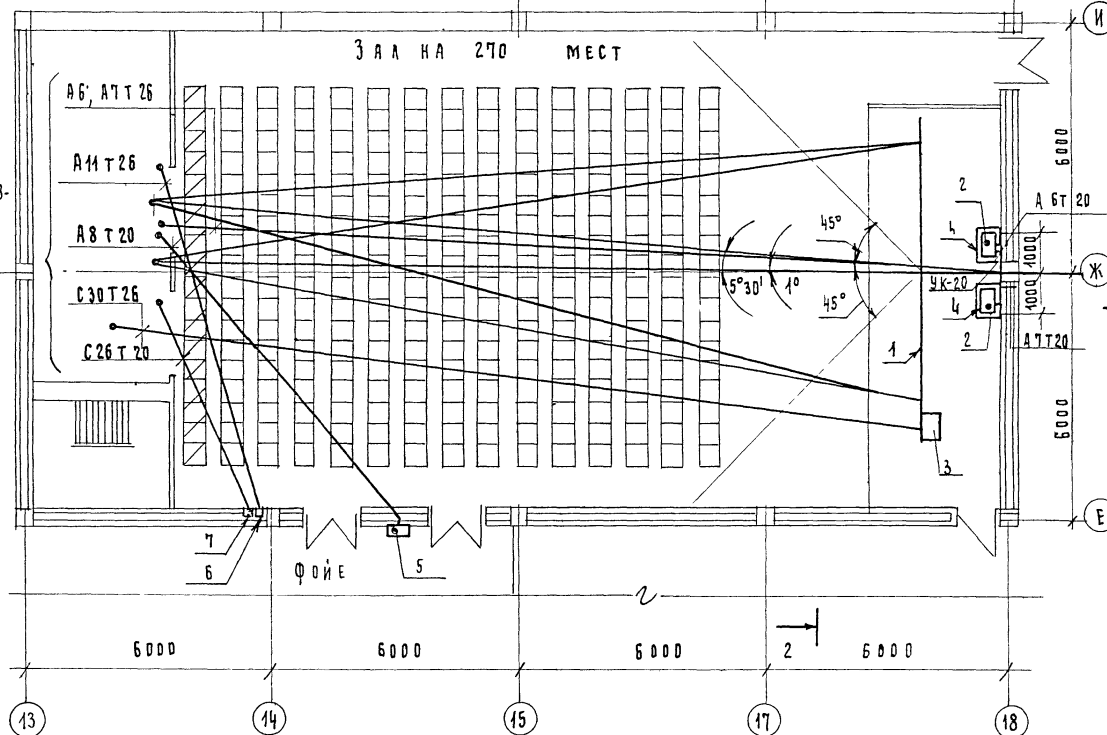


Выкопировка из плана

на отм. 6.600



П л а н



РАЗМЕРЫ ИЗОБРАЖЕНИЯ

- I — для широкоэкранной проекции 6070 x 2580 мм F=130мм
- II — для кашетированной проекции 4620 x 2500 мм F=85мм
- III — для обычной проекции 3500 x 2550 мм F=110мм

П Р И М Е Ч А Н И Е

Заштрихованные места при кинопоказе не использовать.

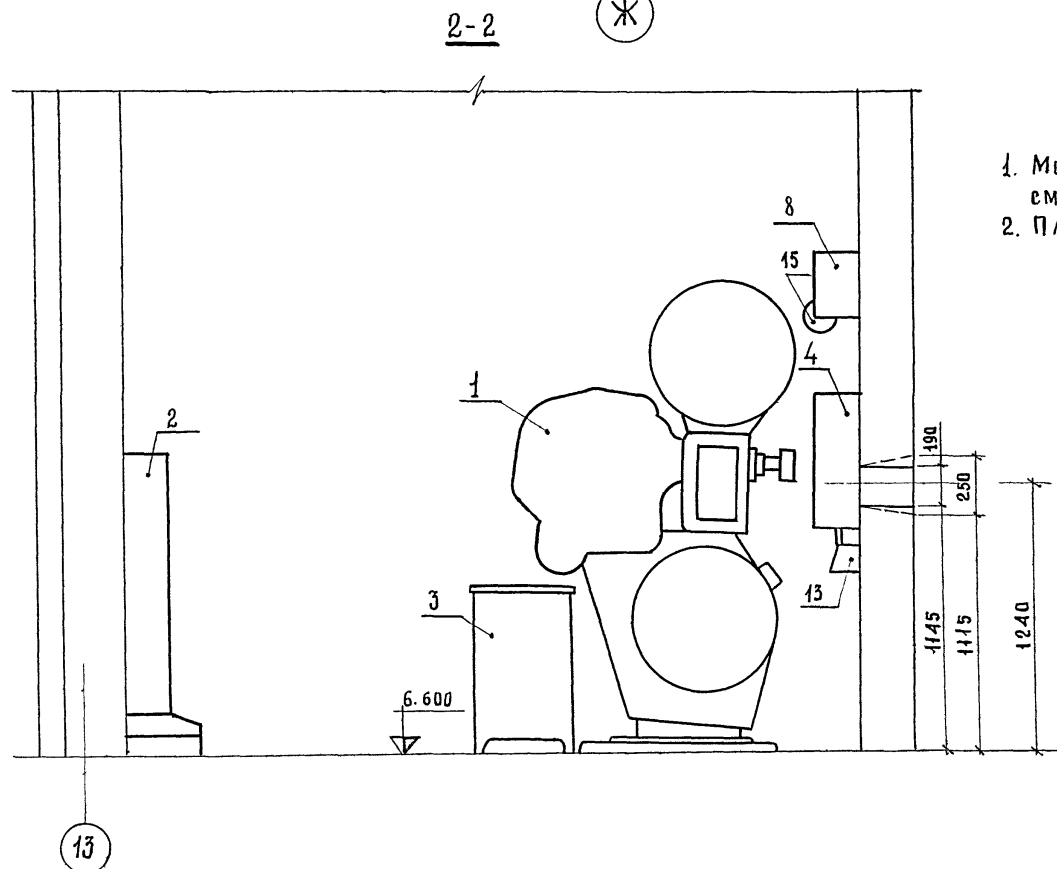
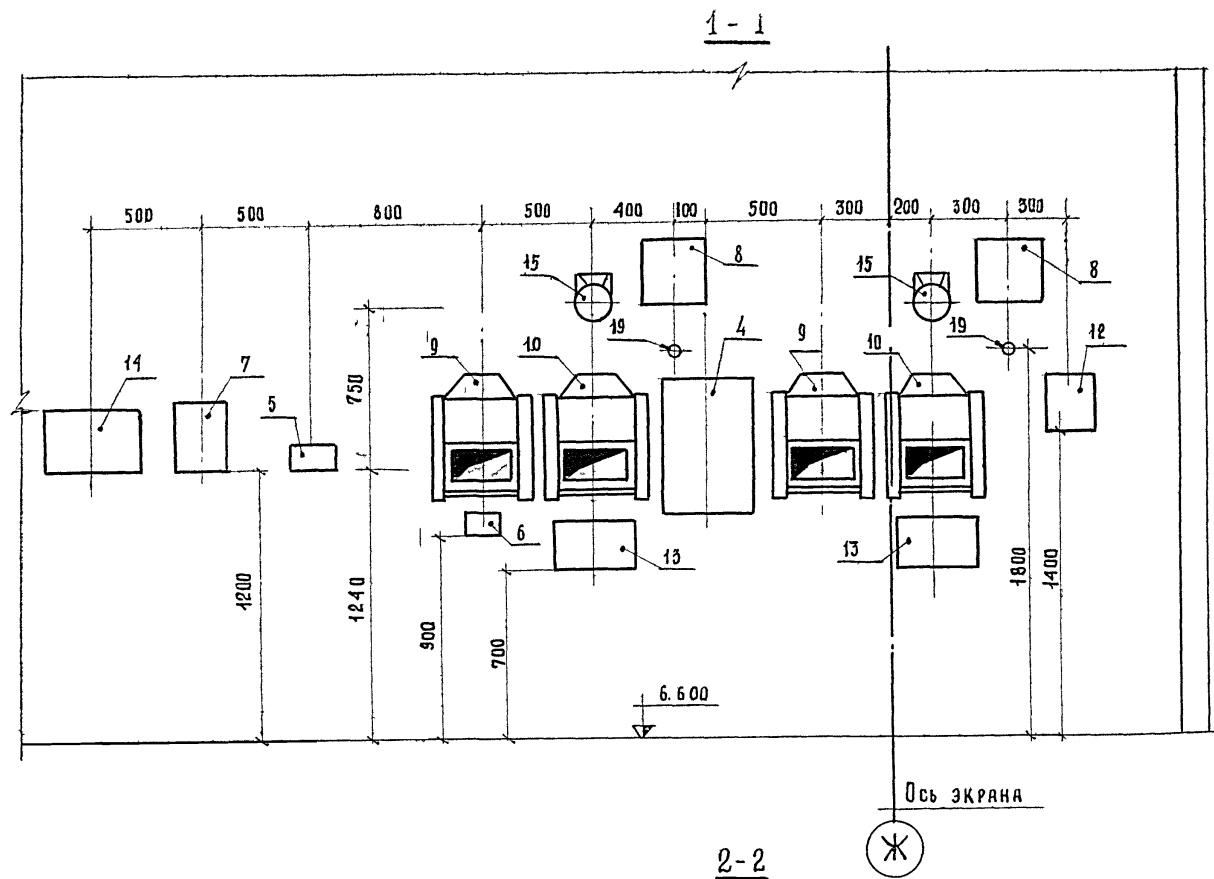
7	Кнопка аварийного освещения		1	"	по пр-ту ва. освещ.
6	Кнопка	КС1-21	1	"	"
5	Громкоговоритель фойе	25А-44Т	1	"	из к-та звукТ25
4	Кронштейн для громкоговорителя		2	"	по пр-ту арх.
3	Электропривод экрана		1	"	из к-та экрана
2	Громкоговоритель заэкранный	30А-138	2	"	из к-та звукТ25
1	Экран убирающийся перфорированный размером 7.0 x 2.95 м.	ЭБМ-ПУ 7.0 x 2.95	1	шт.	
ИИ/п/п	Наименование	Тип	К-во	Ед. изм.	Прим.

Э к с п л и к а ц и я

С.И.А.С.Е.В.А.Н.	С.И.А.С.Е.В.А.Н.
А.М.Б.	Ю.М.Ш.Е.В.
В.Т.О.	Б.Е.Л.О.В.
С.Т.О.	В.О.Л.Ь.М.А.Н.
ИНВ.№	

		1979	Т.П. 272-32-57
ОБЩЕСТВЕННЫЙ ЦЕНТР МИКРОРАЙОНА ТИП III В КОНСТРУКЦИЯХ СЕРИИ ИИ-04			
ЗАДАНИЕ. ПРЕДПРИЯТИИ КУЛЬТУРНО-БЫТОВОГО НАЗНАЧЕНИЯ И ТОРГОВЛИ		СТАДИЯ	ЛИСТ
		Р	КТ-2
И.О.НАЧ.ОТД. МАЛЫШЕВА	П.К.Г. РОДЫЧКОВА	ПЛАН И РАЗРЕЗЫ ЗАЛА МАССОВЫХ МЕРОПРИЯТИЙ.	
ПРОВЕРКА ГЕРАСЕВА		ЦНИИЭП г. Москва	
КОПИРОВАЛ ФЕДОТОВА			

Т.П. 272-32-57 АЛЬБОМ I



Примечания

1. Монтажную схему кинопроекторной см. лист КТ-10
2. План кинопроекторной см. лист КТ-3

№ пп.	Наименование	Тип	кол	ед. изм.	Примеч
23	Розетка штепсельная двухполюсная 250 В. 6 А	03270	1		
22	Фильмостат	ФС-35 М	2	"	
21	Кнопка управления экраном		1	"	ИЗ К-ТА 35М-БВ 2x299М
20	Стол однотумбовый	АРТ 1500	1	"	
19	Розетка для радиотрансляционной сети	РШО-2	2	"	
18	Розетка с заземляющим контактом	У-94-С	1	"	
17	Автоперематыватель	35П-5М	1	"	
16	Шкаф медицинский	МРТУ 42 141-63	1	"	
15	Бра	БУН-6М	2	"	
14	Устройство автоматизации кинопоказа	АКП БМ-2	1	"	
13	Пульт дистанционного управления	55ПДУ-1	2	"	
12	Электропитающее устройство	12ЭПУ-1	1	"	"
11	Кнопка отключения автозаслонок		1	"	"
10	Автозаслонка смотрового окна	163СО-1	2	"	"
9	Автозаслонка проекционного окна	163ПО-1	2	"	ИЗ К-ТА 16 КЛЭ-2
8	Громкоговоритель контрольный	25А-44Т	2	"	"
7	Шкаф питания звукопитающей лампы	15М 89	1	"	"
6	Коробка переходная	6К-179	1	"	"
5	Регулятор громкости	60К-45	1	"	"
4	Шкаф усилителей	50У 155	1	"	ИЗ К-ТА ЗВУК12x25
3	Выпрямительное устройство	БЗВУК-50	2	"	
2	Распределительное устройство	РУК-2/1	1	"	
1	Кинопроектор стационарный с 1 квт ксеноновой лампы	Ксенон-1М	2	шт	
ИЗМ.	ИЗМЕНЕНИЕ				

С п е ц и ф и к а ц и я .

		1979	Т.П. 272-32-57	
Общественный центр микрорайона				
Тип Ш в конструкциях серии ИИ-04				
Здание предприятий культурно-бытового назначения и торговли			Стандия	Лист
			Р	КТ-4
ИЗМ. НАЧ. ОТД	Малышева	<i>Малышева</i>	Разрезы 1:1; 2-2	
РУК. ГРУППЫ	Рольщикова	<i>Рольщикова</i>	Кинопроекторной	
ПРОВЕРИЛ	Герасева	<i>Герасева</i>	ЦНИИЭП учебных зданий	
КОПИРОВ	Матюхина	<i>Матюхина</i>	г. Москва	

С О Г Л А С О В А Н О

ИЗМ. № 004А

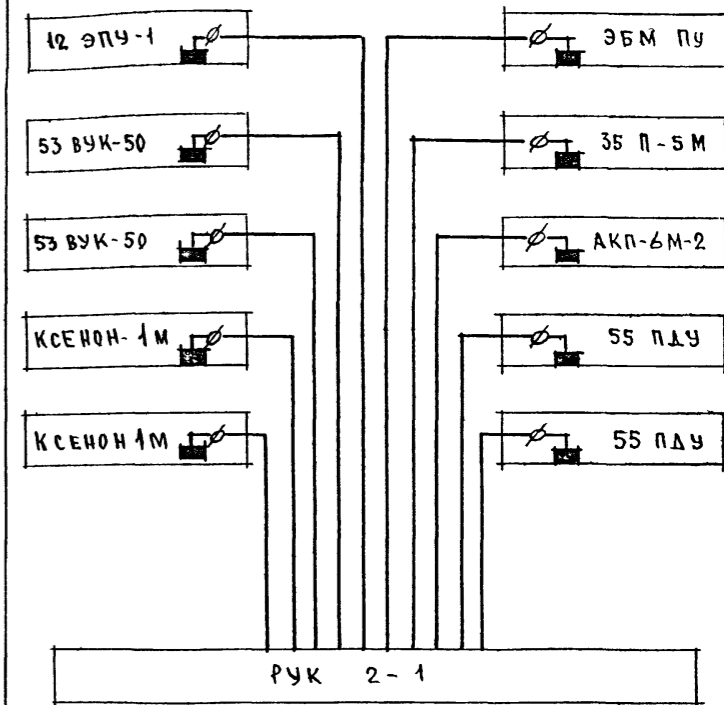
Т. П. 272-32-57 АЛБОН I

СОГЛАСОВАНО

ИНВ. № ПОДА

№№ СВЯЗЕЙ	№№ СОЕДИНИТЕЛЬНЫХ ЛИНИЙ	ХАРАКТЕРИСТИКА СОЕДИНИТЕЛЬНЫХ ЛИНИЙ				НОМЕРА КОНТАКТОВ И ПЛАТ ДЛЯ ПОДКЛЮЧЕНИЯ СОЕДИНИТЕЛЬНЫХ ЛИНИЙ										
		МАРКА КАБЕЛЯ ИЛИ ПРОВОДА	КОЛ-ВО ЖИЛ И СЕЧЕНИЕ	СПОСОБ ПРОКЛАДКИ	ДЛИНА (М)	НАЗНАЧЕНИЕ	РАСПРЕДЕЛИТЕЛЬНЫЕ УСТРОЙСТВА РУК 2-1	КИНОПРОЕКТОР КСЕНОН-1М		ВЫПРЯМИТЕЛЬНОЕ УСТРОЙСТВО 53 ВУК-50		ШКАФ ПИТАНИЯ ЧИТАЮЩ. ЛАМПЫ IS M-89	ШКАФ УСИЛИТЕЛЯ 509-155	ПУЛТ УПРАВЛЕНИЯ 55 ПДУ		ЛАМПА РАБОЧЕГО ОСВЕЩЕНИЯ
							№1	№2	№1	№2			№1	№2	№1	№2
C1	C1-1		4(1x1,5)	T26	5	ПИТАНИЕ КИНОПРОЕКТ 3M~50 ГЦ 380 В	В ₁ C1 C2 C3 C4	A B C D								
	C1-2		1x1,5			ЗАЗЕМЛЕН	31	3								
C2	C2-1	ПВ-660	4(1x1,5)	T26	5	ПИТАНИЕ КИНОПРОЕКТ 3M~50 ГЦ 380 В	В ₂ C1 C2 C3 C4	A B C D								
	C2-2		1x1,5			ЗАЗЕМЛЕН	32	3								
C3	C3-1		3(1x1,5)	120	3	ПЕРЕХОД С ПОСТА НА ПОСТ	35 38 22									
C4	C4-1	СОЕДИНИТЕЛЬНЫЙ ШАНГ				ПИТАНИЕ УПРАВЛЕНИЯ ВЫПРЯМИТ										
C5	C5-1					ЗАЗЕМЛЕН.										
C6	C6-1		1x1,5	T20	4	ЗАЗЕМЛЕН.	33									
C7	C7-1		1x1,5	T20	4		34									
C8	C8-1		2(1x1,5)	T20	8	~ 220 В	03									
C9	C9-1		2(1x2,5)	T20	6	ПИТАНИЕ ЛП										
C10	C10-1		2(1x2,5)	T20	6	~ 220 В										
C11	C11-1		2(1x1,5)	T20	6											
C12	C12-1	ПВ-660	2(1x1,5)	T26	6	ЗАЗЕМЛ.	П7-6 П4 П7-2 05 35 36									
	C12-2		1x1,5													
C13	C13-1		1x1,5	T20	6											
C14	C14-1		2(1x1,5)	T20	3	~ 220 В										
C15	C15-1		2(1x1,5)	T20	3											
	C16-1		2(1x1,5)			СИГНАЛИЗАЦИЯ										
C16	C16-2		4(1x1,5)	26	3											
C12	C12-3		3(1x1,5)			УПРАВЛЕНИЕ АВАРИЙНЫМ ОСВЕЩЕНИЕМ	П1 7 8 10									
C17	C17-1		4(1x1,5)	26	3	УПРАВЛЕНИЕ РАБОЧИМ ОСВЕЩЕНИЕМ	В17 С3 П3 П4 8 7 7									
C18	C18-1		4(1x1,5)	26	6											
C17	C17-2		4(1x1,5)													

СХЕМА ЗАЗЕМЛЕНИЯ ОБОРУДОВАНИЯ ПРОВОДАМИ



ПРИМЕЧАНИЕ

Линии питания ламп просвечивания (связи С9, С10) необходимо выполнить проводами равной длины

1979	Т. П. 272-32-57
ОБЩЕСТВЕННЫЙ ЦЕНТР МИКРОРАЙОНА ТИП III В КОНСТРУКЦИЯХ СЕРИИ ИИ-04	
ЗДАНИЕ ПРЕДПРИЯТИЯ КУЛЬТУРНО-БЫТОВОГО НАЗНАЧЕНИЯ И ТОРГОВАИ	
И.О. НАЧ. ОТД. МАЛЫШЕВА	СТАДИЯ ЛИСТ ЛИСТОВ
РУК. ГР. РОЛЬЩИКОВА	Р КТ-8
ПРОВЕРИЛ. ГЕРАСЕВА	МОНТАЖНАЯ СХЕМА-ТАБЛИЦА СОЕДИНЕНИЯ ЭЛЕКТРОСИЛОВОГО ОБОРУДОВАНИЯ ЛИСТ 1 СХЕМА ЗАЗЕМЛЕНИЯ
	ЦНИИЭП УЧЕБНЫХ ЗАДАНИЙ г. Москва

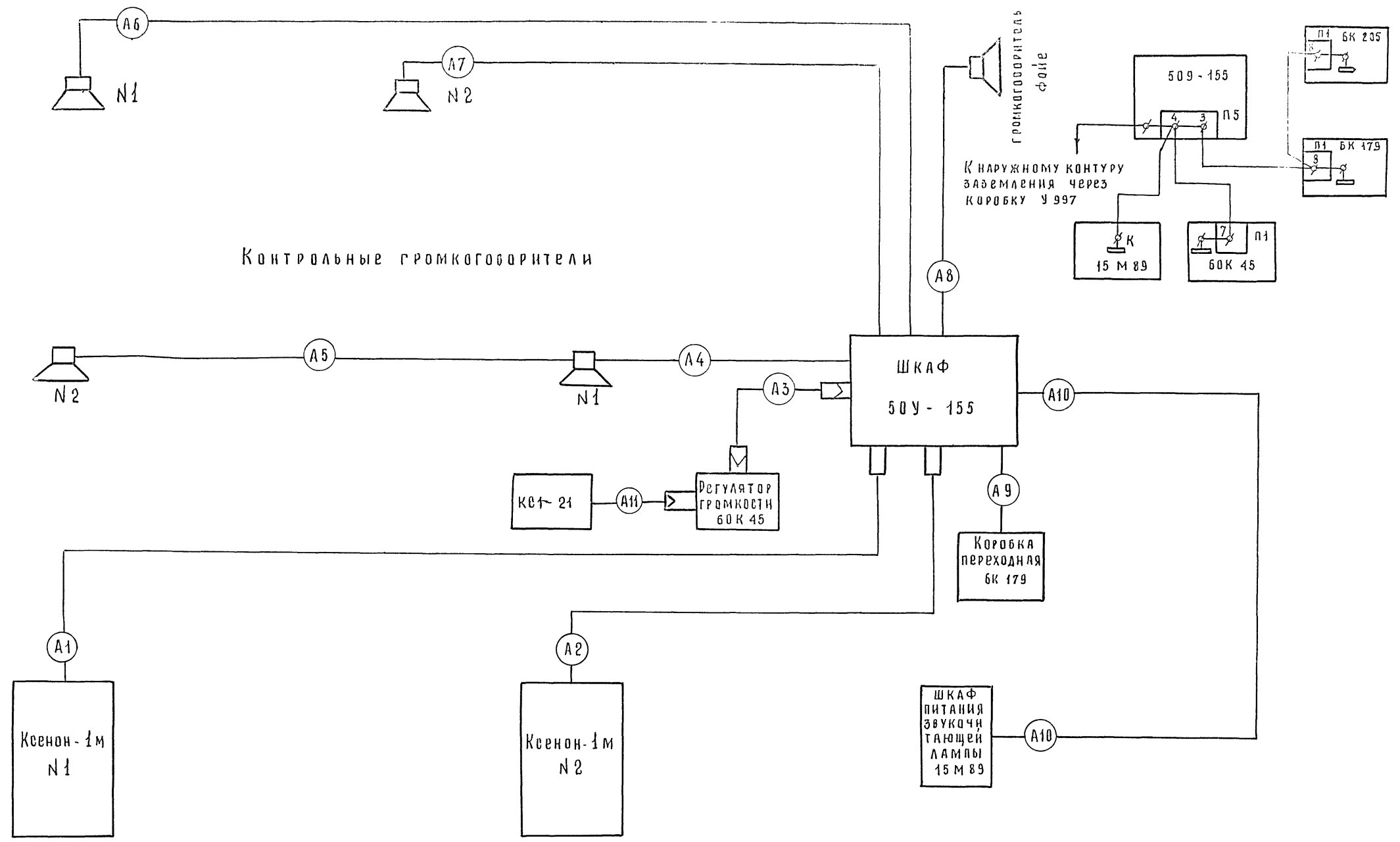
Т. П. 272-32-57 Альбом I.

№ П. СВЯЗЕЙ	№ Соединительных линий	ХАРАКТЕРИСТИКА Соединительных линий				Номера контактов и плат для подключения соединительных линий															
		Марка кабеля или провода	Кол-во жил и сечение	Способ прокладки	Длина (м)	Назначение	Распредел. устройство РУ К 2-1	Заслонки противопожарные				Кнопка отключ. заслонок	55 ДЧ Н2	35 П-5 М	Розетка штепсельная	Пульт управления электроприводом экрана	Электропривод экрана ЭБМ-ПУ	Кнопка авар. освещен. у входа	Устройство автоматиз. кинопоказа АКП	Регулятор громкости 60X-45	
C19	C19-1	ПВ-660	2(1x1.5)	T 26	6	~ 220 В	П2 06	1 2													
	C19-2		1x1.5			ЗАЗЕМЛЕН.	3 7	3													
C20	C20-1		1x1.5					8	1												
C21	C21-1		1x1.5						2	1											
C22	C22-1		1x1.5	T 20	15	УПРАВЛЕН. ПРОТИВОПОЖАРНЫМИ			2	1											
C23	C23-1		1x1.5			ЖАРНЫМИ				2	1										
C24	C24-1		1x1.5			ЗАСЛОНКАМИ					2	1									
C25	C25-1	1x1.5					7														
C26	C26-1	ПВ-660	3(1x1.5)	T 20	15	УПРАВЛЕН. АВАРИЙНЫМ ОСВЕЩЕНИЕМ														13 15 17	
C19	C19-3		2(1x1.5)				Р4 8 7	3 6													
C27	C27-1		2(1x1.5)	T 20	10	~ 220 В	П2 07														
	C27-2		1x1.5			ЗАЗЕМЛЕНИЕ	3 8														
C28	C28-1		2(1x1.5)	T 20	5	~ 220 В	В12 08														
	C28-2		1x1.5			ЗАЗЕМЛЕНИЕ	3 9														
C29	C29-1		Комп. с ЭБМ-ПУ	4x1.5	T 20	1	~ 220 В														
						ЗАЗЕМЛЕНИЕ															
C30	C30-1	Комп. с ЭБМ-ПУ	4x1.5	T 26	26	УПРАВЛЕНИЕ ЭЛЕКТРОПРИВОДОМ ЭКРАНА															
	C30-2					ЗАЗЕМЛЕНИЕ															
		ПВ-660	1x1.5			ПЕРЕМЫЧКИ		2 3													
C31	C31-1	ПВ-660	2(1x1.5)	T 20	8	~ 220 В	П5 04													Ш С3 1	
	C31-2		1x1.5			ЗАЗЕМЛЕНИЕ	3 10														

1979		Т. П. 272-32-57	
ОБЩЕСТВЕННЫЙ ЦЕНТР МИКРОРАЙОНА			
ИНЖЕНЕРНО-ПРОЕКТИРОВАТЕЛЬСКИЙ ЦЕНТР			
ЗАДАНИЕ ПРЕДПРИЯТИЮ		СТАДИИ	ЛИСТ
НАЗНАЧЕНИЯ И ТРЕБОВАНИЯ		Р	КТ-7
ИЗДАТЕЛЬ	МАШИНОСТРОИТЕЛЬНЫЙ ЦЕНТР	ИНЖЕНЕРНО-ПРОЕКТИРОВАТЕЛЬСКИЙ ЦЕНТР	
Адрес: Москва	Адрес: Москва	Адрес: Москва	

За экранные громкоговорители

СХЕМА ЗАЗЕМЛЕНИЯ



Т. п. 272-32-57

С. П. А. С. О. Б. А. Д. У.
ЭГО
БЕЛОБ
ИНВ. № 1000

1979	Т. п. 272-32-57	
Общественный центр микрорайона тип III в конструкциях серии ИИ-04		
ЗДАНИЕ ПРЕДПРИЯТИЯ КУЛЬТУРНО БЫТОВОГО НАЗНАЧЕНИЯ И ТОРГОВАЛИ		
но. нач. отд.	Малышева <i>Малышева</i>	
рук. групп.	Рольщикова <i>Рольщикова</i>	
проверил	Герасева <i>Герасева</i>	
копиров	Матюхина <i>Матюхина</i>	
Схема внешних связей и схема заземления звукопроизводящей аппаратуры "ЗВУК Т2-25"		
СТАНЦИЯ	ЛИСТ	ЛИСТОВ.
Р	КТ-8	
ЦНИИЭП		учебных заданий
г Москва.		

Т. П. 272-32-57 Альбом I

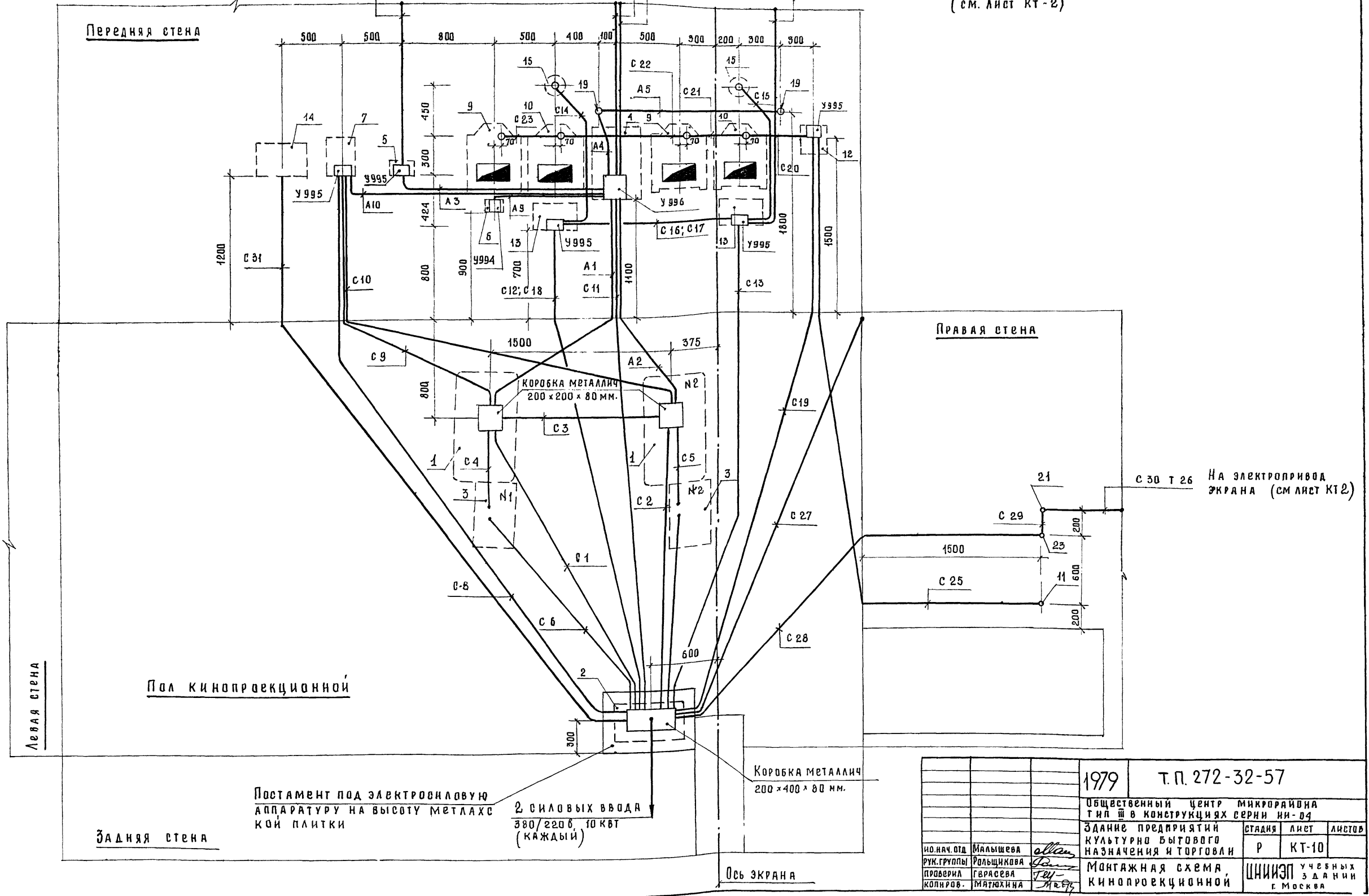
Согласовано	
Исполнено	
Проверено	
Копировано	

А4 Т 59 НА КНОПКУ КС1-24
(СМ. ЛИСТ КТ-2)

А6; А7 Т 26 НА ЗАКРЫТЫЕ
ГРОМКОГОВОРИТЕЛИ (СМ. ЛИСТ КТ-2)

А8 Т 20 НА ГР-ЛБ
ФОНЕ (СМ. ЛИСТ КТ-2)

С 26 Т 20 НА КНОПКУ АВАР. ОВЕЩЕНИЯ У ВХОДА
(СМ. ЛИСТ КТ-2)



Правая стена

Левая стена

Пол кинопроекторной

Задняя стена

Постамент под электродвигательную
аппаратуру на высоту метлахс
кой плитки

2 силовых ввода
380/220В, 10 кВт
(каждый)

КОРБОКА МЕТАЛЛИЧ
200 x 400 x 80 мм.

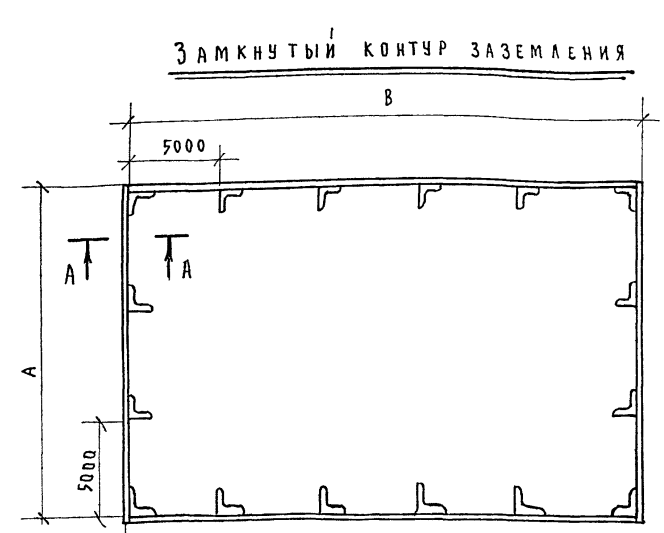
КОРБОКА МЕТАЛЛИЧ
200 x 200 x 80 мм.

С 30 Т 26 НА ЭЛЕКТРОПРИВОД
ЭКРАНА (СМ ЛИСТ КТ2)

Ось ЭКРАНА

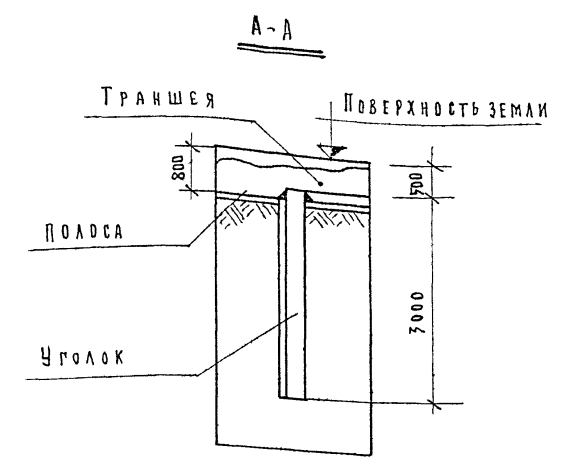
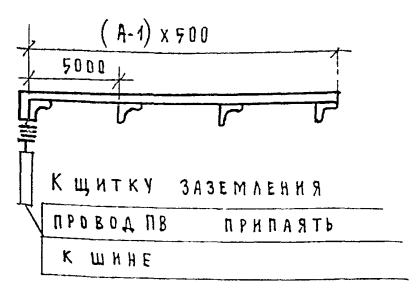
			1979	Т. П. 272-32-57
Общественный центр микрорайона тип III в конструкциях серии ИИ-04				
Здание предприятия культурно бытового назначения и торговли			СТАНДА	ЛИСТ
ИО. НАЧ. ОТД.	Малышева	<i>Малышева</i>	Р	КТ-10
РУК. ГРУППЫ	Рольщикова	<i>Рольщикова</i>		
ПРОВЕРИЛ	Гврасева	<i>Гврасева</i>		
КОПИРОВ.	Матюхина	<i>Матюхина</i>		
Монтажная схема, кинопроекторной			ЦНИИЭП учебных зданий г. Москва	

Т. П. 272 - 32 - 57 АЛЬБОМ I



К щитку заземления. Провод ПВ припаять к шине

НЕ ЗАМКНУТЫЙ КОНТУР ЗАЗЕМЛЕНИЯ



ПРИМЕЧАНИЯ

- Звукоспроизводящая аппаратура „Звук Т2-25“ согласно ПУЭ должна иметь отдельный наружный контур заземления с системой разводки, изолированной от разводки и контуров других систем заземления.
- Наивысшее допустимое сопротивление контура (земля-контур-система разводки) в период наименьшей проводимости не превышает 4 Ом. После устройства контура произвести измерение сопротивления заземления и в случае превышения его вбить дополнительные электроды.
- Соединение всех элементов контура заземления произвести сваркой.
- Переход со стальной полосы 4x40 на провод ПВ 1x16 произвести на изолирующей прокладке в ящике Ч997
- Спецификацию материалов см. лист КТ-1

ТАБЛИЦА ДЛЯ ОПРЕДЕЛЕНИЯ КОЛИЧЕСТВА ЭЛЕКТРОДОВ В КОНТУРЕ ЗАЗЕМЛЕНИЯ

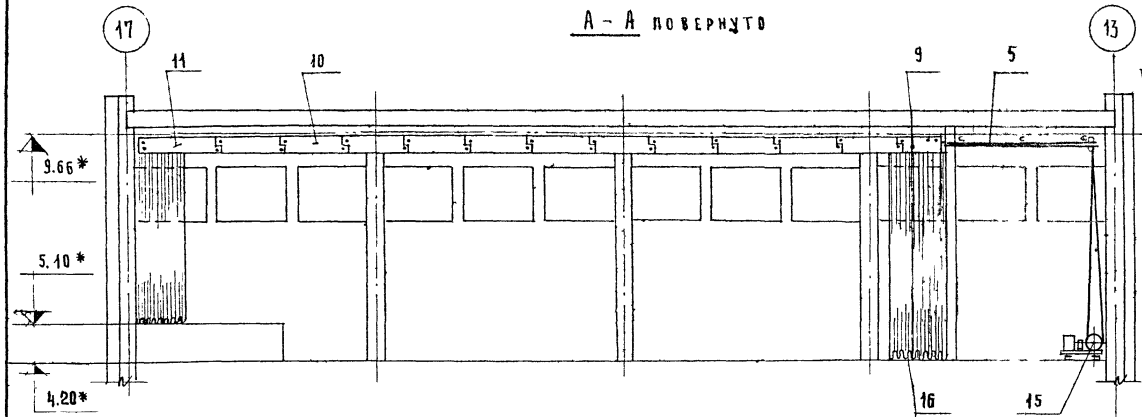
УДЕЛЬНОЕ СОПРОТИВЛЕНИЕ ГРУНТА Ом.м.	ЗАЗЕМЛЕНИЕ R ≤ 4 Ом				
	Кол-во электродов	РАЗМЕРЫ (М)		ВЕС (КГ)	
		А	В	ПОЛОСА 40x4	УГОЛОК 50x70x5
до 50 (Чернозем)	6	—	—	32,5	68
50-100 (Глина, суглинок)	8	10	10	45	91
100-300 (Супесок)	12	15	15	71	156
300-500 (Песок)	46	20	85	285	520
500-1000 (Каменный грунт)	70	30	135	445	795

Составлено				
Проверено				
Исполнено				

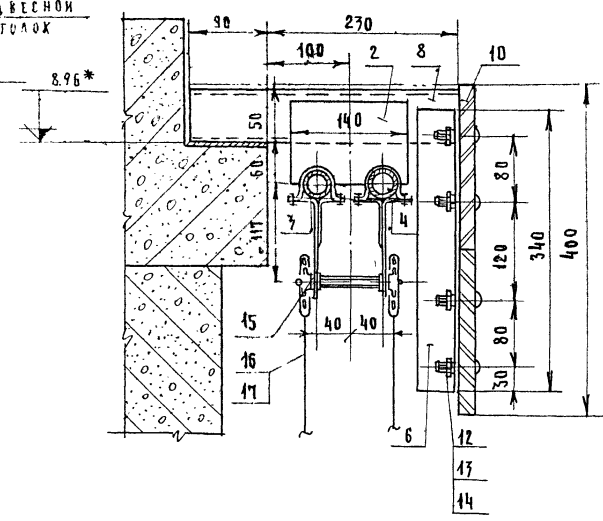
			1979	Т. П. 272 - 32 - 57		
ОБЩЕСТВЕННЫЙ ЦЕНТР МИКРОРАЙОНА ТИЛ III В КОНСТРУКЦИЯХ СЕРИИ ИИ-04						
ЗДАНИЕ ПРЕДПРИЯТИИ КУЛЬТУРНО-БЫТОВОГО НАЗНАЧЕНИЯ И ТОВАРИ				СТАДИЯ	Лист	Листов
И.О. НАЧ. ОТД.	МАЛЫШЕВА			Р	КТ-11	
РЧК. ГР.	РОЛЬЩИКОВА			НАРУЖНЫЙ КОНТУР ЗАЗЕМЛЕНИЯ „ЗВУК Т2-25“		
СТ. ИНЖ.	ГЕРАСЕВА			ЦНИИЭП УЧЕБНЫХ ЗАДАНИЙ г. Москва		
ПРОВЕРИЛ	РОЛЬЩИКОВА					

Т. П. 272-32-57 А. В. С. М. Г.

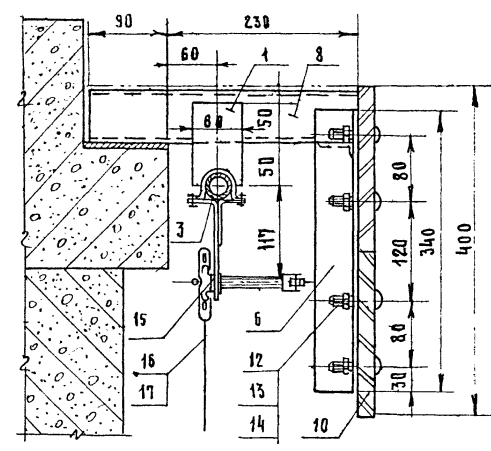
А - А ПОВЕРНУТО



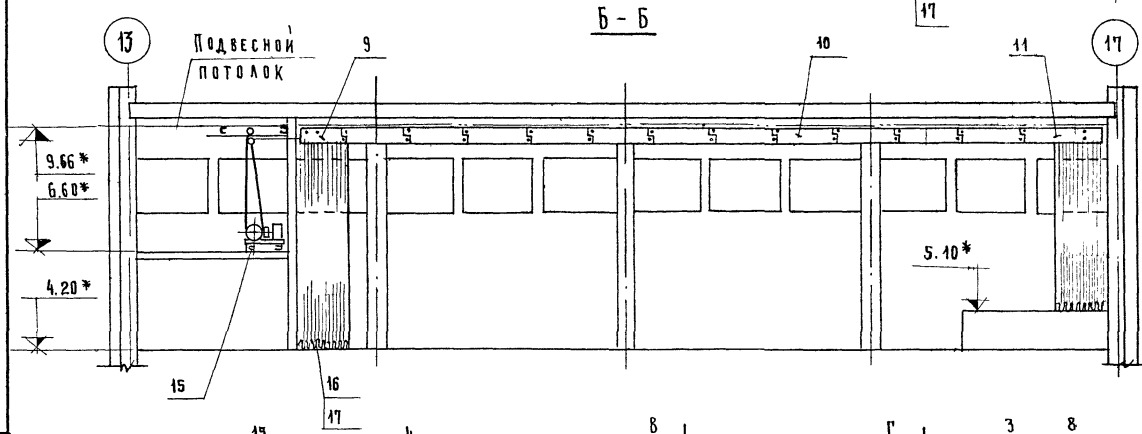
В - В ПОВЕРНУТО
М 1:5



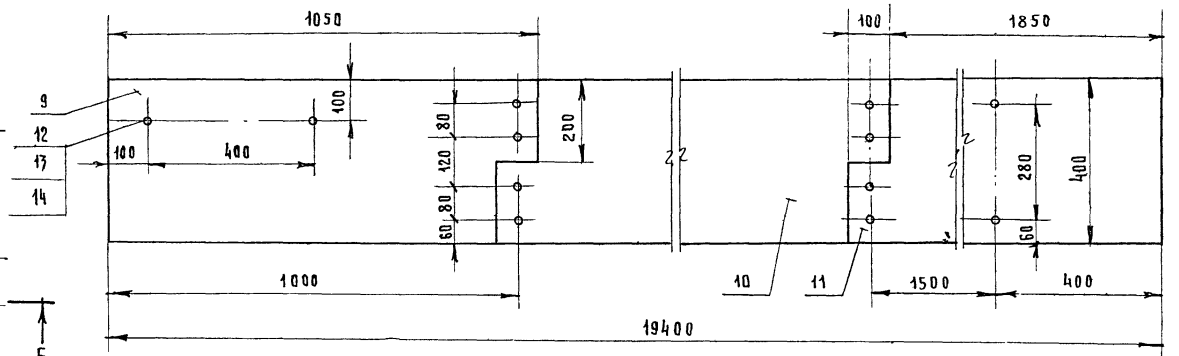
Г - Г ПОВЕРНУТО
М 1:5



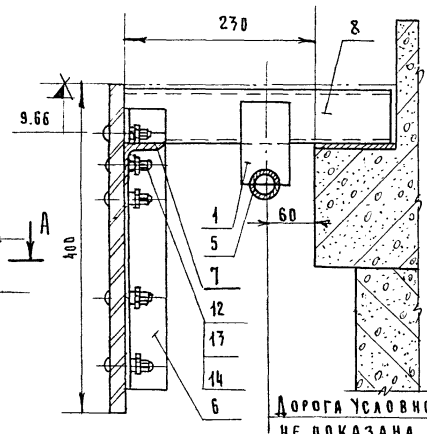
Б - Б



КАРНИЗ ДЕКОРАТИВНЫЙ
М 1:10



Д - Д
М 1:5

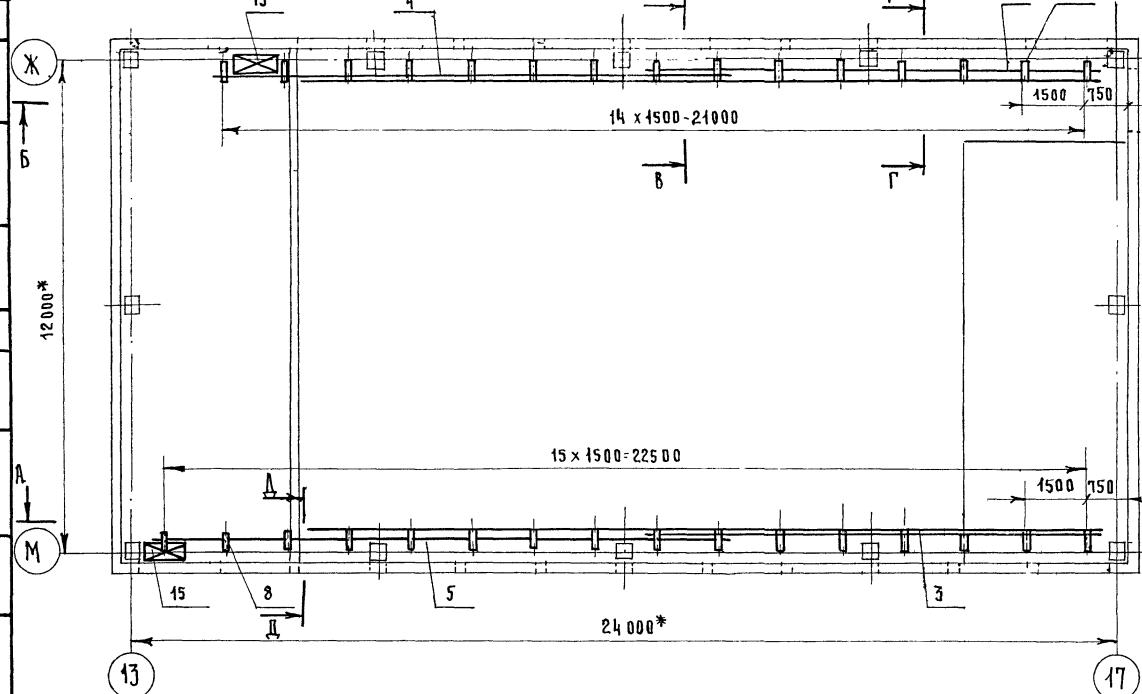


1. Сварка по ГОСТ 5264-69-Т3-Н2-В4.3 электроды Э-42 ГОСТ 9467-75.
2. ПОКРЫТИЕ МЕТАЛЛОКОНСТРУКЦИЙ: ЭМ ПФ-19 м, СЕРАЯ ГУП, ТУКУ 545-61.
3. ПРЕДЕЛЬНЫЕ ОТКЛОНЕНИЯ РАЗМЕРОВ ПО СМ 7.
4. * РАЗМЕР ДЛЯ СПРАВОК.

СОГЛАСОВАНО
НАЧ. ОТД.
Н. П. С. М. Г.

НОРМ. КТРОЛЬ

ИВ. № ПОДА



		1979	Т. П. 272-32-57		
		ОБЩЕСТВЕННЫЙ ЦЕНТР МИКРОРАЙОНА ТИП III В КОНСТРУКЦИЯХ СЕРИИ ИИ-04			
		ЗДАНИЕ ПРЕДПРИЯТИЙ КУЛЬТУРНО-БЫТОВОГО НАЗНАЧЕНИЯ И ТОРГОВЛИ	СТАНЦИЯ	ЛИСТ	ЛИСТОВ
И. В. КОТЛ.	МАЛЫШЕВА	УМНИКОВА	УМНИКОВА	УМНИКОВА	УМНИКОВА
СТ. ИНЖЕНЕР	УМНИКОВА	УМНИКОВА	УМНИКОВА	УМНИКОВА	УМНИКОВА
ПРОВЕРИЛ	УМНИКОВА	УМНИКОВА	УМНИКОВА	УМНИКОВА	УМНИКОВА
МЕХАНИЧЕСКОЕ ОБОРУДОВАНИЕ ЗАЛА МАССОВЫХ МЕРОПРИЯТИЙ			ЦНИИЭП УЧЕБНЫХ ЗАДАНИЙ г. МОСКВА		

ДОРОГА УСЛОВНО НЕ ПОКАЗАНА

Т. П. 272-32-57 Альбом I

№ № Поз.	Шифр по общесоюзной классификации	Наименование	Тип, марка, каталог, чертёжная	Завод-изготовитель	Ед. изм.	Кол.	Вес в кг.		Стоимость по смете	
							Едини.	Общий	Едини. в руб.	Общий в тыс. руб.
1	2	3	4	5	6	7	8	9	10	11
1		Лист 4 ГОСТ 19903-74 ; 60 x 100 Ст. 3 ГОСТ 14637-69			шт.	27	0.19	5.13		
2		Лист 4 ГОСТ 19903-74 ; 100 x 140 Ст. 3 ГОСТ 14637-69			"	4	0.44	1.76		
3		Труба 25 ГОСТ 3262-75 ; l = 10700 Ст. 3 ГОСТ 535-58			"	2	25.6	51.2		
4		Труба 25 ГОСТ 3262-75 ; l = 12200 Ст. 3 ГОСТ 535-58			"	1	29.2	29.2		
5		Труба 25 ГОСТ 3262-75 ; l = 13800 Ст. 3 ГОСТ 535-58			"	1	33.0	33.0		
6		Уголок 50x50x5 ГОСТ 8509-72 ; l = 340 Ст. 3 ГОСТ 535-58			"	26	1.3	33.8		
7		Уголок 60x50x5 ГОСТ 8509-72 ; l = 1600 Ст. 3 ГОСТ 535-58			"	32	6.1	12.2		
8		Швеллер 6.5 ГОСТ 6240-72 ; l = 320 Ст. 3 ГОСТ 535-58			"	31	1.9	58.9		
9		Щит 20 x 400 x 1050, дсп ГОСТ 10632-77			"	2	6.3	12.6		
10		Щит 20 x 400 x 1600, дсп ГОСТ 10632-77			"	22	9.5	209.0		
11		Щит 20 x 400 x 1950, дсп ГОСТ 10632-77			"	2	11.7	23.4		
12		Болт М8x40, 36.01 ГОСТ 7801-72			"	104	0.02	2.08		
13		Гайка М8, 05.01. ГОСТ 5915-70			"	104	0.006	0.62		
14		Шайба 8, 65г ГОСТ 6402-70			"	104	0.001	0.10		
15		Э. ЛЕБЕДКА МПЗ-1 с комплектом дороги L = 20 метров		КАЛИНИНСКИЙ КИНО-МЕХАНИЧЕСКИЙ ЗАВОД	К-Т	2				
16		РЕПС ШЕЛКОВЫЙ	Арт. 42138		м²	400		200.0		
17		САТИН	Арт. 520		м²	400		120.0		

		1979	Т. П. 272-32-57		
		ОБЩЕСТВЕННЫЙ ЦЕНТР МИКРОРАЙОНА ТИЛ II В КОНСТРУКЦИЯХ СЕРИИ ИИ-04			
		ЗДАНИЕ ПРЕДПРИЯТИЙ КУЛЬТУРНО-ОБЩЕСТВЕННОГО НАЗНАЧЕНИЯ И ТОРГОВЛИ		СТАНЦИЯ	ЛИСТ
				Р	КТ-13
И. С. ПАЧОТА	МАЛЫШЕВА			СПЕЦИФИКАЦИЯ МЕХАНИЧЕСКОГО ОСОУЩЕСТВЛЕНИЯ	
Р. К. ГРИШИН	УМНИКОВА			ИШШЗПО УЧЕБНИК	
С. И. ГИМАН	ЗИНОВЬЕВА				
ПРОБЛЕМА	УМНИКОВА				