

ГОСУДАРСТВЕННЫЙ КОМИТЕТ  
ПО ГРАЖДАНСКОМУ СТРОИТЕЛЬСТВУ И АРХИТЕКТУРЕ  
ПРИ ГОССТРОЕ СССР

ТИПОВЫЕ КОНСТРУКЦИИ И ДЕТАЛИ ЗДАНИЙ И СООРУЖЕНИЙ

**ИНДУСТРИАЛЬНЫЕ  
СТРОИТЕЛЬНЫЕ ИЗДЕЛИЯ  
ДЛЯ ГРАЖДАНСКОГО СТРОИТЕЛЬСТВА**

РАБОЧИЕ ЧЕРТЕЖИ

**СЕРИЯ ИИ-03-01  
ДЕРЕВЯННЫЕ ИЗДЕЛИЯ**

**АЛЬБОМ 49**

**ДВЕРИ ДЕРЕВЯННЫЕ ДЛЯ ЖИЛЫХ  
И ОБЩЕСТВЕННЫХ ЗДАНИЙ ПО ГОСТ 6629-64**

9899

ЦЕНТРАЛЬНЫЙ ИНСТИТУТ ТИПОВЫХ ПРОЕКТОВ

МОСКВА - 1968 г.

ЦЕНТРАЛЬНЫЙ ИНСТИТУТ ТИПОВЫХ ПРОЕКТОВ  
ГОССТРОЯ СССР

Москва, Б-66, Спартаковская ул., 2а, корпус В

Сдано в печать  $\frac{4}{8}$  1970 года

Заказ № 2719 Тираж 1500 экз.

ГОСУДАРСТВЕННЫЙ КОМИТЕТ  
ПО ГРАЖДАНСКОМУ СТРОИТЕЛЬСТВУ И АРХИТЕКТУРЕ  
ПРИ ГОССТРОЕ СССР

ТИПОВЫЕ КОНСТРУКЦИИ И ДЕТАЛИ ЗДАНИЙ И СООРУЖЕНИЙ

**ИНДУСТРИАЛЬНЫЕ  
СТРОИТЕЛЬНЫЕ ИЗДЕЛИЯ  
ДЛЯ ГРАЖДАНСКОГО СТРОИТЕЛЬСТВА**

РАБОЧИЕ ЧЕРТЕЖИ

**СЕРИЯ ИИ 03-01  
ДЕРЕВЯННЫЕ ИЗДЕЛИЯ**

**АЛЬБОМ 49**

**ДВЕРИ ДЕРЕВЯННЫЕ ДЛЯ ЖИЛЫХ  
И ОБЩЕСТВЕННЫХ ЗДАНИЙ ПО ГОСТ 6629 - 64**

**РАЗРАБОТАНЫ**

**УТВЕРЖДЕНЫ**

ЦНИИЭП жилища Государственного комитета  
по гражданскому строительству и архитектуре  
при Госстрое СССР

ПРИКАЗОМ Госкомитета по гражданскому строительству  
и архитектуре при Госстрое СССР  
от 24.VI - 1968 г. № 84

ЦЕНТРАЛЬНЫЙ ИНСТИТУТ ТИПОВЫХ ПРОЕКТОВ

МОСКВА 1968 г.

## СОДЕРЖАНИЕ

	МАРКА	ЛИСТ	СТР.
ПОЯСНИТЕЛЬНАЯ ЗАПИСКА .....	—	—	3
НОМЕНКЛАТУРА И ПРИМЕНЕНИЕ ДВЕРНЫХ ПРИБОРОВ .....	—	—	6
ПРИМЕРЫ ОСНАЩЕНИЯ ДВЕРНЫМИ ПРИБОРАМИ .....	—	—	7
<b>ДВЕРИ ГЛУХИЕ /С ПРИТВОРОМ В ЧЕТВЕРТЬ/</b>			
ДВЕРЬ БЕЗ ПОРОГА /ЛЕВАЯ И ПРАВАЯ/.....	Д1-А и Д1-П	1	8
— " — С ПОРОГОМ .....	Д1-АП и Д1-ПП	2	9
— " — БЕЗ ПОРОГА .....	Д2-А и Д2-П	3	10
— " — С ПОРОГОМ .....	Д2-АП и Д2-ПП	4	11
— " — БЕЗ ПОРОГА .....	Д3-А и Д3-П	5	12
— " — С ПОРОГОМ .....	Д3-АП и Д3-ПП	6	13
— " — БЕЗ ПОРОГА .....	Д4-А и Д4-П	7	14
— " — С ПОРОГОМ .....	Д4-АП и Д4-ПП	8	15
— " — БЕЗ ПОРОГА .....	Д6-А и Д6-П	9	16
— " — С ПОРОГОМ .....	Д6-АП и Д6-ПП	10	17
— " — БЕЗ ПОРОГА .....	Д7-А и Д7-П	11	18
— " — С ПОРОГОМ .....	Д7-АП и Д7-ПП	12	19
— " — БЕЗ ПОРОГА .....	Д8-А и Д8-П	13	20
— " — С ПОРОГОМ .....	Д8-АП и Д8-ПП	14	21
— " — БЕЗ ПОРОГА .....	Д10-А и Д10-П	15	22
— " — С ПОРОГОМ .....	Д10-АП и Д10-ПП	16	23
ДЕТАЛИ ГЛУХИХ ДВЕРЕЙ .....	—	17	24
<b>ДВЕРИ ОСТЕКЛЕННЫЕ /С ПРИТВОРОМ В ЧЕТВЕРТЬ/</b>			
ДВЕРЬ БЕЗ ПОРОГА /ЛЕВАЯ И ПРАВАЯ/.....	Д11-А и Д11-П	18	25
— " — С ПОРОГОМ .....	Д11-АП и Д11-ПП	19	26
— " — БЕЗ ПОРОГА .....	Д12-А и Д12-П	20	27
— " — С ПОРОГОМ .....	Д12-АП и Д12-ПП	21	28
— " — БЕЗ ПОРОГА .....	Д13-А и Д13-П	22	29
— " — С ПОРОГОМ .....	Д13-АП и Д13-ПП	23	30
— " — БЕЗ ПОРОГА .....	Д14-А и Д14-П	24	31
— " — С ПОРОГОМ .....	Д14-АП и Д14-ПП	25	32
— " — БЕЗ ПОРОГА .....	Д16-А и Д16-П	26	33
— " — С ПОРОГОМ .....	Д16-АП и Д16-ПП	27	34
— " — БЕЗ ПОРОГА .....	Д17-А и Д17-П	28	35
— " — С ПОРОГОМ .....	Д17-АП и Д17-ПП	29	36
— " — БЕЗ ПОРОГА .....	Д18-А и Д18-П	30	37
— " — С ПОРОГОМ .....	Д18-АП и Д18-ПП	31	38
— " — БЕЗ ПОРОГА .....	Д19-А и Д19-П	32	39
— " — С ПОРОГОМ .....	Д19-АП и Д19-ПП	33	40
ДЕТАЛИ ОСТЕКЛЕННЫХ ДВЕРЕЙ .....	—	34	41
<b>ДВЕРИ ОСТЕКЛЕННЫЕ /С КАЧАЮЩИМИСЯ ПОЛОТНАМИ/</b>			
ДВЕРЬ .....	А 20	35	42
— " — .....	А 21	36	43
— " — .....	А 22	37	44
ДЕТАЛИ ОСТЕКЛЕННЫХ ДВЕРЕЙ С КАЧАЮЩИМИСЯ ПОЛОТНАМИ .....	—	38	45
СЕЧЕНИЯ БРУСКОВ КОРОБОК .....	—	39	46
СЕЧЕНИЯ ОБКЛАДОК И ШТАЙКОВ .....	—	40	47

ДЕРЕВЯННЫЕ  
ИЗДЕЛИЯ  
СЕРИЯ  
ИИ-03-01

СОДЕРЖАНИЕ

АЛЬБОМ

49

## ПОЯСНИТЕЛЬНАЯ ЗАПИСКА

В альбом № 49 включены рабочие чертежи дверных блоков, разработанные в соответствии с ГОСТ 6629-64 "Двери деревянные для жилых и общественных зданий".

Содержащиеся в альбоме чертежи дверей предназначены для применения при проектировании жилых и общественных зданий и для производства этих изделий деревообрабатывающими предприятиями.

Двери, входящие в состав данного альбома, могут применяться в зданиях и помещениях промышленного и сельскохозяйственного назначения.

Дверные блоки должны поставляться заводами-изготовителями с полотнами навешенными на петли /двухпольные дополнительно с врезанными шпингалетами/, окрашенными за один раз. Установка всех приборов приводимых в спецификациях к заказу /с указанием правых и левых петель/ должна производиться заводами с последующим снятием ручек и других выступающих приборов. Выступающие приборы с шурупами поставляются в отдельной таре совместно с блоками с указанием назначения /марок дверных блоков/ и мест их установки.

В соответствии с ГОСТ 6629-64 двери щитовые представлены в альбоме тремя типами:

- двери с глухими полотнами
- двери с остекленными полотнами
- двери с качающимися остекленными полотнами.

Марка дверного блока состоит из условного обозначения типа дверного блока и /через тире/ букв, характеризующих конструкцию коробки /без порога или с порогом/ и навеску полотна /левую или правую/.

Деревянные  
изделия  
Серия  
ИИ-03-01

Пояснительная записка

Альбом  
49

с оригиналами сборов №3

Институт  
Проектная организация  
проектных работ  
РХ отрасля НОИ,  
стандартов и каталогов

ЖИЛИЩА  
ЦЕНТРА

Марки дверных блоков со сплошным заполнением щита деревянными рейками должны иметь дополнительную букву С, а дверных блоков для помещений повышенной влажности букву В.

Внесение изменений в обозначение марок изделий установленных по ГОСТ 6629-64 не допускается. Марки изделий проставляются на чертежах, в спецификациях изделий в проектах, в заказах заводам-изготовителям и на нелицевых поверхностях самих изделий.

Дверные блоки изготавливаются с полотнами толщиной 30 и 40 мм, с обкладками и без обкладок.

Полотна дверей выполняются со сплошным или разреженным заполнением и облицовываются твердой древесно-волокнистой плитой или фанерой.

Входные двери с лестничной клетки в квартиры жилых зданий должны изготавливаться толщиной 40 мм из щитов со сплошным заполнением деревянными рейками.

Двери с улучшенной отделкой должны изготавливаться с облицовкой полотен строганой фанерой твердых пород или декоративными пластиками.

В чертежах приведен расход материалов на каждое изделие. Расход древесины определен в заготовках для полотен при сплошном заполнении щита деревянными рейками /в числителе для полотен толщиной 30 мм, в знаменателе для полотен толщиной 40 мм/.

Для дверей с остекленными полотнами должно применяться заказное прозрачное или узорчатое стекло толщиной 4-5 мм, соответствующее требованиям действующих стандартов на стекло.

Двери с качающимися полотнами должны остекляться только прозрачным стеклом.

Деревянные  
изделия  
Серия  
ИИ-03-01

ПОЯСНИТЕЛЬНАЯ ЗАПИСКА

Альбом  
49

По требованию потребителя остекленные двери должны поставляться заводом-изготовителем в остекленном виде.

Типы петель указанные в числителе для полотен толщиной 30 мм, в знаменателе для полотен 40 мм.

Изготовление, приемку, хранение и транспортирование изделий производить по ГОСТ 475-62 и ГОСТ 6629-64.

В дверных коробках, изготавливаемых из заготовок централизованной поставки по ГОСТ 9685-61, толщ. сеч. 47 мм /I и II лист 39/ допускается увеличивать до 55 мм /из загот. 60x80/. Габаритные размеры этих дверных блоков увеличиваются соответственно на 16 мм.

*С оригиналом Верно Маг*

Зам. директора  
руководитель отделения  
проектных работ  
Р-эк. отдела норм.  
стандартов и каталогов

ЖИЛИЩА  
ПЕИНИЦ

Деревянные  
изделия  
Серия  
ИИ-03-01

ПОЯСНИТЕЛЬНАЯ ЗАПИСКА

Альбом  
49

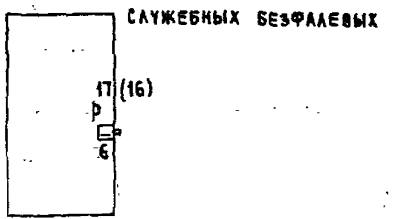
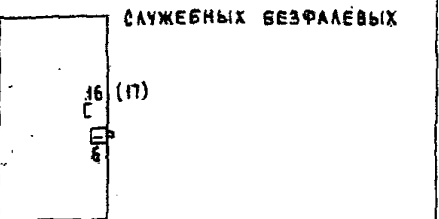
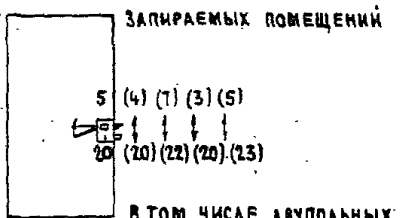
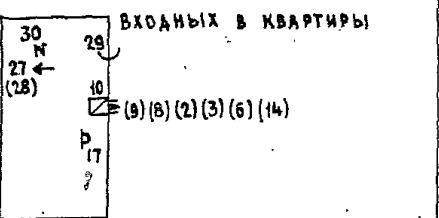
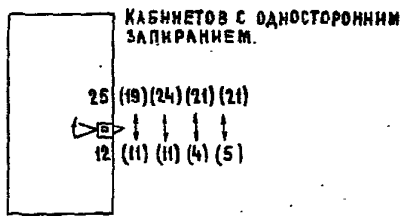
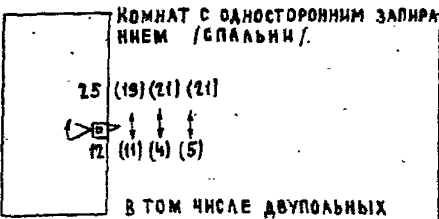
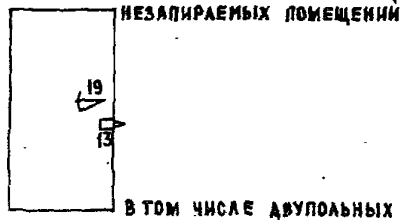
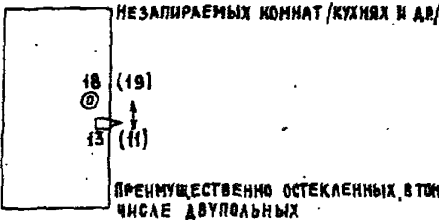
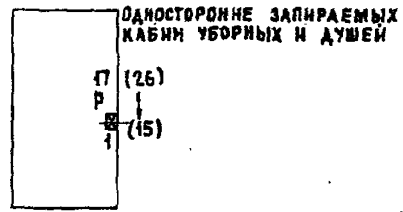
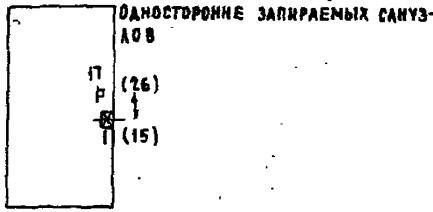
№№ П/П	ВИД ПРИБОРА	МАРКА ГОСТ	НАИМЕНОВАНИЕ ПРИБОРОВ	УСЛОВНЫЕ ОБОЗНАЧЕНИЯ	ЖИЛЬЕ ОБЩЕСТВЕН. ЗД.
1	ЗАВЕРТКИ	ЗНА 5090-65	ЗАВЕРТКА НАКЛАДНАЯ ДВЕРНАЯ		САМУЗАБЫ КАБИНЫ УБ.
2	ЗАМКИ	ЗВЦ 5089-65	ЗАМОК ВРЕЗНОЙ ЦИЛИНДРОВЫЙ С ЗАСОВОМ		ВХОДЫ В КВАРТ. ЗАПИРАЕМЫЕ ПР.З.
3		ЗВЦЩ 5089-65	ЗАМОК ВРЕЗНОЙ ЦИЛИНДРОВЫЙ С ЗАСОВОМ-ЗАЩЕЛКОЙ		"
4		ЗВЦФШ 5089-65	ЗАМОК ВРЕЗНОЙ ЦИЛИНДРОВЫЙ ФАЛЕВЫЙ С ЗАСОВОМ - ЗАЩЕЛКОЙ.		21 ЗАПИРАЕМЫЕ КАБ.
5		ЗВЦФС 5089-65	ЗАМОК ВРЕЗНОЙ ЦИЛИНДРОВЫЙ ФАЛЕВЫЙ С ЗАСОВОМ И С ЗАЩЕЛКОЙ.	23	"
6		ЗВС 5089-65	ЗАМОК ВРЕЗНОЙ СУВАЛЬДНЫЙ		ВХОДЫ В КВ.
7		ЗВСФС 5089-65	ЗАМОК ВРЕЗНОЙ СУВАЛЬДНЫЙ С ЗАСОВОМ И ЗАЩЕЛКОЙ		22 ЗАПИРАЕМЫЕ КАБ.
8		ЗНЦ 5089-65	ЗАМОК НАКЛАДНОЙ ЦИЛИНДРОВЫЙ		ВХОДЫ В КВ.
9		ЗНЦЩ 5089-65	ЗАМОК НАКЛАДНОЙ ЦИЛИНДРОВЫЙ С ЗАСОВОМ-ЗАЩЕЛКОЙ		"
10		ЗНЦС 5089-65	ЗАМОК НАКЛАДНОЙ ЦИЛИНДРОВЫЙ С ЗАСОВОМ И С ЗАЩЕЛКОЙ.		"
11.		ЗАЩЕЛКИ	ЗВФ 5089-65	ЗАЩЕЛКА ВРЕЗНАЯ ФАЛЕВАЯ	
12	ЗВФА 5089-65		ЗАЩЕЛКА ВРЕЗНАЯ ФАЛЕВАЯ С ДОПОЛНИТЕЛЬНЫМ ЗАПИРАНИЕМ		29 СПАЛЬНИ КАБИНЫ С ОДНО- СТОРОН. ЗАПИРАНИЕМ
13	ЗВР 5089-65		ЗАЩЕЛКА ВРЕЗНАЯ РЕГУЛИРУЕМАЯ		НЕЗАПИРАЕМЫЕ КОФ. НЕЗАПИРАЕМЫЕ КАБ.
14	ЗНЦМ 5089-65		ЗАЩЕЛКА НАКЛАДНАЯ С ЦИЛИНДРОВЫМ МЕХАНИЗМОМ		ВХОДЫ В КВ.
15	ЗНФ 5089-65		ЗАЩЕЛКА НАКЛАДНАЯ ФАЛЕВАЯ		26 САМУЗАБЫ КАБИНЫ УБ.
16	СКОБЫ	РС 5087-65	РУЧКА - СКОБА		СЛУЖЕБНЫЕ
17	КНОПКИ	РКА 5087-65	РУЧКА КНОПКА НА ЛАПКЕ		"
18		РКС 5087-65	РУЧКА - КНОПКА СО СКВОЗНЫМ СТЕРЖНЕМ		ЗАПИРАЕМЫЕ КАБ.
19	ФАЛЕВЫЕ РУЧКИ	РФА (8) 5087-65	РУЧКА ФАЛЕВАЯ НА ЛАПКАХ (С ВОЗВРАТОМ)		41 " "
20		РФЦП 5087-65	РУЧКА ФАЛЕВАЯ НА ПЛАНКАХ ДЛЯ ЦИЛИНДРОВОГО ЗАМКА		(5) ВХОДЫ В КВ. ЗАПИРАЕМЫЕ КАБ.
21		РФЦД 5087-65	РУЧКА ФАЛЕВАЯ НА ЛАПКАХ ДЛЯ ЦИЛИНДРОВОГО ЗАМКА С ДОПОЛНИТЕЛЬНЫМ ЗАПИРАНИЕМ		(5) СПАЛЬНИ КАБИНЫ С ОДНО- СТОРОН. ЗАПИРАНИЕМ
22		РФСП 5087-65	РУЧКА ФАЛЕВАЯ НА ПЛАНКАХ ДЛЯ СУВАЛЬДНОГО ЗАМКА		7 ЗАПИРАЕМЫЕ КАБ.
23		РФСП 5087-65	РУЧКА ФАЛЕВАЯ НА ПЛАНКАХ ДЛЯ СУВАЛЬДНОГО ЗАМКА С ДОПОЛНИТЕЛЬНЫМ ЗАПИРАНИЕМ.		5 " "
24		РФП 5087-65	РУЧКА ФАЛЕВАЯ НА ПЛАНКАХ ДЛЯ ЗАЩЕЛКИ		11 " "
25		РФПД 5087-65	РУЧКА ФАЛЕВАЯ НА ПЛАНКАХ ДЛЯ ЗАЩЕЛКИ С ДОПОЛНИТЕЛЬНЫМ ЗАПИРАНИЕМ.		12 СПАЛЬНИ КАБИНЫ С ОДНО- СТОРОН. ЗАПИРАНИЕМ
26		РФН 5087-65	РУЧКА ФАЛЕВАЯ ДЛЯ НАКЛАДНОЙ ЗАЩЕЛКИ.		15 САМУЗАБЫ КАБИНЫ УБ.
27	ВОСПОМОГАТЕЛЬНЫЕ ПРИБОРЫ	ГШ 5091-65	ГЛАЗОК ОПТИЧЕСКИЙ С ШАРНИРНОЙ ЛИНЗОЙ.		ВХОДЫ В КВ. ЗАПИРАЕМЫЕ КАБ.
28		ГО 5091-65	ГЛАЗОК ОПТИЧЕСКИЙ С НЕПОДВИЖНОЙ ЛИНЗОЙ		"
29		ЦА 5091-65	ЦЕПОЧКА ДВЕРНАЯ		"
30		НЗ 5091-65	НОМЕРНОЙ ЗНАК		"
ДЕРЕВЯННЫЕ ИЗДЕЛИЯ СЕРИЯ ИИ-03-01			НОМЕНКЛАТУРА И ПРИМЕНЕНИЕ АВЕРНЫХ ПРИБОРОВ		АЛЬБОМ 49



П Р И М Е Р Ы

АВЕРЕЙ ЖИЛЫХ ЗДАНИЙ

АВЕРЕЙ ОБЩЕСТВЕННЫХ ЗДАНИЙ



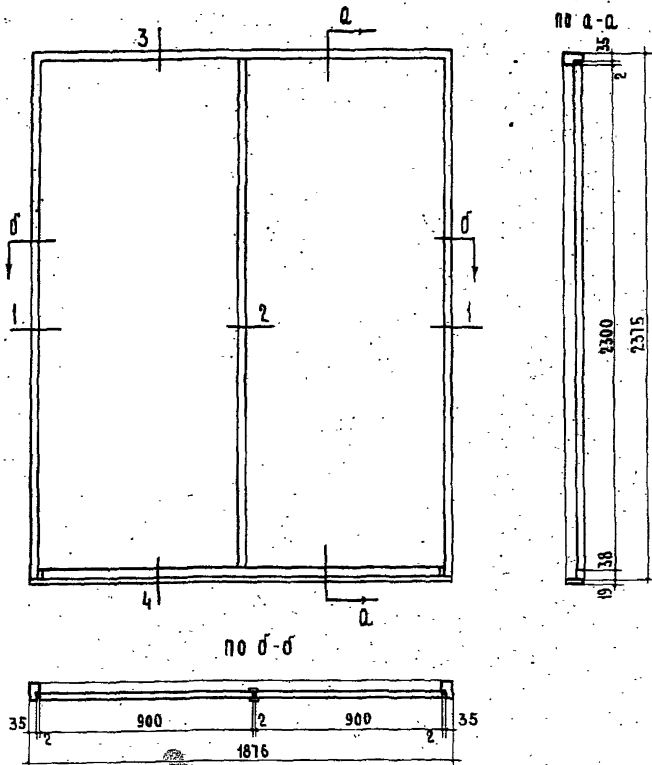
ПРИМЕЧАНИЯ: 1. ЦИФРОВОЕ ОБОЗНАЧЕНИЕ В СООТВЕТСТВИИ СО СТ. 6  
 2. В СКОБКАХ - ВОЗМОЖНЫЕ ВАРИАНТЫ ПРИБОРОВ.  
 3. ПЕТАИ И ШПИГАЛЕТЫ СМ. РАБ. ЧЕРТ. НАСТОЯЩЕГО АЛЬБОМА.

ДЕРЕВЯННЫЕ  
 ИЗДЕЛИЯ  
 СЕРИЯ  
 ИИ 03-01

ПРИМЕРЫ ОСНАЩЕНИЯ  
 АВЕРНЫМИ ПРИБОРАМИ

АЛЬБОМ  
 49

ДАТА  
 ШИВ. №  
 ВЗАМЕН  
 ИСПОЛНИТЕЛЬ  
 В. СУГУНОВ  
 А. СЕРЕНКО  
 ПРОВЕРКА  
 И. КРИППА  
 А. ХАЗАНОВ  
 РУК. ОТДЕЛА НОРМ  
 СТАНДАРТОВ И КАТАЛОГОВ  
 ЖИЛНИЦА



«СПЕЦИФИКАЦИЯ НА ИЗДЕЛИЕ»

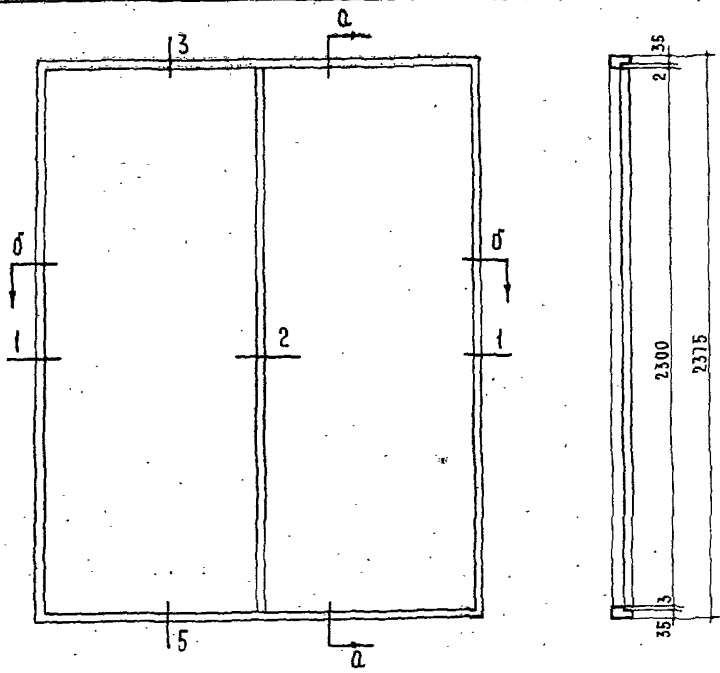
- |   |                          |
|---|--------------------------|
| 1 ДРЕВЕСИНА КОРОБКИ                           | М <sup>3</sup> 0.0376    |
| 2 ДРЕВЕСИНА ПОЛОТЕН                           | М <sup>3</sup> 0.1328    |
| 3 ПЛИТЫ ДРЕВЕСНО-ВОЛОКНИСТЫЕ ТВЕРДЫЕ          | 0.1763                   |
| 4 ПЕТАИ ДВЕРНЫЕ НАКЛАДНЫЕ ГОСТ 5088-65        | М <sup>2</sup> 8.30      |
| 5 ШПИНГАЛЕТЫ ДВЕРНЫЕ ГОСТ 5090-65 ТИП ШПН-230 | ШТ. 4 /ЛЕВЫЕ ИЛИ ПРАВЫЕ/ |
|   | ШТ. 1                    |

ПРИМЕЧАНИЯ: 1. Толщина полотна и комплект приборов указываются в спецификации к проекту.

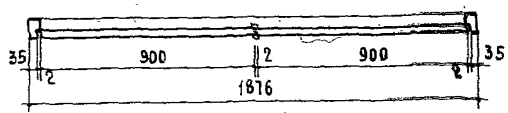
2. ДЕТАЛИ СМ. ЛИСТ 17.

ДЕРЕВЯННЫЕ ИЗДЕЛИЯ	ДВЕРЬ БЕЗ ПОРОГА /ЛЕВАЯ И ПРАВАЯ/	МАРКА	РАБОТА	ЛИСТ
		А1-А А1-П	49	1
СЕРИЯ ИИ-03-01				

ААТА	ИНВ. №	ВЗЯТИЕ
А. КРИПИАК	В. ЧУГУНОВ	А. СЕРЕНКО
А. КРИПИАК	А. КАЗАНОВ	
ДИРЕКТОР	РУК. ОТДЕЛА НОРМ	СТАРАШОВ И КАТАЛОВ
ЖИЛЦА		



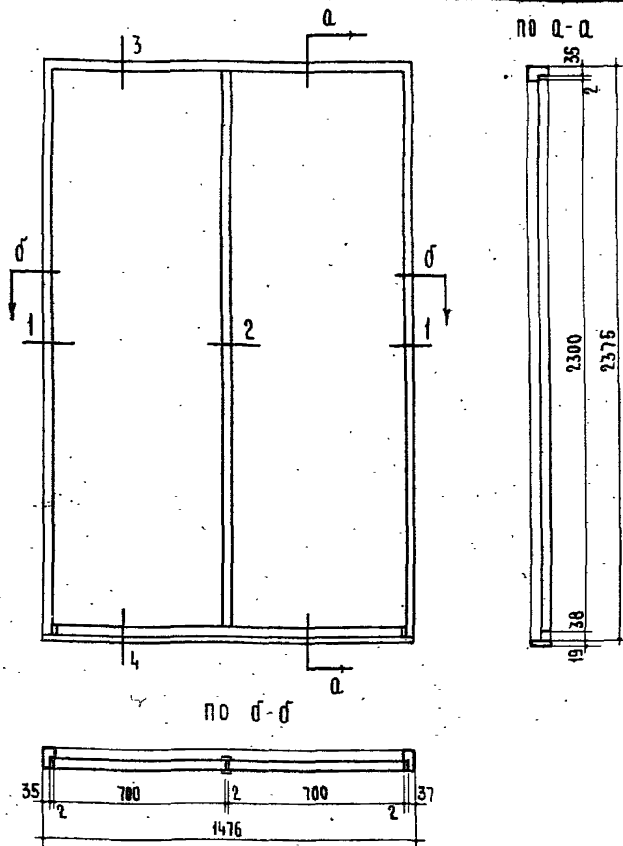
по б-б



СПЕЦИФИКАЦИЯ НА 1 ИЗДЕЛИЕ

- 1 ДРЕВЕСИНА КОРОБКИ м<sup>3</sup> 0.0383
  - 2 ДРЕВЕСИНА ПЛОТЕН м<sup>3</sup> 0.1328
  - 3 ПЛАНТЫ ДРЕВЕСНО-ВОЛОКНИСТЫЕ ТВЕРДЫЕ м<sup>2</sup> 8.30
  - 4 ПЕТАЛИ ДВЕРНЫЕ НАКАЛАДНЫЕ ГОСТ 5088-65 ПН 110 ШТ. 4 /ЛЕВЫЕ ИЛИ ПРАВЫЕ/
  - 5 ШПИНГАЛЕТЫ ДВЕРНЫЕ ГОСТ 5090-65 ТИП Ш ПН-230 ШТ. 1
- ПРИМЕЧАНИЯ: 1. Толщина полотна и комплект приборов указываются в спецификации к проекту.  
2. Детали см. лист 17.

ДЕРЕВЯННЫЕ ИЗДЕЛИЯ	ДВЕРЬ С ПОРОГОМ /ЛЕВАЯ И ПРАВАЯ/	МАРКА Д1-АП	АЛЬБОМ 49	ЛИСТ 2
СЕРИЯ ИИ-03-01		Д1-ПП		

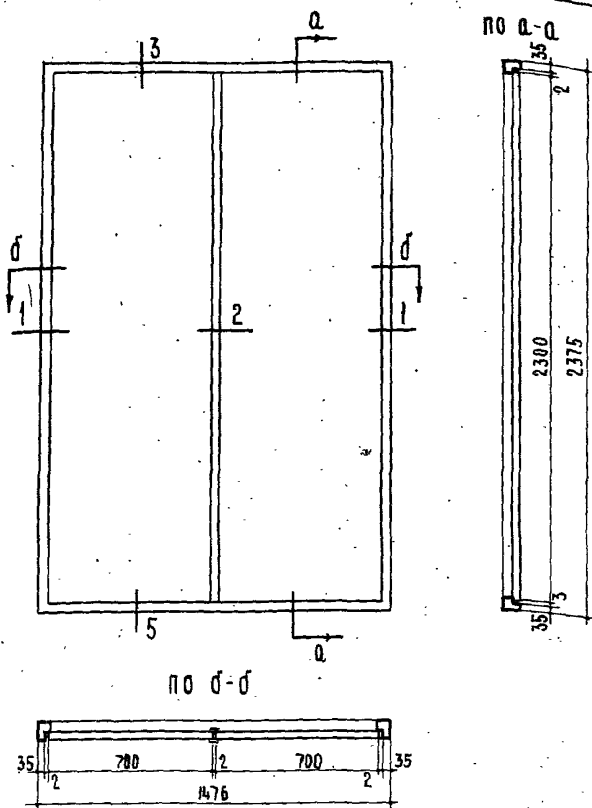


### СПЕЦИФИКАЦИЯ НА 1 ИЗДЕЛИЕ

- |  |                        |
|--|------------------------|
| 1 ДРЕВЕСИНА КОРОБКИ                                | М <sup>3</sup> 0.0310  |
| 2 ДРЕВЕСИНА ПОЛОТЕН                                | М <sup>3</sup> 0.0965  |
| 3 ПЛИТЫ ДРЕВЕСНО-ВОЛОКНИСТЫЕ ТВЕРДЫЕ               | М <sup>2</sup> 0.1302  |
| 4 ПЕТАИ ДВЕРНЫЕ НАКЛАДНЫЕ ГОСТ 5088-65 ПН110/ПН130 | ШТ 4 /ЛЕВЫЕ ИЛИ ПРАВЫЕ |
| 5 ШИНГАЛЕТЫ ДВЕРНЫЕ ГОСТ 5096-65 ТИП ШП Н-230      | ШТ. 1                  |

ПРИМЕЧАНИЯ: 1. ТОЛЩИНА ПОЛОТНА И КОМПЛЕКТ ПРИБОРОВ  
УКАЗЫВАЮТСЯ В СПЕЦИФИКАЦИИ К ПРОЕКТУ.  
2. ДЕТАЛИ СМ. ЛИСТ 17.

ДРЕВЯННЫЕ ИЗДЕЛИЯ БЕРЯ ИИ-03-01	ДВЕРЬ БЕЗ ПОРОГА /ЛЕВАЯ И ПРАВАЯ/	МАРКА Δ2-А Δ2-В	АЛЬБОМ 49	ЛИСТ 3



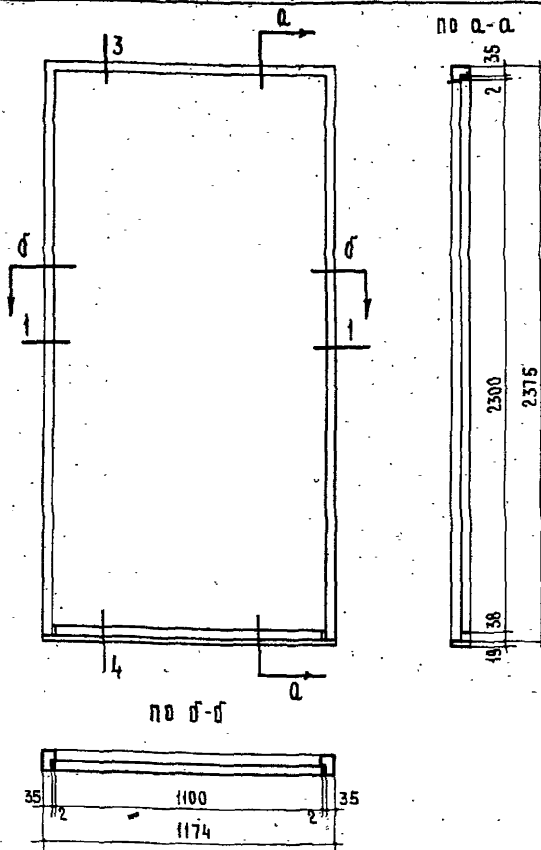
СПЕЦИФИКАЦИЯ НА 1 ИЗДЕЛИЕ

- 1 ДРЕВЕСИНА КОРОБКИ м<sup>3</sup> 0.0346
- 2 ДРЕВЕСИНА ПОЛОТЕН м<sup>3</sup> 0.0965
- 3 ПЛАНТЫ ДРЕВЕСНО-ВОЛОКНИСТЫЕ ТВЕРДЫЕ м<sup>2</sup> 6.45
- 4 ПЕТАЛИ ДВЕРНЫЕ НАКЛАДНЫЕ ГОСТ 5088-65 шт. 4 / ЛЕВЫЕ ИЛИ ПРАВЫЕ
- 5 ШПИГАЛЕТЫ ДВЕРНЫЕ ГОСТ 5090-65 ТИП ШП Н-230 шт. 1

ПРИМЕЧАНИЯ: 1. Толщина полотна и комплект приборов указываются в спецификации к проекту.  
 2. Детали см. лист 17.

ИЗМ.	ИЗМ. №	ВЗАМЕН			
ПРОЕКТИРОВЩИК	ИСПОЛНИТЕЛЬ	ПРОВЕРКА	А КАЗАНОВ	А КАЗАНОВ	ЖИЛНИЦА
В. ЧУГАНОВ	А. СЕРЕНКО	А. СЕРЕНКО	А. СЕРЕНКО	А. СЕРЕНКО	ПРИНТИ
ПРОЕКТИРОВАНИЕ	РАБОТА	РУК. ОТДЕЛА	НУМ.	СТАДИИ	ИЛИ
А. СЕРЕНКО	А. СЕРЕНКО	А. СЕРЕНКО	А. СЕРЕНКО	А. СЕРЕНКО	А. СЕРЕНКО
А. СЕРЕНКО	А. СЕРЕНКО	А. СЕРЕНКО	А. СЕРЕНКО	А. СЕРЕНКО	А. СЕРЕНКО
А. СЕРЕНКО	А. СЕРЕНКО	А. СЕРЕНКО	А. СЕРЕНКО	А. СЕРЕНКО	А. СЕРЕНКО
А. СЕРЕНКО	А. СЕРЕНКО	А. СЕРЕНКО	А. СЕРЕНКО	А. СЕРЕНКО	А. СЕРЕНКО

ДЕРЕВЯННЫЕ ИЗДЕЛИЯ СЕРИЯ ИИ-03-01	ДВЕРЬ С ПОРОГОМ /ЛЕВАЯ И ПРАВАЯ/	МАРКА А2-АП А2-ПП	АЛЬБОМ 49	ЛИСТ 4
--	-------------------------------------	-------------------------	--------------	-----------



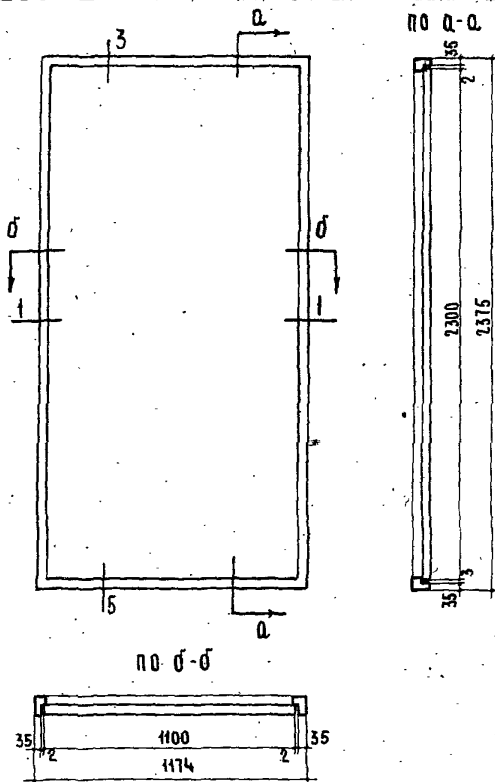
СПЕЦИФИКАЦИЯ НА 1 ИЗДЕЛИЕ

- |   |  |                |        |
|---|--|----------------|--------|
| 1 | ДРЕВЕСИНА КОРОБКИ  | М <sup>3</sup> | 0.0289 |
| 2 | ДРЕВЕСИНА ПОЛОТНА  | М <sup>3</sup> | 0.1150 |
| 3 | ПАНТЫ ДРЕВЕСНО-ВОЛОКНИСТЫЕ ТВЕРДЫЕ                           | М <sup>2</sup> | 5.16   |
| 4 | ПЕТАИ ДВЕРНЫЕ НАКЛАДНЫЕ ГОСТ 5088-65 ПН130 /НА ШАРИКЕ/ ШТ. 2 |                |        |

ПРИМЕЧАНИЯ: 1 Толщина полотна и комплект приборов указываются в спецификации к проекту.  
2 ДЕТАЛИ СМ. ЛИСТ 17.

ДЕРЕВЯННЫЕ ИЗДЕЛИЯ СЕРИЯ ИИ-03-01	ДВЕРЬ БЕЗ ПОРОГА /ЛЕВАЯ И ПРАВАЯ/	МАРКА ДЗ-А	АЛЬБОМ 49	ЛИСТ 5
		ДЗ-П		

ИНВ. №  
ВЗАИМ  
А. СЕРЕНКО  
ПРОВЕРКА  
А. МАЗУРОВ  
РУК. ОТДЕЛА ПРОЕКТА СТАНДАРТОВ И КИТАЙСКИХ  
ЖИЛИЩА И ПРОМЫШЛ.



СПЕЦИФИКАЦИЯ НА ИЗДЕЛИЕ

- |   |  |                |                  |
|---|--|----------------|------------------|
| 1 | ДРЕВЕСНА КОРОБКА   | М <sup>3</sup> | 0.0320           |
| 2 | ДРЕВЕСНА ПОЛОТНА   | М <sup>3</sup> | 0.1150           |
| 3 | ПЛИТА ДРЕВЕСНО-ВОЛОКНИСТАЯ ТВЕРДАЯ                             | М <sup>2</sup> | 5.06             |
| 4 | ПЕТАИ ДВЕРНЫЕ НАКЛАДНЫЕ ГОСТ 5088-65 ПН130 / НА ШАРИКЕ / ШТ. 2 |                | /ЛЕВЫЕ И ПРАВЫЕ/ |

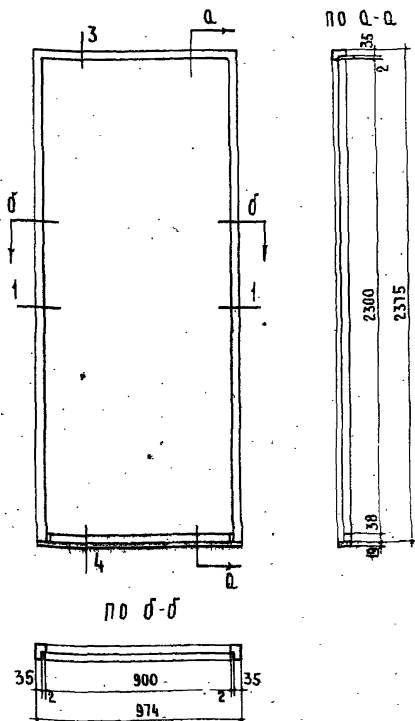
ПРИМЕЧАНИЯ: 1. Толщина полотна и комплект приборов указываются в спецификации к проекту.

2. Детали см. лист 17.

ДЕРЕВЯННЫЕ  
ИЗДЕЛИЯ  
СЕРИЯ  
ИИ-03-01

Д В Е Р Ь С Л О В О Г Р О М  
/ЛЕВАЯ И ПРАВАЯ/

МАРКА ДЗ-АП	АЛЬБОМ 49	ЛИСТ 6
----------------	--------------	-----------



СПЕЦИФИКАЦИЯ НА 1 ИЗДЕЛИЕ

1 ДРЕВЕСИНА КОРОБКИ	М <sup>3</sup>	0.0280
2 ДРЕВЕСИНА ПОЛОТНА	М <sup>3</sup>	0.0660
3 ПЛИТА ДРЕВЕСНО-ВОЛОКНИСТАЯ ТВЕРДАЯ	М <sup>2</sup>	0.0876
4 ПЕТЛИ ДВЕРНЫЕ НАКЛАДНЫЕ ГОУТ 5088-65 ПН110 ПН150	ШТ.	2 / АЛЮМИН. ПРАВАЯ /

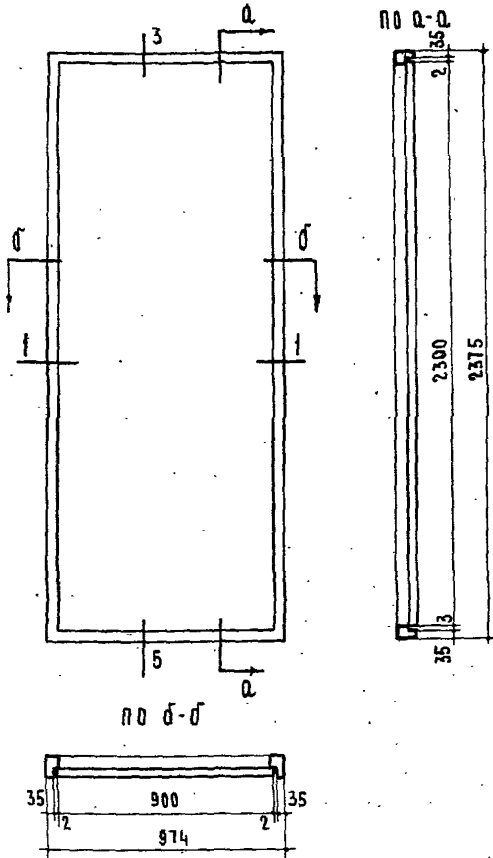
ПРИМЕЧАНИЯ: 1. Толщина полотна и комплекта приборов указываются в спецификации к проекту.  
2. ДЕТАЛИ СМ. ЛИСТ. 17.

ДЕРЕВЯННЫЕ  
ИЗДЕЛИЯ  
СЕРИЯ  
ИИ-03-01

ДВЕРЬ БЕЗ ПОРОГА  
/АЛЮМ. И ПРАВАЯ/

МАРКА	АЛЬБОМ	ЛИСТ
А4-А	49	7
А4-П		





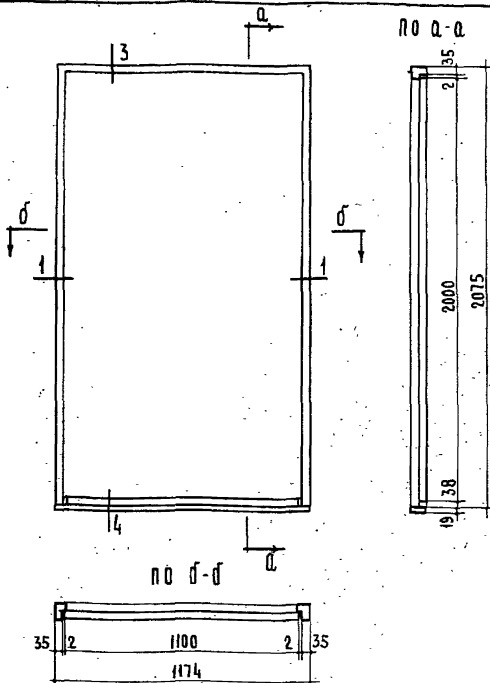
СПЕЦИФИКАЦИЯ НА ИЗДЕЛИЕ

1. ДРЕВЕСИНА КОРОБКИ	м <sup>3</sup>	0.0302
2. ДРЕВЕСИНА ПОДОТНА	м <sup>3</sup>	0.066
3. ПЛИТА ДРЕВЕСНО-ВОЛОКНИСТАЯ ТВЕРДАЯ	м <sup>2</sup>	4.15
4. ПЕТАИ ДВЕРНЫЕ НАКАЛДАННЫЕ ГОСТ 5088-65	шт.	2/ЛЕВЫЕ ИЛИ ПРАВЫЕ/

ПРИМЕЧАНИЯ: 1. Толщина подотна и комплект приборов указываются в спецификации к проекту.  
2. Детали см. лист 17.

М.П.И.	К.И.В. №	С.З.А.М.Е.Н.
В. И. ЧУСНОВ		А. А. СЕРЕНКО
И. К. РИПОВА	И. С. П. И. С. Т. О. В. А. Н. И. Т. Е. Р. А.	П. Р. О. В. Е. Р. И. Л.
С. В. П. Р. О. В. Е. Т. О. В. А. Я. Р. А. Б. О. Т.	С. Т. А. Н. Д. А. Р. Т. О. В. И. К. А. Т. А. Л. О. В. О. В.	Ж. И. Л. И. Ц. А.
П. Р. О. Е. К. Т. И. Н. Г. Р. А. Б.	Н. О. Р. М.	П. Р. И. М. П. Т.
С. Т. А. Н. Д. А. Р. Т. О. В. И. К. А. Т. А. Л. О. В. О. В.		

ДЕРЕВЯННЫЕ ИЗДЕЛИЯ	Д В Е Р Ь С П О Р О Г О М /ЛЕВАЯ И ПРАВАЯ/	МАРКА	Д 4-ЛП	Д 4-ПП	49	8
СЕРИЯ		ИИ-03-01				



СПЕЦИФИКАЦИЯ НА 1 ИЗДЕЛИЕ

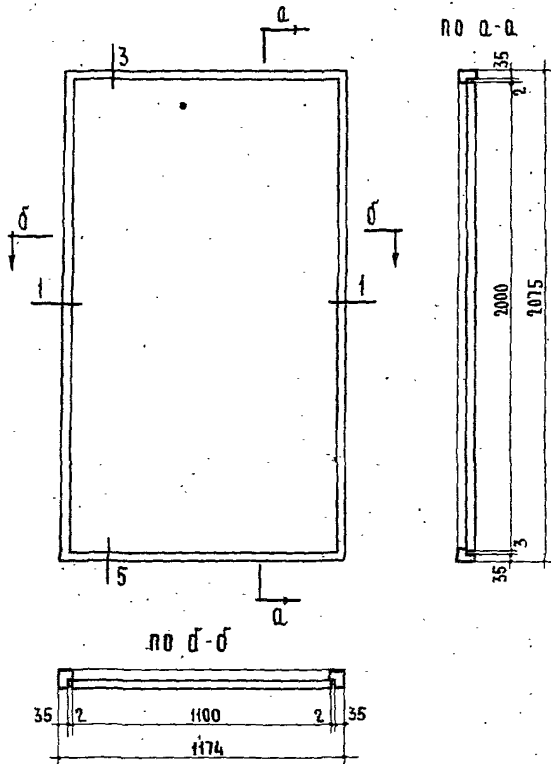
1. ДРЕВЕСИНА	КОРОБКИ	М <sup>3</sup>	0.0264
2. ДРЕВЕСИНА	ПОЛОТНА	М <sup>3</sup>	0.0880
3. ПАНТЫ	ДРЕВЕСНО-ВОЛОКНИСТЫЕ ТВЕРДЫЕ	М <sup>2</sup>	4.4
4. ПЕТАИ	ДВЕРНЫЕ НАКЛАДНЫЕ ГОСТ 5088-65	шт./на шарике	2

ШТ. 2.  
/ЛЕВЫЕ  
И ПРАВЫЕ/

ПРИМЕЧАНИЯ: 1. Толщина полотна и комплект приборов указываются в спецификации к проекту.  
2. ДЕТАЛИ см. лист 17.

ДЕРЕВЯННЫЕ ИЗДЕЛИЯ	Д В Е Р Ь   Б Е З   П О Р О Г А /ЛЕВАЯ И ПРАВАЯ/	МАРКА	АЛЬБОМ	ЛИСТ
		Д 6-Л Д 6-П	49	9
СЕРИЯ ИИ-03-01				

ИНВ. №	ВЗАМЕН
--------	--------



СПЕЦИФИКАЦИЯ НА 1 ИЗДЕЛИЕ.

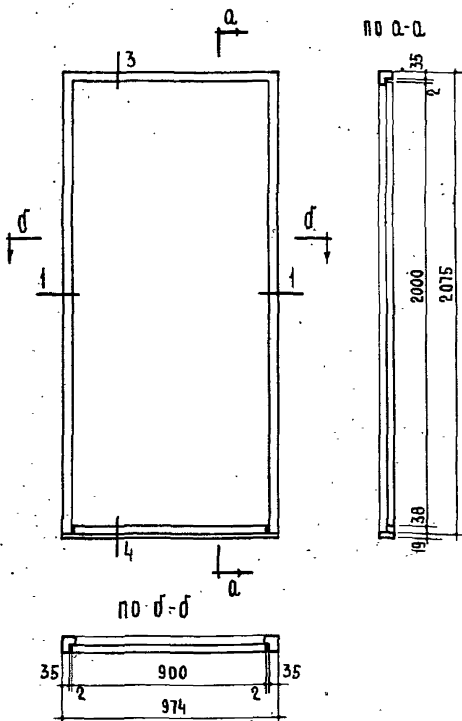
1	ДРЕВЕСИНА КОРОБКИ	М <sup>3</sup>	0.0292
2	ДРЕВЕСИНА ПОЛОТНА	М <sup>3</sup>	0.088
3	ПЛИТА ДРЕВЕСНО-ВОЛОКНИСТАЯ ТВЕРДАЯ	М <sup>2</sup>	4.4
4	ПЕЛИ ДВЕРНЫЕ НАКЛАДНЫЕ ГОСТ 5088-65 ПН130 / НА ШАРИКЕ /	ШТ.	2

ПРИМЕЧАНИЯ: 1. Толщина полотна и комплект приборов указываются в спецификации к проекту.  
2. Детали см. лист 17..

ДИРЕКТОР ОБЛАСТНОГО ПРОЕКТИРОВАТЕЛЬНОГО БЮРО  
И. В. ЧУГУНОВ  
ПРОЕКТИРОВЩИК  
А. СЕРЕНКО  
ПРОВЕРИТЕЛЬ  
А. УСАНИН  
УТВЕРДИЛ  
И. КРИПЛА

ЖИЛИЩНО-КОММУНАЛЬНО-ХОЗЯЙСТВЕННЫЙ ОТДЕЛ  
РАЙОНА

ДЕРЕВЯННЫЕ ИЗДЕЛИЯ	АВЕРЬ С ПОРДОМ /ЛЕВАЯ И ПРАВАЯ/	МАРКА	АЛЬБОМ	ЛИСТ
СЕРИЯ ИИ-03-01		ДБ-АП ДБ-ПП	49	10



СПЕЦИФИКАЦИЯ НА 1 ИЗДЕЛИЕ

1 ДРЕВЕСИНА КОРОБКИ	М <sup>3</sup>	0.0250
2 ДРЕВЕСИНА ПОЛОТНА	М <sup>3</sup>	0.054
3 ПАНТА ДРЕВЕСНО-ВОЛОКНИСТАЯ ТВЕРДАЯ	М <sup>2</sup>	3.6
4 ПЕЛИ ДВЕРНЫЕ НАКЛАДНЫЕ ГОСТ 5088-65	$\frac{\text{ПН110}}{\text{ПН130}}$ ШТ.	2 /ЛЕВЫЕ ИЛИ ПРАВЫЕ/

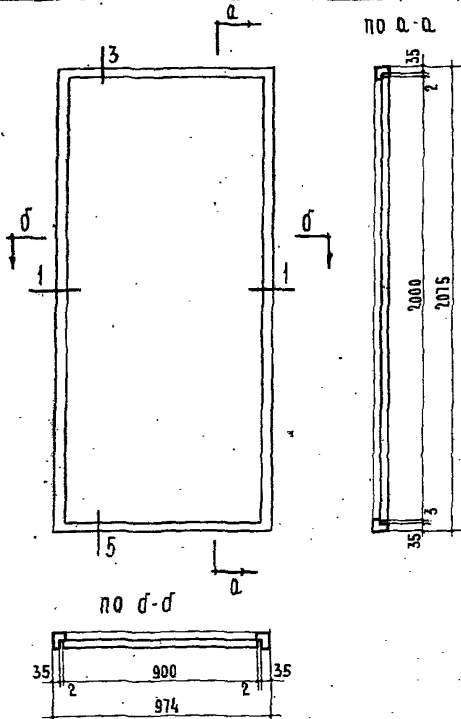
ПРИМЕЧАНИЯ: 1. ТОЛЩИНА ПОЛОТНА И КОМПЛЕКТ ПРИБОРОВ  
УКАЗЫВАЮТСЯ В СПЕЦИФИКАЦИИ К ПРОЕКТУ.  
2. ДЕТАЛИ СМ. ЛИСТ 17.

ДЕРЕВЯННЫЕ  
ИЗДЕЛИЯ  
СЕРИЯ  
ИИ-03-01

ДВЕРЬ БЕЗ ПОРОГА  
/ЛЕВАЯ И ПРАВАЯ/

МАРКА  
А7-А  
А7-П

АЛЬБОМ ЛИСТ  
49 11



СПЕЦИФИКАЦИЯ НА 1 ИЗДЕЛИЕ

- |   |  |
|---|--|
| 1 ДРЕВЕСИНА КОРОБКИ                     | М <sup>3</sup> 0.0274                        |
| 2 ДРЕВЕСИНА ПОЛОТНА                     | М <sup>3</sup> $\frac{0.054}{0.072}$         |
| 3 ПЛИТА ДРЕВЕСНО-ВОЛОКНИСТАЯ ТВЕРДАЯ    | М <sup>2</sup> 3.6                           |
| 4 ДЕТАЛИ ДВЕРНЫЕ НАКЛАДНЫЕ ГОСТ 5088-85 | ШТ $\frac{ПН110}{ПН130}$ 2/ЛЕВЫЕ ИЛИ ПРАВЫЕ/ |

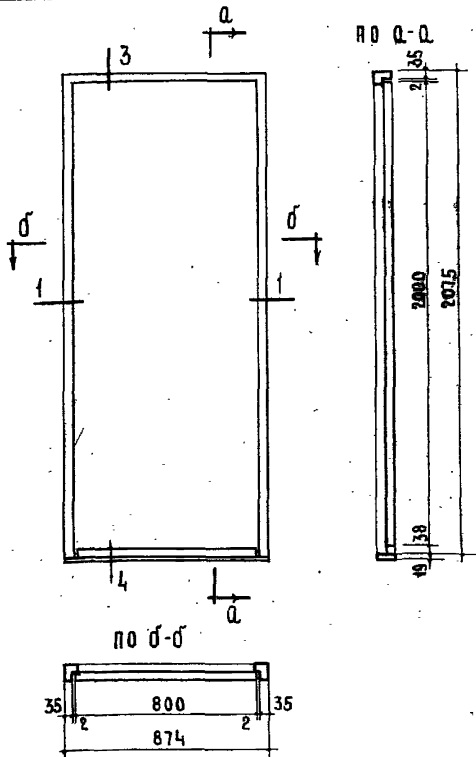
ПРИМЕЧАНИЯ: 1. ТОЛЩИНА ПОЛОТНА И КОМПЛЕКТ ПРИБОРОВ  
УКАЗЫВАЮТСЯ В СПЕЦИФИКАЦИИ К ПРОЕКТУ.  
2. ДЕТАЛИ СМ. ЛИСТ 17.

АНК	АНК
ИЗВ. №	ИЗВ. №
ВЗАМЕН	ВЗАМЕН
В. ЧУГУНОВ	А. СЕРЕНКО
И. КОПИЦА	А. ХАЗАНОВ
ПРОЕКТИРОВЩИК	ПРОВЕРКА
ПРОСЕКЛЫЙ ФАВОТ	СТАНДАРТОВ И КАТАЛОГОВ
Р.К. ОТДЕЛА НОРМ	
ЖИЛИЩНО-СТРОИТЕЛЬНЫЙ УПРАВЛЕНИЕ	
ДЕПАРТАМЕНТ	

ДЕРЕВЯННЫЕ  
ИЗДЕЛИЯ  
СЕРИЯ  
ИИ-03-01

ДВЕРЬ С ПОРОГОВМ  
/ЛЕВАЯ И ПРАВАЯ/

МАРКА А7-АП А7-ПП	АЛЬБОМ ЛИСТ 49 12
-------------------------	----------------------



СПЕЦИФИКАЦИЯ НА 1 ИЗДЕЛИЕ

1 ДРЕВЕСИНА КОРОБКИ	М <sup>3</sup> 0.0243
2 ДРЕВЕСИНА ПОЛОТНА	М <sup>3</sup> 0.048 0.064
3 ПЛИТА ДРЕВЕСНО-ВОЛОКНИСТАЯ ТВЕРДАЯ	М <sup>2</sup> 3.20
4 ПЕТЛИ ДВЕРНЫЕ НАКЛАДНЫЕ ГОСТ 5088-65	шт. 2/ЛЕВЫЕ ИЛИ ПРАВЫЕ/

ПРИМЕЧАНИЯ: 1. Толщина полотна и комплект приборов указываются в спецификации к проекту.  
2. Детали см. лист 17.

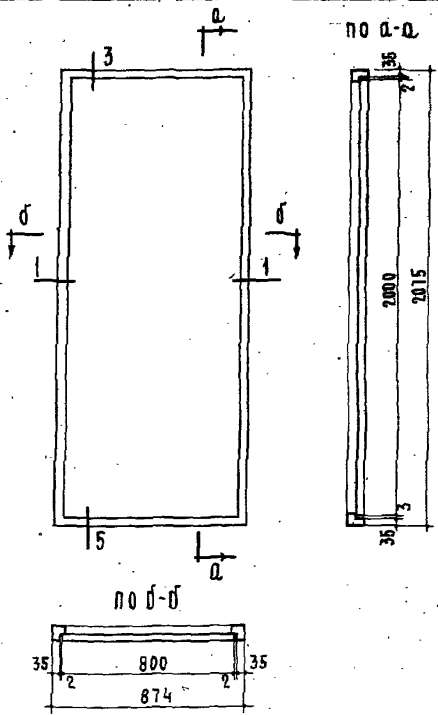
ДРЕВЯННЫЕ  
ИЗДЕЛИЯ  
ДВЕРЯ  
ИМ-03-01

ДВЕРЬ БЕЗ ПОРОГА  
/ЛЕВАЯ И ПРАВАЯ/

МАРКА ДВ-Л ДВ-П	АЛЬБОМ 49	ЛИСТ 13
-----------------------	--------------	------------

X

Инв. №	ВЗНМЕН
--------	--------



ПРОЕКТИРОВЩИК	В. В. ЗИЛАНОВ
ПРОВЕРИЛ	А. СЕРЕНКО
А. ДАНИЛОВ	

СПЕЦИФИКАЦИЯ НА 1 ИЗДЕЛИЕ

- |  |  |
|--|--|
| 1 ДРЕВЕСИНА КОРОБКИ                    | м <sup>3</sup> 0.0265                  |
| 2 ДРЕВЕСИНА ПОЛОТНА                    | м <sup>3</sup> $\frac{0.0480}{0.0640}$ |
| 3 ПЛИТА ДРЕВЕСНО-ВОЛОКНИСТАЯ ТВЕРДАЯ   | м <sup>2</sup> 3.20                    |
| 4 ПЕТАИ ДВЕРНЫЕ НАКЛАДНЫЕ ГОСТ 5088-65 | шт. 2/ЛЕВЫЕ ИЛИ ПРАВЫЕ/                |

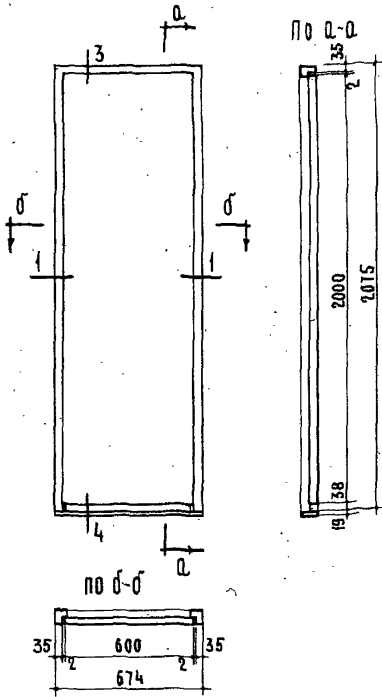
ПРИМЕЧАНИЯ: 1. Толщина полотна и комплект приборов указываются в спецификации к проекту.  
2. Детали см. лист 17.

ПРОЕКТИВНЫХ РАБОТ  
РУКОВОДСТВО  
СТАНДАРТОВ И МАТЕРИАЛОВ  
ЖИЛИЩА  
ПРИНИМЛ

ДЕРЕВЯННЫЕ ИЗДЕЛИЯ
СЕРИЯ ИИ-03-01

ДВЕРЬ С ПОРТОГОМ  
/ЛЕВАЯ И ПРАВАЯ/

МАРКА ДВ-АП	АЛЬБОМ 49	ЛИСТ 14
-------------	-----------	---------



СПЕЦИФИКАЦИЯ НА 1 ИЗДЕЛИЕ

- |   |  |                |                     |
|---|--|----------------|---------------------|
| 1 | ДРЕВЕСИНА КОРОБКИ                                | м <sup>3</sup> | 0.0230              |
| 2 | ДРЕВЕСИНА ПОЛОТНА                                | м <sup>3</sup> | 0.036               |
| 3 | ПЛИТА ДРЕВЕСНО-ВОЛОКНИСТАЯ ТВЕРДАЯ               | м <sup>2</sup> | 2.40                |
| 4 | ПЕТАИ ДВЕРНЫЕ НАКЛАДНЫЕ ГОСТ 5088-65 <u>ШН95</u> | ШТ.            | 2/ЛЕВЫЕ ИЛИ ПРАВЫЕ/ |

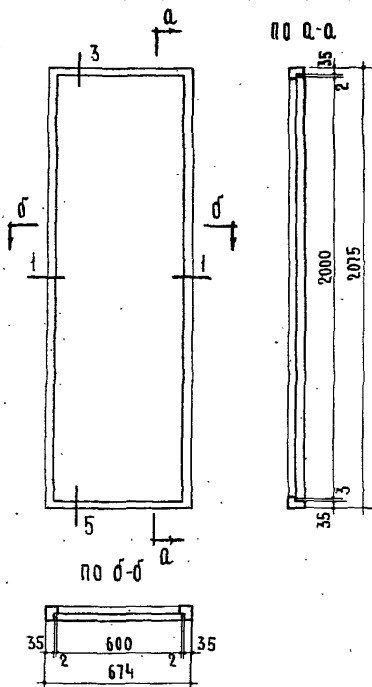
ПРИМЕЧАНИЯ: 1. Толщина полотна и комплект приборов указываются в спецификации к проекту.  
2. ДЕТАЛИ СМ. ЛИСТ 17.

ДЕРЕВЯННЫЕ  
ИЗДЕЛИЯ  
СЕРИЯ  
ИИ-03-01

ДВЕРЬ БЕЗ ПОРОГА  
/ЛЕВАЯ И ПРАВАЯ/

МАРКА А10-А	МАНБОН 49	ЛИСТ 15
----------------	--------------	------------





СПЕЦИФИКАЦИЯ НА 1 ИЗДЕЛИЕ

1	ДРЕВЕСИНА КОРОБКИ	М <sup>3</sup>	0.0283
2	ДРЕВЕСИНА ПОЛОТНА	М <sup>3</sup>	<u>0.0360</u>
3	ПЛИТА ДРЕВЕСНО-ВОЛОКНИСТАЯ ТВЕРДАЯ	М <sup>2</sup>	2.40
4	ПЕТАЦ ДАВЕРНЫЕ НАКЛАДНЫЕ ГОСТ 5088-65 ПНБС	ШТ.	2 /ЛЕВЫЕ ИЛИ ПРАВЫЕ/

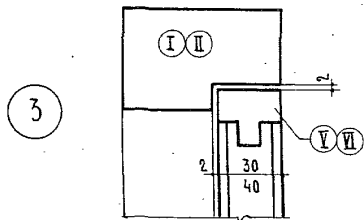
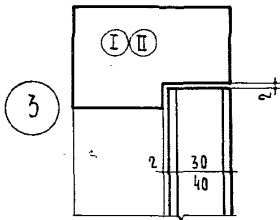
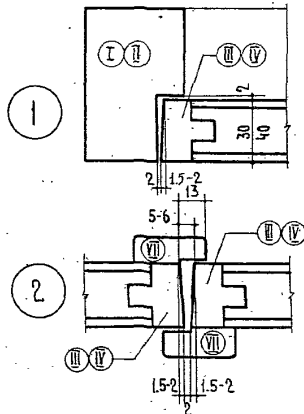
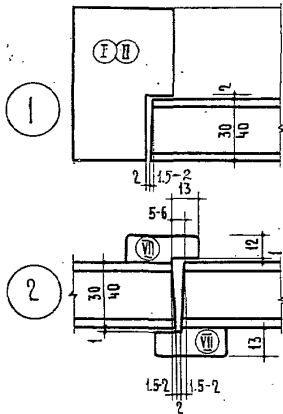
ПРИМЕЧАНИЯ: 1. Толщина полотна и комплект приборов указываются в спецификации к проекту.  
2. Детали см. лист 17.

ЦИФ. № ВЗАМЕН  
 А. СЕРЕЖКО  
 ПРОВЕРИЛ  
 А. МАШИНСКИЙ  
 РУК. ОТДЕЛА НОРМ. СТАНДАРТОВ И МАТЕРИАЛОВ  
 ЖИЛИЩНО-КОММУНАЛЬНО-ЭКОНОМИЧЕСКОЕ УПРАВЛЕНИЕ  
 ПРИНЦИП

ДЕРЕВЯННЫЕ ИЗДЕЛИЯ СЕРИЯ ИИ-03-01	ДВЕРЬ С ПОРОГОМ /ЛЕВАЯ И ПРАВАЯ/	МАРКА Д10-АП Д10-ПП	АЛЬБОМ 49	ЛИСТ 16
-----------------------------------	----------------------------------	---------------------	-----------	---------

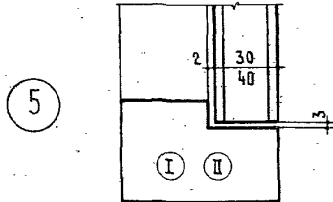
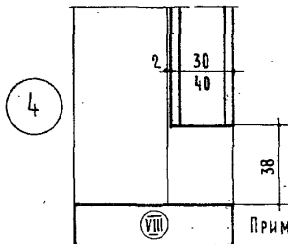
БЕЗ ОБКЛАДКИ

С ОБКЛАДКОЙ



БЕЗ ПОРОГА

С ПОРОГОМ



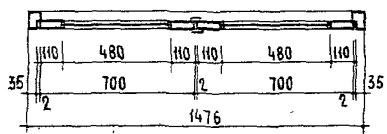
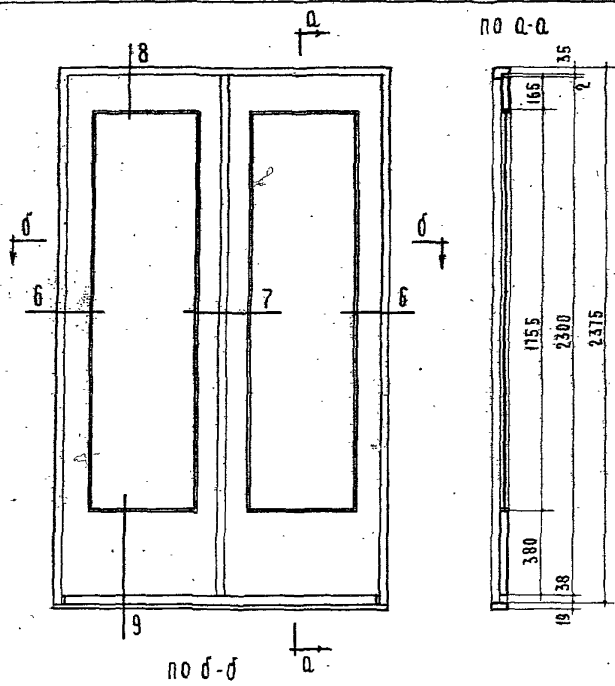
ПРИМЕЧАНИЕ. Сечения коробок, обкладок и штапиков см. листы 39 и 40.

ДЕРЕВЯННЫЕ  
ИЗДЕЛИЯ  
СЕРИЯ  
ИМ-03-01

ДЕТАЛИ ГЛУХИХ ДВЕРЕЙ

АЛЬБОМ ЛИСТ  
49 17

ИВ.№1  
 ВАМЕН  
 А.СЕРЕНКО  
 А.А. АЗАРОВ  
 ЖИЛИЩНО-КОММУНАЛЬНО-ЭКОНОМИЧЕСКИЙ ОТДЕЛ НОМ. СТАНДАРТОВ И КИТАЙСКИХ  
 ПРИНЦП

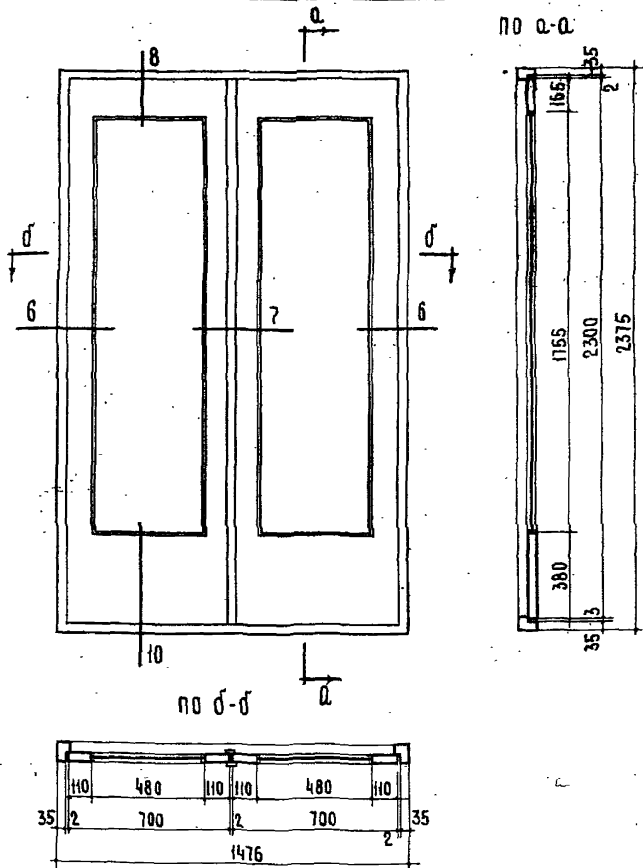


СПЕЦИФИКАЦИЯ НА ИЗДЕЛИЕ

- 1 ДРЕВЕСИНА КОРОБКИ М<sup>3</sup> 0.0310
- 2 ДРЕВЕСИНА ПОЛОТЕН М<sup>3</sup> 0.0531
- 3 ПЛИТЫ ДРЕВЕСНО-ВОЛОКНИСТЫЕ ТВЕРДЫЕ М<sup>2</sup> 0.0675
- 4 СТЕКЛО ОКОННОЕ 475×1750 - 2 ШТ. М<sup>2</sup> 3.40
- 5 ПЕТАИ АВЕРНЫЕ НАКЛАДНЫЕ ГОСТ 5080-65 ПИЛО ДИ150 ШТ. 4 <sup>ЛЕВЫЕ ИЛИ ПРАВЫЕ</sup>
- 6 ШПИНГАЛЕТЫ АВЕРНЫЕ ГОСТ 5090-65 ТИП ШП К-230 ШТ. 1

ПРИМЕЧАНИЯ: 1. Толщина полотна и комплект приборов указываются в спецификации к проекту, 2. ДЕТАЛИ - СМ. ЛИСТ 34.

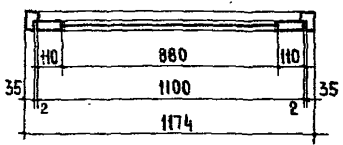
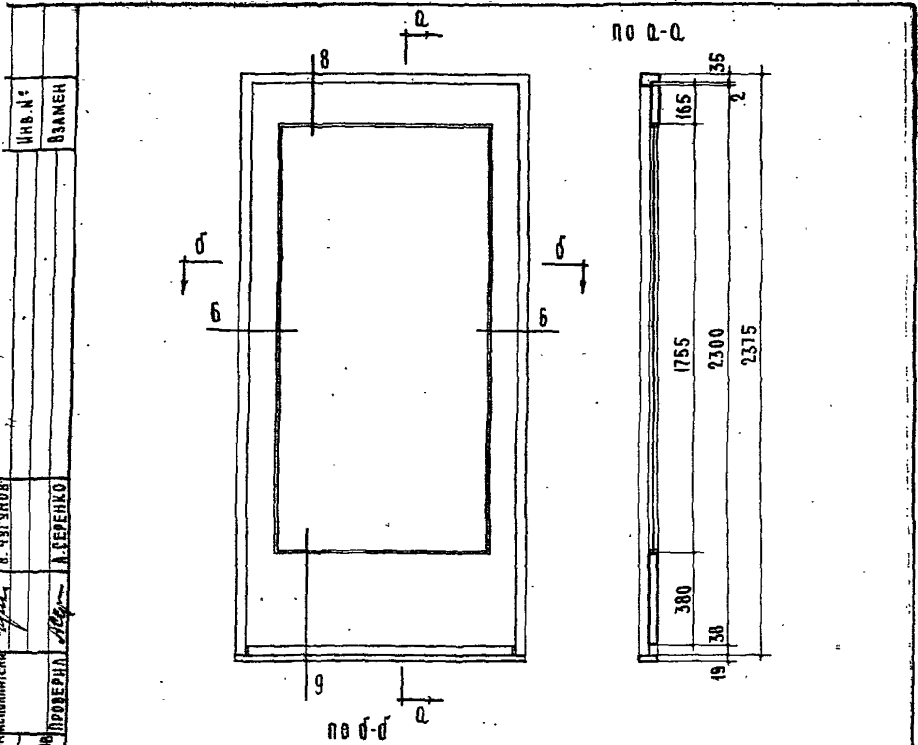
ДЕРЕВЯННЫЕ ИЗДЕЛИЯ	АВЕРЬ БЕЗ ВОРОГА /ЛЕВАЯ И ПРАВАЯ/	МАРКА	АЛЬБОМ	ЛИСТ
СЕРИЯ ИИ-03-01		Д11-А А 11-П	49	18



СПЕЦИФИКАЦИЯ НА ИЗДЕЛИЕ

- 1 ДРЕВЕСИНА КОРОБКИ м<sup>3</sup> 0.0346
  - 2 ДРЕВЕСИНА ПОЛОТЕН м<sup>3</sup> 0.0531
  - 3 ПЛИТЫ ДРЕВЕСНО-ВОЛОКНИСТЫЕ ТВЕРД м<sup>2</sup> 3.40
  - 4 СТЕКЛО ОКОННОЕ 475×1750-2 ШТ. м<sup>2</sup> 1.66
  - 5 ПЕТАИ АВЕРНЫЕ НАКЛАДНЫЕ ГОСТ 5088-65 ПН110 ПН130 ШТ. 4 /ЛЕВЫЕ ИЛИ ПРАВЫЕ/
  - 6 ШПИНГАЛЕТЫ АВЕРНЫЕ ГОСТ 5090-65 ТИП ШПН-230 ШТ. 1
- ПРИМЕЧАНИЯ: 1 ТОЛЩИНА ПОЛОТНА И КОМПЛЕКТ ПРИБОРОВ  
УКАЗЫВАЮТСЯ В СПЕЦИФИКАЦИИ К ПРОЕКТУ.  
2 ДЕТАЛИ: СМ. ЛИСТ 34.

ДЕРЕВЯННЫЕ ИЗДЕЛИЯ	ДВЕРЬ С ПОРОГОМ /ЛЕВАЯ И ПРАВАЯ/	МАРКА	АЛБОМ	ЛИСТ
		А II-П	49	19
СЕРИЯ ИИ-03-01				



СПЕЦИФИКАЦИЯ НА ИЗДЕЛИЕ

- |  |                       |
|--|-----------------------|
| 1 ДРЕВЕСИНА КОРОБКИ  | М <sup>3</sup> 0.0290 |
| 2 ДРЕВЕСИНА ПОЛОТНА  | М <sup>2</sup> 0.0419 |
| 3 ПЛАНТА ДРЕВЕСНО-ВОЛОКНИСТАЯ ТВЕРДАЯ                            | М <sup>2</sup> 2.0    |
| 4 СТЕКЛО ОКОННОЕ 875 × 1750 - 1шт                                | М <sup>2</sup> 1.53   |
| 5 ПЕТАИ АВЕРНЫЕ НАКЛАДНЫЕ ГОСТ 5088-65 ПН130 / НА ШАРИКЕ / ШТ. 2 | ЛЕВЫЕ И ПРАВЫЕ        |

ПРИМЕЧАНИЯ: 1 Толщина полотна и комплект приборов указываются в спецификации к проекту.  
2. ДЕТАЛИ - СМ. ЛИСТ. 34.

И. КРИПЛЯКОВИЧЕНКО  
И. ЧУГУНОВ  
А. ЛАЗНОВ  
ПРОВЕРКА  
А. СЕВЕНКО

ЭТАПЫ РАБОТ  
ПРОЕКТИРОВАНИЕ  
РАСЧЕТЫ  
ПРИБОРЫ  
СТАНДАРТОВ И МАТЕРИАЛОВ

ЖИЛЦОВА  
ИРИНИЦА

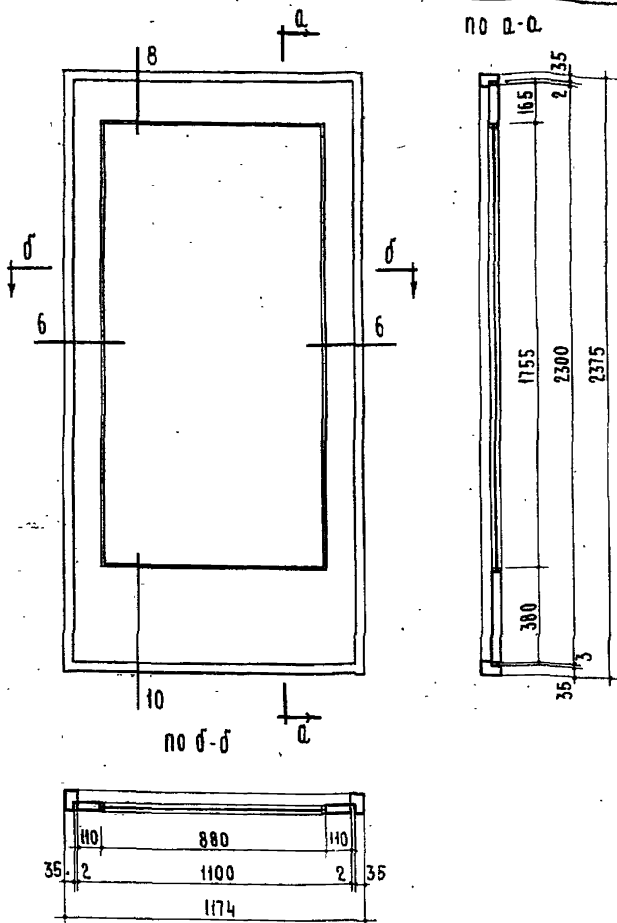
ДЕРЕВЯННЫЕ ИЗДЕЛИЯ  
СЕРИЯ  
ИИ-03-01

ДВЕРЬ БЕЗ ПОРОГА  
/ ЛЕВАЯ И ПРАВАЯ /

МАРКА  
Δ 12-А  
А 12-П 49 20

N

28



### СПЕЦИФИКАЦИЯ НА 1 ИЗДЕЛИЕ

1. ДРЕВЕСИНА КОРОБКИ	М <sup>3</sup> 0.0320
2. ДРЕВЕСИНА ПОЛОТНА	М <sup>3</sup> —
3. ПЛИТА ДРЕВЕСНО-ВОЛОКНИСТАЯ ТВЕРДАЯ	М <sup>2</sup> $\frac{0.0419}{2.0}$
4. СТЕКЛО ОКОННОЕ 875 × 1750 - (1 ШТ)	М <sup>2</sup> 1.53
5. ПЕТАИ ДАВЕРНЫЕ НАКЛАДНЫЕ ГОСТ 5088-65 ПН130 / НА ШАРИКЕ / ШТ. 2	—

ПРИМЕЧАНИЯ: 1. Толщина полотна и комплект приборов указываются в спецификации к проекту.

2. ДЕТАЛИ СМ. ЛИСТ 34.

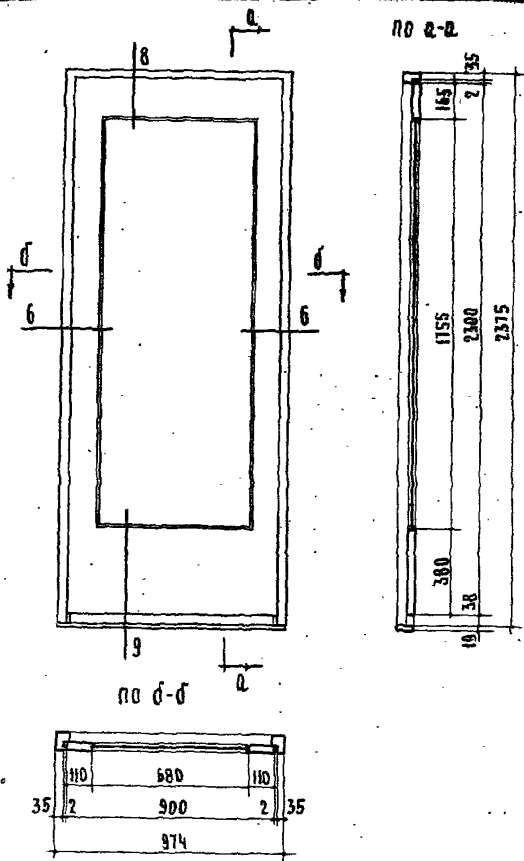
ДЕРЕВЯННЫЕ  
ИЗДЕЛИЯ  
СЕРИЯ  
ИИ-03-01

ДВЕРЬ С ПОРОГОМ  
/ЛЕВАЯ И ПРАВАЯ/

МАРКА АЛЬБОМ ИДЕИ  
А12-АП А12-ПП 49 21

9899 29

ИМ. №	ВЗЯТИЕ
-------	--------



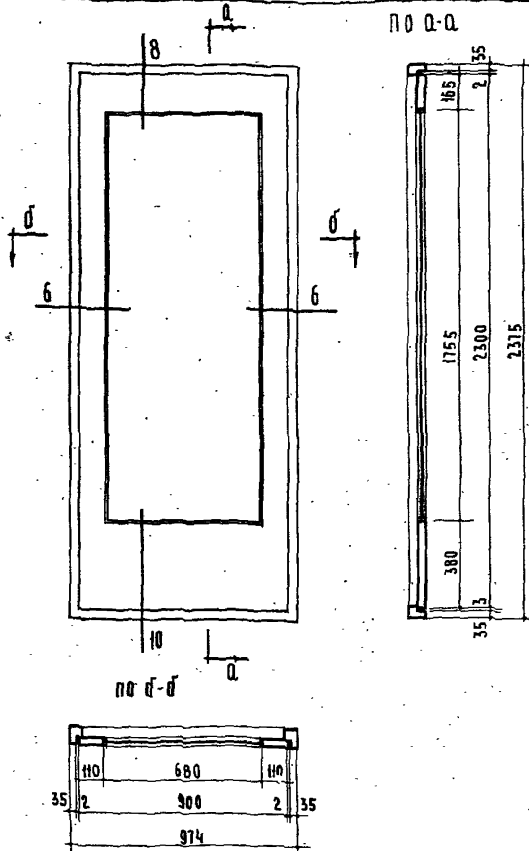
СПЕЦИФИКАЦИЯ НА 1 ИЗДЕЛИЕ.

1 ДРЕВЕСИНА КОРОБКИ	М <sup>3</sup>	0.0280
2 ДРЕВЕСИНА ПОЛОТНА	М <sup>3</sup>	0.0277
3 ПЛИТЫ ДРЕВЕСНО-ВОЛОКНИСТЫЕ ТВЕРДЫЕ	М <sup>2</sup>	0.0369
4 СТЕКЛО ОКОННОЕ 675×1750 ШТ. 1.	М <sup>2</sup>	1.76
5 ПЕТАИ ДВЕРНЫЕ НАКЛАДНЫЕ ГОСТ 5088-85	ШТ	2 /ЛЕВЫЕ ИЛИ ПРАВЫЕ/

ПРИМЕЧАНИЯ: 1. Толщина полотна и комплект приборов указываются в спецификации к проекту.  
2. ДЕТАЛИ — см. лист 34.

ПРОЕКТНЫЕ РАБОТЫ  
И. В. ЧУГУНОВ  
А. С. КОЗЛОВ  
ПРОВЕРИЛ  
А. С. КОЗЛОВ  
ЖИЛАНЦА  
ПРИНЯТ

ДЕРЕВЯННЫЕ ИЗДЕЛИЯ	ДВЕРЬ БЕЗ ПОРОГА /ЛЕВАЯ И ПРАВАЯ/	МАРКА	АЛБГОМ	ЛИСТ
СЕРИЯ ИИ-03-01		А13-А А13-П	49	22



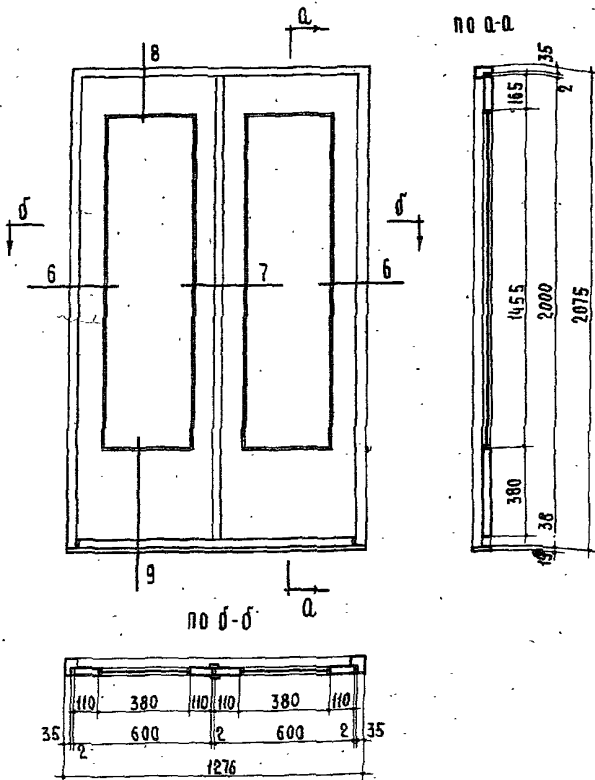
СПЕЦИФИКАЦИЯ НА 1 ИЗДЕЛИЕ

1 ДРЕВЕСИНА КОРОБКИ	М <sup>3</sup> 0.0302
2 ДРЕВЕСИНА ПОЛОТНА	М <sup>3</sup> 0.0217
3 ПЛЫТЫ ДРЕВЕСНО-ВОЛОКНИСТЫЕ ТВЕРДЫЕ	М <sup>2</sup> 1.76
4 СТЕКЛО ОКОННОЕ 675×1750 -1шт	М <sup>2</sup> 1.18
5 ПЕТАИ ДВЕРНЫЕ НАКЛАДНЫЕ ГОСТ 5080-85 ПН110 ПН130	ШТ. 2/ЛЕВЫЕ ИЛИ ПРАВЫЕ/
ПРИМЕЧАНИЯ: 1. ТОЛЩИНА ПОЛОТНА И КОМПЛЕКТ ПРИБОРОВ УКАЗЫВАЮТСЯ В СПЕЦИФИКАЦИИ К ПРОЕКТУ.	
2. ДЕТАЛИ СМ. ЛИСТ 34.	

ДЕРЕВЯННЫЕ ИЗДЕЛИЯ	ДВЕРЬ С ПОРОГОВ /ЛЕВАЯ И ПРАВАЯ/	МАРКА Д13-АП	АЛЬБОМ А 13-ПП	ЛИСТ 49
СЕРИЯ ИИ-03-01		9899	49	23



РАСП.	ИЗД. №	ВЗНЕМ
В. ЧУГУНОВ	А. БЕРЕНКО	
УПРАВЛЕНИЕ ПРОЕКТИРОВАНИЯ ПРОЕКТНЫХ РАБОТ	ПРОВЕРКА	А. ЛАВРИН
РУК. ОТДЕЛА НОРМ СТАНДАРТОВ И КАЧЕСТВА	ЖИЛЩА	С. ПИЩ
И. КРИПАН		



СПЕЦИФИКАЦИЯ НА 1 ИЗДЕЛИЕ

- |   |                                 |
|---|---------------------------------|
| 1 ДРЕВЕСИНА КОРОБКИ                           | М <sup>3</sup> 0.0254           |
| 2 ДРЕВЕСИНА ПОЛОТНА                           | М <sup>2</sup> 0.0441<br>0.0548 |
| 3 ПАНТА ДРЕВЕСНО-ВОЛОКНИСТАЯ ТВЕРДАЯ          | М <sup>2</sup> 2.60             |
| 4 СТЕКЛО ОКОННОЕ 375 × 1450 - 2 ШТ.           | М <sup>2</sup> 1.09             |
| 5 ПЕТАИ ДВЕРНЫЕ НАКЛАДНЫЕ ГОСТ 5088-65        | шт. 4 / ЛЕВЫЕ ИЛИ ПРАВЫЕ        |
| 6 ШПИГАЛЕТЫ ДВЕРНЫЕ ГОСТ 5090-65 ТИП ШП Н-230 | шт. 1                           |

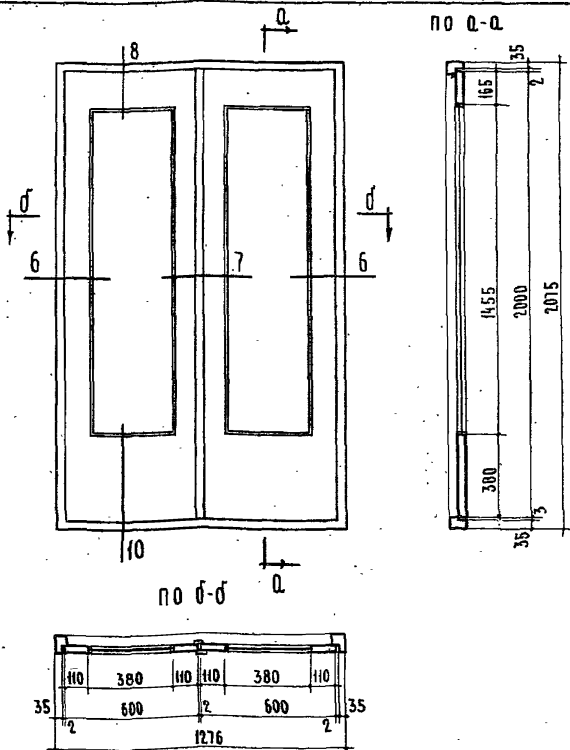
ПРИМЕЧАНИЯ: 1. Толщина полотна и комплект приборов указываются в спецификации к проекту.

2. ДЕТАЛИ: см. лист 34.

ДЕРЕВЯННЫЕ  
ИЗДЕЛИЯ  
СЕРИЯ  
ИИ-03-01

ДВЕРЬ БЕЗ ПОРОГА  
/ЛЕВАЯ И ПРАВАЯ/

МАРКА	ВЫСЧИСЛ	ЛИСТ
14-А	49	24
А 14-П		



СПЕЦИФИКАЦИЯ НА ИЗДЕЛИЕ

- |   |                |                     |
|---|----------------|---------------------|
| 1. ДРЕВЕСИНА КОРОБКИ  | м <sup>3</sup> | 0.0301              |
| 2. ДРЕВЕСИНА ПОЛОТЕН  | м <sup>3</sup> | 0.0441              |
| 3. ПЛИТЫ ДРЕВЕСНО-ВОЛОКНИСТЫЕ ТВЕРДЫЕ                                       | м <sup>2</sup> | 2.60                |
| 4. СТЕКЛО ОКОННОЕ 375 × 1450-ШТ.2   | м <sup>2</sup> | 1.09                |
| 5. ПЕТАИ ДВЕРНЫЕ НАКЛАДНЫЕ ГОСТ 5088-65 <sup>ПН110</sup> / <sub>ПН130</sub> | ШТ.            | 4/ЛЕВЫЕ ИЛИ ПРАВЫЕ/ |
| 6. ШПИГАЛЕТЫ ДВЕРНЫЕ ГОСТ 5090-65 ТИП ШЛ А-230                              | ШТ.            | 1                   |

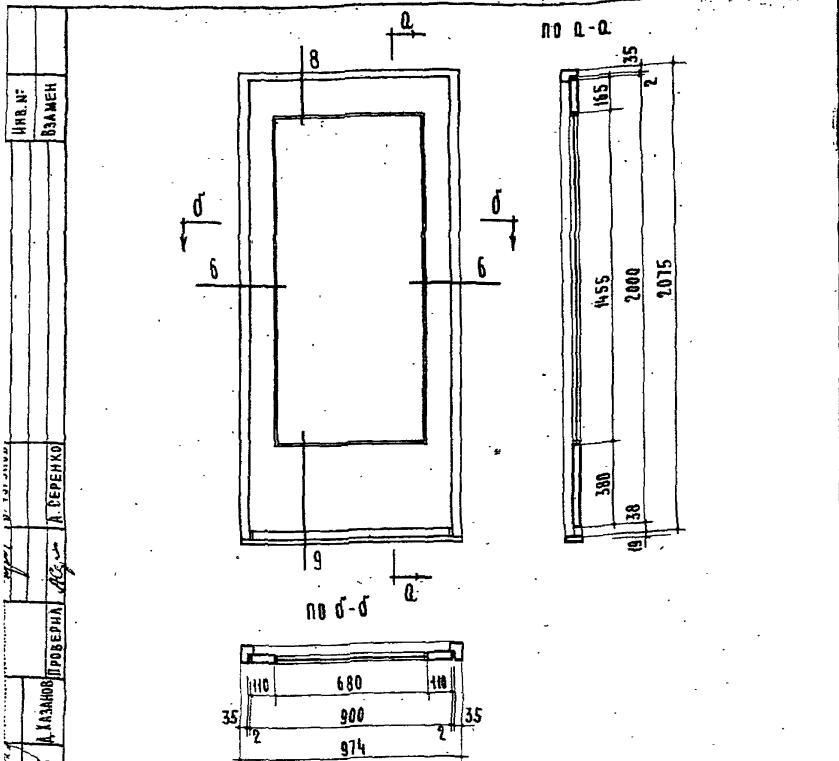
ПРИМЕЧАНИЯ: 1. Толщина полотна и комплект приборов указываются в спецификации к проекту.

2. ДЕТАЛИ: СМ. ЛИСТ. 34.

ДЕРЕВЯННЫЕ  
ИЗДЕЛИЯ  
СЕРИЯ  
ИИ-03-01

ДВЕРЬ С ПОРОГОМ  
/ЛЕВАЯ И ПРАВАЯ/

МАРКА АМ-АП А14-ПП	АЛЬБОМ 49	ЛИСТ 25
--------------------------	--------------	------------



СПЕЦИФИКАЦИЯ НА 1 ИЗДЕЛИЕ

- |   |                |                      |
|---|----------------|----------------------|
| 1. ДРЕВЕСИНА КОРОБКИ                                | М <sup>3</sup> | 0.0249               |
| 2. ДРЕВЕСИНА ПОЛОТНА                                | М <sup>3</sup> | 0.0256               |
| 3. ПЛИТА ДРЕВЕСНО-ВОЛОКНИСТАЯ ТВЕРДАЯ               | М <sup>2</sup> | 1.62                 |
| 4. СТЕКЛО ОКОННОЕ 675×1450-1ШТ                      | М <sup>2</sup> | 0.98                 |
| 5. ПЕТАИ ДВЕРНЫЕ НАКЛАДНЫЕ ГОСТ 5088-65 ПН110-ПН130 | ШТ.            | 2 /ЛЕВЫЕ ИЛИ ПРАВЫЕ/ |

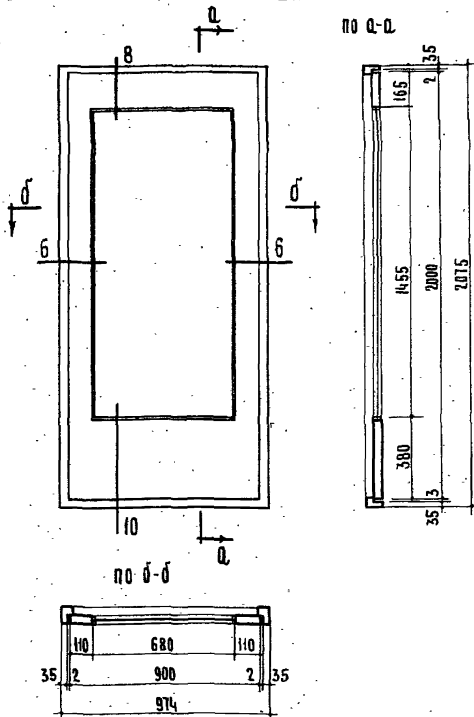
ПРИМЕЧАНИЯ: 1. Толщина полотна и комплект приборов указываются в спецификации к проекту.  
2. ДЕТАЛИ: СМ. ЛИСТ. 34.

ИВР. №  
ВЗАМЕН  
А. СЕРЕНКО  
ПРОВЕРИЛ  
А. ХАЛАНОВ  
ДИРЕКТОР РАБОТ  
РУК. ОТДЕЛА НОРМ.  
СТАНДАРТОВ И КАТАЛОГОВ  
ЖИЛИЩНО-ПРОМЫСЛ.

ДЕРЕВЯННЫЕ  
ИЗДЕЛИЯ  
СЕРИЯ  
ИИ-03-01

Д В Е Р Ь Б Е З П О Р О Г А  
/ЛЕВАЯ И ПРАВАЯ/

МАРКА Д16-А	АЛЬБОМ 49	ЛИСТ 26
----------------	--------------	------------



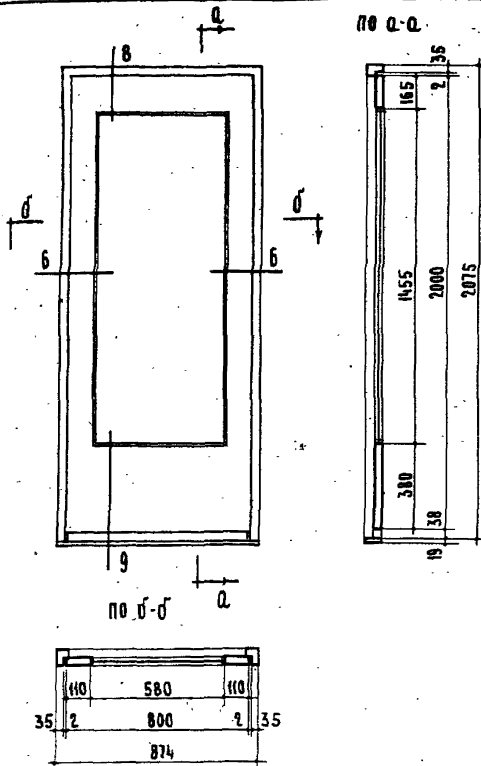
СПЕЦИФИКАЦИЯ НА ИЗДЕЛИЕ

- |   |                                 |
|---|---------------------------------|
| 1. ДРЕВЕСИНА КОРОБКИ                                  | М <sup>3</sup> 0.0274           |
| 2 ДРЕВЕСИНА ПОЛОТНА                                   | М <sup>3</sup> 0.0256<br>0.0340 |
| 3 ПЛИТА ДРЕВЕСНО-ВОЛОКНИСТАЯ ТВЕРДАЯ                  | М <sup>2</sup> 1.62             |
| 4 СТЕКЛО ОКОННОЕ 675×1450-1ШТ                         | М <sup>2</sup> 0.98             |
| 5 ПЕТАИ АВЕРНЫЕ НАКЛАДНЫЕ ГОСТ 5088-65 ПН110<br>ПН130 | ШТ. 2 /ЛЕВЫЕ ИЛИ ПРАВЫЕ/        |

ПРИМЕЧАНИЯ: 1. Толщина полотна и комплект приборов указываются в спецификации к проекту.

2. ДЕТАЛИ см. лист 34.

ДЕРЕВЯННЫЕ ИЗДЕЛИЯ СЕРИЯ ИИ-03-01	Д В Е Р Ь С П О Р О Г О М	МАРКА А16-АП А16-ПП	АЛЬБОМ 49	ЛИСТ 27
	/ЛЕВАЯ И ПРАВАЯ/			



СПЕЦИФИКАЦИЯ НА 1 ИЗДЕЛИЕ

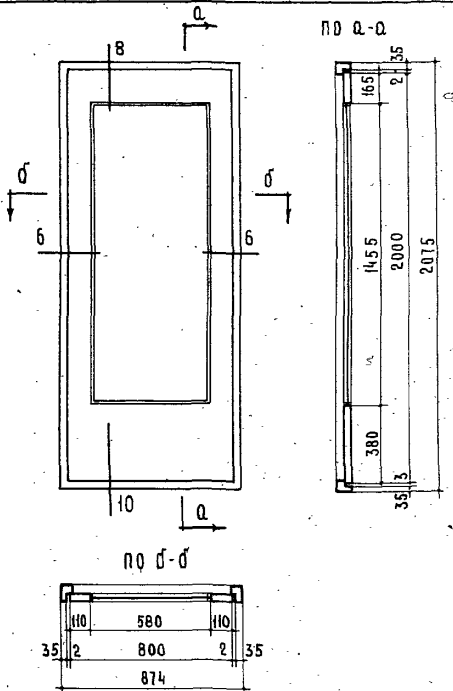
1. ДРЕВЕСИНА КОРОБКИ	М <sup>3</sup> 0.0243
2. ДРЕВЕСИНА ПОЛОТНА	М <sup>3</sup> 0.0238 0.0314
3. ПЛИТА ДРЕВЕСНО-ВОЛОКНИСТАЯ ТВЕРДАЯ	М <sup>2</sup> 1.51
4. СТЕКЛО ОКОННОЕ 575 × 1450 - 1 ШТ	М <sup>2</sup> 0.84
5. ПЕТАИ АВЕРНЫЕ НАКЛАДНЫЕ ГОСТ 5088-65 ДН110 ДН130	ШТ 2 /ЛЕВЫЕ ИЛИ ПРАВЫЕ/

ПРИМЕЧАНИЯ: 1 Толщина полотна и комплект приборов указываются в спецификации к проекту.

2 ДЕТАЛИ СМ. ЛИСТ 34.

УИВ. № ВЗЯМЕН  
Б. ЧИЖИКОВ  
А. СЕРЕНКО  
А. КАЗАНОВ  
ЖИЛНИЦА  
ПРИНТ

ДЕРЕВЯННЫЕ ИЗДЕЛИЯ СЕРИЯ ИЧ-03-01	АВЕРЬ БЕЗ ПОРОГА /ЛЕВАЯ И ПРАВАЯ/	МАРКА А-17-А А 17-П	АЛЬБОМ 49	ЛИСТ 28
--------------------------------------	--------------------------------------	------------------------	-----------	---------



СПЕЦИФИКАЦИЯ НА 1 ИЗДЕЛИЕ

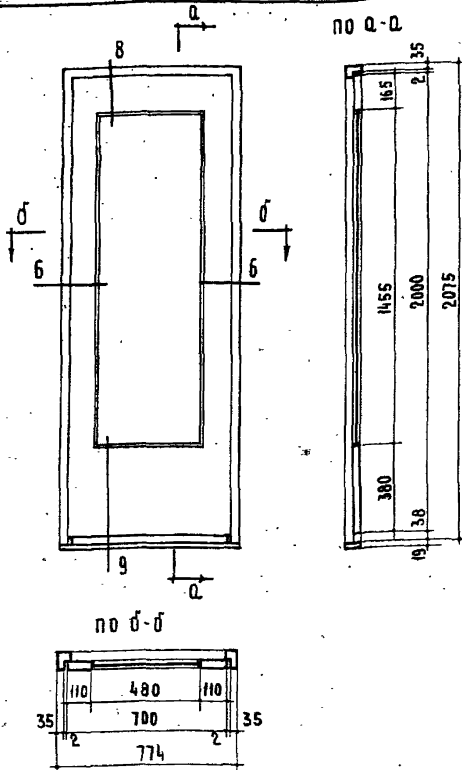
1. ДРЕВЕСИНА КОРОБКИ  $M^3$  0.0265
2. ДРЕВЕСИНА ПОЛОТНА  $M^3$   $\frac{0.0238}{0.0314}$
3. ПЛИТА ДРЕВЕСНО-ВОЛОКНИСТАЯ ТВЕРДАЯ  $M^2$  1.51
4. СТЕКЛО ОКОННОЕ 575 x 1450 - 1 ШТ.  $M^2$  0.84
5. ПЕТАЛИ ДВЕРНЫЕ НАКЛАДНЫЕ ГОСТ 5088-65  $\frac{ПН110}{ПН130}$  ШТ. 2 /ЛЕВЫЕ ИЛИ ПРАВЫЕ/

ПРИМЕЧАНИЯ: 1. ТОЛЩИНА ПОЛОТНА И КОМПЛЕКТ ПРИБОРОВ  
УКАЗЫВАЮТСЯ В СПЕЦИФИКАЦИИ К ПРОЕКТУ.  
2. ДЕТАЛИ СМ. ЛИСТ 34.

ДЕРЕВЯННЫЕ  
ИЗДЕЛИЯ  
СЕРИЯ  
ИИ-03-01

ДВЕРЬ С ПОРОГОМ  
/ЛЕВАЯ И ПРАВАЯ/

МАРКА Д17-АП Д17-ПП	АЛЬБОМ 49	ЛИСТ 29
---------------------------	--------------	------------



СПЕЦИФИКАЦИЯ НА ИЗДЕЛИЕ

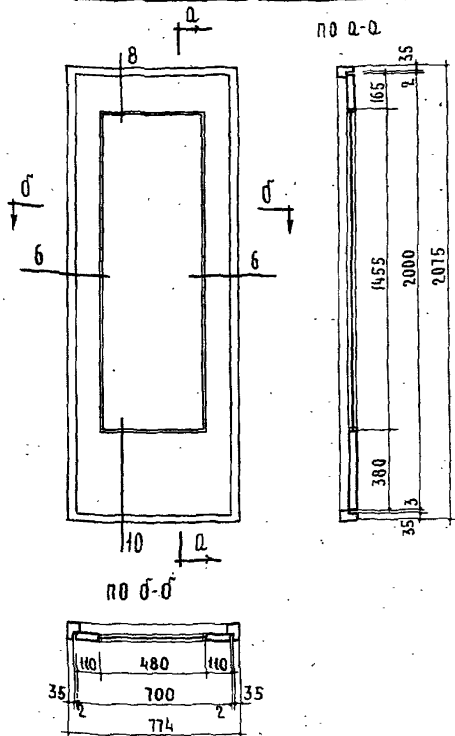
- |   |                |        |
|---|----------------|--------|
| 1. ДРЕВЕСИНА КОРОБКИ                      | М <sup>3</sup> | 0.0223 |
| 2. ДРЕВЕСИНА ПОЛОТНА                      | М <sup>3</sup> | 0.0221 |
| 3. ПЛИТА ДРЕВЕСНО-ВОЛОКНИСТАЯ ТВЕРДАЯ     | М <sup>2</sup> | 1.40   |
| 4. СТЕКЛО ОКОННОЕ 475×1450 - 1ШТ          | М <sup>2</sup> | 0.69   |
| 5. ПЕТАЛИ ДАВЕРНЫЕ НАКЛАДНЫЕ ГОСТ 5088-65 | ШТ.            | 2      |
- ПРИМЕЧАНИЯ: 1. Толщина полотна и комплект приборов указываются в спецификации к проекту.  
2. ДЕТАЛИ - СМ. ЛИСТ. 34..

КР.М.	В.САЕН
ПРОЕКТИРОВАЛ	В. ЧУЗЕНОВ
ПРОВЕРИЛ	А. СЕРЕЖКО
РАСЧЕТ	А. ЛАМАНОВ
ПРОЕКТИРОВАЛ РАБОТ	ЖИЛЦОВА
РУК. ОТДЕЛА НОРМ	ПРИНЦИП
СТАНДАРТОВ И КАПИТАЛ	

ДЕРЕВЯННЫЕ  
ИЗДЕЛИЯ  
СЕРИЯ  
ИИ-03-01

ДВЕРЬ БЕЗ ПОРОГА  
/ЛЕВАЯ И ПРАВАЯ/

МАРКА	А 18-А	АЛЬБОМ	49	ЛИСТ	30
	А 18-П				



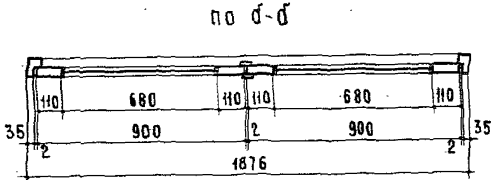
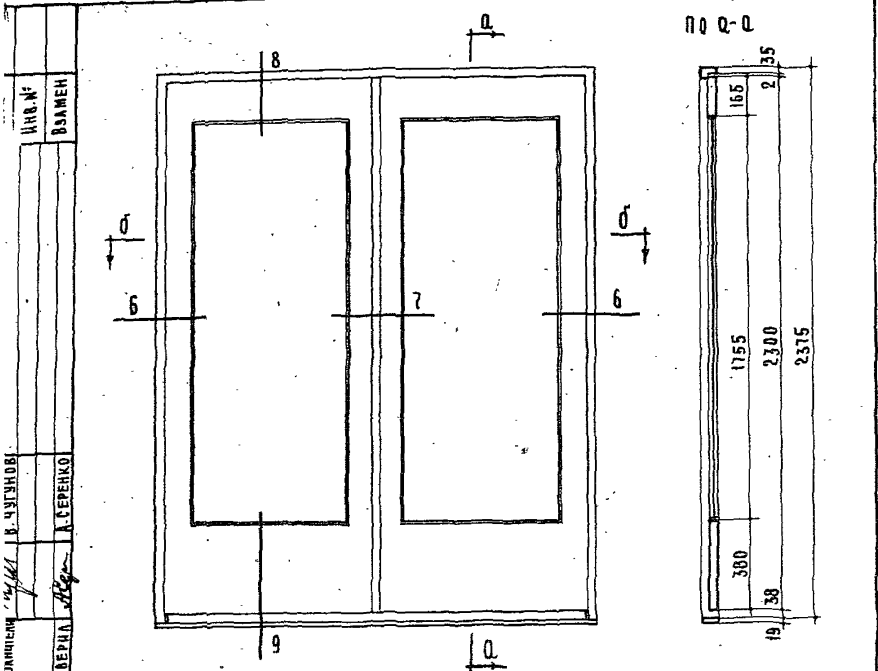
СПЕЦИФИКАЦИЯ НА 1 ИЗДЕЛИЕ

1 ДРЕВЕСИНА КОРОБКИ	М <sup>3</sup>	0.0254
2 ДРЕВЕСИНА ПОЛОТНА	М <sup>3</sup>	0.0221
3 ПЛИТА ДРЕВЕСНО-ВОЛОКНИСТАЯ ТВЕРДАЯ	М <sup>2</sup>	1.40
4 СТЕКЛО ОКОННОЕ 475×1450-1ШТ	М <sup>2</sup>	0.69
5 ПЕТАИ ДВЕРНЫЕ НАКЛАДНЫЕ ГОСТ 5088-65 ПН110 ПН130	ШТ.	2 /ЛЕВЫЕ ИЛИ ПРАВЫЕ/

ПРИМЕЧАНИЯ: 1. Толщина полотна и комплект приборов указываются в спецификации к проекту.  
2. Детали см. лист 34.

ДЕРЕВЯННЫЕ ИЗДЕЛИЯ	АВЕРЬ С ПОРОГОМ /ЛЕВАЯ И ПРАВАЯ/	МАРКА	ЛИБОН	Лист
СЕРИЯ ИИ-03-01		А18-АП А18-ПП	49	31





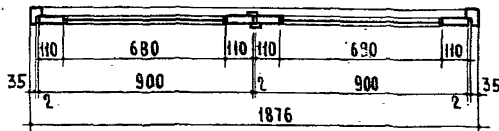
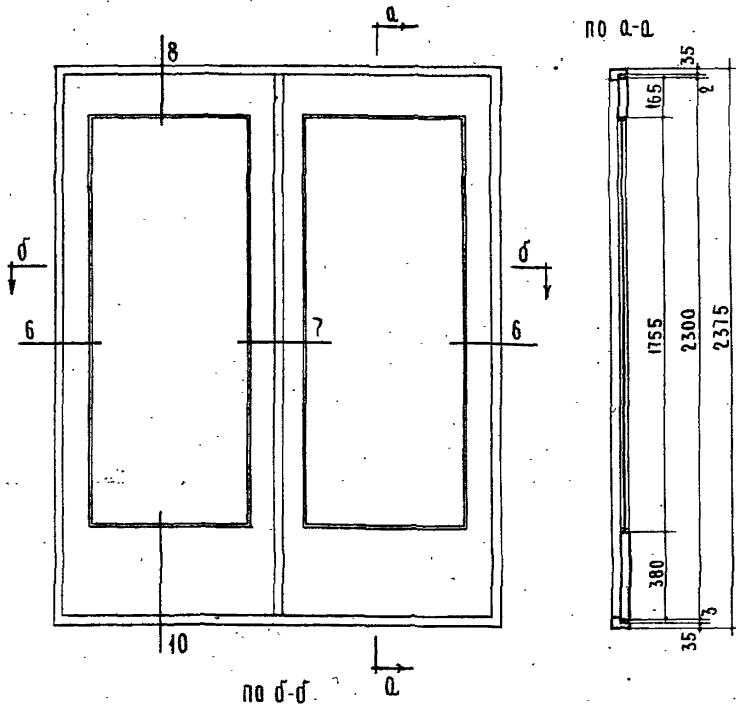
СПЕЦИФИКАЦИЯ НА 1 ИЗДЕЛИЕ

1 ДЕРЕВЕСИНА КОРОБКИ	М <sup>3</sup> 0.0376
2 ДЕРЕВЕСИНА ПОЛОТЕН	М <sup>3</sup> 0.0587
3 ПЛИТЫ ДЕРЕВЕСНО-ВОЛОКНИСТЫЕ ТВЕРДЫЕ	М <sup>2</sup> 3.52
4 СТЕКЛО ОКОННОЕ 675 × 1250 - 2 ШТ.	М <sup>2</sup> 2.36
5 ПЕТАИ ДАВЕРНЫЕ НАКЛАДНЫЕ ГОСТ 5088-65	ШТ. 4 / ЛЕВЫЕ ИЛИ ПРАВЫЕ /
6 ШПИНГАЛЕТЫ ДАВЕРНЫЕ ГОСТ 5090-65 ТИП ШП.Н-230	ШТ. 1
ПРИМЕЧАНИЯ: 1. ТОЛЩИНА ПОЛОТНА И КОМПЛЕКТ ПРИБОРОВ УКАЗЫВАЮТСЯ В СПЕЦИФИКАЦИИ К ПРОЕКТУ. 2. ДЕТАЛИ СМ. АНСТ. 34.	

ИЛР. №	ВАШЕН
ПРОЕКТИРОВАЛ	В. ЧУГАНОВ
ПРОВЕДИЛ	А. СЕРЕНКО
УТВЕРДИЛ	А. ХАЗАНОВ
ПРОЕКТИРОВАЛ	С. С. С.
УТВЕРДИЛ	С. С. С.
ЖИЛНИЦА	ПРИНТ

ДЕРЕВЯННЫЕ ИЗДЕЛИЯ	ДАВЕРЬ БЕЗ ПОРОГА
СЕРИЯ	/ ЛЕВАЯ И ПРАВАЯ /
ИИ-03-01	

МАРКА	АЛЬБОМ	АНСТ
Д 19-А	49	32
Д 19-П		



СПЕЦИФИКАЦИЯ НА 1 ИЗДЕЛИЕ

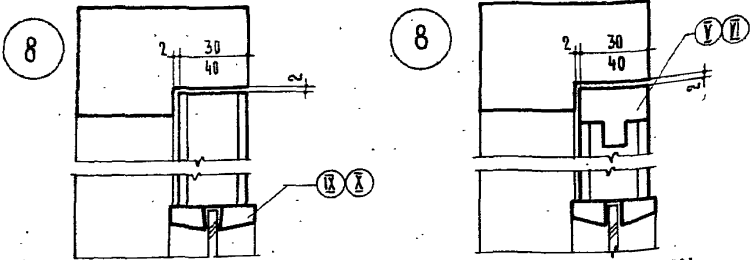
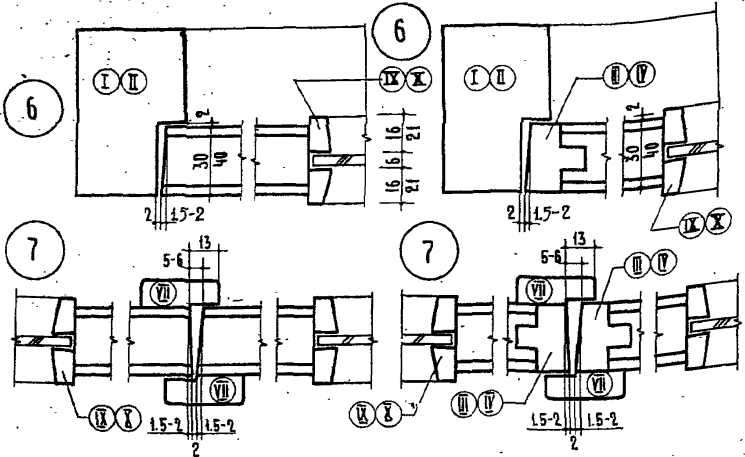
- |  |                |                      |
|--|----------------|----------------------|
| 1 ДРЕВЕСИНА КОРОБКИ                            | М <sup>3</sup> | 0.0383               |
| 2 ДРЕВЕСИНА ПОЛОТЕН                            | М <sup>3</sup> | 0.0587               |
| 3 ПЛИТЫ ДРЕВЕСНО-ВОЛОКНИСТЫЕ ТВЕРДЫЕ           | М <sup>2</sup> | 3.52                 |
| 4 СТЕКЛО ОКОННОЕ 675×1750-2ШТ.                 | М <sup>2</sup> | 2.36                 |
| 5 ПЕТАИ ДАВЕРНЫЕ НАКЛАДНЫЕ ГОСТ 5088-65 ПН110  | ШТ.            | 4 /ЛЕВЫЕ ИЛИ ПРАВЫЕ/ |
| 6 ШПИНГАЛЕТЫ ДАВЕРНЫЕ ГОСТ 5090-65 ТИП Ш Н-230 | ШТ             | 1                    |

ПРИМЕЧАНИЯ: 1. ТОЛЩИНА ПОЛОТНА И КОМПЛЕКТ ПРИБОРОВ  
УКАЗЫВАЮТСЯ В СПЕЦИФИКАЦИИ К ПРОЕКТУ.  
2. ДЕТАЛИ СМ. ЛИСТ 34.

ДЕРЕВЯННЫЕ ИЗДЕЛИЯ СЕРИЯ ИИ-03-01	ДВЕРЬ С ПОРОГОМ /ЛЕВАЯ И ПРАВАЯ/	МАРКА	АЛЮМИН	ЛИСТ
		Δ19-АП Δ19-ПП	49	33

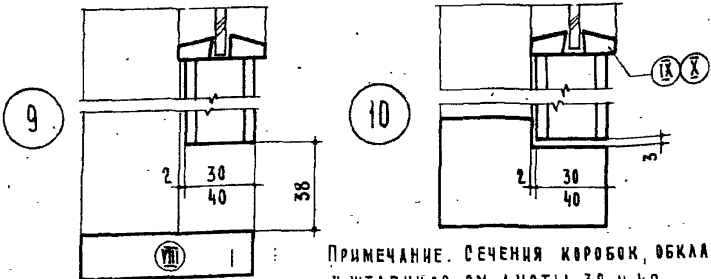
БЕЗ ОБКЛАДКИ

С ОБКЛАДКОЙ



БЕЗ ПОРОГА

с ПОРОГОМ



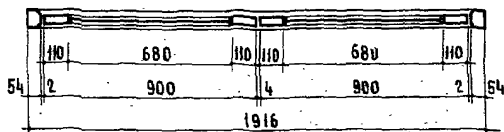
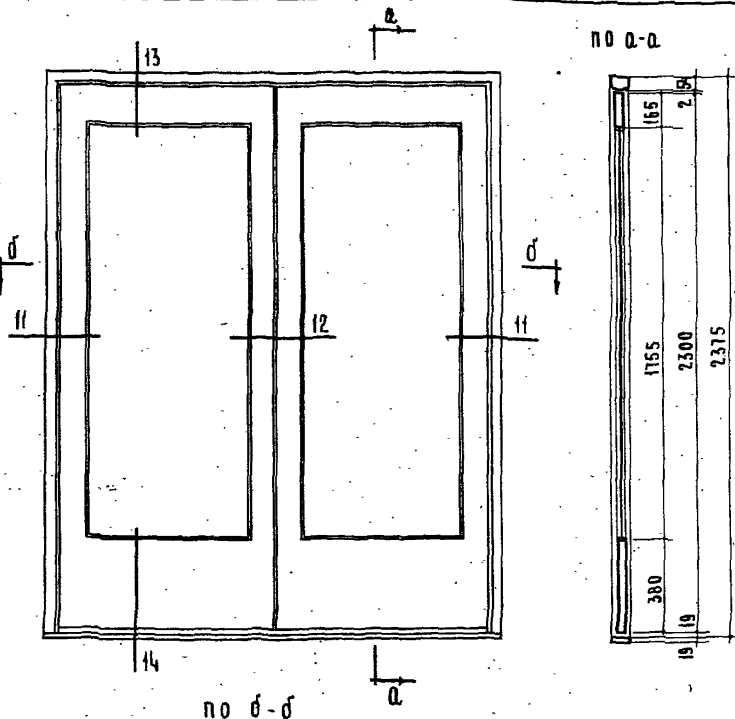
ПРИМЕЧАНИЕ. СЕЧЕНИЯ КОРОБОК, ОБКЛАДОК И ШТАПЧКОВ СМ. ЛИСТЫ 39 И 40.

ИНВ. №  
ВЗАМЕН  
А. ДАВАНОВ  
А. СЕРЕНКО  
ПРОВЕРИЛ  
А. ДАВАНОВ  
СТАНДАРТОВ И КИТАЙСКОГО  
ЖИЛНИЩА  
ПРИНЦИПТИ

ДЕРЕВЯННЫЕ  
ИЗДЕЛИЯ  
СЕРИЯ  
ИИ-03-01

ДЕТАЛИ ОСТЕКЛЕННЫХ ДВЕРЕЙ

МАРКА	АЛЬБОМ	ЛИСТ
	49	34

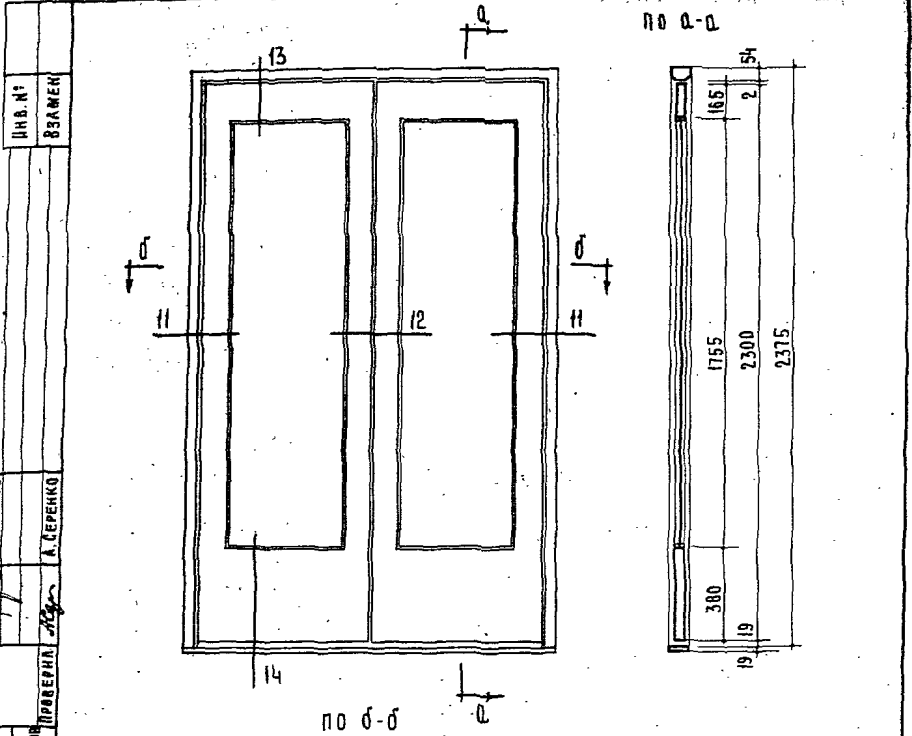


СПЕЦИФИКАЦИЯ НА 1 ИЗДАНИЕ

- |  |                |        |
|--|----------------|--------|
| 1 ДРЕВЕСИНА КОРОБКИ                                    | М <sup>3</sup> | 0.0363 |
| 2 ДРЕВЕСИНА ПОЛОТЕН                                    | М <sup>3</sup> | 0.0739 |
| 3 ПЛИТЫ ДРЕВЕСНО-ВОЛОКНИСТЫЕ ТВЕРДЫЕ                   | М <sup>2</sup> | 3.52   |
| 4 СТЕКЛО ОКОННОЕ 675 × 1750 - 2 ШТ                     | М <sup>2</sup> | 2.36   |
| 5 ПЕТАИ ПРУЖИННЫЕ ДВУХСТОРОННЕГО ДЕЙСТВИЯ ППА130 ШТ. 4 |                |        |

ПРИМЕЧАНИЯ: 1. Толщина полотна и комплект приборов указываются в спецификации к проекту.  
2. Детали см. лист 38.

ДЕРЕВЯННЫЕ ИЗДЕЛИЯ СЕРИЯ ИИ-03-01	Д В Е Р Ь	МАРКА	АНБОМ	ЛИСТ
		А 20	49	35



ИВВ. №  
83АМЕН

А. СЕРЕНКО

А. ЛАЗАНОВ

ПРОЕКТОР  
РУКОВОД. ПОДМ.  
СТАДИОН И КАНАЛОВ

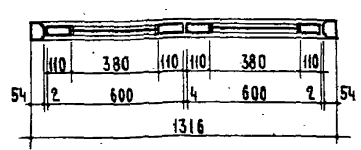
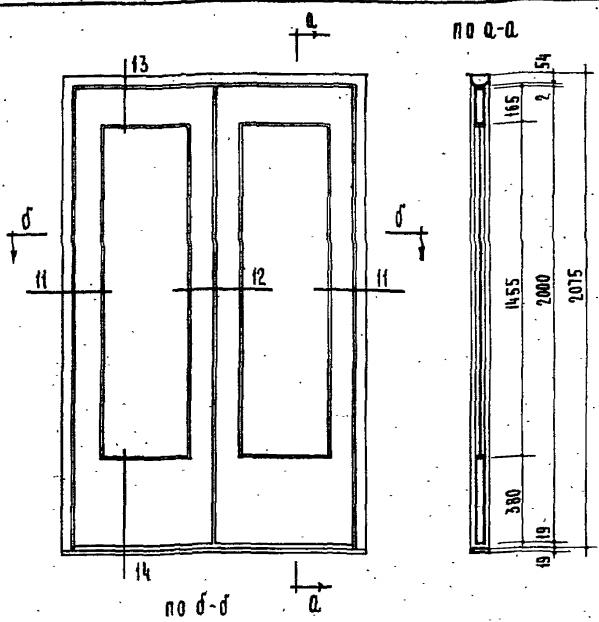
ЖИЛНИЦА  
ПРИСПИТ

СПЕЦИФИКАЦИЯ НА 1 ИЗДЕЛИЕ

- 1 ДРЕВЕСИНА КОРОБКИ м<sup>3</sup> 0.0340
- 2 ДРЕВЕСИНА ПОЛОТНА м<sup>3</sup> 0.0499
- 3 ПЛАНТЫ ДРЕВЕСНО-ВОЛОКНИСТЫЕ ТВЕРДЫЕ м<sup>2</sup> 3.04
- 4 СТЕКЛО ОКОННОЕ 475 × 1750 - 2 ШТ. м<sup>2</sup> 1.66
- 5 ПЕТАИ ПРУЖИНЫЕ ДВУХСТОРОННЕГО ДЕЙСТВИЯ шт. 4

ПРИМЕЧАНИЯ: 1. Толщина полотна и комплект приборов указываются в спецификации к проекту.  
2. ДЕТАЛИ: см. лист 38.

ДЕРЕВЯННЫЕ ИЗДЕЛИЯ СЕРИЯ ИИ-03-01	Д В Е Р Ь	МАРКА	А 21	АЛЬБОМ	49	ЛИСТ	36



СПЕЦИФИКАЦИЯ НА ИЗДЕЛИЕ.

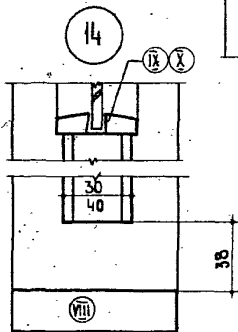
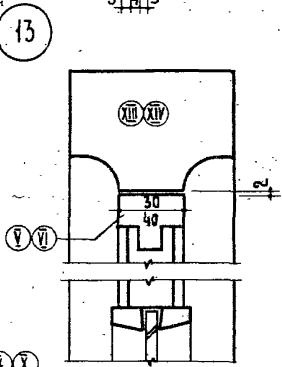
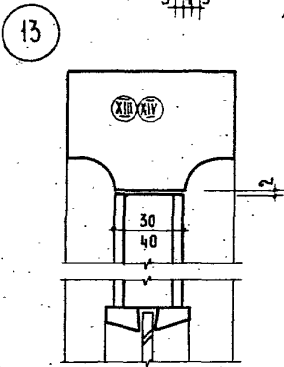
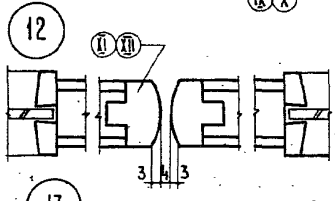
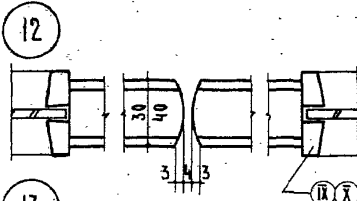
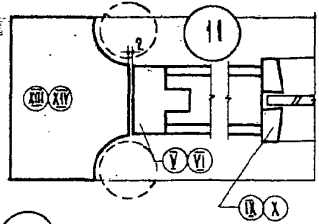
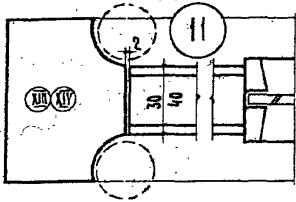
- 1 ДРЕВЕСИНА КОРОБКИ М<sup>3</sup> 0.0296
- 2 ДРЕВЕСИНА ПОЛОТЕН М<sup>3</sup> 0.0388
- 3 ПЛАНТЫ ДРЕВЕСНО-ВОЛОКНИСТЫЕ ТВЕРДЫЕ М<sup>2</sup> 2.60
- 4 СТЕКЛО ОКОННОЕ 375×1450 -2ШТ. М. 1.09
- 5 ПЕТАИ ПРУЖИННЫЕ ДВУСТОРОННЕГО ДЕЙСТВИЯ ПОД 110 ПНА 150 ШТ. 4

ПРИМЕЧАНИЯ: 1. Толщина полотна и комплект приборов указываются в спецификации к проекту.  
 2. Детали см. лист 38..

ДЕРЕВЯННЫЕ ИЗДЕЛИЯ СЕРИЯ ИИ-03-01	Д В Е Р Ь	МАРКА	Мальбон	ЛИСТ
		А 22	49	37

БЕЗ ОБКЛАДКИ

С ОБКЛАДКОЙ



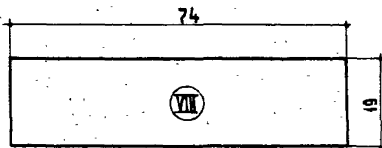
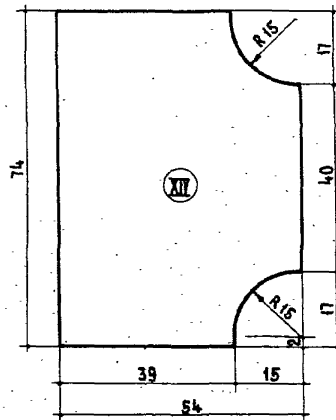
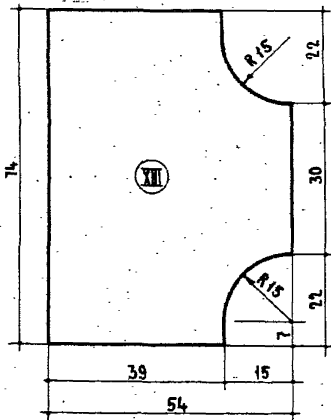
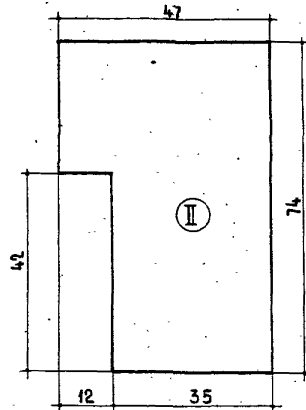
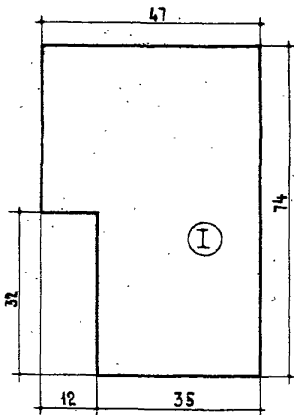
ПРИМЕЧАНИЕ.  
Сечения коробок  
обкладок и штапиков  
см. листы 39 и 40.

ИД. №  
ВАРИАНТ  
ПРОЕКТИРОВАЛ  
П. П. П. П.  
ПРОВЕРИЛ  
А. СЕРЕНКО  
А. КАЗАНОВ  
Ж. НАИЩА  
ПРИНЯТ

ДЕРЕВЯННЫЕ  
ИЗДЕЛИЯ  
СЕРИЯ  
ИИ-03-01

ДЕТАЛИ ОСТЕКЛЕННЫХ АВЕРЕЙ  
С КАЧАЮЩИМИСЯ ПОЛОТНАМИ

МАРКА	АЛЬБОМ	ЛИСТ
	49	38



ДЕРЕВЯННЫЕ  
ИЗДЕЛИЯ  
СЕРИЯ  
ИИ-03-01

СЕЧЕНИЯ БРУСКОВ КОРОБОК

АЛЬБОМ	ЛИСТ
49	39



ИНВ №  
ВЗАМЕН

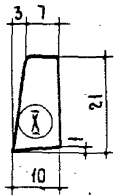
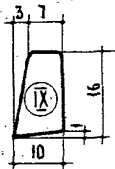
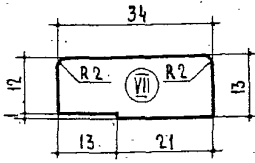
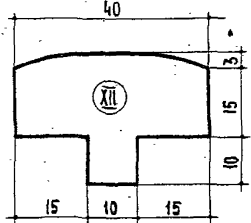
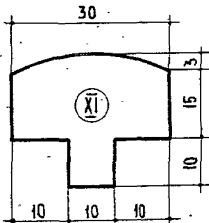
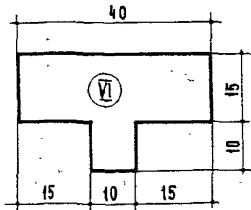
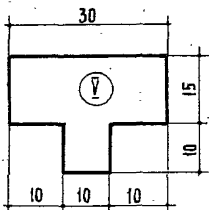
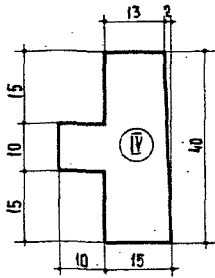
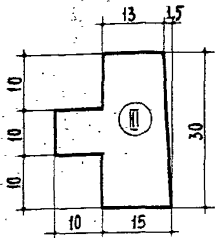
А. СЕРЕНКО

ПРОВЕРИЛ

А. ХАЗАНОВ

РУК. ОТДЕЛА НОРМ  
СТАНДАРТОВ И КАПИТАЛОВ

ЦПИ ЦЛІ ЖАЦІА



ДЕРЕВЯННЫЕ  
ИЗДЕЛИЯ  
СЕРИЯ  
ИИ-03-01

СЕЧЕНИЯ ОБКЛАДОК И ШТАПКОВ

АЛБЫН АМСТ  
49 40