

ТИПОВОЙ ПРОЕКТ
416-5-45.90

ПРОХОДНОЙ ПУНКТ
НА 1 ПРОХОД /С КИРПИЧНЫМИ СТЕНАМИ/

АЛЬБОМ 2

АР АРХИТЕКТУРНЫЕ РЕШЕНИЯ
КЖ КОНСТРУКЦИИ ЖЕЛЕЗОБЕТОННЫЕ
КЖИ СТРОИТЕЛЬНЫЕ ИЗДЕЛИЯ
ОС ОРГАНИЗАЦИЯ СТРОИТЕЛЬСТВА

				Лрибязан	

ШНБ.12

ТИПОВОЙ ПРОЕКТ
416-5-45.90
ПРОХОДНОЙ ПУНКТ
НА 1 ПРОХОД /С КИРПИЧНЫМИ СТЕНАМИ/

АЛЬБОМ 2
ПЕРЕЧЕНЬ АЛЬБОМОВ

- Альбом 1 Общая пояснительная записка
Альбом 2 Архитектурные решения. Конструкции железобетонные. Строительные изделия. Организация строительства.
Альбом 3 Конструкции металлические. Отопление и вентиляция. Внутренние водопровод и канализация. Электрическое освещение. Связь и сигнализация /из тп 416-5-46.90/
Альбом 4 Спецификации оборудования /из тп 416-5-46.90/
Альбом 5 4.1 Сметы
4.2 Сметы /из тп 416-5-46.90/
Альбом 6 Ведомости потребности в материалах

РАЗРАБОТАН

ГИПРОСТРОЙМАТЕРИАЛАМИ
ГЛАВНЫЙ ИНЖЕНЕР ИНСТИТУТА *А.А. Меликов*
ГЛАВНЫЙ ИНЖЕНЕР ПРОЕКТА *Е.Я. Тихонов*

УТВЕРЖДЁН
И ВВЕДЁН В ДЕЙСТВИЕ ГЛАВПРОЕКТОМ
ГОССТРОЯ СССР
Протокол от 29.11.90г. №17

Содержание альбома 2

Лист	Наименование	Стр.
	Содержание	2
	<u>Архитектурные решения</u>	
АР1	Общие данные.	3
АР2	План. Разрезы 1-1; 2-2 Фасады 1-2; 2-1; А-Б; Б-А.	4
АР3	Планы кровлц, полов. Узлы.	5
	<u>Конструкции железобетонные</u>	
кж1	Общие данные	6
кж2	Схема расположения элементов фундаментов и каналов. Сечения 1-1 ÷ 55	7
кж3	Фрагменты плана. Сечения 6-6 ÷ 11-11. Фундамент ФМ1	8
кж4	Схема расположения покрытия. Сечения 1-1; 2-2. Узел 1.	9
	<u>Строительные изделия.</u>	
кжи1	Панели перекрытия ПР60.15-6АТ V-1 ПР60.15-6АТ V-2	10
кжи2	Козырек. КВ 18.22 - Т-2-1	
кжиз	Сетка С1	
ОС	Организация строительства Календарный план строительства	11

Ведомость рабочих чертежей основного комплекта АР

Лист	Наименование	Примечание
1	Общие данные.	
2	План. Разрезы 1-1, 2-2. Фасады 1-2, 2-1, А-Б; Б-А	
3	Планы кровли, полов. Узлы.	

Ведомость основных комплектов рабочих чертежей

Обозначение	Наименование	Примечание
АР	Архитектурные решения	
КЖ	Конструкции железобетонные	
КМ	Конструкции металлических	
ОВ	Отопление и вентиляция	
ВК	Внутренние водопровод и канализация	
ЭО	Электрическое освещение	
СС	Связь и сигнализация	

Спецификация элементов заполнения дверных проемов и перемычек

Марка, поз.	Обозначение	Наименование	Кол.	Масса ед., кг	Примечан.
1	ГОСТ 24698-81	Дверной блок АН21-15А	4		
2		Дверной блок АГ21-9	2		
3	ГОСТ 6629-88	Дверной блок АГ21-9Л	1		
4		Дверной блок АГ21-7	2		
1	1.038.1-18.1	Перемычка 5ПБ21-2П	4	375	
2		перемычка 2ПБ26-4П	12	109	
3		перемычка 5ПБ21-2П	2	285	
4		перемычка 3ПБ21-8П	4	137	
5		перемычка 2ПБ16-2П	3	85	

Ведомость ссылочных и прилагаемых документов

Обозначение	Наименование	Примечание
	Ссылочные документы.	
ГОСТ 6629-88	Двери деревянные внутренние для жилых и общественных зданий.	
ГОСТ 11214-86	Окна и балконные двери деревянные с двойным остеклением для жилых и общественных зданий.	
ГОСТ 24698-81	Двери деревянные наружные для жилых и общественных зданий.	
ГОСТ 26816-86	Плиты цементностружечные	
1.038.1-18.1	Перекрытки железобетонные для зданий с кирпичными стенами.	
1.090.1-1/88 В.6-1	Сборные железобетонные конструкции различного применения для крупнопанельных обществ. зданий и вспомогательных зданий промышленных предприятий с высотой этажа 3,3 м.	
2.236-2 В.1	Астала принижения оконных и дверных блоков общественных зданий	
2.260-1 В.3	Астала покрытий общественных зданий. Чердачные неветилируемые покрытия кирпичных зданий.	
2.460-14 В.1	Типовые узлы покрытий промышленных зданий в местах прохода вентиляционных шахт.	
2.244-1 В.4	Астала полов общественных зданий	
АР. ВМ	Ведомость потребности в материалах.	

Ведомость спецификаций.

Лист	Наименование	Примечание
1	спецификация элементов заполнения дверных проемов и перемычек.	
2	Спецификация элементов заполнения оконных проемов	
3	Спецификация изделий	

Общие указания

1. Проект разработан применительно к следующим природным условиям:
расчетная зимняя температура наружного воздуха - минус 30°С; скоростной напор ветра - для I географического района; вес снежного покрова - для III географического района; рельеф территории - скальный; грунтовые воды отсутствуют; грунты мелучистые, недрасадочные, нормативная характеристика грунтов приведена на листах марки КЭЖ.
2. Характеристика здания:
степень огнестойкости - II;
здание аттальваемое без лавала.
3. За условную отметку 0,000 принята отметка чистого пола, что соответствует абсолютной отметке []
4. Наружные стены - кирпич марки КР75/1450/25 ГОСТ 530-80 на цементно-песчаном растворе марки 7,5Па с облицовкой лице-вым керамическим кирпичем ГОСТ7484-78 $\gamma=1800 \text{ кг/м}^3$ $R=12 \text{ МПа}$ $R_{\text{стен}}=0,4 \text{ МПа}$
Кирпичные перегородки - кирпич марки КР50/1450/15 на цементно-песчаном растворе марки 5Па. В откосы проемов кирпичных стен и перегородок заложить деревянные антисептированные проемы (120x120x65) не менее двух штук с каждой стороны проема.
При производстве работ в зимнее время кирпичную кладку вести на цементно-песчаном растворе твердеющим на морозе без обогрева. СНиП II 22-81 р7, СНиП3.03-01-87
5. Проемы в перегородках до 800 мм перекрыть рядовыми перекрытками из двух стержней арматуры А3В ГОСТ 5781-82 с опиранием по 100 мм с каждой стороны.
6. Горизонтальная гидроизоляция стен на отм. -0,030 выполняется из цементно-песчаного раствора состава 1:2 толщиной 30 мм.
7. Кровля плоская, рулонная из 4х слоев рубероида антисептированного кровельного марки РКП-350А на антисептированной битумной мастике марки МБК-Г-55А с защитным слоем гравия толщиной 10 мм на антисептированной битумной мастике марки МБК-Г-55А по выравнивающей стяжке -слою цементно-песчаного раствора Б-5Па - 15 мм
Утеплитель - плиты марки Б-100.50.16 ГОСТ 5742-76 $\gamma=400 \text{ кг/м}^3$ $R=1,82 \text{ м}^2 \cdot \text{ч} \cdot \text{ст/Вт}$
Параизоляция - слой рубероида РПП-300Б ГОСТ 10923-82 на битумной мастике.
8. Отметка вокруг здания - асфальтовая, шириной 500 мм по шеденному основанию толщиной 100 мм (см. деталь 3 на листе 3)
9. Наружная отделка - кирпичную кладку выполнять с расшивкой швов, прстенки облицевать керамической плиткой в процессе кладки.
10. Все стальные и стальнойные изделия окрасить эмалью ХВ-1100 ГОСТ 6693-83 за 2 раза.
11. При привязке возможен вариант планировки вестибюля исходя из режимности предприятия. Вариант решения дан на листе АР-2.

Ведомость отделки помещений

Наименование или номер помещения по плану	Потолок		Стены и перегородки		Низ стен или перегородки (панель)			Примечание
	Площадь, м ²	Вид отделки	Площадь, м ²	Вид отделки	Площадь, м ²	Вид отделки	Высота, мм	
Вестибюль и др. помеще- ния	60,1	Расшивка швов окраска ВД-8А-27А	169,5	Штукатурка окраска ВД-8А-27А	—	—	—	
Уборная	4,2	То же	8,1	То же	20,4	Керамическая глазурованная плитка	2000	

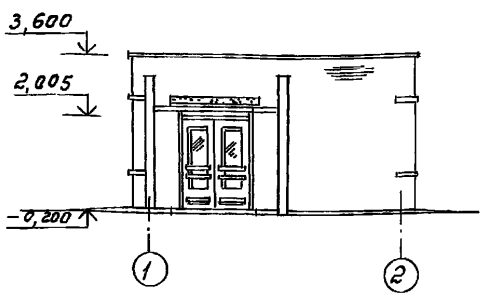
Типовой проект марки АР разработан в соответствии с действующими нормами, правилами, инструкциями и государственными стандартами и обеспечивает безопасную эксплуатацию здания при соблюдении предусмотренных проектом мероприятий по охране труда и технике безопасности.

Главный инженер проекта *Тихонов* Е. Я Тихонов

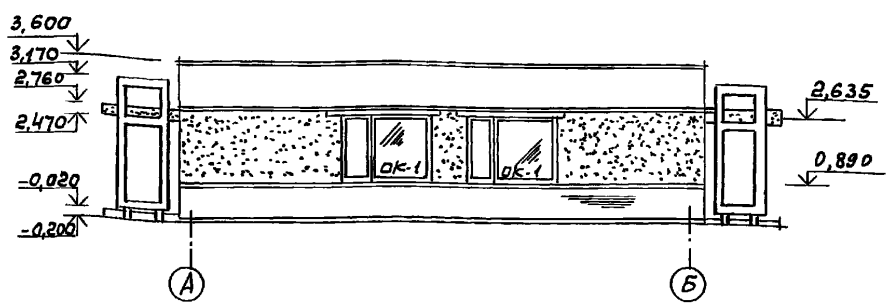
Циб. №		Привязан	
ГИП Тихонов <i>Тихонов</i>			
Нач. отд. Аргасов <i>Аргасов</i>			
ГЛАВ. Ингим <i>Ингим</i>			
Нач. гр. Мяснова <i>Мяснова</i>			
Инж. 2к Янчевская <i>Янчевская</i>			
Пров. Мяснова <i>Мяснова</i>			
ТП 416-5-45.90 АР			
Проходной пункт на 1 проход (с кирпичными стенами)		Стация	Лист
		РП	1 3
Общие данные		Литрастраи материалы Масква	
Н. контр. Сопина <i>Сопина</i>			

А16Б0М 2

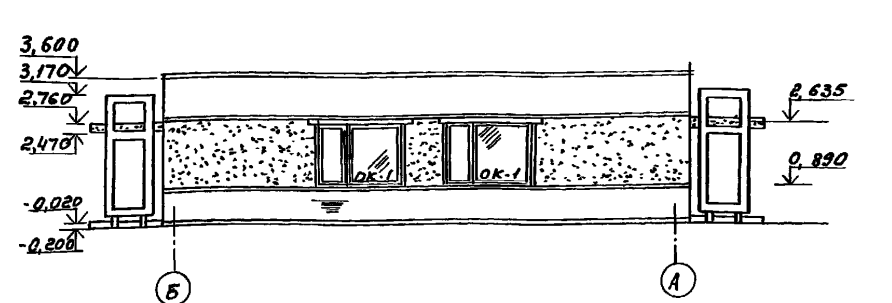
Фасад 1-2



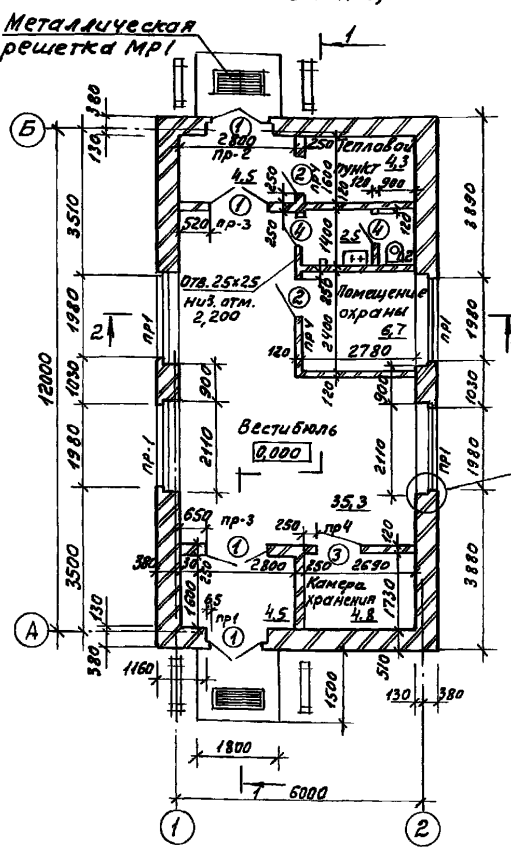
Фасад А-Б



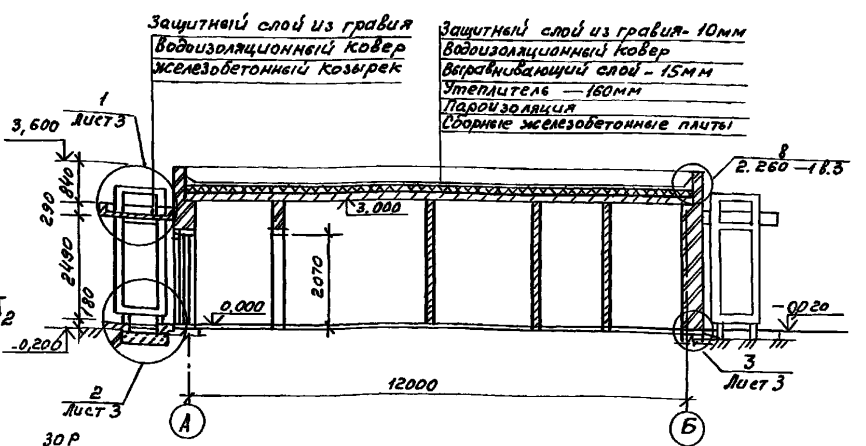
Фасад Б-А



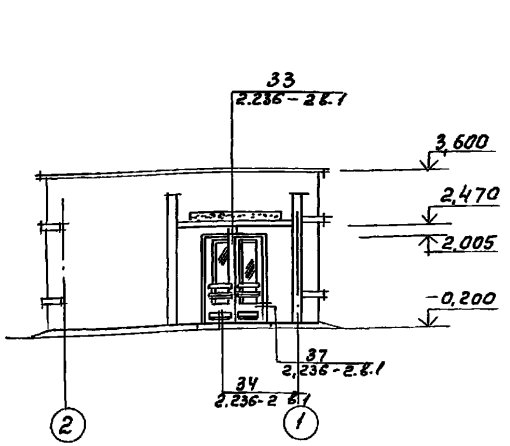
План на отм. 0,000



Разрез 1-1



Фасад 2-1



Разрез 2-2

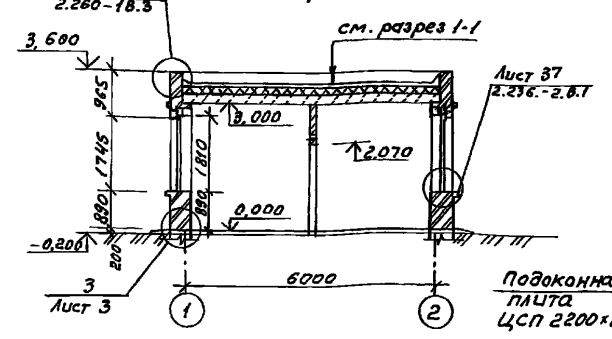
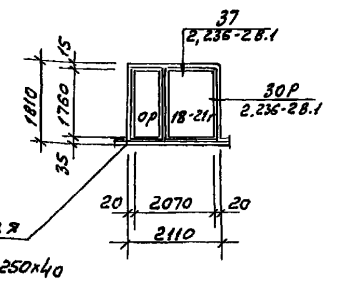
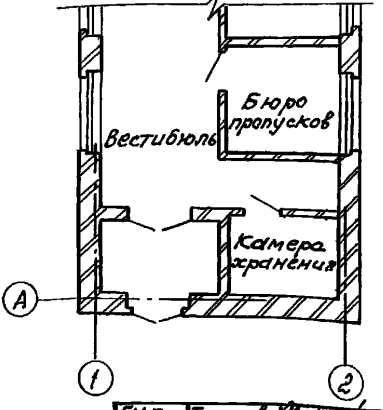


Схема заполнения оконного проема (ок-1) мест-4



Фрагмент плана (вариант планировки вестибюля)



Ведомость проемов дверей

Марка, поз	Размер проема, мм
1	1510 x 2070
2	910 x 2070
3	910 x 2070
4	710 x 2070

Ведомость перемычек

Марка,	Схема сечения
пр-1	2-1
пр-2	4-3
пр-3	2-1
пр-4	5-1

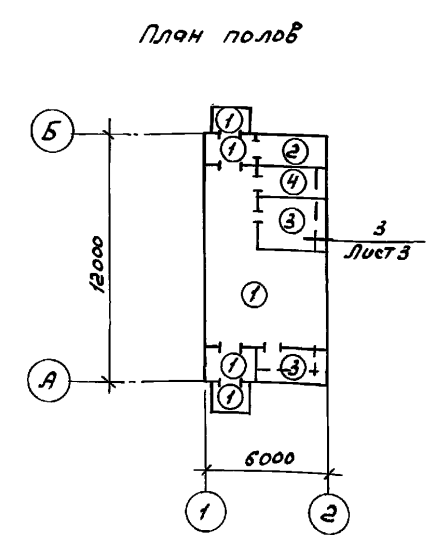
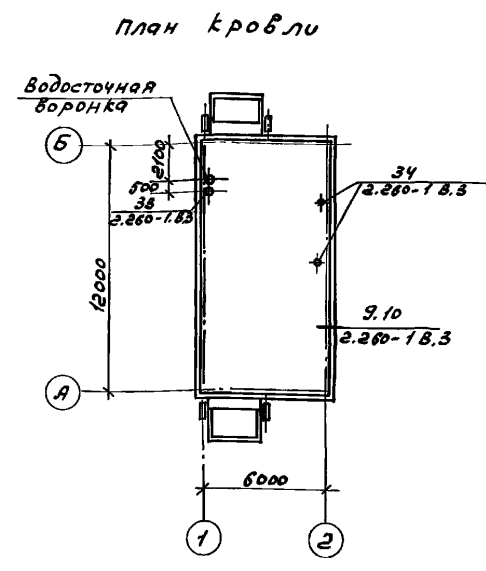
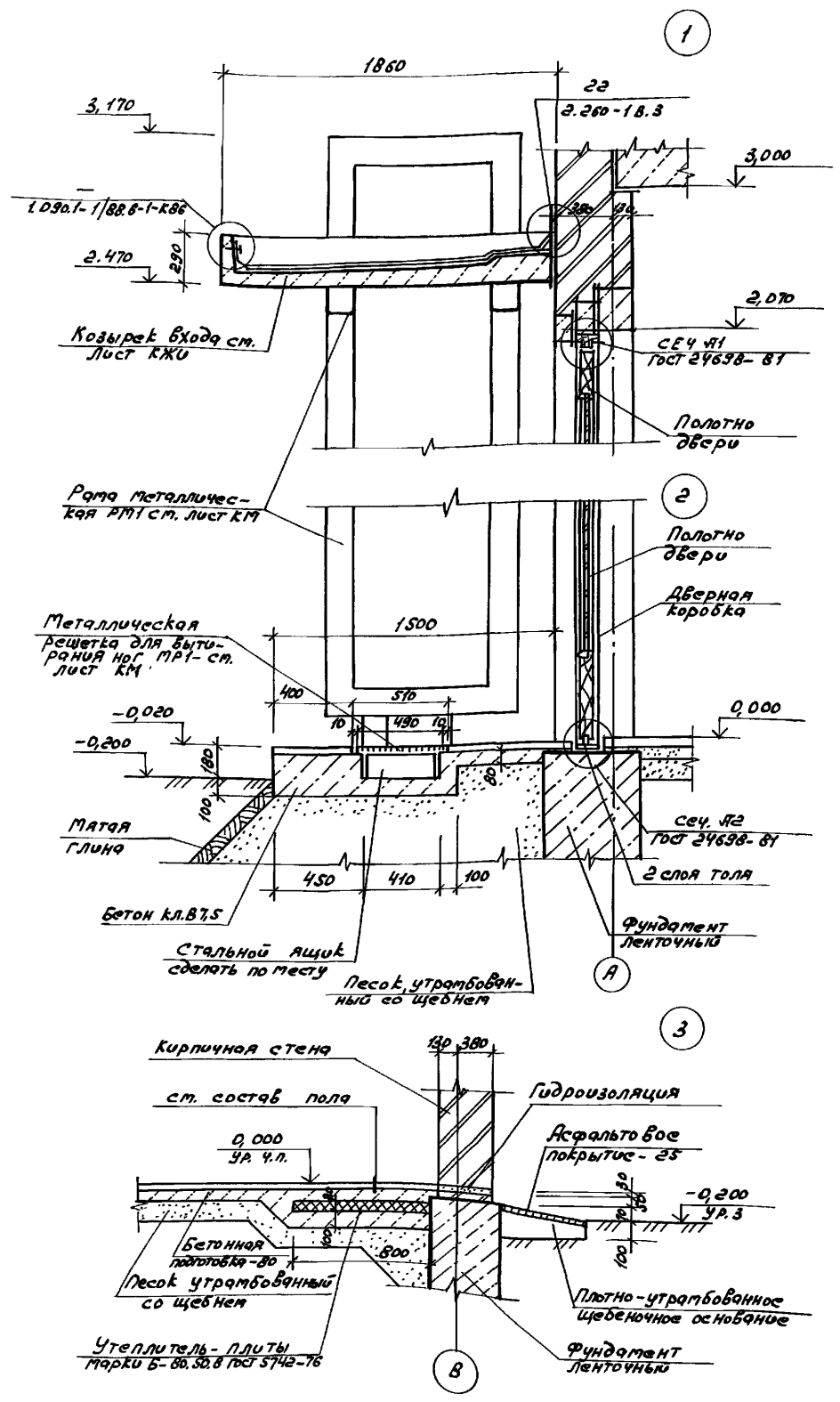
Спецификация элементов заполнения оконных проемов

Марка поз.	Обозначения	Наименования	Кол. шт.	Масса ед.	Примечание
ОК-1	Гост 11214-86	Окно ОР18-21Г	4		
	Гост 26816-86	Подоконная плита ЦСП 2200x250x40	4		

ГМП Тихонов
 Нач. со Арсасов
 Глав. Шугин
 Нач. гр. Мяснова
 Архит. Родре
 Архит. Максимова
 Провер. Мяснова

ТП 416-5-45.90 AP
 Проходной пункт на 1 проход (с кирпичными стенами)
 План; разрезы 1-1; 2-2
 Фасады 1-2; 2-1; А-Б; Б-А
 Инв. №: И.контр. Сипина

Альбом 2



Чистые полы и подстиляющий слой выполнять после прокладки электротехнических и сантехнических коммуникаций.

Экспликация полов

Наименование или номер пола по проекту	Тип пола по проекту	Схема пола или узла по серии 2.244-184	Элементы пола и их толщина	Площадь пола, м ²
Вестибюль, тамбуры	1		Покрyтие - мозаично-бетонное (терраццо) кл. В80, шифоновое - 25мм Стяжка - цементно-песчаный раствор 15МПа Подстиляющий слой - бетон кл. В15 - 80мм Основание - уплотненный грунт с битрмбованным в него слоем щебня или гравия, крупностью 40-60мм	49,7
Венткамера	2		Покрyтие цементно-песчаный раствор 30МПа - 30мм Подстиляющий слой - бетон кл. В15 - 80мм Основание - ст. тип пола 1	4,5
Лопаточные окраны, камеры хранения	3		Покрyтие - линолеум ПВХ на теплозвукоизолирующей подоснове (ГОСТ 18108-20) - 5мм Прослойка - холодная мастика на водостойких вяжущих - 1мм Стяжка - цементно-песчаный раствор 15МПа - 20мм Подстиляющий слой - бетон кл. В15 - 80мм Основание ст. тип пола 1	11,5
Уборная	4		Покрyтие - керамическая плитка (ГОСТ 6787-88) - 13мм Прослойка и заделание швов из цементно-песчаного раствора 15МПа - 15мм Стяжка - цементно-песчаный раствор 15МПа - 20мм битумная мастика с посыпкой песком Гидроизоляция - 2-слой гидроизол на прослойке из битумной мастики Подстиляющий слой - бетон кл. В15 - 80мм Основание ст. тип пола 1.	3,9

Спецификация изделий

Марка поз.	Обозначение	Наименование	кол. шт.	масса ед. кг	Примеч.
МР1	КМ	Металлическая решетка	2		
РМ1	КМ	Рамка металлическая	4		

<p>ИЛ ИЛ.огд. ИЛ.арх. ИЛ.гр. ИЛ.Эк. Проб.</p>		<p>Тихонов Аргусов Жигин Мяснова Янчевская Мяснова</p>	<p>ИЛ.огд. ИЛ.арх. ИЛ.гр. ИЛ.Эк. ИЛ.проб.</p>	<p>ИЛ.огд. ИЛ.арх. ИЛ.гр. ИЛ.Эк. ИЛ.проб.</p>	<p>ТП 416-Б-45.90 АР</p>
<p>Приблизно:</p>		<p>Проходной пункт на 1 проход (с кирпичными стенами)</p>		<p>Стация Лист Листов Р 3</p>	<p>Планы кровли, полов. Узлы</p>
<p>ИЛ.№</p>		<p>И.контр. Салина</p>		<p>ИЛ.проб. материалы Москва</p>	

Ведомость рабочих чертежей основного комплекта

Ведомость ссылочных и прилагаемых документов

Альбом 2

Лист	Наименование	Примеч.
1	Общие данные	
2	Схема расположения элементов фундаментов и каналов. Сечения 1-1 ÷ 5-5	
3	Фрагменты планов 1, 2 Сечения 6-6 ÷ 11-11. Фундамент Фм1	
4	Схема расположения покрытия Сечения 1-1 ÷ 2-2. Узел 1	

Ведомость объемов сборных бетонных и железобетонных конструкций по рабочим чертежам основного комплекта марки КЖ

№ строки	Наименование группы элементов конструкций	Код	ксл м ³	Примечание
1	Блоки бетонные	583500	30,2	
2	Лотки каналов	585800	0,08	
3	Плиты каналов	585800	0,08	
4	Стаканы	589600	0,12	
5	Панели покрытий	584100	8,94	

Материалы на изготовление сборных бетонных и железобетонных конструкций учтены в ведомости потребности в материалах и отдельно не учитываются.

Типовой проект марки „КЖ“ разработан в соответствии с действующими нормами и правилами проектирования, обеспечивающими пожарную безопасность при соблюдении установленных правил эксплуатации.

Главный инженер проекта *Михайлов* Е.Я. Тихонов

Обозначение	Наименование	Примечан.
	<u>Ссылочные документы</u>	
3.006.1-2.87 вып. 1	Сборные железобетонные каналы и лотки из лотковых элементов	
1.090.1-1/88 В. 0-0; 0-1	Сборные железобетонные конструкции межбидового применения для крупнопанельных общественных зданий и вспомогательных зданий с высотой этажа 3,3 м	
1.494-24 вып. 1	Стаканы для крепления крышных вентиляторов, дефлекторов и зонтов.	
1.238-1 вып. 2	Железобетонные козырьки входов и парапетные плиты общественных зданий	
ГОСТ 13579-78	Блоки бетонные для стен подвалов	
1.400-15 вып. 1	Унифицированные закладные изделия железобетонных конструкций для крепления технологических коммуникаций и устройств	
	<u>Прилагаемые документы</u>	
кжи 1 кжи 2	Козырек к в. 18.22-Т-21; ПР60.15-6АУ-1 Панель ПР60.15-6АУ-2	
кжи 3	Бетка С1	
кж. ВМ	Ведомость потребности в материалах	Альбом 6

Ведомость спецификаций

Лист	Наименование	Примечание
2	Спецификация к схеме расположения элементов фундаментов и каналов	
3	Спецификация к схеме расположения элементов фундаментов и каналов. Фрагменты планов 1, 2	
4	Спецификация к схеме расположения покрытия	

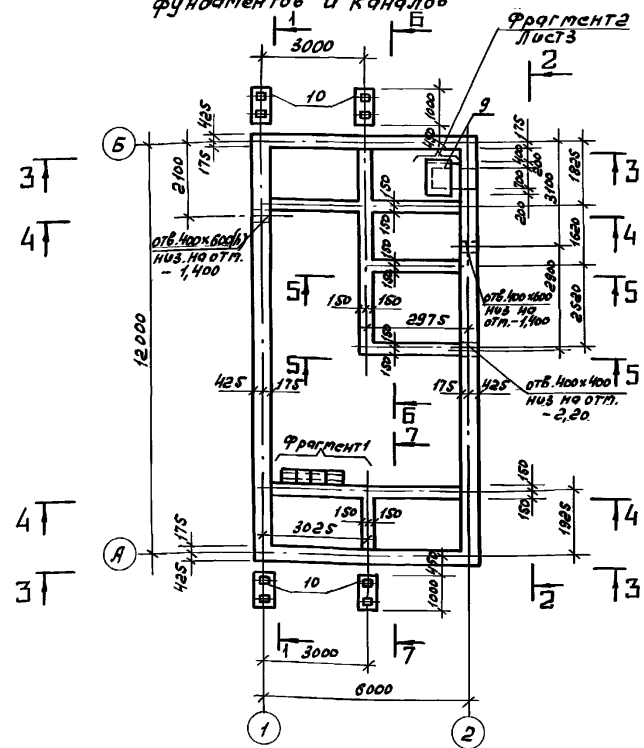
Общие указания.

- Рабочие чертежи марки КЖ разработаны на основании исходных данных, приведенных на листе АР-1.
- За условную отметку 0,000 принята отметка чистого пола, что соответствует абсолютной отметке
- Данные о грунтовых условиях:
Нормативный угол внутреннего трения $\varphi^m = 0,49 \text{ рад (28)^\circ}$.
Нормативное удельное сцепление $C^m = 2 \text{ кПа (2,02 кгс/см}^2\text{)}$
Модуль деформации нескальных грунтов $E = 14,7 \text{ МПа (150 кгс/см}^2\text{)}$
Плотность грунта $\gamma = 1,8 \text{ т/м}^3$.
Коэффициент безопасности по грунту $K_r = 1$,
Грунтовые воды отсутствуют
- Антикоррозионное покрытие закладных и соединительных изделий выполнить за 2 раза лаком ПФ-170 (ГОСТ 15907-70*) по грунтовке ПФ-020 (ТУ 6-10-1642-77)
- При привязке проекта и при производстве работ руководствоваться рекомендациями, помещенными в пояснительной записке выпуска 0-1 серии 1.090.1-1/88.

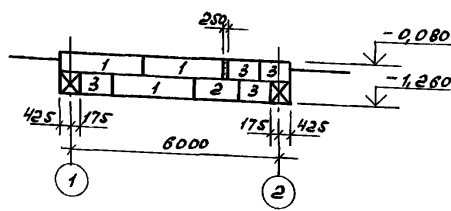
Ш. № 1000. Л. 1000. П. 1000. В. 1000. М. 1000.

Привязан				
Ш. №	Гип	Тихонов	Михайлов	
Нач. отд.	Аргасов	Фарбер		
Нач. гр.	Иванов			
Инж. Т.к.	Мисник			
Проб.	Григорьев			
Проектный пункт на 1 проклад (с кирпичными стенами)		Стация	Лист	Листов
Общие данные		Р	1	4
И. контр. Солнцева		И. прострой. материалы / Москва		

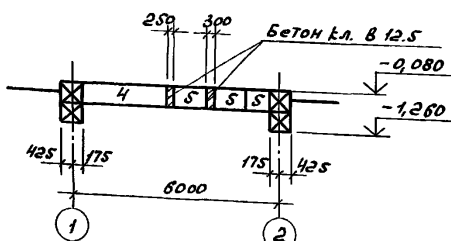
Схема расположения элементов фундаментов и каналов



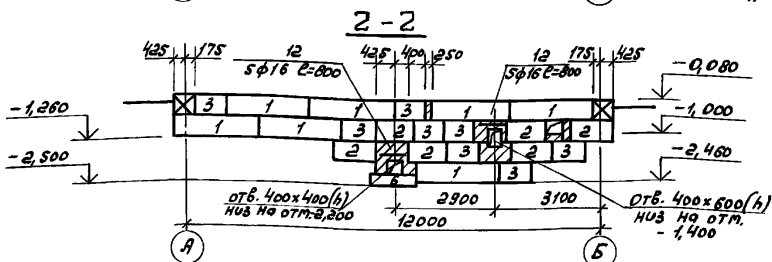
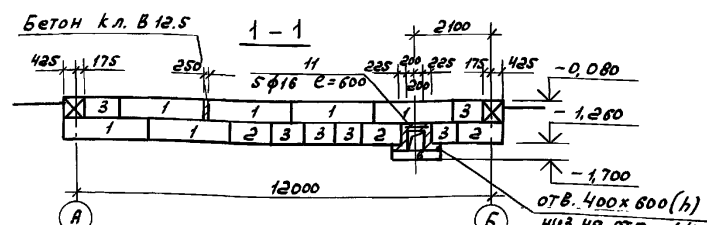
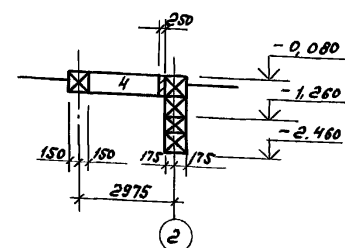
3-3



4-4



5-5



Спецификация к схеме расположения элементов фундаментов и каналов

Марка	Обозначение	Наименование	кол	Масса кв.м	Прим.
		Блоки бетонные			
1	ГОСТ 13579-78	ФБС 24.6.6-Т	13	1360	
2	То же	ФБС 12.6.6-Т	12	960	
3	"	ФБС 9.6.6-Т	22	700	
4	"	ФБС 24.3.6-Т	4	970	
5	"	ФБС 9.3.6-Т	11	350	
6	ГОСТ 13580-85	Фунд. плита ФЛБ-12-3	2	690	
		Лотки каналов			
7	3.006.1-2.87 В.1	Л-19-8	3	110	
		Плиты			
8	3.006.1-2.87 В.2	П1-8	2	40	
		Прямаяк			
9	КЖ-3	ПР1	1		
		Фундамент			
10	КЖ-3	ФМ1	4		
11	КЖ-2	Ф16АЩЕ=600 ГОСТ 5781-82	5		
12	То же	Ф16АЩЕ=800 ГОСТ 5781-82	10		

1. Под фундаментами и лотками выполнить песчаную подготовку по утрамбованному грунту, толщиной 100мм
2. Наружные поверхности лотков каналов обмазать битумом 39 2 раз.
3. Швы между сборными элементами заполняются цементным раствором марки 50.
4. Насыпные грунты в основании фундаментов и при выполнении обратной засыпки тщательно послойно уплотнить до $\rho_{уск} = 1,6 \text{ т/м}^3$
5. Торцы подпольных каналов заложить кирпичом марки 100 на растворе марки 50.

ГЛП Тихонов
Нач.отд. Яргасов
Ин.спец. Фарбер
Нач.гр. Яранская
Инж.Т. Мисник
Пров. Григорьев

ТП 416-5-45.90 КЖ

Проектный пункт на 1 проход (с кирпичными стенами)

Схема расположения элементов фундаментов и каналов, сечения 1-1, 2-2, 3-3, 4-4, 5-5

Студия Лист Листов Р 2

Исполнитель Мос.к.в.а.

Привязан

Ш.в.№

Н.контр. Салина

Ш.в.№ (23) лист в 2х 3.1.Ш.в.№ 1401.отд. в.к. 1989.01.01

А.ль Бом 2

Альбом 2

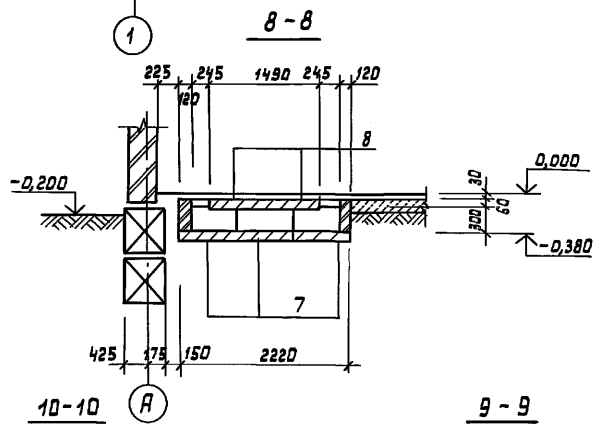
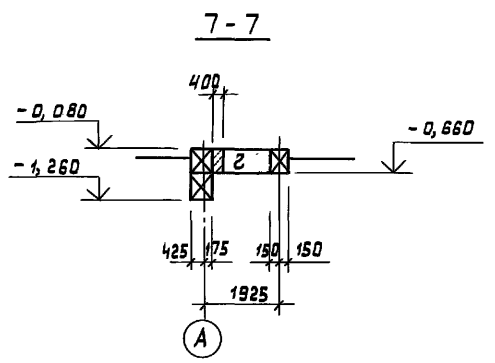
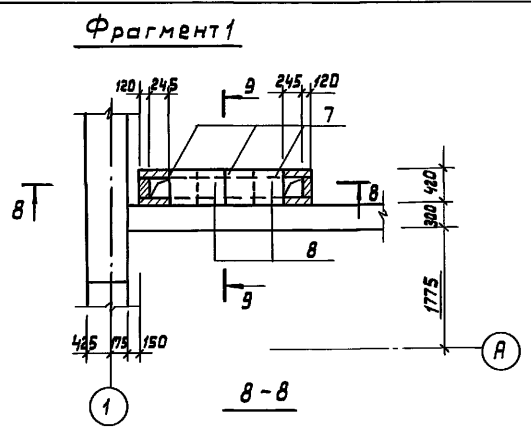
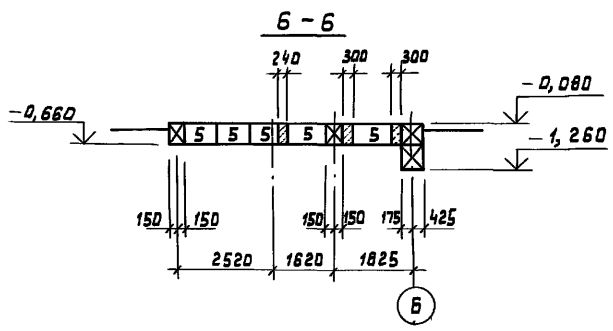
Спецификация к схеме расположения элементов фундаментов и каналов

Обозначение	Наименование	Кол.	Масса вв. кг	Примеч.
	Прямоук ПР1			
	Сборочные единицы			
3.006.1-2.87 в. -2	Плита П79-5	1	150	
	Материалы			
	Бетон В 7,5	0,81		м ³
	Фундамент Фм1			
	Документация			
	Сборочные единицы			
1	кжж-3	Сетка с1	5	1,9
	Детали			
2	кжж-3	φ12АШ В-930 ГОСТ 5781-82	22	0,83
	Материалы			
	Бетон В 12,5	0,52		м ³

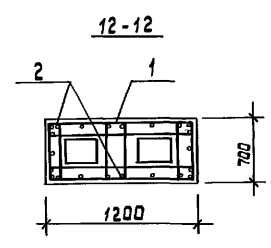
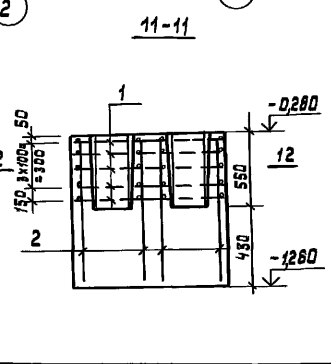
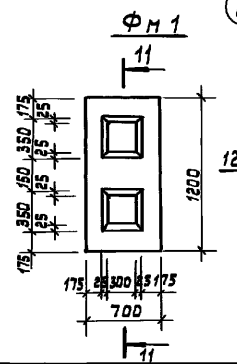
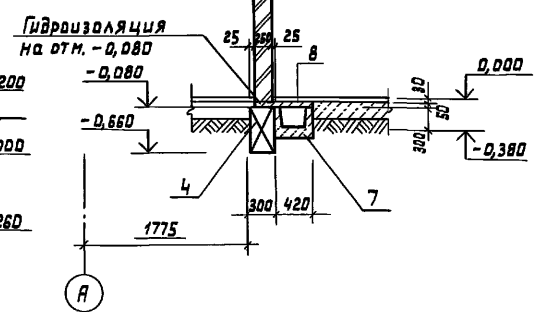
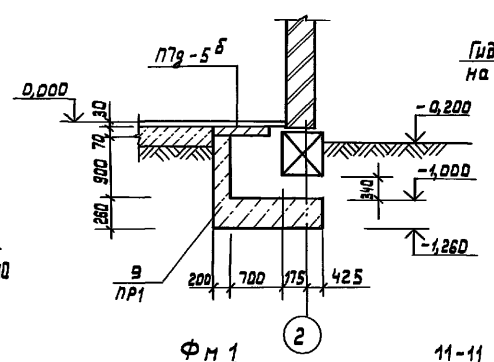
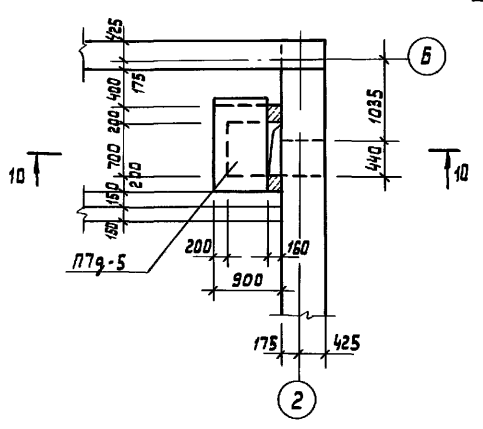
Выборка стали на один элемент, кг

Марка элемента	Арматурные изделия		Общий вес кг	
	Арматурная сталь			
	класс АI	класс АШ		
	ГОСТ 5781-82			
	6	Итого 12	Итого	
Фм1	9,5	9,5	18,7	28,2

- Данный лист смотреть совместно с кжж-2.
- Защитный слой бетона для рабочей арматуры - 30 мм.



Фрагмент 2



ГИП Тихонов
Нач.отд. Аргасов
Л.спец. Фарбер
Нач.гр. Афанасьева
Инж.Т.М. Миеник
Проб. Григорьева

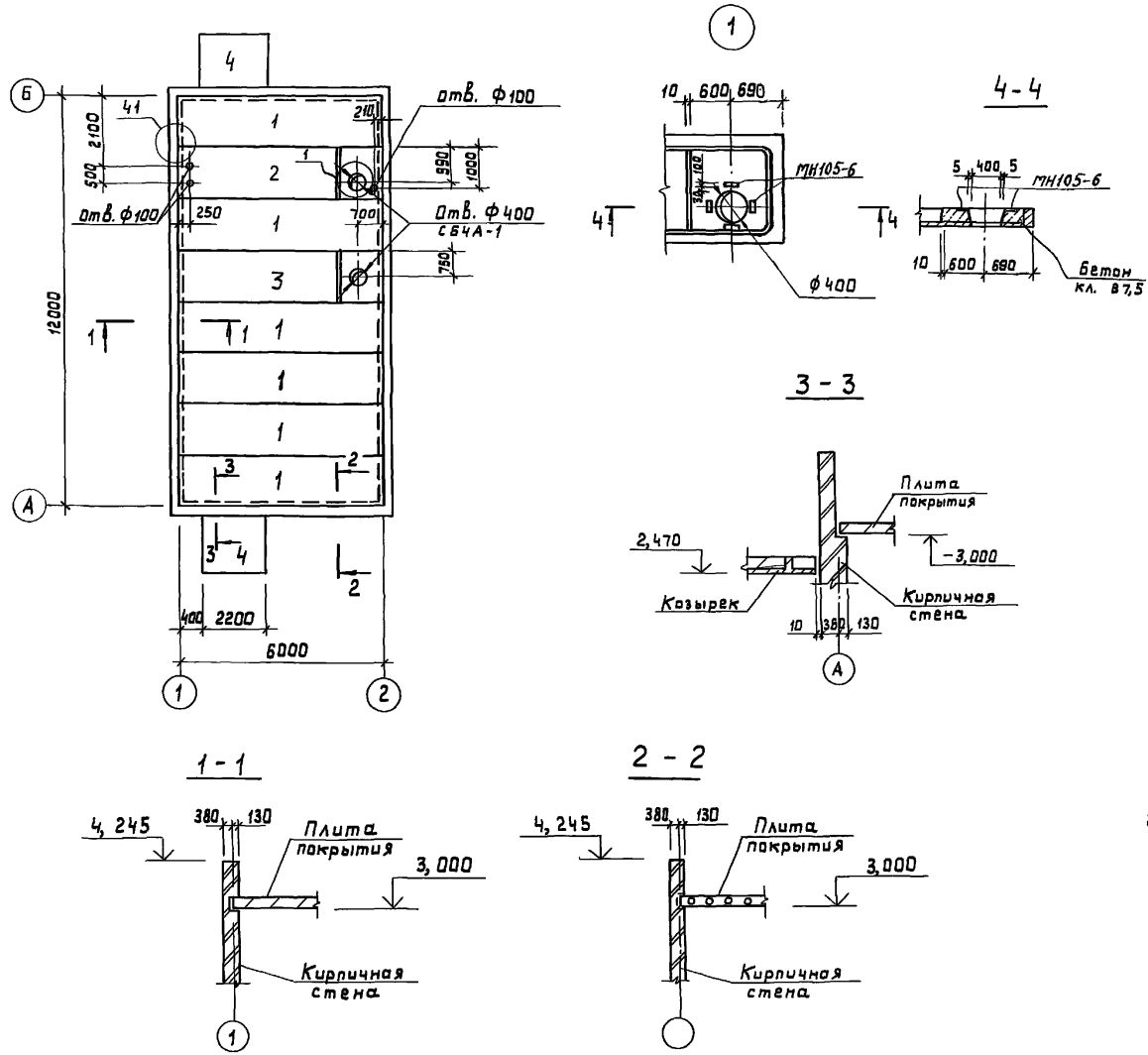
ТП 416-5-45.80 К Ж

Привязан	Проходной пункт на 1 проход (скрипичными стенами)	Стация	Лист	Листов
Инв. №	Фрагменты плана 1,2 сечения 6-6 + 11-11. Фундамент Фм1	Р	3	
		(Гипроградматериалы) Москва		

Шк. № 100. Подпись и дата. В.И.И.И.

Альбом 2

Схема расположения покрытия



Спецификация к схеме расположения элементов сборных конструкций.

Марка поз.	Обозначение	Наименование	Кол.	Масса, ед. кг	Прим.
		Панели перекрытий			
1	1.090.1-1/88 В. 5-1	ПК 60.15-6АТ-У	6	2840	
2	"	кжи 1	1	2625	
3	"	кжи 2	1	2625	
		Козырек			
4		кжи 2	2	1250	
		Железобетонные стаканы			
СВЧА-1	1.494-24 В.1	СВЧА-1	2	150	
		Материалы			
		Бетон марки В 7,5	0,37		м ³
МС 5	1.090.1-1/88 В. 7-1	Соединительные узлы МС 5	14	0,18	
МН105-6	1.400-15В.1	Закладные изделия МН105-6	8	4,0	

1. Монтаж плит перекрытия производить в соответствии с требованиями СНиП 3-03-01-87 и указаниями серии 1.090.1-1/88 В.0-1
2. Монтажные узлы сопряжения плит перекрытия, замаркированные на данном листе, смотреть в серии 1.090.1-1/88, В. 6-1.

Гип. Тихонов	ТЛ 416-5-45.90 К Ж
Нач.пр. Аргасов	
П.спец. Фарбер	
Нач.гр. Афанасьева	
Инж. Г. Миценко	
Проб.	
Приблизан	Проходной пункт на 1 проход (кирпичными стенами)
Инв. №	Схема расположения покрытия сечения 1-1 + 2-2, узел 1
	И.контр. Сапина
	Стандия лист Листов
	Р 4
	Гиперстроиматериалы Москва

Имя, № подл., Подпись и дата, Взам. инв. №

Рис. 1

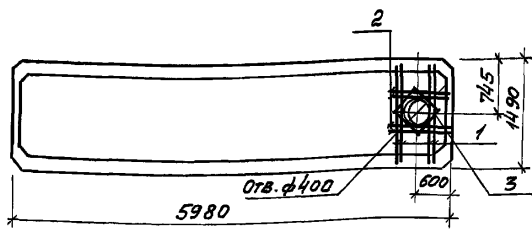
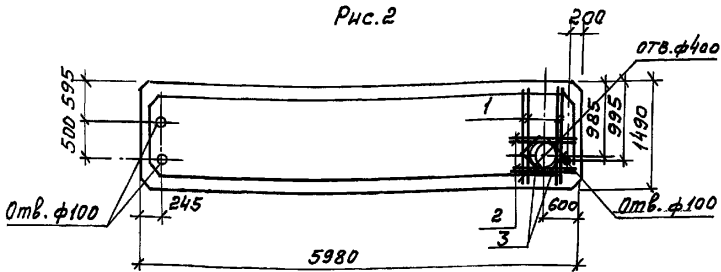


Рис. 2



Формат	Зона	№3	Обозначение	Наименование	Кол. на исполнение	Примеч.
				<u>Документация</u>	01	
			1.090.1-1/88 в.5-1	Панели перекрытий железобетонные		
				<u>Детали</u>		
		1	К.ЖИ-2	ф12А ГОСТ 5781-82 В-1460	4	4
		2	То же	ф12А ГОСТ 5781-82 В-1260	4	4
		3	— — —	ф12А ГОСТ 5781-82 В-700	4	4

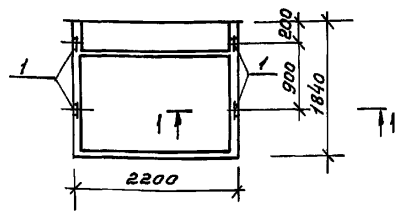
Остальное см. серию 1.090.1-1/88 в.5-1

Ведомость расхода стали на один м² кг

Обозначение	Марка	рис	Изделия арматурные Арматура класса А III		Всего
			ф12	ф18	
К.ЖИ-2	Пр60.15-6АТV-1	1			
-01	Пр60.15-6АТV-2	2			
			12,2		12,2
			12,2		12,2

Имя, № подл., Подпись и дата, Взам. инв. №			ТН 416-5-45.90 КЖИ1		Сталь/Масса/Масштаб	
Имя, № подл., Подпись и дата, Взам. инв. №			Панели перекрытия		СМ. ТЛБЛ. 1:50	
Имя, № подл., Подпись и дата, Взам. инв. №			Пр60.15-6АТV-1		Р	
Имя, № подл., Подпись и дата, Взам. инв. №			Пр60.15-6АТV-2		Лист	
Имя, № подл., Подпись и дата, Взам. инв. №			И.КОНТ. Сапина		Испропротри материал Москва	

Имя, № подл., Подпись и дата, Взам. инв. №



Ведомость расхода стали на дополнительные закладные изделия, кг

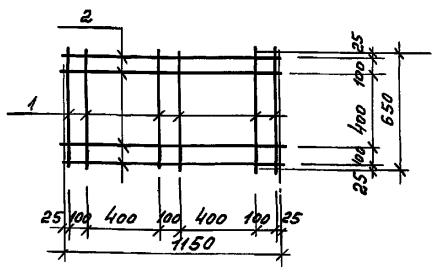
Марка	Изделия закладные		Всего
	Арматура	Прокат марки	
	А III	В.С.5кп2	
	Гост 5781-82	Гост 103-76	
	В	Б-56	
КВ18, 22-7-2	2.0	1.3	3.3

Формат	Зона	№3	Обозначение	Наименование	Кол.	Примеч.
				<u>Всеременные единицы</u>		
			1.238-1 в.ин.2	Козырек КВ18, 22-7-2-1	1	со всеми закладн.
			1.400-15 в.ин.1	Изделие закладное МН 105-3	4	

Остальное см. 1.238-1 в.ин.2

Имя, № подл., Подпись и дата, Взам. инв. №			ТН 416-5-45.90 КЖИ2		Сталь/Масса/Масштаб	
Имя, № подл., Подпись и дата, Взам. инв. №			Козырек КВ 18, 22-7-2-1		Р	
Имя, № подл., Подпись и дата, Взам. инв. №			И.КОНТ. Сапина		Испропротри материал Москва	

Имя, № подл., Подпись и дата, Взам. инв. №



Формат	Зона	№3	Обозначение	Наименование	Кол.	Примеч.
				<u>Детали</u>		С1
		1	К.ЖИ-3	ф6А ГОСТ 5781-82 В-1150	4	0,26
		2	То же	ф6А ГОСТ 5781-82 В-650	6	0,14

Имя, № подл., Подпись и дата, Взам. инв. №			ТН 416-5-45.90 КЖИ3		Сталь/Масса/Масштаб	
Имя, № подл., Подпись и дата, Взам. инв. №			Сетка С1		Р 1,90	
Имя, № подл., Подпись и дата, Взам. инв. №			И.КОНТ. Сапина		Испропротри материал Москва	

Календарный план строительства

№ п/п	Наименование работ	Объём		Трудоёмкость чел.дн.	Продолжительность дн.	Кол-во стенов	Число рабочих в смену	Дни															
		ед. изм.	кол-во					1	2	3	4	5	6	7	8	9	10	11	12	13	14	15	
1	Выемка грунта	м³	175	2	1	1	2	2															
2	Насыпь грунта	м³	127	8	4	1	2	2															
3	Устр-во фундамента	м³	38,0	24	4	2	3	6															
4	Устр-во проёмов и канав	м³	1,18																				
5	Устр-во стен наружн. и внутр. в кирпиче	м³	63,45	24	4	2	3	6															
6	Устр-во покрытий	м²	102,0																				
7	Устр-во кровли	м²	80,0	18	3	2	3	4				6											
8	Монтаж т/к	т	4,63	8	1	1	4	6															
9	Заполнение дверных проёмов	м²	21,09	18	3	2	3	6															
10	Заполнение оконных проёмов	м²	15,28																				
11	Устр-во полов	м²	66,0	18	3	2	3	6															
12	Устр-во перегородок	м²	43,0	8	1	2	4	8															
13	Внутренняя отделка	м²	446,0	64	8	2	4	8															
14	Внутренние сантехнические работы	т.р.	1,41	12	2	2	3	6															
15	Внутренние электротехнические работы	т.р.	0,36	6	2	1	3	3															

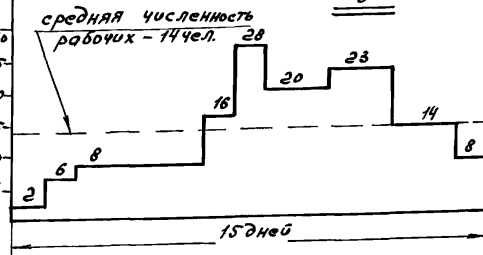
Сметная стоимость объекта 17,15 тыс. руб.
 Нормативная трудоёмкость 2,63 тыс. чел. час.

Максимальный вес конструкции в т

№ п/п	Наименование конструкции	Вес, кг
1	Блоки бетонные	1960
2	Панели покрытия	2840

Машины и механизмы

№ п/п	Наименование	Марка
1	Экскаватор ёмк. 0,65 м³	Э-652
2	Бульдозер 74 л.с.	Д-535
3	Кран автомобильный	МКА-10М
4	Компрессор	ЗУФ-55
5	Сварочный трансформатор	ТС-500



Основные положения по организации строительства
 Типовой проект выполнен в соответствии с рекомендациями Инструкции СН 227-82, п. 1.7 и требованиями раздела 3 данной Инструкции.

При организации строительства на строительной площадке необходимо руководствоваться:

1. Проектом производства работ, разработанным генподрядной строительной организацией, осуществляющей строительство объекта.
2. СНиПом 3.03.01-87 "Несущие и ограждающие конструкции", раздел 7 п.п. 7.57-7.61. Возведение каменных конструкций в зимних условиях; п. 7.62. Кладка с противоморозными добавками; п.п. 7.63-7.65. Кладка на растворах без противоморозных добавок с последующим упрочнением конструкций прогревом; п. п. 7.66-7.68. Кладка способом затораживания;
3. СНиПом III-4-80. "Техника безопасности в строительстве".
4. В целях обеспечения противопожарной безопасности на строительной площадке должны выполняться противопожарные мероприятия, установленные пожарной инспекцией и правилами пожарной безопасности при производстве стр.

Ген.проект. Лихонов, М.И.
 М.слес. Горюхов, В.И.
 Нач.смет. Курочкин, В.И.

ТН 416-5-45.90 0С

Проходной пункт на проход (с кирпичными стенами)

Календарный план строительства

М.И. Строительное управление Москва

Инв. лист № 01/02-12