

ТИПОВОЙ ПРОЕКТ
4.16-5-46.90

ПРОХОДНОЙ ПУНКТ
НА 1 ПРОХОД
/В КОНСТРУКЦИЯХ СЕРИИ 1.090.1-1/88/

АЛЬБОМ 3
ПЕРЕЧЕНЬ АЛЬБОМОВ

- АЛЬБОМ 1 ОБЩАЯ ПОЯСНИТЕЛЬНАЯ ЗАПИСКА.
АЛЬБОМ 2 АРХИТЕКТУРНЫЕ РЕШЕНИЯ. КОНСТРУКЦИИ ЖЕЛЕЗОБЕТОННЫЕ
СТРОИТЕЛЬНЫЕ ИЗДЕЛИЯ. ОРГАНИЗАЦИЯ СТРОИТЕЛЬСТВА.
АЛЬБОМ 3 КОНСТРУКЦИИ МЕТАЛЛИЧЕСКИЕ. ОТОПЛЕНИЕ И ВЕНТИЛЯЦИЯ.
ВНУТРЕННИЕ ВОДОПРОВОД И КАНАЛИЗАЦИЯ. ЭЛЕКТРИЧЕСКОЕ
ОСВЕЩЕНИЕ. СВЯЗЬ И СИГНАЛИЗАЦИЯ.
АЛЬБОМ 4 СПЕЦИФИКАЦИИ ОБОРУДОВАНИЯ.
АЛЬБОМ 5 Ч.Ч.1 И 2 СМЕТЫ.
АЛЬБОМ 6 ВЕДОМОСТИ ПОТРЕБНОСТИ В МАТЕРИАЛАХ

РАЗРАБОТАН

ГИПРОСТРОЙМАТЕРИАЛАМИ
ГЛАВНЫЙ ИНЖЕНЕР ИНСТИТУТА *Меликов* А.А. МЕЛИКОВ
ГЛАВНЫЙ ИНЖЕНЕР ПРОЕКТА *Тихонов* Е.Я. ТИХОНОВ

УТВЕРЖДЁН
И ВВЕДЁН В ДЕЙСТВИЕ ГЛАВПРОЕКТОМ
ГОССТРОЯ СССР
ПРОТОКОЛ ОТ 29.11.90г. №17

Содержание альбома № 3

Лист	Наименование	Стр.
	<u>Содержание</u>	2
	<u>Конструкции металлические</u>	
КМ1	Общие данные	3
КМ2	Схема расположения элементов рамы РМ1	4
КМ3	Решетка РМ1	5
	<u>Отопление и вентиляция</u>	
ОВ1	Общие данные	6
ОВ2	Отопление и вентиляция. План на отм. 0,000 Схема системы отопления. Узел управления. Схемы систем ВЕ1; ВЕ2	7
ОВН1	Звено прямого участка асбоцементного воздуховода	8
	<u>Внутренние водопровод и канализация</u>	
ВК1	Общие данные	9
ВК2	План с сетями водопровода и канализации Схемы сетей В1; Т3; К1; К2	10
	<u>Электроосвещение</u>	
ЭО1	Общие данные	11
ЭО2	Электроосвещение. План на отм. 0,000	12
	<u>Связь и сигнализация</u>	
СС1	Общие данные	13
СС2	Комплексная телефонная и радиотрансляционная сети	14

Ведомость рабочих чертежей основного комплекта

Лист	Наименование	Примечание
1	Общие данные	
2	Схема расположения элементов рамы РМ1	
3	Решетка МР1	

Техническая спецификация стали

Вид профиля и ГОСТ, ТУ	Марка металла и ГОСТ	Обозначение и размер профиля (мм)	Код			Количество (шт.)	Длина (мм)	Масса металла по эл-там конструкции		Общая масса, т	Масса потребности в металле по кварталам (заполняется изготовителем), т				Заполняется ВЦ
			Марка металла	Профиля	Размера профиля			Рама	Козырьк		Код эл-та конструкции	I	II	III	
Профиль замкнутой сварной квадратный ТУ 14-1-381-78	ВСтЗ кп2-1 ТУ 14-1-3023-80	Гн 0140x5	11240	77119				1,1		1,1					
Итого масса металла								1,1		1,1					
В том числе по маркам	ВСтЗ кп2-1		11240					1,1		1,1					
Масса поставки элементов по кварталам	I														
	II														
	III														
	IV														

1. Рабочие чертежи марки КМ разработаны на основании исходных данных, приведенных на листе АР-1.
2. Конструкции разработаны применительно к III снеговому району, I ветровому району с расчетной температурой -30°C и выше и сейсмичностью до 6 баллов включительно.
3. При расчете и проектировании стальных конструкций были применены следующие нормативные материалы.
 - а. СНиП II-23-81*, Стальные конструкции. Нормы проектирования.
 - б. СН и П 2.01.07-85, Нагрузки и воздействия. Нормы проектирования.
4. За условную отметку 0,000 принята отметка чистого пола, что соответствует абсолютной отметке
5. Материалы для сварки принять в соответствии с табл. 55 СН и П II-23-81*.
6. Изготовление и монтаж стальных конструкций должны производиться в соответствии с главой СНиП III-18-75* „Металлические конструкции. Правила производства и приемки работ“.
7. Все металлоконструкции защищаются от коррозии путем покрытия лаком ПФ-170 (ГОСТ 15907-70*) с 10-15% алюминиевой пудры (ГОСТ 5494-71*) за 2 раза по грунтовке ПФ-020.

Ведомость металлоконструкций по видам профилей

Наименование конструкций по номенклатуре прейскуранта 01-09	Код конструкции	Масса конструкции (т) по видам профилей стали												Всего	Количество (шт.)	Серия типовых конструкций	
		Всего стали по номенклатуре прейскуранта	Балки и швеллеры	Крупносортная сталь	Среднесортная сталь	Мелкосортная сталь	Толстолистовая сталь	Универсальная сталь	Угловая сталь	Панельная сталь	Круглая сталь	Трубы	Прочие				
Рама козырька														1,1			
Итого														1,1			
Контрольная сумма														1,1			

Ведомость металлоконструкций по маркам металла

Наименование конструкции по номенклатуре прейскуранта 01-09	Позиция по прейскуранту 01-09	№ строк	Код конструкции	Колич. шт.	Марка металла	Масса металлоконструкций
1	2	3	4	5	6	7
Рама козырька		1			ВСтЗ кп2-1	1,1
Итого		2				1,1
В том числе по маркам металла		3			ВСтЗ кп2-1	1,1

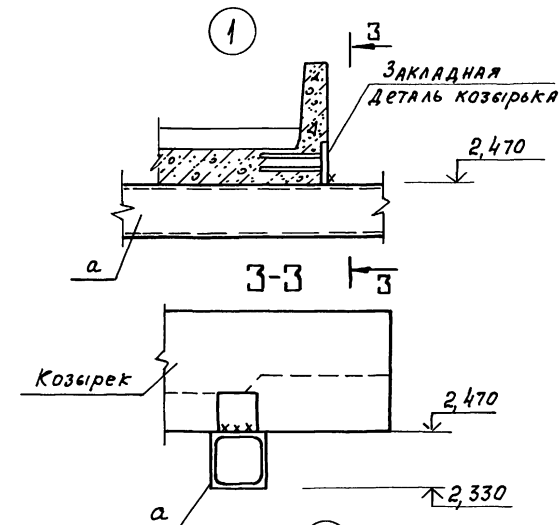
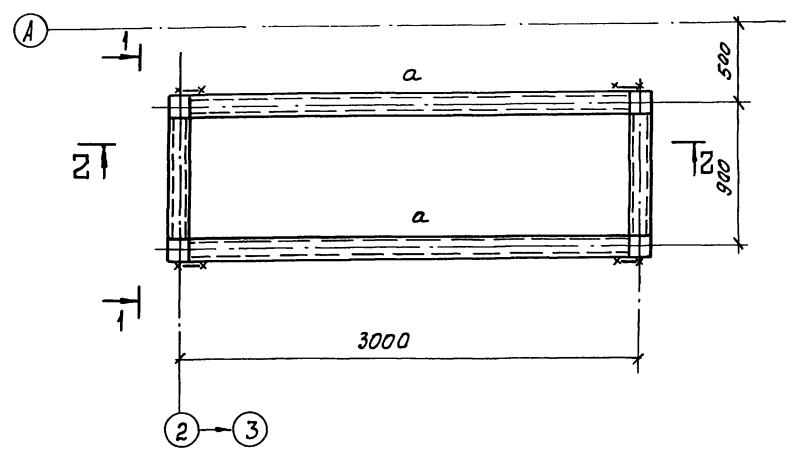
Типовой проект марки „КМ“ разработан в соответствии с действующими нормами и правилами проектирования, обеспечивающими пожарную безопасность при соблюдении установленных правил эксплуатации
 Главный инженер проекта *Миронов* Б.Я. Тихонов

Привязан			
Инв. №	Гип	Тихонов	<i>Миронов</i>
	Нач. отд.	Аргасов	<i>Сидя</i>
	Гл. спец.	Фарбер	<i>Сидя</i>
	Нач. гр.	Афанасьев	<i>Сидя</i>
	Инж.	Галкина	<i>Сидя</i>
ТП 416-5-46.90 КМ			
Проходной пункт на (проклад)	Станд.	Лист	Листов
(в конструкции серии 1.030.1-1/88)	Р	1	3
Общие данные		Гипростройматериалы Москва	
Н.контр.	Салина	<i>07</i>	

Альбом 3

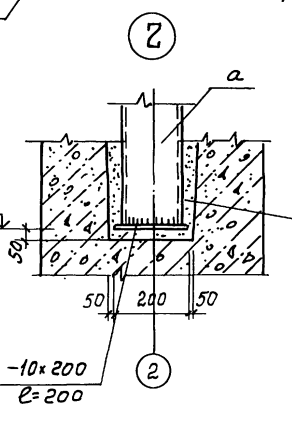
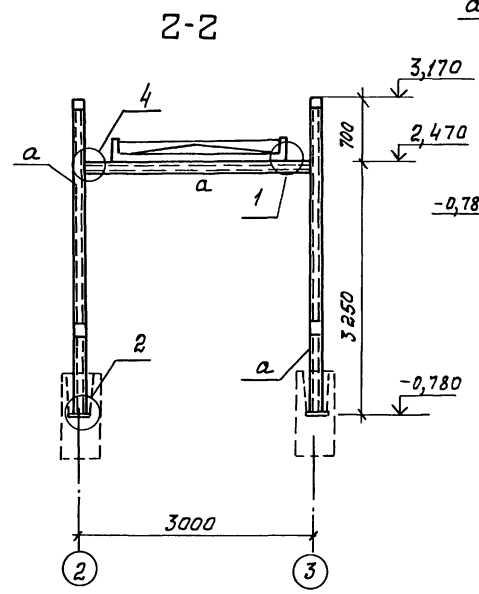
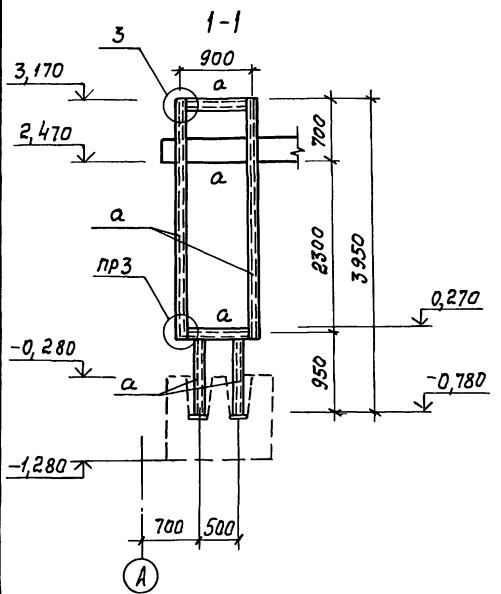
Инв. № по плану и вето. Взам. инв. №

Схема расположения элементов рамы РМ1

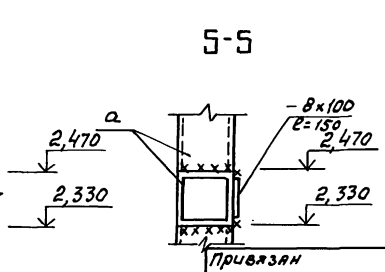
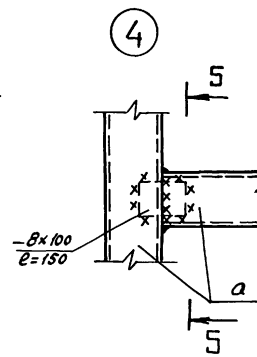
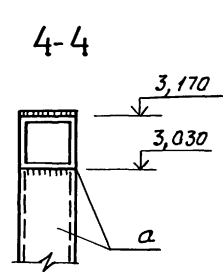
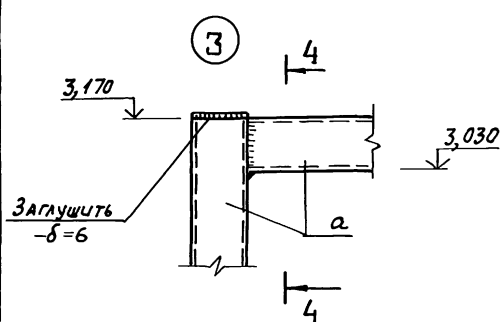


Ведомость элементов

Марка	Сечение		Опорные усилия			Группа констр.	Марка металла	Примеч.
	Эскиз	Поз	Состав	М тсм	Н тс			
а	□		10 140x5	1,28	—	—	IV	В.ст3кп2-1



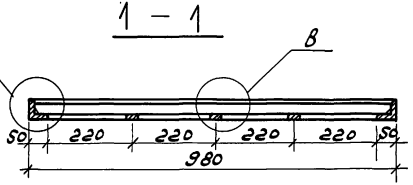
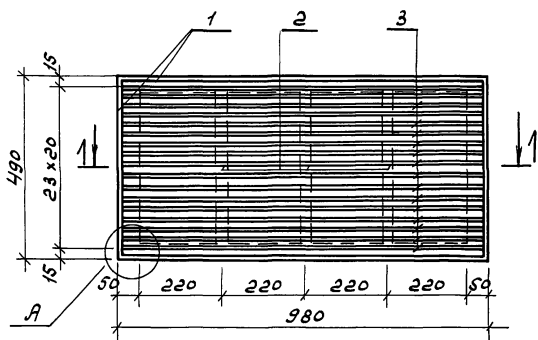
Бетон на мелком заполнителе марки В15
Подливка производится после установки и выверки РМ1



ГНП	Ижонов	Михайлов	ТН 416-5-46.90 км	
Нач.отд.	Яргасов	Бродя	Страниц	Лист
Тех.спец.	Фарбер	И.Т.	Р	2
Инж.груп.	Ярмассев	Иван	Схема расположения элементов рамы РМ1	
Инжен.	Галкина	С.Ч.	М/Гипростройматериалы Москва	

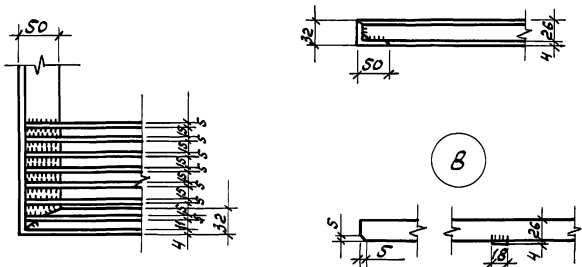
Албтом 3

Шифр проекта: ПОДЛИС СВАРГА Временная



А

Б



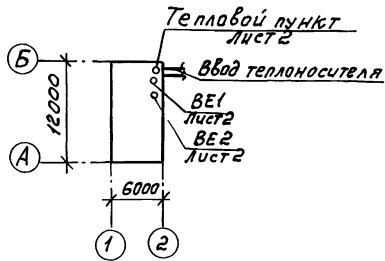
В

№ п/п	Зона	№	Обозначение	Наименование	кол.	Прим.
Детали						
		1	ГОСТ 8510-86	Л 50x32x4 L=2940	1	7,1кг
		2	ГОСТ 103-76	Полоса 18x4 L=420	3	0,24кг
		3	ГОСТ 103-76	Полоса 30x5 L=970	24	1,14кг

1. В спецификации в графе "Примечание" указана масса одной детали в кг.
2. Сварные швы h=4мм
3. Материал решётки в ст3 кп2-1 по ТУ 14-1-3023-80
4. Решётку окрасить 3-2 раза лаком ПФ-170 (ГОСТ 15907-70*) по грунтовке ПФ-020

Гип	Тихонов	И.И.		ТЛ 416-5-46.90 КМ
Нач.отд.	Ягасов	У.А.		
Писец	Фарбер	Л.А.		
Нач.гр.	Афанасьев	А.А.		
Инжен.	Галкина	Е.А.		
Проходной пункт на проход (в конструкторских сериях 1.090.1-1/88)				Станд. Лист Листов
				Р 3
Решетка МР1				Гипростройматериалы Москва
Н.конт. Салина				

План-схема



Ведомость ссылочных и прилагаемых документов

Table with 3 columns: Обозначение, Наименование, Примечание. Lists documents like 'Спецификации оборудования' and 'Ведомости потребности в материалах'.

Мероприятия по защите воздуховодов и трубопроводов от коррозии, изоляция.

Воздуховоды вытяжной системы ВЕ2 выполняются из асбоцементных коробов. Трубопроводы систем отопления и нагревательные приборы окрашиваются масляной краской за 2 раза.

Общие указания.

Проект разработан для климатических районов с расчетными параметрами наружного воздуха: для проектирования отопления tн = -30°C; f = 75%.

Основные показатели по чертежам отопления и вентиляции

Table with 5 columns: Наименование здания, Объем помещений, Расход тепла, Расход холода, Установленная мощность. Includes data for 'Проходной пункт'.

Ведомость рабочих чертежей основного комплекта

Table with 3 columns: Лист, Наименование, Примечание. Lists sheets for 'Общие данные' and 'Отопление и вентиляция'.

Ведомость ссылочных и прилагаемых документов

Table with 3 columns: Обозначение, Наименование, Примечание. Lists documents like 'Ссылочные документы', 'Решетки щелевые регулирующие', 'Крепление решеток'.

Типовой проект марки «ОВ» разработан в соответствии с действующими нормами и правилами проектирования обеспечивающими пожарную безопасность при соблюдении установленных правил эксплуатации.

Главный инженер проекта Е.Я. Тихонов

Характеристика отопительно-вентиляционных систем.

Table with 10 columns: Обозначение, Кол. систем, Наименование, Тип, Тип агрегата, Тип теплоносителя, Мощность, P, П, Прим. Lists details for BE1 and BE2 systems.

Условные обозначения.

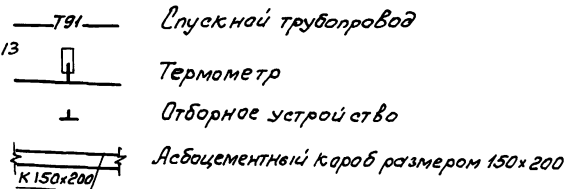
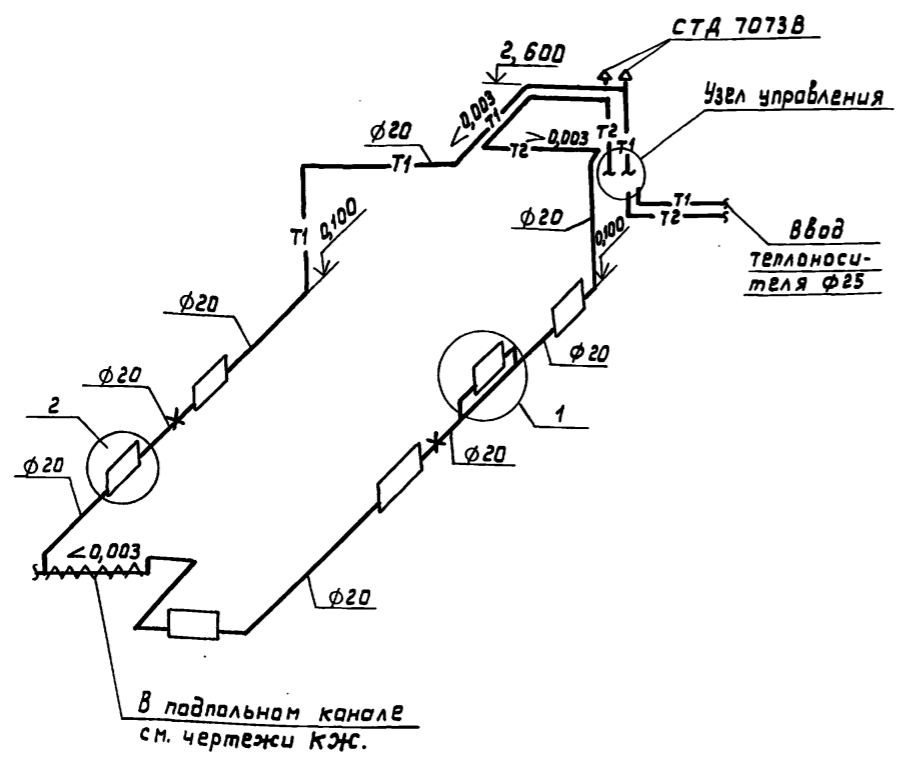


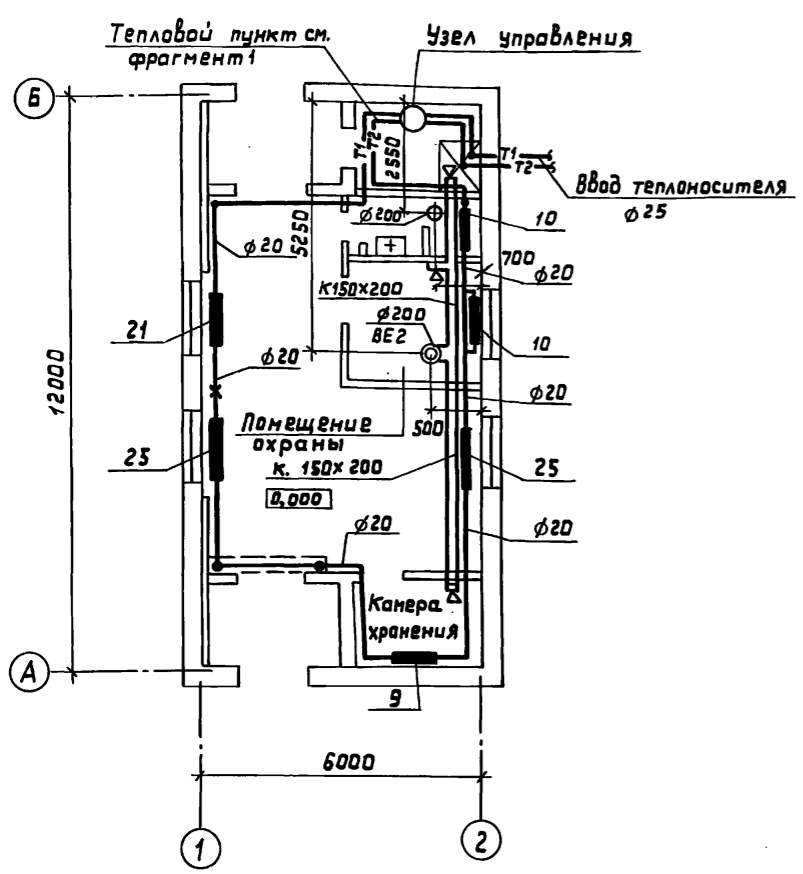
Table with 2 columns: Title block containing 'Привязан', 'ТП 416-5-46.90 ОВ', 'Проходной пункт на 1 проход', 'Общие данные', and 'Исполнительная Москва'.

Альбом 3

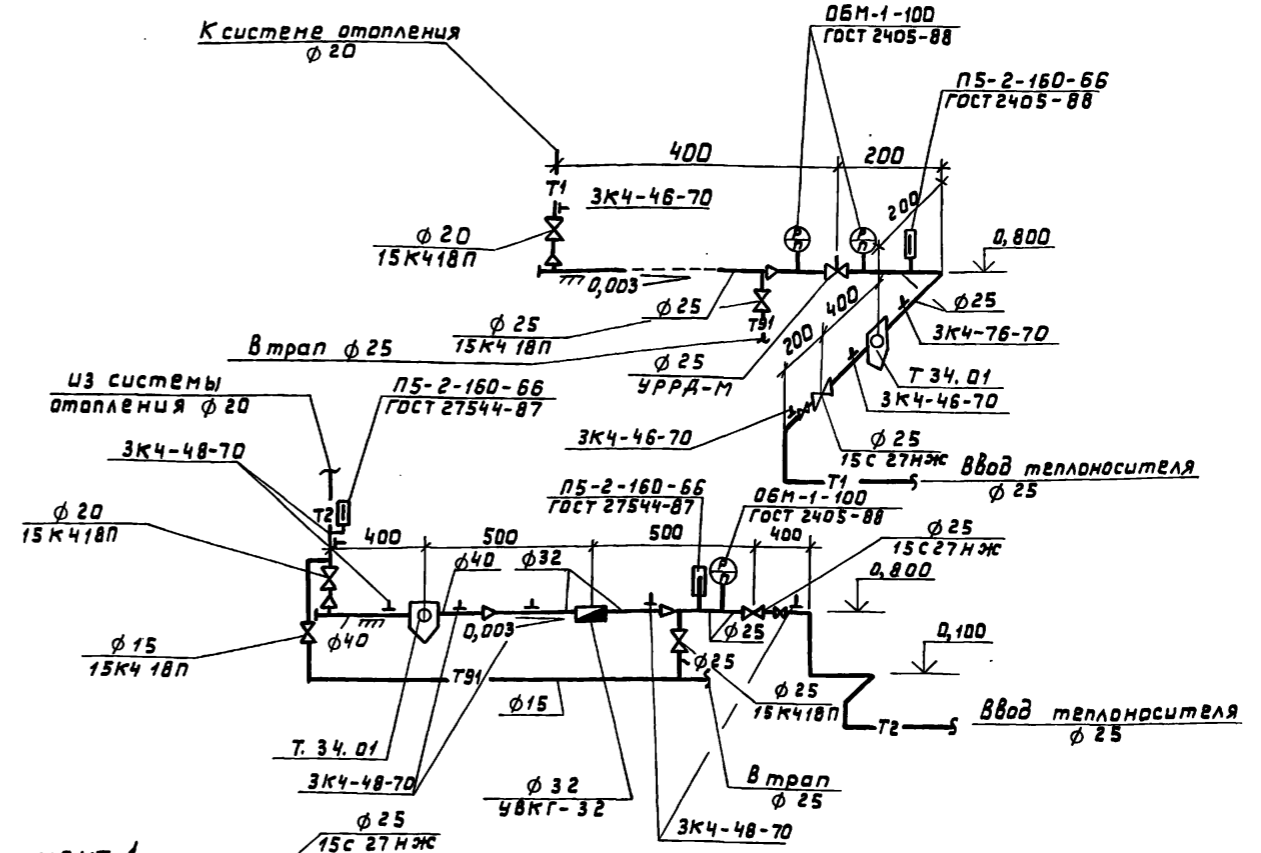
Система отопления



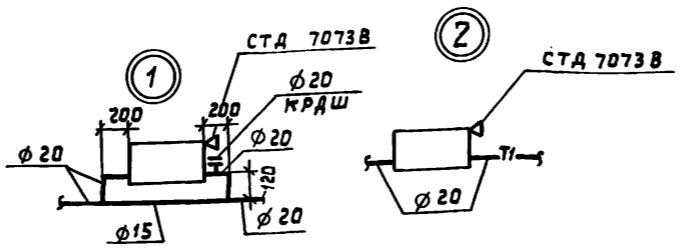
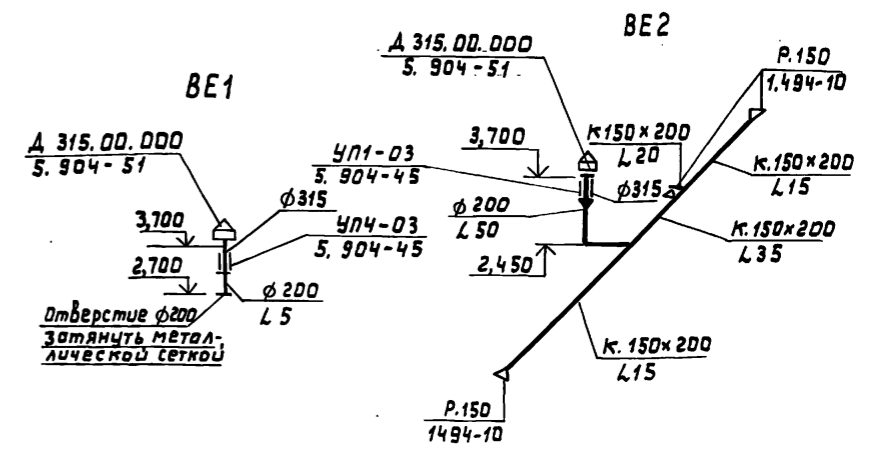
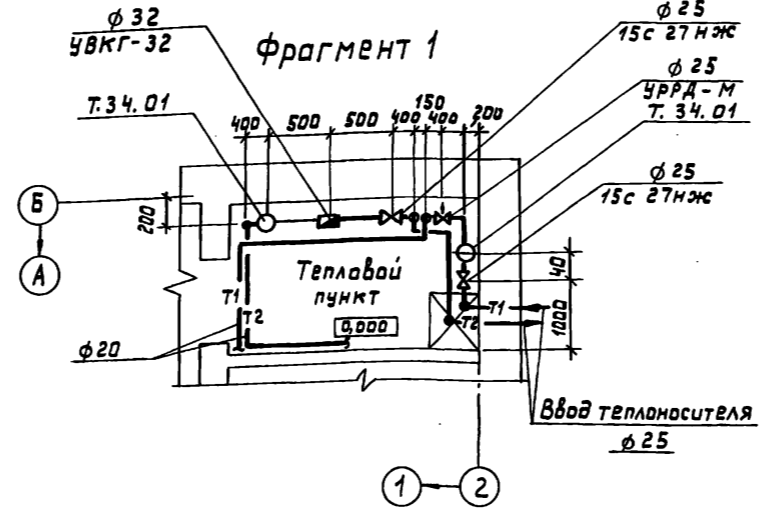
ПЛАН



Узел управления



Фрагмент 1



Привязан			
Инв. №			

ГИП	Тихонов	Инженер	
Нач. отд.	Федуркин	Инженер	
Гл. спец.	Сударикова	Инженер	
Нач. гр.	Глазкова	Инженер	
Инж.	Нестеренко	Инженер	
Провер.	Глазкова	Инженер	
И.контр.	Салина	Инженер	
ТП 416-5-46.90.08			
Проходной пункт на 1 проход (в конструкциях серии 1.090.1-1/88)			Стация
Отопление и вентиляция. План на отп. 0,000. Схема системы отопления. Узел управления. Схемы систем ВЕ1, ВЕ2.			Лист
			Листов
			Р 2
			Гипростройматериалы Москва

24411-03 8

Типовой проект
416-5-46.90

Проходной пункт
на 1 проход (в конструкциях
серии 1.090.1-1/88)

Альбом 3

Чертежи общих видов
нетиповых конструкций

Инв. № покл.	Листов и дата	Взамин инв. №	Привязан

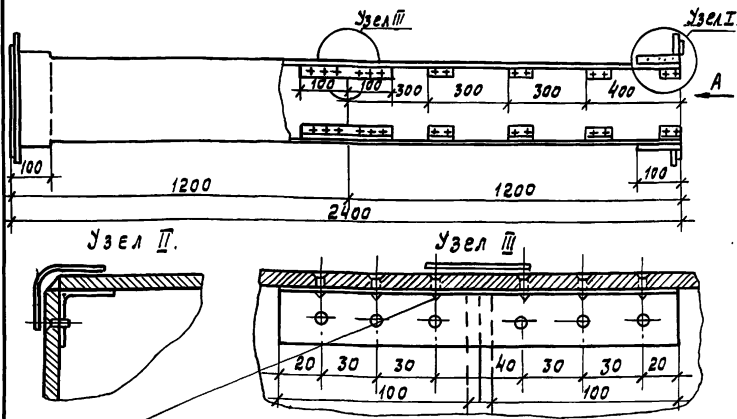
Обозначение	Наименование	Примечание
	0ВН1 звено прямого участка асбоцементного воздуховода	

Инв. № покл.	Листов и дата	Взамин инв. №	Привязан

Инв. №: ТП 416-5-46.90 0ВН
Содержание

Литера	Лист	Листов
Р		1

Издательский центр «Гипростройматериал»
Москва

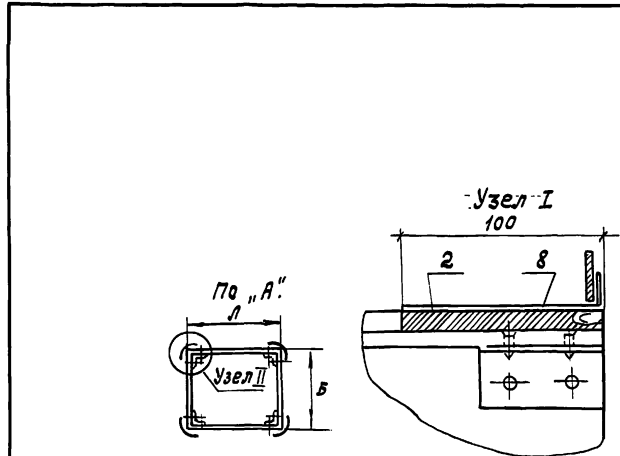


2444-03 9

Шов промазать мастикой из асбесто-цементного раствора с добавлением казеинового клея густой консистенции с последующей проклейкой 2мя слоями ткани.

Инв. № покл.	Листов и дата	Взамин инв. №	Привязан

Инв. №: ТП 416-5-46.90 0ВН1 Лист 2



Размер кирпича	
А	В
150	200
200	200
300	200
400	300

В качестве материала стенок принят «АЦЭД» ГОСТ 4248-78, обеспечивающий необходимую пожаростойкость.

Инв. № покл.	Листов и дата	Взамин инв. №	Привязан

Инв. №: ТП 416-5-46.90 0ВН1

Литера	Масса	Мощт.
Р		

Лист 1 Листов 2

Издательский центр «Гипростройматериал»
Москва

Проходной пункт на 1 проход (в конструкциях серии 1.090.1-1/88)
Звено прямого участка асбоцементного воздуховода.

Ведомость рабочих чертежей основного комплекта

Лист	Наименование	Примечание
1	Общие данные.	
2	План с сетями водопровода и канализации. Схемы сетей В1; Т3; К1; К2.	

Основные показатели по чертежам водопровода и канализации

Наименование системы	Потребный напор на вводе м	Расчетные расходы			Установочная мощность ЭЛ. двигателей кВт	Примечание
		л³/сут	л³/ч	л/с		
В1		0,80	0,40	0,17		
Т3		—	—	0,08		
К1		0,80	0,40	1,77		
К2		—	—	0,58		

Таблица расходов воды на одну водосточную воронку и один водосточный стояк.

№ водосточных воронок	Расход л/с	№ стояков	Расход л/с
1	0,29	Ст. К2-1	0,58
2	0,29		
Итого:	0,58		

Общие указания

1. Проект внутреннего водопровода, бытовой и дождевой канализации разработан в соответствии со СНиП 2.04.01-85. Монтаж и приемку производить в соответствии со СНиП 3.05.01-85.
2. Сети водопровода прокладываются с уклоном $0,002 \div 0,005$ в сторону водоразборных точек. Стальные трубопроводы окрашиваются лаком ПФ-170 (ГОСТ 15907-70) по 1 слою грунтовки ГФ-0163 (ОСТ 6-10-409-77)
3. Необходимый свободный напор на вводе в здание, равный 10,0 м, обеспечивается давлением в наружной сети.
4. В соответствии со СНиП 2.04.01-85 внутреннее пожаротушение не предусматривается
5. При расчете системы дождевой канализации приняты параметры для центральной полосы СССР $q_{20} = 80 \text{ л/с}$; $n = 0,65$.

6. В здании проектируются следующие сети:
 - В1 - хозяйственно-питьевого водопровода.
 - Т3 горячего водоснабжения.
 - К1 бытовой канализации.
 - К2 дождевой канализации.
7. Длины ввода водопровода и выпусков бытовой и дождевой канализации и глубина их заложения решаются при привязке проекта к конкретным условиям.
8. За условную отметку 0,000 принята абсолютная отметка

Ведомость ссылочных и прилагаемых документов

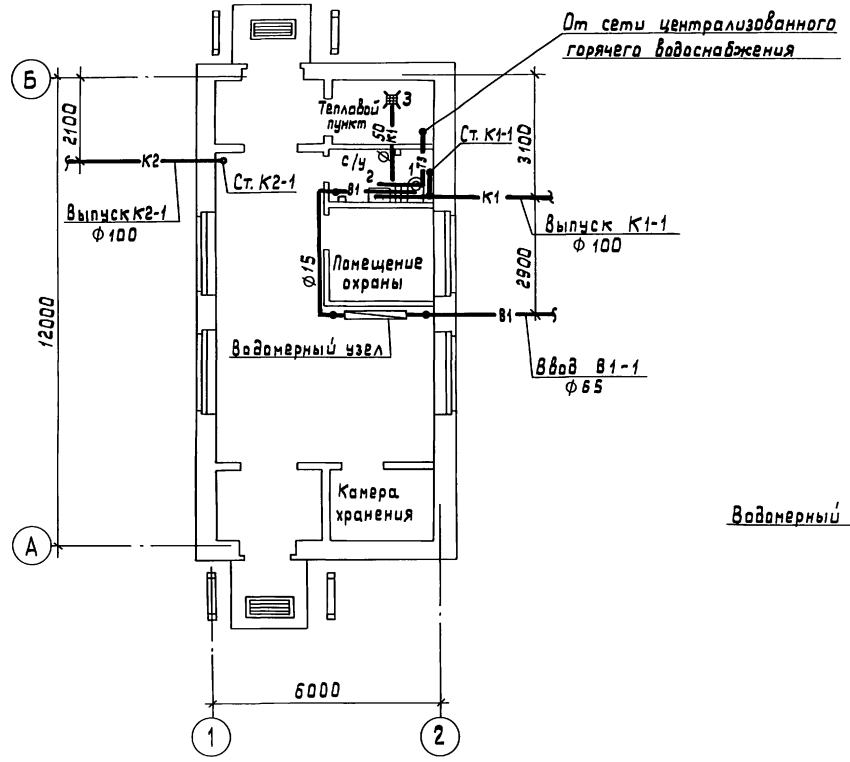
Обозначение	Наименование	Примечание
<u>Ссылочные документы.</u>		
Серия 4.900-10 вып. 1÷5	Альбом оборудования, фасонных частей и арматуры для сетей и сооружений водопровода и канализации.	
Серия 3.900-9 вып. 0; 1,4	Опорные конструкции и средства крепления стальных трубопроводов внутренних санитарно-технических систем.	
Каталог "Цинти-химнефтегаз" I, II	Промышленная трубопроводная арматура.	
Сантехпроект серия БУ-8	Водомерные узлы.	
ГОСТ 2.785-70	Обозначения условные графические	
Сантехпроект Строительный каталог ч. 10	Арматура трубопроводная санитарно-техническое оборудование (установка приборов)	
ГОСТ 21.106-78	Условные обозначения трубопроводов санитарно-технических систем.	
<u>Прилагаемые документы</u>		
ВК.СО	Спецификация оборудования	
ВК.ВМ	Ведомость потребностей в материалах	

Типовой проект марки „ВК“ разработан в соответствии с действующими нормами и правилами проектирования, обеспечивающими пожарную безопасность при соблюдении установленных правил эксплуатации.
Главный инженер проекта *Тихонов* Е. Я. Тихонов

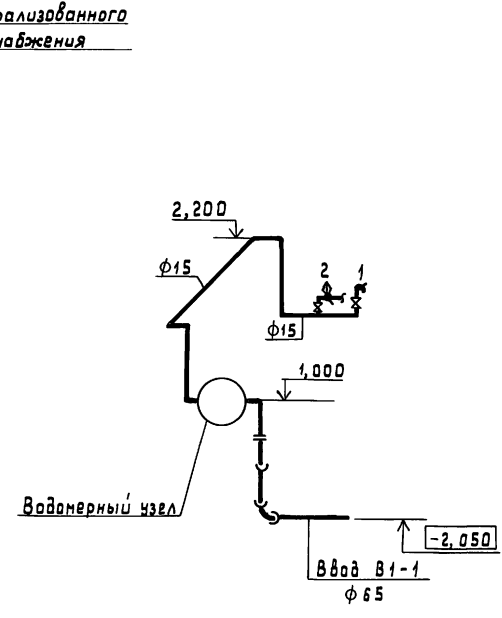
Привязан			
ЦНБ, № ГИП Тихонов <i>Тихонов</i> Нач. отд. Федоркин <i>Федоркин</i> Зам. нач. Гулякевич <i>Гулякевич</i> Гл. спец. Крюков <i>Крюков</i> Нач. гр. Малышева <i>Малышева</i> Инж. Дк. Скалкина <i>Скалкина</i> Пров. Малышева <i>Малышева</i> Инж. Салина <i>Салина</i>			
ТП 416-5-46.90 ВК			
Прокладной пункт на 1 проход (в конструкциях серии 1.090.1-1/88).	Стадия	Лист	Листов
Общие данные	Р	1	2
			Испрастрматериалы Москва.

Альбом 3

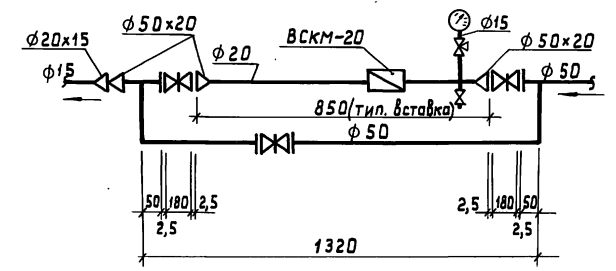
План на отм. 0,000
М 1:100



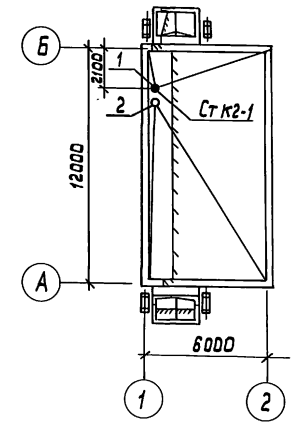
В1



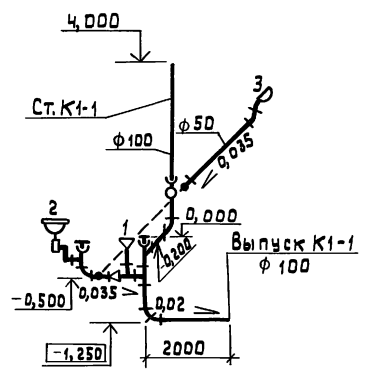
Водомерный узел



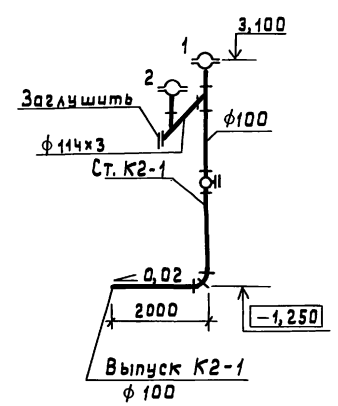
План кровли
М 1:200



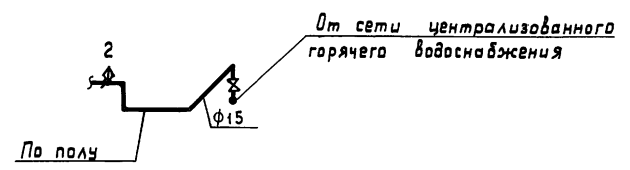
К1



К2



Т3



Гип	Тухонов
Нач. отд.	Федуркин
Зам. нач.	Гулякевич
Гл. спец.	Крюков
Нач. гр.	Малышева
Инж. П.к.	Сколкина
Проб.	Малышева
Н. контр.	Салина

ТП 416-5-46,90 ВК

Привязан	Проходной пункт на 1 проход в конструкциях серии 1.090.1-1/88	Стадия	Лист	Листов
		Р	2	
Инд. №	И.контр. Салина	Ил. материалы Москва		

24411-03 11

Инд. № листа, Листы в альбоме, Вязки инд. №

Альбом 3

Ведомость рабочих чертежей основного комплекта

Лист	Наименование	Примечан.
1	Общие данные	
2	Электросвещение. План на отм. 0,000	

Общие указания

Напряжение сети принято 380/220В.
 Величина освещенностей и коэффициентов запаса приняты по СНиП - II - 4 - 79.
 В качестве сети зануления используется нулевой провод питающей из групповой сети.
 Условные обозначения и графические изображения электрооборудования и проводов на планах по ГОСТу 21.614-88.

Ведомость ссылочных и прилагаемых документов.

Обозначение	Наименование	Примечан.
	<u>Ссылочные документы</u>	
A2341, A234-2 (5.407-91)	Установка светильников с ртутными лампами высокого давления и лампы накаливания в производственных помещениях.	
A-142 (4.407-236)	Установка светильников с люминесцентными лампами на железобетонных фермах и перекрытиях.	
A-455 (4.407-83)	Установка выключателей и штепсельных розеток.	
	<u>Прилагаемые документы</u>	
ЭО.СО	Спецификация оборудования	
ЭО.ВМ	Ведомость потребности в материалах	

Основные показатели проекта электротехнической части

Характеристика потребителей электроэнергии	Мощность, кВт		Площадь	Кол-во светоточек	Уд. мощность Вт/м ²	Годовой расход электроэнергии тыс.кВт.ч
	устан.	потреб.				
1. Рабочее освещение люминесцентными лампами	0,72	0,72	72	11	10,0	
2. Освещение входов	0,24	0,24		4		
Всего	0,96	0,96		15		4,400
3. Прочие потребители	1,6	1,6				6,700
Итого	2,56	2,56				11,100

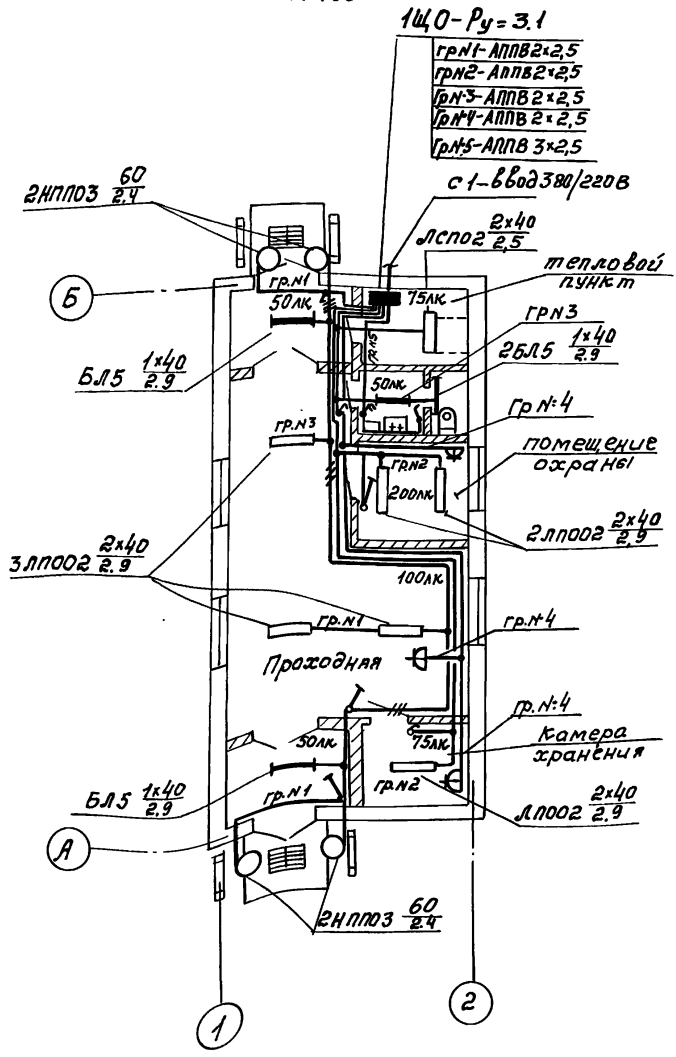
Типовой проект марки ЭО разработан в соответствии с действующими нормами и правилами проектирования, обеспечивающими пожарную безопасность при соблюдении установленных правил эксплуатации.
 Главный инженер проекта *Михайлов* Е.Я.Тихонов

Привязан			
Ш.н.№	Гип	Нач.отв.	Нач.гр.
	Тихонов	Марчев	Тихонова
			Федорова
			Тихонова
ТП 416-5-46.90 30			
Проектный пункт (в конструкциях серии 1.6.90.1-1/88)		Стадия	Лист
		Р	1
Общие данные		Гипростройматериалы Москва	
Н.контр.	Салина		

ПЛАН НА ОТМ. 0,000
М1:100

Расчетная схема-таблица
магистральной сети

Данные о групповых щитках с автоматическими выключателями



Источники питания	
Маркировка-расчетная нагрузка, кВт; коэффициент спроса, коэффициент расчетный ток, А; длина участка, м	Момент нагрузки, кВт·м; потеря напряжения, %; коэффициент трансформации
Распределительный пункт номер, тип; установленная и расчетная мощность, кВт; аппарат на вводе: тип, ток, А	
Выключатель автоматический или предохранитель: тип; ток расцепителя или плавкой вставки, А	
Пускатели магнитный: тип; ток нагревательного элемента, А	
Маркировка-расчетная нагрузка, кВт; коэффициент спроса, коэффициент расчетный ток, А; длина участка, м	Момент нагрузки, кВт·м; потеря напряжения, %; коэффициент трансформации
Щиток групповой: аппарат на вводе: тип, номинальный ток, А	СИ-2,56-0,95-3,5
Номер по схеме расположения на плане	ЩБ-60 804-8501
Установленная мощность, кВт	1Щ0
Потеря напряжения до щитка, %	2,56*

Номер щитка	Тип	Установленная мощность, кВт	Номера автоматических выключателей		Ток расцепителя, А		
			однополюс-ные	трехполюс-ные	на вводе	на линиях	
1Щ0	804-8501	2,56*	1-5	6	-	-	16

* - с учетом мощности электропотоенца 1,6 кВт.

□ - заполняется при привязке к проекту.

Привязан	
Инв. №	

ГНП	Исханов	Исханов			
Нач.отд.	Маруев	Маруев			
Нач.гр.	Тишина	Тишина			
Тех.нч.	Редаров	Редаров			
Провер.	Тишина	Тишина			
ТП 416-5-46.90 30			Станция	Лист	Листов
Проходной пункт на 1 проход (в конструкции берис 1.090.1-1/88)			Р	2	
Электроосвещение. ПЛАН на отм. 0,000			Гипростройматериалы Москва		

АЛ650М3

Исполнитель: [Signature]
Инженер-проектировщик
И.С.О. [Signature]
Нач. СТО [Signature]
Инженер-проектировщик [Signature]

Ведомость рабочих чертежей марки СС

Лист	Наименование	Примечание
1	Общие данные	
2	Комплексная телефонная и радиотрансляционная сети	

Альбом 3

Ведомость ссылочных и прилагаемых документов

Обозначение	Наименование	Примечание
	Прилагаемые документы	
СС. СД	Спецификация оборудования	

Общие указания

Типовой проект разработан на основании архитектурно-строительных чертежей корпуса.

Проектом предусматривается телефонизация, электрочасофикация, радиофикация.

Для подключения телефонных аппаратов внутрипроизводственной связи и электроторичных часов предусматривается комплексная сеть связи емкостью 10х2.

Абонентские линии к телефонным аппаратам и электроторичным часам выполняются проводами марки ТРП. Кабели и провода комплексной сети связи в корпусе прокладываются по стенам открытым способом.

Нумерация распределительной телефонной коробки дана условно.

Радиотрансляционная сеть выполняется проводом ПТЛЖ 2х1,2 под слоем штукатурки.

Условия привязки.

При привязке проекта емкость телефонного ввода и наличие предусматриваемых оконечных устройств телефонной связи, часофикации и радиофикации корректируется в соответствии с техническими условиями присоединения к существующим сетям предприятия или городским сетям связи.

Принятый диаметр жил распределительного кабеля уточняется при привязке.

Типовой проект марки СС разработан в соответствии с действующими нормами и правилами проектирования, обеспечивающими пожарную безопасность при соблюдении установленных правил эксплуатации

Главный инженер проекта *Мисюк* Е.Я. Тихонов

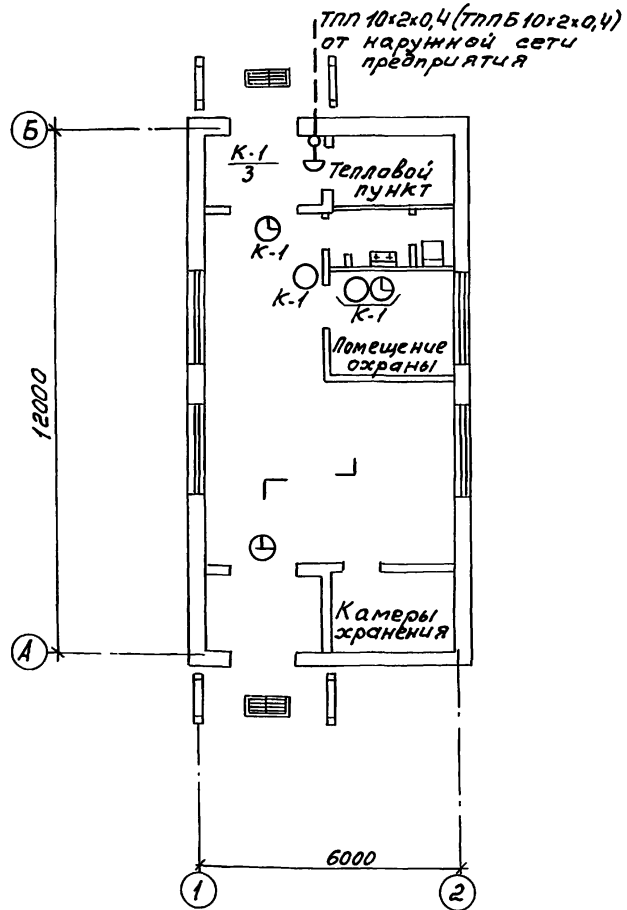
Ведомость объемов монтажных и строительных работ

Наименование	Тип, марка	Ед. изм	Кол.	Примечание
	ГОСТ	3	4	
Комплексная телефонная сеть				
1 Установка аппарата телефонного системы АТС настольн	ТАН-70-1	шт.	1	
2 То же, стенного	ТАСТ-70	"	1	
3 Установка электроторичных часов	ВЧС-МЭЛВЗЧР-323К	"	3	
4 Монтаж коробки телефонной распределительной	КРТП-10	"	1	
5 Монтаж коробки универсальной с переключками	УК-2П	"	3	
6 Монтаж муфты кабельной соединительной стене	10х2	"	1	
7 Прокладка кабеля телефонного по стене	ТПП-10х2х0,4	100м	0,05	
8 Прокладка провода однопарного по стене	ТРП-1х2х0,5	"	0,70	
Радиотрансляционная сеть				
1 Установка громкоговорителя абонентского	ГА-III	шт.	1	
2 Монтаж коробки универсальной с переключками	УК-2П	"	1	
3 Монтаж коробки универсальной с резисторани	УК-2Р	"	1	
4 Монтаж розетки проводного вещания		"	1	
5 Прокладка провода трансляционного по стене	ПТЛЖ-2х1,2	100м	0,200	
6 Установка абонентского трансформатора	ТАМУ-10М	шт	1	

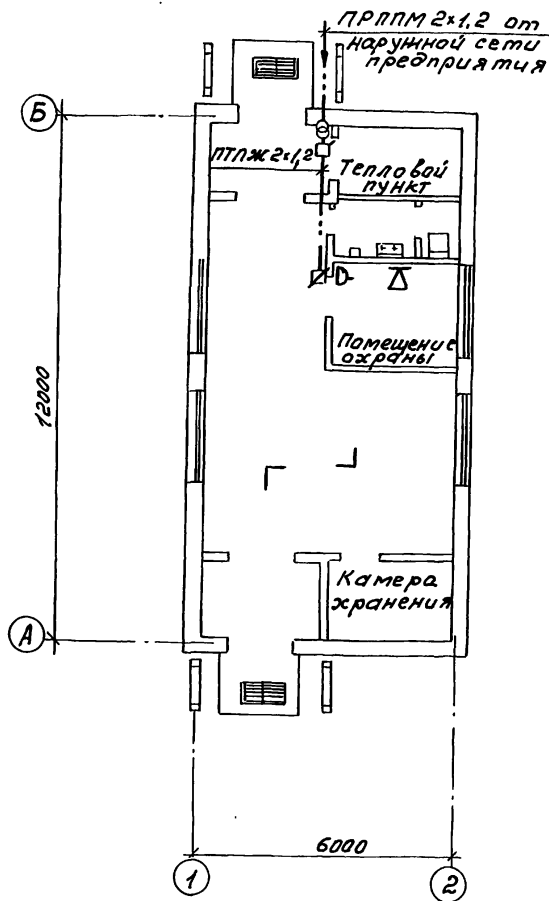
Привязан		
Циб. №		
Г.И.П.	Тихонов <i>Мисюк</i>	ТП 416-5-46.90 СС
Нач. отв.	Марцев <i>Мисюк</i>	
Гл. спец.	Крат <i>Мисюк</i>	
Нач. гр.	Боровадина <i>Мисюк</i>	
Проектный пункт на 1 проход (в конструкциях серии 1.090.1-1/88)		Стадия / Лист / Листов
		РП / 1 / 2
Общие данные		Гипростройматериалы Москва.

Шиб. № табл. Подпись и дата. Взам. инв. №. Нач. С.Д.

Комплексная телефонная сеть
План на отм. 0.000



Радиотрансляционная сеть
План на отм. 0.000



Спецификация оборудования.

Марка, поз.	Обозначение	Наименование	Кол.	Примеч.
Телефонизация				
1	РР0.218.060	Телефонный аппарат АТС настольный ТЛ-70-1	1шт	
2	РР2.184.088	Телефонный аппарат настенный ТАС-70	1шт	
3	ТУ45-86.620362.016ТУ	Коробка телефонная распределительная КРТЛ-40	1шт	
4		Муфта кабельная телефонная 1СП-12	1шт	
5	Гост 22498-88	Кабель городской телефонный ТПЛ 10x2x0,4	5м	
6	Гост 20575-75*Е	Провод телефонный распределительный ТРПЛ 2x0,5	40м	
Электрочасофикация				
7	Гост 22527-77	Часы электрические вторичные показывающие ВЧС-МЛВ-24Р-300-323К	3шт	
8	Гост 20575-75*Е	Провод телефонный распределительный ТРПЛ 2x0,5	30м	
Радиофикация				
9	Гост 5961-84	Абонентский громкоговоритель ГА-10	1шт	
10	ТУ45-86.620362.017ТУ	Коробка универсальная ответвительная УК-2П	1шт	
11	ТУ45-86.620362.017ТУ	Коробка универсальная ограничительная УК-2Р	1шт	
12	ТУ16-536.162-79Е	Розетка славскими перемещаемыми контактами типа РШ-П-2-С-03-10/42	1шт	
13		Абонентский трансформатор ТАМу.10М	1шт	
14	Гост 10254-75*Е	Провод трансляционный ПТПЖ 2x12	20м	

Условные обозначения:

- Телефонный аппарат внутрипроизводственной связи
- ⊕ Электрочасофикация
- К-1 — Телефонная распределительная коробка с указанием числитель-номер коробки; знаменатель-загрузка коробки
- ⊠ Радиорозетка, абонентский громкоговоритель
- ⊞ Коробка универсальная ответвительная
- ⊟ Коробка универсальная ограничительная
- Муфта кабельная соединительная
- Кабель комплексной телефонной сети.
- Провод радиотрансляционной сети
- ⊗ Абонентский трансформатор.

ГНП Тихонов
Нач. отд. Марчев
Ин. спец. Крот
Нач. гр. Бороздина

ТЛ 416-5-46.90 СС

Привязан

Инд. №:

И.контр. Сапина

Проходной пункт на 1 проход (в конструкции серии 1.090.1-1/88)

Комплексная телефонная и радиотрансляционная сети.

Лист 2

Сиростройматериал Москва

А16Б0М3

И. № 10254/75*Е

Пров. чин

Козлов