

ГОСУДАРСТВЕННЫЙ КОМИТЕТ ПО ГРАЖДАНСКОМУ СТРОИТЕЛЬСТВУ И АРХИТЕКТУРЕ
при Госстрое СССР

ТИПОВЫЕ КОНСТРУКЦИИ И ДЕТАЛИ ЗДАНИЙ И СООРУЖЕНИЙ

СЕРИЯ 2.240 -1

ДЕТАЛИ ПЕРЕКРЫТИЙ ОБЩЕСТВЕННЫХ ЗДАНИЙ

ВЫПУСК 3

ПЕРЕКРЫТИЯ КАРКАСНО-ПАНЕЛЬНЫХ ЗДАНИЙ

1372Б

ЦЕНА 1-14

**ЦЕНТРАЛЬНЫЙ ИНСТИТУТ ТЕПЛОТОВОГО ПРОЕКТИРОВАНИЯ
ГОСУДАРСТВА СССР**

Москва, А-443, Садовая ул., 22

Содержит *1* лист *193* л.

Лист № *4375* Тираж *160* экз.

ГОСУДАРСТВЕННЫЙ КОМИТЕТ ПО ГРАЖДАНСКОМУ СТРОИТЕЛЬСТВУ И АРХИТЕКТУРЕ
ПРИ ГОССТРОЕ СССР

ТИПОВЫЕ КОНСТРУКЦИИ И ДЕТАЛИ ЗДАНИЙ И СООРУЖЕНИЙ

СЕРИЯ 2.240-1

ДЕТАЛИ ПЕРЕКРЫТИЙ ОБЩЕСТВЕННЫХ ЗДАНИЙ

ВЫПУСК 3

ПЕРЕКРЫТИЯ КАРКАСНО-ПАНЕЛЬНЫХ ЗДАНИЙ

РАЗРАБОТАН
ЦНИИЭП учебных зданий

УТВЕРЖДЕН И ВВЕДЕН
в действие Госгражданстроем с 15.12.76г
Приказ № 247 от 18.11.76г.

Лист Стр

с1 4
п1-п3 5-7

СОДЕРЖАНИЕ

ПОЯСНИТЕЛЬНАЯ ЗАПИСКА		
МАРКИРОВКА ДЕТАЛЕЙ НА ПЛАНЕ ПЕРЕКРЫТИЙ ПРИ ПРОДОЛЬНОМ РАСПОЛОЖЕНИИ РИГЕЛЕЙ.	1	8
МАРКИРОВКА ДЕТАЛЕЙ НА ПЛАНЕ ПЕРЕКРЫТИЙ ПРИ ПОПЕРЕЧНОМ РАСПОЛОЖЕНИИ РИГЕЛЕЙ.	2	9
МАРКИРОВКА ДЕТАЛЕЙ НА ПЛАНЕ ПЕРЕКРЫТИЙ ПРИ ПРОДОЛЬНОМ РАСПОЛОЖЕНИИ РИГЕЛЕЙ.	3	10
МАРКИРОВКА ДЕТАЛЕЙ НА ПЛАНЕ ПЕРЕКРЫТИЙ В МЕСТАХ ДЕФОРМАЦИОННЫХ И ТЕМПЕРАТУРНЫХ ШВОВ ПРИ ПОПЕРЕЧНОМ И ПРОДОЛЬНО-ПОПЕРЕЧНОМ РАСПОЛОЖЕНИИ РИГЕЛЕЙ.	4	11
МАРКИРОВКА ДЕТАЛЕЙ НА ПЛАНЕ ПЕРЕКРЫТИЙ В МЕСТАХ ДЕФОРМАЦИОННЫХ И ТЕМПЕРАТУРНЫХ ШВОВ ПРИ ПРОДОЛЬНОМ РАСПОЛОЖЕНИИ РИГЕЛЕЙ.	5	12
ДЕТАЛЬ 1. РАЗРЕЗЫ 1-1; 2-2 и 3-3	6	13
ДЕТАЛИ 2,3 и 4. РАЗРЕЗЫ 4-4 и 5-5	7	14
ДЕТАЛИ 5,6 и 7. РАЗРЕЗЫ 6-6; 7-7; 8-8 и 9-9	8	15
ДЕТАЛИ 8,9 и 10. РАЗРЕЗ 10-10	9	16
ДЕТАЛИ 11 и 12. РАЗРЕЗЫ 11-11; 12-12; 13-13; 14-14	10	17
ДЕТАЛИ 13 и 14. РАЗРЕЗЫ 15-15 и 16-16	11	18
ДЕТАЛИ 15 и 16. РАЗРЕЗЫ 17-17 и 18-18	12	19
ДЕТАЛИ 17 и 18. РАЗРЕЗЫ 19-19 и 20-20	13	20
ДЕТАЛИ 19-и 20. РАЗРЕЗЫ 21-21 и 22-22	14	21
ДЕТАЛИ 21 и 22. РАЗРЕЗЫ 23-23 и 24-24	15	22
ДЕТАЛЬ 23	16	23
ДЕТАЛЬ 24	17	24
ДЕТАЛИ 23 и 24. РАЗРЕЗЫ 25-25; 26-26 и 27-27	18	25
ДЕТАЛЬ 25.	19	26
ДЕТАЛЬ 25. РАЗРЕЗЫ 28-28; 29-29 и 30-30	20	27
ДЕТАЛЬ 26	21	28
ДЕТАЛЬ 27	22	29
ДЕТАЛЬ 27. РАЗРЕЗЫ 31-31 и 32-32	23	30
ДЕТАЛЬ 28	24	31
ДЕТАЛЬ 29	25	32
ДЕТАЛЬ 30	26	33
ДЕТАЛИ 31 и 32. РАЗРЕЗ 33-33	27	34
ДЕТАЛЬ 33. РАЗРЕЗ 34-34; 35-35 и 36-36	28	35
ДЕТАЛЬ 34.	29	36
МОНТАЖНЫЕ МЕТАЛЛИЧЕСКИЕ МАРКИ ММ1-ММ5	30	37
МОНТАЖНЫЕ МЕТАЛЛИЧЕСКИЕ МАРКИ ММ6-ММ12	31	38

ТД

СОДЕРЖАНИЕ

СЕРИЯ
2.240-1ВЫПУСК Лист
3 С1

1975

1976

3

В настоящий выпуск включены детали перекрытий каркасно-панельных зданий высотой до 12 этажей, решаемых в конструкциях с вязевого каркаса серии ИИ-04 с сеткой колонн 6×6 ; $6 \times 4,5$ и 6×3 м сечением колонн 30×30 и 40×40 см. Для удобства подбора и отыскания в альбоме необходимых деталей на листах 1-5 даны чертежи маркировки типовых деталей на фрагментах монтажных планов перекрытий.

Представленные в альбоме фрагменты монтажных планов не являются техническими решениями для применения в проектах и даны только для маркировки и удобства подбора деталей. Типовые детали на рабочих чертежах ориентированы в плане в определенном порядке. Допускается при маркировке деталей на монтажных планах проектов маркировать детали с иной ориентацией в плане, т. е. с поворотом на 90° или 180° , что также допущено при маркировке типовых деталей на фрагментах монтажных планов данного альбома.

В альбоме приведены конструктивные решения деталей междуэтажных перекрытий зданий различной конфигурации с продольным, поперечным или смешанным (продольно-поперечным) расположением ригелей.

Представлены детали перекрытий в местах прохождения деформационных и температурных швов (см. листы 4-5). Принимать решения по устройству Д.Ш. и Т.Ш. в перекрытиях необходимо с учетом конструкции фундаментов. Деформационные и температурные швы решены в двух вариантах:

- при расстоянии между осями примыкающих к шву рядов колонн, равном 1000 мм;

- при расстоянии между осями примыкающих к шву рядов колонн, равном в зависимости от толщины стеновых панелей 860, 960 и 1060 мм для колонн сечением 30×30 см и 960, 1060 и 1160 мм для колонн сечением 40×40 см. При этом, с целью анкеровки рабочей арматуры консольных монолитных участков перекрытий в местах Д.Ш. и Т.Ш. в середине $6 \times 4,5$ -метровых пролетов, примыкающих к шву со стороны монтажного консольного участка следует устанавливать вязевые панели (см. верхние фрагменты планов на листе 4 и 5; та 29.)

ТД

1975

Пояснительная записка.

СЕРИЯ
2. 240-1Выпуск
3Лист
11

Пролеты монолитных консольных участков армируются рабочей арматурой ММ9-ММ12, состоящей из 4-х отдельных стержней для 6-и 4,5-метровых пролетов и 2-х отдельных стержней для 3-метрового пролета, а также конструктивной сеткой.

Отдельные стержни ММ9-ММ12, устанавливаемые вблизи колонн, с целью их анкеровки привариваются к закладным деталям ригелей; устанавливаемые в середине пролета - к выпускам связевых панелей.

Деформационные и температурные швы проконопатить рухой паклей, войлоком или другими материалами соответствующего качества и заделать герметиком-мартиткой УМГ-50 (ГОСТ 14791-69).

При устройстве деформационных и температурных швов с помощью железобетонных вкладышей шов заделать промолоченной антисептированной доской с прокладкой одного слоя толя.

Детали сопряжений панелей перекрытий с венблоками и вентиляционными блоками - стенками жесткости, а также связевых панелей между собой в местах перебивки швов предусмотрены в серии ИИ-04-0, вып. 12. Соединение ригелей с колоннами, а также связевых и пристенных панелей между собой и с элементами каркаса в альбоме не показаны. Указанные соединения, условия, воспринимаемые ими, и единичные монтажные детали марок ММД следует смотреть в сериях ИИ-04-0, выпуск 6 и ИИ-04-10, выпуск 5.

С целью более рационального решения монтажные детали ММД-23 и ММД-25 (по серии ИИ-04-10, вып. 5) для заделки мест между связевыми и пристенными панелями и колоннами заменены соответственно на ММ 2 и ММ 1.

Плалубка для замоноличивания перекрытия во всех случаях предполагается подвешеной:

Замоноличивание осуществляется:

- тяжелым бетоном проектной марки по прочности на сжатие 200 при укладке панелей перекрытий из тяжелого бетона;
- легким бетоном проектной марки по прочности на сжатие 200 при укладке панелей перекрытий из легкого бетона. Для замоноличивания принимать материал легкого бетона тот же, что для панелей перекрытий.

ТД

1975

Пояснительная записка

серия
2.240-1

выпуск 3 лист 02

13726

Перед началом бетонирования монолитных участков должны быть установлены монтажные марки ММ1-ММ12 (листы 29, 30). В необходимых случаях монтажные марки фиксируются в рабочем положении при помощи прихватки к закладным деталям панелей перекрытий, ригелей и колонн электродуговой сваркой, электродами Э-42.

Все панели перекрытий укладываются на полки ригелей по слою цементного раствора толщиной 10 мм, растительного происхождения перед монтажом. Швы между панелями заделываются цементным раствором марки „200“.

Все монтажные работы производить в соответствии требованиями главы СНиП II-V, 3-62^х. Сварочные работы выполнять в соответствии с указаниями СН 393-69, главы СНиП II-V, 3-62^х и ГОСТ 10922-64.

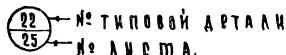
Мероприятия по антикоррозийной защите закладных деталей и монтажных марок следует выполнять в соответствии с указаниями, разработанными в конкретном проекте здания согласно требованиям главы СНиП II-V, 9-73 в зависимости от местных факторов агрессивного воздействия среды. При разработке проектов с применением чертежей данных типовых деталей на чертежах проекта ставится марка деталей в виде АР0Б1 в кружке, где в числителе указан номер серии альбома, а в знаменателе первоочисло - номер выпуска, второе число - номер детали, например:



Обозначения типовых деталей на чертежах проектов в отличие от прочих деталей обводятся двойным кружком.

В проекте нам серии проектов составляется своя спецификация применяемых типовых деталей.

В данном альбоме приняты следующие условные обозначения:

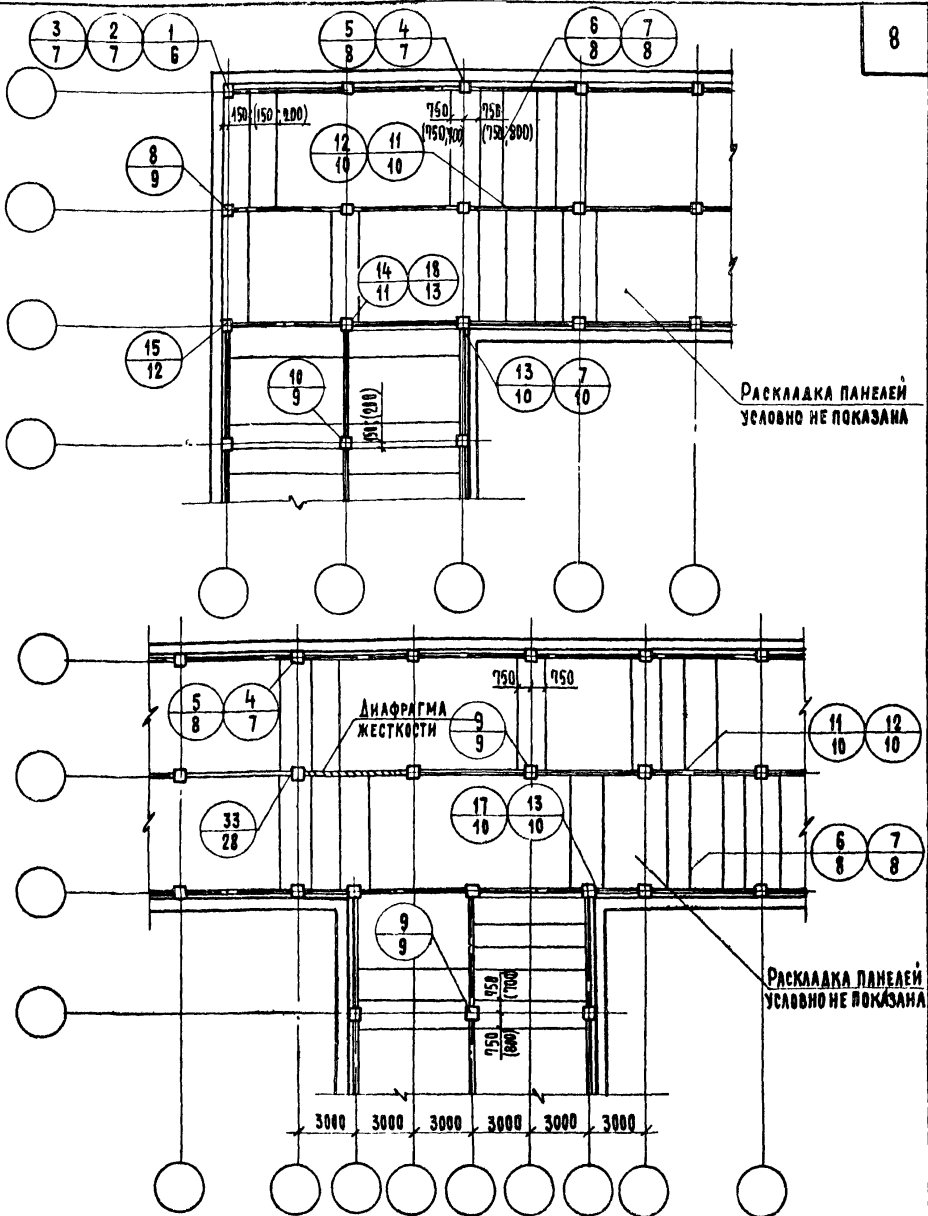


ТД
1975

ПОЯСНИТЕЛЬНАЯ ЗАПИСКА

СЕРИЯ
2.240-1
Выпуск 3
Лист 13.

1976 6



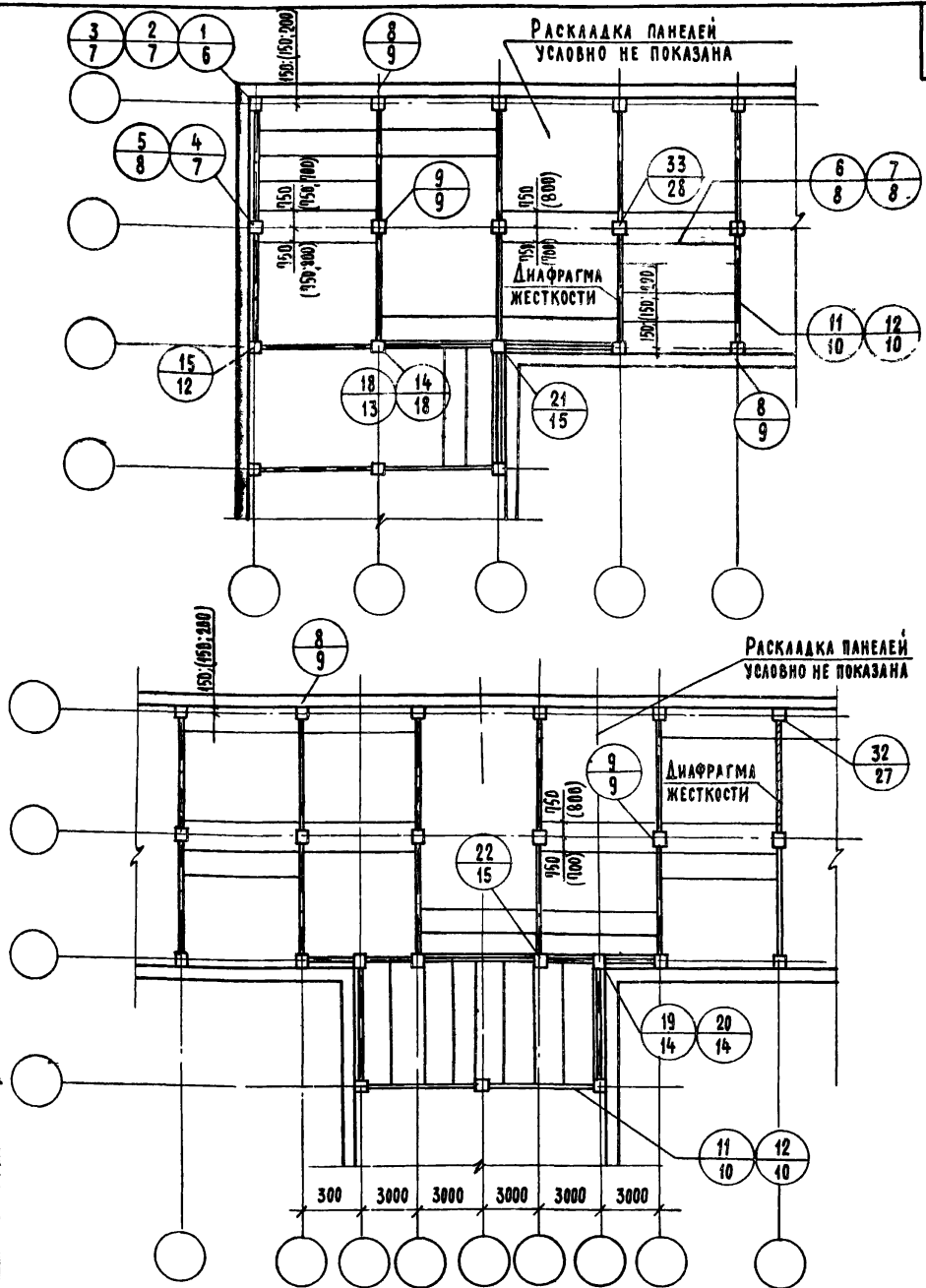
ПРИМЕЧАНИЯ:

1. Детали 6 и 7 отличаются конструкциями примыкающих панелей.
2. Детали 11 и 12 отличаются конструкциями панелей, опирающихся на ригель.
3. Детали 1, 5, 13, 14 - для колонн сечением 30*30. Детали 2, 3, 4, 17, 18 - для колонн сечением 40*40 см. Детали 2 и 3 отличаются привязкой панели к оси колонн.

ТД
1975г

Маркировка деталей на плане перекрытий при продольном расположении ригелей.

СЕРИЯ
2.240-1
Выпуск 3 Лист 1



ПРИМЕЧАНИЯ:

1. Детали 6 и 7 отличаются конструкциями примыкающих панелей.
2. Детали 11 и 12 отличаются конструкциями панелей, опирающихся на ригель.
3. Детали 1, 5, 14 и 19 — для колонн сечением 30×30 ; детали 2, 3, 4, 18 и 20 для колонн сечением 40×40 . Детали 2 и 3 отличаются привязкой пристенной панели к оси колонн.

ТД

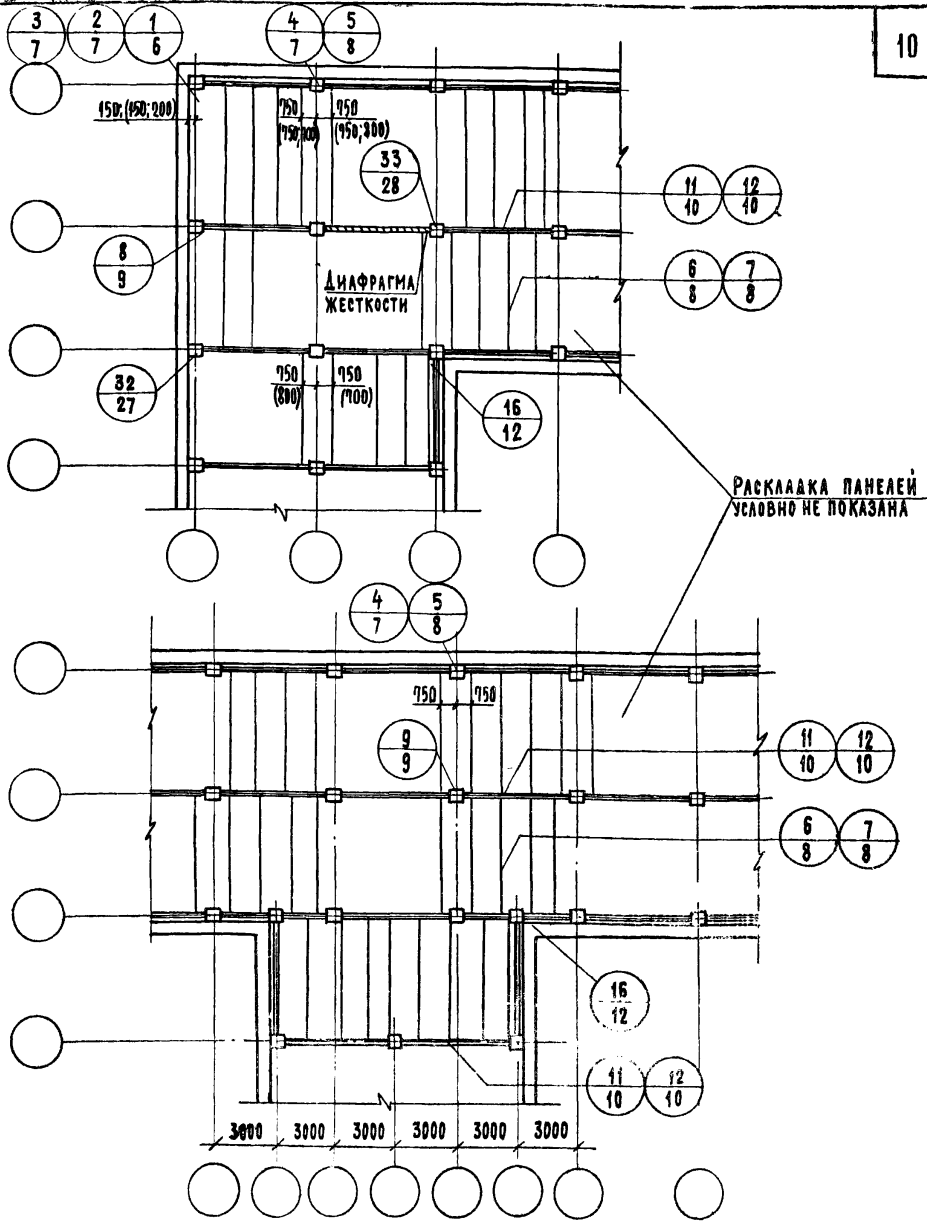
1975г.

Маркировка деталей на плане перекрытия
при поперечном расположении ригелей.

СЕРИЯ
2.240-1

Выпуск
3

Лист
2



ПРИМЕЧАНИЯ:

1. Детали 6 и 7 отаиваются конструкциями примыкающих панелей.
2. Детали 11 и 12 отаиваются конструкциями панелей, опирающихся на ригель.
3. Детали 1 и 5 - для колонн сечением 30×30. Детали 2, 3 и 4 - для колонн сечением 40×40. Детали 2 и 3 отаиваются привязкой пристенной панели к оси колонн.

ТД

1975г

МАРКИРОВКА ДЕТАЛЕЙ НА ПЛАНЕ ПЕРЕКРЫТИЙ
ПРИ ПРОДОЛЬНО-ПОПЕРЕЧНОМ РАСПОЛОЖЕНИИ РИГЕЛЕЙ.

СЕРИЯ

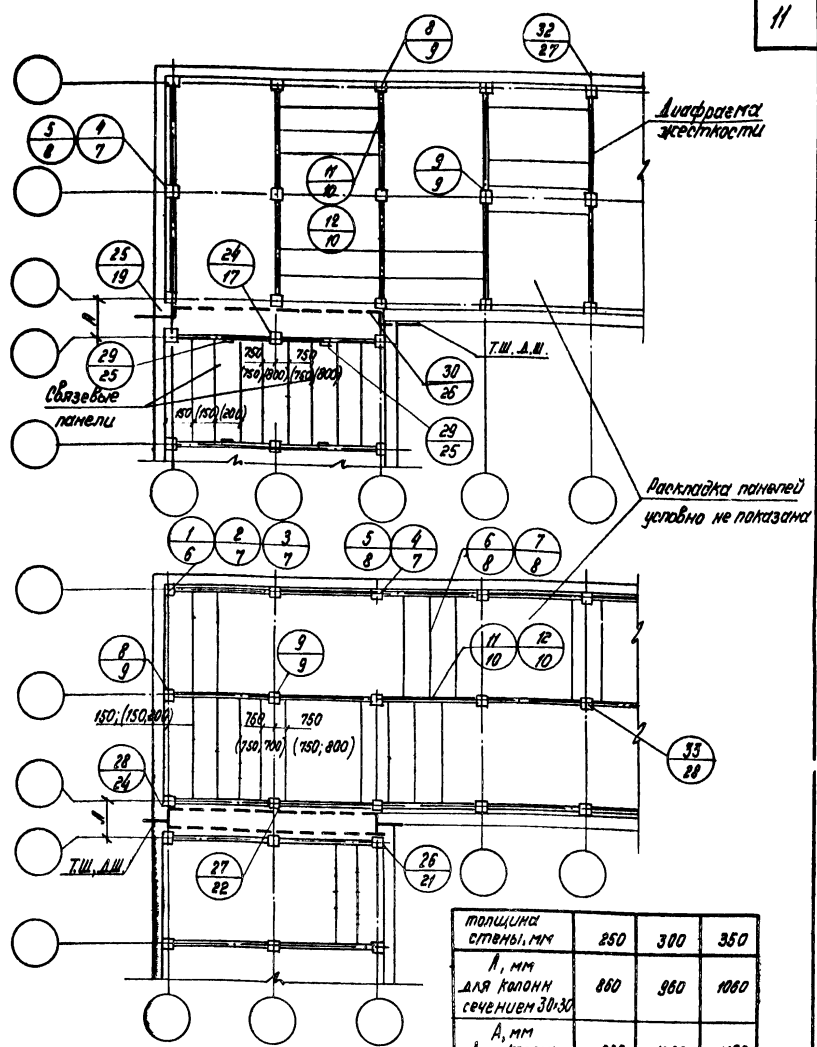
2.240-1

ВЫПУСК

3

ЛИСТ

3



Диафрагма жесткости

Связевые панели

Т.Ш. Д.Ш.

Раскладка панелей условно не показана

Т.Ш. Д.Ш.

толщина стены, мм	250	300	350
А, мм для колонн сечением 30x30	880	960	1060
А, мм для колонн сечением 40x40	960	1060	1160

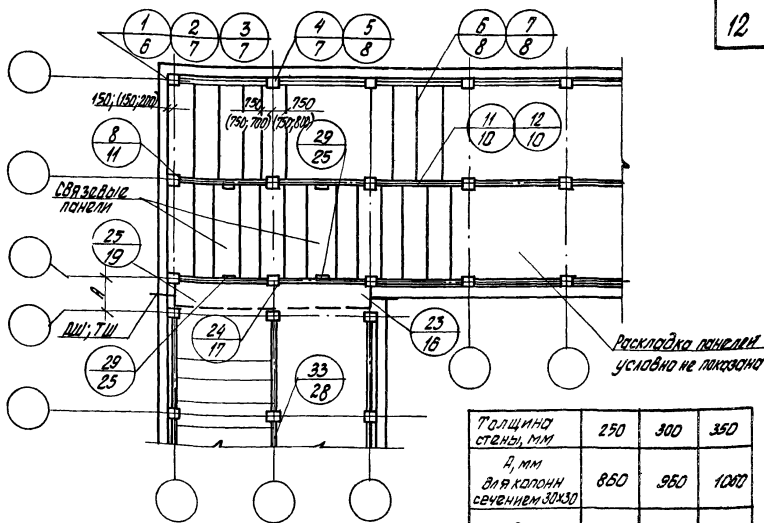
Примечания:

1. Детали 6 и 7 отличаются конструкциями примыкающих панелей.
2. Детали 11 и 12 отличаются конструкциями панелей опирающихся на ригель.
3. Детали 1 и 5 - для колонн сечением 30x30 см. Детали 2 и 4 - для колонн сечением 40x40 см. Детали 2 и 3 отличаются привязкой пристенной панели к оси колонн.
4. В середине 6 и 4,5 - метровых пролетов, примыкающих к Д.Ш. и Т.Ш. со стороны монолитных участков обязательна установка связевых панелей.

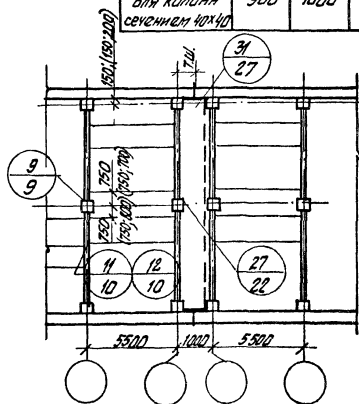
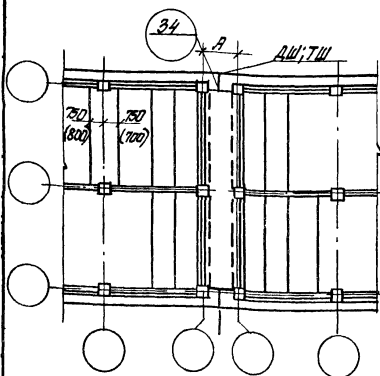
ТД
1975г

Маркировка деталей на плане перекрытий в местах деформационных и температурных швов при поперечном и продольно-поперечном расположении ригелей.

Версия 2.240-1
Выпуск 3 лист 4



Толщина стены, мм	250	300	350
В, мм для колонн сечением 30х30	850	950	1000
В, мм для колонн сечением 40х40	950	1050	1150



Примечания:

1. Детали Би 7 отличаются конструкциями примыкающих панелей.
2. Детали 11 и 12 отличаются конструкциями панелей, опирающихся на ригель.
3. Детали 1 и 5 - для колонн сечением 30х30 см; Детали 2, 3 и 4 для колонн сечением 40х40 см. Детали 2 и 3 отличаются привязкой пристенной панели к оси колонн.
4. В середине Би 4, 5-метровых пролетов, примыкающих к ДШ и ТШ со стороны монолитных участков обязательно установка связевых панелей.

ТД

1975г.

Маркировка деталей на плане перекрытий в местах деформационных и температурных швов при продольном расположении ригелей.

Серия

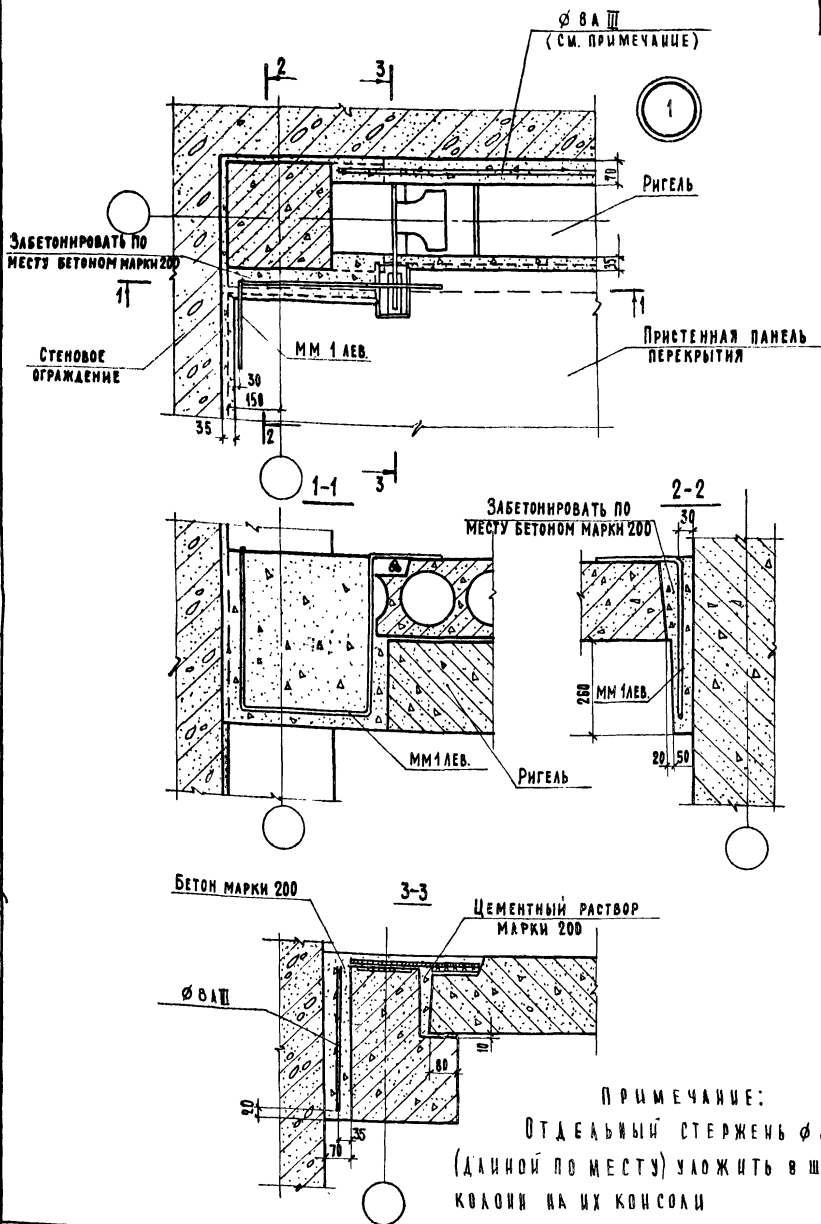
2. 240-1

Выпуск

3

Лист

5



ТД

1975г

Деталь 1. Разрезы 1-1; 2-2 и 3-3

СЕРИЯ

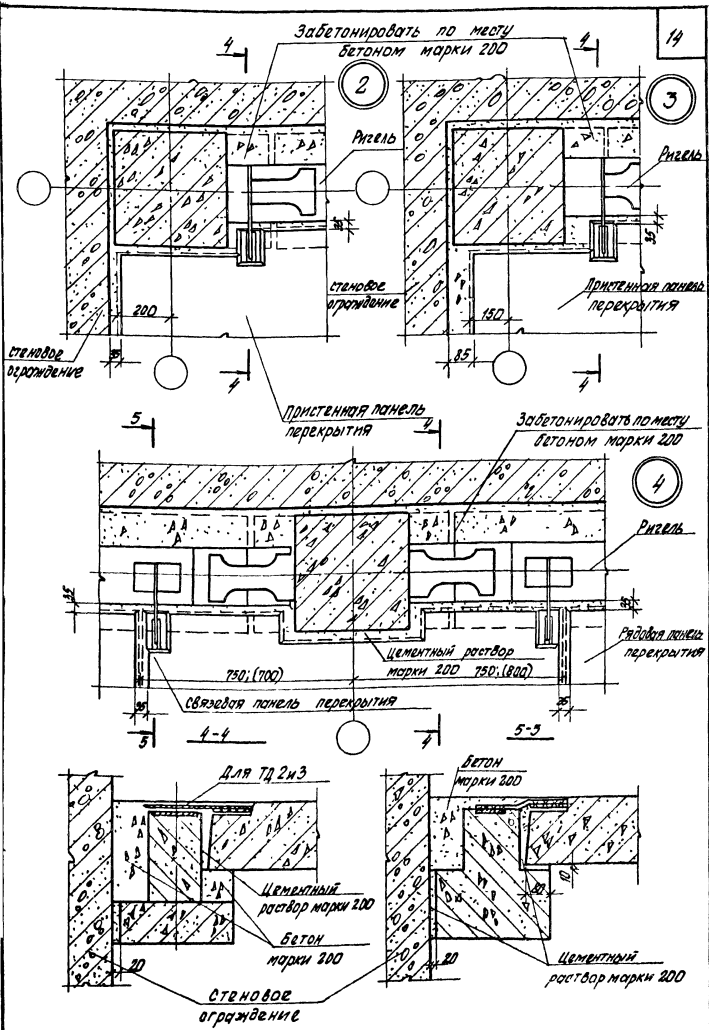
2.240-1

ВЫПУСК

3

ЛИСТ

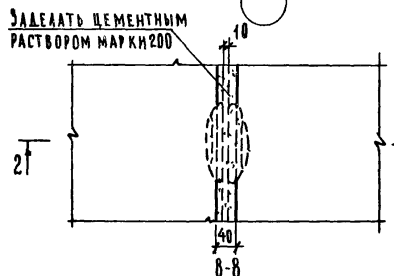
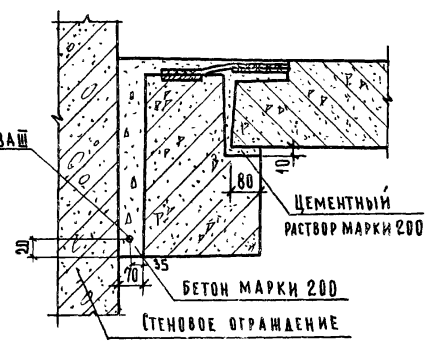
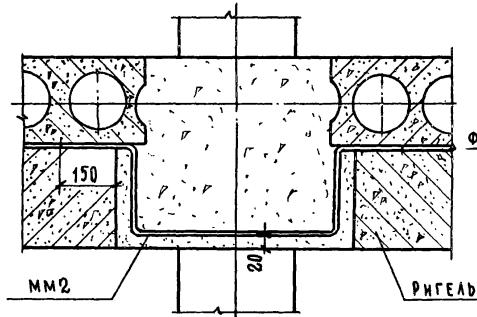
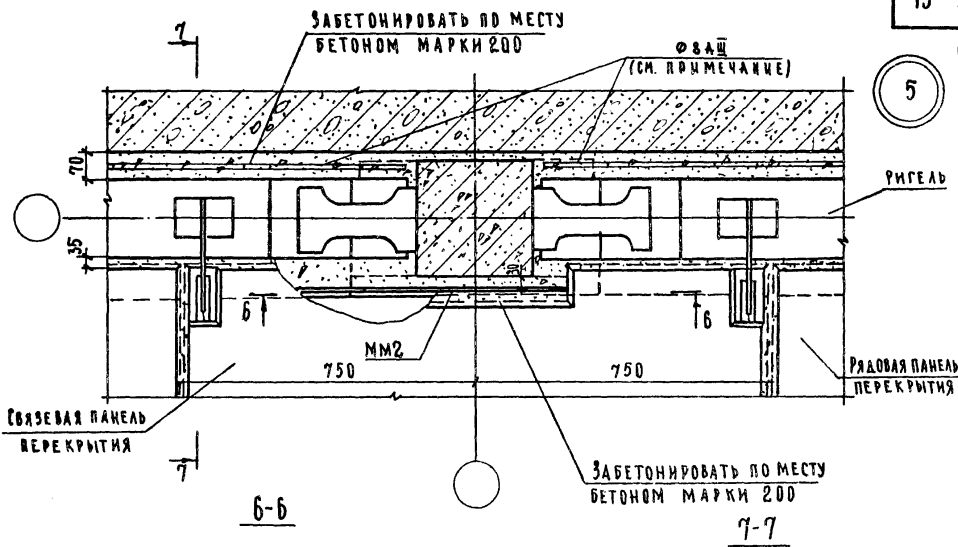
6



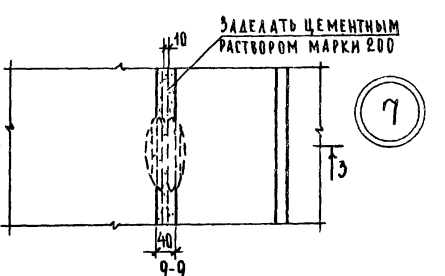
ТД
1975г.

Детали 2; 3и 4. Разрезы 4-4 и 5-5

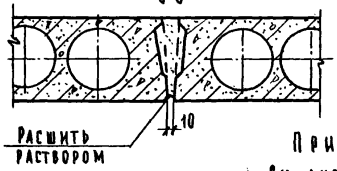
Серия
2.240-1
Выпуск
3 Лист
7



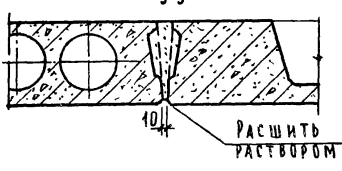
6



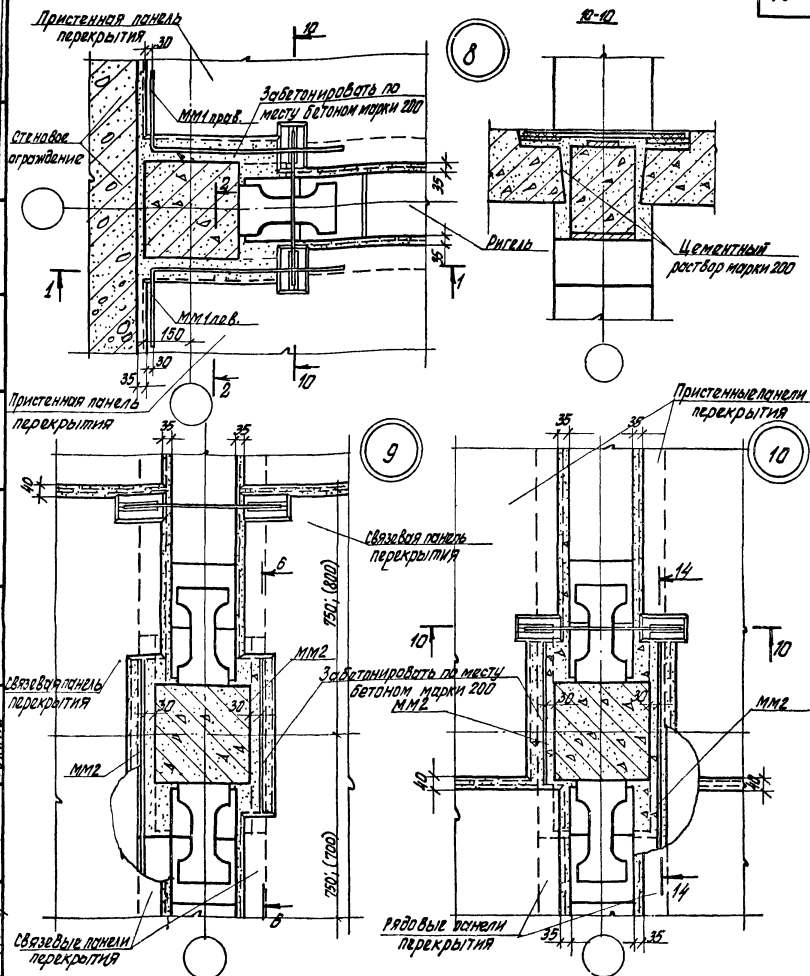
7



ПРИМЕЧАНИЕ:
1. СМ. ЛИСТ 6.



ГД	ДЕТАЛИ 5, 6 И 7. РАЗРЕЗЫ 6-6; 7-7; 8-8 И 9-9.	СЕРИЯ 2.240-1	
		ВЫПУСК 3	ЛИСТ 8



Примечания:

1. Для колонн сечением 40x40 см. типовые детали принимать по основным чертежам, за исключением мест заделки между связевыми, притенными и панельными колоннами, что выпалить по ТД4 и ТД2 (см. лист 7).
2. Разрезы 1-1 и 2-2 см. лист 6; разрезы 5-5 и 14-14 см. соответственно листы 8 и 10.

ТД

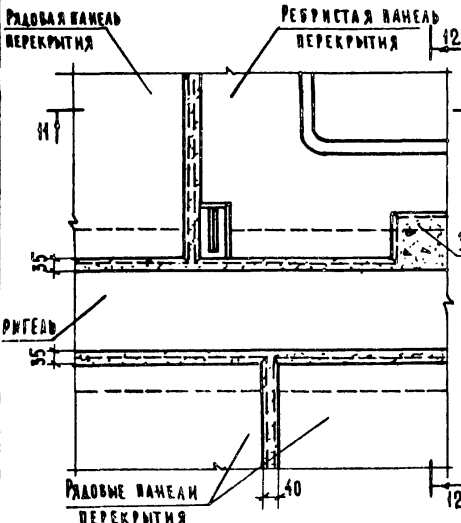
1975:

Серия
2.240-1

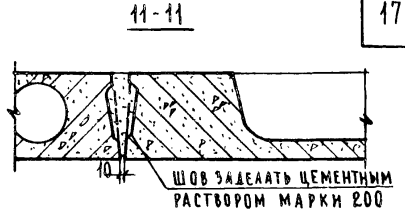
Детали 8, 9 и 10. Разрез 10-10.

Выпуск
3

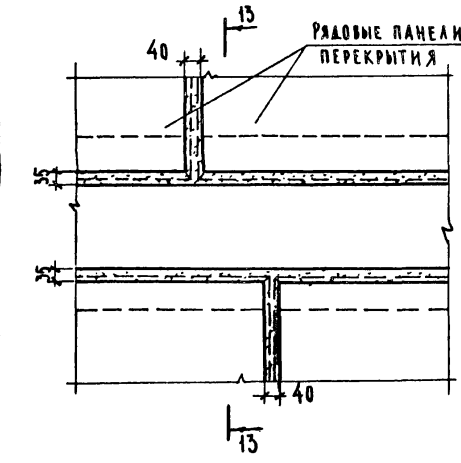
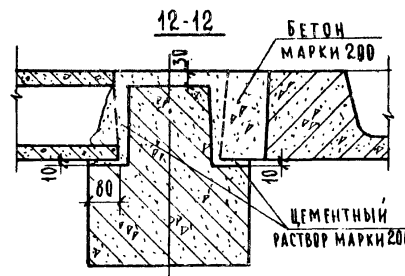
Лист
9



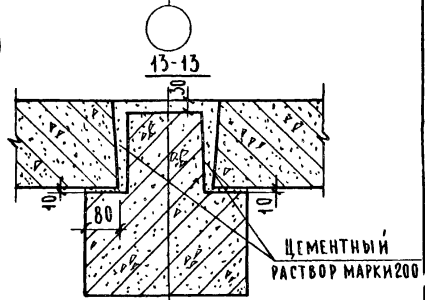
11



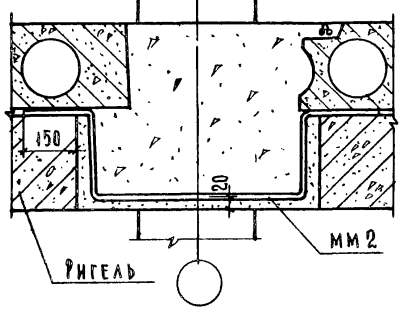
Забетонировать по месту бетоном марки 200



12



14-14



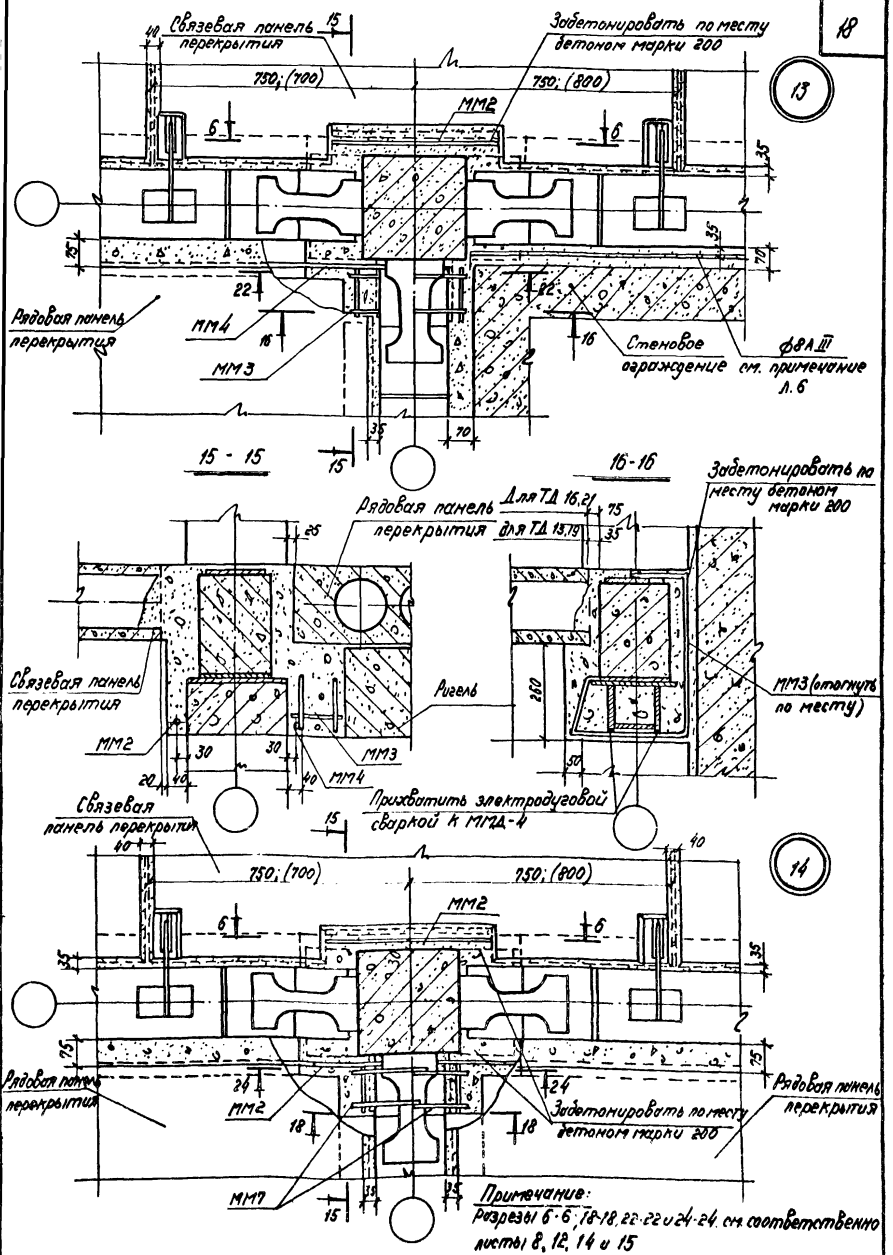
ПРИМЕЧАНИЕ:

Разрез 14-14 смотреть совместно с д. 10 на листе 9.

ТД
1975.

Детали 11 и 12. Разрезы 11-11; 12-12; 13-13 и 14-14.

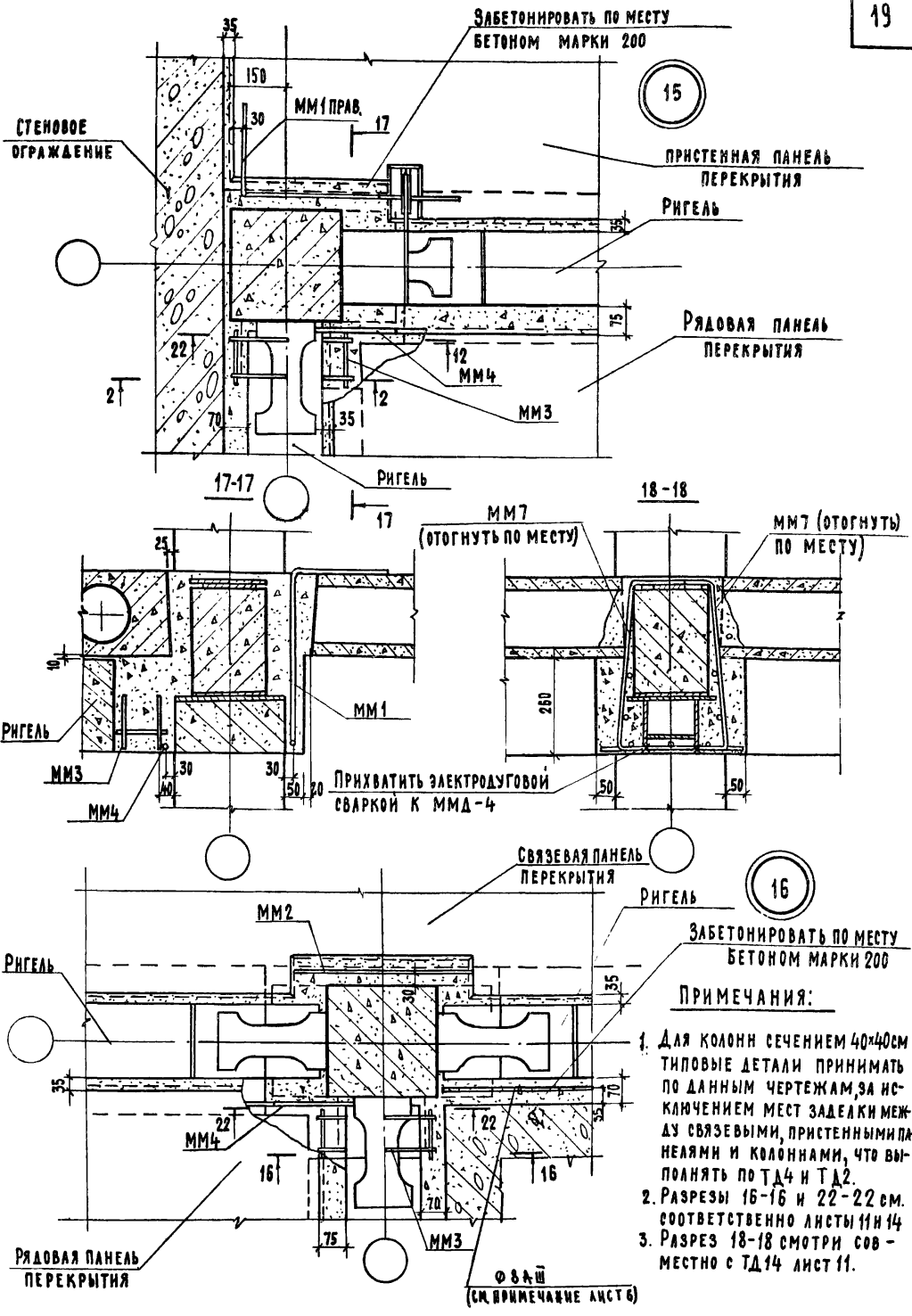
СЕРИЯ	
2.240-1	
ВЫПУСК	ЛИСТ
3	10



ТД
1975 г.

Детали 13 и 14. Разрезы 15-15 и 16-16.

Серия
2240-1
Выпуск 3 лист 11

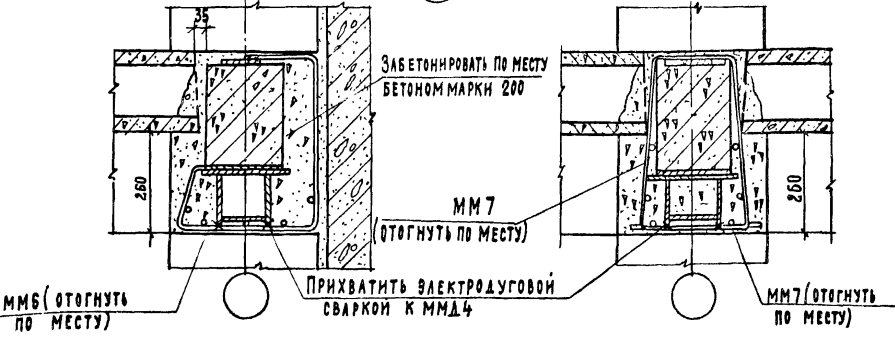
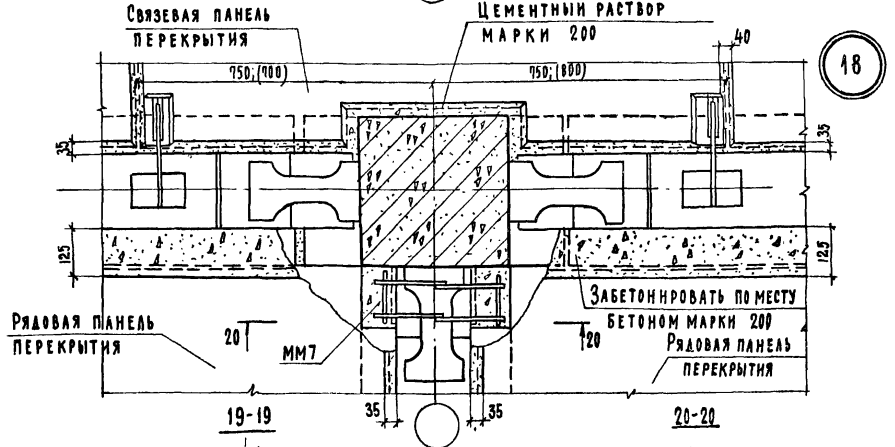
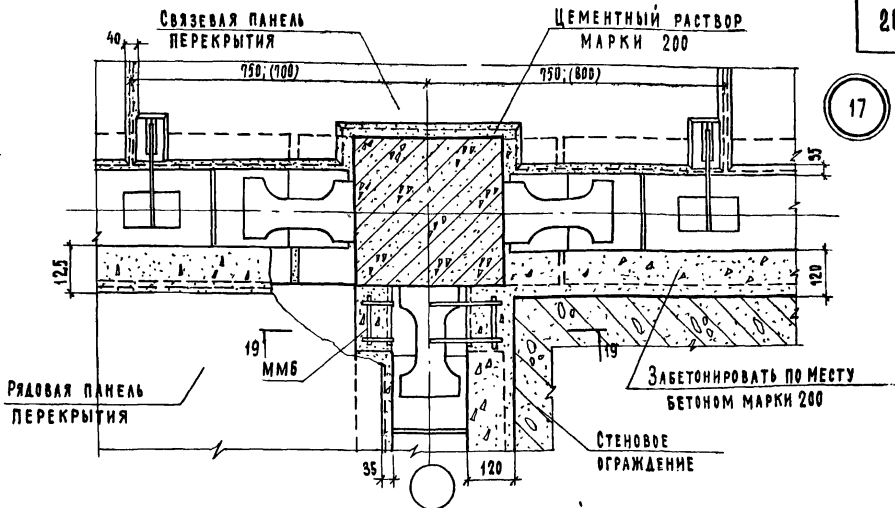


- ПРИМЕЧАНИЯ:**
1. Для колонн сечением 40x40 см типовые детали принимать по данным чертежам, за исключением мест заделки между связевыми, пристенными панелями и колоннами, что выполнять по ТД 4 и ТД 2.
 2. Разрезы 16-16 и 22-22 см. соответственно листы 11 и 14.
 3. Разрез 18-18 см. смотри совместно с ТД 14 лист 11.

ТД
1975г

Детали 15 и 16. Разрезы 17-17 и 18-18.

СЕРИЯ 2.240-1	
ВЫПУСК 3	ЛИСТ 12

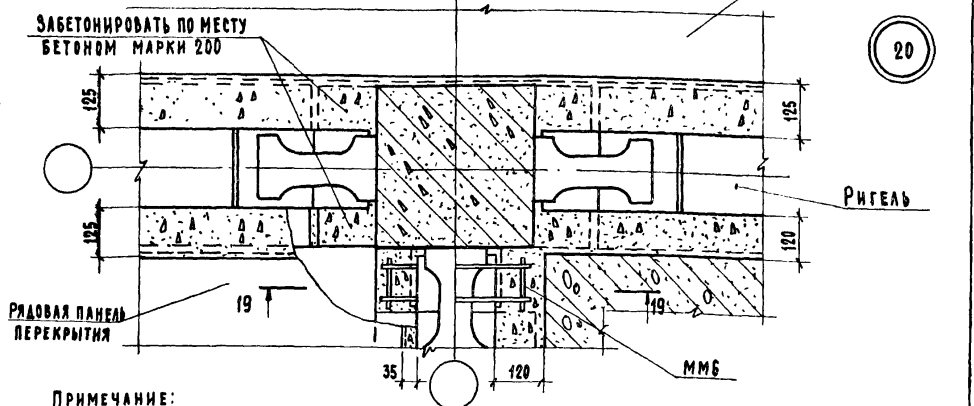
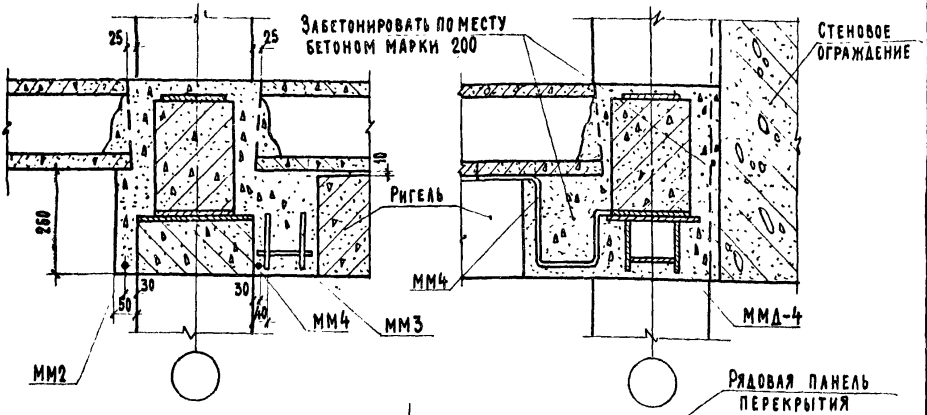
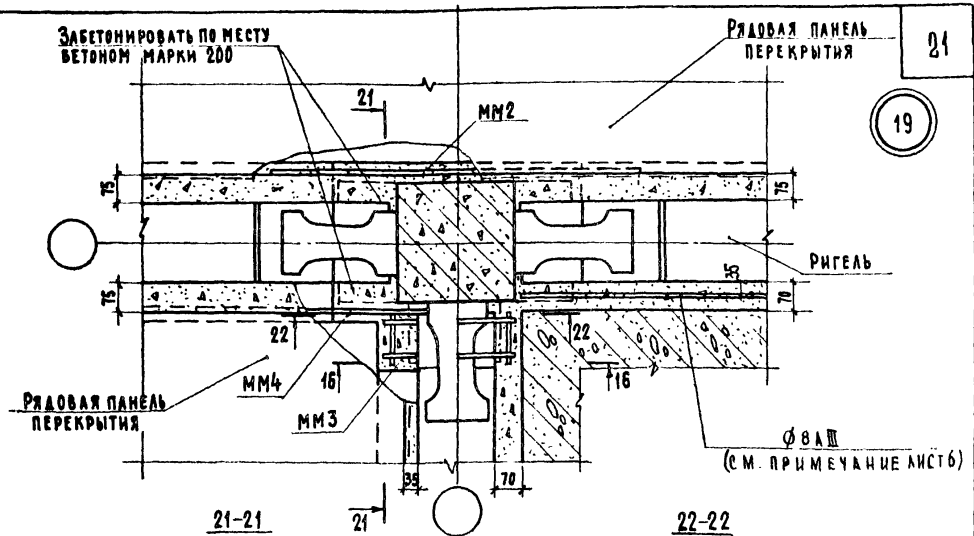


ТД
1975г

ДЕТАЛИ 17 И 18, РАЗРЕЗЫ 19-19 И 20-20

СЕРИЯ
2.240-1

ВЫПУСК 3	ЛИСТ 13
-------------	------------



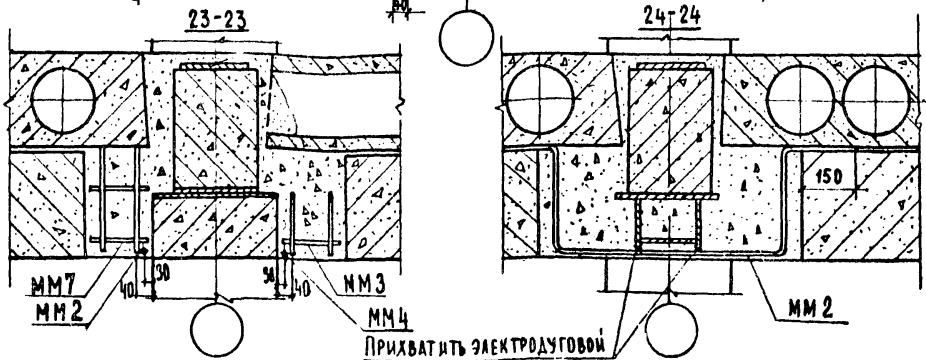
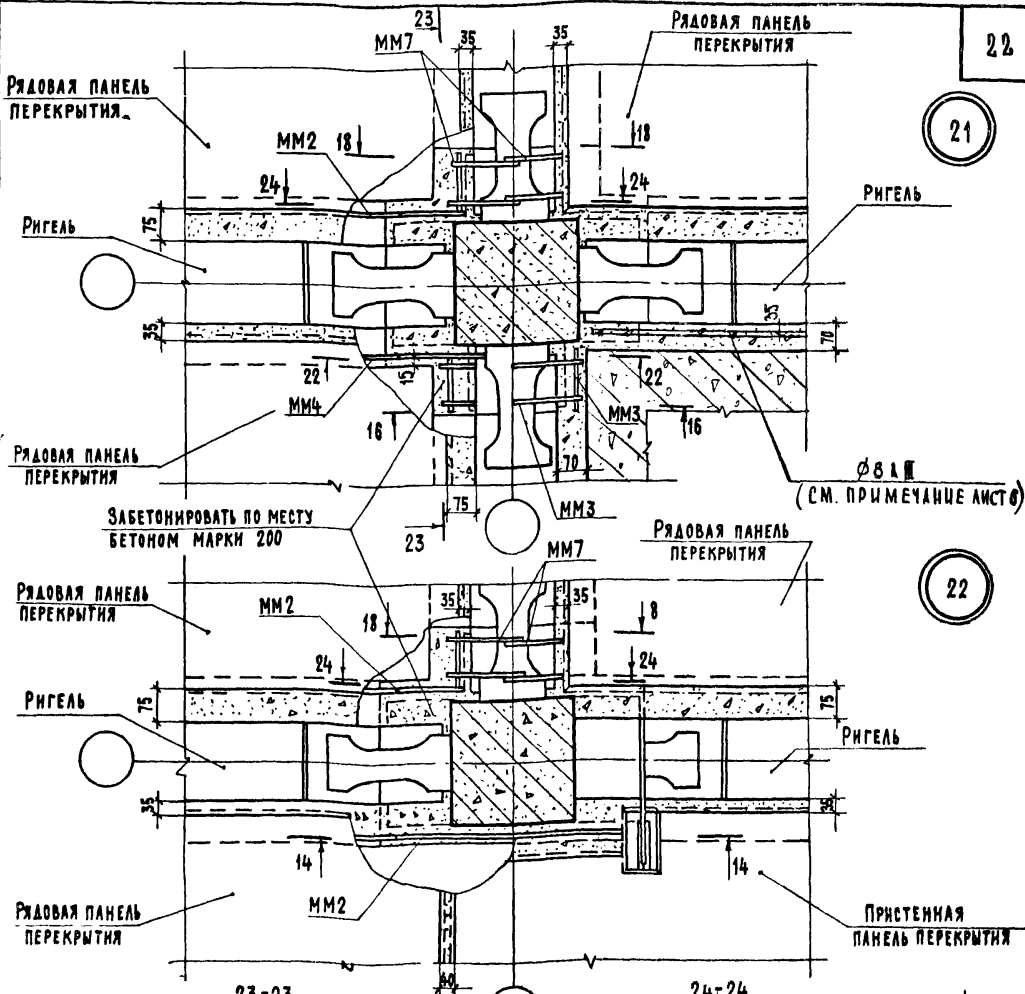
ПРИМЕЧАНИЕ:

РАЗРЕЗЫ 16-16 И 19-19 СМ. СООТВЕТСТВЕННО ЛИСТЫ 11 И 13.

ТД
1975г

ДЕТАЛЬ 19 И 20. РАЗРЕЗЫ 21-21 И 22-22.

СЕРИЯ
2.240-1
ВЫПУСК 3 ЛИСТ 14



ПРИХВАТИТЬ ЭЛЕКТРОДУГОВОЙ СВАРКОЙ К ММ4-4

ПРИМЕЧАНИЯ:

1. Для колонн сечением 40×40 см типовые детали принимать по данным чертежам, за исключением мест заделки между пристенными панелями и колоннами, что выполнять по ДД 2 (см. лист 7).
2. Разрезы 14-14, 16-16, 18-18 и 22-22 см. соответственно листы 10, 11, 12 и 14.

ТД

1975г.

Детали 21 и 22. Разрезы 23-23 и 24-24

СЕРИЯ

2.240-1

Выпуск

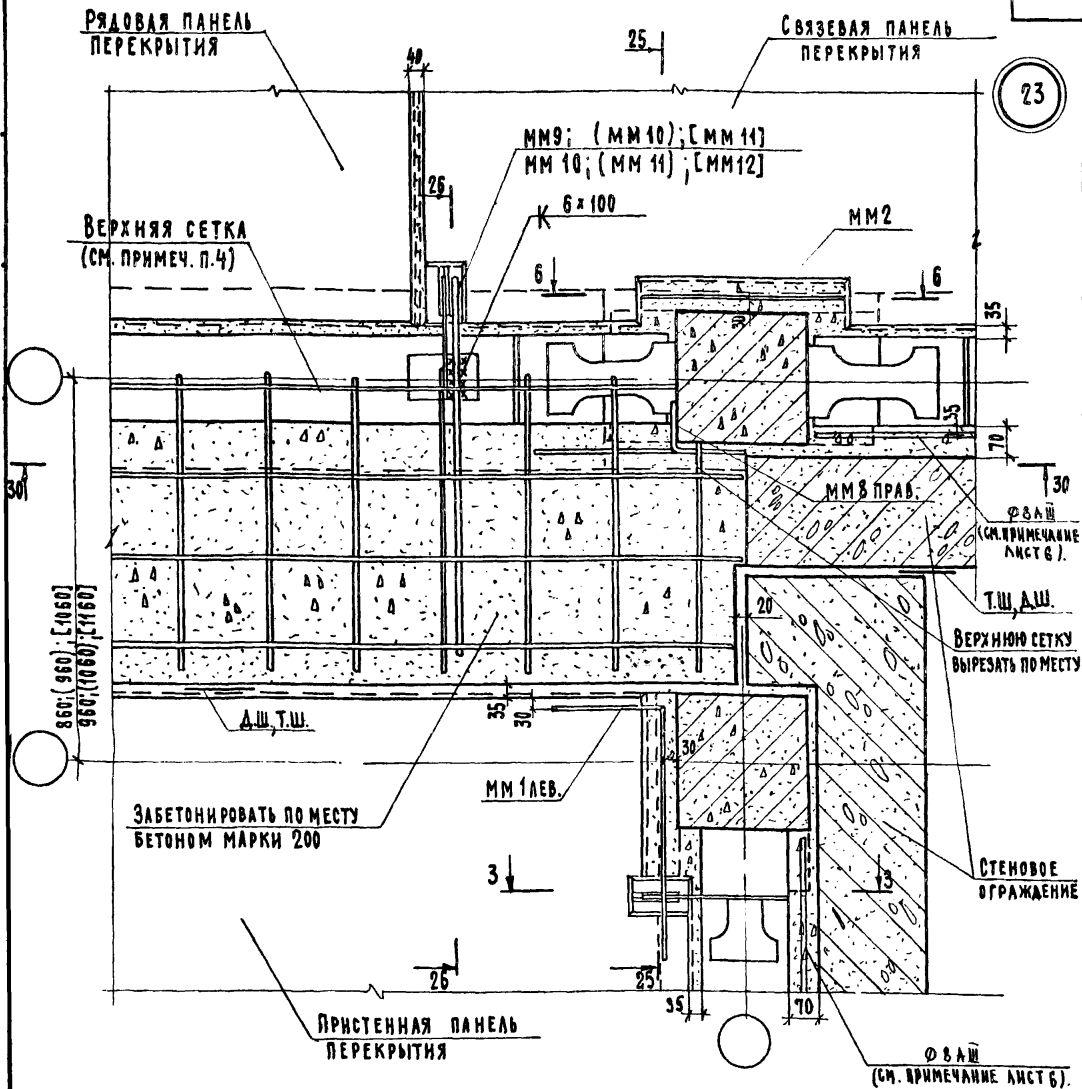
3

Лист

15

13/26

21



ПРИМЕЧАНИЯ:

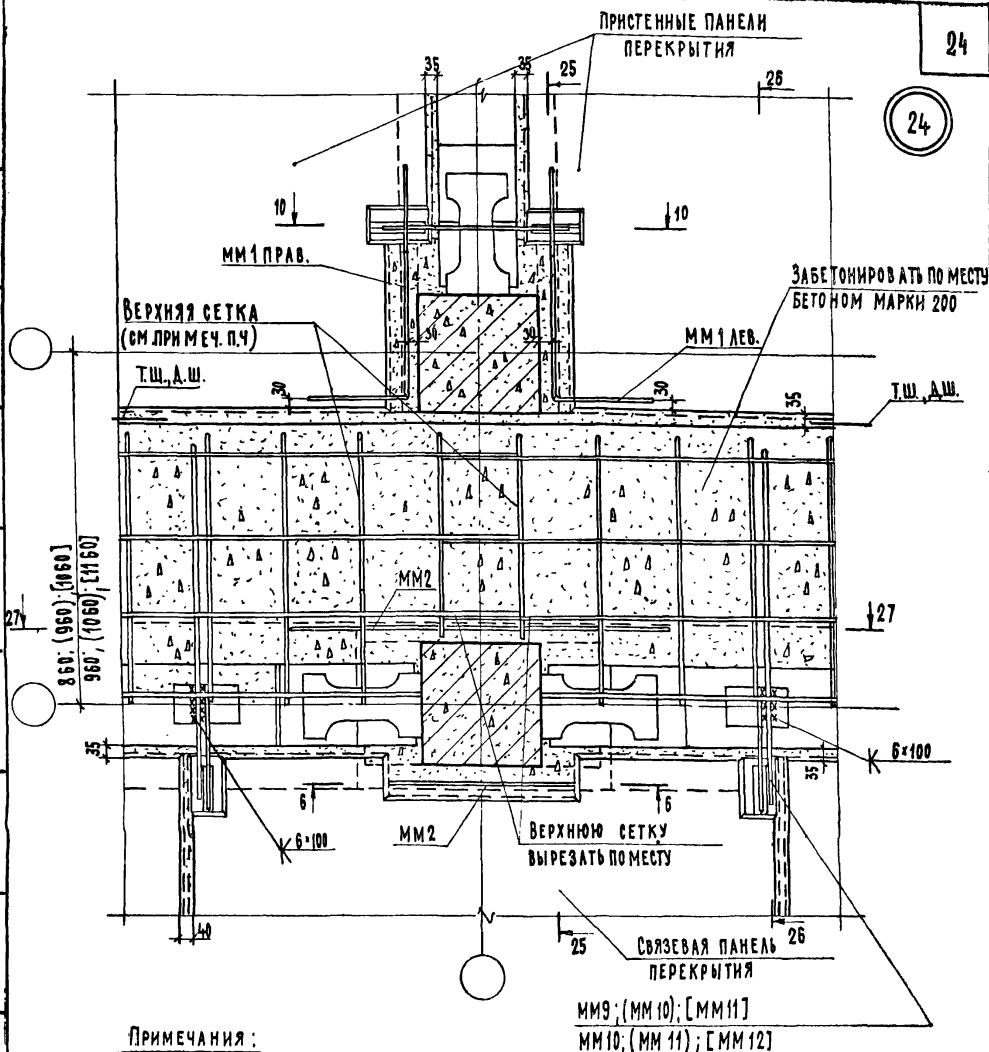
1. Для колонн сечением 40×40 см типовую деталь принимать по данному чертежу, за исключением мест заделки между связевой и пристенной панелями и колоннами, что выполнять по ТД4 и ТД2. Для колонн сечением 40×40 см пристенные ригели применять двухплочные.
2. Размеры и монтажные марки без скобок, в круглых и квадратных скобках даны соответственно для толщин стеновых панелей 250, 300 и 350 мм.
3. Разрезы 25-25 и 26-26 см. лист 18; разрез 30-30 см. лист 20; разрезы 3-3 и 6-6 см. соответственно листы 6 и 8.
4. Верхнюю сетку выполнять из арматурной проволоки $\phi 4$ ВТ (ГОСТ 6727-53*), с ячейкой 200×200 , согнуть по месту. Нижняя сетка условно не показана.
5. Монтажные марки и размеры над чертой даны для колонн сечением 30×30 см, под чертой - для колонн сечением 40×40 см.

ТД

1975г

ДЕТАЛЬ 23.

СЕРИЯ
2240-1ВЫПУСК
3ЛИСТ
16



ПРИМЕЧАНИЯ :

ММ9 ; (ММ 10) ; [ММ 11]
ММ 10 ; (ММ 11) ; [ММ 12]

1. Для колонн сечением 40×40 см типовую деталь принимать по данному чертежу, за исключением мест заделки между связевой и пристенной панелями и колоннами, что выполнять по ТД4 и ТД2 (см. лист 7).
2. Размеры монтажные марки без скобок, в круглых и квадратных скобках даны соответственно для толщины стеновых панелей 250; 300 и 350 мм.
3. Разрезы 25-25; 26-26 и 27-27 см. лист 18; разрезы 6-6 и 10-10 см. соответственно листы 8 и 9.
4. Верхнюю сетку выполнять из арматурной проволоки $\Phi 4$ В1 (ГОСТ 6727-53*), с ячейкой 200×200, согнуть по месту. Нижняя сетка условно не показана.
5. Монтажные марки и размеры над чертой даны для колонн сечением 30×30 см, под чертой — для колонн сечением 40×40 см.

ТД

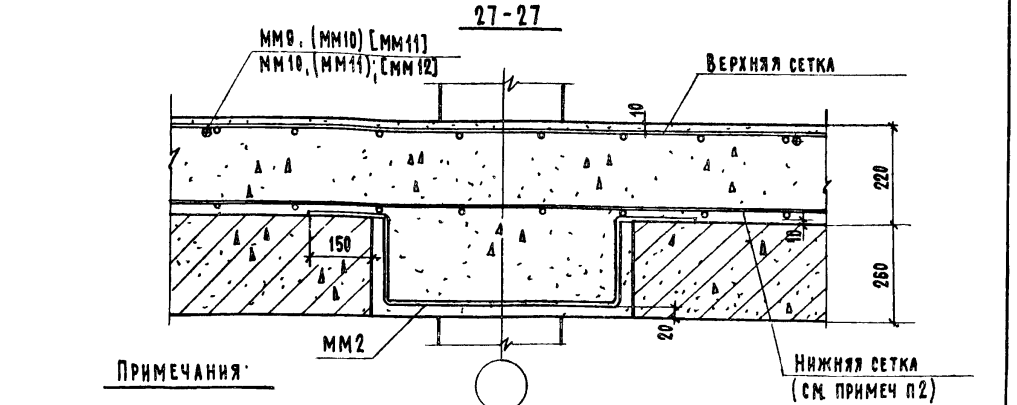
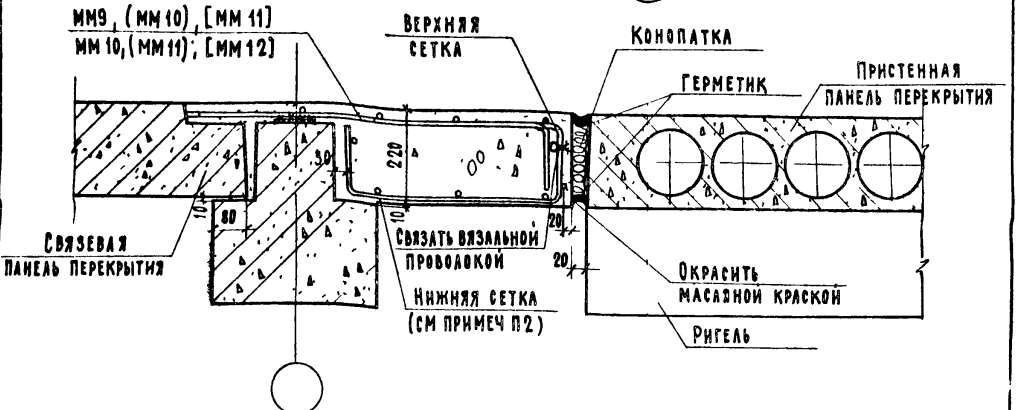
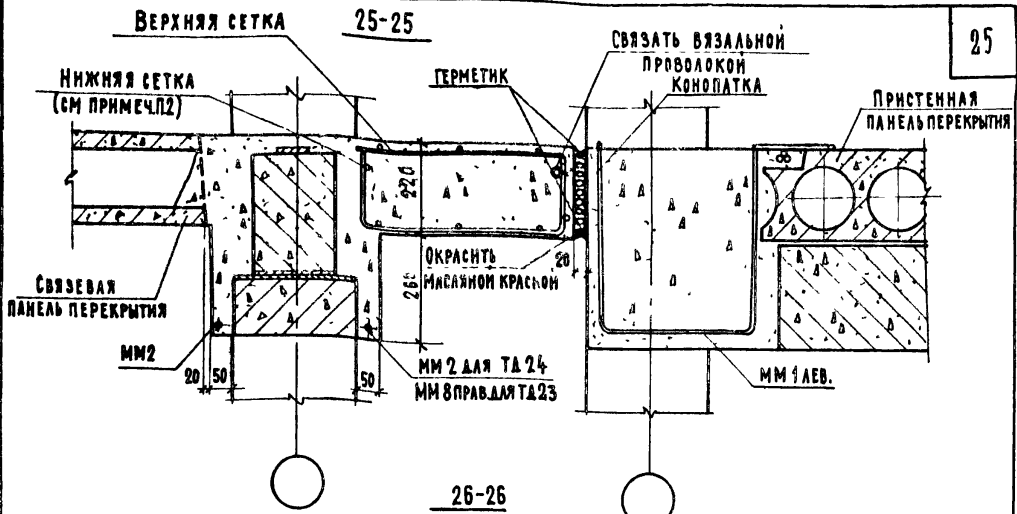
1975г

ДЕТАЛЬ 24.

СЕРИЯ
2.240-1ВЫПУСК
3ЛИСТ
17

1/726

23



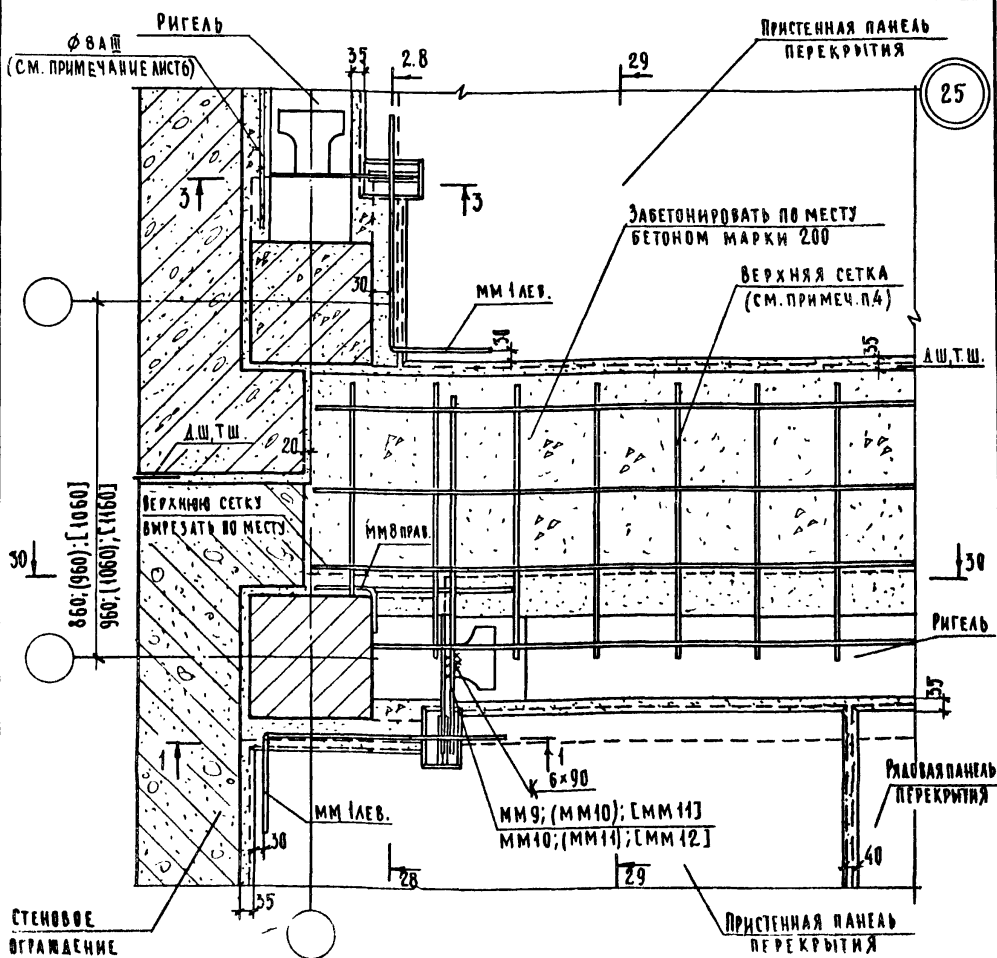
ПРИМЕЧАНИЯ:

1. Настоящий лист смотреть совместно с листами 46, 47
2. Нижнюю сетку выполнять из арматурной проволоки $\phi 4 \text{ В I}$ (ГОСТ 6727-53*), с ячейкой 200×200 , согнуть по месту.
3. Материалы герметика и конопатки смотри пояснительную записку

ТД
1975г

ДЕТАЛИ 23 И 24 РАЗРЕЗЫ 25-25; 26-26 И 27-27.

СЕРИЯ	
2 240-1	
ВЫПУСК	ЛИСТ
3	18



ПРИМЕЧАНИЯ:

1. Для колонн сечением 40×40 см типовую деталь принимать по данному чертежу, за исключением мест заделки между пристенными панелями и колоннами, что выполнять по ГД2 (смотри лист №7). Для колонн сечением 40×40 см пристенные ригели применять двухполочные.
2. Размеры и монтажные марки без скобок, в круглых и квадратных скобках даны соответственно для толщин стеновых панелей 250; 300 и 350 мм.
3. Разрезы 1-1 и 3-3 см. лист 6; разрезы 28-28, 29-29 и 30-30 см. лист 20.
4. Верхнюю сетку выполнять из арматурной проволоки ϕ 4В1 (ГОСТ 6227-53*), с ячейкой 200×200; согнуть по месту. Нижняя сетка условно не показана.
5. Монтажные марки и размеры над чертой даны для колонн сечением 30×30 см, под чертой - для колонн сечением 40×40 см.

ТА

1975 г.

Деталь 25

СЕРИЯ

2.240-1

Выпуск

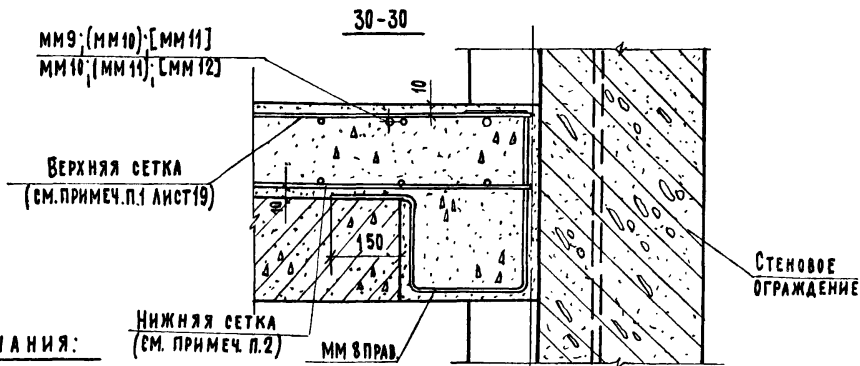
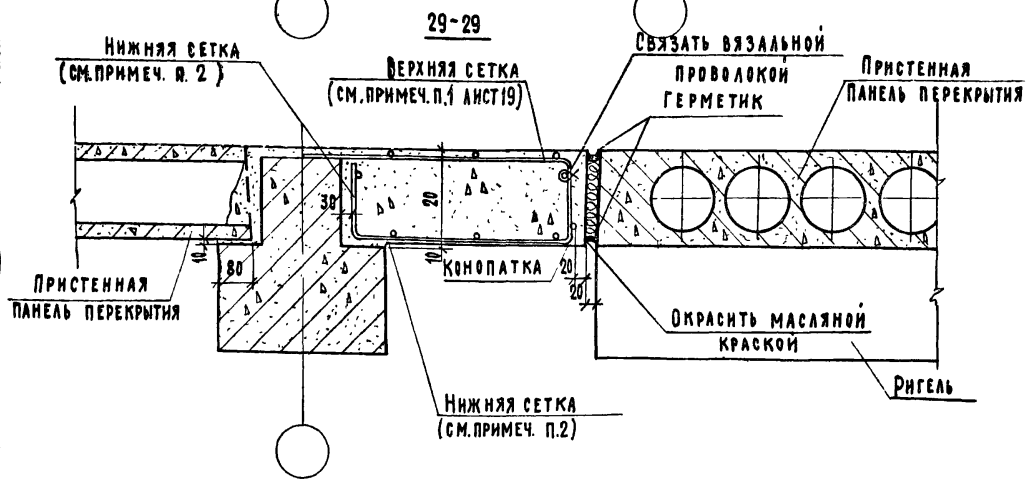
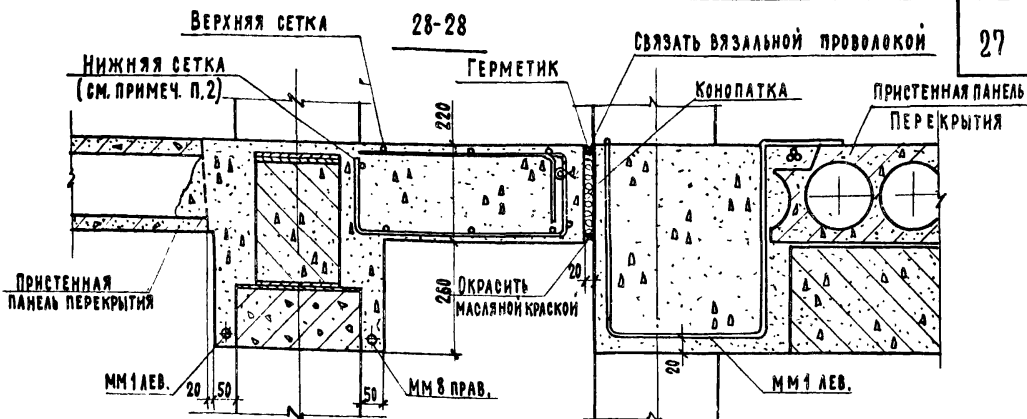
3

Лист

19

1976

25



ПРИМЕЧАНИЯ:

1. Настоящий лист смотреть совместно с листом 19.
2. Нижнюю сетку выполнять из арматурной проволоки ϕ 4В1 (Гост 6727-53^а), с ячейкой 200×200; согнуть по месту.
3. Материалы герметика и конопатки смотри пояснительную записку.

ТД

1975г

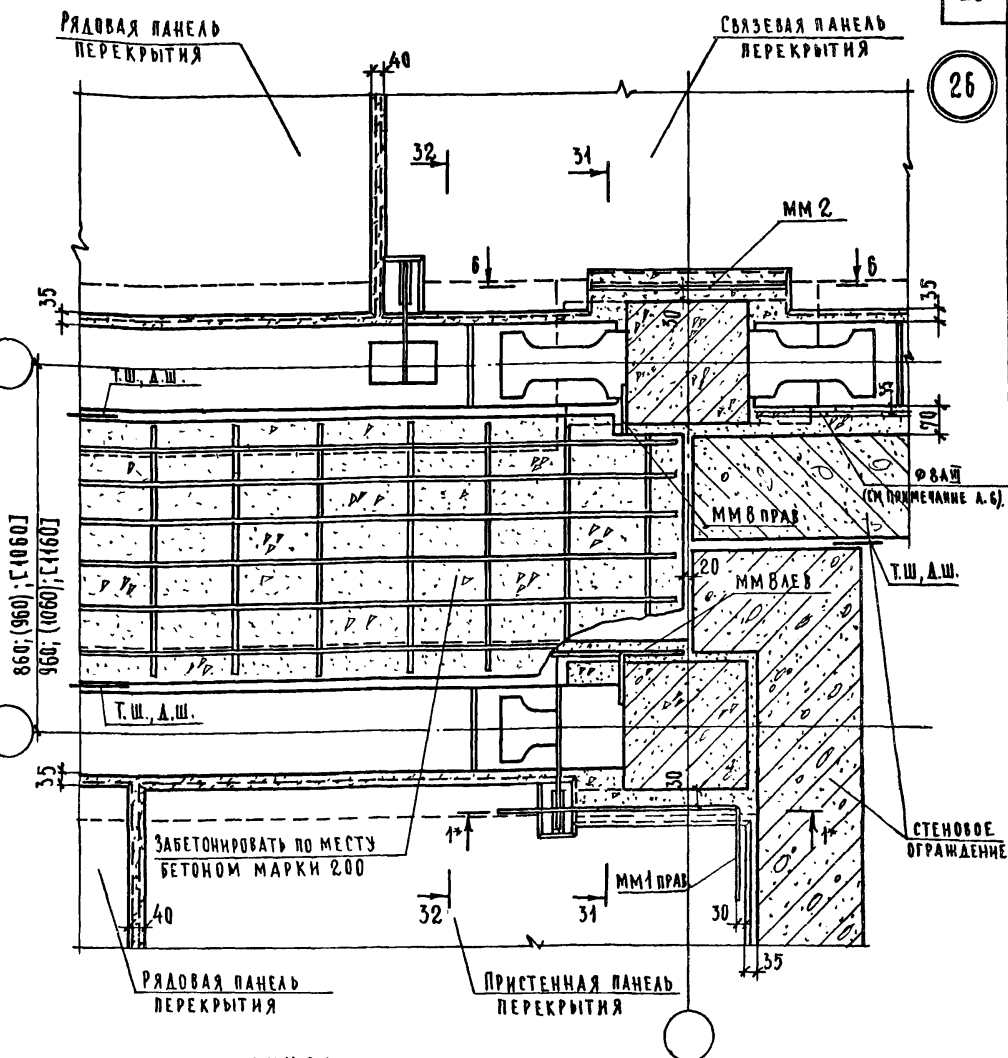
ДЕТАЛЬ 25. РАЗРЕЗЫ 28-28, 29-29 И 30-30.

СЕРИЯ
2.240-1

ВЫПУСК
3

ЛИСТ
20

1376



ПРИМЕЧАНИЯ:

1. Для колонн сечением 40×40 см типовую деталь принимать по данному чертежу, за исключением мест заделки между связевой и пристенной панелями и колоннами, что выполнять по ТД 4 и ТД 2 (смотри на листе №7). Для колонн сечением 40×40 см пристенные ригели применять двухполочные.
2. Размеры без скобок, в круглых и квадратных скобках даны соответственно для толщин стеновых панелей 250, 300 и 350 мм.
3. Разрезы 31-31 и 32-32 см. лист 25; разрез 36-6 см. лист 8; разрез 1*-1* читать зеркально разрезу 1-1 на листе Б.
4. Размеры над чертой даны для колонн сечением 30×30 , под чертой - для колонн сечением 40×40 см.

ТД

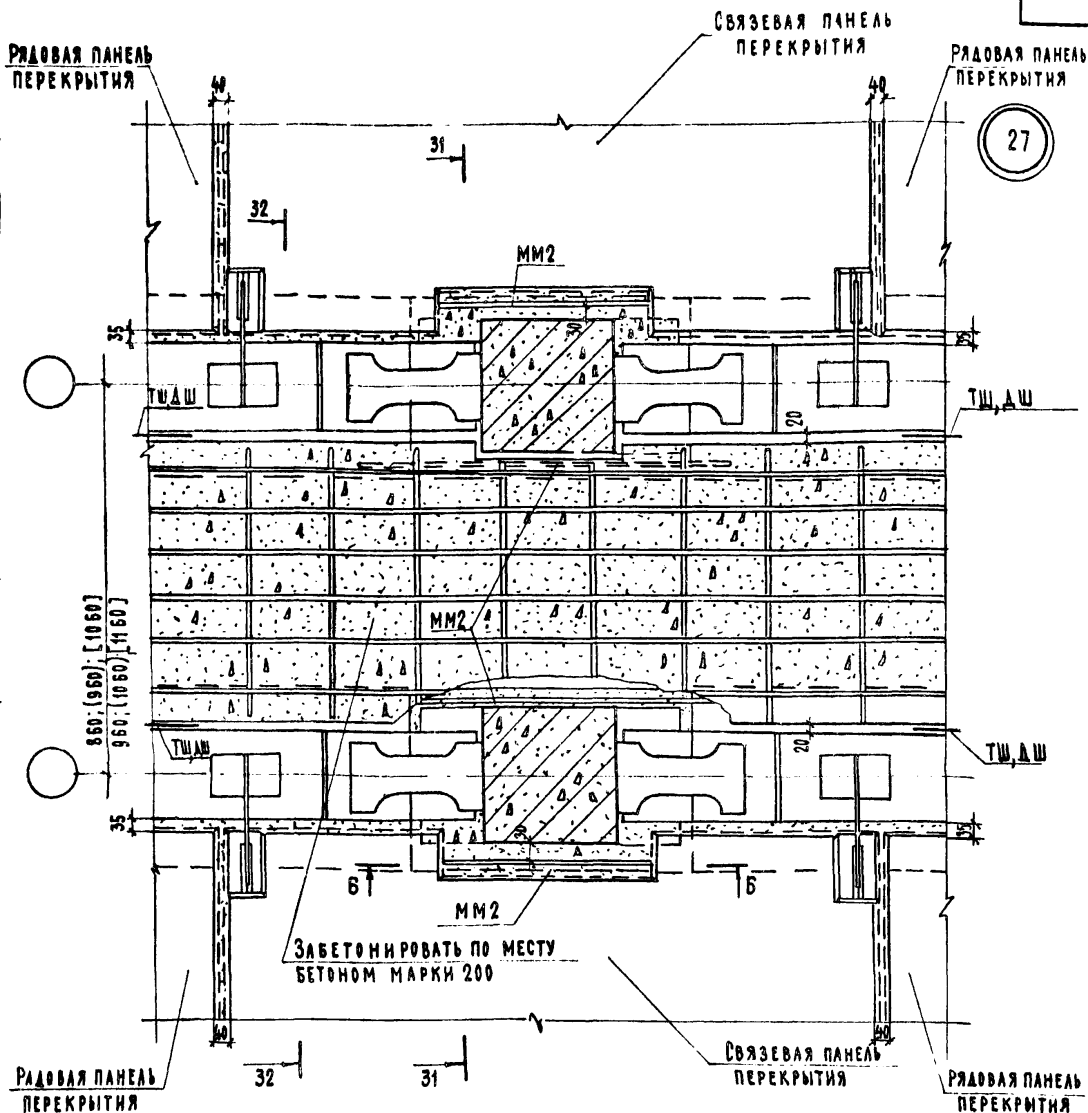
Деталь 26.

1975г

серия
2.240-1выпуск
3лист
21

1976

27



ПРИМЕЧАНИЯ:

1. Для колонн сечением 40×40 см типовую деталь принимать по данному чертежу, за исключением мест заделки между связевыми панелями и колоннами, что выполнять по ТД 4 (см. лист 7).
2. Размеры без скобок, в круглых и квадратных скобках даны соответственно для толщин стеновых панелей 250; 300 и 350 мм.
3. Разрезы 31-31 и 32-32 см. лист 23; разрез Б-Б см. лист 8
4. Размеры над чертой даны для колонн сечением 30×30 см, под чертой — для колонн сечением 40×40 см.

ТД

1975г

Деталь 27

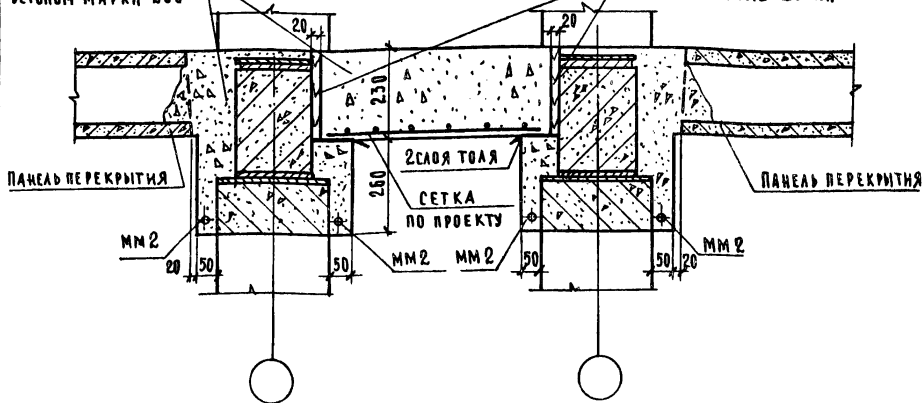
СЕРИЯ
2.240-1

Выпуск 3 Лист 22

ЗАБЕТОНИРОВАТЬ ПО МЕСТУ
БЕТОНОМ МАРКИ 200

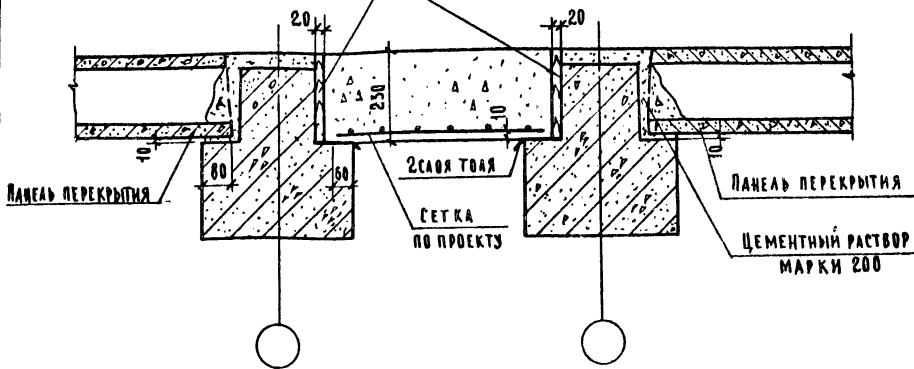
31-31

ДЕРЕВЯННЫЕ АНТИСЕПТИРОВАННЫЕ
ПРОСМОЛЕННЫЕ ДОСКИ



32-32

ДЕРЕВЯННЫЕ АНТИСЕПТИРОВАННЫЕ
ПРОСМОЛЕННЫЕ ДОСКИ



ПРИМЕЧАНИЯ:

1. Настоящий лист смотреть совместно с листом 22.
2. Материалы герметика и конопатки смотри пояснительную записку.

ГД

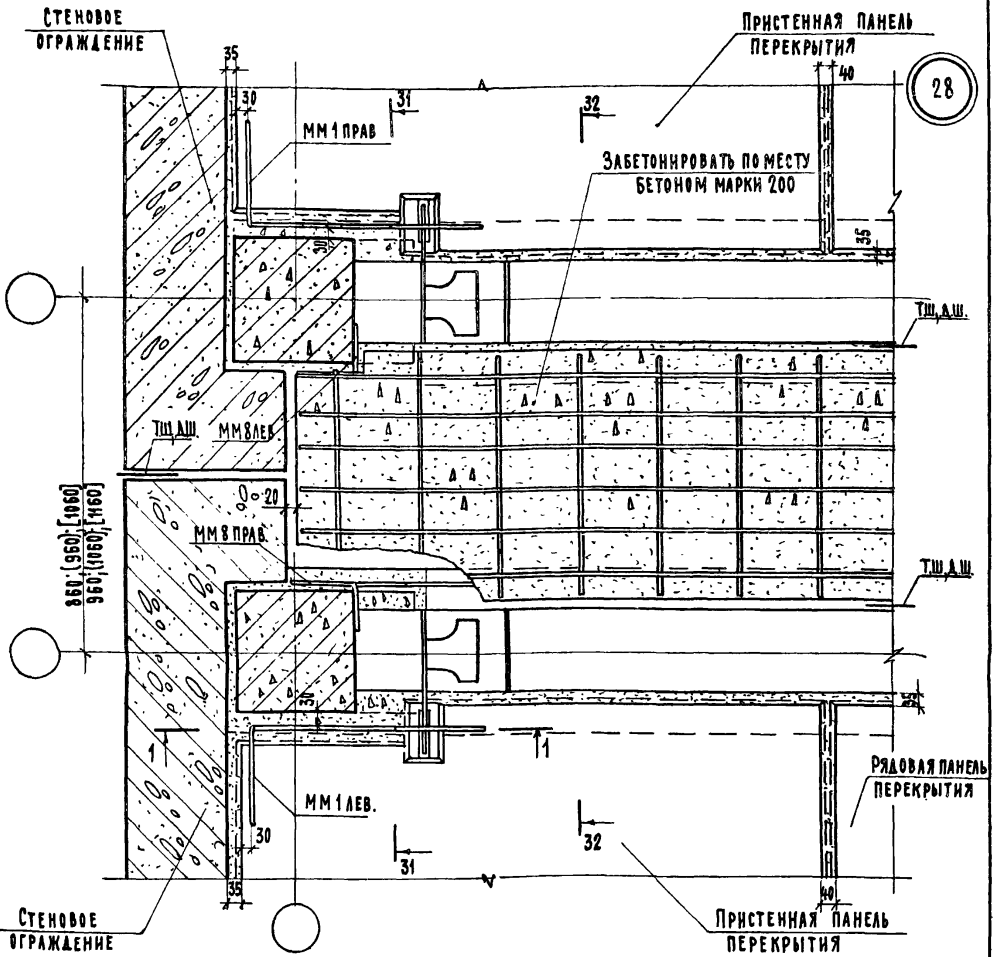
ДЕТАЛЬ 26 И 27. РАЗРЕЗЫ 31-31 И 32-32.

СЕРИЯ
2.240-1

ВЫПУСК
3

ЛИСТ
23

1975г



ПРИМЕЧАНИЯ:

1. Для колонн сечением 40×40 см типовую деталь принимать по данному чертежу, за исключением мест заделки между пристенными панелями и колоннами, что выполняется по ТД 2 (см. лист 7).
2. Размеры без скобок, в круглых и квадратных и скобках даны соответственно для толщин стеновых панелей 250, 300 и 350 мм.
3. Разрезы 31-31 и 32-32 см. лист 23; Разрез 1-1 см. лист 6.
4. Размеры над чертой даны - для колонн сечением 30×30 см, под чертой - для колонн сечением 40×40 см.

ТД

1975 г.

ДЕТАЛЬ 28

СЕРИЯ

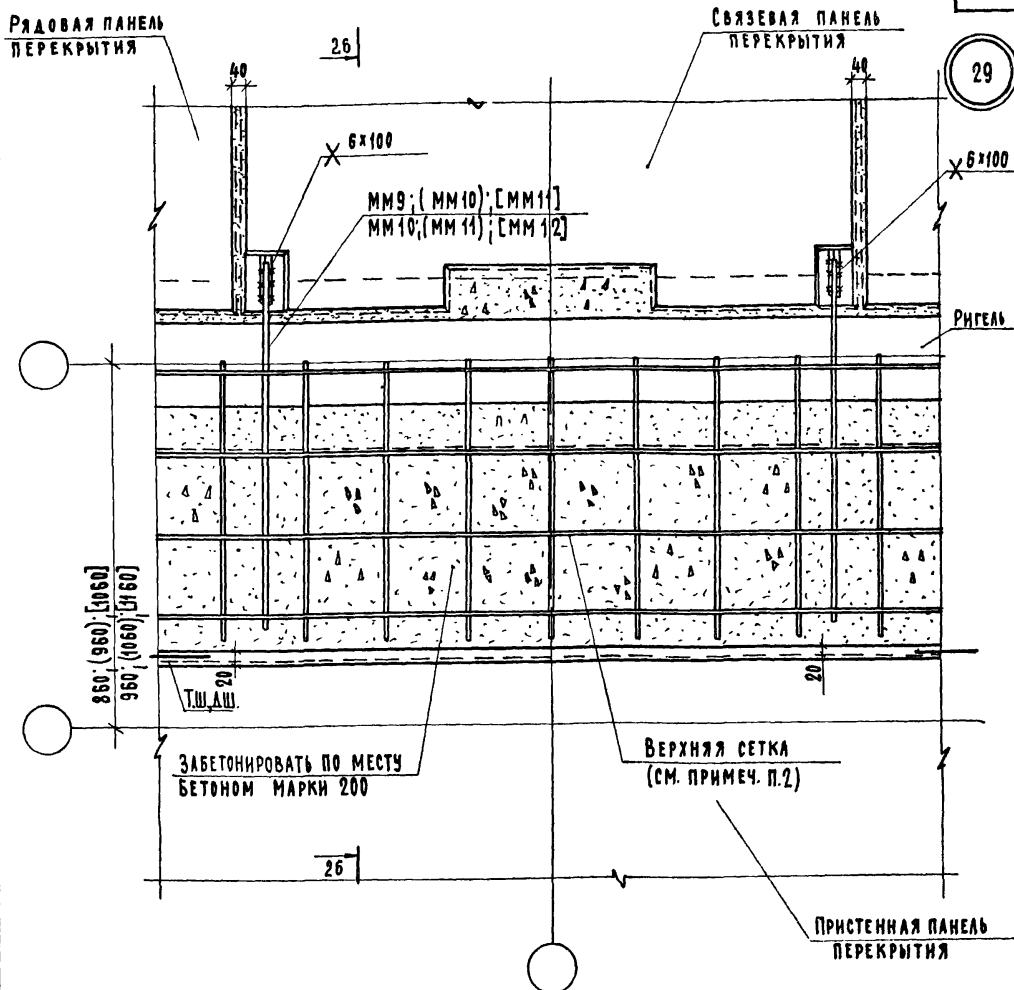
2.240-1

Выпуск

3

Лист

24



ПРИМЕЧАНИЯ:

1. Размеры и монтажные марки без скобок, в круглых и квадратных скобках даны соответственно для толщин: стеновых панелей 250, 300 и 350 мм.
2. Верхнюю сетку выполнять из арматурной проволоки $\phi 4$ В I (ГОСТ 6727-53), с ячейкой 200×200 , согнуть по месту. Нижняя сетка условно не показана.
3. Разрез 26-26 см. лист 18.
4. Размеры над чертой даны для колонн сечением 30×30 см, под чертой - для колонн сечением 40×40 см.

ТД

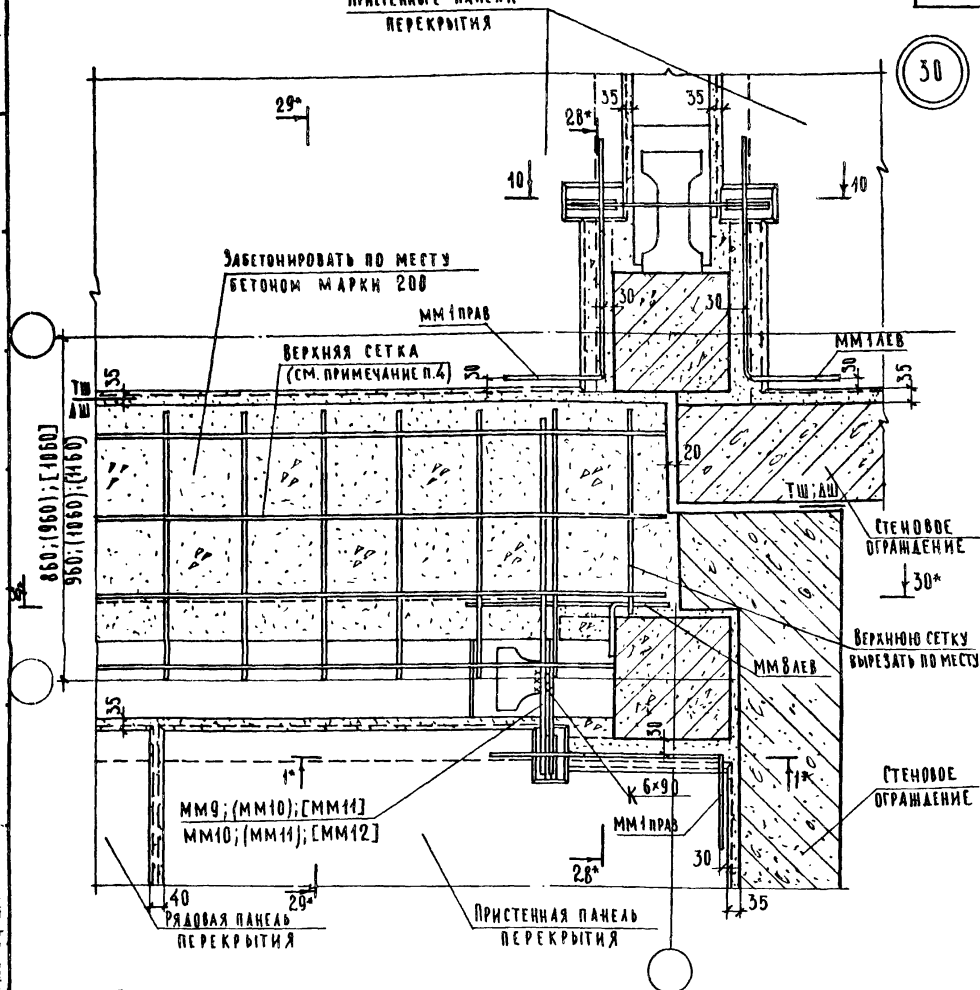
1975 г.

ДЕТАЛЬ 29

СЕРИЯ
2.240-1Выпуск
3Лист
25

ПРИСТЕННЫЕ ПАНЕЛИ
ПЕРЕКРЫТИЯ

30



ПРИМЕЧАНИЯ:

1. Для колонн сечением 40×40 см типовую деталь принимать по данному чертежу, за исключением мест заделки между пристенными колоннами и панелями, что выполнять по ТД 2 (смотри лист N 7).
2. Размеры и монтажные марки без скобок, в круглых и квадратных скобках даны соответственно для толщин стеновых панелей 250; 300 и 350 мм.
3. Разрез 10-10 см. лист 9; разрезы 28° - 28° ; 29° - 29° и 30° - 30° читать зеркально разрезам 28 - 28 , 29 - 29 и 30 - 30 на листе 20. Разрез 1*-1* читать зеркально разрезу 1-1 на листе 6.
4. Верхнюю сетку выполнять из арматурной проволоки $\phi 4$ В I (ГОСТ 6227-53*), с ячейкой 200×200 ; согнуть по месту. Нижняя сетка условно не показана.
5. Монтажные марки и размеры над чертой даны для колонн сечением 30×30 см, под чертой - для колонн сечением 40×40 см.

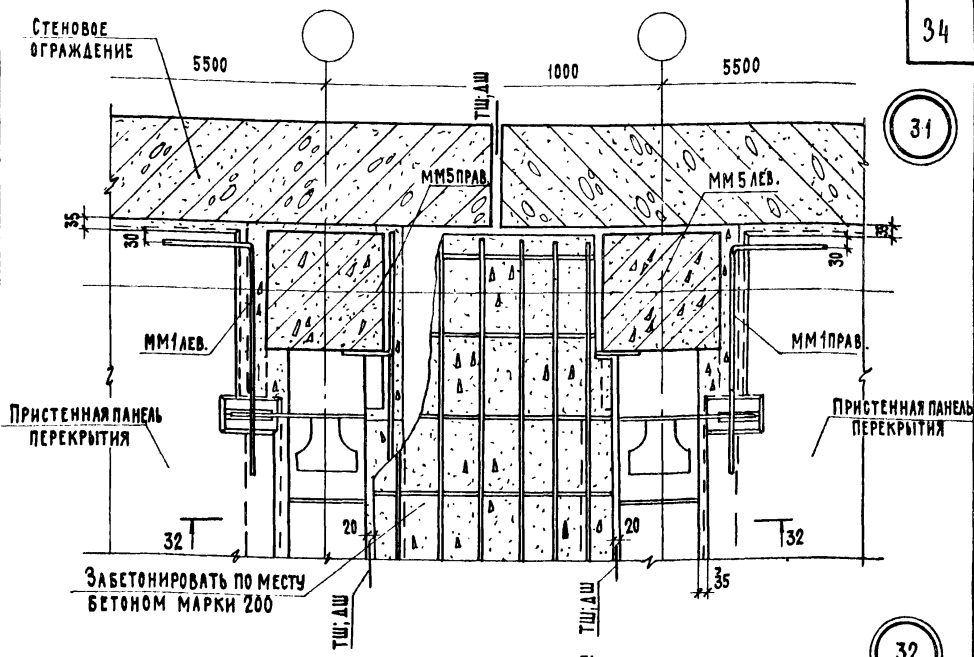
ТД

ДЕТАЛЬ 30.

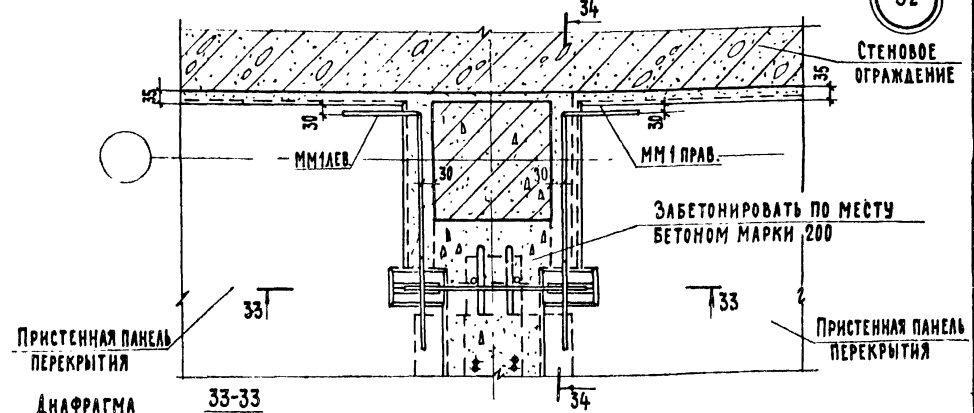
СЕРИЯ
2.240-1

1975г

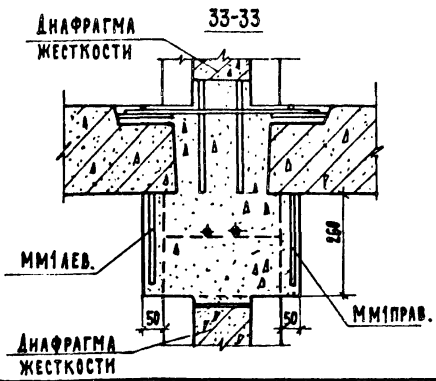
Выпуск
3Лист
26



31



32



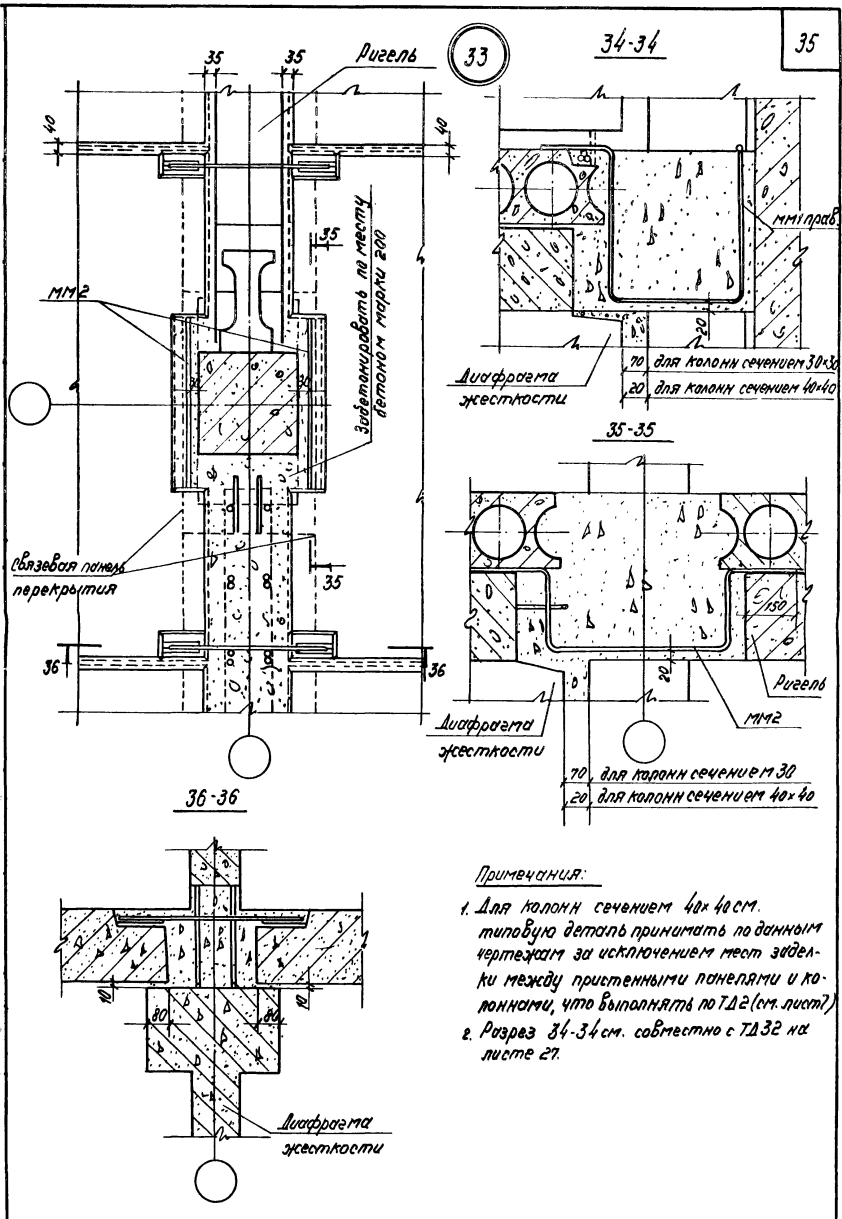
ПРИМЕЧАНИЯ:

1. Для колонн сечением 40×40 см. типовые детали принять по данным чертежам за исключением мест заделки между пристенными панелями и колоннами, что выполнять по ТД 2 (см. лист 7).
2. Разрез 32-32 см. лист 23; разрез 34-34 см. лист 28.

ТД
1975г

ДЕТАЛИ 31 И 32. РАЗРЕЗ 33-33.

СЕРИЯ 2.240-1	
ВЫПУСК 3	ЛИСТ 27
1976 33	



Примечания:

1. Для колонн сечением 40x40 см. типовую деталь принимать по данным чертежам за исключением мест заделки между пристенными панелями и колоннами, что выполнять по ТД2 (см. лист 27)
2. Разрез 34-34 см. совместно с ТД32 на листе 27.

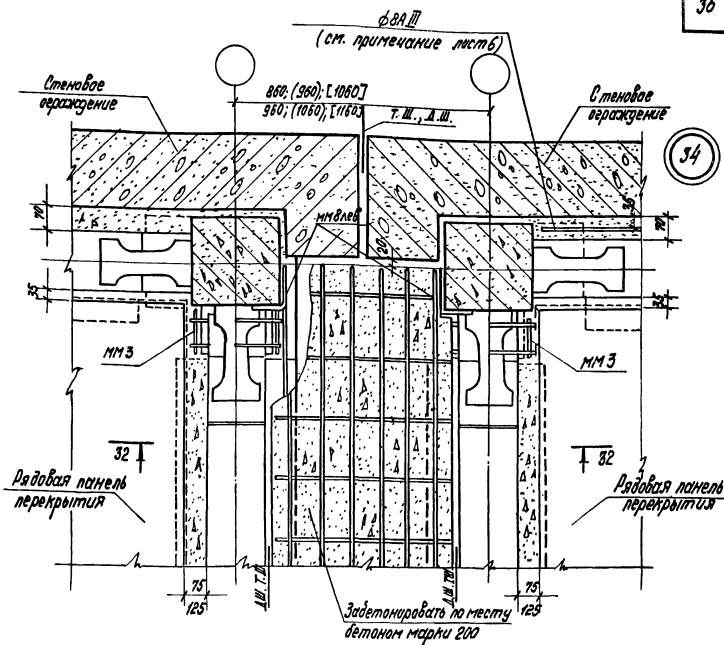
ТД

Деталь 33, Разрезы 34-34, 35-35, 36-36.

серия
2.240-1

1975 г.

выпуск 3	лист 28
-------------	------------



Примечания:

1. Для колонн сечением 40×40 см. типовую деталь принимать по данному чертежу, за исключением мест заделки между пристенными панелями и колоннами, что выполняется по ТД2 (см. лист 7.) для колонн 40×40 см. пристенные ригели применять двухлопочные.
2. Размеры без скобок, в круглых и квадратных скобках даны соответственно для толщин стеновых панелей 250, 300 и 350 мм.
3. Разрезы 32-32 см. лист 23.
4. Размеры над чертой даны для колонн сечением 30×30 см. под чертой - для колонн сечением 40×40 см.

ТД

1975 г.

Деталь 34

Серия
2.240-1

Выпуск 3 Лист 29

№№ п/п	Марка детали	Эскиз	Сечение мм	Вес детали, кг	Примечания
1	2	3	4	5	6
1	ММ1АЕВ. ММ1ПРАВ.		φ 8 А I	0,70	Гост 5781-61*
2	ММ 2		φ 8 А I	0,56	Гост 5781-61*
3	ММ3		φ 4 В I	0,28	Гост 6727-53*
4	ММ4		φ 8 А I	0,33	Гост 5781-61*
5	ММ5ЛЕВ. ММ5ПРАВ.		φ 8 А I	0,72	Гост 5781-61*

ТЛ

МОНТАЖНЫЕ МЕТАЛЛИЧЕСКИЕ МАРКИ ММ1-ММ5.

СЕРИЯ
2.240-1

1975г

ВЫПУСК
3ЛИСТ
30

№№ п/п	МАРКА ДЕТАЛИ	Э С К И З	СЕЧЕНИЕ, мм	ВЕС ДЕТАЛИ, кг	ПРИМЕЧАНИЯ
6	ММ 6		φ 48 I	0,30	Гост 6727-53*
7	ММ 7		φ 48 I	0,25	Гост 6727-53*
8	ММ 8 ЛЕВ ММ 8 ПРАВ		φ 8 A I	0,56	Гост 5781-61*
9	ММ 9 ММ 10 ММ 11 ММ 12		φ 14 A I	1,49 1,61 1,73 1,85	Гост 5781-61*

ТД

1975г.

МОНТАЖНЫЕ МЕТАЛЛИЧЕСКИЕ МАРКИ ММ 6 - ММ 12

СЕРИЯ
2.240-1

ВЫПУСК

3

Лист

31