

ТИПОВЫЕ КОНСТРУКЦИИ, ИЗДЕЛИЯ И УЗЛЫ ЗДАНИЙ И СООРУЖЕНИЙ

Серия 3.015-3/82

УНИФИЦИРОВАННЫЕ ДВУХЪЯРУСНЫЕ ЭСТАКАДЫ  
ПОД ТЕХНОЛОГИЧЕСКИЕ ТРУБОПРОВОДЫ

Выпуск III

СТАЛЬНЫЕ КОНСТРУКЦИИ

ЧЕРТЕЖИ КМ

18582

ЦЕНА 1-25

1-38

ЦЕНТРАЛЬНЫЙ ИНСТИТУТ ТИПОВОГО ПРОЕКТИРОВАНИЯ  
ГОССТРОЯ СССР

Москва, А-445, Смольная ул., 22

Сдано в печать XI 1983 года

Заказ № 11918 Тираж 1.410 экз.

ТИПОВЫЕ КОНСТРУКЦИИ, ИЗДЕЛИЯ И УЗЛЫ ЗДАНИЙ И СООРУЖЕНИЙ

Серия 3.015-3/82

УНИФИЦИРОВАННЫЕ ДВУХЪЯРУСНЫЕ ЭСТАКАДЫ  
ПОД ТЕХНОЛОГИЧЕСКИЕ ТРУБОПРОВОДЫ

Выпуск III  
СТАЛЬНЫЕ КОНСТРУКЦИИ

ЧЕРТЕЖИ КМ

Разработаны ЦНИПроектстальконструкции

Утверждены и введены в действие с 01/07/83

Директор института  
Гл. инженер института  
Начальник отдела  
Гл. конструктор отдела  
Гл. инженер проекта



Измещев В.В.  
Ларионов В.В.  
Троицкий П.Н.  
Лалчев В.М.  
Васильев Г.Ф.

Постановлением ГОССТРОЯ СССР  
от 31.03.83 N 51

## Содержание

Обозначение	Наименование	Стр.
3.015 - 3/82 1.1 ÷ 1.4	Пояснительная записка	3 ÷ 6
2	Схема расположения эстакады типа IX м. Пример	7
3	Схема расположения эстакады типов X м ÷ XIII м. Пример	8
4	Таблица для подбора ферм, связей, траверс, вставок, надколонников, консольных ферм, опор двухъярусных эстакад типов IX м ÷ XIII м; IX к ÷ XIII к. Шаг опор 18	9
5	Ферма Ф1 - Ф4 пролетом 18 м. Схема. Ведомость элементов	10
6	Консоль фермы К1 ÷ К3. Вставка ВС1 ÷ ВС3. Схема. Ведомость элементов	11
7	Схемы связей по верхним и нижним пая- сам ферм. Схемы NN1 ÷ 9. Ведомость элементов	12
8	Траверса Т1 ÷ Т6. Схема. Ведомость элементов	13
9	Надколонник НК1 ÷ НК9. Схема ведомость элементов	14
10	Опоры анкерная и промежуточная. Схемы	15
11	Опоры промежуточные. Ведомость элементов	16
12	Опоры анкерные. Ведомость элементов	17
13	Таблица нагрузок на фундаменты опор промежуточных	18
14	Таблица нагрузок на фундаменты опор анкерных	19

Обозначение	Наименование	Стр.
15	Схема расположения переходных площа- док, стремянок и ограждений. Узлы. Разрезы	20
16	Узлы 1, 2	21
17	Узлы 3, 4, 5	22
18	Узлы 6, 7	23
19	Узлы 8, 9, 10	24
20	Спецификация стали. Фермы Ф1 ÷ Ф4. Надколонники НК1 ÷ НК9	25
21	Спецификация стали. Связи, схемы NN1 ÷ 9. Вставки ВС1 ÷ ВС3 Консоли ферм К1 ÷ К3	26
22	Спецификация стали Траверсы Т1 ÷ Т6	27
23	Спецификация стали Опоры промежуточ- ные ОП1 ÷ ОП15	28
24	Спецификация стали. Опоры промежуточ- ные ОП16 ÷ ОП30	29
25	Спецификация стали. Опоры анкерные ОП31 ÷ ОП45	30
26	Спецификация стали. Опоры анкерные ОП46 ÷ ОП60	31

## I Введение

I.1. Рабочие чертежи КМ унифицированных двухъярусных эстакад под технологические трубопроводы типов IXM, XM, XIM, XIIM, XIIM, IXK, XK, XIX, XIK, XIIK с шагом опор 18 м разработаны взамен рабочих чертежей серии 3.015-3/77, выпуск III. Приведенные в выпуске конструкции эстакад должны применяться в соответствии с требованиями "Технических правил по экономному расходованию основных строительных материалов" ТП 101-81 и в соответствии с рекомендациями выпуска I серии 3.015-3/82.

I.2. В выпуске приведены: пояснительная записка, схема эстакад, таблицы для подбора ферм, связей, траверс, надколанников, вставок и опор; схемы и ведомости элементов ферм, связей, траверс, надколанников, вставок и опор; таблицы нагрузок на фундаменты; спецификация стали на фермы, связи, траверсы, надколанники, вставки и опоры

## 2. Область применения

2.1. Конструкции эстакад рассчитаны для применения:

- в I+IV районах по скоростному напору ветра;
- в районах с расчетной температурой до минус 65°C и выше,
- в районах с расчетной сейсмичностью до 8 баллов включительно;
- в несейсмических районах.

## 3. Конструктивные решения

3.1. Пролетные строения эстакад состоят из двух вертикальных ферм, соединенных между собой связями и траверсами по верхнему и нижнему поясам. Высота ферм по осям угалков - 3 м, пролет ферм - 18 м.

3.2. В эстакадах типов IXM+XIIM пролетные строения опираются через надколанники на оголовки ветвей металлических опор, в эстакадах типов IXK-XK - через надколанники к оголовку железобетонных колонн. Пролетные строения у температурных швов имеют консоли длиной 3,0 м.

Все элементы ферм и связей пролетных строений состоят из одиночных угалков.

3.3. Металлические опоры разработаны двух типов: промежуточные и анкерные.

Промежуточная опора представляет собой плоскую решетчатую конструкцию, стойки которой выполнены из гнутых замкнутых профилей. Анкерная опора представляет собой пространственную конструкцию, состоящую из двух плоских промежуточных опор, соединенных связями вдоль оси трассы.

Высота опор - 5,4; 6,0; 6,6; 7,2; 7,8 и 8,4 м ширина опор 2,4; 3,6 и 4,8 м.

3.4. Надколанники (надпарные конструкции) выполнены в виде рам с жестким сопряжением траверс со стойками. Стойки рам опираются на оголовки ветвей металлических опор с помощью балок, на оголовки железобетонных колонн на сварке.

Стойки и траверсы надколанников приняты из широкополочных двутавров.

3.5. Траверсы под трубопроводы запроектированы из гнутых замкнутых профилей. Шаг траверс - 3,0 и 6,0 м.

3.6. Вставки, консольные фермы - из одиночных угалков.

3.7. Неподвижное крепление трубопроводов осуществляется только на анкерных опорах.

Директор	Кузнецов	Иванов
Гл.инж.ин.	Ларионов	Петров
Нач.отд.	Троицкий	Сидоров
Гл.констр.	Лаптев	Мухоморов
Гл.инж.пр.	Васильев	Александров
Рук.проект.	Жослова	Козлов
Проверил	Лекаев	Сидоров
Исполнил	Тихонов	Жуков

3.015-3/82

Пояснительная  
записка

Студия	Лист	Листов
Р	1/1	4

Госстрой СССР  
ЦНИИПРОЕКТЕ ТЕПЛОТЕХНИЧЕСКИХ  
ИМ. Мельникова  
г. Москва

3.8. Для осмотра и обслуживания трубопроводов предусмотрены переходные площадки, стремянки и ограждения по серии 1.459-2 вып. 1,2.

Площадки обслуживания могут располагаться или по оси трассы или на консолях.

#### 4. Основные расчетные положения и нагрузки

4.1. Расчет элементов эстакад произведен в соответствии с главами СНиП II-23-81 "Стальные конструкции. Нормы проектирования", СНиП II-7-81 "Строительство в сейсмических районах", ГОСТ 23236-78 "Эстакады двухъярусные под технологические трубопроводы, типы и основные параметры" и "Рекомендации по определению нагрузок на отдельно стоящие опоры и эстакады под трубопроводы, разработанные ЦНИИСК им Кучеренко, 1973 г.

4.2. За основные нагрузки при расчете конструкций двухъярусных эстакад приняты вертикальные нормативные нагрузки  $Q$  от технологических трубопроводов на погонный метр эстакады:

для эстакад типов IХМ; IХК; IХМ и IХК-10(1,0); 15(1,5) кН/м (тс/м)

— " — IХМ; IХК; IХМ и IХК-20(2,0); 30(3,0) кН/м (тс/м)

— " — IХМ и IХК - 50(5,0) кН/м (тс/м)

60%, от полной нагрузки передается на верхний ярус эстакады, а 40% — на нижний.

В эстакадах с вертикальной нагрузкой  $Q$  - 30(3,0) и 50(5,0) кН/м (тс/м) 60% нагрузки верхнего яруса передается непосредственно на опоры, остальные 40% на все траверсы верхнего яруса.

Нагрузка, приходящаяся на нижний ярус, передается равномерно на все траверсы нижнего яруса.

Нагрузки от переходных площадок и снеговая нагрузка входят в общую нормативную вертикальную нагрузку

4.3. Горизонтальные технологические нагрузки, действующие вдоль трассы состоят из усилий трения трубопроводов по рябдым

траверсам, упругих реакций компенсаторов, давлений на заглушки и равны: для промежуточного температурного блока  $-2Q$  "кН (тс); для концевого блока  $-4Q$  "кН (тс), где  $Q$  "кН/м (тс/м) — вертикальная нагрузка на погонный метр эстакады.

Горизонтальная нагрузка  $2Q$  или  $4Q$  передается на верхний ярус (60%) и нижний ярус (40%) эстакады.

4.4. Величина сосредоточенной горизонтальной силы от отблескивания трубопроводов, действующая перпендикулярно оси эстакады, равна  $1Q$  "кН (тс) и передается только на промежуточные или анкерные опоры.

4.5. Нормативный скоростной напор ветра принят  $0,55(5,5)$  кН/м<sup>2</sup> (кгс/м<sup>2</sup>).

Величина ветровой нагрузки на погонный метр эстакады определена исходя из высоты фермы плюс 1,0 м ветровая нагрузка распределяется: на верхний ярус 60%, на нижний ярус 40% от общей нагрузки.

4.6. Аэродинамический коэффициент для ветровой нагрузки принят 1,4.

4.7. Температурные влияния на колонны эстакад приняты от нормативного перепада температур равного 50°С

4.8. Траверсы рассчитаны на вертикальные и горизонтальные нагрузки с учетом пластической работы материала.

4.9. Фермы рассчитаны как стержневые конструкции на вертикальные и горизонтальные нагрузки, действующие вдоль и поперек трассы

4.10. Промежуточные опоры эстакад типов IХМ - IХМ рассчитаны: вдоль трассы — как стержни шарнирно сопряженные с пролетным строением и заземленные с фундаментом; поперек трассы — как консольные стержни заземленные с фундаментом

Таблица 1

Анкерные опоры эстакад типов  $\bar{X}M - \bar{X}III M$  рассчитаны, как консольный стержень, работающих в двух направлениях. Горизонтальные технологические нагрузки действующие вдоль трассы приняты "4Q" кН(тс) как для концевой блока.

4.11. Наклонники рассчитаны как рамы с жестким сопряжением траверс со стойками

4.12. При расчете конструкций эстакад для сейсмических районов до 8 баллов включительно в соответствии с п.3 табл.3 СНиП II-7-81 "Строительство в сейсмических районах" расчетные сейсмические нагрузки на эстакады принимались с коэффициентом  $K_1 = 0,12$

### 5. Материал конструкций

5.1. Материал стальных конструкций принимать согласно таблице 1.

5.2. Для районов с расчетной температурой  $t \geq -40^\circ C$  возможно использование атмосферостойкой стали марки ЮХНДП-6 по ТУ 14-1-1217-75 и ТУ 14-1-389-72. Экономичность применения стали ЮХНДП достигается за счет сокращения работ по очистке поверхности конструкций и окраски их на заводе-изготовителе, а также за счет сокращения эксплуатационных расходов на возобновление окраски.

5.3. Заводские швы выполнять полуавтоматической сваркой в углекислом газе сварочной проволокой Св-08Г2С или Св-08Г2СЦ

5.4. Для соединений на болтах нормальной и грубой точности по ГОСТ 7798-70\* и ГОСТ 15589-70\* приняты болты класса 5.8. Требования к болтам и гайкам по разделу 2 СНиП II-23-81. Применение автоматной стали не допускается.

Наименование конструкции	Расчетная температура, °C			
	-30 > t ≥ -40		-40 > t ≥ -50	-50 > t ≥ -65
	Вариант 1	Вариант 2		
Фермы пролетных строений, консольные фермы	ВСт 3псб-2 ТУ 14-1-3023-80 14Г2-Б ГОСТ 19281-73	ЮХНДП-6 ТУ 14-1-1217-75 и ТУ 14-1-389-72	09Г2С-12 ГОСТ 19281-73	09Г2С-12 ГОСТ 19281-73
Фасонки ферм	14Г2-12 ГОСТ 19282-73	ЮХНДП-6 ТУ 14-1-1217-75 и ТУ 14-1-389-72	09Г2С-13 ГОСТ 19282-73	09Г2С-15 ГОСТ 19282-73
Стойки опор	14Г2-Б ГОСТ 19282-73	ЮХНДП-6 ТУ 14-1-1217-75 и ТУ 14-1-389-72	14Г2-Б ГОСТ 19282-73	14Г2-7 ГОСТ 19282-73
Наклонники, траверсы	14Г2-Б ГОСТ 19281-73 ГОСТ 19282-73	ЮХНДП-6 ТУ 14-1-1217-75 и ТУ 14-1-389-72	14Г2-Б ГОСТ 19281-73	14Г2-7 ГОСТ 19281-73
Вставки, связи, звелушки и опорные плиты траверс, переходные площадки, оголовки стрелки, фасонки связей, опорные плиты и ребра жесткости наклонников	ВСт 3пс2 ГОСТ 380-71*	ЮХНДП-6 ТУ 14-1-1217-75 и ТУ 14-1-389-72	ВСт 3Гпс5 ГОСТ 380-71*	ВСт 3Гпс5 ГОСТ 380-71*

3.015-3/82

Лист  
1.3

18582 6

6. Требования к изготовлению и монтажу

6.1. Изготовление, монтаж и приемка конструкций эстакад должны выполняться в соответствии с требованиями СНиП-18-75.

6.2. Монтаж конструкций двухъярусных эстакад производится после окончания работ нулевого цикла в соответствии с проектом организации строительных работ и схемами монтажных конструкций, разработываемых в конкретном проекте.

6.3. Фермы пролетных створов, траверсы, надколонники, вставки и горизонтальные связи укладываются на месте монтажа в пространственные блоки и устанавливаются на металлические и железобетонные опоры.

6.4. Болты должны быть защищены от откручивания постановкой пружинных шайб или контршайб.

6.5. Защиту строительных конструкций от коррозии следует производить в соответствии со СНиП II-28-73\* и „Защита строительных конструкций от коррозии“.

6.6. Конструкции эстакад, принятые из стали ЮХНДП, не требуют защиты от коррозии в среде со слабоагрессивной степенью воздействия на открытом воздухе.

6.7. В целях обеспечения коррозионной стойкости конструкций, сварку коробчатых элементов выполнять сплошными швами с постановкой заглушек по торцам

7. Указания по применению

7.1. При разработке конкретного проекта эстакады необходимо:

а) определить тип эстакады в зависимости от нагрузки и габаритной схемы опор;

б) составить монтажные схемы температурных блоков эстакад;

в) подобрать марки элементов;

г) составить заказную спецификацию на металл

7.2. При проектировании эстакад необходимо принимать температурные блоки максимальной длины, но не более 138 м.

7.3. Для эстакад, отличных по габаритам и нагрузкам от разработанных в настоящей серии, возможность применения типовых конструкций должна быть проверена расчетами.

8. Сортамент профилей, использованных в конструкции

1. Сталь листовая горячекатаная по ГОСТ 19903-74\*.

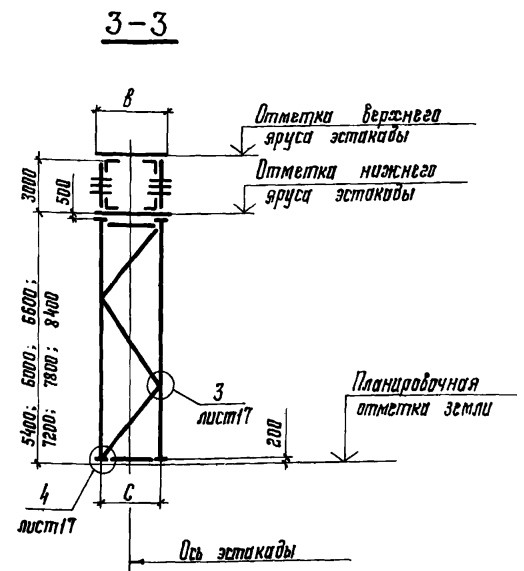
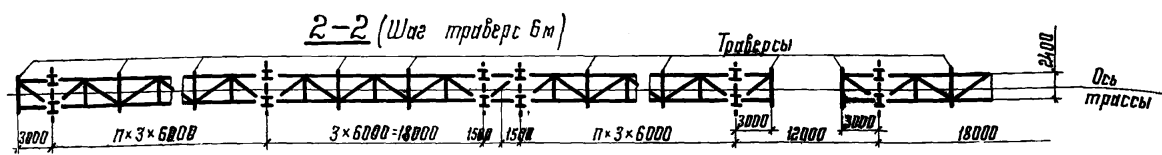
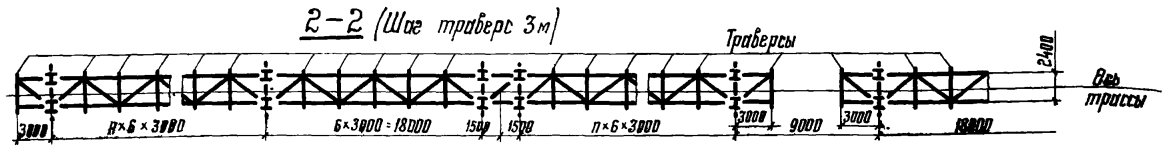
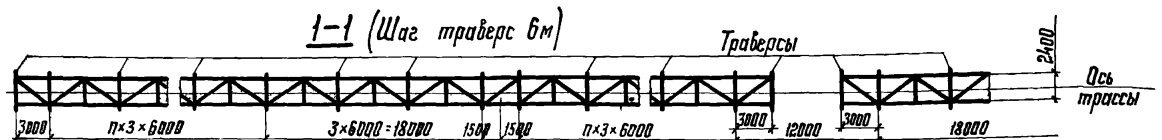
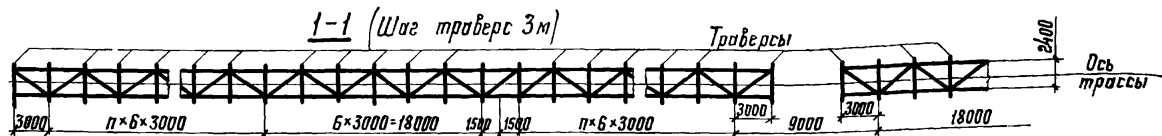
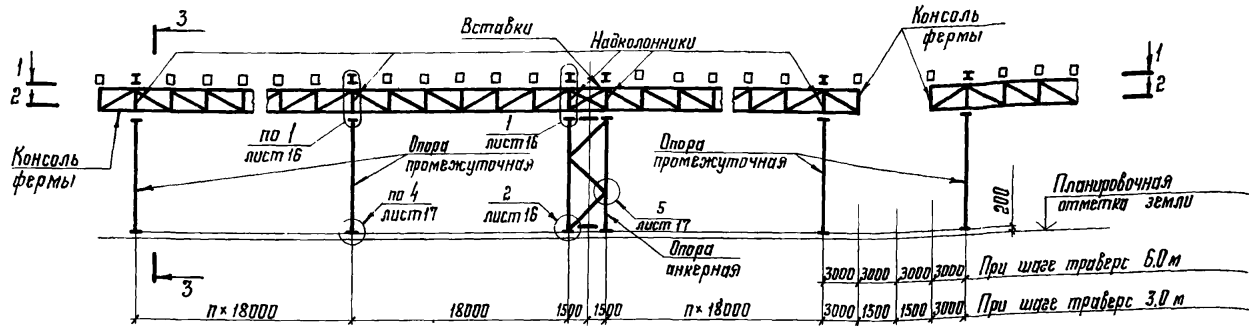
2. Сталь угловая равнополочная по ГОСТ 8509-72\*.

3. Швеллеры по ТУ 14-2-204-76 и ГОСТ 7278-75\*.

4. Сортамент ступосварных профилей по ТУ 36-2287-80.

5. Двутавры с параллельными гранями полок по ТУ 14-2-24-72.





Значение С, В приведено на листах 4; 8; 9; 10

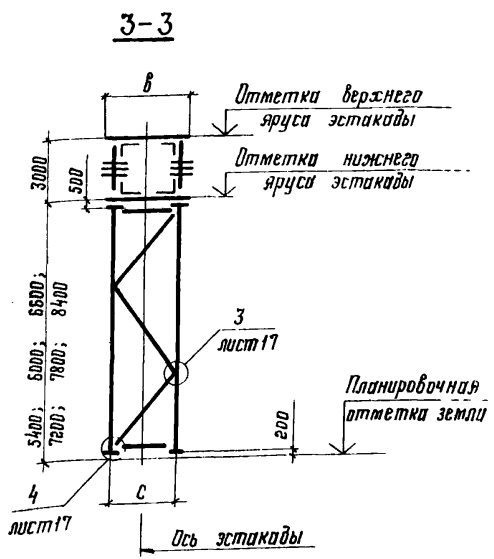
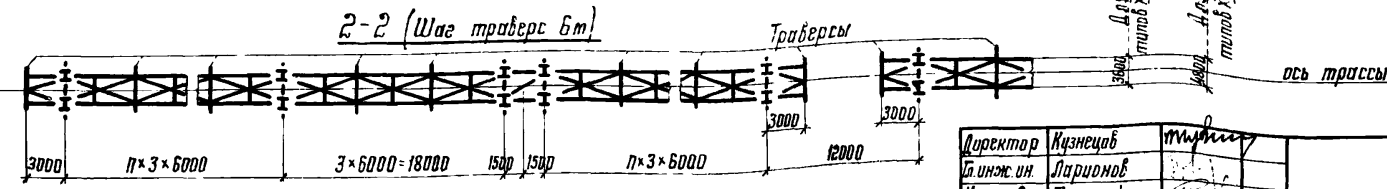
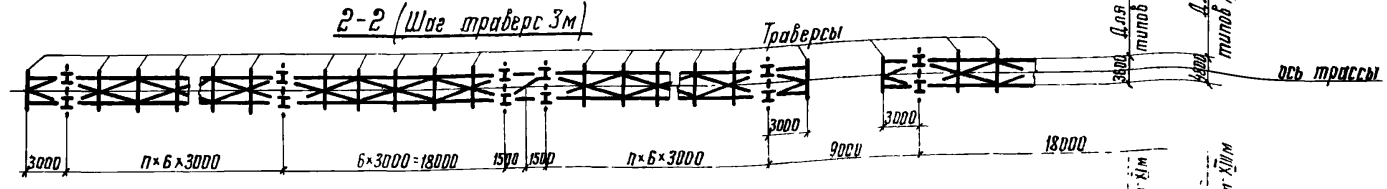
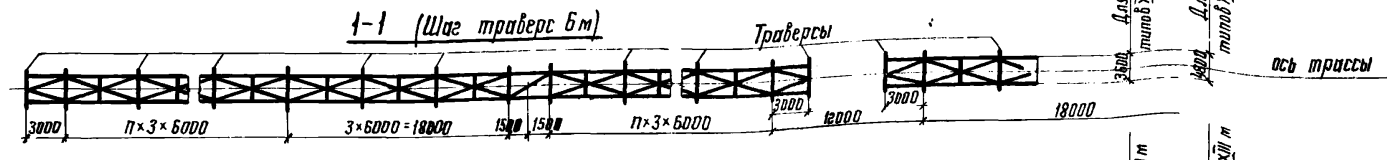
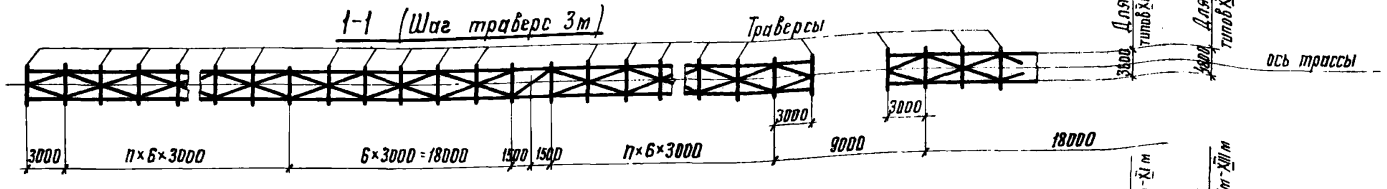
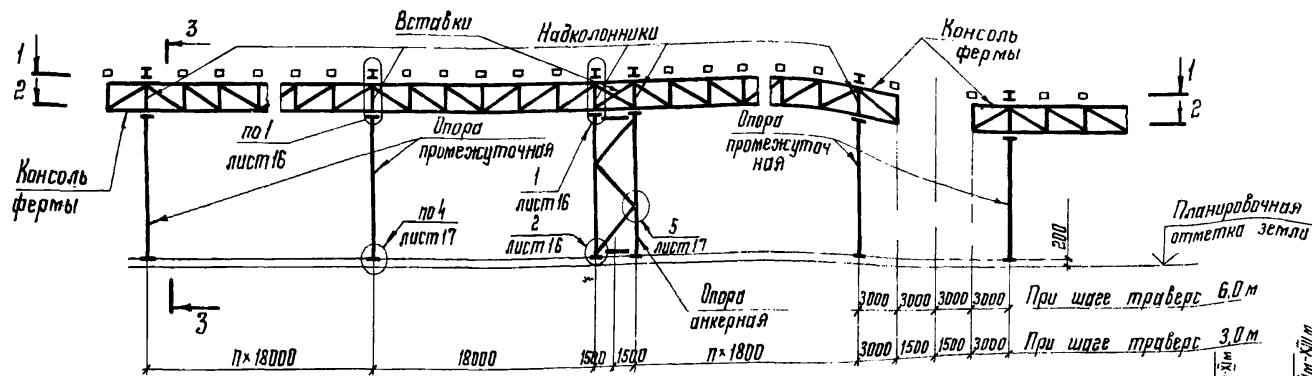
№ п. п. Подпись и дата

Директор	Кузнецов	<i>[Signature]</i>
Т. инж. и.м.	Ларионов	<i>[Signature]</i>
Нач. отд.	Троицкий	<i>[Signature]</i>
Т.л. констр.	Липтев	<i>[Signature]</i>
Т.л. инж. пр.	Васильев	<i>[Signature]</i>
Рук. бр-га	Сожлоба	<i>[Signature]</i>
Проверил	Лекаев	<i>[Signature]</i>
Исполнил	Тихонов	<i>[Signature]</i>

3.015-3/82

Схема расположения эстакады типа IX м  
Пример

Стадия	Лист	Листов
Р	2	
Госстрой СССР ЦНИИпроектсвязьинструкция г. Москва		



Директор	Кузнецов	Труфанов
Инж. ин.	Ларионов	
Нач. отд.	Троицкий	
Инж. констр.	Липтев	
Инж. пр.	Васильев	
Рук. брига.	Жахлова	
Проверил	Ленга	
Исполнил	Тихонов	

**3.015-3/82**

Схема расположения эстакад типов Хм-ХIII м. Пример

Стация	Лист	Листов
Р	3	

Госстрой СССР  
ЦНИИПРОЕКТСТАЛЬКОНСТРУКЦИЯ  
им. Лильникова  
г. Москва

Тип эстакады	Расстояние от борта траверсы нижнего яруса до планировочной отметки, мм		Промежуточные опоры при С мм			Анкерные опоры при С мм			Длина траверсы, мм	Шаг траверсы, мм	Нагрузка, кН/м (тс/м)	Марка траверсы		И системы связи		Фермы	Консольные фермы	Надкранники	Вставки
	Верхний ярус	Нижний ярус	2400	3600	4800	2400	3600	4800				Верхний ярус	Нижний ярус	Верхний ярус	Нижний ярус				
IХМ IХК*	5400	оп1	—	—	оп31	—	—	—	4800	3000	$q^n = 10(1.0)$	T1	T1	1	1	Ф1	К1	НК1	ВС1
	6000	оп2	—	—	оп32	—	—	6000		T2		T1	2	2					
	6600	оп3	—	—	оп33	—	—	3000		$q^n = 15(1.5)$	T1	T1	1	1	Ф2	НК2			
	7200	оп4	—	—	оп34	—	—				T3	T2	2	2					
	8400	оп6	—	—	оп36	—	—				T1	T1	3	3					
IIМ IIК*	5400	—	оп7	—	—	оп37	—	6000	3000	$q^n = 10(1.0)$	T1	T1	3	3	Ф1	К1	НК3	ВС2	
	6000	—	оп8	—	—	оп38	—		6000		T3	T2	4	4					
	6600	—	оп9	—	—	оп39	—		3000	$q^n = 15(1.5)$	T2	T1	3	3	Ф2		НК4		
	7200	—	оп10	—	—	оп40	—				T4	T2	4	4					
	8400	—	оп12	—	—	оп42	—				T3	T2	3	3					
IIIМ IIIК*	5400	—	оп13	—	—	оп43	—	7800	3000	$q^n = 20(2.0)$	T3	T2	3	3	Ф3	К2	НК5	ВС3	
	6000	—	оп14	—	—	оп44	—		6000		T5	T4	4	4					
	6600	—	оп15	—	—	оп45	—		3000	$q^n = 30(3.0)$	T3	T3	3	3	Ф3		НК6		
	7200	—	оп16	—	—	оп46	—				T3	T5	4	4					
	8400	—	оп18	—	—	оп48	—				T4	T2	5	5					
IVМ IVК*	5400	—	—	оп19	—	—	оп49	7800	3000	$q^n = 20(2.0)$	T4	T2	5	5	Ф3	К2	НК7	ВС3	
	6000	—	—	оп20	—	—	оп50		6000		T6	T5	6	6					
	6600	—	—	оп21	—	—	оп51		3000	$q^n = 30(3.0)$	T2	T4	5	5	Ф3		НК8		
	7200	—	—	оп22	—	—	оп52				T4	T5	6	6					
	8400	—	—	оп24	—	—	оп54				T4	T5	6	6					
VМ VK*	5400	—	—	оп25	—	—	оп55	7800	3000	$q^n = 50(5.0)$	T4	T5	5	5	Ф4	К3	НК9	ВС3	
	6000	—	—	оп26	—	—	оп56		6000		T6	T7	6	6					
	6600	—	—	оп27	—	—	оп57		3000	$q^n = 50(5.0)$	T4	T5	5	5	Ф4		НК9		
	7200	—	—	оп28	—	—	оп58				T4	T5	5	5					
	8400	—	—	оп30	—	—	оп60				T6	T7	6	6					

\* - Для эстакад типов IХК - IIIК маркировку элементов принимать по данной таблице, кроме опор  
Таблицы подбора железобетонных колонн  
приведены в серии 3.015-3/82, выпуск I.

Директор Кузнецов  
 Гл. инж. ин. Ларионов  
 Нач. отд. Троцкий  
 Гл. констр. Лаптев  
 Пл. инж. пр. Васильев  
 Рук. дог. Железова  
 Проверил Чертович  
 Исполнил Лекай

3.015-3/82

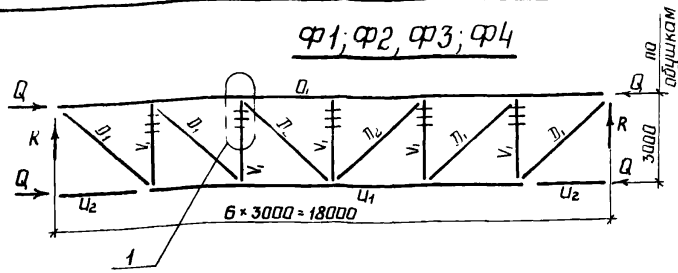
Таблица для подбора ферм, связей, траверсы, вставки, надкранников, консольных ферм, опор двухъярусных эстакад типов IХМ - IIIМ; IХК - IIIК. Шаг опор 18 м

Студия	Лист	Листов
Р	4	

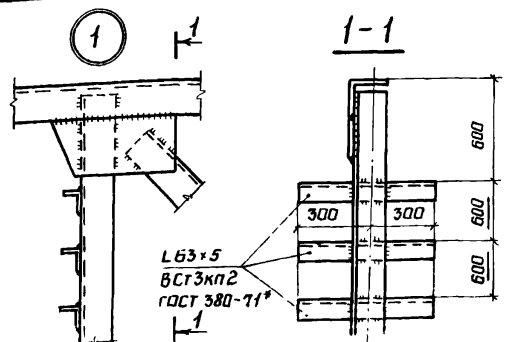
Госстроя СССР  
 ЦНИИПРОЕКТСТРОИТЕЛЬНАЯ  
 им. Мельникова  
 г. Москва

ИЛД. К. 10000. Изготовлено в соответствии с чертежом № 3.015-3/82

$\varphi 1; \varphi 2, \varphi 3; \varphi 4$



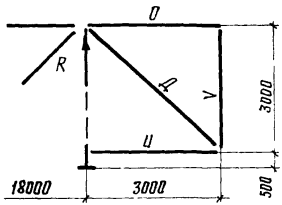
Марка фермы	$Q, H$ кН/м (тс/м)	Элемент	Сечение		Усилие $N_1$ кН (тс)	Реакции, кН (тс)		Марка стали и ГОСТ	Марка фермы	$Q, H$ кН/м (тс/м)	Элемент	Сечение		Усилие $N_1$ кН (тс)	Реакции, кН (тс)		Марка стали и ГОСТ
			Эскиз	Состав		R	Q					Эскиз	Состав		R	Q	
Ф1	10,0 (1,0)	L	Q <sub>1</sub>	L 125×8	-185(18,5)	71 (7,1)	±134 (13,4)	6Ст3пс6-2 Т914-1-3023-80 14Г2-6 ГОСТ 19281-73 6Ст3пс6-2 Т914-1-3023-80 14Г2-6 гост 19281-73	Ф3	20,0 (2,0)	L	Q <sub>1</sub>	L 140×9	-329(32,9)	127 (12,7)	±250 (25)	14Г2-6 гост 19281-73
			U <sub>1</sub>	L 63×5	154(15,4)							U <sub>1</sub>	L 80×6	268(26,8)			
			U <sub>2</sub>	L 125×8	-134(13,4)							U <sub>2</sub>	L 140×9	-250(25,0)			
			D <sub>1</sub>	L 63×5	100(10,0)							D <sub>1</sub>	L 80×6	179(17,9)			
			D <sub>2</sub>	L 63×5	17(1,7)							D <sub>2</sub>	L 63×5	31(3,1)			
			V <sub>1</sub>	L 100×7	-52(5,2)							V <sub>1</sub>	L 110×8	-93(9,3)			
				Фасонки S8									Фасонки S8				
Ф2	15,0 (1,5)	L	Q <sub>1</sub>	L 140×9	-236(23,6)	95 (9,5)	±173 (17,3)	14Г2-6 гост 19281-73	Ф4	30 (3,0) 50 (5,0)	L	Q <sub>1</sub>	L 160×10	-467(46,7)	182 (18,2)	±352 (35,2)	14Г2-6 гост 19281-73
			U <sub>1</sub>	L 75×5	197(19,7)							U <sub>1</sub>	L 90×7	378(37,8)			
			U <sub>2</sub>	L 125×8	-173(17,3)							U <sub>2</sub>	L 160×10	-352(35,2)			
			D <sub>1</sub>	L 75×5	147(14,7)							D <sub>1</sub>	L 90×6	258(25,8)			
			D <sub>2</sub>	L 63×5	23(2,3)							D <sub>2</sub>	L 63×5	45(4,5)			
			V <sub>1</sub>	L 110×8	-69(6,9)							V <sub>1</sub>	L 125×8	-133(13,3)			
				Фасонки S8									Фасонки S10				



Марки стали даны для районов с расчетной температурой  $t \geq -40^\circ\text{C}$ .

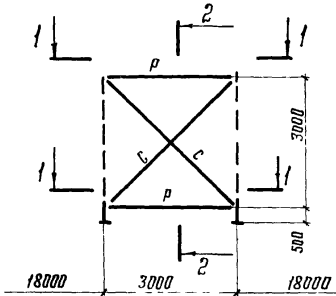
Директор	Кузнецов	Мельникова	3.015-3/82	Ферма Ф1-Ф4 пролетом 18м Схема.	Стация	Лист	Листов	
Гл.инж.ин	Ларионов	Мельникова			Р	5		
Нач.отд.	Троицкий	Мельникова			Фасонки СССР			
Тех.констр.	Лаптев	Мельникова			ЦНИИПРОЕКТЕ ТАЛЬКОНС ГРУППИЯ			
Гл.инж.пр.	Васильев	Мельникова			ИМ Мельникова			
Рук.бриг.	Толстова	Мельникова			г. Москва			
Проверил	Лекай	Мельникова						
Исполнил	Тиханова	Мельникова						

K1: K2: K3

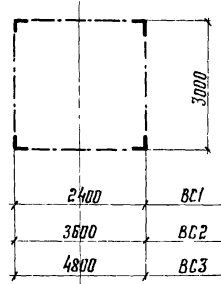


Марка	Реакция, кН (тс)
K1	70 (7,0)
K2	90 (9,0)
K3	130 (13,0)

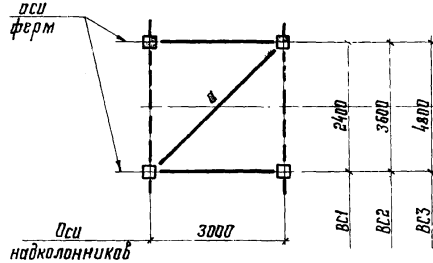
BC1: BC2: BC3



2-2



1-1



Ось трассы

Марки стали даны для районов с расчетной температурой  $t \geq -40^\circ \text{C}$

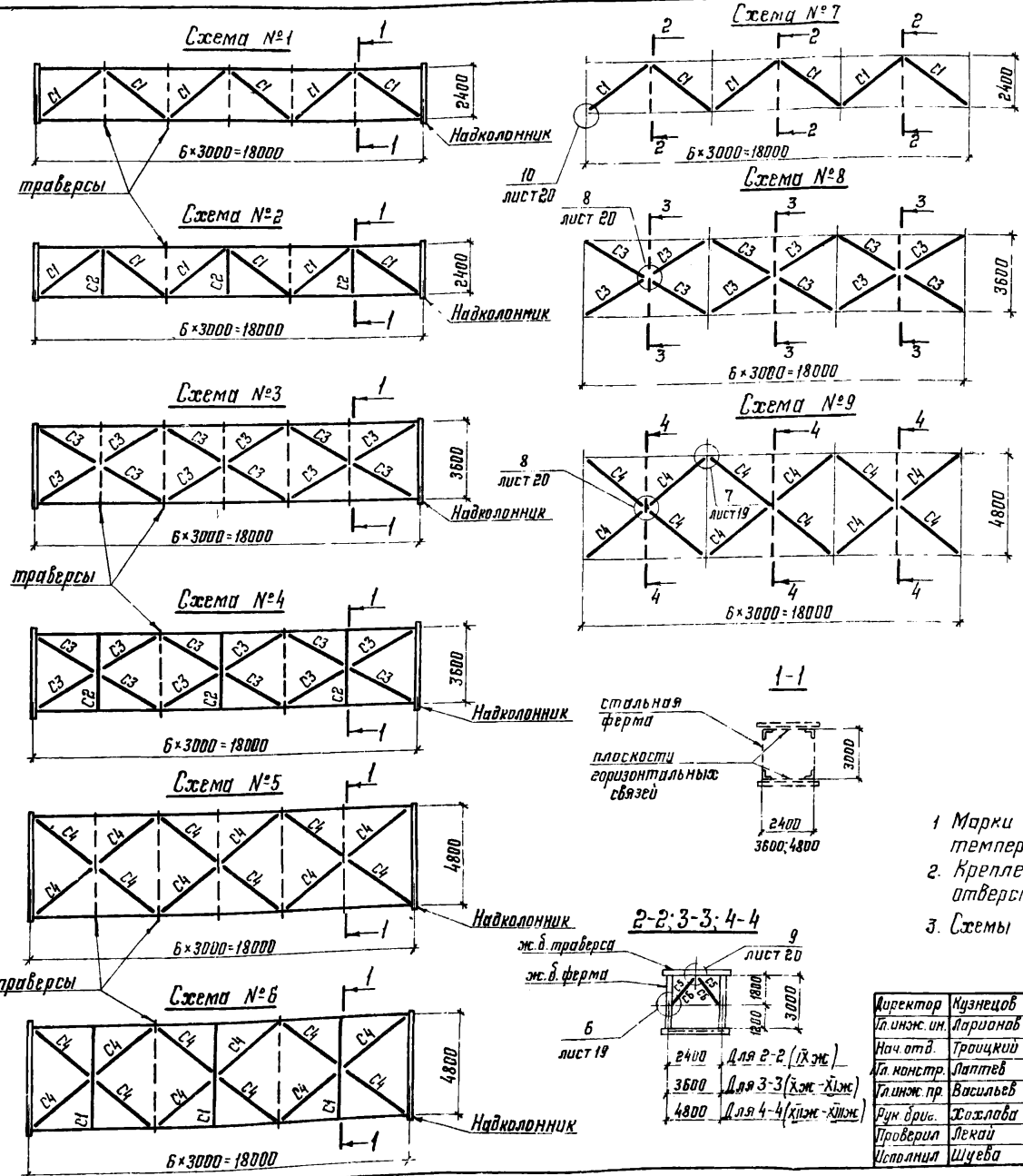
Вид конструктивной	Марка	Элемент	Сечение		Усилия, кН и кН·м (тс и тс·м)			Марка стали и ГОСТ	Примечание				
			Эскиз	Состав	R	N	M						
Консоль	K1	D	L	L 100×8	±50 (5,0)			14Г2-6 ГОСТ 19281-73	Фасонки S10 1-Г2-12 ГОСТ 19282-73				
		U		L 125×8	-80 (8,0)								
		Д		L 75×6	85 (8,5)								
		V		L 125×8	-70 (7,0)								
	K2	D	L	L 100×8	±50 (5,0)					14Г2-6 ГОСТ 19281-73	Фасонки S10 1-Г2-12 ГОСТ 19282-73		
		U		L 125×8	-90 (9,0)								
		Д		L 75×6	130 (13,0)								
		V		L 140×9	-90 (9,0)								
K3	D	L	L 100×8	±50 (5,0)			14Г2-6 ГОСТ 19281-73	Фасонки S10 1-Г2-12 ГОСТ 19282-73					
	U		L 140×9	-162 (16,2)									
	Д		L 100×8	220 (22,0)									
	V		L 140×9	-130 (13,0)									
Вставка	BC1	P	L	L 110×8	-20 (2,0)					BC3 3 кл 2 ГОСТ 380-71*	Фасонки S6 BC3 3 кл 2 ГОСТ 380-71*		
		C		L 63×5	30 (3,0)								
		U		L 100×7	-40 (4,0)								
		P		L 110×8	-40 (4,0)								
	BC2	C	L	L 63×5	60 (6,0)			BC3 3 кл 2 ГОСТ 380-71*	Фасонки S6 BC3 3 кл 2 ГОСТ 380-71*				
		U		L 125×8	-50 (5,0)								
	BC3	P	L	L 110×8	-70 (7,0)							BC3 3 кл 2 ГОСТ 380-71*	Фасонки S6 BC3 3 кл 2 ГОСТ 380-71*
		C		L 63×5	100 (10,0)								
U		L 160×10		-60 (6,0)									
U		L 160×10											

Директор	Кузнецов	Минин
Глав. инж.	Ларионов	Минин
Нач. отд.	Троицкий	Минин
Н.к. констр.	Лоптев	Минин
Глав. инж. пр.	Васильев	Минин
Руч. бриг.	Жогалова	Минин
Проверил	Чертович	Минин
Исполнил	Лекан	Минин

3.015-3/82

Консоль фермы K1 ÷ K3.  
Вставка BC1 ÷ BC3. Схема.  
Ведомость элементов

Стация	Лист	Листов
P	6	
Госстрой СССР ЦНИИПРОЕКТАЛЬКОНСТРУКЦИЯ им. Мельникова г. Москва		



Ведомость элементов

№ схемы	марка	Сечение		Усилие N кН (тс)	Марка стали, ГОСТ
		Эскиз	Состав		
1	C1	L	L 110×7	-35 (3.5)	ВСт 3 кп2 ГОСТ 380-71*
2	C1		L 110×7	-35 (3.5)	
	C2		L 80×6		
3	C3		L 70×5	45 (4.5)	
4	C3		L 70×5	45 (4.5)	
	C2		L 80×6		
5	C4		L 75×5	35 (3.5)	
6	C1		L 110×7		
	C4		L 75×5	35 (3.5)	
7	C1	Г	L 110×7	-65 (6.5)	ВСт 3 кп2 ГОСТ 380-71*
	C5		2 L 70×5	-100 (10.0)	
8	C5	2 L 70×5	-115 (11.5)		
	C3	Г	L 70×5	75 (7.5)	
9	C6	Г	2 L 75×5	-135 (13.5)	
	C4	Г	L 75×5	60 (6.0)	

1. Марки стали даны для районов с расчетной температурой  $t \geq -40^\circ\text{C}$ .
2. Крепление связей на болтах М16, отверстия  $\phi 18\text{мм}$ .
3. Схемы NN°7-9 для эстакад типов IXэс - XIIIэс

Директор	Кузнецов	И.И.И.
Тех. инж. им.	Ларионов	И.И.И.
Нач. отд.	Троицкий	И.И.И.
Мл. констр.	Латыв	И.И.И.
Тех. инж. пр.	Васильев	И.И.И.
Рук. бриг.	Жахлова	И.И.И.
Проверил	Лекай	И.И.И.
Исполнил	Щучева	И.И.И.

3.015-3/82

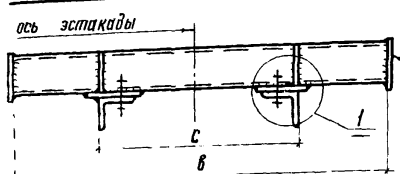
Схемы связей по верхним и нижним поясам ферм.  
Схемы NN° 1-9  
Ведомость элементов

Стация	Лист	Листов
Р	7	
Госстрой СССР ЦНИИПРОЕКТСТАЛЬКОНСТРУКЦИЯ им. Мельникова в Москва		

Ведомость элементов

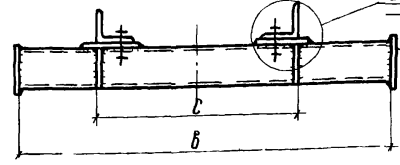
Тип траверсы	q <sup>н</sup> кН/м (тс/м)	Шаг опор С, м	Длина траверсы δ, м	Шаг траверсы 3,0 м						Шаг траверсы 6,0 м					
				Сечение			Опорные реакции		Марка стали и ГОСТ	Сечение			Опорные реакции		Марка стали и ГОСТ
				Марка	Эскиз	Состав	R <sup>δ</sup> , кН(тс)	R <sup>γ</sup> , кН(тс)		Марка	Эскиз	Сечение	R <sup>δ</sup> , кН(тс)	R <sup>γ</sup> , кН(тс)	
5	6	7	8	9	10	11	12	13	14	15	16				
Траверсы верхнего яруса	10,0(1,0)	2,4	4,8	T1	□	Tн. □ 80×3	12,0(1,2)	3,0(0,3)	14Г2-Б ГОСТ 19282-73	T2	□	Tн. □ 100×3	24,0(2,4)	6,0(0,6)	14Г2-Б ГОСТ 19282-73
	15,0(1,5)			T1		Tн. □ 80×3	18,0(1,8)	4,0(0,4)		T3		Tн. □ 120×3	36,0(3,6)	8,0(0,8)	
	10,0(1,0)			T1		Tн. □ 80×3	12,0(1,2)	2,0(0,2)		T3		Tн. □ 120×3	24,0(2,4)	4,0(0,4)	
	15,0(1,5)	T2	Tн. □ 100×3	18,0(1,8)		3,0(0,3)	T4	Tн. □ 140×3		35,0(3,5)		6,0(0,6)			
	20,0(2,0)	T3	Tн. □ 120×3	24,0(2,4)		5,0(0,5)	T5	Tн. □ 140×4		47,0(4,7)		10,0(1,0)			
	30,0(3,0)	T3	Tн. □ 120×3	14,0(1,4)		3,0(0,3)	T3	Tн. □ 120×3		28,0(2,8)		6,0(0,6)			
	20,0(2,0)	T4	Tн. □ 140×3	24,0(2,4)		5,0(0,5)	T6	Tн. □ 160×4		48,0(4,8)		10,0(1,0)			
	30,0(3,0)	T4	Tн. □ 100×3	14,0(1,4)		3,0(0,3)	T4	Tн. □ 140×3		28,0(2,8)		6,0(0,6)			
	30,0(3,0)	T4	Tн. □ 140×3	24,0(2,4)		5,0(0,5)	T6	Tн. □ 160×4		48,0(4,8)		10,0(1,0)			
	50,0(5,0)	T4	Tн. □ 140×3	24,0(2,4)		5,0(0,5)	T6	Tн. □ 160×4		48,0(4,8)		10,0(1,0)			
Траверсы нижнего яруса	10,0(1,0)	2,4	4,8	T1	□	Tн. □ 80×3	16,0(1,6)	2,0(0,2)	14Г2-Б ГОСТ 19282-73	T1	□	Tн. □ 80×3	32,0(3,2)	4,0(0,4)	14Г2-Б ГОСТ 19282-73
	15,0(1,5)			T1		Tн. □ 80×3	24,0(2,4)	3,0(0,3)		T2		Tн. □ 100×3	48,0(4,8)	6,0(0,6)	
	10,0(1,0)			T1		Tн. □ 80×3	8,0(0,8)	2,0(0,2)		T2		Tн. □ 100×3	16,0(1,6)	4,0(0,4)	
	15,0(1,5)	T2	Tн. □ 80×3	12,0(1,2)		2,0(0,2)	T2	Tн. □ 100×3		24,0(2,4)		4,0(0,4)			
	20,0(2,0)	T2	Tн. □ 100×3	16,0(1,6)		3,0(0,3)	T4	Tн. □ 140×3		32,0(3,2)		6,0(0,6)			
	30,0(3,0)	T3	Tн. □ 120×3	24,0(2,4)		5,0(0,5)	T5	Tн. □ 140×4		48,0(4,8)		10,0(1,0)			
	20,0(2,0)	T2	Tн. □ 100×3	16,0(1,6)		3,0(0,3)	T5	Tн. □ 140×4		32,0(3,2)		6,0(0,6)			
	30,0(3,0)	T4	Tн. □ 140×3	24,0(2,4)		5,0(0,5)	T6	Tн. □ 160×4		48,0(4,8)		10,0(1,0)			
	30,0(3,0)	T4	Tн. □ 140×3	24,0(2,4)		5,0(0,5)	T6	Tн. □ 160×4		48,0(4,8)		10,0(1,0)			
	50,0(5,0)	T5	Tн. □ 140×4	39,0(3,9)		8,0(0,8)	T7	Tн. □ 180×5		78,0(7,8)		16,0(1,6)			

Схема траверсы верхнего яруса

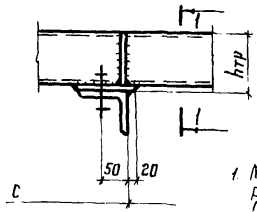


Заглушка S4  
обеспечить герметичность

Схема траверсы нижнего яруса

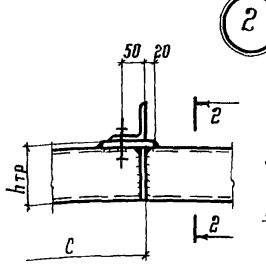


Заглушка S4  
обеспечить герметичность

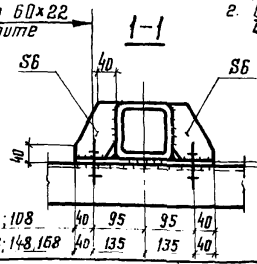
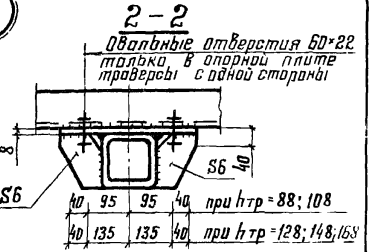


1

- Марки стали даны для районов с расчетной температурой t ≥ -40°С.
- Болты М20, отверстия диаметром 22мм.



2



при h<sub>тр</sub> = 88; 108  
40 95 95 40  
при h<sub>тр</sub> = 128; 148; 168 40 135 135 40

Директор	Кузнецов	И.И.
Инж. и.т.	Ларионов	И.И.
Инж. отв.	Трицкий	И.И.
Инж. констр.	Лаптев	И.И.
Инж. пр.	Васильев	И.И.
Рук. бр.	Жаглова	И.И.
Проверил	Лекки	И.И.
Установил	Кузнецов	И.И.

3.015-3/82

Траверсы Т1-Т6. Схема.  
Ведомость элементов

Страниц	Лист	Листов
Р	8	
Госстрой СССР ЦНИПРОЕКТ СТЯЛЬНОСТРУКТУРА им. Мельникова в Москва		

Ведомость элементов

Ведомость элементов

q <sup>н</sup> кН/м(тс/м)	Длина траверсы В, м	Шаг опор С, м	Марка элемента	Эскиз	Сечение	Реакции, кН (тс)			Марка стали и ГОСТ	q <sup>н</sup> кН/м(тс/м)	Длина траверсы В, м	Шаг опор С, м	Марка элемента	Эскиз	Сечение	Реакции, кН(тс)			Марка стали и ГОСТ		
						R <sub>z</sub>	R <sub>y</sub>	R <sub>x</sub>								R <sub>z</sub>	R <sub>y</sub>	R <sub>x</sub>			
1	2	3	4	5	6	7	8	9	10	11	1	2	3	4	5	6	7	8	9	10	11
10,0 (1,0)	4,8	2,4	НК1	I	I 26Б1	213,0	50,0	11,0	14Г2-6 ГОСТ 19281-73	20,0 (2,0)	7,8	4,8	НК7	I	I 26Ш1	330,0	70,0	22,0	14Г2-6 ГОСТ 19281-73		
						(21,3)	(5,0)	(1,1)	ВСГ3кп2 ГОСТ 380-71*							(33,0)	(7,0)	(2,2)	ВСГ3кп2 ГОСТ 380-71*		
15,0 (1,5)			НК2	I	I 26Б1	320,0	50,0	17,0	14Г2-6 ГОСТ 19281-73	30,0 (3,0)			НК8	I	I 26Ш1	500,0	70,0	33,0	14Г2-6 ГОСТ 19281-73		
						(32,0)	(5,0)	(1,7)	ВСГ3кп2 ГОСТ 380-71*							(50,0)	(7,0)	(3,3)	ВСГ3кп2 ГОСТ 380-71*		
10,0 (1,0)			НК3	I	I 26Б1	190,0	60,0	11,0	14Г2-6 ГОСТ 19281-73	50,0 (5,0)			НК9	I	I 26Ш2	790,0	80,0	55,0	14Г2-6 ГОСТ 19281-73		
						(19,0)	(6,0)	(1,1)	ВСГ3кп2 ГОСТ 380-71*							(79,0)	(8,0)	(5,5)	ВСГ3кп2 ГОСТ 380-71*		
15,0 (1,5)	6,0	3,6	НК4	I	I 26Б1	290,0	60,0	17,0	14Г2-6 ГОСТ 19281-73				НК9	I	I 26Ш2				14Г2-6 ГОСТ 19281-73		
						(29,0)	(6,0)	(1,7)	ВСГ3кп2 ГОСТ 380-71*										ВСГ3кп2 ГОСТ 380-71*		
20,0 (2,0)			НК5	I	I 26Ш1	340,0	60,0	22,0	14Г2-6 ГОСТ 19281-73				НК9	I	I 26Ш2				14Г2-6 ГОСТ 19281-73		
						(34,0)	(6,0)	(2,2)	ВСГ3кп2 ГОСТ 380-71*										ВСГ3кп2 ГОСТ 380-71*		
30,0 (3,0)			НК6	I	I 26Ш1	510,0	60,0	33,0	14Г2-6 ГОСТ 19281-73				НК9	I	I 26Ш2				14Г2-6 ГОСТ 19281-73		
						(51,0)	(6,0)	(3,3)	ВСГ3кп2 ГОСТ 380-71*										ВСГ3кп2 ГОСТ 380-71*		

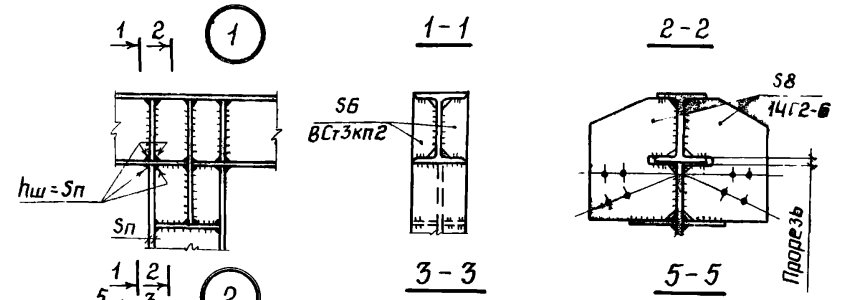
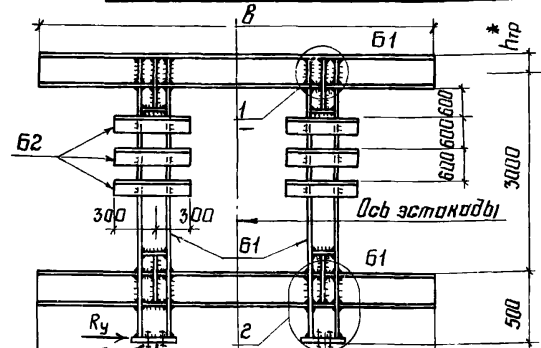
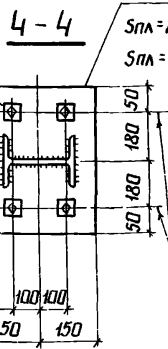


Схема надколонников НК1 ÷ НК9



Шайба 60x60  
5 шайбы = 5пп  
отв в шайбе ф24



S<sub>пл</sub> = 20 - НК1 ÷ НК6  
S<sub>пл</sub> = 25 - НК7, НК8  
S<sub>пл</sub> = 30 - НК9

Якорные  
болты М20

Марки стали даны  
для районов среднетемпературной  
температурой t<sub>ср</sub> = -40°C.

Директор	Кузнецов	И.И.И.
Гл.инж.ин	Ларионов	
нач.отд.	Троицкий	
Гл.констр.	Лаптев	
Гл.инж.пр.	Васильев	
Рук.дрог.	Жахлова	
Проверил	Лекай	
Исполнил	Чертович	

3.015-3/82

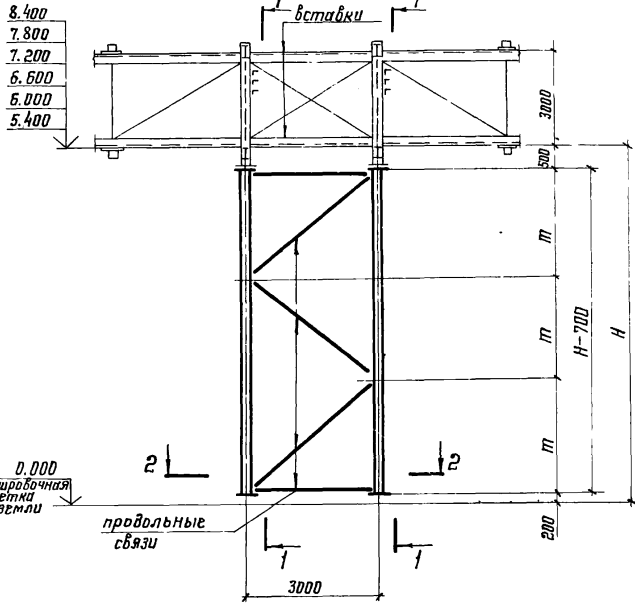
Надколонник  
НК1 ÷ НК9. Схема.  
ведомость элементов

Стация	Лист	Листов
Р	9	
Госстрояв СССР ЦНИИпроектстальконструкции им. Мельникова г. Москва		

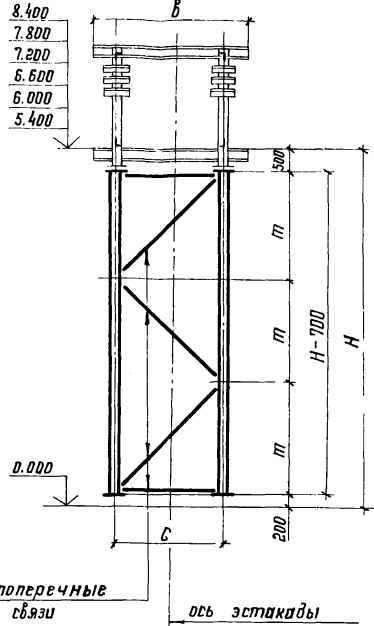
Ц.И.Б. №9 подл. Видеться в смете 103011. Ц.И.Б. №2



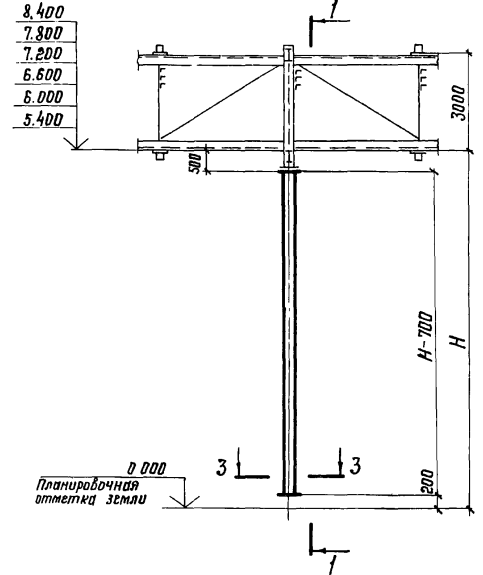
Опора анкерная



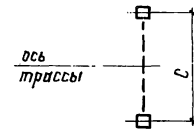
1-1



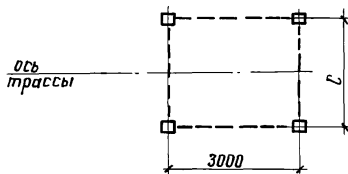
Опора промежуточная



3-3



2-2



$H$  — высота эстакады,  
 $H-700$  — высота опоры;  
 $C$  — ширина опоры;  
 $B$  — длина траверсы

$$m = \frac{H-700}{3}$$

1. Ведомость элементов см. на листах 11; 12.
2. Значение  $H; C; B$  приведено на листе 4.

Директор	Музнецов	11.01.82
Тл. инж. ин.	Ларионов	
Нач. отд.	Троицкий	
Тл. констр.	Лаптев	
Тл. инж. пр.	Васильев	
Рук. бриг.	Тохлоба	
Проверил	Левин	
Исполнил	Тихонова	

3.015-3/82

Опоры анкерная и промежуточная.  
 Съемы

Стадия	Лист	Листов
Р	10	
ЦНИИПРОЕКТАЛЬКОНСТРУКЦИЯ им. Мельникова г. Москва		

Имя, №, подл. Подпись и дата Взам. инв. №

Тип опоры	Марка опоры	D, кН (кгс/м)	Шаг опор, м	H, м	L, м	Стойки			Поперечные связи				
						Сечение		N, кН (тс)	Марка стали	Сечение		N, кН (тс)	Марка стали
						Эскиз	Состав			Эскиз	Состав		
Промежуточные	оп1	10,0 (1,0)	18,0	5,4	2,4	□	Гн □ 160×4	504(50,4)	14Г2-Б ГОСТ 19282-73	□	Гн С160×100×5	±144,0 (14,4)	ВСт.3кп2 ГОСТ 380-71*
	оп2			6,0				529(52,9)					
	оп3			6,6				553(55,3)					
	оп4			7,2				578(57,8)					
	оп5			7,8				602(60,2)					
	оп6			8,4				627(62,7)					
	оп7	10,0 (1,0)		5,4	3,6	□	Гн □ 160×4	405(40,5)	14Г2-Б ГОСТ 19282-73	□	Гн С160×120×5	±140,0 (14,0)	ВСт.3кп2 ГОСТ 380-71*
	оп8			6,0				422(42,2)					
	оп9			6,6				438(43,8)					
	оп10			7,2				456(45,6)					
	оп11			7,8				472(47,2)					
	оп12			8,4				489(48,9)					
	оп13	20,0 (2,0)		5,4	3,6	□	Гн □ 160×5	642(64,2)	14Г2 Б ГОСТ 19282-73	□	Гн С160×120×5	±140,0 (14,0)	ВСт.3кп2 ГОСТ 380-71*
	оп14			6,6				661(66,1)					
	оп15			7,2				681(68,1)					
	оп16			7,8				700(70,0)					
	оп17			8,4				720(72,0)					
	оп18			8,4				720(72,0)					
	оп19	20,0 (2,0)		5,4	4,8	□	Гн □ 160×4	569(56,9)	14Г2-Б ГОСТ 19282-73	□	Гн С160×120×5	±153,0 (15,3)	ВСт.3кп2 ГОСТ 380-71*
	оп20			6,0				584(58,4)					
	оп21			6,6				599(59,9)					
	оп22			7,2				614(61,4)					
	оп23			7,8				629(62,9)					
	оп24			8,4				644(64,4)					
	оп25	50,0 (5,0)		5,4	4,8	□	Гн □ 180×6	816(81,6)	14Г2-Б ГОСТ 19282-73	□	Гн С160×120×5	±153,0 (15,3)	ВСт.3кп2 ГОСТ 380-71*
	оп26			6,0				834(83,4)					
	оп27			6,6				852(85,2)					
	оп28			7,2				870(87,0)					
	оп29			7,8				885(88,5)					
	оп30			8,4				885(88,5)					

Директор	Кузнецов	Трунин
Ин.инж.ин.	Ларионов	Трунин
Инж.опт.	Трунин	Трунин
Инж.контр.	Липтев	Трунин
Инж.пр.	Белый	Трунин
Инж.бур.	Жаппов	Трунин
Инж.бур.	Чертавич	Трунин
Инж.бур.	Лехта	Трунин

3.015-3/82

Марки стали даны для районов расчетной температур: \* -40°С.

Опоры промежуточные  
Ведомость элементов

Страница	Лист	Выпуск
Р	II	
ИЗДАНИЕ		
ИЗДАНИЕ		

Лист № подл. 5.015-3/82

Тип опоры	Марка опоры	D <sup>н</sup> кН/м (гс/м)	Шаг опор, м	H, м	C, м	Стяжки			Паперечные связи			Продольные связи			Вставки анкерной опоры						
						Сечение		N, кН (гс)	Марка стали	Сечение		N, кН (гс)	Марка стали	Сечение		N, кН (гс)	Марка стали	Сечение		N, кН (гс)	Марка стали
						Эскиз	Состав			Эскиз	Состав			Эскиз	Состав			Эскиз	Состав		
Анкерные	оп31	10,0 (1,0)	18,0	5,4	2,4	□	Гн □ 180×5	404(40,4)	14Г2-Б ГОСТ 19282-73	□	Гн С 160×100×5	±144,0 (14,4)	ВСт.3кп2 ГОСТ 380-71*	□	Гн С 160×100×5	±46,0 (4,6)	ВСт.3кп2 ГОСТ 380-71*	ВСт см. лист Б	ВСт.3кп2 ГОСТ 380-71*		
	оп32			6,0				428(42,8)													
	оп33			6,6				450(45,0)													
	оп34			7,2				473(47,3)													
	оп35			7,8				496(49,6)													
	оп36			8,4				519(51,9)													
	оп37	5,4		3,6	□	Гн □ 160×5	339(33,9)	14Г2-Б ГОСТ 19282-73	□	Гн С 160×120×5	±140,0 (14,0)	ВСт.3кп2 ГОСТ 380-71*	□	Гн С 160×100×5	±46,0 (4,6)	ВСт.3кп2 ГОСТ 380-71*	ВСт см. лист Б	ВСт.3кп2 ГОСТ 380-71*			
	оп38	6,0					357(35,7)														
	оп39	6,6					375(37,5)														
	оп40	7,2					393(39,3)														
	оп41	7,8					411(41,1)														
	оп42	8,4					429(42,9)														
	оп43	5,4		3,6	□	Гн □ 180×6	548(54,8)	14Г2-Б ГОСТ 19282-73	□	Гн С 160×120×5	±140,0 (14,0)	ВСт.3кп2 ГОСТ 380-71*	□	Гн С 160×120×5	±91,0 (9,1)	ВСт.3кп2 ГОСТ 380-71*	ВСт см. лист Б	ВСт.3кп2 ГОСТ 380-71*			
	оп44	6,0					575(57,5)														
	оп45	6,6					603(60,3)														
	оп46	7,2					630(63,0)														
	оп47	7,8					657(65,7)														
	оп48	8,4					684(68,4)														
	оп49	5,4		4,8	□	Гн □ 180×5	528(52,8)	14Г2-Б ГОСТ 19282-73	□	Гн С 160×120×5	±153,0 (15,3)	ВСт.3кп2 ГОСТ 380-71*	□	Гн С 160×120×5	±91,0 (9,1)	ВСт.3кп2 ГОСТ 380-71*	ВСт см. лист Б	ВСт.3кп2 ГОСТ 380-71*			
	оп50	6,0					564(56,4)														
	оп51	6,6					576(57,6)														
	оп52	7,2					600(60,0)														
	оп53	7,8					625(62,5)														
	оп54	8,4					649(64,9)														
	оп55	5,4		4,8	□	Гн □ 180×8	789(78,9)	14Г2-Б ГОСТ 19282-73	□	Гн С 160×120×5	±153,0 (15,3)	ВСт.3кп2 ГОСТ 380-71*	□	Гн С 160×120×5	±190,0 (19,0)	ВСт.3кп2 ГОСТ 380-71*	ВСт см. лист Б	ВСт.3кп2 ГОСТ 380-71*			
	оп56	6,0					826(82,6)														
	оп57	6,6					861(86,1)														
	оп58	7,2					897(89,2)														
	оп59	7,8					932(93,2)														
	оп60	8,4					968(96,8)														

Директор Кузнецов  
 Т. инж. ин. Ларионов  
 Нач. отд. Троицкий  
 Т. инж. стр. Лаптев  
 Т. инж. пр. Васильев  
 Физ. драг. Жослова  
 Проверил Чертобыч  
 Исполнил Лекан

3.015-3/82

Опоры анкерные.  
Ведомость элементов

Статья	Лист	Листов
Р	12	
ЦНИИПРОЕКТ СТАЛЬНЫХ КОНСТРУКЦИЙ им. Мельникова г. Москва		

Марки стали даны для районов  
среднетемпературой t<sub>ср</sub> = -40°C

Тип опоры	Марка опоры	Расчетные нагрузки на фундамент, кН (тс)												Тип опоры	Марка опоры	Расчетные нагрузки на фундамент, кН (тс)											
		от вертикальной нагрузки		ветер поперек трассы		горизонт. от труд. поперек трассы		горизонт. от труд. бдоль трассы		сейсмическая поперек трассы		сейсмическая бдоль трассы				от вертикальной нагрузки		ветер поперек трассы		горизонт. от труд. поперек трассы		горизонт. от труд. бдоль трассы		сейсмическая поперек трассы		сейсмическая бдоль трассы	
		N <sub>max</sub>	N <sub>min</sub>	N	Q <sub>x</sub>	N	Q <sub>x</sub>	N	Q <sub>y</sub>	N	Q <sub>x</sub>	N	Q <sub>y</sub>			N <sub>max</sub>	N <sub>min</sub>	N	Q <sub>x</sub>	N	Q <sub>x</sub>	N	Q <sub>y</sub>	N	Q <sub>x</sub>	N	Q <sub>y</sub>
Промежуточные	оп1	205 (20.5)	142 (14.2)	±246 (24.6)		±53 (5.3)				±32 (3.2)				оп16	291 (29.1)	267 (26.7)	±203 (20.3)		±87 (8.7)				±50 (5.0)				
	оп2	206 (20.6)	143 (14.3)	±266 (26.6)		±57 (5.7)				±35 (3.5)				оп17	291 (29.1)	268 (26.8)	±216 (21.6)	±39 (3.9)	±43 (4.3)	±17 (1.7)	—	—	±53 (5.3)	±10 (1.0)	—	—	
	оп3	207 (20.7)	143 (14.3)	±285 (28.5)	±39 (3.9)	±61 (6.1)	±8 (0.8)	—	—		±37 (3.7)	±5 (0.5)	—	—	оп18	292 (29.2)	268 (26.8)	±229 (22.9)		±98 (9.8)			±57 (5.7)				
	оп4	208 (20.8)	144 (14.4)	±305 (30.5)		±65 (6.5)					±40 (4.0)			оп19	393 (39.3)	269 (26.9)	±123 (12.3)		±53 (5.3)				±31 (3.1)				
	оп5	209 (20.9)	145 (14.5)	±325 (32.5)		±69 (6.9)					±42 (4.2)			оп20	394 (39.4)	270 (27.0)	±133 (13.3)		±57 (5.7)				±33 (3.3)				
	оп6	210 (21.0)	146 (14.6)	±344 (34.4)		±74 (7.4)					±45 (4.5)			оп21	395 (39.5)	271 (27.1)	±143 (14.3)	±39 (3.9)	±61 (6.1)	±17 (1.7)	—	—		±35 (3.5)	±10 (1.0)	—	—
	оп7	206 (20.6)	142 (14.2)	±164 (16.4)		±35 (3.5)					±22 (2.2)			оп22	397 (39.7)	272 (27.2)	±152 (15.2)		±65 (6.5)				±38 (3.8)				
	оп8	207 (20.7)	143 (14.3)	±177 (17.7)		±38 (3.8)					±23 (2.3)			оп23	398 (39.8)	273 (27.3)	±162 (16.2)		±69 (6.9)				±40 (4.0)				
	оп9	208 (20.8)	144 (14.4)	±190 (19.0)	±39 (3.9)	±41 (4.1)	±8 (0.8)	—	—		±25 (2.5)	±5 (0.5)	—	—	оп24	399 (39.9)	274 (27.4)	±172 (17.2)		±74 (7.4)				±42 (4.2)			
	оп10	209 (20.9)	145 (14.5)	±203 (20.3)		±44 (4.4)					±26 (2.6)			оп25	587 (58.7)	482 (48.2)	±123 (12.3)		±88 (8.8)				±49 (4.9)				
	оп11	209 (20.9)	146 (14.6)	±216 (21.6)		±46 (4.6)					±28 (2.8)			оп26	588 (58.8)	483 (48.3)	±133 (13.3)		±95 (9.5)				±53 (5.3)				
	оп12	210 (21.0)	146 (14.6)	±229 (22.9)		±49 (4.9)					±30 (3.0)			оп27	589 (58.9)	484 (48.4)	±143 (14.3)	±39 (3.9)	±102 (10.2)	±28 (2.8)	—	—		±57 (5.7)	±15 (1.5)	—	—
	оп13	288 (28.8)	264 (26.4)	±164 (16.4)		±71 (7.1)					±41 (4.1)			оп28	590 (59.0)	485 (48.5)	±152 (15.2)		±109 (10.9)				±61 (6.1)				
	оп14	289 (28.9)	265 (26.5)	±177 (17.7)	±39 (3.9)	±76 (7.6)	±17 (1.7)	—	—		±44 (4.4)	±10 (1.0)	—	—	оп29	591 (59.1)	486 (48.6)	±162 (16.2)		±116 (11.6)				±65 (6.5)			
	оп15	290 (29.0)	266 (26.6)	±190 (19.0)		±82 (8.2)					±47 (4.7)			оп30	593 (59.3)	487 (48.7)	±172 (17.2)		±123 (12.3)				±69 (6.9)				

Нагрузки даны по вершю обреза фундамента

Директор	Кузнецов	Минин
Тл. инж. ин.	Ларионов	Ларионов
Нач. отд.	Троицкий	Троицкий
Тл. констр.	Лаптев	Лаптев
Тл. инж. пр.	Васильев	Васильев
Рук. брига	Жошлова	Жошлова
Проверил	Чертович	Чертович
Исполнил	Лекай	Лекай

3.015-3/82

Таблица нагрузок на фундаменты опор промежуточных

Стадия	Лист	Листов
Р	13	
Тосстрой СССР ЦНИИПРОЕКТСТАЛЬКОНСТРУКЦИЯ им. Мельникова г. Москва		

Инд. № подл. Подпись и дата Взам. инв. №

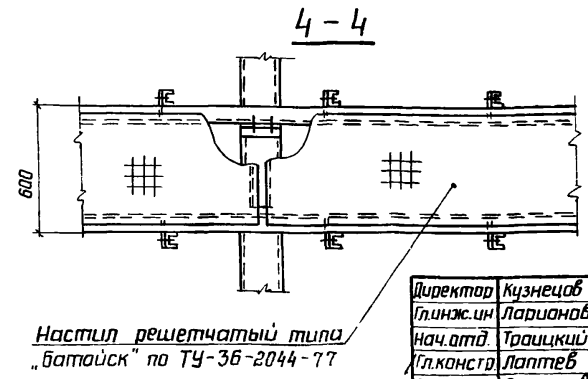
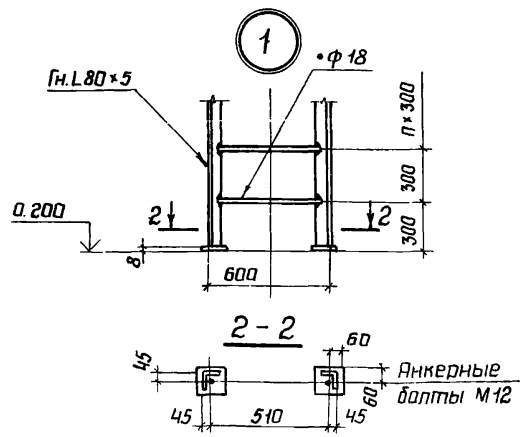
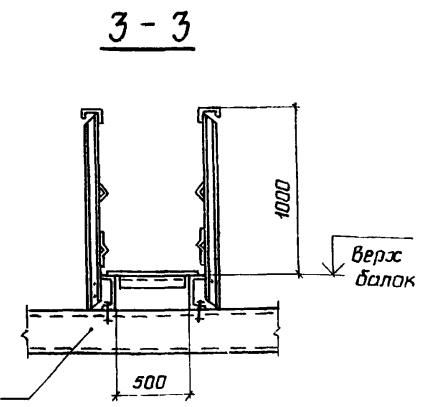
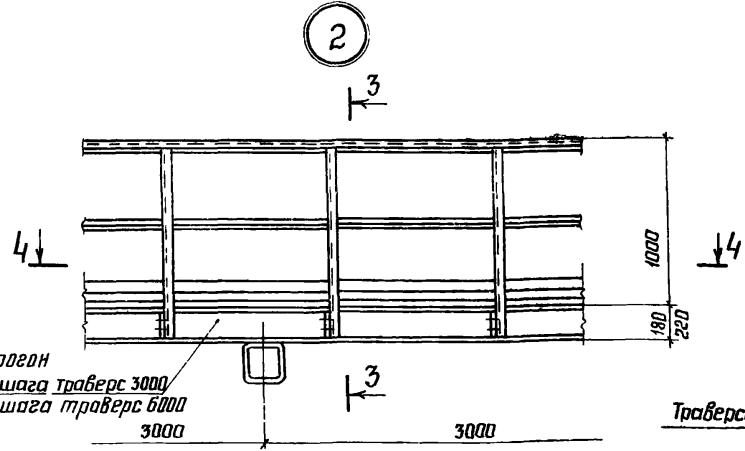
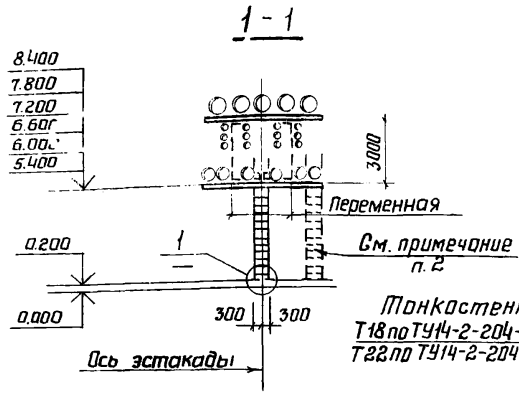
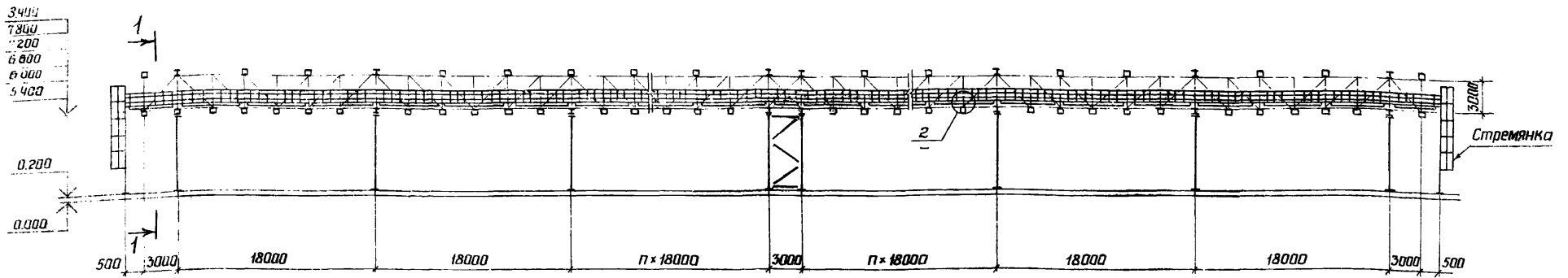
Тип опоры	Марка опоры	Расчетные нагрузки на фундамент, кН (тс)												Тип опоры	Марка опоры	Расчетные нагрузки на фундамент, кН (тс)											
		от вертикальной нагрузки		ветер поперек трассы		горизонт от троса поперек трассы		горизонт от троса вдоль трассы		сейсмическая поперек трассы		сейсмическая вдоль трассы				от вертикальной нагрузки		ветер поперек трассы		горизонт от троса поперек трассы		горизонт от троса вдоль трассы		сейсмическая поперек трассы		сейсмическая вдоль трассы	
		N <sub>max</sub>	N <sub>min</sub>	N	Q <sub>x</sub>	N	Q <sub>x</sub>	N	Q <sub>y</sub>	N	Q <sub>x</sub>	N	Q <sub>y</sub>			N <sub>max</sub>	N <sub>min</sub>	N	Q <sub>x</sub>	N	Q <sub>x</sub>	N	Q <sub>y</sub>	N	Q <sub>x</sub>	N	Q <sub>y</sub>
Анкерные	оп31	123 (12,3)	86 (8,6)	±144 (14,4)		±53 (5,3)		±85 (8,5)		±18 (1,8)		±62 (6,2)		оп46	233 (23,3)	160 (16,0)	±118 (11,8)		±87 (8,7)		±209 (20,9)		29 (2,9)		±104 (10,4)		
	оп32	124 (12,4)	86 (8,6)	±155 (15,5)		±57 (5,7)		±91 (9,1)		±20 (2,0)		±67 (6,7)		оп47	233 (23,3)	161 (16,1)	±126 (12,6)	±23 (2,3)	±93 (9,3)	±17 (1,7)	±222 (22,2)	±33 (3,3)	±31 (3,1)	±6 (0,6)	±110 (11,0)	±17 (1,7)	
	оп33	125 (12,5)	87 (8,7)	±166 (16,6)	±23	±61 (6,1)	±8	±98 (9,8)	±17	±21 (2,1)	±3	±71 (7,1)	±12	оп48	234 (23,4)	161 (16,1)	±134 (13,4)		±98 (9,8)		±236 (23,6)		±32 (3,2)		±117 (11,7)		
	оп34	126 (12,6)	88 (8,8)	±178 (17,8)	(2,3)	±65 (6,5)	(0,8)	±105 (10,5)	(1,7)	±23 (2,3)	(0,3)	±76 (7,6)	(1,2)	оп49	234 (23,4)	161 (16,1)	±72 (7,2)		±53 (5,3)		±110 (11,0)		±18 (1,8)		±85 (8,5)		
	оп35	126 (12,6)	89 (8,9)	±189 (18,9)		±69 (6,9)		±111 (11,1)		±24 (2,4)		±81 (8,1)		оп50	235 (23,5)	162 (16,2)	±77 (7,7)		±57 (5,7)		±183 (18,3)		±19 (1,9)		±91 (9,1)		
	оп36	127 (12,7)	89 (8,9)	±201 (20,1)		±74 (7,4)		±118 (11,8)		±25 (2,5)		±86 (8,6)		оп51	236 (23,6)	163 (16,3)	±83 (8,3)	±23	±61 (6,1)	±17	±196 (19,6)	±33	±20 (2,0)	±6 (0,6)	±98 (9,8)	±17 (1,7)	
	оп37	124 (12,4)	±86 (8,6)	±98 (9,8)		±35 (3,5)		±85 (8,5)		±12 (1,2)		±62 (6,2)		оп52	237 (23,7)	164 (16,4)	±89 (8,9)	(2,3)	±65 (6,5)	(1,7)	±209 (20,9)	(3,3)	±32 (3,2)	(0,6)	±105 (10,5)	(1,7)	
	оп38	124 (12,4)	±87 (8,7)	±103 (10,3)		±38 (3,8)		±91 (9,1)		±13 (1,3)		±67 (6,7)		оп53	238 (23,8)	164 (16,4)	±95 (9,5)		±69 (6,9)		±222 (22,2)		±22 (2,2)		±111 (11,1)		
	оп39	125 (12,5)	±88 (8,8)	±111 (11,1)	±23	±41 (4,1)	±8	±98 (9,8)	±17	±14 (1,4)	±3	±71 (7,1)	±12	оп54	239 (23,9)	166 (16,6)	±100 (10,0)		±74 (7,4)		±236 (23,6)		±25 (2,5)		±118 (11,8)		
	оп40	126 (12,6)	89 (8,9)	±118 (11,8)	(2,3)	±44 (4,4)	(0,8)	±105 (10,5)	(1,7)	±15 (1,5)	(0,3)	±76 (7,6)	(1,2)	оп55	347 (34,7)	285 (28,5)	±72 (7,2)		±88 (8,8)		±283 (28,3)		±29 (2,9)		±134 (13,4)		
	оп41	127 (12,7)	89 (8,9)	±126 (12,6)		±46 (4,6)		±112 (11,2)		±16 (1,6)		±81 (8,1)		оп56	348 (34,8)	286 (28,6)	±77 (7,7)		±95 (9,5)		±305 (30,5)		±31 (3,1)		±145 (14,5)		
	оп42	128 (12,8)	90 (9,0)	±134 (13,4)		±49 (4,9)		±118 (11,8)		±17 (1,7)		±86 (8,6)		оп57	349 (34,9)	287 (28,7)	±83 (8,3)	±23	±102 (10,2)	±28	±327 (32,7)	±55	±33 (3,3)	±9	±155 (15,5)	±26	
	оп43	230 (23,0)	157 (15,7)	±96 (9,6)		±71 (7,1)		±110 (11,0)		±23 (2,3)		±84 (8,4)		оп58	350 (35,0)	288 (28,8)	±89 (8,9)	(2,3)	±109 (10,9)	(2,8)	±349 (34,9)	(5,5)	±36 (3,6)	(0,9)	±166 (16,6)	(2,6)	
	оп44	231 (23,1)	158 (15,8)	±103 (10,3)	±23	±76 (7,6)	±17	±183 (18,3)	±33	±23 (2,3)	±6	±91 (9,1)	±17	оп59	351 (35,1)	289 (28,9)	±95 (9,5)		±116 (11,6)		±371 (37,1)		±32 (3,2)		±176 (17,6)		
оп45	232 (23,2)	159 (15,9)	±111 (11,1)	(2,3)	±82 (8,2)		±196 (19,6)		±27 (2,7)		±97 (9,7)		оп60	352 (35,2)	290 (29,0)	±100 (10,0)		±123 (12,3)		±393 (39,3)		±40 (4,0)		±187 (18,7)			

Директор Кузнецов  
 Гл.инж. Ларионов  
 Нач. отд. Голуцкий  
 Гл.констр. Лоптев  
 Гл.инж.пр. Васильев  
 Рук.бриг. Давыдова  
 Инженер Чертевич  
 Иссл.

3.015-3/82

Таблица нагрузок на фундаменты опор анкерные

Страница Лист Листов  
 9 16  
 Проект с таблицей



1. Лестницы площадки, ограждения и стремянки см. альбом серии 1459-2 выпуск 1,2.
2. Возможен вариант установки переходных площадок и стремянок на консолях траверс.

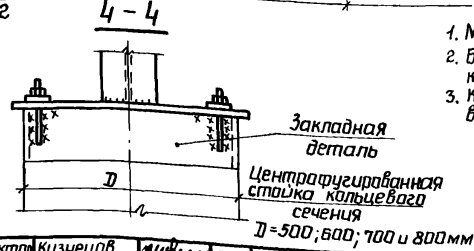
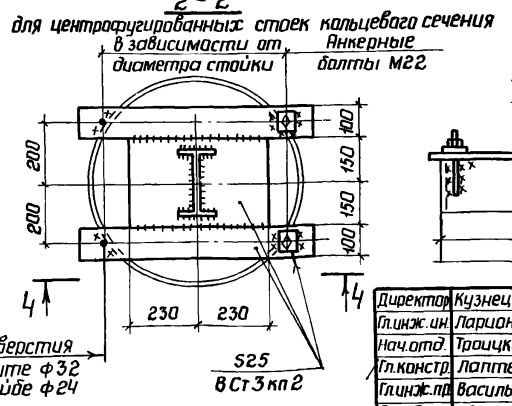
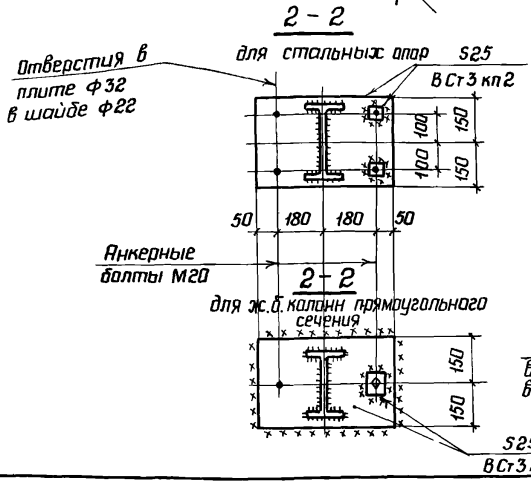
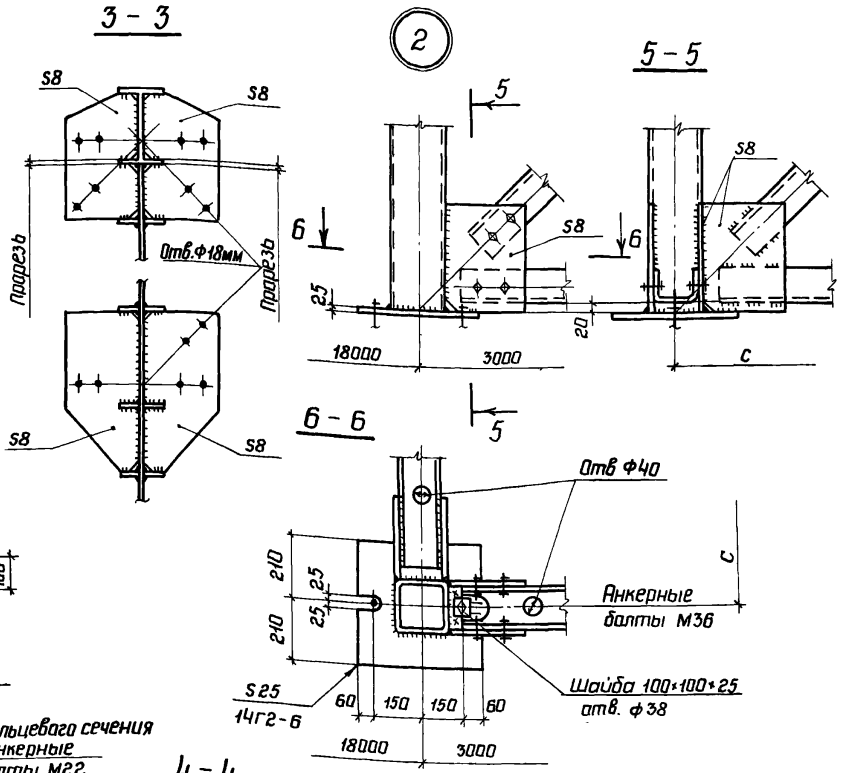
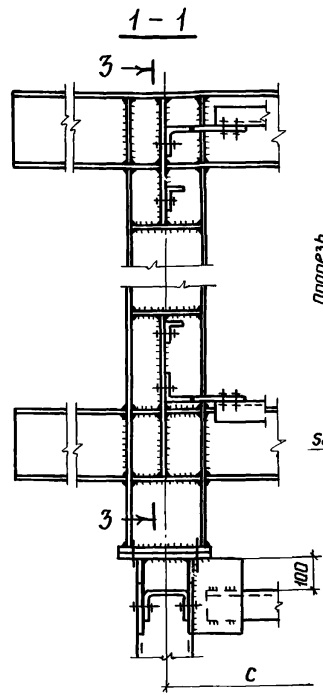
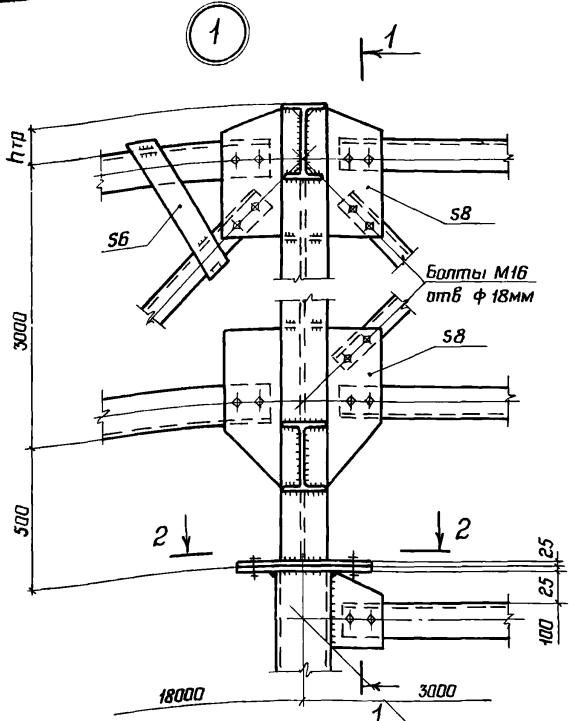
Директор	Кузнецов	<i>М.И.И.</i>
Гл.инж.ин	Ларионов	<i>Л.И.</i>
Нач.отд.	Троицкий	<i>Т.И.</i>
Гл.констр.	Лаптев	<i>Л.И.</i>
Гл.инж.пр.	Васильев	<i>В.И.</i>
Рук.бриг.	Жошлова	<i>Ж.И.</i>
Проверил	Лекай	<i>Л.И.</i>
Исполнил	Щуца	<i>Ш.И.</i>

3.015-3/82

Схема расположения переходных площадок, стремянок и ограждений. Узлы. Разрезы

Стадия	Лист	Листов
Р	15	
Газстрой СССР ЦНИИПРОЕКТЕ ТАЛКОНСТРУКЦИЯ ИМ. Мельникова г. Москва		

Шифр и подл. Подпись и дата. Вызам шиф. №



1. Маркировку узлов см. листы 2, 3
2. Болты М20, отверстия ф22мм кромке оговорены.
3. Количество болтов принимать в зависимости от усилия.

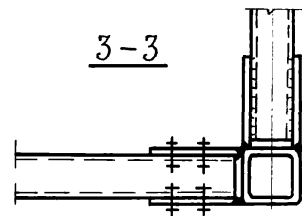
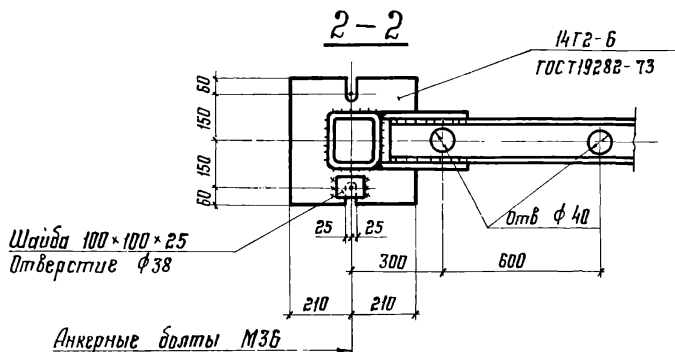
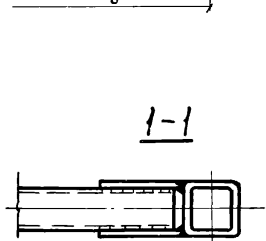
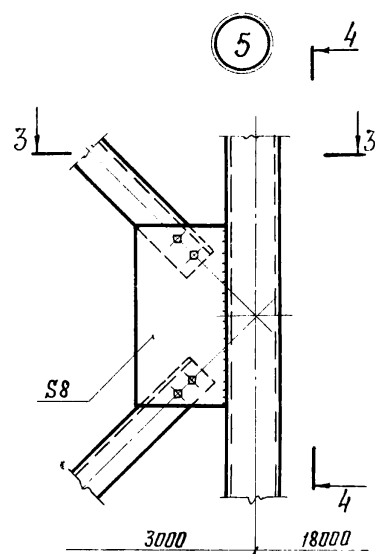
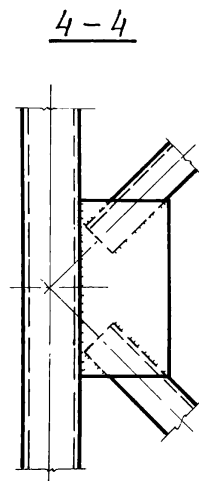
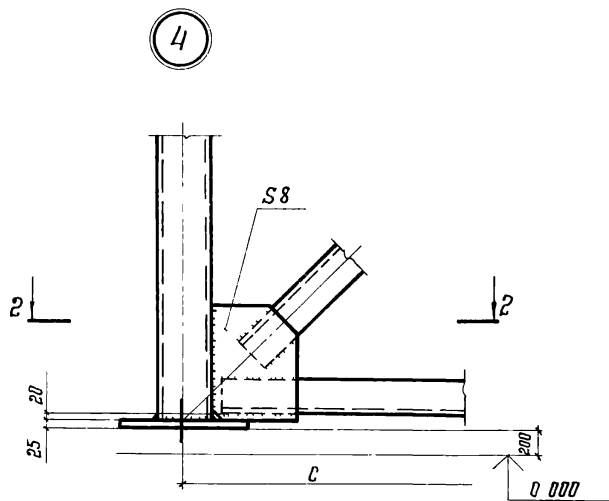
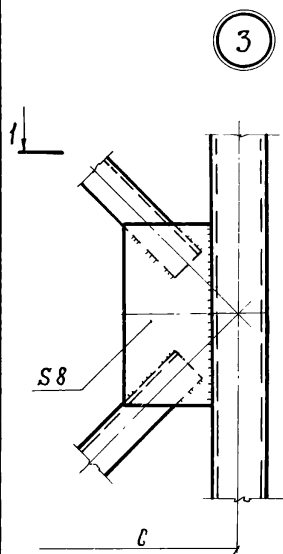
Директор	Кузнецов	Михайлов
Гл.инж. и.м.	Ларионов	Васильев
Нач.отд.	Троицкий	Лоптев
Гл.констр.	Лоптев	Васильев
Гл.инж.пр.	Васильев	Жахлова
Рук.бриг.	Жахлова	Жахлова
Проверил	Жахлова	Жахлова
Исполнил	Лекаев	Лекаев

3.015-3/82

Узлы 1; 2

стадия	лист	листов
Р	16	
Госстрой СССР		
ЦНИИПРОЕКТАВЛЫНКОСТРОИТЕЛЬСТВА им. Мельникова г. Москва		

ш.в.н. подл. п.д.т.с. и.д.т.с. в.з.м.т.в.н.



- 1 Маркировку узлов см листы 2,3.  
2 Болты М20, отверстия ф22 мм

Директор	Кузнецов	<i>Кузнецов</i>
гл. инж. ин.	Ларионов	<i>Ларионов</i>
Нач. отд.	Троицкий	<i>Троицкий</i>
гл. констр.	Лаптев	<i>Лаптев</i>
гл. инж. пр.	Васильев	<i>Васильев</i>
Инж. физ.	Хожлова	<i>Хожлова</i>
Проверил	Леный	<i>Леный</i>
Установил	Тихонова	<i>Тихонова</i>

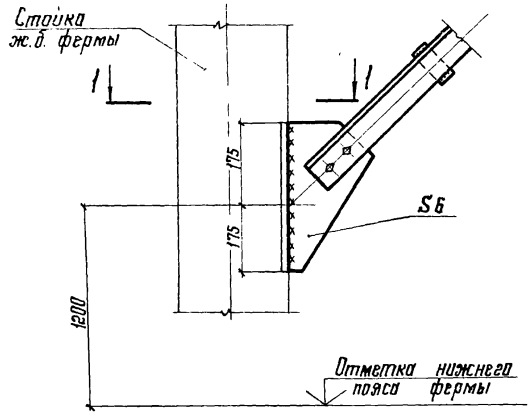
3.015-3/82

Узлы 3,4,5

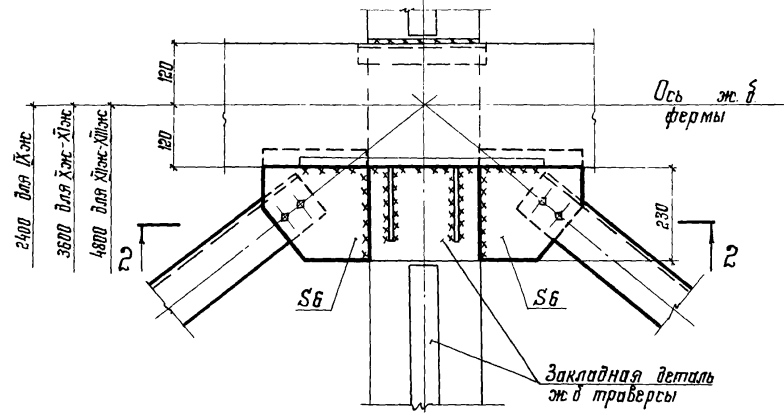
Стадия	Лист	Листов
Р	17	
Госстрой СССР ЦНИИПРОЕКТАСТАЛЬКОНСТРУКЦИЯ им. Мельникова г. Москва		



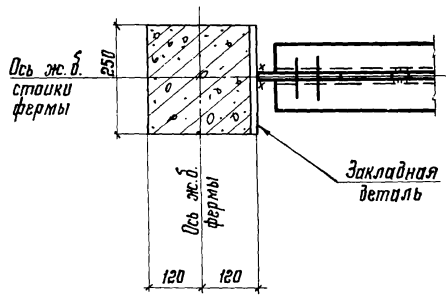
6



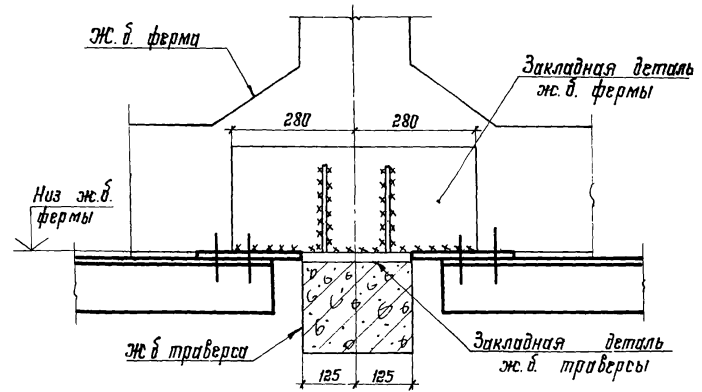
7



1-1



2-2



Маркировку узлов см. на листе 8

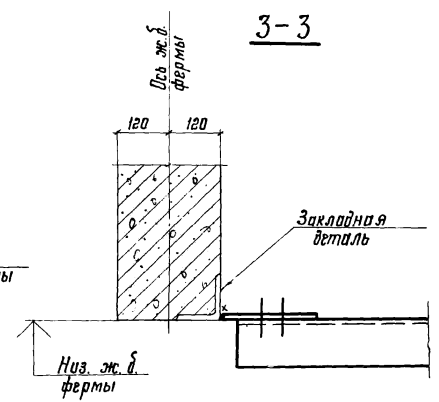
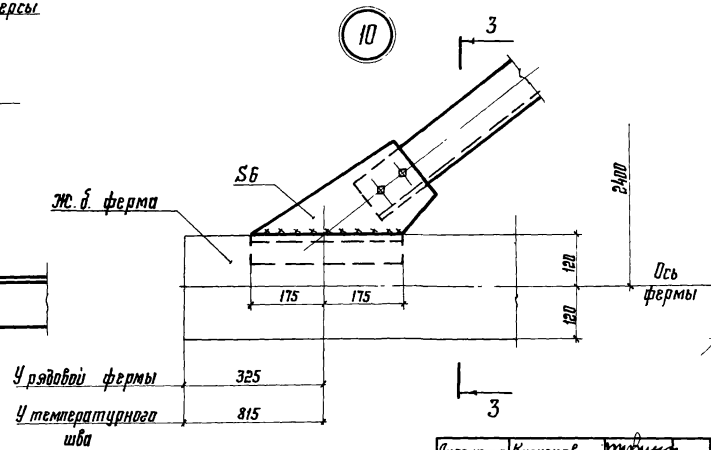
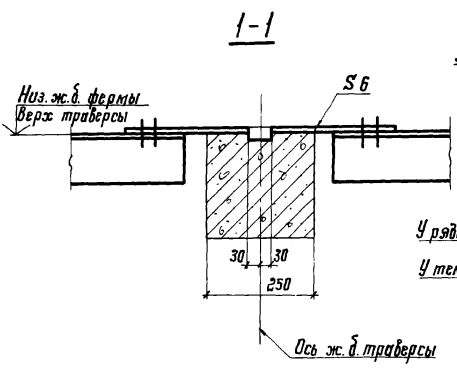
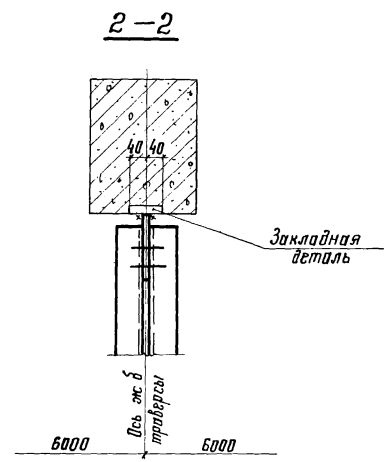
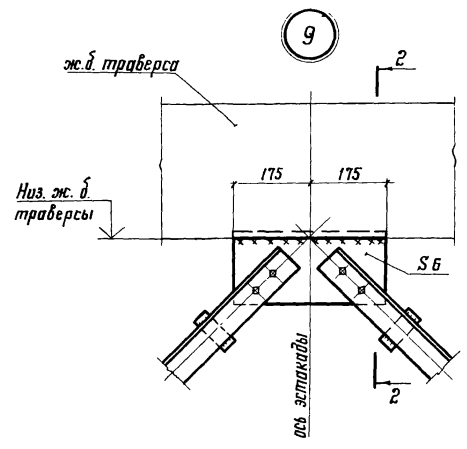
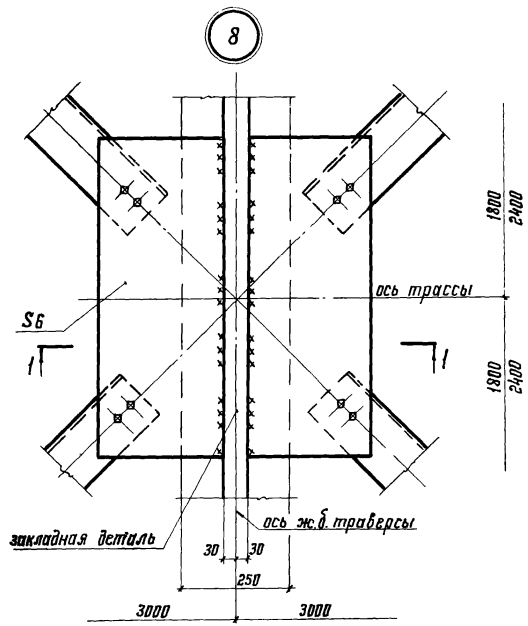
Директор	Кузнецов	Минин
Инж. ин.	Ларионов	Ван
Нач. отд.	Троицкий	Мин
Н.а. констр.	Липтев	Мин
Инж. пр.	Васильев	Мин
Инж. пр.	Хохлова	Мин
Проберил	Чертович	Мин
Исполнил	Лекай	Мин

3.015-3/82

Узлы 6; 7

Стадия	Лист	Листов
Р	18	
ЦНИИПРОЕКТСТАЛЬИЖИСТРУКЦИЯ им. Мельникова г. Москва		

Инж. №: подл. / Исп. / Проверка и дата / Связь: 01/82-11



Маркировку узлов см на листе 8

Директор	Кузнецов	<i>[Signature]</i>
Инж. ин.	Ларионов	<i>[Signature]</i>
Нач. отд.	Троицкий	<i>[Signature]</i>
Ин. конст.	Липтев	<i>[Signature]</i>
Инж. пр.	Васильев	<i>[Signature]</i>
Рук. дог.	Жошвава	<i>[Signature]</i>
Проверил	Чертавич	<i>[Signature]</i>
Установил	Лекай	<i>[Signature]</i>

3.015-3/82

Узлы 8, 9, 10

Страна	Лист	Листов
Р	19	
ЦНИИПРОЕКТАЛЬКОНСТРУКЦИЯ им. Мельникова г. Москва		

Вид профиля и ГОСТ	Марка металла и ГОСТ	Обозначение и размер профиля	Масса металла по маркам, кг													
			Фермы				Надколонники									
			Ф1	Ф2	Ф3	Ф4	НК1	НК2	НК3	НК4	НК5	НК6	НК7	НК8	НК9	
1	2	3	4	5	6	7	8	9	10	11	12	13	14	15	16	
Сталь прокатная угловая равнополочная по ГОСТ 8509-72*	ВСт 3 пс 6-2 ТУ 14-1-3023-80	L 125×8	372													
		L 160×10			593											
	L 140×9		349	466												
	L 125×8		93	93												
	L 110×8		202	202	110											
	L 100×7	162														
	L 90×6				100											
	L 80×6			147												
	L 75×5		119													
	L 63×5	180	82	82	82											
ВСт 3 кл 2 ГОСТ 380-71*	L 63×5						18	18	18	18	18	18	18	18	18	
	I 26 Ш2														1070	
	I 26 Ш1										813	813	967	967		
Сталь листовая горячекатаная по ГОСТ 19903-74*	ВСт 3 кл 2 ГОСТ 380-71*	I 26 Б1					460	460	526	526						
		S30													65	
		S25												54	54	
	14Г2-12 ГОСТ 19282-73	S20						43	43	43	43	43	43			
		S6						19	19	19	19	19	19	19	19	
		S8	72	83	86			88	88	88	88	88	88	88	88	
S10				120												
Всего		786	928	983	1098	628	628	694	694	981	981	1146	1146	1260		

Директор Кузнецов  
 И. инж. ин. Ляринов  
 Нач. отд. Трошкци  
 И. инж. пр. Липтев  
 И. инж. пр. Васильев  
 Рук. бриг. Тохлоба  
 Проверил Лекан  
 Утвердил Чертович

3.015-3/82

Спецификация стали  
 Фермы Ф1-Ф4  
 Надколонники НК1-НК9

Стадия	Лист	Листов
Р	20	

Госстрой СССР  
 ЦНИИПРОЕКТСТАЛЬКОНСТРУКЦИЯ  
 им. Мельникова  
 г. Москва

Унб. М. подл. Подпись и дата Взам. инв. №

Вид профиля и ГОСТ	Марка металла и ГОСТ	Обозначение и размер профиля	Масса металла по маркам, кг																
			Связи, схемы									Вставки			Консоли ферм				
			№1	№2	№3	№4	№5	№6	№7	№8	№9	ВС1	ВС2	ВС3	К1	К2	К3		
1	2	3	4	5	6	7	8	9	10	11	12	13	14	15	16	17	18		
Сталь прокатная угловая равнополочная по ГОСТ 8509-72*	ВСт.3 кп 2 ГОСТ 380-71*	L 160x10													281				
		L 125x8												146					
		L 110x8											162	162	162				
		L 110x7	274	274						172	274								
		L 100x7											82						
		L 80x6		53		80													
		L 75x5					268	268				477							
		L 70x5			227	227					141	392							
		L 63x5												82	82	82			
14Г2-Б ГОСТ 19281-73	L 140x9															58	129		
	L 125x8															94	47		
	L 100x8															37	37		
	L 75x6															30	30		
14Г2-12 ГОСТ 19282-73	S10															14	16		
	S6	28	33	23	31	27	44	42	40	48	75	75	75						
Сталь листовая горячекатанная по ГОСТ 19903-74*	ВСт.3 кп 2 ГОСТ 380-71*																		
Всего			302	360	250	338	295	484	457	432	525	401	465	600	175	188	237		

Директор Кузнецов  
 Гл. инж. ин. Ларионов  
 Нач. отд. Троицкий  
 Гл. констр. Лоптев  
 Гл. инж. пр. Васильев  
 Рук. орг. Тошлова  
 Проверил Лекай  
 Исполнил Чертович

3.015-3/82

Спецификация стали.  
 Связи, схемы №№ 1-9.  
 Вставки ВС1-ВС3.  
 Консоли ферм К1-К3

Студия	Лист	Листов
Р	21	
Госстрой СССР ЦНИИПРОЕКТСТАЛЬКОНСТРУКЦИЯ им. Мельникова г. Москва		

по М. п. подл. Подпись и дата. Взам. инв. №

Вид профиля и ГОСТ	Марка металла и ГОСТ	Обозначение и размер профиля	Масса металла по маркам, кг															
			Траверсы															
			T1 в-4,8	T2 в-4,8	T3 в-4,8	T1 в-6,0	T2 в-6,0	T3 в-6,0	T4 в-6,0	T5 в-6,0	T2 в-7,8	T4 в-7,8	T5 в-7,8	T6 в-7,8	T7 в-7,8			
4	5	6	7	8	9	10	11	12	13	14	15	16						
Гнутосварные профили по ТУ 36-2287-80	14Г2-6 ГОСТ 19282-73	ГН □ 180×5															208	
		ГН □ 160×4													149			
		ГН □ 140×4									99,0			128,7				
		ГН □ 140×3									75,6			98,3				
		ГН □ 120×3			51,6				64,5									
		ГН □ 100×3		42,4				53,0					68,9					
		ГН □ 80×3	33,4				41,7											
Сталь листовая горячекатаная по ГОСТ 19903-74*	ВСтЗкп2 ГОСТ 380-71*	S4	0,5	0,8	1,1	0,5	0,8	1,1	1,4	1,4	0,8	1,4	1,4	1,8	2,2			
		S6	1,5	1,9	2,3	1,5	1,9	2,3	2,6	2,6	1,9	2,6	2,6	3,0	3,4			
		S8	3,8	3,8	4,8	3,8	3,8	4,8	4,8	4,8	3,8	4,8	4,8	4,8	4,8	4,8		
		всего	39,2	38,9	59,8	47,5	59,5	72,7	84,4	107,8	75,4	107,1	137,5	158,6	218,4			

T - Марка траверсы  
в - длина траверсы в м

Директор	Кузнецов	И.И.И.
Гл.инж.ин.	Ларионов	Л.Л.Л.
Нач.отд.	Трацкий	Т.Т.Т.
Гл.констр.	Лаптев	Л.Л.Л.
Гл.инж.пр.	Васильев	В.В.В.
Рук.бриг.	Жахлова	Ж.Ж.Ж.
Проверил	Лекай	Л.Л.Л.
исполнил	Шуева	Ш.Ш.Ш.

3.015-3/82

Спецификация стали.  
Траверсы Т1-Т6

Стадия	Лист	Листов
Р	22	
Госстрой СССР ЦНИИПРОЕКТСТАЛЬКОНИСТРУКЦИЯ им. Мельникова г. Москва		

Вид профиля и ГОСТ	Марка металла и ГОСТ	Обозначение и размер профиля	Масса металла по маркам, кг															
			Опоры															
			ОП1	ОП2	ОП3	ОП4	ОП5	ОП6	ОП7	ОП8	ОП9	ОП10	ОП11	ОП12	ОП13	ОП14	ОП15	
1	2	3	4	5	6	7	8	9	10	11	12	13	14	15	16	17	18	
Гнутосварные профили по ТУ 36-2287-80	14Г2-6 ГОСТ 19282-73	Гн. □ 180×6																405
		Гн. □ 180×5			340	372	404	436										
		Гн. □ 160×5										329	357	385	244	273		
		Гн. □ 160×4	199	221						199	222	245						
Швеллеры равнополочные по ГОСТ 8278-75*	ВСт.3кп2* ГОСТ 380-71	Гн. С 160×120×5							181	185	189	193	201	205	181	185	189	
		Гн. С 160×100×5	120	125	130	136	143	155										
Сталь листовая горячекатаная по ГОСТ 19903-74*	14Г2-6 ГОСТ 19282-73	S25	69	69	69	69	69	69	69	69	69	69	69	69	69	69	69	
		S10	20	20	20	20	20	20	20	20	20	20	20	20	20	20	20	
	ВСт.3кп2* ГОСТ 380-71	S8	12	13	13	14	14	16	18	19	19	19	20	21	18	19	19	
Всего			420	448	572	611	650	696	487	515	542	630	667	700	532	566	702	

Директор Кузнецов  
 Т. инж. ин. Ларионов  
 Нач. отд. Троицкий  
 Т.л. констр. Лаптев  
 Т.л. инж. пр. Васильев  
 Рук. бриг. Заслובה  
 Проверил Лекаев  
 Исполнил Чертобыч

3.015-3/82

Спецификация стали. Опоры  
 промежуточные  
 ОП1 - ОП15

Стадия	Лист	Листов
Р	23	
Госстрой СССР ЦНИПРОЕКТСТАЛЬМОСТСТРУКТУРА ул. Мельникова г. Москва		

Инв. № подл. Листов и дата Взам инв. №

Вид профиля и ГОСТ	Марка металла и ГОСТ	Обозначение и размер профиля	Масса металла по маркам, кг															
			Опоры															
			оп16	оп17	оп18	оп19	оп20	оп21	оп22	оп23	оп24	оп25	оп26	оп27	оп28	оп29	оп30	
1	2	3	4	5	6	7	8	9	10	11	12	13	14	15	16	17	18	
Нитосварные профили по ТУ 36-2287-80	14Г2-6 ГОСТ 19282-73	Гн. □ 180×8													575	625	674	
		Гн. □ 180×6	442	480	518							329	367	404				
		Гн. □ 180×5							340	372	404	436						
		Гн. □ 180×4				199	222											
Швеллеры равнополочные по ГОСТ 8278-75*	ВСт.3 кп2 ГОСТ 380-71*	Гн. С 160×120×5	193	201	205	225	230	235	240	245	250	225	230	235	240	245	250	
Сталь листовая горячекатаная по ГОСТ 19903-74*	14Г2-6 ГОСТ 19282-73	S25	69	69	69	69	69	69	69	69	69	69	69	69	69	69	69	
		S10	20	20	20	20	20	20	20	20	20	20	20	20	20	20	20	20
	ВСт.3 кп2 ГОСТ 380-71*	S8	19	20	21	22	23	24	24	25	25	23	23	24	24	25	25	
Всего			743	790	833	535	564	688	725	763	800	666	709	752	928	984	1038	

Директор	Кузнецов	<i>[Signature]</i>
Инж.ин.	Ларионов	<i>[Signature]</i>
Нач. отд.	Троицкий	<i>[Signature]</i>
Инж.контр.	Лалтев	<i>[Signature]</i>
Инж.пр.	Васильев	<i>[Signature]</i>
Инж.бриг.	Хохлова	<i>[Signature]</i>
Проверил	Лекаш	<i>[Signature]</i>
Исполнил	Чертович	<i>[Signature]</i>

3.015-3/82

Спецификация стали.  
Опоры промежуточные  
оп16 - оп30

Сталь	Лист	Листов
Р	24	
Госстрой СССР ЦНИИПРОЕКТСТАЛЬИНСТРУКЦИЯ и.и. Мельникова г. Москва		

Вид профиля и ГОСТ	Марка металла и ГОСТ	Обозначение и размер профиля	Масса металла по маркам, кг																
			Опоры																
			оп31	оп32	оп33	оп34	оп35	оп36	оп37	оп38	оп39	оп40	оп41	оп42	оп43	оп44	оп45		
1	2	3	4	5	6	7	8	9	10	11	12	13	14	15	16	17	18		
Тнutosварные профили по ТУ 36-2287-80	14Г2-6 ГОСТ 19282-73	Гн. □ 180×6																810	
		Гн. □ 180×5			680	744	808	872											
		Гн. □ 160×5											658	714	770	488	546		
		Гн. □ 160×4	398	442							398	444	493						
Швеллеры равнополочные по ГОСТ 8278-75*	ВСт.3 кп2 ГОСТ 380-71*	Гн. С 160×120×5								724	740	756	772	804	820	724	740	756	
		Гн. С 160×100×5	480	500	520	544	572	620											
Сталь листовая горячекатаная по ГОСТ 19903-74*	14Г2-6 ГОСТ 19282-73	S25	138	138	138	138	138	138	138	138	138	138	138	138	138	138	138	138	
		S10	40	40	40	40	40	40	40	40	40	40	40	40	40	40	40	40	
		S8	48	52	52	56	56	64	72	74	76	78	80	82	72	74	76		
	ВСт.3 кп2 ГОСТ 380-71*																		
Всего		1104	1172	1430	1520	1614	1734	1372	1436	1500	1686	1776	1850	1462	1538	1820			

Директор Кузнецов  
 Инж.ин. Ларионов  
 Нач.отд. Троицкий  
 Инж.пр. Лаптев  
 Инж.пр. Васильев  
 Рук.бриг. Хохлова  
 Проверил Лекан  
 Исполнил Чертович

3.015-3/82

Спецификация стали.  
 Опоры анкерные  
 ОП31 - ОП45

Страна	Лист	Листов
Р	25	
Госстрой СССР ЦНИИПРОЕКТАЛЬНИКСТРОИТЕЛЬНИЦА им. Мельникова г. Москва		

Шифр - подл. Подпись и дата. Изм. инв.-л.



Вид профиля и ГОСТ	Марка металла и ГОСТ	Обозначение и размер профиля	Масса металла по маркам, кг															
			Опоры															
			оп46	оп47	оп48	оп49	оп50	оп51	оп52	оп53	оп54	оп55	оп56	оп57	оп58	оп59	оп60	
1	2	3	4	5	6	7	8	9	10	11	12	13	14	15	16	17	18	
Гнутосварные профили по ТУ 36-2287-80	14Г2-Б ГОСТ 19282-73	Гн. □ 180×8														1150	1250	1348
		Гн. □ 180×6	884	960	1036							658	734	808				
		Гн. □ 180×5						680	744	808	872							
		Гн. □ 160×4				398	444											
Швеллеры равнополочные по ГОСТ 8278-75*	ВСт.3 кп 2 ГОСТ 380-71*	Гн. С 160×120×5	772	804	820	900	920	940	960	980	1000	900	920	940	960	980	1000	
Сталь листовая горячекатаная по ГОСТ 19903-74*	14Г2-Б ГОСТ 19282-73	S25	138	138	138	138	138	138	138	138	138	138	138	138	138	138	138	
		S10	40	40	40	40	40	40	40	40	40	40	40	40	40	40	40	
	ВСт.3 кп 2 ГОСТ 380-71*	S8	76	80	82	88	92	96	96	100	100	92	92	96	96	100	100	
Всего:			1910	2022	2116	1564	1634	1894	1978	2066	2150	1828	1924	2022	2384	2508	2626	

Директор	Кузнецов	<i>[подпись]</i>
Инж. ин	Марионов	<i>[подпись]</i>
Нач. отд	Трошквич	<i>[подпись]</i>
Н.к. констр	Лятев	<i>[подпись]</i>
Инж. пр.	Васильев	<i>[подпись]</i>
Рук. бриг	Жаглова	<i>[подпись]</i>
Проберил	Лекан	<i>[подпись]</i>
Исполнил	Чертович	<i>[подпись]</i>

3.015-3/82

Спецификация стали.  
Опоры анкерные  
оп46 - оп60

Стадия	Лист	Листов
Р	26	
Тестрой СССР		
ЦНИИПРОЕКТСТАЛЬКОНСТРУКЦИЯ		
им. Мельникова		
г. Москва		