

ТИПОВОЙ ПРОЕКТ

281-8-6.84

КОМПЛЕКСНЫЙ ПРИЕМНЫЙ ПУНКТ БЫТОВОГО
ОБСЛУЖИВАНИЯ НА 25 РАБОЧИХ МЕСТ
С МАСТЕРСКИМИ МЕЛКОГО РЕМОНТА И ПАРИКМАХЕРСКОЙ
ПУНКТОМ ПРОКАТА И ПРИЕМНЫМ ПУНКТОМ ПРАЧЕЧНОЙ
НА 800 КГ В СМЕНУ ВО ВСТРОЕННО - ПРИСТРОЕННОМ
БЛОКЕ (В КОНСТРУКЦИЯХ 1.090.1-1)

АЛЬБОМ II

АС 1. И 1	ИЗДЕЛИЯ ЖЕЛЕЗОБЕТОННЫЕ СБОРНЫЕ
АС 1. И 2	ИЗДЕЛИЯ МЕТАЛЛИЧЕСКИЕ

Инв. № 20051-02

ЦЕНТРАЛЬНЫЙ ИНСТИТУТ ТИПОВОГО ПРОЕКТИРОВАНИЯ

Свердловский филиал

620062, г.Свердловск-62, ул.Челышева, 4

Заказ № 1680 Инв. № 2.051-02 тираж 150

Сделано в печать 20/67 1985г цена 0-61

ТИПОВОЙ ПРОЕКТ

281-8-6.84

КОМПЛЕКСНЫЙ ПРИЕМНЫЙ ПУНКТ БЫТОВОГО
ОБСЛУЖИВАНИЯ НА 25 РАБОЧИХ МЕСТ
С МАСТЕРСКИМИ МЕЛКОГО РЕМОНТА И ПАРИКМАХЕРСКОЙ
ПУНКТОМ ПРОКАМА И ПРИЕМНЫМ ПУНКТОМ ПРАЧЕЧНОЙ
НА 800 КГ В СМЕНУ ВО ВСТРОЕННО — ПРИСТРОЕННОМ
БЛОКЕ (В КОНСТРУКЦИЯХ 1.090.1-1)

АЛЬБОМ II СОСТАВ ПРОЕКТА

- АЛЬБОМ I АС 1 АРХИТЕКТУРНО-СТРОИТЕЛЬНЫЕ РЕШЕНИЯ
ТХМ МЕХАНОЛОГИЯ И МЕХАНИЗАЦИЯ
ОВ ОТОПЛЕНИЕ И ВЕНТИЛЯЦИЯ
ВК ВОДОПРОВОД И КАНАЛИЗАЦИЯ
ЭОМ ЭЛЕКТРОСНАБЖЕНИЕ И СИЛОВОЕ ЭЛЕКТРООБОРУДОВАНИЕ
АУ АВТОМАТИЗАЦИЯ УСТРОЙСТВ ИНЖЕНЕРНОГО ОБОРУДОВАНИЯ
СС СВЯЗЬ И СИГНАЛИЗАЦИЯ
- АЛЬБОМ II АС1.И1 ИЗДЕЛИЯ ЖЕЛЕЗОБЕТОННЫЕ СБОРНЫЕ
АС1.И2 ИЗДЕЛИЯ МЕТАЛЛИЧЕСКИЕ
- АЛЬБОМ III СО СПЕЦИФИКАЦИЯ ОБОРУДОВАНИЯ
- АЛЬБОМ IV ВМ ВЕДОМОСТЬ ПОТРЕБНОСТИ В МАТЕРИАЛАХ
- АЛЬБОМ V СМ СМЕТЫ

РАЗРАБОТАН
ЦНИИЭП ТОРГОВО-БЫТОВЫХ ЗДАНИЙ
И ТУРИСТСКИХ КОМПЛЕКСОВ
ГЛ. ИНЖЕНЕР ИНСТИТУТА
ГЛ. АРХИТЕКТОР ПРОЕКТА

[Подпись]
НОСКОВ В
СМИРНОВ Н

ПРОЕКТ УТВЕРЖДЕН
ГОСГРАЖДАНСТРОЕМ ПРИКАЗ № 126 ОТ 29 АПРЕЛЯ 1982 г.
РАБОЧАЯ ДОКУМЕНТАЦИЯ ВВЕДЕНА В ДЕЙСТВИЕ
ЦНИИЭП ТОРГОВО-БЫТОВЫХ ЗДАНИЙ И ТУРИСТСКИХ
КОМПЛЕКСОВ ПРИКАЗ № 70 ОТ 28.9 1984 г.

				ПРИВЯЗАН	
№					

Ал II

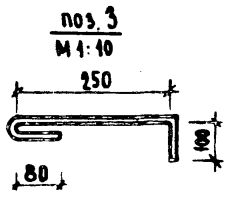
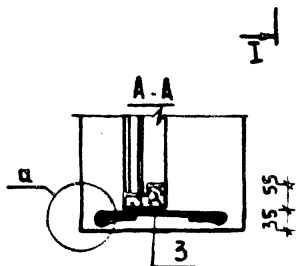
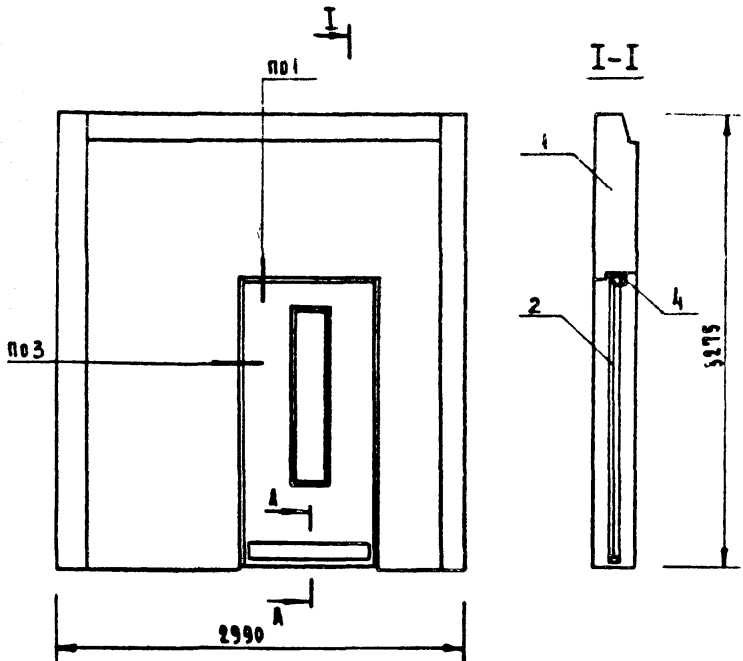
Л.п. 201 - 8 - 6.84

ОБОЗНАЧЕНИЕ	НАИМЕНОВАНИЕ	СТР.	ПРИМЕЧАНИЕ
281-8-6.84 - АС1.Ц1- 0000Д0	ВЕДОМОСТЬ ЧЕРТЕЖЕЙ	2	
281-8-6.84 - АС1.Ц1- 01.00	ПАНЕЛЬ СТЕНОВАЯ НАРУЖНАЯ		
	(ЗПСД303335-П-2а; ЗПСД303340-П-2а)		
	УСТАНОВКА СТОЯРНЫХ ИЗДЕЛИЙ	3	
-02.00	ПАНЕЛЬ СТЕНОВАЯ НАРУЖНАЯ		
	(ЗПСД303335-П-2а; ЗПСД303340-П-2а)		
	УСТАНОВКА СТОЯРНЫХ ИЗДЕЛИЙ	4	
-03.00	ПАНЕЛЬ СТЕНОВАЯ НАРУЖНАЯ		
	(БПС03033335-П-1а; БПС0303340-П-1а)		
	УСТАНОВКА СТОЯРНЫХ ИЗДЕЛИЙ	5	
-04.00	ПАНЕЛЬ СТЕНОВАЯ НАРУЖНАЯ		
	(БПС03033335-П-1б; БПС0303340-П-1б)		
	УСТАНОВКА СТОЯРНЫХ ИЗДЕЛИЙ	6	
-05.00	ПАНЕЛЬ СТЕНОВАЯ НАРУЖНАЯ		
	(БПС03033335-П-1б; БПС0303340-П-1б)		
	УСТАНОВКА СТОЯРНЫХ ИЗДЕЛИЙ	7	

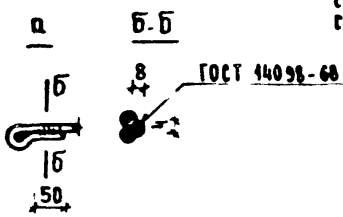
ОБОЗНАЧЕНИЕ	НАИМЕНОВАНИЕ	СТР.	ПРИМЕЧАНИЕ
281-8-6.84 - АС1.Ц1 - 06.00	ПАНЕЛЬ ПЕРЕКРЫТИЯ		
	ПР60 15 - БАТ УТ-а	8	
-07.00	ИЗДЕЛИЕ СОЕДИНИТЕЛЬНОЕ ИМС-1	9	
-08.00	ИЗДЕЛИЕ СОЕДИНИТЕЛЬНОЕ ИМС-2	9	
-09.00	ИЗДЕЛИЕ СОЕДИНИТЕЛЬНОЕ ИМС-3	10	
-10.00	ИЗДЕЛИЕ СОЕДИНИТЕЛЬНОЕ ИМС-4	10	
-11.00	ИЗДЕЛИЕ СОЕДИНИТЕЛЬНОЕ ИМС-5	11	
-12.00	ИЗДЕЛИЕ СОЕДИНИТЕЛЬНОЕ ИМС-6	11	

ИМВ № ПОДАТ. ПОДАТЬСЯ ДАТА ВЪЕЗД ИМВ № 4

ПРИВЯЗКА		
ИМВ №		
281-8-6.84 - АС1.Ц1 - 0000Д0		
Р.К. МАС ЛЕОНОВ Я. К. ПЕТР БАБУШКИНА ГА. ИМЖ ШУРМУХИНА Г.Ц.П ШУРМУХИНА СТ.ИМЖ ТЕПЛОВА	3-12 2012 2012 2012	СТАРШАЯ АНСТ АНСТ ВВ П ЦНИИЭП ТОРФБОО БИТФООИ ЗАДАНН ТРЕНЕР ПРОДУКЦИЯ
ВЕДОМОСТЬ ЧЕРТЕЖЕЙ		ЦНИИЭП



ПОЗ 3 ПРИВАРИТЬ К ПРОДАВНЫМ СТЕЖИЖАМ ПАНЕЛИ ДО УСТАНОВКИ СТОЯЧНЫХ ИЗДЕЛИЙ



ФОРМАТ	ЗОНА	ПОЗ	ОБОЗНАЧЕНИЕ	НАИМЕНОВАНИЕ	ИВА НА МЕР		ПРИМЕНЕНИЕ
					2201-340	АС1.01	
				<u>ДОКУМЕНТАЦИЯ</u>			
A5			1 090 1-1 2-1 0000 ПЗ	ПОЯСНИТЕЛЬНАЯ ЗАПИСКА			
A3			1 090 1-1 2-1 0000 У	УЗЛЫ			
				<u>СБОРОЧНЫЕ ЕДИНИЦЫ</u>			
		1	1 090 1-1 2-1 5000-02	2 ПСА 30 33 3.5-П-2	1		
			-03	2 ПСА 30 33 4.0-П-2		1	
		2	1 136 5-19 0200 003	БЛОК ДВЕРНОЙ ДИ21-10ШР	1	1	
				<u>ДЕТАЛИ</u>			
		3	284-8-6.84-АС1.01-01.01	φ10 АТ ГОСТ 5781.82 Р-450	4	4	0,28 кг
				<u>МАТЕРИАЛЫ</u>			
		4		НАЛИЧНИК З ГОСТ 8242-75	5,2	5,2	М

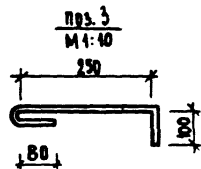
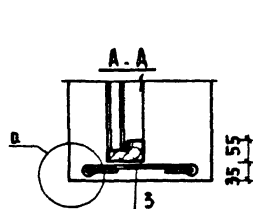
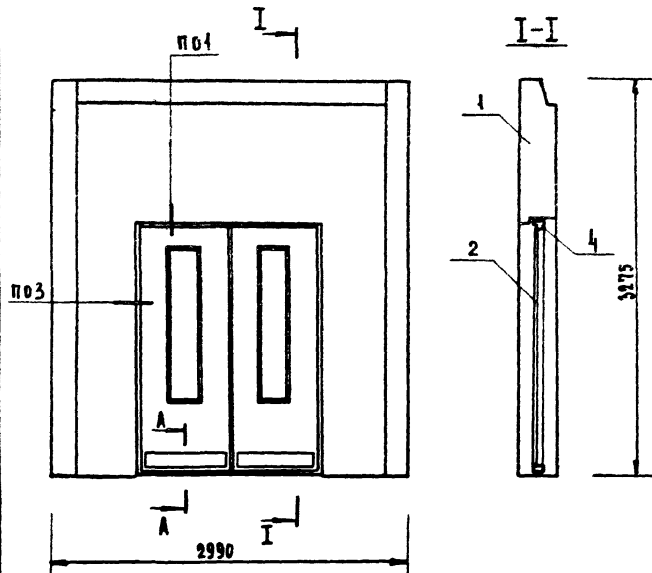
ОБОЗНАЧЕНИЕ	МАРКА	Масса
284-8-6.84-АС1.01-01.00	2 ПСА 30 33 3.5-П-2а	2490
-01	2 ПСА 30 33 4.0-П-2а	2870

ИВ № ПОДА ПДАРСЬ И ААТА 03АМ ИВ №

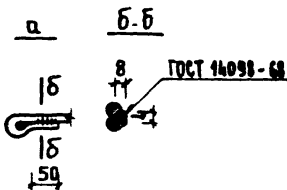
ПРИВАЗАН				
ИВ №				

281-8-6.84-АС1.01-01.00

РУК М7	АЕРНОВ		ПАНЕЛЬ СТЕНОВАЯ НАРУЖНАЯ (2 ПСА 30,33,3.5-П-2а; 2 ПСА 30,33,4.0-П-2а) УСТАНОВКА СТОЯЧНЫХ ИЗДЕЛИЙ	СТАДИЯ	МАССА	МАСШТАБ
НОРМОК	ТМОФЕЕВ			Р.	СМ.	-
ГЛАНЖ И	ШУРМУХИНА			АМСТ	АМСТОВ	1
ГАП	СМИРНОВ					
РУК ГРУ	КОШИНА					
ГАП	СМИРНОВ					



поз. 3 ПРИВАРЬТЕ К ПРОВОДЯЩИМ СТЕЖИМ ПАНЕЛИ ДВ УСТАНОВКИ СТОЯРНЫХ ИЗДЕЛИИ



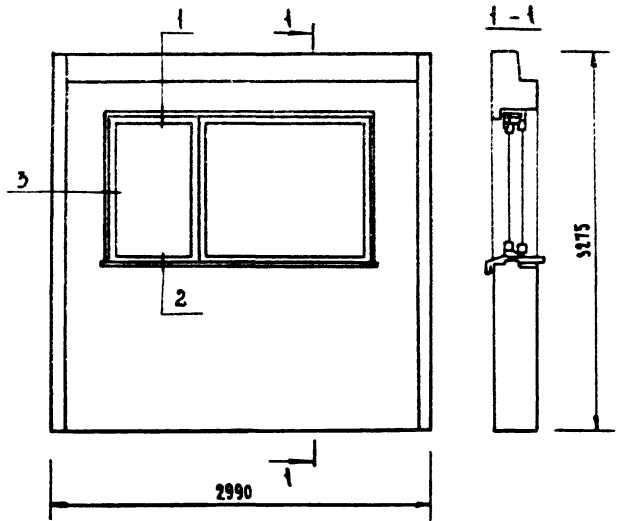
ФОРМА	ЗОНА	ПОД	ОБОЗНАЧЕНИЕ	НАИМЕНОВАНИЕ	КОЛ. НА ИЕР. ЭЛЕМЕНТЫ	ОТ	ПРИМЕЧАНИЕ
				ДОКУМЕНТАЦИЯ			
А3			1.090.1.1.2.1.0000.ПЗ	ПОЯСНИТЕЛЬНАЯ ЗАПИСКА	×	×	
А3			1.090.1.1.2.1.0000.У	УЗАЫ	×	×	
				СБОРОЧНЫЕ ЕДИНИЦЫ			
		1	1.090.1.1.2.1.5000.04	ЗПСД 30 33 3.5 - П-2	1		
			-05	ЗПСД 30 33 4.0 - П-2		1	
		2	1.136.5.19.08.00.002	БЛОК ДВЕРНОЙ ДИ21-15АЩР2	1	1	
				ДЕТАЛИ			
		3	281-8-6.84 - АС1.М1-02.01	Ф10АТ ГОСТ 5781-82 Р=450	4	4	0,28 кг
				МАТЕРИАЛЫ			
		4		МАЛЧИНК 3 ГОСТ 8242-75	5,7	5,7	М

ОБОЗНАЧЕНИЕ	МАРКА	МАССА ЕД. КГ
281-8-6.84 - АС1.М1-02.00-01	ЗПСД 30 33 3.5 - П-2 а	2120
- 01	ЗПСД 30 33 4.0 - П-2 а	2440

ПРИВЯЗАН		281-8-6.84 АС1 М1-02 00		СТАДИЯ	МАССА	МАШТАБ
РУК М7	АЕРНОВ	3	14	Р	СМ. ТАБЛ.	-
ИВРМОК	ТИМФЕЕВ					
ГА МЖЖ	ШУРМУЗИНА					
ГМП	ЩУРМУЗИНА			ЛИСТ	ЛИСТОВ	
ГАП	СМИРНОВ			ЦНИИЭП		
РУК ГР	НОЩИННА			ТВРГОДО-БЫТОВЫЕ ЗАДАНИИ ТУРИСТСКИИ КОМПЛЕКСОВ		
ИВР МС	ГАП	СМИРНОВ				

ПАНЕЛЬ СТЕНОВАЯ НАРУЖНАЯ (ЗПСД 30 33 3.5 - П-2 а, ЗПСД 30 33 4.0 - П-2 а) УСТАНОВКА СТОЯРНЫХ ИЗДЕЛИИ

М. п. 281-8-6.84 АА II



ФОРМА	ЗОНА	ПОЗ	ОБОЗНАЧЕНИЕ	НАИМЕНОВАНИЕ	КОД НА ИСХОДЯЩЕ			ПРИМЕЧАНИЕ	
					281-8-684-АС1.Ш	01	02		03
				ДОКУМЕНТАЦИЯ					
АЭ			1.090.1-1 2-1 00009	УЗЛЫ					
				СБОРОЧНЫЕ ЕДИНИЦЫ					
АЭ			1.090.1-1 2-1 1000-20	БПСО 30.33.3.5-П-1	1	1			
			-22	БПСО 30.33.4.0-П-1			1	1	
				БЛОК ОКОННЫЙ					
			1 1.236-6 В1 - 8000	ОР12-188	1	1			
			ГОСТ 16289-80	ОРС12-188				1	
				ДОСКА ПОДОКОННАЯ					
			2 1.136-2 1-В	Д019-25	1	1	1	1	
			3	НАЛИЧНИК ЭГОСТ 8242-75	42	42	42	42	М
			4 1.136.5-21.002	САЦВ СА 2	037	037	037	037	М ²

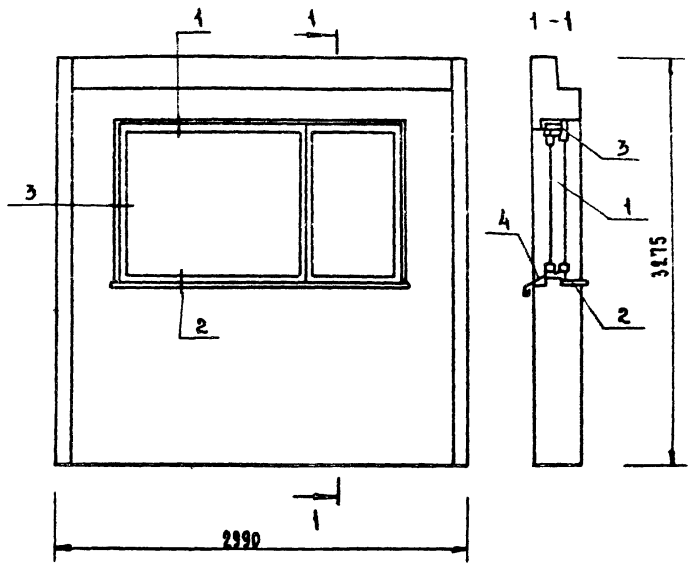
ОБОЗНАЧЕНИЕ	МАРКА	МАССА ЕД. КГ
281-8-684-АС1.Ш-03.00	БПСО30.33.3.5-П-1АР	2490
-01	БПСО30.33.3.5-П-1АТ	2490
-02	БПСО30.33.4.0-П-1АР	2870
-03	БПСО30.33.4.0-П-1АТ	2870

281-8-684-АС1.Ш-03.00			
РЭК.М.У И.КОНТ. ТАШКЕНТ	А.С.ДНОВ Т.И.МОФЕЕВ И.А.ИЛЬМИН	МАТЕРИАЛЫ СМЕРТОВ И.А.СМЕРТОВ	281-8-684-АС1.Ш-03.00 ПАНЕЛЬ СТЕКЛОВАЯ НАРУЖНАЯ (БПСО30.33.3.5-П-1АР/Т, БПСО30.33.4.0-П-1АР/Т) УСТАНОВКА СТОЯКОВЫХ ИЗДЕЛИЙ
СТАНДАРТ	МАСШТАБ	МАТЕРИАЛ	СТ. ТАБЛ.
ЦНИИЭП	СТ. ТАБЛ.	СТ. ТАБЛ.	СТ. ТАБЛ.

ПРИМЕР

ИМЯ			
-----	--	--	--

М.п. 281-8-6.84 Ал II



ФОРМАТ	ЗОНА	ПОД	ОБЪЕМ	НАИМЕНОВАНИЕ	КОЛ-ВО НА ИСПОЛНЕНИЕ				ПРИМЕЧАНИЕ
					281-8-684-АС1.Ш1	01	02	03	
				ДОКУМЕНТАЦИЯ					
АЭ			1.090.1-1 2-1 00003	УЗЛЫ:					
				СБЕРЭЧНЫЕ ЕДИНИЦЫ					
АЭ			1.090.1-1 2-1 1000 -20	БПС030.33.35-П-1	1	1			
			-22	БПС030.33.4.0-П-1			1	1	
				БЛОК ОКОННЫЙ					
			1 1.236-6 В1-8000	ОР12-18В	1	1			
			ГДСТ 16289-80	ОРС12-18В		1		1	
				ДОСКА ПОДКОННАЯ					
			2 1.136-2 А8	ДВ19-25	1	1	1	1	
			3	НАЛИЧНИК ЭГВСТ8242-75	4.2	4.2	4.2	4.2	М
			4 1.136.5-21.002	САИВ СА2	0.37	0.37	0.37	0.37	М ²

ОБЪЕМ	МАРКА	МАССА В КГ
281-8-6.84-АС1.Ш1 - 04.00-	БПС030.33.35-П-16Р	2490
-01	БПС030.33.35-П-16Т	2490
-02	БПС030.33.4.0-П-16Р	2870
-03	БПС030.33.4.0-П-16Т	2870

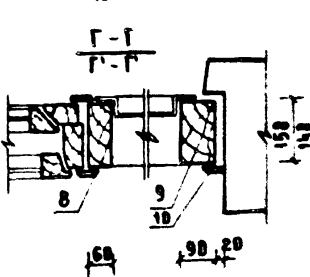
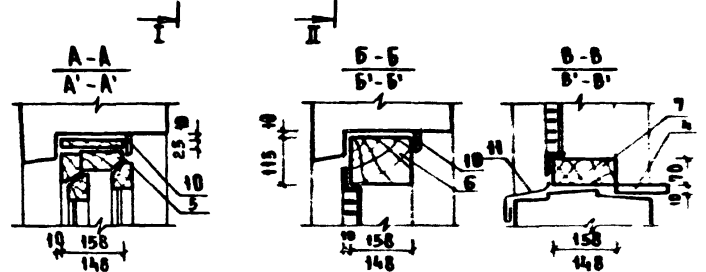
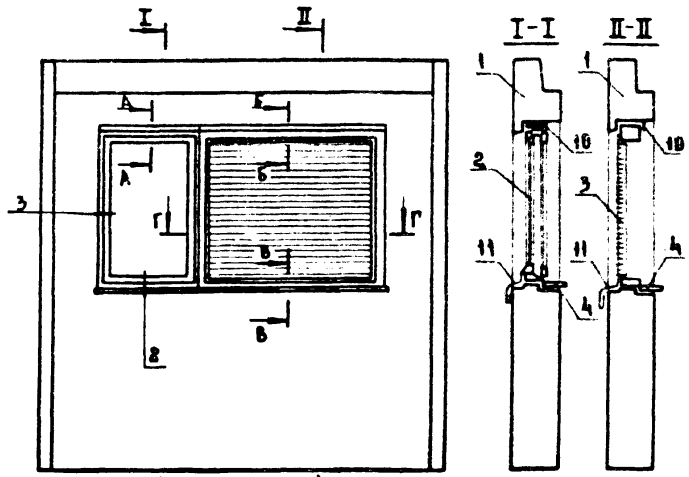
ПРИВЯЗАН

281-8-6.84-АС1 Ш1-04.00					
РУК МЧ	АЕДНОВ	ПЛАНЬ СТЕНОВАЯ НАРЖНАЯ (БПС030.33.35-П-16 Р/Т, БПС030.33.4.0-П-16 Р/Т) УСТАНОВКА СТОЯРНЫХ ИДЕАЦИ	СТАДИЯ	МАССА	МАСШТАБ
И КВТ Р	ТИМОФЕЕВ		Р	СМ.	—
ТА ШИД	ШУРМАН		ТАБЛ.		
Г П	ШУРМАН		ЛИСТ	ЛИСТОВ	
Г А П	СМИРНОВ				ТОРГОВО-ПРОМЫШЛЕННАЯ КОМПАНИЯ
РУК ГР	ШОШИНА				ЦНИИ ЭП
Г А Д	СМИРНОВ				КОМПЬЮТЕР

МАШ. ПОДП. И. УДИНОВ И МАЛДИУЗАМ ШИД-Н

1 II
АА II

М.п. 287-8-6.84



ОБОЗНАЧЕНИЕ	МАРКА
281-8-684-АС1 Ш-050	БРС030 33 3,5-Н-18Р
-01	БРС030 33 3,5-Н-18Т
-02	БРС030 33 4,0-Н-18Р
-03	БРС030 33 4,0-Н-18Т

СЕЧЕНИЯ СО ШТИРКАМИ ДАНЫ ДЛЯ УСТАНОВКИ
СТВАРНЫХ УДЕЛИИ СТРОИТЕЛЬНЫМ ОСТЕКЛЕНИЕМ

ФОРМАТ	ЭТАП	КОД	ОБОЗНАЧЕНИЕ	НАИМЕНОВАНИЕ	КОД НА ИСПОЛНЕНИЕ				ПРИМЕЧАНИЕ
					-	-01	-02	-03	
ДОКУМЕНТАЦИЯ									
А3			1.090 1-1 2-1-0000 ПЗ	ПОЯСНИТЕЛЬНАЯ ЗАПИСКА					
А3			1.090 1-1 2-1-0000 У	УЗЫЫ					
СБОРЩИНЫЕ ЕДИНЦЫ									
	1		1.090 1-1 2-1 1000-20	БРС030 33 3,5-Н-1	1	1			
			-22	БРС030 33 4,0-Н-1			1	1	
	2		1.136 5-16.42 01.00 000-02	БЛВК ОКОННЫЙ ОР12-7.5А	1		1		
			1.136.5-17.01 00 000-02	ОРС 12-7.5А			1	1	
	3		1 279 9-2	ВЕНТИЛЯЦИОННАЯ РЕШЕТКА ВР75	1	1	1	1	
	4		1 136-2 А6	ДОСКА ПОДВКОННАЯ Д022-20	1	1	1	1	
ДЕТАЛИ									
	5		281-8-684-АС1 Ш-05.01	БРС 158x25 ГОСТ 2695-71С-120	1		1		0 003 м ³
				БРС 148x25 ГОСТ 2695-71С-120		1	1		0 003 м ³
	6		-05.02	БРС 115x158 ГОСТ 2695-71С-120	1		1		0 022 м ³
				БРС 115x148 ГОСТ 2695-71С-120		1	1		0 028 м ³
	7		-05.03	БРС 70x158 ГОСТ 2695-71С-120	1		1		0 013 м ³
				БРС 70x148 ГОСТ 2695-71С-120		1	1		0 012 м ³
	8		-05.04	БРС 80x158 ГОСТ 2695-71С-100	1		1		0 009 м ³
				БРС 68x148 ГОСТ 2695-71С-100		1	1		0 009 м ³
	9		-05.05	БРС 90x158 ГОСТ 2695-71С-100	1		1		0 014 м ³
				БРС 90x148 ГОСТ 2695-71С-100		1	1		0 013 м ³
МАТЕРИАЛЫ									
	10			МАЛЦИННХ 2 ГОСТ 8242-75	6,9	6,9	6,9	6,9	М
	11		1 136 5-21.002-01	САУБСА 2	0,36	0,36	0,36	0,36	М ²

281-8-684-АС1 Ш-05.00

РУКОВОДСТВО
ДИРЕКТОР
ТАКТИЧЕСКАЯ
ГРУППА
РУКОВОДИТЕЛЬ
ПРОВЕРКА

ПАНЕЛЬ СТЕНОВАЯ НАРУЖНАЯ СТАВРНАЯ МАССА МАСШТАБ
(БРС030 33 3,5-Н-18 Р/Т
БРС030 33 4,0-Н-18 Р/Т)
УСТАНОВКА СТАВРНЫХ УДЕЛИИ

П Р - -

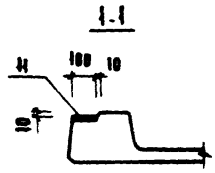
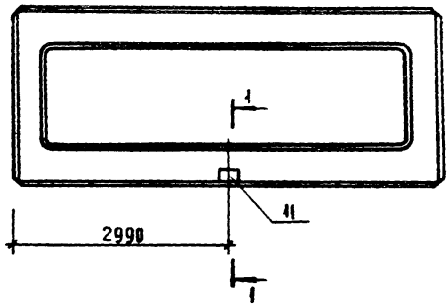
ЛИСТ 1 ИШЕТО В 1

ЦНИИЭП

АА II

М.п. 281-8-6.84

ИНВ. И ПЛАД. ПОДПИСЬ ДАТА (ИЗМ. ИЛИ НОМ.)



ВЕДОМОСТЬ РАСХОДА СТАЛИ, КГ

МАРКА ЗЕМЕНТА	ИЗДЕЛИЕ ЗАКАЛАННОЕ				ВСЕГО
	АРМАТУРА КЛАССА А I		СТАЛЬ ПОВЕРХОВАЯ		
	ГОСТ 5781-82		ГОСТ 103-76 В С Т 3 к п 2		
	φ 12	Итого	6×100	Итого	
ПР60.15-БАТҮТ. Q	0.89	0.89	0.57	0.57	1.46

ФОРМАТ	ЭДНА	СДП	ОБОЗНАЧЕНИЕ			НАИМЕНОВАНИЕ	КОЛ	ПРИМЕЧАНИЕ
						ДОКУМЕНТАЦИЯ		
A3			1.090.1-1	5-1	0000ПЗ	Пояснительная записка	1	×
						СБОРОЧНЫЕ ЕДИНИЦЫ		
A4			1.090.1-1	5-1	5000	ПР60.15-БАТҮТ	1	
A4	И		1.090.1-1	5-1	0080	ИЗДЕЛИЕ ЗАКАЛАННОЕ МНБ	1	

281-8-6.84-АС1.И1-0600

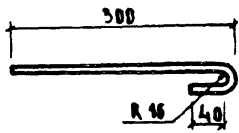
ПАНЕЛЬ ПЕРЕКРЫТИЯ
ПР60 15-БАТҮТ Q

СТАДИЯ	МАССА	МАСШТАБ
Р	2595	
ЛИСТ	ЛИСТОВ	

ПРИВАЗАН

	РУК. МАСТ	АГОМОВ	<i>[Signature]</i>
	И. КОНТР	БАБУШКИНА	<i>[Signature]</i>
	ГА. ИЖ. Ш	ШУРМУХИНА	<i>[Signature]</i>
	Г. И П	ШУРМУХИНА	<i>[Signature]</i>
ИНВ. №	СТ. ИЖ.	ТЕЛАНОВА	<i>[Signature]</i>

ЦНИИЭП
ГОРГОБД-
БЫТОВЫЕ
ЗАДАНИЯ И
ТЭХНИЧЕСКИЕ
КОМПЛЕКСЫ



ДЛИНА РАЗВЕРТКИ L = 380

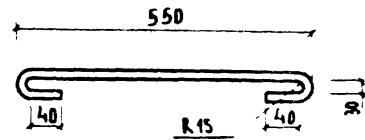
ПРИВЯЗАН			
ИНВ.№			

281 - 8 - 684 - АС I Ц I - 07 00

ИЗДЕЛИЕ СОЕДИНИТЕЛЬНОЕ	СТАДИЯ	МАССА	МАСШТАБ
	Р	034	-
ИМС - 1	АИСТ	АИСТОВЫ	ГОРГОБД

ФИЗИК.ГОСТ 5981-82	ЦНИИЭП	ГОРГОБД	ЗАКОН В

Р.И. АЕОНОВ	Р.И.
М.КОПР. БАБЫКИНА	
Г.И. ШУРМУХИНА	
СТ.ИЖ. ТЕПЛОВА	



ДЛИНА РАЗВЕРТКИ L = 700

СОТЛАСОВАНО

ПРИВЯЗАН			
ИНВ.№			

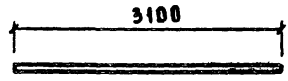
281 - 8 - 684 АС I Ц I - 08 00

ИЗДЕЛИЕ СОЕДИНИТЕЛЬНОЕ	СТАДИЯ	МАССА	МАСШТАБ
	Р	062	-
ИМС - 2	АИСТ	АИСТОВЫ	ГОРГОБД

ФИЗИК.ГОСТ 5981-82	ЦНИИЭП	ГОРГОБД	ЗАКОН В

Р.И. АЕОНОВ	Р.И.
М.КОПР. БАБЫКИНА	
Г.И. ШУРМУХИНА	
СТ.ИЖ. ТЕПЛОВА	

Т. л. 281-8-6.84 ЛЛ. II



ПРИВЯЗКА			

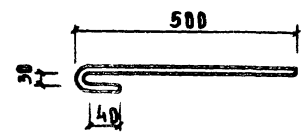
281-8-6.84-АС1.Ш1-09.00

УЗЕЛНЕ СОЕДИНИТЕЛЬНОЕ
ИМС-3

СТАДИЯ	МАССА	МАСШТАБ
Р	2.95	
ЛИСТ	ЛИСТОВ	
ЦНИИЭП	ТОРГОВЫЙ ЗАМНИ И ТРИТЕРАИ КОММЕРС	

Ф12А1 ГОСТ 5781-82

ИМВ	И.П.И.И.	И.П.И.И.	И.П.И.И.	И.П.И.И.	И.П.И.И.
РУК. МАСТ.	ЛЕОНОВ	<i>В. С.</i>			
И. КОНТР.	БАБУШКИНА	<i>Л. С.</i>			
ГЛАВ. ИНЖ.	ШУРМУХИНА	<i>Л. С.</i>			
СТ. ИНЖ.	ТЕПАРОВА	<i>М. С.</i>			



ДЛИНА РАЗВЕРТКИ L=580

ПРИВЯЗКА			

281-8-6.84-АС1.Ш1-10.00

УЗЕЛНЕ СОЕДИНИТЕЛЬНОЕ
ИМС-4

СТАДИЯ	МАССА	МАСШТАБ
Р	0.52	
ЛИСТ	ЛИСТОВ	
ЦНИИЭП	ТОРГОВЫЙ ЗАМНИ И ТРИТЕРАИ КОММЕРС	

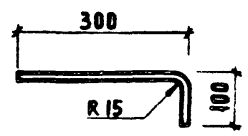
Ф12А1 ГОСТ 5781-82

ИМВ	И.П.И.И.	И.П.И.И.	И.П.И.И.	И.П.И.И.	И.П.И.И.
РУК. МАСТ.	ЛЕОНОВ	<i>В. С.</i>			
И. КОНТР.	БАБУШКИНА	<i>Л. С.</i>			
ГЛАВ. ИНЖ.	ШУРМУХИНА	<i>Л. С.</i>			
СТ. ИНЖ.	ТЕПАРОВА	<i>М. С.</i>			

СОГЛАСОВАНО:

ИМВ И.П.И.И. И.П.И.И. И.П.И.И. И.П.И.И. И.П.И.И. И.П.И.И.

М.п. 281-8-6.84 АА.И



Длина развертки L-450

ПРИВЯЗАН		
ИНВ. №		

281-8-6.84-АС1 И1-11 00

ИЗДЕЛИЕ СОЕДИНИТЕЛЬНОЕ
ИМС-5

СТАДИЯ	МАССА	МАСШТАБ
Р	04	
ЛИСТ	ЛИСТОВ	

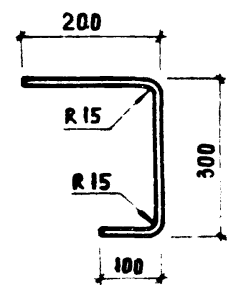
Ф12АТ ГОСТ 5781-82

ЦНИИЭП
УБРОВО-ВЫСОБИ
САНКТ-ПЕТЕРБУРГСКИЙ
МАШИНОСТРОИТЕЛЬНЫЙ

РУК. МАСТ. И КОНТР.	А.Е. ОНОВ	<i>А.Е. Онов</i>
ДИ. ИМЖ. И Г. И. П.	БАБУШКИНА	<i>Б.И. Бабушкина</i>
СТ. ИМЖ.	ШУРМУХИНА	<i>Ш.И. Шурмухина</i>
	ТЕПЛАВА	<i>Т.И. Теплава</i>

ИНВ. И ПОДПИСЬ ДАТА ВЗАИМНОВ.

СОГЛАСОВАНО



Длина развертки L-650

ПРИВЯЗАН		
ИНВ. №		

281-8-6.84-АС1 И1-12 00

ИЗДЕЛИЕ СОЕДИНИТЕЛЬНОЕ
ИМС-6

СТАДИЯ	МАССА	МАСШТАБ
Р	058	
ЛИСТ	ЛИСТОВ	

Ф12АТ ГОСТ 5781-82

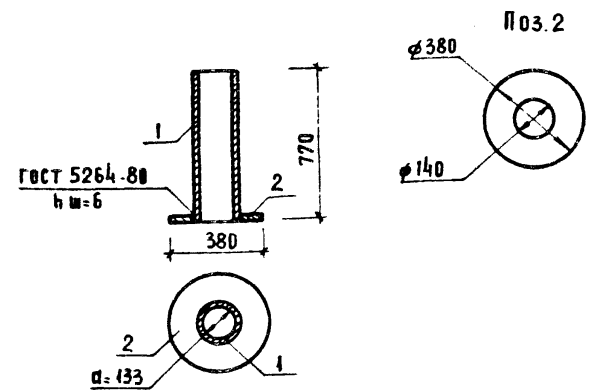
ЦНИИЭП
УБРОВО-ВЫСОБИ
САНКТ-ПЕТЕРБУРГСКИЙ
МАШИНОСТРОИТЕЛЬНЫЙ

РУК. МАСТ. И КОНТР.	А.Е. ОНОВ	<i>А.Е. Онов</i>
ДИ. ИМЖ. И Г. И. П.	БАБУШКИНА	<i>Б.И. Бабушкина</i>
СТ. ИМЖ.	ШУРМУХИНА	<i>Ш.И. Шурмухина</i>
	ТЕПЛАВА	<i>Т.И. Теплава</i>

ИНВ. И ПОДПИСЬ ДАТА ВЗАИМНОВ.

ОБОЗНАЧЕНИЕ	НАИМЕНОВАНИЕ	СТР.	ПРИМЕЧАНИЕ
281-8-6.84-АС1 И2.00.00.00	ВЕДОМОСТЬ ЧЕРТЕЖЕЙ	12	
- 01.00	ПАТРУБОК ПТ-1	12	
- 02.00	АНКЕР А-1	13	
- 03.00	АНКЕР АН-1	13	
- 04.00	РАМА МЕТАЛЛИЧЕСКАЯ МР1, МР2	14	

ПРИВЯЗАН		
ИВБ №		
281-8-6.84-АС1 И2.00.00.00		
РЭК МАСТ ЛЕОНОВ И КОНТР БАБУШКИНА ГА ИЖИ ШУРМУХИНА ГИП ШУРМУХИНА СТ ИЖ ТЕПЛАВА	СТАДИЯ Р ЦНИИЭП	АИСТ АИСТОВ ТОРГОВО БЫТОВОЙ ЗАДАНИИ ТУРИСТСКОЕ КОМПЛЕКСОВ
ВЕДОМОСТЬ ЧЕРТЕЖЕЙ		

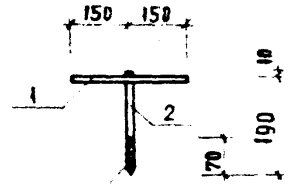
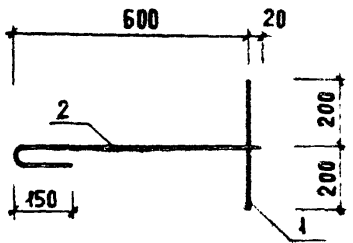


ФОРМАТ	ЗОНА	ПОЗ	ОБОЗНАЧЕНИЕ	НАИМЕНОВАНИЕ	КОЛ	ПРИМЕЧАНИЕ
				ДЕТАЛИ		
				ТРУБА 133x4 ГОСТ 8732-70		
Б4	1		281-8-6.84- АС1.И2-01.01	Р-770	1	9.5 кг
				Полоса Б.Бx380 ГОСТ 103-76 ВСТЗКП2 ГОСТ 535-79		
Б4	2		- 01.02	Р-380	1	6.8 кг
ПРИВЯЗАН						
ИВБ №						
281-8-6.84-АС1 И2.01.00						
ПАТРУБОК ПТ-1						
			СТАДИЯ	МАССА	МАСШТАБ	
			Р	16.3		
			АИСТ	АИСТОВ	1	
			ЦНИИЭП	ТОРГОВО БЫТОВОЙ ЗАДАНИИ КОМПЛЕКСОВ		

2 м 48 в 1

С О Г Л А С О В А Н О

ИВБ И ПОЛ (ПОДПИСЬ) И ТА (ВЗАИМНОВ. №)



РЕЗЬБА М 10
ГОСТ 9150 81

ФОРМАТ	ЗОНА	ПОЗ.	ОБОЗНАЧЕНИЕ	НАИМЕНОВАНИЕ	КОД	ПРИМЕЧАНИЕ
				ДЕТАЛИ		
				СТ ОТА ГОСТ 5781 82		
Б4	1		281-8-684-АС1 И2-02.01	φ10АТ; Р=400	1	0,25кг
Б4	2		-02.02	φ10АТ; Р=800	1	0,5кг

ФОРМАТ	ЗОНА	ПОЗ.	ОБОЗНАЧЕНИЕ	НАИМЕНОВАНИЕ	КОД	ПРИМЕЧАНИЕ
				ДЕТАЛИ		
				СТ ОТА ГОСТ 5781 82		
Б4	1		281-8-684-АС1 И2-03.01	φ10АТ; Р=300	1	0,19кг
Б4	2		-03.02	φ10АТ; Р=200	1	0,12кг

ПРИВЯЗАН		
ИМВ №		

ПРИВЯЗАН		
ИМВ №		

281-8-684-АС1 И2-02 00

281-8-684-АС1 И2-03 00

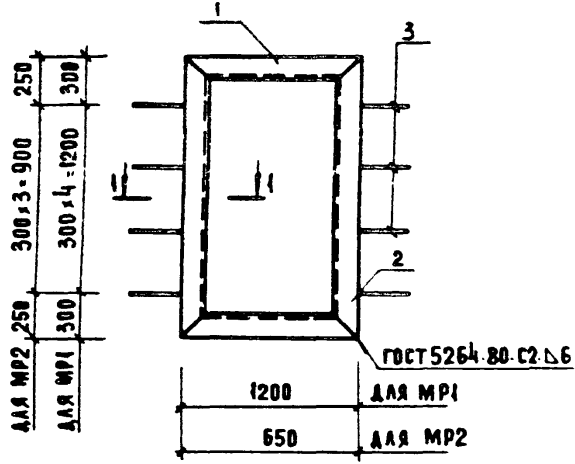
РУК МАСТ	АЕОНОВ		АНКЕР А 1	СТАДНЯ	МАССА	МАСШТАБ
И КОНТР	БАБУШКИНА			Р	075	
ГА ИЖ И	ШУРМУХИНА			АМСТ	АМСТОР 1	
Г И П	ШУРМУХИНА			ЦНИИЭП		
СТ ИЖ	ТЕПАРВА			ГОРГОЛО БУТОВЫЙ ЭДИНИИ ТУРИСТСКИЙ КОМПЛЕКС		

РУК МАСТ	АЕОНОВ		АНКЕР АН-1	СТАДНЯ	МАССА	МАСШТАБ
И КОНТР	БАБУШКИНА			Р	031	
ГА ИЖ И	ШУРМУХИНА			АМСТ	АМСТОВ 1	
Г И П	ШУРМУХИНА			ЦНИИЭП		
СТ ИЖ	ТЕПАРВА			ГОРГОЛО БУТОВЫЙ ЭДИНИИ ТУРИСТСКИЙ КОМПЛЕКС		

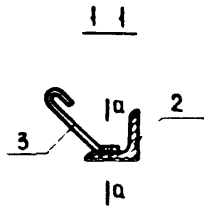
ИМВ № ПОДА ПРАВИСЬ И АТА ВЗАМ ИМВ №

СОСТАВ АНО

ИМВ № ПОДА ПРАВИСЬ И АТА ВЗАМ ИМВ №



ФОРМАТ	ЗОНА	ПОЗ	ОБОЗНАЧЕНИЕ	НАИМЕНОВАНИЕ	КОЛ НА ИСП		ПРИМЕ
					—	01	
				<u>ДЕТАЛИ</u>			
				УГОЛОК	Б-50x5 ГОСТ 8509-72 ^а В СТЗ КР2 ГОСТ 535-79		
Б4		1	281-8-684-АС1.И2-04.01	Р=1200	2		452 кг
			- 04.02	Р=650		2	245 кг
Б4		2	- 04.03	Р=1800	2		68 кг
			- 04.04	Р=1400		2	53 кг
				СТ. ОТА ГОСТ 5781-82			
Б4		3	- 04.05	φ 8АТ, Р=250	10	8	01 кг



Q-Q



1 СВАРКУ ВЕСТИ ЭЛЕКТРОДАМИ ТИПА 342
2 РАМЫ ОГРУНТОВАТЬ ГРУНТОВКОЙ ПФ-020
ГОСТ 18185-79

ОБОЗНАЧЕНИЕ	МАРКА	МАССА
281-8-684-АС1.И2-04.00-	МР1	23,6 кг
- 01	МР2	16,4 кг

ПРИВЯЗАН

ИМБ №

281-8-684-АС1 И2-04 00			
РАМА МЕТАЛЛИЧЕСКАЯ МР1, МР2	СТАДНЯ	МАССА	МАШТАБ
	Р	СМ. ТАБА.	
	АНСТ	АНСТОВ 1	
	ЦНИИЭП		
	ТОРГОВО-СЫТОВЫЕ ЗАДАНИЯ ТУРИСТСКИХ КОМПАНИЙ		

РЭК МАСТ	АЕВНОВ	<i>АЕВНОВ</i>
И КОНТР	БАБУШКИНА	<i>БАБУШКИНА</i>
ГА ИИЖИ	ШУРМУХИНА	<i>ШУРМУХИНА</i>
ГМП	ШУРМУХИНА	<i>ШУРМУХИНА</i>
СТ ИИЖ	ТЕПЛОВА	<i>ТЕПЛОВА</i>