

ГОСУДАРСТВЕННЫЙ КОМИТЕТ СОВЕТА МИНИСТРОВ СССР ПО ДЕЛАМ СТРОИТЕЛЬСТВА  
/ ГОССТРОЙ СССР /

ТИПОВЫЕ КОНСТРУКЦИИ И ДЕТАЛИ ПРОИЗВОДСТВЕННЫХ ЗДАНИЙ И СООБРУЖЕНИЙ

ТИПОВЫЕ КОНСТРУКЦИИ МНОГОЭТАЖНЫХ ПРОИЗВОДСТВЕННЫХ ЗДАНИЙ  
ДЛЯ СТРОИТЕЛЬСТВА В СЕЙСМИЧЕСКИХ РАЙОНАХ

ИИС 27-2

ЛЕСТНИЦЫ МНОГОЭТАЖНЫХ ПРОИЗВОДСТВЕННЫХ ЗДАНИЙ  
/ РАСЧЕТНАЯ СЕЙСМИЧНОСТЬ 7, 8 И 9 БАЛЛОВ /

П Е Р И Л А

10805  
Цена 0-42

ЦЕНТРАЛЬНЫЙ ИНСТИТУТ ТИПОВЫХ ПРОЕКТОВ  
МОСКВА

Центральный институт типовых проектов просит дать Ваши замечания и предложения по улучшению качества направляемого Вам проекта

ТИПОВОЙ ПРОЕКТ . . . (номер проекта) . . .

Наименование проекта . . . . .  
. . . . .  
. . . . .

Проектная организация—автор проекта . . . . .

Замечания о недостатках в проекте (нерациональные объемно—планировочные и конструктивные решения, ошибки, опечатки, полиграфические дефекты и т.д.) и предложения по их устранению . . . . .  
. . . . .

Подпись должностного лица наименованной организации и ее адрес

. . . . .  
. . . . .

---

ЦЕНТРАЛЬНЫЙ ИНСТИТУТ ТИПОВЫХ ПРОЕКТОВ ГОССТРОЯ СССР

Москва, Б-66, Спартаковская ул., 2а, корпус В

Сдано в печать

52

1971 год

Заказ № 117

Тираж 2500 экз.

ГОСУДАРСТВЕННЫЙ КОМИТЕТ СОВЕТА МИНИСТРОВ СССР ПО ДЕЛАМ СТРОИТЕЛЬСТВА  
/ ГОССТРОЙ СССР /

ТИПОВЫЕ КОНСТРУКЦИИ И ДЕТАЛИ ПРОИЗВОДСТВЕННЫХ ЗДАНИЙ И СООРУЖЕНИЙ

ТИПОВЫЕ КОНСТРУКЦИИ МНОГОЭТАЖНЫХ ПРОИЗВОДСТВЕННЫХ ЗДАНИЙ  
ДЛЯ СТРОИТЕЛЬСТВА В СЕЙСМИЧЕСКИХ РАЙОНАХ

ИИС 27-2

ЛЕСТНИЦЫ МНОГОЭТАЖНЫХ ПРОИЗВОДСТВЕННЫХ ЗДАНИЙ  
/ РАСЧЕТНАЯ СЕЙСМИЧНОСТЬ 7,8 И 9 БАЛЛОВ /

П Е Р И Л А

РАЗРАБОТАНЫ  
ЦНИИПРОМЗДАНИЙ

УТВЕРЖДЕНЫ  
И ВВЕДЕНЫ В ДЕЙСТВИЕ  
С 1.У-1971г. Госстроем СССР  
Постановление №161  
от 18.11-1970г.

ЦЕНТРАЛЬНЫЙ ИНСТИТУТ ТИПОВЫХ ПРОЕКТОВ  
МОСКВА

| <i>№ листоб</i>                       | <i>Страницы</i> |
|---------------------------------------|-----------------|
| <i>І Пояснительная записка</i>        | <i>3</i>        |
| <i>ІІ Рабочие чертежи</i>             |                 |
| <i>1. Переа Л01</i>                   | <i>4</i>        |
| <i>2. Переа Л02</i>                   | <i>5</i>        |
| <i>3. Переа Л03</i>                   | <i>6</i>        |
| <i>4. Переа Л04</i>                   | <i>7</i>        |
| <i>5. Переа Л05</i>                   | <i>8</i>        |
| <i>6. Переа Л06</i>                   | <i>9</i>        |
| <i>7. Переа Л07</i>                   | <i>10</i>       |
| <i>8. Переа Л01÷Л04. Спецификация</i> | <i>11</i>       |
| <i>9. Переа Л05÷Л07. Спецификация</i> | <i>12</i>       |

|      |            |                   |   |
|------|------------|-------------------|---|
| ТК   | Содержание | Серия<br>УИС 27-2 |   |
| 1970 |            | -                 | - |

1. Данный альбом является частью работы, полный состав которой изложен в альбоме 1 серии ЦС 20-9.

В настоящем альбоме даны рабочие чертежи перил лестниц многоэтажных производственных зданий выполняемых в типовых конструкциях серии ЦС 20-1-ЦС 20-4 (расчетная сейсмичность 7,8 и 9 баллов)

2. Перила приняты без поворотных элементов. Смежные перила крепятся двумя соединительными планками. Крепление основных стоек перил к маршам и площадкам должно осуществляться приваркой их к закладным деталям, предусмотренным в этих конструкциях.

Места срезов стоек и поручней не должны иметь рваных поверхностей и должны быть тщательно защищены. Поручни лестничных ограждений приняты деревянные.

3. Горизонтальная нормативная нагрузка на поручни при расчете стоек лестничных ограждений принята 100 кг/п.м, согласно СНиП II-Я. 11-62.

4. Конструкции перил выполняются из стали марки В Ст 3 по ГОСТу 380-60\*

5. При изготовлении изделий необходима выполнять требования СНиП III-В. 5-62\* "Металлические конструкции. Правила изготовления, монтажа и приемки."

6. Изделия предназначены для зданий с обычной средой. При наличии агрессивной среды

конструкции должны быть защищены согласно "Указаниям по проектированию антикоррозионной защиты строительных конструкций" (СН 262-67).

7. Маркировочные схемы перил даны в серии ЦС 20-9 альбом, крепление и соединение — в серии ТДМС 27-1.

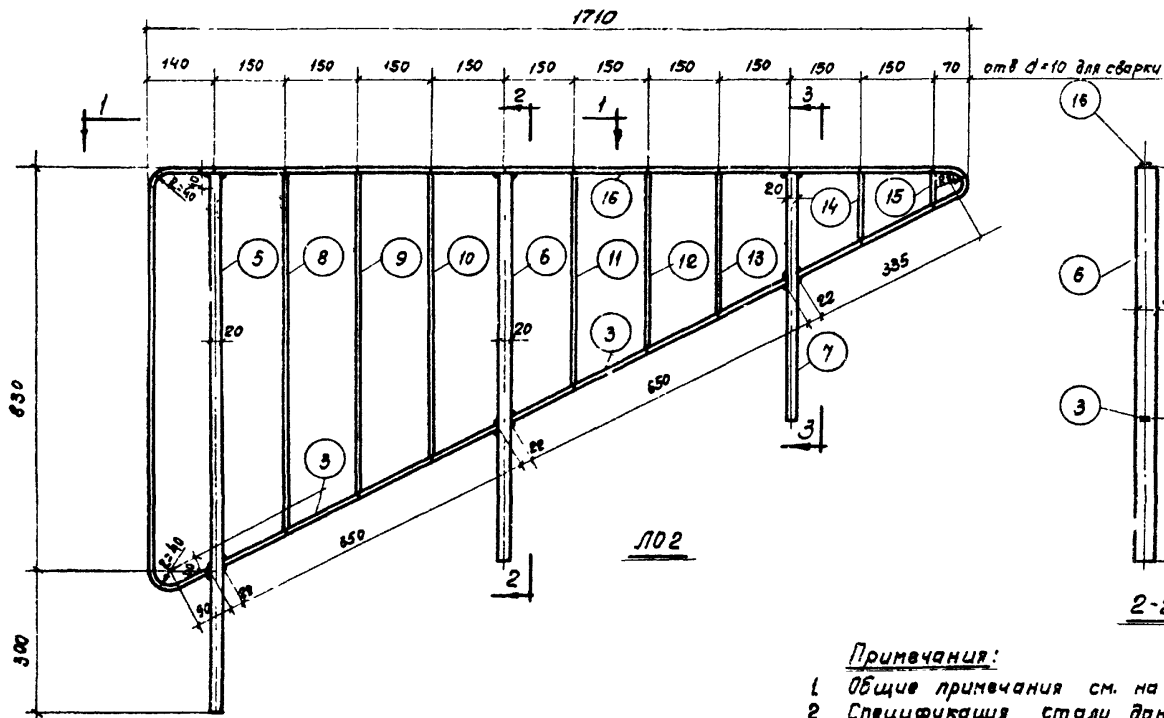
Условное обозначение



— круглое отверстие

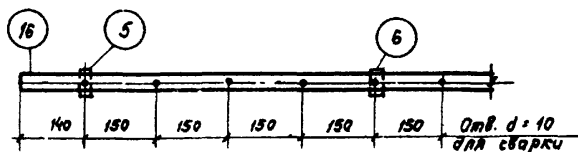
|      |                       |               |   |
|------|-----------------------|---------------|---|
| ТК   | Пояснительная записка | Серия ЦС 27-2 |   |
| 1970 |                       | —             | — |





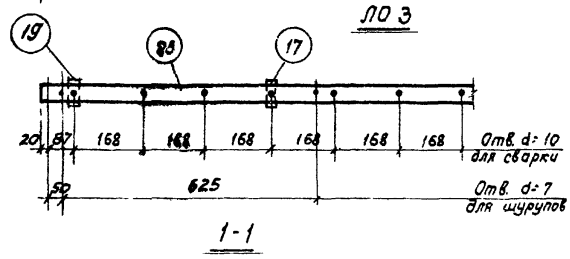
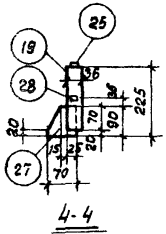
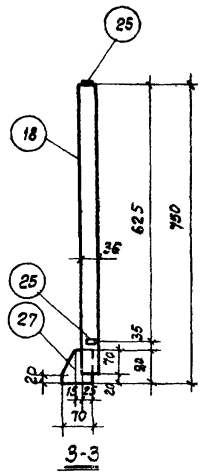
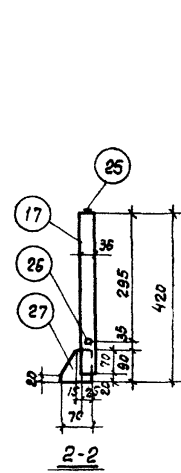
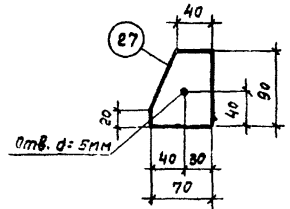
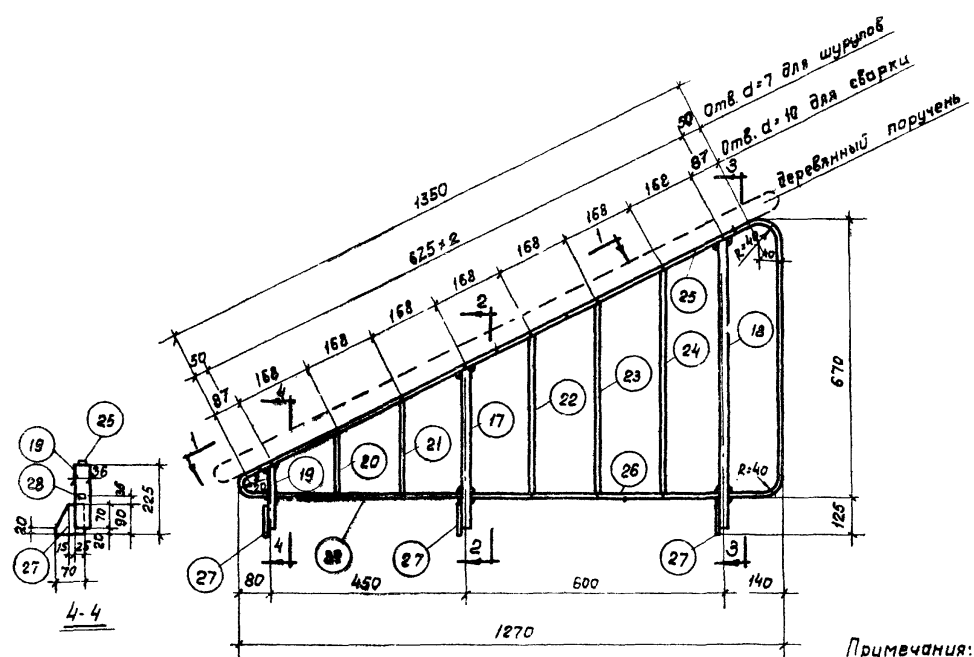
Примечания:

1. Общие примечания см. на листе 1
2. Спецификация стали дана на листе 8



1-1

|    |            |                   |   |
|----|------------|-------------------|---|
| ТК | Перила Л02 | Серия<br>ИИС 27-2 |   |
|    |            | Лист              | 2 |

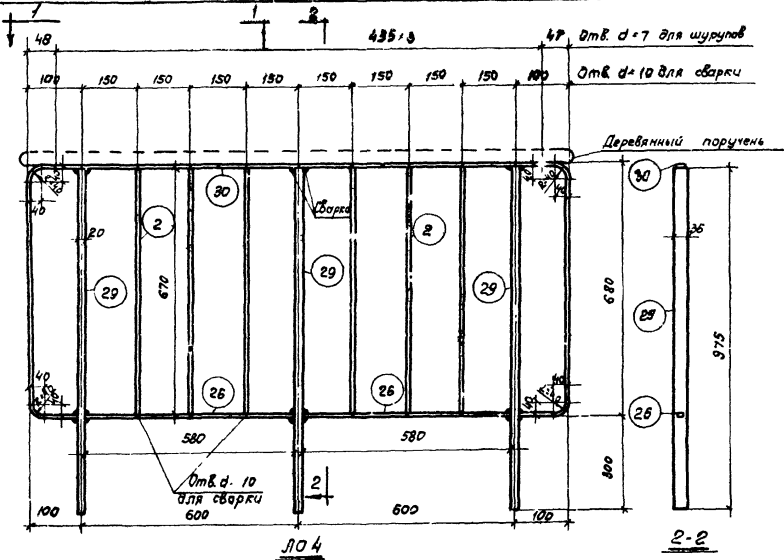


Примечания:

1. Общие примечания см. на листе 1
2. Спецификация стали дано на листе 8
3. Позиции 27 на чертеже показаны в рабочем положении - привариваются к поз. 17, 18, 19 на монтаже
4. Деталь монтажной приварки позиций 27 к позициям 17, 18, 19 и к закладным деталям конструкций см. ТДМС27-1

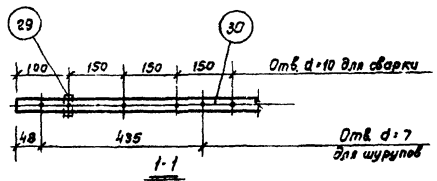
|            |            |                  |   |
|------------|------------|------------------|---|
| ТК<br>1970 | Перила Л03 | Серия<br>ИИС27-2 |   |
|            |            | Лист             | 3 |





Л04

2-2



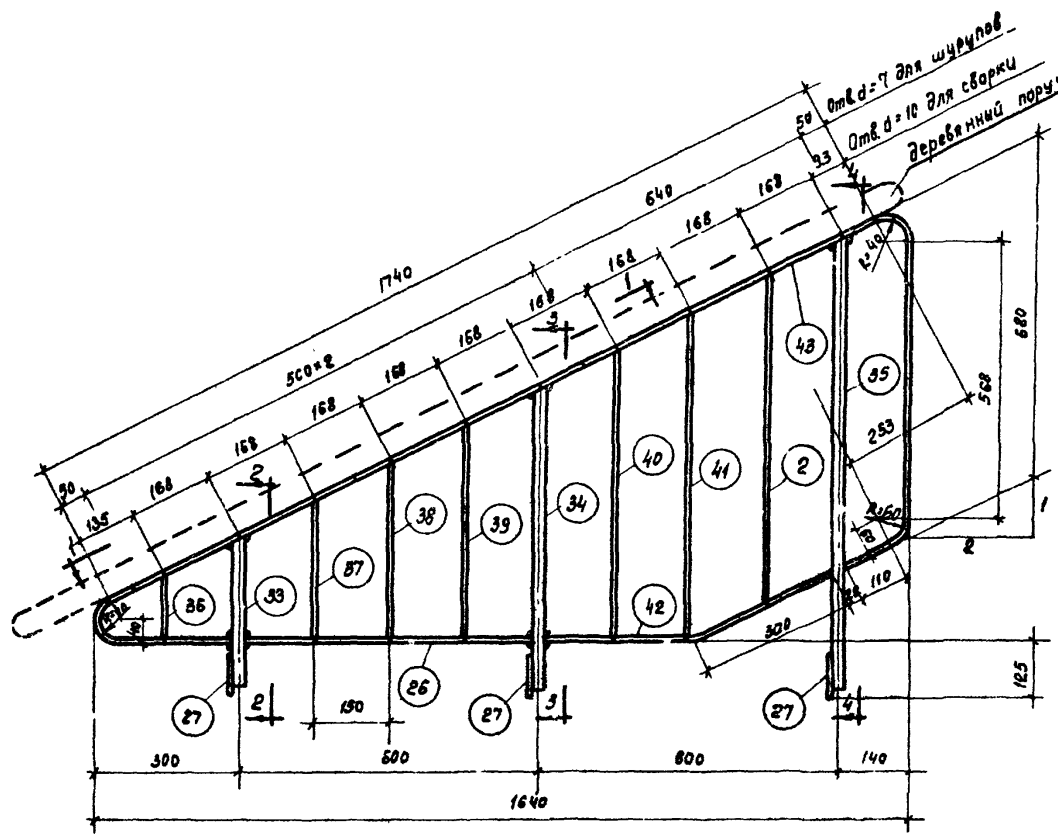
1-1

Примечание:

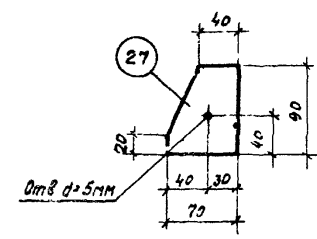
1. Общие примечания см. на листе 1
2. Спецификация стали дана на листе 8

|      |            |           |   |
|------|------------|-----------|---|
| ТК   | Перила Л04 | Серия     |   |
|      |            | лист 27-2 |   |
| 1970 |            | Лист      | 4 |

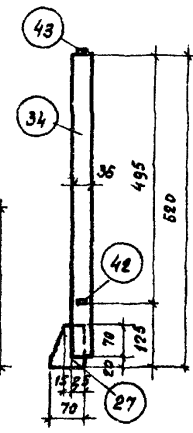




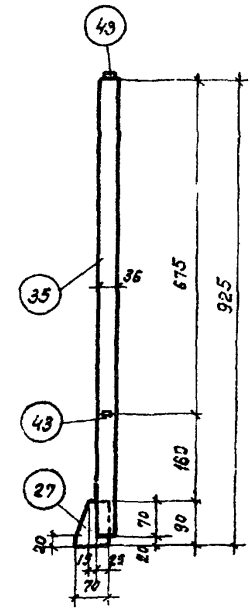
106



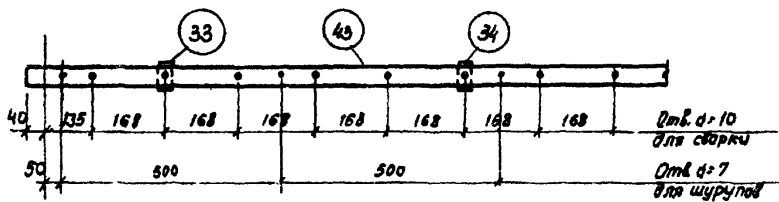
2-2



3-3



4-4

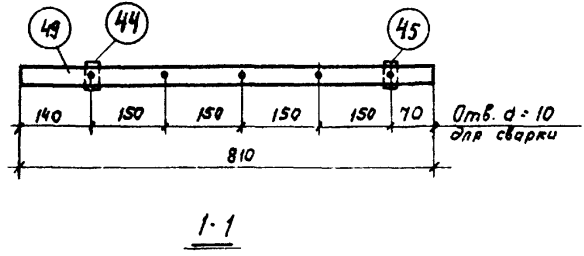
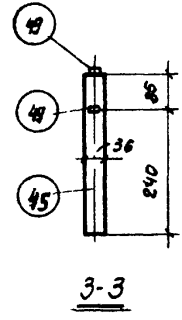
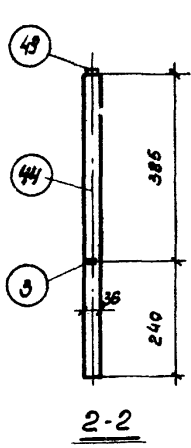
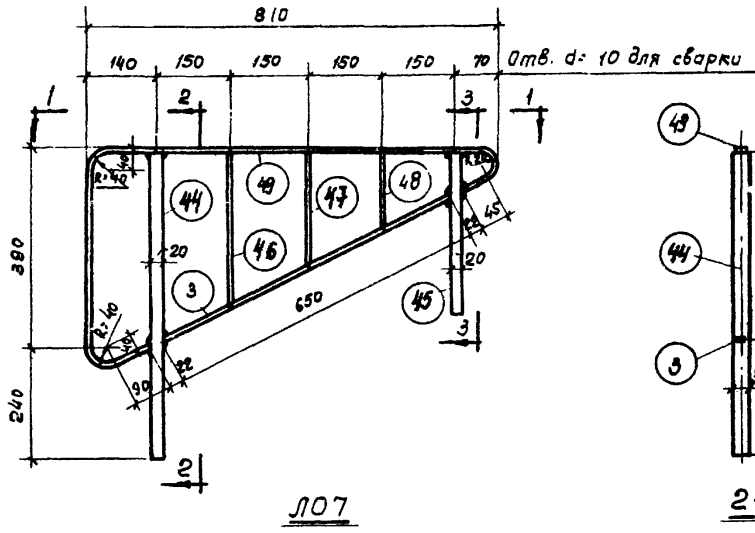


1-1

Примечания:

1. Общие примечания см. на листе 1
2. Спецификация стали дана на листе 9
3. Позиции 27 на чертеже показаны в рабочем положении - привариваются к позициям 33, 34, 35 на монтаже
4. Деталь монтажной приварки поз 27 к поз. 33, 34, 35 и к закладным деталям конструкций см. ТДМС 27-1.

|            |            |                   |   |
|------------|------------|-------------------|---|
| ТК<br>1970 | Перила 106 | Серия<br>УСС 27-2 |   |
|            |            | Лист              | 6 |



Примечания:  
 1. Общие примечания см. на листе 1.  
 2. Спецификация стали дано на листе 9.

|    |            |                |   |
|----|------------|----------------|---|
| ТК | Перила ЛО7 | Серия ИИС 27-2 |   |
|    |            | Лист           | 7 |

Спецификация стали на одну марку

| Марка | N поз.                       | Сечение   | Длина мм | Количество шт |   | Вес в кг   |      |       | Примечание  |  |
|-------|------------------------------|-----------|----------|---------------|---|------------|------|-------|-------------|--|
|       |                              |           |          | т.            | и | Одной поз. | Всех | Марки |             |  |
| Л01   | 1                            | - 20 x 36 | 975      | 4             |   | 5,5        | 22,0 | 31,3  | ГОСТ380-80* |  |
|       | 2                            | - 12 x 4  | 670      | 9             |   | 0,25       | 2,3  |       | —           |  |
|       | 3                            | - 28 x 5  | 650      | 3             |   | 0,7        | 2,1  |       | —           |  |
|       | 4                            | - 28 x 5  | 3850     | 1             |   | 4,3        | 4,3  |       | —           |  |
|       | Вес наплавленного металла 2% |           |          |               |   |            | 0,6  |       |             |  |
| Л02   | 3                            | - 28 x 5  | 650      | 2             |   | 0,7        | 1,4  | 20,9  | —           |  |
|       | 5                            | - 20 x 36 | 1125     | 1             |   | 6,5        | 6,5  |       | —           |  |
|       | 6                            | - 20 x 36 | 825      | 1             |   | 4,8        | 4,8  |       | —           |  |
|       | 7                            | - 20 x 36 | 525      | 1             |   | 3,1        | 3,1  |       | —           |  |
|       | 8                            | - 12 x 4  | 750      | 1             |   | 0,29       | 0,29 |       | —           |  |
|       | 9                            | - 12 x 4  | 675      | 1             |   | 0,26       | 0,26 |       | —           |  |
|       | 10                           | - 12 x 4  | 600      | 1             |   | 0,23       | 0,23 |       | —           |  |
|       | 11                           | - 12 x 4  | 450      | 1             |   | 0,18       | 0,18 |       | —           |  |
|       | 12                           | - 12 x 4  | 375      | 1             |   | 0,15       | 0,15 |       | —           |  |
|       | 13                           | - 12 x 4  | 300      | 1             |   | 0,12       | 0,12 |       | —           |  |
|       | 14                           | - 12 x 4  | 150      | 1             |   | 0,06       | 0,06 |       | —           |  |
|       | 15                           | - 12 x 4  | 75       | 1             |   | 0,04       | 0,04 |       | —           |  |
|       | 16                           | - 28 x 5  | 3060     | 1             |   | 3,36       | 3,36 |       | —           |  |
|       | Вес наплавленного металла 2% |           |          |               |   |            | 0,41 |       |             |  |

| Марка | N поз.                       | Сечение   | Длина мм | Количество шт. |   | Вес в кг   |      |       | Примечание  |
|-------|------------------------------|-----------|----------|----------------|---|------------|------|-------|-------------|
|       |                              |           |          | т              | и | Одной поз. | Всех | Марки |             |
| Л03   | 17                           | - 20 x 36 | 400      | 1              |   | 2,3        | 2,3  | 12,7  | ГОСТ380-80* |
|       | 18                           | - 20 x 36 | 730      | 1              |   | 4,1        | 4,1  |       | —           |
|       | 19                           | - 20 x 36 | 205      | 1              |   | 1,1        | 1,1  |       | —           |
|       | 20                           | - 12 x 4  | 175      | 1              |   | 0,06       | 0,06 |       | —           |
|       | 21                           | - 12 x 4  | 250      | 1              |   | 0,09       | 0,09 |       | —           |
|       | 22                           | - 12 x 4  | 400      | 1              |   | 0,15       | 0,15 |       | —           |
|       | 23                           | - 12 x 4  | 475      | 1              |   | 0,18       | 0,18 |       | —           |
|       | 24                           | - 12 x 4  | 550      | 1              |   | 0,21       | 0,21 |       | —           |
|       | 25                           | - 28 x 5  | 2260     | 1              |   | 2,5        | 2,5  |       | —           |
|       | 26                           | - 28 x 5  | 580      | 1              |   | 0,64       | 0,64 |       | —           |
|       | 27                           | - 70 x 6  | 90       | 3              |   | 0,3        | 0,9  |       | —           |
|       | 28                           | - 28 x 5  | 430      | 1              |   | 0,47       | 0,47 |       | —           |
|       | Вес наплавленного металла 2% |           |          |                |   |            | 0,2  |       |             |
| Л04   | 2                            | - 12 x 4  | 670      | 6              |   | 0,25       | 1,5  | 22,8  | —           |
|       | 26                           | - 28 x 5  | 580      | 2              |   | 0,62       | 1,2  |       | —           |
|       | 29                           | - 20 x 36 | 975      | 3              |   | 5,5        | 16,5 |       | —           |
|       | 30                           | - 28 x 5  | 2932     | 1              |   | 3,2        | 3,2  |       | —           |
|       | Вес наплавленного металла 2% |           |          |                |   |            | 0,4  |       |             |

|    |      |                              |                |   |
|----|------|------------------------------|----------------|---|
| ТК | 1970 | Перила Л01-Л04. Спецификация | Серия ИИС 17-2 |   |
|    |      |                              | Лист           | 8 |

Спецификация стали по одну марку

| Марка | № поз.                       | Сечение | Длина мм | Количество шт. |   | Вес, кг    |      |       | Примечание  |  |
|-------|------------------------------|---------|----------|----------------|---|------------|------|-------|-------------|--|
|       |                              |         |          | Т              | Н | Одной поз. | Всех | Марки |             |  |
| Л05   | 1                            | - 20x36 | 975      | 3              |   | 5,5        | 16,5 | 30,9  | ГОСТ 380-60 |  |
|       | 2                            | - 12x4  | 670      | 9              |   | 0,25       | 2,3  |       | -----       |  |
|       | 3                            | - 28x5  | 650      | 3              |   | 0,7        | 2,1  |       | -----       |  |
|       | 31                           | - 20x36 | 925      | 1              |   | 5,2        | 5,2  |       | -----       |  |
|       | 32                           | - 28x5  | 3800     | 1              |   | 4,2        | 4,2  |       | -----       |  |
|       | Вес наплавленного металла    |         |          |                |   |            | 2%   |       | 0,6         |  |
|       |                              |         |          |                |   |            |      |       |             |  |
| Л06   | 2                            | - 12x4  | 670      | 1              |   | 0,25       | 0,25 | 16,9  | ГОСТ 380-60 |  |
|       | 26                           | - 28x5  | 580      | 1              |   | 0,64       | 0,64 |       | -----       |  |
|       | 27                           | - 70x6  | 90       | 3              |   | 0,3        | 0,9  |       | -----       |  |
|       | 33                           | - 28x36 | 800      | 1              |   | 1,7        | 1,7  |       | -----       |  |
|       | 34                           | - 20x36 | 600      | 1              |   | 3,4        | 3,4  |       | -----       |  |
|       | 35                           | - 20x36 | 905      | 1              |   | 5,1        | 5,1  |       | -----       |  |
|       | 36                           | - 12x4  | 115      | 1              |   | 0,04       | 0,04 |       | -----       |  |
|       | 37                           | - 12x4  | 265      | 1              |   | 0,1        | 0,1  |       | -----       |  |
|       | 38                           | - 12x4  | 340      | 1              |   | 0,13       | 0,13 |       | -----       |  |
|       | 39                           | - 12x4  | 415      | 1              |   | 0,16       | 0,16 |       | -----       |  |
|       | 40                           | - 12x4  | 565      | 1              |   | 0,21       | 0,21 |       | -----       |  |
|       | 41                           | - 12x4  | 640      | 1              |   | 0,24       | 0,24 |       | -----       |  |
|       | 42                           | - 28x5  | 625      | 1              |   | 0,66       | 0,66 |       | -----       |  |
|       | 43                           | - 28x5  | 2793     | 1              |   | 3,05       | 3,05 |       | -----       |  |
|       | Вес наплавленного металла 2% |         |          |                |   |            |      |       | 0,33        |  |

| Марка              | № поз.                       | Сечение | Длина мм | Количество шт. |     | Вес, кг    |      |       | Примечание  |  |
|--------------------|------------------------------|---------|----------|----------------|-----|------------|------|-------|-------------|--|
|                    |                              |         |          | Т              | Н   | Одной поз. | Всех | Марки |             |  |
| Л07                | 3                            | - 28x5  | 650      | 1              |     | 0,7        | 0,7  | 9,5   | ГОСТ 380-60 |  |
|                    | 44                           | - 20x36 | 625      | 1              |     | 3,5        | 3,5  |       | -----       |  |
|                    | 45                           | - 20x86 | 325      | 1              |     | 1,83       | 1,83 |       | -----       |  |
|                    | 46                           | - 12x4  | 310      | 1              |     | 0,12       | 0,12 |       | -----       |  |
|                    | 47                           | - 12x4  | 235      | 1              |     | 0,92       | 0,92 |       | -----       |  |
|                    | 48                           | - 12x4  | 160      | 1              |     | 0,64       | 0,64 |       | -----       |  |
|                    | 49                           | - 28x5  | 1343     | 1              |     | 1,56       | 1,56 |       | -----       |  |
|                    | Вес наплавленного металла 2% |         |          |                |     |            |      |       | 0,2         |  |
|                    |                              |         |          |                |     |            |      |       |             |  |
| Свободные элементы | 50                           | - 28x5  | 120      | 2              | 0,1 | 0,2        | 0,2  |       |             |  |

|            |                             |                   |   |
|------------|-----------------------------|-------------------|---|
| ТК<br>1970 | Перила Л05-Л07 Спецификация | Серия<br>ц/б 27-2 |   |
|            |                             | Лист              | 9 |

Цыбулов.

10805