

ГОСУДАРСТВЕННЫЙ КОМИТЕТ СОВЕТА МИНИСТРОВ СССР  
ПО ДЕЛАМ СТРОИТЕЛЬСТВА  
/ ГОССТРОЙ СССР /

ТИПОВЫЕ КОНСТРУКЦИИ И ДЕТАЛИ ПРОМЫШЛЕННЫХ ЗДАНИЙ И СООРУЖЕНИЙ

ТИПОВЫЕ АРХИТЕКТУРНО-СТРОИТЕЛЬНЫЕ ДЕТАЛИ,  
МНОГОЭТАЖНЫХ ПРОМЫШЛЕННЫХ ЗДАНИЙ  
ДЛЯ СТРОИТЕЛЬСТВА В СЕЙСМИЧЕСКИХ РАЙОНАХ

ДЕТАЛИ ПЛОСКИХ КРОВЕЛЬ ПО УТЕПЛЕННЫМ  
ЖЕЛЕЗОБЕТОННЫМ ПЛИТАМ

ТДАС24-2

ДЕТАЛИ ПАРАПЕТОВ  
И АНТИСЕЙСМИЧЕСКИХ ШВОВ

ДЛЯ ЗДАНИЙ С ПЕРЕКРЫТИЯМИ ТИПА 2,  
ИЗ ПЛИТ, ОПИРАЮЩИХСЯ НА РИГЕЛИ  
ПРЯМОУГОЛЬНОГО СЕЧЕНИЯ

РАСЧЕТНАЯ СЕЙСМИЧНОСТЬ 7, 8 и 9 БАЛЛОВ /

*10199*  
*Цена 0-30*

ЦЕНТРАЛЬНЫЙ ИНСТИТУТ ТИПОВЫХ ПРОЕКТОВ  
МОСКВА

ГОСУДАРСТВЕННЫЙ КОМИТЕТ СОВЕТА МИНИСТРОВ СССР  
ПО ДЕЛАМ СТРОИТЕЛЬСТВА  
/ГОССТРОЙ СССР/

ТИПОВЫЕ КОНСТРУКЦИИ И ДЕТАЛИ ПРОМЫШЛЕННЫХ ЗДАНИЙ И СООРУЖЕНИЙ

ТИПОВЫЕ АРХИТЕКТУРНО-СТРОИТЕЛЬНЫЕ ДЕТАЛИ,  
МНОГОЭТАЖНЫХ ПРОМЫШЛЕННЫХ ЗДАНИЙ  
ДЛЯ СТРОИТЕЛЬСТВА В СЕЙСМИЧЕСКИХ РАЙОНАХ

ДЕТАЛИ ПЛОСКИХ КРОВЕЛЬ ПО УТЕПЛЕННЫМ  
ЖЕЛЕЗОБЕТОННЫМ ПЛИТАМ

ТДАС 24-2

ДЕТАЛИ ПАРАПЕТОВ  
И АНТИСЕЙСМИЧЕСКИХ ШВОВ

ДЛЯ ЗДАНИЙ С ПЕРЕКРЫТИЯМИ ТИПА 2,  
ИЗ ПЛИТ, ОПИРАЮЩИХСЯ НА РИГЕЛИ  
ПРЯМОУГОЛЬНОГО СЕЧЕНИЯ

/РАСЧЕТНАЯ СЕЙСМИЧНОСТЬ 7,8 и 9 БАЛЛОВ/

РАЗРАБОТАНЫ  
ЦНИИПРОМЗАДАНИЙ

УТВЕРЖДЕНЫ  
и введены в действие с 1.X-1969  
Госстроем СССР  
Постановление № 77 от 30.VI-1969

ЦЕНТРАЛЬНЫЙ ИНСТИТУТ ТИПОВЫХ ПРОЕКТОВ  
МОСКВА

Гл. инженер ин-та	Серге
Начальник отд.	Выжигин
Рук. отд. кровель ин-	Поповлев
Гл. арх. проекта	Никитин

ГОССТРОЙ СССР  
ЦНИИПРОМЗАДАНИЙ  
г. Москва

## Содержание

	Стр.
Пояснительная записка.....	3-4
Схемы маркировки деталей.....	5
Деталь 1. Парапет продольной стены.....	6
Деталь 2. Парапет торцовой стены.....	7
Деталь 3. Поперечный антисейсмический шов в покрытии.....	8
Деталь 4. Сопряжные антисейсмического шва покрытия с парашетными панелями.....	9
Деталь 5. Устройство кровли в местах пропуска труб или шахт.....	10
Деталь 6. Устройство кровли в местах крепления растяжек.....	11
Деталь 7. Установка водосточной воронки Вр-9Б.....	12
Узел А. Примыкание кровли к стенам.....	13
Узел Б. Устройство антисейсмического шва.....	14
Деталь 8. Поперечный антисейсмический шов в перекрытии.....	15
Детали и узлы. Примыкание перекрытия к продольной стене.....	16
Деталь 10. Примыкание перекрытия к торцовой стене.....	17
Элементы. Фасонные элементы из оцинкованной 1,2,3,4,5,6,7. кровельной и полосовой стали и гильза для прохода патрубка водосточной воронки.....	18

пирозова  
Юрчик

Линьков

Темляк

мессин

ТДА  
1969

Содержание

ТДАС 24-2

10199 3

Пояснительная записка

1. Данный альбом является частью работы, полный состав которой изложен в альбомах ИИС 20-1 и ИИС 20-2.

2. Типовые детали разработаны в соответствии с „Указаниями по проектированию рулонных и мастичных кровель зданий промышленных предприятий“ СН 334-69 и проектом „Инструкции по проектированию промышленных зданий с каркасом из сборных железобетонных конструкций для сейсмических районов“ серия Т-14в (третья редакция).

3. Серия ТДАС содержит схемы с маркировкой деталей и рабочие чертежи деталей парапетов кровли, антисейсмических швов в перекрытии и кровле, деталей в местах пропуска труб или шахт в кровле, устройства кровли в местах крепления растяжек и деталь устройства водосточной воронки ВР-9Б

4. Рабочие чертежи серии ТДАС предназначены для непосредственного использования на строительстве.

5. В конкретном проекте, маркировка деталей производится в соответствии со схемами, приведенными на стр. 5

Москва

ТДА  
1968

Пояснительная записка

ТДАС 24-2

- -

10199 4

Числитель обозначает номер детали, знаменатель - номер серии, в которой деталь изображена.

6. При разработке конкретного проекта должны быть сделаны следующие указания и ссылки:

а) на заглавном листе - перечень серий, используемых в проекте;

б) на планах, разрезах и фасадах - ссылки на используемые детали;

в) на разрезах должен быть указан вид и толщина утеплителя и выравнивающего слоя (стяжки), состав водоизоляционного ковра, пароизоляции (если последняя требуется по теплотехническим расчетам), вид и марка мастик.

7. Крепление фартуков, костылей и других стальных элементов к железобетонным конструкциям осуществляется путем пристрелки дюбелей монтажным пистолетом в соответствии с „Инструкцией по применению строительномонтажных пистолетов СМП-1 и СМП-3 в электромонтажном производстве.“

МСН - 29 - 63

ГМСС СССР

8. В местах крепления оцинкованной кровельной стали к parapетным панелям, швы тщательно промазываются мастикой марки УМ-40 или УМС-50.

Нав. 014-1  
Гл. арх. 09-18  
Сек. 1-1  
Жилищно-коммунальное хозяйство  
Министерства  
Строительного  
Материалов

Исследовательский  
ЦНИИПромзданий  
Москва

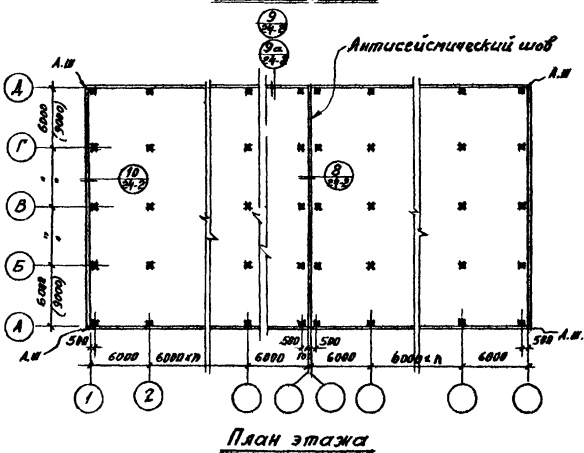
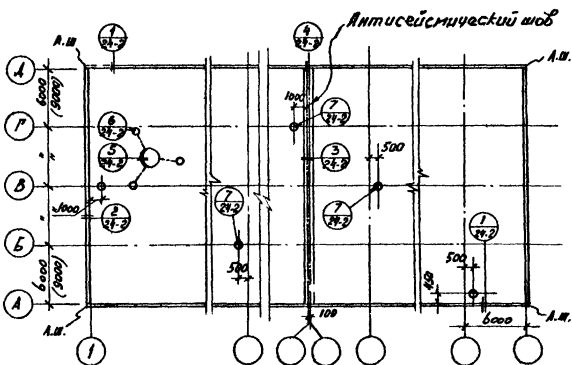
ТДА  
1968

Пояснительная записка

ТДАС 24-2

10199 5

Госстрой СССР	И.И.И.И.	Проверил	И.И.И.И.	И.И.И.И.
ЦНИИПРОМЗДАНИЙ	И.И.И.И.	Сверил	И.И.И.И.	И.И.И.И.
г. Москва	И.И.И.И.	Нач. ОТК-1	И.И.И.И.	И.И.И.И.
	И.И.И.И.	Ин. арх. пр.-та	И.И.И.И.	И.И.И.И.
	И.И.И.И.	руч. эр. илиж.	И.И.И.И.	И.И.И.И.
	И.И.И.И.	Ст. техник	И.И.И.И.	И.И.И.И.
	И.И.И.И.	Техник	И.И.И.И.	И.И.И.И.



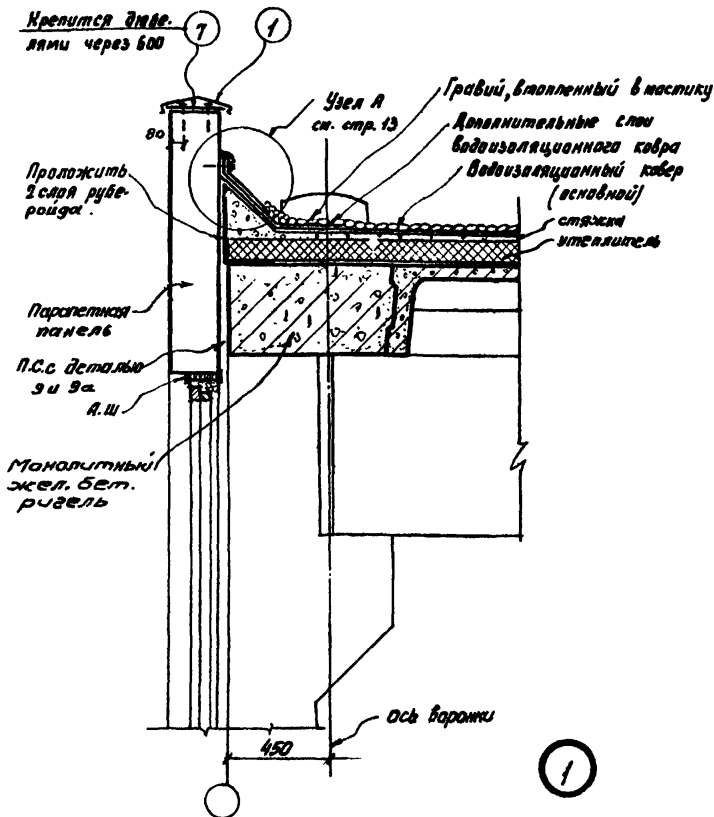
ТАА  
1968

Схемы маркировки деталей

ТААС 24-2

10199 6

Крепится двумя  
лями через 600



Примечания:

1. Позиции 1 и 7 см. стр. 18
2. Отверстие для водосточной вварки устраивается в продольном монолитном ригеле.

Исполн.	Никитин	Проверил	Муромов	Норматив
Нав. в.т.к.т.	Александров	Проектировал	Муромов	Норматив
Гл. арх. пр.ма	Никитин	Проектировал	Муромов	Норматив
Рис. зр. инж.	Александров	Проектировал	Муромов	Норматив
Ст. техник	Муромов	Проектировал	Муромов	Норматив
Техник	Муромов	Проектировал	Муромов	Норматив

ЦНИИПРОМЗДАНИИ  
Москва

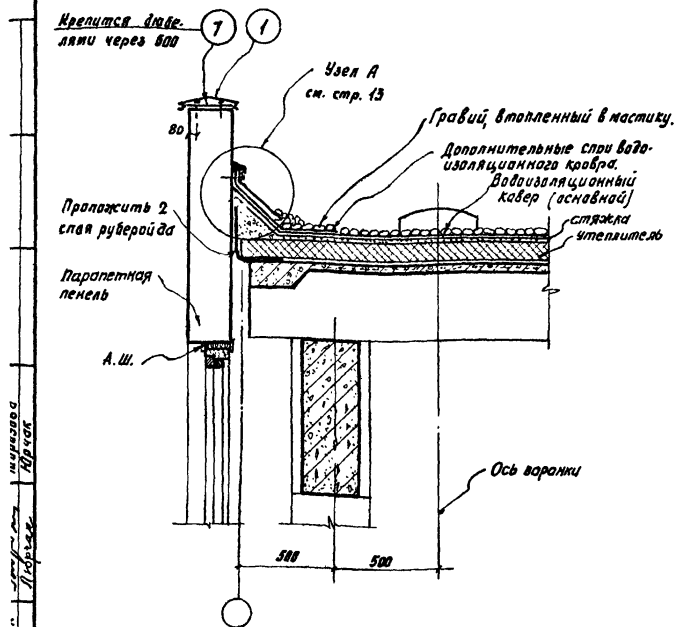
ТДА  
1968

Парпет продольный стены

ТДАС 34-2

Деталь 1

10199 7



Примечания:

1. Позиции 1 и 7 см. стр. 18
2. Отверстие для водосточной воронки устраивается в продольном монолитном ригеле.

2

Москва  
ТЭМАС  
Либман  
Юрчук  
Ильинская

ТДА  
1968

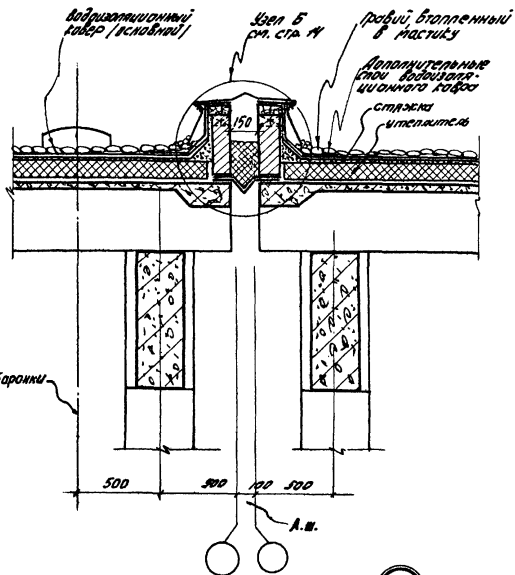
Паралет торцевой стены

ГДАС 24-2

Деталь 2

10199 8





Примечание. Отверстие для водосточной воронки устраивается в продольном монолитном рисле

3

Инженер  
М. П. Сидорова  
Архитектор  
Л. П. Сидорова  
Техник  
Т. П. Сидорова

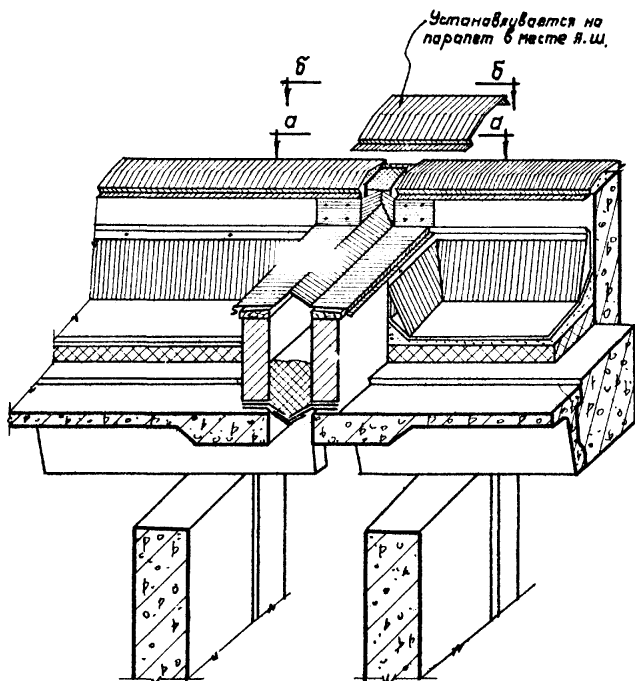
ЦНИИПРОЕКТИРОВАНИЯ  
г. Москва

ТДА  
1968

Поперечный антисейсмический шов  
в покрытии.

ДДС 24-2  
деталь 3

10199 9

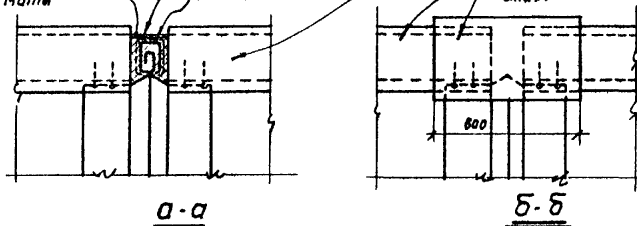


Свернутые и связанные базальтовой проволокой прошивные минераловатные маты

Штукатурка

Сетка

Кровельная оцинкованная сталь



Сопряжение антисейсмического шва покрытия с парапетными панелями.

ТДАС 24-2

Деталь 4

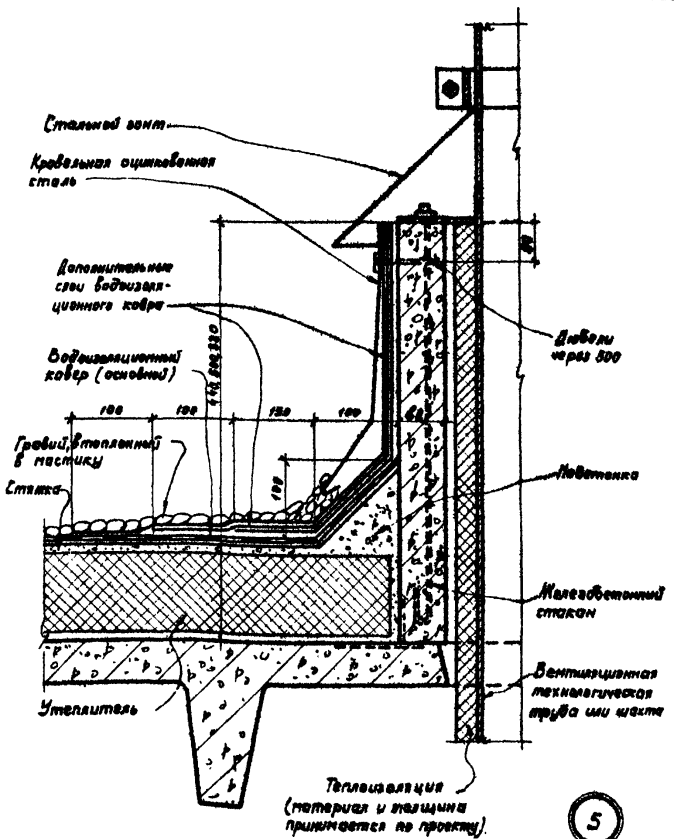
ТДА  
1968

10/99 10

Госстрой СССР	Нав. ОК-1	Зыжигин	Проверил	Никитин
ЦНИПРОЗДАНИЙ	Гл. арх. пр. та	Никитин		
Москва	Архитектор	Баранова		
	Ст. техник	Морозова		

Иск. ОТК.	Н.И. Баранова	Никитин	Проверил	Никитин	Начитан
Пр. арх. пр. ма	В.И. Баранова	Никитин			
Дир. институт	В.И. Баранова	Никитин			
Ст. техник	В.И. Баранова	Никитин			

Госстрой СССР  
**ЦНИИПРОЕКТОЗДАНИИ**  
 Москва



**ТДА**  
 1966

Устройство кровли в местах пропуска труб или шахт

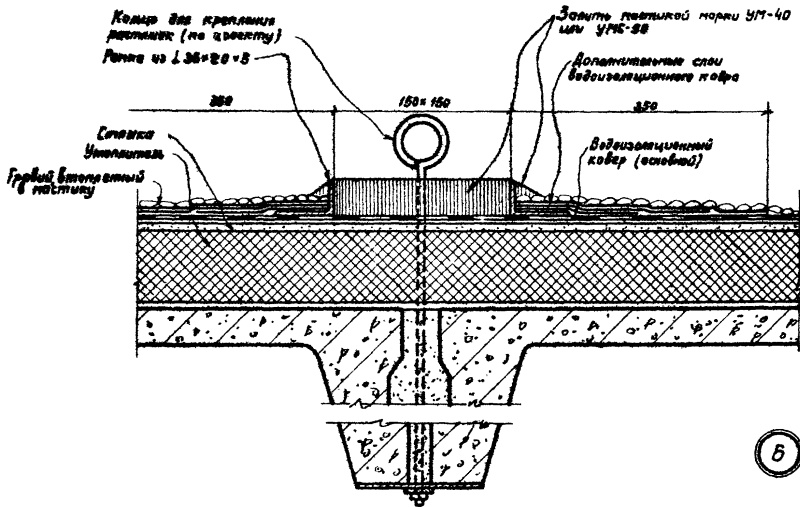
ТДАС 24-2

Деталь 5

1968

ТД

Устройство кровли в местах крепления  
растий



10199 12

Диаметр

8

ТДЭС 24-2

11

г. Москва

Ст. техник

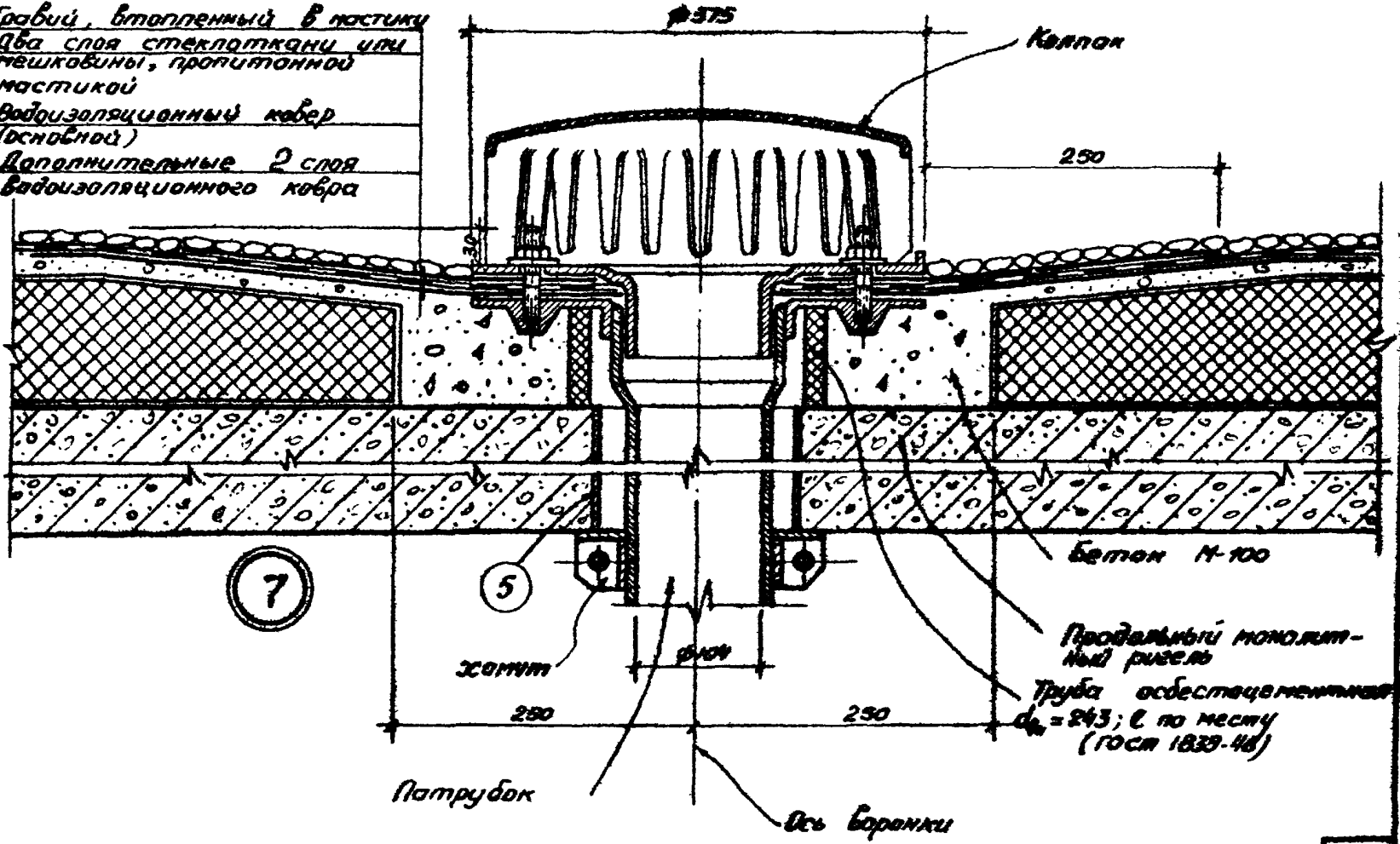
Андреев

Морозова

1968  
ТДА

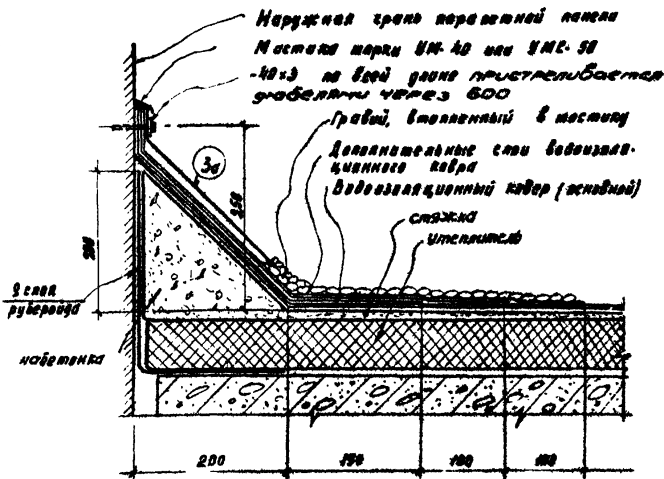
Установка вогражданой боронки ВР-9Б

Гравий, втопленный в мастику  
два слоя стеклоткани или  
лешковины, пропитанной  
мастикой  
Водоизоляционный ковер  
(основной)  
Дополнительные 2 слоя  
Водоизоляционного ковра



Продольный монолитный ригель  
Труба асбестоцементная  
D<sub>вн</sub> = 243; L по месту  
(ГОСТ 1839-48)

10/09 13  
Легенда  
7  
ТД РС 24-2



Узел А

Примечания:

1. Основные элементы из оцинкованной кровельной стали см. стр. 18
2. Количество слоев дополнительного водозащитного ковра должно соответствовать числу слоев основного водозащитного ковра.

Исполнитель	Мухометов
Проверил	Чистяков
Выполнил	Мухометов
Нач. ДТМ-1	Мухометов
Ин. арх. пр. ма	Мухометов
Руч. зр. инж.	Мухометов
Ст. техник	Мухометов
Учитель	Мухометов
Госстрой СССР	Мухометов
ЦНИИПРОМЗДАНИЙ	Мухометов
Москва	Мухометов
ТДА	Мухометов
1966	Мухометов

Примыкание кровли к стене

ТДАС 24-2

Узел А

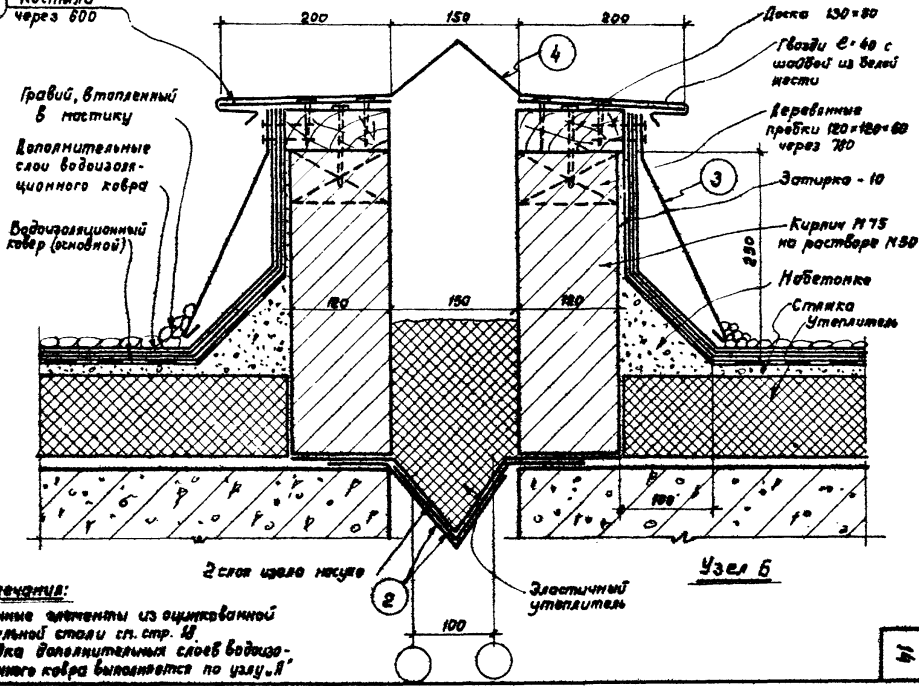
10199 14

Нач. ОТК-1 Гл. арх. пр-та Архитектор Ст. техник	<i>Королев</i> <i>Борисов</i> <i>Лозовый</i>	ГЛН Инж. П. Л. Баранова Морозова	Проверил <i>Рубин</i>	Михайлин
--	--	---	--------------------------	----------

1968  
ИД

Устройство антисептического шва

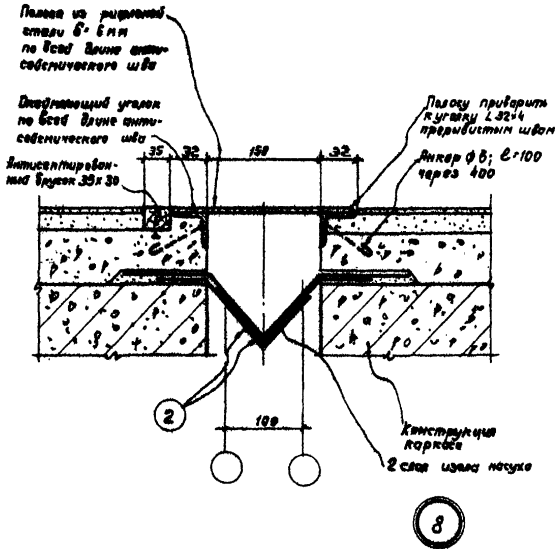
6 Котылы  
через 600



**Примечания:**

1. Фасонные элементы из оцинкованной кровельной стали ст. стр. 13.
2. Укладка дополнительных слоев водозащитного ковра выполняется по узлу А.

10/199 15  
Узел Б  
ТЛС24-2



Примечание:  
 Фасонные элементы из оцинкованной кровельной стали см. стр. 14

17025/81

ТДА  
 1968

Поперечный антисейсмический шов в перекрытии

ТДАС 24-2  
 Деталь 8



Уплотняющий  
жгут  
(при варианте  
бетонирования  
монолитного  
железобетонного  
ригеля до уста-  
новки стеновых  
панелей).

Штукатурка

2 слоя рубероида

Красноярск  
Мерзлова

Воронеж  
Авдеев

Волгоград  
Ст. Вязьмин

Центральный  
Институт  
Проектирования  
Мостов

9

Стеновая панель

2 слоя рубероида  
(при варианте  
бетонирования  
монолитного  
железобетонного  
ригеля после  
установки сте-  
новых панелей)

ж.м.

9а

ТДА  
1958

Примыкание перекрытия к продольной стене

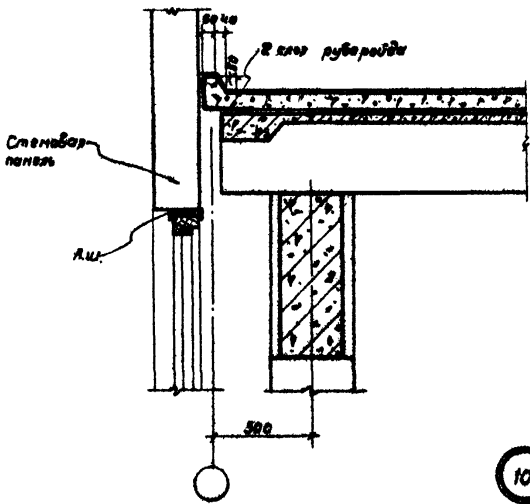
ТДАС 24-2

детали 9и 9а

10199 17

Моч. ОТК-1	В.И.И.И.	В.И.И.И.	Проектировщик	Инженер	Инженер
Дл. с/р-пр-70	И.И.И.И.	И.И.И.И.	Проверил	Инженер	Инженер
Спр.инженктор	Б.С.С.С.	Б.С.С.С.	Выполнил	Инженер	Инженер
С.И. Техник	М.С.С.С.	М.С.С.С.	Выполнил	Инженер	Инженер
			Выполнил	Инженер	Инженер
			Выполнил	Инженер	Инженер
			Выполнил	Инженер	Инженер

Госстрой СССР  
**ЦНИИПРОМЗДАНИИ**  
 Москва



10

**ГДА**  
 1968

Примыкание перекрытия к торцовой стене

ТДВС 24-2

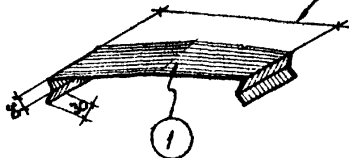
Лист 10

10199 18

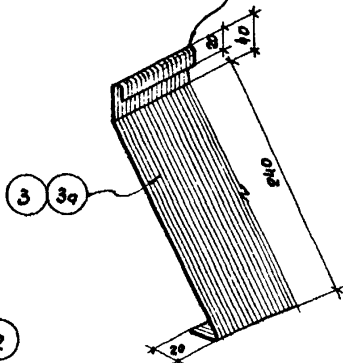
Для панелей толщ. 200×270 мм  
240×310 мм

Отгиб только для  
элемента 3а

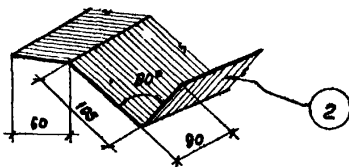
18



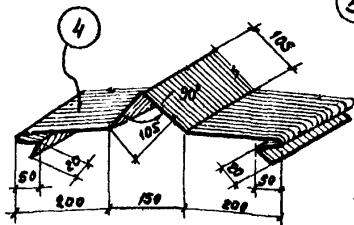
1



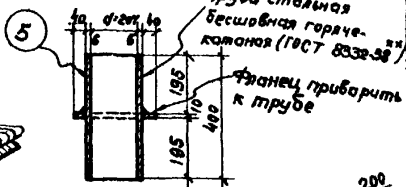
3 3а



2



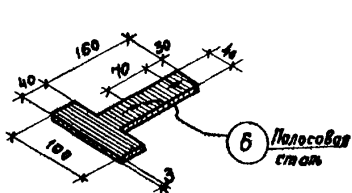
4



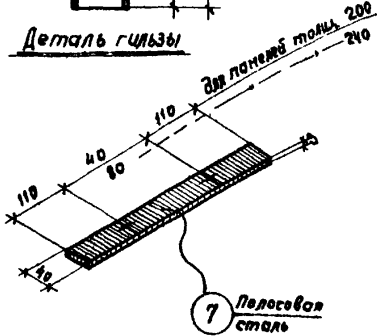
5

Труба стальная  
бесшовная горяче-  
команая (ГОСТ 8032-58)  
Фланец приварить  
к трубе

Деталь гильзы



6 Полосовая  
сталь



7 Полосовая  
сталь

Примечание.

Фасонные элементы изготавливаются из оцинкованной кровельной  
стали ГОСТ 8075-56, вес стали 63кг.

Фасонные элементы из оцинкованной кровельной  
и полосовой стали и гильза для прохода  
патрубка водосточной воронки.

ТДЛС 24-2

Элементы 1:7

ТДА  
1968

10199 19

Милутин

Григорьев

И.А. арх. Пр-70  
С.А. архитектор  
Ст. техник

Милутин  
Борисова  
Морозова

М.А. архитектор  
Б.А. архитектор  
М.А. архитектор

ЦНИИПромзданий  
Москва