

ГОСУДАРСТВЕННЫЙ КОМИТЕТ СОВЕТА МИНИСТРОВ СССР
ПО ДЕЛАМ СТРОИТЕЛЬСТВА
/ГОССТРОЙ СССР/

ТИПОВЫЕ КОНСТРУКЦИИ И ДЕТАЛИ ПРОИЗВОДСТВЕННЫХ ЗДАНИЙ
И СООРУЖЕНИЙ

ТИПОВЫЕ АРХИТЕКТУРНО-СТРОИТЕЛЬНЫЕ ДЕТАЛИ
МНОГОЭТАЖНЫХ ПРОИЗВОДСТВЕННЫХ ЗДАНИЙ
ДЛЯ СТРОИТЕЛЬСТВА В СЕЙСМИЧЕСКИХ РАЙОНАХ

ТДАС27-1

ЛЕСТНИЦЫ МНОГОЭТАЖНЫХ ПРОИЗВОДСТВЕННЫХ ЗДАНИЙ
/РАСЧЕТНАЯ СЕЙСМИЧНОСТЬ 7, 8 И 9 БАЛЛОВ/

ДЕТАЛИ

10808

ЦЕНА 1-58

ЦЕНТРАЛЬНЫЙ ИНСТИТУТ ТИПОВОГО ПРОЕКТИРОВАНИЯ
ГОССТРОЯ СССР

Москва. А-445. Смольная ул. 22

Сдано в печать IX 1988 года

ГОСУДАРСТВЕННЫЙ КОМИТЕТ СОВЕТА МИНИСТРОВ СССР
ПО ДЕЛАМ СТРОИТЕЛЬСТВА
/ГОССТРОЙ СССР/

ТИПОВЫЕ КОНСТРУКЦИИ И ДЕТАЛИ ПРОИЗВОДСТВЕННЫХ ЗДАНИЙ
И СООРУЖЕНИЙ

ТИПОВЫЕ АРХИТЕКТУРНО-СТРОИТЕЛЬНЫЕ ДЕТАЛИ
МНОГОЭТАЖНЫХ ПРОИЗВОДСТВЕННЫХ ЗДАНИЙ
ДЛЯ СТРОИТЕЛЬСТВА В СЕЙСМИЧЕСКИХ РАЙОНАХ

ТДАС27-1

ЛЕСТНИЦЫ МНОГОЭТАЖНЫХ ПРОИЗВОДСТВЕННЫХ ЗДАНИЙ
/РАСЧЕТНАЯ СЕЙСМИЧНОСТЬ 7,8 И 9 БАЛЛОВ/

ДЕТАЛИ

РАЗРАБОТАНЫ
ЦНИИПРОМЗДАНИЙ

УТВЕРЖДЕНЫ
И ВВЕДЕНЫ В ДЕЙСТВИЕ
с 1.У-1971г. ГОССТРОЕМ СССР
ПОСТАНОВЛЕНИЕ №161
от 18.ХII-1970г.

Содержание

2

стр.

№№	Пояснительная записка	5
	Деталей	
1,2	Сопряжение железобетонных стен с кирпичной кладкой и колоннами сечением 400х400 и 600х400. . .	6
3	Деревянный оштукатуренный тамбур у железобетонной и кирпичной стенах лестничной клетки. . .	7-8
4,5	Верх проемов в железобетонной стене и тамбуре в местах выходов на промежуточный этаж и верхний этаж (при варианте лестничной клетки без выхода на кровлю)	9
6,7	Сопряжение железобетонных стен лестничной клетки с перекрытиями.	10
8.	Антисейсмический шов в перекрытии при входе в лестничную клетку (стены лестничной клетки железобетонные).	11
9,10	Карниз и сопряжение железобетонной стены с покрытием в зданиях с перекрытиями типа 1.	12
11,12	Сопряжение железобетонной стены с продольным железобетонным монолитным ригелем и карниз	13
13,14	Дверной проем при выходе на кровлю в железобетонной стене лестничной клетки.	14
15,16,17	Сопряжение железобетонных стен с покрытиями в зданиях с перекрытиями типа 1.	15
18,19	Сопряжение железобетонных стен с покрытиями и перекрытиями в зданиях с перекрытиями типа 2.	16
20,21,22	Сопряжение железобетонной стены с покрытием в зданиях с перекрытиями типа 2 и карнизы.	17
23	Примыкание покрытия лестничной клетки к стеновой панели.	18
24	Карниз железобетонной стены для варианта монолитного железобетонного покрытия лестничной клетки.	19

ТДА

1970

Содержание

ТДА С27-1

— —

25,26	Сопряжение кирпичных стен лестничных клеток с колоннами сечением 400 x 400 и 600 x 400 мм	20
27,28	Верх проемов в кирпичной стене и тамбуре в местах выходов на промежуточный этаж и верхний этаж (при варианте лестничной клетки без выхода на кровлю)	21
29,30	Сопряжения кирпичной стены с перекрытиями	22
31	Антисейсмический шов в перекрытии при входе в лестничную клетку (стены лестничной клетки кирпичные)	23
32,33	Карниз и сопряжение кирпичной стены с покрытием в зданиях с перекрытиями типа 1	24
34,35	Сопряжение кирпичной стены с продольным железобетонным монолитным ригелем и карниз	25
36,37	Дверной проем при выходе на кровлю в кирпичной стене лестничной клетки	26
38,39	Сопряжение кирпичной стены с перекрытиями в зданиях с перекрытиями типа 1	27
40,41	Сопряжение кирпичной стены с покрытием и перекрытием в зданиях с перекрытиями типа 2	28
42	Сопряжение кирпичной стены с покрытием в зданиях с перекрытиями типа 2	29
Узлы		
А	Разделение ленточного остекления простенком из негорючего материала в местах примыкания его к лестничным клеткам	30
Б	Сопряжение стеновых панелей и колонны здания в местах примыкания лестничной клетки	31
В	Сопряжение железобетонной стены лестничной клетки с перекрытием	32
Г	Деталь карниза железобетонной стены лестничной клетки	33

Д	Сопряжение железобетонной стены лестничной клетки с покрытием.....	стр. 34
Е	Сопряжение кирпичной стены лестничной клетки с перекрытием.....	35
Ж	Деталь карниза кирпичной стены лестничной клетки.....	36
И	Сопряжение кирпичной стены лестничной клетки с покрытием.....	37
Элементы поз. 1÷7	фасонные элементы из оцинкованной кровельной и полосовой стали.....	38
поз. 8÷12	————— " ————— " —————	39
поз. 13; 14; 15	————— " ————— " —————	40

Данный альбом является частью работы, полнѣйшій состав которой изложен в альбоме 1 серии ЦС 20-9.

В состав серии ТДАС 27-1 входят типовые рабочие чертежи архитектурно-строительных деталей лестничных клеток монолитными железобетонными и кирпичными стенами для многоэтажных производственных зданий с конструкциями по сериям ЦС 20-1 ÷ ЦС 20-4.

(расчетная сейсмичность 7,8 и 9 баллов.)

Детали разработаны в соответствии с требованиями «Инструкции по проектированию промышленных зданий с каркасом из сборных железобетонных конструкций для сейсмических районов» (ЦНИИпромзданий).

Маркировка деталей приведена на планах и разрезах лестничных клеток в альбоме 1 серии ЦС 20-9.

При разработке конкретного проекта на чертежах архитектурно-строительных деталей должны быть приведены:

а) размеры антисейсмических швов между конструкциями каркаса и стенами лестничной клетки, принимаемые для лестничных клеток со стенами из монолитного железобетона по таблице на листе 64 альбома 1 серии ЦС 20-9, для лестничных клеток с кирпичными стенами по соответствующим чертежам альбома 1 серии ЦС 20-9 (листы 70 ÷ 73).

б) вид, толщина и защита теплоизоляции стен и утеплителя кровли, вид и толщина стяжки, состав водоизоляционного ковра и пароизоляции (если последняя требуется по теплотехническим расчетам)

Крепление косоулов, фартяков и других стальных элементов к железобетонным конструкциям осуществляется путем пристрелки дюбелей монтажным пистолетом в соответствии с «Инструкцией по применению строительного монтажного пистолета СМЛ-1 и СМЛ-3 в электромонтажном производстве» (ММН-23-5) или гвоздями к деревянному пробок, заложенным в бетон.

В местах крепления оцинкованных кровельных стальных фасонных элементов швы тщательно промазываются мастикой марки УМ-40 или УМС-50.

Обратить особое внимание на тщательное заполнение цементным раствором простенков между оконными панелями ленточного остекления, а также зазоров между панелями и колоннами здания (детали 1, 2, 25, 26, узлы А, Б).

ТДА

1970

Пояснительная записка

ТДАС 27-1

— —

Свернутые и связанные
вязальной проволокой
прошивные минерало-
ватные маты

Крепление кирпичной
кладки к колонне
выполняется по дет. 8
(см. альбом ТДМС 27-1)

Железобетонная
колонна

Штукатурка

Разбивочная ось

Узел А или Б
см. стр. 30, 31

1

Свернутые и связанные
вязальной проволокой
прошивные минерало-
ватные маты

Крепление кирпичной
кладки к колонне
выполняется по дет. 7
(см. альбом ТДМС 27-1)

Железобетонная
колонна

Штукатурка

Разбивочная ось

Узел А или Б
см. стр. 30, 31

Разбивочная ось

2

Примечание.

Ширина антисейсмических швов (АШ)
приведена в альбоме 1 ЦС 20-9
на листе 64.

ТДА

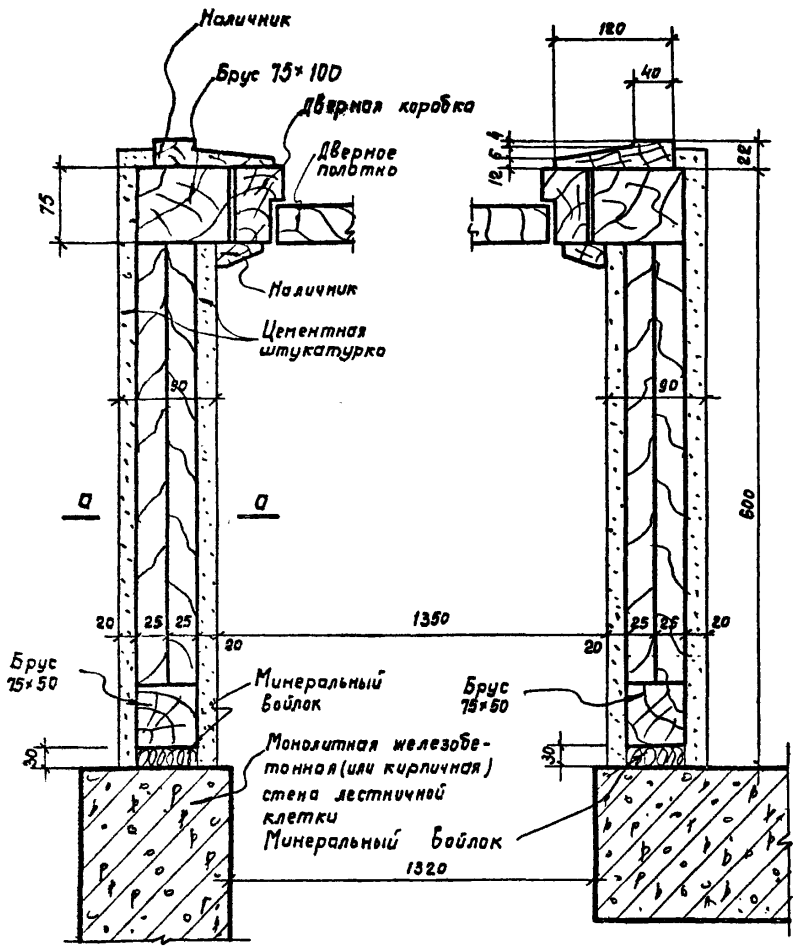
Сопряжение железобетонных стен с кирпичной кладкой
и колоннами сечением 400 × 400 и 600 × 400 мм

ТДМС 27-1

Детали 1,2

1970

10808 7



Примечания:

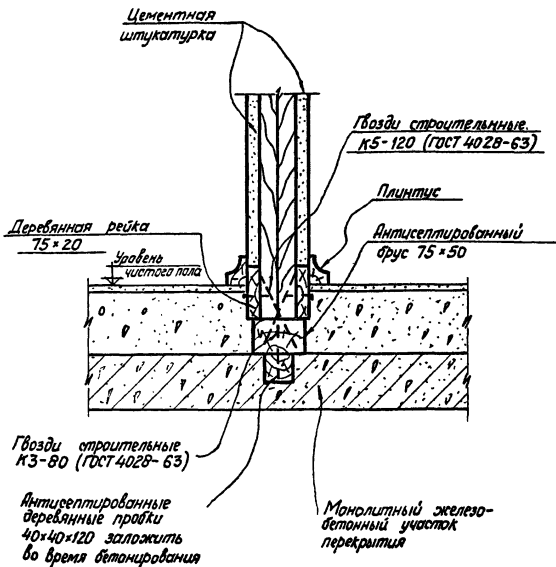
1. Дверной блок принят по ГОСТ 6629-64
2. Конструкция и материал тамбура и дверного блока уточняются в проекте конкретного здания в зависимости от степени огнестойкости здания и категории производства по пожарной безопасности.
3. Сечения А-А см. стр. 8.

3

ТДА
1970

Деревянный оштукатуренный тамбур у железобетонной и кирпичной стенах лестничной клетки

ТДАС 27-1
Деталь 3



Сечение а-а

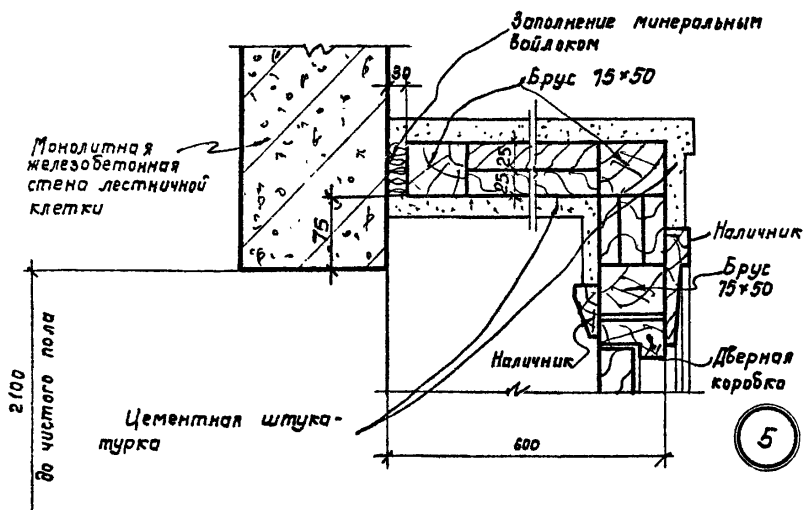
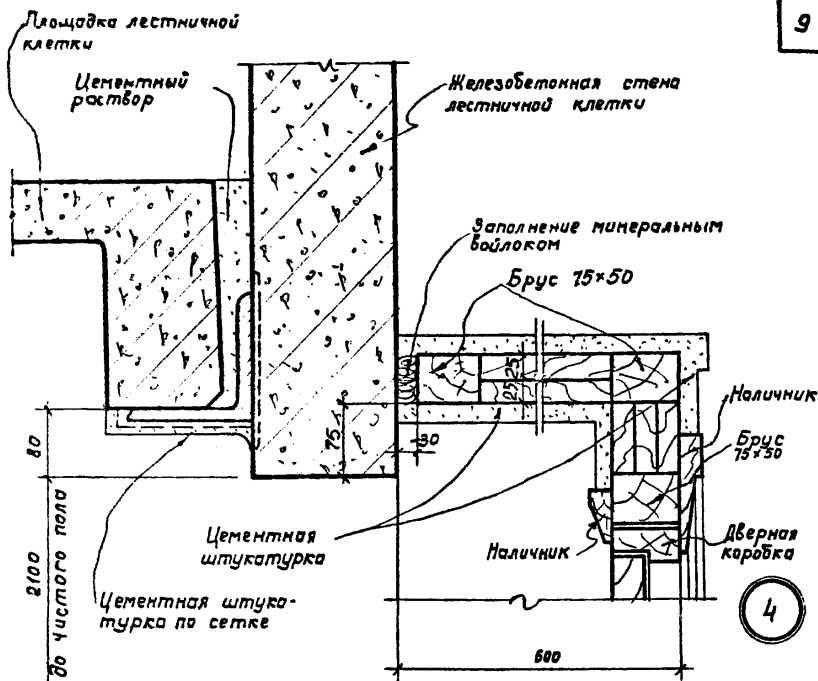
Примечание:

Сечение а-а обозначено на стр. 7

ТДА
1970Деталь установки стен тамбура
на перекрытие. (Сеч. а-а)

ТДАС27-1

Деталь 3



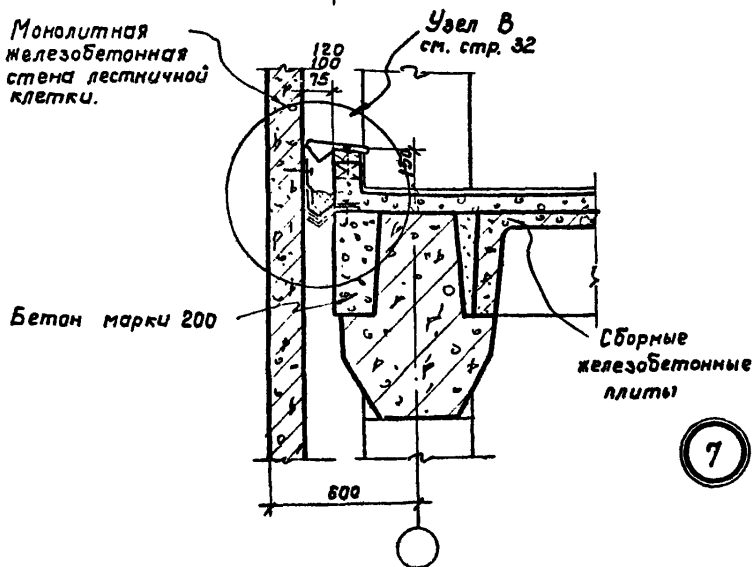
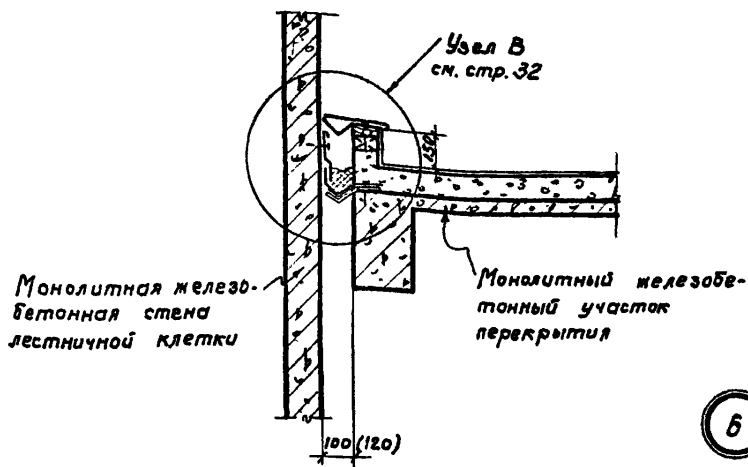
ТДА

Верх проемов в железобетонной стене и тамбуре в местах выходов на промежуточный этаж и верхний этаж (при варианте лестничной клетки без выхода на кровлю)

1970

ТДАС 27-1

Детали 4 и 5



ТДА

1970

Сопряжение железобетонных стен лестничной
клетки с перекрытиями.

ТДАС 27-1

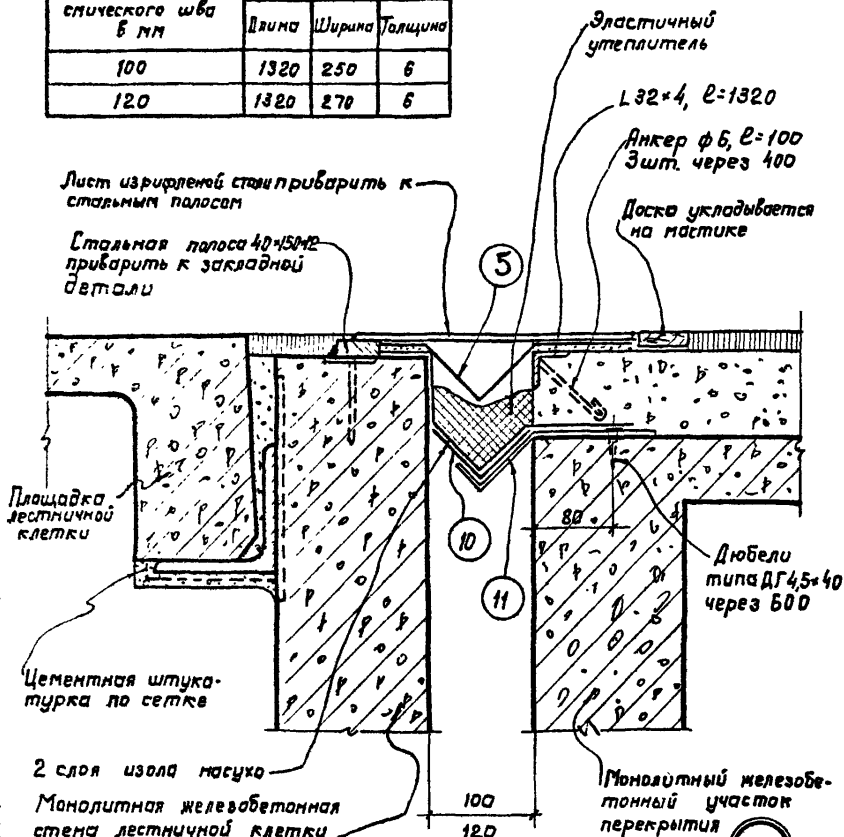
Детали 6 и 7

10808 11

Размеры листа из рифленой стали в зависимости от ширины антисейсмического шва

11

Ширина антисейсмического шва в мм	Размеры в мм		
	Длина	Ширина	Толщина
100	1320	250	6
120	1320	270	6



Примечания

1. Ширина антисейсмических швов назначается в конкретном проекте с учетом сейсмичности и высоты здания в соответствии с таблицей приведенной в альбоме ЦУС 20-9 на листе 64.
2. Фабричные элементы поз. 5, 10, 11 см. стр. 38, 39.

ТДА

Антисейсмический шов в перекрытии при входе в лестничную клетку (стены лестничной клетки - железобетонные)

1970

ТДАС 27-1

Деталь

8

Узел Г
см. стр. 35

Бетон марки 200

Теплоизоляция
(материал, толщина и
защита принимаются
в конкретном проекте)

Узел Д
см. стр. 34

260

250

100

120

Сборные железобетонные
плиты

Железобетонный
ригель

Разбивочная
ось

600

Сборные железобетонные
плиты

Заложить антисептированные
деревянные пробки $70 \times 100 \times 80$
с анкерами из гвоздей
через 800

Железобетонная стена
лестничной клетки

Во время бетонирования
заложить антисептированные
деревянные пробки $100 \times 100 \times 80$
через 800

Бетон марки 200

9

10

ГДА

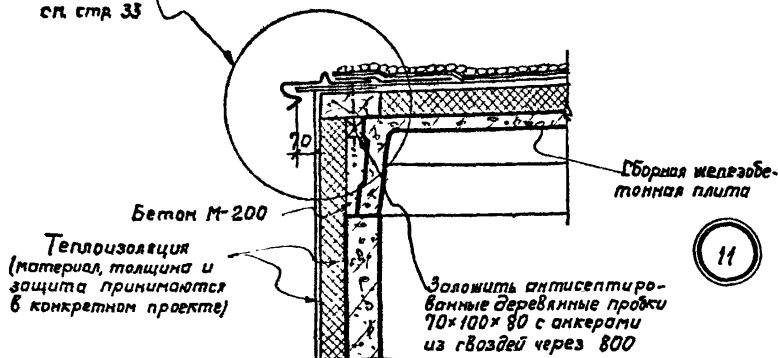
1970

Карниз и сопряжение железобетонной стены с
покрытием в зданиях с перекрытиями типа I

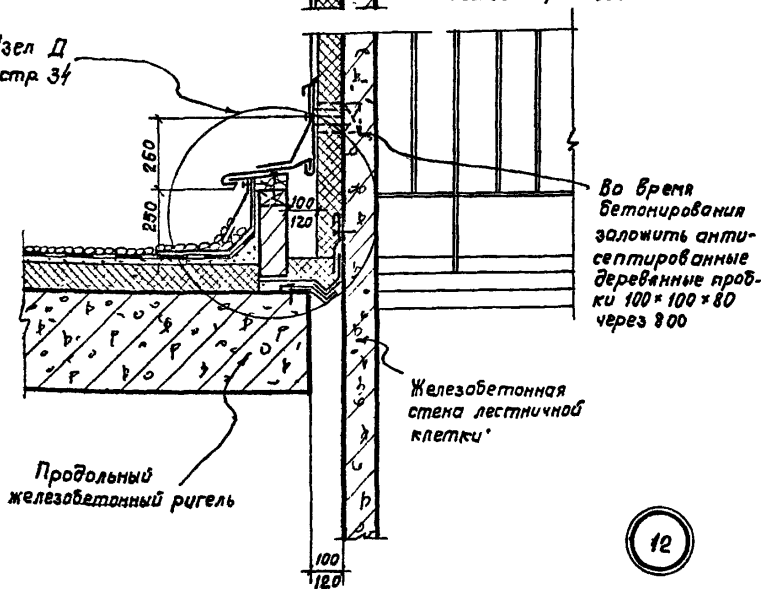
ТДАС 27-1

Детали	9 и 10
--------	--------

Узел Г"
см. стр. 33



Узел Д
см. стр. 34



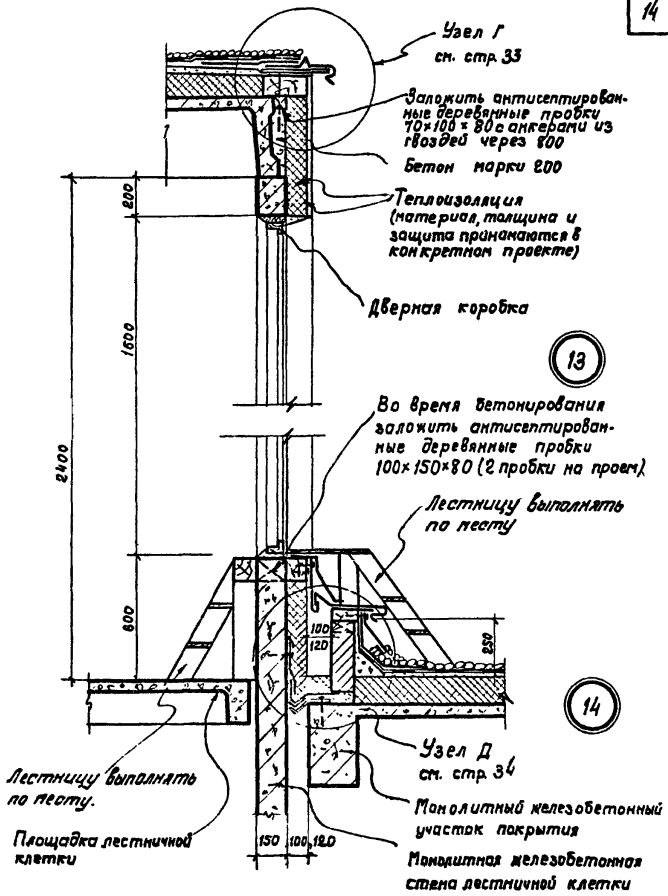
ГДА

1970

Сопряжение железобетонной стены с
продольным железобетонным монолитным
ригелем и карниз

ТДАС 27-1

Детали 1/1112

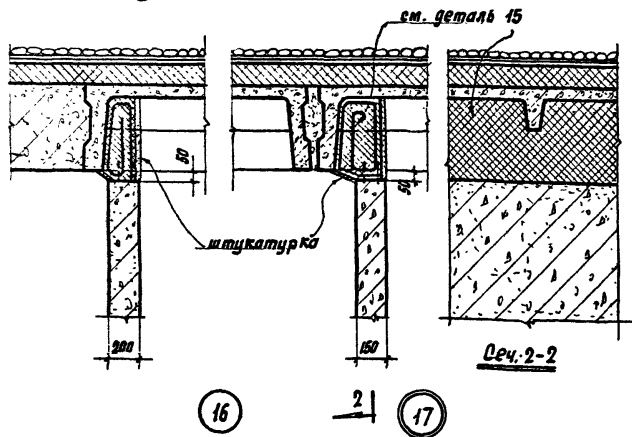
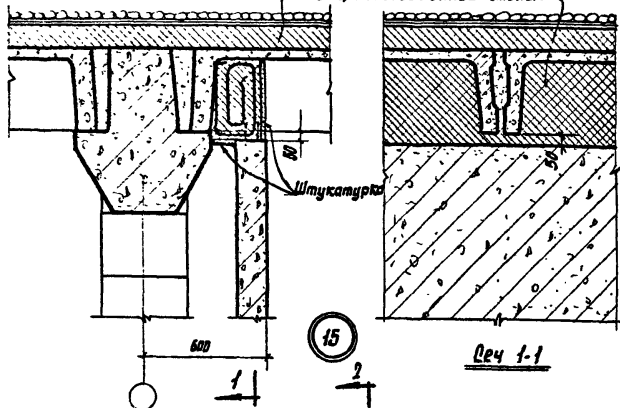


ТДА
1970

дверной проем при выходе на кровлю в железобетонной стене лестничной клетки

ТДАС 27-1
детали 13 и 14

Свернутые и связанные вязальной проволокой прошивные минераловатные маты крепятся к выпускам арматуры из железобетонной стены.



ТДА

Сопряжение железобетонных стен с покрытиями
в зданиях с перекрытиями типа I

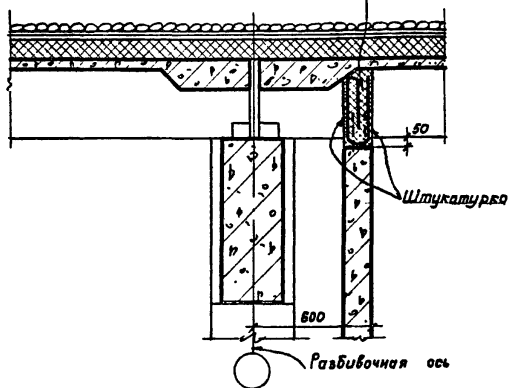
1970

ТДАС 27-1

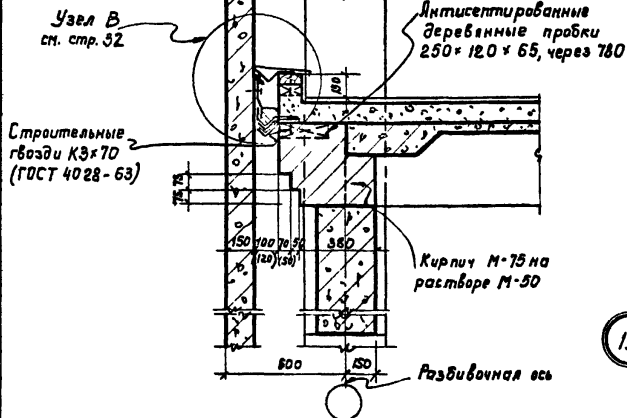
Детали 15, 16, 17

10808 16

Обернутые и связанные базальтовой проволокой прошивные минераловатные маты крепятся к выпускам арматуры из железобетонной стены



18



19

ТДА

Сопряжение железобетонных стен с покрытиями
и перекрытиями в зданиях с перекрытиями типа 2

ТДАС 27-1

1970

Детали 18, 19

Теплоизоляция
(материал, толщина и
защита принимается в
конкретном проекте)

Антисептированные
деревянные пробки
250×120×65, через 780

Железобетонный
ригель

Разбивочная
ось

Монолитная
железобетонная стена
лестничной клетки

Узел Д
см. стр. 34

Строительные
гвозди К3×70
(ГОСТ 4028-63)

Кирпич М-75 на
растворе М-50

20

Армированный бетон

см. дет. 21

Сборные железобетонные
плиты

Монолитная
железобетонная
стена лестничной
клетки

Монолитная
железобетонная стена

Размеры в скобках
для лестницы, распо-
ложенной в средней ячейке

21

22

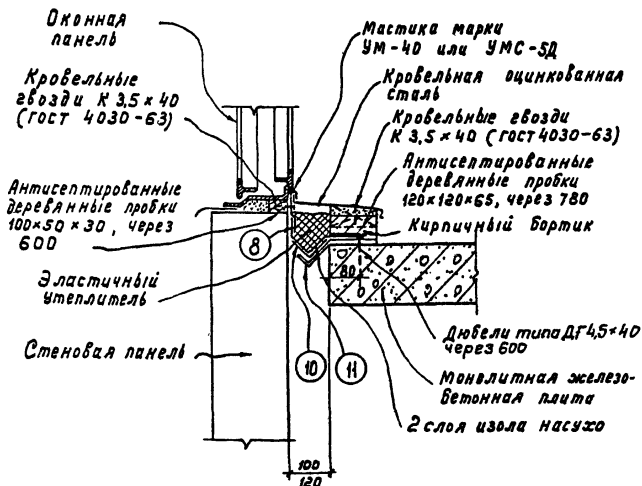
ТДА

1970

Сопряжение железобетонной стены с
покрытием в зданиях с перекрытиями
типа 2 и карнизы

ТДАС 27-1

Детали 20, 21, 22



23

Примечание:

Фасонные элементы из кровельной оцинкованной стали поз. 8, 10, 11 см. стр. 39.

ТДА

Примыкание покрытия лестничной клетки к стеновой панели

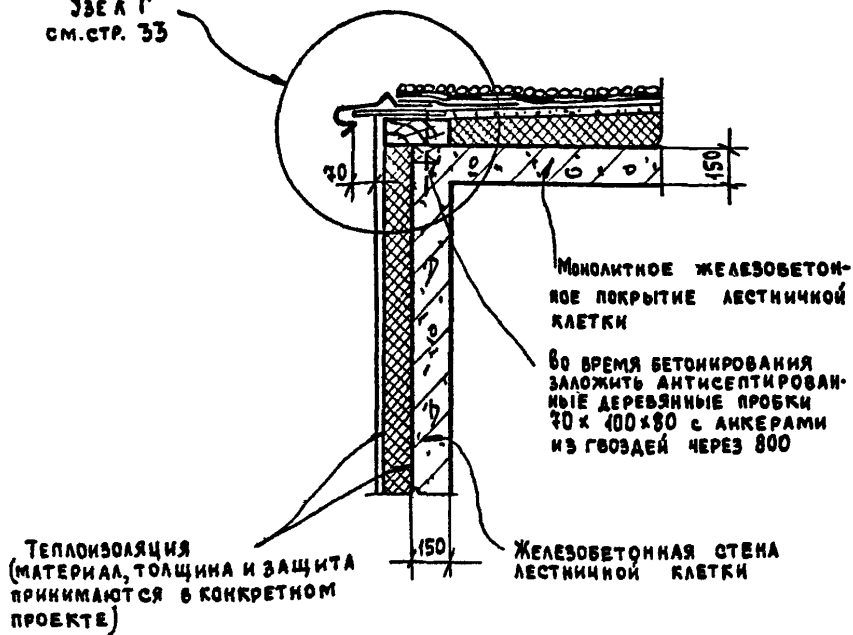
ТДАС27-1

1970

Деталь 23

10808 19

Узел Г
см. стр. 33



24

ТДА

Карниз железобетонной стены для
варианта монолитного железобетонного
покрытия лестничной клетки

ТДАС 27-1

1970

ДЕТАЛЬ

24

Свернутые и связанные вязальной проволокой прошивные минераловатные маты

Крепление кирпичной кладки к колонне выполняется по дет. 17 (см. альбом ТАМС 27-1)

Штукатурка

Железобетонная колонна

Кирпичная стена лестничной клетки

Разбивочная ось

Узел А или Б см. стр. 30, 31

25

Свернутые и связанные вязальной проволокой прошивные минераловатные маты

Крепление кирпичной кладки к колонне выполняется по дет. 17 (см. альбом ТАМС 27-1)

Штукатурка

Железобетонная колонна

Кирпичная стена лестничной клетки

Разбивочная ось

Узел А или Б см. стр. 30, 31

26

ТАА

СОПРЯЖЕНИЕ КИРПИЧНЫХ СТЕН ЛЕСТНИЧНЫХ КЛЕТОК
С КОЛОННАМИ СЕЧЕНИЕМ 400x400 И 600x400 мм

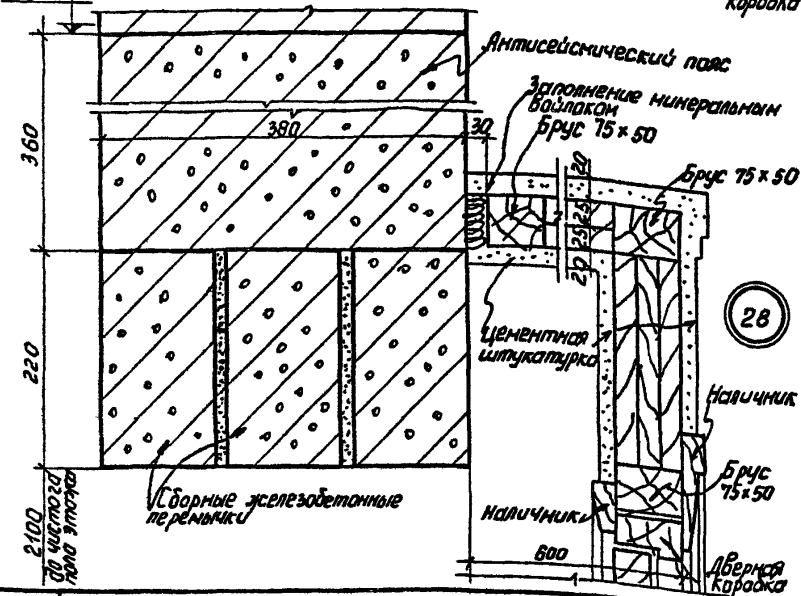
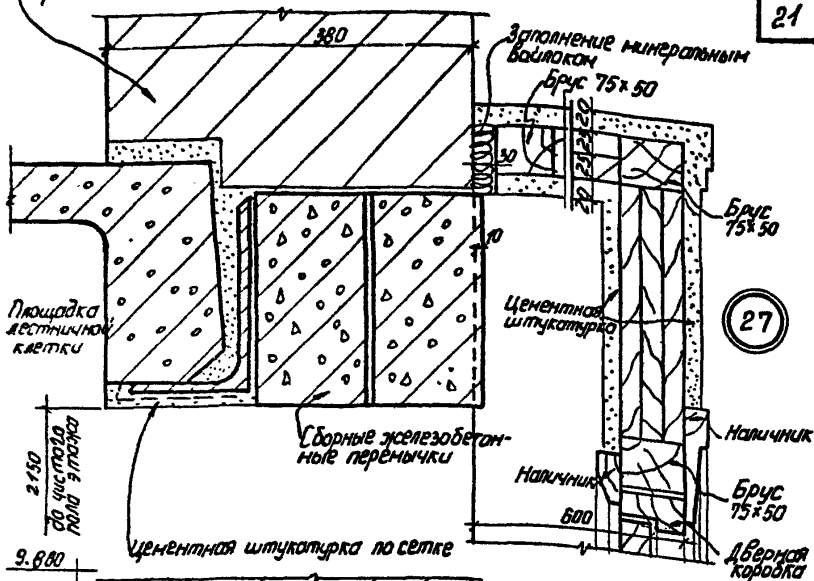
ТААС 27-1

1970

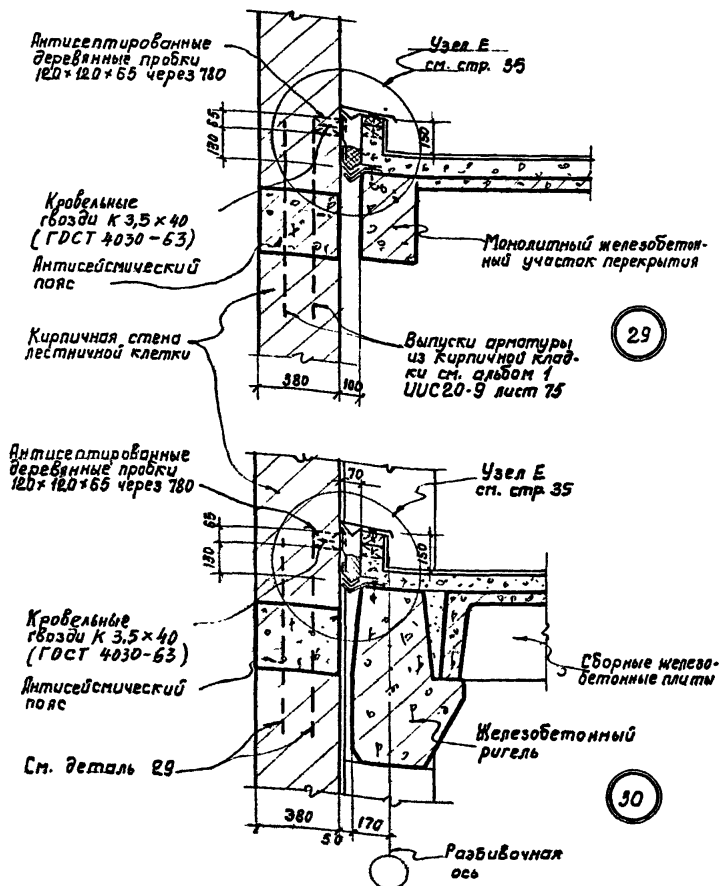
ДЕТАЛИ 25x26

Кирпичная стена лестничной клетки

21



ГДА 1970	Верх проемов в кирпичной стене и тамбуре в местах выходов на промежуточный этаж и верхний этаж (при варианте лестничной клетки без выхода на крышу)	ТДА С 27-1
		Детали 27 и 28



ТДА

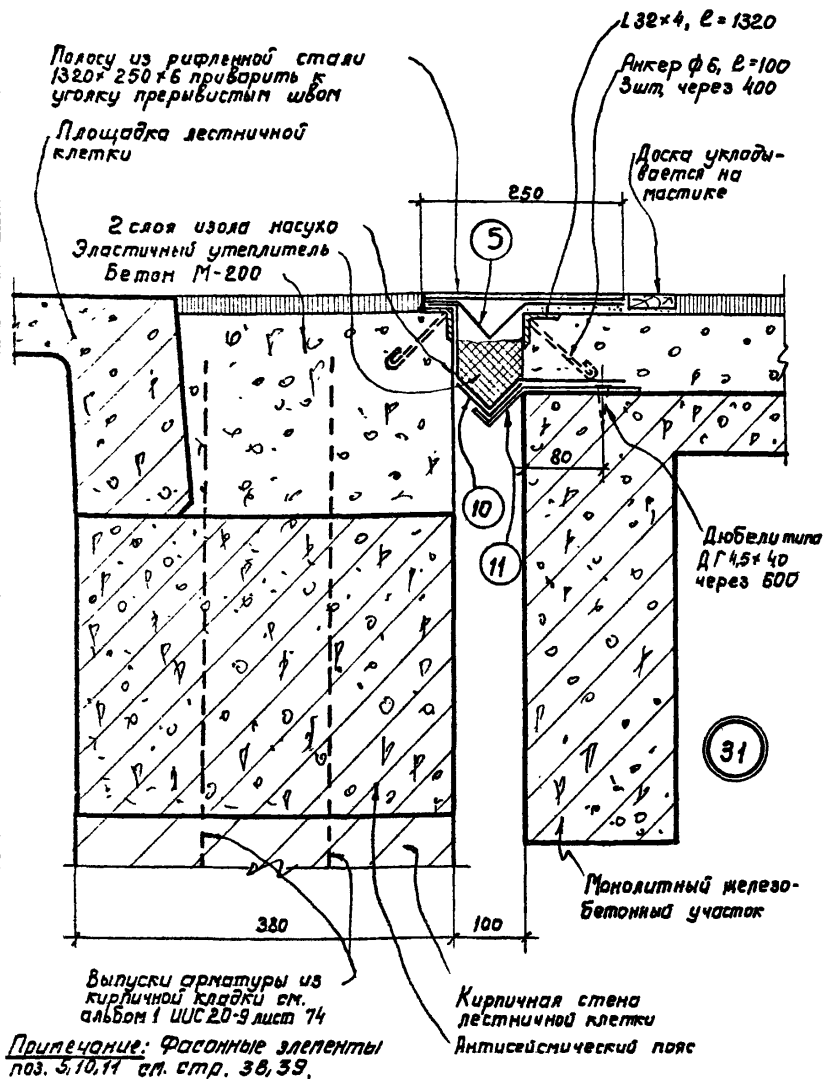
1970

Соприжения кирпичной стены с
перекрытиями

ТДА С 27-1

Детали 29 и 30

10808 23



ТДА

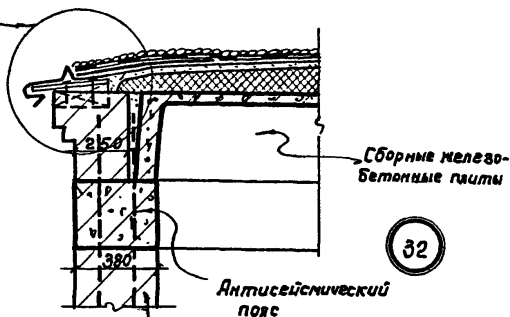
Антисейсмический шов в перекрытии при входе в лестничную клетку (стены лестничной клетки - кирпичные)

1970

ТДАС 27-1

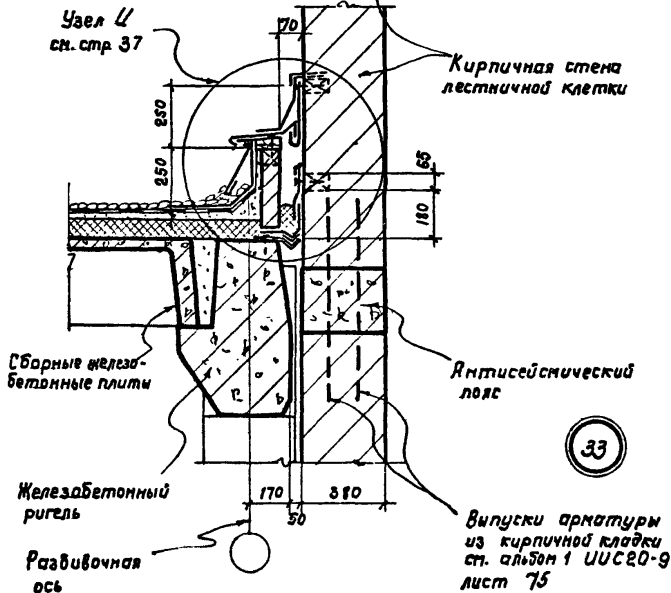
Деталь	31
--------	----

Узел Ж
см. стр. 36



32

Узел И
см. стр. 37



33

ТДА

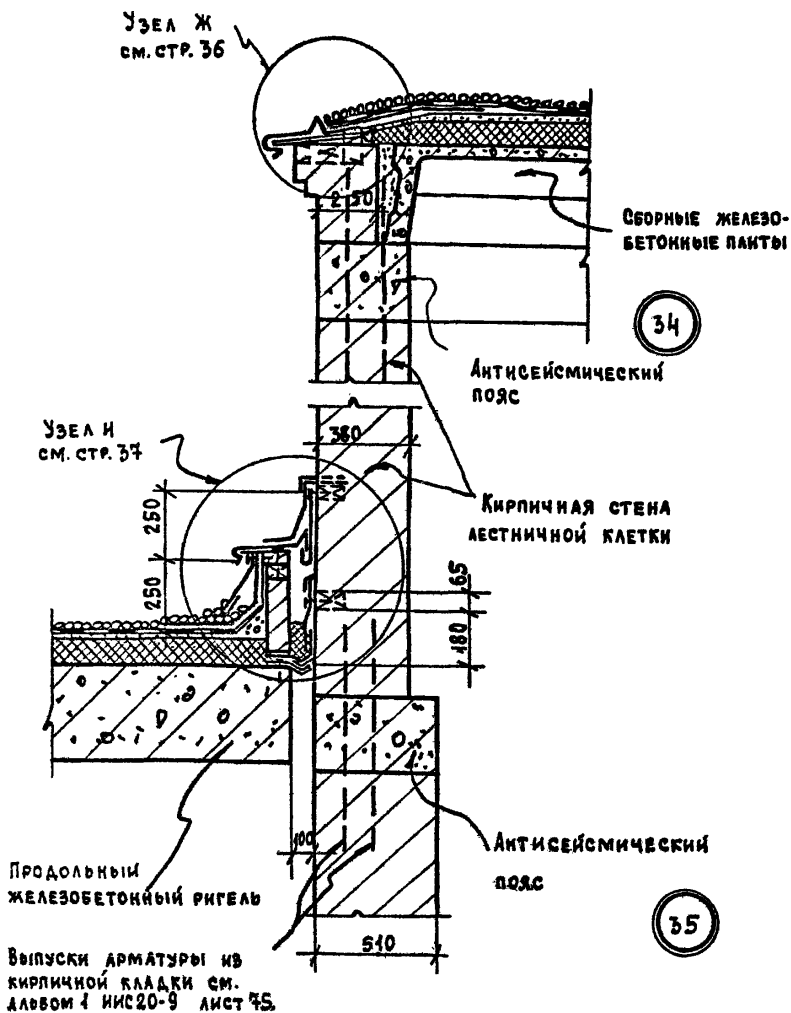
1970

Карниз и сопряжение кирпичной стены с покрытием в зданиях с перекрытиями типа 1

ТДАС 27-1

Детали 32 и 33

10808 25



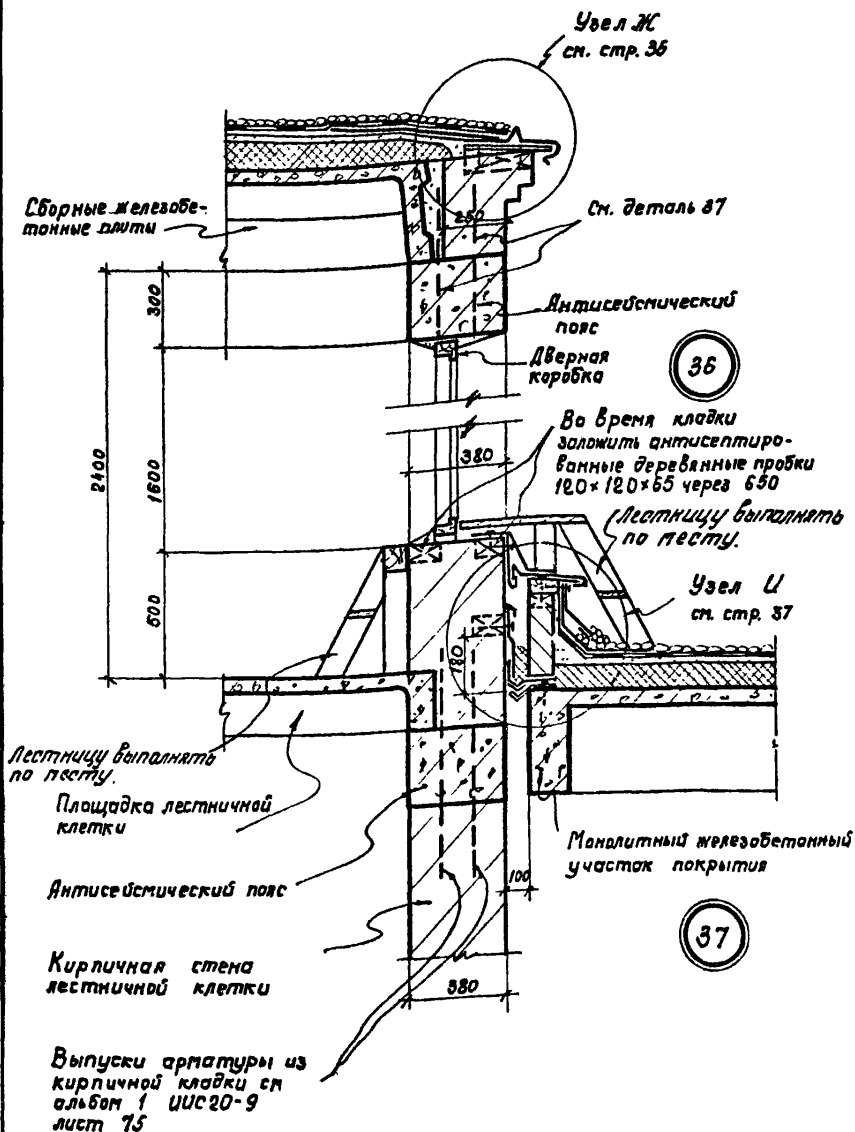
ТДА

СОПРЯЖЕНИЕ КИРПИЧНОЙ СТЕНЫ С ПРОДОЛЬНОМ
ЖЕЛЕЗОБЕТОННЫМ МОНОЛИТНЫМ РИГЕЛЕМ И КАРНИЗ

ТДАС 27-1

1970

ДЕТАЛИ 34 И 35



ТДА

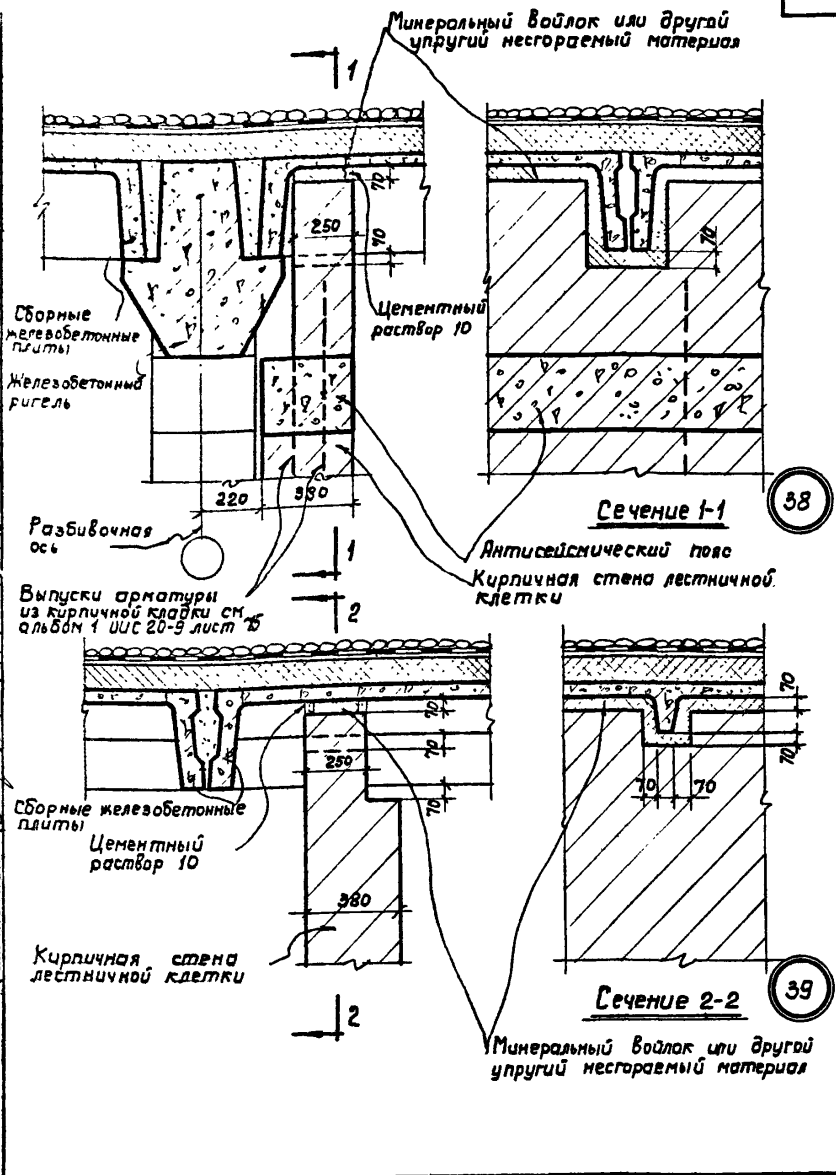
Дверной проем при выходе на кровлю в
кирпичной стене лестничной клетки

1970

ТДАС 27-1

Детали 36 и 37

10808 27

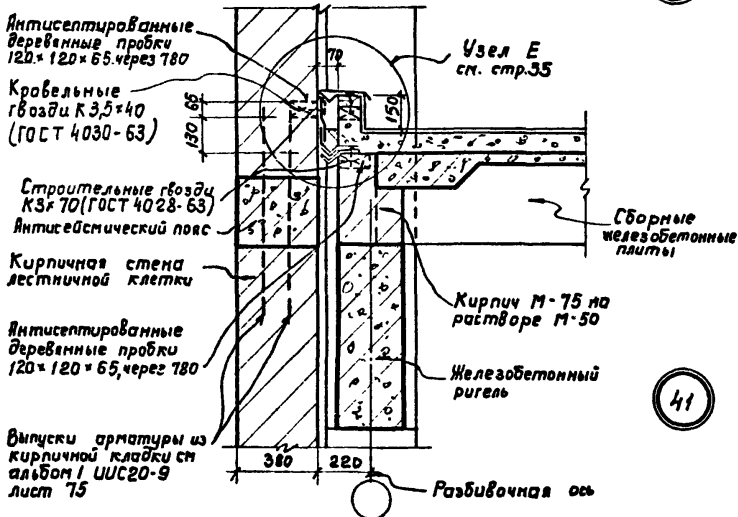
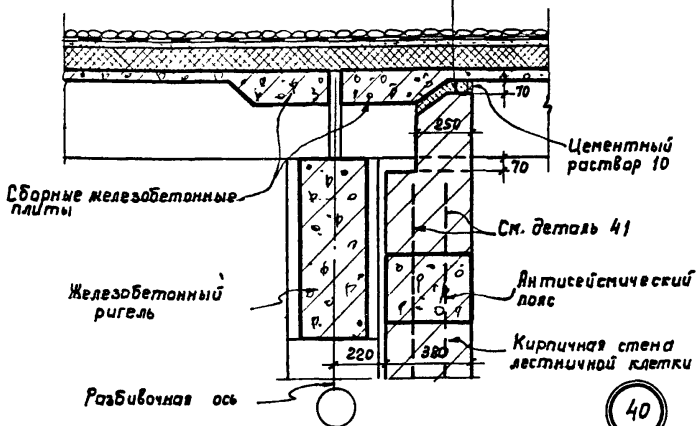


38

39

ТДА 1970	Сопряжение кирпичной стены с покрытиями в зданиях с перекрытиями типа 1	ТДАС27-1
		Детали 38 и 39

Минеральный войлок или другой упругий негоряемый материал



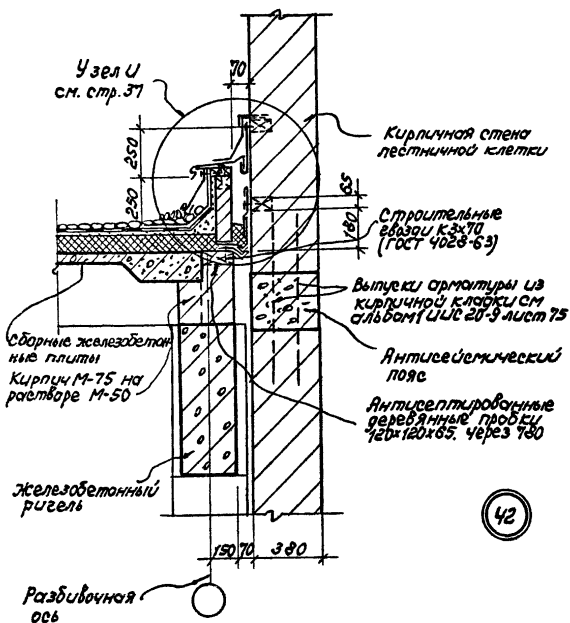
ТДА

1970

Сопряжение кирпичной стены с покрытием и перекрытием в зданиях с перекрытиями типа 2

ТДАС 27-1

Детали 40 и 41

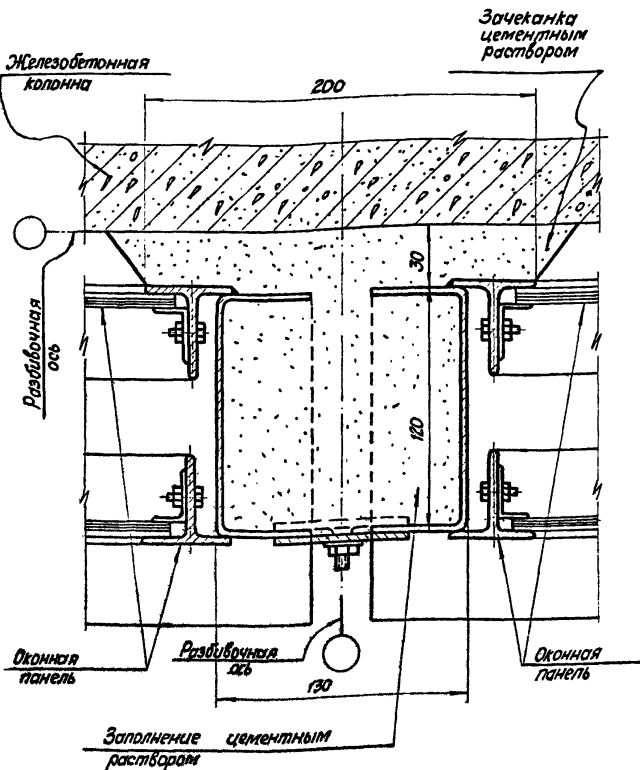


ТДА
1970

Сопряжение кирпичной стены с покрытием
в зданиях с перекрытиями типа 2

ТДА С 27-1
Деталь 42

10808 30



Узел А

ТДА
1970

Разделение ленточного остекления
простенком из негорючего материала в
местах примыкания его к лестничным клеткам

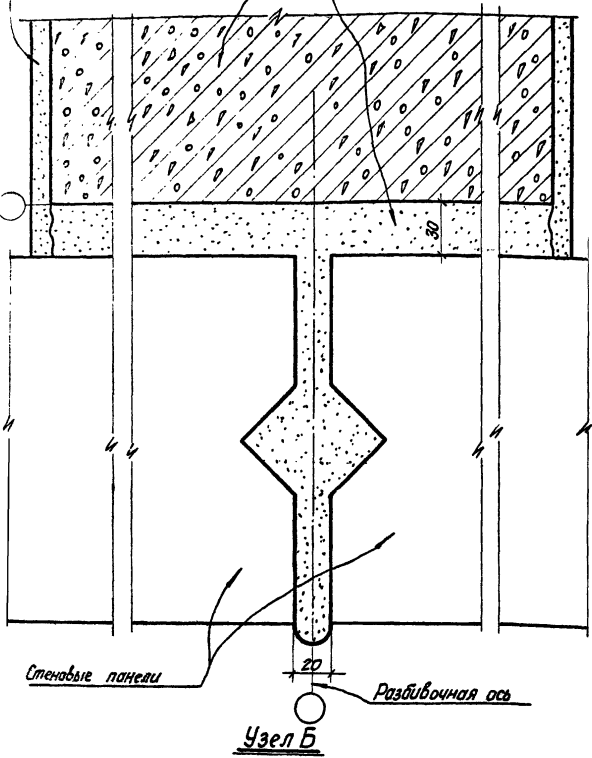
ТДАС 27-1

Узел А

Железобетонная колонна

Защипанка цементным раствором

Штукатурка



Стеновые панели

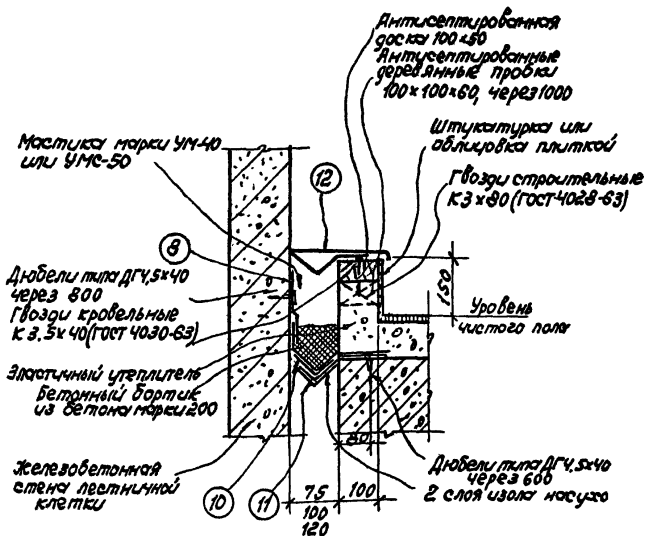
Разбивочная ось

Узел Б

ТДА
1970

Сопряжение стеновых панелей и колонны здания в местах примыкания лестничной клетки

ТДАС 27-1
Узел Б



Узел В

Примечание

Фасонные элементы из кровельной оцинкованной стали поз. 8, 10, 11, 12 см. стр. 39

ТДА

Сопряжение железобетонной стены лестничной клетки с перекрытием

ТДАС 27-1

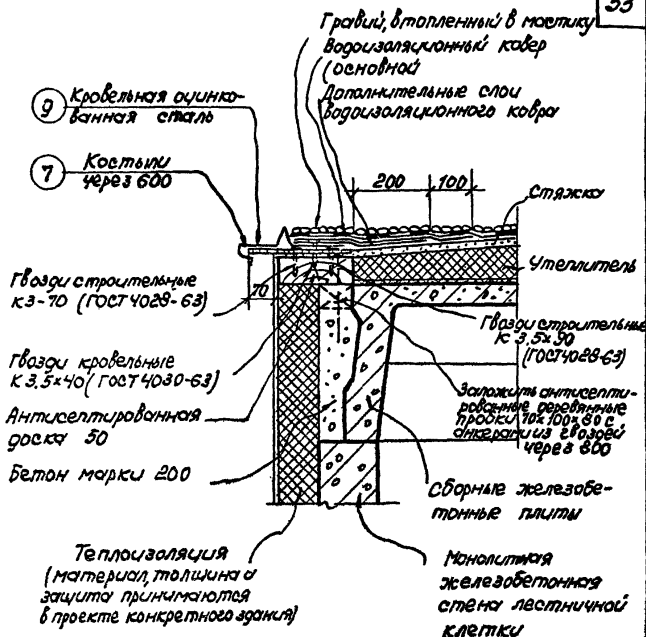
1970

Узел

В

10809

33



Узел Г

Примечание:

Расомные элементы из кровельной оцинкованной стали поз. 7 и 9 см. стр. 38, 39

ТДА

Деталь карниза железобетонной
стены лестничной клетки

ТДАС 27-1

1970

Узел Г

10808 34

1970

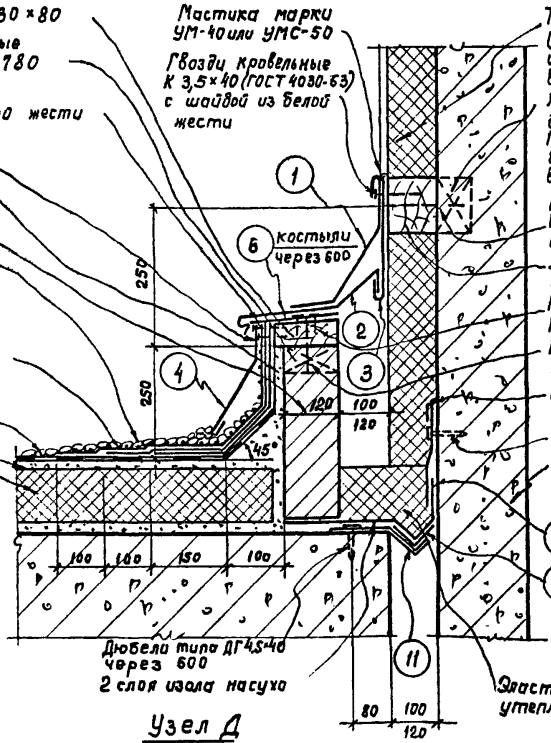
ТДА

Сопражение железобетонной стены
лестничной клетки с покрытием

Антисептированная доска 130×80
Антисептированные деревянные
пробки 120×120×60 через 780
Гвозди кровельные К 3,5×40
(ГОСТ 4030-63) с шайбой из белой жести
Гвозди толевые 2,5×32
(ГОСТ 4029-63)
Затирка - 10
Кирпич М-75 на
растворе М-50
Гравий, втопленный
в мастику
Дополнительные слои
вадвоизоляционного ковра
(верхний слой бронированный)
Водоизоляционный ковер
(основной)
Стяжка
Утеплитель

Мастика марки
УМ-40 или УМС-50
Гвозди кровельные
К 3,5×40 (ГОСТ 4030-63)
с шайбой из белой
жести

Теплоизоляция
(материал толщина
и защита принимаются
в конкретном проекте)
Антисептированные
деревянные пробки
100×100×80 через
800 (заложить
во время бетони-
рования)
Строительные
Гвозди
Антисептирован-
ная доска
Гвозди строительные
К 2,5×50 (ГОСТ 4028-63)
Гвозди строительные
К 3×80 (ГОСТ 4028-63)
Мастика марки УМ-40
или УМС-50
Дюбели типа ДГ 4,5×40
через 600.
Железобетонная
стена лестничной
клетки



Примечание

Фасонные элементы из
кровельной оцинкованной
стали поз. 1,2,3,4,6,8,10,11
см. стр 38 и 39

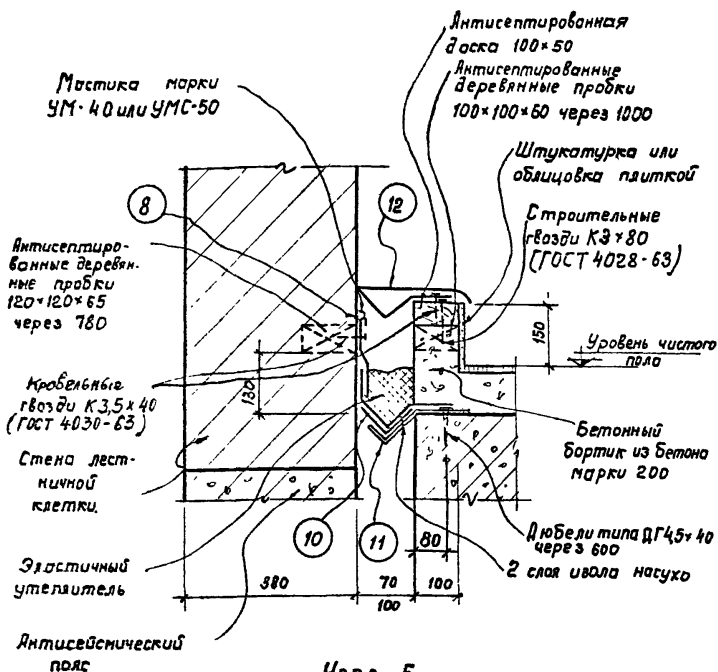
Дюбели типа ДГ 4,5×40
через 600
2 слоя излаа насухо

Узел Д

10808 35

Узел Д

ТАДС 27-1



Примечание.

Расонные элементы из кровельной оцинкованной стали поз. 8, 10, 11, 12 см. стр.39

ТДА

Сопряжение кирпичной стены лестничной
клетки с перекрытием

1970

ТДАС 27-1

Узел

Е

10808 36

Гравий, втопленный в мастику
водоизоляционный
ковёр (основной)
Дополнительные слои
водоизоляционного ковра

9 Кровельная оцинкованная сталь

7 Кобылы

Стяжка

Гвозди строительные КЗ-70
(ГОСТ 4028-63)

По проекту

Гвозди кровельные
КЗ.5×40 (ГОСТ 4030-63)

Антисептированные
деревянные пробки
250×130×65
через 730

Антисейсмический
пояс

Кирпичная стена
лестничной клетки

150 100

Утеплитель

Сборные железобетонные
плиты

Цементный
раствор

250

380

Выпуски арматуры
из кирпичной кладки
см. альбом
УИС 20-9 лист 75

Узел „Ж“

Примечание:

Расонные элементы из кровельной оцинкованной
стали поз. 719 см. стр. 38 и 39

ГДА

Деталь карниза кирпичной стены
лестничной клетки

ТДАС 27-1

1970

Узел

Ж

10308

37

1970

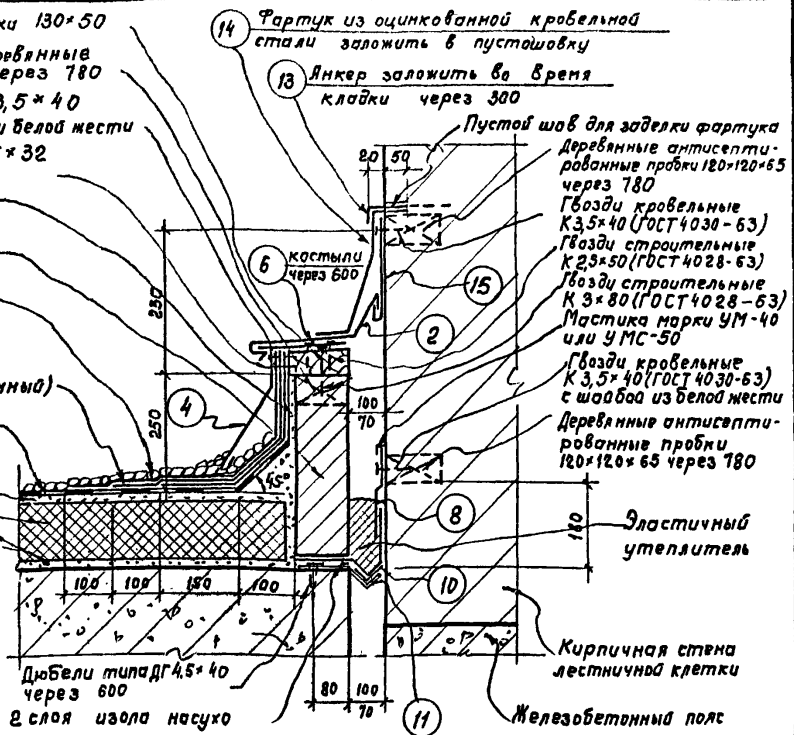
ТДА

Сопражение кирпичной стены
лестничной клетки с покрытием

Антисептированная доски 130×50
Антисептированные деревянные
пробки 120×120×60 через 780
Гвозди кровельные К 3,5×40
(ГОСТ 4030-63) с шайбой и белой жести
Гвозди толстые 2,5×32
(ГОСТ 4029-63)
Затирка - 10
Кирпич М-15 на
растворе М-50
Гравий, втопленный
в мастику
Дополнительные слои
водоизоляционного ковра
(верхний слой бронированный)
Водоизоляционный
ковёр (основной)
Стяжка
Утеплитель

Примечание.

Фасонные элементы из
кривельной оцинкованной
стали №№ 2, 4, 6, 8, 10, 11, 13,
14, 15 см. стр. 38, 39 и 40.



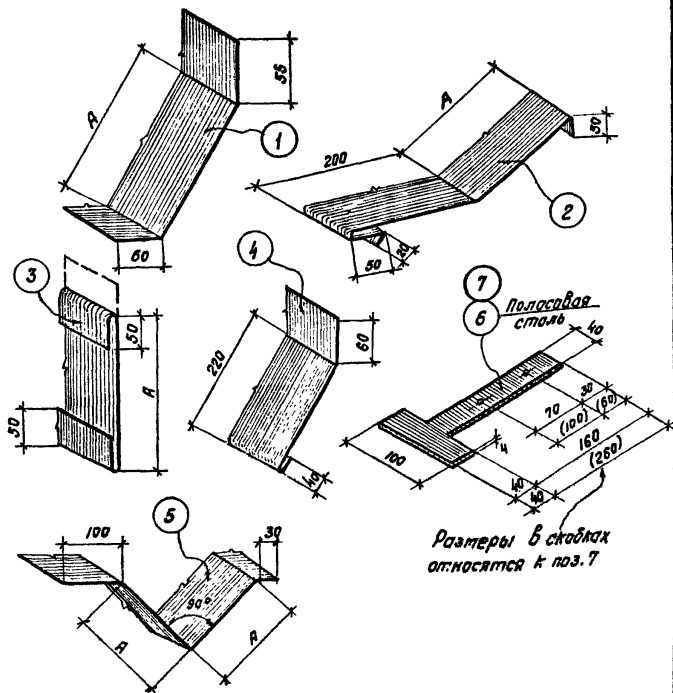
Узел И

10808 38

Узел И

ТАРС 27-1

37



Размеры в скобках относятся к поз. 7

Размеры элементов в зависимости от ширины антисейсмического шва

Ширина антисейсмического шва в мм.	Элемент	Элемент	Элемент	Элемент
	1	2	3	5
70	—	90	—	—
100	190	110	230	70
120	205	140	230	85

Примечания:

1. Кровельная оцинкованная сталь принята толщиной 0,8 мм (ГОСТ 8075-56*)
2. Полосовая сталь - 40x4 принята по ГОСТ 103-57*

ТДА

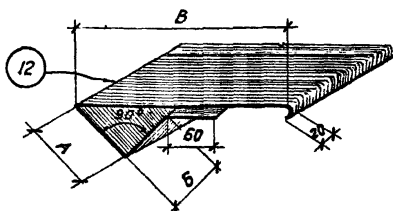
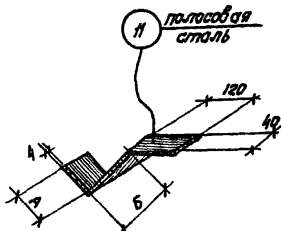
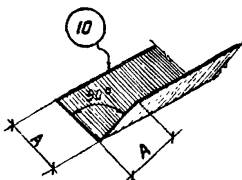
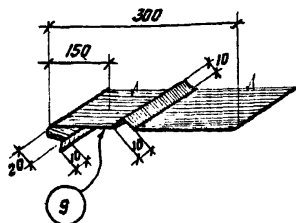
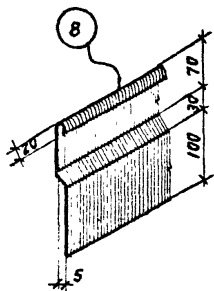
1970

Фасонные элементы из оцинкованной
кровельной и полосовой стали

ТДАС 27-1

элементы 1:7

10808 39



Размеры элементов в зависимости от ширины
антисейсмического шва.

Ширина антисейсмического шва в мм	Элемент 10		Элемент 11		Элемент 12	
	А	А	Б	А	Б	В
70-75	50	25	50	50	48	200
100	70	35	70	70	68	230
120	85	40	85	85	83	250

Примечания: 1. Кровельная оцинкованная сталь принята толщиной 0,8 мм (ГОСТ 8075-56*)
2. Полосовая сталь 40x4 принята по ГОСТ 103-57*

ТДА

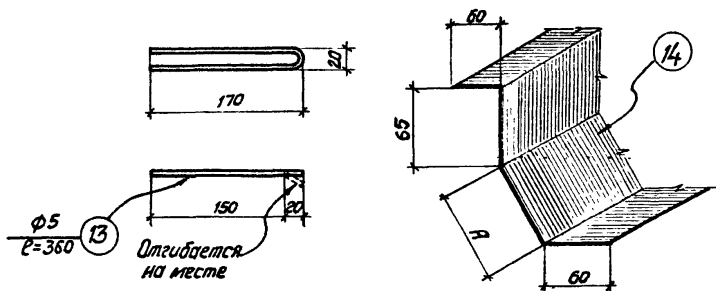
1970

Фасонные элементы из оцинкованной
кровельной и полосовой стали

ТДАС 27-1

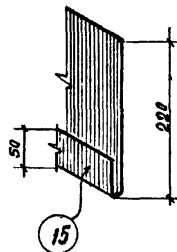
элементы 8÷12

10808 40



Размеры элемента в зависимости от ширины антисейсмического шва

Ширина антисейсмического шва в мм	Элемента 14
	А
70	175
100	190



Примечания:

1. Кровельная оцинкованная сталь принята толщиной 0,8 мм (ГОСТ 8075-56*)

ТДА

1970

Фасонные элементы из оцинкованной
кровельной стали.

ТДАС 27-1

Элементы 13, 14, 15

Цыбульва

10808

41