

ГОСУДАРСТВЕННЫЙ КОМИТЕТ СОВЕТА МИНИСТРОВ СССР
ПО ДЕЛАМ СТРОИТЕЛЬСТВА
/ГОССТРОЙ СССР/

ТИПОВЫЕ КОНСТРУКЦИИ И ДЕТАЛИ ПРОИЗВОДСТВЕННЫХ ЗДАНИЙ
И СООРУЖЕНИЙ

ТИПОВЫЕ МОНТАЖНЫЕ ДЕТАЛИ
МНОГОЭТАЖНЫХ ПРОИЗВОДСТВЕННЫХ ЗДАНИЙ
ДЛЯ СТРОИТЕЛЬСТВА В СЕЙСМИЧЕСКИХ РАЙОНАХ

ТДМС 27 - 1

ЛЕСТНИЦЫ МНОГОЭТАЖНЫХ ПРОИЗВОДСТВЕННЫХ ЗДАНИЙ
/РАСЧЕТНАЯ СЕЙСМИЧНОСТЬ 7,8 И 9 БАЛЛОВ/

**ДЕТАЛИ СОПРЯЖЕНИЙ
КОНСТРУКТИВНЫХ ЭЛЕМЕНТОВ**

10807

ЦЕНА 0-92

ЦЕНТРАЛЬНЫЙ ИНСТИТУТ ТИПОВОГО ПРОЕКТИРОВАНИЯ
ГОССТРОЯ СССР

Москва, А-445, Смольная ул., 22

Сдано в печать IX 1988 года

Заказ № 10469

Тираж 34 экз.

ГОСУДАРСТВЕННЫЙ КОМИТЕТ СОВЕТА МИНИСТРОВ СССР
ПО ДЕЛАМ СТРОИТЕЛЬСТВА
/ ГОССТРОЙ СССР /

ТИПОВЫЕ КОНСТРУКЦИИ И ДЕТАЛИ ПРОИЗВОДСТВЕННЫХ ЗДАНИЙ
И СООРУЖЕНИЙ

ТИПОВЫЕ МОНТАЖНЫЕ ДЕТАЛИ
МНОГОЭТАЖНЫХ ПРОИЗВОДСТВЕННЫХ ЗДАНИЙ
ДЛЯ СТРОИТЕЛЬСТВА В СЕЙСМИЧЕСКИХ РАЙОНАХ

ТДМС 27 - 1

ЛЕСТНИЦЫ МНОГОЭТАЖНЫХ ПРОИЗВОДСТВЕННЫХ ЗДАНИЙ
/ РАСЧЕТНАЯ СЕЙСМИЧНОСТЬ 7,8 И 9 БАЛЛОВ /

ДЕТАЛИ СОПРЯЖЕНИЙ
КОНСТРУКТИВНЫХ ЭЛЕМЕНТОВ

РАЗРАБОТАНЫ
ЦНИИПРОМЗДАНИЙ
ПРИ УЧАСТИИ ЦНИИСК

УТВЕРЖДЕНЫ И ВВЕДЕНЫ
В ДЕЙСТВИЕ С 1.V-1971 г.
ГОССТРОЕМ СССР
ПОСТАНОВЛЕНИЕ № 161 ОТ 18.XII.1970 г.

№ детали	Пояснительная записка	Стр.
		3
1,2	Опираание и крепление лестничной площадки	4-7
3	Крепление лестничного марша к лестничной площадке	8
4	Заделка зазора между маршами	9
5	Крепление лестничного марша к лестничной площадке верхнего этажа или выхода на кровлю	10
6	Заделка зазора между маршем и площадкой верхнего этажа или выхода на кровлю	11
7	Крепление кирпичной стены к колонне с размерами сечения 400x400	12
8	Крепление кирпичной стены к колонне с размерами сечения 600x400	13
9	Крепление плит покрытия к монолитной железобетонной стене лестницы	14
10	Примыкание покрытия лестничной клетки к наружной стене здания (монолитный участок покрытия)	15
11	Крепление стоек перил к монолитной железобетонной стене	16
12	Соединение перил	17
13, 14	Крепление стоек перил к лестничному маршу и деталь поручня	18
15	Опираание лестничной площадки на антисейсмический пояс	19
16	Опираание лестничной площадки на бетонную подушку	20
17	Крепление кирпичной стены к колонне	21
18	Опираание и крепление лестничной площадки над проемом	22, 23

Содержание

СЕРИЯ
ТАМС27-1

1970

Данный альбом является частью работы, полностью состав которой изложен в альбоме 1 серии и № 20-9.

Все монтажные работы должны производиться согласно требованиям СНиП III-В. 3-62*, Бетонные и железобетонные конструкции сборные. Правила производства и приемки монтажных работ" СНиП III-В. 5-62*, Металлические конструкции. Правила изготовления монтажа и приемки" и инструкции по монтажу сборных железобетонных конструкций промышленных зданий и сооружений (СН 319-65).

Монтажная сварка выполняется в соответствии с указаниями по сварке соединений арматуры и закладных деталей железобетонных конструкций (СН 393-69).

Сварку производить электродами типа Э42.

Сварные швы и прилегающие к ним места на поверхности стальных элементов, на которых при сварке повреждено цинковое покрытие, должны дополнительно оцинковываться.

Заполнения мелких зазоров между элементами и отверстиями в местах сопряжения конструктивных элементов должно производиться цементным раствором марки 100.

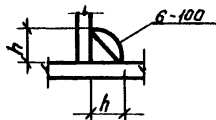
Зазоры между лестничными маршами, а также между плитами покрытия лестничных клеток заполняются бетоном марки 200 на мелком щебне или гравии. Перед заполнением цементным раствором или бетоном зазоры и отверстия необходимо тщательно очистить.

Необходимо обратить особое внимание на тщательное заполнение зазоров между стеновыми панелями и колоннами здания (детали 7, 8, 17), а также между оконными панелями и колоннами.

Условные обозначения

xxxxxxxxxxxxxx

Сварной шов монтажный



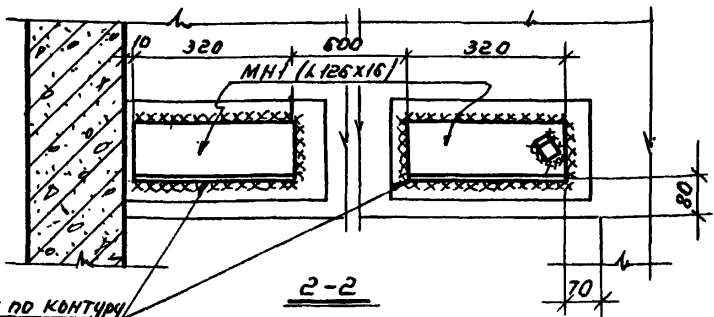
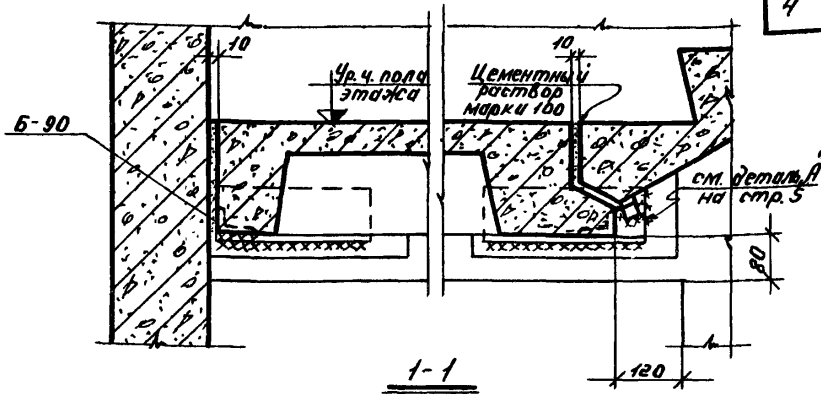
b - высота шва (h)

100 - длина шва

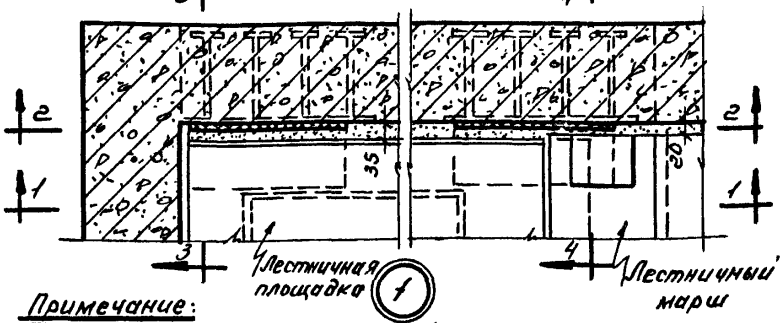
1970

Пояснительная записка.

Серия
ТДМС 27-1

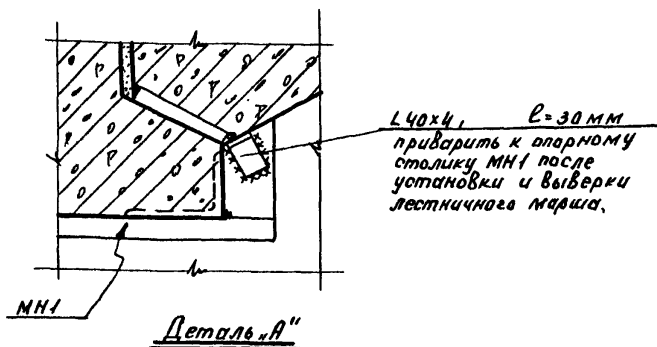
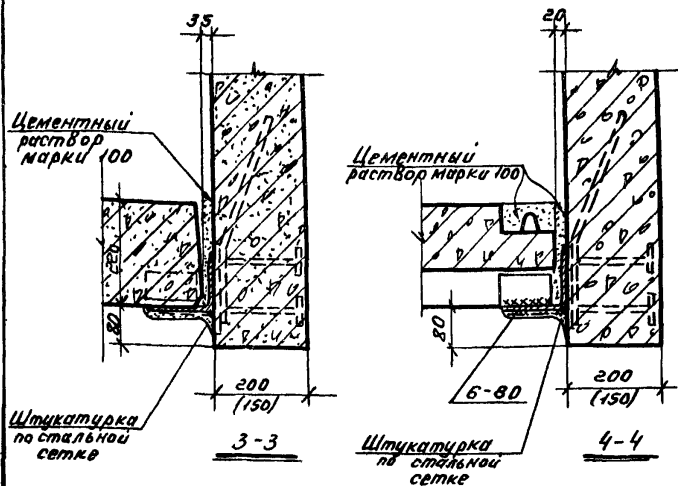


Гвозди по контуру швом h = 8 мм



Примечание:
Разрезы 3-3, 4-4 и деталь "А" на стр. 5

1970	Опираение и крепление лестничной площадки	Серия ТДМС27-1	
		Деталь 1	1
		10807 5	



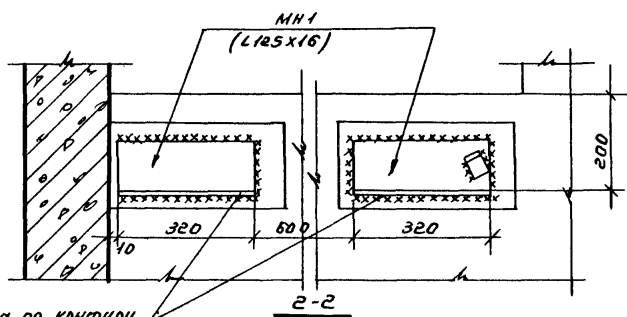
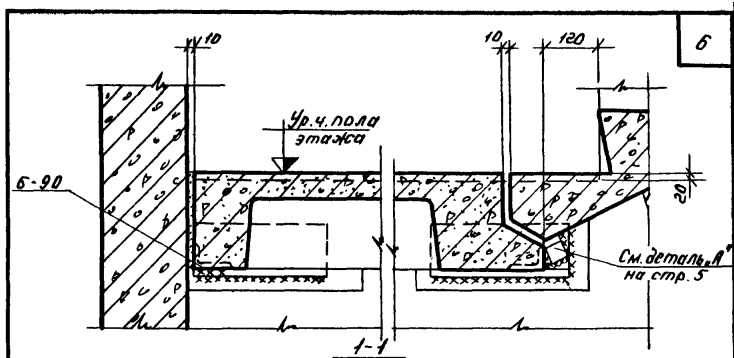
Примечания:

1. Расположение разрезов 3-3, 4-4 и детали "А" см. на стр. 4.
2. После наложения монтажных швов и заполнения зазоров цементным раствором поверхность опорных столиков МН1 оштукатурить по стальной сетке.
3. Сварку производить электродами Э42А.

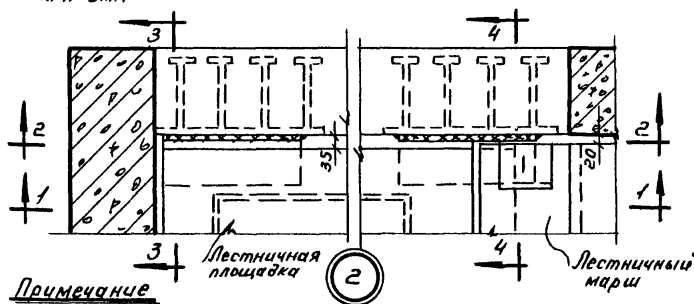
Опора и крепление лестничной площадки.

1970

Серия
ТДМС 27-1
Деталь 1



Сварка по контуру швом $h=8\text{ мм}$



Примечание

Разрезы 3-3, 4-4 на стр. 7

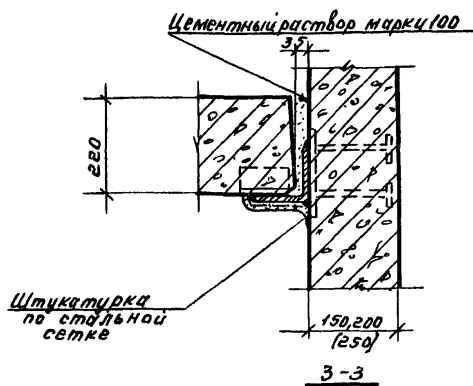
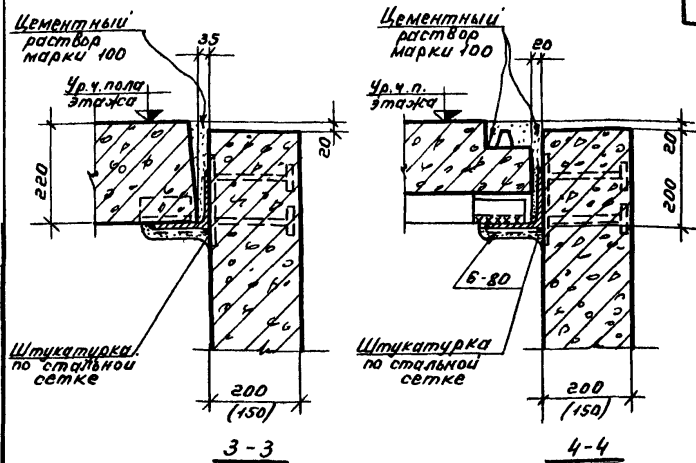
1970

Опирање и крепление лестничной площадки.

Серия
ТДМС 27-1

Деталь 2

10807 7



Примечания: В случае отсутствия проема в стене.

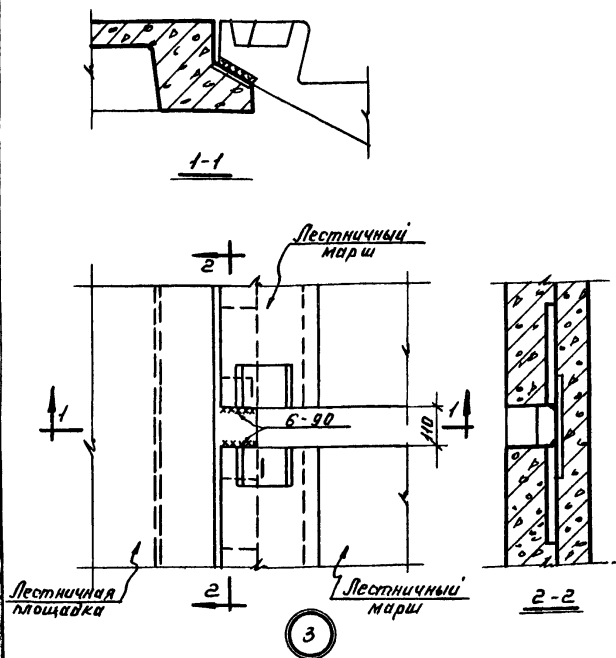
1. Расположение разрезов 3-3, 4-4 на стр. 6.
2. После наложения монтажных швов и заполнения зазоров цементным раствором поверхность опорных столиков МН штукатурить по стальной сетке.
3. Сварку производить электродами Э42А.

1970

Опирание и крепление лестничной площадки.

Серия
ТДМС 27-1

Деталь 2



Примечание:

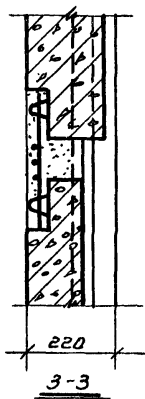
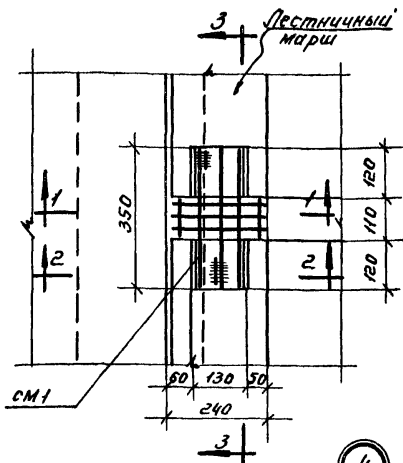
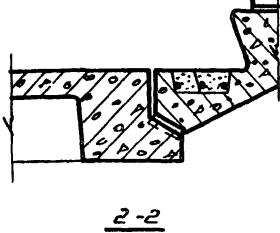
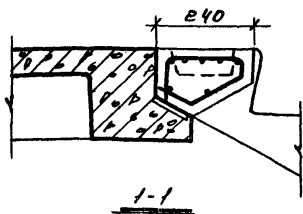
После приварки маршей к площадке зазор между ними заделывается согласно детали 4 на стр. 9.

1970

Крепление лестничного марша к
лестничной площадке.

Серия
ТДМС 27-1
Деталь 3

10807 9



Примечания:

1. К заделке зазора между маршами приступать только после приварки маршей к площадке.
2. Сетку СМ1 привязать к монтажным петлям маршей.
3. Бетон для заделки принимать марки 200.
4. Чертеж сетки СМ1 дан в альбоме ИВС27-3 на листе 51.

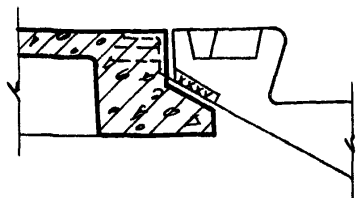
1970

Заделка зазора между маршами.

Серия
ТДМС27-1

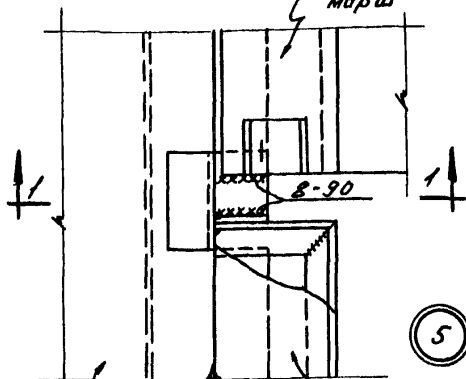
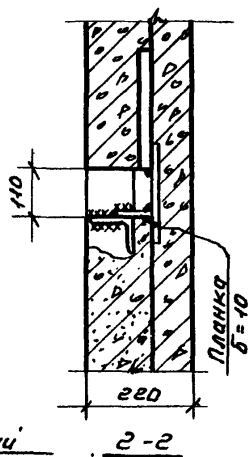
Деталь 4

10807 10



1-1

2

Лестничный
маршЛестничная
площадка верхнего
этажаМонолитный
участок лестничной
площадки см. лист 67
альбома I серии ИСГО-9

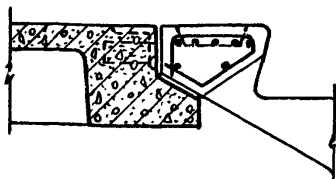
Крепление лестничного марша к
лестничной площадке верхнего этажа
или выхода на кровлю.

Серия
ТДМС27-1

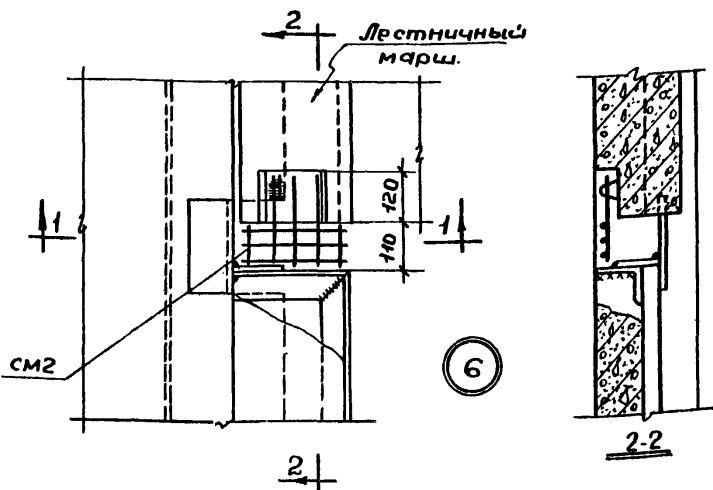
Деталь 5

1970

10807 11



1-1

Примечания:

1. К заделке зазора между маршами приступить только после приварки маршей к площадке.
2. Сетку СМ2 привязать к монтажной петле марша.
3. Бетон для заделки принимать марки 200.
4. Чертеж сетки СМ2 дан в альбоме ЦМС 27-3 на листе 51.

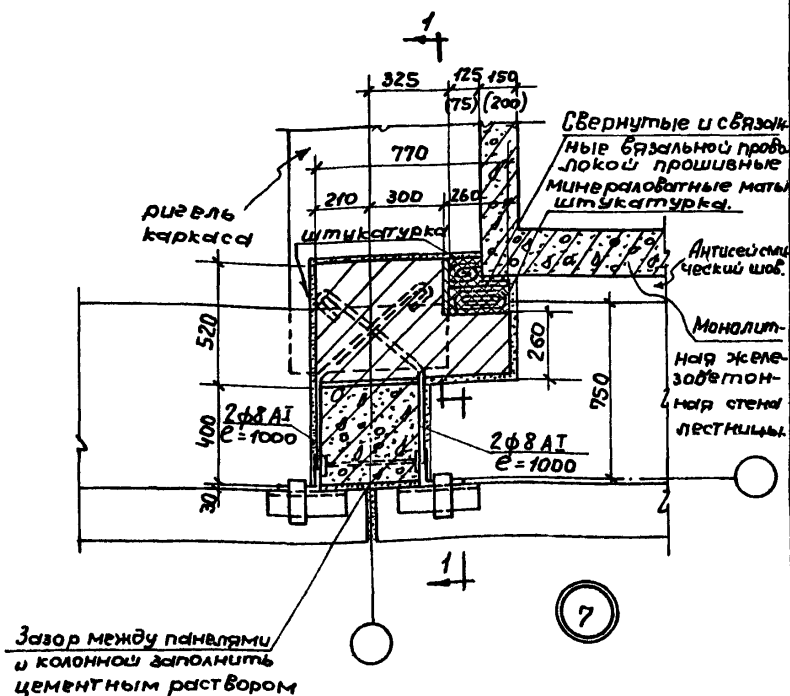
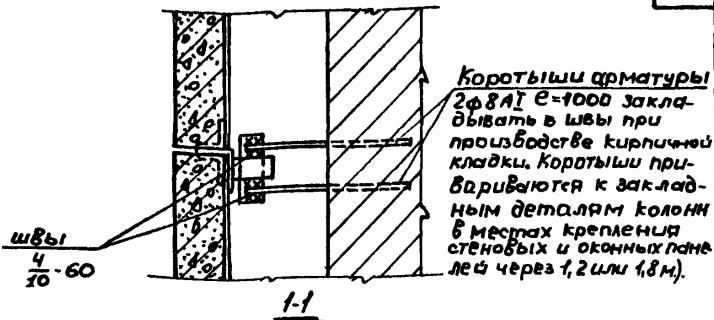
1970

Заделка зазоров между маршем и площадкой верхнего этажа или выхода на кровлю.

Серия
ТДМС 27-1

Деталь 6

10807 12



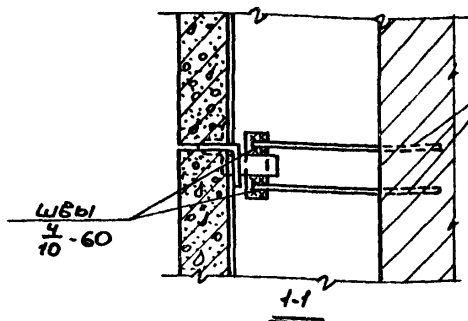
Крепление кирпичной стены к колонне
с размерами сечения 400x400

Серия
ТДМС 27-1

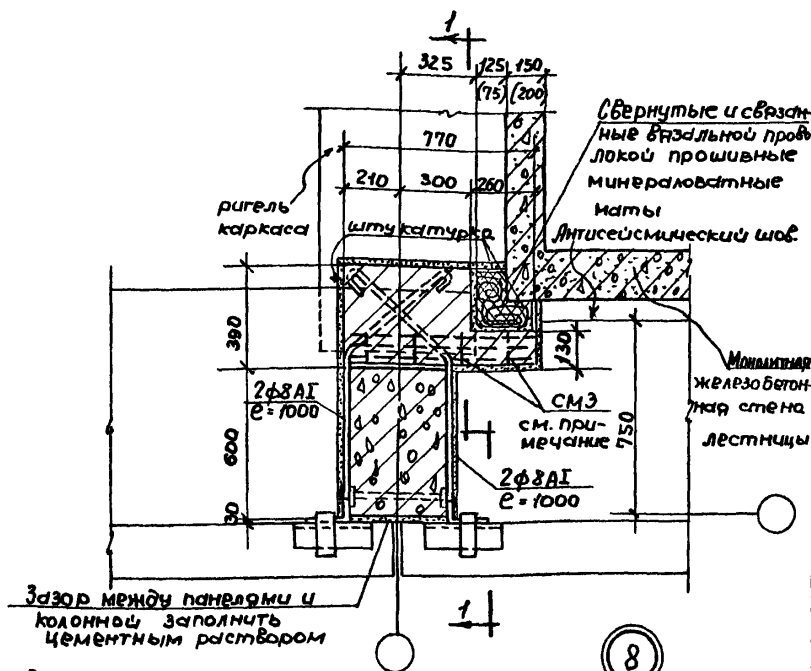
Деталь 7

1970

10807 13



Коротыши арматуры
2φ8A1 E=1000 заклады-
ваются в швы при
производстве кирпич-
ной кладки. Короты-
ши привариваются
к закладным деталям
колонн в местах
крепления стеновых
и оконных панелей
(через 1,2 или 1,8 м)



Примечание:

Сетка СМЗ укладывается в каждый шов кирпичной кладки на всю высоту стены.
Чертеж сетки СМЗ дан в альбоме ЦС 27-3 на листе 51.

1970

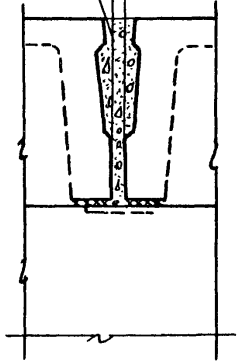
Крепление кирпичной стены к колонне с
размерами сечения 600x400

Серия
ТАМС 27-1

Деталь 8

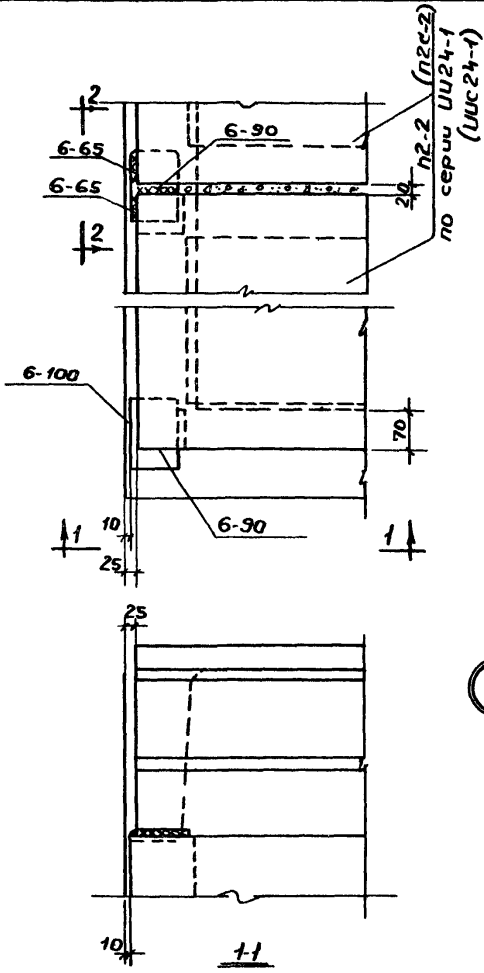
10807 14

Бетон
марки 200 на
мелком щебне при
20 градусах.



2-2

9



Крепление плит покрытия к монолитной железобетонной стене лестницы

Серия
ТДМС 27-1
Деталь 9

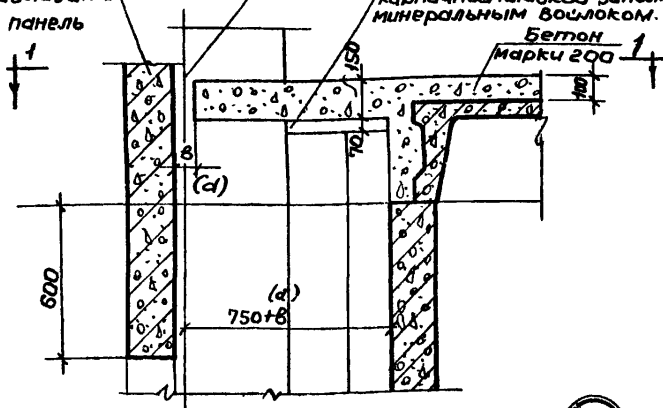
1970

В месте примыкания
монолитного
участка покры-
тия вместо окон-
ной панели необходи-
мо устанавливать
стенную панель

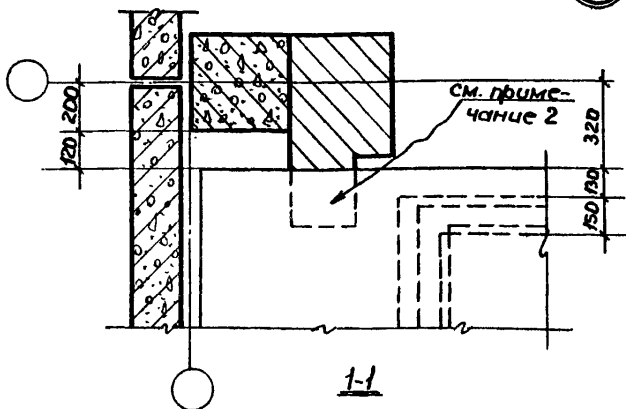
Деталь антисейсмического
шва см. деталь 23
в альбоме серии ТДАС 27-1

Шов между плитой и
кирпичной кладкой заполнить
минеральным ватолоком.

Бетон
марки 200



10



Примечания:

1. Армирование монолитного участка покрытия дано в альбоме 1. серии ЦИС 20-9 лист 67.
2. Кирпичную кладку стены не доводить до низа плиты монолитного участка на 70мм для устройства деформационного шва.
3. Антисейсмический шов в(д) принимать по таблице в альбоме 1. серии ЦИС 20-9 лист 64.

Примыкание покрытия лестничной клетки к
наружной стене здания

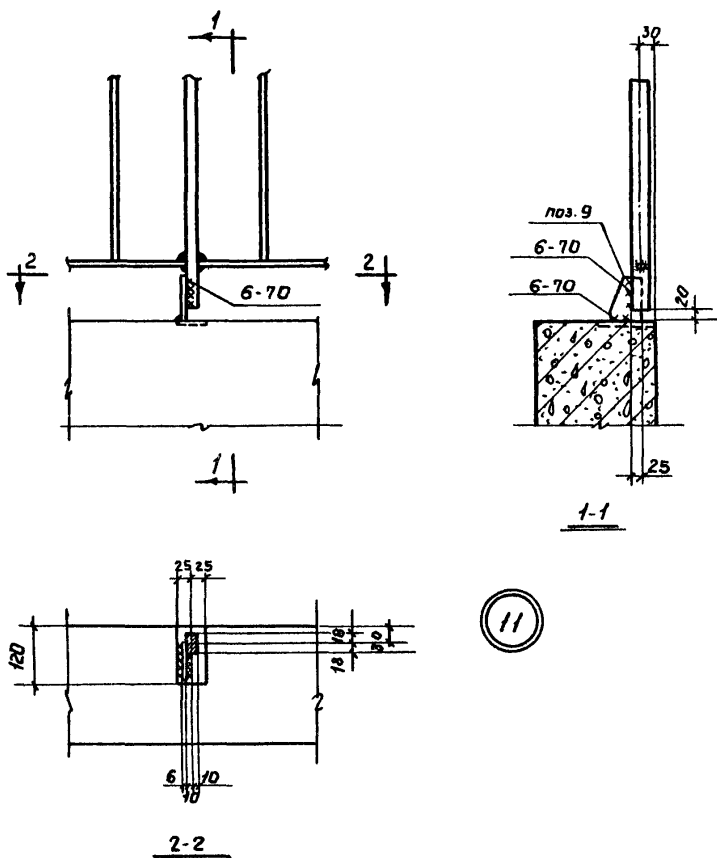
(монолитный участок покрытия)

Серия
ТДАС 27-1

Деталь 10

1970

10807 16



Примечание:

Сварку производить электродами типа Э-42

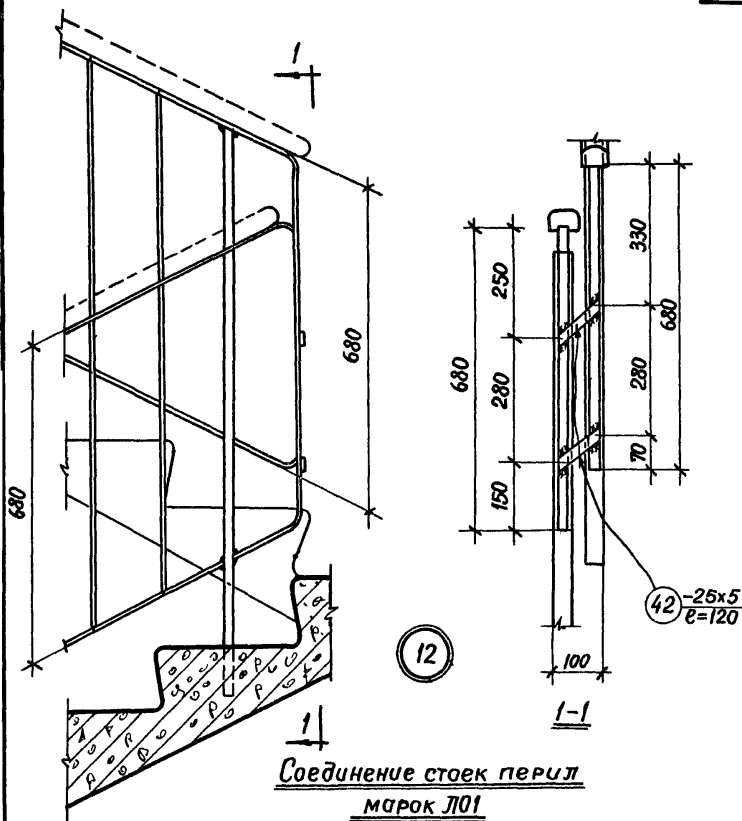
1970

Крепление стоек перил к
монолитной железобетонной стене

Серия
ТДМС 27-1

Деталь И

10807 17

Примечание:

Сварку производить электродами типа Э42
высоту сварных швов принимать 5мм

1970

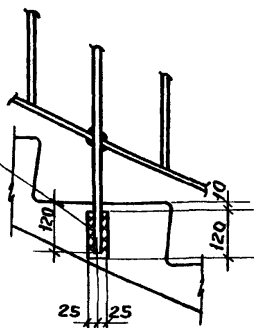
Соединение перил

Серия
ТАМС27-1

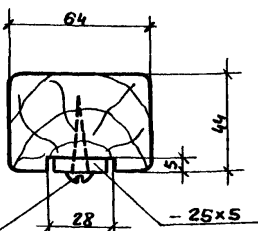
Деталь 12

Стойки перил
приварить к заклад-
ной детали швом $\lambda=6\text{мм}$.

13



Крепления стоек перил
к лестничному маршу



Шурупы для
дерева 6мм.

14

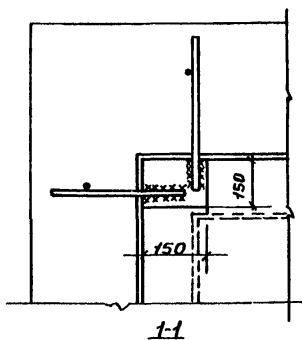
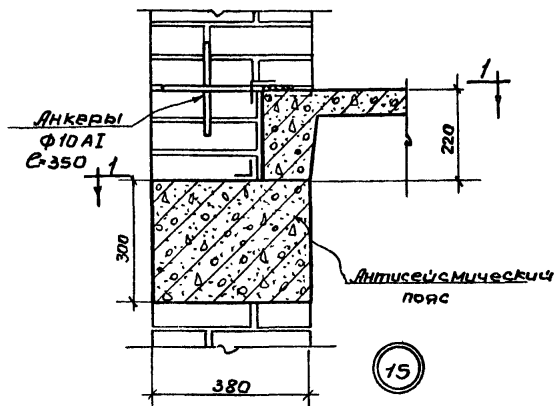
Деталь поручня

Крепление стоек перил к лестничному маршу
и деталь поручня.

Серия
ТАМС 27-1
Детали 13,14

1970

10807 19



Примечание:

Анкеры для крепления лестничной площадки привариваются дуговой сваркой к закладным элементам площадки.

Сварку производить после окончательной установки и выверки площадки.

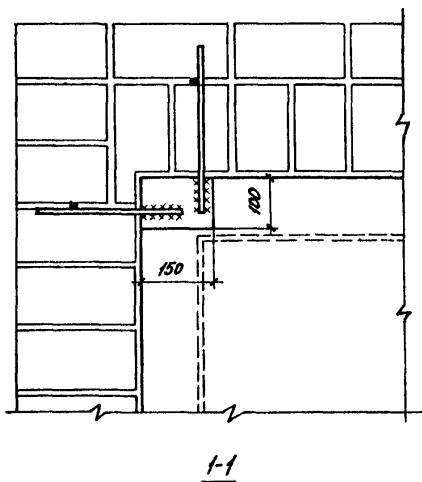
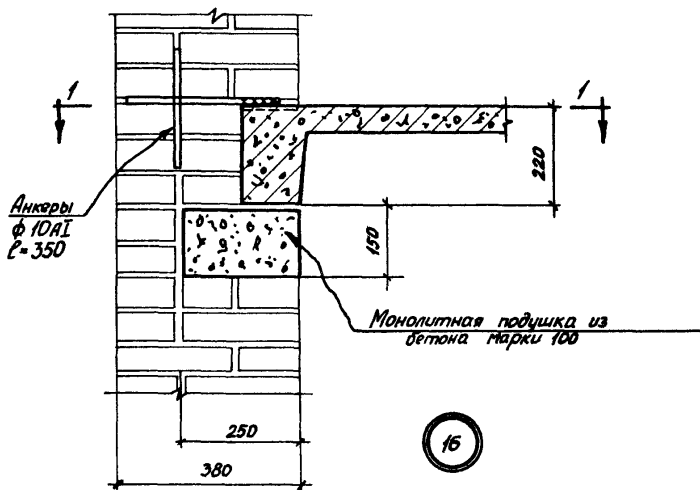
Опора лестничной площадки
на антисейсмический пояс.

Серия
ТАМС-27-1

Деталь 15

1970

10807 20



Примечание.

Анкера для крепления лестничной площадки привариваются дуговой сваркой к закладным деталям площадки, сварку производить после окончательной установки и выверки площадки.

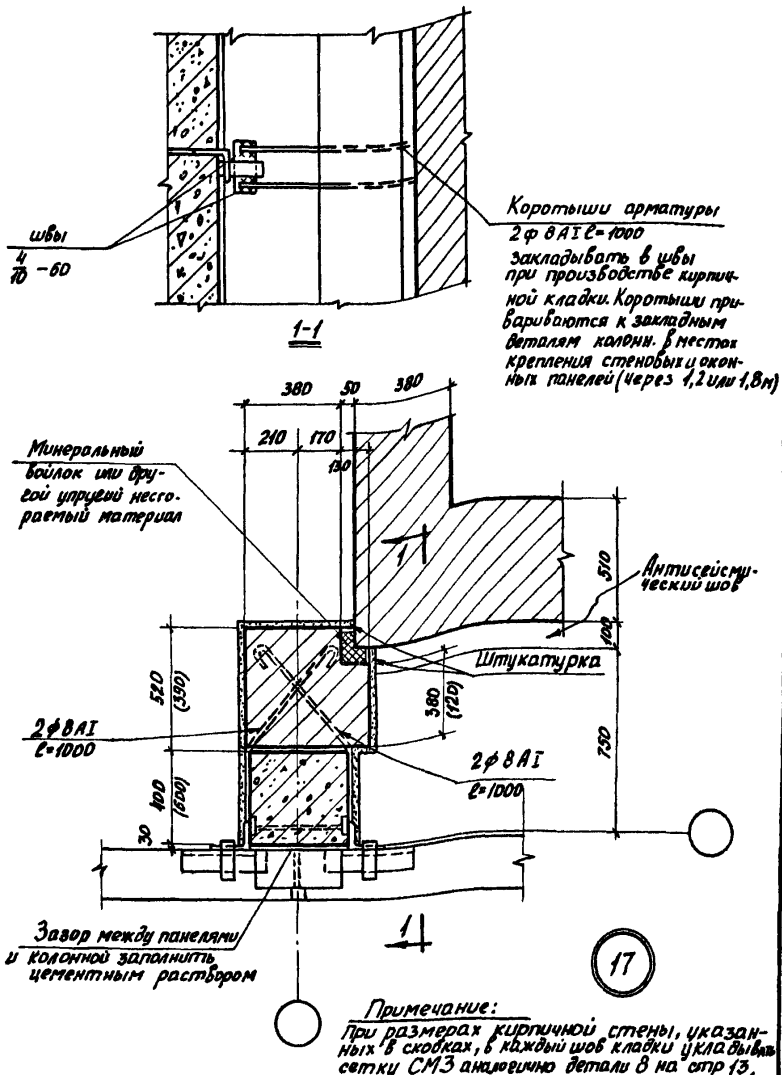
Опираение лестничной площадки
на бетонную подушку

Серия
ТДМС 27-1

Деталь 16

1970

10807 21



Крепление кирпичной стены к колонне

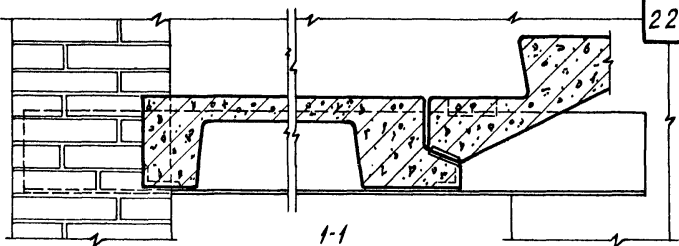
Серия
ТДМС 2Т-1

Деталь 17

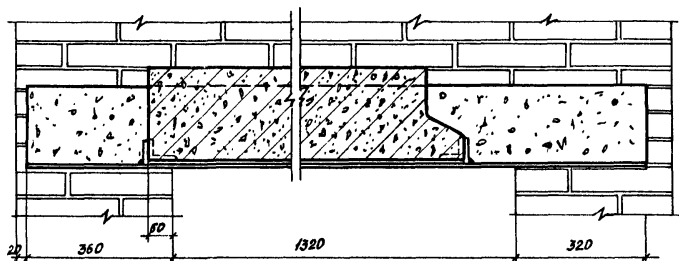
1070

10807 22

22



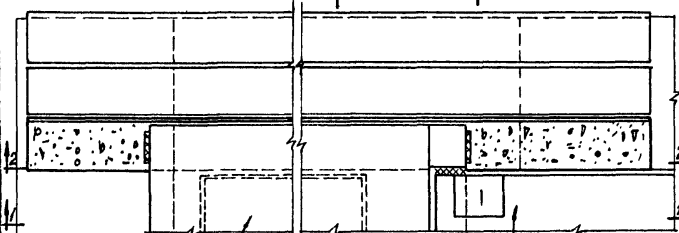
1-1



2-2

3

4

Лестничная
площадкаЛестничный
маршПримечание:

Разрезы 3-3, 4-4 на стр. 23

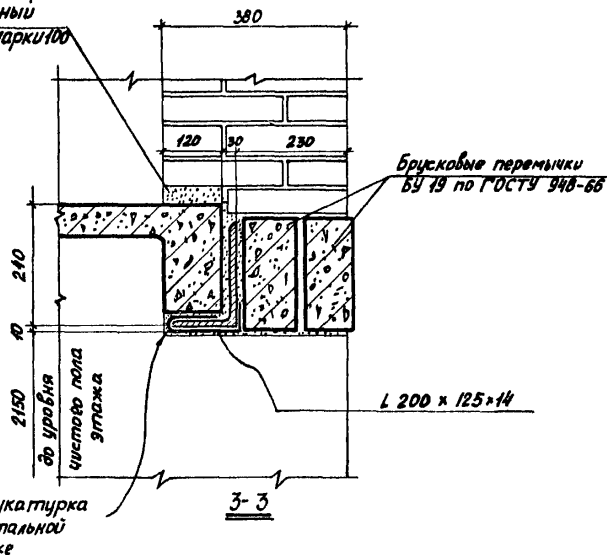
1970

Опирае и крепление лестничной
площадки над проемом.Серия
ТДМС 27-1

Деталь 18

10807 23

Цементный
раствор марки 100



Брусковые перемычки
БУ 19 по ГОСТУ 948-66

240

100

2150

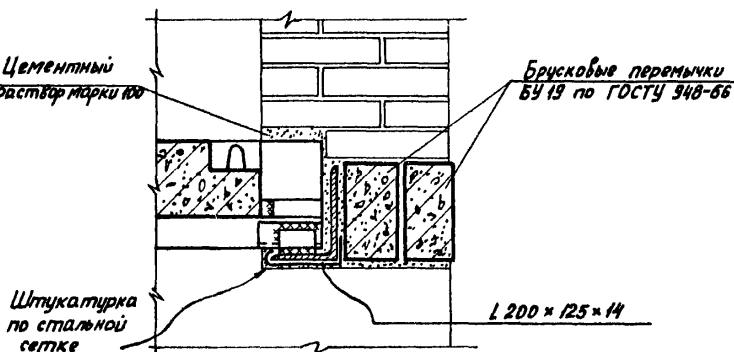
для уровня
чистого пола
зглажа

L 200 x 125 x 14

Штукатурка
по стальной
сетке

3-3

Цементный
раствор марки 100



Брусковые перемычки
БУ 19 по ГОСТУ 948-66

Штукатурка
по стальной
сетке

L 200 x 125 x 14

4-4

Опирание и крепление лестничной
площадки над проемом.

Серия
ТДМС 27-1

1970

Деталь 18

10807

(24)