

ТИПОВОЙ ПРОЕКТ 211-1-247.83

**ДЕТСКИЕ ЯСЛИ-САД НА 280 МЕСТ
В КОНСТРУКЦИЯХ СЕРИИ
1.090.1-1**

АЛЬБОМ V Д
ВЫПУСК 2

**ИЖ-1 ПАНЕЛИ НАРУЖНЫХ СТЕН
ОДНОСЛОЙНЫЕ**

ОБОЗНАЧЕНИЕ	НАИМЕНОВАНИЕ	СТР.	ПРИМ.
211-1-247.83.ИЖ-1 АЛҮД. В-2 0000 АО	ВЕДОМОСТЬ ЧЕРТЕЖЕЙ	2	
0000 ПЗ	ПОЯСНИТЕЛЬНАЯ ЗАПИСКА	3	
4000 ÷ 6000	ПАНЕЛЬ 1ПС: 1ПСО; 2ПСО; (1ПС); 2ПС 2ПСЧ; 3ПСЧ; 1ПЗ; 2ПС	4-11	
1000 СБ	ПАНЕЛЬ 1ПС22.33, 2ПС22.33 СБОРОЧНЫЙ ЧЕРТЕЖ	12	
1200 СБ	ПАНЕЛЬ 1ПС22.33-1, 2ПС22.33-1 СБОРОЧНЫЙ ЧЕРТЕЖ	13	
3000 СБ	ПАНЕЛЬ 1ПС29.33-1-1; 2ПС29.33-1 СБОРОЧНЫЙ ЧЕРТЕЖ	14	
4000 СБ	ПАНЕЛЬ 1ПС22.33-1; 2ПС22.33-1 СБОРОЧНЫЙ ЧЕРТЕЖ	15	
5000 СБ	ПАНЕЛЬ СТЕНОВАЯ ВОЗДУШНАЯ 2ПС22.33, 3ПС22.33 СБОРОЧНЫЙ ЧЕРТЕЖ	16	
6000 СБ	ПАНЕЛЬ СТЕНОВАЯ ПАРАШЕШНАЯ 1ПС22.10, 2ПС22.10 СБОРОЧНЫЙ ЧЕРТЕЖ	17	
0100 ÷ 0600	КАРКАС ПРОСТРАНСТВЕННЫЙ 1КП22, 2КП22; 1КП29, 2КП29; 1КП22.18; 2КП22.18; 2КП22.21, 3КП22.21, 1КП22.21, 2КП22.21	18-27	
0100 СБ	КАРКАС ПР 1КП22, 2КП22 СБОРОЧНЫЙ ЧЕРТЕЖ	28	
0200 СБ	КАРКАС ПР 1КП22-1, 2КП22-1 СБОРОЧНЫЙ ЧЕРТЕЖ	29	
0300 СБ	КАРКАС ПР 1КП29-1, 2КП29-1 СБОРОЧНЫЙ ЧЕРТЕЖ	30	
0400 СБ	КАРКАС ПР 1КП22-1, 2КП22-1 СБОРОЧНЫЙ ЧЕРТЕЖ	31	
0500 СБ	КАРКАС ПР 2КП22.21, 3КП22.21 СБОРОЧНЫЙ ЧЕРТЕЖ	32	
0600 СБ	КАРКАС ПР 1КП22, 2КП22 СБОРОЧНЫЙ ЧЕРТЕЖ	33	
0700 ВС	ВЫБОРКА СТАЛИ	34	
0800 ВС	ВЫБОРКА СТАЛИ	35	
0900	ИЗДЕЛИЕ ЗАКЛАДНОЕ МН2	36	
1000	ПАНЕЛЬ СТЕНОВАЯ НАУШНАЯ 1ПС22.33, 3.5-ПР/У 1ПС22.33.40-ПР/ УСТАНОВКА СПОДАРНЫЕ ИЗДЕЛИЯ	37	
2000	ПАНЕЛЬ СТЕНОВАЯ НАУШНАЯ 2ПС22.33.3.5-ПР/У, 2ПС22.33.40-ПР/У УСТАНОВКА СПОДАРНЫЕ ИЗДЕЛИЯ	38	

ОБОЗНАЧЕНИЕ	НАИМЕНОВАНИЕ	СТР.	ПРИМ.
211-1-247.ИЖ-1 АЛҮД. В-2 9000 СБ	ПАНЕЛЬ 1ПС29.33-1 СБОРОЧНЫЙ ЧЕРТЕЖ	39	
0700 СБ	КАРКАС ПР 1КП29-1 СБОРОЧНЫЙ ЧЕРТЕЖ	40	
9000	ПАНЕЛЬ 1ПС29.33.3.5-П1; 1ПС29.33.40-П1	41	
0700	КАРКАС 1КП29.33.5-П1; 1КП29.33.40-П1	42	

211-1-247.83.ИЖ-1 АЛҮД. В-2 0000 АО			
Р.У.К.Х.А.Б. К.А.Б.	К.А.Б.	ВЕДОМОСТЬ ЧЕРТЕЖЕЙ	СТАЛИ И МАССИВНОСТИ
Г.А.К.О.Н.Н.А.И.Н.В.И.Т.А.Т.А.В.А.	К.А.Б.		Р — —
Г.А.Э.Р.А.В.О.Т. К.И.М.С.А.В.О.В.	К.А.Б.		
ЛИСТ 1		ЛИСТОВ 1	
ПОРЯДОК ВЫПИСКИ ЗАДАНИИ И ПРИБЛИЖИТЕЛЬНОСТЬ			

Настоящий альбом разработан в дополнение к выпускам 2-1 и 1-1 серии #090.1-1 и содержит дополнительные изделия однослойных наружных стеновых, цокольных и парапетных панелей для типового проекта "Детский ясли-сад на 280 мест № 211-1-247.83", которые также можно применять и для других типовых проектов крупнопанельных общественных зданий в конструкциях серии 1.090.1-1. Помещенные в данном альбоме панели разработаны в целях упрощения раскладки, сокращения количества марок и монтажных единиц для их изготовления применяются типовые формы. Маркировка изделий, пространственных каркасов выполнена по аналогии с выпуском 2-1 серии 1.090.1-1. Опалубочные узлы и арматурные изделия приняты по выпускам 2-1, 2-3, и 1-1 указания по конструкции панелей, их изготовлению, складированию, транспортировке, заводским испытаниям — в соответствии с выпусками 2-1 и 1-1.

			211-1-247.83 ИЖ-1 Ал. V Д. 0000 ПЗ			
ИЗДАТЕЛЬСТВО	ИЗДАТЕЛЬ	ИЗДАТЕЛЬСТВО	ПОЯСНИТЕЛЬНАЯ ЗАПИСКА	СТАЛИ	ЛДС	ЛДС
ГЛАВНОЕ УПРАВЛЕНИЕ	КИРИЛЛОВ	КИРИЛЛОВ		Р	1	1
			ЦНИИЭП ГОРГОБО-БЫПОРХЗАННИИ ИТЭРИСГККЕ КОМПА			

ОБОЗНАЧЕНИЕ	НАИМЕНОВАНИЕ	КОЛ.	ПРОМЕРЫ
211-1-247.83 ИЖ-1ААУ4В2 1000	ПАНЕЛЬ 1ПС32.33.3.5-П ДОКУМЕНТАЦИЯ:		
211-1-247.83 ИЖ-1ААУ4В2 1000 1.090 1-1 2-1 0000 УО 211-1-247.83 ИЖ-1ААУ4В2 0000 ВС 1.090.1-1 2-1 0000 ПЗ	СБОРОЧНЫЙ ЧЕРТЕЖ УЗЛЫ ОПАЛУБОЧНЫЕ ВЫБОРКА СТАЛИ ПОЯСНИТЕЛЬНАЯ ЗАПИСКА СБОРОЧНЫЕ ЕДИНИЦЫ:		
211-1-247.83 ИЖ-1 ААУ4 В2 0100	КАРКАС ПР. 1КП 32.33.3.5-П ДЕТАЛИ: ГОСТ В486-66 МАТЕРИАЛЫ БЕТОН ЛЕГКИЙ М75 РАСТВОР ЦЕМЕНТНЫЙ М100	1	3.03 м ³ 0.22 м ³
211-1-247.83 ИЖ-1ААУ4 В2 1000-02	ПАНЕЛЬ 2ПС32.33.3.5-П ДОКУМЕНТАЦИЯ:		
211-1-247.83 ИЖ-1 ААУ4 В2 1000-02 СБ 1.090.1-1 2-1 0000 УО 211-1-247.83 ИЖ-1 ААУ4 В2 0000 ВС 1.090.1-1 2-1 0000 ПЗ	СБОРОЧНЫЙ ЧЕРТЕЖ УЗЛЫ ОПАЛУБОЧНЫЕ ВЫБОРКА СТАЛИ ПОЯСНИТЕЛЬНАЯ ЗАПИСКА СБОРОЧНЫЕ ЕДИНИЦЫ:		
211-1-247.83 ИЖ-1 ААУ4 В2 0100-02	КАРКАС ПР. 2КА 32.33.3.5-П ДЕТАЛИ: ГОСТ В486-66 МАТЕРИАЛЫ: БЕТОН ЛЕГКИЙ М-75 РАСТВОР ЦЕМЕНТНЫЙ М-100	1	3.03 м ³ 0.22 м ³
211-1-247.83 ИЖ-1 ААУ4 В2 1000-01	ПАНЕЛЬ 1ПС32.33.4.0-П ДОКУМЕНТАЦИЯ		
211-1-247.83 ИЖ-1 ААУ4 В2 1000-01 СБ 1.090 1-1 2-1 0000 УО 211-1-247.83 ИЖ-1 ААУ4 В2 0000 ВС 1.090 1-1 2-1 0000 ПЗ	СБОРОЧНЫЙ ЧЕРТЕЖ УЗЛЫ ОПАЛУБОЧНЫЕ ВЫБОРКА СТАЛИ ПОЯСНИТЕЛЬНАЯ ЗАПИСКА СБОРОЧНЫЕ ЕДИНИЦЫ:		
211-1-247.83 ИЖ-1 ААУ4 В2 0100-01	КАРКАС ПР. 1КП-32.33.4.0-П ДЕТАЛИ: ГОСТ В486-66 МАТЕРИАЛЫ: БЕТОН ЛЕГКИЙ М75 РАСТВОР ЦЕМЕНТНЫЙ М-100	1	3.55 м ³ 0.22 м ³

211-1-247.83 ИЖ-1 ААУ4 В2 1000

ОУЧ. РАБ. КАЧ.	
ГЛ. ИЖ. ПР. АННОУНАЦИЯ	
РАЗРАБ. ИЖ. ПР. АННОУНАЦИЯ	
ПРОВЕРКА	

ПАНЕЛЬ
1ПС, 2ПС, 1ПСД, 2ПСД,
1ПС4, 2ПС4, 2ПСЦ,
3ПСЦ, 1ПСР,
2ПСЦ

СТАЛИ	ЛИСТ	ЛИСТОВ
	Р	Л
ЛИНИИ	ПОДГОТОВИЛИ	
	ЗАДАНИИ И ПРОВЕРКИ КОМПЛЕКС	

	ОБОЗНАЧЕНИЕ	НАИМЕНОВАНИЕ	КОЛ	ПРОМЕРЫ
	211-1-247.83 ИЖ-1 АЛҮ4 В.2 1000-03	ПАНЕЛЬ 1ПС32.33.4.0-П		
	211-1-247.83 ИЖ-1 АЛҮ4 В.2 1000-03 СБ	ДОКУМЕНТАЦИЯ: СБОРОЧНЫЙ ЧЕРТЕЖ		
	1.090.1-1 2-1 0000 УО	УЗЛЫ ОПАЛУБОЧНЫЕ		
	211-1-247.83 ИЖ-1 АЛҮ4 В.2 0000 ВС	ВЫБОРКА СТАЛИ		
	1.090.1-1 2-1 0000 ПЗ	ПОЯСНИТЕЛЬНАЯ ЗАПИСКА СБОРОЧНЫЕ ЕДИНИЦЫ:		
	211-1-247.83 ИЖ-1 АЛҮ4 В.2 0100-03	КАРКАС ПР. 2КПС32.33.4.0-П ДЕТАЛИ:	1	
		ГОСТ 8486-66 МАТЕРИАЛЫ: БЕТОН ЛЕГКИЙ М-75 РАСТВОР ЦЕМЕНТНЫЙ М-100		3.55 м³ 0.22 м³
	211-1-247.83 ИЖ-1 АЛҮ4 В.2 2000	ПАНЕЛЬ 1ПС32.33.3.5-П-1		
	211-1-247.83 ИЖ-1 АЛҮ4 В.2 2000 СБ	ДОКУМЕНТАЦИЯ: СБОРОЧНЫЙ ЧЕРТЕЖ		
	1.090.1-1 2-1 0000 УО	УЗЛЫ ОПАЛУБОЧНЫЕ		
	211-1-247.83 ИЖ-1 АЛҮ4 В.2 0000 ВС	ВЫБОРКА СТАЛИ		
	1.090.1-1 2-1 0000 ПЗ	ПОЯСНИТЕЛЬНАЯ ЗАПИСКА СБОРОЧНЫЕ ЕДИНИЦЫ:		
	211-1-247.83 ИЖ-1 АЛҮ4 В.2 0200	КАРКАС ПР. 1КПС32.33.3.5-П-1 ДЕТАЛИ:	1	
		ГОСТ 8486-66 МАТЕРИАЛЫ: БЕТОН ЛЕГКИЙ М-75 РАСТВОР ЦЕМЕНТНЫЙ М-100		5.03 м³ 0.22 м³
	211-1-247.83 ИЖ-1 АЛҮ4 В.2 2000-02	ПАНЕЛЬ 2.ПС32.33.3.5-П-1		
	211-1-247.83 ИЖ-1 АЛҮ4 В.2 2000-02 СБ	ДОКУМЕНТАЦИЯ: СБОРОЧНЫЙ ЧЕРТЕЖ		
	1.090.1-1 2-1 0000 УО	УЗЛЫ ОПАЛУБОЧНЫЕ		
	211-1-247.83 ИЖ-1 АЛҮ4 В.2 0000 ВС	ВЫБОРКА СТАЛИ		
	1.090.1-1 2-1 0000 ПЗ	ПОЯСНИТЕЛЬНАЯ ЗАПИСКА СБОРОЧНЫЕ ЕДИНИЦЫ:		
	211-1-247.83 ИЖ-1 АЛҮ4 В.2 0200-01	КАРКАС ПР. 2КПС32.33.3.5-П-1 ДЕТАЛИ:	1	
		ГОСТ 8486-66 МАТЕРИАЛЫ: БЕТОН ЛЕГКИЙ М-75 РАСТВОР ЦЕМЕНТНЫЙ М-100		3.03 м³ 0.22 м³
	211-1-247.83 ИЖ-1 АЛҮ4 В.2 2000-01	ПАНЕЛЬ 1ПС32.33.4.0-П-1		
	211-1-247.83 ИЖ-1 АЛҮ4 В.2 2000-01 СБ	ДОКУМЕНТАЦИЯ: СБОРОЧНЫЙ ЧЕРТЕЖ		
211-1-247.83. ИЖ-1 АЛҮ4 В.2 1000 2000				ИЖС 1

ОБОЗНАЧЕНИЕ	НАИМЕНОВАНИЕ	КОЛ.	ПРИМЕЧАНИЕ
1.090.1-1 2-1 0000 УО 211-1-247.83 ИЖ-1 АА.УА.В.2 0000 СВ 1.090.1-1 2-1 0000 ПЗ	УЗЛЫ ОПАЛУБОЧНЫЕ ВЫБОРКА СТАЛИ ПОЯСНИТЕЛЬНАЯ ЗАПИСКА СБОРОЧНЫЕ ЕДИНИЦЫ:		
211-1-247.83 ИЖ-1 АА.УА.В.2 0200-02	КАРКАС ПР 1 К П 32.35 Ч. П-1 ДЕТАЛИ ГОСТ 2486-66 МАТЕРИАЛЫ: БЕТОН ЛЕГКИЙ М-75 РАСТВОР ШЕМЕНТНЫЙ М-100	1	3.55 м ³ 0.22 м ³
211-1-247.83 ИЖ-1 АА.УА.В.2 2000-03	ПАНЕЛЬ ПС 32.35.Ч.0-П-1		
211-1-247.83 ИЖ-1 АА.УА.В.2 2000-03 СВ	ДОКУМЕНТАЦИЯ: СБОРОЧНЫЙ ЧЕРТЕЖ		
1.090.1-1 2-1 0000 УО	УЗЛЫ ОПАЛУБОЧНЫЕ		
211-1-247.83 ИЖ-1 АА.УА.В.2 0000 СВ	ВЫБОРКА СТАЛИ		
1.090.1-1 2-1 0000 ПЗ	ПОЯСНИТЕЛЬНАЯ ЗАПИСКА		
211-1-247.83 ИЖ-1 АА.УА.В.2 0200-03	СБОРОЧНЫЕ ЕДИНИЦЫ: КАРКАС ПР 2 К П 32.35 Ч. П-1 ДЕТАЛИ: ГОСТ 2486-66 МАТЕРИАЛЫ: БЕТОН ЛЕГКИЙ М-75 РАСТВОР ШЕМЕНТНЫЙ М-100	1	3.55 м ³ 0.22 м ³
211-1-247.83 ИЖ-1 АА.УА.В.2 3000	ПАНЕЛЬ ПС 29.33.3.5-П-1-1		
211-1-247.83 ИЖ-1 АА.УА.В.2 3000 СВ	ДОКУМЕНТАЦИЯ: СБОРОЧНЫЙ ЧЕРТЕЖ		
1.090.1-1 2-1 0000 УО	УЗЛЫ ОПАЛУБОЧНЫЕ		
211-1-247.83 ИЖ-1 АА.УА.В.2 0000 СВ	ВЫБОРКА СТАЛИ		
1.090.1-1 2-1 0000 ПЗ	ПОЯСНИТЕЛЬНАЯ ЗАПИСКА		
211-1-247.83 ИЖ-1 АА.УА.В.2 0300	СБОРОЧНЫЕ ЕДИНИЦЫ: КАРКАС ПР 1 К П 29.33.35 П-1 ДЕТАЛИ ГОСТ 2486-66	1	
50.100.120.100	ПРОБ. Д. ДЕР 50x100 L=100	4	
	МАТЕРИАЛЫ БЕТОН ЛЕГКИЙ М-75 ШЕМЕНТНЫЙ РАСТВ. М-100 БРУСОК ДЕРЕВЯННЫЙ		1.45 м ³ 0.09 м ³ 0.002 м ³
211-1-247.83 ИЖ-1 АА.УА.В.2 3000-02	ПАНЕЛЬ ПС 29.33.3.5-П-1-1		
211-1-2-247.83 ИЖ-1 АА.УА.В.2 3000-02 СВ	ДОКУМЕНТАЦИЯ СБОРОЧНЫЙ ЧЕРТЕЖ		
211-1-247.83 ИЖ-1 АА.УА.В.2 2000		3000	ЛИСТ 3

ОБОЗНАЧЕНИЕ	НАИМЕНОВАНИЕ	КОЛ	ПРИМЕЧАНИЕ
1.090.1-1. 2-1. 0000 УО 211-1-247.83 ИЖ-1 АЛҮ4 В2 0000 ВС 1.090.1-1. 2-1 0000 ПЗ 211-1-247.83 ИЖ-1 АЛҮ4 В2 0300-02	УЗЛЫ ОПАЛУБОЧНЫЕ ВЫБОРКА СТАЛИ ПОЯСНИТЕЛЬНАЯ ЗАПИСКА СБОРОЧНЫЕ ЕДИНИЦЫ КАРКАС ПР 2КПО29.33.55-1-1-1 ДЕТАЛИ: ГОСТ 8486-66	1	
50. 100. 120. 100	ПРОБ. ДЕР. 50x100 L=100 МАТЕРИАЛЫ БЕТОН ЛЕГКИЙ М-75 ЦЕМЕНТНЫЙ РАСТВОР М-100 БРУСOK ДЕРЕВЯННЫЙ	4	1.45 м³ 0.09 м³ 0.002 м³
211-1-247.83 ИЖ-1 АЛҮ4 В2 3000-01	ПАНЕЛЬ 1ПСО29.33.4.0-П-1-1 ДОКУМЕНТАЦИЯ		
211-1-247.83 ИЖ-1 АЛҮ4 В2 3000-01 СБ	СБОРОЧНЫЙ ЧЕРТЕЖ		
1.090.1-1. 2-1 0000 УО 211-1-247.83 ИЖ-1 АЛҮ4 В2 0000 ВС 1.090.1-1. 2-1 0000 ПЗ	УЗЛЫ ОПАЛУБОЧНЫЕ ВЫБОРКА СТАЛИ ПОЯСНИТЕЛЬНАЯ ЗАПИСКА СБОРОЧНЫЕ ЕДИНИЦЫ КАРКАС ПР 1КПО29.33.40-П-1-1 ДЕТАЛИ:	1	
211-1-247.83 ИЖ-1 АЛҮ4 В2 0300-01	ГОСТ 8486-66 ПРОБ. ДЕР. 50x100 L=100 МАТЕРИАЛЫ;	4	
50. 100. 120. 100	БЕТОН ЛЕГКИЙ М-75 ЦЕМЕНТНЫЙ РАСТВОР М-100 БРУСOK ДЕРЕВЯННЫЙ	4	1.69 м³ 0.09 м³ 0.002 м³
211-1-247.83 ИЖ-1 АЛҮ4 В2 3000-03	ПАНЕЛЬ 2ПСО29.33.4.0-П-1-1 ДОКУМЕНТАЦИЯ		
211-1-247.83 ИЖ-1 АЛҮ4 В2 3000-03 СБ	СБОРОЧНЫЙ ЧЕРТЕЖ		
1.090.1-1. 2-1 0000 УО 211-1-247.83 ИЖ-1 АЛҮ4 В2 0000 ВС 1.090.1-1 2-1 0000 ПЗ	УЗЛЫ ОПАЛУБОЧНЫЕ ВЫБОРКА СТАЛИ ПОЯСНИТЕЛЬНАЯ ЗАПИСКА СБОРОЧНЫЕ ЕДИНИЦЫ КАРКАС ПР: 2КПО29.33.40-П-1-1 ДЕТАЛИ:	1	
211-1-247.83 ИЖ-1 АЛҮ4 В2 0300-03	ГОСТ 8486-66 ПРОБ. ДЕР. 50x100 L=100 МАТЕРИАЛЫ	4	
50. 100. 120. 100	БЕТОН ЛЕГКИЙ М-75 ЦЕМЕНТНЫЙ РАСТВОР М-100 БРУСOK ДЕРЕВЯННЫЙ	4	1.69 м³ 0.09 м³ 0.002 м³
211-1-247.83 ИЖ-1 АЛҮ4 В2 3000			Лист 4

ОБОЗНАЧЕНИЕ	НАИМЕНОВАНИЕ	К-ВО	ПРИМЕЧАНИЕ
211-1-247.83 ИЖ-1 АЛҮД В-2 4000	ПАНЕЛЬ (ПСД.З2.З3.З5-П-1 ДОКУМЕНТАЦИЯ)		
211-1-247.83 ИЖ-1 АЛҮД В-2 4000 СБ 1.090.1-1 2-1 0000 УО	СБОРОЧНЫЙ ЧЕРТЕЖ УЗЛЫ ОПАКУБОЧНЫЕ		
211-1-247.83 ИЖ-1 АЛҮД В-2 0000 ВС 1.090.1-1 2-1 0000 ПЗ	ВЫБОРКА СТАЛИ ПОЯСНИТЕЛЬНАЯ ЗАПИСКА		
211-1-247.83 ИЖ-1 АЛҮД В-2 0400 50.100.120.100	СБОРОЧНЫЕ ЕДИНИЦЫ КАРКАС ПР. 1КЛЗ2.33.35-П-1 ДЕТАЛИ: ГОСТ 8486-66 ПРОБ. ДЕР. 50x100 L=100 МАТЕРИАЛЫ:	1 6	
	БЕТОН ЛЕГКИЙ М-75 ШЕМЕНТНЫЙ РАСТВОР М-100 БРУСЕК ДЕРЕВЯННЫЙ		1,79 м ³ 0,15 м ³ 0,003 м ³
211-1-247.83 ИЖ-1 АЛҮД В-2 4000-02	ПАНЕЛЬ 2 ПСД.З2.З3.З5-П-1 ДОКУМЕНТАЦИЯ:		
211-1-247.83 ИЖ-1 АЛҮД В-2 4000-02 СБ 1.090.1-1 2-1 0000 УО	СБОРОЧНЫЙ ЧЕРТЕЖ УЗЛЫ ОПАКУБОЧНЫЕ		
211-1-247.83 ИЖ-1 АЛҮД В-2 0000 ВС 1.090.1-1 2-1 0000 ПЗ	ВЫБОРКА СТАЛИ ПОЯСНИТЕЛЬНАЯ ЗАПИСКА		
211-1-247.83 ИЖ-1 АЛҮД В-2 0400-02 50.100.120.100	СБОРОЧНЫЕ ЕДИНИЦЫ КАРКАС ПР. 2КЛЗ2.33.35-П-1 ДЕТАЛИ: ГОСТ 8486-66 ПРОБ ДЕР. 50x100 L=100 МАТЕРИАЛЫ:	1 6	
	БЕТОН ЛЕГКИЙ М-75 ШЕМЕНТНЫЙ РАСТВОР М-100 БРУСЕК ДЕРЕВЯННЫЙ		1,79 м ³ 0,15 м ³ 0,003 м ³
211-1-247.83 ИЖ-1 АЛҮД В-2 4000-01	ПАНЕЛЬ (ПСД.З2.З3.4.0-П-1 ДОКУМЕНТАЦИЯ)		
211-1-247.83 ИЖ-1 АЛҮД В-2 4000-01 СБ 1.090.1-1 2-1 0000 УО	СБОРОЧНЫЙ ЧЕРТЕЖ УЗЛЫ ОПАКУБОЧНЫЕ		
211-1-247.83 ИЖ-1 АЛҮД В-2 0000 ВС 1.090.1-1 2-1 0000 ПЗ	ВЫБОРКА СТАЛИ ПОЯСНИТЕЛЬНАЯ ЗАПИСКА		
211-1-247.83 ИЖ-1 АЛҮД В-2 0400-01 50.100.120.100	СБОРОЧНЫЕ ЕДИНИЦЫ КАРКАС ПР. 1КЛЗ2.33.4.0-П-1 ДЕТАЛИ: ГОСТ 8486-66 ПРОБКИ ДЕР. 50x100 L=100 МАТЕРИАЛЫ:	1 6	
	БЕТОН ЛЕГКИЙ М-75		2,13 м ³
211-1-247.83 ИЖ-1 АЛҮД В-2 4000			Л.К.С.Т. 5

	ОБОЗНАЧЕНИЕ	НАИМЕНОВАНИЕ	К-ВО	ПРИМЕЧАНИЕ
		ЦЕМЕНТНЫЙ РАСТВОР М-100 БРУС ДЕРЕВЯННЫЙ		0,19 м ³ 0,003 м ³
	211-1-247.83 ИЖ-1 АЛУ4 В-2 4000-03	ПАНЕЛЬ ЗПСЦ 32.53 4.0-П-1 ДОКУМЕНТАЦИЯ;		
	211-1-247.83 ИЖ-1 АЛУ4 В-2 4000-03 СБ	СБОРОЧНЫЙ ЧЕРТЕЖ		
	211-1-247.83 ИЖ-1 АЛУ4 В-2 0000 ВС	ВЫБОРКА СТАЛИ		
	1.090. 1-1 2-1 0000 УО	УЗЛЫ ОПАЛУБОЧНЫЕ		
	1.090. 1-1 2-1 0000 ПЗ	ПОЯСНИТЕЛЬНАЯ ЗАПИСКА		
	211-1-247.83 ИЖ-1 АЛУ4 В-2 0400-03	СБОРОЧНЫЕ ЕДИНИЦЫ: КАРКАС ПР. 2КВ32.33.4.0-П-1 ДЕТАЛИ	1	
	50.100 120.100	ГОСН ВЧ.6-66 ПРОБКИ ДЕР. БОХ100 L=100 МАТЕРИАЛЫ;	6	2,13 м ³ 0,15 м ³ 0,008 м ³
	211-1-247.83 ИЖ-1 АЛУ4 В-2 5000	БЕТОН ЛЕГКИЙ М-75 ЦЕМЕНТНЫЙ РАСТВОР М-100 БРУСЫ ДЕРЕВЯННЫЕ		
	211-1-247.83 ИЖ-1 АЛУ4 В-2 5000 СБ	ПАНЕЛЬ ЗПСЦ 32 21 3.0-П ДОКУМЕНТАЦИЯ;		
	211-1-247.83 ИЖ-1 АЛУ4 В-2 0000 СБ	СБОРОЧНЫЙ ЧЕРТЕЖ		
	1.090. 1-1 1-1 0000 УО	ВЫБОРКА СТАЛИ		
	1.090. 1-1 1-1 0000 УО	УЗЛЫ ОПАЛУБОЧНЫЕ		
	1.090. 1-1 1-1 0000 ПЗ	ПОЯСНИТЕЛЬНАЯ ЗАПИСКА		
	211-1-247.83 ИЖ-1 АЛУ4 В-2 0800	СБОРОЧНЫЕ ЕДИНИЦЫ: КАРКАС ПР. 2КВ32.21.3.0-П МАТЕРИАЛЫ	1	
	211-1-247.83 ИЖ-1 АЛУ4 В-2 5000-04	БЕТОН ЛЕГКИЙ М-100 ЦЕМЕНТНЫЙ РАСТВОР М-100		1,62 м ³ 0,12 м ³
	211-1-247.83 ИЖ-1 АЛУ4 В-2 5000-02 СБ	ПАНЕЛЬ ЗПСЦ 32 21 3.0-П ДОКУМЕНТАЦИЯ;		
	1.090. 1-1 1-1 0000 УО	СБОРОЧНЫЙ ЧЕРТЕЖ		
	211-1-247.83 ИЖ-1 АЛУ4 В-2 0000 ВС	УЗЛЫ ОПАЛУБОЧНЫЕ		
	1.090. 1-1 1-1 0000 ПЗ	ВЫБОРКА СТАЛИ		
	211-1-247.83 ИЖ-1 АЛУ4 В-2 0500-01	ПОЯСНИТЕЛЬНАЯ ЗАПИСКА СБОРОЧНЫЕ ЕДИНИЦЫ: КАРКАС ПР. 3КВ32.24.3.0-П МАТЕРИАЛЫ;	1	1,62 м ³ 0,12 м ³
	211-1-247.83 ИЖ-1 АЛУ4 В-2 3000-01	БЕТОН ЛЕГКИЙ М-100 ЦЕМЕНТНЫЙ РАСТВОР М-100		
	211-1-247.83 ИЖ-1 АЛУ4 В-2 5000-04 СБ	ПАНЕЛЬ ЗПСЦ 32. 21. 3.5-П ДОКУМЕНТАЦИЯ;		
	1.090. 1-1 1-1 0000 УО	СБОРОЧНЫЙ ЧЕРТЕЖ		
	211-1-247.83 ИЖ-1 АЛУ4 В-2 0000 ВС	УЗЛЫ ОПАЛУБОЧНЫЕ		
	1.090. 1-1 1-1 0000 ПЗ	ВЫБОРКА СТАЛИ		
		ПОЯСНИТЕЛЬНАЯ ЗАПИСКА		
211-1-247.83 ИЖ-1 АЛУ4 В-2 4000, 5000				ЛИСТ 6

ОБОЗНАЧЕНИЕ	НАИМЕНОВАНИЕ	К-ВО	ПРИМЕ- ЧАНИЕ
211-1-247.83 ИЖ-1 АЛҮА В-2 5000-02	СБОРОЧНЫЕ ЕДИНИЦЫ: КАРКАС ПР. 2КПЗ2.21.3.5-П МАТЕРИАЛЫ: БЕТОН ЛЕГКИЙ М-100 ЦЕМЕНТНЫЙ РАСТВОР М-100 ПАНЕЛЬ	1	1.97 м³ 0.12 м³
211-1-247.83 ИЖ-1 АЛҮА В-2 5000-03	ЭПСШ 32.21.3.5-П ДОКУМЕНТАЦИЯ:		
211-1-247.83 ИЖ-1 АЛҮА В-2 5000-03 СБ	СБОРОЧНЫЙ ЧЕРТЕЖ		
1.090. 1-1 1-1 0000 УО	УЗЛЫ ОПАЛУБОЧНЫЕ		
211-1-247.83 ИЖ-1 АЛҮА В-2 0000 ВС	ВЫБОРКА СТАЛИ		
1.090. 1-1 1-1 0000 ПЗ	ПОЯСНИТЕЛЬНАЯ ЗАПИСКА		
211-1-247.83 ИЖ-1 АЛҮА В-2 0500-03	СБОРОЧНЫЕ ЕДИНИЦЫ: КАРКАС ПР. 3КПЗ2.21.3.5-П МАТЕРИАЛЫ: БЕТОН ЛЕГКИЙ М-100 ЦЕМЕНТНЫЙ РАСТВОР М-100 ПАНЕЛЬ	1	1.97 м³ 0.12 м³
211-1-247.83 ИЖ-1 АЛҮА В-2 5000	1ПСШ 32.10.2.6-П ДОКУМЕНТАЦИЯ:		
211-1-247.83 ИЖ-1 АЛҮА В-2 5000 СБ	СБОРОЧНЫЙ ЧЕРТЕЖ		
1.090. 1-1 2-1 0000 УО	УЗЛЫ ОПАЛУБОЧНЫЕ		
211-1-247.83 ИЖ-1 АЛҮА В-2 0000 ВС	ВЫБОРКА СТАЛИ		
1.090. 1-1 2-1 0000 ПЗ	ПОЯСНИТЕЛЬНАЯ ЗАПИСКА		
211-1-247.83 ИЖ-1 АЛҮА В-2 0600	СБОРОЧНЫЕ ЕДИНИЦЫ: КАРКАС ПР. 1КПЗ2.10.2.6-П ДЕТАЛИ: ГОСТ 8486-66	4	0.60 м³ 0.06 м³ 0.04 м³
50. 100. 120. 100	ПРОБКИ ДЕР. 50x100 L=100 МАТЕРИАЛЫ: БЕТОН ЛЕГКИЙ М-75 ЦЕМЕНТНЫЙ РАСТВОР М-100 БРУСОК ДЕРЕВЯННЫЙ	8	
211-1-247.83 ИЖ-1 АЛҮА В-2 5000-02	ПАНЕЛЬ 1ПСШ 32.10.2.6-П ДОКУМЕНТАЦИЯ:		
211-1-247.83 ИЖ-1 АЛҮА В-2 5000-02 СБ	СБОРОЧНЫЙ ЧЕРТЕЖ		
1.090. 1-1 2-1 0000 УО	УЗЛЫ ОПАЛУБОЧНЫЕ		
211-1-247.83 ИЖ-1 АЛҮА В-2 0000 ВС	ВЫБОРКА СТАЛИ		
1.090. 1-1 2-1 0000 ПЗ	ПОЯСНИТЕЛЬНАЯ ЗАПИСКА		
211-1-247.83 ИЖ-1 АЛҮА В-2 0600-03	СБОРОЧНЫЕ ЕДИНИЦЫ: КАРКАС ПР. 2КПЗ2.10.2.6-П ДЕТАЛИ: ГОСТ 8486-66	4	0.60 м³ 0.06 м³ 0.04 м³
50. 100. 120. 100	ПРОБ. ДЕР. 50x100 L=100	8	
211-1-247.83 ИЖ-1 АЛҮА В-2 5000, 6000			ЛИСТ 7

ОБОЗНАЧЕНИЕ	НАИМЕНОВАНИЕ	К-ВО	ПРИМЕЧАНИЕ
	<p>МАТЕРИАЛЫ:</p> <p>БЕТОН ЛЕГКИЙ М-75 ЦЕМЕНТНЫЙ РАСТВОР М-100 БРУСОК ДЕРЕВЯННЫЙ</p>		<p>0.60 м³ 0.06 м³ 0.04 м³</p>
211-1-247.83 ИЖ-1 АЛ.У.Д. В-2 6000-01	<p>ПАНЕЛЬ</p> <p>1 ПСП 32.10.3.1-П ДОКУМЕНТАЦИЯ: СБОРОЧНЫЙ ЧЕРТЕЖ</p>		
211-1-247.83 ИЖ-1 АЛ.У.Д. В-2 6000-01 СБ	УЗЛЫ ОПАЛУБОЧНЫЕ		
1.090.1-1 2-1 0000 УО	ВЫБОРКА СТАЛИ		
211-1-247.83 ИЖ-1 АЛ.У.Д. В-2 0000 ВС	ПОЯСНИТЕЛЬНАЯ ЗАПИСКА		
1.090.1-1 2-1 0000 ПЗ	СБОРОЧНЫЕ ЕДИНИЦЫ:		
211-1-247.83 ИЖ-1 АЛ.У.Д. В-2 0600-02	КАРКАС ПР 1 ПСП 32.10.3.1-П	1	
	ДЕТАЛИ:		
50.100.120.100	ГОСТ 8486-66		
	ПРОВКИ ДЕР. 50x100 L=100	8	
	МАТЕРИАЛЫ		
	БЕТОН ЛЕГКИЙ М-75		0.85 м ³
	ЦЕМЕНТНЫЙ РАСТВОР М-100		0.06 м ³
	БРУСОК ДЕРЕВЯННЫЙ		0.04 м ³
211-1-247.83 ИЖ-1 АЛ.У.Д. В-2 6000-03	<p>ПАНЕЛЬ</p> <p>2 ПСП 32.10.3.1-П ДОКУМЕНТАЦИЯ: СБОРОЧНЫЙ ЧЕРТЕЖ</p>		
211-1-247.83 ИЖ-1 АЛ.У.Д. В-2 6000-03 СБ	УЗЛЫ ОПАЛУБОЧНЫЕ		
1.090.1-1 2-1 0000 УО	ВЫБОРКА СТАЛИ		
211-1-247.83 ИЖ-1 АЛ.У.Д. В-2 0000 ВС	ПОЯСНИТЕЛЬНАЯ ЗАПИСКА		
1.090.1-1 2-1 0000 ПЗ	СБОРОЧНЫЕ ЕДИНИЦЫ:		
211-1-247.83 ИЖ-1 АЛ.У.Д. В-2 0600-03	КАРКАС ПР 2 ПСП 32.10.3.1-П	1	
	ДЕТАЛИ:		
50.100.120.100	ГОСТ 8486-66		
	ПРОВКИ ДЕР. 50x100 L=100	8	
	МАТЕРИАЛЫ		
	БЕТОН ЛЕГКИЙ М-75		0.85 м ³
	ЦЕМЕНТНЫЙ РАСТВОР М-100		0.06 м ³
	БРУСОК ДЕРЕВЯННЫЙ		0.04 м ³
211-1-247.83 ИЖ-1 АЛ.У.Д. В-2 6000			АНСТ. 8

РИС. 1

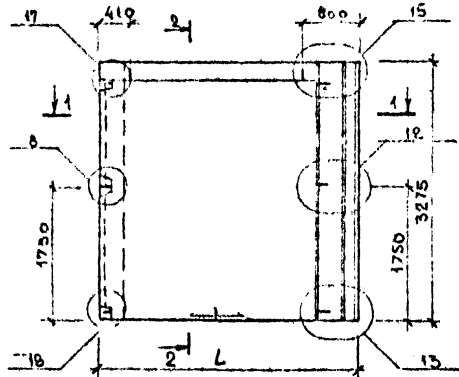
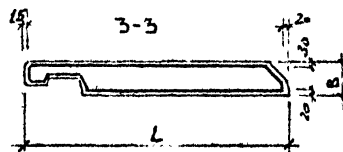
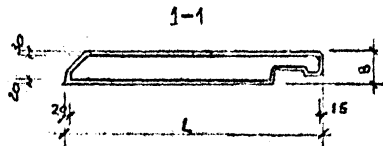
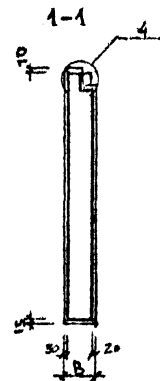
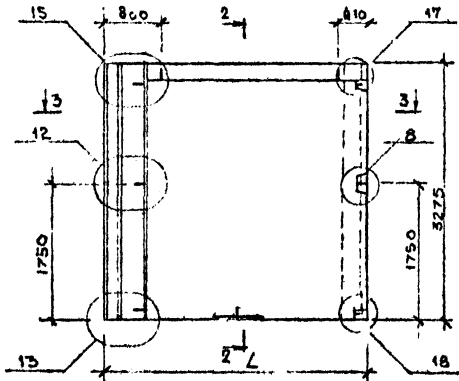


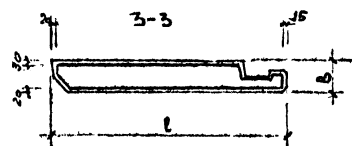
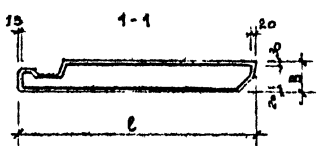
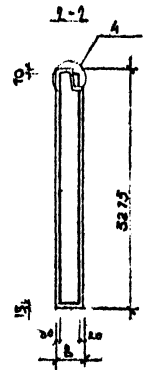
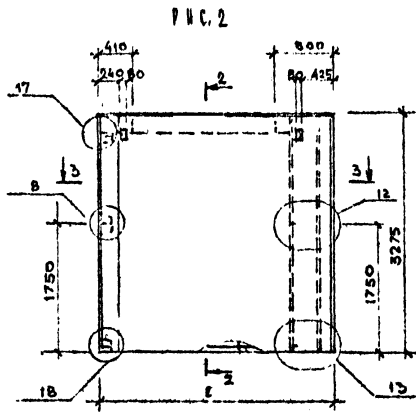
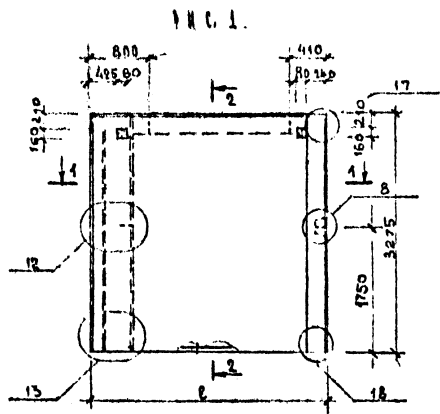
РИС 2



ВИД ПАНЕЛИ ДЛЯ ВНУТРЕННЕЙ СТОРОНЫ

ДВОЗНАЧЕНИЕ	МАРКА	РИС.	ℓ	В	МАССА, Т
211-1-247.83 ИЖ-1 АЛ.УД В.2 1000	1ПС32.33.3,5-П	1	3175	350	4.03
-01	1ПС32.33.4.0-П	1	3225	400	4.66
-02	2ПС32.33.3,5-П	2	3175	350	4.03
-03	2ПС32.33.4.0-П	2	3225	400	4.66

					211-1-247.83 ИЖ-1 АЛ.УД В.2 1000 СВ	
					ПАНЕЛЬ	
					1ПС32.33, 2ПС32.33	
					СБОРОЧНЫЙ ЧЕРТЕЖ	
РУК. РАБ.	КАЧ.	ИЖ			СТАЖ	МАССА
Р.К. КОМ. ПО	АИШВИНАЕРОВ	ИЖ			Р	СМ
РАЗРАБ.	КИРМАЛОВА	ИЖ			ТАБЛ.	
ПРОВЕРЯ	АИШВИНАЕРОВ	ИЖ			ЛИСТ 1	ЛИСТОВ 1
					ТОРГОВО -	
					БЫТОВОЙ ЗАКАЗ	
					В ТУРЦЕСКИ	
					КОМПАНИИ	

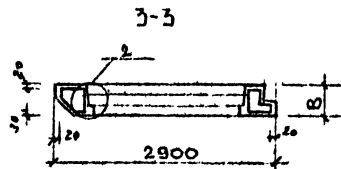
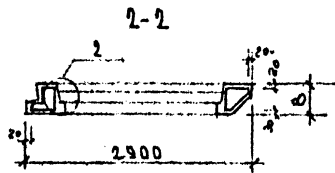
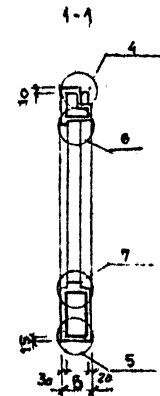
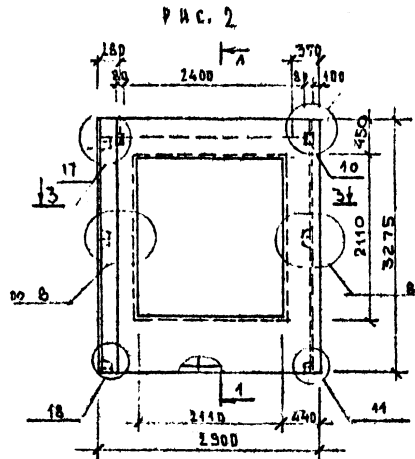
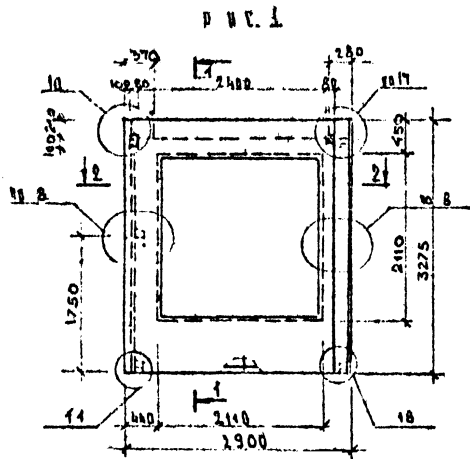


ВНД ПАНЕЛИ ДЛН С НАРЖНОЙ СТОРОНЫ

ОБОЗНАЧЕНИЕ	МАРКА	РИС.	Л	В	МАССА, Т
211-1-247.83 ИЖ-1 АА.У.А. В2 2000	1ПС32.33.3.3-П-1	1	3175	350	4,03
-01	1ПС32.33.4.0-П-1	1	3225	400	4,66
-02	2ПС32.33.3.5-П-1	2	3175	350	4,03
-03	2ПС32.33.4.0-П-1	2	3225	400	4,66

			211-1-247.83 ИЖ-1 АА.У.А. В.2 2000 СБ		
			ПАНЕЛЬ 1ПС32.33-1; 2ПС32.33-1 СВОДОЧНЫМ ЧЕРТЕЖ		
			КЕТАН	МАССА	КВЕУРАБ
			В	СМ	
			ТАБЛИЦ		
			ЛИСТ 1	ЛИСТОВ 1	
			ТОРГОВО-ВЫПОЛН ЗНАНИИ В ТРУДОВЫХ КОМПАКСОВ		

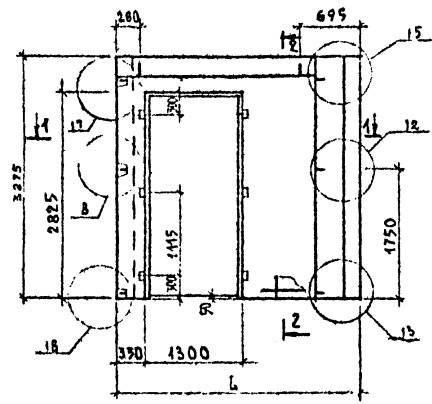
РУК. А.А.Б.КАЦ
ГЛ. КОН. ПР. АНГЕЛОВА
РАЗРАБ. КУРНАЛОВА
ПРОВЕРКА АНГЕЛОВА



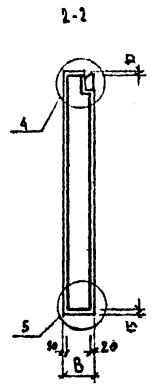
ВИД ПАНЕЛИ ДАН С НАРУЖНОЙ СТОРОНЫ

ОБОЗНАЧЕНИЕ	МАРКА	РИС	В	МАССА, Т
211-1-247.83 ИЖ-1 ААУЛ В-2 3000	ПСО 29.33.3.5-П-1-1	1	350	1.30
- 01	ПСО 29.33.4.0-П-1-1	1	400	2.19
- 02	ПСО 29.33.3.5-П-1-1	2	350	1.30
- 03	ПСО 29.33.4.0-П-1-1	2	400	2.19

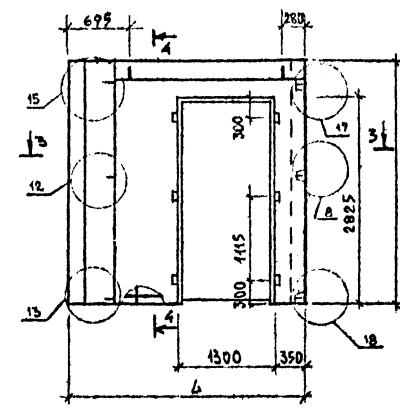
		211-1-247.83 ИЖ-1 ААУЛ В-2 3000 СБ	
ПАНЕЛЬ		СТАЛЬ	МАССА
ПСО 29; 2ПСО 29		Д	СМ
СБОРОЧНЫЙ ЧЕРТЕЖ		ТАБЛИЦА	
РИС. ДАБ. КАШ		ЛИСТ 1	
ИЗ. КОР. ДР. ИНЖИНИЕР		ТОРОВО-БИТОН	
РАЗРАБ. КИРИЛЛО ВА		ЗДАНИЕ И	
ПРОВЕРЯ. ИНЖИНИЕР		ПАРК. С. С. С. П.	
		КОМПЛЕКТ	



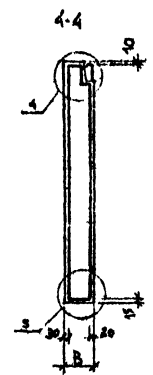
1-1



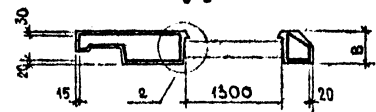
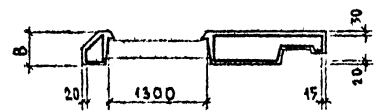
2-2



3-3



4-4



ОБОЗНАЧЕНИЕ	МАРКА	L	B	МАССА, Т
211-1-247.83.ИЖ-1 АЛЭЛ В-2 4000	1ПСА32.33.3.5-П-1	3175	350	2,42
-01	1ПСА32.33.4.0-П-1	3225	400	2,83
-02	2ПСА32.33.3.5-П-1	3175	350	2,42
-03	2ПСА32.33.4.0-П-1	3225	400	2,83

ВНД ПАНЕЛИ ДАН С ВНУТРЕННЕЙ СТОРОНЫ

		211-1-247.83.ИЖ-1 АЛЭЛ В-2 4000 СБ	
		ПАНЕЛЬ	
		1ПСА32.33; 2ПСА32.33	
		СБОРОЧНЫЙ ЧЕРТЕЖ	
РЧК АЛС КАВ	СНТ	СТАВКА	МАССА
Т.КОН.П. АНВМНЕР	СНТ	Р	С.М. ТАБЛИЦ
ВЕ.КОН.КИРМАНОВА	СНТ	ЛИС № 1 ЛИС № В-1	
РАЭРА Б. МОРГУНОВА	СНТ	ТОРГОВО-БУДОВ	
ВРОБЕИ А. АЧУБИЛЕ	СНТ	СНИИИСТ	

РИС. 1

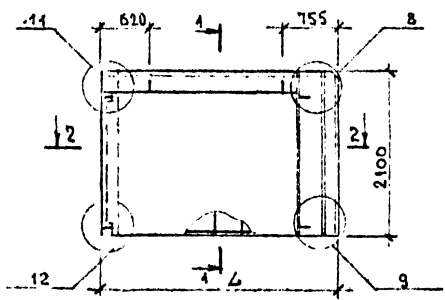
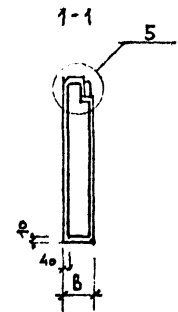
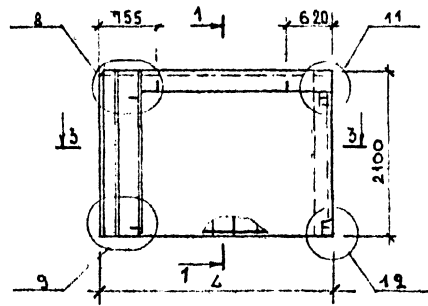
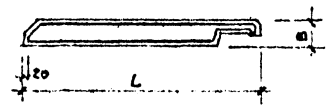


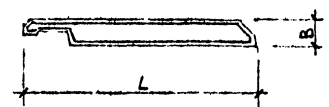
РИС. 2



1-1



3-3



ОБОЗНАЧЕНИЕ	МАРКА	РИС.	ℓ	В	МАССА Т
211-1-247 83 ИЖ-1 АА У А В.2 5000	ЭПСЦ 32. 21. 3.0-1	1	3125	300	2.16
- 01	ЭПСЦ 32. 21. 3.5-П	1	3175	350	2.58
- 02	ЭПСЦ 32. 21. 3.0-П	2	3125	300	2.16
- 03	ЭПСЦ 32. 21. 3.5-П	2	3175	350	2.58

ВНД ПАНЕЛИ ДАН С ВНУТРЕННЕЙ СТОРОНЫ

211-1-247.83 ИЖ-1 АА У А В.2 5000 СБ			
ПАНЕЛЬ СТЕНОВАЯ ЦОКОЛЬНАЯ ЭПСЦ 32.33 ЭПСЦ 32.33	СТАДИЯ р	МАССА СМ ТАБЛИЦУ	МАСШТАБ
РУК. ЛАБ. КАШ ГЛАВ. КОМ. ПРО. АНГИБИНА ЕРОВА РАЗРАБОТ. ЖИРИЛОВА ПРОВЕРИЛ АНГИБИНА ЕРОВА	СБОРОЧНЫЙ ЧЕРТЕЖ	ЛИСТ 4	ЛИСТОВ 4
		ТОРГОВО-САМО- СТОЯТЕЛЬНЫЙ И ПРОЕКТНЫЙ КОМПЛЕКС	

РИС. 1

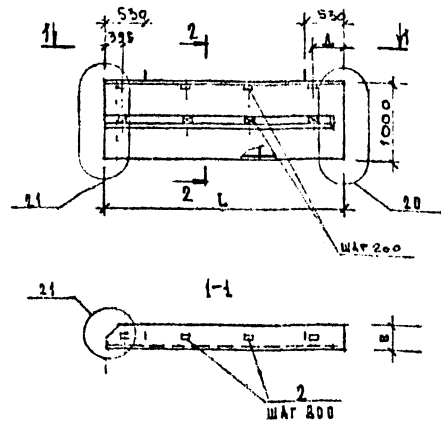
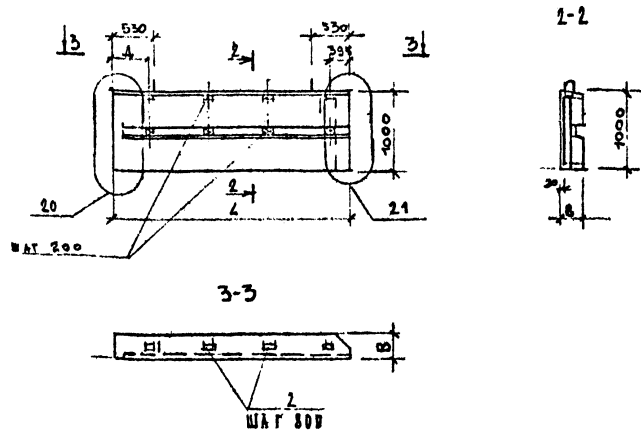


РИС. 2



ОБОЗНАЧЕНИЕ	МАРКА	РИС.	L	B	Д.	МАССА
211-1-247.83 ИЖ-1 АА.УД В2 6000	1 ПСП 32 10.2.6-П	1	3175	260	380	0.83
-01	1 ПСП 32 10.3.1-П	1	3225	310	430	1.13
-02	2 ЯСП 32 10.2.6-П	2	3175	260	380	0.83
-03	2 ПСП 32 10.3.1-П	2	3225	310	430	1.13

ВИД ПАНЕЛИ ДЛН С ВНУТРЕННЕЙ СТОРОНЫ

211-1-247.83 ИЖ-1 АА.УД В2 6000 СБ		
ПАНЕЛЬ СТЕНОВАЯ ПАДАРЕТНАЯ	СТАВКА Р	МАССА СМ ТАБЛ.
ИСП 32 10 ; 2 ЯСП 32 10 СБОРОЧНЫЙ ЧЕРТЕЖ	АНСТ	ТАБЛ. 10
РУМ. ААБ КАШ	АНШ	ТОРГОВО-БУХГАЛТЕРСКИЙ
РАЗРАБ. ИЖИЛЛАРА	АНШ	ЭКОНОМИЧЕСКАЯ
ПРОБЕР. АНШ	АНШ	КОМПАНИЯ

№ ПОС.	ОБОЗНАЧЕНИЕ	НАИМЕНОВАНИЕ	КОЛ.	ПРИМЕЧАНИЕ
	211-1-247.83 ИЖ-1 АА.У.А. 0100	КАРКАС ПР. 1 КЛ 32.33.35 ДОКУМЕНТАЦИЯ: СБОРОЧНЫЙ ЧЕРТЕЖ УЗЛЫ АРМАТУРНЫЕ ПОЯСНИТЕЛЬНАЯ ЗАПИСКА СБОРОЧНЫЕ ЕДИНИЦЫ;		
	211-1-247.83 ИЖ-1 АА.У.А. 0100 1.090.1-1. 2-2 0000 УА			
	1.090.1-1 2-2 0000 РЗ			
1	1.090.1-1 2-3 0100-04	КАРКАС ПЛОСКИЙ КР5	1	
2	1.090.1-1 2-3 0100-09	КАРКАС ПЛОСКИЙ КР10	5	
3	1.090.1-1 2-3 0030-25	СЕТКА С 25	1	
4	1.090.1-1 2-3 0040	ИЗДЕЛИЕ ЗАКЛАДНОЕ МН1 ДЕТАЛИ;	2	
Б	1.090.1-1 2-3 0001-05	ПЕРА СТРОВОВОЧНАЯ СЕТЬ	2	
6	1.090.1-1 2-3 0001-06	СТЕРЖЕНЬ ГИЗЫЙ АН1 ГОСТ 6727-80	6	
7	4-041-2665	СТ. ОПА. Ф48Р1 L=2665	8	0,24
8	4-041-2665	СТ. ОПА. Ф48Р1 L=2665	7	0,25
	211-1-247.83 ИЖ-1 АА.У.А. 0100-01	КАРКАС ПР. 1 КЛ 32.33.4.0 ДОКУМЕНТАЦИЯ: СБОРОЧНЫЙ ЧЕРТЕЖ УЗЛЫ АРМАТУРНЫЕ ПОЯСНИТЕЛЬНАЯ ЗАПИСКА СБОРОЧНЫЕ ЕДИНИЦЫ;		
	211-1-247.83 ИЖ-1 АА.У.А. 0100-01 1.090.1-1 2-2 0000 УА			
	1.090.1-1 2-2 0000 РЗ			
1	1.090.1-1 2-3 0010-04	КАРКАС ПЛОСКИЙ КР5	1	
2	1.090.1-1 2-3 0010-10	КАРКАС ПЛОСКИЙ КР11	5	
3	1.090.1-1 2-3 0030-25	СЕТКА С 25	1	
4	1.090.1-1 2-3 0040	ИЗДЕЛИЕ ЗАКЛАДНОЕ МН1 ДЕТАЛИ;	2	
5	1.090.1-1 2-3 0001-05	ПЕРА СТРОВОВОЧНАЯ СЕТЬ	2	
6	1.090.1-1 2-3 0001-06	СТЕРЖЕНЬ ГИЗЫЙ АН1 ГОСТ 6727-80	6	
7	4-041-2665	СТ. ОПА. Ф48Р1 L=2665	7	0,18
8	4-041-2665	СТ. ОПА. Ф48Р1 L=2665	8	0,24
	211-1-247.83 ИЖ-1 АА.У.А. 0100-02	КАРКАС ПР. 2 КЛ 32.33.35 ДОКУМЕНТАЦИЯ: СБОРОЧНЫЙ ЧЕРТЕЖ УЗЛЫ АРМАТУРНЫЕ ПОЯСНИТЕЛЬНАЯ ЗАПИСКА СБОРОЧНЫЕ ЕДИНИЦЫ;		
	211-1-247.83 ИЖ-1 АА.У.А. 0100-02 1.090.1-1. 2-2 0000 УА			
	1.090.1-1. 2-2 0000 РЗ			
1	1.090.1-1 2-3 0010-04	КАРКАС ПЛОСКИЙ КР5	1	
<p>211-1-247.83 ИЖ-1 АА.У.А. В.2 0100 0200 0300; 0400 0500 0600</p>				
КАД.		КАРКАС ПРОСТРАНСТВЕННЫЙ		СТАВР
ИЗ КОД. И. АДРЕСОВ:		1КЛ32; 2КЛ32; 1КЛ029;		ЛЮСТ
ПАСПОРТ		2КЛ029; 1КЛ432; 2КЛ32		ЛЮСТОВ
ПРОВЕРКА АДРЕСОВ:		2КЛ32; 21; 3КЛ32; 21; 1КЛ		Р
		2КЛП.		1
				МОРГОВО-БЫЙ
				ВЫИ 5А АНИИ И
				МУРСИСК И
				КМБПАЕКЛО

ЦНИИЭП

	ОБОЗНАЧЕНИЕ	НАИМЕНОВАНИЕ	КОЛ	ПРИМЕ- ЧАНИЕ
2	1.090.1-1 2-3 0010-02	КАРКАС ПЛОСКИЙ КРЮ	5	
3	1.090.1-1 2-3 0030-25	СЕТКА С-25	1	
4	1.090.1-1 2-3 0040	ИЗДЕЛИЕ ЗАКЛАДНОЕ МНЕ ДЕТАЛИ:	2	
5	1.090.1-1 2-3 0001-05	ПЕТАЯ СТРОПОВОЧНАЯ СП6	2	
6	1.090.1-1 2-3 0001-06	СТЕРЖЕНЬ ГРУЗЫЙ АН1 ГОСТ 6727-80	6	
7	4-041-2665	СТ. ОПА. Ø4ВР1 L=2665	7	
8	4-041-2605	СТ. ОПА. Ø4ВР1 L=2605	7	
	211-1-247.83 ИЖ-1ААУА 0100-03	КАРКАС ПР 2 КР323340 ДОКУМЕНТАЦИЯ:		
	211-1-247.83 ИЖ-1ААУА 0100-03	СБОРОЧНЫЙ ЧЕРТЕЖ		
	1.090.1-1 2-2 0000 УА	УЗЛЫ АРМАТУРНЫЕ		
	1.020.1-1 2-2 0000 ПЗ	Пояснительная записка		
		СБОРОЧНЫЕ ЕДИНИЦЫ:		
1	1.090.1-1 2-3 0010-04	КАРКАС ПЛОСКИЙ КР5	1	
2	1.090.1-1 2-3 0010-10	КАРКАС ПЛОСКИЙ КР11	5	
3	1.090.1-1 2-3 0030-26	СЕТКА С-26	1	
4	1.090.1-1 2-3 0040	ИЗДЕЛИЕ ЗАКЛАДНОЕ МНЕ ДЕТАЛИ:	2	
5	1.090.1-1 2-3 0001-05	ПЕТАЯ СТРОПОВОЧНАЯ СП6	2	
6	1.090.1-1 2-3 0001-06	СТЕРЖЕНЬ ГРУЗЫЙ АН1 ГОСТ 6727-80	6	
7	4-041-2665	СТ. ОПА. Ø4ВР1 L=2665	7	0.25
8	4-041-2605	СТ. ОПА. Ø4ВР1 L=2605	8	0.24
	211-1-247.83 ИЖ-1ААУА 0200	КАРКАС ПР 1 КР32.33.35L ДОКУМЕНТАЦИЯ:		
	211-1-247.83 ИЖ-1ААУА 0200	СБОРОЧНЫЙ ЧЕРТЕЖ		
	1.090.1-1 2-2 0000 УА	УЗЛЫ АРМАТУРНЫЕ		
	1.090.1-1 2-2 0000 ПЗ	Пояснительная записка		
		СБОРОЧНЫЕ ЕДИНИЦЫ:		
1	1.090.1-1 2-3 0010-04	КАРКАС ПЛОСКИЙ КР5	1	
2	1.090.1-1 2-3 0010-09	КАРКАС ПЛОСКИЙ КР10	5	
3	1.090.1-1 2-3 0030-25	СЕТКА С-25	1	
4	1.090.1-1 2-3 0040	ИЗДЕЛИЕ ЗАКЛАДНОЕ МНЕ	2	
5	211-1-247.83 ИЖ-1ААУА 0001	ИЗДЕЛИЕ ЗАКЛАДНОЕ МНЕ ДЕТАЛИ:	2	
5	1.090.1-1 2-3 0001-05	ПЕТАЯ СТРОПОВОЧНАЯ СП6	2	
6	1.090.1-1 2-3 0001-06	СТЕРЖЕНЬ ГРУЗЫЙ АН1 ГОСТ 6727-80	6	
7	4-041-2665	СТ. ОПА. Ø4ВР1 L=2665	7	0.25
8	4-041-2605	СТ. ОПА. Ø4ВР1 L=2605	8	0.24

№	ОБОЗНАЧЕНИЕ	НАИМЕНОВАНИЕ	КОЛ.	ПРИМЕЧАНИЕ
	211-1-247.83 ИЖ-1 АА.УД.В-2 0500	КАРКАС ПР 1 КПО29-35-1 ДОКУМЕНТАЦИЯ		
	211-1-247.83 ИЖ-1 АА.УД.В-2 0500 СБ	СБОРОЧНЫЙ ЧЕРТЕЖ		
	1.090.1-1 2-2 0000 УА	УЗЛЫ АРМАТУРНЫЕ		
	1.090.1-1 2-2 0000 ПЗ	ПОЯСНИТЕЛЬНАЯ ЗАПИСКА		
		СБОРОЧНЫЕ ЕДИНИЦЫ:		
1.	1.090.1-1 2-3 0050	КАРКАС УКР СБОРКИ СКР1	1	
2	1.090.1-1 2-3 0020	КАРКАС ПЛОСКИЙ КР20	1	
3	1.090.1-1 2-3 0010-05	КАРКАС ПЛОСКИЙ КР6	1	
4	1.090.1-1 2-3 0010-02	КАРКАС ПЛОСКИЙ КР3	1	
5	1.090.1-1 2-3 0010-11	КАРКАС ПЛОСКИЙ КР12	2	
6	1.090.1-1 2-3 0020-10	КАРКАС ПЛОСКИЙ КР30	2	
7	1.090.1-1 2-3 0030-28	СЕТКА С29	4	
8	1.090.1-1 2-3 0040	ИЗДЕЛИЕ ЗАКЛАДНОЕ МН1	2	
9	211-1-247.83 ИЖ-1 АА.УД.В-2 0001	ИЗДЕЛИЕ ЗАКЛАДНОЕ МН1 ДЕТАЛИ:	2	
10	1.090.1-1 2-3 0001-04	ПЕТЛЯ СТРОПОВОЧН. СП2	2	
11	1.090.1-1 2-3 0001-06	СТЕРЖЕНЬ ГНУТЫЙ АН1	4	
12	1.090.1-1 2-3 0001-07	СТЕРЖЕНЬ ГНУТЫЙ АН2 ГОСТ 6727-80	2	
13	5-041-2900	СТ. ОМЛ. Ø5ВР1 L=2900	3	0.40кг
14	5-041-2780	СТ. ОМЛ. Ø5ВР1 L=2780	3	0.39кг
15	5-041-260	СТ. ОМЛ. Ø5ВР1 L=260	18	0.04кг
16	5-041-380	СТ. ОМЛ. Ø5ВР1 L=380	8	0.05кг
17	5-041-430	СТ. ОМЛ. Ø5ВР1 L=430	8	0.06кг
18	5-041-130	СТ. ОМЛ. Ø5ВР1 L=130	5	0.02кг
	211-1-247.83 ИЖ-1 АА.УД.В-2 0300-01	КАРКАС ПР 1 КПО29,35-1 ДОКУМЕНТАЦИЯ:		
	211-1-247.83 ИЖ-1 АА.УД.В-2 0300-01 СБ	СБОРОЧНЫЙ ЧЕРТЕЖ:		
	1.090.1-1 2-2 0000 УА	УЗЛЫ АРМАТУРНЫЕ		
	1.090.1-1 2-2 0000 ПЗ	ПОЯСНИТЕЛЬНАЯ ЗАПИСКА		
		СБОРОЧНЫЕ ЕДИНИЦЫ:		
1	1.090.1-1 2-3 0050	КАРКАС УКР СБОРКИ СКР2	1	
2	1.090.1-1 2-3 0020	КАРКАС ПЛОСКИЙ КР20	1	
3	1.090.1-1 2-3 0010-05	КАРКАС ПЛОСКИЙ КР6	1	
4	1.090.1-1 2-3 0010-02	КАРКАС ПЛОСКИЙ КР3	1	
5	1.090.1-1 2-3 0010-11	КАРКАС ПЛОСКИЙ КР12	1	
6	1.090.1-1 2-3 0020-10	КАРКАС ПЛОСКИЙ КР30	2	
7	1.090.1-1 2-3 0030-28	СЕТКА С29	4	
8	1.090.1-1 2-3 0040	ИЗДЕЛИЕ ЗАКЛАДНОЕ МН1	2	
9	211-1-247.83 ИЖ-1 АА.УД.В-2 0001	ИЗДЕЛИЕ ЗАКЛАДНОЕ ДЕТАЛИ:	2	
10	1.090.1-1 2-3 0001-04	ПЕТЛЯ СТРОПОВОЧН. СП2	2	
11	1.090.1-1 2-3 0001-06	СТЕРЖЕНЬ ГНУТЫЙ АН1	4	
12	1.090.1-1 2-3 0001-07	СТЕРЖЕНЬ ГНУТЫЙ АН2	2	

211-1-247.83 ИЖ-1 АА.УД.В-2 0300

Лист 3

ПОЗ.	ОБЪЯВЛЕНИЕ	НАИМЕНОВАНИЕ	КОЛ.	ПРИМЕ-
		ГОСТ 6727-80		
13	5-041-2900	СТ. ОТЛ. Ø58P1 L=2900	3	0,40кг
14	5-041-2780	СТ. ОТЛ. Ø58P1 L=2780	3	0,39кг
15	5-041-260	СТ. ОТЛ. Ø58P1 L=260	18	0,04кг
16	5-041-380	СТ. ОТЛ. Ø58P1 L=380	8	0,06кг
17	5-041-430	СТ. ОТЛ. Ø58P1 L=430	8	0,06кг
18	5-041-130	СТ. ОТЛ. Ø58P1 L=130	5	0,02кг
	211-1-247.83 ИЖ-1 АЛ 4 В 2 0300-02	КАРКАС ПР 1КПО29-4.0-1		
		ДОКУМЕНТАЦИЯ:		
	211-1-247.83 ИЖ-1 АЛ 4 В 2 0300-02	СБОРОЧНЫЙ ЧЕРТЕЖ		
	1.090.1-1 2-2 0000 УА	УЗЛЫ АРМАТУРНЫЕ		
	1.090.1-1 2-2 0000 ПЗ	ПОЯСНИТЕЛЬНАЯ ЗАПИСКА		
		СБОРОЧНЫЕ ЕДИНИЦЫ:		
1	1.090.1-1 2-3 0050-01	КАРКАС УКР. СБОРКИ СКР2	1	
2	1.090.1-1 2-3 0020-01	КАРКАС ПЛОСКИЙ КР21	1	
3	1.090.1-1 2-3 0010-05	КАРКАС ПЛОСКИЙ КР6	1	
4	1.090.1-1 2-3 0010-03	КАРКАС ПЛОСКИЙ КР4	1	
5	1.090.1-1 2-3 0010-12	КАРКАС ПЛОСКИЙ КР13	2	
6	1.090.1-1 2-3 0020-11	КАРКАС ПЛОСКИЙ КР31	2	
7	1.090.1-1 2-3 0030-28	СЕТКА С29	4	
8	1.090.1-1 2-3 0040	ИЗДЕЛИЕ ЗАКАЛАННОЕ МН1	2	
9	211-1-247.83 ИЖ-1 АЛ 4 В 2 0300-02	ИЗДЕЛИЕ ЗАКАЛАННОЕ МН2	2	
		ДЕТАЛИ:		
10	1.090.1-1 2-3 0001-01	ШЕТАЯ СТОПОВОЧН. СП2	2	
11	1.090.1-1 2-3 0001-06	СПЕРЖЕНЬ ГНУТЫЙ АН1	4	
12	1.090.1-1 2-3 0001-07	СПЕРЖЕНЬ ГНУТЫЙ АН2	2	
		ГОСТ 6727-80		
13	5-041-2900	СТ. ОТЛ. Ø58P1 L=2900	3	0,40кг
14	5-041-2780	СТ. ОТЛ. Ø58P1 L=2780	3	0,39кг
15	5-041-260	СТ. ОТЛ. Ø58P1 L=260	18	0,04кг
16	5-041-380	СТ. ОТЛ. Ø58P1 L=380	8	0,06кг
17	5-041-430	СТ. ОТЛ. Ø58P1 L=430	8	0,06кг
18	5-041-130	СТ. ОТЛ. Ø58P1 L=130	5	0,02кг
	211-1-247.83 ИЖ-1 АЛ 4 В 2 0300-02	КАРКАС ПР 2КПО29-4.0-1		
		ДОКУМЕНТАЦИЯ:		
	211-1-247.83 ИЖ-1 АЛ 4 В 2 0300-02	СБОРОЧНЫЙ ЧЕРТЕЖ		
	1.090.1-1 2-2 0000 УА	УЗЛЫ АРМАТУРНЫЕ		
	1.090.1-1 2-2 0000 ПЗ	ПОЯСНИТЕЛЬНАЯ ЗАПИСКА		
		СБОРОЧНЫЕ ЕДИНИЦЫ:		
1	1.090.1-1 2-3 0050-01	КАРКАС УКР. СБОРКИ СКР2	1	
2	1.090.1-1 2-3 0020-01	КАРКАС ПЛОСКИЙ КР21	1	
3	1.090.1-1 2-3 0010-05	КАРКАС ПЛОСКИЙ КР6	1	
4	1.090.1-1 2-3 0010-03	КАРКАС ПЛОСКИЙ КР4	1	
5	1.090.1-1 2-3 0010-12	КАРКАС ПЛОСКИЙ КР13	2	
6	1.090.1-1 2-3 0020-11	КАРКАС ПЛОСКИЙ КР31	2	
7	1.090.1-1 2-3 0030-28	СЕТКА С29	4	
8	1.090.1-1 2-3 0040	ИЗДЕЛИЕ ЗАКАЛАННОЕ МН1	2	
9	211-1-247.83 ИЖ-1 АЛ 4 В 2 0300-02	ИЗДЕЛИЕ ЗАКАЛАННОЕ МН2	2	
211-1-247.83 ИЖ-1 АЛ 4 В 2 0300				Лист 4

НОМ	ОБОЗНАЧЕНИЕ	НАИМЕНОВАНИЕ	КОЛ.	ПРИМЕЧАНИЕ
		ДЕТАЛИ:		
10	1.090 1-1 2-3 0001-01	ПЕШАЯ СТРОПОВОЧНАЯ СП2	2	
11	1.090.1-1 2-3 0001-04	СТЕРЖЕНЬ ГЛУБЫЙ АН1	4	
12	1.090.1-1 2-3 0001-07	СТЕРЖЕНЬ ГЛУБЫЙ АН2 ГОСТ 6727-80	2	
13	5-041-2900	СТ. ОПА. Ø58ВР1 L=2900	3	0.40 кг
14	5-041-2720	СТ. ОПА. Ø58ВР1 L=2720	3	0.39 кг
15	5-041-260	СТ. ОПА. Ø58ВР1 L=260	18	0.04 кг
16	5-041-380	СТ. ОПА. Ø58ВР1 L=380	8	0.05 кг
17	5-041-430	СТ. ОПА. Ø58ВР1 L=430	8	0.06 кг
	211-1-247.83 АЛҮ4 0400	КАРКАС ПР. 1КПД32.3.5-1 ДОКУМЕНТАЦИЯ:		
	211-1-247.83 АЛҮ4 0400	СБОРОЧНЫЙ ЧЕРТЕЖ		
	1.090.1-1 2-2 0000 УА	УЗЛЫ АРМАТУРНЫЕ		
	1.090.1-1 2-2 0000 ПЗ	ПОЯСНИТЕЛЬНАЯ ЗАПИСКА		
		СБОРОЧНЫЕ ЕДИНИЦЫ:		
1	1.090.1-1 2-3 0050-04	КАРКАС УКР. СБОРКИ СКР5	1	
2	1.090.1-1 2-3 0010-04	КАРКАС ПЛОСКИЙ КР5	1	
3	1.090.1-1 2-3 0010-12	КАРКАС ПЛОСКИЙ КР12	1	
4	1.090.1-1 2-3 0010-09	КАРКАС ПЛОСКИЙ КР10	3	
5	1.090.1-1 2-3 0030-24	СЕТКА С-25	1	
6	1.090.1-1 2-3 0030-28	СЕТКА С-29	2	
7	1.090.1-1 2-3 0040	ИЗДЕЛИЕ ЗАКЛАДНОЕ МН1	2	
		ДЕТАЛИ:		
8	1.090 1-1 2-3 0001-04	ПЕШАЯ СТРОПОВОЧНАЯ СП5	2	
9	1.090 1-1 2-3 0001-6	СТЕРЖЕНЬ ГЛУБЫЙ АН1	4	
10	1.090.1-1 2-3 0001-7	СТЕРЖЕНЬ ГЛУБЫЙ АН2	1	
11	1.090 1-1 2-3 0001-8	СТЕРЖЕНЬ ГЛУБЫЙ АН3 ГОСТ 6727-80	1	
		СТ. ОПА. Ø58ВР1 L=260	11	0.04
12	5-041-260	СТ. ОПА. Ø58ВР1 L=260	21	0.15
13	5-041-340	СТ. ОПА. Ø58ВР1 L=340	11	0.06
14	5-041-400	СТ. ОПА. Ø58ВР1 L=400	11	0.06
15	8-011-1900	СТ. ОПА. Ø8А1 L=1900	2	0.75
	211-1-247.83 АЛҮ6 0400-02	КАРКАС ПР. 1КПД32.3.5-1 ДОКУМЕНТАЦИЯ:		
	211-1-247.83 АЛҮ4 0400-02	СБОРОЧНЫЙ ЧЕРТЕЖ		
	1.090.1-1 2-2 0000 УА	УЗЛЫ АРМАТУРНЫЕ		
	1.090.1-1 2-2 0000 ПЗ	ПОЯСНИТЕЛЬНАЯ ЗАПИСКА		
		СБОРОЧНЫЕ ЕДИНИЦЫ:		
1	1.090.1-1 2-3 0050-04	КАРКАС УКР. СБОРКИ СКР5	1	
2	1.090.1-1 2-3 0010-04	КАРКАС ПЛОСКИЙ КР5	1	
3	1.090.1-1 2-3 0010-02	КАРКАС ПЛОСКИЙ КР12	1	
4	1.090.1-1 2-3 0010-09	КАРКАС ПЛОСКИЙ КР10	3	
5	1.090.1-1 2-3 0030-24	СЕТКА С-25	1	
6	1.090.1-1 2-3 0030-28	СЕТКА С-29	2	
7	1.090.1-1 2-3 0040	ИЗДЕЛИЕ ЗАКЛАДНОЕ МН1	2	
211-1-247.83 ИЖ-1 АЛҮ4 0400				ИВСИ
				5

№	№	№	№	КОД	НАИМЕНОВАНИЕ	КОД	ПРИМЕЧАНИЕ
					ДЕТАЛИ		
8	1.030.1-1	2-3	0001-		ПЕРАЯ СТРОПОВОЧНАЯ СП5	2	
9	1.090.1-1	2-3	0001-6		СТЕРЖЕНЬ ГЛУБЫЙ АН1	4	
10	1.090.1-1	2-3	0001-7		СТЕРЖЕНЬ ГЛУБЫЙ АН2	4	
11	1.090.1-1	2-3	0001-8		СТЕРЖЕНЬ ГЛУБЫЙ АН3	4	
					ГОСТ 6727-80		
12	5-041-260				СТ. ОПА Ø580 L=260	11	
13	5-041-940				СТ. ОПА Ø580 L=940	21	
14	5-041-400				СТ. ОПА Ø580 L=400	11	
15	5-041-1900				СТ. ОПА Ø812 L=1900	2	
	211-1-247.83 ААУА	0400-01			КАРКАС ПР. 1 КПА 32.4.0-1		
					ДОКУМЕНТАЦИЯ:		
	211-1-247.83 ААУА	0400-01			СБОРОЧНЫЙ ЧЕРТЕЖ		
	1.090.1-1	2-2	0000 УА		УЗЛЫ АРМАТУРНЫЕ		
	1.090.1-1	2-2	0000 И3		ПОЯСНИТЕЛЬНАЯ ЗАПИСКА		
					СБОРОЧНЫЕ ЕДИНИЦЫ:		
1	1.090.1-1	2-3	0050-05		КАРКАС УКР СБОРКИ СКР6	1	
2	1.090.1-1	2-3	0010-05		КАРКАС ПЛОСКИЙ, КР6	1	
3	1.090.1-1	2-3	0010-12		КАРКАС ПЛОСКИЙ, КР12	1	
4	1.090.1-1	2-3	0010-10		КАРКАС ПЛОСКИЙ, КР11	3	
5	1.090.1-1	2-3	0030-25		СЕТКА С-25	1	
6	1.090.1-1	2-3	0030-28		СЕТКА С-28	2	
7	1.090.1-1	2-3	0040		ИЗДЕЛИЕ ЗАКЛАДНОЕ МН1	2	
					ДЕТАЛИ:		
8	1.090.1-1	2-3	0001-04		ПЕРАЯ СТРОПОВОЧНАЯ СП5	2	
9	1.090.1-1	2-3	0001-6		СТЕРЖЕНЬ ГЛУБЫЙ АН1	4	
10	1.090.1-1	2-3	0001-7		СТЕРЖЕНЬ ГЛУБЫЙ АН2	4	
11	1.090.1-1	2-3	0001-8		СТЕРЖЕНЬ ГЛУБЫЙ АН3	4	
					ГОСТ 6727-80		
12	5-041-260				СТ. ОПА Ø580 L=260	11	0,04
13	5-041-940				СТ. ОПА Ø580 L=940	21	0,15
14	5-041-400				СТ. ОПА Ø580 L=400	11	0,06
15	5-041-1900				СТ. ОПА Ø812 L=1900	2	0,75
	211-1-247.83 ААУА	0400-02			КАРКАС ПР. 1 КПА 32.4.0-1		
					ДОКУМЕНТАЦИЯ:		
	211-1-247.83 ААУА	0400-02			СБОРОЧНЫЙ ЧЕРТЕЖ		
	1.090.1-1	2-2	0000 УА		УЗЛЫ АРМАТУРНЫЕ		
	1.090.1-1	2-2	0000 И3		ПОЯСНИТЕЛЬНАЯ ЗАПИСКА		
					СБОРОЧНЫЕ ЕДИНИЦЫ:		
1	1.090.1-1	2-3	0050-05		КАРКАС УКР СБОРКИ СКР6	1	
2	1.090.1-1	2-3	0010-05		КАРКАС ПЛОСКИЙ, КР6	1	
3	1.090.1-1	2-3	0010-12		КАРКАС ПЛОСКИЙ, КР12	1	
4	1.090.1-1	2-3	0010-10		КАРКАС ПЛОСКИЙ, КР11	3	
5	1.090.1-1	2-3	0030-25		СЕТКА С-25	1	
6	1.090.1-1	2-3	0030-28		СЕТКА С-28	2	
7	1.090.1-1	2-3	0040		ИЗДЕЛИЕ ЗАКЛАДНОЕ МН1	2	
					ДЕТАЛИ:		
8	1.090.1-1	2-3	0001-04		ПЕРАЯ СТРОПОВОЧНАЯ СП5	2	
9	1.090.1-1	2-3	0001-6		СТЕРЖЕНЬ ГЛУБЫЙ АН1	4	
					211-1-247.83 ИЖ-1 ААУА 0400		
						ИЖМ	6

КОД	ОБОЗНАЧЕНИЕ	НАИМЕНОВАНИЕ	КОЛ.	ПРИМЕЧАНИЕ
10	1.090.1-1 2-3 0001-7	СТЕРЖЕНЬ ГРУБЫЙ АН2	1	
11	1.090.1-1 2-3 0001-8	СТЕРЖЕНЬ ГРУБЫЙ АН3 ГДСМ 6727-80	1	
12	5-041-260	СТ. ОПЛ. Ø 58P1 L=260	41	0,04
13	5-041-940	СТ. ОПЛ. Ø 58P1 L=940	21	0,15
14	5-041-400	СТ. ОПЛ. Ø 58P1 L=400	14	0,06
15	8-011-1900	СТ. ОПЛ. Ø 8A1 L=1900	2	0,76
	211-1-247.83 ИЖ-1 АЛҮД В-2 0500	КАРКАС ПР 2КПЗ2. 21.3.0 ДОКУМЕНТАЦИЯ:		
	211-1-247.83 ИЖ-1 АЛҮД В-2 0500	СБОРОЧНЫЙ ЧЕРТЕЖ		
	1.090.1-1 1-1 0000 УА	УЗЛЫ АРМАТУРНЫЕ		
	1.090.1-1 1-1 0000 ПЗ	ПОЯСНИТЕЛЬНАЯ ЗАПИСКА		
		СБОРОЧНЫЕ ЕДИНИЦЫ		
1	1.090 1-1 1-1 0020	КАРКАС ПЛОСКИЙ КР1	13	
2	1.090.1-1 1-1 0020-06	КАРКАС ПЛОСКИЙ КР7	1	
3	1.090.1-1 1-1 0020-10	КАРКАС ПЛОСКИЙ КР11	1	
4	1.090.1-1 1-1 0020-12	КАРКАС ПЛОСКИЙ КР13	2	
5	1.090 1-1 1-1 0040	ИЗДЕЛИЕ ЗАКАЗДОВОЕ МН-1 ДЕТАЛИ:	2	
6	1.090.1-1 1-1 0001-01	РЕШАЯ СТРОПОВОЧНАЯ СП2	2	
7	1.090.1-1 1-1 0001-03	СТЕРЖЕНЬ ГРУБЫЙ АН ГДСМ 6727-80	4	
8	5-041-3140	СТ. ОПЛ. Ø 58P1 L=3140	9	0,46
9	5-041-2580	СТ. ОПЛ. Ø 58P1 L=2580	9	0,39
10	5-041-550	СТ. ОПЛ. Ø 58P1 L=550	9	0,08
	211-1-247.83 ИЖ-1 АЛҮД В-2 0500	КАРКАС ПР 2КПЗ2. 21.3.0 ДОКУМЕНТАЦИЯ:		
	211-1-247.83 ИЖ-1 АЛҮД В-2 0500-01	СБОРОЧНЫЙ ЧЕРТЕЖ		
	1.090.1-1 1-1 0000 УА	УЗЛЫ АРМАТУРНЫЕ		
	1.090.1-1 1-1 0000 ПЗ	ПОЯСНИТЕЛЬНАЯ ЗАПИСКА		
		СБОРОЧНЫЕ ЕДИНИЦЫ		
1	1.090.1-1 1-1 0020	КАРКАС ПЛОСКИЙ КР1	13	
2	1.090.1-1 1-1 0020-06	КАРКАС ПЛОСКИЙ КР7	1	
3	1.090.1-1 1-1 0020-10	КАРКАС ПЛОСКИЙ КР11	1	
4	1.090.1-1 1-1 0020-12	КАРКАС ПЛОСКИЙ КР13	2	
5	1.090.1-1 1-1 0040	ИЗДЕЛИЕ ЗАКАЗДОВОЕ МН-1 ДЕТАЛИ:	2	
6	1.090.1-1 1-1 0001-01	РЕШАЯ СТРОПОВОЧНАЯ СП2	2	
7	1.090.1-1 1-1 0001-03	СТЕРЖЕНЬ ГРУБЫЙ АН ГДСМ 6727-80	4	
8	5-041-3140	СТ. ОПЛ. Ø 58P1 L=3140	9	0,45
9	5-041-2580	СТ. ОПЛ. Ø 58P1 L=2580	9	0,39
10	5-041-550	СТ. ОПЛ. Ø 58P1 L=550	9	0,08
211-1-247.83 ИЖ-1 АЛҮД В-2 0500				АКСТ 7

НОМ.	ОБОЗНАЧЕНИЕ	НАИМЕНОВАНИЕ	КОЛ.	ВРЕМЯ- ЧАСЫ
	211-1-247.83 ИЖ-1 ААУД В-2 0500-02	КАРКАС ПР 2 КР32.21.4.0 ДОКУМЕНТАЦИЯ:		
	211-1-247.83 ИЖ-1 ААУД В-2 0500-02	СБОРОЧНЫЙ ЧЕРТЕЖ		
	1.090.1-1 1-1 0000 УА	УЗЛЫ АРМАТУРНЫЕ		
	1.090.1-1 1-1 0000 ПЗ	ПОЯСНИТЕЛЬНАЯ ЗАПИСКА		
		СБОРОЧНЫЕ ЕДИНИЦЫ:		
1	1.090.1-1 1-1 0020 - 01	КАРКАС ПЛОСКИЙ КР2	13	
2	1.090.1-1 1-1 0020 - 07	КАРКАС ПЛОСКИЙ КР8	1	
3	1.090.1-1 1-1 0020 - 11	КАРКАС ПЛОСКИЙ КР12	1	
4	1.090.1-1 1-1 0020 - 13	КАРКАС ПЛОСКИЙ КР14	2	
5	1.090.1-1 1-1 0040	ИЗДЕЛИЕ ЗАКАЛДНОЕ МН-1	2	
		ДЕТАЛИ:		
6	1.090.1-1 1-1 0001 - 01	ПЕТАЛЯ СТРОПОВОЧНАЯ СП2	2	
7	1.090.1-1 1-1 0001 - 03	СТЕРЖЕНЬ ГНУТЫЙ АИ	4	
		ГОСТ 6727-80		
8	Б-041-3190	СТ. ОМЛ. Ø 56P1 L=3190	9	0,45
9	Б-041-2580	СТ. ОМЛ. Ø 56P1 L=2580	9	0,39
10	Б-041-600	СТ. ОМЛ. Ø 56P1 L=600	9	0,08
	211-1-247.83 ИЖ-1 ААУД В-2 0500-02	КАРКАС ПР 2 КР32.21.4.0 ДОКУМЕНТАЦИЯ:		
	211-1-247.83 ИЖ-1 ААУД В-2 0500-02	СБОРОЧНЫЙ ЧЕРТЕЖ		
	1.090.1-1 1-1 0000 УА	УЗЛЫ АРМАТУРНЫЕ		
	1.090.1-1 1-1 0000 ПЗ	ПОЯСНИТЕЛЬНАЯ ЗАПИСКА		
		СБОРОЧНЫЕ ЕДИНИЦЫ:		
1	1.090.1-1 1-1 0020 - 01	КАРКАС ПЛОСКИЙ КР2	13	
2	1.090.1-1 1-1 0020 - 07	КАРКАС ПЛОСКИЙ КР8	1	
3	1.090.1-1 1-1 0020 - 11	КАРКАС ПЛОСКИЙ КР12	1	
4	1.090.1-1 1-1 0020 - 13	КАРКАС ПЛОСКИЙ КР14	2	
5	1.090.1-1 1-1 0040	ИЗДЕЛИЕ ЗАКАЛДНОЕ МН-1	2	
		ДЕТАЛИ:		
6	1.090.1-1 1-1 0001 - 01	ПЕТАЛЯ СТРОПОВОЧНАЯ СП2	2	
7	1.090.1-1 1-1 0001 - 03	СТЕРЖЕНЬ ГНУТЫЙ АИ	4	
		ГОСТ 6727-80		
8	Б-041-3190	СТ. ОМЛ. Ø 56P1 L=3190	9	0,45
9	Б-041-2580	СТ. ОМЛ. Ø 56P1 L=2580	9	0,39
10	Б-041-600	СТ. ОМЛ. Ø 56P1 L=600	9	0,08
	211-1-247.83 ИЖ-1 ААУД В-2 0600	КАРКАС ПР 1 КР32 2.0 ДОКУМЕНТАЦИЯ:		
	211-1-247.83 ИЖ-1 ААУД В-2 0600	СБОРОЧНЫЙ ЧЕРТЕЖ		
	1.090.1-1 1-2 0000 УА	УЗЛЫ АРМАТУРНЫЕ		
	1.090.1-1 1-2 0000 ПЗ	ПОЯСНИТЕЛЬНАЯ ЗАПИСКА		
		СБОРОЧНЫЕ ЕДИНИЦЫ:		
1	1.090.1-1 1-2 0020 - 20	КАРКАС ПЛОСКИЙ КР48	5	
2	1.090.1-1 1-2 0040 - 02	ИЗДЕЛИЕ ЗАКАЛДНОЕ МН3	2	
3	1.090.1-1 1-2 0040 - 03	ИЗДЕЛИЕ ЗАКАЛДНОЕ МН4	2	
		ДЕТАЛИ:		
4	1.090.1-1 1-2 0001 - 01	ПЕТАЛЯ СТРОПОВОЧНАЯ СП2	2	

211-1-247.83 ИЖ-1 ААУД В-2 0500, 0600

Лист
8

№	КОД	ОБОЗНАЧЕНИЕ	НАИМЕНОВАНИЕ	КОЛ.	ПРИМЕЧАНИЕ
3		4-041-3135	ГОСП 6727-80 Ст. от. Ф 48P1 L=3135	6	0,45
		211-1-247,83 ИЖ-1 АА.У.Д. В.2 0600-00	КАРКАС ПР. 2КПП 32.2.6 ДОКУМЕНТАЦИЯ:		
		211-1-247,83 ИЖ-1 АА.У.Д. В.2 0600-01	СБОРОЧНЫЙ ЧЕРТЕЖ		
		1.090. 1-1 2-2 0000 УА	УЗЛЫ АРМАТУРНЫЕ		
		1.090. 1-1 2-2 0000 ПЗ	ПОЯСНИТЕЛЬНАЯ ЗАПИСКА		
			СБОРОЧНЫЕ ЕДИНИЦЫ:		
1		1.090. 1-1 2-3 0020-28	КАРКАС ПЛОСКИЙ КР42	5	
2		1.090. 1-1 2-3 0040-02	ИЗДЕЛИЕ ЗАКЛАДНОЕ МНЗ	2	
3		1.090. 1-1 2-3 0040-03	ИЗДЕЛИЕ ЗАКЛАДНОЕ МНЧ	2	
			ДЕТАЛИ:		
4		1.090. 1-1 2-3 0001-01	ПЕТЕЛЬ СТРОПОВУЧНАЯ СП2	2	
			ГОСТ 6727-80		
5		4-041-3135	Ст. от. Ф 48P1 L=3135	6	0,45
		211-1-247 ИЖ-1 АА.У.Д. В.2 0600-02	КАРКАС ПР. 1КПП 32.3.1 ДОКУМЕНТАЦИЯ:		
		211-1-247 ИЖ-1 АА.У.Д. В.2 0600-02	СБОРОЧНЫЙ ЧЕРТЕЖ		
		1.090. 1-1 2-2 0000 УА	УЗЛЫ АРМАТУРНЫЕ		
		1.090. 1-1 2-2 0000 ПЗ	ПОЯСНИТЕЛЬНАЯ ЗАПИСКА		
			СБОРОЧНЫЕ ЕДИНИЦЫ:		
1		1.090. 1-1 2-3 0020-25	КАРКАС ПЛОСКИЙ КР49	5	
2		1.090. 1-1 2-3 0040-01	ИЗДЕЛИЕ ЗАКЛАДНОЕ МНЗ	2	
3		1.090. 1-1 2-3 0040-03	ИЗДЕЛИЕ ЗАКЛАДНОЕ МНЧ	2	
			ДЕТАЛИ:		
4		1.090. 1-1 2-3 0001-01	ПЕТЕЛЬ СТРОПОВУЧНАЯ СП2	2	
			ГОСТ 6727-80		
5		4-041-3135	Ст. от. Ф 48P2 L=3135	6	0,45
		211-1-247 ИЖ-1 АА.У.Д. В.2 0600-03	КАРКАС ПР. 2КПП 32.3.1 ДОКУМЕНТАЦИЯ:		
		211-1-247 ИЖ-1 АА.У.Д. В.2 0600-03	СБОРОЧНЫЙ ЧЕРТЕЖ		
		1.090. 1-1 2-2 0000 УА	УЗЛЫ АРМАТУРНЫЕ		
		1.090. 1-1 2-2 0000 ПЗ	ПОЯСНИТЕЛЬНАЯ ЗАПИСКА		
			СБОРОЧНЫЕ ЕДИНИЦЫ:		
1		1.090. 1-1 2-3 0020-29	КАРКАС ПЛОСКИЙ КР43	5	
2		1.090. 1-1 2-3 0040-02	ИЗДЕЛИЕ ЗАКЛАДНОЕ МНЗ	2	
3		1.090. 1-1 2-3 0040-03	ИЗДЕЛИЕ ЗАКЛАДНОЕ МНЧ	2	
			ДЕТАЛИ:		
4		1.090. 1-1 2-3 0001-01	ПЕТЕЛЬ СТРОПОВУЧНАЯ СП2	2	
			ГОСТ 6727-80		
5		4-041-3135	Ст. от. Ф 48P1 L=3135	6	0,45

211-1-247,83 ИЖ-1 АА.У.Д. В.2 0600

Лист

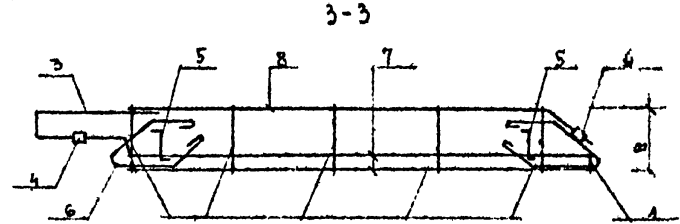
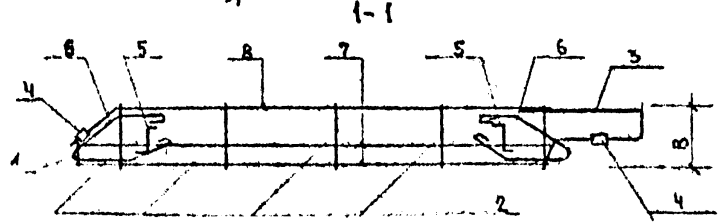
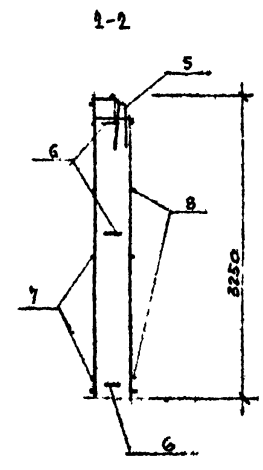
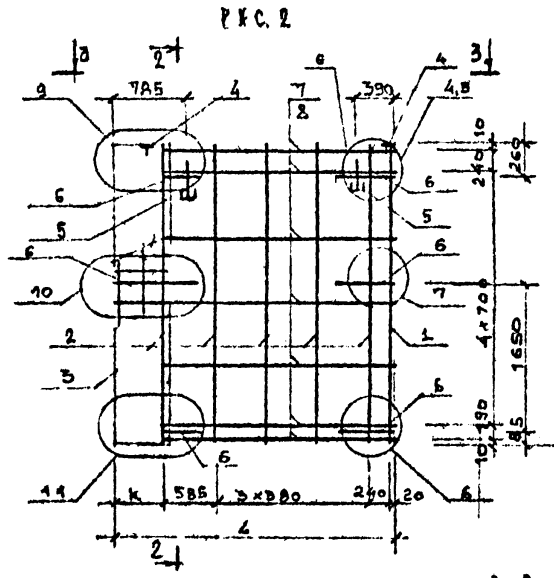
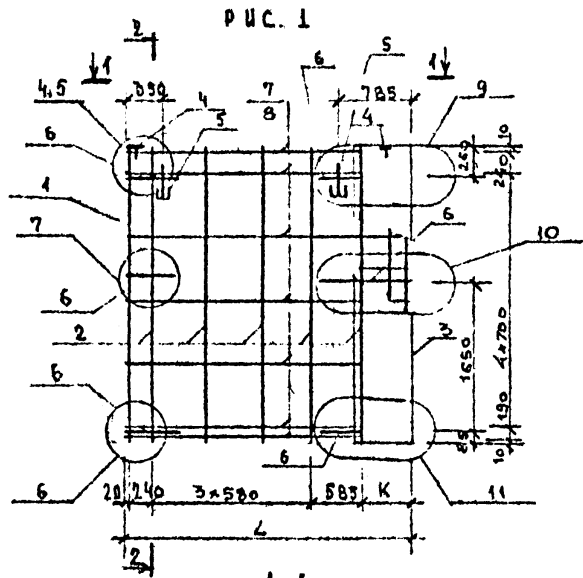
9

ОБОЗНАЧЕНИЕ		НАИМЕНОВАНИЕ		КОЛ.	ПРИМЕР УДАЧЕ
211-1-247.83 ИЖ-1 АЛ.У.Д.В.2 0200-01		КАРКАС ПР. 2 КЛ 32.33.3.5-1			
		ДОКУМЕНТАЦИЯ			
211-1-247.83 ИЖ-1 АЛ.У.Д.В.2 0200 01		СБОРОЧНЫЙ ЧЕРТЕЖ			
1.090.1-1 2-2 0000 УА		УЗЛЫ АРМАТУРНЫЕ			
1.090.1-1 2-2 0000 ПЗ		ПОЯСНИТЕЛЬНАЯ ЗАПИСКА			
		СБОРОЧНЫЕ ЕДИНИЦЫ			
1 1.090.1-1 2-3 0010 -04		КАРКАС ПЛОСКИЙ КР-5	1		
2 1.090.1-1 2-3 0010 -03		КАРКАС ПЛОСКИЙ КР-10	5		
3 1.090.1-1 2-3 0030 -25		СЕТКА С-25	1		
4 1.090.1-1 2-3 0040		ИЗДЕЛИЕ ЗАКАЛАННОЕ МН1	2		
5 211-1-247.83 ИЖ-1 АЛ.У.Д.В.2 0001		ИЗДЕЛИЕ ЗАКАЛАННОЕ МН2	2		
		ДЕТАЛИ			
5 1.090.1-1 2-3 0001 -05		ПЕТАЯ СТРОПОВОЧНАЯ СП6	2		
6 1.090.1-1 2-3 0001 -06		СТЕРЖЕНЬ ГРУЗЫЙ АН1	6		
		ГОСТ 6727-80			
7 4-041-2665		СТ. ОТА. Ø48P1 L=2665	7	0.25	
8 4-041-2605		СТ. ОТА. Ø48P1 L=2605	8	0.24	
211-1-247.83 ИЖ-1 АЛ.У.Д.В.2 0200-02		КАРКАС ПР. 1 КЛ 32.33.4.0 1			
		ДОКУМЕНТАЦИЯ			
211-1-247.83 ИЖ-1 АЛ.У.Д.В.2 0200 02		СБОРОЧНЫЙ ЧЕРТЕЖ			
1.090.1-1 2-2 0000 УА		УЗЛЫ АРМАТУРНЫЕ			
1.090.1-1 2-2 0000 ПЗ		ПОЯСНИТЕЛЬНАЯ ЗАПИСКА			
		СБОРОЧНЫЕ ЕДИНИЦЫ			
1 1.090.1-1 2-3 0010 -04		КАРКАС ПЛОСКИЙ КР-5	1		
2 1.090.1-1 2-3 0010 -10		КАРКАС ПЛОСКИЙ КР-11	5		
3 1.090.1-1 2-3 0030 -26		СЕТКА С-26	1		
4 1.090.1-1 2-3 0040		ИЗДЕЛИЕ ЗАКАЛАННОЕ МН1	2		
5 211-1-247.83 ИЖ-1 АЛ.У.Д.В.2 0001		ИЗДЕЛИЕ ЗАКАЛАННОЕ МН2	2		
		ДЕТАЛИ			
5 1.090.1-1 2-3 0001 -05		ПЕТАЯ СТРОПОВОЧНАЯ СП6	2		
6 1.090.1-1 2-3 0001 -06		СТЕРЖЕНЬ ГРУЗЫЙ АН1	6		
		ГОСТ 6727-80			
7 4-041-2665		СТ. ОТА. Ø48P1 L=2665	7	0.25	
8 4-041-2605		СТ. ОТА. Ø48P1 L=2605	8	0.24	
211-1-247.83 ИЖ-1 АЛ.У.Д.В.2 0200-03		КАРКАС ПР. 2 КЛ 32.33.4.0-1			
		ДОКУМЕНТАЦИЯ			
211-1-247.83 ИЖ-1 АЛ.У.Д.В.2 0200 03		СБОРОЧНЫЙ ЧЕРТЕЖ			
1.090.1-1 2-2 0000 УА		УЗЛЫ АРМАТУРНЫЕ			
1.090.1-1 2-2 0000 ПЗ		ПОЯСНИТЕЛЬНАЯ ЗАПИСКА			
		СБОРОЧНЫЕ ЕДИНИЦЫ			
1 1.090.1-1 2-3 0010 -04		КАРКАС ПЛОСКИЙ КР-5	1		
2 1.090.1-1 2-3 0010 -10		КАРКАС ПЛОСКИЙ КР-11	5		
3 1.090.1-1 2-3 0030 -26		СЕТКА С-26	1		
4 1.090.1-1 2-3 0040		ИЗДЕЛИЕ ЗАКАЛАННОЕ МН1	2		
5 211-1-247.83 ИЖ-1 АЛ.У.Д.В.2 0002		ИЗДЕЛИЕ ЗАКАЛАННОЕ МН2	2		
		ДЕТАЛИ			
5 1.090.1-1 2-3 0001 -05		ПЕТАЯ СТРОПОВОЧНАЯ СП6	2		
6 1.090.1-1 2-3 0001 -06		СТЕРЖЕНЬ ГРУЗЫЙ АН1	6		
		ГОСТ 6727-80			
7 4-041-2665		СТ. ОТА. Ø48P1 L=2665	7	0.25	
8 4-041-2605		СТ. ОТА. Ø48P1 L=2605	8	0.24	

211-1-247.83 ИЖ-1 АЛ.У.Д.В.2 0200

АМСТ

10

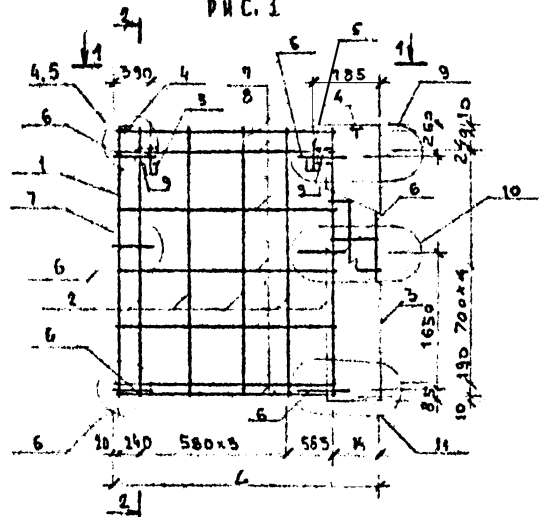


ОБОЗНАЧЕНИЕ	МАРКА	ПУС	В. ММ	Л. ММ	К. ММ	МАССА
2И-1-247.83.ИЖ-1 АЛ. 74 В. 2 Ø100 СБ	1 КП 32. 33. 3. 5	1	300	3140	575	37.482
	-01 1 Кп 32. 33. 4. 0	1	350	3190	625	37.662
	-02 2 Кп 32. 33. 3. 5	2	300	3140	575	37.482
	-03 2 Кп 32. 33. 4. 0	2	350	3190	625	37.662

2И-1-247.83.ИЖ-1 АЛ. 74 В. 2 Ø100 СБ

Р.К. АЛБ КАУ. Г.А. КОП. ПО АИЛБИНА Г.Р. РАЗРАБ. КИРИЛОВА ПРОВЕРИЛ АЙНУЛЛИН	КАРКАС ПР 1 КП 32. 33 ; 2 КП 32. 33 СБОРОЧНЫЙ ЧЕРТЕЖ	СТАЛЬ	МАССА	МАТЕРИАЛ
		Д	СМ	ТАБЛИЦА
		ЛИСТ 1	ЛИСТОВ 1	
		МОТОВО-ЭНТО- ЛОЖА АКАДЕМИИ ИНЖЕНЕРНИХ КОМПЛЕКСОВ		

РИС. 1



1-1

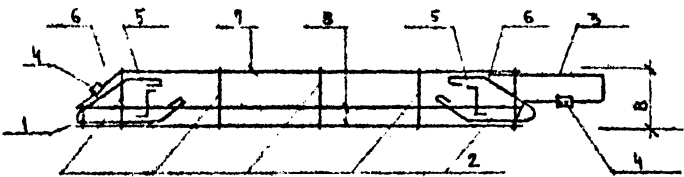
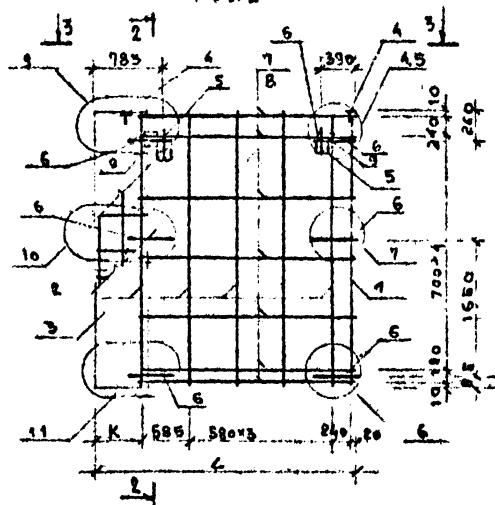
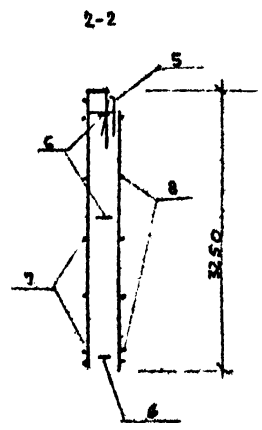


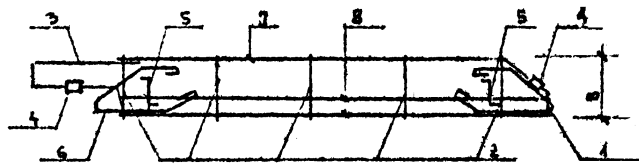
РИС. 2



2-2

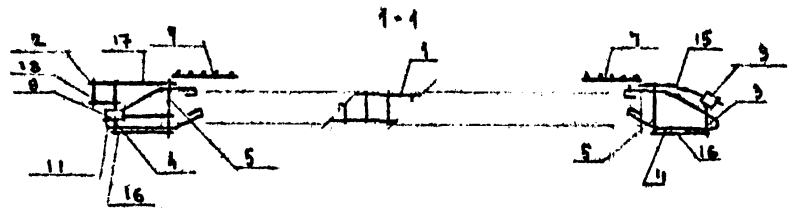
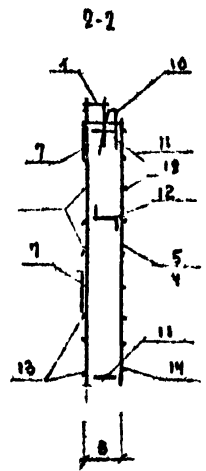
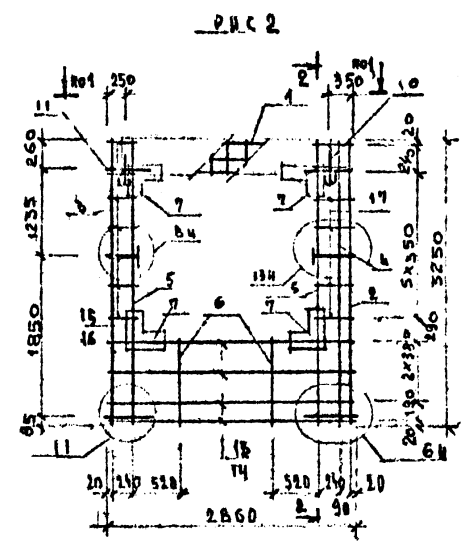
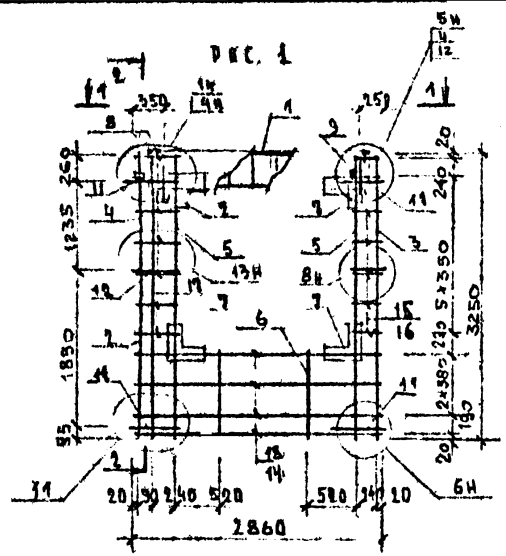


3-3



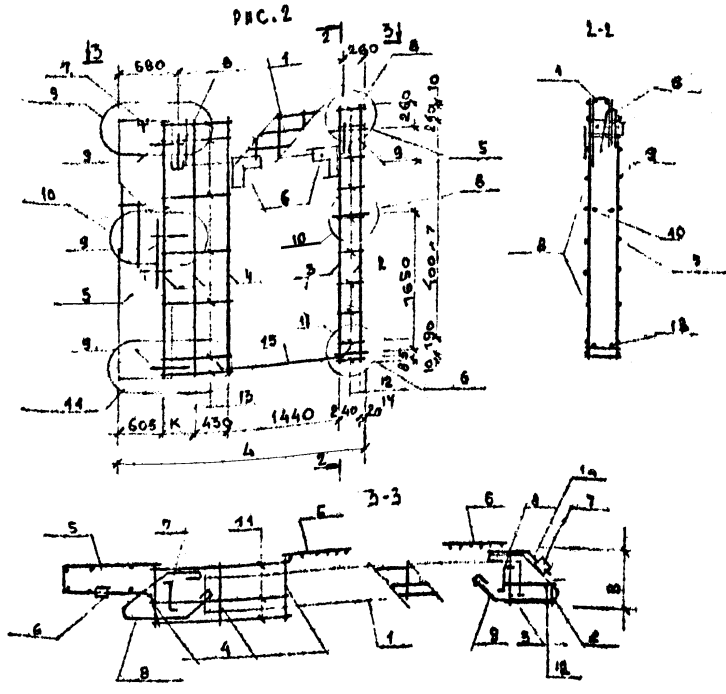
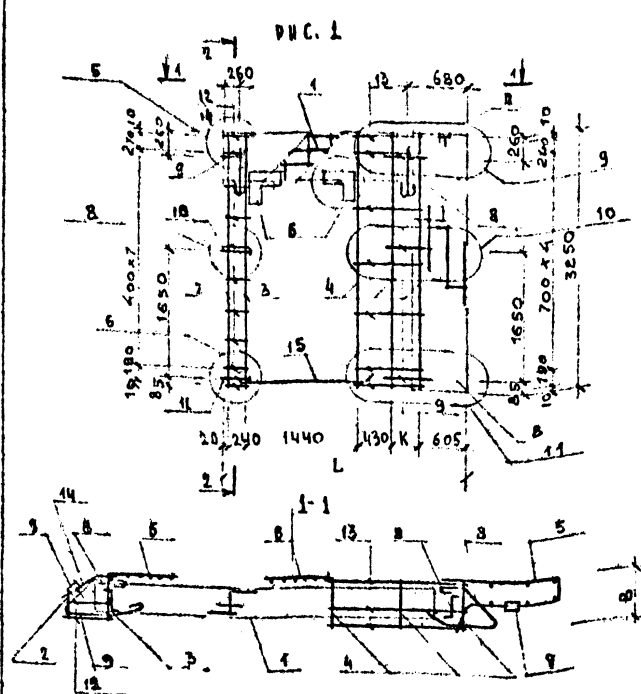
ОБОЗНАЧЕНИЕ	НАИМЕНОВАНИЕ	РД	Л, ММ	К, ММ	В, ММ	МАССА, Г
2П-1-24283ИЖ-1А1У4 В2 0200	1 КЛ 32.33.3.5-1	1	3140	575	300	39.202
	-01 2КЛ 32.33.3.5-1	1	3140	575	300	39.202
	-02 1КЛ 32.33.4.0-1	1	3190	625	350	39.382
	-03 2КЛ 32.33.4.0-1	2	3110	625	350	39.382

		2П-1-24283 ИЖ-1 А1 У4 В2 0200 СБ	
		КАРКАС ПР 1 КЛ 32.33-1 2 КЛ 32.35-1 ЛЕСОДУМНЫЙ ЧЕРМЕЖ	
РДМ. ААБ	КАШ	СТАЛЬ	МАССА
РА КАН ПР	ЛУЧЕВНИКОВ	Д	СМ
РАЗРАБ	ХИРИНОВА	ТРАВА	МАССА
ПРОВЕРИЛ	ЛУЧЕВНИКОВ	АН СМ 1	АН СМОВ 1
		ИЗДАНИЕ	
		КОПИРОВО-ВУЛТ-О ДМТ ЗАВУМПИ ДОРСУДСКИ КОМПАНИОН	



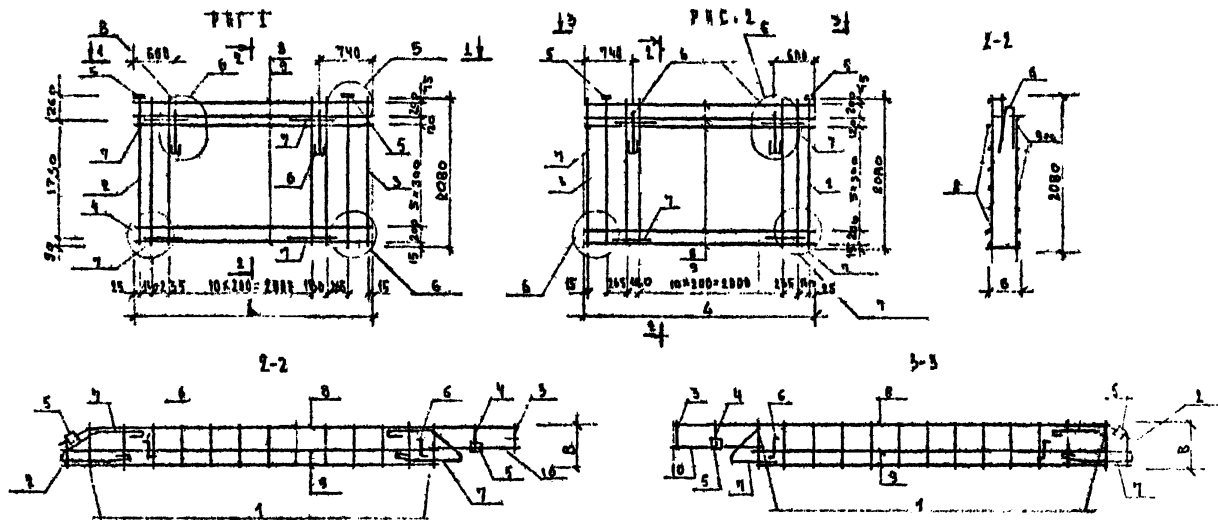
ОБОЗНАЧЕНИЕ	МАРКА	РКС	В мм	МАССА
211-1-247.ИЖ-1 АА.У. В.2.0300	1 КПО 29-3.5-1	1	300	40.606
	-01 2 КПО 29-3.8-1	2	300	40.606
	-02 1 КПО 29-4.0-1	1	350	44.408
	-03 2 КПО 29-4.0-1	2	350	44.408

211-1-247.83. ИЖ-1 АА.У. В.2.0300		КАРКАС ПР 1 КПО 29-1 2 КПО 29-1 СБОРОЧНЫЙ ЧЕРТЕЖ		СТАТУС СМ ТАБЛИЦА	МАССА СМ
РАЗРАБОТЧИК КИРИЛОВА		ИСПОЛНИТЕЛЬ КИРИЛОВА		ПРОЕКТ ИЗДАНИЕ ИЗМЕНЕНИЯ КОМПЛЕКТ	



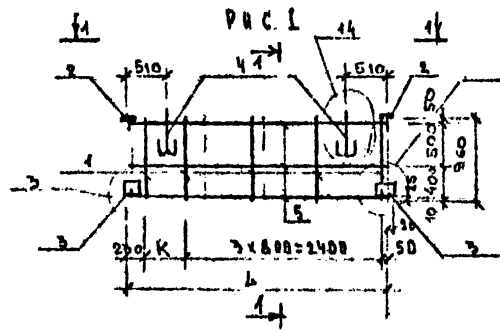
ОБОЗНАЧЕНИЕ	МАРКА	РИС.	В.ММ	Л.ММ	К.ММ	МАССА
211-1-247.83 ИЖ-1 АЛ.У.Д.В.2. 0400	1 КЛД 32. 33 3.5-1	1	300	3140	405	45.612
-01	1 КЛД 32. 33 4.0-1	1	380	3190	455	45.762
-02	2 КЛД 32. 33 3.5-1	2	300	3140	405	45.612
-03	2 КЛД 32. 33 4.0-1	2	350	3190	455	45.762

211-1-247.83 ИЖ-1 АЛ.У.Д.В.2. 0400 · СБ		КАРКАС ПР 1 КЛД 32-1; 2 КЛД 32-1 СВОДОЧНЫЙ ЧЕРТЕЖ		СТРАНА МАССА МАССА СМ ТАВА	
РЕК. А. А. Б. КАЛ. РА. ИОН. ПО. А. И. Е. Н. А. С. Ф. О. В. РАЗРАБОТЧИК ИРИНКА О. В. А. ПРОВЕРИЛ А. И. В. Ч. В. Л. П. О. С.		ЛИСТ 1 ИЗ ЧЕЛОВЕЧ. МО. У. В. Е. Д. ВЫТ. О. В. Е. Р. Д. А. И. И. В. И. У. Д. И. С. К. А. И. И. КО. М. П. Л. Е. С. О. В.			

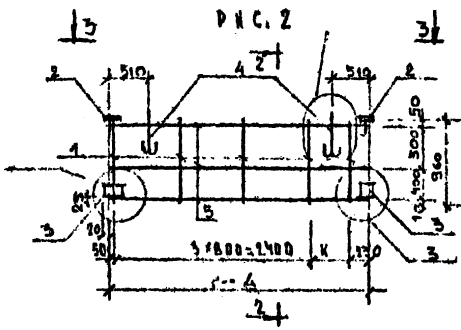


ОБОЗНАЧЕНИЕ	МАРКА	КОЛ.	L MM	B MM	МАССА
211-1-247 ИЖ-1 АА УД В 2 0500	2КП 32. 21. 3.5	1	3030	300	38.49
	01 3КП 32. 21. 3.5	2	3030	300	38.49
	02 3КП 32. 21. 4.0	1	3140	350	39.40
	03 3КП 32. 21. 4.0	2	3140	350	39.40

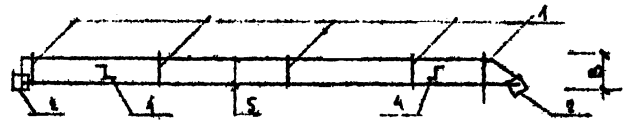
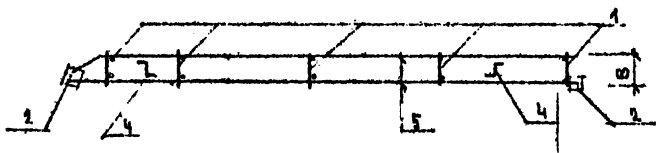
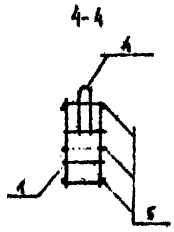
			211-1-247 ИЖ-1 АА УД В 2 0500 СБ		
			КАРКАС ИР: 2КП32.21; 3КП32.21	СТАЛЬ	МАРКА
			СБОРОЧНЫЙ ЧЕРТЕЖ	Р	СМ
				ТАБЛ. Ч	
				ЛИСТ 1	ЛИСТОВ 1
				ТОРГОВО-ВЫПОЛНИТЕЛЬСКОЕ	УПРАВЛЕНИЕ
				ИЖИЗПИ	ИЖИЗПИ
				ИЖИЗПИ	ИЖИЗПИ



2-2



3-3



ОБОЗНАЧЕНИЕ	МАРКА	РИС.	L мм	K мм	B мм	МАССА КГ
211-1-247.83 ИЖ-1 ААУД 0600	1 КПП 32. 2.6	1	2135	455	260	9.568
	01 2 КПП 32. 2.6	2	2135	455	260	9.568
	02 1 КПП 32. 3.1	1	2185	505	310	9.568
	03 2 КПП 32. 3.1	2	2185	505	310	9.568

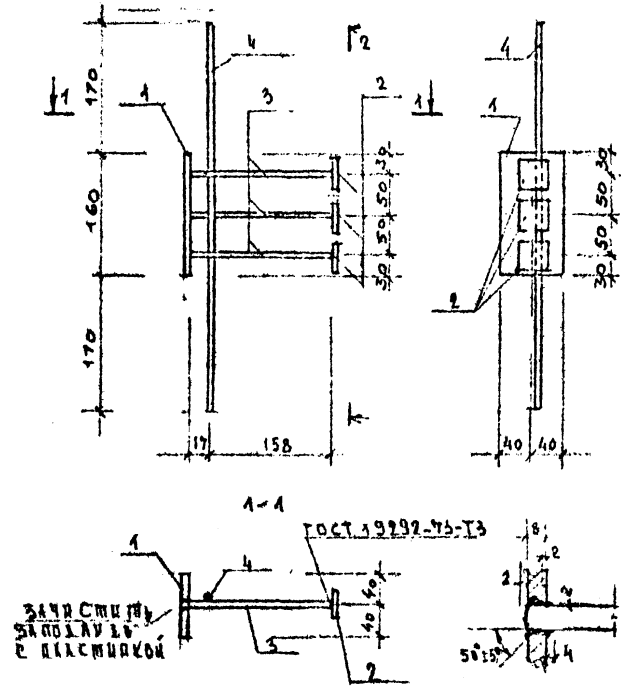
		211-1-247.83 ИЖ-1 ААУД В2 0600 СБ	
		КАРКАС ПР	
		1 КПП 32; 2 КПП 32	
		СБОРОЧНЫЙ ЧЕРТЕЖ	
РИС. ААБ	КАМ.	СТАЛЬ	МАССА
СЛ. КОМ. ПР.	ИНЖЕНЕР	Р	ЕМ
РАЗРАБОТ.	КИРИЛЛОВА	ТАБЛИЦА	
		ЛИСТ 1	ИЗ 1
		ЦНИИЭП	ПРОТ. 850-8610-1
			ОБЪЕД. ЗАДАНИИ
			ИЗДАНИЕ
			1988

КОЛИЧЕСТВО НА МАРКУ

НАИМЕНОВАНИЕ	1ПС 32	2ПС 32	1ПС 32	2ПС 32	1ПС 32	2ПС 32	1ПС 32	2ПС 32	1ПС 29	2ПС 29	1ПС 29	2ПС 29	1ПС 32	2ПС 32	1ПС 32
	33.3.5-П	33.3.5-П	33.40-П	33.40-П	33.3.5-П	33.3.5-П	33.40-П	33.40-П	33.3.5-П	33.3.5-П	33.40-П	33.40-П	33.3.5-П	33.3.5-П	33.40-П
					П-1	П-1	П-1	П-1					П-1	П-1	П-1
МАССА СТАЛИ, КГ	37,482	37,482	37,662	37,662	39,202	39,202	39,382	39,382	40,606	40,606	44,408	44,408	45,512	45,512	45,762
АРМАТУРНЫЕ ИЗДЕЛИЯ	36,122	36,122	36,302	36,302	36,122	36,122	36,302	36,302	35,372	35,372	39,174	39,174	44,152	44,152	44,402
АРМАТУРНАЯ СТАЛЬ	36,122	36,122	36,302	36,302	36,122	36,122	36,302	36,302	35,372	35,372	39,174	39,174	44,152	44,152	44,402
КЛАСС А-I	11,94	11,94	11,94	11,94	11,94	11,94	11,94	11,94	9,824	9,824	9,824	9,824	9,834	9,834	9,834
φ 12 А I ГОСТ 5781-82	11,94	11,94	11,94	11,94	11,94	11,94	11,94	11,94	9,824	9,824	9,824	9,824	9,834	9,834	9,834
КЛАСС А III	9,5	9,5	9,5	9,5	9,5	9,5	9,5	9,5	14,24	14,24	16,38	16,38	12,13	12,13	12,13
φ 6 А III ГОСТ 5781-82	9,5	9,5	9,5	9,5	9,5	9,5	9,5	9,5	2,02	2,02	0,6	0,6	6,5	6,5	6,5
φ 8 А III ГОСТ 5781-82	-	-	-	-	-	-	-	-	8,9	8,9	12,46	12,46	2,67	2,67	2,67
φ 10 А III ГОСТ 5781-82	-	-	-	-	-	-	-	-	3,32	3,32	3,32	3,32	2,96	2,96	2,96
φ 12 А III ГОСТ 5781-82	-	-	-	-	-	-	-	-	-	-	-	-	-	-	-
КЛАСС А II	7,952	7,952	7,952	7,952	7,952	7,952	7,952	7,952	1,728	1,728	1,728	1,728	5,808	5,808	5,808
φ 10 А II ГОСТ 5781-82	-	-	-	-	-	-	-	-	1,728	1,728	1,728	1,728	-	-	-
φ 12 А II ГОСТ 5781-82	-	-	-	-	-	-	-	-	-	-	-	-	5,808	5,808	5,808
φ 16 А II ГОСТ 5781-82	-	-	-	-	-	-	-	-	-	-	-	-	-	-	-
φ 18 А II ГОСТ 5781-82	7,952	7,952	7,952	7,952	7,952	7,952	7,952	7,952	-	-	-	-	-	-	-
КЛАСС Вр-I	4,73	4,73	6,91	6,91	4,73	4,73	6,91	6,91	8,58	9,58	9,71	9,71	16,38	16,38	16,63
φ 4 Вр I ГОСТ 6727-80	0,14	0,14	2,14	2,14	0,14	0,14	2,14	2,14	3,41	3,41	3,34	3,34	6,07	6,07	4,25
φ 5 Вр I ГОСТ 6727-80	4,59	4,59	4,77	4,77	4,59	4,59	4,77	4,77	6,17	6,17	6,17	6,17	10,31	10,31	12,38
ЗАКАЛАННЫЕ ИЗДЕЛИЯ															
ПРОФИЛЬНАЯ СТАЛЬ ПОЛОСОКА	0,6	0,6	0,6	0,6	1,2	1,2	1,2	1,2	2,636	2,636	2,636	2,636	0,8	0,8	0,6
- 8*60 ГОСТ 103-76	0,6	0,6	0,6	0,6	0,6	0,6	0,6	0,6	0,6	0,6	0,6	0,6	0,8	0,6	0,6
- 8*70 ГОСТ 103-76	-	-	-	-	0,6	0,6	0,6	0,6	-	-	-	-	-	-	-
- 8*80 ГОСТ 103-76	-	-	-	-	-	-	-	-	1,606	1,606	1,606	1,606	-	-	-
- 6*40 ГОСТ 103-76	-	-	-	-	-	-	-	-	0,45	0,45	0,45	0,45	-	-	-
ВСТЗКП2 ГОСТ 380-71															
АРМАТУРНАЯ СТАЛЬ															
КЛАСС А-III	0,76	0,76	0,76	0,76	1,88	1,88	1,88	1,88	2,578	2,578	2,578	2,578	0,76	0,76	0,76
φ 6 А-III ГОСТ 5781-82	0,16	0,16	0,16	0,16	0,32	0,32	0,32	0,32	0,6	0,6	0,6	0,6	0,6	0,6	0,6
φ 8 А-III ГОСТ 5781-82	0,6	0,6	0,6	0,6	0,6	0,6	0,6	0,6	0,16	0,16	0,16	0,16	0,16	0,16	0,16
φ 10 А-III ГОСТ 5781-82	-	-	-	-	0,96	0,96	0,96	0,96	-	-	-	-	-	-	-
φ 12 А-III ГОСТ 5781-82	-	-	-	-	-	-	-	-	1,818	1,818	1,818	1,818	-	-	-

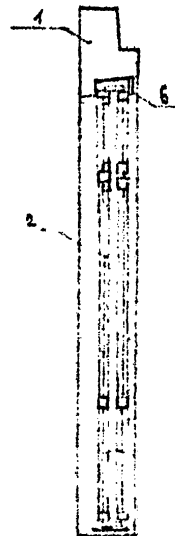
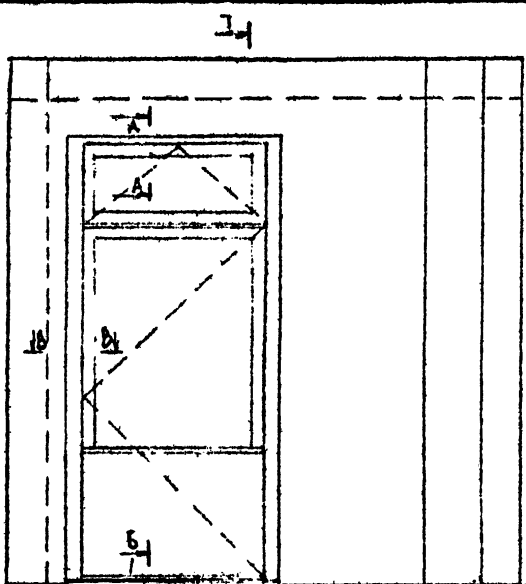
РУК ЛАС	КАЦ		211-1-247 ИЖ-ТАЛЛА В.2	0000	BC
ГЛ. КОМ. ПР.	АИМБИНДЕРС				
ВЭЛ. КОМ.	КИРЯЛОВА				
РАЗРАБ.	КОЛАНКИНА				
			ВЫБОРКА СТАЛИ		
				СТАЛИЯ	АНСТ
				1	2
				ПОЛОВО БЫТО-	ОКЗ ЗДАНИИ И
				ИЗРИСТСКИ	КОМБИКСОВ

НАИМЕНОВАНИЕ	2 ПСД 32.	2 ПСД 32.	3 ПСД 32.	2 ПСД 32.	3 ПСД 32.	1 ПСП 32.	2 ПСП 32.	1 ПСП 32.	2 ПСП 32.	1 ПСП 32.	1 ПС 29.	1 ПС 29.33
	33.4.0-П-1	33.21.3.0-П	33.21.3.0-П	33.21.4.0-П	33.21.4.0-П	10.2.6-П	10.2.6-П	10.3.1-П	10.3.1-П	10.3.1-П	33.3.5-П-1	4.0-П-1
МАССА СТАЛИ, КГ	45,762	38,49	38,49	39,40	39,40	9,568	9,568	9,568	9,568	9,568	21,47	21,74
АРМАТУРНЫЕ ИЗДЕЛИЯ	44,402	36,73	36,73	37,64	37,64	6,928	6,928	6,928	6,928	6,928	16,22	16,50
АРМАТУРНАЯ СТАЛЬ	44,402	36,73	36,73	37,64	37,64	6,928	6,928	6,928	6,928	6,928	16,22	16,50
КЛАСС А-I	8,834	6,0	6,0	6,0	6,0	-	-	-	-	-	4,796	4,796
Ф12 А-I ГОСТ 5781-82	8,834	6,0	6,0	6,0	6,0	-	-	-	-	-	4,796	4,796
КЛАСС А-III	12,13	17,23	17,23	17,23	17,23	2,1	2,1	2,1	2,1	2,1	5,456	5,456
Ф6 А-III ГОСТ 5781-82	6,5	17,23	17,23	17,23	17,23	2,1	2,1	2,1	2,1	2,1	5,456	5,456
Ф8 А-III ГОСТ 5781-82	2,67	-	-	-	-	-	-	-	-	-	-	-
Ф10 А-III ГОСТ 5781-82	2,86	-	-	-	-	-	-	-	-	-	-	-
Ф12 А-III ГОСТ 5781-82	-	-	-	-	-	-	-	-	-	-	-	-
КЛАСС АСП	5,808	2,52	2,52	2,52	2,52	1,728	1,728	1,728	1,728	1,728	1,728	1,728
Ф10 АСП ГОСТ 5781-82	-	-	-	-	-	1,728	1,728	1,728	1,728	1,728	1,728	1,728
Ф12 АСП ГОСТ 5781-82	-	2,52	2,52	2,52	2,52	-	-	-	-	-	-	-
Ф16 АСП ГОСТ 5781-82	5,808	-	-	-	-	-	-	-	-	-	-	-
Ф18 АСП ГОСТ 5781-82	-	-	-	-	-	-	-	-	-	-	-	-
КЛАСС Вр-I	16,63	10,98	10,98	11,89	11,89	3,1	3,1	3,1	3,1	3,1	4,24	4,320
Ф4 Вр-I ГОСТ 6727-80	4,25	2,70	2,70	3,61	3,61	3,1	3,1	3,1	3,1	3,1	4,24	4,320
Ф5 Вр-I ГОСТ 6727-80	12,38	8,28	8,28	8,28	8,28	-	-	-	-	-	5,249	5,249
ЗАКЛАДНЫЕ ИЗДЕЛИЯ	1,36	1,76	1,76	1,76	1,76	2,64	2,64	2,64	2,64	2,64	2,64	2,64
ПРОФИЛЬНАЯ СТАЛЬ ПОЛОСОВАЯ	0,6	0,64	0,64	0,64	0,64	1,4	1,4	1,4	1,4	1,4	2,66	2,66
-8x60 ГОСТ 103-76	0,6	0,64	0,64	0,64	0,64	-	-	-	-	-	2,24	2,24
-8x70 ГОСТ 103-76	-	-	-	-	-	1,4	1,4	1,4	1,4	1,4	-	-
-8x80 ГОСТ 103-76	-	-	-	-	-	-	-	-	-	-	-	-
-6x40 ГОСТ 103-76	-	-	-	-	-	-	-	-	-	-	0,45	0,45
ВСТЭКП2 ГОСТ 380-71	-	-	-	-	-	-	-	-	-	-	-	-
АРМАТУРНАЯ СТАЛЬ	0,76	1,12	1,12	1,12	1,12	1,24	1,24	1,24	1,24	1,24	2,589	2,589
КЛАСС А-II	0,78	1,12	1,12	1,12	1,12	1,24	1,24	1,24	1,24	1,24	2,589	2,589
Ф6 А-II ГОСТ 5781-82	0,16	0,16	0,16	0,16	0,16	-	-	-	-	-	0,155	0,155
Ф8 А-II ГОСТ 5781-82	0,16	-	-	-	-	0,44	0,44	0,44	0,44	0,44	0,616	0,616
Ф10 А-II ГОСТ 5781-82	-	0,96	0,96	0,96	0,96	0,8	0,8	0,8	0,8	0,8	-	-
Ф12 А-II ГОСТ 5781-82	-	-	-	-	-	-	-	-	-	-	1,748	1,748

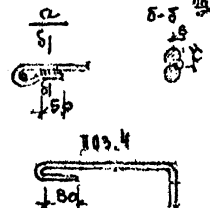
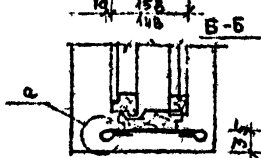
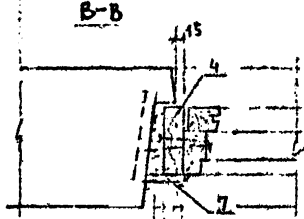
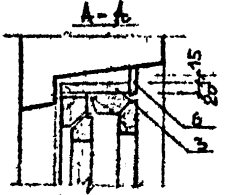


Д ОБЪЯВЛЕНИЕ		НАИМЕНОВАНИЕ		Кол	ПРИ
		1 ЕТАЛИ			МАССА, ГРАММ
БЧ	1	ГОСТ 103-76	-80x80, L=160	1	0.803
БЧ	2	ГОСТ 102-76	-6x40 L=40	3	0.035
БЧ	3	12-013-175	Φ12xL L=175	3	0.155
БЧ	4	12-013-500	Φ12xL L=500	1	0.444

		211-1-247.83 ИЖИ АЛЛД 0001	
		ИЗДЕЛИЕ ЗАКАЗНОЕ № 2	
УЗК. ЛА. К. А. Н.		СТАНД	МАССА
С.А. КОУ. П.А. ИМЕННАС. П.		Р	3.866
РАСТАВ. И. И. А. А. А. А. А.		ЛМСТ. 1	ЛМСТОВ. 1
		ЦИЛИНДР	ТОРЦОВО-КОМПЛЕКТ



65 1170 65

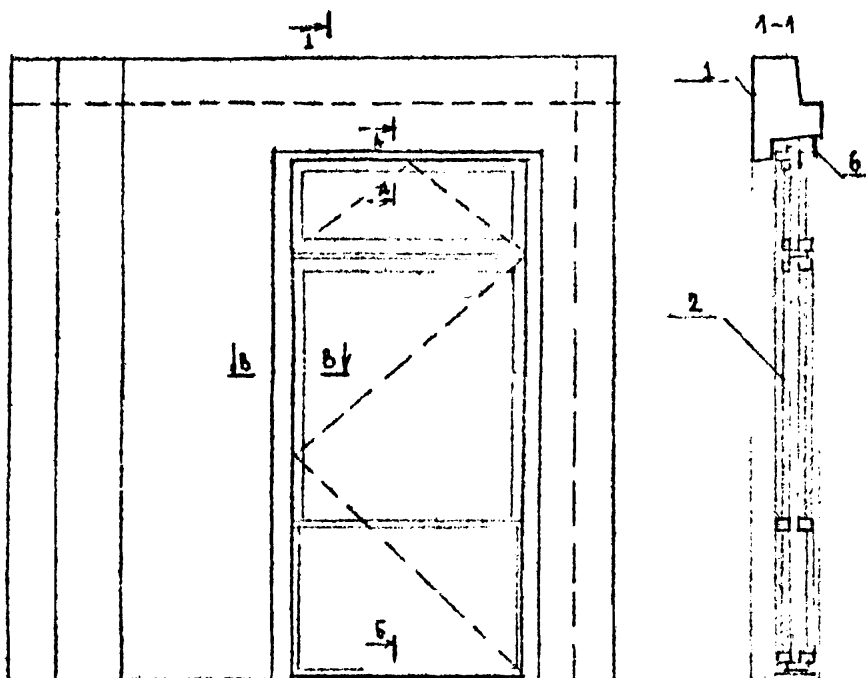


Код	Зона	Обозначение	Наименование	Кол. на 1 кв. м			Примеч.
				01	02	03	
			ДОКУМЕНТАЦИЯ				
		1.090.1 1 2-1 0000 П5	ПОДСИТЕЛЬНАЯ ЗАПЕКА				
		1.090.1 1 2-1 0000 П	ПЭКА				
			СБОРОЧНЫЕ ЕДИНИЦЫ				
		1 21И-247.83 ИЖ-1 АЛ.УД	ИПСД 32.33.35-П				
		2И-1 247.83 ИЖ-1 АЛ.УД	ИПСД 32.33.35-П				
		2 1.236-6 В-1 - 1500	БАЖОННАЯ ЛЕВЕРЬ БР28-12	1	1		
		ГОСТ 16183-20	БРС28-12	1	1		
			ДЕТАЛИ.				
		3 ГОСТ 2695-74	БРУС 158x20 L=1260	1	1	0.004м³	
		ГОСТ 2695-74	БРУС 148x20 L=1260	1	1	0.003м³	
		4 ГОСТ 2695-74	БРУС 158x45 L=2190	2		0.02м³	
		ГОСТ 2695-74	БРУС 148x45 L=2190	2		0.018м³	
		5 10 - -450	Ø104 L=450	2	2	2	0.29кг
			МАТЕРИАЛЫ				
		6 ГОСТ 8242-75	НАЛИЧНИК 2	13	13	13	М
		7 ГОСТ 8242-75	НАЛИЧНИК	54	54	54	М

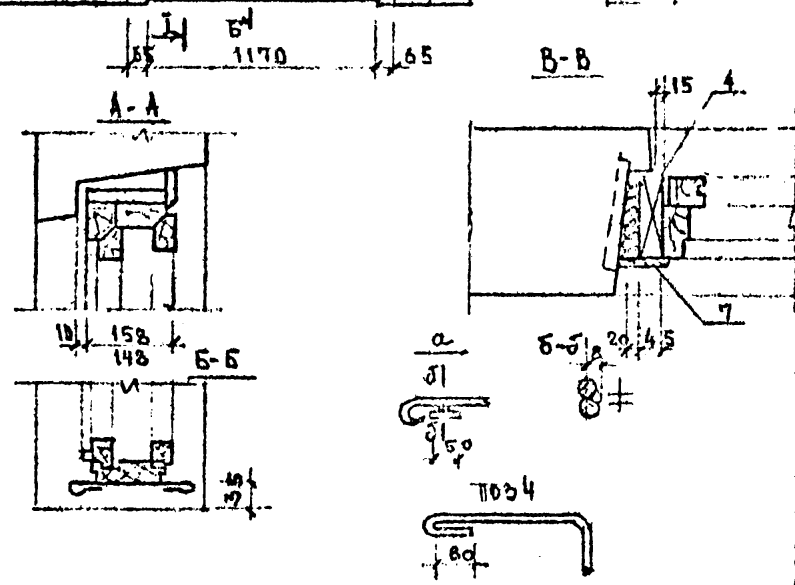
ОБОЗНАЧЕНИЕ	МАРКА
2И-1-247.83 ИЖ-1 АЛ.УД 7000	ИПСД 32.33.35-Пор
	-И1 ИПСД 32.33.35-Пот
	-И2 ИПСД 32.33.40-Пор
	-И3 ИПСД 32.33.40-Пот

ПС3.5 ПРИВАРИТЬ К ПРОДОЛЬНЫМ СЕРЖНЯМ РАМАМИ ДО УСТАНОВКИ СТОЛЯРНЫХ ИЗДЕЛИЙ

											2И-1-247.83 ИЖ-1 АЛ.УД В.2 7000
											ПАНЕЛЬ СТЕНОВАЯ НАРУЖНАЯ
											СТАЛ 1
											МАССА
											МАСШТАБ:
											ИПСД 32.33.35-Пор
											ИПСД 32.33.40-Пор
											УСТАНОВКА СТОЛЯРНЫХ ИЗДЕЛИЙ
											Л. СТ. В. В. 1
											Л. СТ. В. В. 2
											Л. СТ. В. В. 3
											Л. СТ. В. В. 4
											Л. СТ. В. В. 5
											Л. СТ. В. В. 6
											Л. СТ. В. В. 7
											Л. СТ. В. В. 8
											Л. СТ. В. В. 9
											Л. СТ. В. В. 10
											Л. СТ. В. В. 11
											Л. СТ. В. В. 12
											Л. СТ. В. В. 13
											Л. СТ. В. В. 14
											Л. СТ. В. В. 15
											Л. СТ. В. В. 16
											Л. СТ. В. В. 17
											Л. СТ. В. В. 18
											Л. СТ. В. В. 19
											Л. СТ. В. В. 20
											Л. СТ. В. В. 21
											Л. СТ. В. В. 22
											Л. СТ. В. В. 23
											Л. СТ. В. В. 24
											Л. СТ. В. В. 25
											Л. СТ. В. В. 26
											Л. СТ. В. В. 27
											Л. СТ. В. В. 28
											Л. СТ. В. В. 29
											Л. СТ. В. В. 30
											Л. СТ. В. В. 31
											Л. СТ. В. В. 32
											Л. СТ. В. В. 33
											Л. СТ. В. В. 34
											Л. СТ. В. В. 35
											Л. СТ. В. В. 36
											Л. СТ. В. В. 37
											Л. СТ. В. В. 38
											Л. СТ. В. В. 39
											Л. СТ. В. В. 40
											Л. СТ. В. В. 41
											Л. СТ. В. В. 42
											Л. СТ. В. В. 43
											Л. СТ. В. В. 44
											Л. СТ. В. В. 45
											Л. СТ. В. В. 46
											Л. СТ. В. В. 47
											Л. СТ. В. В. 48
											Л. СТ. В. В. 49
											Л. СТ. В. В. 50



КОД НА ИСПОЛ.	КОЛ-ВО	НАИМЕНОВАНИЕ	ОБОЗНАЧЕНИЕ	КОЛ-ВО НА ИСПОЛ.			ПРИМЕР
				01	02	03	
-		ДОКУМЕНТАЦИЯ					
		ПОЯСНИТЕЛЬНАЯ ЗАПИСКА	1.090 1-1 2-1 0000 ПЗ				
		ЧЕРТЕЖИ	1.090 1-1 2-1 0000 У				
		СБОРОЧНЫЕ ЕДИНИЦЫ					
		2 ПСА 32.33.3.5-П					
		2 ПСА 32.33.4.0-П					
2	1,236-6	БАЛКОННАЯ ДВЕРЬ БР28-12	ГОСТ 16289-80	1	1		
		БРС28-12		1	1		
		ДЕТАЛИ					
3	ГОСТ 2695-71	БРУС 158x20 l=1260		1	1	0.004м ³	
	ГОСТ 2695-71	БРУС 148x20 l=1260		1	1	0.003м ³	
4	ГОСТ 2695-71	БРУС 158x45 l=2790		2	2	0.02м ³	
	ГОСТ 2695-71	БРУС 148x45 l=2790		2	2	0.018м ³	
5	10-	Ø10А1 l=450		2	2	2	0.27кг
		МАТЕРИАЛЫ					
6	ГОСТ 8242-75	НАЛИЧНИК 2		1.3	1.3	1.3	М
7	ГОСТ 8242-75	НАЛИЧНИК		5.6	5.6	5.6	М

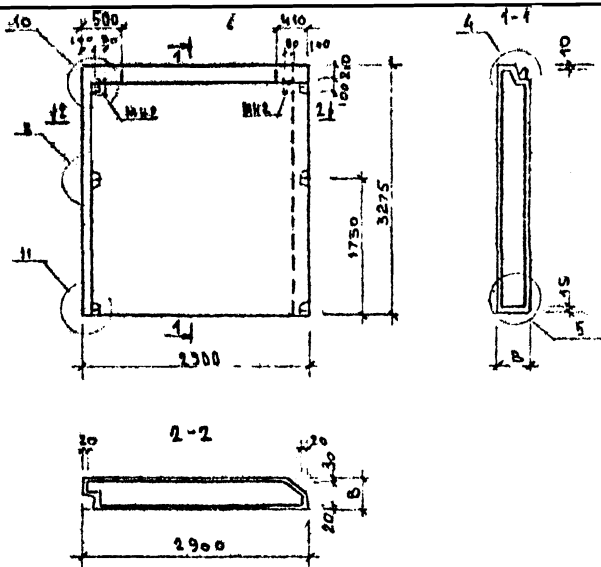


ОБОЗНАЧЕНИЕ	МАРКА
211-1-247.83 ИЖ1ААУ 8000	2 ПСА 32.33.3.5-Пар
	-01 ПСА 32.33.3.5-Пар
	-02 ПСА 32.33.4.0-Пар
	-03 ПСА 32.33.4.0-Пар

ПОЗ.5 ПРИВАРИТЬ К
ПРОДОЛЬНЫМ СТЕЖКАМ
ВАРЕШ ДО УСТАНОВКИ
СТОЯРНЫХ ИЗДЕЛИЙ

ОБОЗНАЧЕНИЕ	МАРКА
211-1-247.83 ИЖ1ААУ.В.2 8000	
ПАНЕЛЬ СТЕКЛЯНАЯ НАРУЖНАЯ	ТАБЛ. МАССА МАССИВ
2 ПСА 32.33.3.5-Па Р/г;	Р
2 ПСА 32.33.4.0-Па Р/г)	
УСТАНОВКА СТОЯРНЫХ ИЗДЕЛИЙ	ЛИСТ
	ЛИСТОВ
	ТОРЦОВЫЕ СТЕЖКИ
	УПАКОВКА И
	МАТЕРИАЛЫ
	КОМПЛЕКТОВ

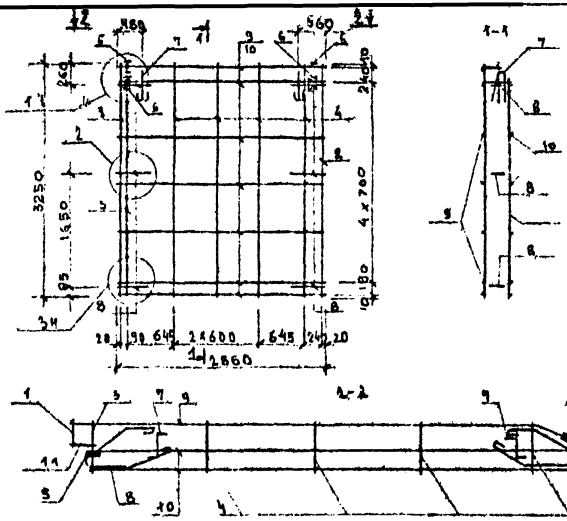
ШНИИЭП



ОБЪЯВЛЕНИЕ	МАРКА	В	МАССА
211-1-247.83 ИЖ-1 АА.У.В.2 9000	ПС 29.33.3.5-П-1	350	3.14
	-01 ПС 29.33.4.0-П-1	400	3.54

ВН. ЧЕРТЕЖ ДАТ С ВЫКРЕННЕЙ СТОРО

211-1-247.83 ИЖ-1 АА.У.В.2 9000 СБ			
ПАКЕЛЬ		СТАЛЬ	МАССА
ПС 29.33-1		Р	СМ
СБОРОЧНЫЙ ЧЕРТЕЖ		ТАБА.	
РУК. ДАБ КА И ТА КОМ РАЗРАБ.		ЛЕТ. ТАБ. СТОР. Е	
ИЖИВОВА		ЦНИИЭП	
		ПОДРОБНО СЫНОВЫХ ЗАКЛИН ИРИСТЕРИ КОМПЛЕКТ	



ОБОЗНАЧЕНИЕ	МАРКА	В ММ	МАССА КГ
211-1-247.83 ИЖ-1 АЛ.УЛ.В.2 0700	1КП29.33.3.5-1	300	
	-01 2КП29.33.4.0-1	350	

			211-1-247.83 ИЖ-1 АЛ.УЛ.В.2 0700 СБ		
			КАРКАС ПР	(ТАБЛ)	МАССА
			1КП29-1	Р	СМ
			СБОРОЧНЫЙ ЧЕРТЕЖ	ТАБА	
				ЛИСТ	ЛИСТОВ 1
РЧК. ААБ	КАШ			ЦНИИЭП	ИЗДАНИЕ
ТА КОВ. ПУ	АИМЕНЦЕВ				ВСТРОИТЬ
РАЗРАБ	КУРНАКОВА				ЗАДАТЬ И
					ПРИМЕРИТЬ
					КОМПЛЕКС

	ОБОЗНАЧЕНИЕ	НАИМЕНОВАНИЕ	КОД	ПРИМЕЧАНИЕ
	211-1-247.83 ИЖ-1 АЛ.У.А.В.2 9000	ПАНЕЛЬ 1ПС29.33.3.5-В-1		
	211-1-247.83 ИЖ-1 АЛ.У.А.В.2 9000-01	СБОРОЧНЫЙ ЧЕРТЕЖ УЗЛЫ ОПАЛУБОЧНЫЕ		
	1.090.1-1 2-1 0000 УО	ПОЯСНИТЕЛЬНАЯ ЗАПИСКА		
	1.090.1-1 2-1 0000 ПЗ	ВЫБОРКА СТАЛИ		
	211-1-247.83 ИЖ-1 АЛ.У.А.В.2 0000 В	СБОРОЧНЫЕ ЕДИНИЦЫ		
	211-1-247.83 ИЖ-1 АЛ.У.А.В.2 0700	КАРКАС ПР. (КП29.33.35-1 МАТЕРИАЛЫ: БЕТОН ЛЕГКИЙ М-75 РАСТВОР ЦЕМЕНТНЫЙ М100	1	2,96 м ³ 0,18 м ³
	211-1-247.83 ИЖ-1 АЛ.У.А.В.2 9000-01	ПАНЕЛЬ 1ПС29.33.4.0-В-1		
	211-1-247.83 ИЖ-1 АЛ.У.А.В.2 9000-01СВ	СБОРОЧНЫЙ ЧЕРТЕЖ УЗЛЫ ОПАЛУБОЧНЫЕ		
	1.090.1-1 2-1 0000 УО	ПОЯСНИТЕЛЬНАЯ ЗАПИСКА		
	1.090.1-1 2-1 0000 ПЗ	ВЫБОРКА СТАЛИ		
	211-1-247.83 ИЖ-1 АЛ.У.А.В.2 0000 ВС	СБОРОЧНЫЕ ЕДИНИЦЫ:		
	211-1-247.83 ИЖ-1 АЛ.У.А.В.2 0700-1	КАРКАС ПР. (КП29.33.4.0-1 МАТЕРИАЛЫ: БЕТОН ЛЕГКИЙ М-75 РАСТВОР ЦЕМЕНТНЫЙ М100	1	3,36 м ³ 0,18 м ³

211-1-247.83 ИЖ-1 АЛ.У.А.В.2 9000

РЧК. ААБ ГА КОМ. ПИ РАБРАД.	К.В. А.В. ШИВЕРОВ И.И. МАЛОВА	ИЖ ИЖ	ПАНЕЛЬ 1ПС29.33.3.5-В-1 (ПС29.33.4.0-В-1)	ЛИСТ П ЦНИИЭП
-----------------------------------	-------------------------------------	----------	----------------------------------------------	---------------------

КСД	ОБОЗНАЧЕНИЕ	НАИМЕНОВАНИЕ	КОД	ПРИМЕЧАНИЕ
	211-1 247.83 ИЖ-1 ААУД В.2 7000	КАРКАС ПР. (КР) 29.33.3.3.Е-1 ДОКУМЕНТАЦИЯ:		
	211-1 247.83 ИЖ-1 ААУД В.2 7000 СБ	СБОРОЧНЫЙ ЧЕРТЕЖ		
	1.090.1-1 2-2 0000 ЗА	УЗЛЫ АРМАТУРНЫЕ		
	1.090.1-1 2-2 0000 ПЗ	ПОЯСНИТЕЛЬНАЯ ЗАПИСКА СБОРОЧНЫЕ ЕДИНИЦЫ.		
1	1.090.1-1 2-3 0020	КАРКАС ПЛОСКИЙ КР20	1	
2	1.090.1-1 2-3 0040-04	КАРКАС ПЛОСКИЙ КР3	1	
3	1.090.1-1 2-3 0010	КАРКАС ПЛОСКИЙ КР1	1	
4	1.090.1-1 2-3 0010-09	КАРКАС ПЛОСКИЙ КР-10	4	
5	1.090.1-1 2-3 0040	ИЗДАНИЕ ЗАКАЗНОЕ МН	2	
6	211-1 247.83 ИЖ-1 ААУД В.2 0001	ИЗДАНИЕ ЗАКАЗНОЕ МН-2 ДЕТАЛИ:	2	
7	1.090.1-1 2-3 0001-03	ПЕЧАТ СТРОПОБУЧНАЯ СП	2	
8	1.090.1-1 2-3 0001-06	СТЕРЖЕНЬ ГИУТЫЙ АН1 ГОСТ 6727-80	6	
9	4-041-2300	СТ. ОПЛ. Ø48x1 L=2900	7	0,25 КГ
10	4-041-2780	СТ. ОПЛ. Ø48x1 L=2780	8	0,25 КГ
11	4-041-180	СТ. ОПЛ. Ø48x1 L=180	5	0,01 КГ
	211-1 247.83 ИЖ-1 ААУД В.2 7000-01	КАРКАС ПР. (КР) 29.33.40.1 ДОКУМЕНТАЦИЯ:		
	211-1 247.83 ИЖ-1 ААУД В.2 7000 СБ	СБОРОЧНЫЙ ЧЕРТЕЖ		
	1.090.1-1 2-2 0000 ЗА	УЗЛЫ АРМАТУРНЫЕ		
	1.090.1-1 2-2 0000 ПЗ	ПОЯСНИТЕЛЬНАЯ ЗАПИСКА СБОРОЧНЫЕ ЕДИНИЦЫ		
1	1.090.1-1 2-3 0020-01	КАРКАС ПЛОСКИЙ КР21	1	
2	1.090.1-1 2-3 0040-04	КАРКАС ПЛОСКИЙ КР5	1	
3	1.090.1-1 2-3 0010-01	КАРКАС ПЛОСКИЙ КР2	1	
4	1.090.1-1 2-3 0040-10	КАРКАС ПЛОСКИЙ КР11	4	
5	1.090.1-1 2-3 0040	ИЗДАНИЕ ЗАКАЗНОЕ МН	2	
6	211-1 247.83 ИЖ-1 ААУД В.2 0001	ИЗДАНИЕ ЗАКАЗНОЕ МН-2 ДЕТАЛИ	2	
7	1.090.1-1 2-3 0001-03	ПЕЧАТ СТРОПОБУЧНАЯ СП	2	
8	1.090.1-1 2-3 0001-06	СТЕРЖЕНЬ ГИУТЫЙ АН1 ГОСТ 6727-80	6	
9	4-041-2300	СТ. ОПЛ. Ø48x1 L=2900	7	0,26 КГ
10	4-041-2780	СТ. ОПЛ. Ø48x1 L=2780	8	0,25 КГ
11	4-041-180	СТ. ОПЛ. Ø48x1 L=180	5	0,01 КГ

211-1 24783 ИЖ-1 ААУД В.2 0700

РУК. АБ	КАЧ.		КАРКАС ПРОСТРАНСТВЕННЫЙ (КР) 29.33.3.3.Е-1, (КР) 29.33.40.1-1	СТАД.	АНСТ.	АНСТОВ
ГЛ. КОЭ. ЭС.	АНШ. АКАЗ					
РАЗРАБ.	КИРИЛОВА					

Морской
Флотский
Инженерный
Институт