

ТИПОВОЙ ПРОЕКТ

211-1-297.84

ДЕТСКИЕ ЯСЛИ-САД НА 280 МЕСТ
В КОНСТРУКЦИЯХ СЕРИИ 1.090. 1-1

АЛЬБОМ II

САНИТАРНО-ТЕХНИЧЕСКИЕ ЧЕРТЕЖИ

20179-02

Альбом

Техпроект проект 211-1-297.84

ВЕДОМОСТЬ РАБОЧИХ ЧЕРТЕЖЕЙ ОСНОВНОГО КОМПЛЕКТА

Table with 3 columns: Инст, Наименование, Примечание. Rows include: 1. Общие данные (начало), 2. Общие данные (окончание), 3. План технического задания. Часть I, 4. План технического задания. Часть II. Узлы управления I, 5. План I этажа. Часть I, 6. План I этажа. Часть II, 7. План 2 этажа. Часть I, 8. План 2 этажа. Часть II, 9. Схема системы отопления. Часть I, 10. Схема системы отопления. Часть II, 11. Схемы систем П1, В1-В14, В1, В2, В4, В5-В11, В12-В17, В18, В20, В21, В24, 12. Установка системы П1. Схема системы теплоснабжения установки П1.

Продолжение

Table with 3 columns: Обозначение, Наименование, Примечание. Rows include: 4.303-10. Вып. 2. Грязевик, 4.304-29. Подставки под каалориферы, 5.303-1. Узлы сборки регулируемых клапанов на трубопроводах теплоснабжения каалориферных установок, Прилагаемые документы, ВВ-1. Асбестоцементные воздуховоды, ВВ-2. Приемная секция установки, ВВ-3. Соединительная секция установки, ВВ-4. Теплообменная изоляция воздуховодов, Трубопроводы, -ВВ.СВ. Спецификация оборудования систем отопления и вентиляции, -ВВ.ВМ. Ведомость потребности в материалах.

Толщина стали для металлических воздуховодов приняты по СНиП II-33-75 в зависимости от размеров воздуховодов. Трубопроводы системы теплоснабжения и магистральные трубопроводы системы отопления покрыть грунтом ГФ-021 (Гост 25129-82), окрасить краской БТ-177 (Гост 5631-79) и покрыть тепловой изоляцией по ВВ-А, шур теплоизоляционный S: 30,40 (ТУ36-1695-73), пергамин (Гост 2697-75), стеклопластик рулонный РСТ (ТУ6-Н-145-74). Неизолированные трубопроводы систем теплоснабжения и отопления окрасить масляной краской (Гост 693-77*) за 2 раза. Металлические воздуховоды покрыть грунтом ГФ-021 (Гост 25129-82) и окрасить масляной краской (Гост 693-77*).

ВЕДОМОСТЬ СОСТАВНЫХ И ПРИЛАГАЕМЫХ ДОКУМЕНТОВ

Table with 3 columns: Обозначение, Наименование, Примечание. Rows include: 4.304-69. Детали крепления санитарно-технических приборов и трубопроводов, 5.304-1. Вып. 1 и 2. Детали крепления воздуховодов, 4.494-10. Решетки жалюзи регулирующие. Тип Р, 1.494-8. Решетки воздухоприточные. Тип РР, 5.304-5. Узлы установки к центробежным вентиляторам, 5.304-4. Двери и люки для вентиляционных камер, 5.304-15. В.Г-1. Заслонки воздушные унифицированные для систем вентиляции, 1.494-23. Клапаны обратные общего назначения, 1.494-21. Крепления решеток воздухоприточных типа "РР" и жалюзи регулирующих типа "Р" к воздуховодам и строительным конструкциям.

Общие данные. Необходимыми данными для разработки рабочих чертежей отопления и вентиляции являются: техническое задание, Архитектурно-строительные чертежи. Расчетные температуры наружного воздуха для холодного периода года приняты -20, -25, -30, -35, -40°C. Расчетные температуры внутреннего воздуха в холодный период года приняты по СНиП II-64-89, СНиП II-А. 8-71, СНиП II-33-75*. В качестве теплоносителя принята вода с параметрами: система отопления - подающий трубопровод (Т1а) 95°C, обратный трубопровод (Т2а) 70°C; система теплоснабжения - подающий трубопровод (Т1) 150°C, обратный трубопровод (Т2) 70°C. Трубопроводы системы теплоснабжения и магистральные трубопроводы системы отопления r 15 ÷ 50 изготовить из водогазопроводных обыкновенных труб (Гост 3262-75), стальнные трубопроводы системы отопления r 15 ÷ 20 изготовить из водогазопроводных легких труб (Гост 3262-75). Трубопроводам систем теплоснабжения и отопления диаметром r 76x3 и более изготовить из электросварных труб (Гост 10704-76). Воздуховоды систем вентиляции изготовить из тонколистовой стали (Гост 19904-74) из тонколистовой оцинкованной стали (Гост 19904-74) и асбестоцементных листов.

Table with 5 columns: Наименование здания, Объем, Периоды года при tн.с, Расход тепла (ккал/ч) на отопление, вентил., водоснабж., Вентиляц., Расход холодной воды (ккал/ч), Потребляемая электроэнергия кВт. Rows include: Детские ясли сад на 200 мест в конструкциях серии 1.990.1-1.

Table with 6 columns: Наименование ограждения, Коэффициент теплопередачи К, при tн.с. Rows include: Стена, Окно, Ворота, Дверь.

Table with 4 columns: И.контр., И.авт., И.инж., И.проект., with signatures and dates. Includes project number 211-1-297.84-05 and a table for sheet counts (Листов 1, 12).

И.контр. И.авт. И.инж. И.проект.

Настоящий проект разработан в соответствии с действующими нормами и правилами / в том числе по взрыво-пожарной безопасности / Главный инженер проекта [Signature] / Рабочий Главный инженер проекта [Signature]

ТАБЛИЦА ТЕПЛОПOTЕРЬ ПО ПОВЕРХНОСТЯМ

Table with columns for room numbers (НМ) and heat loss values (ккал/ч) at different temperatures (-20, -25, -30, -35, -40). It is divided into two floors (1 and 2).

ХАРАКТЕРИСТИКА ОТОПИТЕЛЬНО-ВЕНТИЛЯЦИОННЫХ СИСТЕМ

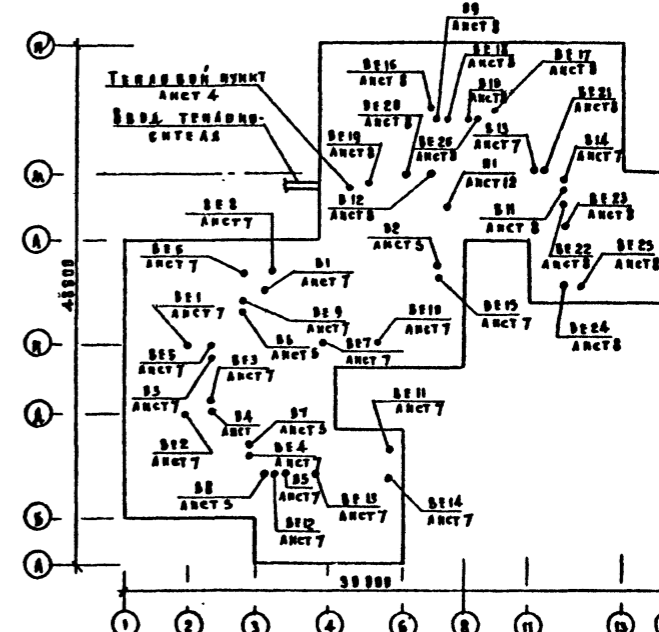
Table detailing characteristics of heating and ventilation systems, including room names, equipment types, and technical specifications.

Группировка нагревательных приборов

Table showing the grouping of heating devices by room type and quantity at various temperatures.

Table for 'РАСХОД СТАЛЬНЫХ ТРУБ НА СИСТЕМУ ОТОПЛЕНИЯ' (Steel pipe consumption for the heating system).

План-схема



Условные обозначения и изображения (Legend and drawings) defining symbols for radiators, air ducts, and other components.

Project information block including drawing number (211-1-297.84 - 00), dates, and signatures of the design team.

Адрес:

Именной проект 211-1-297.84

С.А. АСАДОВ

И.А. АСАДОВ

И.А. АСАДОВ

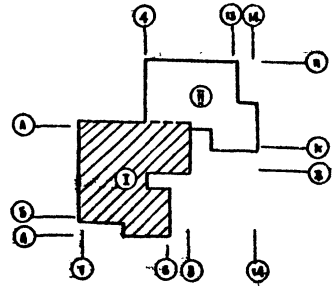
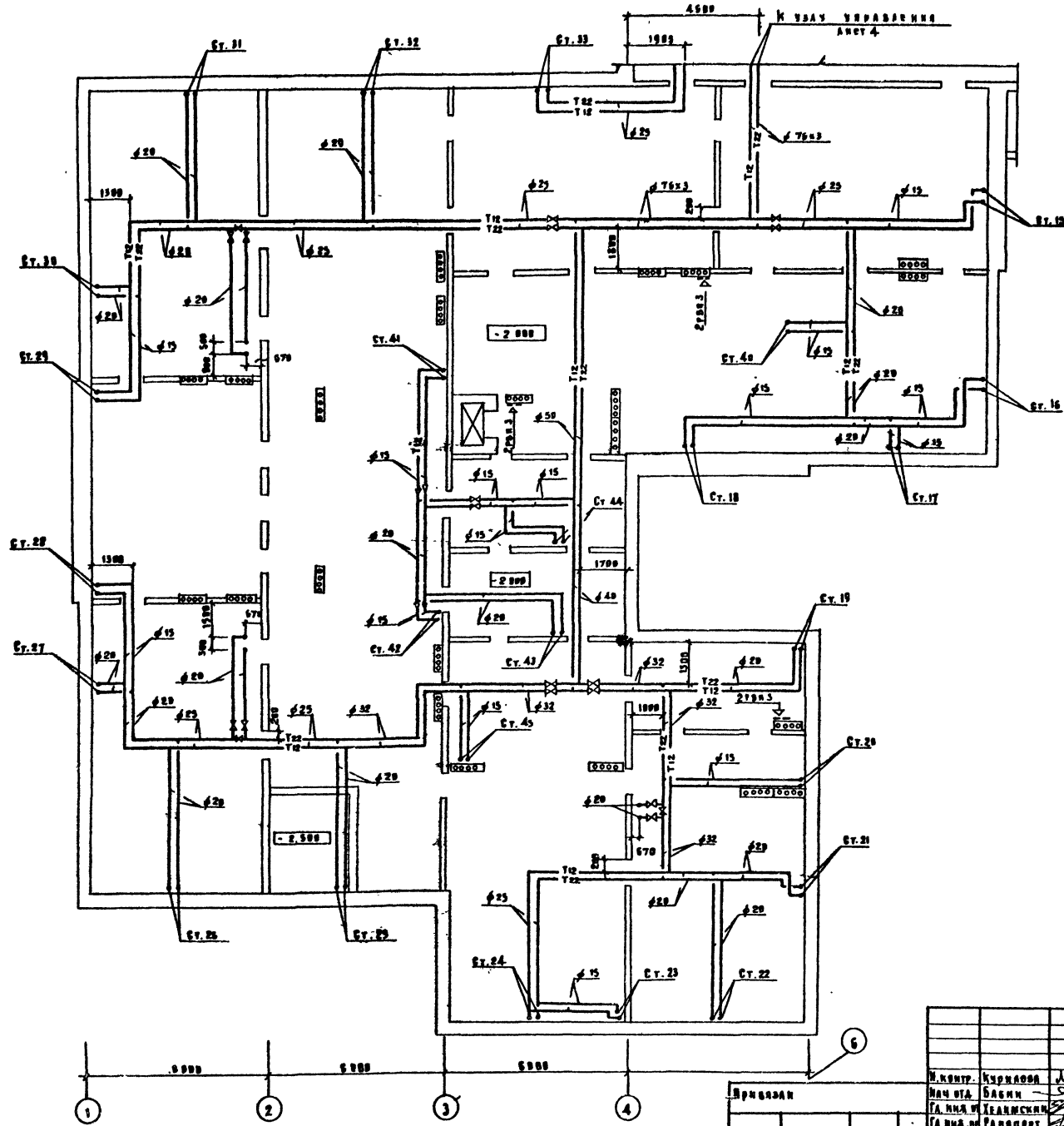
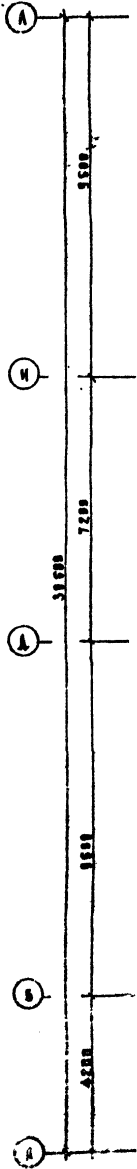
И.А. АСАДОВ

И.А. АСАДОВ

И.А. АСАДОВ

И.А. АСАДОВ

И.А. АСАДОВ

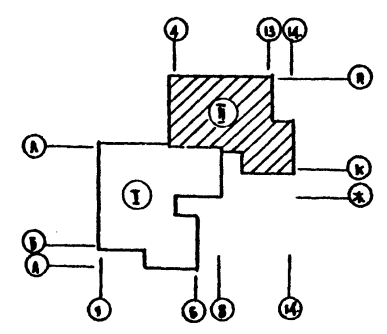
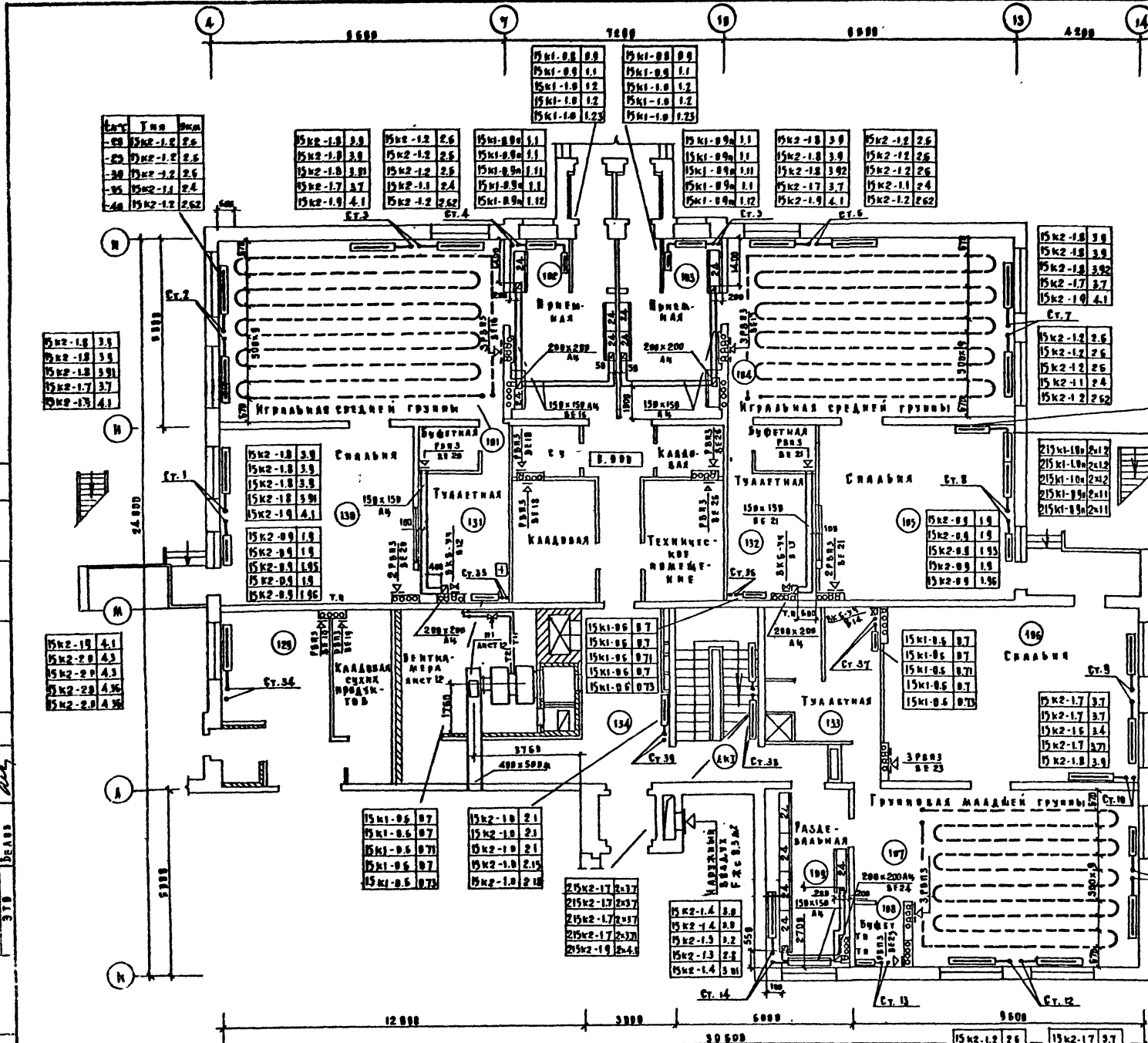


		211-1-297.84 - 01			
И. КОМП.	Курчатов	И.А.		Детские АСАД-САД на 280 мест в конструкциях серии 1.838.1-1	С.А. АСАДОВ
И.А. АСАДОВ	Б.А. АСАДОВ	С.А. АСАДОВ			Р. А. АСАДОВ
И.А. АСАДОВ	Б.А. АСАДОВ	С.А. АСАДОВ			Р. А. АСАДОВ
И.А. АСАДОВ	Б.А. АСАДОВ	С.А. АСАДОВ			Р. А. АСАДОВ
И.А. АСАДОВ	Б.А. АСАДОВ	С.А. АСАДОВ			Р. А. АСАДОВ
И.А. АСАДОВ	Б.А. АСАДОВ	С.А. АСАДОВ			Р. А. АСАДОВ
И.А. АСАДОВ	Б.А. АСАДОВ	С.А. АСАДОВ			Р. А. АСАДОВ
И.А. АСАДОВ	Б.А. АСАДОВ	С.А. АСАДОВ			Р. А. АСАДОВ
И.А. АСАДОВ	Б.А. АСАДОВ	С.А. АСАДОВ			Р. А. АСАДОВ
И.А. АСАДОВ	Б.А. АСАДОВ	С.А. АСАДОВ			Р. А. АСАДОВ

20179-02

Курчатов, 2017

Формат 22 г.



211-1-297.84 - 08

И. КОНТР.	КУРНАВОВА	И. М. 1	ДЕТСКИЙ ЯСЛИ-САД НА 288 МЕСТ В КВАРТАЛЕ СРЕДНИХ СЕРИИ	СТАНА	АНСТ	АНСТОВ
И. М. 1	ВАСИЛИ					
И. М. 1	КАРАСКИН					
И. М. 1	РАПОПОРТ					
И. М. 1	КУРЧЕНКО					
И. М. 1	БАКУШИНА					
И. М. 1	ШЕВЦОВА					

20179-02

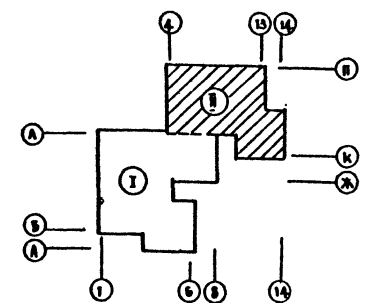
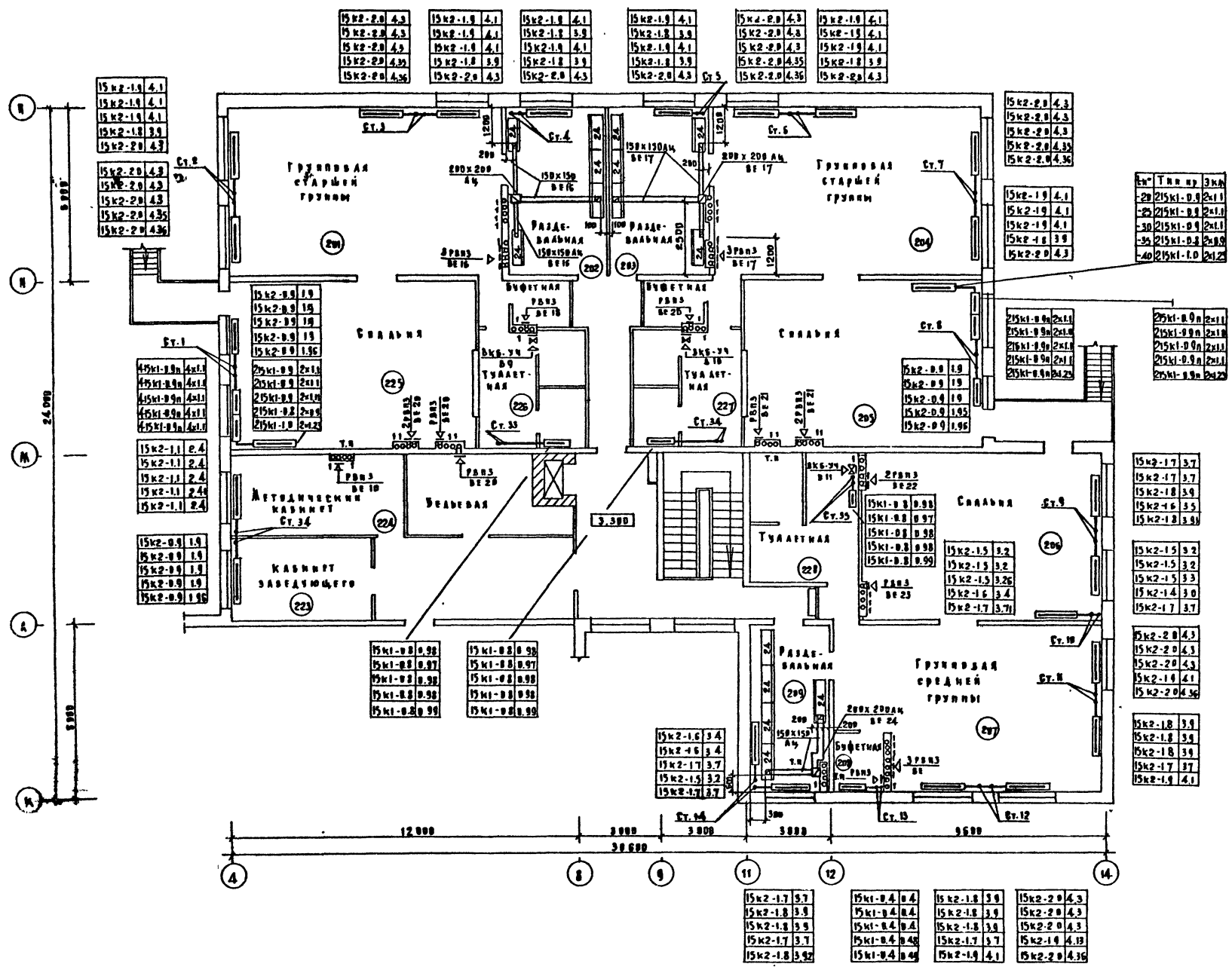
Кондрова Лорфа

20179-02

Автомат

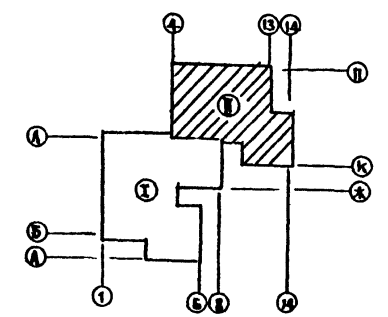
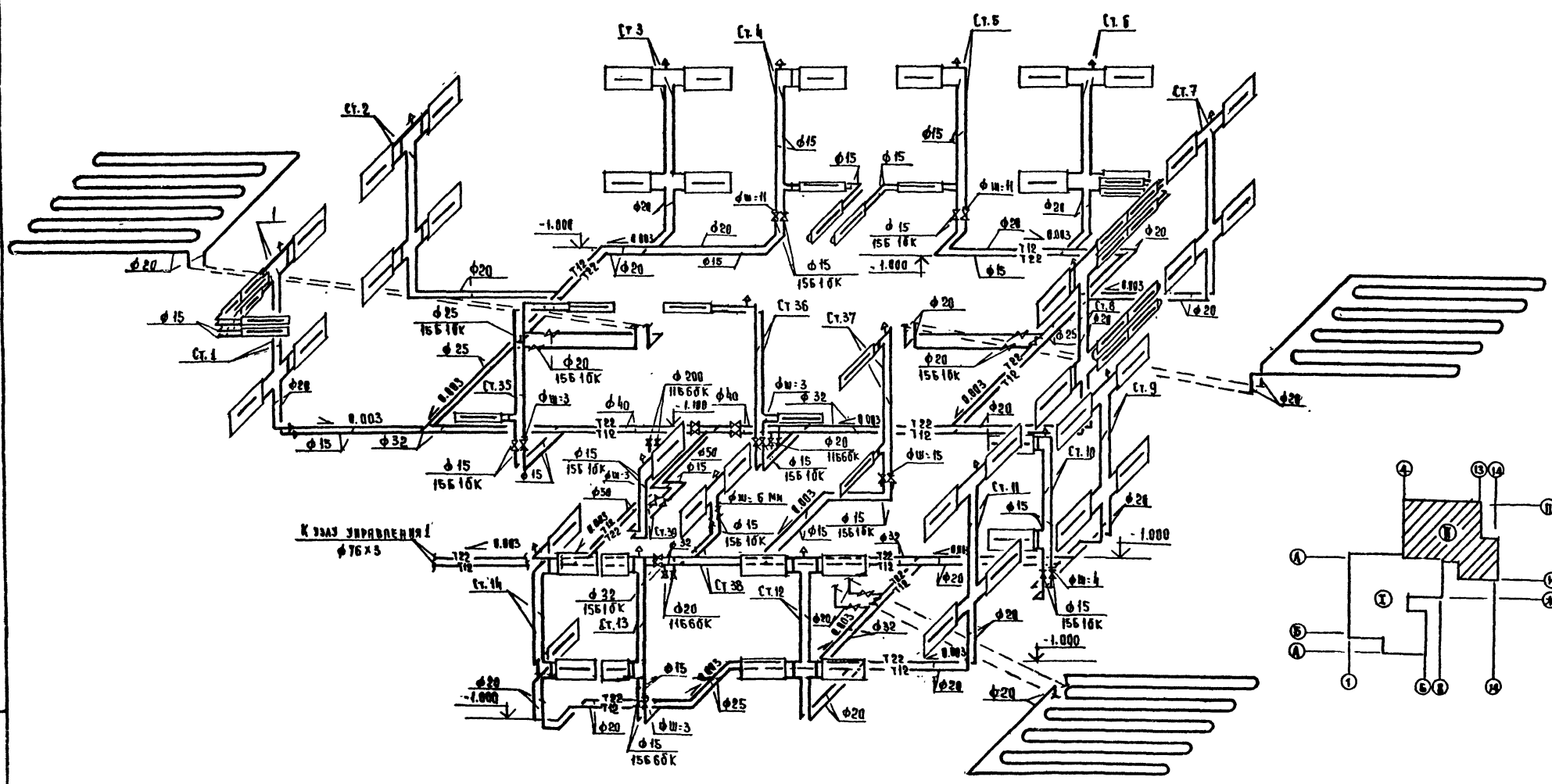
Чертеж проекта 211-1-297.84

И.И.И.	И.И.И.	И.И.И.	И.И.И.	И.И.И.
И.И.И.	И.И.И.	И.И.И.	И.И.И.	И.И.И.
И.И.И.	И.И.И.	И.И.И.	И.И.И.	И.И.И.
И.И.И.	И.И.И.	И.И.И.	И.И.И.	И.И.И.
И.И.И.	И.И.И.	И.И.И.	И.И.И.	И.И.И.



211-1-297.84-00

И.И.И.	И.И.И.	И.И.И.	И.И.И.	И.И.И.
И.И.И.	И.И.И.	И.И.И.	И.И.И.	И.И.И.
И.И.И.	И.И.И.	И.И.И.	И.И.И.	И.И.И.
И.И.И.	И.И.И.	И.И.И.	И.И.И.	И.И.И.



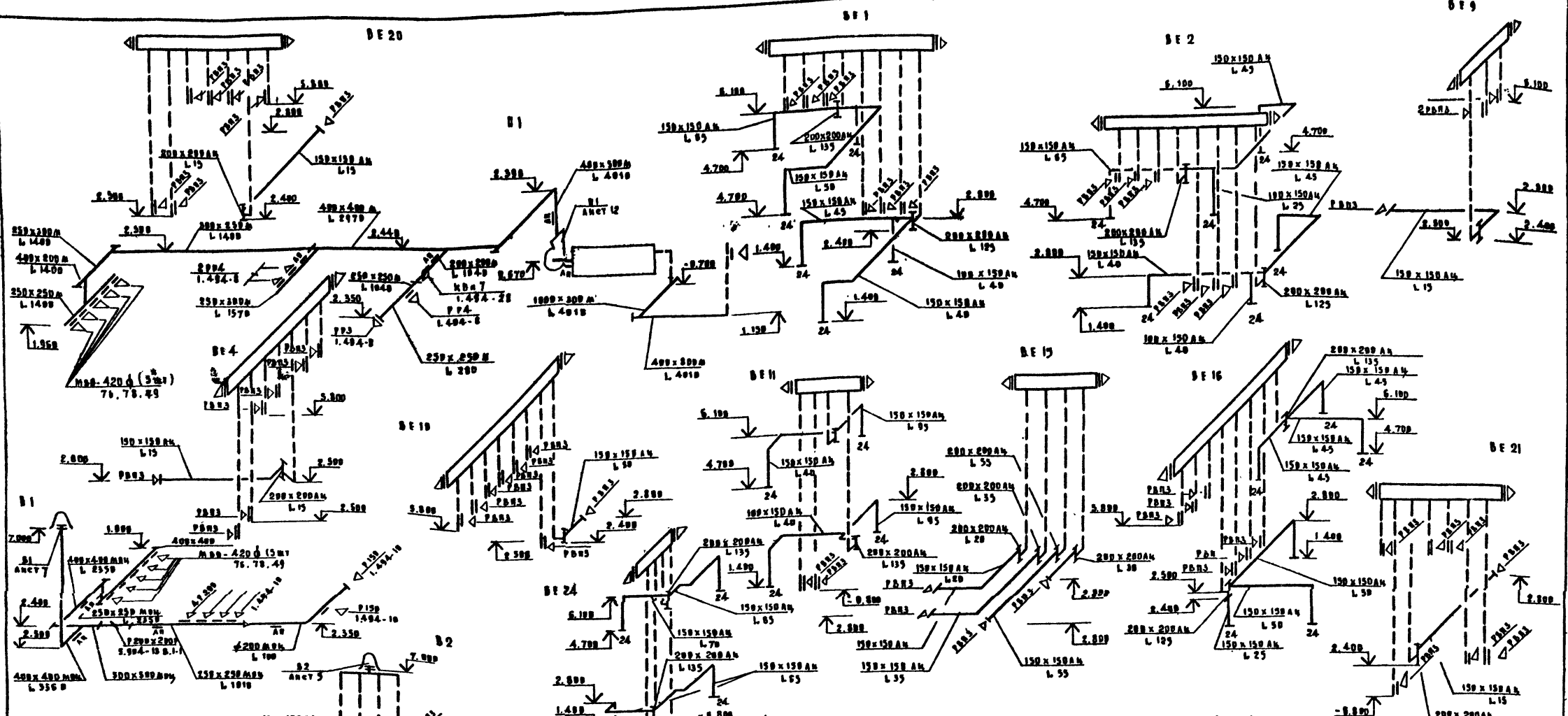
Присоединение стояков к магистралям
выполнять согласно узлам (1,2,3,4) лист 9

		211-1-297.84-06	
И КОМП.	Кураева	Л/16	
ДЛЯ ВВОДА	БЯКИН		
ГЛАВН. ИНЖ.	ЖЕЛМЕСКО		
Г.И.П.	РАПОПОРТ		
Р.И.С.Г.	КВЧЕНКО		
ИНЖЕН.	ВАХРУШЕВА		
		ДЕТСКИЕ ЯСЛИ-САД НА 280 МЕСТ В КОНСТРУКЦИЯХ СЕРИИ 1.090. I-1	
		СХЕМА СИСТЕМЫ ОТОПЛЕНИЯ. ЧАСТЬ II	
СТАЛКА	Лист	Листов	
Р	10		
ЦНИИЭП		УЧЕБНЫХ ЗАДАНИЙ	

ИЗДАНИЕ ИЛИ ПЕРИОДИЧЕСКОЕ ИЗМЕНЕНИЕ

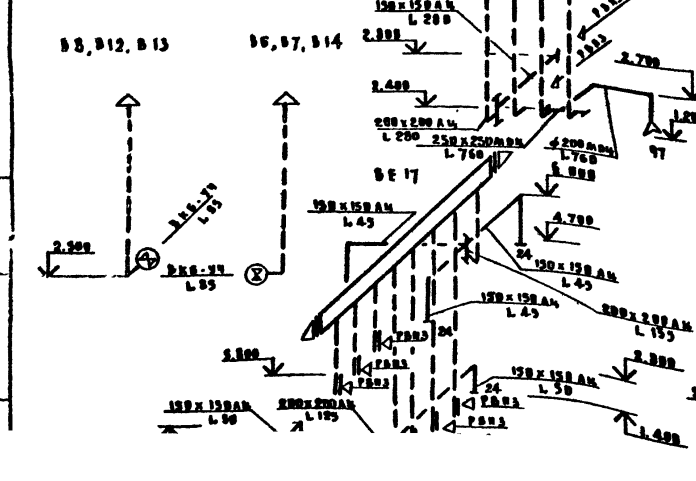
Автомат

Техпроект 2Н-1-297.84



Местные отсосы от технологического оборудования

Технологическое оборудование		Характеристика выделяющихся вредных веществ		Въем отсоса на отс. оборуд.		Характеристика местного отсоса		Объемные численности	Примечания
№	Наименование	Код	Вредности	м³/ч	м³/ч	Устройство	Применяемые Аккумуляторы		
49	ВАНТА СЕКЦИОННАЯ ПЭСМ-2	1	Тепло-влаговыводящая	350	350	МДР-420	Устанавливается	Б1	Анст 5
76	ВАНТА СЕКЦИОННАЯ ПЭСМ-4м	1	Тепло-влаговыводящая	1250	1250	МДР-420	Устанавливается	Б1	Анст 5
78	КОМПА СЕКЦИОННЫЙ КЭСМ-60	1	Тепло-влаговыводящая	750	750	МДР-420	Технологическим	Б1	Анст 5
87	ВАРАНА СЕКЦИОННЫЙ КИ-307	1	Тепло-влаговыводящая	760	760		Оборудованием	Б2	Анст 5



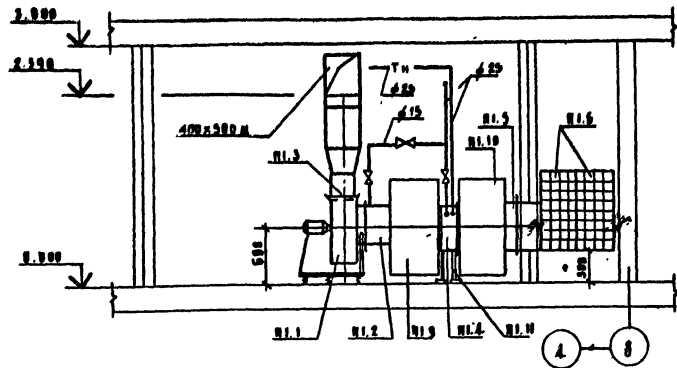
Л.А. ШИШОВ В.А. ШИШОВ

2Н-1-297.84-00

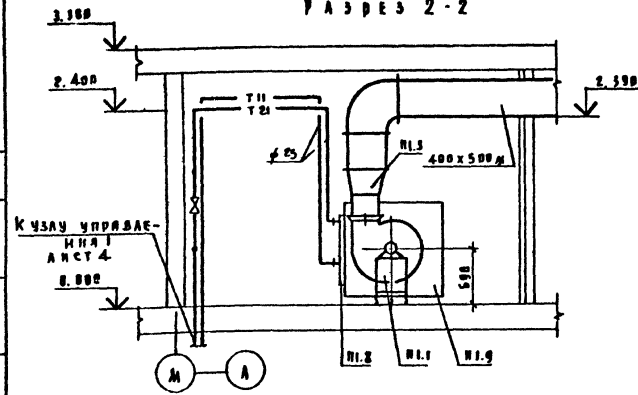
Исполнитель	И. контр. Курчава	М.А. ШИШОВ	Детские ясли-сад на 280 мест в конструкторских сериях 1.090.1-1	Страна	Анст	Анст
Проектировщик	И. контр. ШИШОВ	В.А. ШИШОВ		Р	11	

ВСТАВКА № ПОЛНОМАСШТАБНОМУ ПРОЕКТУ 211-1-297.84
 ТИПОВОЙ ПРОЕКТ 211-1-297.84
 ВСТАВКА № ПОЛНОМАСШТАБНОМУ ПРОЕКТУ 211-1-297.84
 ТИПОВОЙ ПРОЕКТ 211-1-297.84

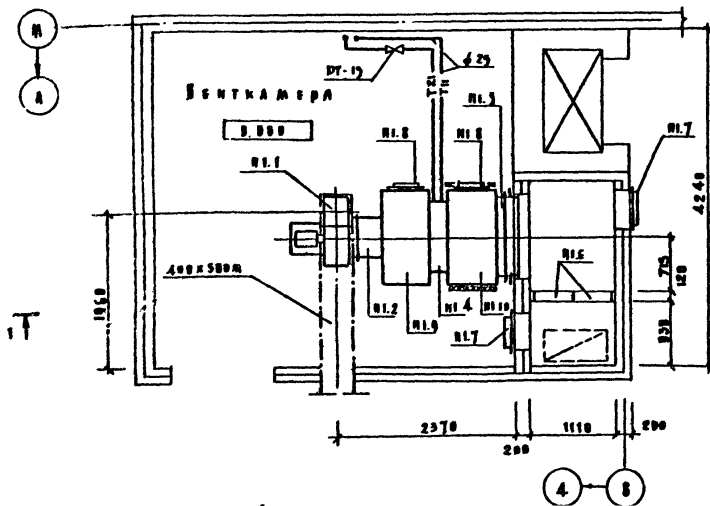
РАЗРЕЗ 1-1



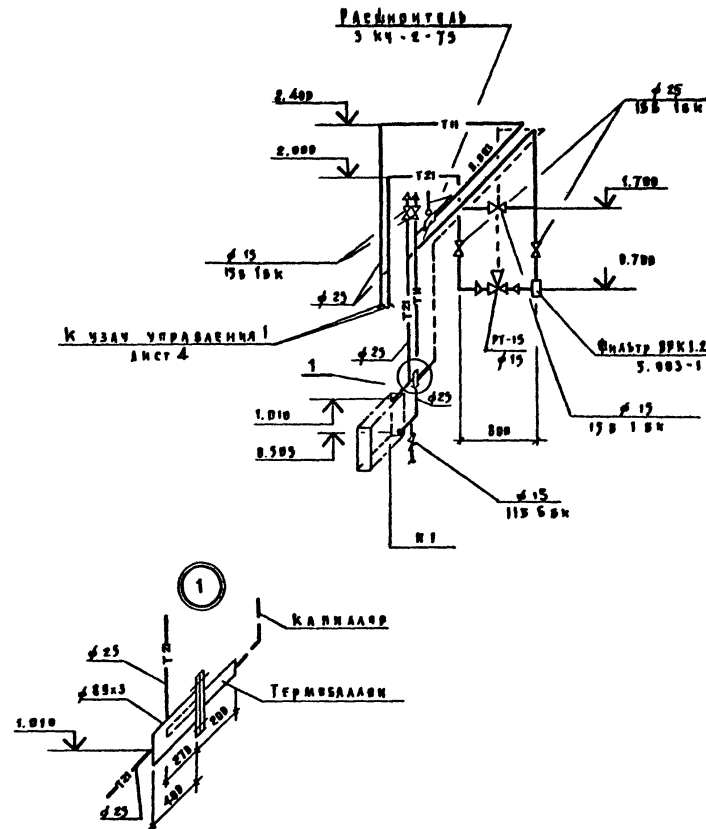
РАЗРЕЗ 2-2



П Л А Н



СИСТЕМА ТЕПЛОСНАБЖЕНИЯ УСТАНОВКИ П1



Приемную секцию покрыть теплоизоляцией S-40 по ВВН-4

СПЕЦИФИКАЦИЯ ВОСПОМОГАТЕЛЬНЫХ ВЕНТИЛЯЦИОННЫХ УСТАНОВОК

Журнал №	Обозначение	Наименование	Код	Масса (кг)	Примечание
		П1			
П1.1		Агрегат вентиляционный В-М-70-Э-02 лев. норма с. Вентилятор радиальный МЧ-70 №3, исполнение 1, поворота 180° 6 Закрытый двигатель ДА 80 В4, 1500 об/мин. 1,5квт	1	118,0	
П1.2	3.904-3	Вставка гибкая: ВВ-20	1		
П1.3		ВВ-15	1		
П1.4		Калорифер КВБ 7А-И -20°С	1	24,0	
		КВБ 8А-И -25°С	1	96,6	
		-30°С	1		
		КВБ 9А-И -35°С	1	109,1	
		-40°С	1		
П1.5		Калорифер воздушный тепловой с электроподогревом жидкостным с исполнительным механизмом МЭВ-1.6/25-0.25	1	53,7	
П1.6		Фильтр-ячейковый ФФУ	4		
П1.7	3.904-4	Дверь утепленная АУС 1.25 м.2	2	35,6	
П1.8		АУС 0.9 м.4	2	23,7	
П1.9	ВВН-3	Соединительная секция	1		
П1.10	ВВН-2	Внежная секция	1		
П1.11	4.904-25	Подставка для калорифера В-500	4		

211-1.297.84-06

В конст.	Курилов	ИИ	Летские ясли-сад на 280 мест в конструкциях серии 1.090.1-1	Страна	Лист	А.Истор
Нач.отд.	Бабин	ИИ				
Инженер	Харькина	ИИ				
Инженер	Радилов	ИИ	у	12		

Типовой проект
Детские ясли-сад на 280 мест
в конструкциях серии 1.090.1-1

Лабсод II (00)

Чертежи общих видов
ветровых конструкций
по 00

Лабсод II
Типовой проект 211-1-279.84

Обозначение	Наименование	Примечание
ОВИ-1	Воздуховод из асбестоцементных листов	
ОВИ-2	Прокладная секция установок	
ОВИ-3	Соединительная секция установок	
ОВИ-4	Изотипная вентиляция и труба-подогрев	

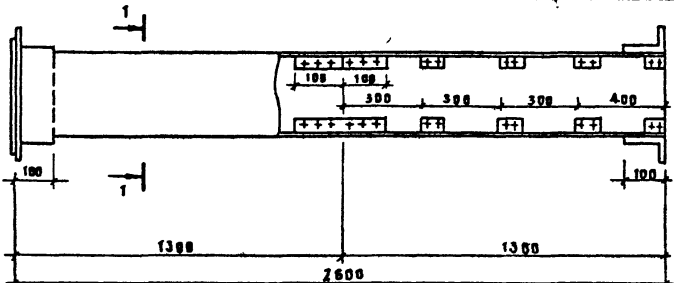
Изм. №	Контр.	Куряева	И.И.	Исполн.	Бабич	В.И.	Изм. №	Контр.	Куряева	И.И.	Исполн.	Бабич	В.И.
Изм. №	Контр.	Куряева	И.И.	Исполн.	Бабич	В.И.	Изм. №	Контр.	Куряева	И.И.	Исполн.	Бабич	В.И.

211-1-297.84-ОВИ

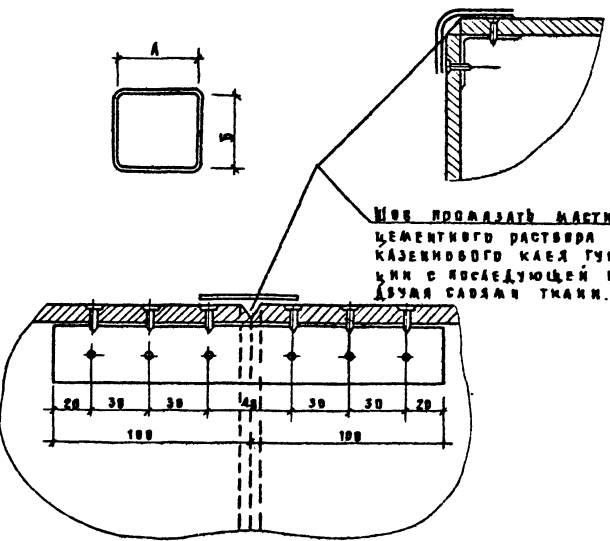
Сталь	А	Ст	Л	Ст	Л	Ст	Л
Р	1	1	1	1	1	1	1

ЦНИИЭП УЧЕБНЫХ ЗАДАНИЙ

Лабсод II
Типовой проект 211-1-279.84



РАЗРЕЗ 1-1



Швы промазывать мастикой из асбестоцементного раствора с добавленной казенного клея густой консистенции с последующей прорезкой шва саблей тупой.

Внутренние размеры воздуховода

А	В
100	100
120	120
200	200

- В качестве материала стенок приняты асбестоцементные листы толщиной В = 10 мм размером 800 x 1300 мм.
- Воздуховод перед установкой грунтуется под масляную краску.
- Каждое звено воздуховода после изготовления испытывается на плотность. Смонтированные воздуховоды также подвергаются испытанию на плотность. Подсос или утечка воздуха не должны превышать величин, указанных в п. 4.42 главы СНиП-IV-28-75.
- При монтаже крепление воздуховодов осуществляется аналогично креплению металлических воздуховодов.
- В чертеже дана максимальная длина звена, которая при необходимости может быть увеличена.

Исполн.	Бабич	В.И.
Изм. №		

И.контр.	Куряева	И.И.	Исполн.	Бабич	В.И.	Изм. №	Контр.	Куряева	И.И.	Исполн.	Бабич	В.И.
И.контр.	Куряева	И.И.	Исполн.	Бабич	В.И.	Изм. №	Контр.	Куряева	И.И.	Исполн.	Бабич	В.И.

211-1-297.84 - ОВИ-1

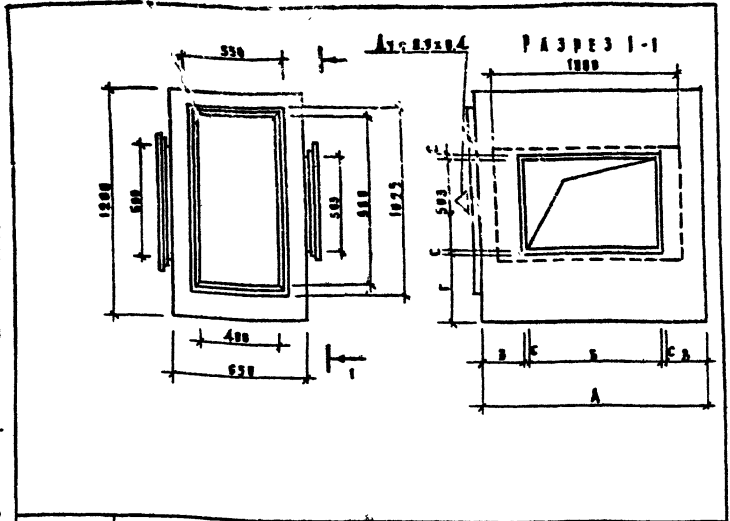
Сталь	А	Ст	Л	Ст	Л	Ст	Л
Р	1	1	1	1	1	1	1

Воздуховод из асбестоцементных листов

ЦНИИЭП УЧЕБНЫХ ЗАДАНИЙ

Исполн. проект 211-1-279.84

Исполн. проект 211-1-279.84



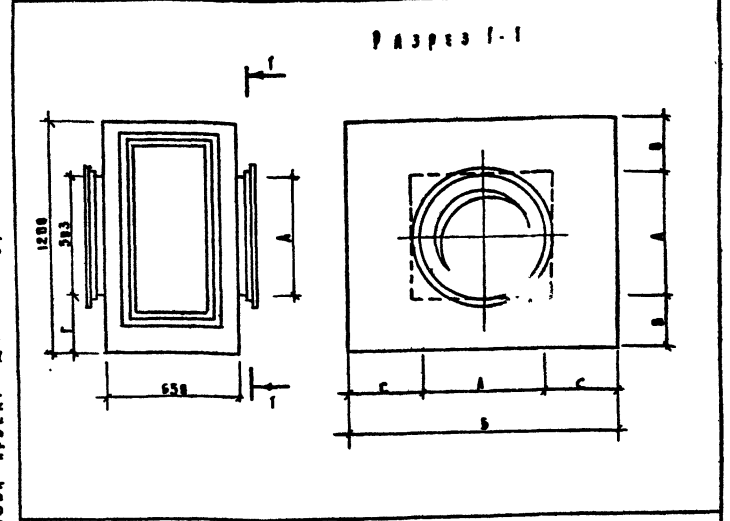
Возначение системы	РАЗМЕРЫ В ММ				
ИТ	А	Б	В	Г	С
	1200	780	174	400	36

Секцию изготовить из анодированной стали толщиной S=1,6мм

И.контр.	Курякова	И.контр.	211-1-297.84 - ДВН-2		
И.нач.от.	Бояин	И.нач.от.	Сталь	Анст	Анст
И.инж.от.	Хемицкий	И.инж.от.	Р	4	4
И.инж.пр.	Рапопорт	И.инж.пр.	Примечания		
И.инж.тех.	Курченко	И.инж.тех.	Установка		
И.инженер	Бахришвили	И.инженер	ЦНИИЭП ЧЕЗЕРНЫХ ЗДАНИЙ		
Ст.техн.	Швацко	Ст.техн.	И.н.в.п.		

Исполн. проект 211-1-279.84

Исполн. проект 211-1-279.84



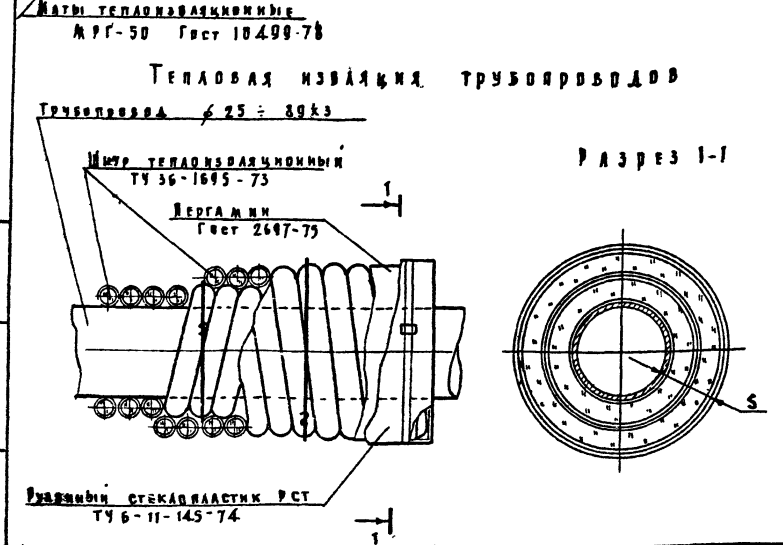
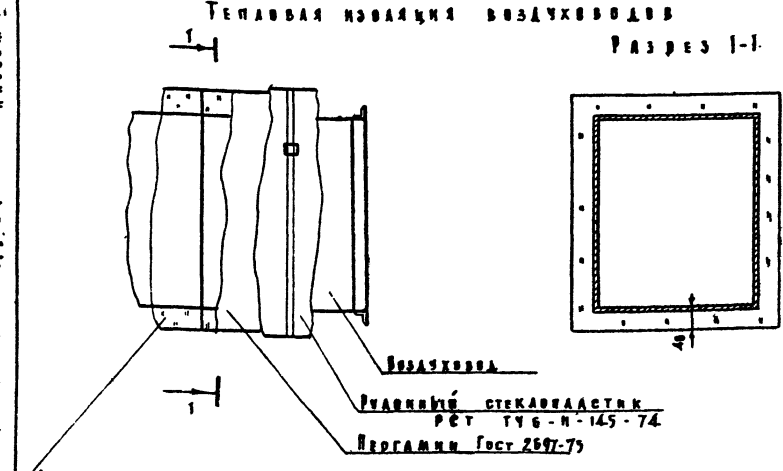
Возначение системы	РАЗМЕРЫ В ММ				
ИТ	А	Б	В	Г	С
	650	1200	350	400	350

Секцию изготовить из анодированной стали толщиной S=1,6мм

И.контр.	Курякова	И.контр.	211-1-297.84 - ДВН-3		
И.нач.от.	Бояин	И.нач.от.	Сталь	Анст	Анст
И.инж.от.	Хемицкий	И.инж.от.	Р	4	4
И.инж.пр.	Рапопорт	И.инж.пр.	Примечания		
И.инж.тех.	Курченко	И.инж.тех.	Установка		
И.инженер	Бахришвили	И.инженер	ЦНИИЭП ЧЕЗЕРНЫХ ЗДАНИЙ		
Ст.техн.	Швацко	Ст.техн.	И.н.в.п.		

Исполн. проект 211-1-279.84

Исполн. проект 211-1-279.84



1. Поверхность воздуховодов и трубопроводов окрасить по грунту ГФ-021 (Гост 25129-82) краской ВТ-177 (Гост 5494-7, 5631-79)
2. Извлеченную поверхность воздуховодов и трубопроводов окрасить масляной краской (Гост 695-77)

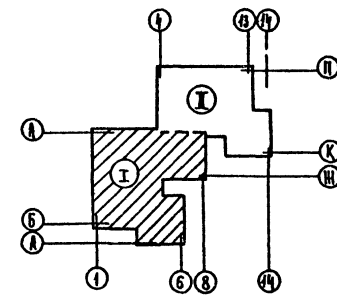
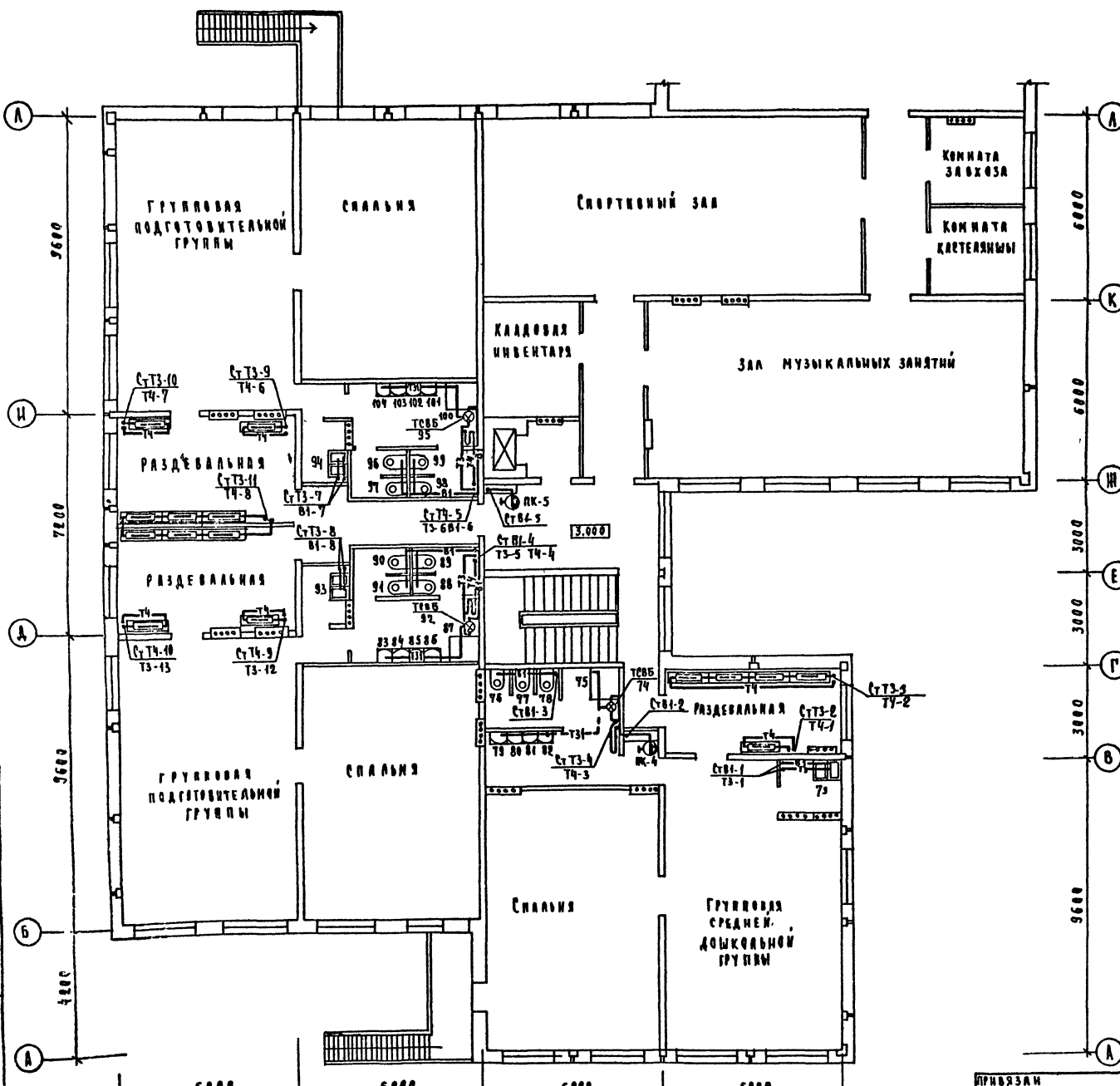
Таблица толщины теплоизоляции трубопроводов

Трубопровод	Вид теплоизоляции	S мм
≤ 50	Шнур теплоизоляционный	30
50 ÷ 100	Тол же	40
> 100	Маты теплоизоляционные	40

И.контр.	Курякова	И.контр.	211-1-297.84 - ДВН-4		
И.нач.от.	Бояин	И.нач.от.	Сталь	Анст	Анст
И.инж.от.	Хемицкий	И.инж.от.	Р	4	4
И.инж.пр.	Рапопорт	И.инж.пр.	Тепловая изоляция		
И.инж.тех.	Курченко	И.инж.тех.	воздуховодов и		
И.инженер	Бахришвили	И.инженер	трубопроводов		
Ст.техн.	Швацко	Ст.техн.	ЦНИИЭП ЧЕЗЕРНЫХ ЗДАНИЙ		
			И.н.в.п.		

ТИПОВОЙ ПРОЕКТ 211-1-297.84 ЛАБОР II

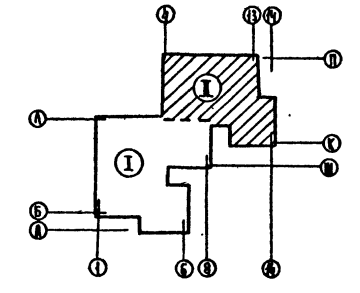
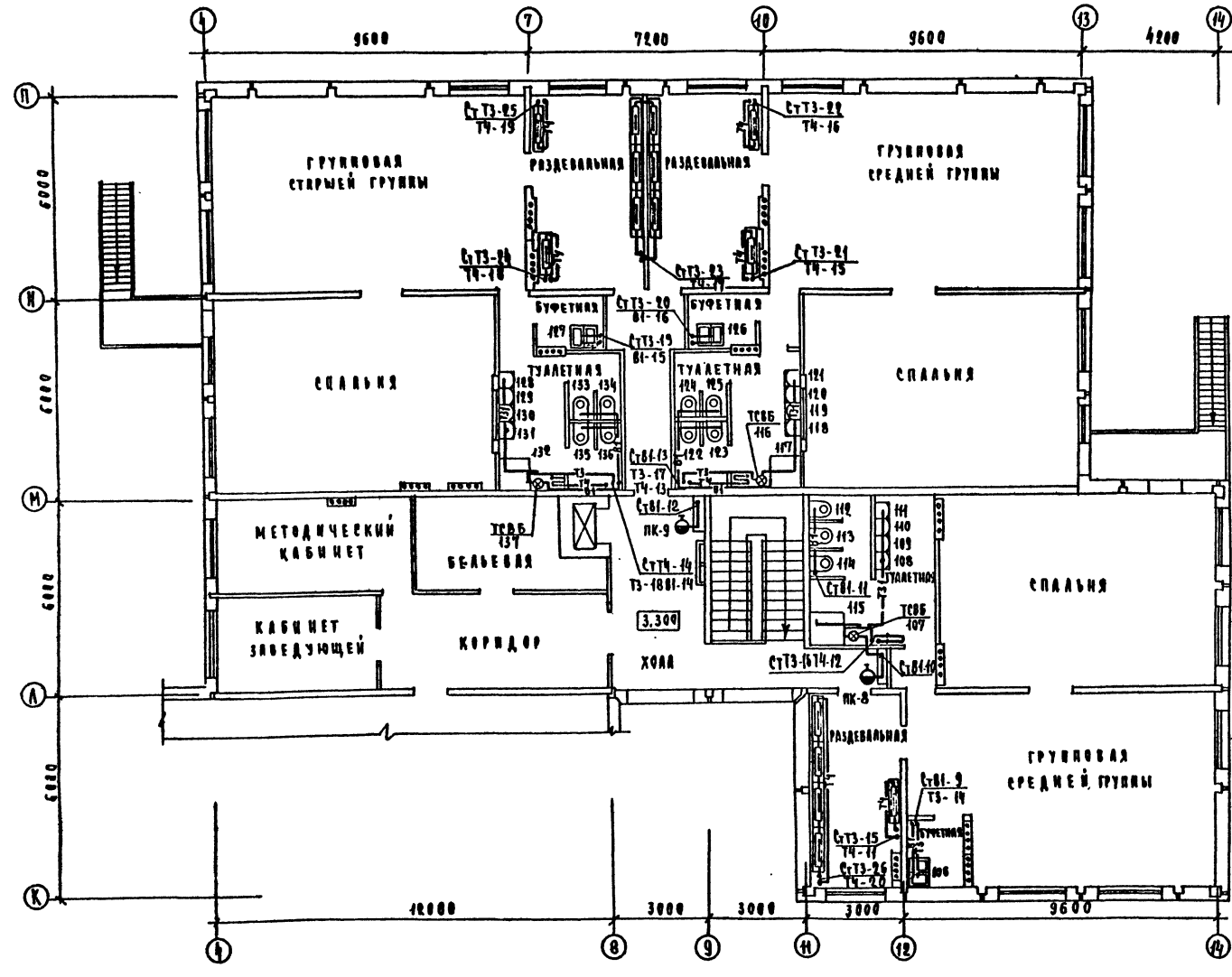
ЕСТЬ НА СВОИХ МЕСТАХ	ГЛАВНЫЙ АРХИТЕКТОР	ПРОЕКТИРОВЩИК	РАССМОТРЕНО
А.И. ПУГАЧ	С.И. БУЛГАКОВ	С.А. ПУГАЧ	С.А. ПУГАЧ
С.Ю. БУЛГАКОВ	С.А. ПУГАЧ	С.А. ПУГАЧ	С.А. ПУГАЧ
С.А. ПУГАЧ	С.А. ПУГАЧ	С.А. ПУГАЧ	С.А. ПУГАЧ
С.А. ПУГАЧ	С.А. ПУГАЧ	С.А. ПУГАЧ	С.А. ПУГАЧ



211-1-297.84 - BK

Альбом I
ТИПОВОЙ ПРОЕКТ ЗН-1-297.84

С. Г. А. С. В. И. О.	С. Г. О.	РАБОТУ	Сделано
Э. М. - 1	О. Р. А. К.	Э. Т. О.	Сделано
Э. Т. О.	Б. Е. Л. Е. В.	Э. Т. О.	Сделано
Э. Т. О.	М. А. Н. И. Ш. Е. В.	Э. Т. О.	Сделано
Э. Т. О.	М. А. Н. И. Ш. Е. В.	Э. Т. О.	Сделано
Э. Т. О.	М. А. Н. И. Ш. Е. В.	Э. Т. О.	Сделано
Э. Т. О.	М. А. Н. И. Ш. Е. В.	Э. Т. О.	Сделано
Э. Т. О.	М. А. Н. И. Ш. Е. В.	Э. Т. О.	Сделано
Э. Т. О.	М. А. Н. И. Ш. Е. В.	Э. Т. О.	Сделано
Э. Т. О.	М. А. Н. И. Ш. Е. В.	Э. Т. О.	Сделано



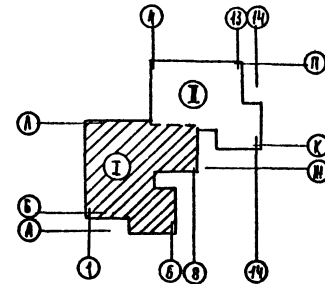
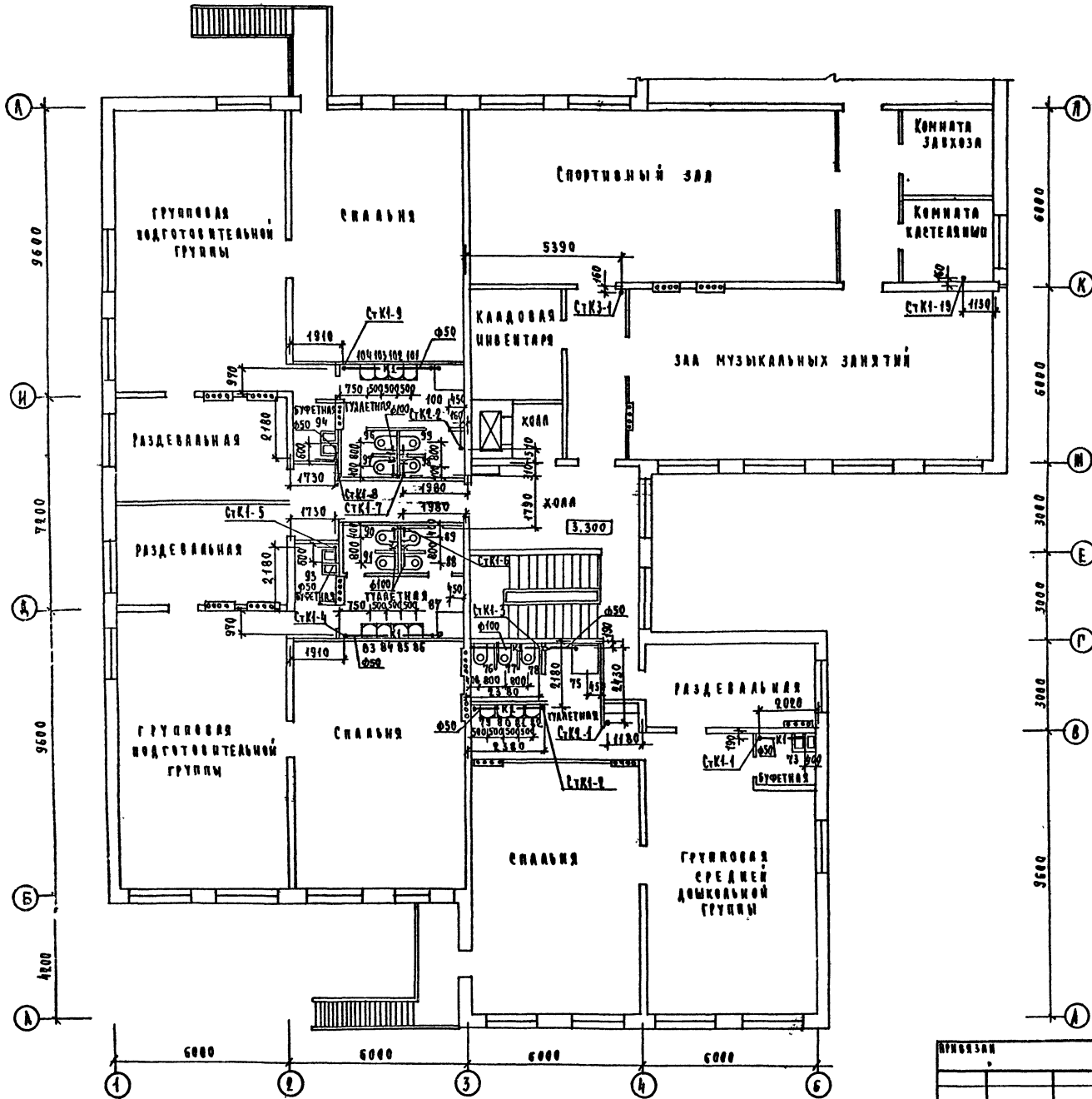
211 - 1 - 297.84 - ВК			
И. КОМП.	КОСТАНОВА	ДЕТСКИЕ ЯСЛИ - САД НА 280 МЕСТ	СТАДИЯ
НАЧ. ОТД.	БАРЫН	В КОНСТРУКЦИОННОЙ СЕРИИ К 90.4-1	А И Т
АННУИТА	ХЕЛМЦКИЙ	ПЛАН 2 ЭТАЖА С СЕТЕВАМИ	ЦНИИЭП
И. СБ. С.	ПОТАПОВА	В: ТЗ; Т4; Т31 ЧАСТЬ I	ПЕЧАТНЫХ ЗДАНИЙ
СТ. ИНИ.	РАКОВА		

20474-02

ТЯЖЕЛЫЙ ПРОЕКТ 211-1-297.84 АЛБОН I

СЛО ЗАВОДУТ

СЛО ЗАВОДУТ



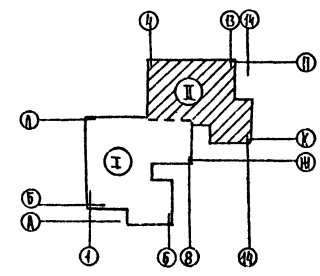
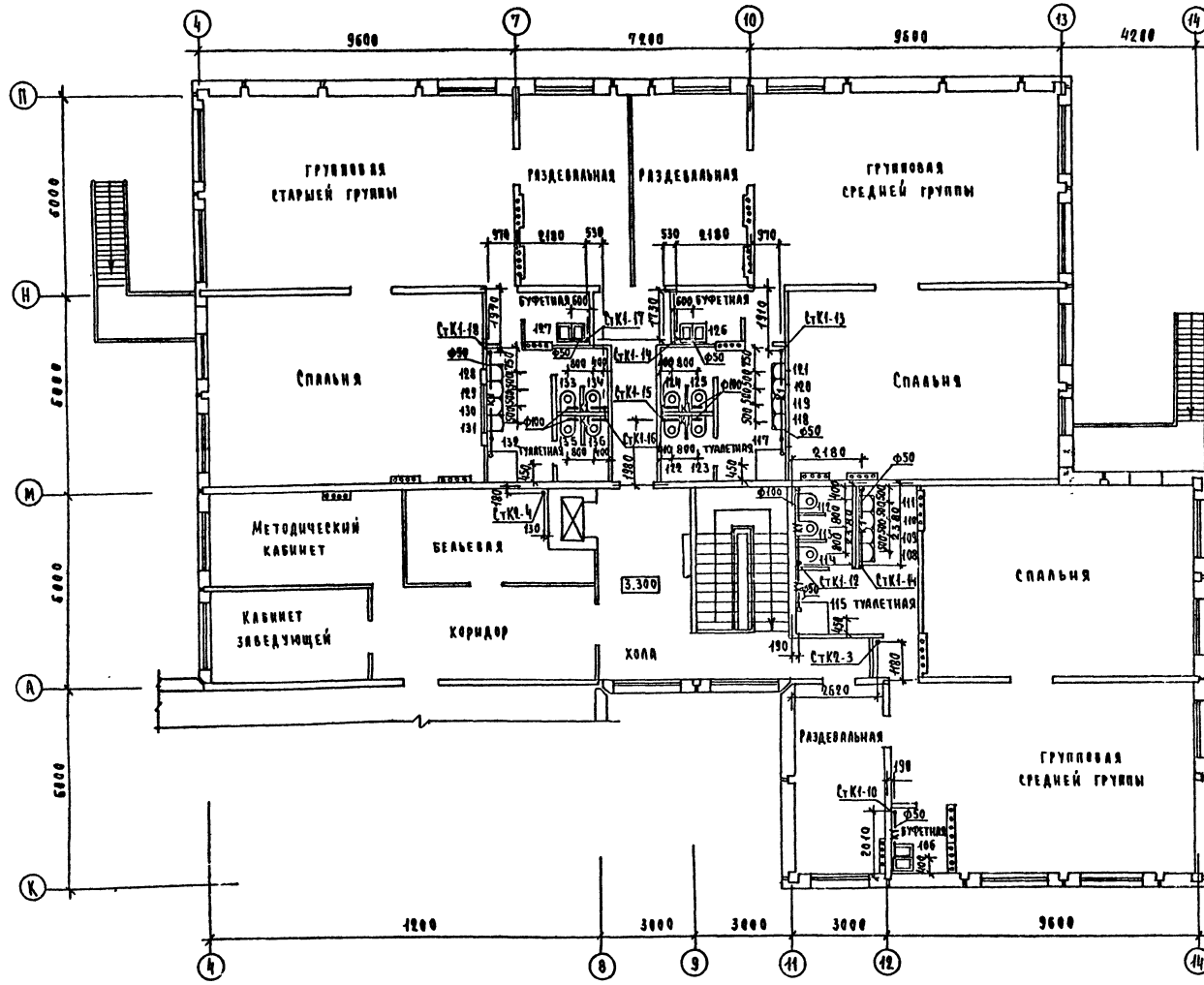
211-1-297.84 - ВК			
ИЗДАНИЕ	И КОМП. КОЛЛЕКЦИОНА	ДЕТСКИЕ ЯСЛИ-САД НА 230 МЕСТ	СТАДИЯ
	НА Ч. ОТ. ДАТЫ	В КОНСТРУКЦИОННОЙ СЕРИИ 1.090.1-1	А
	ВАШИМ ИЛИ ДРУГИМ	ПЛАН 2-го ЭТАЖА С СИСТЕМАМИ	А
	А. А. СЕР. ИЛИ ИНЫМИ	К1, К2, К3, ЧАСТЬ I	А
	СТАДИИ		
	ПРИЛОЖЕНИЕ		

20119-02

ТЯГОВЫЙ ПРОЕКТ 211-1-297.84 АЛЬБОМ II

СОГЛАСОВАНО	С.Т. РАДОВИТ
ПРОЕКТАНТ	И.А. КОЗЛОВ
САМОПРОВЕРКА	С.А. КОЗЛОВ
ТЕХНИЧЕСКИЙ НАДЗОР	М.А. КОЗЛОВ

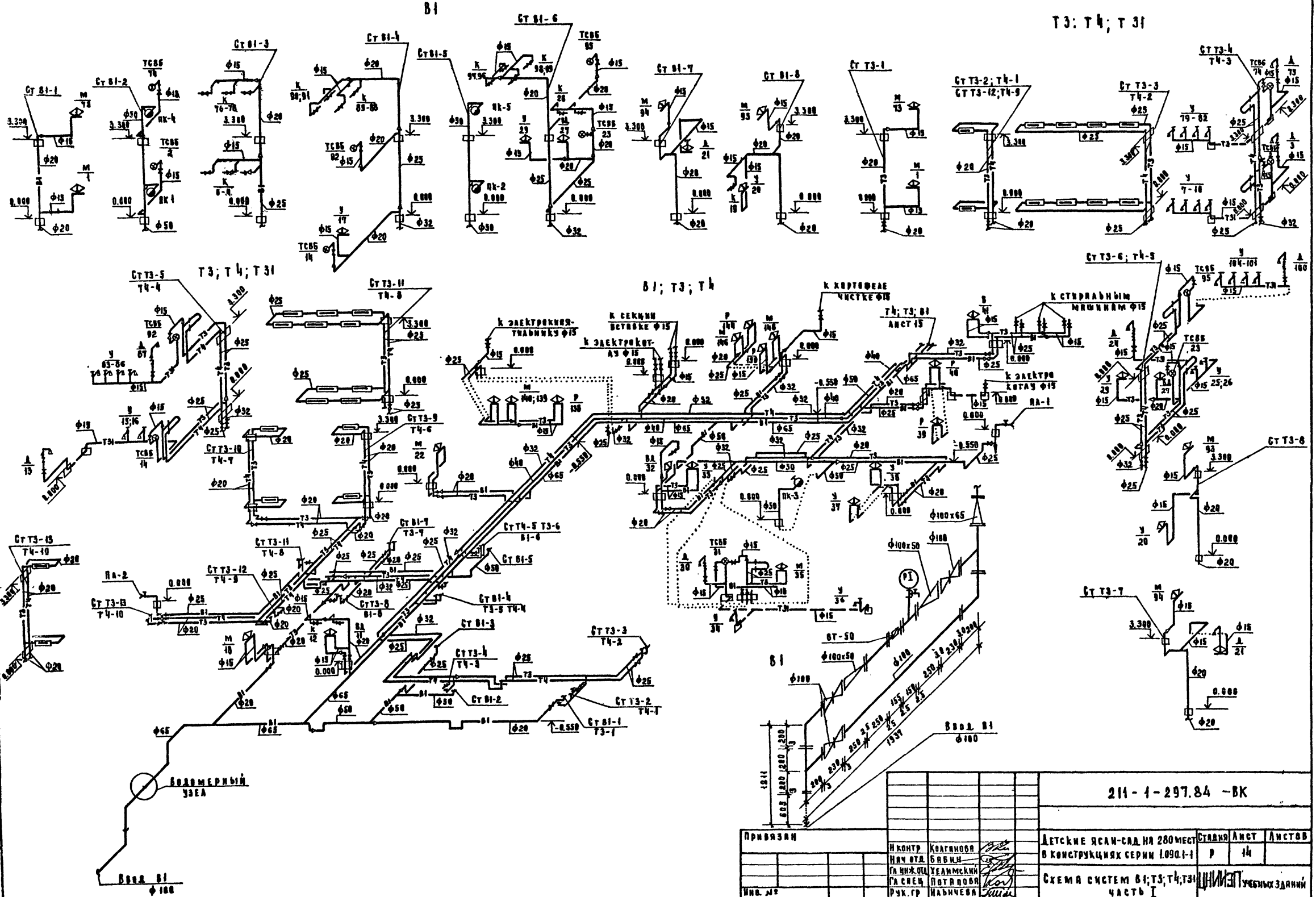
ИЗДАТЕЛЬСТВО	СТРОИТЕЛЬСТВА
НАИМЕНОВАНИЕ	СТРОИТЕЛЬСТВО
ЛИСТ	13
ВЕС	
КОЛИЧЕСТВО	



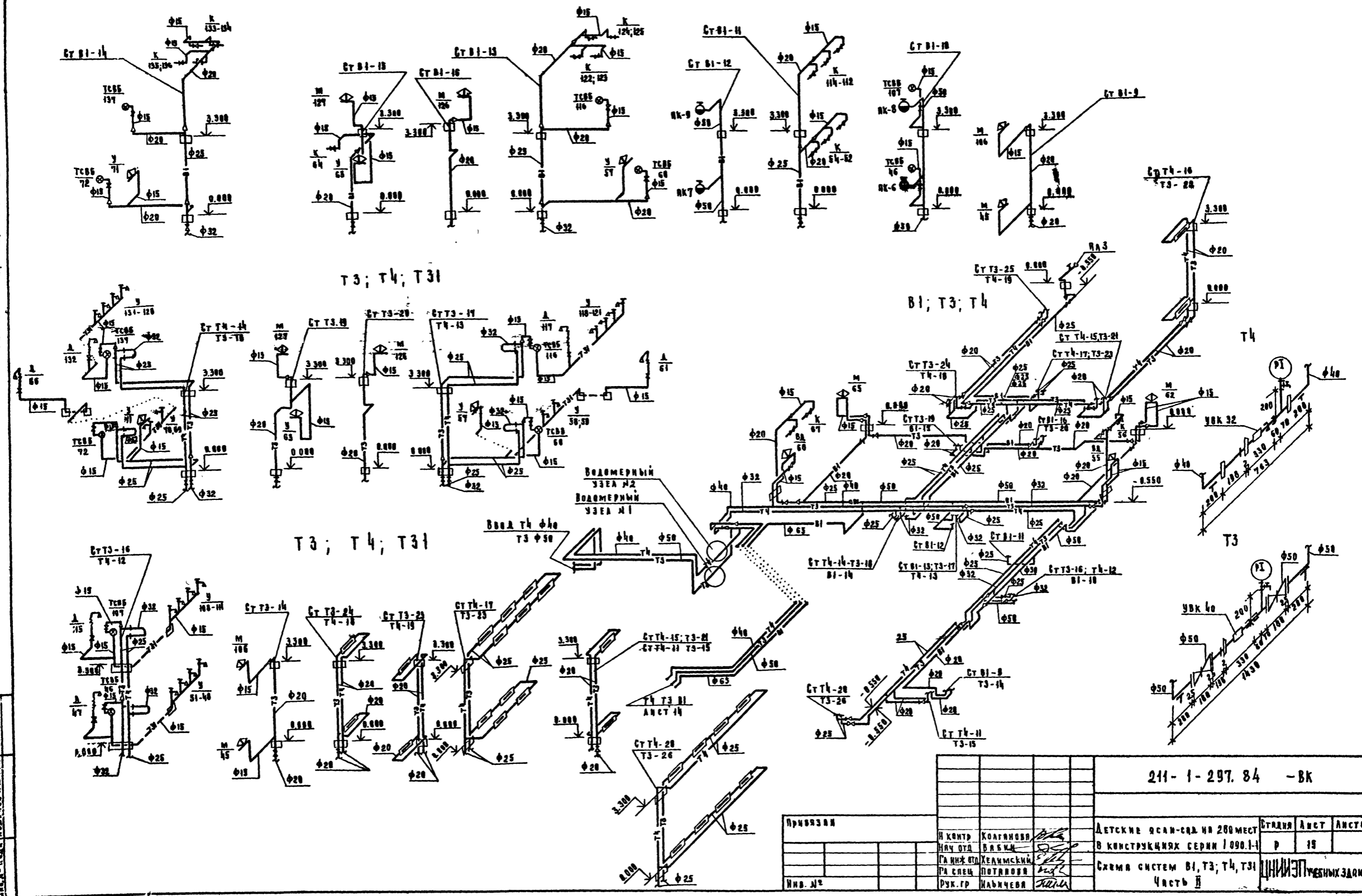
211-1-297.84 - ВК

И. КОЗЛОВ	КОЗЛОВА
И. КОЗЛОВ	КОЗЛОВ
И. КОЗЛОВ	КОЗЛОВ
И. КОЗЛОВ	КОЗЛОВ
И. КОЗЛОВ	КОЗЛОВ

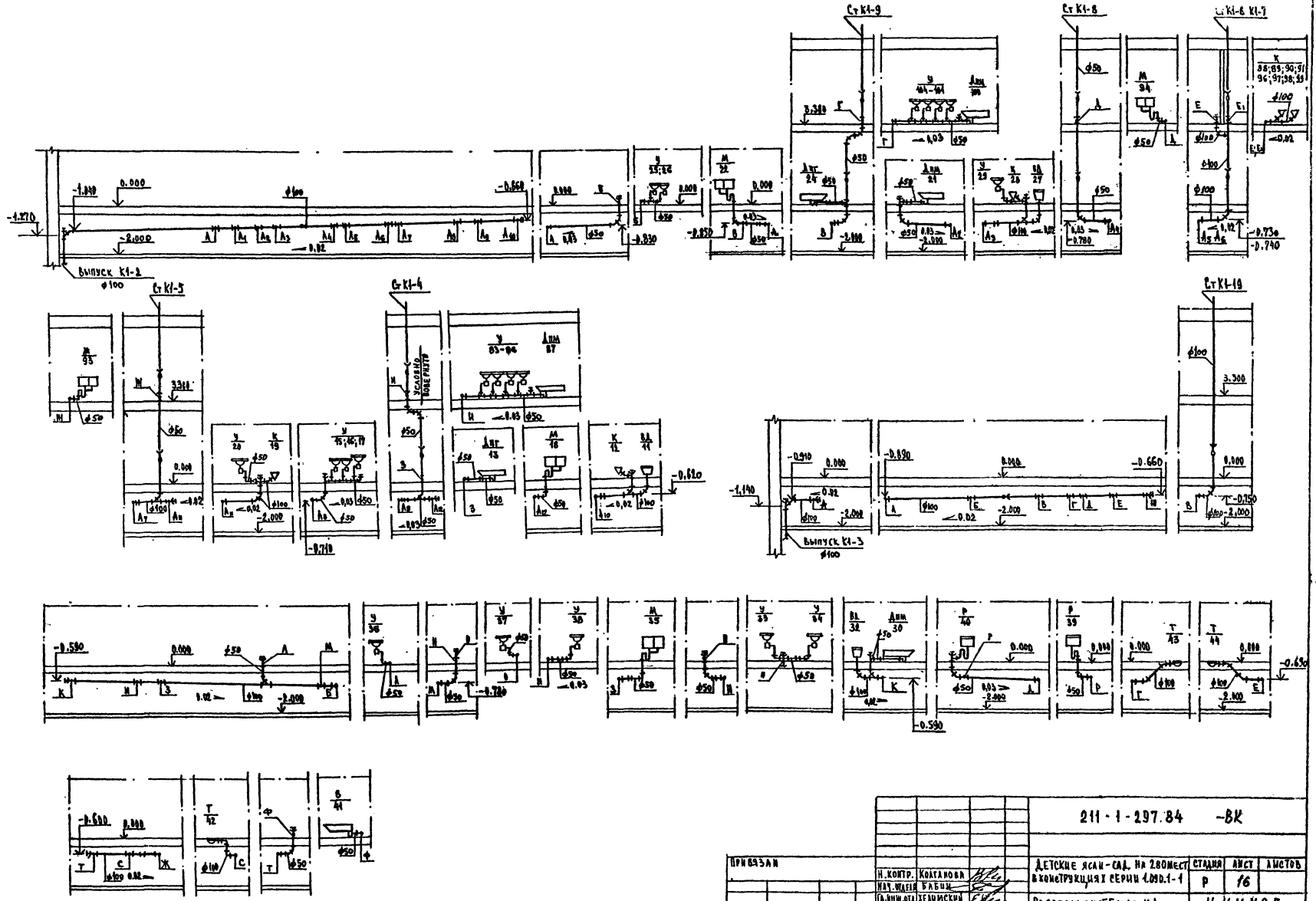
ДЕТСКИЕ ЯСЛИ-САД НА 280 МЕСТ		
СТРОИТЕЛЬСТВО СЕРИИ 1090.1-1		
ПЛАН 2 ЭТАЖА С СИСТЕМАМИ КТ, КВ ЧАСТЬ I.		
СТРАНА	ЛИСТ	ЛИСТОВ
Р	13	
ЦНИИЭП ПУБЛИЧНЫХ ЗДАНИЙ		



ПРИВАЗИИ	И КОНТР.	КОМАНДОВА	ДЕТСКИЕ ЯСАИ-САД НА 280 МЕСТ	СТАВЛЯ	АНСТ	АНСТОВ
	И М. В. А.	Б. В. К.	В КОНСТРУКЦИЯХ СЕРИИ 1090.1-1	Р	14	
И. В. Л. Б.	Г. И. Ч. И. П. А.	У. С. А. М. К. С. К. И.	СХЕМА СИСТЕМ Б1; Т3; Т4; Т31	И. И. П. Е. Т.	УЧЕБНЫХ ЗАДАНИЙ	
	Г. А. С. Е. Ч.	П. О. Т. Р. А. П. О. В. Я.	ЧАСТЬ I			
	Р. К. Г. Р.	И. А. Б. И. Ч. Е. В. А.				



211-1-297.84 -ВК						
И.контр.	Колганова	Л.С.	Детские ясли-сад на 200 мест в конструкциях серии 1090.1-1	Станция	Авст	Авст
И.пр.	Васильев	В.С.		Р	15	
И.пр.	Хеламский	В.С.	Схема систем В1, Т3, Т4, Т31 Часть II	ИЗДАТЕЛЬСТВО СТРОИТЕЛЬСТВА		
И.пр.	Потуров	И.С.				
И.пр.	Ильичева	Л.С.				

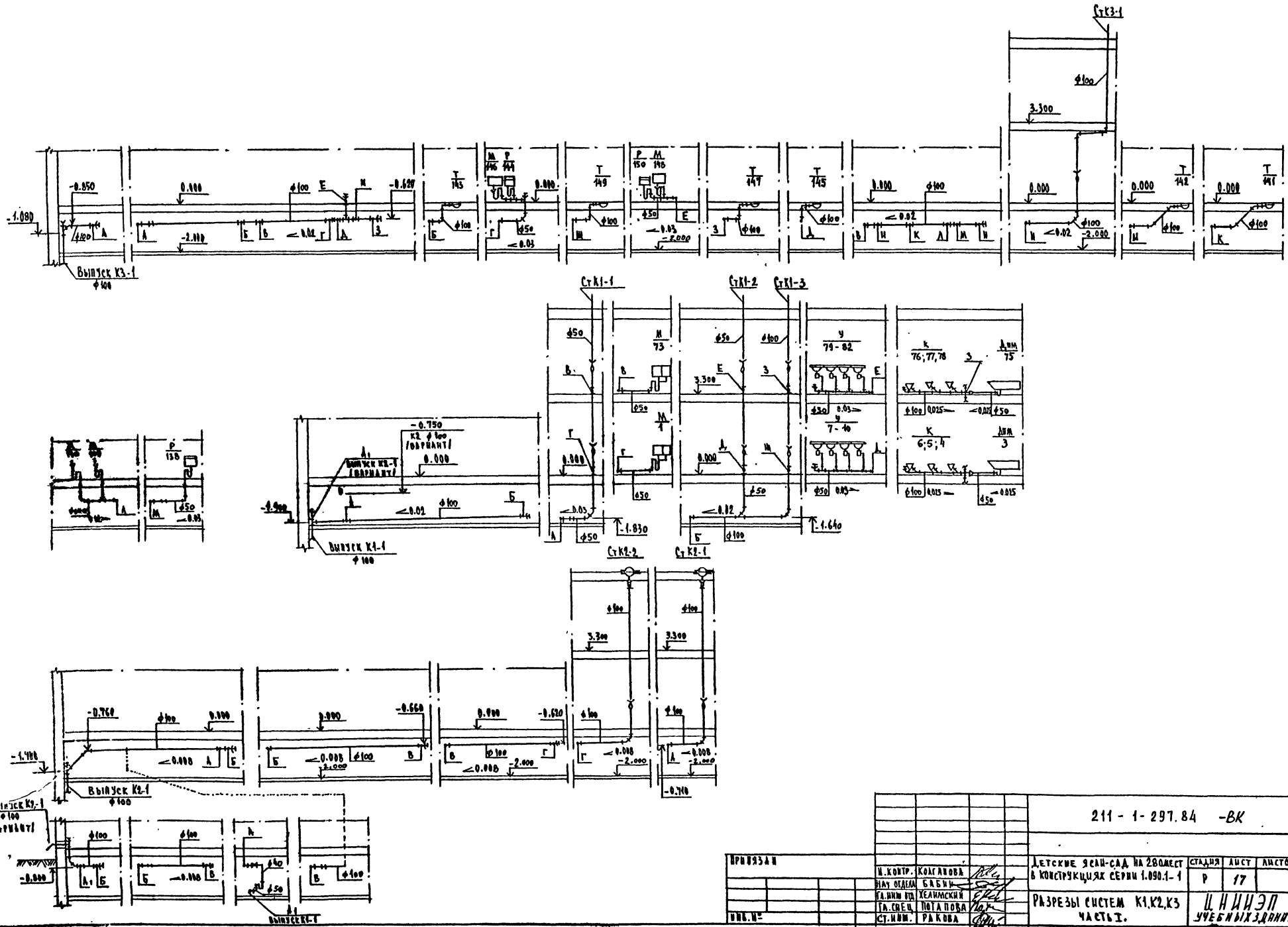


		211-1-297.84 -БК		
ПРИВАЗАН		Н. КОНТР. КОТАКОВА	ДЕТСКИЕ ЯСЛИ-САД. НА 280 МЕСТ	СТАНЦИЯ
		НАУ. ШВЕЦА БАБУКИ	В КОМПЛЕКТУ ИХИ СЕРИИ 4.090.1-1	ЛИСТ
		П. АН. В. О. А. Я. Х. О. М. С. К. И.	Р	16
		П. А. С. И. П. А. Т. А. Р. О. В. А.	РАЗРЕЗЫ СИСТЕМЫ К1	
		СТ. УММ. П. РА. КО. В.	ЧАСТЬ 1.	
			Л. И. И. В. Э. П.	
			УЧ. В. В. М. З. Д. А. Н. И.	
			20179.02	

АВАНСОМ I

ПРОЕКТ 211-1-297.84

УТВ. ИСПОЛ. ПОДПИСЬ И НАЧ. БУХГАЛТЕРСКОГО РАССЧЕТА

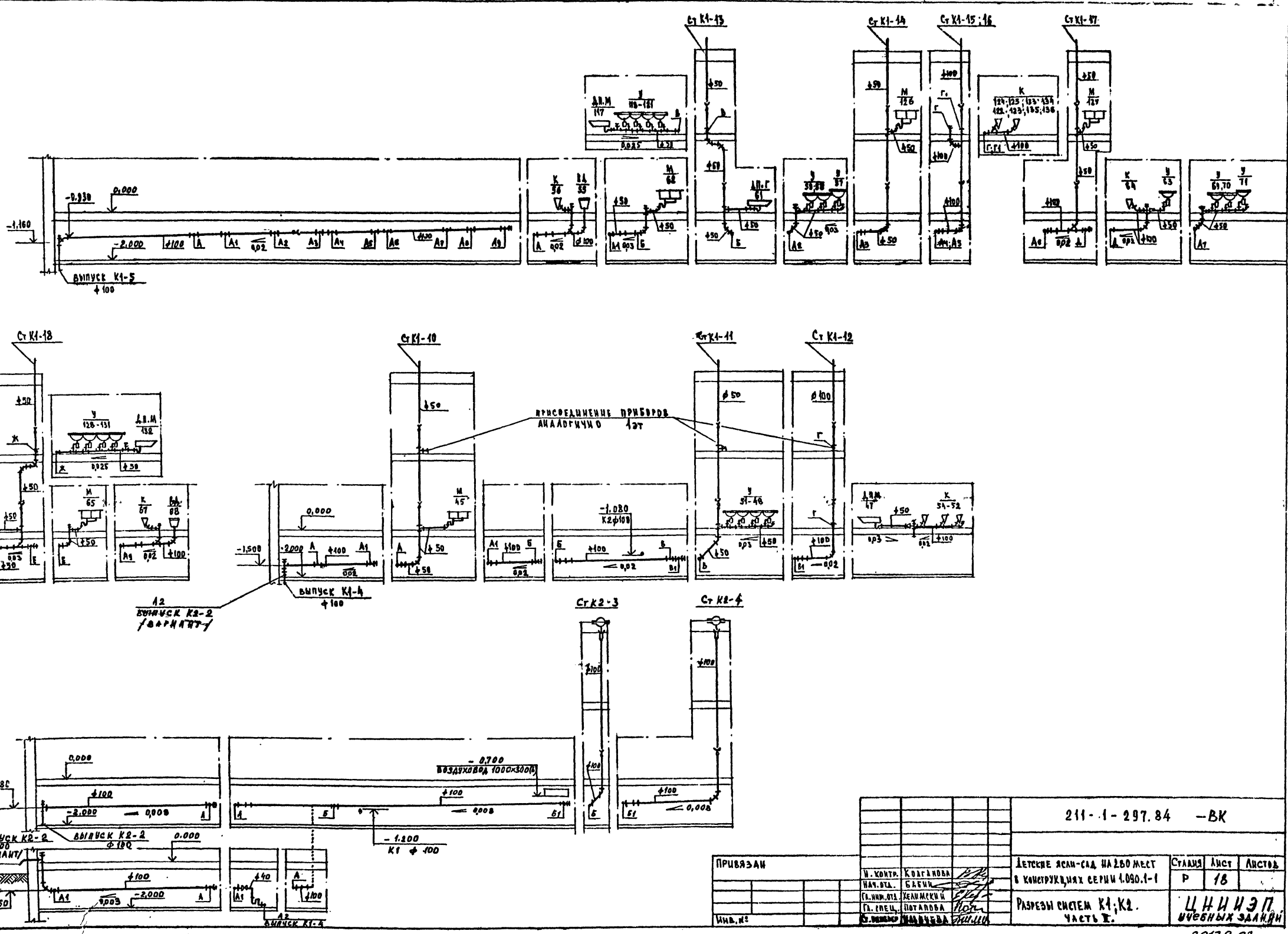


211-1-297.84 -BK			
ИПРОВЗАН	Н. КОРП. КОЛПАКОВА	ДЕТСКИЕ ЯЗАН-САД НА 280 МЕСТ	СТАДИЯ
	НАЧ. ОТДЕЛА Б. Б. Б. В.	В КОНСТРУКЦИЯХ СЕРИИ 1.090.1-1	ЛИСТ
	ГЛАВНЫЙ ИНЖ. ХАКАМАНСКИЙ		17
	ГЛАВ. СРЕД. ПОТА ПОВА	РАЗРЕЗЫ СИСТЕМ К1, К2, К3	ЧАСТЬ I.
	СТ. МОН. РАКОВА		ЦНИИЭП
			УЧЕБНЫХ ЗАДАНИЙ

ААББВ И

ТИПОВОЙ ПРОЕКТ 211-1-297.84

ПРИВЯЗКА К ПЛАНУ И АКСОНОМЕТРИИ



211-1-297.84 -BK		
ПРИВЯЗАН	И. КОНТ. КОЛГАНОВА НАЧ. ОТД. БАЕВИ	ЛЕТСКИЕ ЯСАН-САД НА 250 МЕСТ В КОНСТРУКЦИЯХ СЕРИИ 1.090.1-1
	ГЛАВ. ИНЖ. УСАМАНКОВ ГЛАВ. СПЕЦ. ПОТАНОВА	СТАЛЬЯ Лист Листов Р 18
Инд. №	С. ПОПОВ	РАЗРЕЗЫ СИСТЕМ K1, K2. ЧАСТЬ II.
		ЦНИИЭП ИЧЕБНЫХ ЗАДАНИЙ

20179.02

Типовой проект
Детские ясли-сад на 280 мест
в конструкциях серии 1.090.1-1
Альбом II
Эскизные чертежи
общих видов нетиповых
конструкций

Изм. №	Исполн.	Длина	Примеч.
Изм. №	Исполн.	Длина	Примеч.

Изм. №: _____

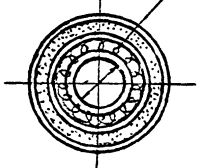
Обозначение	Наименование	Примеч.
ВКН-1	Изоляция трубопроводов	

Изм. №	Исполн.	Длина	Примеч.
211-1-297.84 - ВКН			
И. Компр.	Козлянова	И. Отп.	Бабин
Гл. Инж. Отп.	Хеламский	Гл. Спец.	Потапова
Ст. Инж.	Ракова		

Содержание

Ст. Лист	Лист	Листов
Р	1	1

ЦНИИЭП
Учебных Зданий



- Масляная краска за 2 раза
- Серпянка или мешковина - 2 слоя
- Асбестоцементная штукатурка - 10мм
- Металлическая сетка
- Рубероид или пергамин - 2 слоя
(только для холодного водоснабжения)
- Минеральная вата - 30 мм
- Трубопровод

Таблица
изоляции
трубопроводов

Д	δ
25	40
32	40
40	40
50	40

211-1-297.84 - ВКН1			
И. Компр.	Козлянова	И. Отп.	Бабин
Гл. Инж. Отп.	Хеламский	Гл. Спец.	Потапова
Ст. Инж.	Ракова		

Изоляция
трубопроводов

Ст. Лист	Лист	Листов
Р	1	1

ЦНИИЭП
Учебных Зданий

Госстрой СССР
ЦЕНТРАЛЬНЫЙ ИНСТИТУТ ТИПОВОГО ПРОЕКТИРОВАНИЯ
Свердловский филиал
620062, г. Свердловск-62, ул. Чебышева, 4
Заказ № 4432 Инв. № 20179-02 тираж 20
Сдано в печать 2.8.74 1986г цена 2.74