

ГОСУДАРСТВЕННЫЙ КОМИТЕТ СОВЕТА МИНИСТРОВ СССР  
ПО ДЕЛАМ СТРОИТЕЛЬСТВА  
/ГО С С Т Р О Й С С С Р /

ТИПОВЫЕ КОНСТРУКЦИИ И ДЕТАЛИ ПРОМЫШЛЕННЫХ ЗДАНИЙ И СООРУЖЕНИЙ

ТИПОВЫЕ МОНТАЖНЫЕ ДЕТАЛИ  
МНОГОЭТАЖНЫХ ПРОМЫШЛЕННЫХ ЗДАНИЙ  
ДЛЯ СТРОИТЕЛЬСТВА В СЕЙСМИЧЕСКИХ РАЙОНАХ

ТДМС 25 - 2

ДЕТАЛИ СООРУЖЕНИЙ ПАНЕЛЕЙ  
С НЕСУЩИМ КАРКАСОМ

/РАСЧЕТНАЯ СЕЙСМИЧНОСТЬ 7,0 и 9 БАЛЛОВ/

10197  
ЦЕНА 1-14

ЦЕНТРАЛЬНЫЙ ИНСТИТУТ ТИПОВОГО ПРОЕКТИРОВАНИЯ  
ГОССТРОЯ СССР

Москва, А-445, Смоленья ул., 22

Сдано в печать X 1987 года

Заказ № 11595 Тираж 65 экз

ГОСУДАРСТВЕННЫЙ КОМИТЕТ СОВЕТА МИНИСТРОВ СССР  
ПО ДЕЛАМ СТРОИТЕЛЬСТВА  
/ГОССТРОЙ СССР/

ТИПОВЫЕ КОНСТРУКЦИИ И ДЕТАЛИ ПРОМЫШЛЕННЫХ ЗДАНИЙ И СООРУЖЕНИЙ

ТИПОВЫЕ МОНТАЖНЫЕ ДЕТАЛИ  
МНОГОЭТАЖНЫХ ПРОМЫШЛЕННЫХ ЗДАНИЙ  
ДЛЯ СТРОИТЕЛЬСТВА В СЕЙСМИЧЕСКИХ РАЙОНАХ

ТДМС 25 - 2

ДЕТАЛИ СОПРЯЖЕНИЙ ПАНЕЛЕЙ  
С НЕСУЩИМ КАРКАСОМ

/РАСЧЕТНАЯ СЕЙСМИЧНОСТЬ 7,8 И 9 БАЛЛОВ/

РАЗРАБОТАНЫ  
ЦНИИПромзданий

УТВЕРЖДЕНЫ  
И ВВЕДЕНЫ В ДЕЙСТВИЕ С 1.X-1969г.  
ГОССТРОЕМ СССР  
ПОСТАНОВЛЕНИЕ № 77 ОТ 30 VI-1969г.

## Содержание

деталь	Содержание	стр. 5,6,7
	Пояснительная записка	
1	Крепление опорной консоли РК к колоннам крайнего ряда . . . . .	8
2	Крепление опорной консоли ТК к колоннам крайнего ряда . . . . .	9
3	Крепление парашютной насадки Н1 к колонне (Перекрытие типа 1)	10
4	Крепление парашютной насадки Н2 к колонне (Перекрытие типа 2) . . . . .	11
5	Крепление соединительных элементов ММ33 и ММ35 для парашютных панелей (Перекрытие типа 2) . . . . .	12
6	Крепление стеновых панелей к рядовой колонне в уровне фундаментной балки . . . . .	13
7	Крепление стеновых панелей и оконных коробок к рядовой колонне в уровне низа окон. . . . .	14
8	Крепление оконных коробок к рядовой колонне . . . . .	15
9	Крепление стеновых панелей и оконных коробок к рядовой колонне в уровне верха окон. . . . .	16
10	Крепление импоста в уровне низа окон . . . . .	17
11	Крепление оконных коробок к стальному импосту. . . . .	18
12	Крепление импоста в уровне верха окон . . . . .	19
13	Крепление парашютной панели и верха оконной коробки к рядовой колонне (Перекрытие типа 1) . . . . .	20
14	Крепление парашютной панели и верха оконной коробки к рядовой колонне (Перекрытие типа 2) . . . . .	21
15	Крепление стеновой панели у антисейсмического шва в уровне фундаментной балки . . . . .	22
16	Крепление стеновой панели и оконной коробки у антисейсмического шва в уровне низа окон . . . . .	23

деталь	Стр.
17 Крепление оконной коробки к колонне у антисейсмического шва . . . . .	24
18 Крепление стеновой панели и оконной коробки у антисейсмического шва в уровне верха окон . . . . .	25
19 Крепление парапетной панели и оконной коробки у антисейсмического шва (Перекрытие типа 1) . . . . .	26
20 Крепление парапетной панели и оконной коробки у антисейсмического шва (Перекрытие типа 2) . . . . .	27
21 Крепление стеновых панелей при угловом блоке в уровне фундаментной балки . . . . .	28
22 Крепление стеновых панелей и оконных коробок при угловом блоке в уровне низа окна . . . . .	29
23 Крепление оконных коробок к колонне при угловом блоке . . . . .	30
24 Крепление стеновых панелей и оконных коробок при угловом блоке в уровне верха окон . . . . .	31
25 Крепление низа парапетных панелей и верха оконных коробок при угловом блоке (Перекрытие типа 1). . . . .	32
26 Крепление низа парапетных панелей и верха оконных коробок при угловом блоке (Перекрытие типа 2). . . . .	33
27 Крепление верха парапетных панелей при угловом блоке (Перекрытие типа 1) . . . . .	34
28 Крепление верха парапетных панелей при угловом блоке (Перекрытие типа 2) . . . . .	35
29 Крепление удлиненной стеновой панели в уровне фундаментной балки . . . . .	36
30 Крепление удлиненной стеновой панели и оконной коробки в уровне низа окон . . . . .	37
31 Крепление оконной коробки к колонне при удлиненной стеновой панели . . . . .	38
32 Крепление удлиненной стеновой панели и оконной коробки в уровне верха окон . . . . .	39

## деталь

стр.

33	Крепление верха оконной коробки и низа удлиненной парапетной панели (Перекрытие типа 1)	40
34	Крепление верха оконной коробки и низа удлиненной парапетной панели (Перекрытие типа 2)	41
35	Крепление верха удлиненной парапетной панели (Перекрытие типа 1)	42
36	Крепление верха удлиненной парапетной панели (Перекрытие типа 2)	43
37	Крепление стеновой панели к поэтажной стойке фахверка в уровне фундаментной балки	44
38	Крепление стеновой панели и оконной коробки к поэтажной стойке фахверка в уровне низа окон	45
39	Крепление оконных коробок к поэтажной стойке фахверка	46
40	Крепление стеновой панели и оконной коробки к поэтажной стойке фахверка в уровне верха окон	47
41	Крепление парапетной панели и оконной коробки к поэтажной стойке фахверка	48
42	Крепление стеновой панели к сквозной стойке фахверка в уровне фундаментной балки	49
43	Крепление стеновой панели и оконной коробки к сквозной стойке фахверка в уровне низа окон	50
44	Крепление оконной коробки к сквозной стойке фахверка	51
45	Крепление стеновой панели и оконной коробки к сквозной стойке фахверка в уровне верха окон	52
46	Крепление парапетной панели и оконной коробки к сквозной стойке фахверка	53
А, Б, В, Г, Д, Е.	Заполнение швов между панелями	54
Ж, И, К	Крепление низа стеновых панелей в местах опирания на консоли	55
Л, М	Крепление деревянных оконных коробок к колоннам	56
Н, Э	Крепление деревянных оконных коробок к колоннам	57
П, Р, С, Т, У, Ф	Детали установки деревянных оконных переплетов	58

Пояснительная записка

Данный альбом является частью работы, полный состав которой изложен в альбомах УИС 20-1, УИС 20-2, УИС 20-3 и УИС 20-4.

В альбоме даны монтажные детали крепления опорных консолей, парапетных насадок и сопряжения стеновых панелей и оконных блоков с несущим каркасом здания.

Монтажные детали разработаны для стен из навесных панелей при ленточном остеклении по всему периметру здания. Перемычечные панели применены по серии СТ-02-31, парапетные панели-перемычки по серии УИС 29-5, оконные блоки по ГОСТ 12506-67.

Опорные консоли (РК и ТК), парапетные насадки (Н1, Н2) и соединительные элементы (ММ) для крепления стеновых панелей и оконных блоков даны в альбоме УИС 29-2.

Стальные импосты для крепления оконных коробок (по ГОСТ 12506-67) разрабатываются в проекте конкретного объекта.

Вертикальные и горизонтальные антисейсмические швы (а.ш.) между блоками зданий, ярусами стен и в углах зданий (см. детали А, Б, В, Р, Д и Е) заполняются минераловатными матами, пенопластом, поролитом, зубчатой резиной или другими подобными материалами.

Горизонтальные и вертикальные растворные швы между панелями заделываются герметизирующими мастиками (УМС-50, УМС-40 и др. см. детали А, Б и Д). стр. 54.

Крепление парапетных насадок Н1 и Н2 (дет. 3и4) должно осуществляться до устройства продольного монолитного ригеля. Узлы продольных монолитных ригелей даны в альбомах ИИС 29-1 (лист 56-57) и ИИС 29-3 (лист 50-51).

Стеновые панели в местах опирания на консоли привариваются при помощи соединительных элементов ММЗ7. Все остальные сопряжения панелей и оконных блоков с колоннами или стойками фахверка должны обеспечивать возможность взаимного смещения панелей и колонн в плоскости стены.

Деталь опирания панелей на стальные консоли необходимо выполнять в следующей последовательности: привариваются стальные опорные консоли РК или ТК (деталь 1,2), к ним привариваются соединительные элементы ММЗ7 (детали „Ж" и „И"), после установки панели, последняя приваривается к соединительному элементу ММЗ7.

Если стеновые панели устанавливаются до бетонирования продольного монолитного ригеля (ИИС 29-1, ИИС 29-3), между боковой гранью ригеля и панелью прокладываются два слоя рубероида.

В углах зданий в первую очередь должны монтироваться панели и оконные блоки продольных стен.

Все монтажные работы должны производиться согласно требованиям СН и ПТБ В 3-62 „Бетонные и железобетонные сборные конструкции. Правила производства и приемки монтажных работ" и „Инструкции по монтажу сборных железобетонных конструкций промышленных зданий и сооружений" СН-319-65.

ТДМ  
1968

Пояснительная записка

ТДМС25-2

10197 7

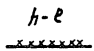


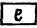


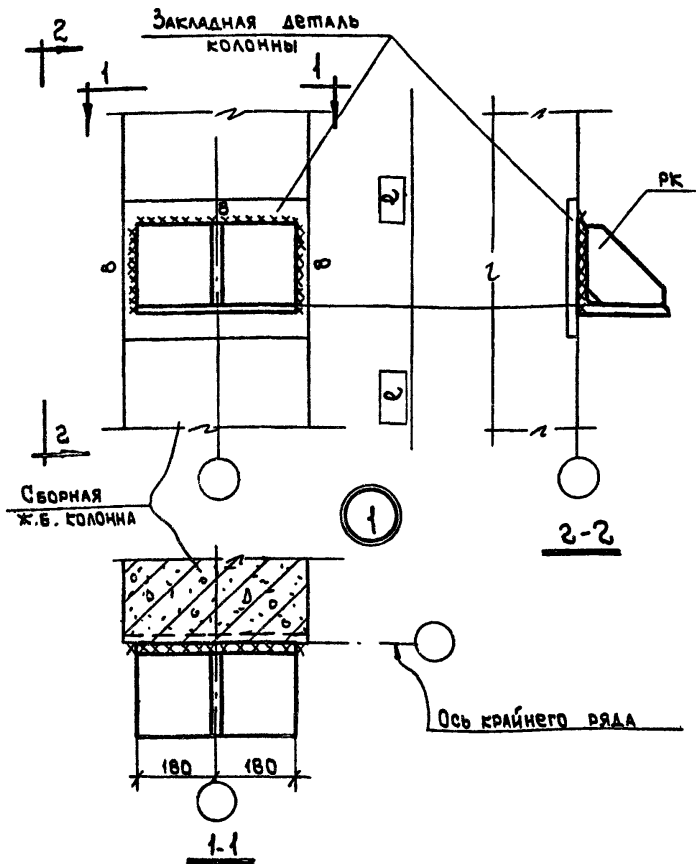
Монтажную сварку выполнять электродами типа Э42А по ГОСТ 9467-60

Антикоррозионная защита сварных соединений осуществляется в соответствии с требованиями «Временных указаний по антикоррозионной защите стальных закладных деталей и сварных соединений в крупнопанельных зданиях (СН 206-62)».

В зданиях подверженных воздействию агрессивных сред антикоррозионная защита сварных соединений, внутренних поверхностей панелей и швов должна выполняться по указаниям проекта конкретного объекта, разработанного в соответствии с требованиями «Указаний по проектированию антикоррозионной защиты строительных конструкций» СН 262-67.

### Условные обозначения:

	<p>Сварной монтажный шов толщиной <math>h</math> мм и длиной <math>e</math> мм</p>
	<p>Постоянный болт</p>
	<p>Временный болт нормальной точности.</p>
	<p>Размеры, указанные в рамке должны быть строго выдержаны.</p>



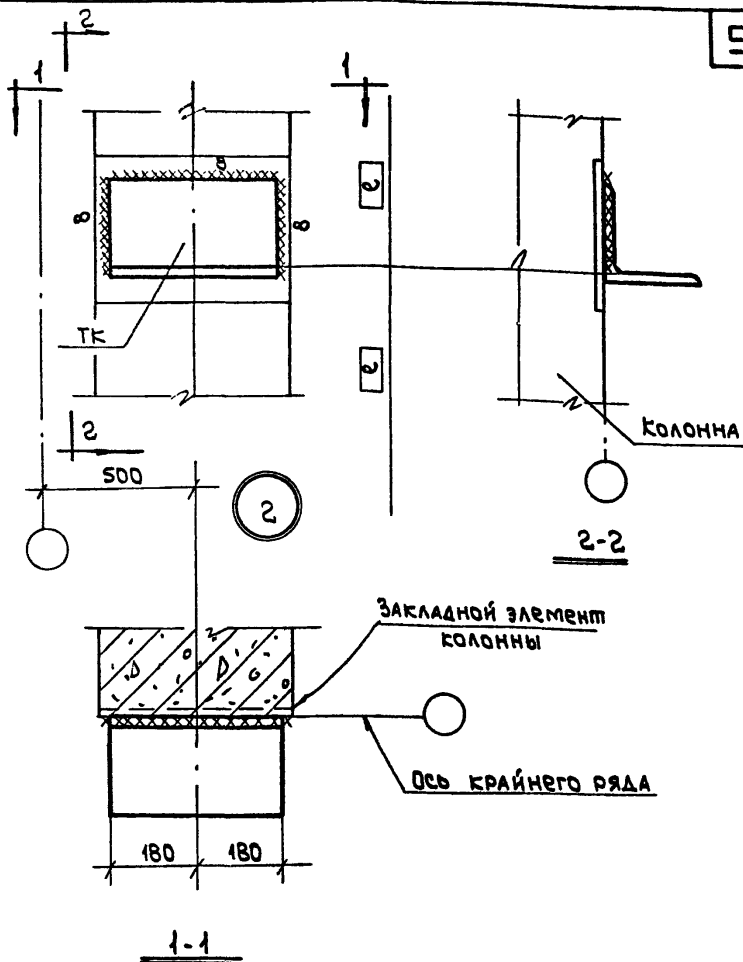
**Примечания.**

1. Для первого этажа размер  $\ell$  дан от условной отметки чистого пола и равен:  $\ell = H \text{ эт.}$ ; для остальных этажей  $\ell = H \text{ эт.}$
2. Сварку выполнять электродами типа Э42А по ГОСТ 9467-60.

ТДМ  
1968

Крепление опорной консоли ПК  
к колоннам крайнего ряда

ТДМС 25-2  
Деталь 1



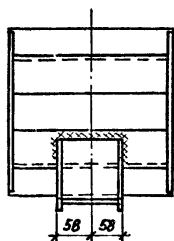
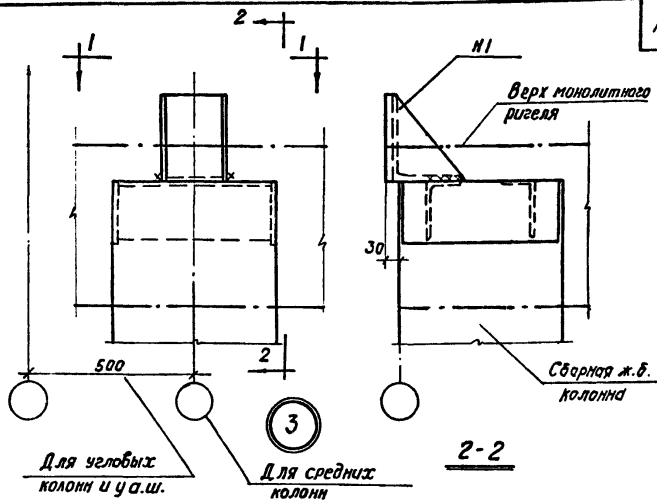
Примечания:

1. Для первого этажа размер  $\varnothing$  дан от условной отметки чистого пола и равен:  $\varnothing = \text{н.эт.} - 600$ ; для остальных этажей  $\varnothing = \text{н.эт.}$
2. Сварку выполнять электродами типа Э42А по ГОСТ 9467-60.

ТДМ  
1968

Крепление опорной консоли ТК  
к колоннам крайнего ряда

ТДМС25-2  
Деталь 2



### Примечания.

1. Сварку выполнять электродами типа Э42АпоГОСТ9467-67
2. Монтажные швы  $h = 8$  мм.
3. Н1 приварить до устройства монолитного ригеля.
4. Монолитный ригель см альбом УЧС 29-1 листы 56, 57.

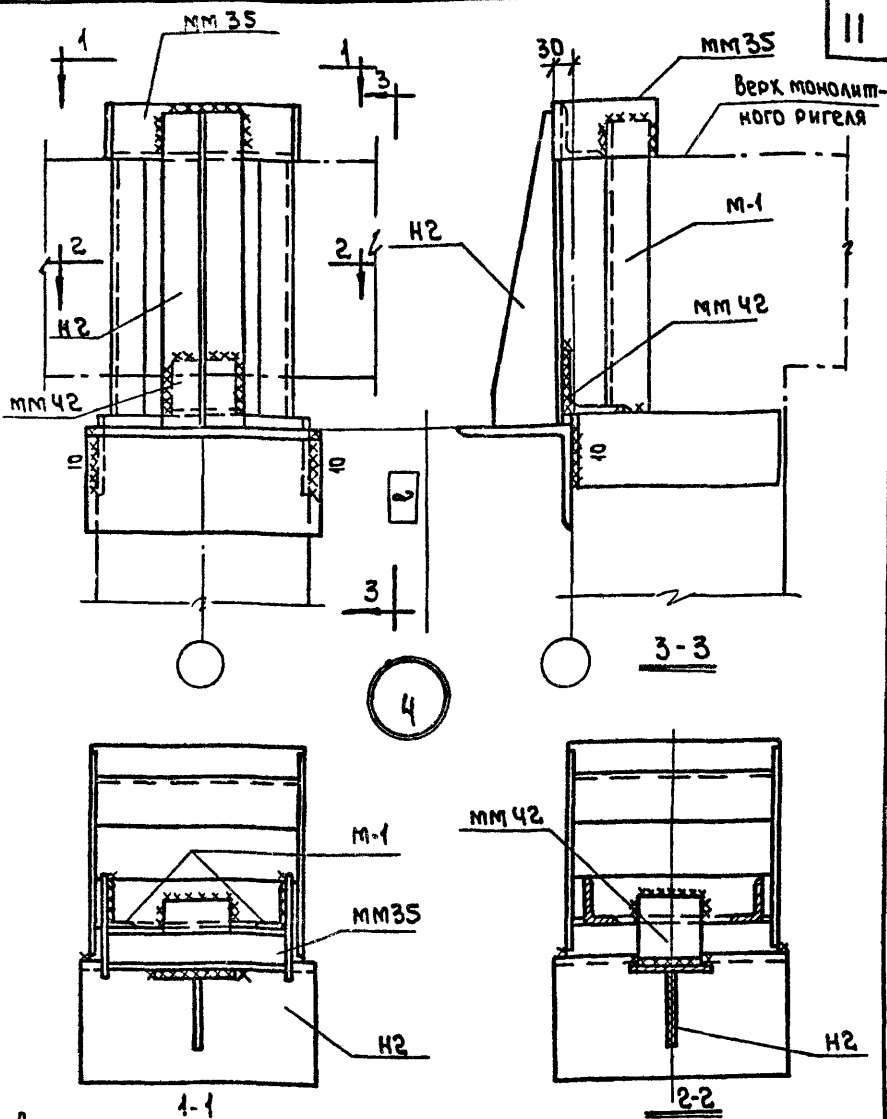
ТДМ  
1968

Крепление парашютной насадки Н1  
к колонне  
(Перекрытие типа 1)

ТДМС 25-2

деталь 3

10197 11



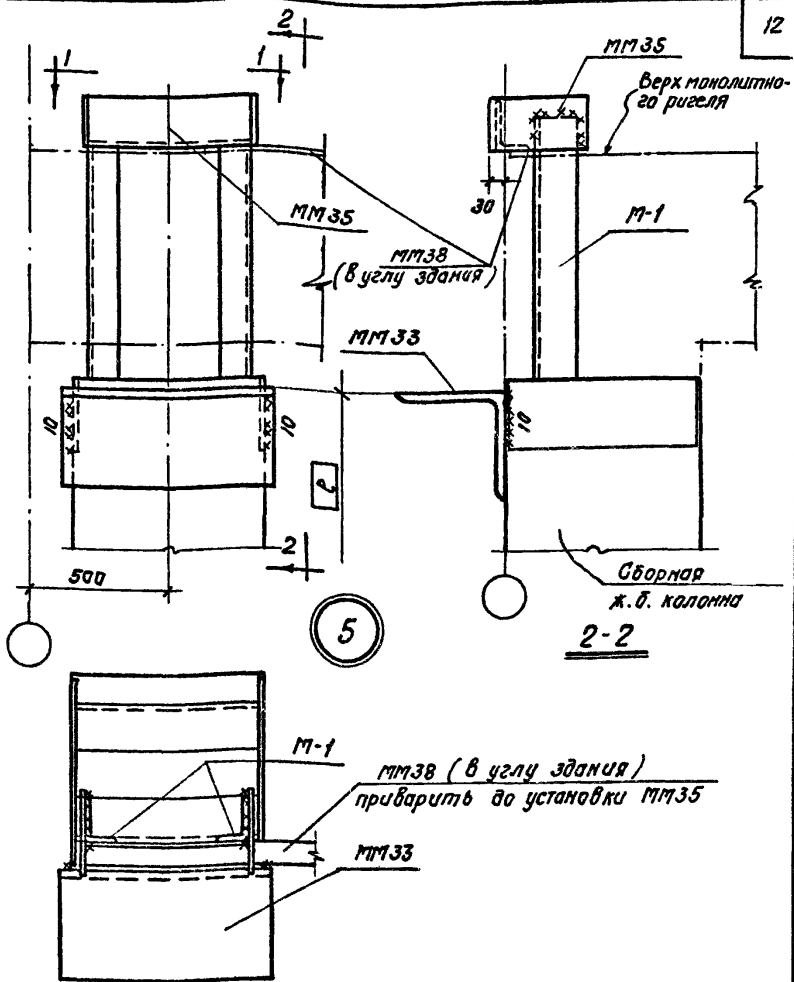
Примечания:

1. Анкерную деталь М-1 и монолитный ригель см. альбом ИКС-29-3 (листы 50, 51)
2. Привязка консоли Н2 по высоте дана от консоли на стойке предпоследнего этажа и равна высоте этажа (Нэт) см. деталь 1.
3. Сварку выполнять электродами типа Э42А по ГОСТ 9467-60.
4. Все монтажные швы h=8мм, кроме оговоренных.
5. Крепление насадки выполнять до устройства монолитного ригеля.

ТДМ  
1968

Крепление парапетной насадки Н2  
к колонне.  
(Перекрытие типа 2)

ТДМС 25-2  
Деталь 4



Примечания: 1-1

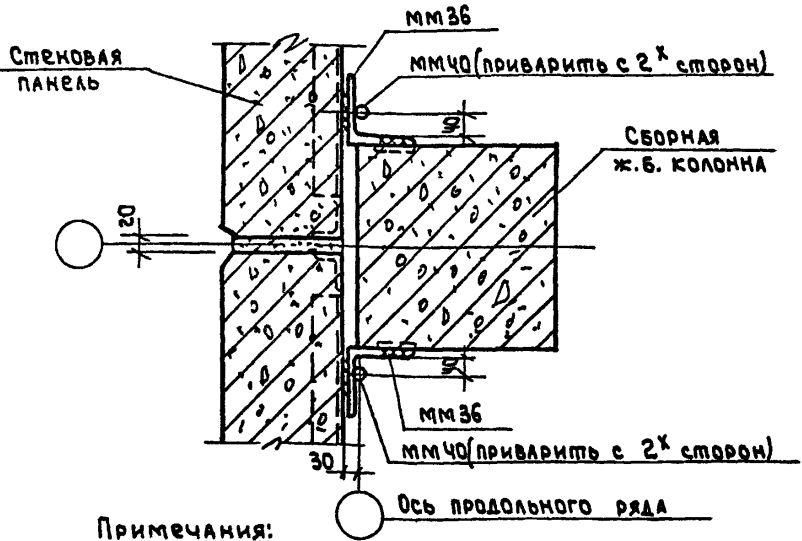
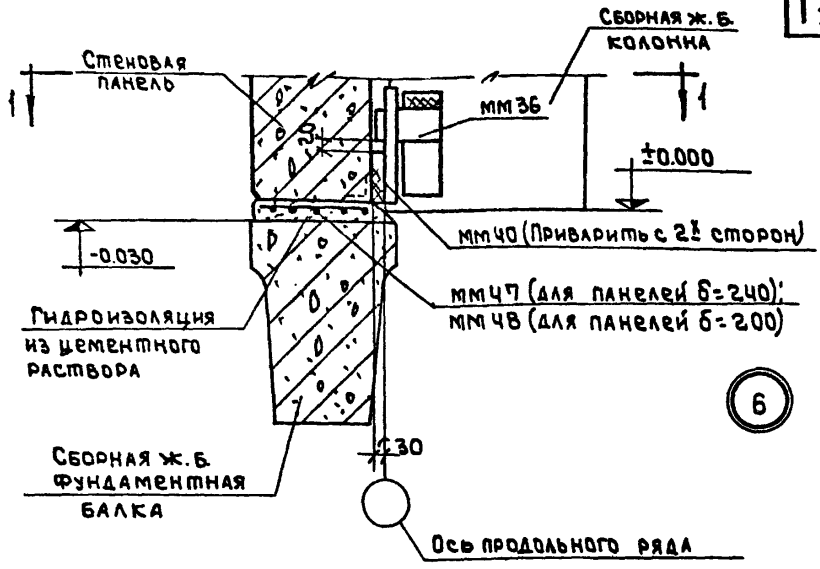
1. Анкерующая деталь М-1 и монолитный ригель см. альбом УИС-29-3 (листы 50,51)
2. Привязка консоли ММ33 по высоте дана от консоли на стойке предпоследнего этажа. Е равно высоте этажа (Нэт.) см. деталь 2.
3. Сварку выполнять электродами типа Э42А по ГОСТ 9461-60
4. Все монтажные швы h=8мм, кроме оговоренных.
5. Крепление ММ38 см. альбом ТДМС-25-1 деталь 16.

ТДМ  
1968

Крепление соединительных элементов  
ММ33 и ММ35 для параллельных панелей  
(перекрытие типа 2)

ТДМС-25-2  
деталь 5

10197 13



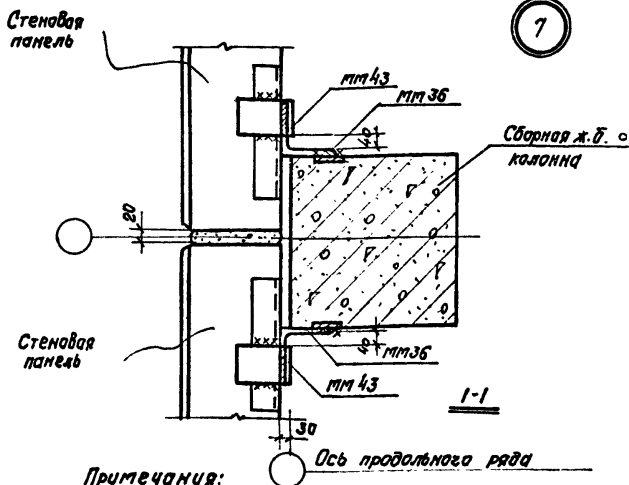
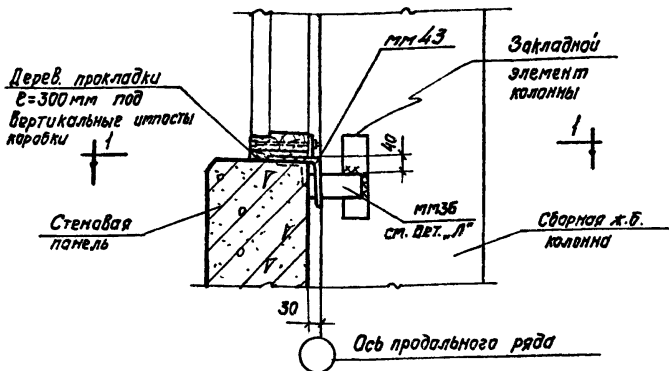
Примечания:

1. Сварку выполнять электродами типа Э42А по ГОСТ 9467-60.
2. Монтажные швы h=8мм.

ТДМ  
1968

Крепление стеновых панелей рядовой колонне в уровне фундаментной балки

ТДМС 25-2  
Деталь 6



Примечания:

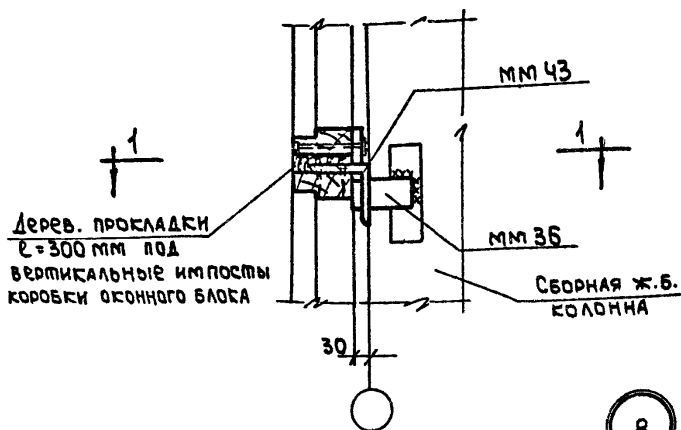
1. Сварку выполнять электродами типа Э42 Япопаст9467-60
2. Монтажные швы  $h=8$  мм.

ТДМ  
1968

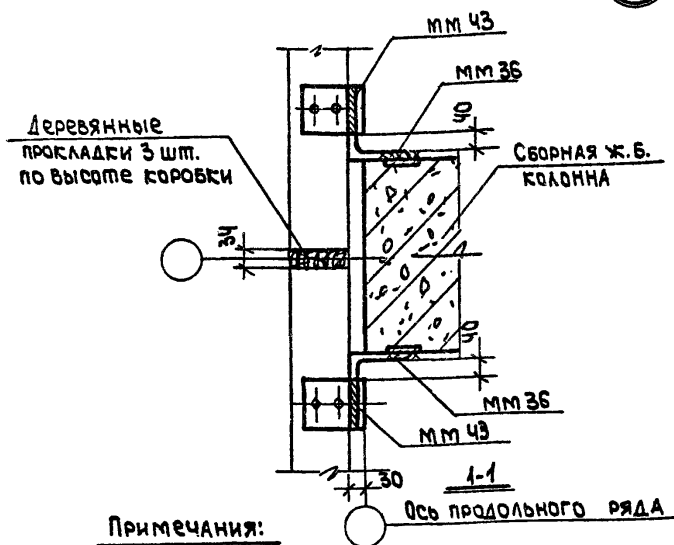
Крепление стеновых панелей и оконных коробок к рядовой колонне в уровне низа окон

ТДМС 25-2  
Деталь 7





8

Примечания:

1. Сварку выполнять электродами типа ЭЦА по ГОСТ 9467-60
2. Монтажные швы  $h=8$  мм.

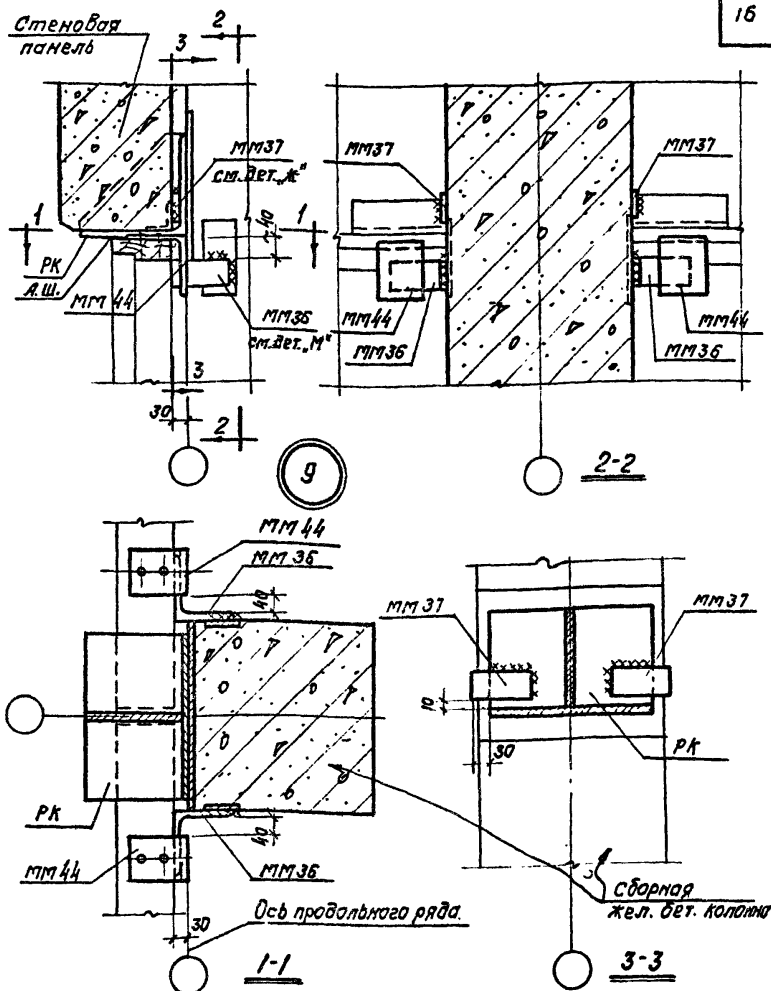
ТДМ  
1968

Крепление оконных коробок к рядо-  
вой колонне

ТДМС 25-2

Деталь 8

10197 16



Примечания:

1. Крепление РК см. дет. 1, МКМ37 приварить к РК до установки панелей, но после приварки РК
2. Сварку выполнять электродами типа Э42А по ГОСТ 9467-60
3. Монтажные швы  $h=8$  мм

ТДМ  
1968

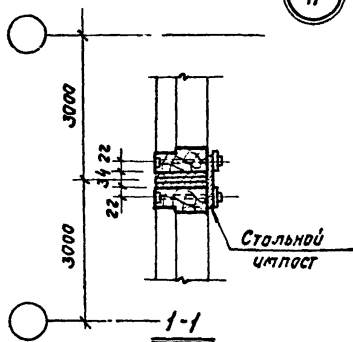
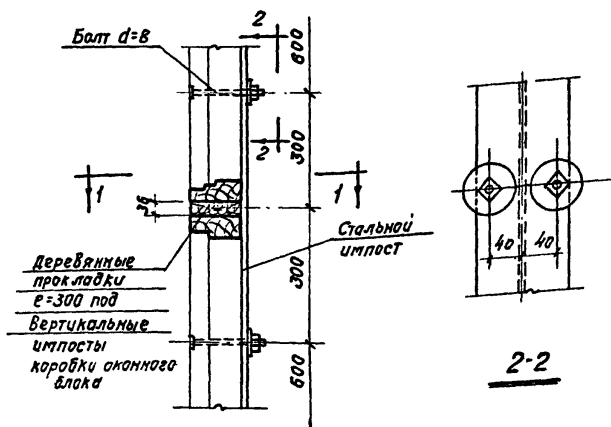
Крепление стеновых панелей и оконных коробок к рядовой колонне в уровне верха окон

ТДМС25-2

Деталь 9

10197 17





Примечание.

На разрезе 1-1 привязка импоста в плане дана к разбивочным осям.

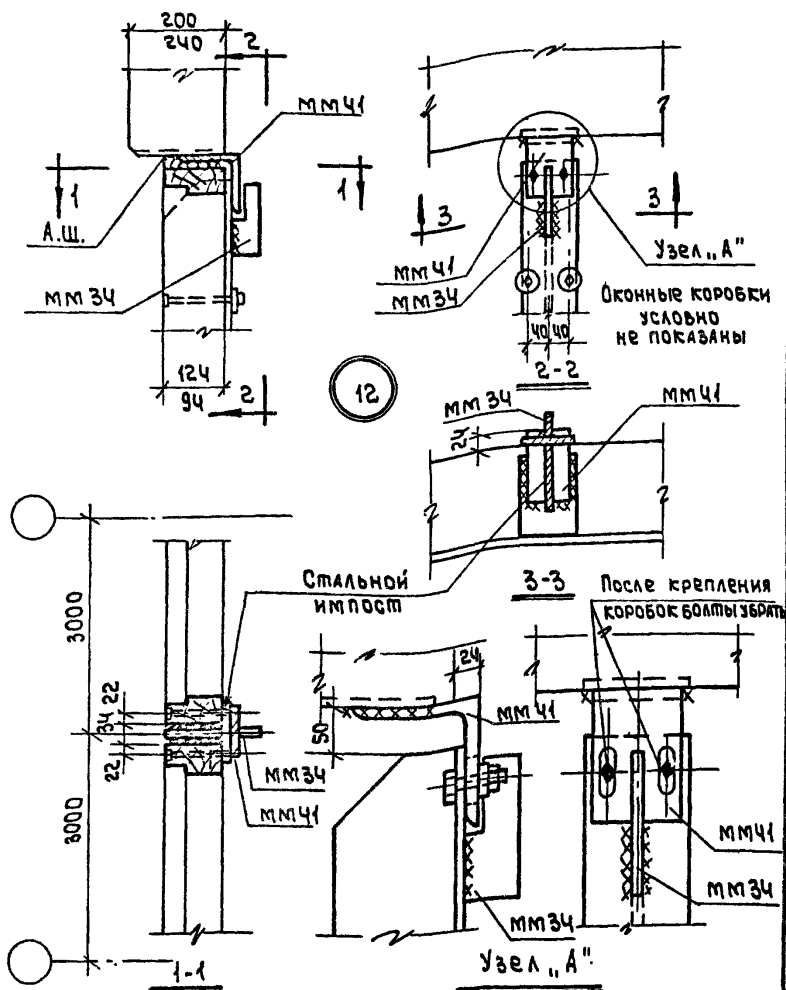
ТДМ  
1968

Крепление оконных коробок к  
стальному импосту

ТДМС 25-2

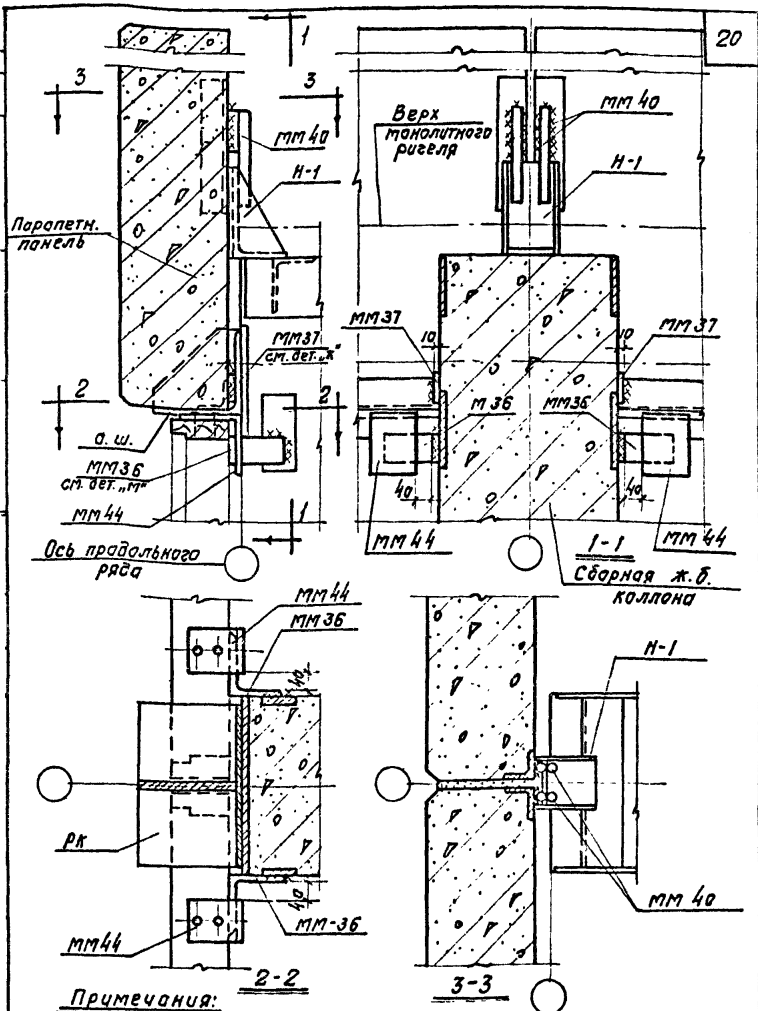
Деталь 11

10197 19



Примечания:

1. Привязка импостов в плане дана к разбивочным осям.
2. Сварку выполнять электродами типа Э42А по ГОСТ 9487-60.
3. Монтажные швы  $h=8$  мм.



**Примечания:**

1. Крепление РК см. дет. 1, мм 37 приварить к РК до установки панелей, но после приварки РК.
2. Сварку выполнять электродами типа Э42А по ГОСТ 9467-60
3. Монтажные швы  $h=8\text{мм}$

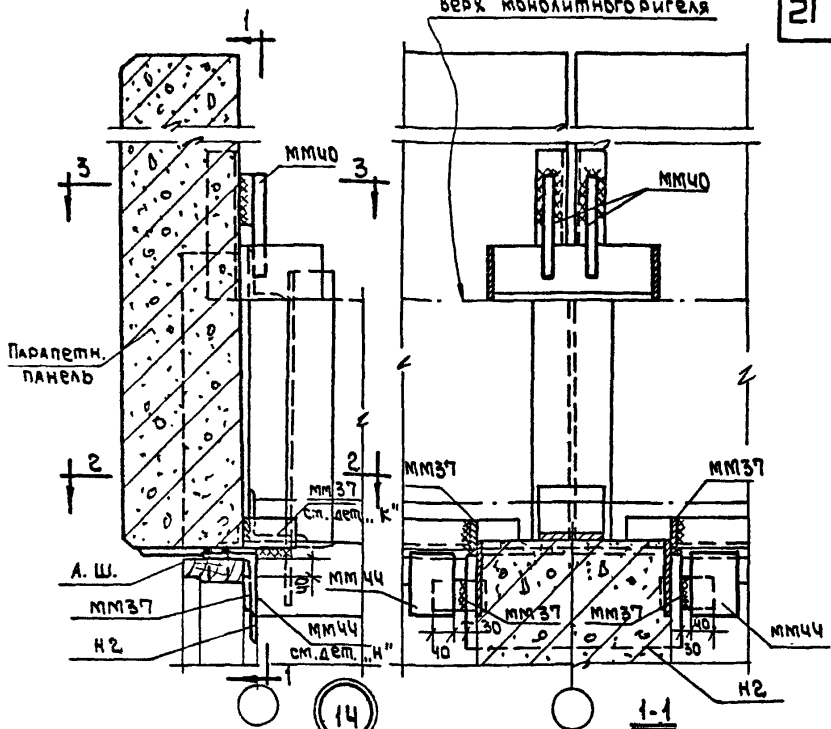
**ТАМ**  
1968

Крепление паропетной панели и верха оконной коробки к рядовой колонне  
(Перекрытие типа 1)

ТДМС 25-2

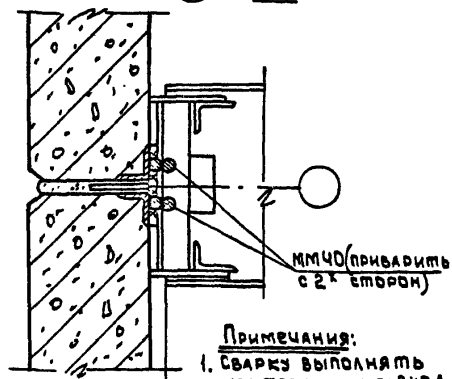
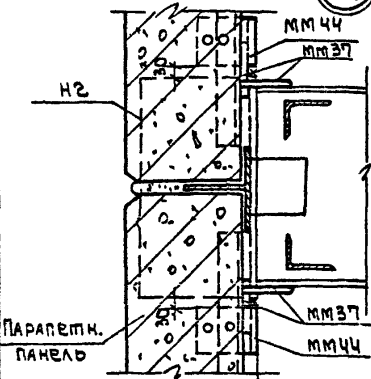
деталь 13

10.197 21



14

1-1



2-2

Ось  
продольного  
ряда

3-3

Примечания:

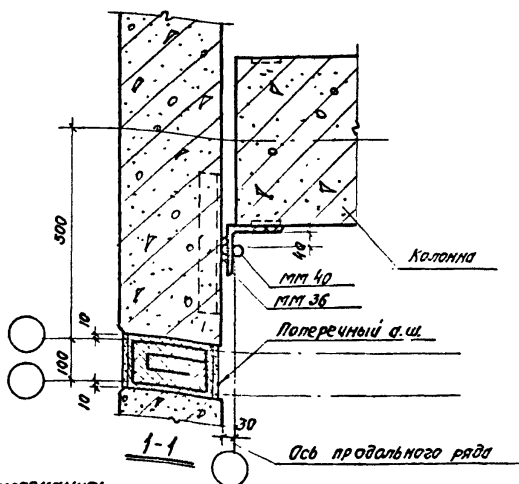
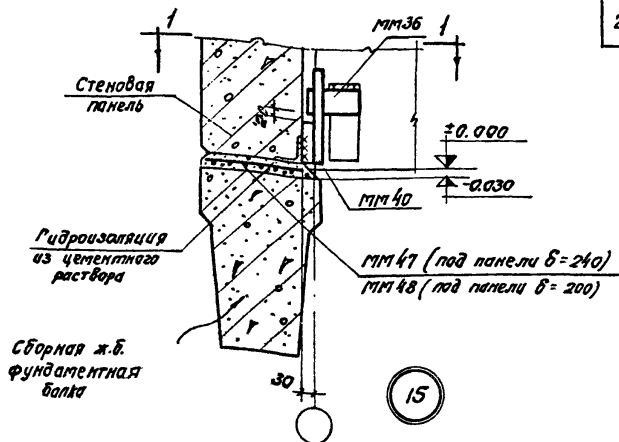
1. Сварку выполнять электродами типа Э42А по ГОСТ 9467 - 60.
2. Монтажные швы h=8мм

ТАМ  
1968

Крепление парапетной панели и верха оконной коробки к рядовой колонне (перекрытие типа 2)

ТДМС 25-2

Деталь 14



Примечания:

1. Сварку выполнять электродами типа Э42А по ГОСТ-9467-60
2. Монтажные швы  $h = 8$  мм.

ТДМ  
1968

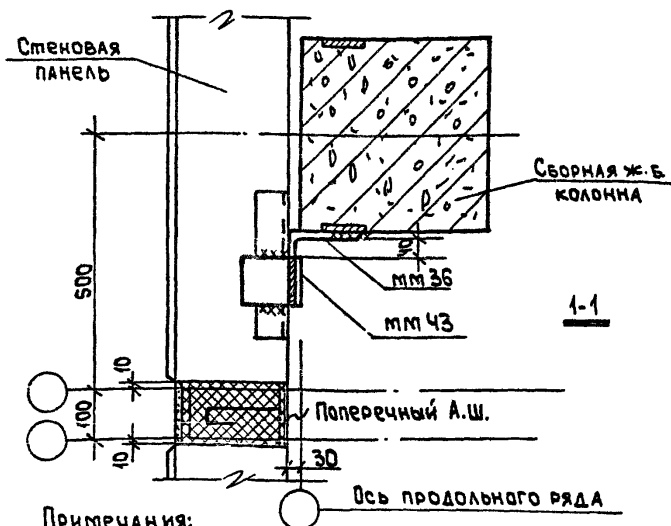
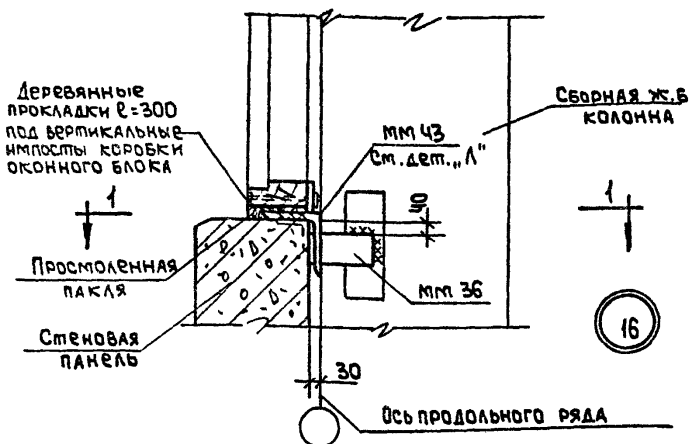
Крепление стеновой панели у  
антисейсмического шва в  
уровне фундаментной балки

ТДМС 25-2

деталь 15

10197 23





Примечания:

1. Сварку выполнять электродами типа Э42 А по ГОСТ 9467-60.
2. Монтажные швы  $n=8$  мм.

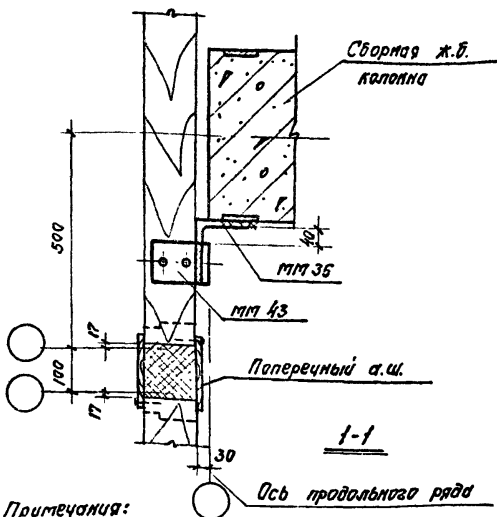
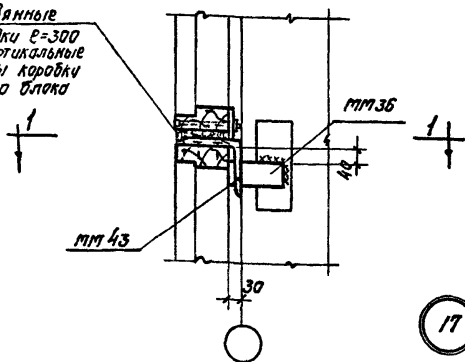
ГДМ  
1968

Крепление стеновой панели и оконной коробки у антисейсмического шва в уровне низа окон.

ГДМС 25-2

Деталь 16

Деревянные  
прокладки  $e=300$   
под вертикальные  
импосты коробки  
оконного блока



Примечания:

1. Сварку выполнять электродами типа Э42А по ГОСТ 3467-60
2. Монтажные швы  $h=8$  мм.

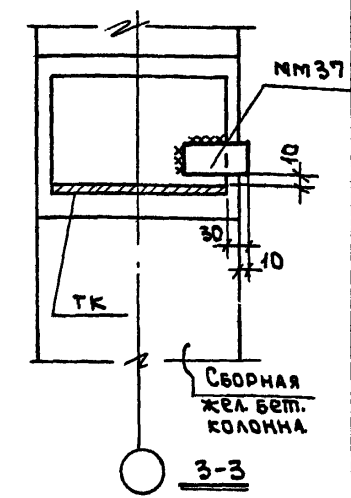
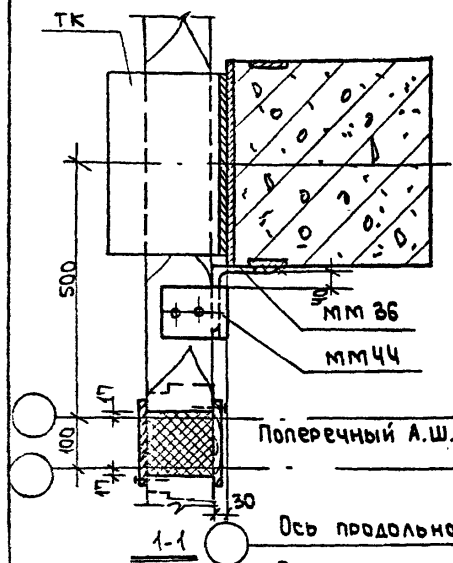
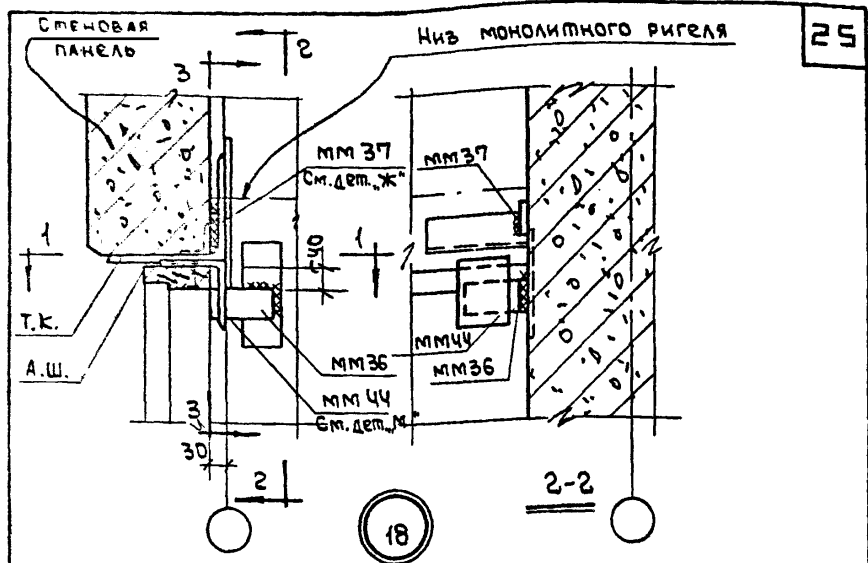
ТДМ  
1968

Крепление оконной коробки к колонне  
у антисейсмического шва

ТДМС 25-2

Деталь 17

10197 25



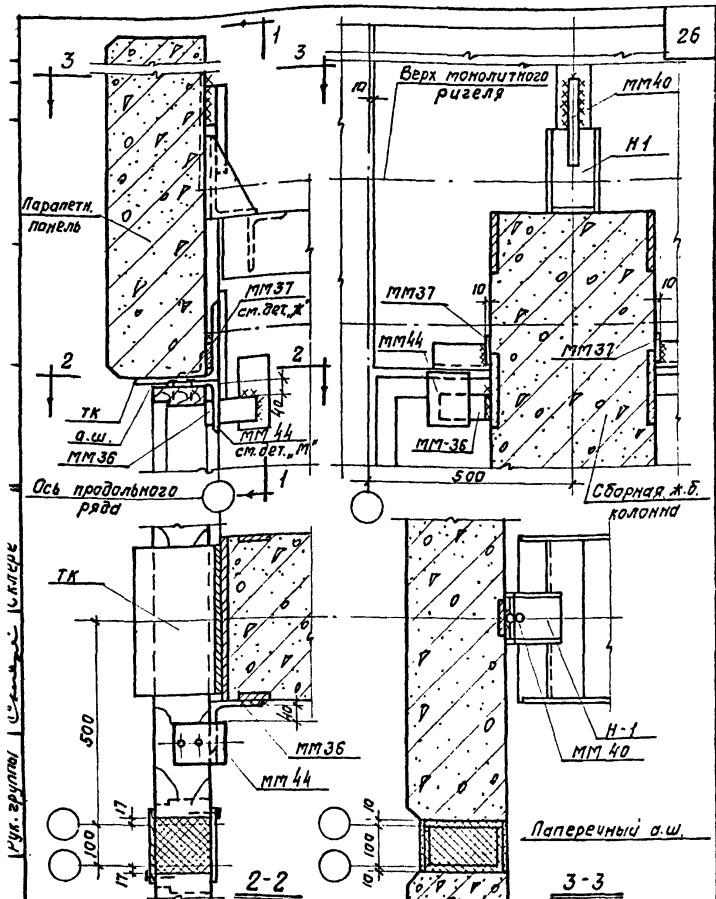
**Примечания**

1. Крепление ТК см. дет. 2, мм37 приварить к ТК до установки панели, но после приварки ТК.
2. Сварку выполнять электродами типа Э42А по ГОСТ 9467-60.
3. Монтажные швы h=8 мм.

ТАМ  
1968г.

Крепление стеновой панели и оконной коробки у антисейсмического шва в уровне верха окон

ТАМС25-2  
Деталь 18



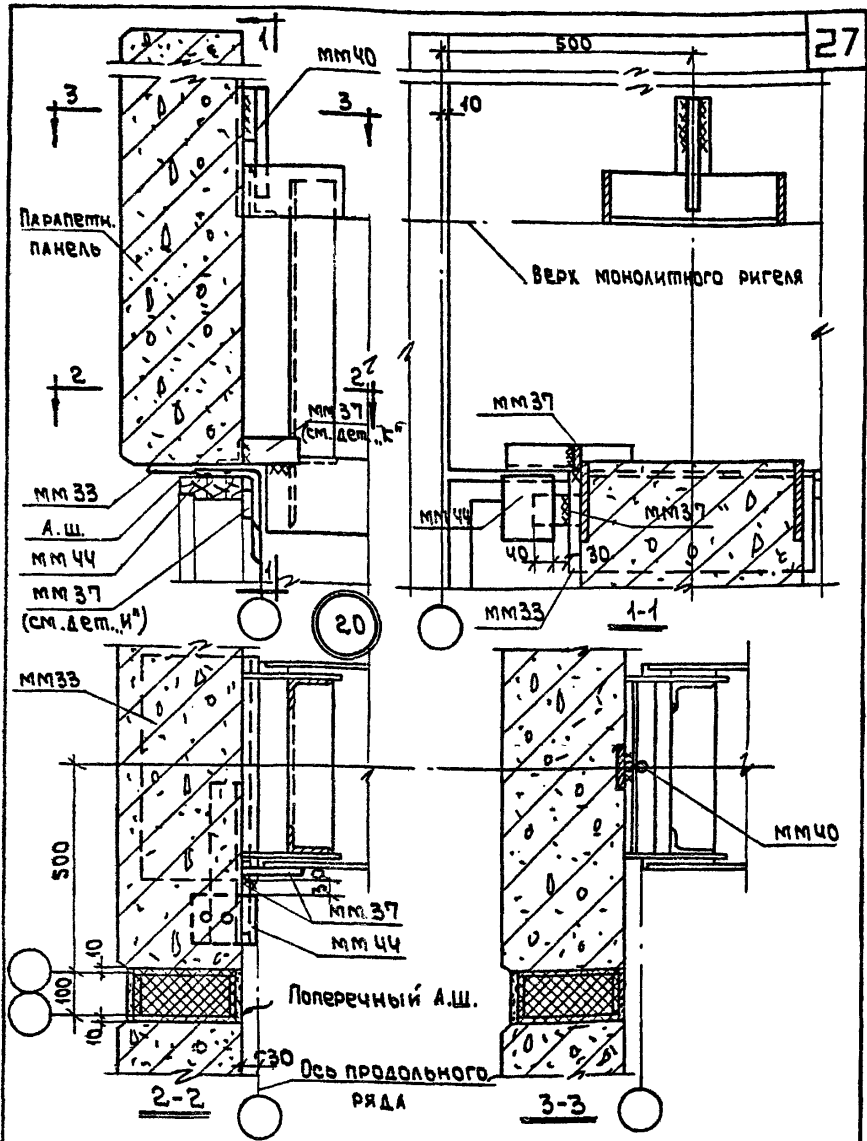
**Примечания:**

1. Крепление ТК см. дет. 2, ММ37 приварить к ТК до установки панелей, но после приварки ТК.
2. Сварку выполнять электродами типа Э42А по ГОСТ 9467-60
3. Монтажные швы Н=8мм

**ТДМ**  
1968

Крепление парапетной панели и оконной коробки у антисейсмического шва (Перекрытие типа 1)

ТДМС 25-2  
Деталь 19



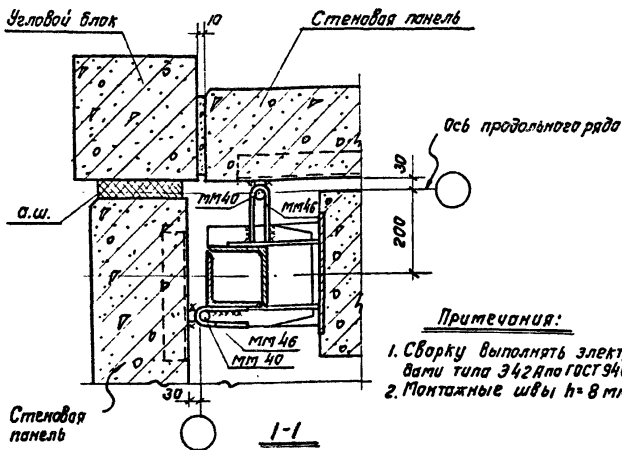
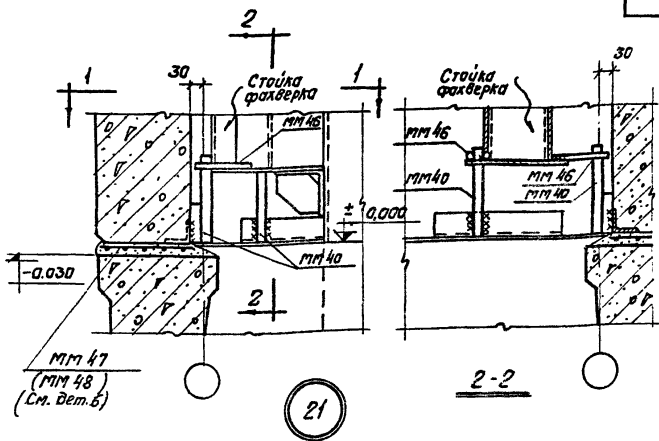
**Примечания:**

1. Сварку выполнять электродами типа Э42А по ГОСТ 9467-60.
2. Монтажные швы  $h = 8$  мм.

ТДМ  
1968

Крепление парапетной панели и оконной коробки у антисейсмического шва (перекрытие типа 2)

ТДМС 25-2  
Деталь 20



Примечания:

1. Сварку выполнять электродами типа Э42А по ГОСТ 9467-60.
2. Монтажные швы  $h = 8$  мм.

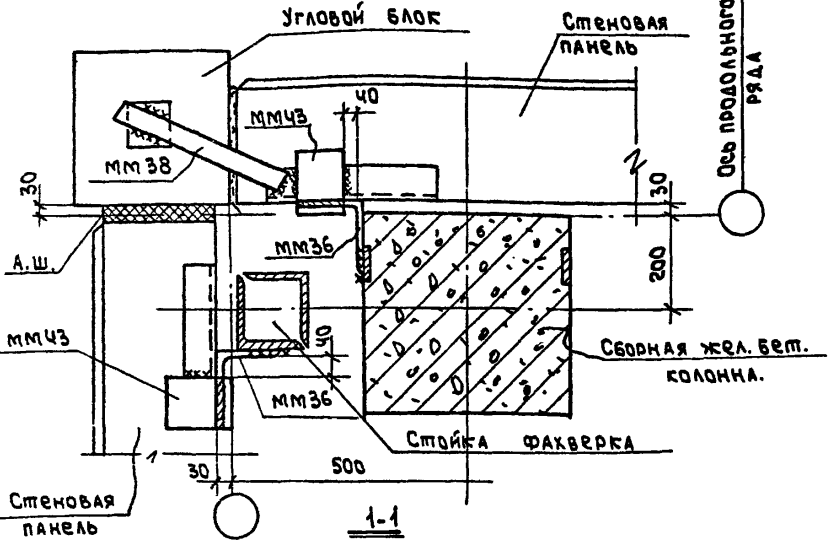
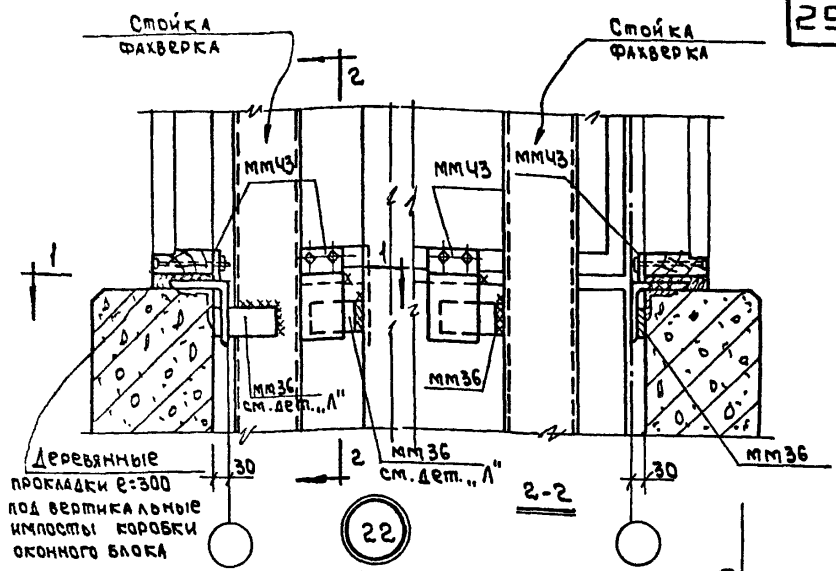
**ТДМ**  
1968 г.

Крепление стеновых панелей при угловом блоке в уровне фундаментной балки.

ТДМС 25-2

Деталь 21

10197 29



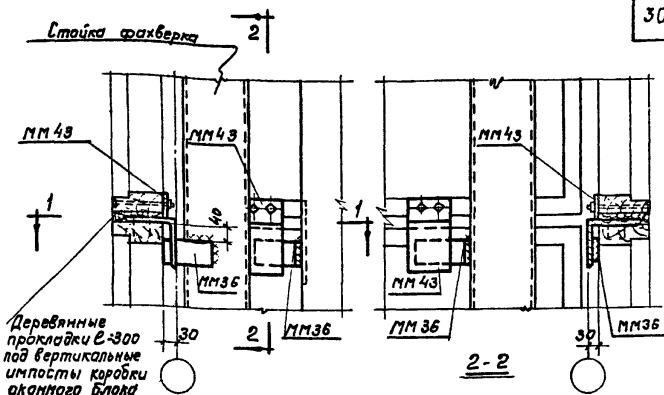
**ПРИМЕЧАНИЯ:**

1. Сварку выполнять электродами типа Э42А по ГОСТ 9467-60.
2. Монтажные швы h=8 мм.

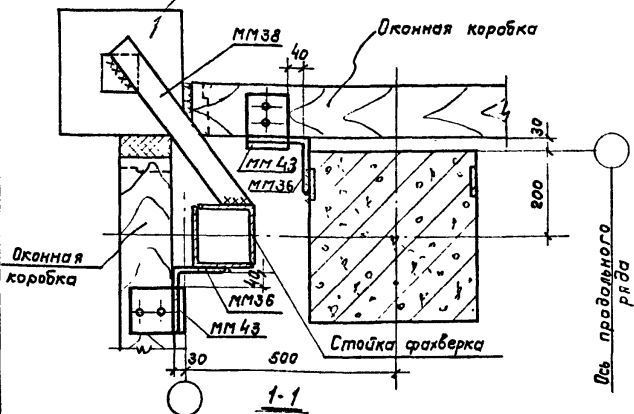
ТАМ  
1968

Крепление стеновых панелей и оконных коробок при угловом блоке в уровне низа окна.

ТАМС 25-2  
Деталь 22



Угловой блок

Примечания:

1. Сварку выполнять электродами типа Э42А по ГОСТ 9467-60
2. Монтажные швы  $h=8\text{ мм}$ .

ТДМ  
1968

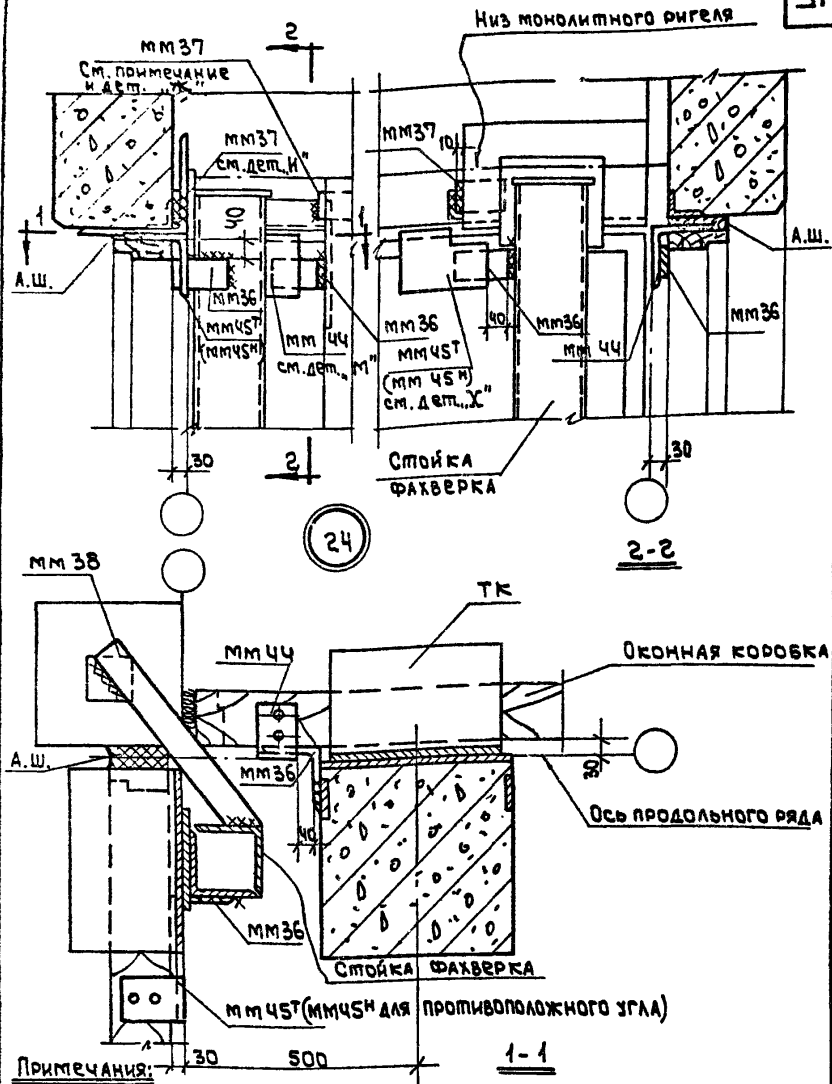
Крепление оконных коробок к колонне  
при угловом блоке

ТДМС 25-2

Деталь 23

10197 31





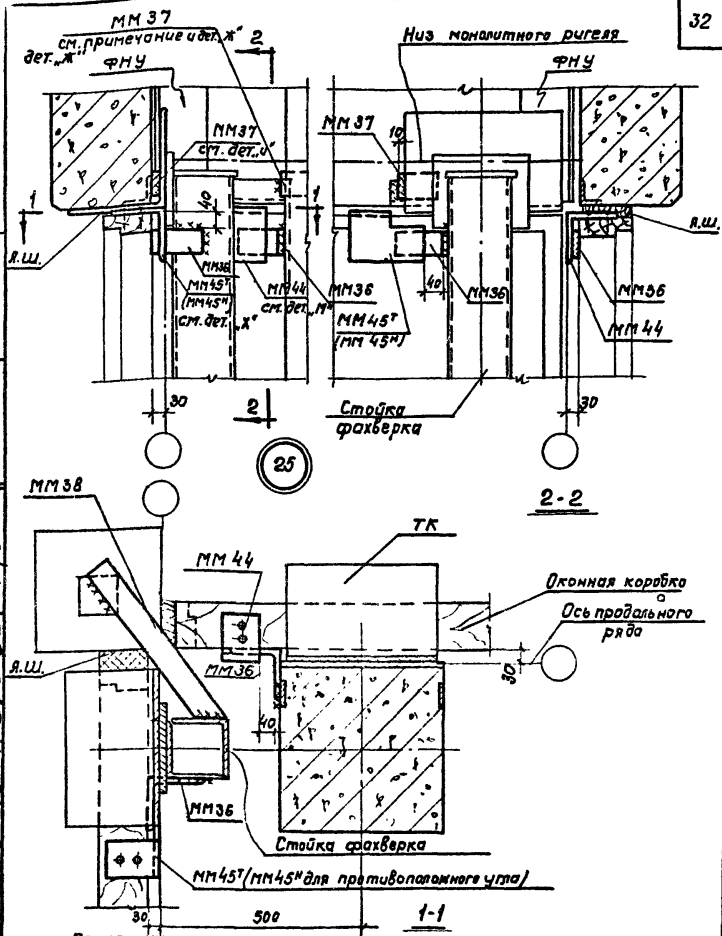
Примечания:

1. Крепление ТК см. дет. 2, мм37 приварить до установки панелей, но после приварки ТК.
2. Сварку выполнять электродами типа Э42А по ГОСТ 9467-60.
3. Монтажные швы  $h = 8$  мм.

ТАМ  
1968

Крепление стеновых панелей и оконных коробок при угловом блоке в уровне верха окон

ТДМС 25-2  
Деталь 24



Примечания

1. Крепление ТК см. дет. 2, ММ37 приварить до установки панелей, но после приварки ТК.
2. Сварку выполнять электродами типа Э42А по ГОСТ 9467-60
3. Монтажные швы  $h=8$  мм.

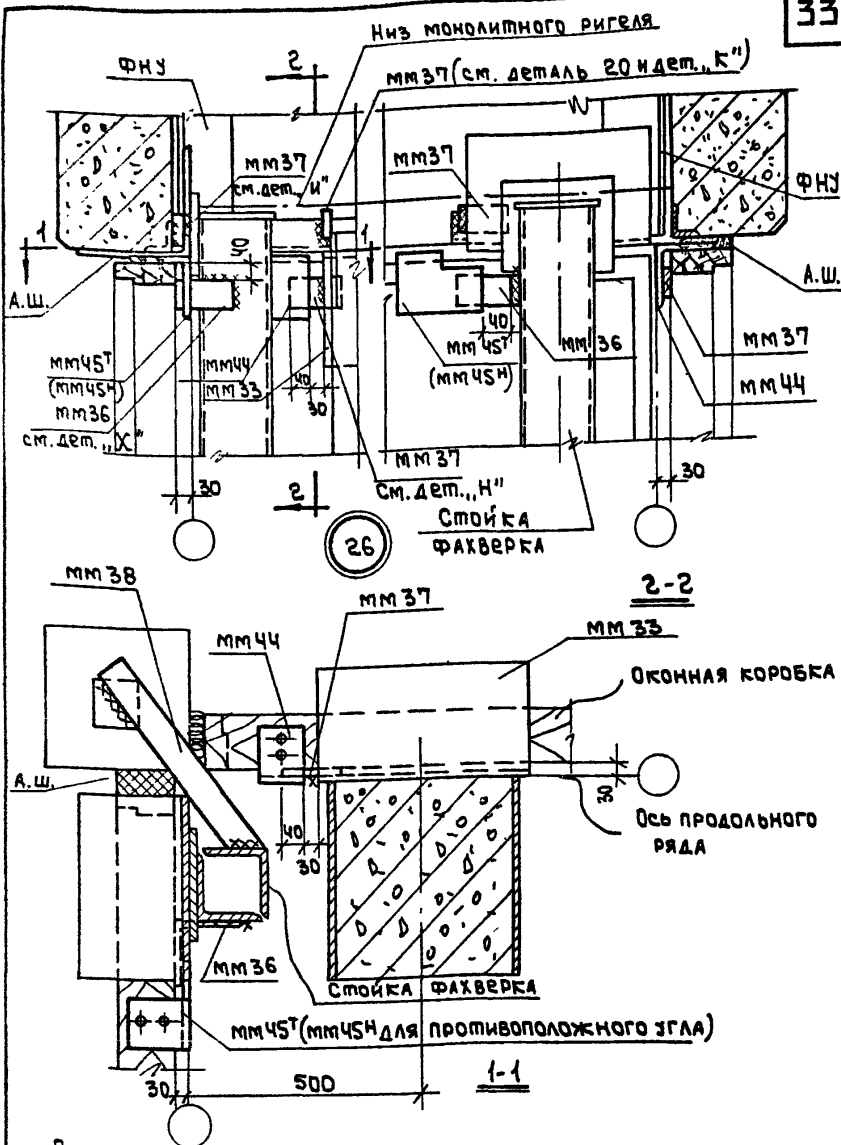
ТДМ  
1968

Крепление низа параллельных панелей и  
верха оконных коробок при угле в блоке  
(покрытие типа 1)

ТДМС 25-2

Деталь 25

10197 33



Примечания:

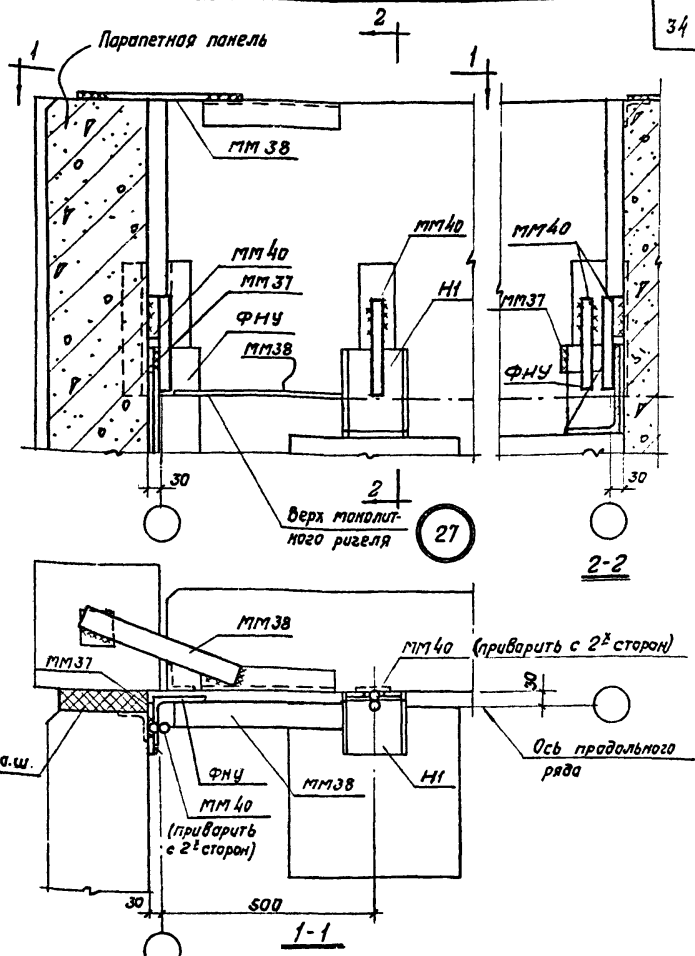
1. Сварку выполнять электродами типа ЭЦА по ГОСТ 9467-60.
2. Монтажные швы  $h=8$  мм.

ТАМ  
1968

Крепление низа парапетных панелей и  
верха оконных коробок при угловом блоке  
(перекрытие типа 2)

ТДМС25-2

Деталь 26



Примечания:

1. Сварку выполнять электродами типа Э42А по ГОСТ 9467-60
2. Монтажные швы  $h = 8$  мм.

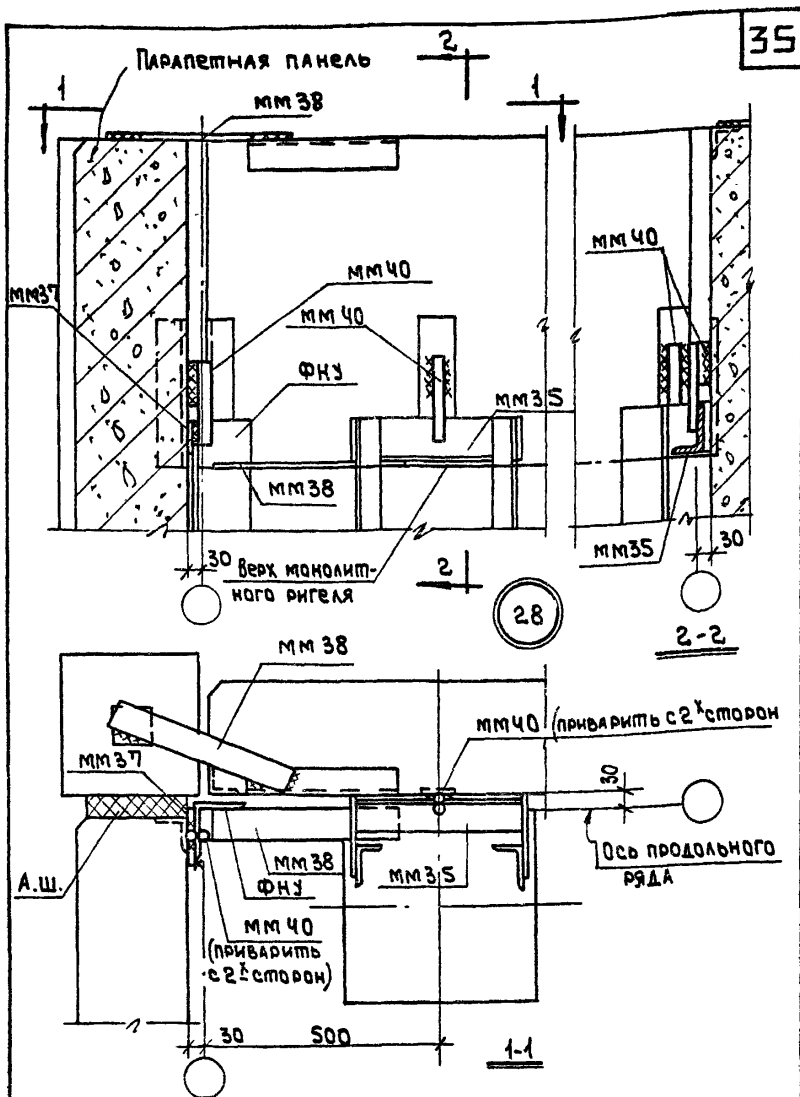
ТДМ  
1968

Крепление верха парапетных панелей  
при угле блока  
(Перекрытие типа 1)

ТДМС 25-2

Деталь 27

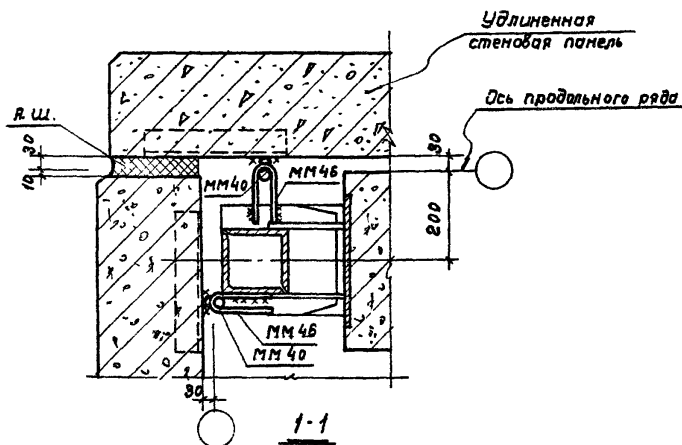
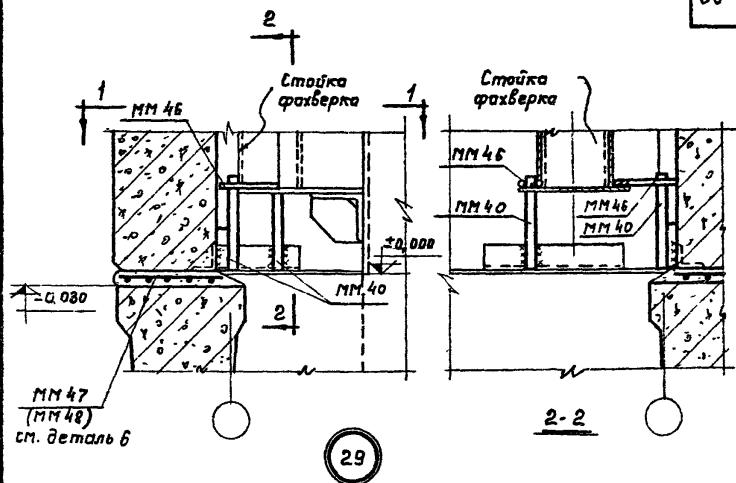
10197 35



ТДМ  
1968

Крепление верха парапетных панелей  
при угловом блоке  
(Перекрытие типа 2)

ТДМС 25-2  
Деталь 28



**Примечания:**

1. Сварку выполнять электродами типа Э 42 А по ГОСТ 9467-60
2. Монтажные швы  $h=8\text{мм}$

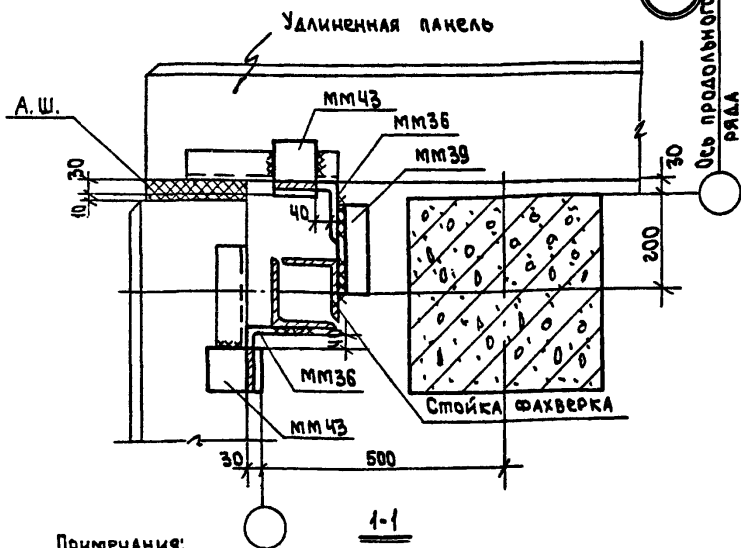
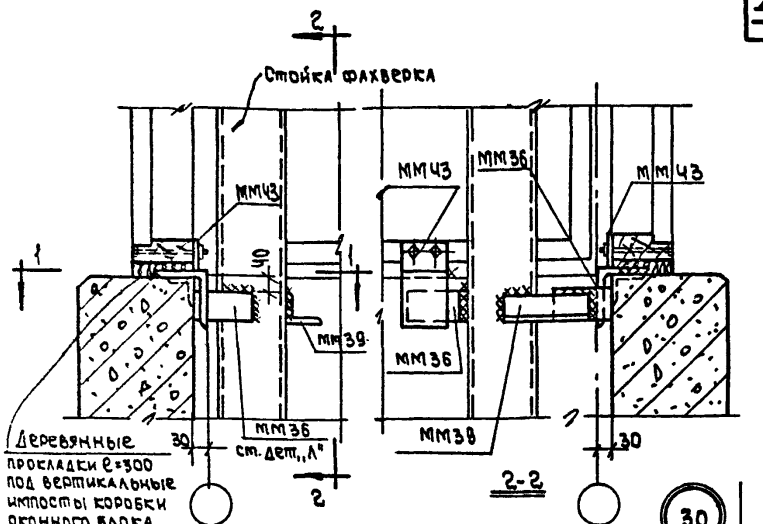
ТДМ  
1968

Крепление удлиненной стеновой панели  
в уровне фундаментной балки

ТДМС 25-2

Деталь 29

10197 37



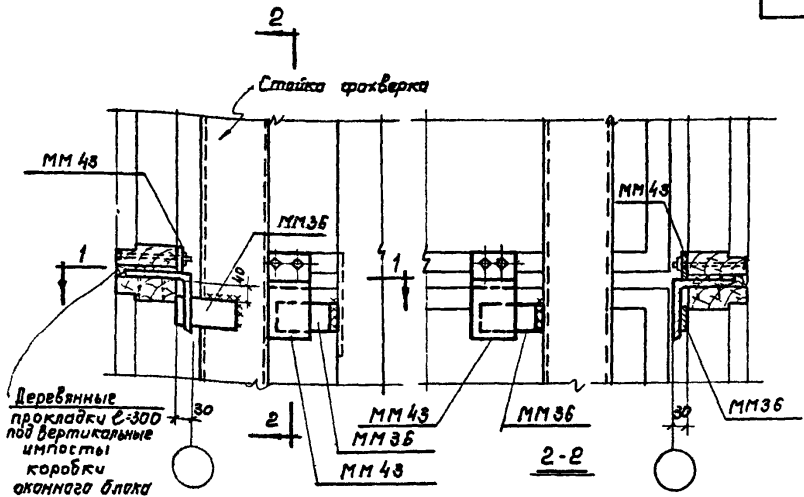
Примечания:

1. Монтажные швы  $h=8$  мм.
2. Сварку производить электродами типа Э42А по ГОСТ 9467-60

ТАМ  
1968

Крепление удлиненной стеновой панели и оконной коробки в уровне низа окон

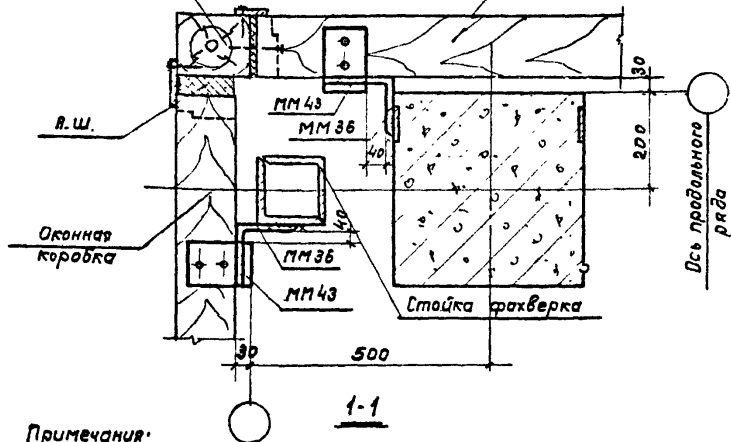
ТАМС25-2  
Деталь 30



Деревянный брус

31

Оконная коробка



Примечания:

1. Сварку выполнять электродами типа Э42А по ГОСТ 9467-60
2. Монтажные швы  $h = 3\text{мм}$

ТДМ  
1969

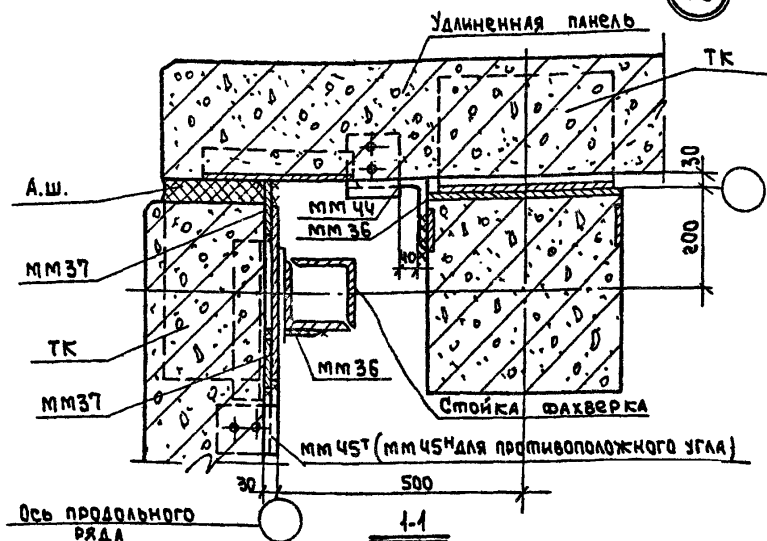
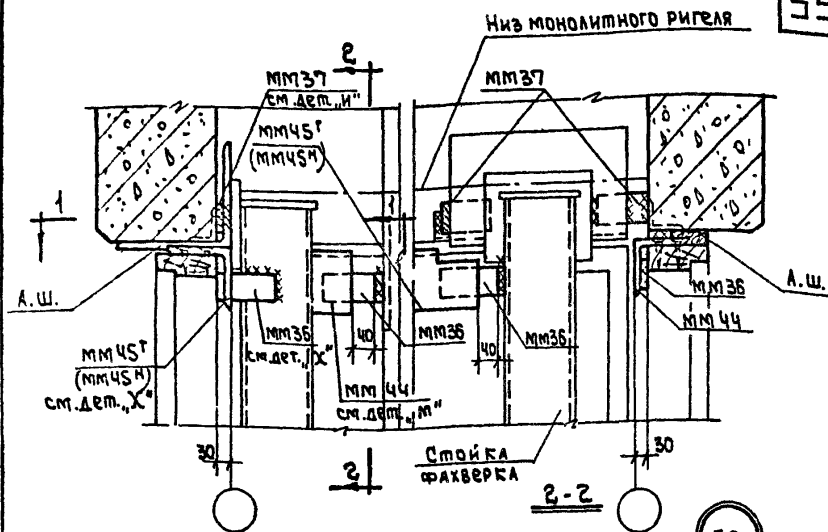
Крепление оконной коробки к колонне при удлиненной стеновой панели

ТДМС 25-2

Деталь 31

10197 39





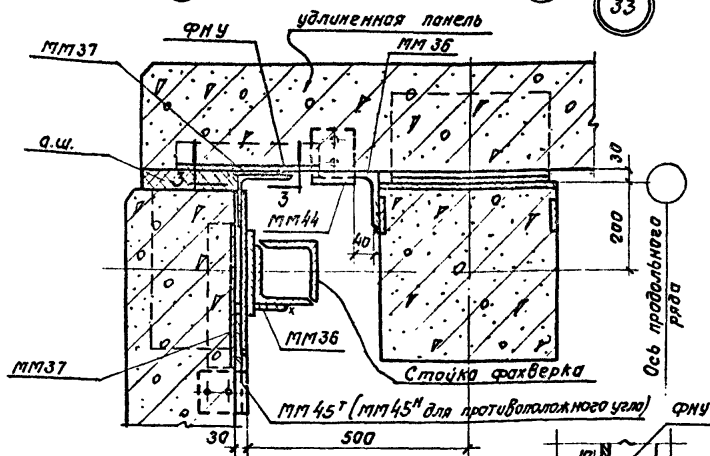
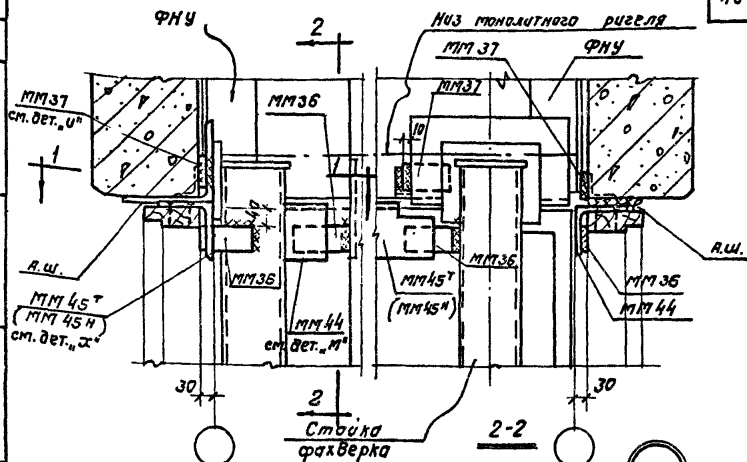
Примечания:

1. Сварку выполнять электродами типа Э42А по ГОСТ 9467-60.
2. Монтажные швы  $h = 8$  мм.

ТДМ  
1968

Крепление удлиненной стеновой панели и оконной коробки в уровне верха окон

ТДМС25-2  
Деталь 32



Примечания:

1. Сварку выполнять электродами типа Э42Н по ГОСТ 9467-60.
2. Монтажные швы  $h=8$  мм.

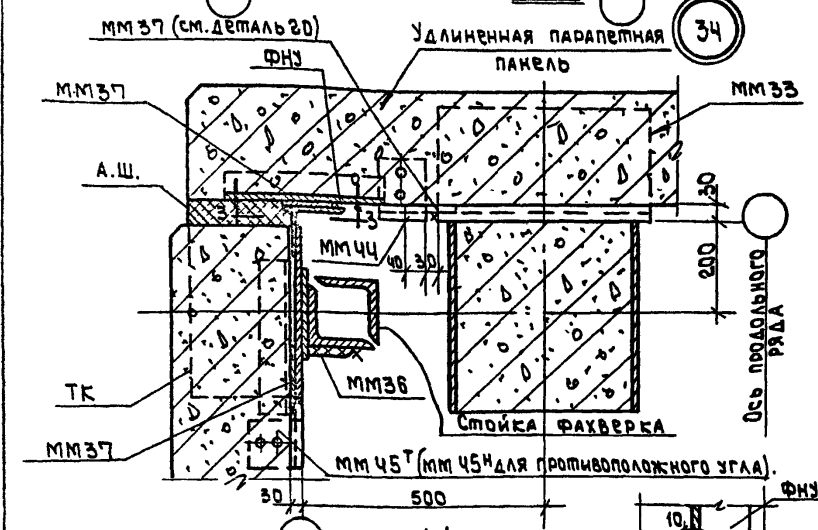
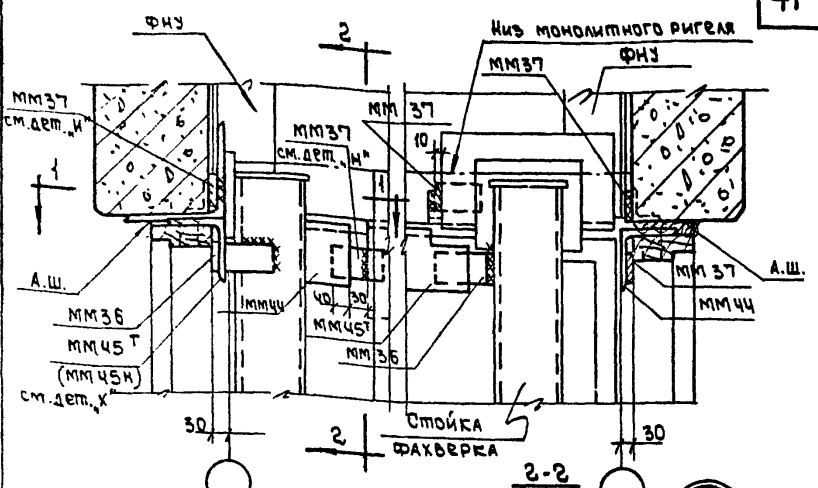
ТДМ  
1968

Крепление верха оконной коробки и низа удлиненной параллельной панели.  
(Перекрытие типа 1)

ТДМС 25-2

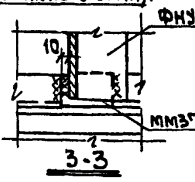
Деталь 33

10197 41



Примечание:

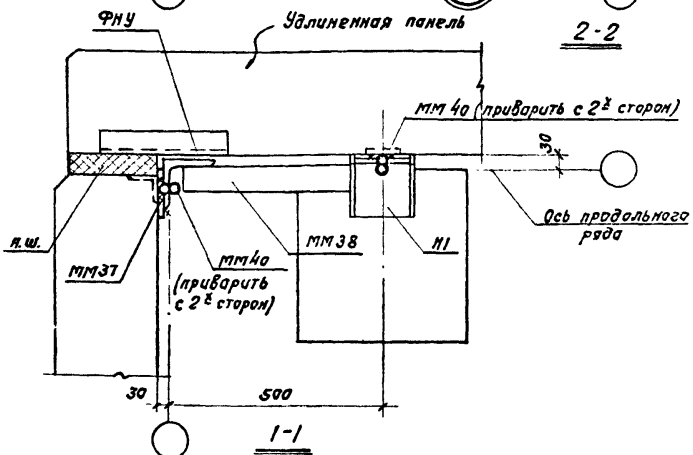
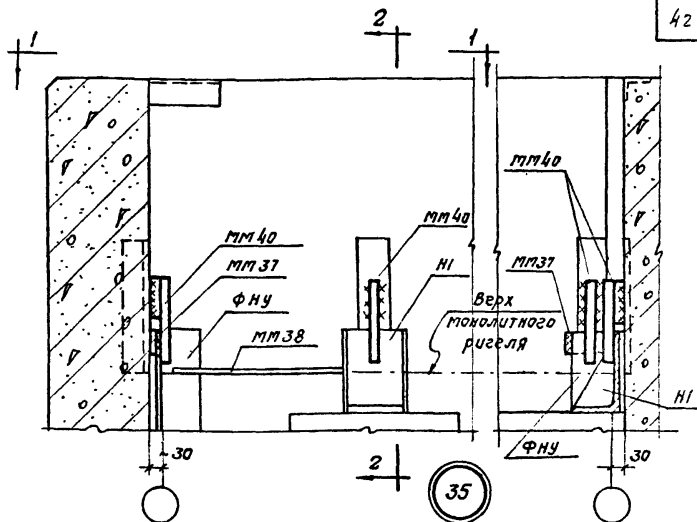
1. Сварку выполнять электродами типа Э42А по ГОСТ 9467-60.
2. Монтажные швы h=8 мм



ТДМ  
1968

Крепление верха оконной коробки и низа удлиненной парапетной панели (Перекрытие типа 2)

ТДМС 25-2  
Деталь 34



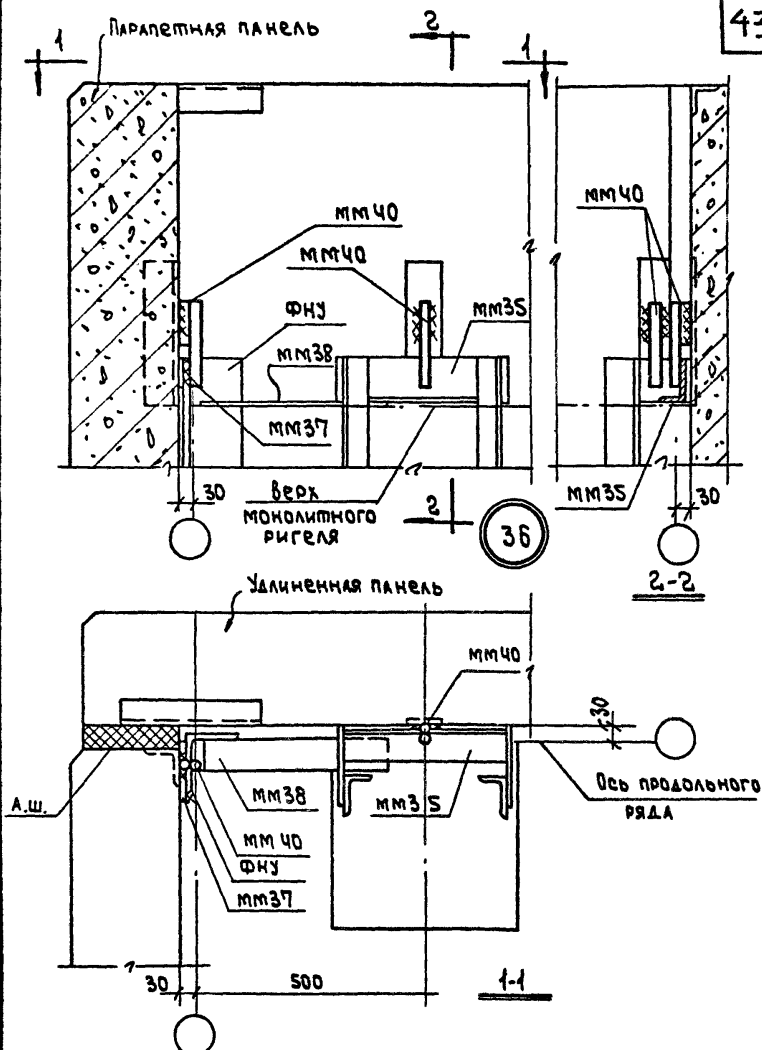
**Примечания:** 1. Сварку выполнять электродами типа Э42А по ГОСТ 9467-60  
 2. Монтажные швы: h=8мм

**ТДМ**  
1968

Крепление верха удлиненной паропетной панели (перекрытие типа 1)

ТДМС 25-2  
Деталь 35

10197 43



## Примечания:

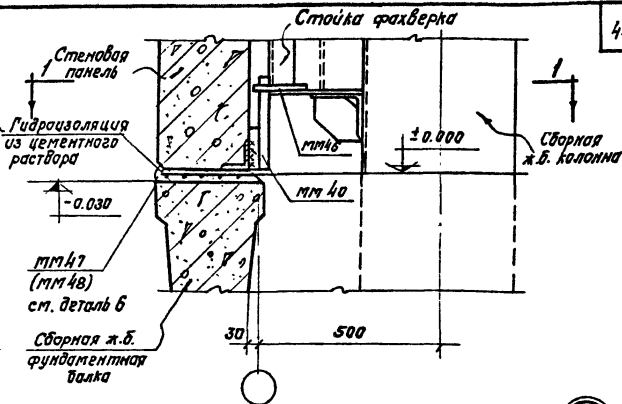
1. Сварку выполнять электродами типа Э42А по ГОСТ 9467-60.
2. Монтажные швы  $h=8$  мм.

Крепление верха удлиненной парапетной панели.  
(перекрытие типа 2)

ТДМС 25-2

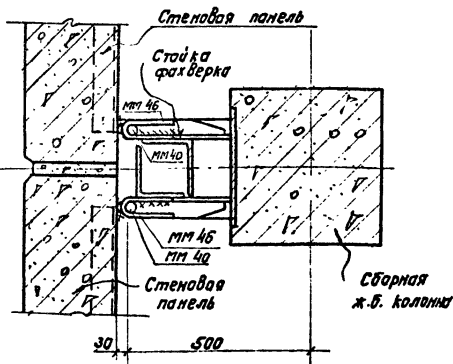
Деталь 36

ТДМ  
1968



37

Ось продольного ряда



Примечания:

1-1

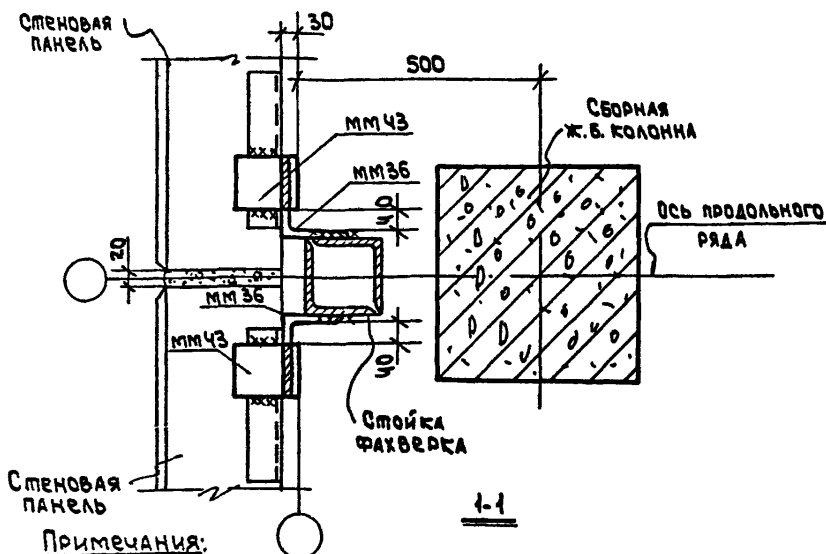
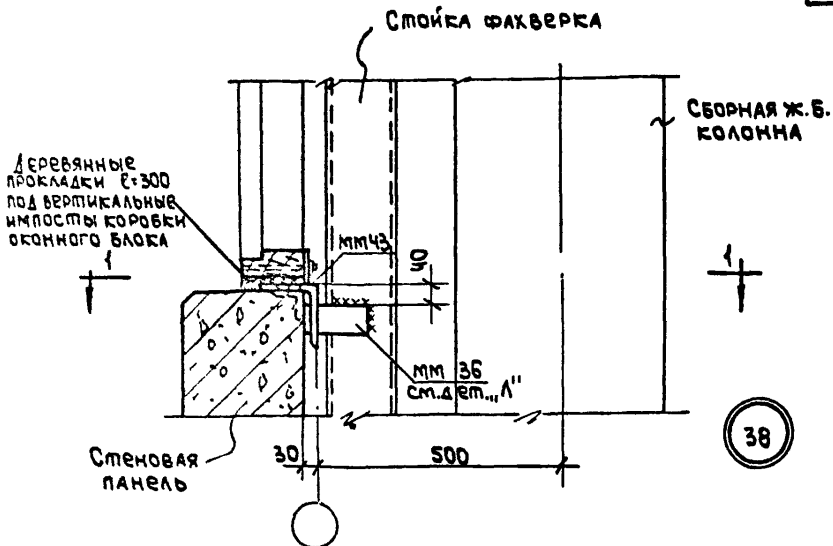
1. Сварку выполнять электродами типа Э42А по ГОСТ 9467-60
2. Монтажные швы  $h=8$  мм.

ТДМ  
1968

Крепление стеновой панели к поздажной стойке фахверка в уровне фундаментной балки

ТДМС 25-2  
Деталь 37

10197 45



Примечания:

1. Сварку выполнять электродами типа Э42А по ГОСТ 9467-60
2. Монтажные швы  $h=8$  мм

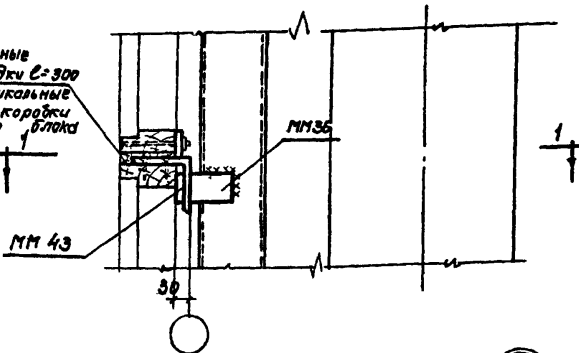
ТАМ  
1968

крепление стеновой панели и оконной коробки к монтажной стойке фахверка в уровне низа окон

ТАМС 25-2

Деталь 38

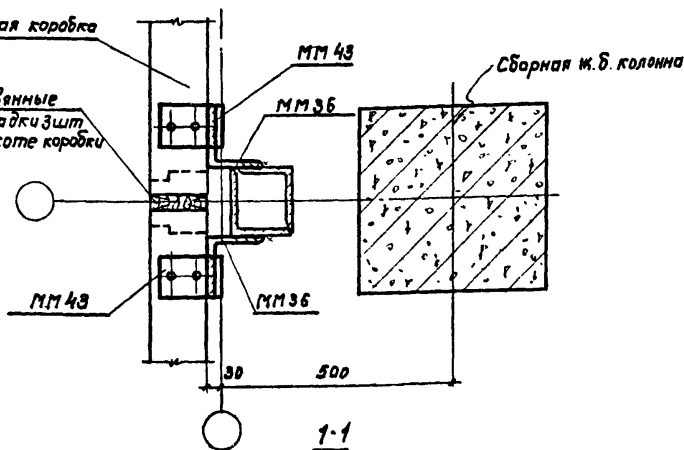
Деревянные  
прокладки  $\epsilon = 300$   
под вертикальные  
шпалы коробки  
оконного  
блока



39

Оконная коробка

Деревянные  
прокладки 3шт  
по высоте коробки



Примечания:

1. Сварку выполнять электродами типа Э42А по ГОСТ 9467-60
2. Монтажные швы  $n = 8$  мм.

ТДМ  
1968

Крепление оконных коробок к  
позатяжной стойке фахверка

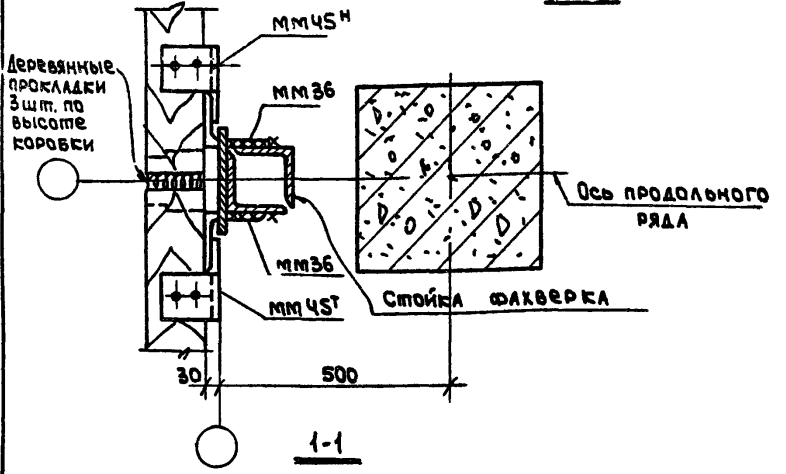
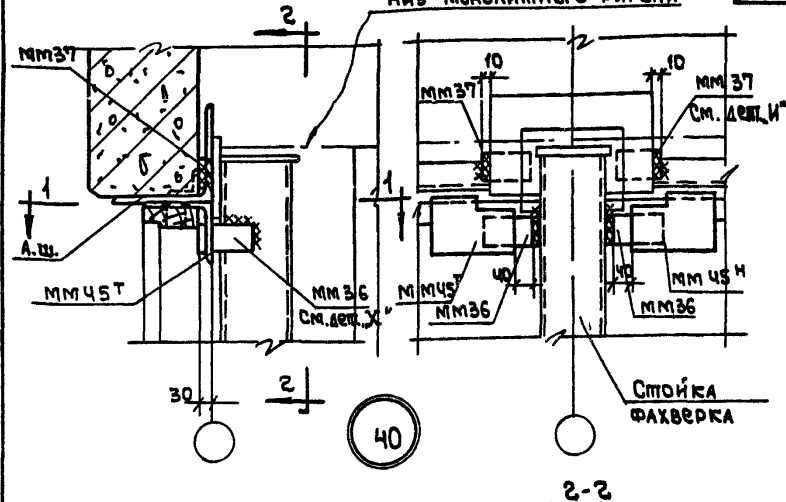
ТДМС 25-2

Деталь 39

10197 47



Низ монолитного ригеля



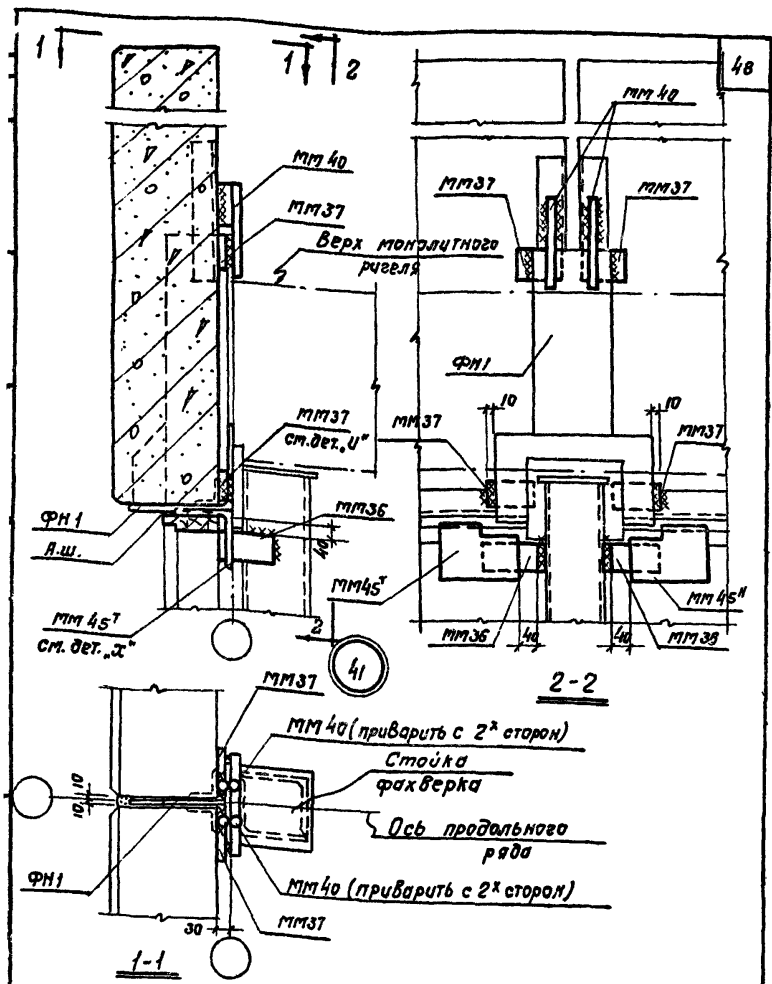
**Примечания:**

1. Сварки выполнять электродами типа Э42А по ГОСТ 9467-60.
2. Монтажные швы  $h=8$  мм.

ТДМ  
1968

Крепление стеновой панели и оконной коробки к монтажной стойке фахверка в уровне верха окон.

ТДМС 25-2  
Деталь 40



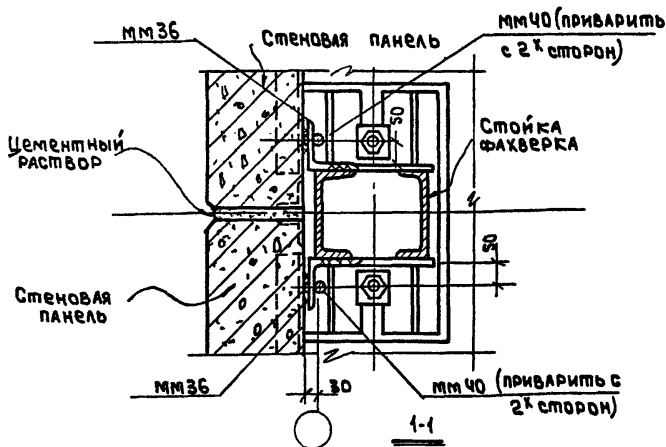
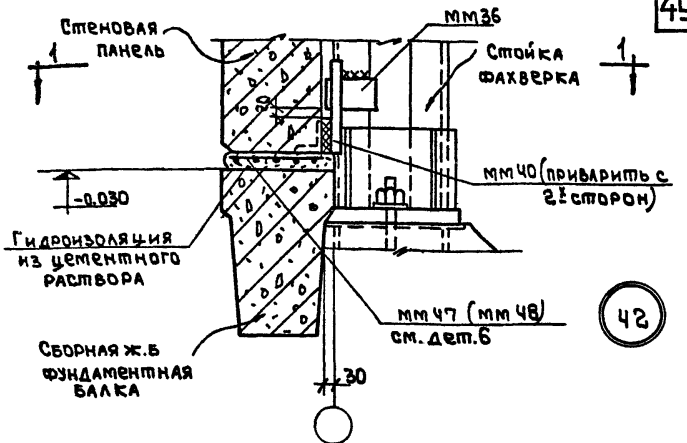
**Примечания:**

- 1. Сварку выполнять электродами типа Э42 по ГОСТ 9467-60
- 2. Монтажные швы h = 8 мм.

ТДМ  
1968

Крепление парапетной панели  
и оконной коробки  
к поэтажной стойке фахверка

ТДМС 25-2  
деталь 41



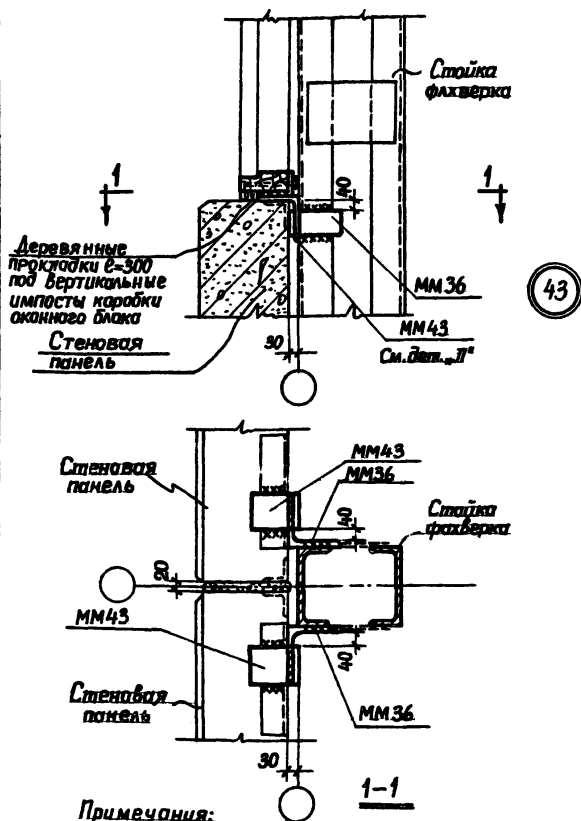
Примечания:

1. Сварку выполнять электродами типа Э42А по ГОСТ 9467-60
2. Монтажные швы  $h=8$  мм.

ГДМ  
1968

Крепление стеновой панели к сквозной стойке фахверка в уровне фундаментной балки

ТДМС25-2  
Деталь 42



Примечания:

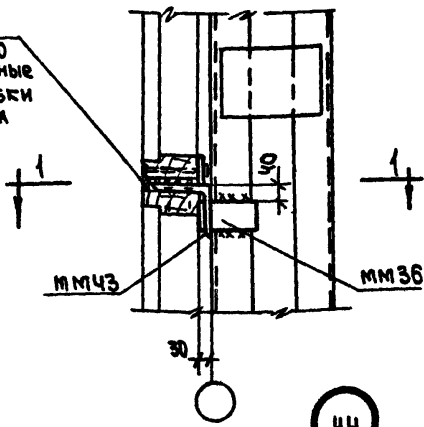
1. Сварку выполнять электродами типа Э42 А по ГОСТ 9467-60
2. Монтажные швы  $h=8$  мм.

ТДМ  
1968

Крепление стеновой панели и оконной коробки к сквозной стойке фахверка в уровне низа окон.

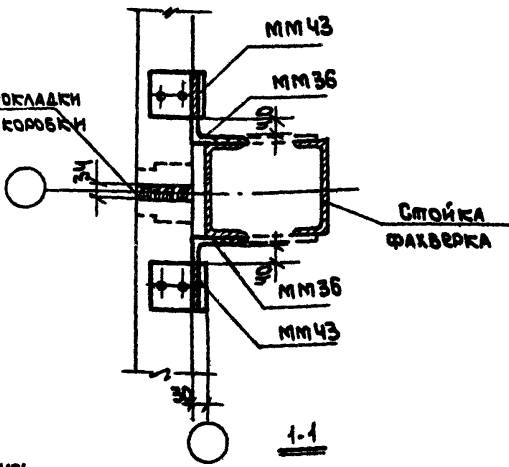
ТДМС 25-2  
Деталь 43

Деревянные прокладки  $\varnothing=300$  под вертикальные импосты коробки оконного блока



44

Деревянные прокладки 3 шт. по высоте коробки



Примечания:

1. Сварку выполнять электродами типа Э42А по ГОСТ 9467-60.
2. Монтажные швы  $h \approx 8$  мм

ТДМ  
1968

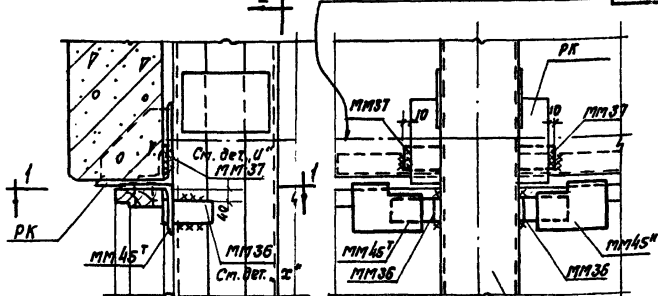
Крепление оконной коробки к сквозной стойке фахверка

ТДМС 25-2

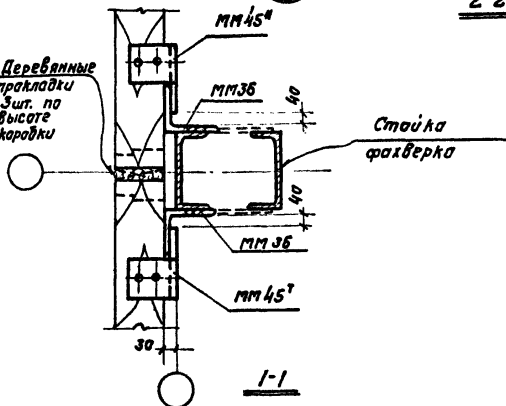
Деталь 44

2

Низ монолитного ригеля

Стойка  
фахверка

2-2

Деревянные  
прокладки  
3шт. по  
высоте  
коробкиСтойка  
фахверка

1-1

Примечания:

1. Сварку выполнять электродами типа Э42А по ГОСТ 19467-60
2. Монтажные швы  $h=8$  мм.

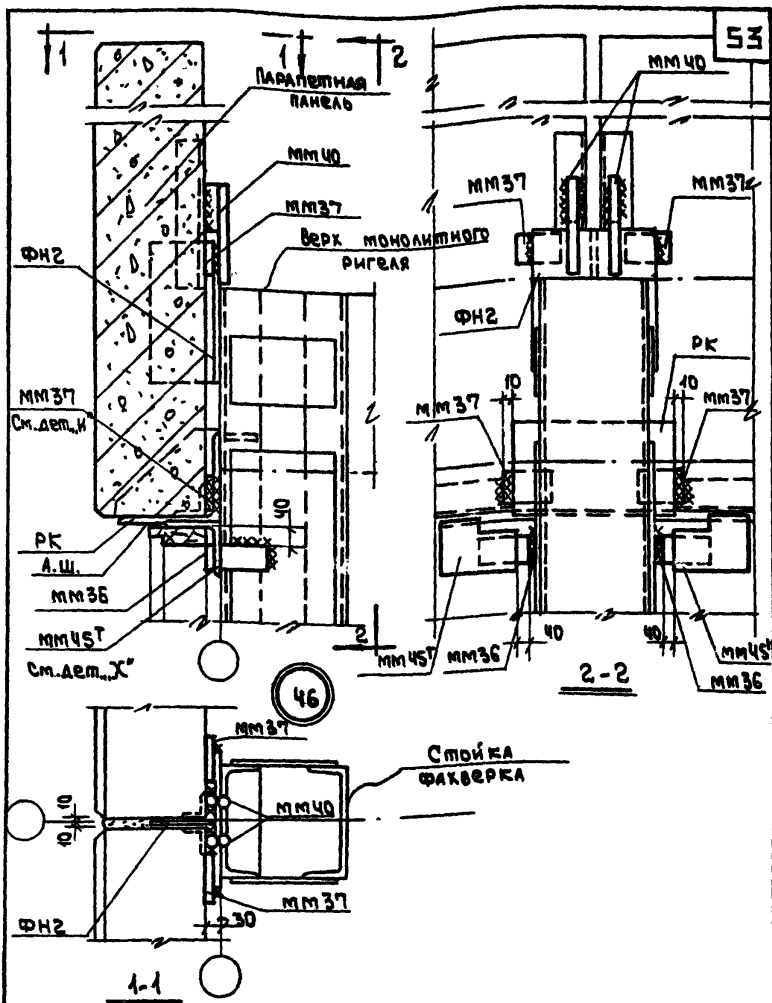
ТДМ  
1968

Крепление стеновой панели и оконной коробки к сквозной стойке фахверка в уровне верха окон

ТДМС 25-2

Деталь 45

10197 53



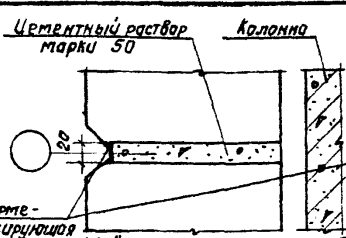
Примечания:

1. Сварку выполнять электродами типа Э42 А по ГОСТ 9467-80.
2. Монтажные швы  $h = 8$  мм.

ТДМ  
1968

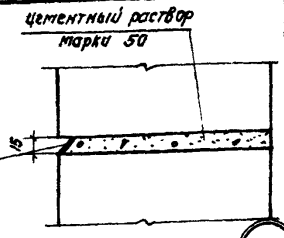
Крепление парапетной панели и оконной коробки к сквозной стойке фахверка

ТДМС25-2  
Деталь 46



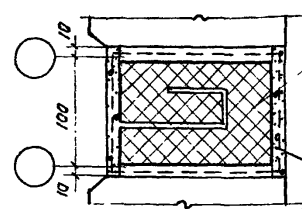
Вертикальный растворный шов

А



Горизонтальный растворный шов для чужбых блоков

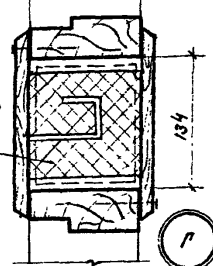
Б



Между стеновыми панелями

Вертикальные антисейсмические швы

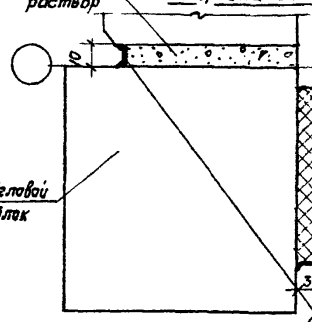
В



Между оконными блоками

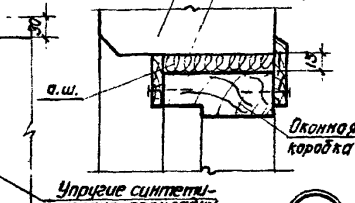
Г

Цементный раствор



Вертикальный антисейсмический шов в углу здания.

Стеновая панель



Горизонтальный антисейсмический шов

Е

Герметизирующая паста марки УМС-50

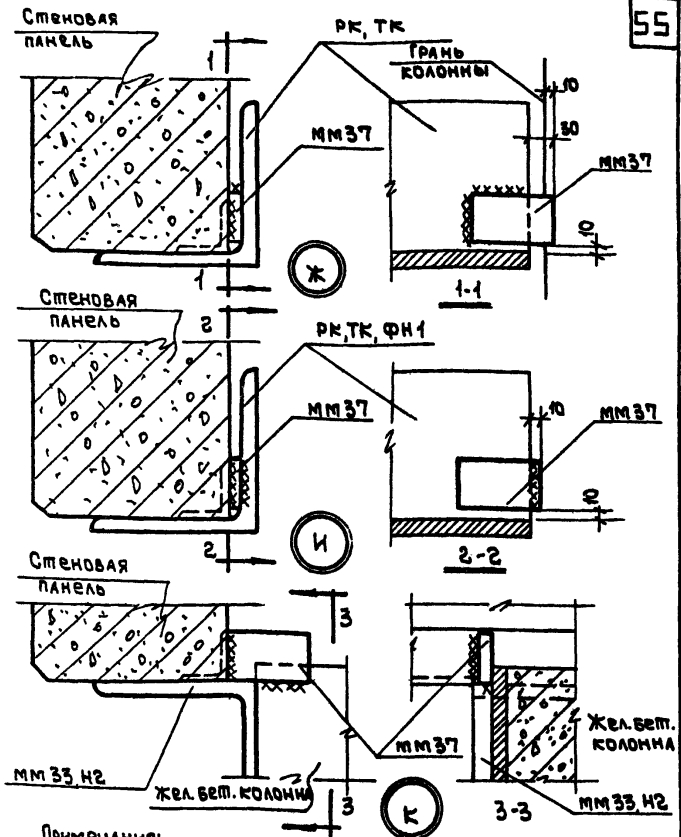
ТДМ  
1968

Заполнение швов между панелями.

ТДМС 25-2  
Детали  
А, Б, В, Г, Д, Е.

10197 55





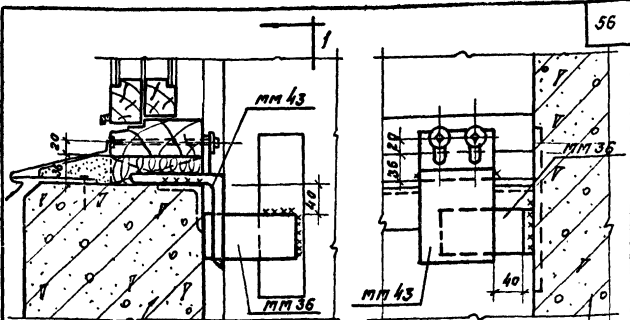
**Примечания:**

1. Сварку выполнять электродами типа Э42 А по ГОСТ 9467-60
2. Монтажные швы  $h=8$  мм
3. Деталь „Ж“ см. совместно с деталями: 9, 13, 18, 19, 24, 25, 32, 33.
4. Деталь „И“ см. совместно с деталями: 24, 25, 26, 32, 33, 34, 40, 41, 45, 46.
5. Деталь „К“ см. совместно с деталями: 14, 20, 26.

ТДМ  
1969г.

Крепление низа стеновых панелей  
в местах опирания на консоли

ТДМС 25-2  
детали  
Ж, И, К



Сборная жел.бет.  
колонна или стойка фальшбруса

1-1

Стеновая  
панель



1



Сборная жел.бет.  
колонна

2-2

Шурупы по  
ГОСТ 1145-60



2

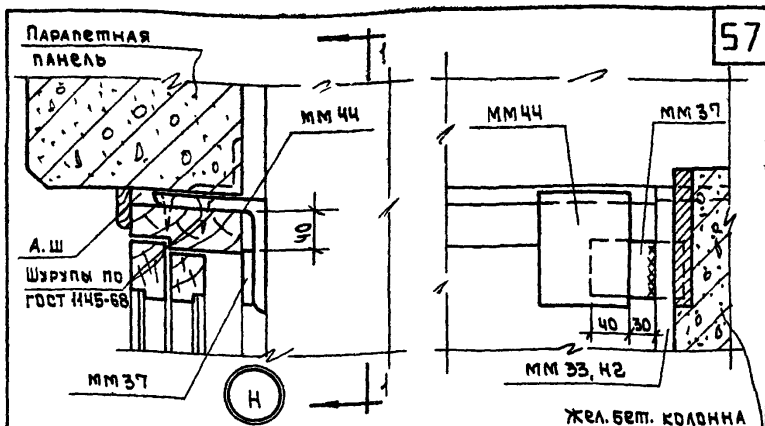
Примечания:

1. Сварку выполнять электродами типа Э42А по ГОСТ 9467-60
2. Монтажные швы  $h = 8$  мм.
3. Деталь „Л“ см. совместно с деталями: 7, 16, 22, 30, 38, 43.
4. Деталь „М“ см. совместно с деталями: 9, 13, 18, 19, 24, 25, 32, 33.

ТДМ  
1969 г.

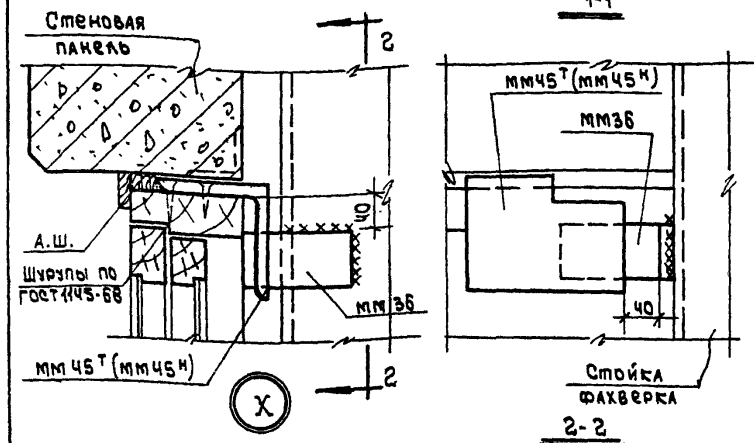
Крепление деревянных оконных  
коробок к колоннам

ТДМС 25-2  
Детали  
Л. П.



Жел.бет. колонна

1-1

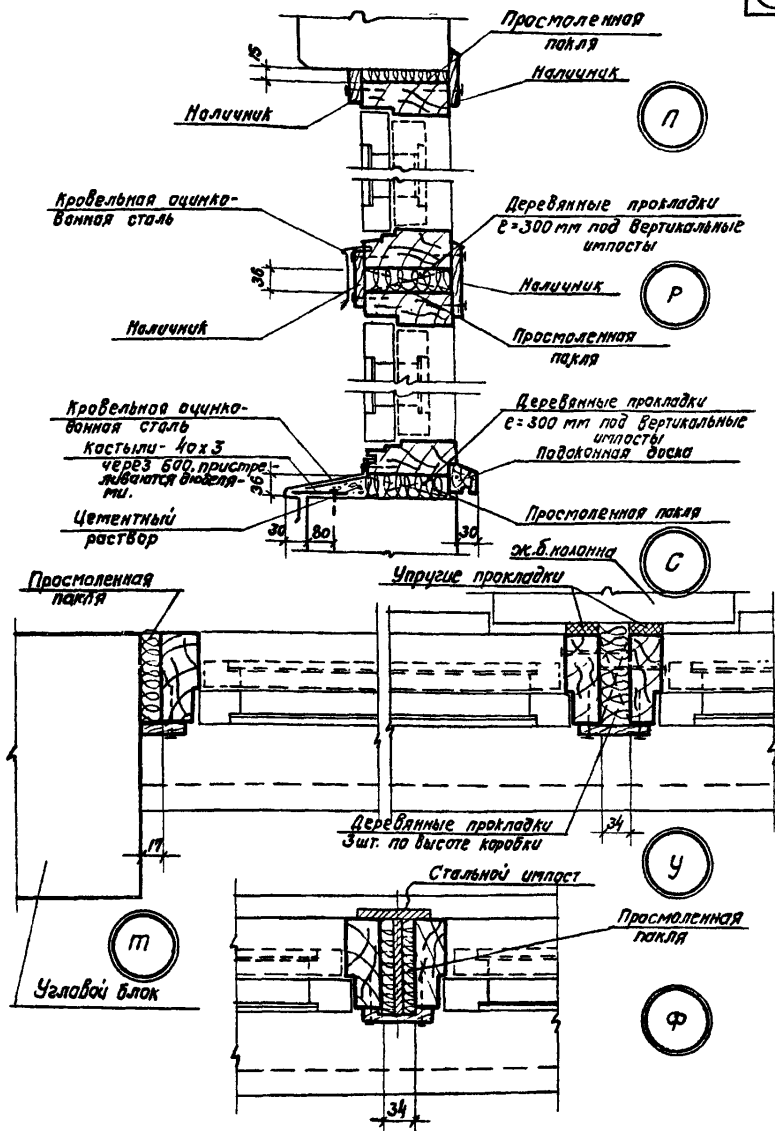
Стойка  
фахверка

2-2

Примечания:

1. Сварку выполнять электродами типа Э42 А по ГОСТ 9467-60
2. Монтажные швы  $h=8$  мм.
3. Деталь "Н" см. совместно с деталями: 14, 20, 26, 34.
4. Деталь "Х" см. совместно с деталями: 24, 25, 26, 32, 33, 34, 40, 45, 46

ТДМ  
1969 г.Крепление деревянных оконных  
коробок к колоннамТДМС 25-2  
Детали  
Н.Х.



ТДМ  
1968

Детали установки деревянных  
оконных переплетов.

ТДМС 25-2  
Деталь  
п, р, с, т, у, ф.

10197 (59)