

ГОСУДАРСТВЕННЫЙ КОМИТЕТ СОВЕТА МИНИСТРОВ СССР ПО ДЕЛАМ СТРОИТЕЛЬСТВА
(ГОССТРОЙ СССР)

ТИПОВЫЕ КОНСТРУКЦИИ И ДЕТАЛИ ЗДАНИЙ И СООРУЖЕНИЙ

СЕРИЯ 1.431-8

**ПЕРЕГОРОДКИ ИЗ СТАЛЬНОГО
ПРОФИЛИРОВАННОГО
ОЦИНКОВАННОГО ЛИСТА**

**ВЫПУСК 2
МОНТАЖНЫЕ УЗЛЫ**

ЦЕНТРАЛЬНЫЙ ИНСТИТУТ ТИПОВОГО ПРОЕКТИРОВАНИЯ
ГОССТРОЯ СССР
КИЕВСКИЙ ФИЛИАЛ
г.Киев-57, ул Эжена Потье, № 12

Заказ № 3 инв. № 12692 тираж 3700

Сдано в печать 2/II 1974. . цена 0-78

ГОСУДАРСТВЕННЫЙ КОМИТЕТ СОВЕТА МИНИСТРОВ СССР ПО ДЕЛАМ СТРОИТЕЛЬСТВА
(ГОССТРОЙ СССР)

ТИПОВЫЕ КОНСТРУКЦИИ И ДЕТАЛИ ЗДАНИЙ И СООРУЖЕНИЙ

СЕРИЯ 1.431-8

**ПЕРЕГОРОДКИ ИЗ СТАЛЬНОГО
ПРОФИЛИРОВАННОГО
ОЦИНКОВАННОГО ЛИСТА**

**ВЫПУСК 2
МОНТАЖНЫЕ УЗЛЫ**

РАЗРАБОТАНЫ
ГПИ ПРОМСТРОЙПРОЕКТ

УТВЕРЖДЕНЫ И ВВЕДены В ДЕЙСТВИЕ
ГОССТРОЕМ СССР
с 1 мая 1974г
ПОСТАНОВЛЕНИЕ № 222

от 29 ноября 1973г.

3-20-76
М.И.И.
Б.И.И.

Лист N		Стр.
	ПОЯСНИТЕЛЬНАЯ ЗАПИСКА	4,5
1	УЗЛЫ 1, 2	6
2	УЗЛЫ 3, 4	7
3	УЗЛЫ 5, 6	8
4	УЗЛЫ 7, 8	9
5	УЗЛЫ 9, 10	10
6	УЗЕЛ 11	11
7	УЗЕЛ 12	12
8	УЗЕЛ 13	13
9	УЗЕЛ 14	14
10	УЗЛЫ 15, 16	15
11	УЗЕЛ 17	16
12	УЗЕЛ 18	17
13	УЗЛЫ 19, 20	18
14	УЗЕЛ 21	19
15	УЗЛЫ 22, 23	20
16	УЗЕЛ 24	21
17	УЗЛЫ 25, 26	22
18	УЗЕЛ 27	23
19	УЗЕЛ 28	24
20	УЗЛЫ 29, 30	25
21	УЗЕЛ 31	26

ИВБ. N 12692

ГК

'973

СОДЕРЖАНИЕ

СЕРИЯ
1.431-8

ВЫПУСК ЛИСТ

2

—

Лист N		Стр
22	УЗЕЛ 32	27
23	УЗЕЛ 33	28
24	УЗЕЛ 34	29
25	УЗЕЛ 35	30
26	УЗЕЛ 36	31
27	УЗЕЛ 37	32
28	УЗЕЛ 38	33
29	УЗЕЛ 39	34
30	УЗЕЛ 40	35
31	Узлы 41, 42, 43, 44	36
32	Узлы 45, 46	37
33	Узлы 47, 48	38
34	УЗЕЛ 49	39
35	Узлы 50, 51	40
36	Узлы 52, 53	41
37	УЗЕЛ 54	42
38	УЗЕЛ 55	43
39	Узлы 56, 57	44
40	Узлы 58, 59	45
41	УЗЕЛ 60	46
42	Разрезы к узлу 60	47
43	УЗЕЛ 61	48

Г. И. Ив. пр. Березинский
 Дир. бригады
 Фомина
 Доманова
 Ислюмин

ПРОЕКТПРОЕКТ
 г. Москва

ИНВ N 12692

ТК

1973

СОДЕРЖАНИЕ

СЕРИЯ
 1. 431-8

ВЫПУСК ЛИСТ
 2 —

1. Перегородки из стального профилированного оцинкованного листа разработаны в 3х выпусках:
выпуск 0 - материал для проектирования
выпуск 1 - рабочие чертежи
выпуск 2 - монтажные узлы
2. В выпуске 2 разработаны монтажные узлы крепления элементов перегородок между собой, к полу, к колоннам здания и к нижеуказанным конструкциям покрытия:
- пространственным решетчатым конструкциям типа "модуль" и "берлин",
- стропильным фермам из трубчатых профилей,
- рамным конструкциям типа "плауэн"
3. Чертежи выпуска 2 предназначены для непосредственного использования на строительстве
4. Монтаж перегородок производить после заполнения проемов здания, окончания монтажа ограждающих конструкций.
5. Маркировка узлов, помещенных в данном выпуске должна быть нанесена на монтажные схемы рабочего проекта перегородок
6. Соединение элементов каркаса перегородок между собой и их крепление к конструкциям здания производить на болтах М10 и монтажной сварке.
7. Сварку производить электродами типа Э-42 ГОСТ 3467-60. Толщину сварных швов принимать по наименьшей толщине свариваемых элементов.
8. Стойки каркаса крепятся к подстилающему слою пола на самозанкеряющиеся болты БКЦ конструкции НИИЖБ г. Москва.
9. Профилированные оцинкованные листы крепятся к ригелям каркаса самонарезающими болтами по ТУЗУ-5815-70, а между собой соединяются комбинированными заклепками по ТУЗУ-5814-70

ИНВ. N 12692

ТК

1973

Пояснительная записка

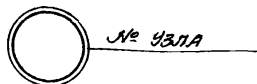
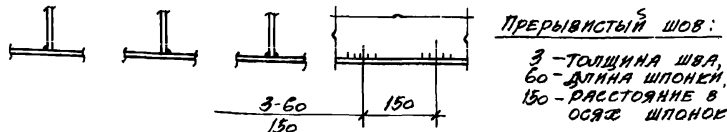
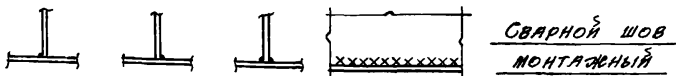
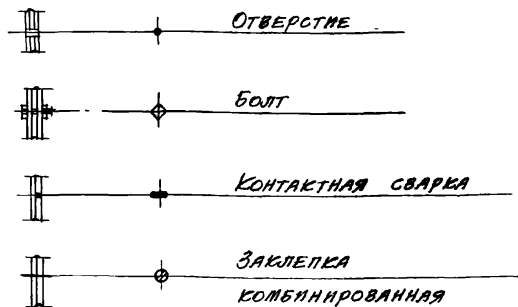
Серия
1.431-8

Выпуск Лист
2 —

руч. бригады, форма
исполнит. Проектировщика

Г. МОСКВА
ИЗДАТЕЛЬСТВО
СТРОИТЕЛЬСТВА

УСЛОВНЫЕ ОБОЗНАЧЕНИЯ



ЦНв. N 12692

СТ. ИНЖ. ПР. БЕРЕЖКОВИТ
 РУЧ. БРИГАДЫ ФОМИНА
 ИСПОЛНИТЕЛЬ РОМАНОВА

ПРОМСТРОЙПРОЕКТ
 г. МОСКВА

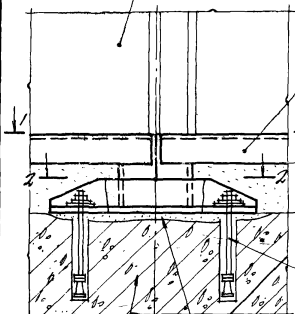
ТК
1973

ПОЯСНИТЕЛЬНАЯ ЗАПИСКА (ПРОДОЛЖЕНИЕ)

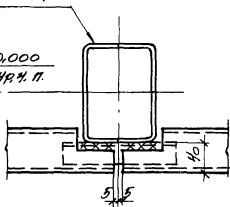
СЕРИЯ
1,431-8
ВЫПУСК ЛИСТ
2 -



Профиль
№ 40-711-08



1-1
(ДЛЯ УЗЛА 1)



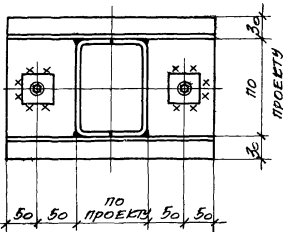
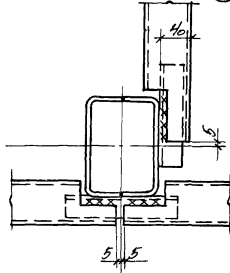
САМОЯНКЕРВАНУЩИЕСЯ
БОЛТЫ БКЦ 12x150

Бетонный
подстилающий
слой

Выравнивающий
слой

2-2

1-1
(ДЛЯ УЗЛА 2)



Ив. N 12692

Исполнитель: ТИГОНОВА
г. МОСКВА

ТК
1973

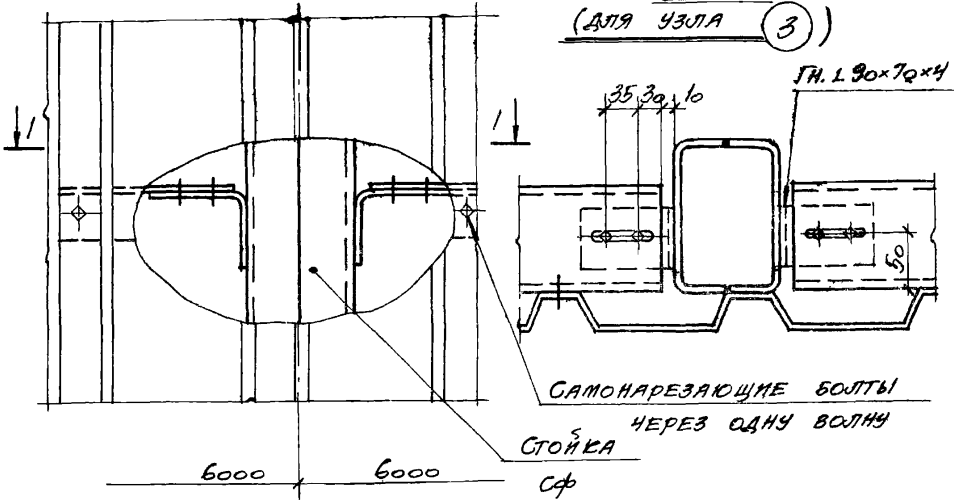
Узлы 1, 2

СЕРИЯ
1.431-8
ВЫПУСК УИСТ
2 1

3 4

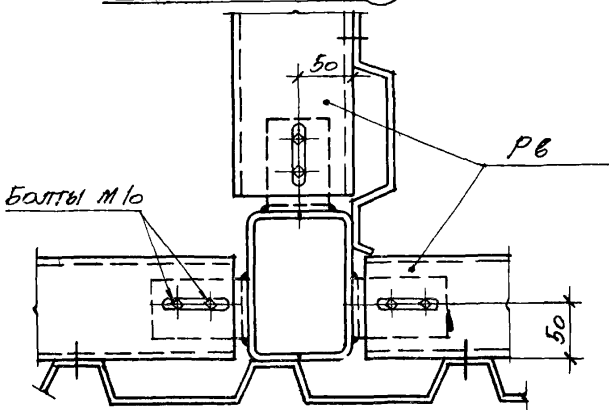
1-1

(ДЛЯ УЗЛА 3)



1-1

(ДЛЯ УЗЛА 4)



Учв. N 12692

ТК

1973

Узлы 3, 4

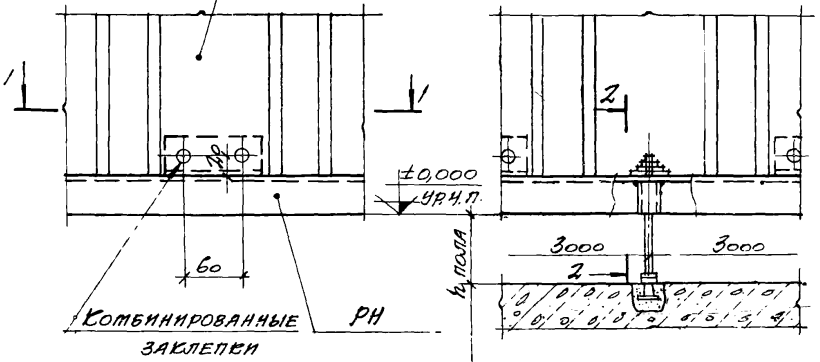
СЕРИЯ 1. 431-8	
ВЫПУСК	ЛИСТ
2	2

И. И. Ж. И. К. Б. Е. Г. Д. Е. З. И. К. Л. М. Н. О. П. Р. С. Т. У. Ф. Х. Ц. Ч. Ш. Щ. Э. Ю. Я.
 ДУЧЕ БРИГАДА БОИЛНИА
 МОЛОДЕЖЬ ЭТО ТИСОЧОВА

ПЛПСК

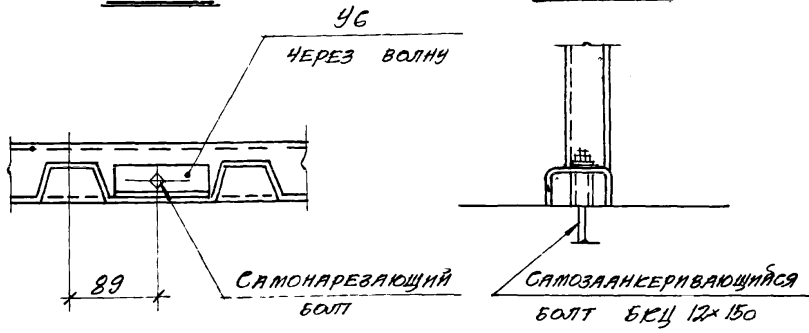
11-110-К-01А

Профиль
Н40-711-08



1-1

2-2



Исполнитель	Проверил	Формина	Д.И.а	Подписанный	Исполнитель
И.И.И.	И.И.И.	И.И.И.	И.И.И.	И.И.И.	И.И.И.
И.И.И.	И.И.И.	И.И.И.	И.И.И.	И.И.И.	И.И.И.
И.И.И.	И.И.И.	И.И.И.	И.И.И.	И.И.И.	И.И.И.
И.И.И.	И.И.И.	И.И.И.	И.И.И.	И.И.И.	И.И.И.
И.И.И.	И.И.И.	И.И.И.	И.И.И.	И.И.И.	И.И.И.
И.И.И.	И.И.И.	И.И.И.	И.И.И.	И.И.И.	И.И.И.
И.И.И.	И.И.И.	И.И.И.	И.И.И.	И.И.И.	И.И.И.
И.И.И.	И.И.И.	И.И.И.	И.И.И.	И.И.И.	И.И.И.
И.И.И.	И.И.И.	И.И.И.	И.И.И.	И.И.И.	И.И.И.

ПРОМСТРОЙПРОЕКТ
г. МОСКВА

ТК
1973

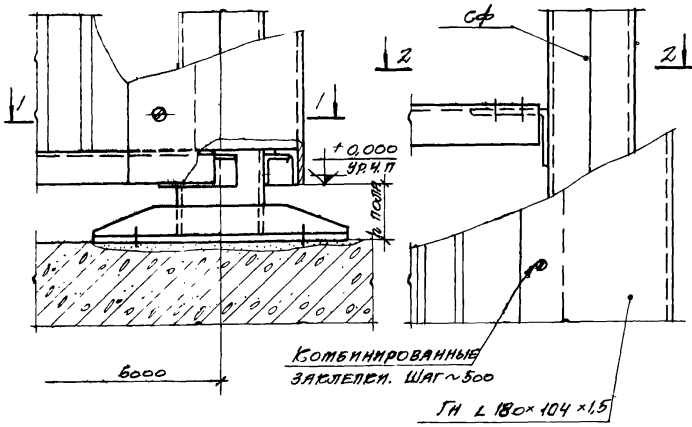
УИВ. N 12692

Узлы 7, 8

СЕРИЯ
1.431-8
ВЫПУСК ЛИСТ
2 4

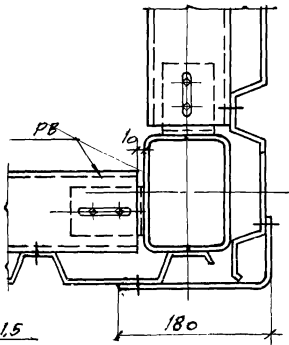
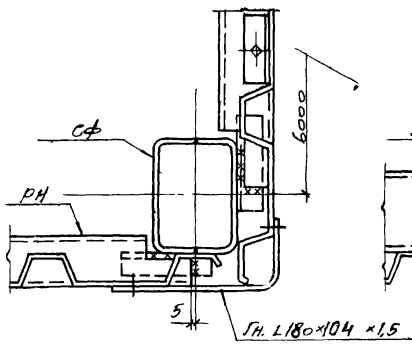
9

10



1-1

2-2



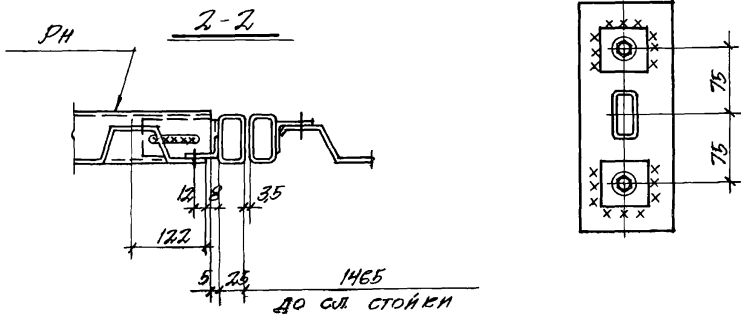
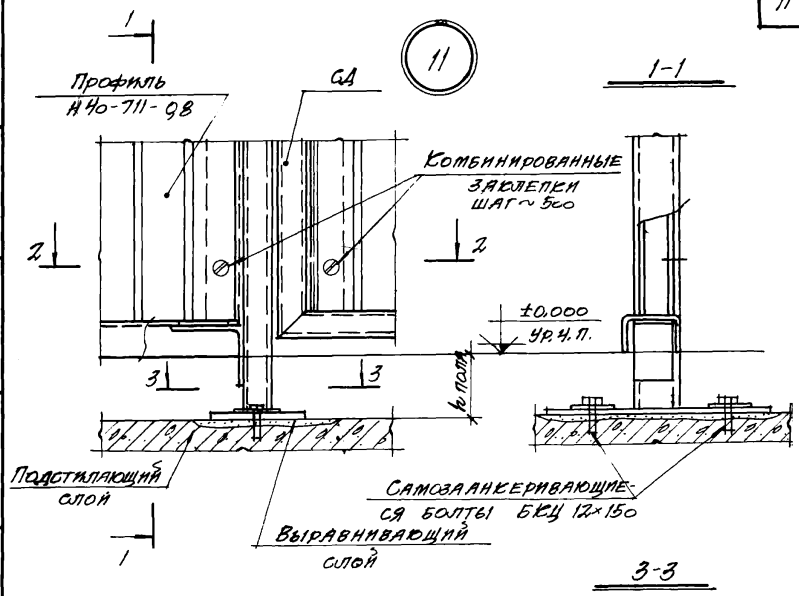
Исполнитель: ТИМОШЕНКО
г. МОСКВА

УИВ. N 12692

ТК
1973

Узлы 9, 10

СЕРИЯ 1.431-В	
Выпуск 2	Лист 5



Ин. проект. ИР. БЕЛЕНЬКИ
 РУК. БРИГАДА Ф.ОЛМНА
 ИСПОЛНИТЕЛЬ Т.КОЗЛОВА

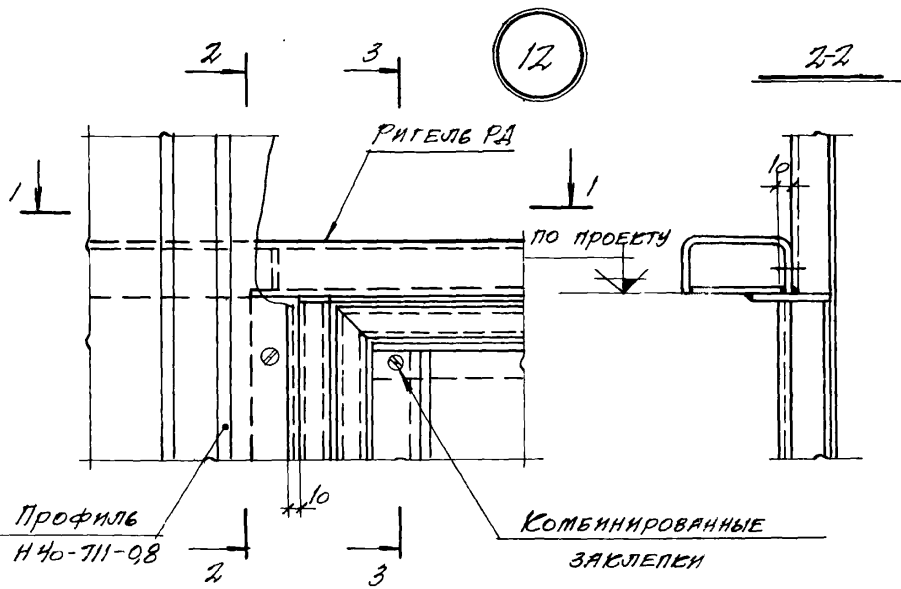
ПРОМСТРОЙПРОЕКТ
 г. МОСКВА

ИНВ № 12692

ТК
 1973

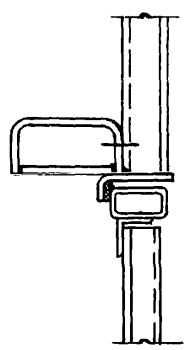
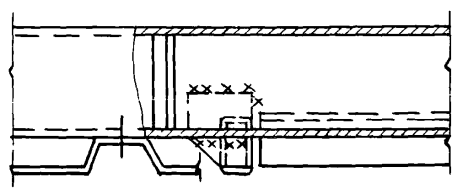
Узел 11

СЕРИЯ
 1.431-8
 ВЫПУСК ЛИСТ
 2 6



1-1

3-3



Проектировщик
 Мухомов
 Руководитель
 ФРОМИНА
 Исполнитель
 ТИХОНОВА
 И. МОДЕВА

ИИВ. N 12692

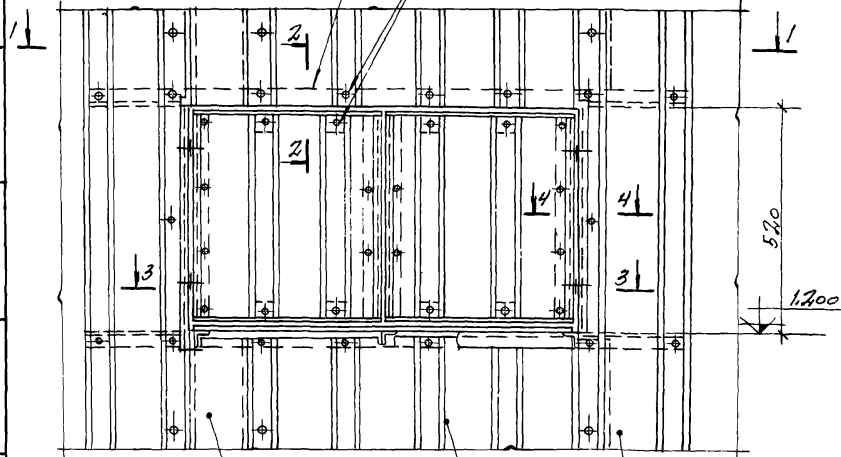
ТК
 1973

УЗЕЛ 12

СЕРИЯ
 1.431-8
 ВЫПУСК ЛИСТ
 2 7

СР

КОМБИНИРОВАННЫЕ
ЗАКЛЕПКИ



Пл 10

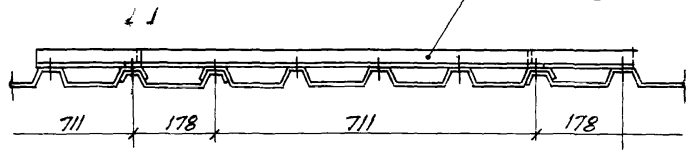
Пл 4

Профиль

НЧо-711-08

1-1

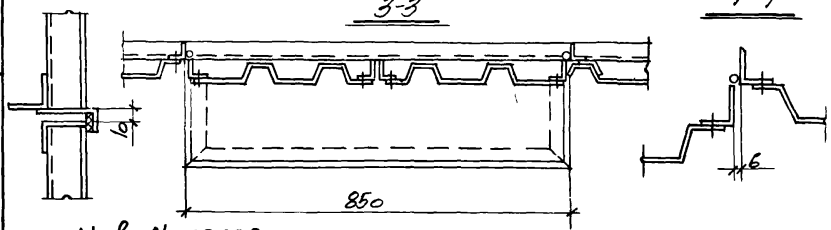
ГН 140x32x2



2-2

3-3

4-4



ИНВ N 12692

НАЧ. СЕД №4 ЛЮДКОВСКИЙ
 СП. НАЗН. ГР. БЕРЕМНОВИЛ
 РУК. БРИГАДЫ ФОРМИНА
 ИСПОЛНИТЕЛЬ ТИХОМОНОВА

ПРОМСТРОЙПРОЕКТ
 г. Москва

ФОРМИНА
 ПРОВЕРИЛ
 ИЛИ
 ФОРМИНА

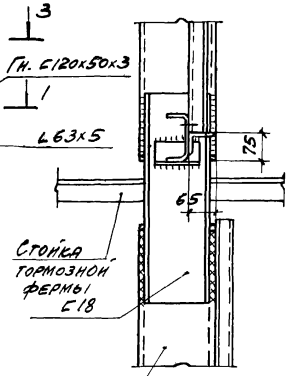
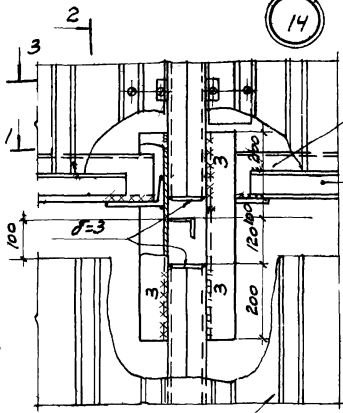
ТК
1973

УЗЕЛ 13

СЕРИЯ
 1.431-8
 ВЫПУСК ЛИСТ
 2 8

2-2

14



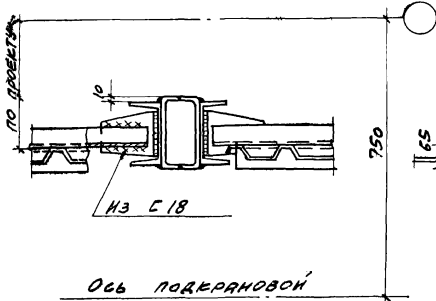
Профиль.
НЧО-711-0,8

Стойка

Стойка
тормозной
фермы
С18

1-1

3-3



Ось подкрановой
балки

ГН. L25x20x2
L=50 ЧЕРЕЗ
500

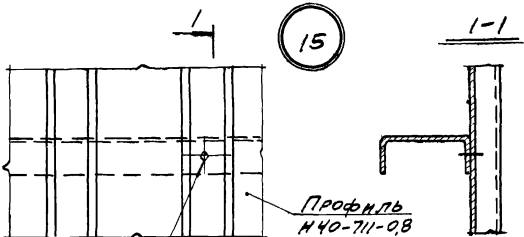
Исполнитель ТИХОМОВА
Г. МОСКВА

ИЗВ. N 12692

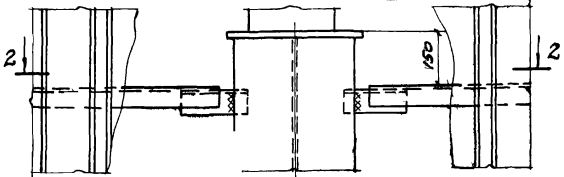
ТК
1973

УЗЕЛ 14

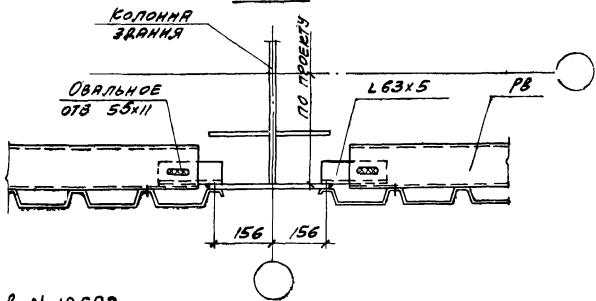
СЕРИЯ 1.431-8	
ВЫПУСК 2	ЛИСТ 9



САМОНАРЕЗЯЮЩИЕ
БОЛТЫ ЧЕРЕЗ ВОЛНУ



2-2



ЦНБ N 12692

И.И.И.	Л.С.С.	И.И.И.	Л.С.С.	И.И.И.	Л.С.С.	И.И.И.	Л.С.С.
МА. СЛО. П.С.	Л.С.С. П.С.	И.И.И. П.С.	Л.С.С. П.С.	И.И.И. П.С.	Л.С.С. П.С.	И.И.И. П.С.	Л.С.С. П.С.
Г.А. М.Ж. - П.Р.	Б.Е.Р.Е.Н.И.Е.Л.И.Т.	С.И.И.И.	С.И.И.И.	С.И.И.И.	С.И.И.И.	С.И.И.И.	С.И.И.И.
Р.У.К. - Б.Р.И.С.	Ф.О.И.М.И.А.	Ф.О.И.М.И.А.	Ф.О.И.М.И.А.	Ф.О.И.М.И.А.	Ф.О.И.М.И.А.	Ф.О.И.М.И.А.	Ф.О.И.М.И.А.
И.С.П.О.Л.Н.И.Т.	Т.И.Х.О.Н.О.В.А.	Т.И.Х.О.Н.О.В.А.	Т.И.Х.О.Н.О.В.А.	Т.И.Х.О.Н.О.В.А.	Т.И.Х.О.Н.О.В.А.	Т.И.Х.О.Н.О.В.А.	Т.И.Х.О.Н.О.В.А.

ПРОМСТРОЙПРОЕКТ
г. Москва

ТК
1973

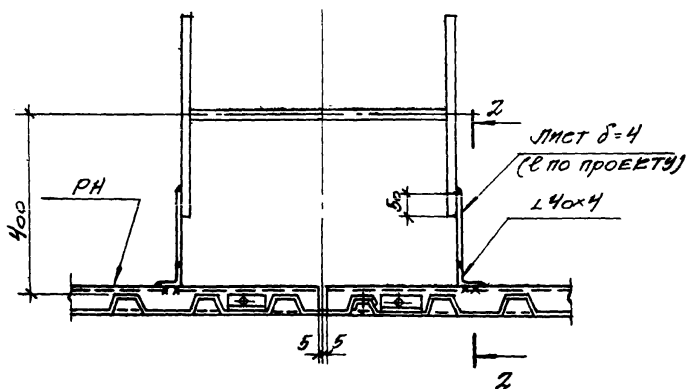
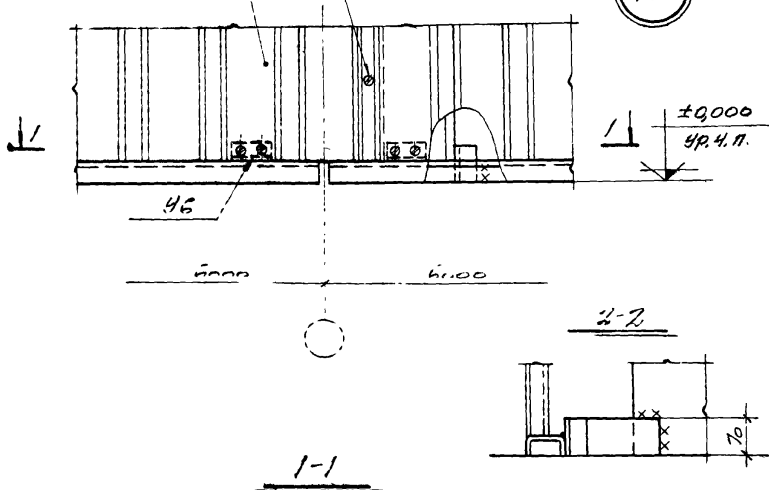
Узлы 15, 16

СЕРИЯ
1.431-В
Выпуск Лист
2 10

Профиль
Н40-711-08

КОМБИНИРОВАННЫЕ
ЗАКЛЕПКИ

17



УНВ. N 12692

ТК

1973

Узел 17

СЕРИЯ
1.431-8

ВЫПУСК ЛИСТ
2 11

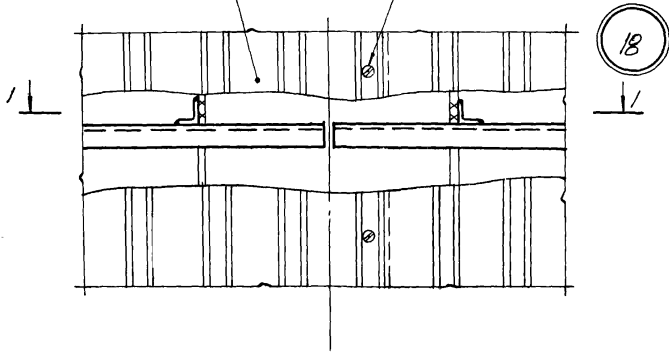
ПРОЕКТ ПОДПИСАНО
Г. МОСКВА
ИЗДАТЕЛЬСТВО
И. МОСКВА
ФОРМА
ИЗДАТЕЛЬСТВО
И. МОСКВА

Профиль

НЧо-711-08

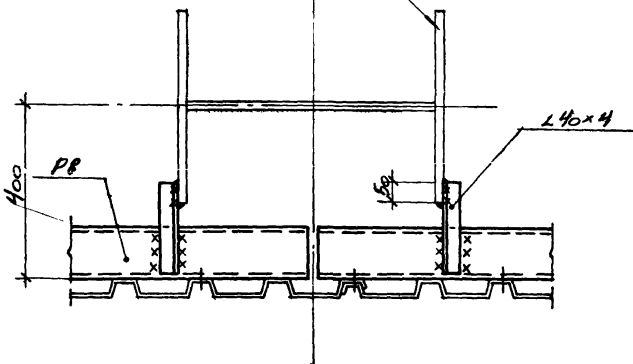
КОМБИНИРОВАННЫЕ

ЗАБЛЕПКИ



1-1

СТАЛЬНАЯ КОЛОННА



ИНВ. N 12692

ТК

1973

Узел 18

СЕРИЯ
1.431-8

ВЫШЕ ЛИСТ

2

12

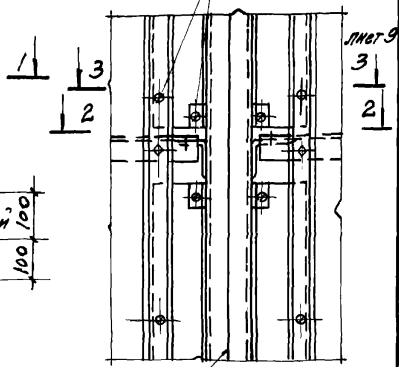
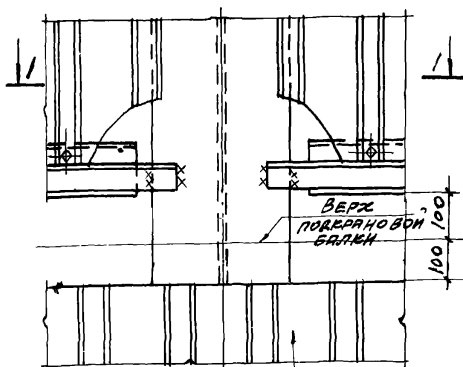
ПРОМСТРОЙПРОЕКТ
г. Дубов.

М. П. А. А. И. В. Е. Р. Е. М. Е. Л. О. В. А.
О. В. Е. Р. Е. М. Е. Л. О. В. А.
М. П. А. А. И. В. Е. Р. Е. М. Е. Л. О. В. А.
М. П. А. А. И. В. Е. Р. Е. М. Е. Л. О. В. А.

19

КОМБИНИРОВАННЫЕ
ЗАКЛЕПКИ

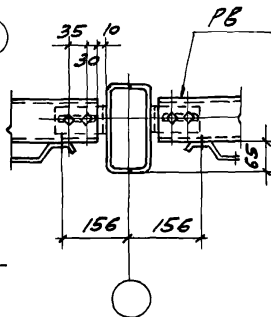
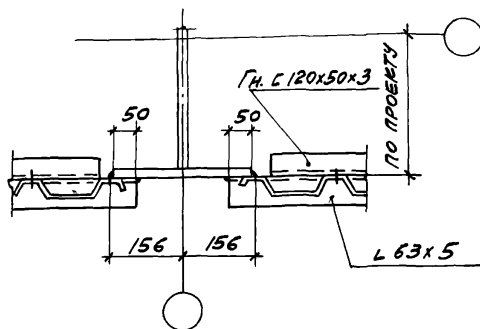
20

Профиль
Н40-711-0,8

СТОМБА

1-1

2-2



ИИВ. N 12692

ТК

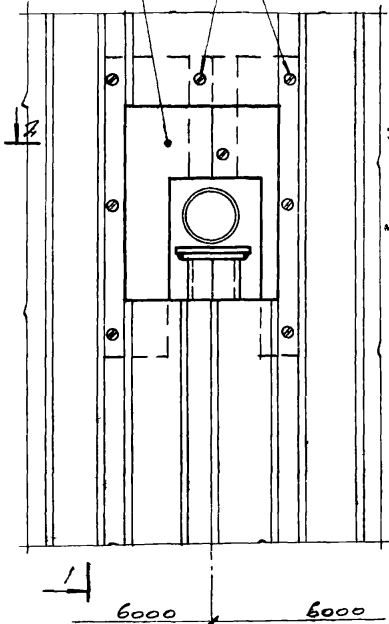
УЗЛЫ 19, 20

СЕРИЯ
1. 431-8ВЫПУСК
2 ЛИСТ
13

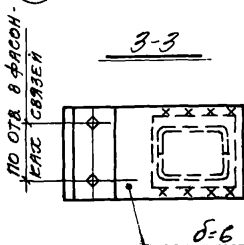
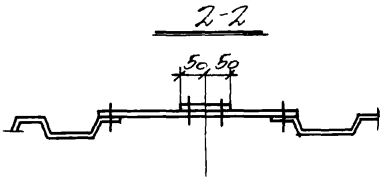
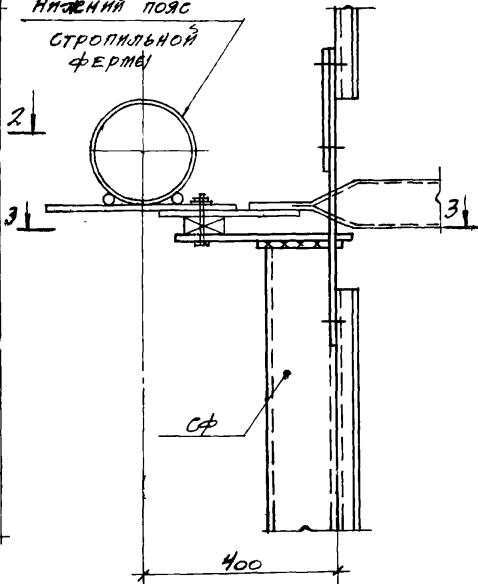
1973

21

$\delta = 1.5$
КОМБИНИРОВАННЫЕ
ЗАКЛЕПКИ ШАГОМ 500



Нижний пояс
СТРОПИЛЬНОЙ
ФЕРМЫ



ПРОЕКТИРОВЩИК
ПРОВЕРИЛ
ФОРМИНА
М.И.И.
БЕРНИНБОЛТ
Ф.Е.В.
ИСПОЛНИТЕЛЬ
ТРЕШНОВА
И.И.И.
ПРОЕКТОР
Г. МОСКВА

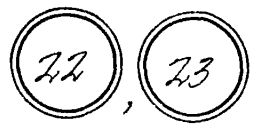
ЦНВ. N 12692

ТК
1973

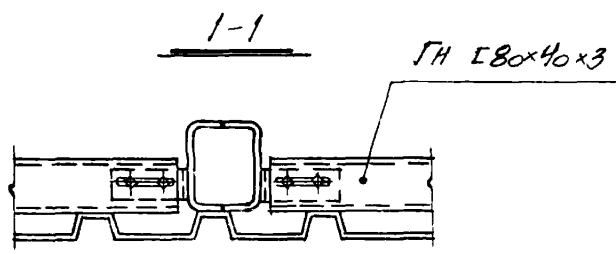
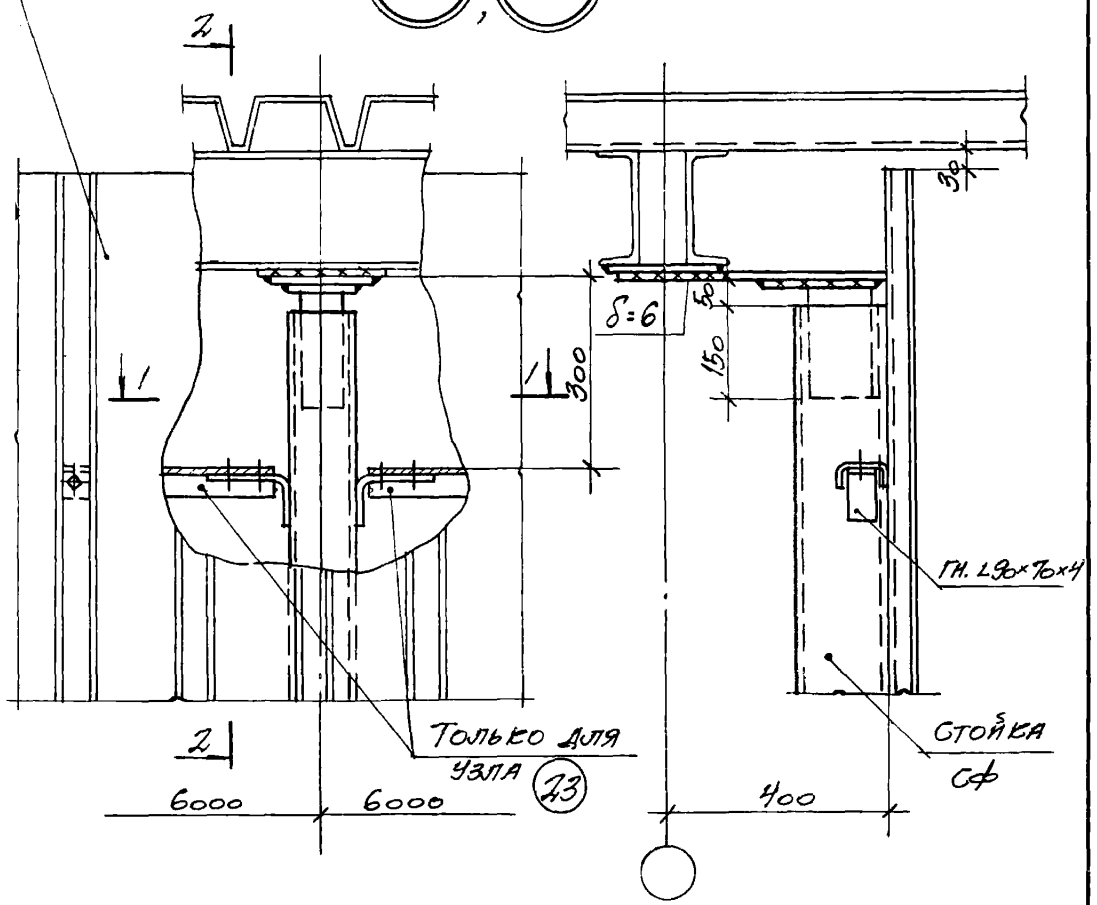
Узел 21

СЕРИЯ 1.431-8	
ВЫПУСК 2	ЛИСТ 14

Профиль
НЧо-711-08



2-2



ИИВ. N 12692

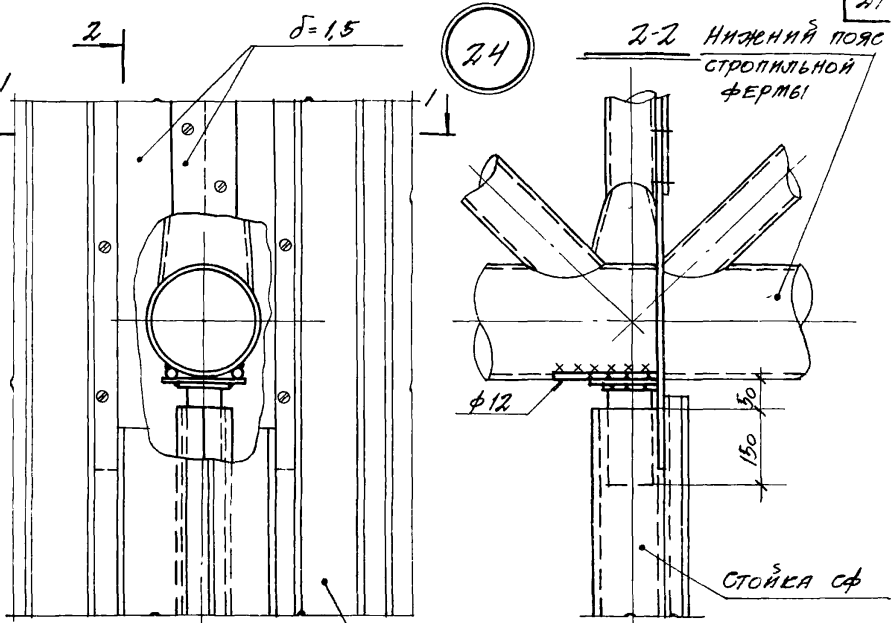
РУК. БРИГАДА, ФОМИНА
ИСПОЛНИТЕЛЬ, ТИЗОНОВА
Г. МОСКВА

ТК
1973

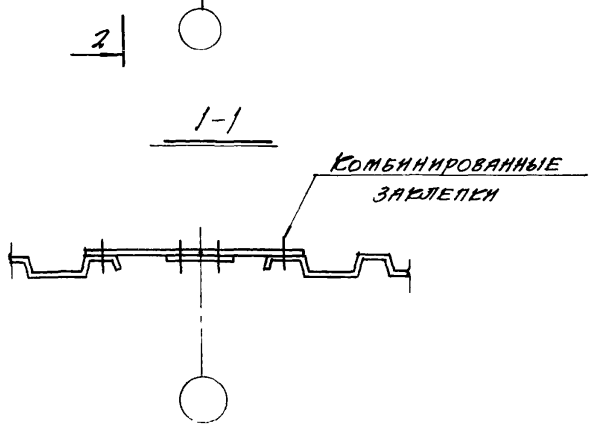
Узлы 22, 23

СЕРИЯ
1. 431-8
Выпуск Лист
2 15

УРОВЕРКА ФОРМЫ
 БЕРЕМЕЛЛАТ
 ФУЕ. БРАТЛАД
 ИСПОЛНИТЕЛЬ ТИСОЛОВА
 Г. МОСКВА
 ПРОЕКТОР
 Г. МОСКВА



Профиль
 Н 40-711-08
 6000 6000



ЛНВ. N 12692

ТК
 1973

УЗЕЛ 24

СЕРИЯ
 1.431-8
 ЛИСТ
 2 / 16

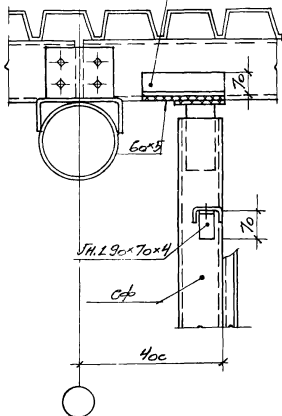
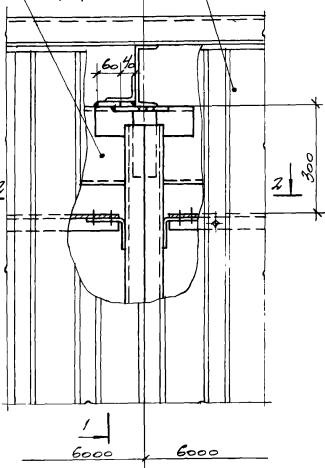
25, 26

1
 ВЕРХНИЙ ПОЯС
 СТРОПИЛЬНОЙ
 ФЕРМЫ

Профиль
 Н40-711-08

1-1

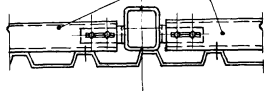
Л. Л. 90x70x4



2-2

РВ ТОЛЬКО
 ДЛЯ УЗЛА 26

26



УНВ. N 12692

ТК

1973

Узлы 25, 26

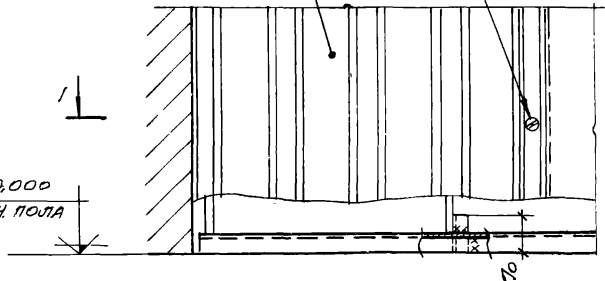
СЕРИЯ
 1.431-8ВЫПУСК ЛИСТ
 2 17

27

Профиль
Н 40-711-08

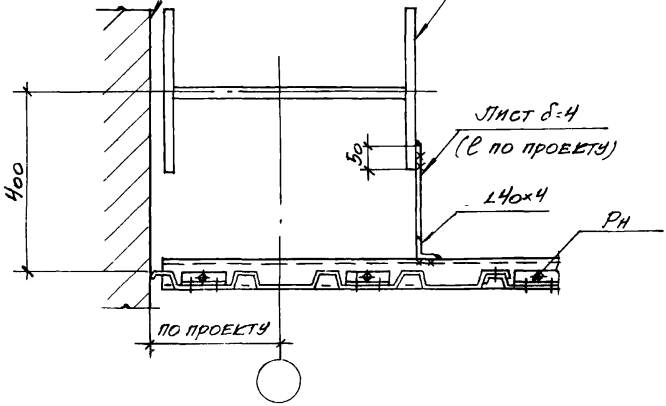
Комбинированные
защелки

± 0,000
ур.ч. пола



1-1
Грань
стены

Стальная
колонна



Ст. инж. пр. Берсенева
руч. бригады Фомина
исполнитель Романова

ПРОМСТРОИПРОЕКТ
Г. Москва

ЦНВ. N 12692

ТК
1973

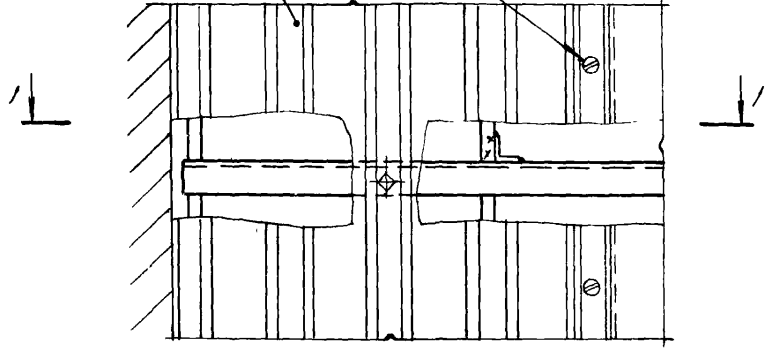
Узел 27

СЕРИЯ 1.431-8	
ВЫПУСК	ЛИСТ
?	18

28

Профиль
Н40-711-08

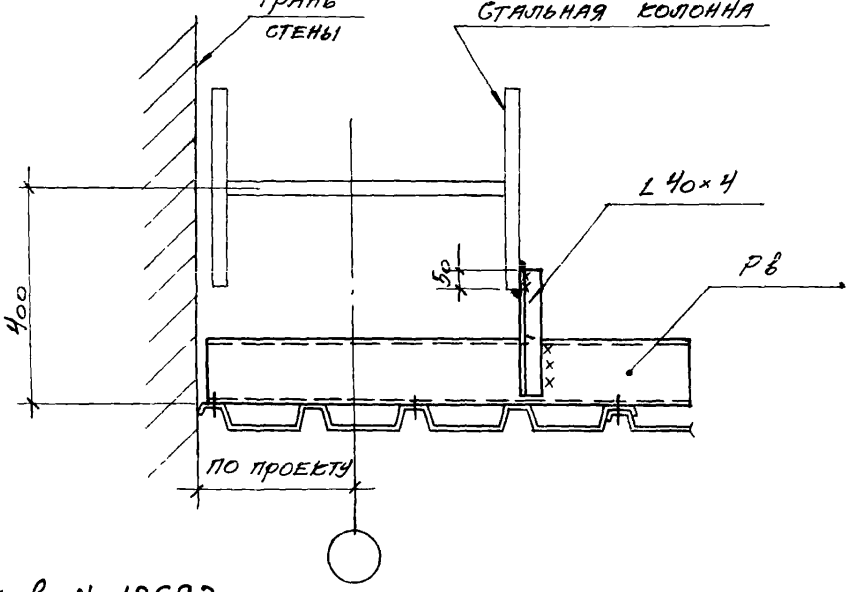
КОМБИНИРОВАННЫЕ
ЗАКЛЕПКИ,
ШАГ ~ 500



1-1

ГРАНЬ
СТЕНЫ

СТАЛЬНАЯ КОЛОННА



О. С. Романова
Инженер
РУК. БРИГАДЫ
ИСПОЛНИТЕЛЬ
РОМАНОВА

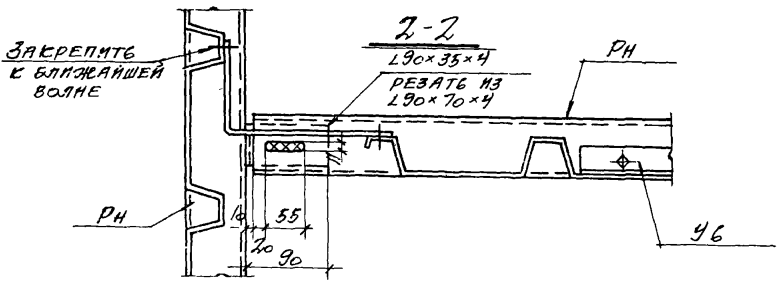
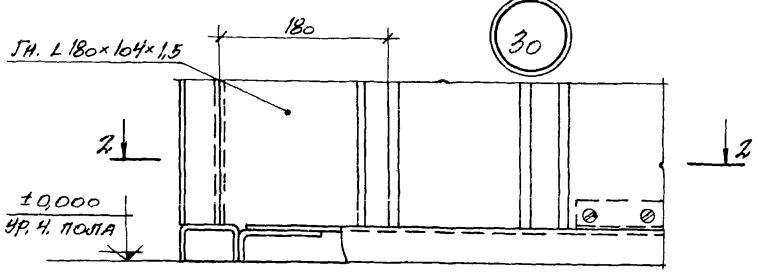
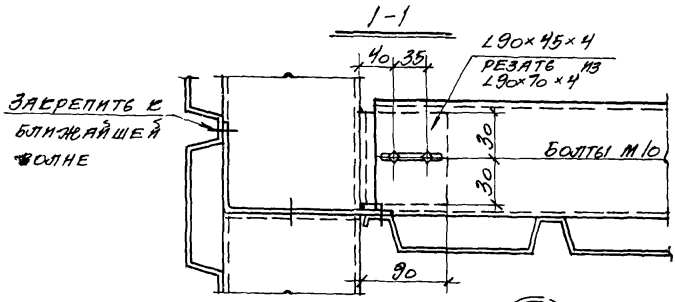
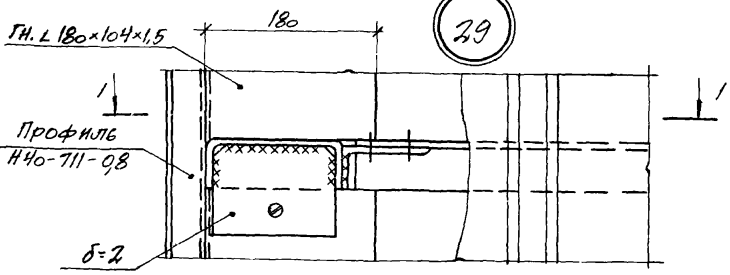
Г. МОСКВА

ИНВ. N 12692

ТК.
1972

Узел 28

СЕРИЯ
1.431-8
ВЫПУСК ЛИСТ
2 19



ЦНВ. N 12692

ПРОМСТРОЙПРОЕКТ
г. МОСКВА

МАЧ. СЕОЛЭ ЛЮДЕВСЕНА
СЛ. ИЛЭЖ. ПР. БЕРКЕНЦЫТ
РУЧ. БРИГЛАДЫ. ФОМИНА
ИСПОЛНИТЕЛЬ РОМАНОВА

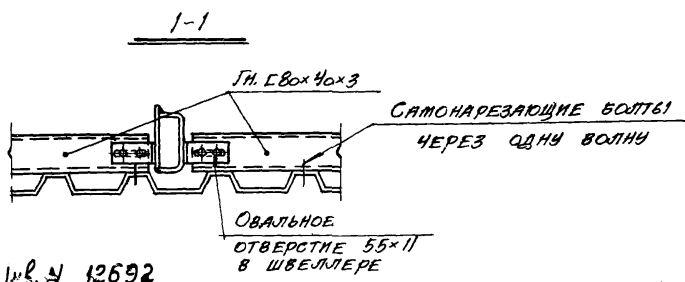
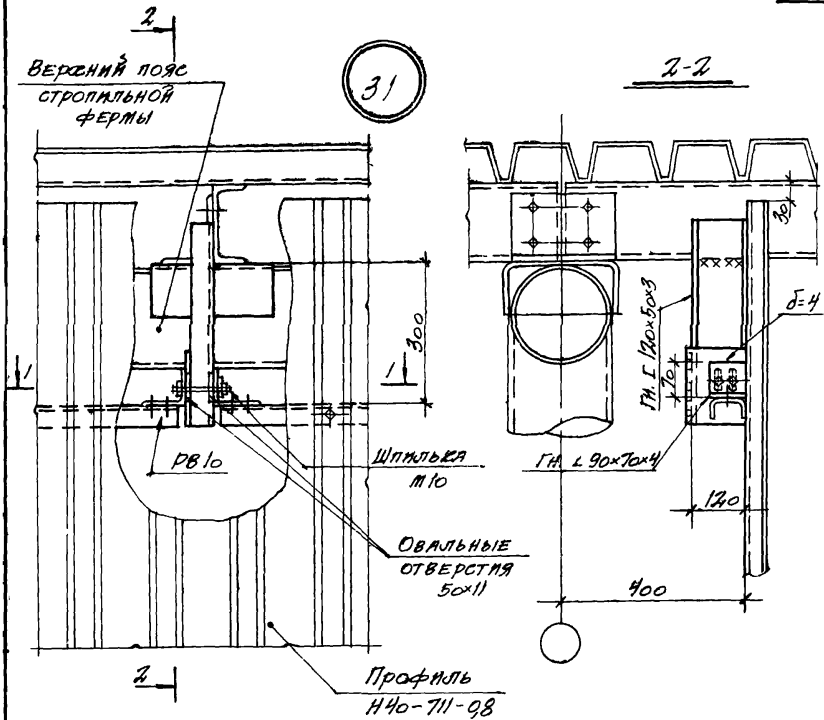
К. ИМ. П. ПРОВЕРЯЛ
ФОМИНА

Выпуск

ТК
1973

Узлы 29, 30

СЕРИЯ
1.431-8
ВЫПУСК ЛИСТ
2 20



Уч. № 12692

ТК

УЗЕЛ 31

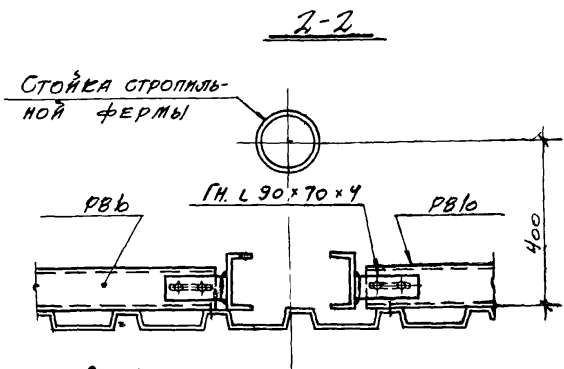
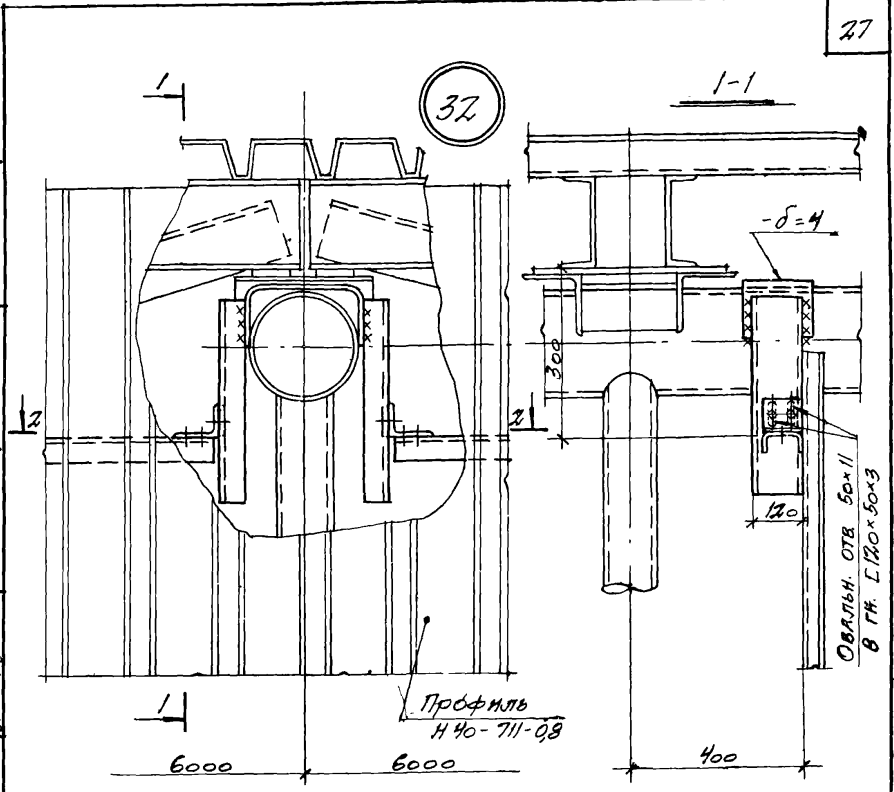
1973

СЕРИЯ 1.431-8	
ВЫПОСК	ЛИСТ
2	21

Проверка
 Фомина
 К.И.И.Ф.
 Проверка
 Фомина
 К.И.И.Ф.
 Проверка
 Фомина
 К.И.И.Ф.

Нач. СТО №2
 Любимовская
 К.И.И.Ф. пр.
 Беренбунт
 Р.В.Е. БРАГАДИ
 Фомина
 Исполнитель
 Ткачкова

ПРОМСТРОЙПРОЕКТ
 г. Москва



ЛНВ. N 12592

ТК
 1973

УЗЕЛ 32

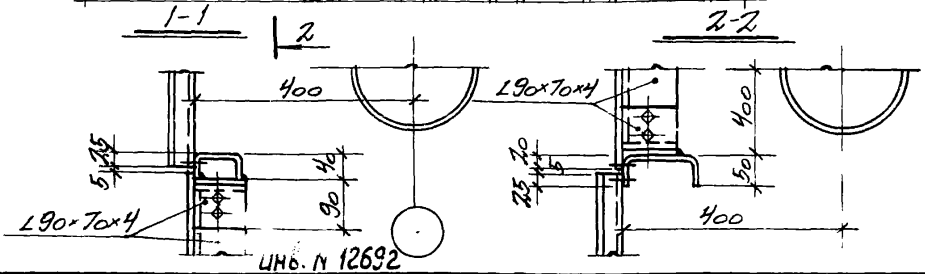
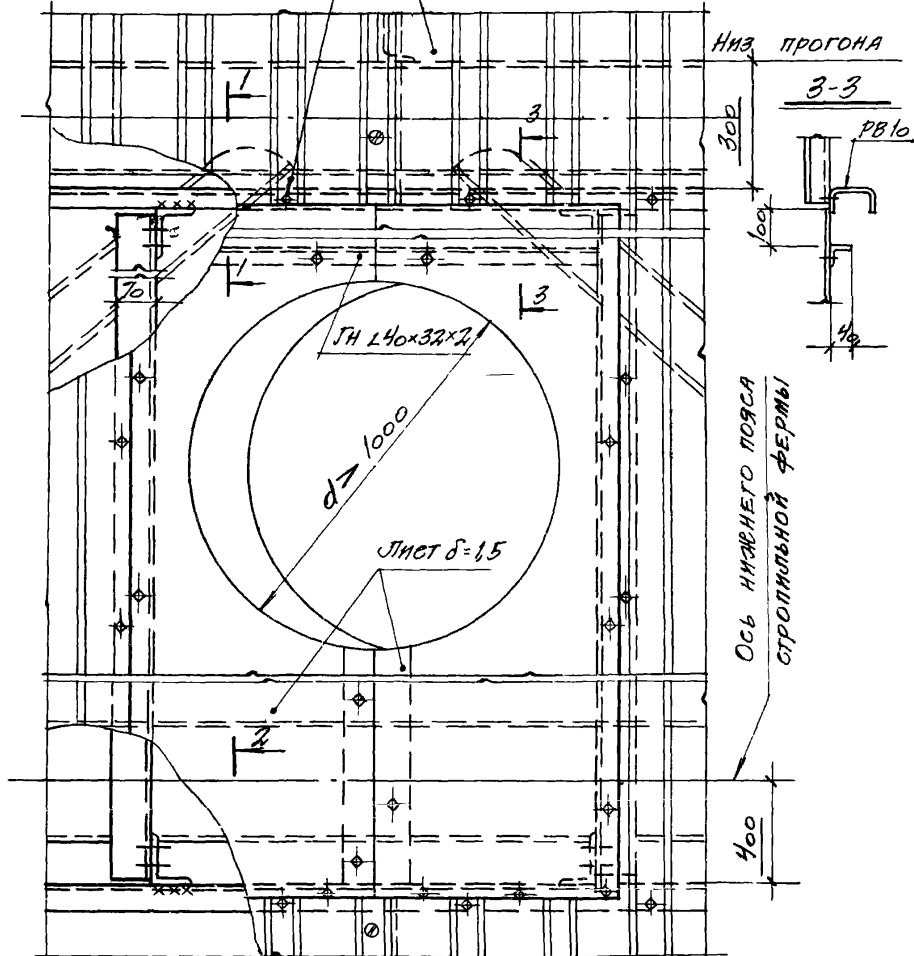
Серия
 1. 431-8
 Выпуск Лист
 2 22

САМОНАРЕЗАЮЩИЕ
БОЛТЫ ЧЕРЕЗ ВОЛНУ

Профиль
Н40-711-08

33

78



ТК
1973

УЗЕЛ 33

СЕРИЯ
1.431-8
ВЫПУСК Лист
2 23

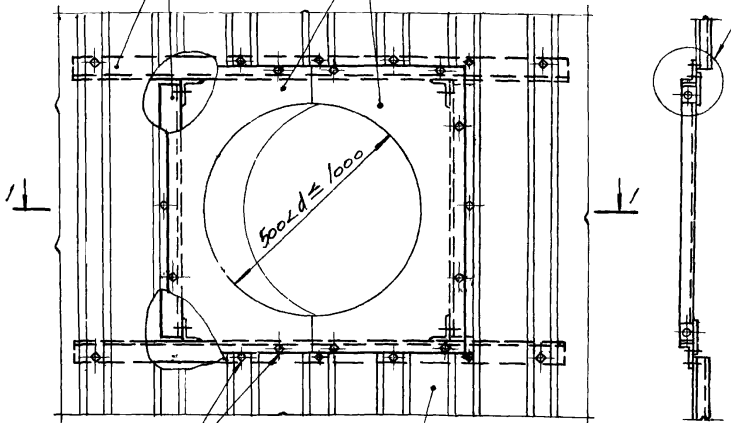
ЛН. L 60x20x2

2

$\delta = 15$

34

2-2



КОМБИНИРОВАН.
ЗАКЛЕПКИ

2

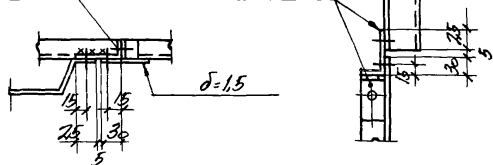
Профиль
№ 40-711-08



ЛН. L 60x20x2

1-1

ЛН. L 60x20x2



УНВ. N 12692

ПРОМСТРОЙПРОЕКТ
г. МОСКВА

МАН СЕД №2. УЛДЭВСКИН
Ю. И. И. ПР. БЕРЕМБАНТ
Р. Ф. БРАТЦАК. ФОРМИНА
МОЛДАНАТЕНС. ТИЭШОВА

М. И. И. ПР. ФОРМИНА
С. С. И. ПР. ФОРМИНА
И. И. И. ПР. ФОРМИНА

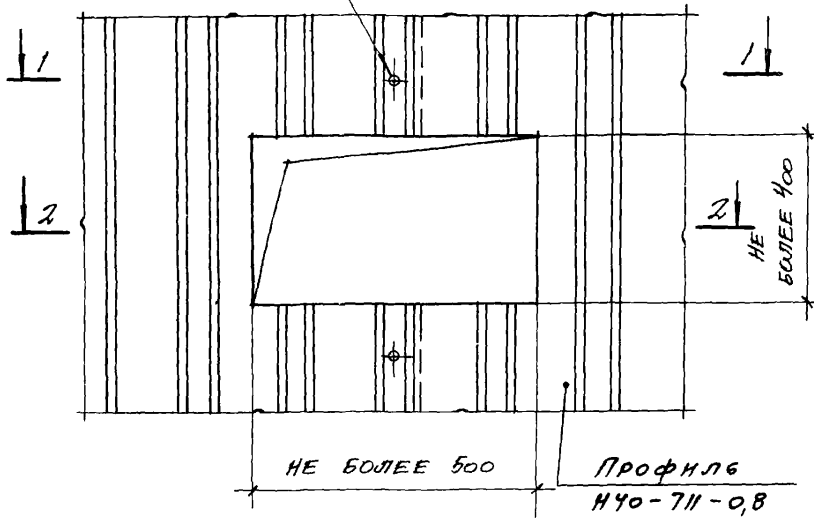
ТК
1973

УЗЕЛ 34

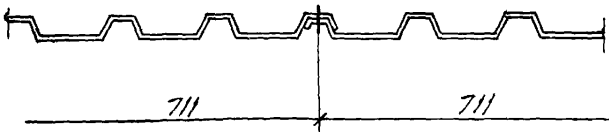
СЕРИЯ
1.431-8
ВЫПУСК ЛИСТ
2 24

35

КОМБИНИРОВАННЫЕ
ЗАКЛЕПКИ, ШАГ ~ 500



1-1



2-2



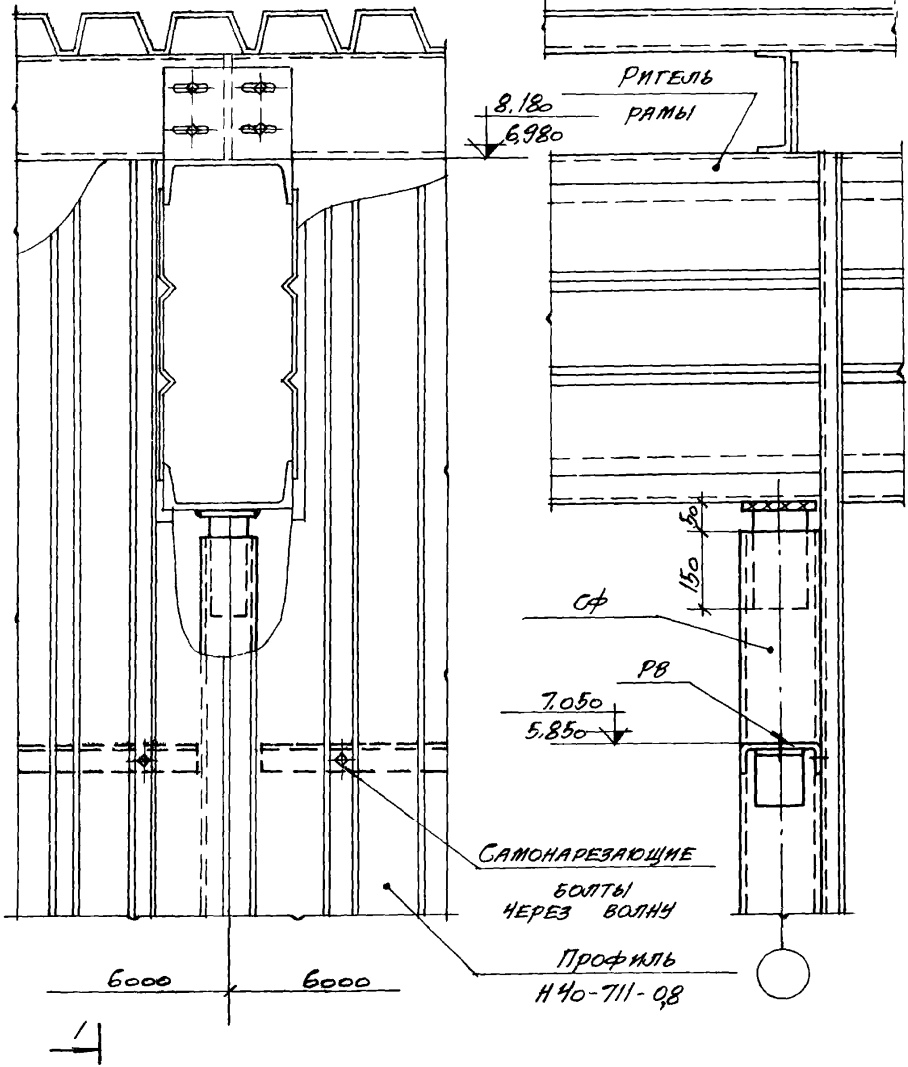
ЦНВ. N 12692

ТК	УЗЕЛ 35	СЕРИЯ 1.431-8	
1973		ВЫПУСК 2	ЛИСТ 25

36

ИМЯ С.Е.У.Н.Х. УИЯД БОВСЕМЯ	М.М.И.Ф.	ПРОВЕРКА	ФОРМИНА
ЮЛ. АНЖЕ. ПР. БЕРГЭНЬСЛИИ	С.Б.О.С.		
Р.Х. БРТАГАДЫ ФОМИНА	С.Р.Е.К.Е.В.Е.		
УСЛАХИЙТЭВ ТРИСОНОВА	М.У.С.		

ПРОМСТРОЙПРОЕКТ
Г. МОСКВА



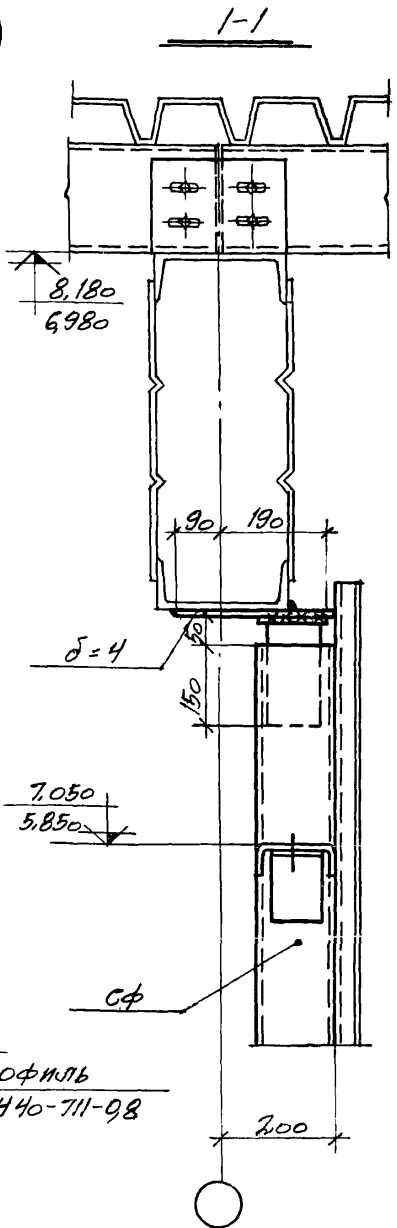
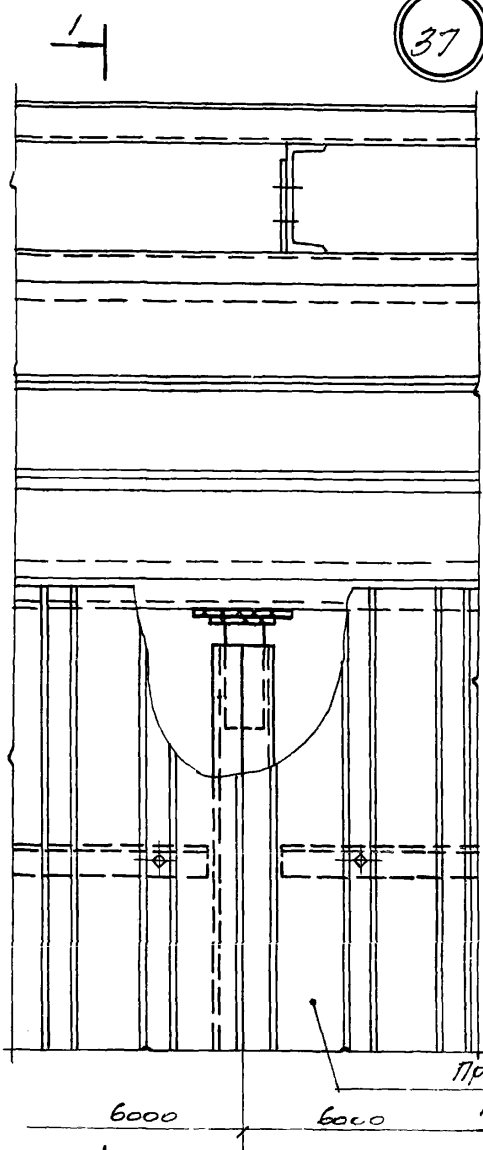
УИВ. N 12692

ТК
1973

УЗЕЛ 36

СЕРИЯ 1.431-8
ВЫПУСК ЛИСТ 2 26

37



Профиль Н40-711-98

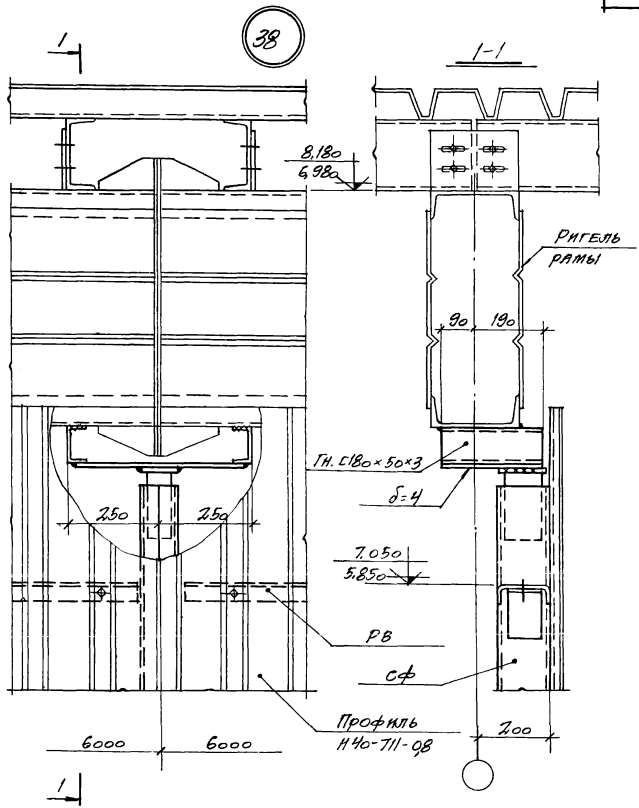
УНВ. N 12592

ТК
1973

УЗЕЛ 37

СЕРИЯ 1.431-8	
ВЫПУСК	ЛИСТ
2	27

38



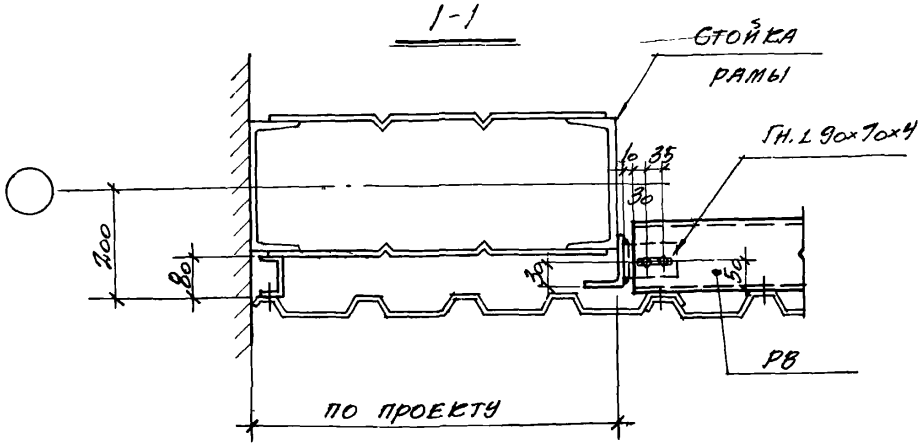
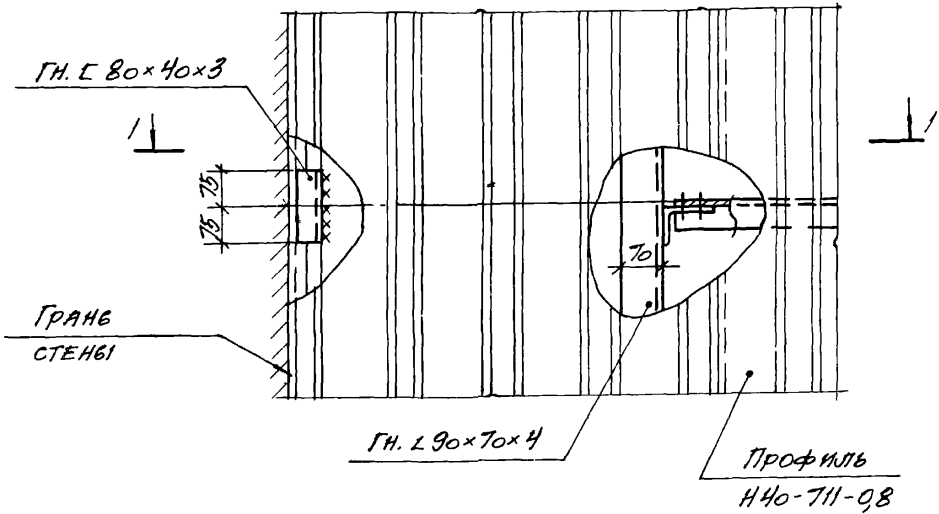
ПРОЕКТ
1973

ИЗМ. СЕДУЛИ ИСАКОВСКИИ
Ю. В. БУЧКА
ФОНИНА
ПРОВЕРИЛ
ФОНИНА
ИСПОЛНИТЕЛЬ
ТРЕШОВА
Г. МОСКВА

ЦНБ. N 12692

ТК 1973	УЗЕЛ 38	СЕРИЯ 1.431-8
		ВЫПУСК ЛИСТ 2 28

39

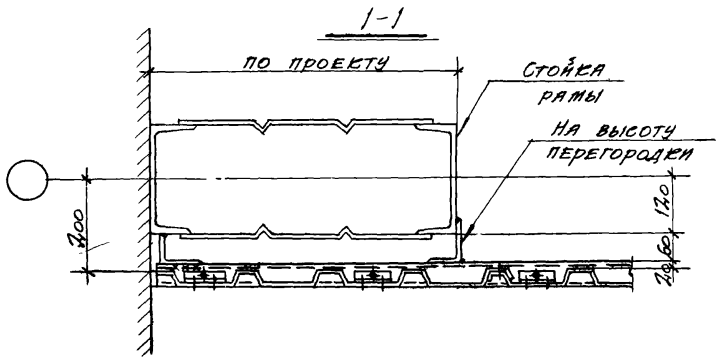
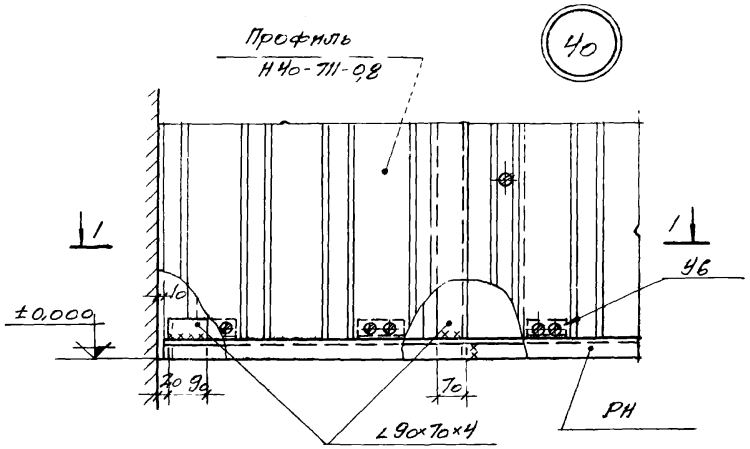


ЦНВ. N 12692

ТК
1973

УЗЕУТ 39

СЕРИЯ 1.431-8	
ВЫПУСК 2	ЛИСТ 29



К. 1-й к. 17. Б. Р. Липовый
 Ф. Е. Бригады Формина
 Исполнитель Трещонова
 М. И. К.

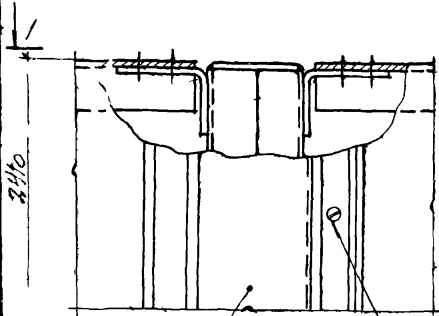
ПРОМСТРОЙПРОЕКТ
 Г. МОСКВА

ИНВ. № 12692

ТК
 1973

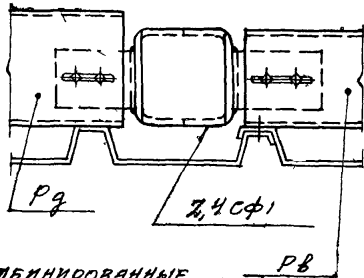
УЗЕЛ 40

СЕРИЯ 1.431-8	
ВЫП. №	ЛИСТ
2	30



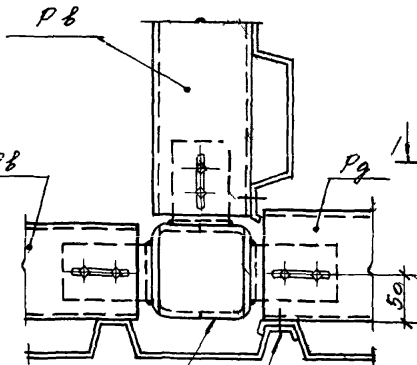
Профиль
НЧо-711-08

1-1
(для узла 41, 44)

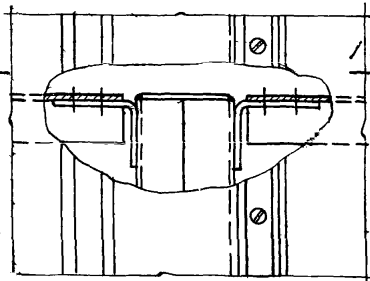


КОМБИНИРОВАННЫЕ
ЗАКЛЕПКИ P8

1-1
(для узла 42, 43)



САМОНАРЕЗАЮЩИЕ
БОЛТЫ ЧЕРЕЗ ВОЛНУ



УНВ. N 12692

ТК
1973

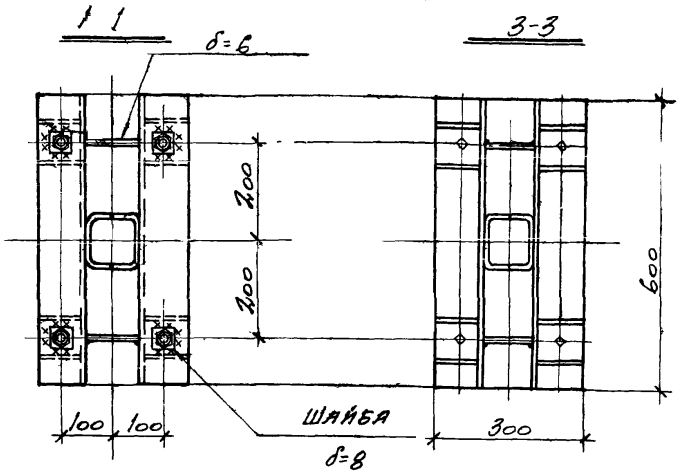
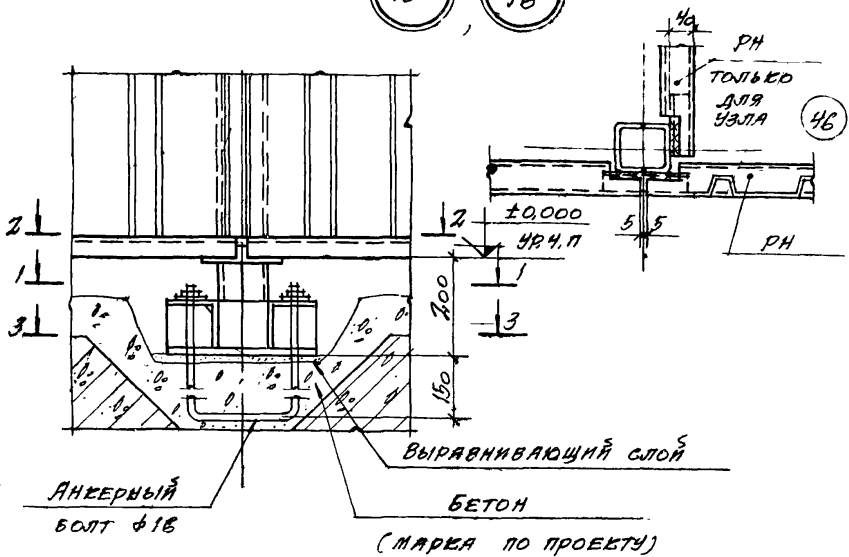
Узлы 41, 42, 43, 44

СЕРИЯ
1.431-8
ВЫПУСК ЛИСТ
2 31

РЕКОМПЕНДОВАНО

45 , 46

2-2



ИНВ. N 12692

ПРОМСТРОЙПРОЕКТ
г. МОСКВА

10 МАЯ ПР. БЕУМЕНЬСКИ
РУК. БРИГАДАРОМ ИНА
ГЛЕБЕВА
ИСПОЛНИТЕЛЬ ТИХОДОНОВА
ЛЮДИКА

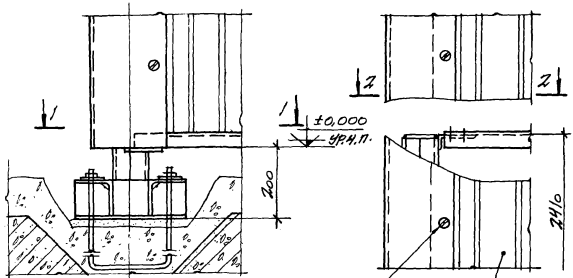
ТК
1973

Узлы 45 , 46

СЕРИЯ
L 431-B
ВЫПУСК ЛИСТ
2 32

47

48

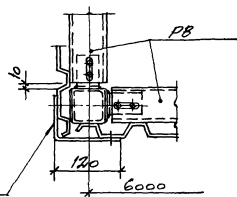
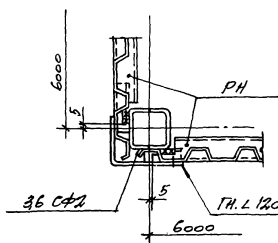


КОМБИНИРОВАННЫЕ
ЗАКЛЕПКИ,
ШАГ ~ 500

Профиль
Н40-711-08

1-1

2-2



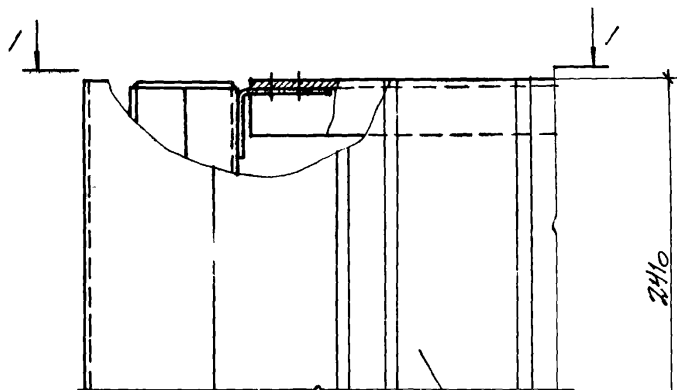
ЛНВ. N 12692

ТК
1973

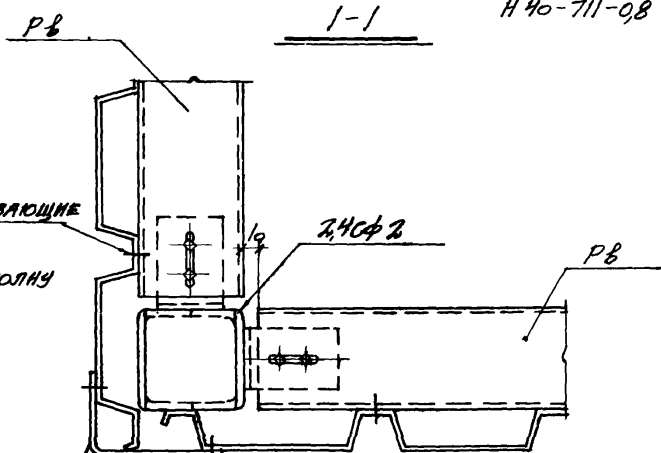
Узлы 47, 48

СЕРИЯ 1.431-8	
ВЫПУСК 2	ЛИСТ 33

49



Профиль
H 40-711-0,8



ЛН. 120x84x1,5
91

КОМБИНИРОВАННЫЕ
ЗАКЛЕПКИ, ШАГ ~ 500

ИНВ. N 12692

ПРОЕКТ
ИСПОЛНИТЕЛЬ
РОМАНОВА
ФУН. ОРГАНИЗАЦИЯ
РОМАНОВА
БЕРНИКОВ
ФУН. ОРГАНИЗАЦИЯ
РОМАНОВА
ПРОВЕРКА
РОМАНОВА
УТВЕРЖ.
РОМАНОВА

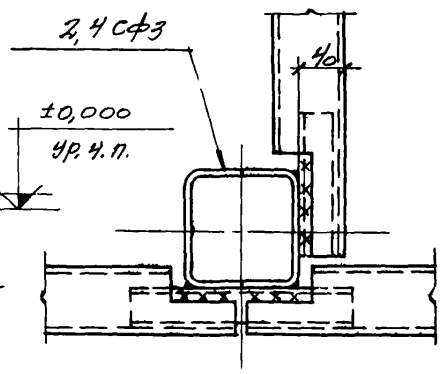
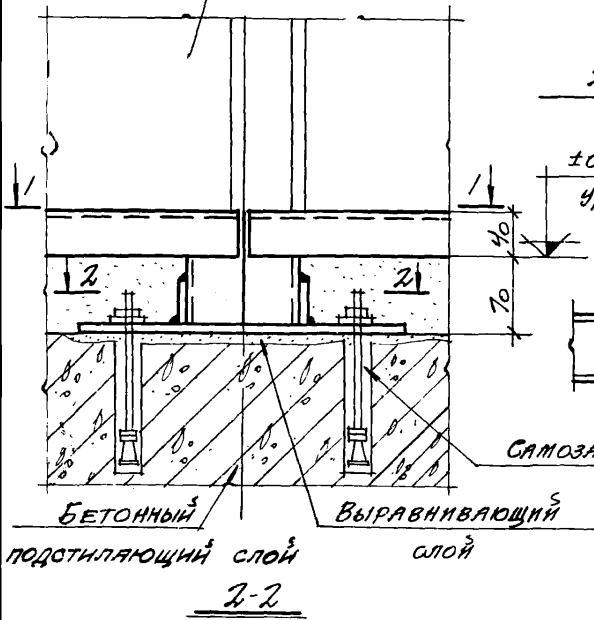
ПРОМСТРОЙПРОЕКТ
г. Москва

ТК
1973

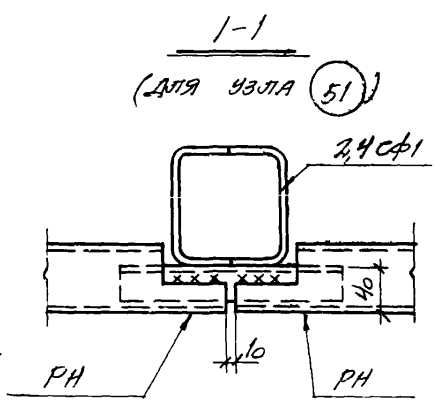
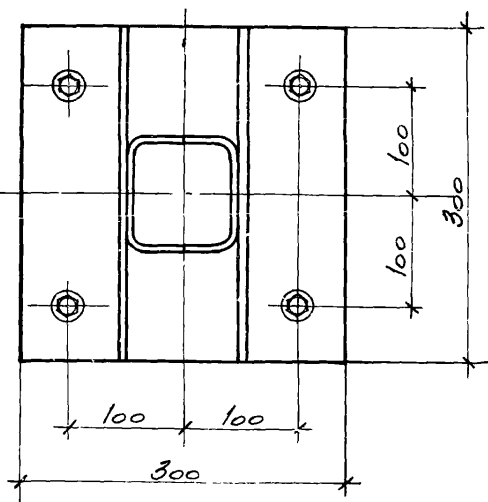
Узел 49

СЕРИЯ
1.431-8
ВЫПУСК ЛИСТ
2. 34

Профиль 50, 51
H40-711-08 (для узла 50)



САМОЗААНКЕРИВАЮЩИЕСЯ БОЛТЫ БРЦ 12x150



Ив. N 12692

ТК
1973

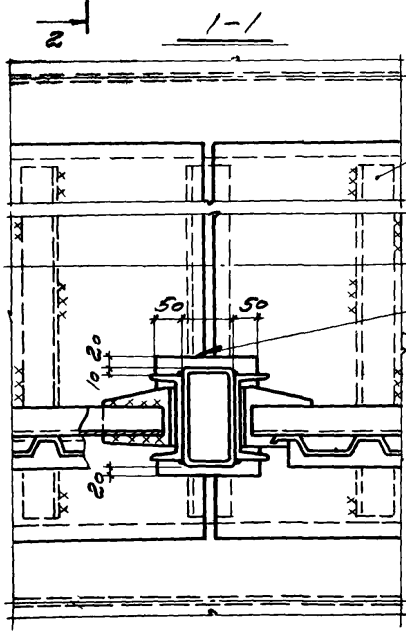
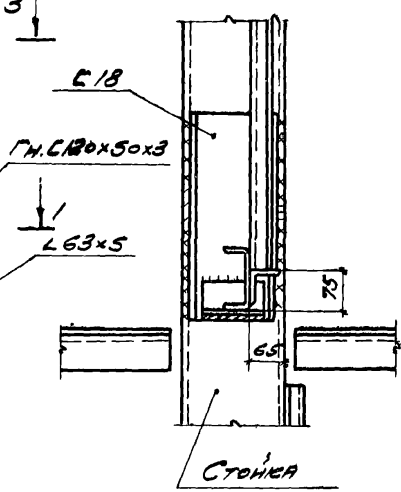
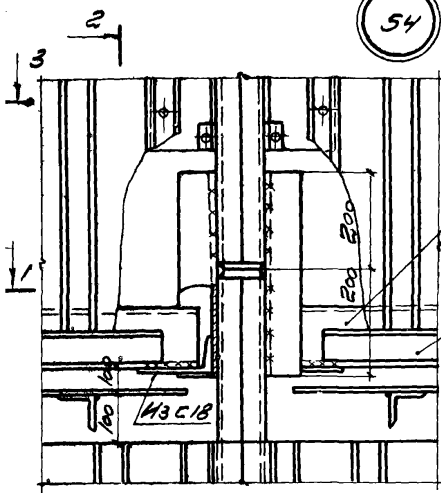
Узлы 50, 51

СЕРИЯ 1.431-8	
ВЫПУСК 2	ЛИСТ 35

54

ЛИСТ 9

2-2



УИВ. N 12692

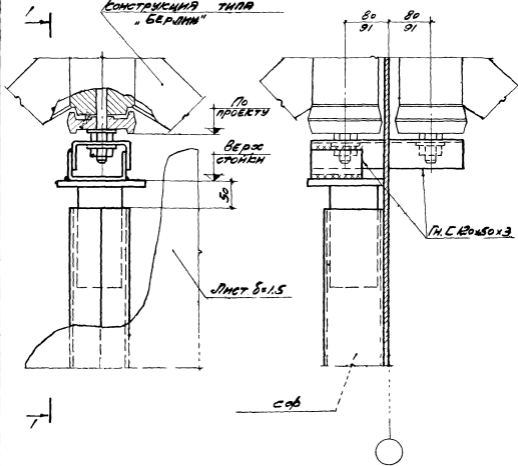
ТК
1973

УЗЕЛ 54

СЕРИЯ
1.431-8
Выпуск Лист
2 37

55

КОНСТРУКЦИЯ ТИПА
"БЕРЛИН"



ДИ. ИОНА. АД.
ДУК. БАНГ.
МОЛОДИТ.

БЕРАНИЕ. ИИТ.
ФОННА

ВУЛФ.
РЕАКЦИ.
ДИ. ИОНА.

ПРОМСТРОЙПРОЕКТ
г. Москва

ИИВ: № 12692

ТК

1973

УЗЕЛ 55

СЕРИЯ
1.431-8

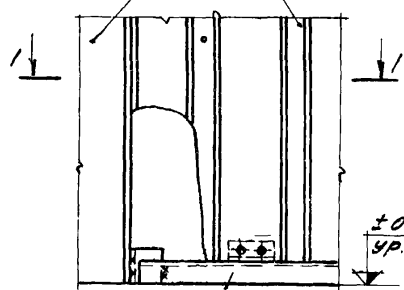
ВЫИСК ЛИСТ
2 38

56

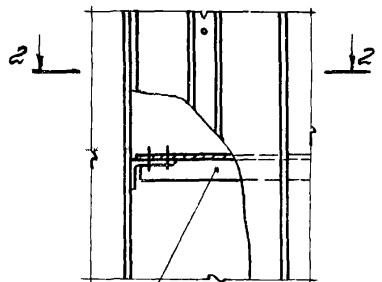
57

КОЛОННА ЗДАВАННЯ

Профиль МЧ0-711-98



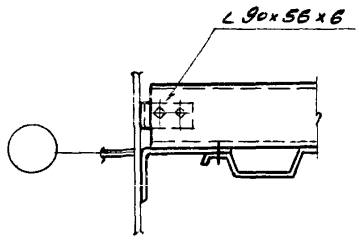
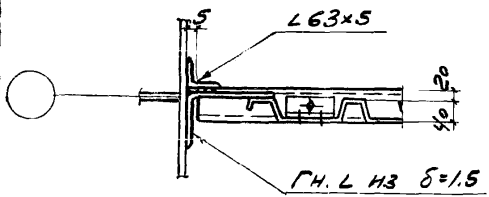
РИГЕЛЬ НИЖНИЙ РН



РИГЕЛЬ Р9 (Р8)

1-1

2-2



УНВ. N 12692

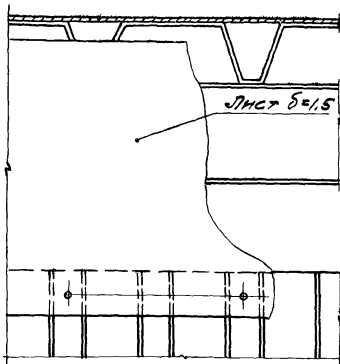
ТК
1973

УЗЛЫ 56, 57

СЕРИЯ	1.431-8
ВЫПУСК	2
ЛИСТ	39

1-1

58

Лист $\delta=1,5$

6,55 (H=4,8)

7,75 (H=6,0)

8,95 (H=7,2)

10,15 (H=8,4)

11,35 (H=9,6)

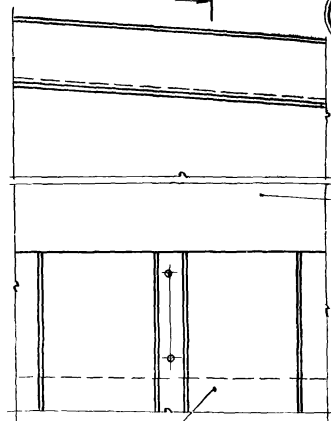
12,55 (H=10,8)

КОМБИНИРОВАННЫЕ ЗАК-
ЛЕПКИ ЧЕРЕЗ ВОЛНУ

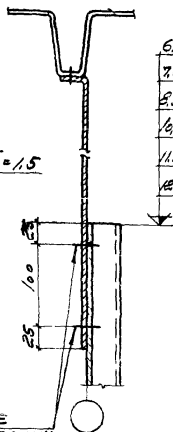
2

59

2-2

Лист $\delta=1,5$ Профиль
Н 40 - 711 - 0,8КОМБИНИРОВАННЫЕ
ЗАКЛЕПКИ ЧЕРЕЗ ВОЛНУ

ШВ. N 12692



6,55 (H=4,8)

7,65 (H=6,0)

8,95 (H=7,2)

10,15 (H=8,4)

11,35 (H=9,6)

12,55 (H=10,8)

25

100

25

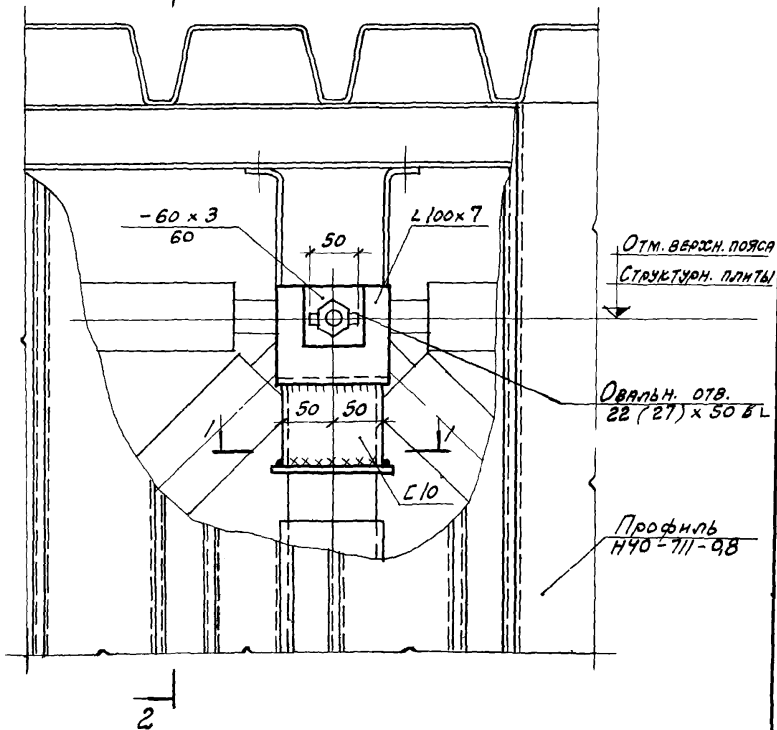
ИЗДАТЕЛЬСТВО
СТРОИТЕЛЬСТВА
МОСКВАОУЕ. БУИГ.
МОН. ДИПТ.
ФОРМИНА
ПРОЕКТОРАТК
1973

УЗЛЫ 58, 59

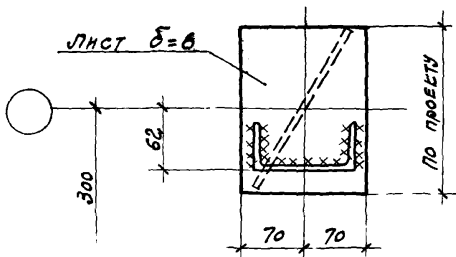
СЕРИЯ
1. 431-8
ВЫПУСК ЛИСТ
2 40

2 лист 42

60



1-1



ИМВ. N 12692

ТК

Узел 60

Серия
1.431-8

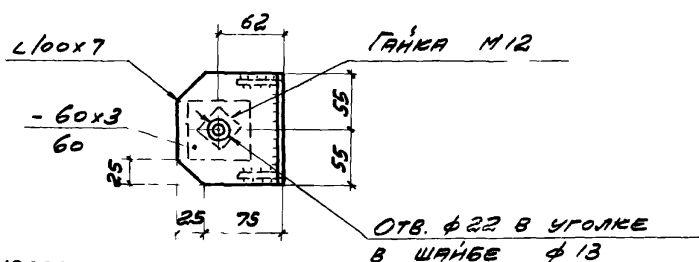
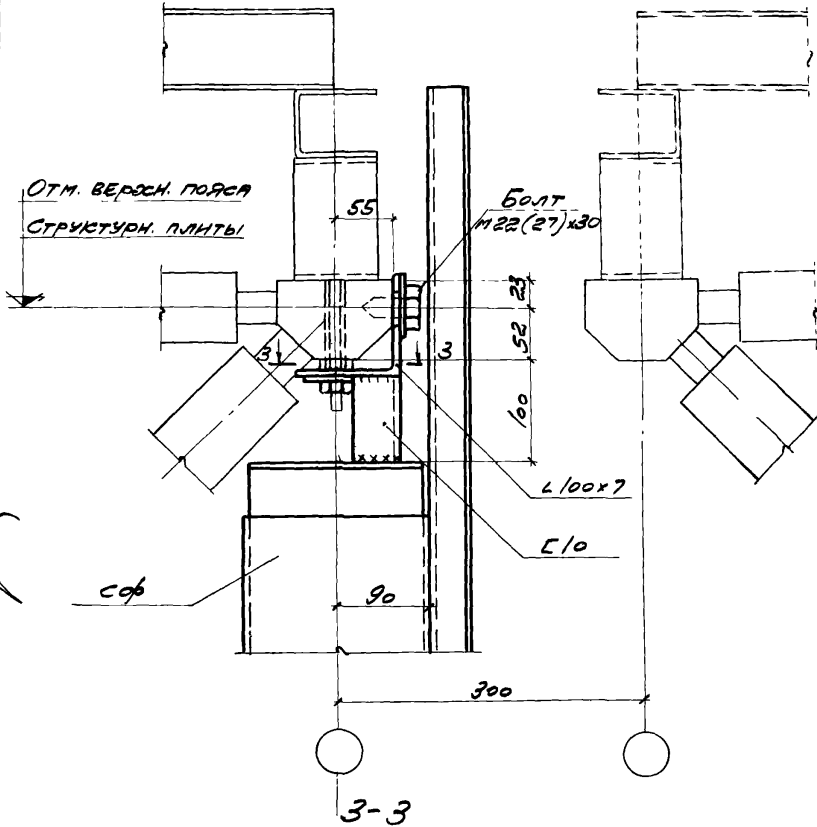
Выпуск лист

1973

2

41

2-2



ИНВ. N 12692

TK
1973

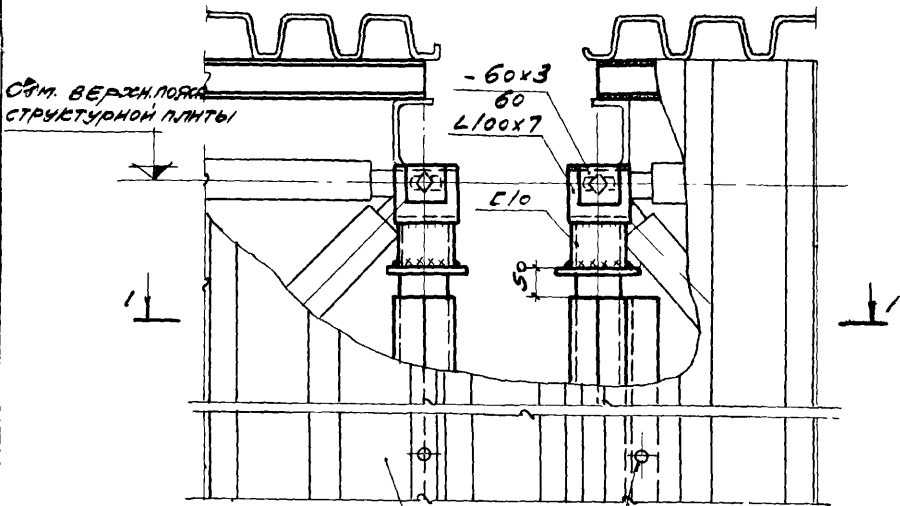
РАЗРЕЗЫ К УЗЛУ 60

СЕРИЯ
1.431-8
ВЫПУСК
2 ЛИСТ
42

ПРОМСТРОИПРОЕКТ г. Москва	Исполнитель	Тирежикова И.С.	Проверил	Фомина	Датум	1973
	Изм. №01	Исполнитель	Л.И.И.	Проверил	Фомина	1973
	Изм. №02	Исполнитель	Л.И.И.	Проверил	Фомина	1973
	Изм. №03	Исполнитель	Л.И.И.	Проверил	Фомина	1973

61

48



СФМ. ВЕРХН. ПОЯС
СТРУКТУРНОЙ ПЛЫТЫ

- 60x3

60

L100x7

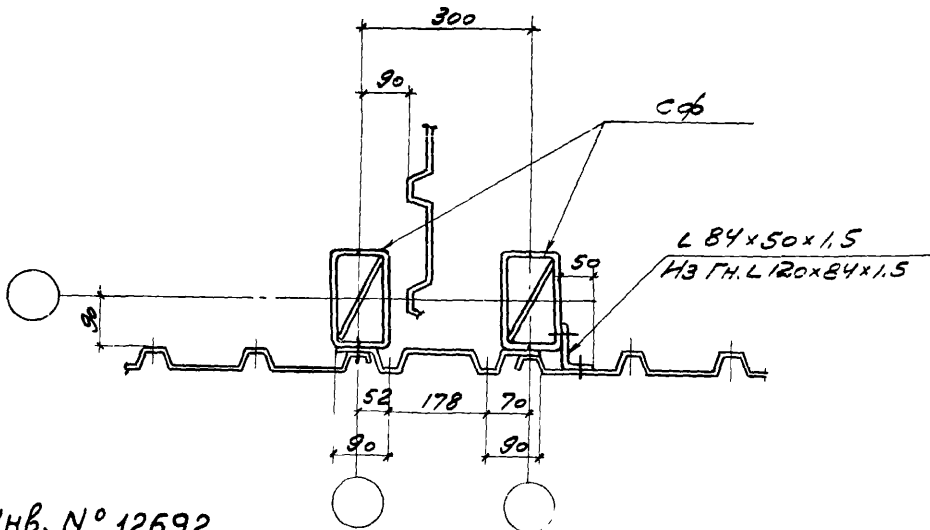
L10

50

Профиль Н 40-711-0,8

КОМБИНИРОВАННЫЕ
ЗАКЛЕПКИ ЧЕРЕЗ 500

1-1



L 84x50x1,5

из ГЛ. L120x84x1,5

УНВ. № 12692

ТК

1973

УЗЕЛ 61

СЕРИЯ
1.431-8

ВЫПУСК ЛИСТ
2 43