

ГОСУДАРСТВЕННЫЙ КОМИТЕТ СОВЕТА МИНИСТРОВ СССР ПО ДЕЛАМ СТРОИТЕЛЬСТВА
/ ГОССТРОЙ СССР /

ТИПОВЫЕ КОНСТРУКЦИИ И ДЕТАЛИ ЗДАНИЙ И СООРУЖЕНИЙ

ТИПОВЫЕ КОНСТРУКЦИИ МНОГОЭТАЖНЫХ ПРОМЫШЛЕННЫХ ЗДАНИЙ

ИИ20 - 8

ЛЕСТНИЦЫ С КИРПИЧНЫМИ СТЕНАМИ

/ВЫСОТА МАРША 1,2 м, ШИРИНА 1,35 м/

А Л Б О М 1

МАТЕРИАЛЫ ДЛЯ ПРОЕКТИРОВАНИЯ

ЛЕСТНИЦ В ЗДАНИЯХ С ПЕРЕКРЫТИЯМИ ТИПА 1 И 3 ПЛИТ, ОПИРАЮЩИХСЯ
НА ПОЛКИ РИГЕЛЕЙ И ТИПА 2 С ОПИРАНИЕМ НА РИГЕЛИ ПРЯМОУГОЛЬНОГО СЕЧЕНИЯ

9986

ЦЕНТРАЛЬНЫЙ ИНСТИТУТ ТИПОВЫХ ПРОЕКТОВ
МОСКВА

ГОСУДАРСТВЕННЫЙ КОМИТЕТ СОВЕТА МИНИСТРОВ СССР ПО ДЕЛАМ СТРОИТЕЛЬСТВА
/ ГОССТРОЙ СССР /

ТИПОВЫЕ КОНСТРУКЦИИ И ДЕТАЛИ ЗДАНИЙ И СООБРУЖЕНИЙ

ТИПОВЫЕ КОНСТРУКЦИИ МНОГОЭТАЖНЫХ ПРОМЫШЛЕННЫХ ЗДАНИЙ

ИИ20-8

ЛЕСТНИЦЫ С КИРПИЧНЫМИ СТЕНАМИ

/ ВЫСОТА МАРША 1,2 м, ШИРИНА 1,35 м /

Альбом 1

МАТЕРИАЛЫ ДЛЯ ПРОЕКТИРОВАНИЯ

ЛЕСТНИЦ В ЗДАНИЯХ С ПЕРЕКРЫТИЯМИ ТИПА 1 И 3 ПЛИТ, ОПИРАЮЩИХСЯ
НА ПОЛКИ РИГЕЛЕЙ И ТИПА 2 С ОПИРАНИЕМ НА РИГЕЛИ ПРЯМОУГОЛЬНОГО СЕЧЕНИЯ

РАЗРАБОТАНЫ
ЦНИИПРОМЗАНИИ
при участии ЦНИИСК и НИИЖБ

УТВЕРЖДЕНЫ
И ВВЕДЕНЫ В ДЕЙСТВИЕ С 1.IV-1969г.
Госстроем СССР
Постановление №94 от 30.X-1968г

ЦЕНТРАЛЬНЫЙ ИНСТИТУТ ТИПОВЫХ ПРОЕКТОВ
МОСКВА

Зам. директора	И.И.Ж.Б.	Хвостов	Зам. директора	Александров
Гл. инженер	К.И.М.	Кирпикос	Рук. лаборатория	Валков
Гл. конструктор	Сергеев	И.С.К.	Зам. директора	ЦНИИСК
Над. архитектор	Васильев	Косицын	Рук. лаборатория	Шушкин
Над. архитектор	Бадюков	Писечников		
Над. архитектор	Выжигин			

№№ листов

Стр.

№№ листов

Стр.

1 Пояснительная записка 4-В

2 Номенклатура железобетонных изделий 14

3 Примеры размещения лестничных клеток 15

4 Схемы разрезов лестниц 16

5 Планы по сечениям 1-1, 2-2, 3-3 для лестниц, расположенных у наружных стен 17

6 Планы по сечениям 4-4, 5-5, 6-6, 7-7 для лестниц, расположенных у наружных стен 18

7 Планы по сечениям 1-1, 2-2, 3-3 для лестниц, расположенных в средних ячеиках 19

8 Планы по сечениям 4-4, 5-5, 6-6, 7-7 для лестниц, расположенных в средних ячеиках 20

9 Разрезы 8-8, 9-9, 10-10 для лестниц в зданиях с высотами этажей 3,6 м 21

10 Разрезы 8-8, 9-9, 10-10 для лестниц в зданиях с высотами этажей 4,8 м 22

11 Разрезы 8-8, 9-9, 10-10 для лестниц в зданиях с высотами этажей 5,0-4,8 м 23

12 Разрезы 8-8, 9-9, 10-10 для лестниц в зданиях с высотами этажей 7,2-6,0 м 24

13 Разрезы 8-8, 9-9, 10-10 для лестниц в зданиях с высотами этажей 7,2-6,0 м 25

14 Разрезы 11-11, 12-12, 13-13, 14-14, 15-15, 16-16 для лестниц без выхода на кровлю в зданиях с высотами верхних этажей 3,6; 4,8 м 26

15 Разрезы 11-11, 12-12, 13-13, 14-14, 15-15, 16-16 для лестниц без выхода на кровлю в зданиях с высотами верхних этажей 5,0; 7,2 и 10,8 м 27

14 Разрезы 17-17, 18-18, 19-19, 20-20, 21-21, 22-22 для лестниц с выходом на кровлю в зданиях с высотами верхних этажей 3,6; 4,8; 6,0 м 28

15 Разрезы 23-23, 24-24, 25-25 для лестниц с утолщенными стенами в первом этаже 29

16 Маркировка ограждений лестниц 30

17 Монтажные планы в уровне 1⁰⁴ междуэтажной площадки 1-го этажа для лестниц, расположенных у наружных стен (проем для эвакуационного выхода в торцовой стене) 31

18 Монтажные планы в уровне 1⁰⁴ междуэтажной площадки 1-го этажа для лестниц, расположенных у наружных стен (проем для эвакуационного выхода в продольной стене) 32

19 Монтажные планы и разрезы в уровне междуэтажных площадок 1⁰³ этажа для лестниц, расположенных у наружных стен (проем для эвакуационного выхода в торцовой стене) 33

20 Монтажные планы и разрез в уровне междуэтажных площадок 1⁰³ этажа для лестниц, расположенных у наружных стен (проем для эвакуационного выхода в продольной стене) 34

21 Монтажные планы и разрезы в уровне междуэтажных перекрытий для лестниц, расположенных у наружных стен 35

Курчат
М.И.Мухоморов
М.И.Иванов
Сергеев
Васильев
Белоголов
Выжигин
Акуликин
И.И.Иванов
А.А.Александров
Нач. ДТК-3
Нач. ДТК-1
М.И.Иванов
Гострой СССР
ЦНИИПРОМЗДАНИЙ
г. Москва

ТК	Содержание	Серия ИР20-В
1987		альбом 1

1. Общая часть.

1.1. Рабочие чертежи лестниц с кирпичными стенами разработаны для многоэтажных промышленных зданий, возводимых по унифицированным габаритным схемам в конструкциях серий УИ 20.

Ширина марша принята равной 1350 мм. Применение лестниц с шириной марша более 1350 мм допускается при соответствующем технико-экономическом обосновании.

1.2. Рабочие чертежи лестниц в соответствии с характером их применения включают в себя материалы для проектирования, материалы для изготовления конструкций и материалы для выполнения строительно-монтажных работ.

Рабочие чертежи лестниц с кирпичными стенами и ригелей каркаса, расположенных в ячейках с лестницами, комплектуются в следующих альбомах:

УИ 20-8 - материалы для проектирования, альбом 1;

УИ 20-8 - материалы для проектирования, альбом 2;

УИ 27-1 - марши, площадки, балки;

УИ 27-2 - ограждения и разные стальные элементы;

ТДА 27-1 - детали (архитектурно-строительные);

ТДМ 27-1 - детали сопряжений конструктивных элементов;

УИ 23-7 - железобетонные ригели протетон 9м;

УИ 23-8 - железобетонные ригели протетон 9м.

В альбоме 1 серии УИ 20-8 даны примеры размещения лестниц в здании, габаритные схемы лестниц для зданий с различным количеством этажей и различными их высотами, примеры рабочих чертежей планов, разрезов, монтажных схем. Альбом содержит указания по объемно-планировочным и конструктивным решениям лестниц, а также указания по их возведению.

В альбоме 2 серии УИ 20-8 даны маркировочные схемы и ключи для подбора марок ригелей, расположенных в ячейках с лестницами, в зданиях с перекрытиями типа 1 из плит, опирающихся на полки ригелей.

Альбом УИ 27-1 содержит чертежи лестничных маршей, лестничных площадок и балок.

Альбом УИ 27-2 содержит чертежи КМД стальных ограждений и переходных мостиков из рифленой стали.

Альбомы ТДА 27-1 и ТДМ 27-1 содержат материалы для выполнения строительно-монтажных работ, включаемые в состав проектной документации, высылаемой на строительство.

Альбом ТДА 27-1 содержит архитектурно-строительные детали лестниц и примыкающих к ним элементов зданий.

Альбом ТДМ 27-1 содержит детали сопряжений сборных железобетонных и стальных элементов лестниц.

1.3. Выбор деталей по сериям ТДА и ТДМ производится по чертежам, приведенным в материалах для проектирования.

Ссылки на типовые детали ТДА и ТДМ даны в маркировочных кружках, разделенных горизонтальными линиями.

В верхней части кружка указан номер детали, в нижней части - номер серии ТДА и ТДМ, в которой приведена деталь.

Госстрой СССР	ЦНИИПРОМЗДАНИИ	Москва	П. инженер	Сергей	П. арх. ДТБ
			П. констр.	Васильев	
			Мех. ДТК-3	Балагов	
			Мех. ДТК-1	Вьюгин	
			П. арх. ДТБ	Никитин	
				Курков	

ТК
1967

Пояснительная записка

Серия УИ 20-8
Альбом 1

2. Объемно-планировочное решение

2.1 Габариты лестничных клеток приняты из условий сохранения каркаса здания и межколонных плит перекрытий по серии ЦУ 20.

2.2 Лестницы могут размещаться в любой ячейке здания с сеткой колонн 6,0х6,0 м или 9,0х6,0 м, за исключением связевых ячеек и ячеек, примыкающих к торцам и температурным швам здания.

Лестницы, размещаемые у наружных панельных стен здания, запроектированы с естественным освещением. Оканные проемы при этом должны заполняться стальными переплетами с армированным стеклом или стеклоблоками.

Лестницы, размещаемые в средних ячейках, запроектированы с искусственным освещением.

Применение лестниц с искусственным освещением ограничивается требованиями, изложенными в СНиП II-М.2-62 п. 6.7 и СНиП II-А.5-62 п. 4.9.

2.3 Для зданий с высотами верхних этажей 3,6; 4,8 и 6,0 м разработаны варианты лестниц с выходами и без выходов на кровлю; для зданий с высотами верхних этажей 7,2 и 10,8 м лестницы разработаны без выходов на кровлю.

Перекрытие над лестничными клетками без выхода на кровлю при высотах верхних этажей 6,0; 7,2 и 10,8 м предусмотрено на высоте 3,6 м от уровня пола верхнего этажа.

Покрытие над выходом на кровлю предусмотрено для всех схем лестниц на высоте 2,4 м от уровня лестничной площадки выхода.

2.4 Эвакуационные выходы из лестниц решаются для первого этажа в двух вариантах: через торцевую и продольную стены.

2.5 В стенах лестничной клетки предусматриваются ниши для пожарных кранов.

2.6 На чертежах лестниц конструкции здания условно показаны с перекрытиями типа 1. Для архитектурных деталей, изображение которых принципиально отличается, дана на разрезах двойная маркировка для зданий с перекрытиями типа 1 и типа 2.

2.7 Ширина и высота маршей приняты едиными для всех высот этажей и равны:

ширина 1350 мм,

высота 1200 мм,

Размеры ступеней 300х150 мм.

2.8 Лестницы могут применяться как с правым, так и с левым заходом. На листе 1 даны примеры различного размещения лестниц в здании.

Л. Приказ

С. С. С.

С. С. С.

Васильев
Валерков
Винюгин
НикитинИ. В. В.
С. С. С.
С. С. С.Гл. констр.
Нач. ОТК-3
Нач. ОТК-1
Гл. архит. отд.ЦНИИПРОЕКТЗАДАНИИ
МоскваТК
1967

Пояснительная записка

Серия ЦУ20-8
Вариант 1

9986 6

3. Конструктивное решение

3.1. Лестничные клетки решены как отдельно стоящие сооружения с несущими кирпичными стенами, воспринимающими только непосредственно действующие на них нагрузки

Для обеспечения независимой работы конструкций лестничной клетки и каркаса многоэтажного здания они должны быть отделены друг от друга деформационными швами в наземной части.

3.2. Расчет кирпичных стен лестничных клеток произведен на следующие нагрузки: собственный вес кирпичной кладки; вес конструктивных элементов, опирающихся на стены; временная нормативная нагрузка 400 кг/м² (с коэффициентом перегрузки 1,3) на лестничных маршах и площадках; ветровая нагрузка для II географического района СССР, действующая в период монтажа конструкций здания и возведения лестничной клетки.

Примечание.

Мероприятия по снижению воздействия ветровых нагрузок, обязательные при возведении лестничных клеток, имеющих высоту стен $H \geq 28,0$ м, указаны в п. 6.2.

3.3. Расчет кирпичных стен и сборных железобетонных элементов лестничных клеток произведен в соответствии с главами СНиП II-A. II-62, II-B. 2-62, II-B. 1-62.

3.4. Кладка стен лестничных клеток должна выполняться:

- при высоте стен $H \leq 22,2$ м из кирпича марки не ниже 75 на растворе марки не ниже 25;

- при высоте стен $H > 22,2$ до $H = 28,2$ м в первом этаже из кирпича марки не ниже 100 на растворе марки не ниже 50, в остальных этажах из кирпича марки не ниже 75 на растворе марки не ниже 25;

- при высоте стен $H > 28,2$ до $H = 34,2$ м в первых двух этажах из кирпича марки не ниже 100 на растворе марки не ниже 50, или на растворе марки 75, если выход в первом этаже из лестничной клетки проектируется в торцевой стене выше второго этажа кладку можно выполнять из кирпича марки не ниже 75 на растворе марки не ниже 25.

В углах стен, у проемов на каждом этаже, укладываются арматурные сетки на всю высоту проема (см. листы 18, 21, 23, 27, 29).

Толщина стен лестничных клеток принимается:

- при высоте $H \leq 28$ м равной 380 мм;
- при высоте $H > 28$ м до $H = 34$ м в первом этаже равной 510 мм, в остальных этажах - 380 мм.

3.5. Перемычки над проемами для эвакуационных выходов приняты железобетонные брусковые по ГОСТ 949-66.

Куратор	
Сектор	
И. инж. п.с.	
Сергей Васильев	
Болотов	
Вилигин	
Никитин	
И. инженер	
И. констр	
Мач. ОТК-3	
Мач. ОТК-1	
И. арх. отд.	
Госстрой СССР	
ЦНИИПРОМЗДАНИИ	
Москва	

ТК	Пояснительная записка	Серия ЦИ 20-8
1967		Альбом 1

3.6. Кладка стен выполняется под расшивку швов. Штукатурка допускается только при наличии специальных требований.

3.7. Деформационные швы заполняются минеральным войлоком или другим негорючим упругим материалом.

3.8. Фундаменты под стены лестничной клетки разрабатываются в каждом отдельном случае при привязке конструкций в конкретном проекте.

3.9. Сборные железобетонные конструкции лестниц состоят из лестничных маршей, лестничных площадок и балок. Лестничные марши опираются на лестничные площадки. Лестничные площадки опираются на кирпичные стены. Опирание площадок в лестничных клетках, расположенных у наружных стен, осуществляется с одной стороны на кирпичную стену, с другой — на железобетонные балки БЛ1 или БЛ2. В местах проемов площадки опираются на стальные уголки. На верхних этажах и при выходе лестницы на кровлю, площадки со стороны наружной стены здания опираются или на балки БЛ1 (БЛ2), или на перемычки по альбому серии КЭ-01-58, выпуск 2.

Крепление лестничной площадки к балке БЛ1 (БЛ2) осуществляется монтажной сваркой стальных закладных элементов (см.ТДМ27-1 детали 1,2)

3.10. В качестве несущих конструкций покрытий лестничных клеток на верхних этажах и выходах на кровлю в зданиях с перекрытиями типа 1 применены плиты перекрытий многоэтажных зданий марки П2-1 и П2-2 по серии ИУ24-1; в зданиях с перекрытиями типа 2 могут быть применены плиты указанных выше марок или плиты марки П4-1, П4-2 той же серии.

3.11. Межколонная плита в лестничной клетке, расположенная у наружной стены, может быть принята марки ПЗ-1 по серии ИУ24-1.

3.12. Временная нормативная нагрузка на покрытиях лестничных клеток и на межколонных плитах перекрытий, находящихся внутри лестничных клеток, должна быть не более 400 кг/м².

4. Сборные железобетонные элементы

4.1. В альбоме ИУ27-1 приведены рабочие чертежи одного типоразмера и двух марок лестничного марша для лестницы с правым и левым заходом; одного типоразмера и двух марок лестничной площадки с размерами в плане 3,0х1,26м и двух типоразмеров балки (для лестниц с правым и левым заходом). Изготовление балок обоих типоразмеров может быть произведено в одной опалубочной форме.

4.2. Все железобетонные элементы рассчитаны на нагрузку от собственного веса и временную нормативную нагрузку 400 кг/м². Расчет произведен по прочности и по деформации с проверкой на эластичность, а также произведена проверка величин раскрытия трещин.

При расчете по деформации марш рассматривался как плита переменной жесткости с частичным учетом жесткости ступеней. Количество рабочей арматуры марша, ребер площадки и балки принято из условий расчета по деформации.

И.Л. КОНСТР.	Васильев
Маш. ОТК-3	Баларов
Маш. ОТК-1	Высоголин
Ил. арх. отв.	Никитин
	Курочкин
	Колесников
	Колесников
	Колесников

ЦНИИПРОМЗДАНИЙ
Москва

ТК
1987

Пояснительная записка

ИУ20-8
Альбом 1

Лестничные марши, площадка и балки выполняются с гладкой бетонной поверхностью. Снизу и с боков марши и площадки, а балки по всей поверхности должны быть подготовлены под шпаклевку и покраску. При повышенных требованиях к отделке верхней поверхности ступеней (проступей) и площадки, по согласованию с заводом изготовителем может применяться шлифованная.

4.4. Предел огнестойкости маршей, площадок и балок 1,5 часа.

4.5. На верхних этажах зданий для увеличения ширины лестничных площадок устраиваются монолитные участки (см. лист 30). В связи с этим, на верхних этажах устанавливаются площадки марки ПП1а, в которых предусмотрены закладные элементы для крепления монолитных участков.

4.6. Ригели каркаса в зданиях с перекрытиями типа 1, расположенные в ячейках с лестницами, выполняются по альбомам серии УУ23-7 и УУ23-8.

Ригели серии УУ23-7 и УУ23-8 отличаются по габаритам от ригелей основного каркаса здания серии УУ23-1 и УУ23-2 только тем, что на участках примыкания их к стенам лестничных клеток они не имеют полок.

Изготовление таких ригелей может производиться в опалубочных формах, предназначенных для ригелей, разработанных в сериях УУ23-1 и УУ23-2, с применением специальных вкладышей.

Маркировочные схемы и ключи для подбора рабочих марок ригелей при перекрытиях типа 1 помещены в альбоме 2 серии УУ20-8.

В зданиях с перекрытиями типа 2, в ячейках, где расположены лестницы, принимаются ригели по сериям УУ23-3 и УУ23-4, марки ригелей подбираются по альбомам серии УУ20-3 УУ20-4 соответственно схемам и действующим нагрузкам, как в обычных ячейках без лестниц.

Колонны каркаса в ячейках с встроенными лестницами при перекрытиях 1 и 2 типа выполняются по альбому серии УУ22-1 ÷ УУ22-3, марки колонн подбираются по альбомам серий УУ20-1 ÷ УУ20-4, также как в ячейках без лестниц.

4.7. Сборные железобетонные изделия лестничных клеток разработаны для зданий с обычной средой. Они могут быть применены в зданиях со слабой и средней агрессивными средами при условии выполнения требований, изложенных в «Указаниях по проектированию антикоррозионной защиты строительных конструкций» (СН262-67) в части вида защитного покрытия и способов его нанесения, плотности и водоцементного отношения бетонной смеси, марки бетона по водопропускной способности состава заполнителей и т.п., а также защиты деталей и швов. В каждом случае эти требования устанавливаются в конкретном проекте.

4.8. В спецификациях арматуры для всех конструкций указан только класс стали без указания марки стали, соответствующей данному классу.

При применении изделий в условиях низких температур марки арматурной стали должны назначаться в конкретном проекте в зависимости от температуры по таблице 1.

Куряков							
Сергеев	Васильев	Боложаев	Выжигин	Никитин			
Гл. констр.	Мех. ОТК-9	Мех. ОТК-1	Гл. архит. ОТК				
Гл. констр.	Мех. ОТК-9	Мех. ОТК-1	Гл. архит. ОТК				

Госстрой СССР
ЦНИИПРОМЗДАНИЙ
Москва

ТК
1967

Пояснительная записка

Серия УУ20-8
Альбом 1

Таблица 1

Класс стали	Марки стали		
	При температуре выше -30°	При температуре от -30° до -40°	при температуре ниже -40°
A-I	КСт. 3Кп	КСт. 3Лс	КСт. 3СП
A-II	КСт. 5Лс	МСт. 5Лс КСт. 5СП	Заменяется на сталь класса A-III марки 25Г2С или 10ГТ без изменения площади сечения
		КСт. 5СП 10ГТ	
A-III	35ГС	35ЛС	25Г2С
Прокат	ВКСт. 3Кп	ВКСт. 3Лс	ВМСт. 3СП

- Примечания:
1. Данные для назначения марок арматурной стали класса A-II приняты в соответствии с „Указаниями по применению в железобетонных конструкциях горячекатаной стержневой арматуры класса A-II из полустойкой стали марок Ст.5Лс и КСт. 5Лс (СН327-65).
 2. Данные для назначения марок стали для изготовления закладных элементов (прокат) приняты в соответствии с „Указаниями по проектированию, изготовлению и монтажу строительных сталенных конструкций, предназначенных для эксплуатации в условиях низких температур“ (СН 363-66).
 3. Для конструкций, монтируемых при температуре -40° монтажные петли должны применяться из стали класса A-I марки ВКСт.3СП, а при температуре выше -40° из стали класса A-I марки ВКСт.3Лс.
5. Указания по применению рабочих чертежей лестниц.

В каждом конкретном проекте для возведения лестниц должны быть разработаны архитектурные и монтажные чертежи, а также чертежи фундаментов под стены лестничной клетки. В рабочих чертежах конкретного проекта должны быть приведены:

- а) на главном листе - перечень всех примененных серий, а также марки кирпича и раствора для кладки стен лестничных клеток;
- б) на планах и разрезах архитектурных и монтажных чертежей ссылки на используемые детали ТДМ и ТАА;

в) на архитектурных разрезах указания о принятых в проекте утеплителе, стяжке и пароизоляции. В рабочих чертежах конкретного проекта должны быть также установлены марки стали и разработаны мероприятия по антикоррозионной защите конструкции в зависимости конкретных условий возведения и эксплуатации лестниц.

Сборные железобетонные изделия заводского изготовления, чертежи которых приведены в альбомах УИ27-1, УИ24-1, КЭ-01-58, изделия по ГОСТу 948-ЕЕ, а также стальные элементы, чертежи которых приведены в альбоме УИ27-2, применяются в каждом конкретном проекте в соответствии с монтажными схемами и указаниями настоящего альбома.

6. Общие указания по возведению лестниц.

6.1. При возведении кирпичных стен и монтаже сборных железобетонных элементов лестниц необходимо учитывать требования соответствующих глав СНиП III-V.4-62 „Каменные конструкции. Правила производства и приемки работ“ и СНиП III-V.3-52 „Бетонные и железобетонные конструкции сборные. Правила производства и приемки монтажных работ.

6.2. Возведение лестниц высотой менее 28,0 рекомендуется осуществлять одновременно с монтажом каркаса здания. Возведение лестниц высотой $H > 28м$ должно производиться одновременно с монтажом каркаса и стенового ограждения. При этом возведение лестницы, начиная с отметки 28,00 и более, не должно опережать монтаж каркаса здания и стенового заполнения более чем на один этаж, так как из условий расчета на прочность ее стены могут воспринимать ветровую нагрузку, соответствующую II и III географическим районам СССР, действующую только на высоту лестницы от отм. ±0,00 до отм. 28,00.

При отставании монтажа стенового ограждения от возведения такой лестницы более чем на этаж лестничную клетку необходимо обеспечить от горизонтальных смещений устройством временного крепления к каркасу здания, не препятствующего независимой осадке здания и лестничной клетки.

6.3. По мере возведения кирпичных стен лестничной клетки должен производиться последовательный монтаж сборных железобетонных элементов, опирающихся на стены и раскрепляющих их. Балки, лестничные площадки и перемычки укладываются на цементном растворе с точным соблюдением проектных отметок.

ТК
1967

Пояснительная записка

Серия УИ20-8
Альбом 1

И.И. Васильев
М.А. Балюков
Н.А. Выжигин
Н.И. Никитин
М.А. Васильев
М.А. Балюков
Н.А. Выжигин
Н.И. Никитин
И.И. Васильев
М.А. Балюков
Н.А. Выжигин
Н.И. Никитин

ЦНИИПРОМЗАДАНИИ
Москва

ЦЕНТРАЛЬНЫЙ ЦИТАТИН
Москва

Нач. ОТК - З
Нач. ОТК - 1 - 5
Тл. арх. отв.

Бологов
Виношин
Никитин

С. С. Соловьев
С. С. Соловьев

Таблица 2

Схемы лестниц

Марки раствора в зависимости от среднесуточной температуры воздуха при которой производится кладка
 При темпера-туре воздуха +3°C
 При темпера-туре воздуха от +4 до +20°C
 При темпера-туре воздуха ниже +20°C

Марка кирпича

Схемы лестниц				Марки раствора в зависимости от среднесуточной температуры воздуха при которой производится кладка			Марка кирпича
				при темпера-туре воздуха +3°C	При темпера-туре воздуха от +4 до +20°C	При темпера-туре воздуха ниже +20°C	
<p>Схема 1</p>	<p>Схема 2</p>	<p>Схема 3</p>	<p>Схема 4</p>	25	25	50	75
<p>Схема 5</p>	<p>Схема 6</p>	<p>Схема 7</p>		25	25	50	75
<p>Схема 8</p>	<p>Схема 9</p>	<p>Схема 10</p>	<p>Схема 11</p>	25	25	50	100
<p>Схема 12</p>				25	50	75	

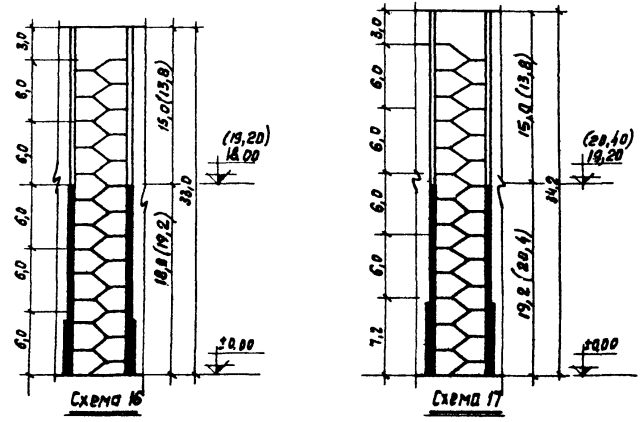
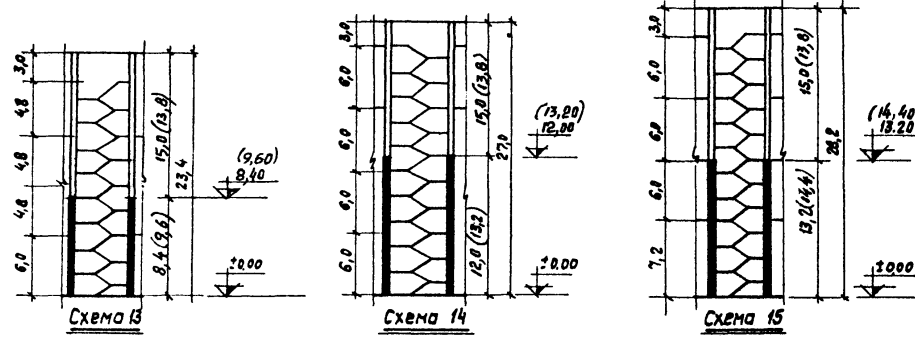
Примечание.

На схемах лестничных клеток 4 ÷ 17 затушеваны участки кирпичных стен, которые должны упрочняться при производстве кладки стен на всю высоту способом замораживания. Размеры и отметки в скобках относятся к кладке на медленно твердеющих цементях.

<p>ТК 1967</p>	<p>Пояснительная записка</p>	<p>Серия СК/20-8</p>
		<p>альбом 1</p>

Таблица 2 (продолжение)

Схемы лестниц



Марки раствора в зависимости от среднесуточной температуры воздуха при которой производится кладка			Марка кирпича
при температуре воздуха $\geq -3^{\circ}\text{C}$	при температуре воздуха от $4^{\circ}\text{до} -20^{\circ}\text{C}$	при температуре воздуха ниже -20°C	
25	25	50	100
50	75	100	
25	25	50	100
50 75*	75 100*	100 150*	

Примечание.

Звездочками отмечены марки растворов для кладки стен первых этажей лестниц, соответствующих схемам 16 и 17 с эвакуационными выходами в торце.
 - Кладка таких стен при температуре ниже -20°C может производиться только с применением раствора марки 150 на портландцементе.

Д. инженер
 Д. констр.
 Нач. ОТК-3
 Нач. ОТК-1
 Д. арх. отд.

С. А. Кирюков
 В. А. Васильев
 В. А. Вологов
 В. А. Вихорин
 В. А. Вихорин

Газстрой СССР
 ЦНИИПРОМЗДАНИЙ
 Москва

ТК
 1967

Пояснительная записка

Серия ЛУ20-8
 альбом 1

Таблица 3

Возводимый ярус	Требуемая прочность раствора в швах кладки по ярусам для лестниц высотой Н = 3,6 м							
	1 ^й	2 ^й	3 ^й	4 ^й	5 ^й	6 ^й	7 ^й	8 ^й
5 ^й	2	0	0	0	0			
6 ^й	4	2	0	0	0			
7 ^й	10	4	2	0	0	0		
8 ^й	25	10	4	2	0	0	0	

Таблица 4

Возводимый ярус	Требуемая прочность раствора в швах кладки по ярусам для лестниц высотой от 21 до 28,2 м											
	1 ^й	2 ^й	3 ^й	4 ^й	5 ^й	6 ^й	7 ^й	8 ^й	9 ^й	10 ^й	11 ^й	12 ^й
5 ^й , 6 ^й	2	2	0	0	0	0						
7 ^й	2	2	2	0	0	0	0					
8 ^й	4	4	2	2	0	0	0	0				
9 ^й	10	4	4	2	2	0	0	0	0			
10 ^й	25	10	4	4	2	2	0	0	0	0		
11 ^й	50	25	10	4	4	2	2	0	0	0	0	
12 ^й	50	50	25	10	4	4	2	2	0	0	0	0

Таблица 5

Возводимый ярус	Требуемая прочность раствора в швах кладки нижележащих ярусов для лестниц, соответствующей схеме 17 (табл. 2)													
	1 ^й	2 ^й	3 ^й	4 ^й	5 ^й	6 ^й	7 ^й	8 ^й	9 ^й	10 ^й	11 ^й	12 ^й	13 ^й	14 ^й
5 ^й ÷ 8 ^й	2	2	2	0	0	0	0	0						
9 ^й	4	2	2	2	0	0	0	0	0					
10 ^й	4	4	4	2	2	0	0	0	0	0				
11 ^й	10	10	10	4	2	2	0	0	0	0	0			
12 ^й	25	25	25	10	10	4	2	0	0	0	0	0		
13 ^й	50	50	50	25	10	10	4	2	0	0	0	0	0	
14 ^й	50	50	50	50	25	25	10	4	2	0	0	0	0	0

Таблица 6

Возводимый ярус	Требуемая прочность раствора в швах кладки нижележащих ярусов для лестницы соответствующей схеме 17 (табл. 2)													
	1 ^й	2 ^й	3 ^й	4 ^й	5 ^й	6 ^й	7 ^й	8 ^й	9 ^й	10 ^й	11 ^й	12 ^й	13 ^й	14 ^й
5 ^й ÷ 8 ^й	2	2	2	0	0	0	0	0						
9 ^й	4	2	2	2	0	0	0	0	0					
10 ^й	4	4	4	2	2	0	0	0	0	0				
11 ^й	10	10	4	4	2	2	0	0	0	0	0			
12 ^й	25	25	10	10	10	4	2	0	0	0	0	0		
13 ^й	50	50	25	25	10	10	4	2	0	0	0	0	0	
14 ^й	50	50	50	50	25	25	10	4	2	0	0	0	0	0

Примечания:

1. Высота яруса принята условно равной 2,4 м. Первый ярус начинается с отм. ± 0,00, второй с отм. 2,40 и т.д.
2. Требуемая прочность раствора дана к началу оттаивания кладки и выражена в марках.
3. При определении прочности раствора в швах кладки по ярусам принималась нагрузка только от собственного веса кладки стен, веса конструктивных элементов опирающихся на стены и действия ветра для I^й географического района СССР на верхнюю часть лестничной клетки высотой 3,6 м.

Корпус
Рубина

М.С.С.С.

Сл. инж. пр.тв
Техник

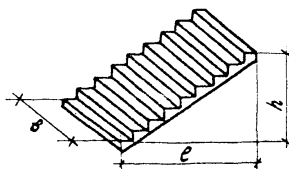
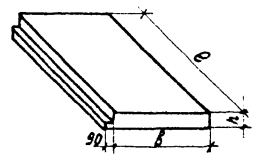
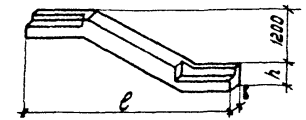
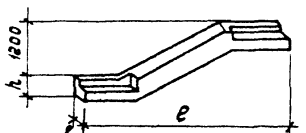
ЦНИИПромздания
Москва

ТК
1967

Пояснительная записка

Серия ЦИ-20-3
альбом 1

Номенклатура железобетонных изделий

№ № л.п.	Наименование элемента	Эскиз	Марка элемента	Размеры в мм			Марка бетона	Объем бетона в м ³	Расход стали в кг	Вес в т
				е	в	h				
	Марш		ЛМ1 ЛМ1а	2560	1350	1200	400	0,58	72	1,4
2	Площадка		ЛП1 ЛП1а	3040	1170	220		0,41	46,7	1,0
								55,7		
3	Балка для правого заезда		БЛ1	5220	300	400		0,66	135,6	1,6
4	Балка для левого заезда		БЛ2	5220	300	400	0,65	135,6	1,6	

Госстрой СССР
ЦНИПРОМЗДАНИИ
Москва

Гл. инженер
Л. Кантор
Зач. ОТК-3
И.И. Давыдов
Л.С. Орехова

Секретарь
Л.И. Савельев
Л.И. Васильев
Л.И. Балаков
В.И. Вьюждин
Н.И. Никитин

Гл. инж. пр-та
С.И. Сидоркин

Курьер

ТК	Номенклатура железобетонных изделий	Серия ЦИ20-8
		альбом 1
1967г		

СРЧ 25
НИКИТИН

П.И.И.И.

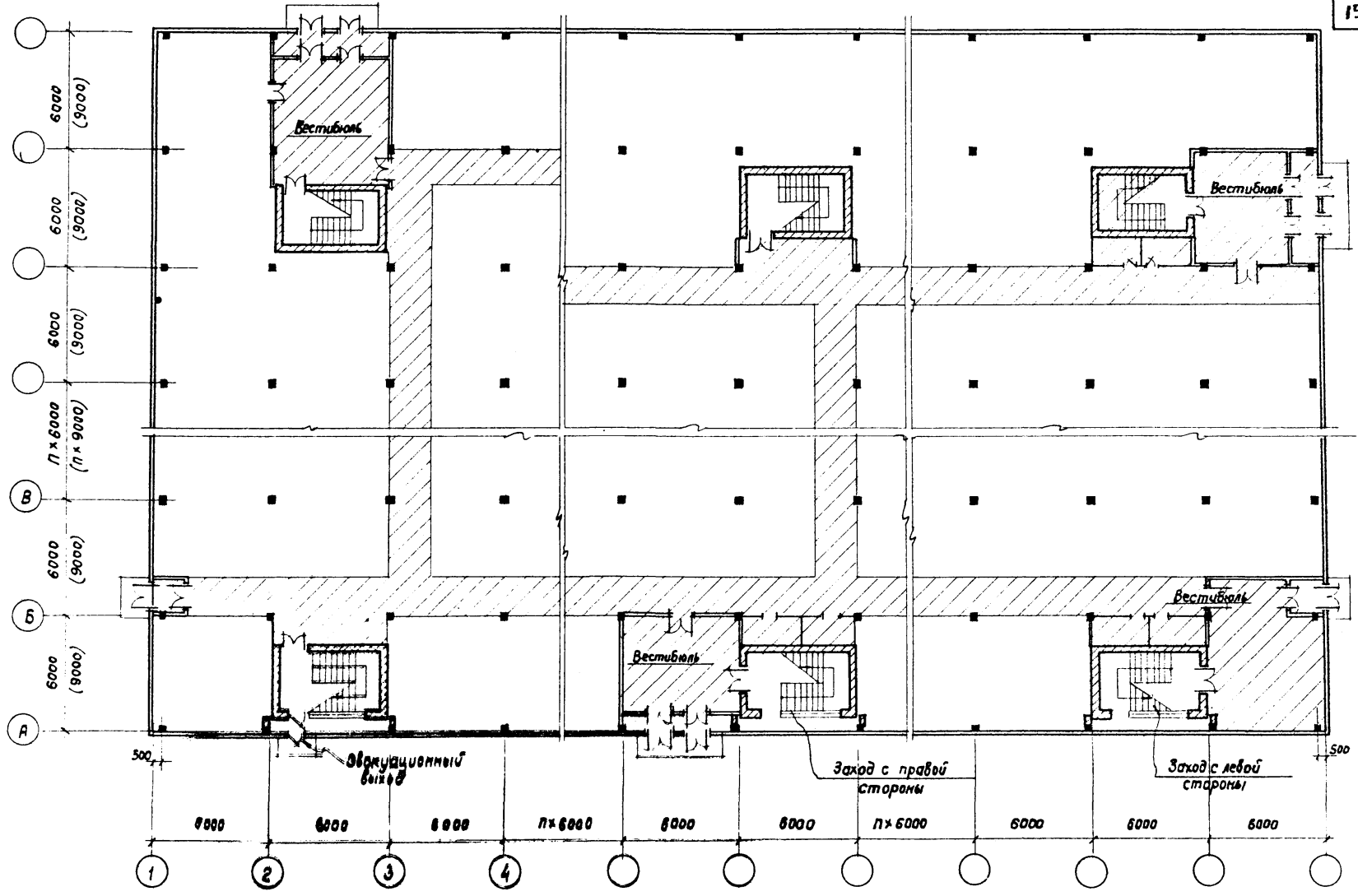
Техник
Проверил

Балюков
Войнич
НИКИТИН
Куряков
Морозова

В.И.И.И.
П.И.И.И.
И.И.И.И.
И.И.И.И.

Нач. ОТК-3
Нач. ОТК-1
П. арх. пр.
П. инж. пр.
Ст. техник

Госстрой СССР
ЦНИИПРОМЗДАНИЙ
г. Москва

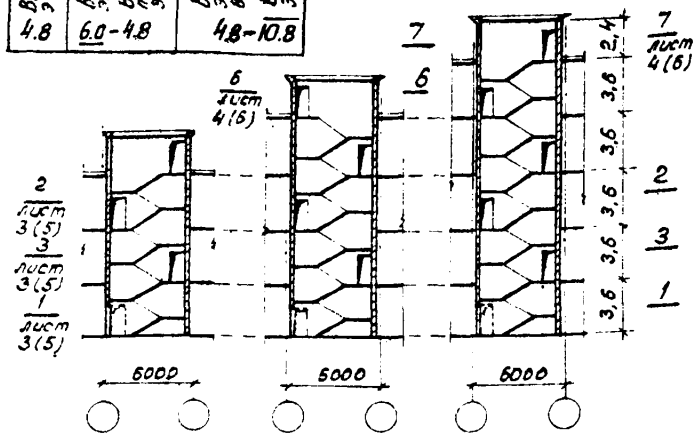


ТК
1967

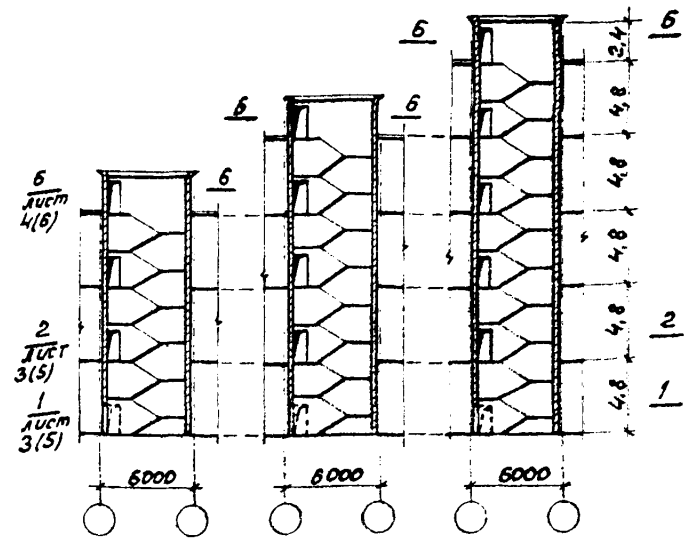
Примеры размещения лестничных клеток.
Серия ЦИИЗ-г
альбом 1
Лист 1

Пример шифровка высот этажей

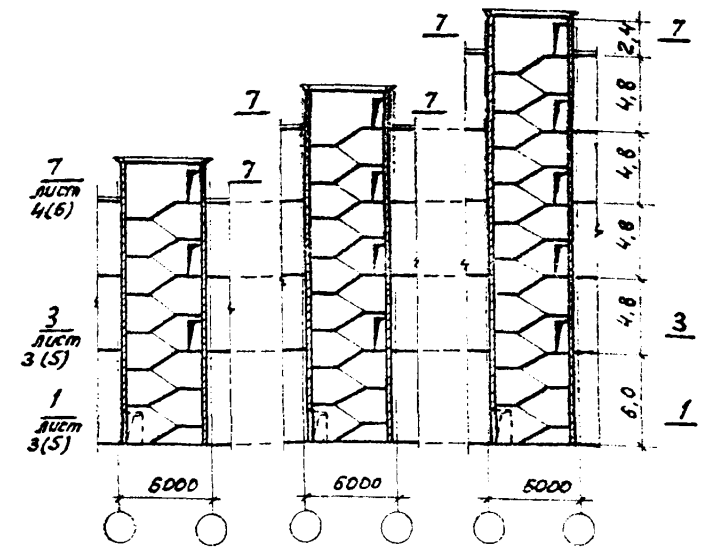
Высота всех этажей 4,8	Высота нижнего этажа 6,0-4,8	Высота всех последующих этажей 4,8-10,8
Высота всех этажей кроме верхнего 4,8-10,8	Высота верхнего этажа	



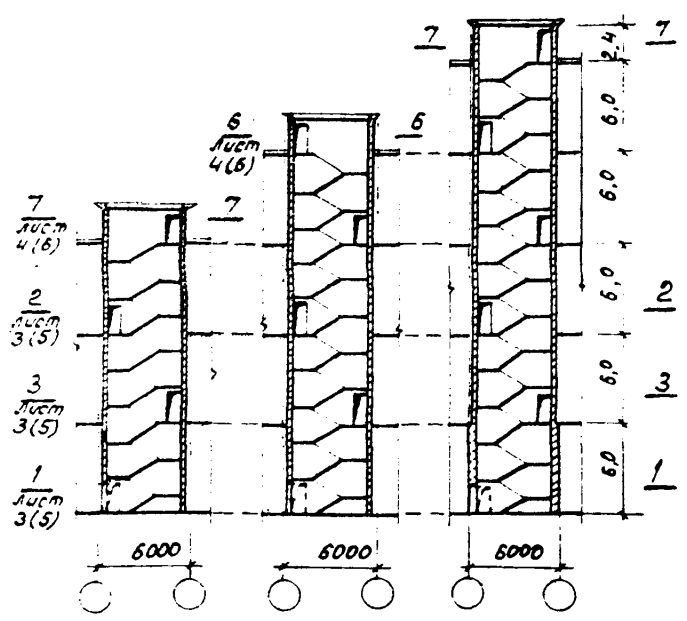
Высота этажей 3,6 м
(с выходами на кровлю)



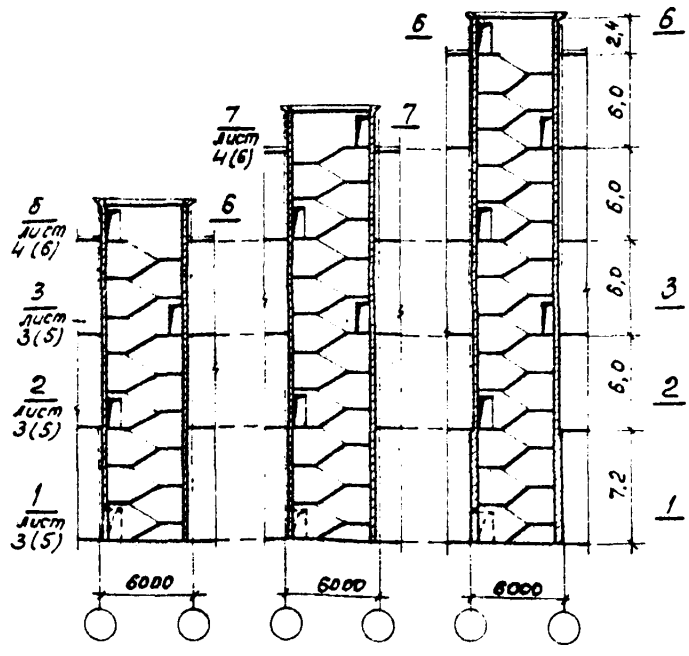
Высота этажей 4,8 м
(с выходами на кровлю)



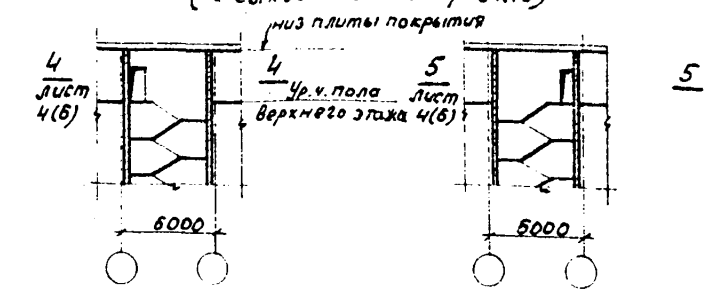
Высота этажей 6,0-4,8 м
(с выходами на кровлю)



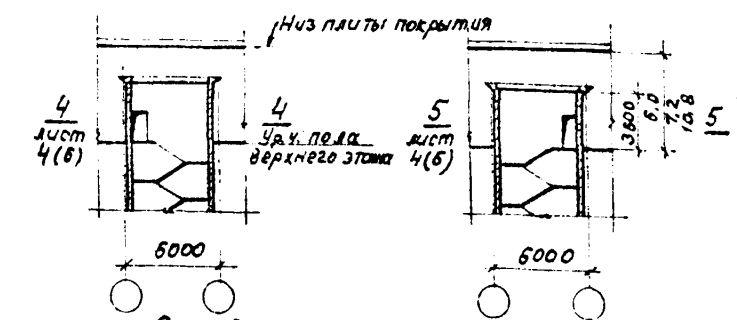
Высота этажей 6,0 м
(с выходами на кровлю)



Высота этажей 7,2-6,0 м
(с выходами на кровлю)



Выходы на верхние этажи
при высотах этажей 3,6 и 4,8 м



Выходы на верхние этажи
при высотах этажей 6,0; 7,2-6,0; 4,8-7,2
4,8-10,8; 6,0-7,2 и 6,0-10,8 м.

Примечание. Номера листов, обозначенные в скобках относятся к лестницам, расположенным в средних ячеек.

ЦНИИЭПДАШ
г. Москва
И.А. арх. пр.
Г.А. инж. пр.
С.М. техник
Н.А. инж.
С.А. инж.
Морозова

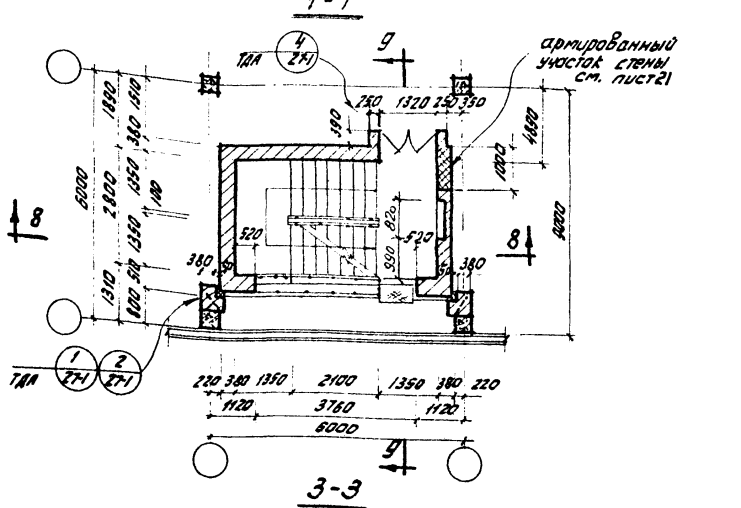
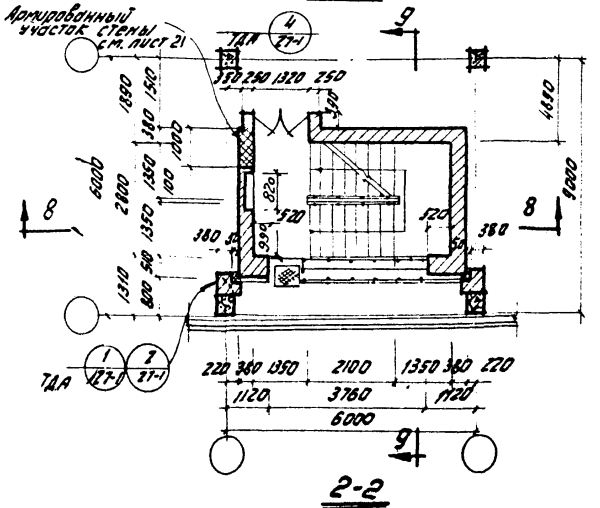
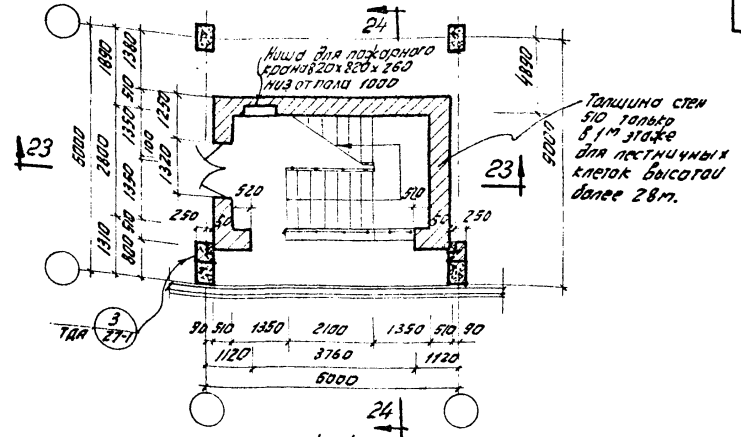
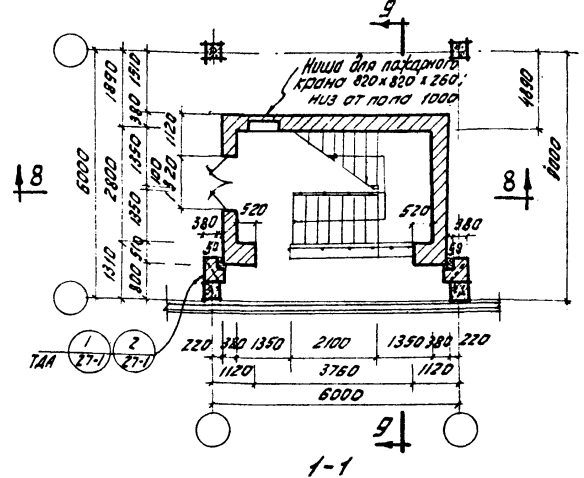
ТК
1967

Схемы разрезов лестниц.

Серия ЦИ 20-8
альбом 1
Лист 2

Ин. ОК-3	В.А. Елиса	Балашов	Темпл	Ар. 404
Мок. ОК-1	В.А. Елиса	В.А. Елиса	Архитект	М.И. Мухомов
М. ОК. 00	Р.И. Мухомов	М.И. Мухомов	Профессор	
Л. ОК. 190	М.И. Мухомов	М.И. Мухомов	М.И. Мухомов	
Ст. Темпл	М.И. Мухомов	М.И. Мухомов	М.И. Мухомов	

Воспр. СССР
ЦНИИПРОМЗДАНИЙ
г. Москва



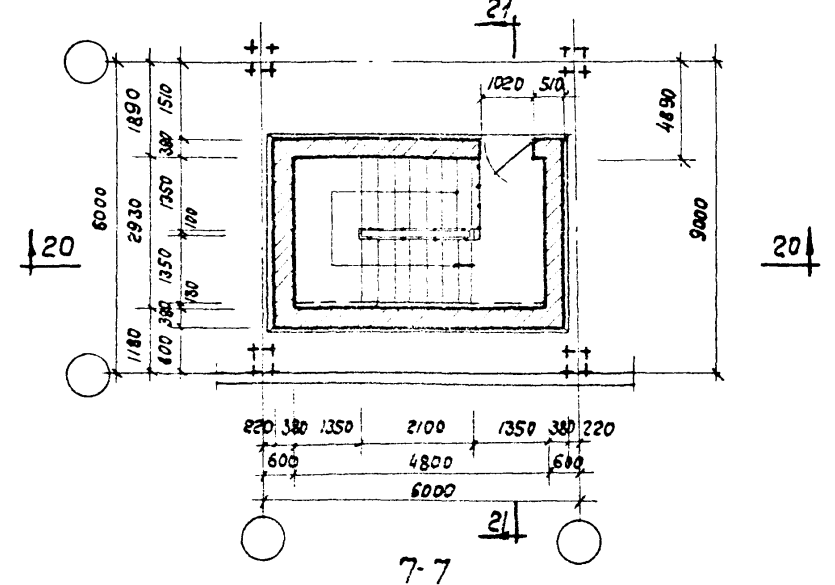
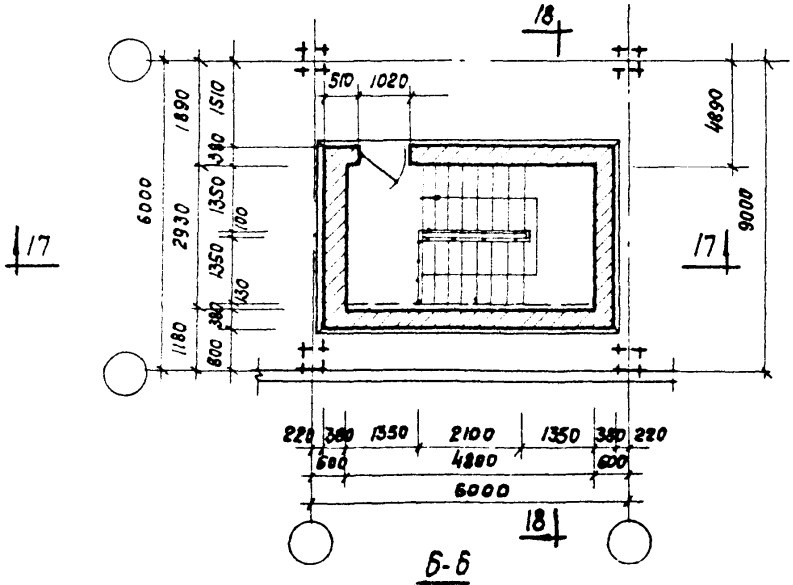
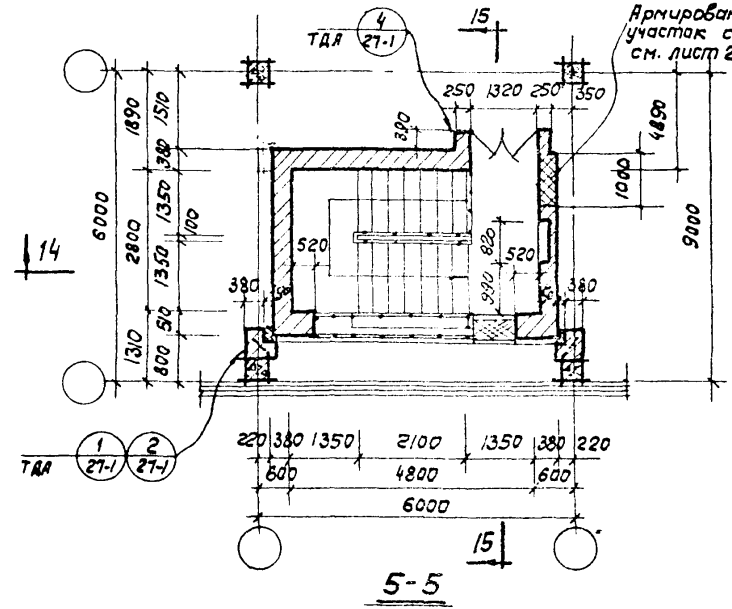
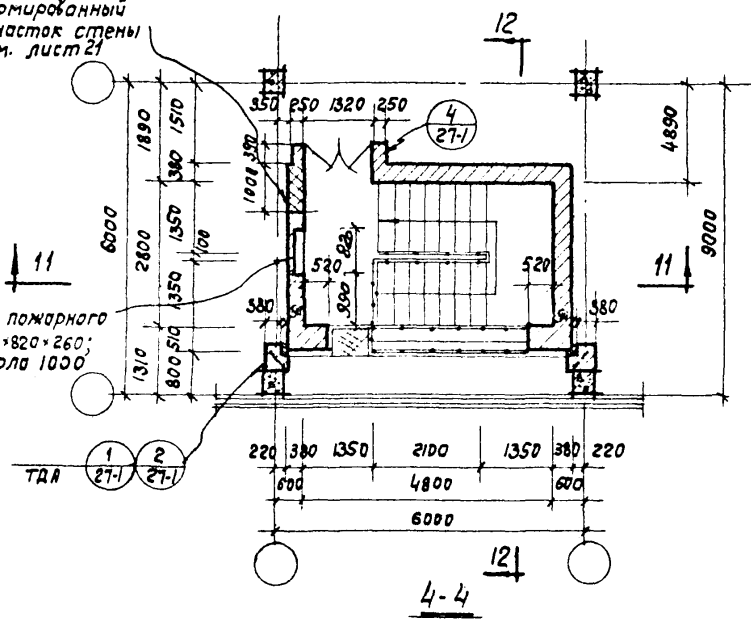
Примечание. Монтажные планы и разрезы даны на листах 17-22

ТК 1957	Планы по сечениям 1-1, 2-2, 3-3 для лестниц, расположенных у наружных стен.	Серия ИИУО-8
		альбом 1
		Лист 3

Армированный участок стены см. лист 21

Армированный участок стены см. лист 21

Ниша для пожарного крана 820x820x260; низ от пола 1000



Примечание. Монтажные планы и разрезы даны на листах 21-25

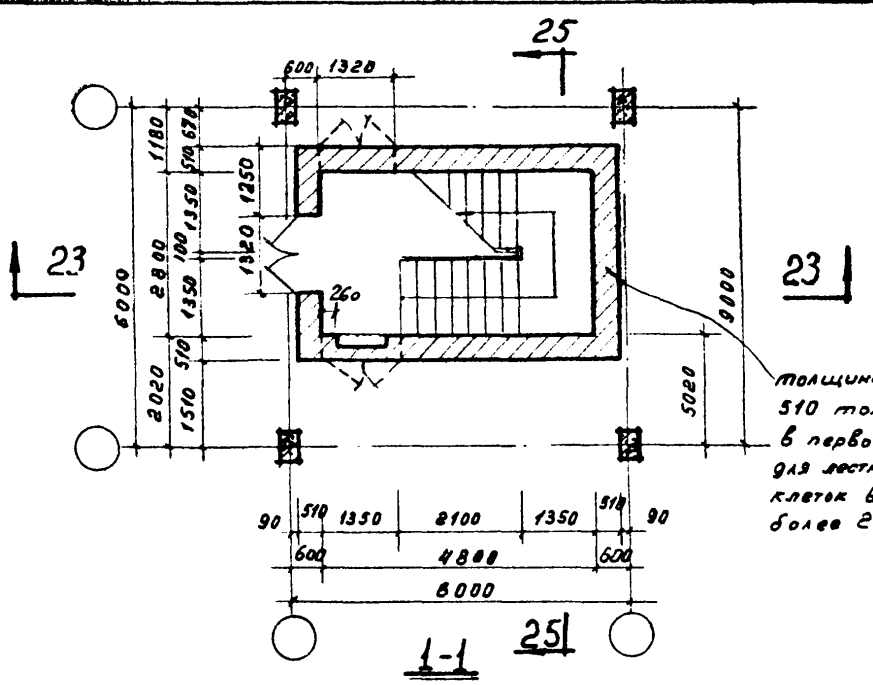
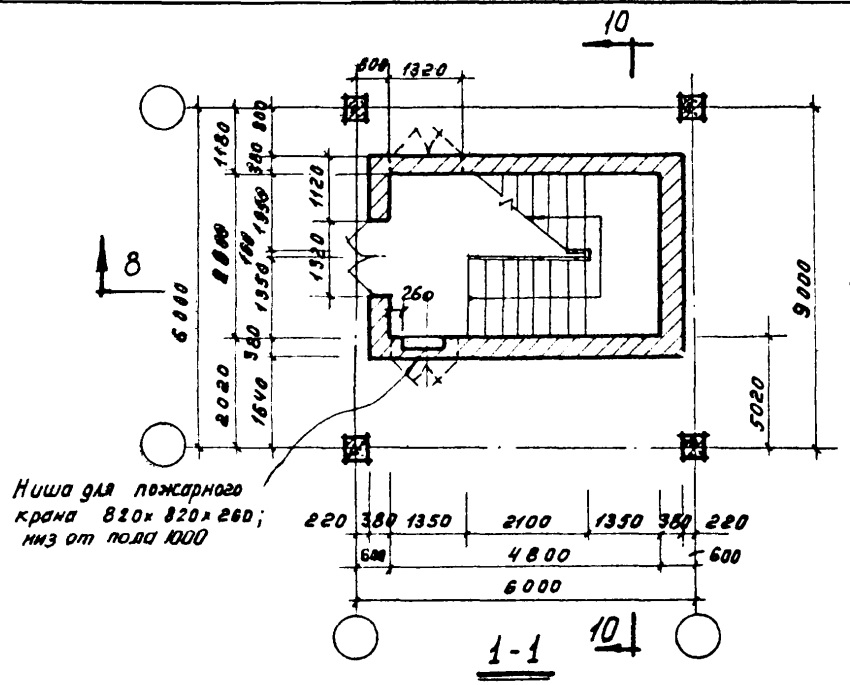
Проверил: И.И.И.И.И.
 Исполнил: И.И.И.И.И.

Составил: И.И.И.И.И.
 И.И.И.И.И.
 И.И.И.И.И.
 И.И.И.И.И.

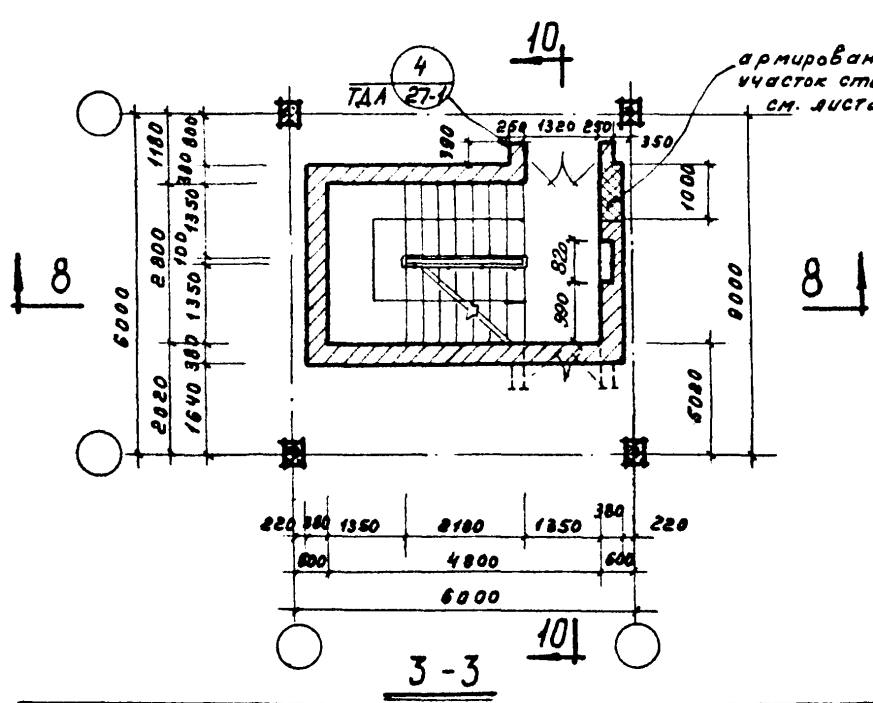
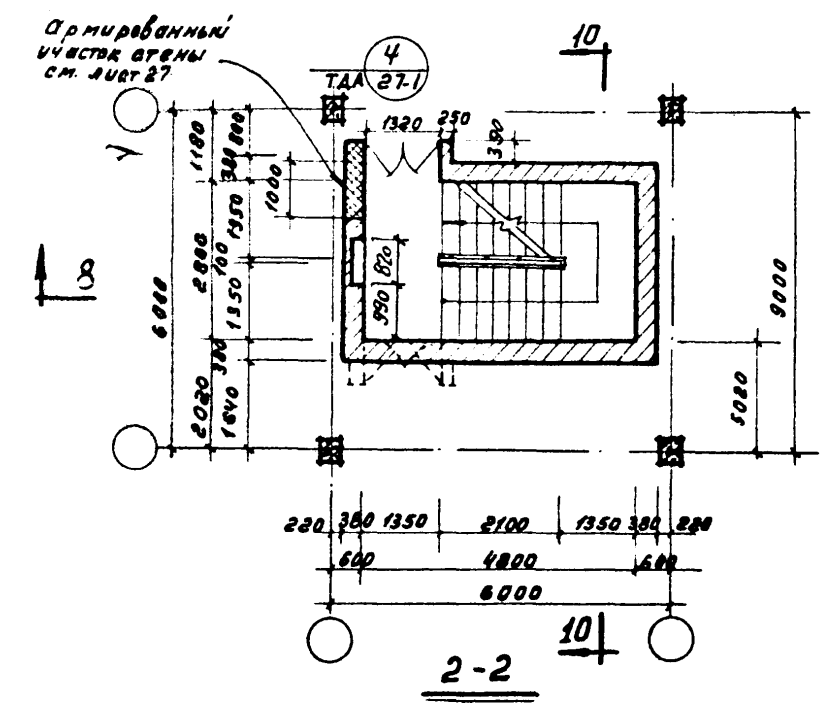
ЦНИИПРОМЗДАНИЙ
 г. Москва

ТК 1957	Планы по сечениям 4-4, 5-5, 6-6, 7-7 для лестниц, расположенных у наружных стен.	Серия ИЦ20-8 альбом 1	
		Лист	4

Госстрой СССР	Нач. ОТК-3	Балаков	Техник	Юрчак
ЦНИИПРОИЗДАНИЙ	Нач. ОТК-1	Важенин	Проверил	Никитин
г. Москва	Гл. арх. пр.	Никитин		
	Гл. инж. пр.	Куриков		
	Ст. техник	Морозова		



толщина стен 510 только в первом этаже для лестничных клеток высотой более 28 м.



армированный участок стены см. лист 27

Примечание. Монтажные планы и разрезы даны на листах 25-28

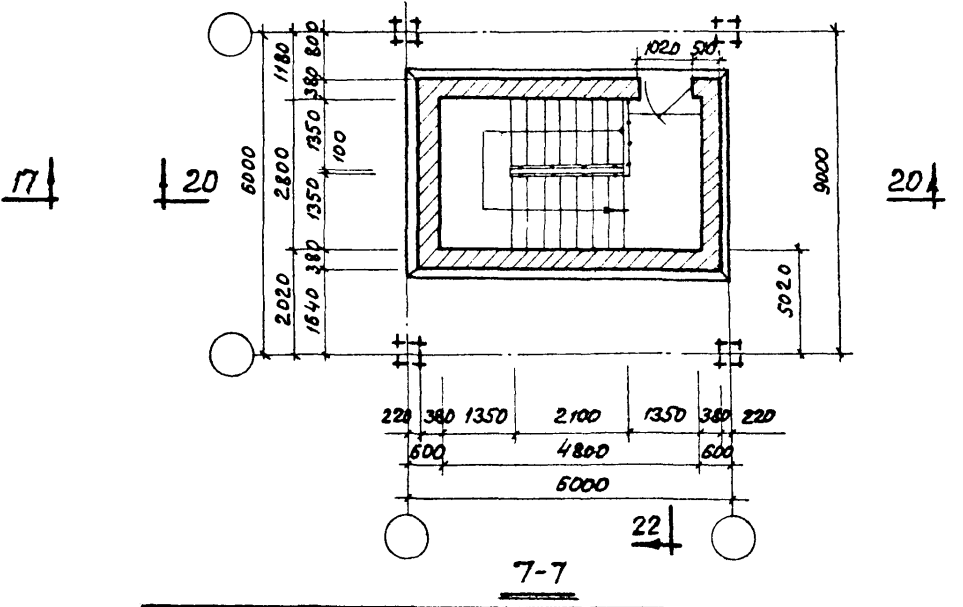
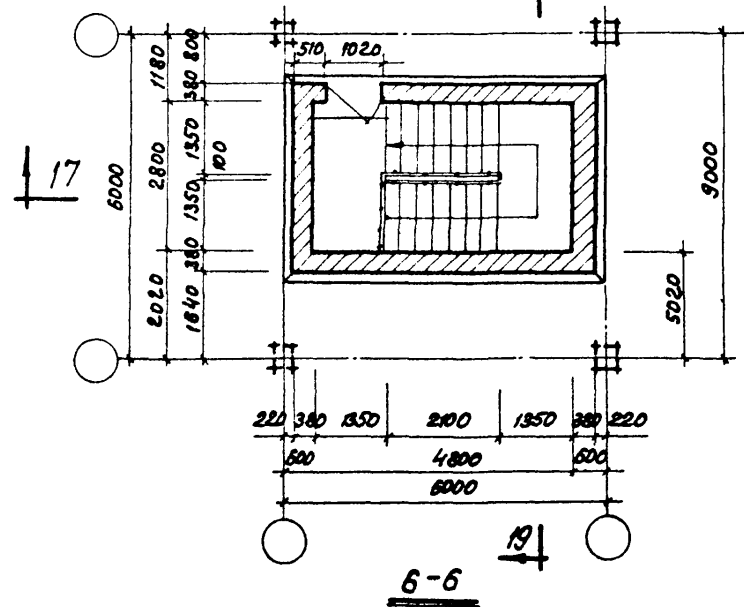
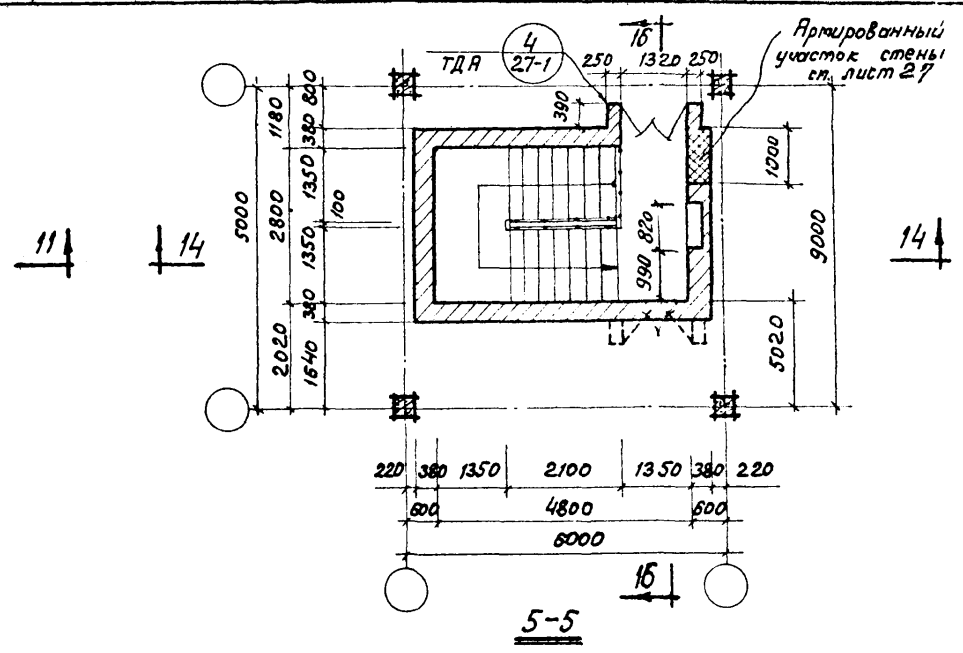
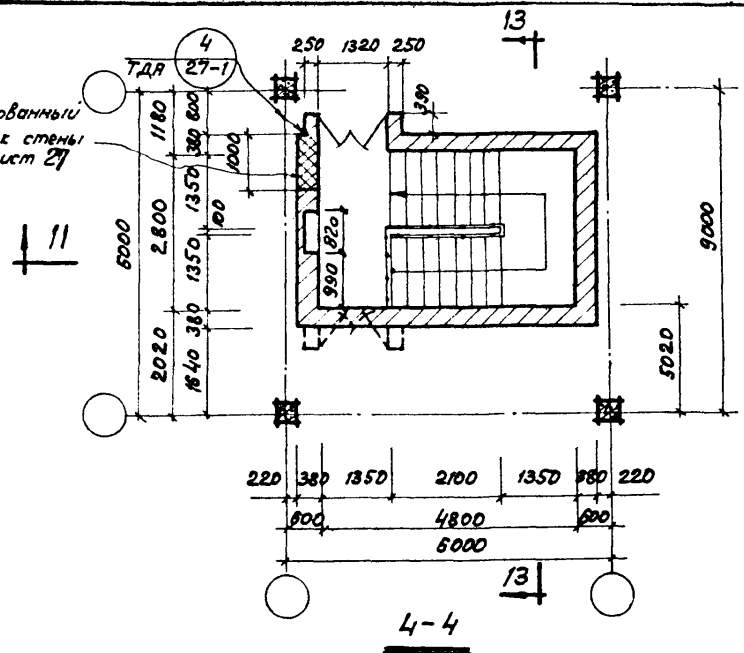
ТК	Планы по сечениям 1-1, 2-2, 3-3 для лестниц, расположенных в средних ячейках.	Серия ЦИ20-В альбом 1	
1967		Лист	5

ЦИМПРОМЗАДАНИЙ
 г. Москва
 Нач. ОТК
 Г. А. Орехов
 Г. А. Орехов, пр.
 Ст. техник
 Куриков
 Морозова
 Проверил
 Куриков
 Морозова
 Проверил
 Куриков
 Морозова
 Проверил
 Куриков
 Морозова

Армированный
участок стены
см. лист 27

Армированный
участок стены
см. лист 27

20



Примечание. Монтажные планы и разрезы даны на листах 27-29

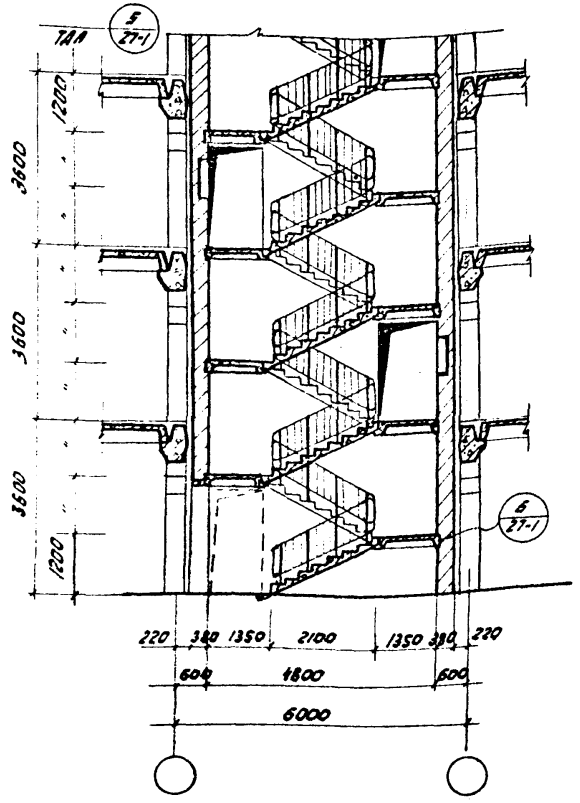
ТК 1967	Планы по сечениям 4-4, 5-5, 6-6, 7-7 для лестниц, расположенных в средних ячейках.	Серия ЦИ20-8 альбом 1	
		Лист	6

9986 21

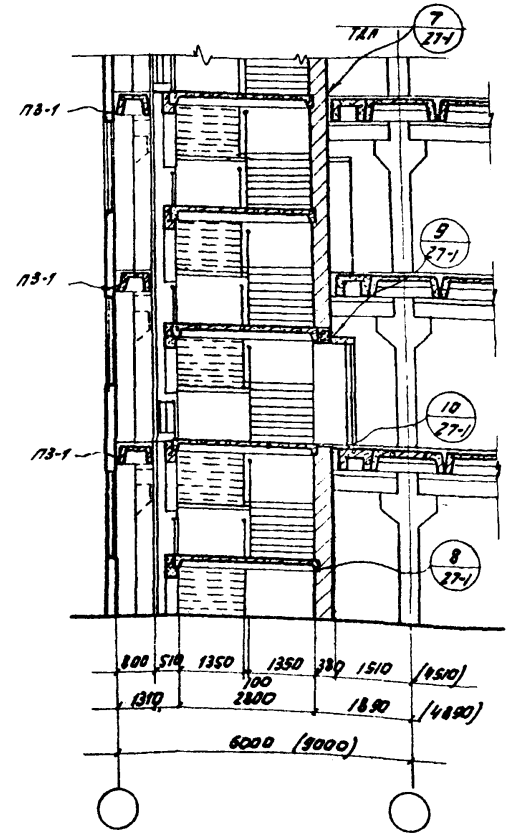
Исполн.	М.А.А.
Провер.	М.А.А.
Инженер	М.А.А.
Архитектор	М.А.А.
Кон. ст. 3	М.А.А.
Кон. ст. 1	М.А.А.
Тех. арх. на	М.А.А.
Тр. лист. на	М.А.А.
Ст. техник	М.А.А.

Институт
ЦНИИПромзданий
Москва

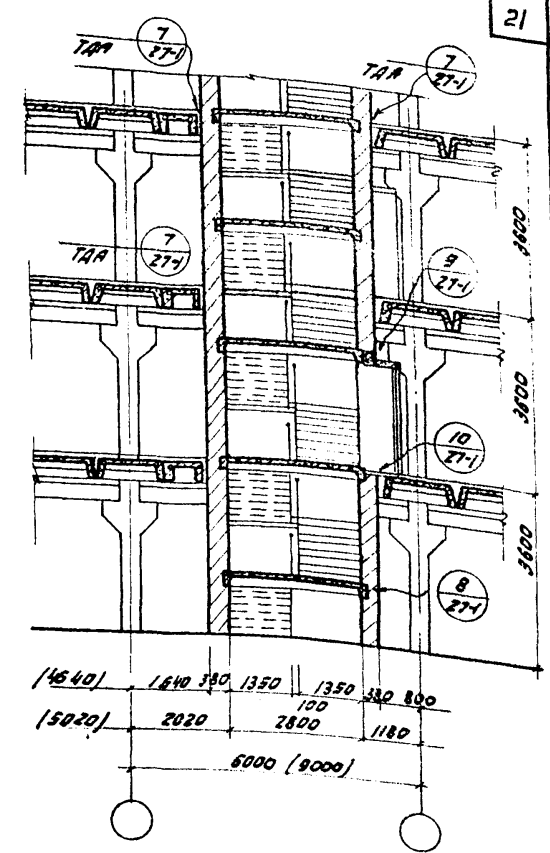
Толщина для покрытия типа 2
ТАМ 26
ТАМ 27-1



8-8



9-9



10-10

Примечания:
 1. Размеры в скобках относятся к зданиям с сеткой колонн 9,0x6,0 м.
 2. Раскладка плит дана для сетки колонн 6,0x6,0 м.

ТК
1967

Разрезы 8-8, 9-9, 10-10 для лестниц в зданиях с высотой этажей 3,6 м.

Серия ЦИО-В
в альбом 1
Лист 7

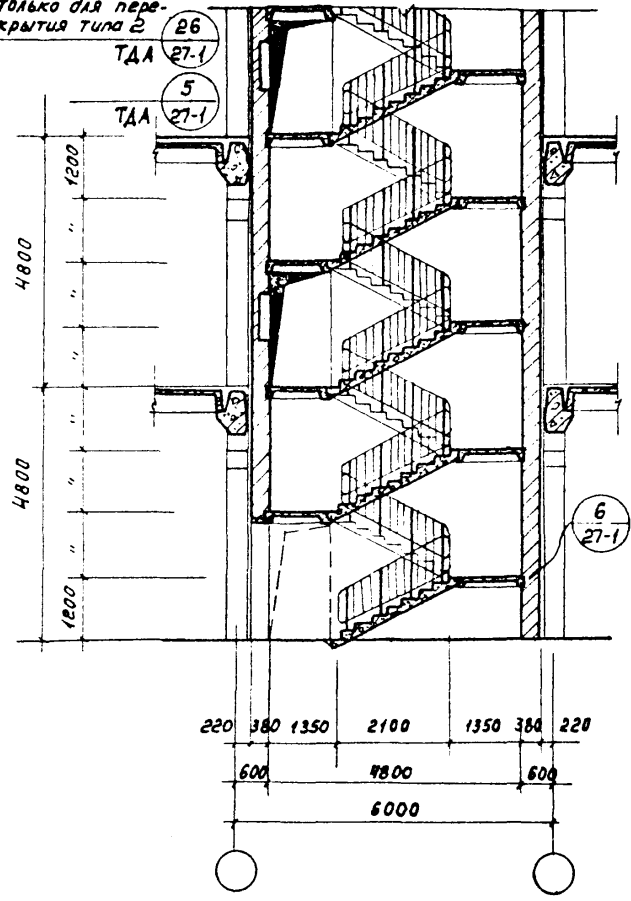
ТОЛЬКО ДЛЯ ПЕРЕКРЫТИЯ ТИПА 2

Выжигин
Никитин
Куриков
Морозова

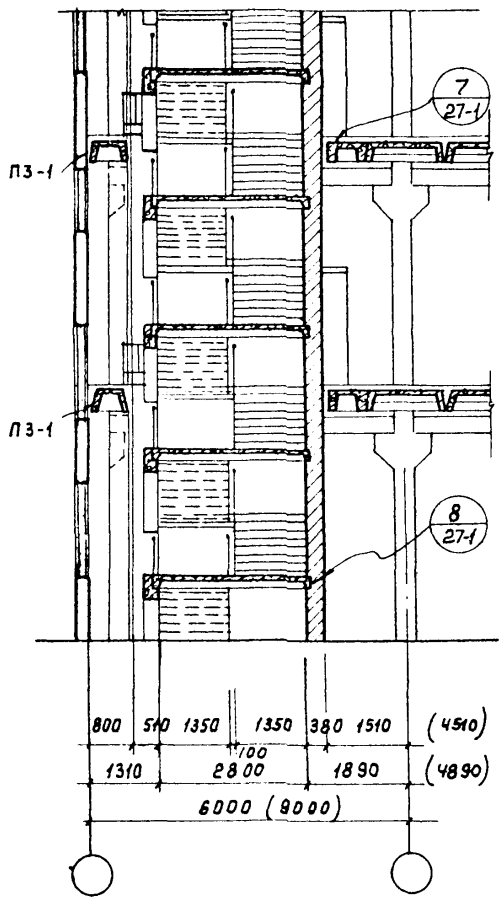
Проверил
Рябкин

Нач. ОТК-1
Гл. арх. пр.
Гл. инж. пр.
Ст. техник

Рябкин
Сидорова
Морозова

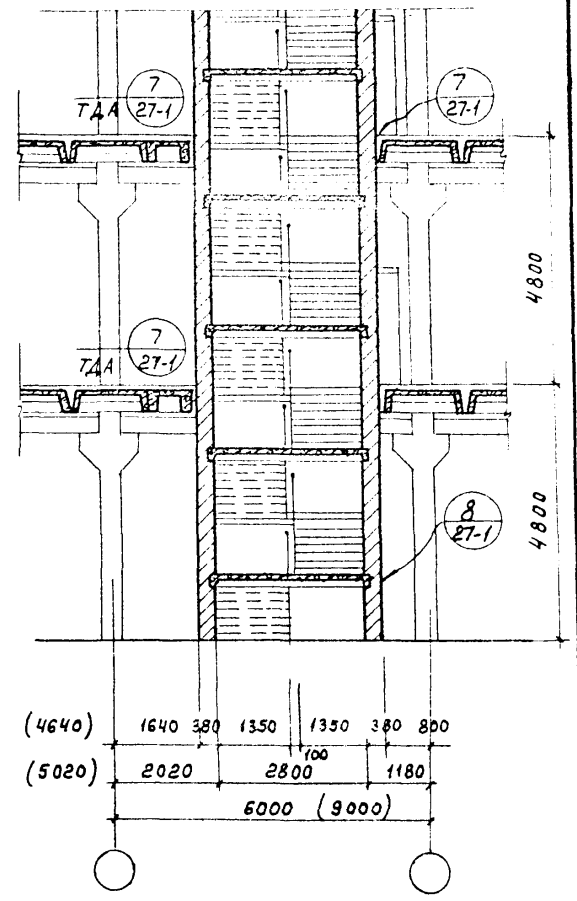


8-8



9-9

(Разрез относится только к планам 1-1 и 2-2, приведенным на листе 3)



10-10

(Разрез относится только к планам 1-1 и 2-2, приведенным на листе 5)

Примечания: 1. Размеры в скобках относятся к зданиям с сеткой колонн 9,0х6,0 м.
2. Раскладка плит дема для сетки колонн 6,0х6,0 м.

ЦНИИПРОЕКТСТАНДИН
г. Москва.

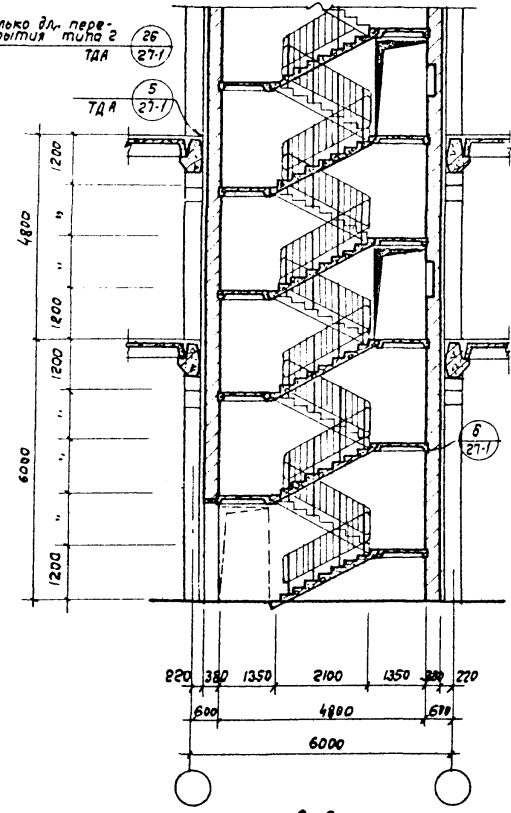
ТК
1967

Разрезы 8-8, 9-9, 10-10 для лестниц в зданиях с высотами этажей 4,8 м.

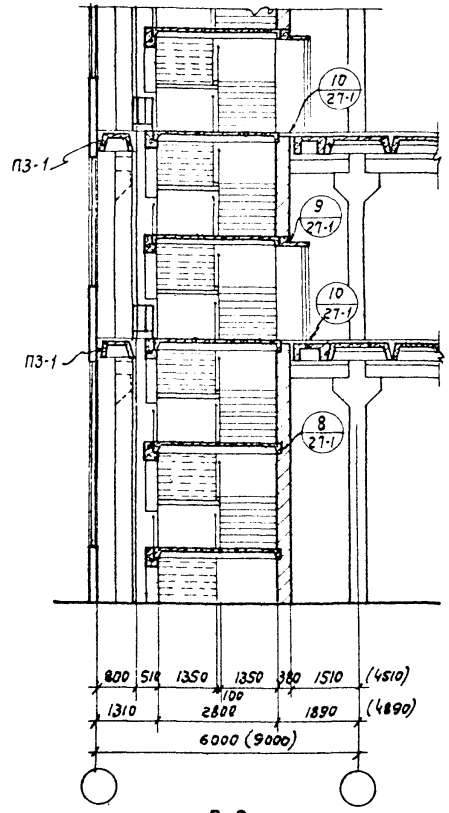
Серия ЦИ20-8
альбом 1
Лист 8

Госстрой СССР	Инж. ОТК-3	Водянов	Батюков	Техник	Юрчак
ЦНИИПРОМЗДАНИЙ	Нах. ОТК-1	Савин	Виноградов	Пробирин	Никитин
г. Москва.	Пл. арх. пр.	Романов	Никитин		
	Пл. инж. пр.	Сидоркин	Куржиков		
	Ст. техник	Лавров	Порозова		

Только для пере-
крытия этажа 2
ТАА

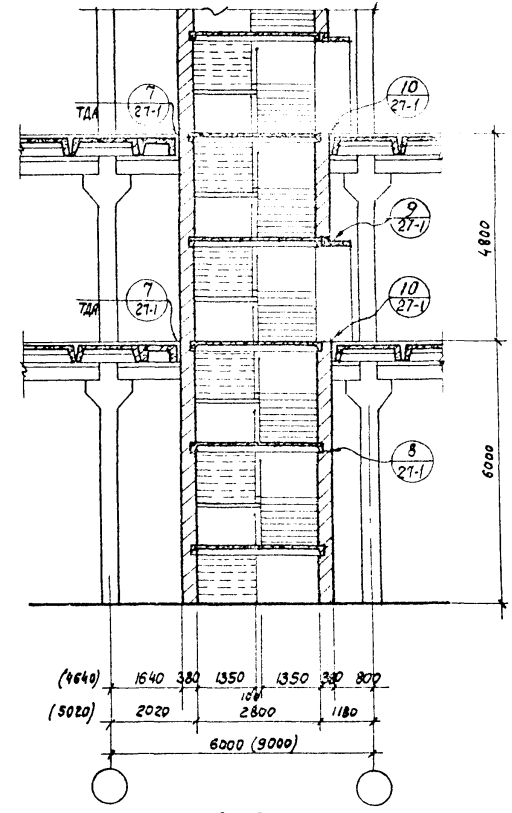


8-8



9-9

(Разрез относится только к планам 1-1 и 3-3, приведенным на листе 3)



10-10

(Разрез относится только к планам 1-1 и 3-3, приведенным на листе 5).

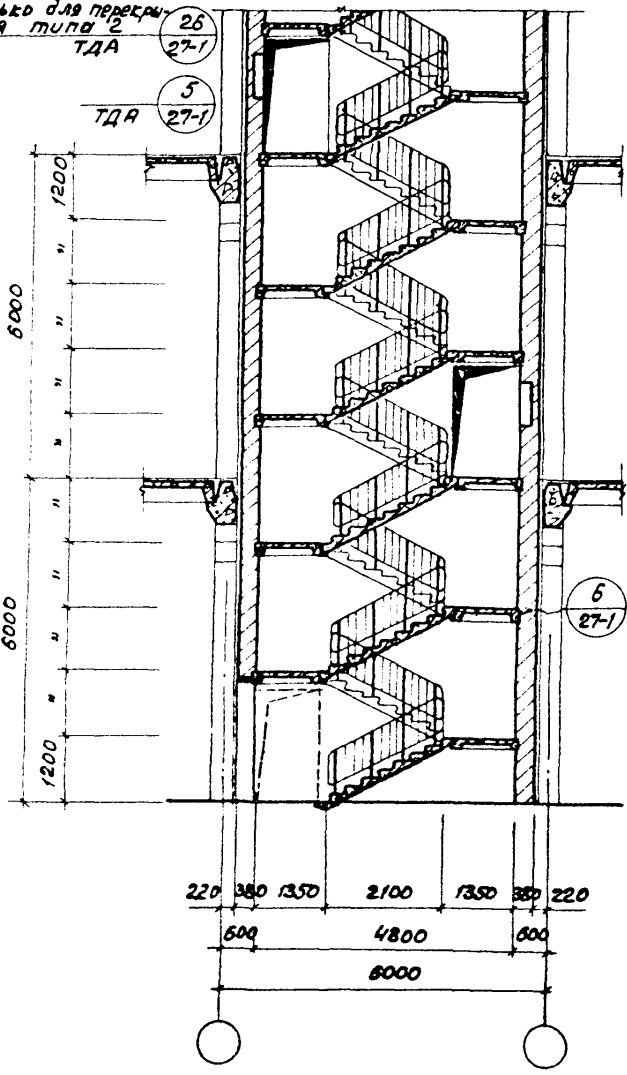
- Примечания.
1. Размеры в скобках относятся к зданиям с сеткой колонн 9,0×6,0 м.
 2. Раскладка плит дана для сетки колонн 6,0 м×6,0 м.

ТК
1967

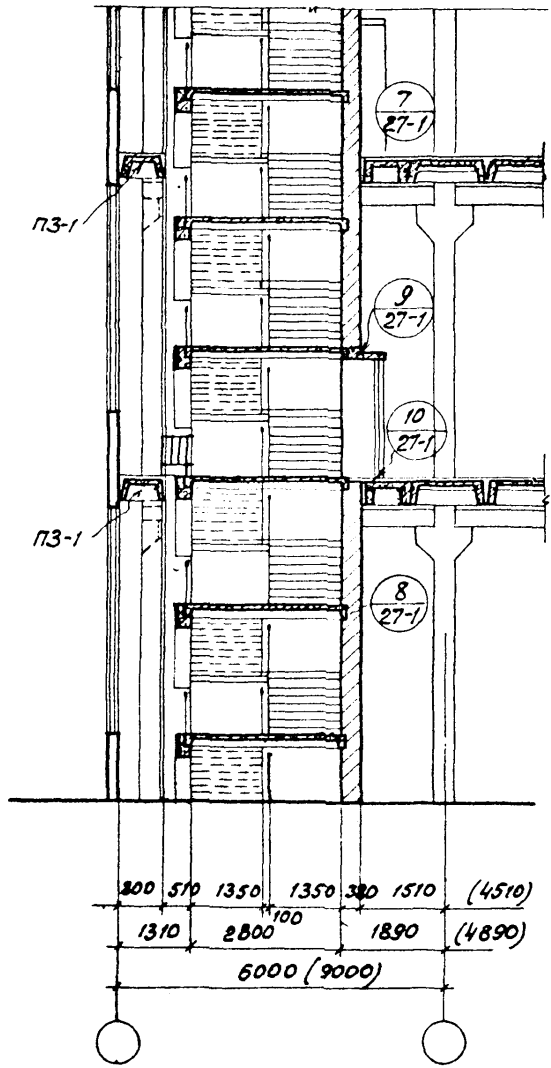
Разрезы 8-8, 9-9, 10-10 для лестниц в зданиях с высотами этажей 6,0-4,8 м.

Серия ЦИ/20-8
альбом 1
Лист 9

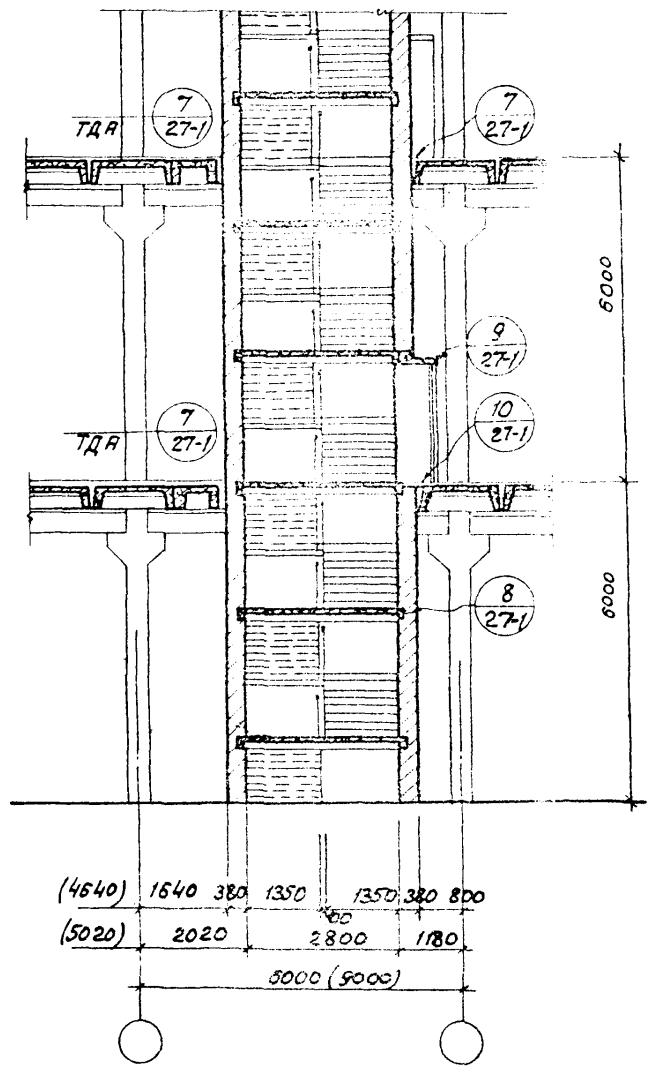
Только для перекрытия типа 2



8-8



9-9



10-10

Примечания: 1. Размеры в скобках относятся к зданиям с сеткой колонн 9,0х8,0м.
2. Раскладка плит дана для сетки колонн 6,0х6,0м.

Нач. ОК-1	Выполнил	Проверил	Начитан
Л.А. Орлов	М.И. Мухоморов	В.И. Мухоморов	В.И. Мухоморов
Л.А. Орлов	М.И. Мухоморов	В.И. Мухоморов	В.И. Мухоморов
Л.А. Орлов	М.И. Мухоморов	В.И. Мухоморов	В.И. Мухоморов
Л.А. Орлов	М.И. Мухоморов	В.И. Мухоморов	В.И. Мухоморов

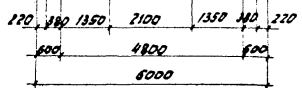
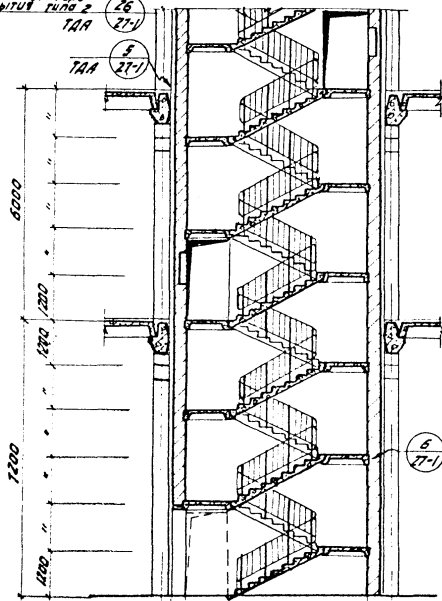
ЦНИИПРОМЗАДАНИЙ
г. Москва

ТК
1967

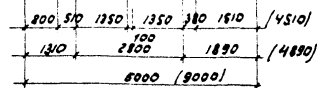
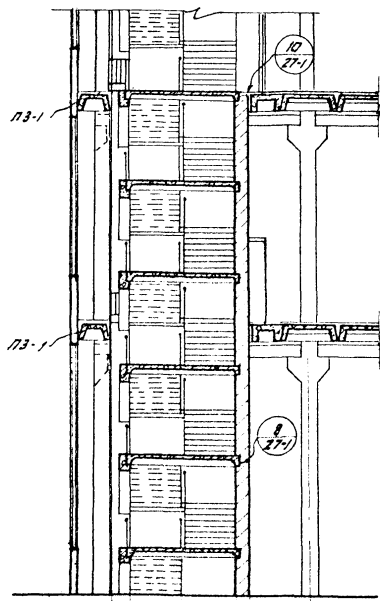
Разрезы 8-8, 9-9, 10-10 для лестниц в зданиях с высотами этажей 6,0м.

Серия ЦИ 20-8
альбом 1
лист 10

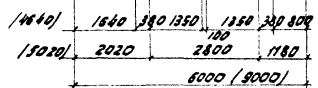
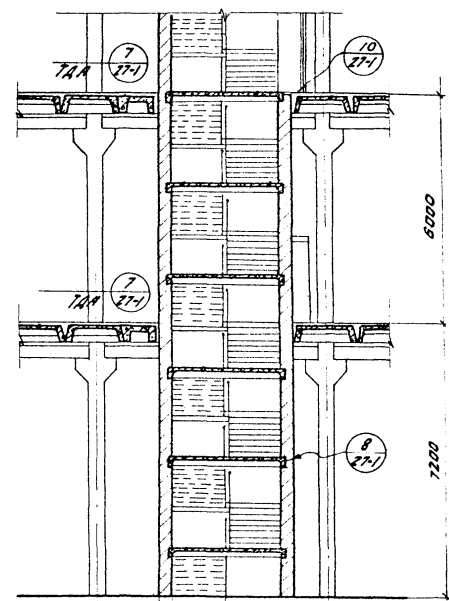
Только для 1922-
Крытия типа 2
ТАА



8-8



9-9



10-10

Примечания:

1. Размеры в стадках относятся к зданиям с сеткой колонн 9,0 х 6,0 м.
2. Раскладка плит пола для сетки колонн 6,0 х 6,0 м.

И.ч. арт. 3	В.Б.Шелест	Техник	И.ч. арт. 1	В.Б.Шелест	Инженер
И.ч. арт. 1	В.Б.Шелест	Техник	И.ч. арт. 2	В.Б.Шелест	Инженер
И.ч. арт. 2	В.Б.Шелест	Техник	И.ч. арт. 3	В.Б.Шелест	Инженер
Ст. техник	В.Б.Шелест	Техник	И.ч. арт. 4	В.Б.Шелест	Инженер

Построй СССР
ЦЕНТРОПРОЕКТАНИИ
г. Москва.

ТК 1967	Разрезы 8-8, 9-9, 10-10 для лестниц в зданиях с высотами этажей 7,2 - 6,0 м.	Серия УО20-В альбом 1
		Лист 11

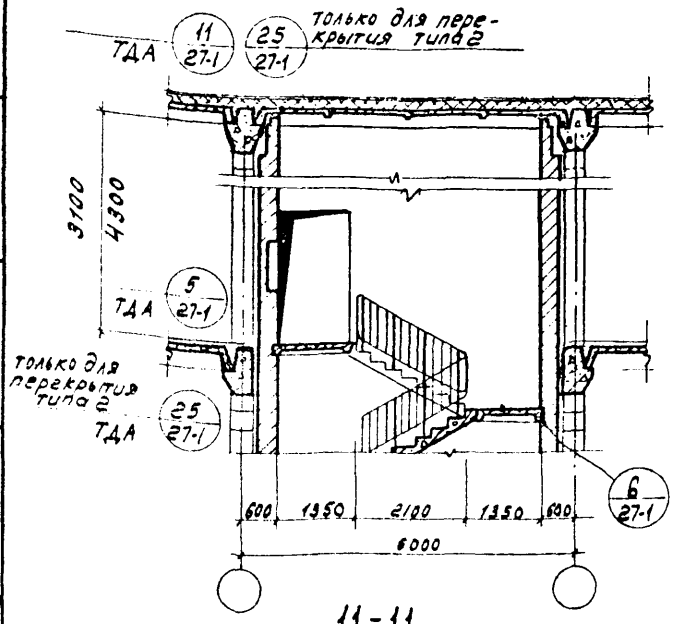
Госстрой СССР
ЦНИИПРОМЗДАНИИ
г. Москва

Нач. ОТК 1
Гл. арх. пр.
Гл. инж. пр.
Ст. техник

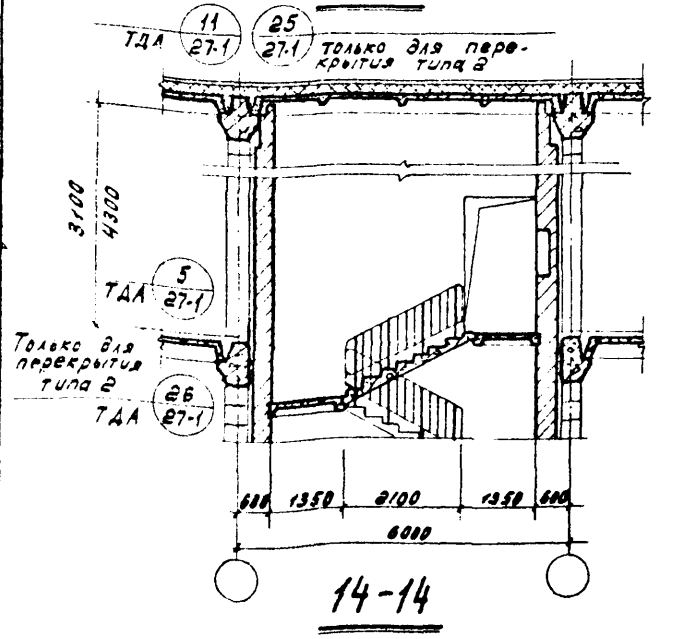
Выполнил
В. Я. Сидоркин
Л. И. Шендерович
Л. В. Шендерович

Проверил
В. Я. Сидоркин
Л. И. Шендерович
Л. В. Шендерович

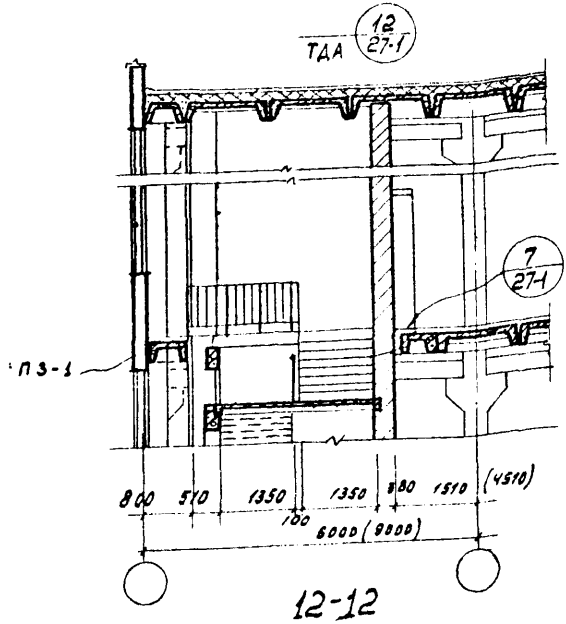
Инженер
Никитина



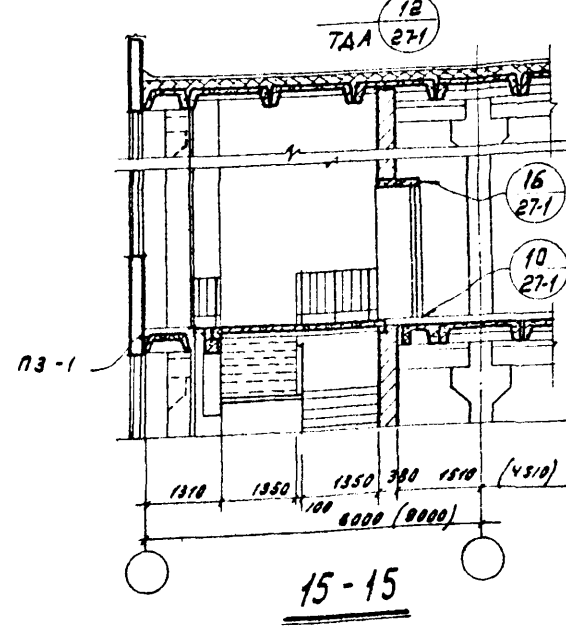
11-11



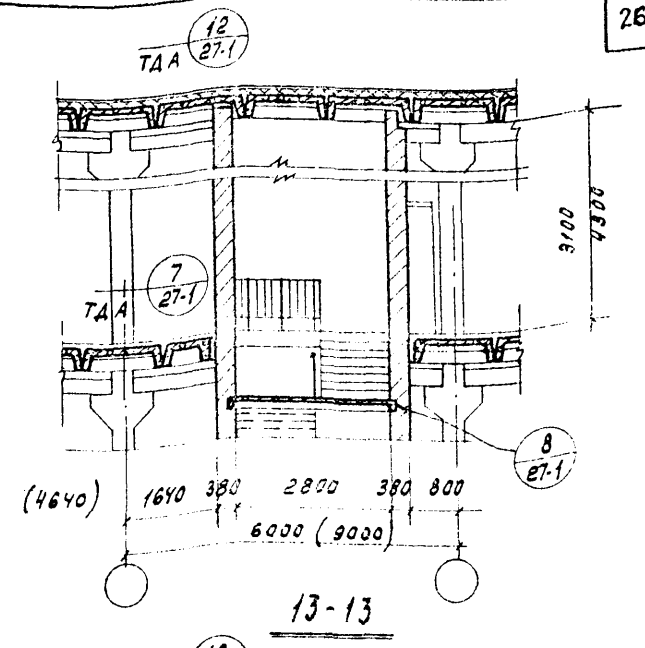
14-14



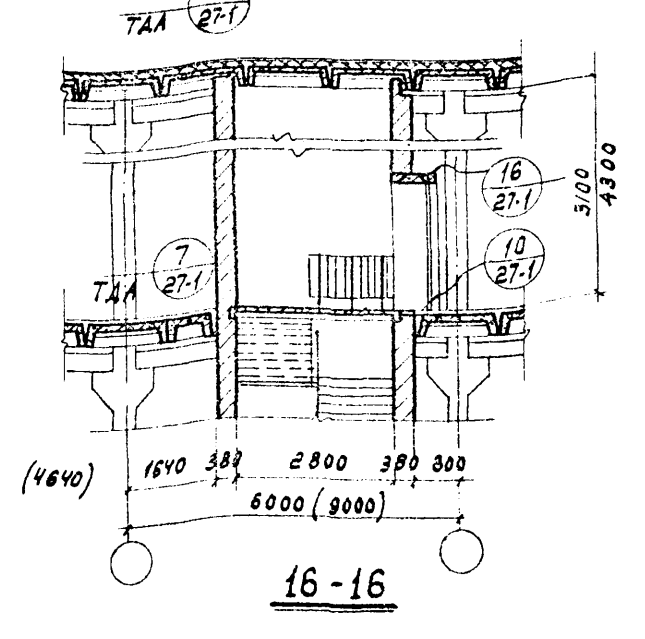
12-12



15-15



13-13



16-16

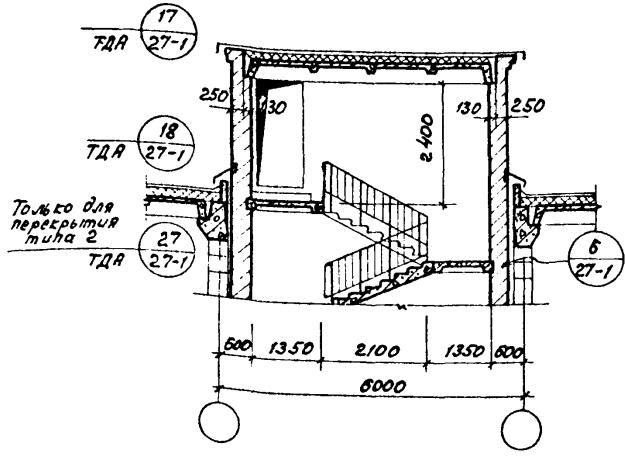
Примечания: 1. Размеры в скобках относятся к зданиям с сеткой колонн 9,0 x 6,0 м.
2. Раскладка плит дана для сетки колонн 6,0 x 6,0 м.

ТК
1967

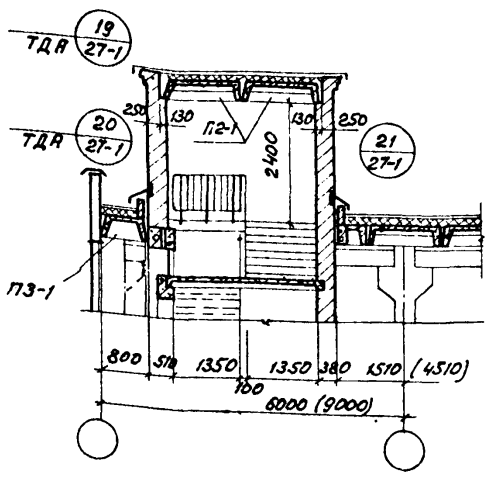
Разрезы 11-11, 12-12, 13-13, 14-14, 15-15, 16-16 для лестниц без выхода на кровлю в зданиях с высотами верхних этажей 3,6, 4,8 м.

Серия ЦИ/20-8
альбом 1
Лист 12

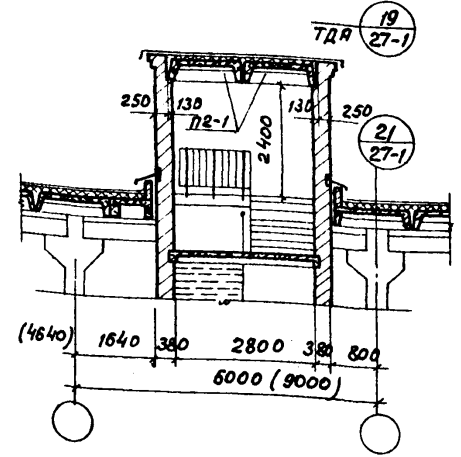
Юрков
Мелегин
Техник
Проверил
Выполнил
Никитин
Курясов
Морозова
Нач. СК
Мач. ОТК-1
Гл. арх. пр.
Гл. инж. пр.
Ст. техник
Госстрой СССР
ЦНИПРОМЗДАНИЙ
Г. Москва



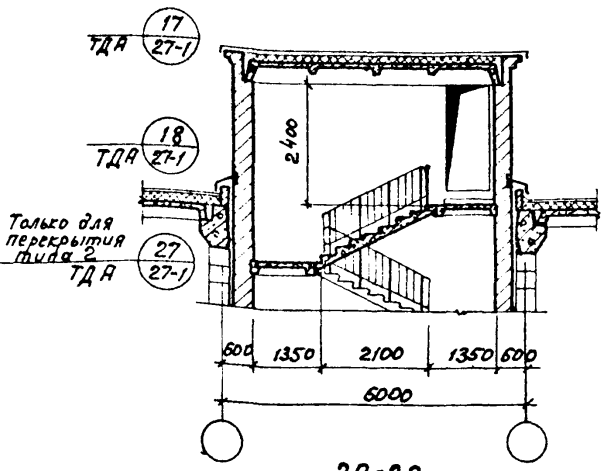
17-17



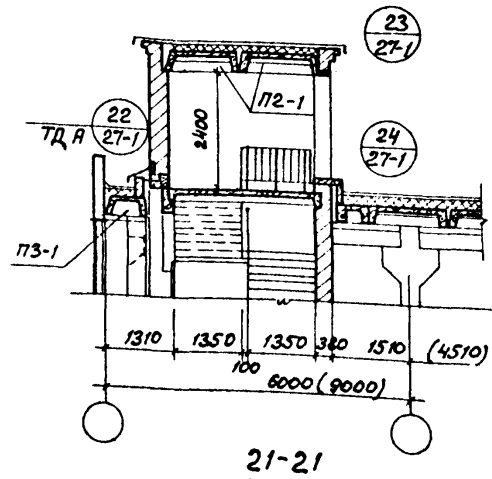
18-18



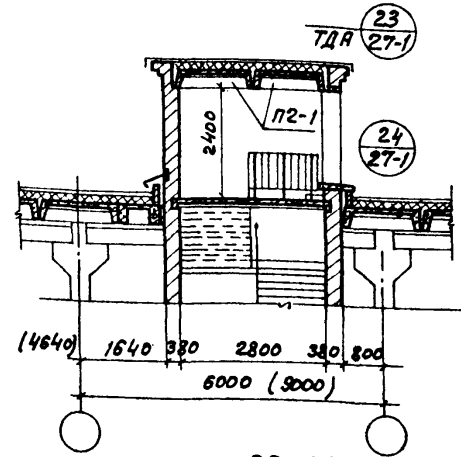
19-19



20-20



21-21

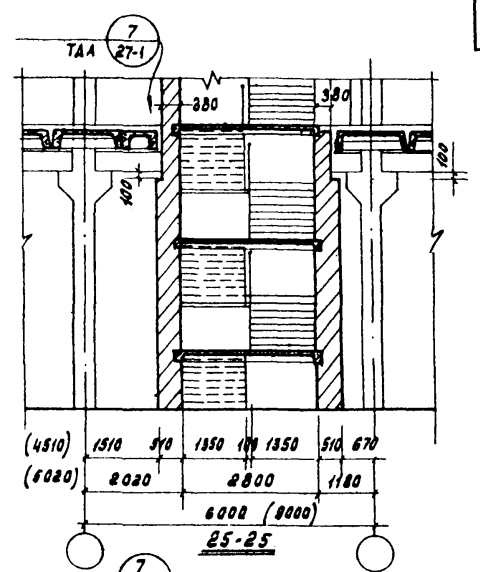
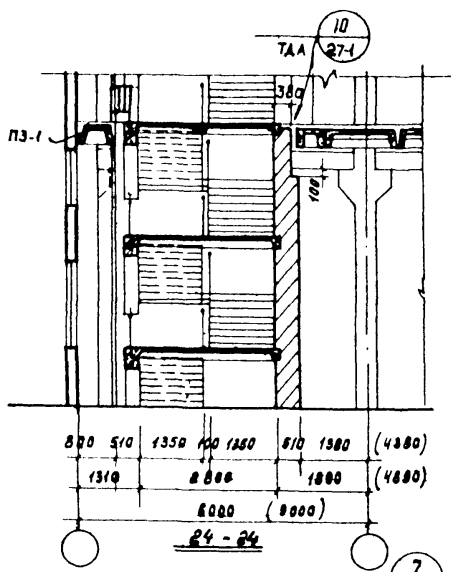
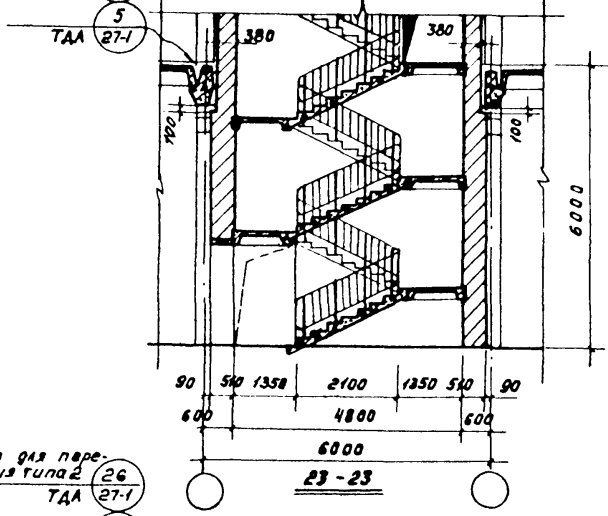


22-22

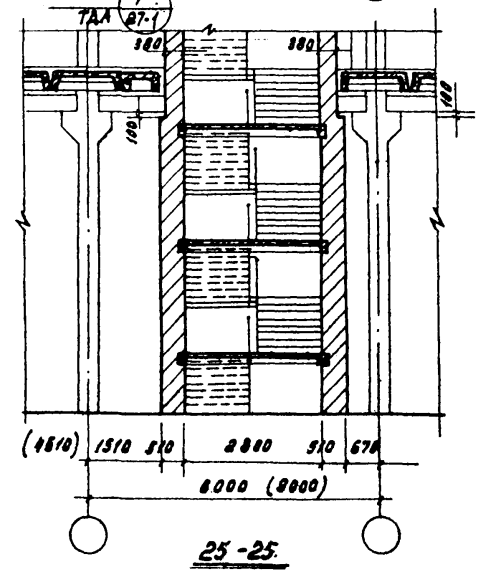
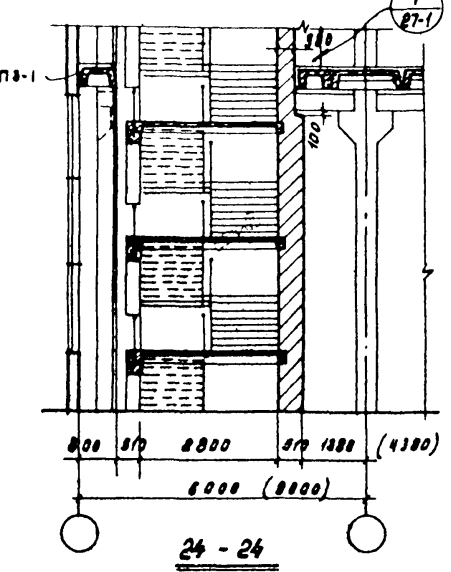
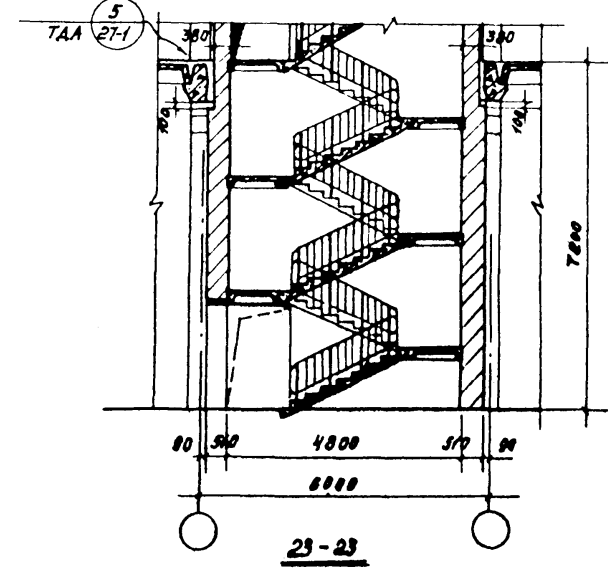
Примечания: 1. Размеры в скобках относятся к зданиям с сеткой колонн 9,0х6,0 м.
2. Раскладка плит дана для сетки колонн 6,0х6,0 м.
3. Для зданий с перекрытиями типа 2 лестничная клетка может перекрываться плитами марки ПЧ-1 вместо указанных плит марки ПЗ-1.

ТК	1967	Разрезы 17-17, 18-18, 19-19, 20-20, 21-21, 22-22 для лестниц с выходом на кровлю в зданиях с высотами верхних этажей 3,6; 4,8; 6,0 м.	Серия ИИ20-8
			альбом 1
			Лист 14

только для пере-
крытия типа 2
ТАА 27-1



только для пере-
крытия типа 2
ТАА 27-1



Примечания: 1. Размеры в скобках относятся к варианту с сеткой колонн 8,0x8,0 м.
2. Раскладка плит пола для сетки колонн 6,0x6,0 м.

Мин. ОК-3	Восемь	Булбук	Техник	Юрчук
Нач. ОТК-1	Минин	Выжигин	Пробир	Минин
Гл. арх. пр.	Минин	Кукутин		Кукутин
Тр. инж. пр.	Сидя	Куриков		
Ст. техник	Дорож	Морова		
ЦНИПРОЗДАНИИ	С. Москава			

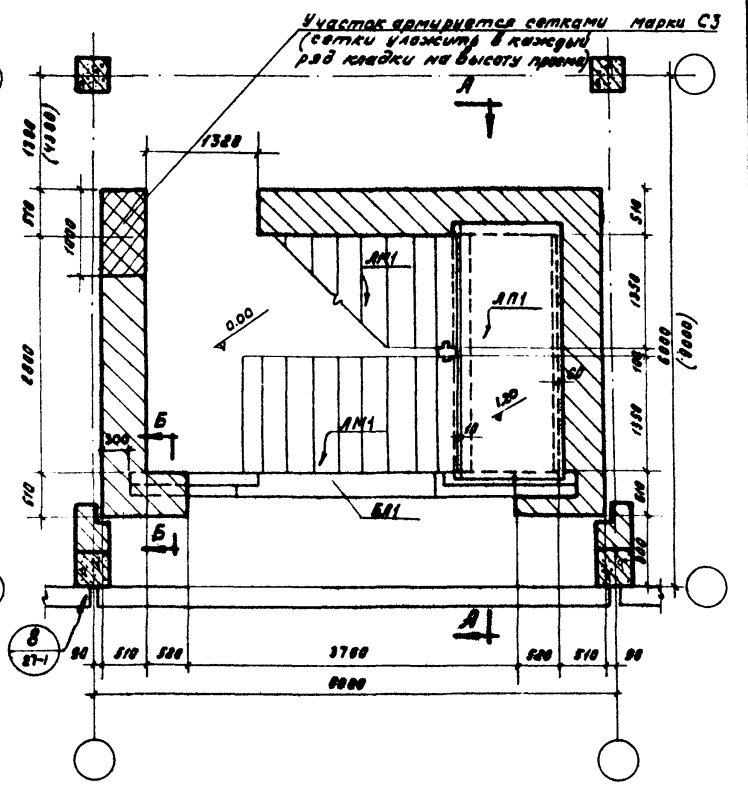
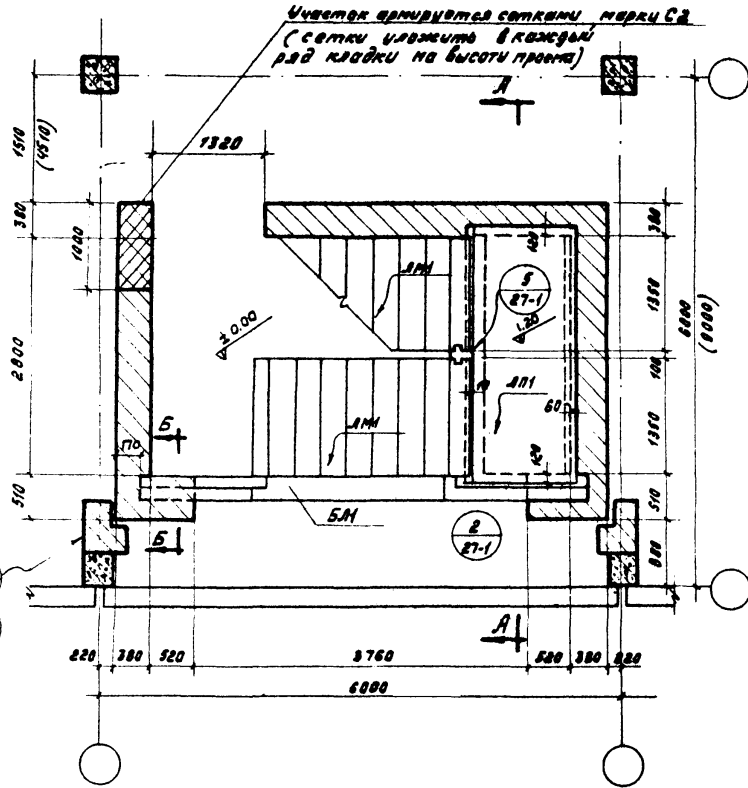
ТК
1967

Разрезы 23-23; 24-24; 25-25 для лестниц с утолщенными стенами в первом этаже.

Серия ЛН20-8
альбом 1
Лист 15

Нач. ОК-3	Рубина
Нач. ОК-1	Куряков
Гл. инж. пр.	Шваб
Гл. арх. пр.	Проверил
Ст. инженер	Выполнил
	Куряков
	Никитин
	Зарецкая

ЦНИИПРОМЗАДАНИИ
Москва



Примечания:
 1. Общие примечания см. лист 17
 1. Разрез АА см. на листе 19, разрез Б-Б см. на листе 17.

ТК 1967г	Монтажные планы в рубле 1 ^{го} междуэтажной площадки 1 ^{го} этажа для лестниц, расположенных у наружных стен (проем для эвакуационного выхода в крайних этажах)	Серия ЦИ-20-8
		альбом 1 лист 18

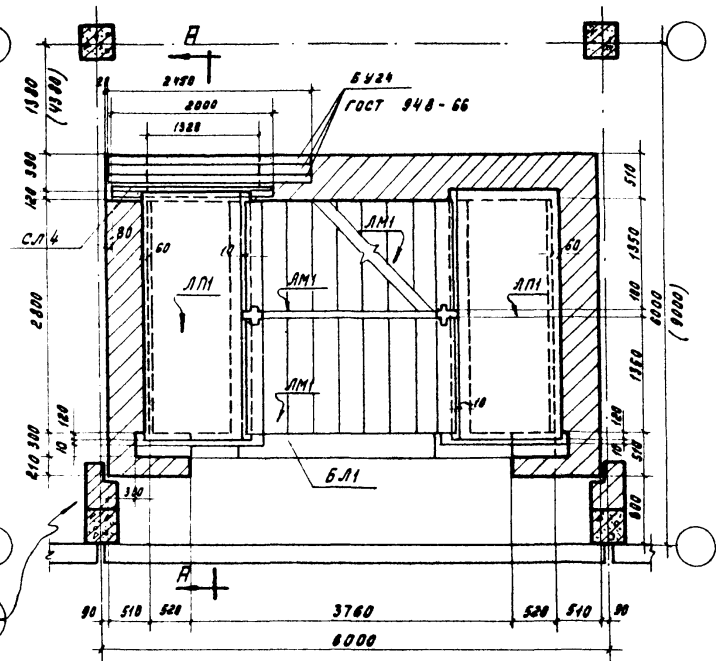
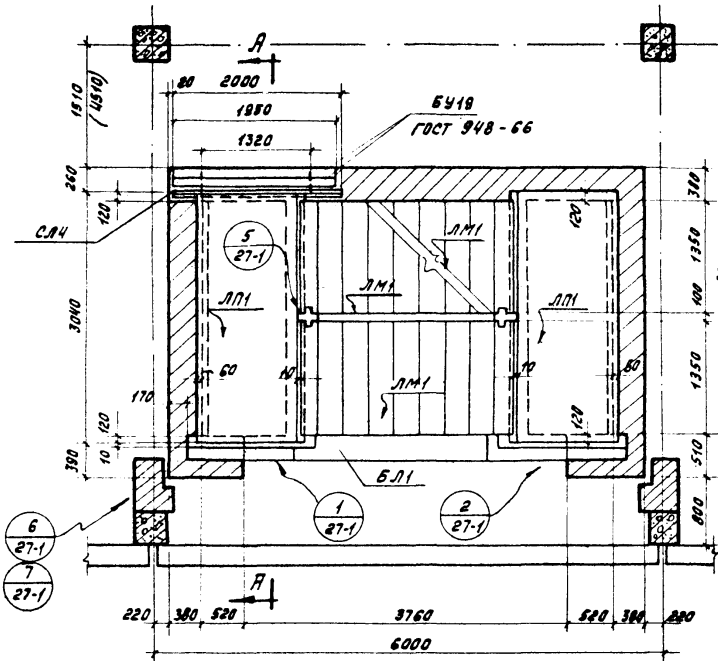
Госстрой СССР
 ЦЕНТРОПРОЕКТАНИИ
 Москва

Нач. ОК-3
 П. И. М. пр.
 С. А. М. пр.
 С. А. М. пр.

Болгаров
 Курков
 Кукушин
 Зарвцкая

Проверил
 Ш. А.

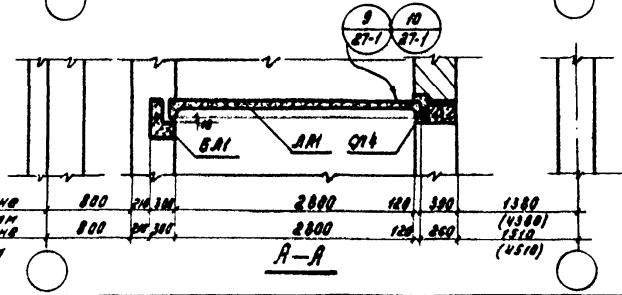
Курков



Выход слева

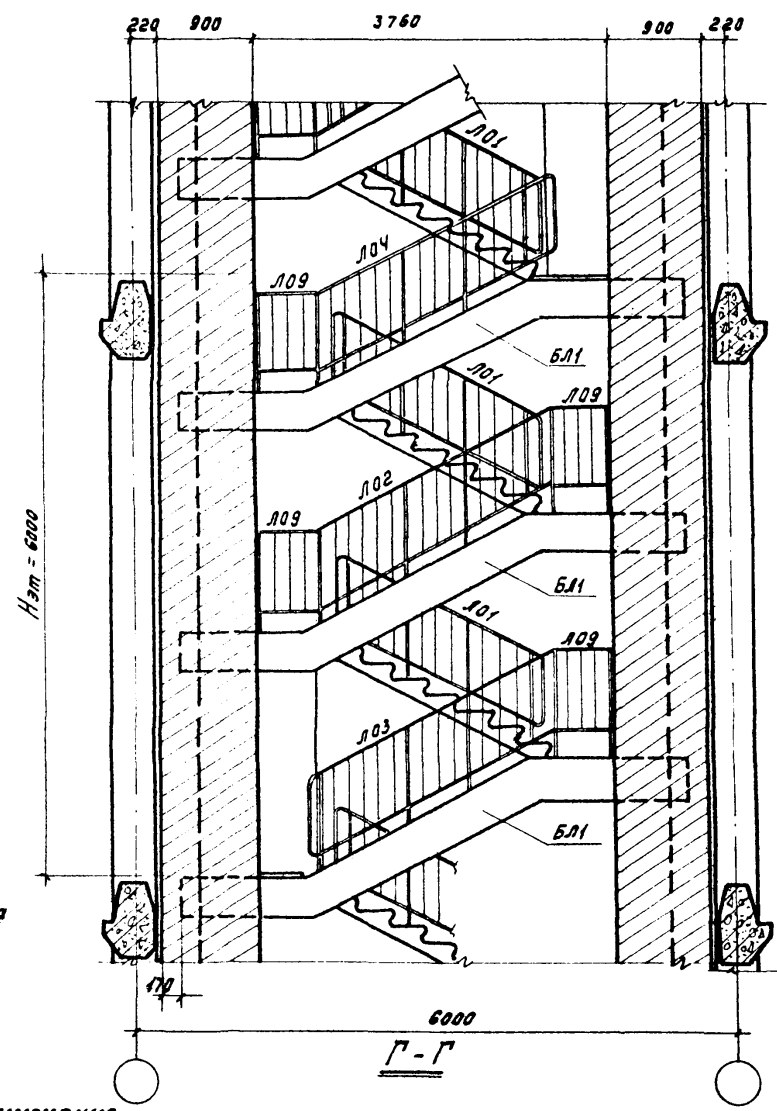
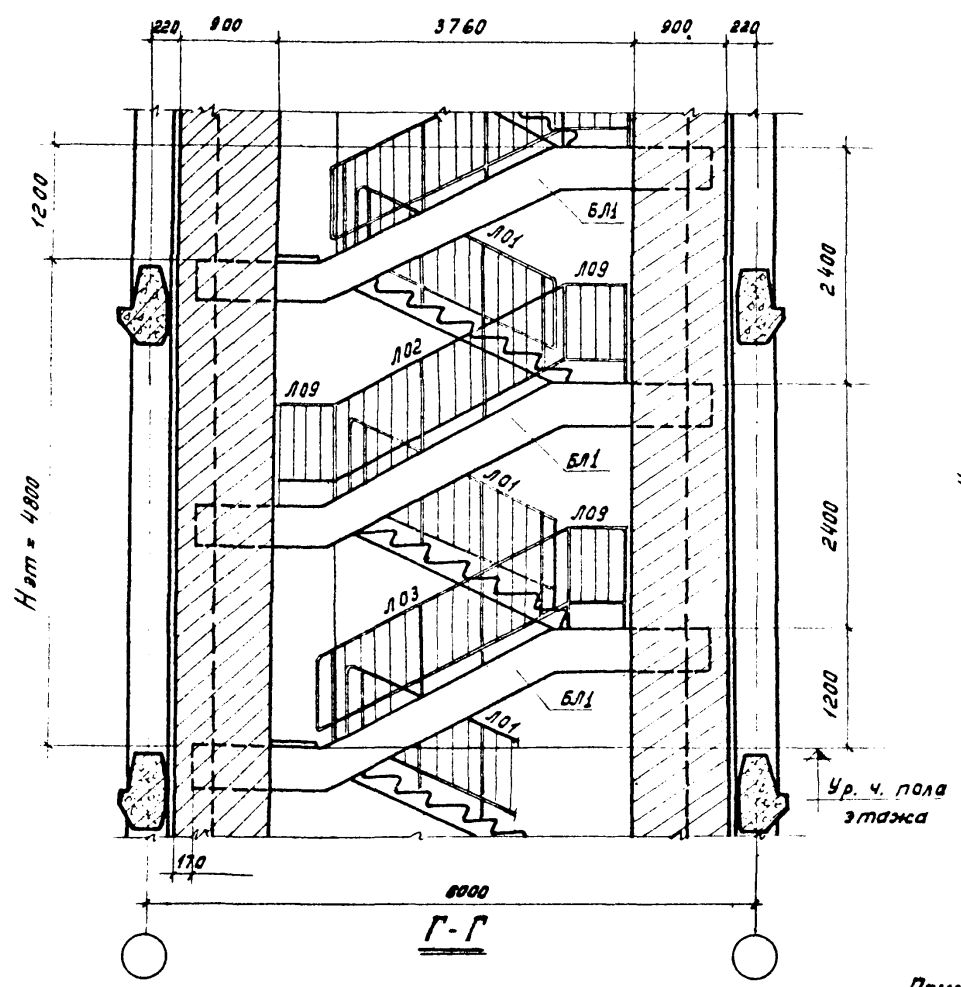
Выход слева

Примечание
 Общие примечания см. лист 17.



При толщине ступен 510 мм	800	210	2000	100	300	1380
При толщине ступен 380 мм	800	210	2000	120	260	(4380) (4510)
	А-А					

ТК 196г	Монтажные планы и разрез в уровне междуэтажных площадок 1 ^{го} этажа для лестниц, расположенных у наружных стен (проем для эвакуационного выхода в продольные стены)	Серия ЦИ-20-В альбом 1
		Лист 20



Примечание.
 Линии разрезов см. на листах 21, 22.

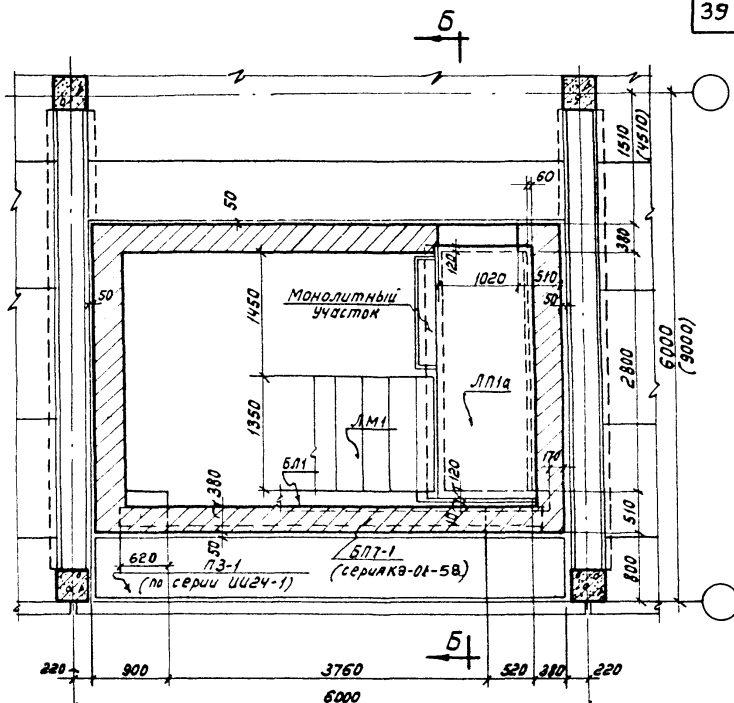
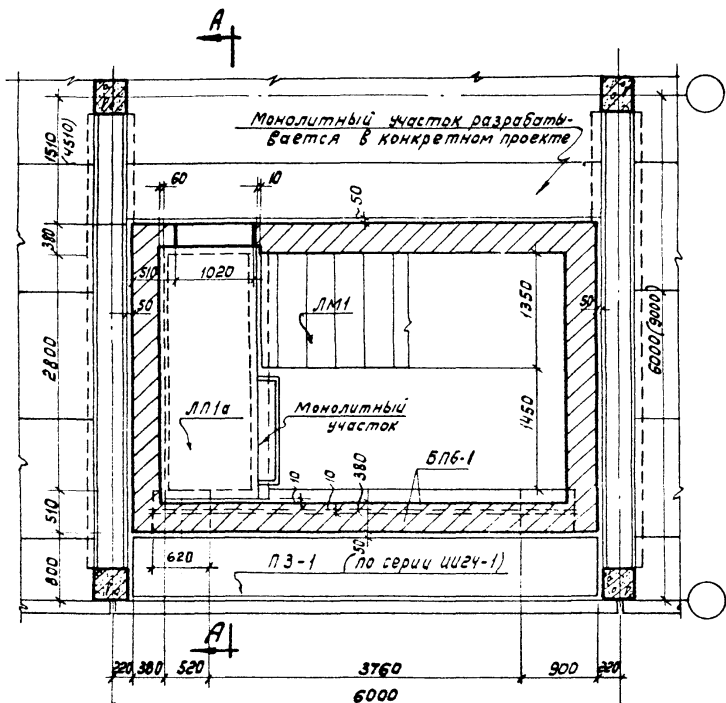
Поч. СКА-3
 Нов. ОТК-1
 Эл. инж. пр.
 Владж. пр.
 Ст. инж. Б-1

ОБЪЕДИНЕНИЕ
 КУРИКОВ
 НАКИТИН
 ЗАРЕЧКАЯ

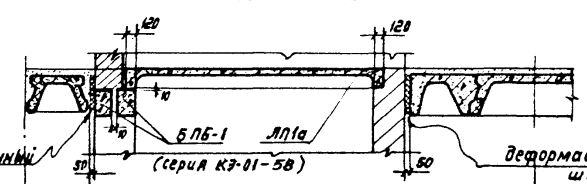
Госстрой СССР
 ЦНИИПРОЕКТДИЗАЙН
 г. Москва

ТК 1967	Монтажные разрезы Г-Г для лестниц расположенных у наружных стен	серия УЛ20-8
		альбом 1
		лист 24

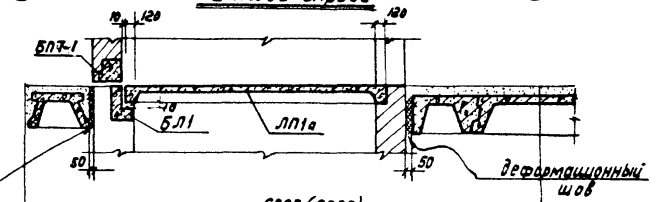
Проект
 ЦНИИПРОМЗДАНИИ
 Москва
 Инженер
 А.И.Иванов
 Проверил
 В.И.Иванов
 Конструктор
 В.И.Иванов
 Рубина
 Курков



Выход слева



Выход справа

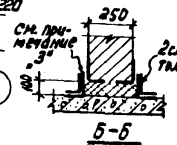
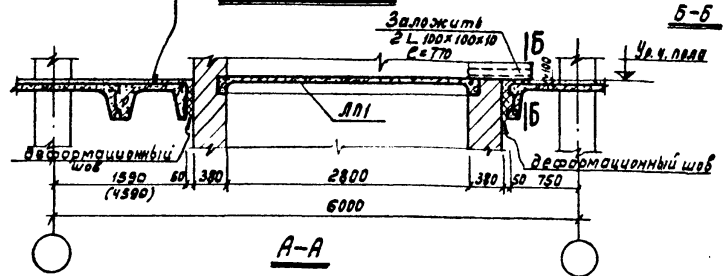
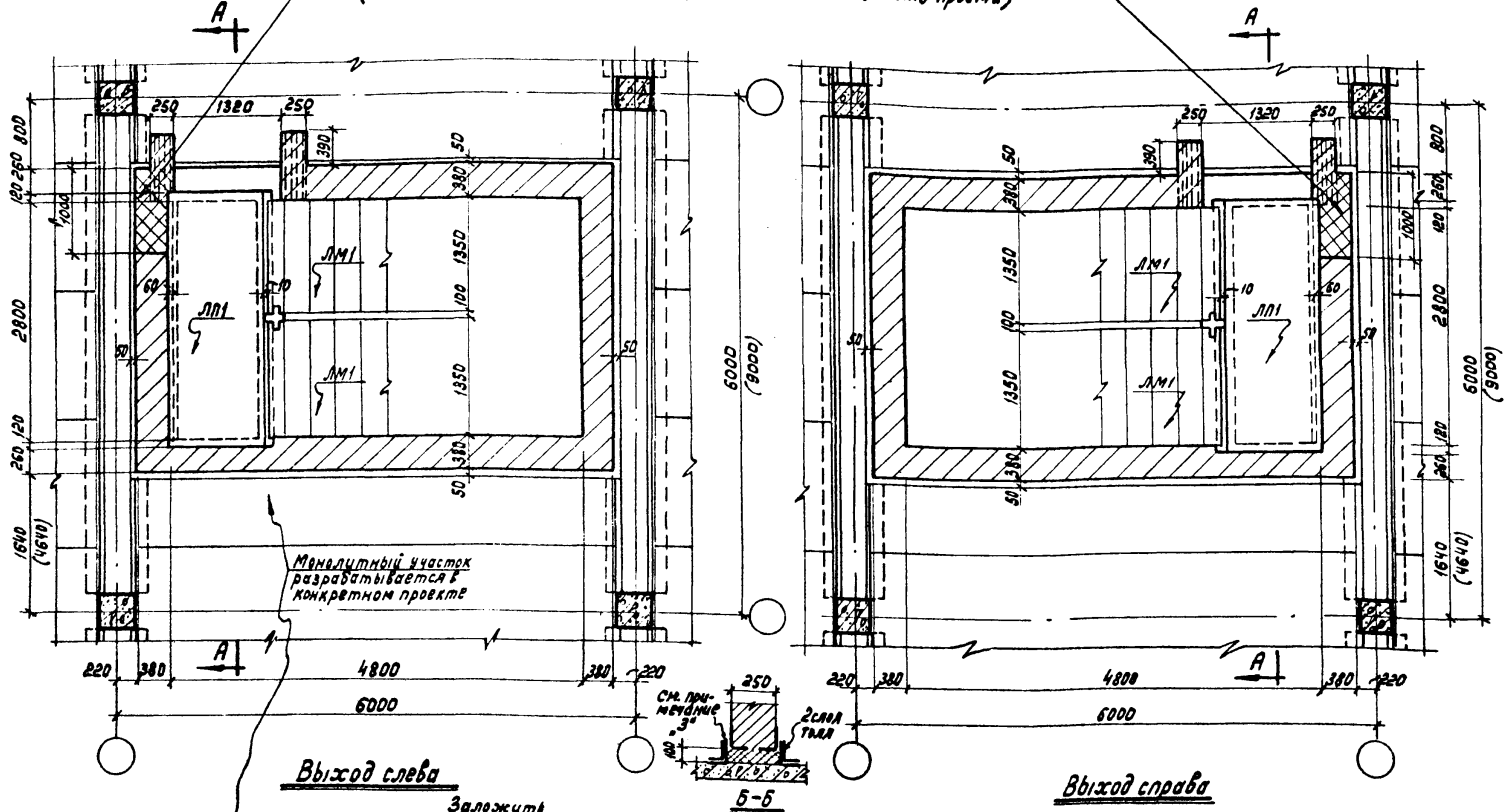


Примечания

1. Общие примечания см. лист 17.
2. На планах условно показаны перекрытия типа 1

ТК 1967г	Монтажные планы и разрезы в урбне покрытия для лестницы, расположенных у наружных стен (выходы на кровлю)	Серия ИИ20-В альбом 1
		Лист 25

Участки армируются сетками марки С2
(сетки уложить в каждый ряд кладки на высоту проема)



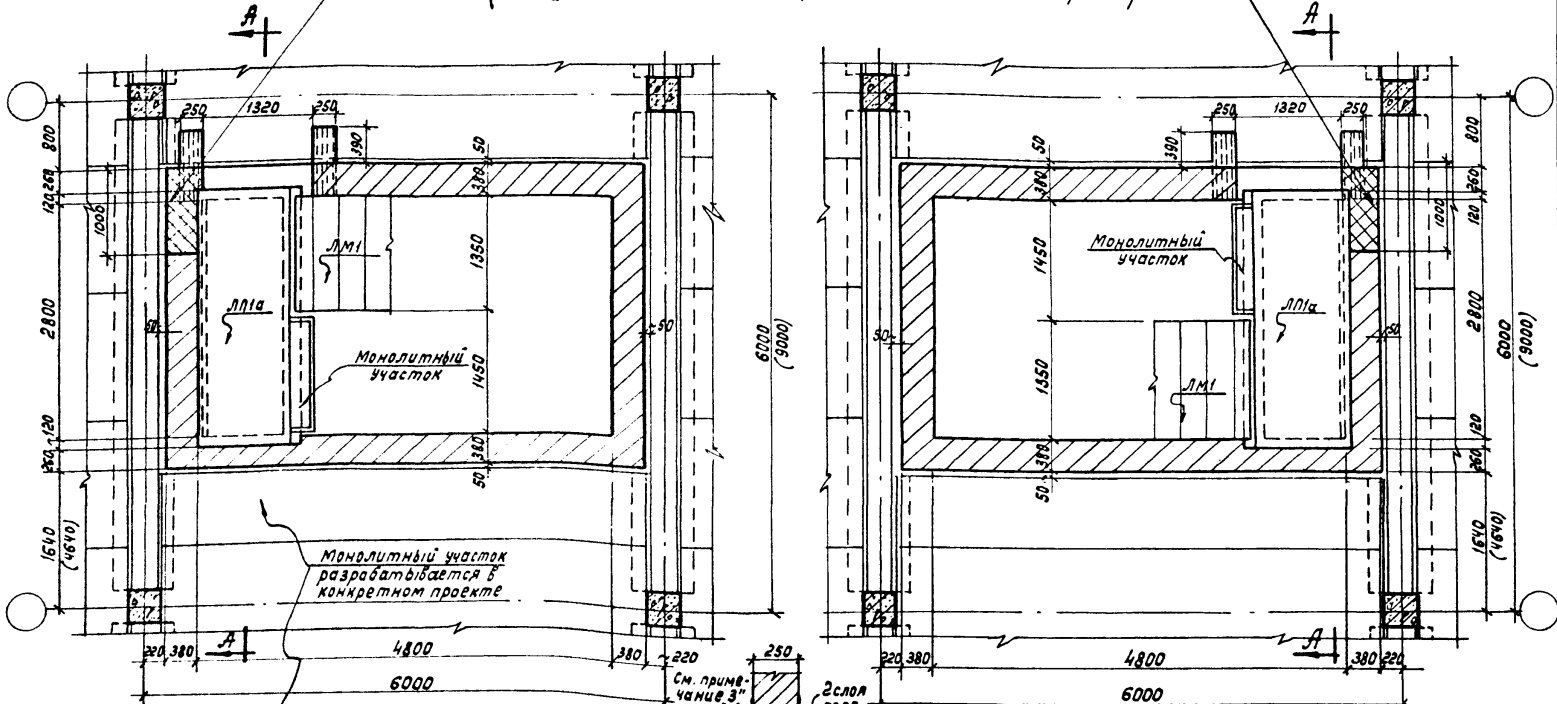
Примечания:

1. Общие примечания см. лист 17.
2. На планах условно показаны перекрытия типа I.
3. Деформационный шов под кирпичной стеной заполняется минеральным войлоком и отделяется от пола прокладкой 2° шлобляя (см. сеч. Б-Б)

Госстрой СССР	Инж. Д.К.З.	Корсаков	Баллонов	Технич. Проверил	Арбузов
ЦНИИпроектирование	Инж. В.К.И.	Сидорова	Должанин	Проектировал	Корнилов
Москва	Инж. М.И.П.	Сидорова	Корнилов		
	Инж. В.В.П.	Сидорова	Никитин		
	Ст. инженер	Сидорова	Зоречкина		

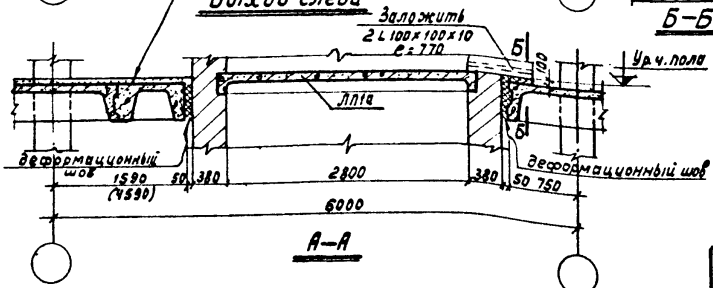
ТК	Монтажные планы и разрез в уровне междуэтажных	серия ИШ-В
1967г	перекрытий для лестниц, расположенных в средних ячеях	альбом 1
		Лист 27

Участки армируются сетками марки С2
(сетки уложить в каждый ряд кладки на высоту проема)



Выход слева

Выход справа



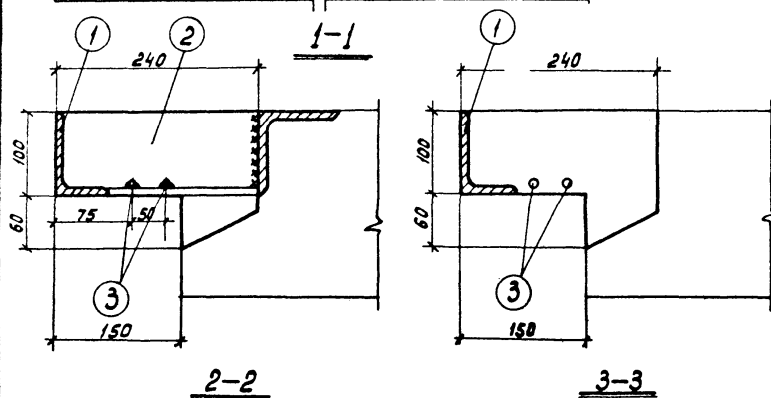
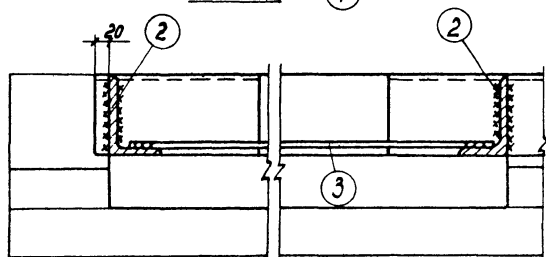
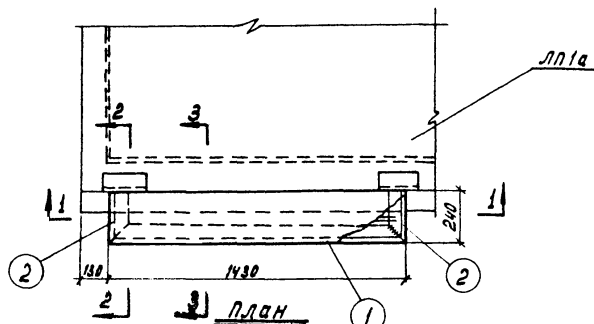
Примечания:

1. Общие примечания см. лист 17.
2. На планах условно показаны перекрытия типа 1.
3. Деформационный шов под кирпичной стеной заполняется минеральным войлоком и отделяется от пола прокладкой 2^х слоев толя. (см. сечение Б-Б)

Госстрой СССР	Инженер-проектировщик	Рубина
ЦНИИПРОЕКТАНИИ	Архитектор	Кирилос
Москва	Инженер	Лещин
	Инженер	Павлов
	Инженер	Курочкин
	Инженер	Никитин
	Инженер	Зоречкина
	Инженер	Степанова

ТК 1967г	Монтажные планы и разрезы в уровне перекрытий для лестниц, расположенных в средних ячейках (выходы на верхний этаж)	Серия ИС20-3 альбом 1
		Лист 29

Спецификация и выборка стали на монолитный участок



Марка изделия	№ поз.	Эскиз	Ф или сечение мм	Длина мм	Кол-во шт.	Общая длина м	Выборка стали		
							Фил сечение мм	Общая длина м	Вес кг
Монолитный участок	1	Уголок	L100x63x7	1430	1	1,43	L100x63x7	1,9	16,6
	2		L100x63x7	240	2	0,48	8A1	2,8	1,5
	3	8A1	1390	2	2,78				
Итого:									18,1

Объем бетона : $V = 0,034 \text{ м}^3$

Примечания:

1. Уголки позиции 2 приварить к закладным деталям лестничной площадки при помощи дуговой электросварки электродами типа Э42А. Толщину швов принимать равной 6мм. Уголки поз. 1 и 2 свариваются.
2. Стержни позиции 3 приварить к уголкам позиции 2.
3. Для изготовления монолитного участка применять бетон марки 200.
4. Перед бетонированием монолитного участка произвести насечку на примыкающей к нему бетонной поверхности лестничной площадки ЛП1а с поливкой водой.

ТК 1967г	Монолитный участок к лестничной площадке ЛП1а (выходы на верхний этаж и кровлю)	Серия УИ20-В альбом 1
		Лист 30

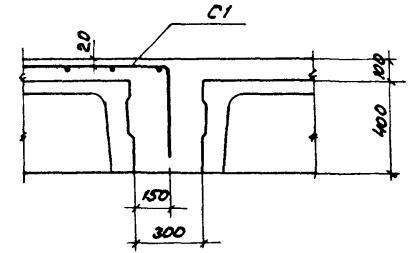
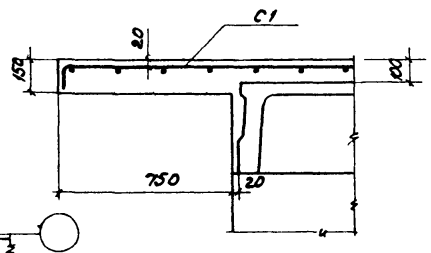
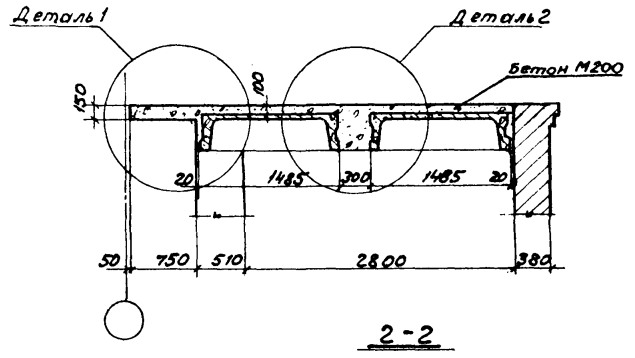
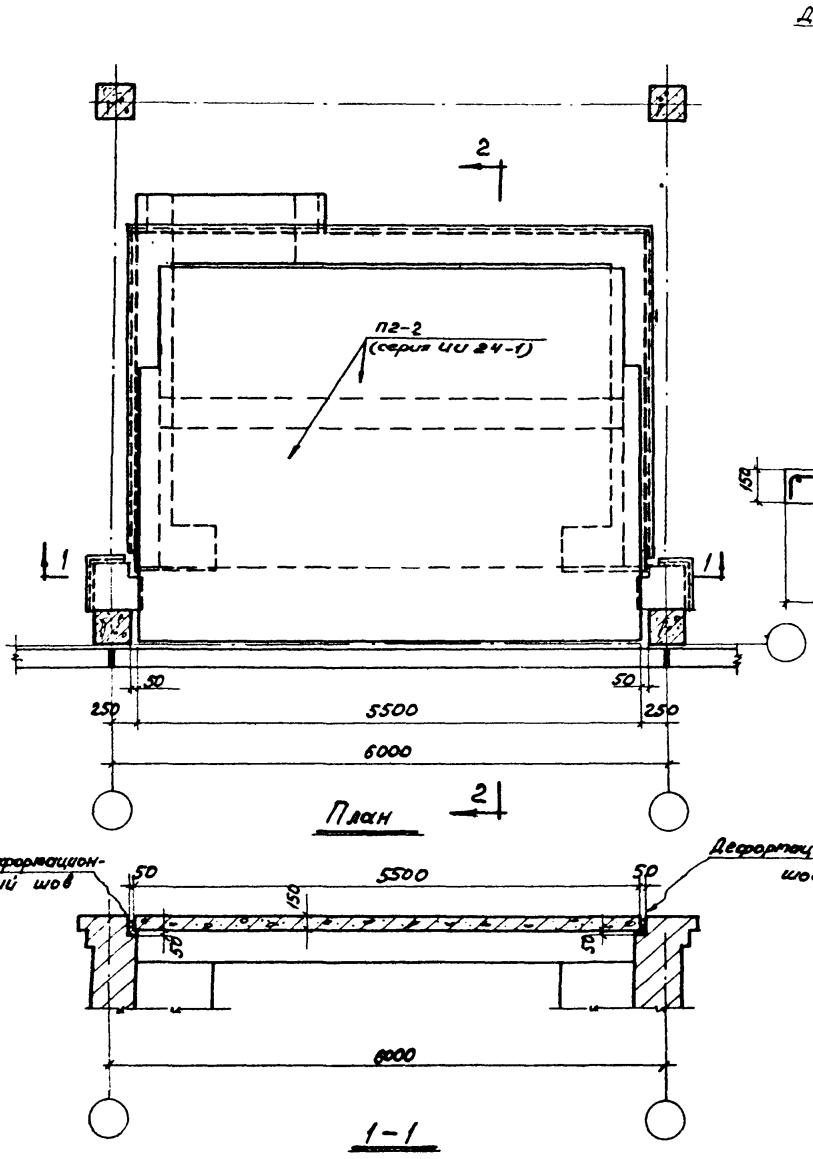
Госстрой СССР.
ЦЕНТРОПРОЕКТАНИИ
 Москва

Инв. ДК-3
 Т.п. инж. пр.
 С.т. инж.

Болотов
 Курков
 Зарецкая

Проверил
 Сидя

Курков



Деталь 1

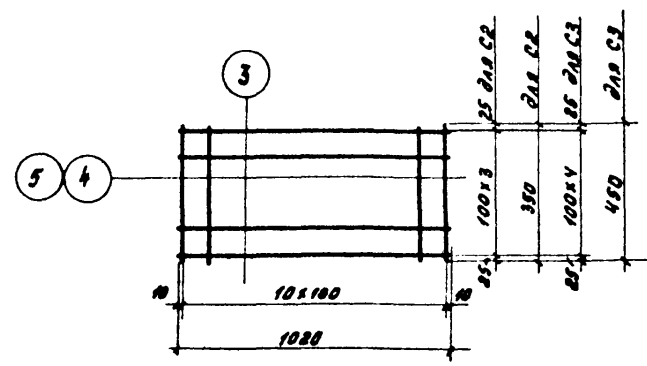
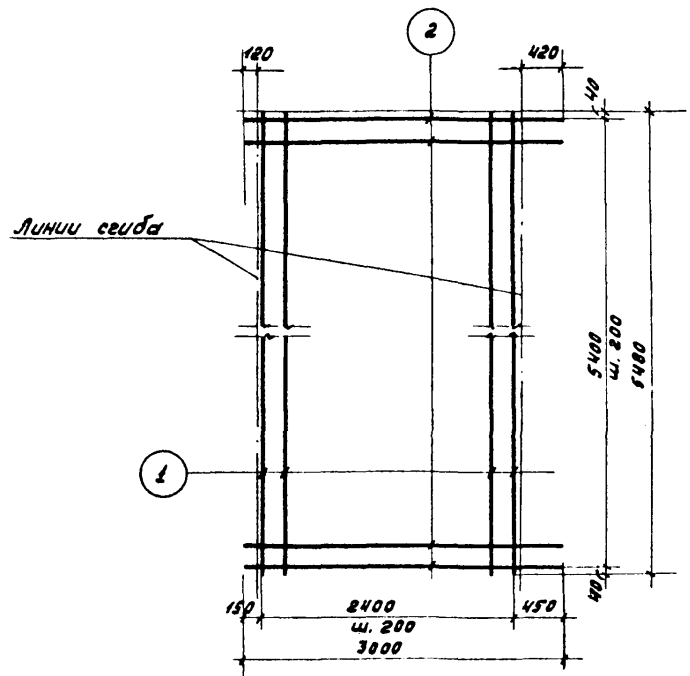
Деталь 2

Примечание.

Сеть и спецификацию стали см. лист 29.

ТК 1967	Монолитный участок покрытия лестничной клетки в месте примыкания к наружной стене. Опалубочно-арматурный чертёж	Серия УИ20-8 альбом 1	
		Лист	31

Спецификация и выборка стали
на одно арматурное изделие



Марка изделия	№ поз.	Эскиз	φ мм	Длина мм	Кол-во	Общая длина м	Выборка стали		
							φ мм	Общая длина м	Вес кг.
С1	1	—	6AII	5480	13	71,4	6AII	155,4	34,4
	2		6AII	3000	28	84,0			
							Итого:		34,4
С2	3	—	5B I	1020	4	4,1	5B I	8,0	1,2
	4		5B I	350	11	3,9			
							Итого:		1,2
С3	3	—	5B I	1020	5	5,1	5B I	10,1	1,5
	5		5B I	450	11	5,0			
							Итого:		1,5

Примечание:
Сетки изготавливать при помощи контактной точечной сварки.

ЦНИИПРОМЗДАНИИ
Москва

Ст. инженер
Техник

Зарецкая
Рубина

ТК 1967	Арматурные сетки С1, С2, С3.	Серия ЦИ20- альбом 1
		Лист 32