

ПРАВИЛА ПО СЕРТИФИКАЦИИ

**СИСТЕМА СЕРТИФИКАЦИИ
НА ФЕДЕРАЛЬНОМ ЖЕЛЕЗНОДОРОЖНОМ
ТРАНСПОРТЕ**

Знаки соответствия

Технические требования и правила применения

Издание официальное

Москва

Предисловие

1 РАЗРАБОТАНЫ Государственным учреждением «Регистр сертификации на федеральном железнодорожном транспорте» (ГУ РС ФЖТ) МПС России

ИСПОЛНИТЕЛИ: В. А. Матюшин, канд. техн. наук; В. А. Морозов,
Л.В. Лесина

ВНЕСЕНЫ Центральным органом Системы сертификации на федеральном железнодорожном транспорте - Департаментом технической политики МПС России

2 ПРИНЯТЫ И ВВЕДЕНЫ В ДЕЙСТВИЕ указанием МПС России
от 25 июня 2003 г. № Р-634у

3 ВЗАМЕН П ССФЖТ 08-97

Настоящие правила не могут быть полностью или частично воспроизведены, тиражированы и распространены в качестве официального издания без разрешения МПС России.

Содержание

1 Область применения	1
2 Ссылки	1
3 Основные определения	2
4 Общие положения	4
5 Технические требования к знаку соответствия	5
6 Правила применения знака соответствия	7
Приложение А Форма знака соответствия	10
Лист регистрации изменений	11

ПРАВИЛА ПО СЕРТИФИКАЦИИ

**Система сертификации на федеральном железнодорожном транспорте
Знаки соответствия**

Технические требования и правила применения

Дата введения 2003-06-27

1 Область применения

Настоящие правила устанавливают технические требования к знакам соответствия, используемым при сертификации технических средств железнодорожного транспорта (ТСЖТ), системы менеджмента качества, системы экологического менеджмента, производства по ремонту ТСЖТ, технологических процессов, а также при принятии изготовителем декларации о соответствии и ее регистрации Регистром сертификации на федеральном железнодорожном транспорте в Системе сертификации на федеральном железнодорожном транспорте (ССФЖТ) и правила их применения.

Настоящие правила применяются участниками работ по сертификации в ССФЖТ.

2 Ссылки

В настоящих правилах использованы ссылки на следующие нормативные документы:

П ССФЖТ 01-96 Правила Системы сертификации на федеральном железнодорожном транспорте Российской Федерации. Основные положения. Утверждены указанием МПС России от 12 ноября 1996 г. № 166у, зарегистрированы Минюстом России (рег. № 1220 от 27 декабря 1996 г.) и Госстандартом России (рег. № РОСС RU.0001.01ЖТ00 от 17 февраля 1997 г.)

П ССФЖТ 06-2003 Система сертификации на федеральном железнодорожном транспорте Российской Федерации. Правила ведения Государственного Реестра Системы сертификации на федеральном железнодорожном транспорте

Руководство ИСО/МЭК 2:1996 Стандартизация и смежные виды деятельности – Общий словарь

ГОСТ Р ИСО 9000-2001 Системы менеджмента качества. Основные положения и словарь

3 Основные определения

3.1 сертификация: Процедура, посредством которой третья сторона документально удостоверяет, что продукция, процесс или услуга соответствуют заданным требованиям¹.

3.2 объект сертификации в Системе сертификации на федеральном железнодорожном транспорте: Технические средства железнодорожного транспорта (ТСЖТ); системы менеджмента качества; системы экологического менеджмента, производство ТСЖТ; услуги, предоставляемые пассажирам на федеральном железнодорожном транспорте.

3.3 сертификат соответствия (сертификат): Документ, выданный по правилам системы сертификации для подтверждения соответствия объекта сертификации требованиям, установленным в соответствующих нормативных документах².

3.4 знак соответствия (по сертификации): Защищенный в установленном порядке знак, применяемый или выданный в соответствии с правилами

¹ В Российской Федерации в соответствии с Федеральным законом «О техническом регулировании» используют термин «сертификация: Форма осуществляемого органом по сертификации подтверждения соответствия объектов требованиям технических регламентов, положениям стандартов или условиям договоров»

² В Российской Федерации в соответствии с Федеральным законом «О техническом регулировании» используют термин «сертификат соответствия: Документ, удостоверяющий соответствие объекта требованиям технических регламентов, положениям стандартов или условиям договоров»

системы сертификации и указывающий, что соответствующая продукция, процесс или услуга соответствуют нормативному документу³.

3.5 обязательная сертификация: Деятельность по сертификации ТСЖТ по требованиям безопасности движения, безопасности для жизни и здоровья людей, имущества и окружающей среды, сохранности имущества и грузов, а также сертификация в других случаях, предусмотренных законодательством Российской Федерации.

3.6 добровольная сертификация: Деятельность по сертификации ТСЖТ, не подлежащих обязательной сертификации, по инициативе юридических и физических лиц на условиях договора между заявителем и органом по сертификации.

3.7 держатель сертификата соответствия: Организация или индивидуальный предприниматель, на чье имя выдан сертификат соответствия.

3.8 технические средства железнодорожного транспорта (ТСЖТ): Любая система; подсистема; сборка; подсборка; часть; компонент или программное обеспечение, которые могут быть использованы как в инфраструктуре, сигнализации, электро- и энергоснабжении, подвижном составе, так и в управлении движением, эксплуатационных сооружениях, или которые могут иметь отношение одновременно к нескольким данным областям.

3.9 декларация о соответствии: Документ, в котором изготовитель, продавец или исполнитель удостоверяет, что поставляемая, продаваемая им продукция или оказываемая услуга соответствует требованиям, предусмотренным для обязательной сертификации данной продукции или услуги (Постановление Правительства российской Федерации от 07 июля 1999 года № 766).

³ В Российской Федерации в соответствии с Федеральным законом «О техническом регулировании» используют термин «знак соответствия». Обозначение, служащее для информирования приобретателей о соответствии объекта сертификации требованиям системы добровольной сертификации или национальному стандарту»

Другие термины и определения, применяемые в настоящих Правилах, соответствуют П ССФЖТ 01, П ССФЖТ 31/ПМГ 40-2003, Руководству ИСО/МЭК 2 и ГОСТ Р ИСО 9000.

4 Общие положения

4.1 Знаки соответствия ССФЖТ являются формой доведения до потребителя и других заинтересованных сторон информации о проведенной сертификации маркированных им ТСЖТ.

Обозначение ТСЖТ, на которые выданы сертификаты соответствия, производится путем их маркирования знаком соответствия, форма которого установлена П ССФЖТ 01.

Сведения о нормативных документах, соблюдение которых удостоверяет знак соответствия, указывают в сертификате соответствия, на основании которого применяют этот знак.

4.2 Деятельность по маркированию ТСЖТ знаками соответствия осуществляется держателями сертификатов на основании сертификата соответствия, выдаваемого аккредитованным в ССФЖТ органом по сертификации и соглашения на применение знака соответствия.

4.3 Зарегистрированная декларации о соответствии является также основанием для маркирования изготовителем (продавцом, исполнителем) продукции знаком соответствия, при этом код органа по сертификации на знаке соответствия не указывается.

4.4 Применение знака соответствия при прекращении действия сертификата соответствия не допускается.

4.5 Для ТСЖТ, прошедших сертификацию в рамках международных систем сертификации, соглашений или других систем сертификации рекомендуется рядом со знаком соответствия этих систем проставлять знак соответствия

ССФЖТ, если указанные ТСЖТ соответствуют также требованиям нормативных документов ССФЖТ.

4.6 Наличие знака соответствия ССФЖТ на отдельных компонентах ТСЖТ не является свидетельством сертификации объекта в целом.

5 Технические требования к знаку соответствия

5.1 Размеры знака соответствия определяет организация, получившая право на его применение, с учетом требований, изложенных в приложении Ж П ССФЖТ 01. При этом изображение знака соответствия должно быть пропорциональным установленной форме и не должно искажать его информационную и смысловую целостность, как знака соответствия ССФЖТ.

Размеры знака соответствия должны гарантировать четкость и различимость его элементов невооруженным глазом.

5.2 Исполнение знака соответствия должно быть одноцветным и контрастным на фоне поверхности, на которую он нанесен.

Нанесение знака соответствия осуществляется любыми технологическими способами (гравированием, травлением, литьем, печатанием и др.), обеспечивающими его четкое изображение, стойкость к внешним воздействующим факторам, а также сохранность изображения в течение всего установленного срока службы (годности, существования, функционирования) ТСЖТ.

5.3 Маркировка ТСЖТ знаком соответствия может представлять собой только его изображение, нанесенное на продукцию, тару, упаковку, документацию, или специально изготовленное изделие с изображением знака соответствия, прикрепленное к ТСЖТ.

5.4 В верхнем поле изображения знака соответствия (квадрат со стороной 0,12D на рисунке приложения) указывается тип маркируемого ТСЖТ в соответствии с приложением 2А П ССФЖТ 06.

В четырех нижних полях изображения знака соответствия (четыре квадрата со стороной $0,12D$) указывается код органа, выдавшего сертификат соответствия (четыре последние буквенно-цифровые знака регистрационного номера органа по сертификации) в соответствии с приложением 1А П ССФЖТ 06.

В нижнем поле изображения знака соответствия (окружность диаметром $0,12D$) указывается:

- буква "О" при проведении обязательной сертификации;
- буква "Д" при проведении добровольной сертификации.

Контуры полей, в которых указываются коды, на изображение знака соответствия не наносят.

5.5 При сертификации производства по ремонту ТСЖТ, системы менеджмента качества и производства, технологических процессов знаком соответствия маркируются документы, относящиеся к сертифицированному объекту, а над знаком соответствия указывается дополнительная информация в соответствии с рисунком приложения А:

- «СК ИСО 9001» – при сертификации системы менеджмента качества;
- «РП» - при сертификации производства по ремонту ТСЖТ;
- «ТП» - при сертификации технологических процессов;
- «СЭМ ИСО 14001» при сертификации систем экологического менеджмента.

5.6 При маркировании применяют следующие технологические приемы:

- клеймение готового изделия, упаковочной единицы, документации знаком соответствия с помощью специального клейма;
- нанесение на продукцию, ее тару, упаковку, документацию плоского или рельефного изображения знака соответствия в ходе технологического процесса изготовления с помощью специализированной технологической оснастки;

- прикрепление специально изготовленных носителей знака соответствия (ярлыков, этикеток, самоклеящихся лент и т.п.).

6 Правила применения знака соответствия

6.1 Применением знака соответствия считается:

- обозначение сертифицированных ТСЖТ;
- использование знака соответствия на документах организации - исполнителя услуг, системы менеджмента качества, производства ТСЖТ, организации - разработчика ТСЖТ;
- использование знака соответствия в рекламе, печатных изданиях, на официальных бланках, на вывесках и при демонстрации экспонатов на выставках и ярмарках;
- изготовление знака соответствия или технических средств для его воспроизведения и иное введение его в хозяйственный оборот.

6.2 Применение знака соответствия разрешается только после получения заявителем зарегистрированного в установленном порядке в Государственном реестре ССФЖТ сертификата соответствия.

6.3 Держатель сертификата осуществляет маркировку знаком соответствия ТСЖТ, удостоверяя их соответствие требованиям нормативных документов и испытанному при сертификации образцу, под свою исключительную ответственность.

6.4 В технической документации, прилагаемой к сертифицированному ТСЖТ (формуляр, паспорт, инструкция по эксплуатации, этикетка и др.), делается запись о сертификации ТСЖТ, указывается номер сертификата соответствия и срок его действия.

6.5 Держатель сертификата обязан немедленно прекратить использование знака соответствия в случае истечения срока действия сертификата соответствия, приостановления его действия или отмены.

6.6 Держатель сертификата соответствия обязан осуществлять контроль за применением знака соответствия в течение всего времени действия сертификата соответствия в соответствии с установленными в ССФЖТ правилами процедуры.

6.7 Держатель сертификата соответствия несет установленную законодательством Российской Федерации и правилами ССФЖТ ответственность за маркирование знаком соответствия ТСЖТ и их компонентов, не отвечающих требованиям нормативных документов ССФЖТ.

6.8 Знак соответствия наносят на каждое сертифицированное изделие вблизи маркировки (товарного знака) изготовителя на несъемную часть изделия, а также проставляют в эксплуатационной и товаросопроводительной документации (инструкции по эксплуатации, паспорте, формуляре, ярлыке, этикетке и др.).

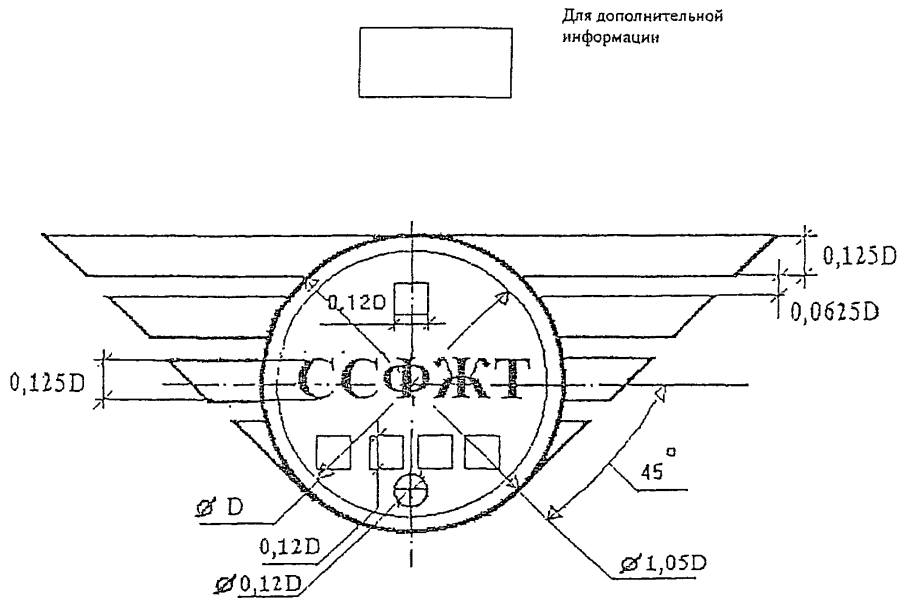
При невозможности нанесения знака соответствия на продукцию (для газообразных, жидких, сыпучих материалов и веществ, мелких изделий), его наносят на наименьшую потребительскую тару или упаковку. При необходимости используют специальные технические средства, такие как ярлыки, ленты, выполненные как встроенная часть продукции (для канатов, кабелей и др.).

Не допускается использование в качестве знака соответствия его фрагмента.

Конкретное место и способ нанесения знака соответствия на продукцию определяет держатель сертификата соответствия с учетом требований нормативных документов по согласованию с основным заказчиком (потребителем) и органом по сертификации.

6.9 Знаки соответствия услуги, разработчиков технических средств железнодорожного транспорта, систем менеджмента качества, систем экологического менеджмента и производств ТСЖТ проставляются на всех документах, относящихся к сертификации, на официальных бланках и в рекламных целях.

Приложение А
(обязательное)
Форма знака соответствии



ЛИСТ РЕГИСТРАЦИИ ИЗМЕНЕНИЙ

Изменение	Номера листов (страниц)				Номер документа	Подпись	Дата	Срок введения изменения
	измененных	замененных	новых	аннулированных				
1	2	3	4	5	6	7	8	9