

Министерство нефтяной промышленности

Министерство нефтеперерабатывающей и  
нефтехимической промышленности СССР

Государственный комитет СССР по  
обеспечению нефтепродуктами

Государственный комитет СССР по стандартам

## И Н С Т Р У К Ц И Я

ПО ОПРЕДЕЛЕНИЮ КОЛИЧЕСТВА НЕФТИ НА АВТОМАТИЗИ-  
РОВАННЫХ УЗЛАХ УЧЕТА С ТУРБИНЫМИ СЧЕТЧИКАМИ  
ПРИ УЧЕТНО - РАСЧЕТНЫХ ОПЕРАЦИЯХ

РД 39-5-770-82

Москва, 1982

Министерство нефтяной промышленности

Министерство нефтеперерабатывающей и  
нефтехимической промышленности СССР

Государственный комитет СССР по  
обеспечению нефтепродуктами

Государственный комитет СССР по стандартам

УТВЕРЖДАЮ

УТВЕРЖДАЮ

УТВЕРЖДАЮ

УТВЕРЖДАЮ

Первый заместитель  
Председателя Государ-  
ственного комитета СССР по  
стандартам

Замес-  
титель Председа-  
теля Государ-  
ственного коми-  
тета СССР по  
обеспечению  
нефтепродуктами

Заместитель  
Министра нефте-  
перерабатыва-  
ющей и нефтехи-  
мической про-  
мышленности  
СССР

Первый заместитель  
Министра  
нефтяной  
промышленности

В.И. Кипаренко

О.С. Колмаков

Л.А. Бныков

В.И. Кремнев

"10" авг 1982г. "12" авг 1982г. "30" июл 1982г. "22" сентя 1982г.

РУКОВОДЯЩИЙ ДОКУМЕНТ  
И Н С Т Р У К Ц И Я  
ПО ОПРЕДЕЛЕНИЮ КОЛИЧЕСТВА НЕФТИ НА  
АВТОМАТИЗИРОВАННЫХ УЗЛАХ УЧЕТА С  
ТУРБИНЫМИ СЧЕТЧИКАМИ ПРИ УЧЕТНО-  
РАСЧЕТНЫХ ОПЕРАЦИЯХ

РД 39-5-770-82


НАСТОЯЩИЙ ДОКУМЕНТ РАЗРАБОТАН

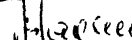
Управлением по автоматизации  
Министерства нефтяной промышленности

Ответственные исполнители

И.о. начальника Управления

Заместитель Начальника Управления

 В.Т. Дробах

 В.А. Надеин

Главным управлением по транспортированию  
и поставкам нефти Министерства нефтяной  
промышленности


Ответственные исполнители

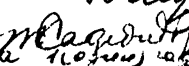
Первый заместитель начальника

Главный инженер

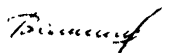
Заместитель начальника  
объединенного диспетчерского  
Управления

 В.И. Нестеров

 В.К. Галук

 б. 08.82.  
И.А. Сафонов

Главный метролог

 В.Б. Бельзецкий

Всесоюзным производственным  
соединением "Союзнефтеавтоматика"

Ответственные исполнители

Начальник

Главный инженер СЛКБ

Зав.отделом СЛКБ

Главный конструктор  
проектов СЛКБ

 Ф.Р. Сейль

 М.А. Слепян

 А.С. Апраичин


 А.М. Феткудинов

Всесоюзным научно-исследовательским  
институтом по сбору, подготовке и  
транспорту нефти и нефтепродуктов  
(ВНИИСПнефть)

Ответственные исполнители

Зав.лабораторией

Зав.сектором

 М.А. Кондратьев


 Н.Н. Лазиев

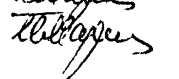
Всесоюзным научно-исследовательским  
институтом организации, управления и  
экономики нефтегазовой промышленности  
(ВНИИСОНИ)

Ответственные исполнители

Зав.лабораторией

Старший научный сотрудник

 Г.С. Ясынский

 П.К. Маринченко

« 3-34/2

Продолжение титульного листа

Казанским филиалом Всесоюзного  
научно-исследовательского  
института физико-технических и  
радиотехнических измерений  
Госстандарта (КФ ВНИИФТРИ)

---

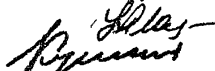
Ответственные исполнители

Заместитель директора по  
научной работе



Н. И. Антонов

Начальник отдела НИО-2



А. Г. Сафин

Начальник сектора НИО-3



Г. П. Куцаков

Ведущий инженер НИО-3



Д. А. Агафонов

СОГЛАСОВАНО

Министерство нефтяной промышленности

Техническое управление

Начальник

Д.Н. Байдинов

Главное управление по  
транспортированию и поставкам  
нефти

Начальник

  
06.08.82

В.Д. Черняев

Управление по развитию техники,  
технологии и организации добычи  
нефти и газа

Начальник

В.В. Гнатченко

Министерство нефтеперерабатывающей  
и нефтехимической промышленности  
СССР

Всероссийское промышленное  
объединение "Союзнефтеоргсинтез"

Главный инженер

Л.Е. Злотников

Государственный комитет СССР  
по стандартам

Управление метрологии

Начальник

Л.К. Исаев

Управление метрологической  
службы

Начальник

И.Х. Сологян

Казанский филиал Всесоюзного  
научно-исследовательского  
института физико-технических  
и радиотехнических измерений  
Госстандарта (КФ ВНИИМЕТРИ)

Директор

Н.М. Хусайнов

Государственный комитет СССР  
по обеспечению нефтепродуктами

Управление науки новой техники  
и АСУ

Начальник

В.В. Фёдоров

РУКОВОДЯЩИЙ ДОКУМЕНТ  
ИНСТРУКЦИЯ

ПО ОПРЕДЕЛЕНИЮ КОЛИЧЕСТВА НЕФТИ НА АВТОМАТИ-  
ЗИРОВАННЫХ УЗЛАХ УЧЕТА С ТУРБИНЫМИ СЧЕТЧИКАМИ  
ПРИ УЧЕТНО-РАСЧЕТНЫХ ОПЕРАЦИЯХ

РД 39-5-770-82

Вводится взамен  
„Инструкции по приему и сдаче  
нефти с использованием турбинных  
счетчиков”

Москва, ВНИОЭНГ, 1976

---

Приказом Министерства нефтяной промышленности от " 12 " октября 1982 г.  
№ 541

Срок введения установлен с 1.11.82г.

Срок действия до 1.11.87г.

Настоящая "Инструкция по определению количества нефти на автоматизированных узлах учета с турбинными счетчиками при учетно-расчетных операциях" (далее - Инструкция) устанавливает порядок и необходимые условия для определения с требуемой точностью количества нефти. Нефть должна соответствовать требованиям ГОСТ 9965-76.

Требования Инструкции обязательны для предприятий и организаций Министерства нефтяной промышленности, Министерства нефтеперерабатывающей и нефтехимической промышленности СССР, Госкомнефтепродукта СССР и территориальных органов Госстандарта.

## 1. ОБЩИЕ ПОЛОЖЕНИЯ

1.1. Количество нефти при учетно-расчетных операциях на узлах учета определяют в единицах массы - тонна (т).

1.2. Предел допускаемой суммарной относительной погрешности определения массы нетто нефти -  $\pm 0,5\%$ .

Значение массы нетто нефти, полученное при определении с указанной погрешностью, принимают за действительное.

1.3. Технические характеристики средств измерений, технологического и вспомогательного оборудования узла учета должны соответствовать действующей нормативно-технической документации и проекту.

1.4. Узел учета должен быть аттестован (поверен) в соответствии с требованиями обязательного приложения 2.

1.4.1. Перечень образцовых средств и порядок передачи размера единицы измерения объема нефти рабочим средствам измерений приведены в обязательном приложении II.

1.5. Для контроля технического состояния рабочих преобразователей расхода производят проверку правильности их показаний путем сличения с контрольным преобразователем расхода в сроки, определяемые графиками, утвержденными руководителями предприятий - поставщика и покупателя, но не реже одного раза в месяц.

1.5.1. Методика сличения показаний рабочего и контрольного преобразователей приведена в обязательном приложении 3.

1.6. На основании настоящей Инструкции и руководств по эксплуатации средств измерений, технологического и вспомогательного оборудования, входящих в состав узла учета, на каждый узел учета владельцем должна быть разработана "Инструкция по эксплуатации узла учета нефти", учитывающая конкретные условия эксплуатации. Типовая форма "Инструкции по эксплуатации узла учета нефти" приведена в обязательном приложении I.

1.6.1. "Инструкция по эксплуатации узла учета нефти" должна быть согласована с территориальными органами Госстандарта, подразделениями ВПО "Союзнефтеавтоматика", проводящими техническое обслуживание, и утверждена руководителями предприятия-поставщика и покупателя.

1.7. Порядок определения количества нефти при обнаружении повреждений клейм или пломб должен быть регламентирован договором на поставку нефти и в "Инструкции по эксплуатации узла учета нефти".

1.8. Перечень нормативно-технической документации, обязательной к наличию на узле учета, приведен в обязательном приложении 5.

1.9. Перечень нормативно-технической документации, обязательной к наличию у владельца узла учета, приведен в справочном приложении 6.

## 2. ОПРЕДЕЛЕНИЕ КОЛИЧЕСТВА НЕФТИ

2.1. Количество нефти—массу нетто (M<sub>н</sub>) определяют по показаниям системы измерений количества нефти, регистрируемым на бланках цифropечатающего устройства или считанным ответственными представителями принимающей—сдающей стороны с электромеханических счетчиков устройства обработки (вторичных приборов).

2.1.1. Показания регистрируют через интервалы времени, установленные в договорах на поставку нефти, но не реже, чем через два часа, а также при каждой остановке перекачки нефти

2.1.2. По требованию одной из сторон представителями предприятий—поставщика и покупателя производится внеочередная регистрация на цифropечатающем устройстве или считывание показаний с электромеханических счетчиков устройства обработки.

2.2. Порядок определения массы нетто нефти.

2.2.1. При наличии на узле учета действующих автоматических влагомера, солемера и прибора для определения количества механических примесей массу нетто нефти определяют в соответствии с п.2.1 настоящей Инструкции.



2.2.2. При отсутствии или отказе анализаторов качества на узле учета массу нетто нефти определяют расчетным путем по формуле

$$\begin{aligned}M_n &= M_{\delta} - M_{\delta n}; \\M_{\delta n} &= m_0 + m_s + m_{mn}; \\M_n &= M_{\delta} - (m_0 + m_s + m_{mn}),\end{aligned}\tag{I}$$

где  $M_{\delta}$  - масса брутто нефти, зарегистрированная на бланках цифropечатающего устройства;

$M_{\delta n}$  - масса балласта;

$m_0$  - массы воды;

$m_s$  - масса солей;

$m_{mn}$  - масса механических примесей.

Содержание воды, солей и механических примесей в оданной - принятой нефти определяют путем лабораторного анализа объединенной пробы, отобранной автоматическим пробоотборником в соответствии с требованиями ГОСТ 2517-80 за расчетный период:

содержание воды по ГОСТ 2477-65;

содержание солей по ГОСТ 21534-76;

содержание механических примесей по ГОСТ 6370-59 с дополнением по п. 3.2 ГОСТ 9965-76.

Анализ проб нефти может производиться по соглашению сторон в лаборатории предприятия-поставщика или предприятия-покупателя.

Лаборатория, в которой производят анализ проб нефти, должна быть аттестована в соответствии с РД39-5-760-82.

2.2.3. При отсутствии или отказе какого-либо анализатора качества на узле учета на бланках цифropечатающего устройства и электромеханических счетчиках устройства обработки регистрируется масса нетто нефти ( $M_n$ ), которая включает массу тех чидов балласта, содержание которых не измеряется автоматическими анализаторами и не учитывается устройством обработки.

Действительное значение массы нетто нефти ( $M_n$ ) определяют по формуле

$$M_n = M'_n - M_{\text{бл}} \quad (2)$$

где  $M_{\text{бл}}$  – масса балласта, не учтенная устройством обработки .

$M_{\text{бл}}$  определяется в соответствии с обязательным приложением Ю.

2.2.4. Варианты расчета массы нетто нефти приведены в таблице

Параметры, учитываемые устройством обработки			
воды	Содержание	воды, солей	Содержание

Формула для расчета

массы нетто

$$M_n = M'_n - (m_z + m_{mn}) \quad M_n = M'_n - m_{mn}$$

2.2.5. При отсутствии или отказе анализаторов качества на узле учета значения массы воды, солей и механических примесей вводят в устройство обработки вручную комиссионно представители предприятий-поставщика и покупателя и подразделений ВПО "Сомз - нефтеавтоматика", проводящих техническое обслуживание .

2.3. При отсутствии в устройстве обработки блока суммирования результатов измерений нескольких параллельно работающих турбинных счетчиков массу нетто нефти определяют следующим образом.

2.3.1. К устройству обработки подключают блок контроля качества и один из рабочих преобразователей расхода .

2.3.2. Значение массы брутто нефти, прошедшей через узел учета, ( $M_{\text{б.т}}$ ) считывают с бланков цифроречевого устройства.

2.3.3. Значение объема нефти, прошедшей через каждый рабочий преобразователь расхода,  $V_i$  считывают с электромеханических счетчиков.

2.3.4. Массу нетто нефти определяют расчетным путем по формуле (1).

Массу брутто нефти, прошедшей через узел учета, определяют по формуле

$$M_{\delta} = V \frac{M_{\delta_i}}{V_i}, \quad (3)$$

где  $V_i$  – объем нефти, прошедшей через преобразователь расхода, подключенный к устройству обработки ;

$V$  – суммарный объем нефти, прошедшей через узел учета

$$V = V_1 + V_2 + V_3 + \dots + V_n, \quad (4)$$

где  $n$  – количество работающих измерительных линий .

*Общую массу балласта* определяют в соответствии с обязательным приложением 10.

2.4. Порядок определения количества нефти при отключениях отдельных измерительных линий и узла учета изложен в обязательном приложении 4.

### 3. ОФОРМЛЕНИЕ РЕЗУЛЬТАТОВ ИЗМЕРЕНИИ

3.1. Показания системы измерений количества нефти, регистрируемые цифropечатающим устройством или снятые с электромеханических счетчиков устройства обработки, записывают в журнал учета сдаваемой и принимаемой нефти ( форма и пример его заполнения даны в обязательном приложении 7 ).

Журнал учета сдаваемой и принимаемой нефти и бланки регистрации подписывают ежемесячно операторы предприятий-поставщика и покупателя.

3.2. На основании записей в журнале учета сдаваемой и принимаемой нефти и результатов лабораторного анализа объединенной пробы оформляют акт приема-сдачи нефти и паспорт на сдаваемую нефть. Паспорт является неотъемлемой частью акта приема-сдачи нефти.

Форма акта приема-сдачи нефти и паспорта на сдаваемую нефть приведена в обязательных приложениях 8 и 9.

3.3. Акт приема-сдачи оформляют в четырех экземплярах с приложением паспорта на сданную нефть, один из которых оставляют в приемо-сдаточном пункте, второй передают покупателю. Два экземпляра передают в бухгалтерию для производства денежных расчетов. Один экземпляр приемо-сдаточных документов оставляют в бухгалтерии поставщика, а второй со счетом-платежным требованием передают покупателю каждую пятницу.

3.4. Должностные лица, ответственные за прием-сдачу нефти, составление и подписание приемо-сдаточных документов, назначаются приказом по предприятиям.

3.5. Образцы подписей ответственных лиц за прием-сдачу нефти хранят в бухгалтериях поставщика и покупателя.

ПРИЛОЖЕНИЕ I  
Обязательное

ИНСТРУКЦИЯ  
по эксплуатации узла учета нефти (типовая  
форма)

ИНСТРУКЦИЯ

по эксплуатации узла учета нефти (типовая  
форма)

Инструкция по эксплуатации узла учета нефти должна состоять из следующих разделов:

I. Общие положения

I.1. Назначение и область применения инструкции (номер и местонахождение узла учета, на который распространяется данная инструкция).

Допускается разработка единой инструкции на группу однотипных узлов учета, расположенных на одной площадке.

2. Назначение узла учета нефти (указать предприятия – поставщик и покупатель, между которыми производится учетно-расчетные операции).

3. Состав узла учета нефти.

Привести перечень средств измерений, в том числе образцовых, и вспомогательного оборудования, входящих в состав узла учета.

4. Описание схемы узла учета нефти.

4.1. Привести технологическую схему узла учета. Описать технологию перекачки и измерения количества и параметров качества нефти на узле учета. Указать номера задвижек, которые должны быть проверены на герметичность и опломбированы при нормальном режиме работы узла учета.

4.2. Привести структурную схему средств измерений и автоматизации узла учета и ее описание.

4.3. Привести резервную схему учета нефти и ее описание. Привести номера задвижек, которые должны быть проверены на герметичность и опломбированы.

## 5. Эксплуатация узла учета нефти.

5.1. Перечень работ, выполняемых операторами при обслуживании узла учета: внешний осмотр средств измерений и вспомогательного оборудования, устранение мелких дефектов, контроль за технологическими параметрами режима работы узла учета и т.д.

5.2. Перечень технологических параметров, подлежащих контролю: расход через измерительные линии, давление в местах установки манометров, перепад давления на фильтрах, температура, показания плотномера, влагомера, солемера, наличие свободного газа и др.

5.3. Регулирование технологических параметров узла учета.

5.3.1. Давление на выходе узла учета должно быть не ниже 0,3МПа (3кг/см<sup>2</sup>).

5.3.2. Расход нефти через измерительные линии должен находиться в пределах рабочего диапазона, указанного в договоре на поставку нефти. Рабочий диапазон устанавливается исходя из значения погрешности преобразователя расхода, обеспечивающего выполнение п.1.2. настоящей Инструкции, с учетом конкретных условий и опыта эксплуатации узла учета.

5.3.3. Порядок действий операторов по поддержанию расхода через работающие измерительные линии в пределах рабочего диапазона.

5.3.4. Действия операторов по поддержанию давления на выходе узла учета при его снижении до 0,3МПа (3кг/см<sup>2</sup>).

5.4. Периодичность контроля и регистрации технологических параметров узла учета, перечисленных в п.5.2.

5.5. Периодичность и способ регистрации результатов измерений количества нефти.

5.6. Способ, периодичность отбора проб нефти, место и порядок проведения анализов.

5.7. Порядок записи технологических параметров, результатов измерений и ведения технической документации на узле учета: журнала учета сдаваемой и принимаемой нефти, эксплуатационного журнала и др.

5.8. Перечень нормативно-технической документации, обязательной к наличию на узле учета.

5.9. Проведение сличения показаний рабочих преобразователей расхода с показаниями контрольного.

5.9.1. Методика проведения сличений (указать наименование документа, по которому проводят сличение).

5.9.2. Последовательность переключения задвижек для соединения рабочего турбинного преобразователя с контрольным и способ регулирования расхода через преобразователи.

5.9.3. Номера задвижек, которые должны быть проверены на герметичность при переключениях и способы проверки.

5.9.4. Случай проведения сличений, не предусмотренные утвержденными графиками (по требованию одной из сторон, после включения резервных преобразователей в постоянную работу и др.).

6. Проверка преобразователей расхода.

6.1. Методика проверки - наименование нормативно-технического документа, по которому проводят проверку.

6.2. Последовательность переключения задвижек при соединении поверяемого преобразователя с образцовым средством (ТПУ и др.) и способ установления значений расхода при проверке.

6.3. Номера задвижек, которые должны быть проверены на герметичность при переключении и способы проверки.

7. Аттестация стационарной ТПУ.

7.1. Методика аттестации - наименование нормативно-технического документа, по которому проводят аттестацию.



7.2. Последовательность подготовки ТПУ к аттестации.

7.3. Номера задвижек, которые должны быть проверены на герметичность при подготовке и способы проверки.

8. Пломбирование.

8.1. Места установки поверительных клейм на средствах измерений должны быть определены в соответствии с "Правилами клеймения систем измерения количества нефти" РД 39-5-764-82.

8.2. Места <sup>указать</sup> пломбирования задвижек и предприятие (организация), осуществляющее пломбирование задвижек.

8.3. При сдаче и приемке каждой смены ответственные представители принимающей-сдающей стороны должны проверить сохранность поверительных клейм и пломб и сделать соответствующую отметку в эксплуатационном журнале.

При обнаружении повреждений клейм или пломб ответственные представители принимающей - сдающей стороны ставят в известность диспетчерские службы предприятий-поставщика и покупателя.

При обнаружении повреждений клейм или пломб на элементах узла учета, работа которых может повлиять на результат определения количества нефти, проводят сличение показаний рабочего преобразователя по контрольному. При условии выполнения требования п.5.4. методики сличения (обязательное приложение 3 Инструкции, комиссионно представители предприятий-поставщика и покупателя и организации, проводящей техническое обслуживание узла учета, принимают решение о возможности проведения товарно-коммерческих операций и вызывают государственного поверителя для проведения внеочередной поверки.

9. Эксплуатация узла учета при нарушении нормального режима работы.

9.1. Перечень отказов, при которых операторы узла учета должны отключить рабочую измерительную линию и включить резервную:

- отказ преобразователя расхода;
- отказ вторичного прибора;
- засорение фильтра (повышение перепада давления выше допустимого значения);
- порыв сетки фильтра;
- нарушение работы задвижек на измерительной линии;
- отказ струевыпрямителя (засорение, срыв пучка трубок);
- неустраняемые утечки нефти в местах соединений измерительной линии.

9.1.1. Порядок действий операторов при переходе на резервную линию: операции перехода, проверки герметичности задвижек на отключенной линии, сообщение диспетчерской службе и запись в эксплуатационном журнале.

9.2. Перечень отказов, при которых эксплуатацию узла учета продолжается с одновременным ремонтом (заменой) отдельных элементов:

- отказ пробоотборника;
- отказ влагомера или солемера;
- отказ цифровпечатывающего устройства;
- отказ прибора для определения количества механических примесей;
- отказ манометров, термометров;
- отказ регулятора давления.

9.2.1. Порядок действий операторов узла учета при отказах, перечисленных в п.9.2.

9.3. Перечень ситуаций, при которых узел учета должен быть отключен и осуществлен переход на резервную схему учета нефти:

отказ нескольких измерительных линий, если расход нефти через оставшиеся линии выходит за допустимые пределы;  
отказ автоматического плотномера;  
отказ устройств обработки (центрального блока);

отказ циркуляционного насоса;

падение давления на выходе узла учета ниже 0,3 МПа (3 кгс/см<sup>2</sup>) и невозможность его повышения;

наличие свободного газа в нефти (по сигналу индикатора наличия свободного газа);

отключение электроэнергии (при отсутствии резервирования электроснабжения);

наличие утечек нефти через разрывные задвижки (или отказ), находившиеся между входом и выходом узла учета на основном нефтепроводе;

аварийные ситуации, при которых эксплуатация узла учета невозможна (пожар, загазованность и т.д.).

9.3.1. Порядок действий операторов узла учета при ситуациях, указанных в п.9.3.

9.3.2. Порядок операций по отключению узла учета и переходу на резервную схему учета нефти.

9.3.3. Порядок определения количества нефти за время перехода на резервную схему учета нефти.

9.3.4. Порядок определения количества нефти по резервной схеме учета.

10. Требования к квалификации и состав обслуживающего персонала узла учета.

11. Требования техники безопасности.

12. Обязанности обслуживающего персонала.

13. Взаимоотношения обслуживающего персонала с организацией, производящей техническое обслуживание.

Форма титульного листа инструкции по эксплуатации  
узла учета нефти

УТВЕРЖДАЮ

УТВЕРЖДАЮ

Руководитель предприятия-поставщика

Руководитель предприятия-покупателя

\_\_\_\_\_ Ф.И.О.

\_\_\_\_\_ Ф.И.О.

" \_\_\_\_ " \_\_\_\_\_ 19 \_\_\_\_ г.

" \_\_\_\_ " \_\_\_\_\_ 19 \_\_\_\_ г.

И Н С Т Р У К Ц И Я

ПО ЭКСПЛУАТАЦИИ УЗЛА УЧЕТА НЕФТИ

СОГЛАСОВАНО

СОГЛАСОВАНО

Руководитель организации, проводящей техническое обслуживание

Руководитель территориального органа Госстандарта

\_\_\_\_\_ Ф.И.О.

\_\_\_\_\_ Ф.И.О.

" \_\_\_\_ " \_\_\_\_\_ 19 \_\_\_\_ г.

" \_\_\_\_ " \_\_\_\_\_ 19 \_\_\_\_ г.

ПРИЛОЖЕНИЕ 2  
Обязательное

АТТЕСТАЦИЯ (ПОВЕРКА) АВТОМАТИЗИРОВАННЫХ  
УЗЛОВ УЧЕТА НЕФТИ

1. Аттестация (поверка) автоматизированного узла учета нефти заключается в определении суммарной погрешности по результатам повелементных аттестаций (поверок) средств измерений, входящих в состав узлов учета

Все типы турбинных преобразователей расхода, а также другие средства измерений, входящие в состав автоматизированного узла учета нефти и не прошедшие государственные испытания, подлежат метрологической аттестации перед вводом в эксплуатацию по

программе, утвержденной Госстандартом, а при эксплуатации — периодической поверке.

2. Суммарную погрешность системы измерений количества нефти определяют по "Методике определения суммарной погрешности автоматизированных узлов учета нефти с турбинными счетчиками" ИМ 264-82.

2.1. При значениях суммарной погрешности, не превышающих  $\pm 0,5\%$  по массе нетто нефти и  $\pm 0,35\%$  по массе брутто нефти, узел учета допускают к применению для коммерческого учета нефти.

3. Аттестацию (поверку) турбинных преобразователей расхода, плотномеров, влагомеров, солемеров, устройств обработки и трубопоршневых установок производят по нормативно-технической документации, приведенной в справочном приложении 6.

В свидетельствах об аттестации (поверке) преобразователей расхода, плотномеров, влагомеров, солемеров и устройств обработки в обязательном порядке записывают фактические значения полученных погрешностей.

4. Поверку манометров и термометров производят в соответствии с ГОСТ 15614-70 и ГОСТ 8.279-78.

5. Государственную аттестацию или поверку средств измерений, входящих в узел учета, производят в сроки, определяемые годовыми календарными графиками, разработанными совместно подразделениями ВПО "Союзнефтеавтоматика", территориальными органами Госстандарта и утвержденными руководителями предприятий - поставщика и покупателя, но не реже:

рабочих и резервных преобразователей расхода - один раз в год;  
контрольного преобразователя расхода - один раз в квартал;  
плотномеров, влагомеров, солемеров, прибора для определения количества механических примесей и устройств обработки - один раз в год;

трубопорошневых установок - один раз в два года;  
узла учета нефти в целом - один раз в год.

6. По требованию одной из заинтересованных сторон может быть произведена внеочередная поверка.

7. После очередной (внеочередной) поверки турбинного преобразователя расхода при изменении коэффициента преобразования его значение устанавливают на соответствующих вторичных приборах.

Значение коэффициентов преобразования устанавливает представитель организации, осуществляющей техническое обслуживание системы измерений количества нефти в присутствии представителей предприятий - поставщика, покупателя и государственного поверителя.

В течение десяти дней с интервалом три дня проводят сличение показаний рабочего счетчика по контрольному.

Если в течение указанного периода не соблюдается условие п.5.4. методики сличения, то преобразователь расхода подлежит ремонту.

**М Е Т О Д И К А**  
**СЛИЧЕНИЯ ПОКАЗАНИЙ РАБОЧЕГО И КОНТРОЛЬНОГО**  
**ПРЕОБРАЗОВАТЕЛЕЙ**

Настоящая методика распространяется на турбинные преобразователи расхода, входящие в состав узлов учета нефти, и устанавливает методы и средства сличения показаний рабочих преобразователей с показаниями контрольного преобразователя.

**I. СРЕДСТВА ИЗМЕРЕНИЙ**

I.1. При проведении сличений должны применяться следующие средства измерений:

I.1.1. Контрольный турбинный преобразователь расхода, диапазон измерения которого соответствует диапазону измерения рабочих преобразователей, поверенный в соответствии с МИ224-80.

I.1.2. Программный реверсивный счетчик Ф5007  
ТУ 25-04-2271-73 - 2 шт.

I.1.3. Частотомер-хронометр ЧЗ-38  
ВЭЗ.721.087У - 1 шт.

I.1.4. Термометр 4-Б2 ГОСТ 215-73, пределы измерения от 0°С до 50°С, цена деления 0,5°С - 1 шт.

I.1.5. Манометр класса точности I,0-I,6 - 1 шт.  
Пределы измерения манометров выбирают в соответствии с рабочими условиями.

I.1.6. Аппаратура, реактивы и материалы для определения кинематической вязкости нефти по ГОСТ 33-66.

1.1.7. Прибор УЛЬТРАКВАНТ типа СД-76 - 1 шт.

1.1.8. Предусилители или вторичные приборы турбинных счетчиков 2 шт.

1.2. Допускается использовать, кроме указанных, вновь разработанные или находящиеся в применении средства измерения, прошедшие метрологическую аттестацию в органах Государственной метрологической службы и удовлетворяющие требованиям настоящей методики.

1.3. Все средства должны быть аттестованы (поверены) органами Государственной метрологической службы и иметь действующие свидетельства аттестации (поверки) или оттиски поверительных клейм.

## 2. УСЛОВИЯ СЛИЧЕНИЯ

2.1. Сличение показаний производят на узлах учета нефти при следующих условиях:

2.1.1. Температура окружающего воздуха, °С от минус 50 до плюс 50.

2.1.2. Параметры нефти:

а) температура, °С 0-60;

б) вязкость,  $\text{с}^2/\text{с} \cdot 10^{-6}$  1-100;

в) давление, МПа - рабочее (но не ниже 0,3 МПа).

2.1.3. При сличении показаний преобразователей расхода типа "ТУРБОКВАНТ" и "НОРД" вязкость нефти не должна отличаться от вязкости, при которой поверен контрольный преобразователь, более чем на  $\pm 2 \cdot 10^{-6}$   $\text{м}^2/\text{с}$ .

2.1.4. Изменения расхода в процессе измерений в точке диапазона не должно превышать  $\pm 1,0\%$  от установленного значения.



### 3. ПОДГОТОВКА К СЛИЧЕНИЮ

3.1. Перед проведением сличения должны быть выполнены следующие подготовительные работы:

3.1.1. Проверить комплектность, маркировку и правильность монтажа средств измерений в соответствии с паспортами и требованиями инструкций (руководств) по монтажу и эксплуатации.

3.1.2. Соединить последовательно преобразователи расхода.

3.1.3. Подключить вторичную аппаратуру в зависимости от ее состава по одной из структурных схем согласно рис. 1 и рис. 2.

3.1.4. Проверить герметичность всех задвижек, через которые возможны утечки нефти, искажающие результаты измерений при сличении

### 4. ПРОВЕДЕНИЕ СЛИЧЕНИЯ

4.1. Опробование.

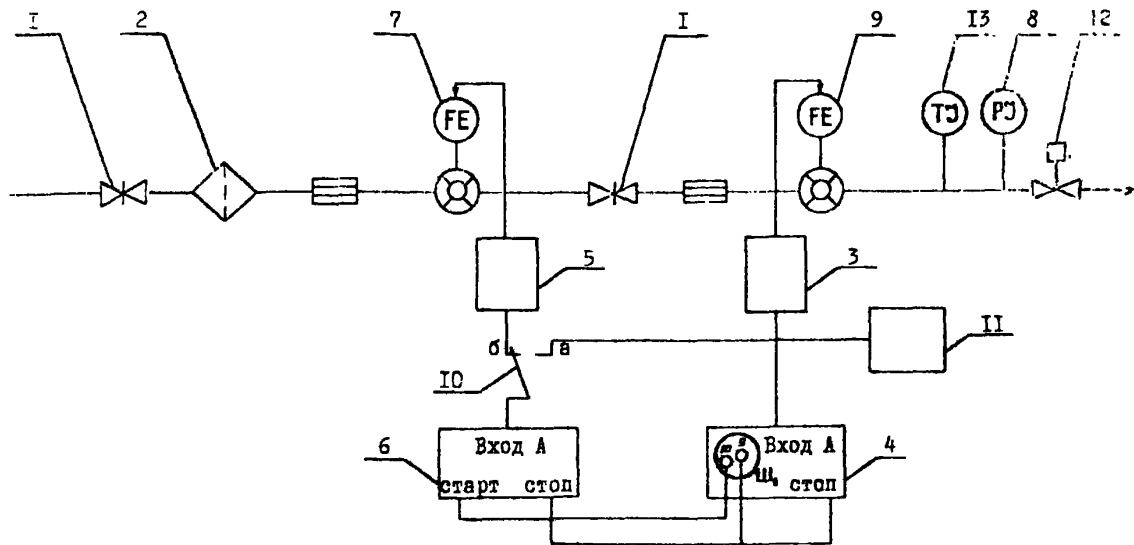
4.1.1. Опробование по структурной схеме рис.1.

а) Опробовать преобразователи расхода. Для этого, изменяя расход в пределах рабочего диапазона, следить за изменением показаний частотомера.

б) Опробовать программный реверсивный счетчик Ф 5007. Для этого, установив максимальный расход и переключатель IO в положение "а", подать на входы "А" счетчиков 4 и 6 усиленный и сформированный сигнал от преобразователя 9;

установить в счетчике 4 переключателем НАЧАЛЬНАЯ УСТАНОВКА число 0, переключателем ПРЭДНАБОР  $min$  - число I, переключателем ПРЭДНАБОР  $max$  - число  $(K_0 \cdot IO^m + I)$ , где  $K_0$  - коэффициент преобразования преобразователя 9 при установленном значении расхода,

СТРУКТУРНАЯ СХЕМА ПОДКЛЮЧЕНИЯ СРЕДСТВ ИЗМЕРЕНИИ



1-затвора; 2-фильтр; 3,5-предусилители вторичные приборы турбинных счетчиков); 4,6-счетчики программные реверсивные; 7-рабочий преобразователь расхода с магнитоиндукционным передвигющим преобразователем; 8-манометр; 9-контрольный преобразователь расхода с магнитоиндукционным передвигющим преобразователем, пс зренний по МИ224-80; 10-переключатель; 11-частотомер; 12-устройство регулирования давления и расхода; 13-термометр.

Рис.1

имп/м<sup>3</sup> (из свидетельства о поверке или аттестации).

Показатель степени  $m$  определяют из условия:

$$K_0 \cdot 10^m \geq 10^4, \text{ имп.}; \quad (I)$$

Установить в счетчика 6 на переключателях ПРЕНАБОР  $max$ , ПРЕНАБОР  $min$  и НАЧАЛЬНАЯ УСТАНОВКА число 0;

в исходной позиции у счетчика 4 нажать поочередно кнопки СЧЕТЧ, НЕПРЕР, ЗАПИСЬ и СБРОС; у счетчика 6 - СУММИР (Вход А), СЧЕТЧ, НЕПРЕР и СБРОС;

у счетчика 4 нажать кнопку СТАРТ и на его индикаторном табло через некоторое время должно набраться число  $(K_0 \cdot 10^m + 1)$ , а на счетчике 6 - число  $K_0 \cdot 10^m$ ;

перевести переключатель 10 в положение "8";

нажать кнопки СБРОС у счетчиков 4 и 6.

4.1.2. Опробование по структурной схеме рис. 2.

а) Опробовать преобразователи расхода.

Для этого:

переключая входные каналы, убедиться в поступлении входного сигнала по свечению светодиодов  $f_{\omega}$ ,  $f_{\epsilon}$ ;

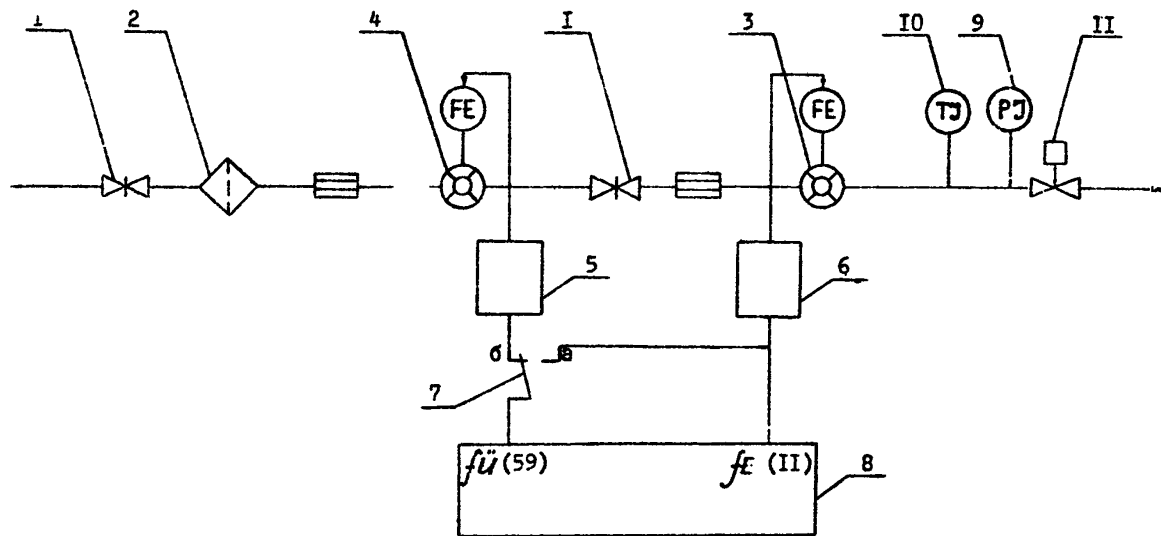
установить переключатель режима работы (Ка  $\ell$  или  $f$ ) в положение измерения частоты и, изменяя расход нефти через преобразователи в пределах диапазона их измерения, следить за изменением частоты входного сигнала.

б) Опробовать прибор УЛЬТРАКВАНТ.

Для этого:

установил максимальное значение расхода и переключатель  $\tau$  в положение "а", подать на входы  $f_{\omega}$  (59) и  $f_{\epsilon}$  (II) прибора УЛЬТРАКВАНТ усиленный и сформированный предусилителем или вторич-

СТРУКТУРНАЯ СХЕМА ПОДКЛЮЧЕНИЯ СРЕДСТВ ИЗМЕРЕНИЯ



I-задвижки; 2-фильтр; 3-контрольный преобразователь расхода с магнитоиндукционным передающим преобразователем, поверенный по ММ224-80; 4-рабочий преобразователь расхода с магнитоиндукционным передающим преобразователем; 5,6-предусилители; 7-переключатель; 8-прибор "УЛЬТРАКВАНТ"; 9-манометр; 10-термометр; II-устройство регулирования давления и расхода.

Рис.2

ным прибором сигнал от преобразователя 3;

установить потенциометром необходимое время индикации;

установить переключатель режима работы (Ка  $\ell$  или  $f$ ) в положение измерения коэффициента преобразования;

установить на декадном переключателе прибора УЛЬТРАКВАНТ число  $K_0 \cdot 10^m$ , где  $K_0$  — коэффициент преобразования преобразователя 3 при установленном значении расхода,  $\text{имп/м}^3$ .

$$m = 1 \text{ для } K_0 < 10^3,$$

$$m = 0 \text{ для } 10^3 \leq K_0 < 10^4,$$

$$m = -1 \text{ для } 10^4 \leq K_0 < 10^5,$$

$$m = -2 \text{ для } 10^5 \leq K_0 < 10^6;$$

через некоторое время (прибор УЛЬТРАКВАНТ работает в автоматическом режиме) на индикаторе должно появиться число  $K_0 \cdot 10^m$  и перевести переключатель 7 в положение "б".

4.2. Сличение показаний преобразователей расхода.

4.2.1. Проверить отсутствие утечек на участке трубопровода между последовательно включенными преобразователями расхода.

4.2.2. Сличение показаний преобразователей расхода производят в двух точках при максимальном и минимальном значениях расхода рабочего диапазона.

4.2.3. Расход в точке установить по значению частоты преобразователя 9 (Рис.1) или 3 (Рис.2), приведенному в свидетельствах о поверке с точностью  $\pm 1,0\%$ .

4.2.4. Сличение показаний преобразователей расхода производят следующим образом:

а) при работе по схеме Рис.1 на счетчике импульсов 4 установить переключателем НАЧАЛЬНАЯ УСТАНОВКА число 0, переключателем

ПРЕДНАБОР $_{min}$  - число 1, переключателем ПРЕДНАБОР $_{max}$ - число  $(K_{0j} \cdot 10^m + 1)$ ,

где  $K_{0j}$  - коэффициент преобразования преобразователя 9 при установленном значении расхода (из свидетельства о поверке или аттестации);

б) при работе по схеме Рис.2 на декадном переключателе прибора УЛЬТРАКВАНТ установить число  $K_{0j} \cdot 10^m$ ;

в) нажать кнопку СТАРТ на счетчике импульсов 4 (Рис.1). прибор УЛЬТРАКВАНТ работает в автоматическом режиме. При этом результат первого измерения должен быть отброшен;

г) записать количество импульсов  $N_i$ , полученное на индикаторе прибора УЛЬТРАКВАНТ;

д) определить коэффициент преобразования рабочего преобразователя

$$K_j = \frac{N_i}{10^m}, \quad (\text{имп/м}^3) \quad (2)$$

В каждой точке на каждом значении расхода произвести не менее трех измерений.

Если результаты измерений в точке диапазона вызывают сомнения в отношении их соответствия закономерному ряду, то количество измерений довести до 6-8.

4.2.5. В начале и конце сличения произвести отбор проб нефти по ГОСТ 2517-80, определить кинематическую вязкость по ГОСТ 33-66 и, если значения измеренной кинематической вязкости отличаются от значения вязкости, при которой производилась поверка контрольного преобразователя, более чем на  $\pm 2 \cdot 10^{-6} \text{ м}^2/\text{с}$ , провести сличение повторно

Примечание. Требование п.4.2.5. не распространяется на узлы учета, через которые перекачивают нефть с постоянной вязкостью.

## 5. ОБРАБОТКА И ОФОРМЛЕНИЕ РЕЗУЛЬТАТОВ ИЗМЕРЕНИЙ

5.1. При необходимости выявить промахи следующим образом:

Пусть произведено  $(n + 1)$  измерений в точке диапазона.

При этом одно значение, которое обозначим  $X_{n+1}$ , кажется нарушающим закономерный ряд. Найдем для ряда значений от  $X_1$  до  $X_n$  среднее арифметическое

$$\bar{X} = \frac{\sum_{i=1}^n X_i}{n} \quad (3)$$

и среднее квадратическое отклонение

$$S(x) = \sqrt{\frac{\sum_{i=1}^n (X_i - \bar{X})^2}{n-1}} \quad (4)$$

Определим допустимое значение интервала

$$\varepsilon = t' \cdot S(x) \quad (5)$$

Значение  $t'$  при уровне значимости 0,05 определяется по таблице

Таблица

$n$	3	4	5	6	7	8
$t'$	4,97	3,56	3,04	2,78	2,62	2,51

Если  $|X_{n+1} - \bar{X}| > \varepsilon$ , то значение  $X_{n+1}$  подлежит исключению из результатов измерений при обработке.

5.2. Вычислить среднее значение коэффициента преобразования для каждого значения расхода

$$\bar{K}_j = \frac{\sum_{i=1}^n K_i}{n}, \quad (6)$$

где  $K_i$  – значение коэффициента преобразования при  $i$  – том измерении;

$n$  – количество измерений, оставшихся после исключения промахов.

5.3. Определить погрешность рабочего преобразователя при максимальном и минимальном значении расхода по формуле

$$\Delta = \frac{\bar{K}_g - \bar{K}_j}{\bar{K}_j} \cdot 100, \% \quad (7)$$

где  $\bar{K}_g$  – значение коэффициента рабочего преобразователя расхода, установленное на вторичном приборе.

5.4. Максимальное значение погрешности  $\Delta$  не должно превышать предела допустимой погрешности преобразователя расхода в рабочем диапазоне. Если погрешность больше, то преобразователь подвергается внеочередной проверке.

5.5. Результаты сличения заносятся в журнал сличения рабочих преобразователей расхода по контрольному и подтверждаются подписаниями представителей организаций, проводящей техническое обслуживание, и предприятия-поставщика и покупателя нефти.



## Ж У Р Н А Л

проведения сличений преобразователей расхода по контрольному.

Дата	Расход $\text{м}^3/\text{ч}$	Давление, $\text{МПа}$	Температура, $^{\circ}\text{C}$	Вязкость, $2/\text{с} \cdot 10^{-6}$	Частота рабочего преобразователя, $\text{Гц}$	Коэффициент преобразования рабочего преобразователя (из свидетельства) $\text{К}_2, \text{ммл./м}^3$	Число импульсов, $N_1$	Коэффициент преобразования $\text{К}_1,$ $\text{ммл./м}^3$	Погрешность $\Delta,$ $\%$	Подписи представителей		
										предприятия, ответственного за эксплуатацию	предприятия-поставщика	предприятия-покупателя
1	2	3	4	5	6	7	8	9	10	11	12	13

ПОРЯДОК ОПРЕДЕЛЕНИЯ КОЛИЧЕСТВА НЕФТИ ПРИ ОТКЛЮЧЕНИЯХ  
АВТОМАТИЗИРОВАННОГО УЗЛА УЧЕТА НЕФТИ

1. При выходе из строя одной из рабочих измерительных линий поток нефти переключают на резервную измерительную линию, рабочую линию закрывают, залорную арматуру, участвующую в переключениях, пломбируют и проверяют на герметичность. В журнале учета сдаваемой и принимаемой нефти записывают время отключения неисправного и время включения резервного счетчиков, показания рабочего и резервного счетчиков.

Если между отказом рабочей измерительной линии и переводом на резервную имеется перерыв, то количество нефти за этот промежуток времени определяют по среднему расходу нефти за предыдущие сутки при неизменных параметрах потока (давление, температура, вязкость) и количестве работающих насосных агрегатов. При изменении параметров потока или количества работающих насосных агрегатов комиссионно оценивают их влияние на определение количества нефти за период перехода с рабочей измерительной линии на резервную.

Порядок определения количества нефти за указанный период должен быть оговорен в "Инструкции по эксплуатации узла учета нефти".

2. Узел учета нефти отключают и осуществляют переход на резервную схему учета нефти при ситуациях, описанных в п.9.3 обязательного приложения I настоящей Инструкции.

2.1. Решение о переходе на резервную схему измерения принимает представитель предприятий-поставщика и покупателя, о чем уведомляют вышестоящие организации предприятий-поставщика и покупателя и организацию, проводящую техническое обслуживание.

2.2. В журнал учета сдаваемой и принимаемой нефти записывают время отключения, показания электромеханических счетчиков устройства обработки (результаты измерений на бланках регистрации) узла учета, производят лабораторный анализ пробы нефти, отобранной автоматическим пробоотборником, и оформляют акт приема-сдачи нефти.

3. До включения узла учета в работу количество нефти определяют по резервной схеме, составленной предприятиями-поставщиком и покупателем для каждого узла учета и приведенной в "Инструкции по эксплуатации узла учета нефти".

4. При отключениях узла учета нефти составляют в трех экземплярах акт установленной формы.

Акт подписывают представители предприятий-поставщика и покупателя.

Акты по одному экземпляру хранят у предприятий-поставщика и покупателя и в организации, проводящей техническое обслуживание узла учета, в течение года.

5. При выходе из строя резервной схемы измерения прием, сдача и перекачка нефти должны быть прекращены (при неработоспособной основной схеме).



**ПЕРЕЧЕНЬ НОРМАТИВНО-ТЕХНИЧЕСКОЙ ДОКУМЕНТАЦИИ,  
ОБЯЗАТЕЛЬНОЙ К НАЛИЧИЮ НА УЗЛЕ УЧЕТА**

1. Инструкция по определению количества нефти на автоматизированных узлах учета с турбинными счетчиками при учетно-расчетных операциях. Москва, 1982.
2. Инструкция по учету нефти в нефтедобывающих объединениях. Уфа, 1981.
3. Инструкция по учету нефти на магистральных нефтепроводах. Уфа, 1982.
4. Правила клеймения систем измерения количества нефти. Уфа, 1982.
5. Инструкция по эксплуатации узла учета нефти.
6. Формуляры (паспорта) на узел учета и средства измерений, входящие в него.
7. Свидетельства об аттестации (поверке) узла учета и средств измерений, входящих в состав узла учета нефти.
8. Журнал учета сдаваемой и принимаемой нефти.
9. График проверок (сличений) рабочих преобразователей расхода по контрольному.
10. График государственной поверки средств измерений узла учета.
11. График проведения ТО-1, ТО-2 и ТО-3.
12. Журнал проведения сличений преобразователей расхода по контрольному.
13. Журнал проведения технического обслуживания.
14. Акты об отказах технологического оборудования и средств измерений узла учета нефти.
15. Должностные инструкции на лиц, ответственных за эксплуатацию узла учета нефти.

ПРИЛОЖЕНИЕ 6  
Справочное

ПЕРЕЧЕНЬ НОРМАТИВНО-ТЕХНИЧЕСКОЙ ДОКУМЕНТАЦИИ,  
ОБЯЗАТЕЛЬНОЙ К НАЛИЧИЮ У ВЛАДЕЛЬЦА УЗЛА УЧЕТА

1. Акт ввода узла учета в промышленную эксплуатацию.
2. ГОСТ 9965-75 Нефть. Степень подготовки для нефтеперерабатывающих предприятий.  
Технические условия.
3. ГОСТ 2517-80 Нефть и нефтепродукты. Методы отбора проб.
4. ГОСТ 3900-47 Нефтепродукты. Методы определения плотности.
5. ГОСТ 2477-65 Нефтепродукты. Метод количественного определения содержания воды.
6. ГОСТ 21534-76 Нефть. Методы определения содержания хлористых солей.
7. ГОСТ 6370-59 Нефтепродукты и присадки. Метод определения содержания механических примесей .
8. ГОСТ 1756-52 Топливо моторное. Метод определения давления насыщенных паров.
9. ГОСТ 14208-69 Нефть и нефтепродукты. Двухкоммерческий метод определения влажности.
10. ГОСТ 8002-71 Государственная система обеспечения единства измерений. Организация и порядок проведения поверки, ревизии и экспертизы средств измерений.
11. ГОСТ 8.326-78 ГСИ. Метрологическое обеспечение разработки, изготовления и эксплуатации нестандартизированных средств измерений.  
Основные положения.
12. ГОСТ 6479-73 Смазки пластичные.  
Метод определения содержания механических примесей разложением соляной кислотой
13. СТ СЭВ 1052-78 Метрология. Единицы физических величин.

14. ОСТ 39-005-7С Организация и порядок проведения ведомственной метрологической аттестации нестандартизированных средств измерений .
15. ОСТ 39-102-79 Нефть. Спектральный метод определения содержания воды.
16. Особые условия поставки нефти, утвержденные постановлением Госснаб СССР и Госарбитража СССР от 6 августа 1984 г. № 53/95.
17. Инструкция по определению количества нефти на узлах учета с турбинными счетчиками при учетно-расчетных операциях. Москва, 1982 .
18. Временные рекомендации по проектированию и эксплуатации узлов учета нефти с турбинными счетчиками. ВПО "Союзнефтеавтоматика", Уфа, 1981 .
19. РД 39-30-627-81 Инструкция по учету нефти в нефтедобывающих объединениях, Уфа, 1981 .
20. РД 39-30-678-82 Инструкция по учету нефти на магистральных нефтепроводах, Уфа, 1982 .
21. РД 39-5-649-81 Правила ввода в промышленную эксплуатацию систем измерения количества нефти. Уфа, 1981
22. РД 39-5-700-82 Правила обслуживания систем измерения количества нефти. Москва, 1982 .
23. РД 39-5-761-82 Правила клеймения систем измерения количества нефти. Уфа, 1982 .

24. МИ 223-80 Методические указания.  
Преобразователи расхода турбинные.  
Методы и средства поверки преобразователей.  
Москва, 1981
25. МИ 224-80 Методические указания.  
Преобразователи расхода турбинные контрольные.  
Методы и средства поверки контрольных преобразователей трубопоршневой установкой. Москва, 1981.
26. МИ 225-80 Методические указания.  
Преобразователи расхода турбинные.  
Методы и средства поверки преобразователей комплектом контрольного преобразователя и трубопоршневой установки. Уфа, 1981 .
27. МИ Ха05-04-78 Методика градуировки и поверки турбинных счетчиков на узлах учета нефти параллельно подключенной ТПУ .  
ОФ ВНИИКАнефтегаз, КФ ВНИИФТРИ, Уфа, 1979 .
28. Ми Ха05-07-78 Методика градуировки и поверки счетчиков на узлах учета нефти. ОФ ВНИИКАнефтегаз, КФ ВНИИФТРИ, Уфа, 1979 .
29. МИ 228-80 Методические указания.  
Центральный блок обработки и индикации данных.  
Методы и средства поверки центрального блока  
Москва, 1981 .
30. Ха 2390.016 Д1 Блок электронный ИОРД-ЭЭМ .  
Методы и средства поверки.  
ОФ ВНИИКАнефтегаз, КФ ВНИИФТРИ,  
г.Октябрьский, 1978
31. Методика поверки (аттестации) электронного блока "Ротоквант" типа ЕТК.  
ВПО "Совзнафтеавтоматика", Уфа, 1979 .



32. Методика аттестации (поверки) вторичной электронной аппаратуры "Солартрон" . ВПО "Союзнефтеавтоматика", Уфа, 1979
33. Методика поверки (аттестации) вторичного прибора турбинного расходомера "Турбоквант" типа ТQI-02I . ВПО "Союзнефтеавтоматика", Уфа, 1979 .
34. МИ 227-80 Методические указания. Датчики измерения плотности жидкости "Денситон". Методы и средства поверки датчиков плотности. 1980 .
35. РД50-294-81 Методические указания. Плотномеры вибрационные. Методы и средства поверки . Москва, Стандарты, 1981 .
36. МИ 226-80 Методические указания. Датчик влагосодержания "Аквинол". Методы и средства поверки датчиков. Саратов, 1980 .
37. Методика градуировки и поверки диэлектрических влагомеров "Камко", "Аквинол" , "УВН-2МС". ВПО " Союзнефтеавтоматика", Уфа, 1979 .
38. Методические указания № 333 Поверка диэлектрических влагомеров для нефти по ГОСТ 14203-69. Москва, Стандарты, 1973 .
39. РД 50-292-81 Методические указания. Влагомеры нефти диэлектрические. Методы и средства поверки. Москва, Стандарты, 1981 .
40. Методические указания №332 Приготовление и аттестация образцовых искусственных проб (эмульсий) для поверки и градуировки влагомеров нефти. Москва, Стандарты, 1974 .

41. Фа I.550.012Д6. I Анализатор содержания солей в нефти автоматический ИОН-12. Методика поверки.  
ОКБ "Нефтехимпромавтоматика", г.Казань, 1978.
42. МИ Ха 05-05-78 Установки трубопоршневые.  
Методика аттестации на весовом поверочном стенде.  
ОФ ВНИИКАнефтегаз, КФ ВНИИФТРИ, Уфа, 1979.
43. МИ Ха 05-06 78 Установки трубопоршневые.  
Методика аттестации с помощью трубопоршневой установки.  
ОФ ВНИИКАнефтегаз, КФ ВНИИФТРИ, Уфа, 1979.
44. Ха 3.038.006 Д1 Прибор цифровой Сапфир Э1.  
Методика поверки.  
ОФ ВНИИКАнефтегаз, КФ ВНИИФТРИ,  
г. Октябрьский, 1979.
45. Ха 3.038.007Д1 Прибор цифровой Сапфир Э2.  
Методика поверки.  
ОФ ВНИИКАнефтегаз, КФ ВНИИФТРИ,  
г. Октябрьский, 1979.
46. МИ 264-82 Методика определения суммарной погрешности автоматизированных узлов учета нефти с турбинными счетчиками.  
Казань, 1982.
47. РД39-5-760-82 Методические указания. "Аттестация аналитических лабораторий предприятий нефтяной промышленности".  
Москва, 1982.

Примечание. Данный перечень может дополняться и уточняться по мере разработки новых и переработки действующих нормативных документов.

узел учета нефти

объединение НГДУ, РНУ, НПС

ЖУРНАЛ УЧЕТА СДАВАЕМОЙ И ПРИНИМАЕМОЙ НЕФТИ  
(форма и пример заполнения)

№ п/п	Дата	Время, час, млн.		Результаты измерений количества нефти (показания вторичных приборов)						Количество нефти			Средняя температура нефти за интервал, °С	Примечание
		начало	конец	м <sup>3</sup>		т. брутто		т. нетто		объем, м <sup>3</sup>	масса брутто, т	масса нетто, т		
				начало	конец	начало	конец	начало	конец					
1	2	3	4	5	6	7	8	9	10	11	12	13	14	15
915	26.II	22-00	0-00	13000	27000	10491	21789	10391	21589	14000	11298	11198	30,7	
916	27.II	0-00	2-00	27000	41000	21789	33077	21589	32777	14000	11288	11188	29,8	
917	27.II	2-00	4-00	41000	55000	33077	44368	32777	43968	14000	11291	11191	30,1	
918	27.II	4-00	6-00	55000	69000	44368	55851	43968	55161	14000	11293	11193	30,2	
							Итого за смену			56000	45170	44770		
							Итого за сутки			168000	135510	134310		

Операторы предприятия-поставщика

Операторы предприятия-покупателя

Смену сдал

ф.и.о.

подпись

Смену сдал

ф.и.о.

подпись

Смену принял

ф.и.о.

подпись

Смену принял

ф.и.о.

подпись

Заполнение граф "Журнала учета сдаваемой и принимаемой нефти" производят следующим образом:

Графы 3 и 4 заполняют в соответствии с требованиями п. 2.1.1 настоящей Инструкции.

В графы 5 - 10 вносят данные, регистрируемые на блянках цифропечатающего устройства или снятые с электромеханических счетчиков устройства обработки.

В графу 11 вносят разность значений, записанных в графах 6 - 5.

В графу 12 вносят разность значений, записанных в графах 8 - 7.

В графу 13 вносят разность значений, записанных в графах 10 - 9.

В графу 14 вносят среднее значение температуры нефти, определяемое как среднее арифметическое значений в начале и конце интервала.

№ 460 НПС "Полоцк"  
узлы учета нефти

Новополоцкое РИПУ  
объединения, ИГДУ, РИУ, НПС

ПРИЛОЖЕНИЕ 8  
обязательное

Акт оформляется в  
течение 4-х часов  
после окончания рас-  
четных суток

А К Т № 254

наименование нефти

прима-сдачи нефти от "26" октября 1961г.

Представитель Новополоцкого РИПУ, действующий на основании доверенности № 29 от "15" января 1961г.  
предприятие

с одной стороны, и представитель Полоцкого НПС, действующий на основании доверенности № 57 от "18" февраля  
предприятие

1961г. с другой стороны, составили настоящий акт в том, что первый сдал, а второй принял по узлу учета

№ 460 на НПС "Полоцк" нефти следующего количества и качества:

Дата, смена	Показания счетчиков				За смену (сутки)		Средняя температура, °С	Плотность при 20°С, т/м <sup>3</sup>	Номер паспорта на славяв-муд нефть	Содержание				Количество балласта		Масса нефти нетто т
	Начало смен (сутки)	Июнь смен (сутки)		конец смен (сутки)	конец смен (сутки)	в %				в тоннах	воды, %	хлористых солей, мг/л	механических примесей, %			
1	2	3	4	5	6	7	8	9	10	11	12	13	14	15	16	17
26.11	13000	10400	69000	55661	56000	45170		0,812	254	0,6	1000	0,12	0,05	0,92	414,5	44755

Сдано нефти нетто сорок четыре тыс.семьсот пятьдесят пять тонн, в т.ч. I группы  
II группы  
III группы 44755 тонн  
некондиция

Настоящий акт является основанием для денежных расчетов

Сдал инженер

Иванов М.Н.

подпись

должность

Ф.И.О.

Принял инженер

Петров В.И.

подпись

должность

Ф.И.О.

Заполнение граф "Акта приема-сдачи нефти" производят следующим образом:

В графу 2 вносят значения из графы 5 журнала учета сдаваемой и принимаемой нефти (в дальнейшем - журнал), записанные в начале смены.

В графу 3 вносят значения из графы 7 журнала, записанные в начале смены.

В графу 4 вносят значения из графы 6 журнала, записанные в конце смены.

В графу 5 вносят значения из графы 8 журнала, записанные в конце смены.

В графу 6 вносят значения из графы 11 журнала ("итого за смену").

В графу 7 вносят значения из графы 12 журнала ("итого за смену").

Графу 8 не заполняют.

В графу 9 вносят значение плотности при 20°C из паспорта на сдаваемую нефть.

В графу 10 записывают номер паспорта на сдаваемую нефть.

В графы 11-16 вносят значения из паспорта на сдаваемую нефть (значения содержания воды, солей, механических примесей определяют лабораторным анализом или считывают с бланков цифровпечатывающего устройства).

В графу 17 вносят значения из графы 13 журнала ("итого за смену").

НПС "Полоцк"  
Наименование пункта сдачи

Новополоцкое РНЦУ  
предприятие

ПРИЛОЖЕНИЕ 9  
Обязательное  
Заполняется в 4-х экз.

П А С П О Р Т № 254  
на сдаваемую нефть

Лаборатория Новополоцкого РНЦУ  
наименование предприятия

" 26 " октября 1981г.

Узел учета № 460

Дата и время отбора пробы 26.II.81

1. Температура нефти при отборе пробы 30.2 °С
2. Плотность нефти при температуре сдаваемой нефти 0.807 т/м<sup>3</sup>, при 20°С 0.812 т/м<sup>3</sup>
3. Содержание хлористых солей 1000 мг/л 0.12 %
4. Содержание воды 0.6 %
5. Содержание механических примесей 0.05 %
6. Суммарное содержание балласта 0.92 % 414.5 т
7. Содержание серы \_\_\_\_\_ %
8. Давление насыщенных паров 3920 (400) Па (мм.рт.ст.)

Паспорт прилагается к акту № 254 от 26 октября 1981г.

Группа нефти по ГОСТ 9965-76 III

Представитель "поставщика" инженер  
Должность \_\_\_\_\_

Иванов М.Н.  
Ф.И.О.

\_\_\_\_\_   
Подпись

Представитель "покупателя" инженер  
Должность \_\_\_\_\_

Петров В.И.  
Ф.И.О.

\_\_\_\_\_   
Подпись

Паспорт на сдаваемую нефть заполняют следующим образом:

Значение плотности при температуре сдаваемой нефти определяют по формуле

$$\rho_N^t = \frac{M_b}{V} [\text{т/м}^3], \quad (1)$$

где  $M_b$  - масса брутто нефти (из графы 7 акта приема-сдачи нефти);

$V$  - объем нефти (из графы 6 акта приема-сдачи нефти);

Значение  $\rho_N^t$  округляют до третьего знака после запятой.

Значение плотности при 20°С определяют по формуле

$$\rho_N^{20} = \rho_N^t + \gamma (t - 20) [\text{т/м}^3], \quad (2)$$

где  $\gamma$  - средняя температурная поправка плотности (берется из приложения I ГОСТ 3900-47);

$t$  - среднее значение температуры нефти за расчетный период, °С,

$$t = \frac{t_1 V_1 + t_2 V_2 + \dots + t_n V_n}{V_1 + V_2 + \dots + V_n} [^\circ\text{C}], \quad (3)$$

где  $t_1, t_2, \dots, t_n$  - средняя температура нефти за интервалы, входящие в расчетный период (из графы I4 журнала учета сдаваемой и принимаемой нефти), °С;

$V_1, V_2, \dots, V_n$  - зарегистрированные значения объема нефти за те же интервалы (из графы II журнала), м<sup>3</sup>.

Содержание хлористых солей, воды и механических примесей (п.п.3,4,5) определяют в соответствии с п.2.2.2. настоящей Инструкции.

Содержание серы определяют в соответствии с ГОСТ I437-75.

Содержание балласта (п.6) определяют в соответствии с обязательным приложением IO настоящей Инструкции.

Давление насыщенных паров (п.8) определяют в соответствии с ГОСТ I756-52 с изменениями по п.3.3. ГОСТ 9965-76 или ГОСТ 24993-81.



РАСЧЕТ МАССЫ БАЛЛАСТА

При отсутствии или отказе анализаторов качества на узле учета массу балласта  $M_{бл}$  определяют по формуле

$$M_{бл} = m_в + m_с + m_{мп} \quad (1)$$

При наличии на узле учета влагомера массу балласта  $M_{бл}$  определяют по формуле

$$M_{бл} = m_с + m_{мп} \quad (2)$$

При наличии на узле учета влагомера и солемера масса балласта равна массе механических примесей

$$M_{бл} = m_{мп} \quad (3)$$

Масса воды, т

$$m_в = \frac{W}{100} \cdot \rho_в \cdot V, \quad (4)$$

где  $W$  - содержание воды в нефти, % объемных;

$\rho_в$  - плотность воды, принимается равной  $10^3 \text{ т/м}^3$ ;

$V$  - объем нефти,  $\text{м}^3$ .

Масса солей, т

$$m_с = S \cdot V \cdot 10^{-6}, \quad (5)$$

где  $S$  - содержание солей в нефти,  $\text{мг/л}$ .

Масса механических примесей, т

$$m_{мп} = \frac{m}{100} \cdot M \delta \quad (6)$$

где  $m$  - содержание механических примесей, % массовых.

Пример.

$Mб = 85000 \text{ т}$ ;

$W = 1,0\%$ ;

$t = 22^\circ\text{C}$

$V = 100000 \text{ м}^3$ ;

$S = 1000 \text{ мг/л}$ ;

$\rho_в = 1,0 \cdot \text{т/м}^3$ ;

$m = 0,05\%$ ;

Масса воды

$$m_{\text{в}} = \frac{1,0}{100} \cdot 100000 = 1000 \text{ т.}$$

Масса солей

$$m_{\text{з}} = 1000 \cdot 100000 \cdot 10^{-6} = 100 \text{ т.}$$

Масса механических примесей

$$m_{\text{мп}} = \frac{0,05}{100} \cdot 85000 = 42,5 \text{ т.}$$

Масса балласта

$$m_{\text{бл}} = 1000 + 100 + 42,5 = 1142,5 \text{ т.}$$

Масса нетто нефти

$$M_{\text{н}} = 85000 - 1142,5 = 83857,5 \text{ т.}$$

При отсутствии на узле учета солемера и прибора для определения количества механических примесей

$$M_{\text{н}} = M'_{\text{н}} - M'_{\text{бл}};$$

$$M'_{\text{бл}} = m_{\text{з}} + m_{\text{мп}} = 100 + 42,5 = 142,5 \text{ т.}$$

$$M_{\text{н}} = 84000 - 142,5 = 83857,5 \text{ т.}$$

При отсутствии на узле учета прибора для определения количества механических примесей

$$M_{\text{н}} = M_{\text{н}} - m_{\text{мп}};$$

$$M_{\text{н}} = 83900 - 42,5 = 83857,5 \text{ т.}$$

ВЕДОМСТВЕННАЯ ПОВЕРОЧНАЯ СХЕМА ДЛЯ СРЕДСТВ  
ИЗМЕРЕНИЯ ОБЪЕМА НЕФТИ

Ведомственная поверочная схема для средств измерений объема нефти на автоматизированных узлах учета устанавливает назначение исходных образцовых средств измерений, заимствованных из других государственных поверочных схем и предназначенных для воспроизведения единицы объема — кубического метра ( $\text{м}^3$ ), и порядок передачи размера этой единицы при помощи образцовых средств измерений рабочим средствам измерений с указанием погрешностей и основных методов поверки.

I. ИСХОДНЫЕ ОБРАЗЦОВЫЕ СРЕДСТВА ИЗМЕРЕНИЯ, ЗАИМСТВОВАННЫЕ  
ИЗ ДРУГИХ ГОСУДАРСТВЕННЫХ ПОВЕРОЧНЫХ СХЕМ

I.1. Воспроизведение единицы объема нефти и передачу ее размера при помощи образцовых средств измерений рабочим средствам измерений, применяемым в народном хозяйстве, с целью обеспечения единства измерений в стране осуществляют методами ковенных измерений, непосредственного сличения и сличения при помощи компаратора оледующими средствами измерений :

образцовый поверочный стандарт на базе весов типа ОПВ с пределом измерений до 1000 кг и допускаемой относительной погрешностью ( $\Delta_p$ ) 0,01 — 0,025 % ;

набор образцовых денсиметров общего назначения 1-го разряда по государственной поверочной схеме для средств измерений плотности жидкости (ГОСТ 8.024-75) ;

образцовые ртутные стеклянные термометры 1-го разряда по государственной поверочной схеме для средств измерений температуры (ГОСТ 8.060-80) ;

образцовые мерники 1-го разряда по государственной поверочной схеме для средства измерений объема жидкости (ГОСТ 8.470-82) или импортные мерники вместимостью до 2,0  $\text{м}^3$  с допускаемой относительной погрешностью не более 0,025% ;

Трубопоршневые поверочные установки пропускной способностью 0,028-0,14 м<sup>3</sup>/с (100-500 м<sup>3</sup>/ч), индивидуально отобранные в соответствии с ГОСТ 8.382-80 из выпускаемых и индивидуально аттестованные в соответствии с ГОСТ 8.326-78 по образцовому поверочному стенду, с допускаемой относительной систематической составляющей погрешности  $\Theta_0 = 0,025\%$  и случайной составляющей погрешности  $S_0 = 0,05\%$ .

1.2. В основу измерений объема нефти должна быть положена единица, воспроизводимая в соответствии с п. 1.1 настоящего приложения.

1.3. Диапазон расходов, в котором воспроизводится единица объема нефти, составляет 0,028-1,1 м<sup>3</sup>/с (100-4000 м<sup>3</sup>/ч).

1.4. Комплекс средств измерений, указанный в п. 1.1 настоящего приложения, обеспечивает воспроизведение единицы с погрешностью, не превышающей 0,025%.

1.5. Комплекс средств измерений, указанный в п. 1.1 настоящего приложения, применяют для передачи размера единицы объема образцовым средствам измерений I-го разряда методом косвенных измерений, сличением при помощи компаратора (турбинного преобразователя расхода, обеспечивающего воспроизводимость измерений не более 0,02% в точке диапазона) и непосредственным сличением.

## 2. ОБРАЗЦОВЫЕ СРЕДСТВА ИЗМЕРЕНИЙ

2.1. Образцовые средства измерений I-го разряда.

2.1.1. В качестве образцовых средств измерений I-го разряда применяют передвижные и стационарные трубопоршневые установки пропускной способностью в диапазоне 0,028 + 1,1 м<sup>3</sup>/с (100 + 4000 м<sup>3</sup>/ч)

2.1.2. Пределы допускаемых относительных погрешностей образцовых средств измерений I-го разряда составляют 0,1%.

2.1.3. Образцовые средства измерений I-го разряда применяют для аттестации (поверки) образцовых средств 2-го разряда и рабочих средств измерений непосредственным сличением.

2.2. Образцовые средства измерений 2-го разряда.

2.2.1. В качестве образцовых средств измерений 2-го разряда применяют образцовые преобразователи расхода и наборы образцовых преобразователей расхода.

2.2.2. Пределы допускаемых относительных погрешностей образцовых средств измерений 2-го разряда в точках рабочего диапазона расходов составляют от 0,1 до 0,15%.

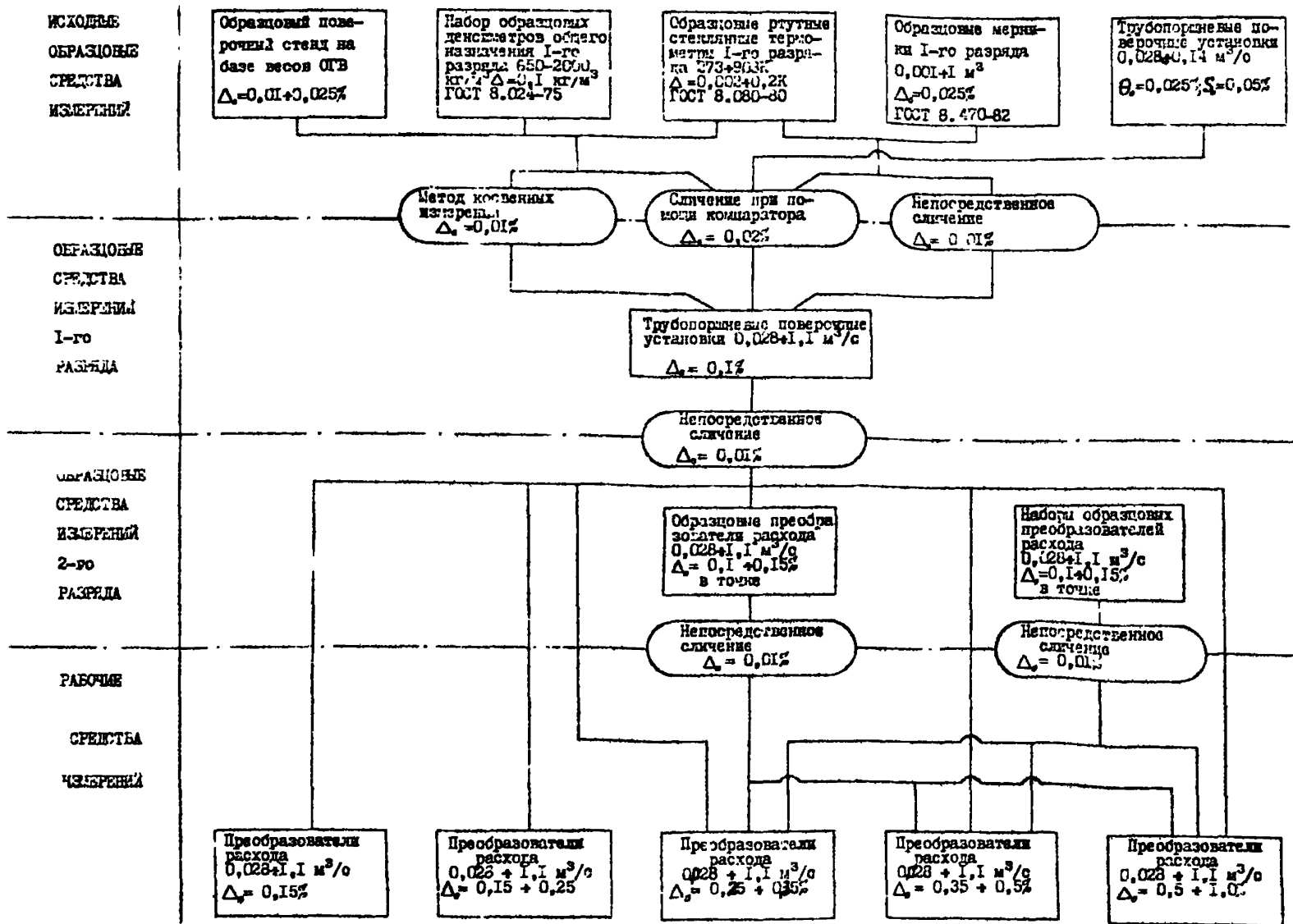
2.2.3. Образцовые средства измерений 2-го разряда применяют для аттестации (поверки) рабочих средств измерений непосредственным оличением.

### 3. РАБОЧИЕ СРЕДСТВА ИЗМЕРЕНИЙ

3.1. В качестве рабочих средств измерений применяют преобразователи расхода в диапазоне расходов  $0,028 + 1,1 \text{ м}^3/\text{с}$  ( $100 + 4000 \text{ м}^3/\text{ч}$ ).

3.2. Пределы допускаемых относительных погрешностей рабочих средств измерений в рабочем диапазоне расходов составляют от 0,15 до 1%.

ВЕДОМАСТВЕННАЯ ПОБЕРОЧНАЯ СХЕМА ДЛЯ СРЕДСТВ ИЗМЕРЕНИЯ ОБЪЕМА НЕФТИ



ТЕРМИНЫ, ИСПОЛЬЗУЕМЫЕ В ИНСТРУКЦИИ, И ИХ ОПРЕДЕЛЕНИЕ

Термины	Определение
Автоматизированный узел учета нефти (система измерений количества нефти)	Совокупность средств измерений (преобразователей расхода, давления, температуры, плотности, влагосодержания, солесодержания, содержания механических примесей, вязкости, устройств обработки, хранения, индикации и регистрации), технологического и вспомогательного оборудования (трубопроводов, фильтров, прямых участков, циркуляционного насоса, автоматического пробоборборника, запорно-регулирующей арматуры и др.), предназначенных для выработки сигналов измерительной информации в форме, удобной для автоматической и ручной обработки и передачи в системы управления.
Измерительная линия	Часть конструкции узла учета нефти, состоящая из турбинного преобразователя расхода в комплекте с магнитоиндукционным преобразователем, прямыми участками трубопроводов, включающими в необходимых случаях струевыпрямитель, оснащенная устройствами отбора давления и карманами для термометров. Струевыпрямитель применяется для уменьшения длины прямого участка перед турбинным преобразователем расхода.
Измерительные линии рабочие	Линии, находящиеся в работе при нормальном режиме эксплуатации узла учета

Термины	Определение
Измерительная линия контрольная	Линия, применяемая для контроля технического состояния преобразователей расхода сличением с показаниями контрольного
Измерительные линии резервные	Линии, находящиеся в резерве при нормальном режиме работы узла учета.
Диапазон расходов нефти рабочий	Область значений расходов, в которой используются турбинные преобразователи расхода и нормированы их метрологические характеристики.



## СО Д Е Р Ж А Н И Е

Стр.

- I. Общие положения .....
2. Определение количества нефти .....
3. Оформление результатов измерений.....
4. Инструкция по эксплуатации узла учета нефти  
(обязательное приложение I ).....
5. Аттестация (поверка) автоматизированных узлов  
учета нефти (обязательное приложение 2 ).....
6. Методика сличения показаний рабочего и контрольного  
преобразователей (обязательное приложение 3).....
7. Порядок определения количества нефти при отключенных  
автоматизированного узла учета нефти (обязательное  
приложение 4 ) .....
8. Перечень нормативно-технической документации, обяза-  
тельной к наличию на узле учета (обязательное  
приложение 5 ) .....
9. Перечень нормативно-технической документации, обяза-  
тельной к наличию у владельца узла учета нефти  
(справочное приложение 6 ) .....
10. Журнал учета сдаваемой и принимаемой нефти (форма и  
пример его заполнения) (обязательное приложение 7)...
11. Акт приема-сдачи нефти ( форма и пример его запов-  
нения) ( обязательное приложение 8).....
12. Паспорт на сдаваемую нефть (форма и пример заполнения)  
(обязательное приложение 9) .....
13. Расчет массы балласта (обязательное приложение 10)....

- I4. Ведомственная поверочная схема для средств измерения объема нефти (обязательное приложение II) .....
- I5. Термины, используемые в Инструкции, и их определение (справочное приложение I2) .....