

ТИПОВОЙ ПРОЕКТ

902-1-148.88

КАНАЛИЗАЦИОННАЯ НАСОСНАЯ СТАНЦИЯ
ПРОИЗВОДИТЕЛЬНОСТЬЮ 800-1400м³/ч, НАПОРОМ 80м
ПРИ ГЛУБИНЕ ЗАЛОЖЕНИЯ ПОДВОДЯЩЕГО КОЛЛЕКТОРА 4,0 м
(СБОРНО-МОНОЛИТНЫЙ ВАРИАНТ)

АЛЬБОМ 9

ЗАДАНИЕ ЗАВОДАМ-ИЗГОТОВИТЕЛЯМ
РЕШЕНИЕ БЕЗ РЕГУЛИРУЕМОГО ЭЛЕКТРОПРИВОДА
ЭМ 2 СИЛОВОЕ ЭЛЕКТРООБОРУДОВАНИЕ СТР. 3-15
АТХ 2 ТЕХНОЛОГИЧЕСКИЙ КОНТРОЛЬ СТР. 16-21

ТИПОВОЙ ПРОЕКТ

902-1-148.88

КАНАЛИЗАЦИОННАЯ НАСОСНАЯ СТАНЦИЯ ПРОИЗВОДИТЕЛЬНОСТЬЮ 800-1400 м³/ч. НАПОРОМ 80 м ПРИ ГЛУБИНЕ ЗАЛОЖЕНИЯ ПОДВОДЯЩЕГО КОЛЛЕКТОРА 4.0 м (СБОРНО-МОНОЛИТНЫЙ ВАРИАНТ)

АЛЬБОМ 9 ПЕРЕЧЕНЬ АЛЬБОМОВ

Альбом 1	ПЗ	ПОЯСНИТЕЛЬНАЯ ЗАПИСКА	Альбом 7	ЗАДАНИЕ ЗАВОДАМ-ИЗГОТОВИТЕЛЯМ	
Альбом 2	ТХ	ТЕХНОЛОГИЯ ПРОИЗВОДСТВА		РЕШЕНИЕ С РЕГУЛИРУЕМЫМ ЭЛЕКТРОПРИВОДОМ	
	ВК	ВНУТРЕННИЙ ВОДОПРОВОД И КАНАЛИЗАЦИЯ	ЭМ1	СИЛОВОЕ ЭЛЕКТРООБОРУДОВАНИЕ	
	ОВ	ОТОПЛЕНИЕ И ВЕНТИЛЯЦИЯ	АТХ1	ТЕХНОЛОГИЧЕСКИЙ КОНТРОЛЬ	
Альбом 3		НАДЗЕМНАЯ ЧАСТЬ, ОБЩИЕ ЧЕРТЕЖИ	Альбом 8	РЕШЕНИЕ БЕЗ РЕГУЛИРУЕМОГО ЭЛЕКТРОПРИВОДА	
	АР	АРХИТЕКТУРНЫЕ РЕШЕНИЯ	ЭМ2	СИЛОВОЕ ЭЛЕКТРООБОРУДОВАНИЕ	
	КЖ1	КОНСТРУКЦИИ ЖЕЛЕЗОБЕТОННЫЕ	АТХ2	ТЕХНОЛОГИЧЕСКИЙ КОНТРОЛЬ	
	КМ1	КОНСТРУКЦИИ МЕТАЛЛИЧЕСКИЕ	Альбом 9	ЗАДАНИЕ ЗАВОДАМ-ИЗГОТОВИТЕЛЯМ	
Альбом 4	КЖ1И	ИЗДЕЛИЯ		РЕШЕНИЕ БЕЗ РЕГУЛИРУЕМОГО ЭЛЕКТРОПРИВОДА	
	АРИ	ИЗДЕЛИЯ	ЭМ2	СИЛОВОЕ ЭЛЕКТРООБОРУДОВАНИЕ	
Альбом 5		ПОДЗЕМНАЯ ЧАСТЬ	АТХ2	ТЕХНОЛОГИЧЕСКИЙ КОНТРОЛЬ	
	КЖ2	КОНСТРУКЦИИ ЖЕЛЕЗОБЕТОННЫЕ	Альбом 10	Н	НЕСТАНДАРТИЗИРОВАННОЕ ОБОРУДОВАНИЕ
	КМ2	КОНСТРУКЦИИ МЕТАЛЛИЧЕСКИЕ	Альбом 11	СО	СПЕЦИФИКАЦИЯ ОБОРУДОВАНИЯ
	КЖ2И	ИЗДЕЛИЯ	Альбом 12	ВМ	ВЕДОМОСТИ ПОТРЕБНОСТИ В МАТЕРИАЛАХ
Альбом 6		РЕШЕНИЕ С РЕГУЛИРУЕМЫМ ЭЛЕКТРОПРИВОДОМ	Альбом 13	С	СМЕТЫ. ОБЩАЯ ЧАСТЬ.
	ЭМ1	СИЛОВОЕ ЭЛЕКТРООБОРУДОВАНИЕ	Альбом 14	С	СМЕТЫ. ПОДЗЕМНАЯ ЧАСТЬ.
	АТХ1	ТЕХНОЛОГИЧЕСКИЙ КОНТРОЛЬ			

ПРИМЕНЕННЫЕ ТИПОВЫЕ МАТЕРИАЛЫ:

Серия 7.902-4 БАК РАЗРЫВА СТРУИ ВМЕСТИМОСТЬЮ 180 л

РАЗРАБОТАН ПРОЕКТНЫМ ИНСТИТУТОМ
„ХАРЬКОВСКИЙ ВОДОКАНАЛПРОЕКТ“

ГЛАВНЫЙ ИНЖЕНЕР ИНСТИТУТА Подпись Г.А. Бондаренко
ГЛАВНЫЙ ИНЖЕНЕР ПРОЕКТА " В.С. Дялюк

РАСПРОСТРАНТЕЛЬ ЦИТП (ТБИЛИССКИЙ ФИЛИАЛ)

УТВЕРЖДЕН ГЛАВНЫМ УПРАВЛЕНИЕМ ПРОЕКТИРОВАНИЯ ГОССТРОЯ СССР
ПРОТОКОЛ ОТ 08.07.86 г № 20.

ВВЕДЕН В ДЕЙСТВИЕ В/О СОЮЗВОДОКАНАЛПРОЕКТ ПРИКАЗ № 298 ОТ 15.09.88 г.

СОДЕРЖАНИЕ АЛЬБОМА №9

№№ лист-тов	Наименование и обозначение документов. Наименование листа	Стр.
	Содержание альбома	2
	Задание заводу-изготовителю марки ЗМ2	
000	Ведомость чертежей раздела	3
000.01	Перечень комплектных устройств	3
001.80	Щит Щ1. Чертеж общего вида	3,4,5
001	Щит Щ1. Таблица технических данных аппаратов	5
001.16	Щит Щ1. Перечень надписей	6
001.34	Щит Щ1. Схема электрическая соединений	7,8,9
001.35	Щит Щ1. Таблица межпанельных соединений	9
002.80	Щкаф ШУС. Чертеж общего вида	10
002	Щкаф ШУС. Таблица технических данных аппаратов	10,11
002.16	Щкаф ШУС. Перечень надписей	11,12
002.34	Щкаф ШУС. Схема электрическая соединений	13,14,15

№№ лист-тов	Наименование и обозначение документов. Наименование листа	Стр.
	Задание заводу-изготовителю марки АТХ2И	
И1	Перечень технической документации для задания заводу-изготовителю щитов	16
ЩК.80	Щит контроля и сигнализации ЩКС. Облицы вид	16,17,18
ЩК.16	Щит контроля и сигнализации ЩКС. Таблица соединений	18,19
ЩК.34	Щит контроля и сигнализации ЩКС. Таблица подключения	19,20
АТХ.34	Спецификация щитов	20,21

Альбом 9
Т.П. 502-1-148,88

УИВ. №202. Подпись и дата
Взам. инв. №

Привязан			
ИВ. №	3		

23464-09 3

Копировал Габовская

Формат А2

№ стр.	№ мат.	Обозначение	Наименование	Кол. экз.	№ экз.	Примечания
A4	ТТ902-1-148.88-ЭМ2.000		ведомость чертежей раздела			
A4	ТТ902-1-148.88-ЭМ2.000.ДП		Перечень комплектных устройств Щит Щ1			
A3	ТТ902-1-148.88-ЭМ2.001.80.л.1...4		Чертеж общего вида			
A4	ТТ902-1-148.88-ЭМ2.001.л.1...2		Таблица технических данных аппаратов			
A4	ТТ902-1-148.88-ЭМ2.001.ТБ.л.1...4		Перечень надписей			
A3	ТТ902-1-148.88-ЭМ2.001.34		Схема электрическая			
A2	л.1...4		соединений			
A4	ТТ902-1-148.88-ЭМ2.001.35.л.1,2		Таблица монтажных соединений Щкаф ШУС			
A3	ТТ902-1-148.88-ЭМ2.002.80		Чертеж общего вида			
A4	ТТ902-1-148.88-ЭМ2.002.л.1...3		Таблица технических данных аппаратов			
A4	ТТ902-1-148.88-ЭМ2.002.ТБ.л.1...6		Перечень надписей			
A2	ТТ902-1-148.88-ЭМ2.002.34.л.1...3		Схема электрическая соединений			

Привязан			
ИНВ.№			
ТТ902-1-148.88-ЭМ2.000			
Начальн. Фролов А.И.	Инженер. Дроздов А.И.	Канализационная насосная станция производительностью 800-1400 м³/ч, напором 80м	Статус Лист Листов Р 1
Инженер. Аронсон А.И.	Рук. гр. Баруан С.И.	Ведомость чертежей раздела	госстрой СССР союзводоканалпроект харьковский водоканалпроект формат А4
Ст. инж. Великова А.И.	Техник Савина С.В.		

Наименование	Кол. экз.	№ экз.	Кол. подписанных листов	Обозначение чертежа общего вида	Примеч.
Щит Щ1	1	Э	3	ЭМ2.001.80 л.1...4	
Щкаф ШУС	1	Б	6	ЭМ2.002.80 л.1	

Привязан			
ИНВ.№			
ТТ902-1-148.88-ЭМ2.000.ДП			
Начальн. Фролов А.И.	Инженер. Дроздов А.И.	Канализационная насосная станция производительностью 800-1400 м³/ч, напором 80м	Статус Лист Листов Р 1
Инженер. Аронсон А.И.	Рук. гр. Баруан С.И.	Перечень комплектных устройств	госстрой СССР союзводоканалпроект харьковский водоканалпроект формат А4
Ст. инж. Великова А.И.	Техник Савина С.В.		

Вид спереди М 1:20

↓ А

Поворотный лист панели 3

1. * - Размеры для справок.
 2. В контуре табличек и аппаратов указаны номера надписей по перечню надписей.
 3. Щит одностороннего обслуживания, открытый.

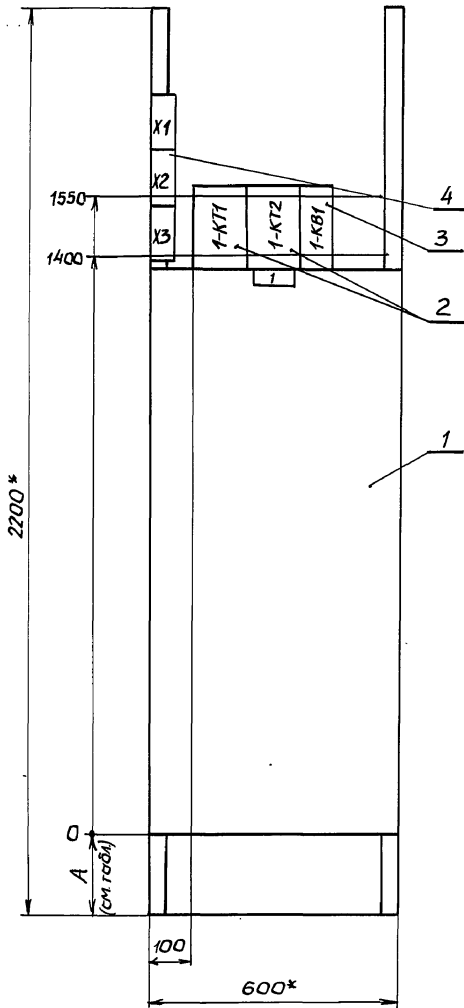
Таблица переменных буквенных обозначений

Мощность номинальная, кВт	ТОК, А	Б	В	Г	Д
200	1100	1076	380	351	
160	900	878	308	285	
110	650	626	224	201	

Вид А М 1:50

Привязан			
ИНВ.№			
ТТ902-1-148.88-ЭМ2.001.80			
Начальн. Фролов А.И.	Инженер. Дроздов А.И.	Канализационная насосная станция производительностью 800-1400 м³/ч, напором 80м	Статус Лист Листов Р 1 4
Инженер. Аронсон А.И.	Рук. гр. Баруан С.И.	Щит Щ1	госстрой СССР союзводоканалпроект харьковский водоканалпроект формат А3
Ст. инж. Великова А.И.	Техник Савина С.В.	Чертеж общего вида (начало)	

Канализация: индивидуальная
 Формат А2
 23464-09 4
 Шкала: 1:100
 Шкала: 1:100
 Шкала: 1:100
 Шкала: 1:100



Чертеж приведен для панели 1 щита Щ1. Для панелей 2, 5, 6, 7 чертеж аналогичен. Цифра 1 в левой части обозначений аппаратов, обозначающая номер привода соответственно меняется на 2, 3, 4, 5.

Блок зажимов X1 устанавливается только на 5-й панели.
* Размеры для справок.

Таблица

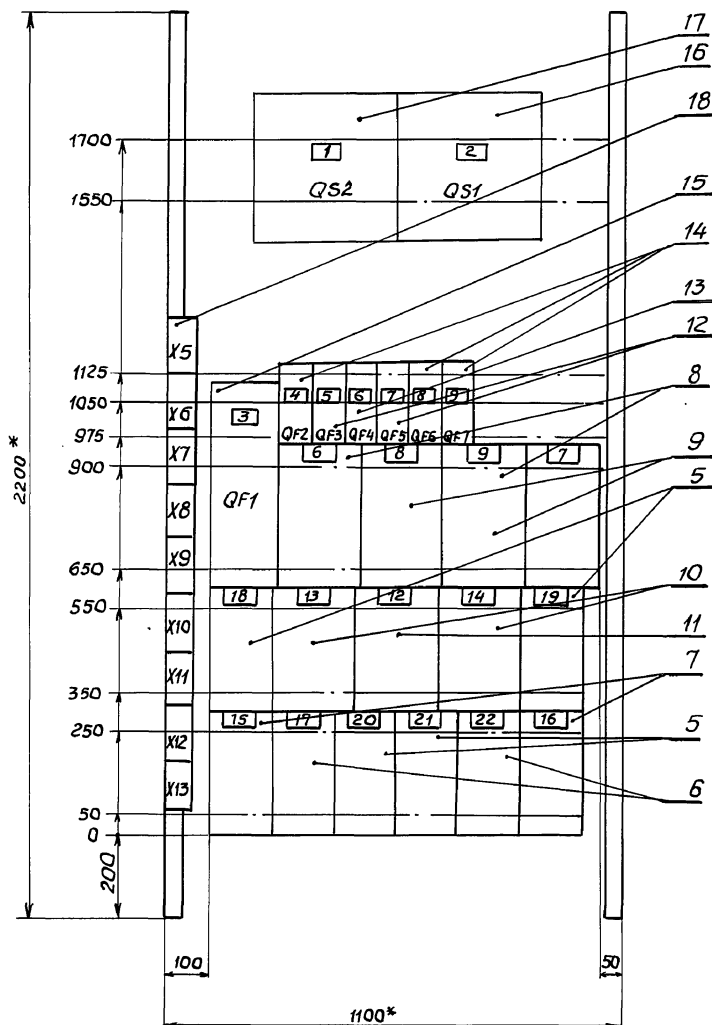
Отметка, Мощность насоса, кВт	A
200	450
160	200
110	200

Привязан			
Инв. №			

Панель 1 (набор 1)

ТП 902-1-148.88-ЭМ2.001.В0					
Нац. орг.	Фролов	А.З.	Канализационная насосная станция производительностью 800-1400 м ³ /ч, напором 80м	Стация	Лист
Гл. спец.	Дроздая	В.В.		р	2
Н. контр.	Аронсон	А.А.			
Рук. зр.	Варшан	С.А.	Щит Щ1		
Ст. инж.	Белкова	Л.А.	Чертеж общего вида (продолжение)	госстрой СССР	Ульяновский проект
Инж.	Ткачева	Л.А.		Харьковский	ВОДОКАНАЛПРОЕКТ
Формат А3					

Инв. № подл. Подпись и дата. Имя, инв. №



* Размеры для справок.

Панель 3 (набор 3)

ТП 902-1-148.88-ЭМ2.001.В0					
Нац. орг.	Фролов	А.З.	Канализационная насосная станция производительностью 800-1400 м ³ /ч, напором 80м	Стация	Лист
Гл. спец.	Дроздая	В.В.		р	3
Н. контр.	Аронсон	А.А.			
Рук. зр.	Варшан	С.А.	Щит Щ1		
Ст. инж.	Белкова	Л.А.	Чертеж общего вида (продолжение)	госстрой СССР	Ульяновский проект
Инж.	Ткачева	Л.А.		Харьковский	ВОДОКАНАЛПРОЕКТ
Формат А3					

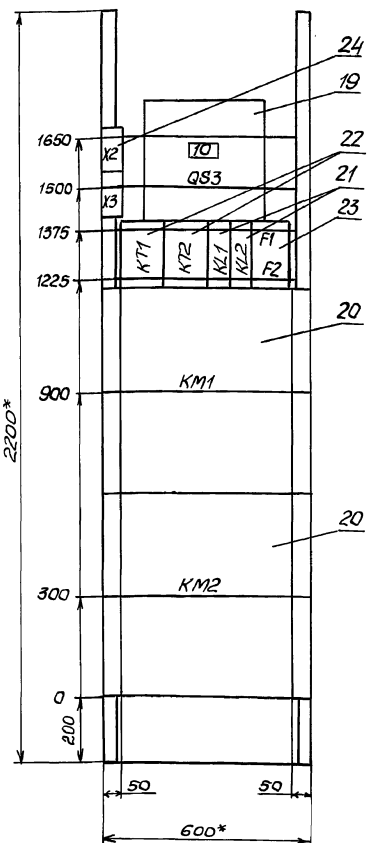
Привязан			
Инв. №			

Копировал: Мадаренко

23461-09 5
Формат А2

Инв. № подл. Подпись и дата. Имя, инв. №

Изм. № подл. Подпись и дата. Взам. инв. №



* Размеры для справок.

Панель 4 (набор 4)

Привязан		
Изм. №		

ТП902-1-148.88-ЭМ2.001.В0			
Исполн.	Фролов	Инж.	С.И.
Д. спец.	Обозная	Инж.	В.И.
Н. контр.	Лорсон	Инж.	В.И.
Рук. зр.	Баруан	Инж.	В.И.
Ст. инж.	Белкова	Инж.	В.И.
Инж.	Жакева	Инж.	В.И.
Канализационная насосная станция производительностью 800-1400 м³/ч, напором 80м	Стадия	Лист	Листов
Цит Ц.1	Р	4	
Чертеж общего вида (окончание)	Госстрой СССР Специальный проект Харьковский Водоканалпроект Формат А3		

Изм. № подл. Подпись и дата. Взам. инв. №

Кол-во. Максимальное

Формат А2
24 шт. 09 б

Формат	Зона	Поз.	Обозначение	Наименование	Кол.	Примеч.
<u>Документация</u>						
A3			ТП902-1-148.88-ЭМ2.001.В0	Чертеж общего вида		
A2			ТП902-1-148.88-ЭМ2.001.В4	Схема электрическая соединений		
A4			ТП902-1-148.88-ЭМ2.001.В6	Перечень подписей		
<u>Оборудованные единицы</u>						
				Панель 1(2,5,6,7)		
	1			Блок 55130-УХЛ4 Н(Н2,Н5,Н6,Н7)	5	
				Реле, ~ 220 В		
	2			РКВ11-33-122 УХЛ4	10	1-КТ1(6-КТ... 5-КТ1) 1-КТЕ(6-КТЕ... 5-КТЕ)
	3			П120-217 У3.22	5	1-КВ1(2-КВ1... 5-КВ1)
	4			Блок зажимов 5324-425В/ВУ3-10	11	Х1...Х3
				Панель 3		
				Блоки		
	5			55130-2674 УХЛ4	4	
	6			55130-2974 УХЛ4	2	
	7			55130-3074 УХЛ4	2	

Формат	Зона	Поз.	Обозначение	Наименование	Кол.	Примеч.
		8		Б5130-3174 УХЛ4	2	
		9		Б5130-3274 УХЛ4	2	
		10		Б5430-2674 УХЛ4	2	
		11		Б5430-2974 УХЛ4	1	
				НЗ		
				Выключатели		
		12		АЕ2026-10 У3.Тр-10А-380В	2	QF3, QF5
		13		А63-МТ.Тр-10А, ~220В	1	QF4
		14		АП506-3МУ3.Тр-25А, ~380В	3	QF2, QF6, QF7
		15		А3726 ФУ3.Тр-250А, ~380В	1	QF1
		16		Рубильник		QS1
		17		Рубильник		QS2
		18		Блок зажимов Б324-425В/ВУ3-10	9	Х5...Х13
				Панель 4		
				Н4		
		19		Рубильник	1	QS3
		20		Контактор	2	KM1, KM2
		21		Реле П120-217У3.22, ~220В	2	KL1, KL2
		22		Реле РК В11-33-222, ~220В	2	KT1, KT2
		23		Предохранитель ПР0-26У3-11		
				Тл. вст. 16А	2	F1, F2
		24		Блок зажимов Б324-425В/ВУ3-10	1	Х4
				Н51		
		25		Реле П1-9У4, ~220В	2	KS1, KS2
		26		Переключатель П15311-С 225	1	SA1
		27		Арматура АЕ321221 У2, ~220В	2	HL13, HL14

Привязан			
Изм. №			
ТП902-1-148.88-ЭМ2.001			
Исполн.	Фролов	Инж.	С.И.
Д. спец.	Обозная	Инж.	В.И.
Н. контр.	Лорсон	Инж.	В.И.
Рук. зр.	Баруан	Инж.	В.И.
Ст. инж.	Белкова	Инж.	В.И.
Инж.	Жакева	Инж.	В.И.
Канализационная насосная станция производительностью 800-1400 м³/ч, напором 80м	Стадия	Лист	Листов
Цит Ц.1	Р	1	2
Таблица технических данных аппаратов	Госстрой СССР Специальный проект Харьковский Водоканалпроект Формат А4		

Привязан			
Изм. №			
ТП902-1-148.88-ЭМ2.001			
Исполн.	Фролов	Инж.	С.И.
Д. спец.	Обозная	Инж.	В.И.
Н. контр.	Лорсон	Инж.	В.И.
Рук. зр.	Баруан	Инж.	В.И.
Ст. инж.	Белкова	Инж.	В.И.
Инж.	Жакева	Инж.	В.И.
Канализационная насосная станция производительностью 800-1400 м³/ч, напором 80м	Стадия	Лист	Листов
Цит Ц.1	Р	1	2
Таблица технических данных аппаратов	Госстрой СССР Специальный проект Харьковский Водоканалпроект Формат А4		

Лист № подл. Подпись и дата. Взам. инв. №

Па- нель	Надпись	Поз. Обознач.	Место написи	Текст	Кол.	Взам. инв. №	Заго- товка
1				Панель			
			Табличка	1	1		
			То же	1-КТ1	1		
			"	1-КТ2	1		
			"	1-КВ1	1		
2				Панель			
			Табличка	2	1		
			То же	2-КТ1	1		
			"	2-КТ2	1		
			"	2-КВ2	1		
3				Панель			
			Табличка	6	1		
			То же	8	1		
			"	9	1		
			"	7	1		
			"	18	1		

Привязан

Лист №

ТП902-1-148.88-ЭМ2.001.Т5

Исполн.	Фролов	Конструкционная насосная станция производительностью 800-1400 м³/ч, напором 80м	Классиф.	Лист	Листов
Проект.	Образная		Р	1	4
Исполн.	Морозов		госстанд. эсгр. санкт-петербургский проект водоканал проект формат А4		
Рук. гр.	Борисов	Щит ЦС1.			
Ст. инж.	Беликова	Перечень надписей			
Инж.	Сачкова				

Альбом 9

Па- нель	Надпись	Поз. Обознач.	Место написи	Текст	Кол.	Взам. инв. №	Заго- товка
			Табличка	13	1		
			То же	12	1		
			"	14	1		
			"	19	1		
			"	15	1		
			"	17	1		
			"	20	1		
			"	21	1		
			"	22	1		
			"	16	1		
1	QS2		"	Ввод 1, ~380В, III секция	1		
2	QS1		"	Секционный аппарат	1		
3	QF1		"	Вспомогательные механизмы III секции ~380В.	1		
4	QF2		"	Щиток рабочего освещения ЦСО	1		
5	QF3		"	Ящик 10-Я1	1		
6	QF4		"	Щит контроля ЦКС ~220В	1		

Привязан

Лист №

ТП902-1-148.88-ЭМ2.001.Т5

Лист

Формат А4

Па- нель	Надпись	Поз. Обознач.	Место написи	Текст	Кол.	Взам. инв. №	Заго- товка
		QF5	Табличка	Ящик 11-Я1			
		QF6	То же	Щиток аварийного освещения ЦСОА	1		
		QF7	"	Мастерская			
				Розетки XS1, XS2	1		
4				Панель			
			Табличка	Ввод 2, ~380В, III секция	1		
			То же	КТ1	1		
			"	КТ2	1		
			"	КЛ1	1		
			"	КЛ2	1		
			"	F1	1		
			"	F2	1		
			"	КМ1	1		
			"	КМ2	1		
5				Панель			
			Табличка	3	1		
			То же	3-КТ1	1		
			"	3-КТ2	1		
			"	3-КВ1	1		

Привязан

Лист №

ТП902-1-148.88-ЭМ2.001.Т5

Лист

Формат А4

Па- нель	Надпись	Поз. Обознач.	Место написи	Текст	Кол.	Взам. инв. №	Заго- товка
6				Панель			
			Табличка	4	1		
			То же	4-КТ1	1		
			"	4-КТ2	1		
			"	4-КВ1	1		
7				Панель			
			Табличка	5	1		
				5-КТ1	1		
				5-КТ2	1		
				5-КВ1	1		
				Поворотный лист			
3			Табличка	KS1	1		
			То же	KS2	1		
11	HL13		"	Питание III секции от I	1		
12	HL14		"	Питание III секции от II	1		
13	SA1		"	Избиратель режима "I секция" - "0" - "II секция"	1		

Привязан

Лист №

ТП902-1-148.88-ЭМ2.001.Т5

Лист

Формат А4

Исекция (Исекция)

Шины силовые ~380В, 5 А

Панель 1(2,5,6,7)

X1

1	1
2	2
3	3
4	4
5	5
6	6
7	7
8	8
9	9
10	10

X2

1	1
2	2
3	3
4	4
5	5
6	6
7	7
8	8
9	9
10	10

X3

1	1
2	2
3	3
4	4
5	5
6	6
7	7
8	8
9	9
10	10

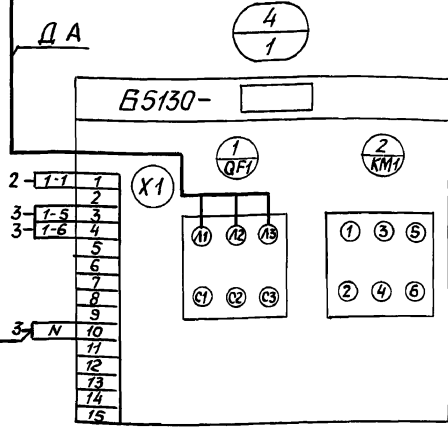
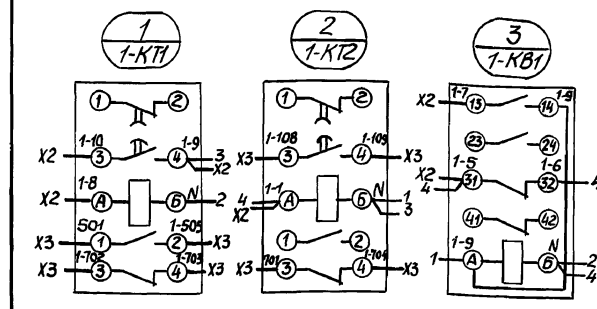


Схема приведена для панели 1 щита Щ1. Для панелей 2, 5, 6, 7 схема аналогична панели 1. Цифра 1 в левой части обозначения аппаратов и маркировки цепей, обозначающая номер привода, соответственно меняется на 2, 3, 4, 5.
* блок зажимов X1 установить только на 5-й панели.
Переменные буквенные обозначения см. табл. на черт. ЭМ2.001.80 л.1

Привязан

ИИВ.№

ТТ902-1-148.88-ЭМ2.001.34

Начальн. Фролов	Канализационная насосная станция производительностью 800-1400 м ³ /ч, напором 80м	Стация	Лист	Листов
Инспекц. Обозная		Р	1	4
Н.контр. Аронсон		госстрой СССР		
Рук. гр. Барчан	Щит Щ1	Создано в соответствии с проектом ВООКаналпроект		
Ст. инж. Белокова	Схема электрическая соединений (начало)	ВООКаналпроект		
Инж. Сачкова		Формат А3		

ИИВ.№

Копия. Максимально

Формат А2

ИИВ.№

Шины силовые ~380В, 5 А

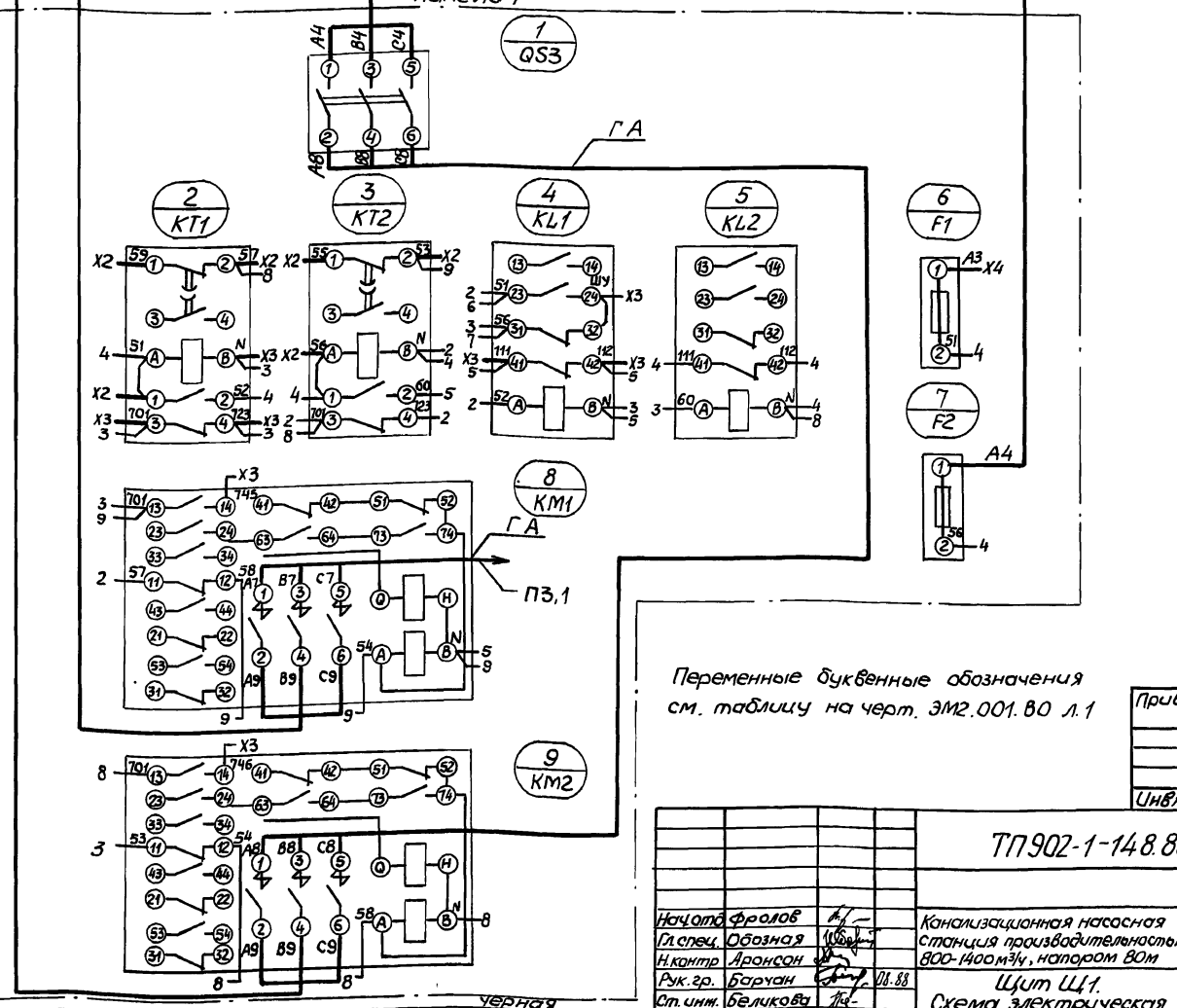
Панель 4

X2

1	1
2	2
3	3
4	4
5	5
6	6
7	7
8	8
9	9
10	10

X3

1	1
2	2
3	3
4	4
5	5
6	6
7	7
8	8
9	9
10	10



Переменные буквенные обозначения см. таблицу на черт. ЭМ2.001.80 л.1

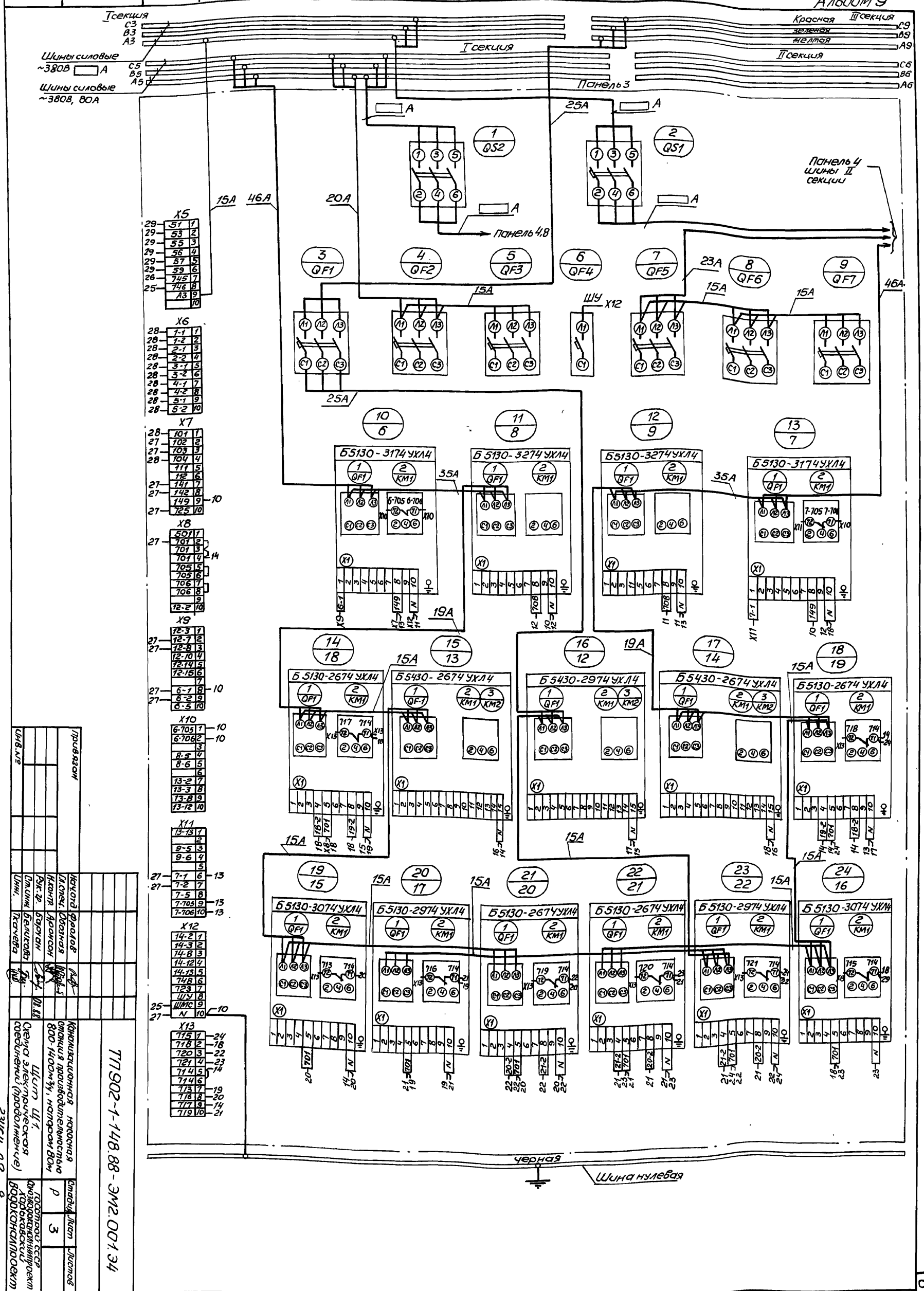
Привязан

ИИВ.№

ТТ902-1-148.88-ЭМ2.001.34

Начальн. Фролов	Канализационная насосная станция производительностью 800-1400 м ³ /ч, напором 80м	Стация	Лист	Листов
Инспекц. Обозная		Р	2	
Н.контр. Аронсон		госстрой СССР		
Рук. гр. Барчан	Щит Щ1	Создано в соответствии с проектом ВООКаналпроект		
Ст. инж. Белокова	Схема электрическая соединений (продолжение)	ВООКаналпроект		
Инж. Сачкова		Формат А3		

Услов. № подл. Подпись и дата. Взам. инв. №

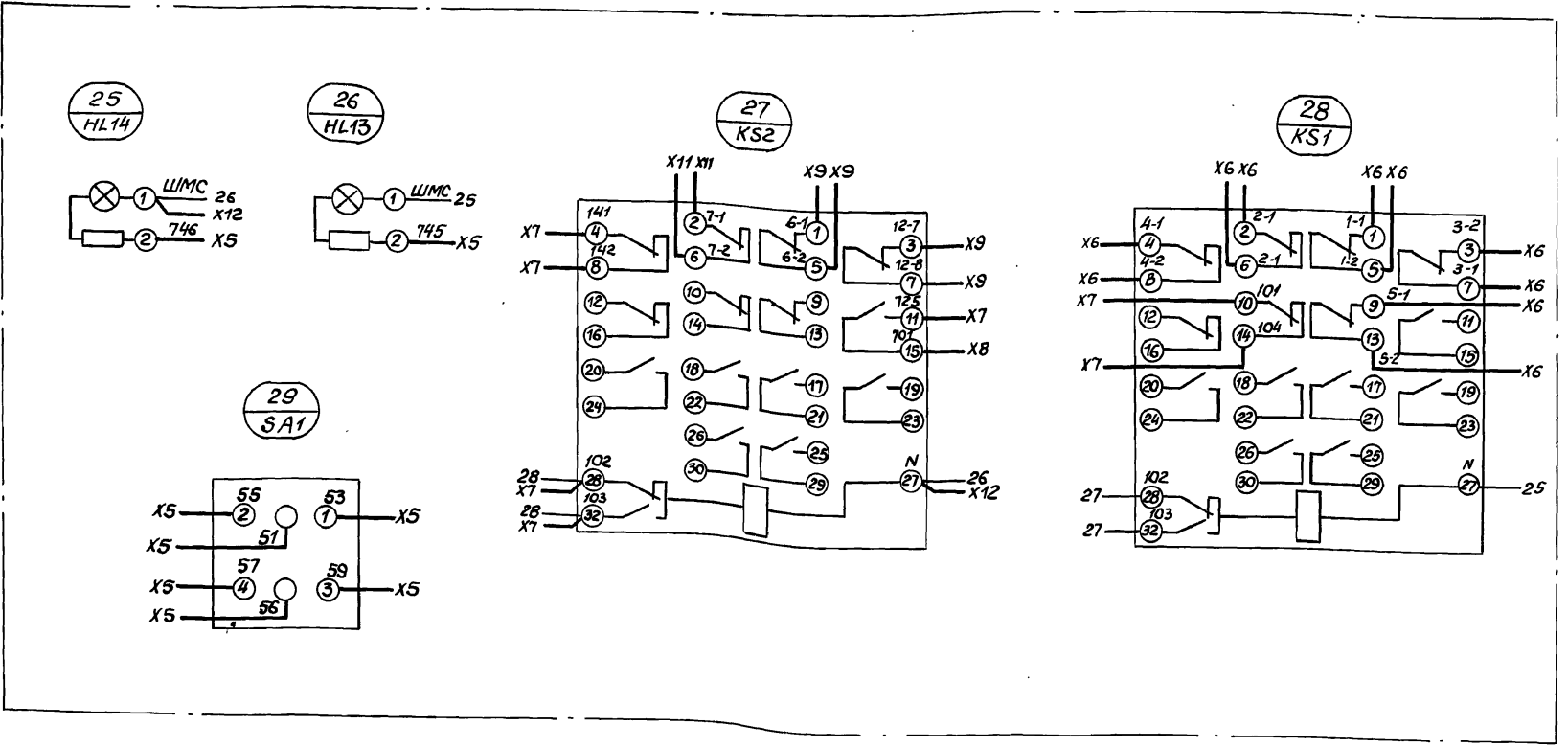


Кривоносов	Иванов	Фролов	Авд.	Канистациянная насосная станция полевидительная 800-1400м³ч, насосом дом	Этап 1/2	Литов
Цибульке	Лисеня	Доконья	Бороман	Шилт Ш.1	Р	3
	Акс.Ф.	Великов	Фед.	Отемо электростоя соединении (продолжение)	Водоканализационный	
	Лин.	Великов	Фед.			

77902-1-148.88-ЭМ2.001.34

Копир. Машинерия. Формат А2. 23464-09 9

Поворотный лист
(вид со стороны монтажа)



Изм. №, подл., Подпись и дата, Взам. инв. №

Копия, Машинопись

ЭЗЧед-09 10

Изм. №, подл., Подпись и дата, Взам. инв. №

Привязан

Изм. №	
--------	--

ТП 902-1-148.88-ЭМ2.001.34					
Нач. отд.	Фролов	И.И.	Канализационная насосная станция производительностью 800-1400 м³/ч, напором 80 м	Страница	Лист
Н.контр.	Аронсон	И.И.		Р	4
Рук. гр.	Барочан	И.И.	ЦУП ЦТ	Госстрой СССР	
От. инж.	Белюкова	И.И.	Схема электрическая соединений (окончание)	Сок. водоканалпроект Харьковский	
Инж.	Ткачев	И.И.		Водоканалпроект	
Формат А3					

Откуда идет	Блок зажимов		Куда поступает	Блок зажимов		Генеральная маркировка	Откуда идет	Блок зажимов		Куда поступает	Блок зажимов		Генеральная маркировка				
	Панель	Номер зажима		Панель	Номер зажима			Панель	Номер зажима		Панель	Номер зажима		Панель	Номер зажима	Панель	Номер зажима
		Номер зажима			Номер зажима				Номер зажима			Номер зажима			Номер зажима		Номер зажима
1	X2/4		3	X6/1		1-1	5	X1/3		6	X2/4		4-1				
1	X2/5		3	X6/2		1-2	5	X1/4		6	X2/5		4-2				
1	X3/4		2	X3/4		701	5	X1/5		7	X2/4		5-1				
2	X3/4		3	X8/2		701	5	X1/6		7	X2/5		5-2				
3	X8/2		4	X5/3		701	3	X5/1		4	X4/1		51				
5	X3/4		6	X3/4		701	3	X5/2		4	X4/2		53				
6	X3/4		7	X3/4		701	3	X5/3		4	X4/3		55				
1	X3/5		2	X3/5		501	3	X5/4		4	X4/4		56				
2	X3/5		3	X8/1		501	3	X5/5		4	X4/5		57				
5	X3/5		6	X3/5		501	3	X5/6		4	X4/6		59				
6	X3/5		7	X3/5		501	3	X4/9		4	X4/9		A3				
2	X2/4		3	X6/3		2-1	3	X5/7		4	X4/7		745				
2	X2/5		3	X6/4		2-2	3	X5/8		4	X4/8		746				

Привязан

Изм. №

ТП 902-1-148.88-ЭМ2.001.35

ТП 902-1-148.88-ЭМ2.001.35					
Нач. отд.	Фролов	И.И.	Канализационная насосная станция производительностью 800-1400 м³/ч, напором 80 м	Страница	Лист
Н.контр.	Аронсон	И.И.		Р	1 2
Рук. гр.	Барочан	И.И.	ЦУП ЦТ	Госстрой СССР	
От. инж.	Белюкова	И.И.	Таблица монтажных соединений	Сок. водоканалпроект Харьковский	
Инж.	Ткачев	И.И.		Водоканалпроект	
Формат А4					

Откуда идет	Блок зажимов		Куда поступает	Блок зажимов		Генеральная маркировка	Откуда идет	Блок зажимов		Куда поступает	Блок зажимов		Генеральная маркировка				
	Панель	Номер зажима		Панель	Номер зажима			Панель	Номер зажима		Панель	Номер зажима		Панель	Номер зажима	Панель	Номер зажима
		Номер зажима			Номер зажима				Номер зажима			Номер зажима			Номер зажима		Номер зажима
3	X7/5		4	X5/1		111											
3	X7/6		4	X5/2		112											
3	X12/7		4	X5/4		723											
3	X12/8		4	X5/8		ШУ											
1	4-X1/5		2	4-X1/5		748											
2	4-X1/5		3	X12/6		748											
3	X12/5		5	4-X1/5		748											
5	4-X1/5		6	4-X1/5		748											
6	4-X1/5		7	4-X1/5		748											
3	X5/9		4	X4/9		A3											

Привязан

Изм. №

ТП 902-1-148.88-ЭМ2.001.35

Изм. №, подл., Подпись и дата, Взам. инв. №

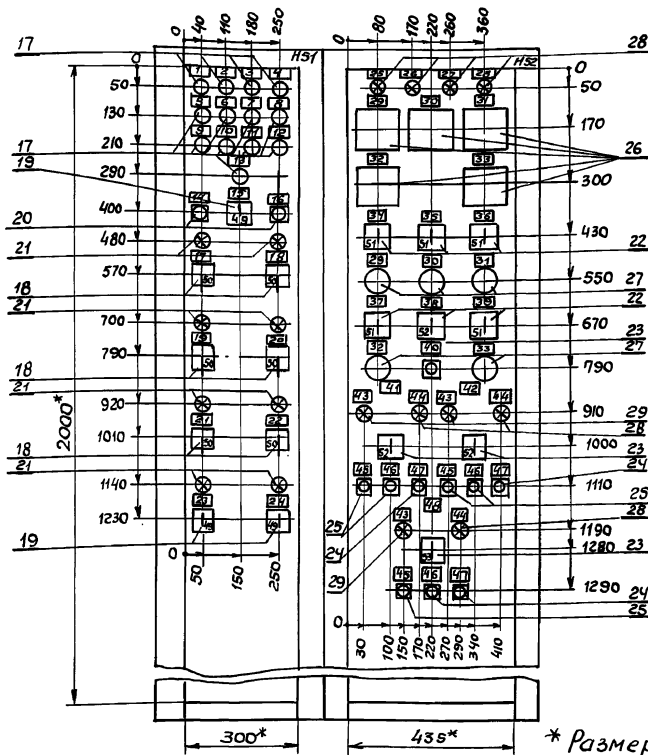
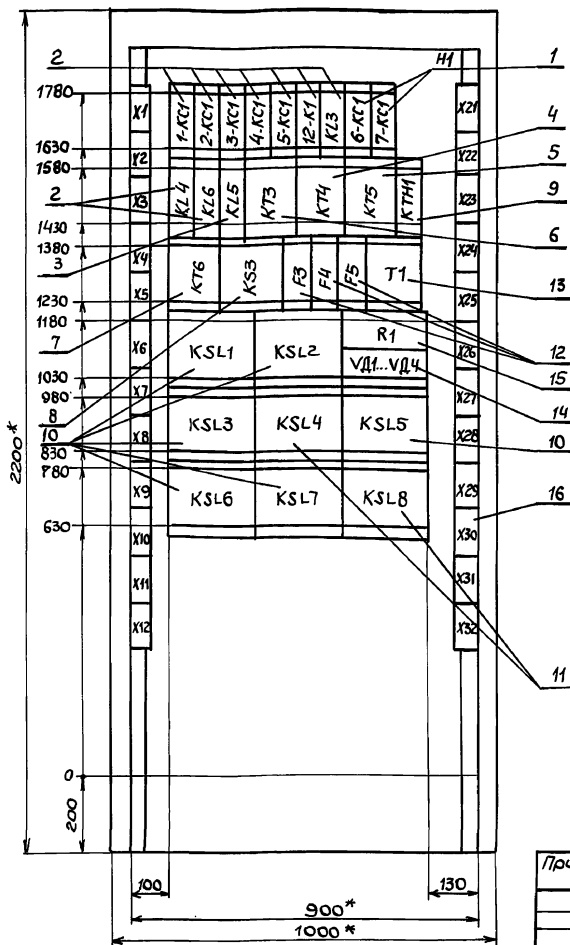
Лист 2

Формат А4

Имя, номер, Подпись и дата Взам. инв. №

Вид спереди
Двери не показаны

Двери шкафа, вид спереди
левая правая



* Размеры для справок

ТП902-1-148.88.ЭМ2.002.80

Привязан

Нач. отд. Фролов
Гл. спец. Обозная
И. контр. Аронсон
Рук. гр. Барухан
Ст. инж. Беликова
Инж. Дюкова

Канализационная насосная станция производительностью 800-1100 м³/ч, напором 80 м
Шкаф ШУС.
Чертеж общего вида

Стадия Лист Листов
Р 1
Госстрой СССР
Сибирский проект
ВодоКанПроект
Формат А3

Имя, №

Имя, номер, Подпись и дата Взам. инв. №

Формат	Зона	Поз.	Обозначение	Наименование	Кол.	Примеч.
				<u>Документация</u>		
			ТП902-1-148.88-ЭМ2.002.80	Чертеж общего вида		
			ТП902-1-148.88-ЭМ2.002.84	Схема электрическая л.1..3 соединений		
			ТП902-1-148.88-ЭМ2.002.75.1..6	Перечень надписей		
				<u>Оборудование</u>		
				Н1		
				Реле ~220 В, 50 Гц		
		1		РП20-217У3, 40	2	6-КС1, 7-КС1
		2		РП20-217У3, 22	9	КЛ3, КЛ4, КЛ6, 12-К1, 1-КС1, 5-КС1
		3		РП20-217У3, 42	1	КЛ5
		4		РКВН-33-122УХЛ4	1	КТ4
		5		РКВН-33-112УХЛ4	1	КТ5
		6		РКВН-33-222УХЛ4	1	КТ3
		7		РКВН-33-212УХЛ4	1	КТ6
		8		РП-12У4	1	КС3
		9		ВЛ-64 УХЛ4, в. в. 1..10с	1	КТН1
				<u>Блок контроля сопротивления</u>		
		10		БКС2-2	6	КСЛ1...КСЛ3, КСЛ5...КСЛ7
		11		БКС2-1	2	КСЛ4, КСЛ8

Привязан

Имя, №

ТП902-1-148.88-ЭМ2.002

Нач. отд. Фролов
Гл. спец. Обозная
И. контр. Аронсон
Рук. гр. Барухан
Ст. инж. Беликова
Инж. Дюкова

Канализационная насосная станция производительностью 800-1100 м³/ч, напором 80 м
Шкаф ШУС.
Таблица технических данных аппаратов

Стадия Лист Листов
Р 1 3
Госстрой СССР
Сибирский проект
ВодоКанПроект
Формат А4

Копир. Машинка

Формат А2

Имя, номер, Подпись и дата Взам. инв. №

Формат	Зона	Поз.	Обозначение	Наименование	Кол.	Примеч.
		12		Предохранитель ППТ10У3		
				Гл. вст. 6 А	3	F3... F5
		13		Трансформатор		
				ОСМ-0,4 У3, ~220/29В	1	T1
		14		Диод Д-243Б, ~220В, 5А	4	ВД1...ВД4
		15		Резистор ПЭВР-100		
				R470 Ом 10%	1	R1
		16		Блок зажимов		X1...X12
				БЗ24-425В/У3-10	24	X21...X32
				Н51		
		17		Реле РЭУН-110У3, I, 0,25 А	13	КН1...КН13
				Переключатель		
		18		УП5313-Е50У3	6	15-СА1, 16-СА1, 18-СА1, 21-СА1
		19		УП5311-И25У3	3	17-СА1, 22-СА1, САИ1
		20		Кнопка КЕ011У3, усл. 4	2	SБ2, SБ3
		21		Арматура ЗЭ1221У2, ~220	8	НЛ5... НЛ12
				Н52		
				Переключатель		
		22		УП 5313-Х106У3	5	1-САС1... 5-САС1
		23		УП 5311-С225У3	4	12-СА1... 14-СА1, СА2

Привязан

Имя, №

ТП902-1-148.88-ЭМ2.002

Формат А4

Лист

2

Формат	Зона	Поз.	Обозначение	Наименование	Кол.	Примеч.
				Кнопка		
		24		КЕОНУЗ исп. 4	6	12-381...14-381 12-382...14-382
		25		КЕОНУЗ, исп. 5 ток. красным	4	5-371 12-382...14-382
		26		Амперметр 3365		
				кл. 1.5 0-□ А.Т.□/5а	5	1-РА1...5-РА1
		27		Счетчик моточасов		
				228 чп, ~24В	5	1-РТ1...5-РТ1
				Арматура ~220В		
		28		АЕ 321221У2	7	12-НЛ1...14-НЛ1 12-НЛ2...14-НЛ2
		29		АЕ 323221У2	3	12-НЛ1...14-НЛ1
		30		Патрон Ц27 Фп-02	1	ЕЛ1
		31		Выключатель		
				ВПК-2110 АУ2	1	СВ1
		32		Звонок МЗ-1, ~220В	1	НРА1

Привязан

Инв. №

ТП902-1-148.88-ЭМ2.002

Лист 3

Формат А4

Панель	Надпись	Поз. Обозначен	Место надписи	Текст	Кол.	Взам. инв. №	Заготовка
				панель	1		
			Табличка	1-КС1	1		
			То же	2-КС1	1		
			"	3-КС1	1		
			"	4-КС1	1		
			"	5-КС1	1		
			"	12-К1	1		
			"	KL3	1		
			"	6-КС1	1		
			"	7-КС1	1		
			"	KL4	1		
			"	KL6	1		
			"	KL5	1		
			"	КТ3	1		
			"	КТ4	1		
			"	КТ5	1		
			"	КТН1	1		
			"	КТ6	1		
			"	КС3	1		
			"	F3	1		

Привязан

Инв. №

ТП902-1-148.88-ЭМ2.002.ТБ

Исполн.	Фамилия	Инициалы	Подпись	Дата	Содержание	Лист	Листов
Начальн.	Фролов	И.			Канализационная насосная станция производительностью 600-1400 м ³ /ч, напором 80м	Р	1 6
Рук. эк.	Борочан	В.И.		08.08	Шкаф ШУС.		
От. инж.	Беликова	И.В.			Перечень надписей		
Инж.	Дюкова	И.					

госстандарт СССР
Классификация
Харьковский
Водокалппроект

Формат А4

Инв. № подл. Подпись и дата Взам. инв. №

Инв. № подл. Подпись и дата Взам. инв. №

Копир. Неиспринено

Формат А2

2344 - 09 12

Панель	Надпись	Поз. Обознач.	Место надписи	Текст	Кол.	Взам. инв. №	Заготовка
			Табличка	F4	1		
			То же	F5	1		
			"	T1	1		
			"	KSL1	1		
			"	KSL2	1		
			"	R1	1		
			"	VД1	1		
			"	VД2	1		
			"	VД3	1		
			"	VД4	1		
			"	KSL3	1		
			"	KSL4	1		
			"	KSL5	1		
			"	KSL6	1		
			"	KSL7	1		
			"	KSL8	1		
				Дверь			
		1	КН1	Табличка	Отключение насоса 1	1	
		2	КН2	То же	Отключение насоса 2	1	
		3	КН3	"	Отключение насоса 3	1	

Привязан

Инв. №

ТП902-1-148.88-ЭМ2.002.ТБ

Лист 2

Формат А4

Панель	Надпись	Поз. Обознач.	Место надписи	Текст	Кол.	Взам. инв. №	Заготовка
		4	КН4	Табличка	Отключение насоса 4	1	
		5	КН5	То же	Отключение насоса 5	1	
		6	КН6	"	Отключение насосов 6,7	1	
		7	КН7	"	Отключение насосов 8,9	1	
		8	КН8	"	Отключение решетки-дробилки	1	
		9	КН9	"	Отключение вентиляторов	1	
		10	КН10	"	Неисправность в КТП	1	
		11	КН11	"	Отсутствие напряжения	1	
		12	КН12	"	Срабатывание предупредительной сигнализации	1	
		13	КН13	"	Переполнение резервуара, затопление машзала	1	
		14	СВ2	"	Опробование сигнализации	1	
		15	САН1	"	Местная звуковая сигнализация	1	
		16	СВ3	"	Съем сигнала	1	
		17	НЛ5,15-СА1	"	Вентилятор 15	1	
		18	НЛ6,16-СА1	"	Вентилятор 16	1	
		19	НЛ8,18-СА1	"	Вентилятор 18	1	
		20	НЛ9,19-СА1	"	Вентилятор 19	1	
		21	НЛ10,20-СА1	"	Вентилятор 20	1	
		22	НЛ11,21-СА1	"	Вентилятор 21	1	

Привязан

Инв. №

ТП902-1-148.88-ЭМ2.002.ТБ

Лист 3

Формат А4

Инв. № подл. Подпись и дата Взам. инв. №

Инв. № подл. Подпись и дата Взам. инв. №

Лист № 001 Подпись и дата Взам. инв. №

Лист №	Надпись	Поз. Обозначен.	Место Надписи	Текст	Кол.	Вид шрифта	Заголовок
23	HL7,17-SA1	Табличка	Вентилятор 17	1			
24	HL12,22-SA1	То же	Вентилятор 22	1			
25	HL1	"	Уровень включения I раб. насоса	1			
26	HL2	"	Уровень включения II раб. насоса	1			
27	HL3	"	Уровень вкл. III раб. насоса	1			
28	HL4	"	Уровень включения резервных насосов	1			
29	1-PA1,1-PT1	"	Насос 1	2			
30	2-PA1,1-PT1	"	Насос 2	2			
31	3-PA1,3-PT1	"	Насос 3	2			
32	4-PA1,4-PT1	"	Насос 4	2			
33	S-PA1,5-PT1	"	Насос 5	2			
34	1-SAC1	"	Насос 1				
			Выбор режима	1			
35	2-SAC1	"	Насос 2				
			Выбор режима	1			
36	3-SAC1	"	Насос 3				
			Выбор режима	1			
37	4-SAC1	"	Насос 4				

Привязан

Инв. №

ТП902-1-148.88-ЭМ2.002.ТБ Лист 4

Лист № 001 Подпись и дата Взам. инв. №

Альбом 9

Лист №	Надпись	Поз. Обозначен.	Место Надписи	Текст	Кол.	Вид шрифта	Заголовок
			Выбор режима	1			
38	SA2	Табличка	Избиратель режима насосов гидроуплотнения 6.7	1			
39	5-SAC1	То же	Насос 5				
			Выбор режима	1			
40	SB1	"	съем сигнала "Затопление"	1			
41		"	Задвижка 13	1			
42		"	Задвижка 14	1			
43	12-HL1,13-HL1	"	Открыта	3			
	14-HL1	"	Открыта	3			
44	12-HL2,13-HL2	"	Закрыта	3			
	14-HL2	"	Закрыта	3			
45	12-SB1,13-SB1	"	Открыть	3			
	14-SB1	"	Открыть	3			
46	12-SB2,13-SB2	"	Закрыть	3			
	14-SB2	"	Закрыть	3			
47	12-SB3,13-SB3	"	Стоп	3			
	14-SB3	"	Стоп	3			
48		"	Задвижка 12	1			

Привязан

Инв. №

ТП902-1-148.88-ЭМ2.002.ТБ Лист 5

Лист № 001 Подпись и дата Взам. инв. №

Формат А4

Лист №	Надпись	Поз. Обозначен.	Место Надписи	Текст	Кол.	Вид шрифта	Заголовок
49	17-SA1,22-SA1	на	САИ	кнопке	3		
				"откл" "вкл"			
50	15-SA1,16-SA1	То же			6		
				"рез" "0" "вкл"			
51	1-SAC1...5SA1	"		"I" "рез" "0" "II" "III" "2рез"	5		
52	SA2	"		"I" "0" "II"	1		
53	12-SA1,13-SA1	"		"Дист" "0" "Авт"	3		
	14-SA1	"					

Привязан

Инв. №

ТП902-1-148.88-ЭМ2.002.ТБ Лист 6

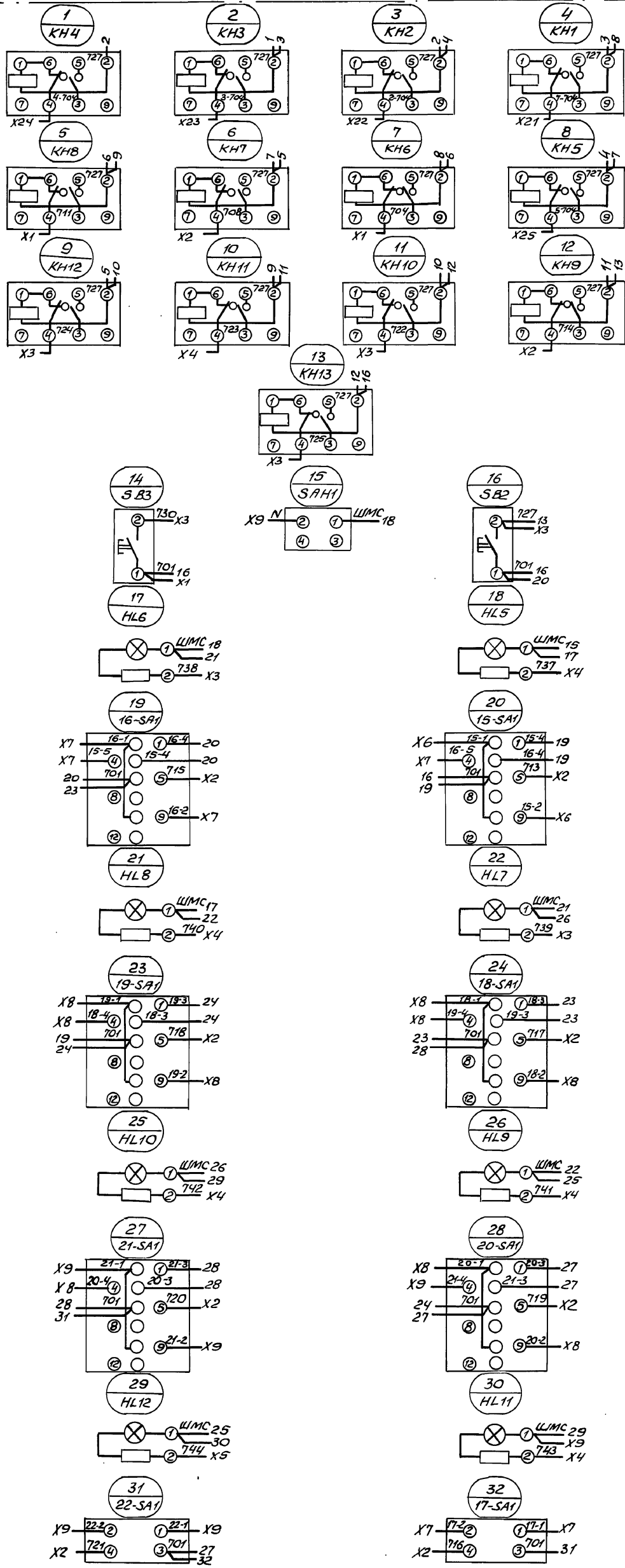
Лист № 001 Подпись и дата Взам. инв. №

Формат А2

Лист № 001 Подпись и дата Взам. инв. №

Формат А4

Левая дверь (вид со стороны монтажа)

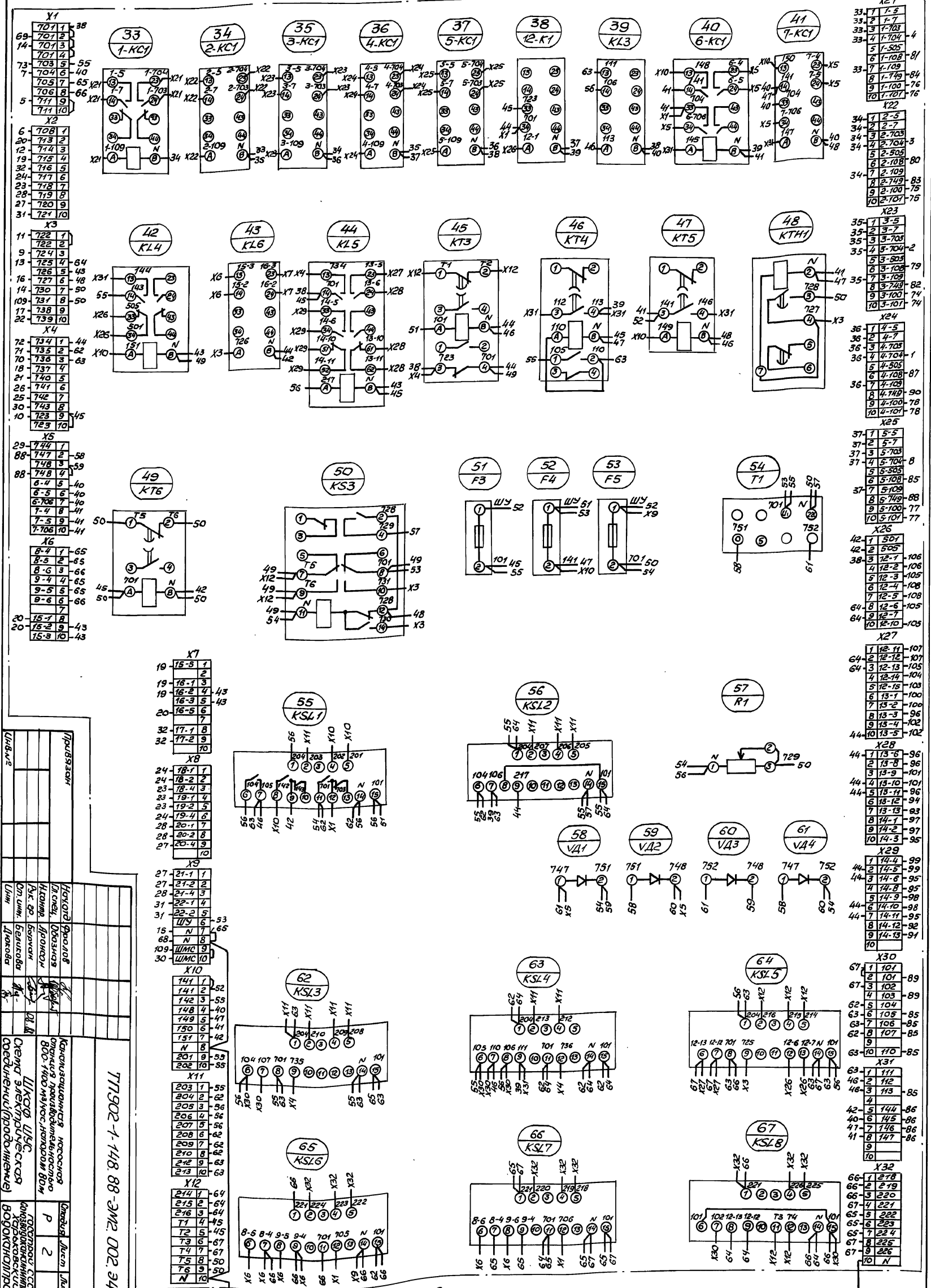


Проектант	Исполнительная копия	Лист 1	Лист 3
Проверен	Исполнительная копия		
Утвержден	Исполнительная копия	Лист 1	Лист 3
Согласован	Исполнительная копия		
Согласован	Исполнительная копия	Лист 1	Лист 3
Согласован	Исполнительная копия		
Согласован	Исполнительная копия	Лист 1	Лист 3
Согласован	Исполнительная копия		
Согласован	Исполнительная копия	Лист 1	Лист 3
Согласован	Исполнительная копия		
Согласован	Исполнительная копия	Лист 1	Лист 3
Согласован	Исполнительная копия		
Согласован	Исполнительная копия	Лист 1	Лист 3
Согласован	Исполнительная копия		
Согласован	Исполнительная копия	Лист 1	Лист 3
Согласован	Исполнительная копия		

ТД902-1-14/8.88-ЭМР. 002. 34

23464-09 14

ПАНЕЛЬ (ВИД СПЕРЕДИ)



Имя:	Подпись:	Дата:	Взам.инвент.№:

Имя:	Подпись:	Дата:	Взам.инвент.№:

Имя:	Подпись:	Дата:	Взам.инвент.№:

Имя:	Подпись:	Дата:	Взам.инвент.№:

Имя:	Подпись:	Дата:	Взам.инвент.№:

Имя:	Подпись:	Дата:	Взам.инвент.№:

Имя:	Подпись:	Дата:	Взам.инвент.№:

Имя:	Подпись:	Дата:	Взам.инвент.№:

Имя:	Подпись:	Дата:	Взам.инвент.№:

Имя:	Подпись:	Дата:	Взам.инвент.№:

Имя:	Подпись:	Дата:	Взам.инвент.№:

Имя:	Подпись:	Дата:	Взам.инвент.№:

Имя:	Подпись:	Дата:	Взам.инвент.№:

Имя:	Подпись:	Дата:	Взам.инвент.№:

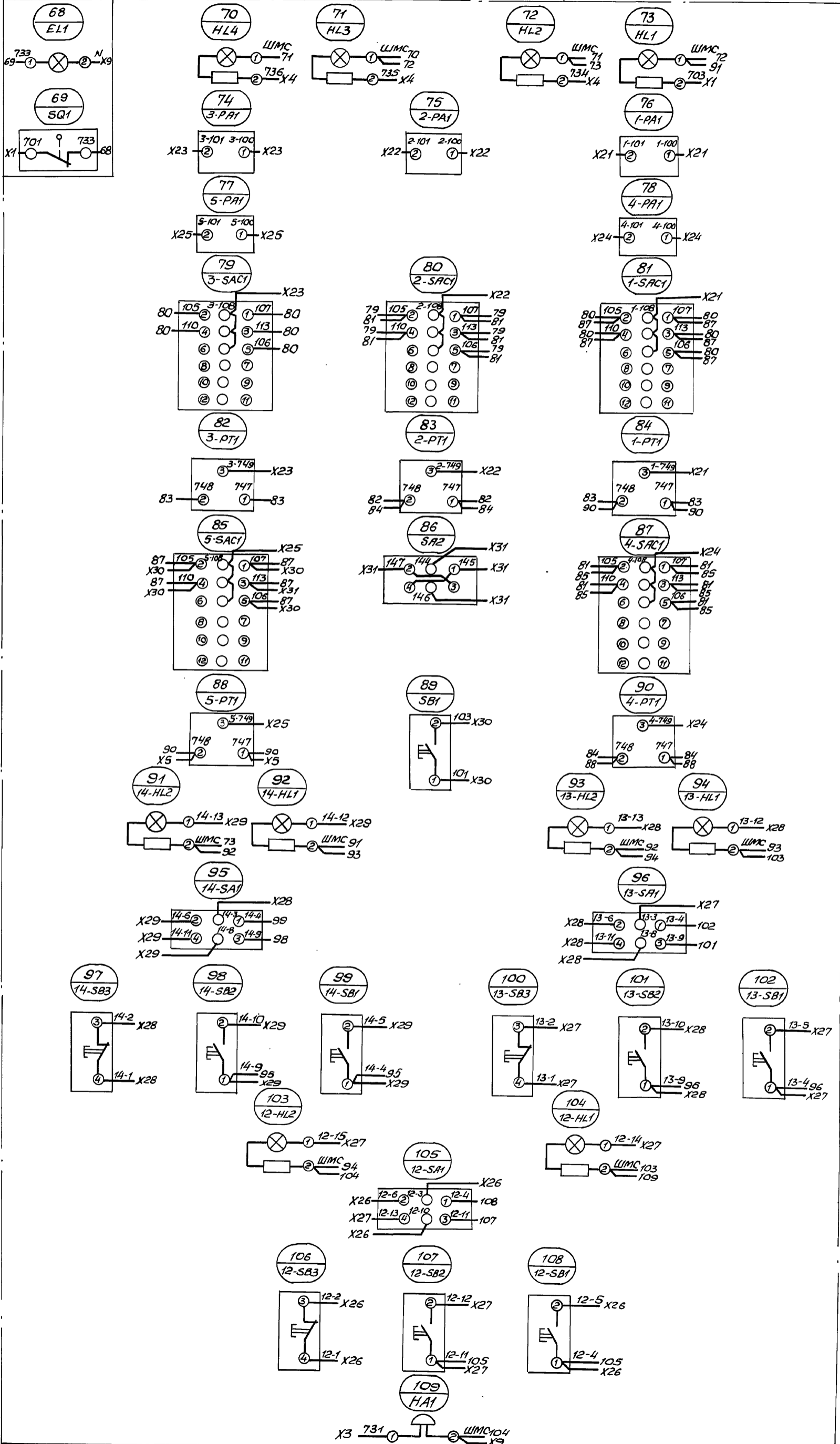
Имя:	Подпись:	Дата:	Взам.инвент.№:

Имя:	Подпись:	Дата:	Взам.инвент.№:

ТТ902-1-148.88-ЭМ2.002.94

Шина нулевая черная

Правая дверь (вид со стороны монтажа)



Привязан	Не привязан
Исполн	Л. А.
Проверен	Л. А.
Сотрудники	Л. А.
Одобрено	Л. А.
Директор	Л. А.
Инженер	Л. А.
Конструктор	Л. А.
Монтажник	Л. А.
Вспомогательный персонал	Л. А.
Схемы	Л. А.
Электрические	Л. А.
Соединения	Л. А.
и другие	Л. А.
документы	Л. А.
составленные	Л. А.
и утвержденные	Л. А.
проектно-техническим	Л. А.
отделом	Л. А.
в количестве	Л. А.
экземпляров	Л. А.
для использования	Л. А.
в проекте	Л. А.
№ 779021-14В.88-ЭМ2.002.34	Л. А.
23464-09 16	Л. А.

Комп. машинопись Формат А2

Циф. № подл. Подпись и дата Взам. инв. №

Обозначение	Наименование	Кол. лист	Примеч.
902-1-148.88.АТХ2И.Н1	Перечень технической документации для задания заводу-изготовителю щитов		
902-1-148.88.АТХ2И.ЩКС.В0	Щит контроля и сигнализации ЩКС. Общий вид	6	
902-1-148.88.АТХ2И.ЩКС.ТС	Щит контроля и сигнализации ЩКС. Таблица соединений	4	
902-1-148.88.АТХ2И.ЩКС.ТТ	Щит контроля и сигнализации ЩКС. Таблица подключения	5	
902-1-148.88.АТХ2.СО2	Спецификация щитов	2	

Привязан

Инв. №

ТП902-1-148.88-АТХ2И.Н1

Циф. № подл. Подпись и дата Взам. инв. №

Исполн.	Фамилия	И.И.	Канализационная насосная станция производительностью 800-1400 м ³ /ч, напором 80м	Студия	Лист	Листов
И.И.Степ.	Оболяга	И.И.	Канализационная насосная станция производительностью 800-1400 м ³ /ч, напором 80м	Р	1	
И.И.Степ.	Оболяга	И.И.		госстанд СССР стандартный проект Харьковский ВОДОКОНАЛПРОЕКТ		

Формат А4

Поз.	Обозначение	Наименование	Кол.	Примеч.
		Документация		
	902-1-148.88.АТХ2И.ЩКС.ТС	Таблица соединений	4л.	
	902-1-148.88.АТХ2И.ЩКС.ТТ	Таблица подключения	5л.	
		Стандартные изделия		
1		Щитов щита		
		ЩШ-3.Д.Т-1000х600УКЛ4 ТР30		
		ОСТ 3.6.13-76	1	
2		Рейка Р1000 ТКЗ-101-83	5	
3		Рейка Р6600 ТКЗ-100-83	8	
4		Скоба С 600 ТКЗ-186-83	4	
5		Угелок УП42х25, r=430	3	
		Прочие изделия		
6	1-96, 2-96	Прибор регистрирующий автоматический РП160-08	2	

Привязан

Инв. №

ТП902-1-148.88-АТХ2И.ЩКС.В0

Циф. № подл. Подпись и дата Взам. инв. №

Исполн.	Фамилия	И.И.	Канализационная насосная станция производительностью 800-1400 м ³ /ч, напором 80м <th>Студия</th> <th>Лист</th> <th>Листов</th>	Студия	Лист	Листов
И.И.Степ.	Оболяга	И.И.	Канализационная насосная станция производительностью 800-1400 м ³ /ч, напором 80м	Р	1	6
И.И.Степ.	Оболяга	И.И.		госстанд СССР стандартный проект Харьковский ВОДОКОНАЛПРОЕКТ		

Формат А4

Копир. Максимально

Формат А2

23.04.09 17

Циф. № подл. Подпись и дата Взам. инв. №

Поз.	Обозначение	Наименование	Кол.	Примеч.
7	1-96, 2-96	Прибор измерительный расходомера ультразвукового Акустрон УЗР-8	2	
8	SB1, SB2	Кнопка КЕОМ исп.4 черной без надписи.	2	
9	SAH1	Переключатель УП5311-И25	1	
10	SA1, SA2, SA3, 1-SA4, 2-SA4	Включатель ПВ1-10Б исп. III	5	ТМ4-1224-83
11	FU1	Вставка плавкая ВП25-1; 4А	1	
12	1-FU2	Вставка плавкая ВП25-1; 1А	1	
13	FU3, 1-FU4, 2-FU4	Вставка плавкая ВП25-1; 0,5А	3	
14	2-FU2, 3-FU2	Вставка плавкая ВП25-1; 6,3А	2	
15	—	Держатель плавкой вставки ДВП4-28	7	ТМ3-151-83
16	TV1	Трансформатор ОСМ-0,25 ~220/36В	1	ТМ3-76-83
17	KT1	Реле РКВ11-33-211 ~220В	1	
18	KQ1	Реле РП-12 ~220В ПП	1	
19	KTH1	Реле ВЛ-43 ~220В 88°±10с	1	
20	KH1...KH6	Реле РЗУН-110; 0,25А	6	
21	R1	Резистор ПЗ80-100 R470 Ом	1	
22	XS1	Розетка штепсельная ~36В	1	ТМ3-76-83

Привязан

Инв. №

ТП902-1-148.88-АТХ2И.ЩКС.В0

Формат А4

Поз.	Обозначение	Наименование	Кол.	Примеч.
23		Патрон потолочный ~250В	1	
24	EL1	Лампа накаливания ~250В 60Вт	1	
25	ХТ1...ХТ4	Блок захвата БЗ24-УП6-В833-10	4	
26		Упор	8	
27		Рамка РПМ 66х26	21	
		Материалы		
28		Провод ПВ1 1х1,0 ГОСТ 6323-79	75 м	
29		Провод ПВ1 1х2,5 ГОСТ 6323-79	30 м	
30		Провод ПВ3 1х1,5 ГОСТ 6323-79	10 м	

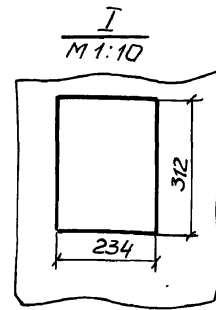
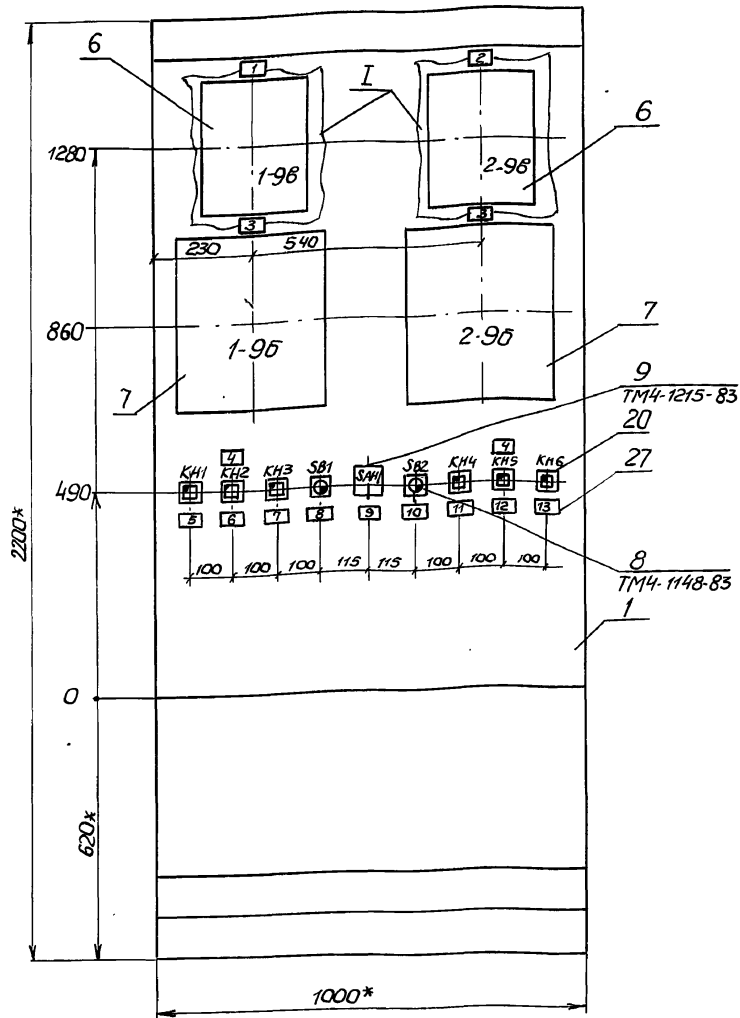
Привязан

Инв. №

ТП902-1-148.88-АТХ2И.ЩКС.В0

Формат А4

ИНВ. № подл. Подпись и дата. Взам. инв. №



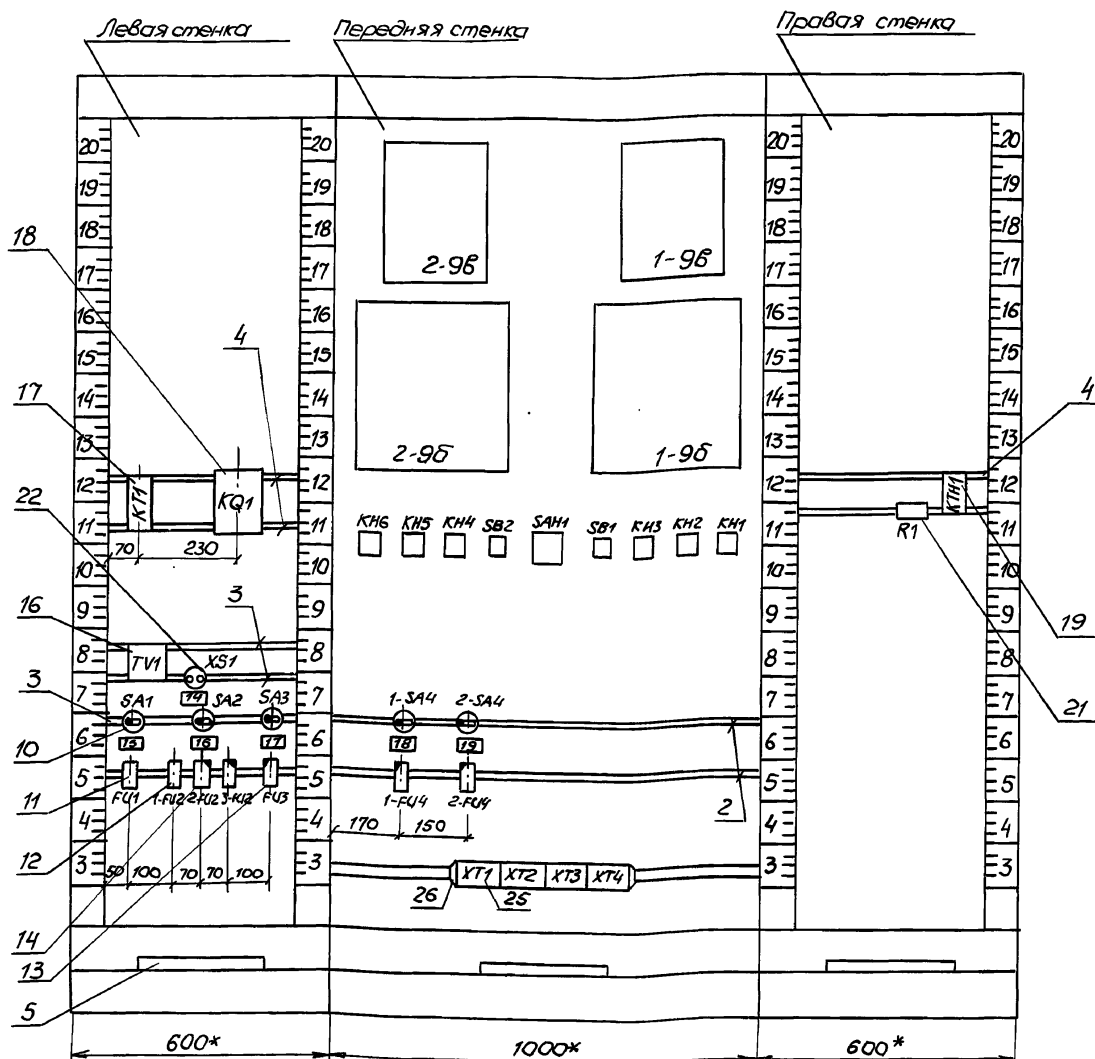
- 1. * - Размеры для справок.
- 2. Покрытие - вариант 5 ОСТ 36.13-76.
- 3. Приборы позиции 1-96, 2-96, 1-95, 2-95
Закрепить на каркасе щита по черт. ТМ3-141-83.

ИНВ. № подл. Подпись и дата. Взам. инв. №

Привязан	
ИНВ. №	

ТП 902-1-148.88-АТХ2И. ЦКС. ВО
Лист 4
Формат А3

Вид на внутренние плоскости (развернуто)



Кондр. Максимова

Формат А2
23/04-09 18

Инв. № подл. Подпись и дата. Взам. инв. №

Привязан	
ИНВ. №	

ТП 902-1-148.88-АТХ2И. ЦКС. ВО
Лист 5
Формат А3

И№в.м.подкл. Подпись и дата. Взят. И№в.м.

Таблица 1
Надписи в рамках

№ надписи	Надпись	кол.	№ надписи	Надпись	кол.
1	Трубопровод №1	1	18	поз. 1-9Б, 1-9Б	1
2	Трубопровод №2	1	19	поз. 2-9Б, 2-9Б	1
3	Расход	2			
4	Отклонение техноло- гических параметров	2			
5	Насос 1	1			
6	Насос 2	1			
7	Насос 3	1			
8	Отробовање сигнала зацил	1			
9	Звуковая сигнализация	1			
10	Сзем сигнала	1			
11	Насос 4	1			
12	Насос 5	1			
13	Понизился уровень в баке разрыва струи	1			
14	~ 36В	1			
15	Ввод ~ 220В	1			
16	Электроинструмент и освещение	1			
17	Схема предупредительной сигнализации	1			

Привязан
И№в.№
Лист 6

ТП902-1-148.88-АТХ2И.ЩКС.80
Формат А4

Таблица 2
Соединения проводов

Проводник	Откуда идет	Куда поступает	Данные провода	Примечание
Технические требования: Таблица соединений выполнена на основании схем ТП 902-1-148.88-АТХ2 Л.Л. 3, 4, Альбом 8				
Левая стенка				
501	КТ1	A	KQ1	23 ПВ1 1x1,0
501	KQ1	23	FU3	2 ПВ1 1x1,0
501	FU3	2	SB1	13 ПВ1 1x1,0
501	SB1	13	SB2	13 ПВ1 1x1,0
508	SB2	14	KQ1	64 ПВ1 1x1,0
506	KQ1	34	КТН1	5 ПВ1 1x1,0
N	КТН1	7	R1	2 ПВ1 1x1,0
N	R1	2	XT1	2 ПВ1 1x1,0
507	R1	1	KQ1	33 ПВ1 1x1,0
509	KQ1	22	XT2	8 ПВ1 1x1,0
701	KT1	25	KQ1	43 ПВ1 1x1,0
701	KQ1	43	XT1	8 ПВ1 1x1,0
N	KT1	8	KQ1	A1 ПВ1 1x1,0
N	KQ1	A1	TV1	2 ПВ1 1x1,0

Привязан
И№в.№

ТП902-1-148.88-АТХ2 И.ЩКС.ТС

И.О.И.П.	Ф.И.О.	С.И.	Канализационная насосная станция производительности 800 л/мин, нап. 0,01 м	Стр.	Лист	Листов
И.С.С.С.	Общая	И.С.С.		Р	1	4
И.К.С.С.	Ароман	И.С.С.		Посл. проект		
Р.С.С.С.	Барчан	И.С.С.	08.88	Содержит проект		
И.И.И.	Ароман	И.С.С.		Водоканал проект		
И.И.И.	Бредовский	И.С.С.		Формат А4		

Продолжение табл. 2

Проводник	Откуда идет	Куда поступает	Данные провода	Примечание
N	TV1	2	XT1	2 ПВ1 1x1,0
804	TV1	3	2-FU2	1 ПВ1 1x1,0
806	2-FU2	2	XS1	1 ПВ1 1x1,0
807	XS1	2	3-FU2	2 ПВ1 1x1,0
805	3-FU2	1	TV1	4 ПВ1 1x1,0
803	TV1	1	1-FU2	2 ПВ1 1x1,0
803	1-FU2	2	EL1	1 ПВ1 1x1,0
N	EL1	2	1-9Б	-X23 15 ПВ1 1x1,0
N	1-9Б	-X23 15	2-9Б	-X23 15 ПВ1 1x1,0
N	2-9Б	-X23 15	2-9Б	6 ПВ1 1x1,0
N	2-9Б	6	1-9Б	6 ПВ1 1x1,0
N	1-9Б	6	SAH1	2 ПВ1 1x1,0
N	SAH1	2	XT1	2 ПВ1 1x1,0
510	SAH1	1	XT2	9 ПВ1 1x1,0
4-502	КН4	4	XT4	2 ПВ1 1x1,0
5-502	КН5	4	XT4	5 ПВ1 1x1,0
505	КН6	4	XT2	7 ПВ1 1x1,0
1-302	1-9Б	1	1-9Б	-X1 15 ПВ1 1x1,0
1-301	1-9Б	-X1 25	1-9Б	2 ПВ1 1x1,0
2-302	2-9Б	1	2-9Б	-X1 15 ПВ1 1x1,0
2-301	2-9Б	-X1 25	2-9Б	2 ПВ1 1x1,0
1-810	1-9Б	-X23 1A	1-9Б	5 ПВ1 1x1,0
1-810	1-9Б	5	1-FU4	2 ПВ1 1x1,0

Привязан
И№в.№
Лист 2

ТП902-1-148.88-АТХ2И.ЩКС.ТС
Формат А4

Продолжение табл. 2

Проводник	Откуда идет	Куда поступает	Данные провода	Примечание
1-809	1-FU4	1	1-SA4	C1 ПВ1 1x1,0
1-502	КН1	4	XT3	2 ПВ1 1x1,0
504	КН1	2	КН2	2 ПВ1 1x1,0
504	КН2	2	КН3	2 ПВ1 1x1,0
504	КН3	2	SB1	14 ПВ1 1x1,0
504	SB1	14	КН4	2 ПВ1 1x1,0
504	КН4	2	КН5	2 ПВ1 1x1,0
504	КН5	2	КН6	2 ПВ1 1x1,0
504	КН6	2	КТН1	3 ПВ1 1x1,0
2-809	2-FU4	1	2-SA4	C1 ПВ1 1x1,0
801	2-SA4	11	1-SA4	11 ПВ1 1x2,5
801	1-SA4	11	FU1	2 ПВ1 1x2,5
801	FU1	2	SA3	11 ПВ1 1x2,5
808	SA3	C1	FU3	1 ПВ1 1x1,0
2-810	2-9Б	-X23 1A	2-9Б	5 ПВ1 1x1,0
2-810	2-9Б	5	2-FU4	2 ПВ1 1x1,0
2-502	КН2	4	XT3	5 ПВ1 1x1,0
3-502	КН3	4	XT3	8 ПВ1 1x1,0
802	1-FU2	1	SA2	C1 ПВ1 1x1,0
11	SA1	11	SA2	11 ПВ1 1x2,5
11	SA2	11	XT1	1 ПВ1 1x2,5
800	SA1	C1	FU4	1 ПВ1 1x1,0
723	KT1	26	XT1	10 ПВ1 1x1,0

Привязан
И№в.№
Лист 3

ТП902-1-148.88-АТХ2 И.ЩКС.ТС
Формат А4

И№в.м.подкл. Подпись и дата. Взят. И№в.м.

Копир. Масштаб

23.06.09 19

И№в.м.подкл. Подпись и дата. Взят. И№в.м.

И№в.м.подкл. Подпись и дата. Взят. И№в.м.

И№в.м.подкл. Подпись и дата. Взят. И№в.м.

Продолжение табл.2

Проводник	Откуда идет	Куда поступает	Данные проводки	Примечание
724	КQ1	42	ХТ1	9 ПВ1 1x1,0
2	2-98	2	ХТ1	3 ПВ3 1x1,5
2	1-98	2	"земля"	ПВ3 1x1,5
2	2-98	2	"земля"	ПВ3 1x1,5
2	1-96	2	"земля"	ПВ3 1x1,5
501	SB2	13	ХТ2	3 ПВ3 1x1,0
перемычки на аппаратах и клеммником				
506	КQ1	52	КQ1	34 ПВ1 1x1,0
503	КН6	1	КН6	6 ПВ1 1x1,0
5-503	КН5	1	КН5	6 ПВ1 1x1,0
4-503	КН4	1	КН4	6 ПВ1 1x1,0
3-503	КН3	1	КН3	6 ПВ1 1x1,0
2-503	КН2	1	КН2	6 ПВ1 1x1,0
1-503	КН1	1	КН1	6 ПВ1 1x1,0
504	КТН1	3	КТН1	4 ПВ1 1x1,0
л	ХТ1	2	ХТ1	3 ПВ1 1x1,0
л	ХТ1	3	ХТ1	4 ПВ1 1x1,0
501	ХТ2	1	ХТ2	2 ПВ1 1x1,0
501	ХТ2	2	ХТ2	3 ПВ1 1x1,0

Привязки

Ив.№ 2
Лист 4
Формат А4

Таблица 3 Подключение проводов

Проводник	Вывод	Вид кон-так-та	Вывод	Проводник	Проводник	Вывод	Вид кон-так-та	Вывод	Проводник
Технические требования:									
Таблица подключений выполнена на основании чертежей ТП902-1-148.88-АТХ2Л.3,4 Альбом В									
ХТ1				ХТ4					
Л1	1		6					1	6
л*	2		7	701	4-502			2	7
л*	3		8	724	4-505			3	8
л*	4		9	723	5-502			4	9
	5		10					5	10
ХТ2				ХТ3					
501*	1		6						
501*	2		7	505					
501*	3		8	509	501	А		В	
	4		9	510					
	5		10						
ХТ3				ХТ4					
	1		6	2-505					
1-502	2		7						

левая стенка

Привязки

Ив.№ 2

ТП902-1-148.88-АТХ2И.ЦК.С.Т.П

Исполн	Фамилия	Подпись	Канализационная насосная станция производительностью 800-1400 м ³ /ч, напором 80 м	Страниц	Лист	Листов
				Р	1	5

Р.ж. 20. Баранчин Л.ж. 08.88. Щит контроля и сигнализации ЦК.С. Таблица подключения

госстан СССР. Одобренный проект Харьковской Водоканалпроект

Формат А4

Продолжение табл.3

Проводник	Вывод	Вид кон-так-та	Вывод	Проводник	Проводник	Вывод	Вид кон-так-та	Вывод	Проводник
701	17		18	723	SA3				808
	25		26		801	Л1		С1	808
KQ1				FU1					
508	64		52 П	506	800	1		2	801*
л*	А1				1-FU2				
501*	23		22	509	802	1		2	803*
	21				2-FU2				
701*	12	Р	11	724*	804	1		2	806
	43		42		3-FU2				
	41			507	805	1		2	807
506*	34 П 3		33		FU3				
TV1				передняя стенка					
803	1		2	л*	EL1				
804	3		4	805	808	1		2	501*
XS1				2-98					
806	1		2	807					
SA1				SA2					
л1	л1		С1	800	803	1		2	л
SA2				z*					
л1*	л1		С1	802					

Привязки

Ив.№ 2
Лист 2
Формат А4

Продолжение табл.3

Проводник	Вывод	Вид кон-так-та	Вывод	Проводник	Проводник	Вывод	Вид кон-так-та	Вывод	Проводник
X1				X17					
	1A		15	2-302				1A	2A
	2A		25	2-301				3A	4A
	3A		35					25	
X17				X23					
	1A		2A		1-810	1A		15	л*
	3A		4A			2A			
	25				2-98				
X23				X17					
2-810	1A		15	л*	2-301	2		3	2-810*
	2A					4		5	
1-98				1-95					
z	z				л*	6			
X1				X23					
	1A		15	1-302				z*	2
	2A		25	1-301					
	3A		35		1-301	2		3	1-302
						4		5	1-810*
					л*	6			

Привязки

Ив.№ 2
Лист 3
Формат А4

23/04-09 20

Ив.№ табл. Подпись и дата Взам.инв.№

51

Инд.№подл. Подпись и дата. Взам.инв.№

Продолжение табл. 3

Проводник	вывод	вид кон-так-та	вывод	проводник	Проводник	вывод	вид кон-так-та	вывод	проводник
КН6					SB1				
503	1П	2	504*	501*	13	3	14	504*	
	3	5							
505	4	6П	503	КН3					
КН5					КН2				
5-503	1П	2	504*	3-503	1П	2	504*		
	3	5			3	3	5		
5-502	4	6П	5-503	3-502	4	6П	3-503		
КН4					КН1				
4-503	1П	2	504*	2-503	1П	2	504*		
	3	5			3	3	5		
4-502	4	6П	4-503	2-502	4	6П	2-503		
SB2					1-SA4				
501	13	3	14	508	1-503	1П	2	504	
						3	3	5	
SAH1					1-SA4				
510	1	2	N*	801*	1П	С1	1-809		
	3	4							

Привязан

Инд.№

ТП902-1-148.88-АТХ2И ЩКС.ТП

Лист 4

Формат А4

Продолжение табл. 3

Проводник	вывод	вид кон-так-та	вывод	Проводник	Проводник	вывод	вид кон-так-та	вывод	Проводник
2-SA4									
801	1П	С1	2-809	1-FU4					
1-FU4									
1-809	1	2	1-810	2-FU4					
2-FU4									
2-809	1	2	2-810	правая стенка					
R1									
507	1	2	N*	КТН1					
КТН1									
504*	3П	7	N						
504	4П	5	506						
	6								

Привязан

Инд.№

ТП902-1-148.88-АТХ2И.ЩКС.ТП

Лист 5

Формат А4

Позиция	Наименование и техническая характеристика оборудования и материала. Завод-изготовитель (для импортного оборудования - страна, фирма)	Тип, марка оборудования. Обозначение документа и номер справочного листа	Единица измерения		Код завода-изготовителя	Код оборудования, материала	Цена единицы оборудования, тыс. руб.	Кол-чество	Масса единицы оборудования, кг
			Наименование	Код					
1	2	3	4	5	6	7	8	9	10
1. Щиты									
	1.1. Щит контроля и сигнализации ЩКС, состоящий из щита шкафового ЩЩ-ЗД-I-1000x600 УХЛ4 Тр30 по ОСТ36.13-76	Общий вид АТХ2И. В0	шт.	796				1	

Привязан

Инд.№

ТП902-1-148.88-АТХ2.С02

Нач.отделов
Пл.спец.Обознач.
И.КОНТ.Юнксон
Рук.зр.Беруван
Ст.инж.Сизова
Инж.Сачкова

Канализационная насосная станция производительностью 800-1400 м³/ч, напором 8М

Спецификация щитов
Спецификация щитов

Страницы 1 2
Лист 1 2
Листов 2

Формат А3

Инд.№подл. Подпись и дата. Взам.инв.№

Копия. Мех.контр.знак

Формат А2

23.04.09 21

Инд.№подл. Подпись и дата. Взам.инв.№

Позиция	Наименование и техническая характеристика оборудования и материалов Завод-изготовитель (для импортного оборудования з-страна, фирма)	Тип, марка оборудования, Обозначение документа и номер описного листа	Единица измерения		Код завода-изготовителя	Код оборудования, материала	Цена единицы оборудования, тыс. руб.	Кол-чество	Масса единицы оборудования, кг
			Наименование	Код					
1	2	3	4	5	6	7	8	9	10
2. Аппаратура, поставляемая комплектно со щитом									
	2.1. Кнопка, исп. 4, черный, без надписи	КЕОМ	шт.	796				2	
	2.2. Переключатель	УП5311-И25	шт.	796				1	
	2.3. Выключатель пакетный исп. III	ПВ1-10Б	шт.	796				5	
	2.4. Плавкая вставка; 6,3А	ВП2Б-1	шт.	796				2	
	2.5. Плавкая вставка, 4А	ВП2Б-1	шт.	796				1	
	2.6. Плавкая вставка, 1А	ВП2Б-1	шт.	796				1	
	2.7. Плавкая вставка; 0,5А	ВП2Б-1	шт.	796				3	
	2.8. Держатель плавкой вставки	ДВП4-28	шт.	796				7	
	2.9. Трансформатор, ~220/36В	ОСМ-0,25	шт.	796				1	
	2.10. Реле ~220В 50Гц	РП-12	шт.	796				1	
	2.11. Реле ~220В 50Гц	РКВ11-33-211	шт.	796				1	
	2.12. Реле ~220В 50Гц ВВ1-10С	ВЛ-43	шт.	796				1	
	2.13. Реле J 0,25А	РЭУ11-110	шт.	796				6	
	2.14. Резистор 100Вт 470 Ом	ПЭВР-100	шт.	796				1	
	2.15. Розетка штепсельная, ~36В		шт.	796				1	
	2.16. Патрон потолочный, ~250В		шт.	796				1	
	2.17. Лампа накаливания, ~220В, 60Вт		шт.	796				1	

Привязан			
Циф. №			

ТП 902-1-148.88-АТХ2.С02

Лист 2

Формат А3

Циф. № подл. Подпись и дата. Взам. инв. №

Копия. Маст. стренко

Формат А2

23164-09

22

Инвентаризация в соответствии с требованиями ГОСТ 17.001.001-85