

ТИПОВОЙ ПРОЕКТ

902-1-148.88

КАНАЛИЗАЦИОННАЯ НАСОСНАЯ СТАНЦИЯ  
ПРОИЗВОДИТЕЛЬНОСТЬЮ 800-1400<sup>м<sup>3</sup></sup>/ч, НАПОРОМ  
80<sup>м</sup> ПРИ ГЛУБИНЕ ЗАЛОЖЕНИЯ ПОДВОДЯЩЕГО  
КОЛЛЕКТОРА 4,0<sup>м</sup> (СБОРНО-МОНОЛИТНЫЙ ВАРИАНТ)

АЛЬБОМ 10

И НЕСТАНДАРТИЗИРОВАННОЕ ОБОРУДОВАНИЕ СТР.3-24

# ТИПОВОЙ ПРОЕКТ 902-1-148.88

## КАНАЛИЗАЦИОННАЯ НАСОСНАЯ СТАНЦИЯ ПРОИЗВОДИТЕЛЬНОСТЬЮ 800-1400 м<sup>3</sup>/ч, НАПОРОМ 80 м ПРИ ГЛУБИНЕ ЗАЛОЖЕНИЯ ПОДВОДЯЩЕГО КОЛЛЕКТОРА 4,0 м (СБОРНО-МОНОЛИТНЫЙ ВАРИАНТ)

### АЛЬБОМ 10 ПЕРЕЧЕНЬ АЛЬБОМОВ

АЛЬБОМ 1	ПЗ ПОЯСНИТЕЛЬНАЯ ЗАПИСКА	АЛЬБОМ 7	ЗАДАНИЕ ЗАВОДАМ-ИЗГОТОВИТЕЛЯМ РЕШЕНИЕ С РЕГУЛИРУЕМЫМ ЭЛЕКТРОПРИВОДОМ
АЛЬБОМ 2	ТХ ТЕХНОЛОГИЯ ПРОИЗВОДСТВА ВК ВНУТРЕННИЙ ВОДОПРОВОД И КАНАЛИЗАЦИЯ ОВ ОТОПЛЕНИЕ И ВЕНТИЛЯЦИЯ	АЛЬБОМ 8	ЭМ1 СИЛОВОЕ ЭЛЕКТРООБОРУДОВАНИЕ АТХ1 ТЕХНОЛОГИЧЕСКИЙ КОНТРОЛЬ РЕШЕНИЕ БЕЗ РЕГУЛИРУЕМОГО ЭЛЕКТРОПРИВОДА
АЛЬБОМ 3	НАДЗЕМНАЯ ЧАСТЬ. ОБЩИЕ ЧЕРТЕЖИ. АР АРХИТЕКТУРНЫЕ РЕШЕНИЯ КЖ1 КОНСТРУКЦИИ ЖЕЛЕЗОБЕТОННЫЕ КМ1 КОНСТРУКЦИИ МЕТАЛЛИЧЕСКИЕ	АЛЬБОМ 9	ЭМ2 СИЛОВОЕ ЭЛЕКТРООБОРУДОВАНИЕ АТХ2 ТЕХНОЛОГИЧЕСКИЙ КОНТРОЛЬ ЗАДАНИЕ ЗАВОДАМ-ИЗГОТОВИТЕЛЯМ РЕШЕНИЕ БЕЗ РЕГУЛИРУЕМОГО ЭЛЕКТРОПРИВОДА
АЛЬБОМ 4	КЖ1И ИЗДЕЛИЯ АРИ ИЗДЕЛИЯ	АЛЬБОМ 10	ЭМ2 СИЛОВОЕ ЭЛЕКТРООБОРУДОВАНИЕ АТХ2 ТЕХНОЛОГИЧЕСКИЙ КОНТРОЛЬ Н НЕСТАНДАРТИЗИРОВАННОЕ ОБОРУДОВАНИЕ
АЛЬБОМ 5	ПОДЗЕМНАЯ ЧАСТЬ КЖ2 КОНСТРУКЦИИ ЖЕЛЕЗОБЕТОННЫЕ КМ2 КОНСТРУКЦИИ МЕТАЛЛИЧЕСКИЕ КЖ2И ИЗДЕЛИЯ	АЛЬБОМ 11	СО СПЕЦИФИКАЦИИ ОБОРУДОВАНИЯ
АЛЬБОМ 6	РЕШЕНИЕ С РЕГУЛИРУЕМЫМ ЭЛЕКТРОПРИВОДОМ ЭМ1 СИЛОВОЕ ЭЛЕКТРООБОРУДОВАНИЕ АТХ1 ТЕХНОЛОГИЧЕСКИЙ КОНТРОЛЬ	АЛЬБОМ 12	ВМ ВЕДОМОСТИ ПОТРЕБНОСТИ В МАТЕРИАЛАХ
		АЛЬБОМ 13	С СМЕТЫ. ОБЩАЯ ЧАСТЬ
		АЛЬБОМ 14	С СМЕТЫ. ПОДЗЕМНАЯ ЧАСТЬ.

Примененные типовые материалы:  
Серия 7.902-4 БАК РАЗРЫВА СТРУИ ВМЕСТИМОСТЬЮ 180 л

РАСПРОСТРАНТЕЛЬ ЦИП (Тбилисский филиал)  
УТВЕРЖДЕН  
ГЛАВНЫМ УПРАВЛЕНИЕМ ПРОЕКТИРОВАНИЯ  
ГОССТРОЯ СССР  
ПРОТОКОЛ ОТ 8.07.88 г. № 20  
ВВЕДЕН В ДЕЙСТВИЕ В/о Союзводоканалниипроект  
приказ № 298 от 15.09.88 г.

РАЗРАБОТАН ПРОЕКТНЫМ ИНСТИТУТОМ  
"ХАРЬКОВСКИЙ ВОДОКАНАЛПРОЕКТ"

ГЛАВНЫЙ ИНЖЕНЕР ИНСТИТУТА *Павел* - Г.А. БОНДАРЕНКО  
ГЛАВНЫЙ ИНЖЕНЕР ПРОЕКТА *Василь* В.С. АЛЯЛЮК

№ п/п лист	Обозначение документов	Наименование документов	Стр.	№ п/п лист	Обозначение документов	Наименование документов	Стр.
		Содержание альбома	2				
	Н1-04.200	Отвод	3				
	Н1-04.000	Устройство отборное напорное	3				
	Н1-03.000	Расширитель	3				
	Н1-04.100	Разделитель мембранный	3				
	Н1-03.000СБ	Расширитель. Сборочный чертеж	4				
	Н1-04.000СБ	Устройство отборное напорное. Сборочный чертеж.	4				
	Н1-03.002	Днище	5				
	Н1-03.001	Корпус	5				
	Н1-04.001	Прокладка	5				
	Н1-04.200СБ	Отвод. Сборочный чертеж	5				
	Н1-04.100СБ	Разделитель мембранный Сборочный чертеж	6				
	Н1-04.101	Корпус	6				
	Н1-04.002	Прокладка	7				
	Н1-04.003	Прокладка	7				
	Н1-04.004	Пробка	7				
	Н1-04.102	Кольцо	7				
	Н1-04.103	Мембрана	8				
	Н1-04.201	Труба	8				
	Н1-06.000СБ	Установка патрубков Сборочный чертеж	8				
	Н1-06.100	Патрубок	9				
	Н1-06.000	Установка патрубков	9				
	Н1-06.110	Патрубок	9				
	Н1-06.002	Прокладка	9				
	Н1-06.111	Конус	10				
	Н1-06.001	Завушка	10				
	Н1-06.100СБ	Патрубок. Сборочный чертеж	10				
	Н1-06.110СБ	Патрубок. Сборочный чертеж	10				
	Н1-08.000	Устройство отборное разрежения	11				
	Н1-04.202	Фланец	11				
	Н1-08.000СБ	Устройство отборное разрежения. Сборочный чертеж	11				
	Н1-08.100СБ	Патрубок. Сборочный чертеж	12				
	Н1-08.101	Фланец	12				
	Н1-08.102	Корпус	12				
	Н1-08.100	Патрубок	12				
	Н3-01.000	Решетка ремонтная	13				
	Н3-02.000	Гильза	13				
	Н3-03.000	Колокол воздушный	13				
	Н3-04.000	Эжектор	13				
	Н3-06.200	Патрубок	14				
	Н3-05.000	Тройник	14				
	Н3-05.100	Корпус	14				
	Н3-02.100	Корпус	14				
	Н3-06.000	Патрубок монтажный	15				
	Н3-06.100	Патрубок	15				
	Н3-02.001	Прокладка	16				
	Н3-02.002	Прокладка	16				
	Н3-01.000СБ	Решетка ремонтная Сборочный чертеж	16				
	Н3-02.000СБ	Гильза. Сборочный чертеж	17				
	Н3-05.000СБ	Тройник. Сборочный чертеж	17				
	Н3-04.002	Диффузор	18				
	Н3-02.100СБ	Корпус. Сборочный чертеж	18				
	Н3-02.101	Труба	18				
	Н3-02.102	Штуцер	18				
	Н3-03.000СБ	Колокол воздушный Сборочный чертеж	19				
	Н3-01.001	Скоба	19				
	Н3-03.001	Крышка	19				
	Н3-03.002	Штуцер	19				
	Н3-04.001	Сопло	20				

Типовой проект 902-1-118.88

Альбом 10

№ п/п лист	Обозначение документов	Наименование документов	Стр.	№ п/п лист	Обозначение документов	Наименование документов	Стр.
	Н3-04.000СБ	Эжектор. Сборочный чер- теж	20				
	Н3-05.102	Труба	21				
	Н3-05.103	Обечайка	21				
	Н3-05.100СБ	Корпус. Сборочный чертеж	21				
	Н3-05.101	Труба	21				
	Н3-06.000СБ	Патрубок монтажный Сборочный чертеж	22				
	Н3-06.002	Фланец	22				
	Н3-05.003	Прокладка	22				
	Н3-06.100СБ	Патрубок. Сборочный чертеж	23				
	Н3-06.001	Прокладка	23				
	Н3-06.200СБ	Патрубок. Сборочный чертеж	23				
	Н3-06.201	Труба	23				
	Н3-05.001	Гайка накидная	24				
	Н3-05.002	Кольцо	24				
	Н3-07.000СБ	Воронка	24				
	Н3-07.001	Конус	24				

Альбом 10  
Теплый проект 902-1-48.88

Имя, лист, зона, пояс, обозначение, наименование, кол, примечание

Формат	Зона	Пояс	Обозначение	Наименование	Кол.	Примечание
				<u>Документация</u>		
A3			H1-04.200 СБ	Сборочный чертеж		
				<u>Детали</u>		
A4	1		H1-04.201	Труба	1	
A4	2		H1-04.202	Фланец	1	

H1-04.200

Отвод

Имя, лист, зона, пояс, обозначение, наименование, кол, примечание  
 Разраб. Инюшко  
 Проек. Брацлавский  
 Рук. гр. Талчинский  
 Н. контр. Талчинский  
 УТВ.

Лит. Лист Листов  
 1  
 1  
 1

Госстрой СССР  
 Специальный проект  
 Харьковский  
 Водоканалпроект  
 Формат А4

Формат	Зона	Пояс	Обозначение	Наименование	Кол.	Примечание
				<u>Документация</u>		
A3			H1-03.000 СБ	Сборочный чертеж		
				<u>Детали</u>		
A4	1		H1-03.001	Корпус	1	
A4	2		H1-03.002	Днище	1	
B4	3		H1-03.003	Патрубок Труба 15x2,5 ГОСТ 3262-75 L = 120 h 14	2	0,14 кг
B4	4		H1-03.004	Днище Лист 4 ГОСТ 19903-74 Ст 3ГОСТ 14637-79 Φ 100 h 14	1	0,25 кг
				<u>Прочие изделия</u>		
		5		Бобышка БП-М27х1,5-55 ТУЗБ.1097-85	1	Ленинградский обьект-машзавод

H1-03.000

Расширитель

Имя, лист, зона, пояс, обозначение, наименование, кол, примечание  
 Разраб. Инюшко  
 Проек. Брацлавский  
 Рук. гр. Талчинский  
 Н. контр. Талчинский  
 УТВ.

Лит. Лист Листов  
 1  
 1  
 1

Госстрой СССР  
 Специальный проект  
 Харьковский  
 Водоканалпроект  
 Формат А4

Имя, лист, зона, пояс, обозначение, наименование, кол, примечание

Формат	Зона	Пояс	Обозначение	Наименование	Кол.	Примечание
				<u>Документация</u>		
A3			H1-04.000 СБ	Сборочный чертеж		
				<u>Сборочные единицы</u>		
A4	1		H1-04.100	Разделитель мембранный	1	
A4	2		H1-04.200	Отвод	1	
				<u>Детали</u>		
A4	3		H1-04.001	Прокладка	1	
A4	4		H1-04.002	Прокладка	1	
A4	5		H1-04.003	Прокладка	1	
A4	6		H1-04.004	Пробка	1	
				<u>Стандартные изделия</u>		
		7		Балт М10х50.5В ГОСТ 7798-70	4	
		8		Гайка М10.5 ГОСТ 5915-70	4	
		9		Шайба 10Б5Г ГОСТ 6402-70	4	

H1-04.000

Устройство отборное напорное

Имя, лист, зона, пояс, обозначение, наименование, кол, примечание  
 Разраб. Инюшко  
 Проек. Брацлавский  
 Рук. гр. Талчинский  
 Н. контр. Талчинский  
 УТВ.

Лит. Лист Листов  
 1  
 1  
 1

Госстрой СССР  
 Специальный проект  
 Харьковский  
 Водоканалпроект  
 Формат А4

Имя, лист, зона, пояс, обозначение, наименование, кол, примечание

Имя, лист, зона, пояс, обозначение, наименование, кол, примечание

Формат	Зона	Пояс	Обозначение	Наименование	Кол.	Примечание
				<u>Документация</u>		
A3			H1-04.100 СБ	Сборочный чертеж		
				<u>Детали</u>		
A3	1		H1-04.101	Корпус	1	
A4	2		H1-04.102	Кольцо	1	
A4	3		H1-04.103	Мембрана	1	
				<u>Стандартные изделия</u>		
		4		Винт М5х10.5В ГОСТ 17475-80	8	
		5		Винт М10х12.4В ГОСТ 1477-84	2	

H1-04.100

Разделитель мембранный

Имя, лист, зона, пояс, обозначение, наименование, кол, примечание  
 Разраб. Инюшко  
 Проек. Брацлавский  
 Рук. гр. Талчинский  
 Н. контр. Талчинский  
 УТВ.

Лит. Лист Листов  
 1  
 1  
 1

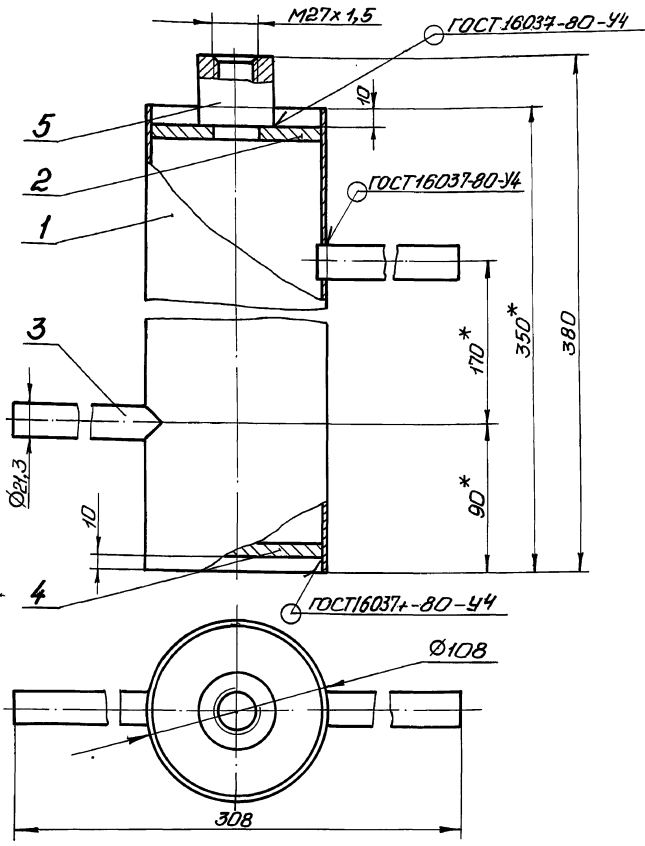
Госстрой СССР  
 Специальный проект  
 Харьковский  
 Водоканалпроект  
 Формат А4

Имя, лист, зона, пояс, обозначение, наименование, кол, примечание

90000-03-1H

Типовой проект 902-1-118.88

Имя, фамилия, год, и дата  
Взвешивание, наименование, год, и дата



**Техническая характеристика.**

1. Назначение - установка прибора ТУДЭ.
2. Рабочее давление - МПа, 0,3.
3. Температура - °С, 70°.

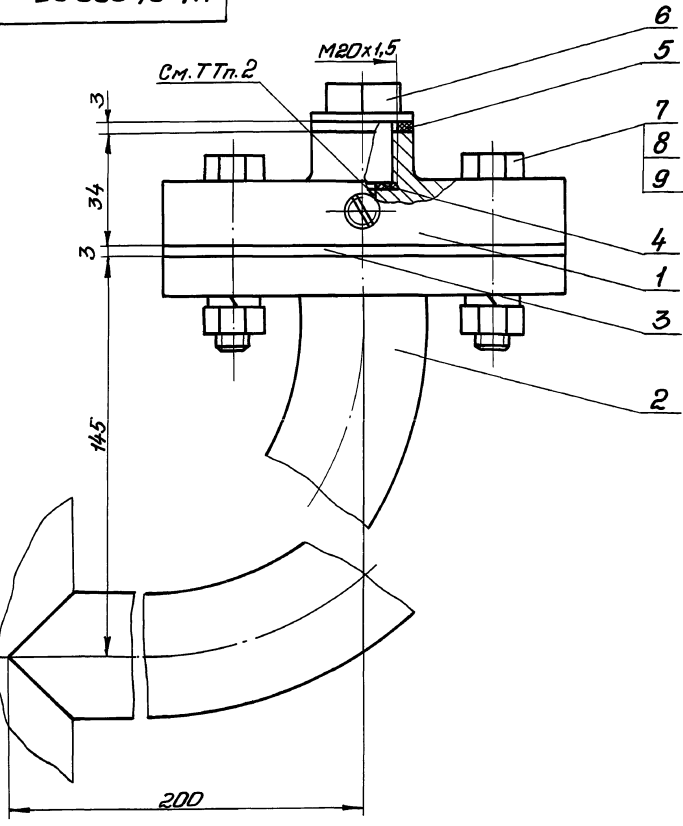
**Технические требования.**

1.  $\pm t_2 / 2$ .
2. \* Размеры для справок.

				<b>Н1-03.000СБ</b>		
Изм.	Лист	№ докум.	Подп.	Дата	Лист	Масштаб
Разработ.	Браунштейн	Ю.Р.			3,5	1:2
Проб.	Виноб	Ю.А.			Лист	Листов 1
Т.контр.	Браунштейн	Ю.Р.			Госстрой СССР Совхозагроиниупроект Керенский Водоканальный проект Формат А3	
И.контр.	Талышевский	Ю.А.				
Утв.	Чинелев	Ю.А.				

90000-04-1H

Имя, фамилия, год, и дата  
Взвешивание, наименование, год, и дата



**Техническая характеристика.**

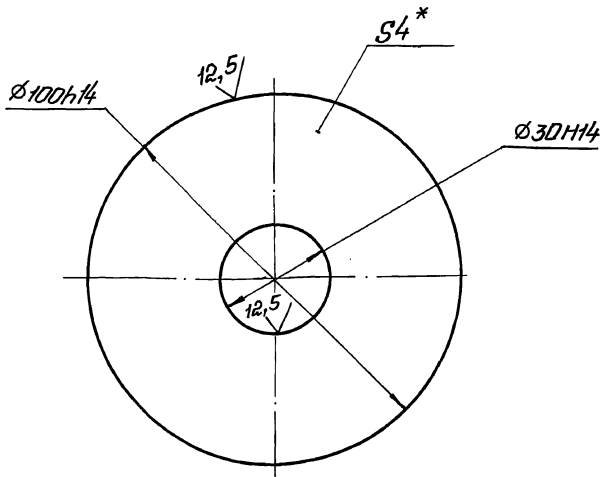
1. Назначение - установка манометра на напорном трубопроводе.
2. Среда - сточные воды.
3. Давление - МПа, 0,6.
4. Температура воды - °С, +10... +30°.
5. Рабочий агент - масло индустриальное, приборное МПВ, гидравлическое.

**Технические требования.**

1. Взамен пробки поз. 6 установить импульсную трубку (см. альбом Б).
2. Внутреннюю полость разделителя (поз.1), импульсную трубку и манометр (см. альбом Б, раздел АТХ) заполнить маслом. Наличие воздушных пузырьков не допускается.
3. Размеры для справок.

				<b>Н1-04.000СБ</b>		
Изм.	Лист	№ докум.	Подп.	Дата	Лист	Масштаб
Разработ.	Браунштейн	Ю.Р.			3,4	1:1
Проб.	Виноб	Ю.А.			Лист	Листов 1
Т.контр.	Браунштейн	Ю.Р.			Госстрой СССР Совхозагроиниупроект Керенский Водоканальный проект Формат А3	
И.контр.	Талышевский	Ю.А.				
Утв.	Чинелев	Ю.А.				

H1-03.002



\* Размер для справок.

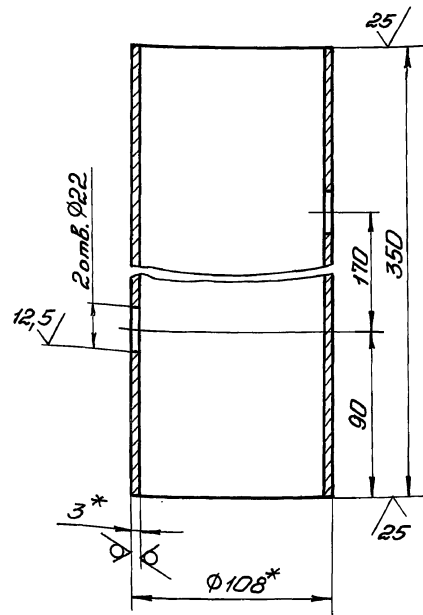
H1-03.002

Днище

Лист	Масштаб	Масштаб
0,2	1:1	
Лист	Листов 1	
4 ГОСТ 19903-74	Госстрой СССР	
Ст 3 ГОСТ 14637-79	Санэпидеминиципроект	
	Харьковский	
	Водоканалпроект	

Формат А4

H1-03.001



1. H14, h14,  $\pm \frac{t_2}{2}$ .

2.\* Размеры для справок.

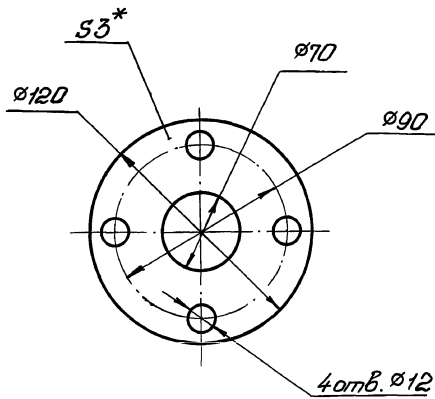
H1-03.001

Корпус

Лист	Масштаб	Масштаб
2,7	1:2	
Лист	Листов 1	
Труба 108x3 ГОСТ 10704-76	Госстрой СССР	
Ст 3 ГОСТ 10705-80	Санэпидеминиципроект	
	Харьковский	
	Водоканалпроект	

Формат А4

H1-04.001



1. H14, h14,  $\pm \frac{t_2}{2}$ .

2.\* Размер для справок.

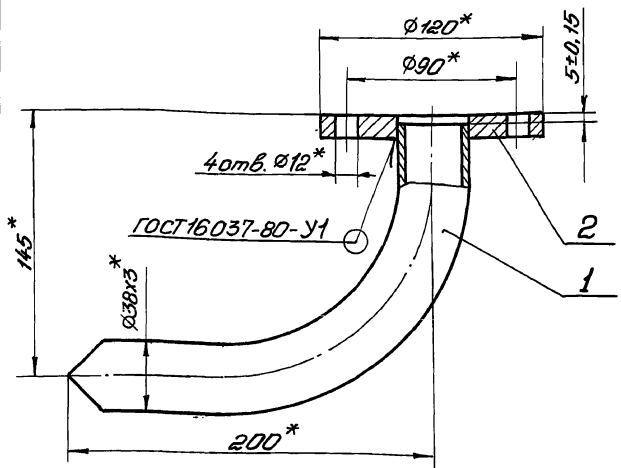
H1-04.001

Прокладка

Лист	Масштаб	Масштаб
0,05	1:2	
Лист	Листов 1	
Паронит ПОНЗ ГОСТ 481-80	Госстрой СССР	
	Санэпидеминиципроект	
	Харьковский	
	Водоканалпроект	

Формат А4

H1-04.200 СБ



\* Размеры для справок.

H1-04.200 СБ

Отвод  
Сборочный чертеж

Лист	Масштаб	Масштаб
1,6	1:2	
Лист	Листов 1	
Труба 108x3 ГОСТ 10704-76	Госстрой СССР	
Ст 3 ГОСТ 10705-80	Санэпидеминиципроект	
	Харьковский	
	Водоканалпроект	

Формат А4

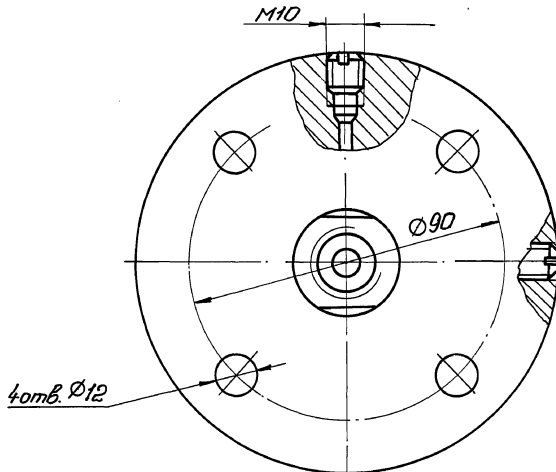
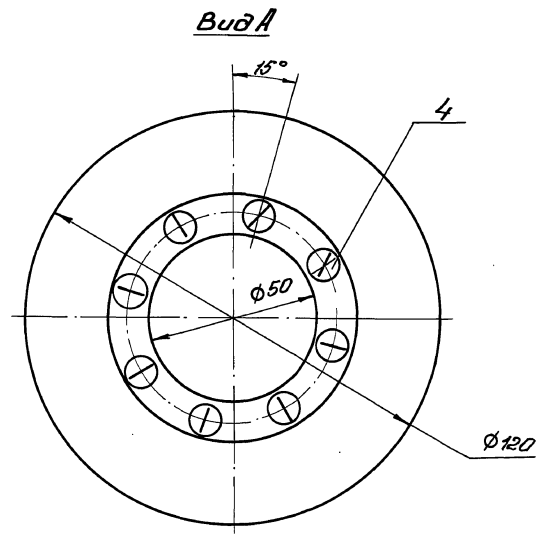
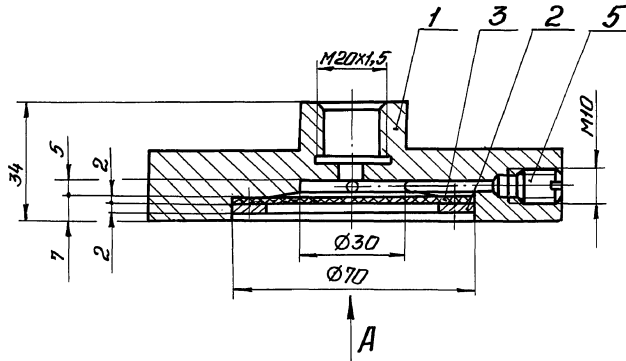
Копировал: Вдовкина

23464-10 6

Н1-04.100СБ

Лист 10

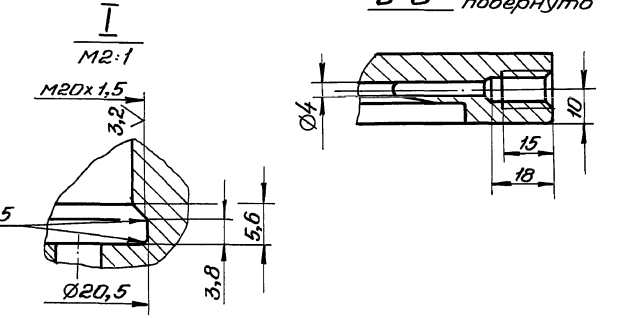
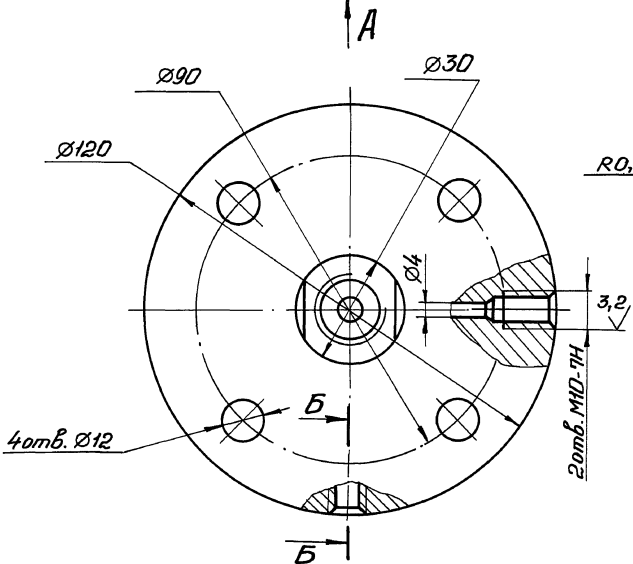
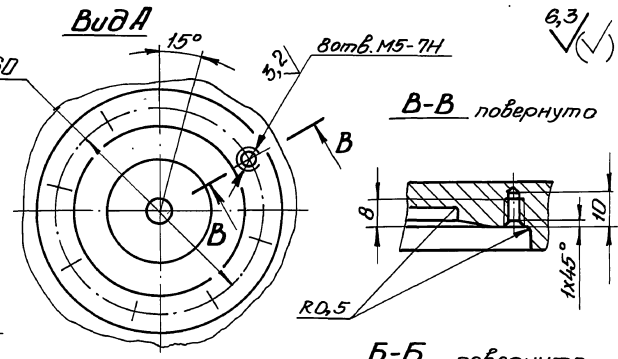
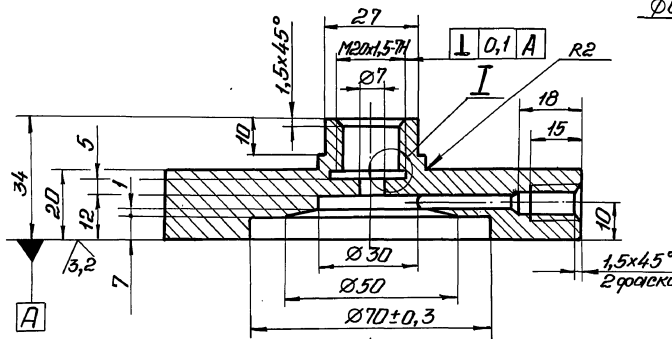
Типовой проект 902-1-118.88



Размеры для справок.

Н1-04.100СБ				Лит.	Масса	Масштаб
Изм.	Лист	№ докум.	подп.	Дата		
Разраб.	Аношко	42			1,6	1:1
Проб.	Брацубовский	42			Лист	Листов 1
Т.контр.	Брацубовский	42			Исстрой СССР Сонзводканилпроект Харьковский Водоканалпроект	
И.контр.	Толчинский	42			Формат А3	
Утв.						

Н1-04.101

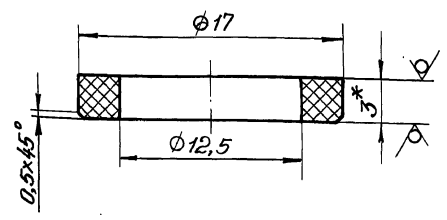


Неуказанные предельные отклонения размеров: Н14; н14 ±  $\frac{L_2}{2}$ .

Н1-04.101				Лит.	Масса	Масштаб
Изм.	Лист	№ докум.	подп.	Дата		
Разраб.	Аношко	42			1,5	1:1
Проб.	Брацубовский	42			Лист	Листов 1
Т.контр.	Брацубовский	42			Исстрой СССР Сонзводканилпроект Харьковский Водоканалпроект	
И.контр.	Толчинский	42			Формат А3	
Утв.						

Н1-04.002

12,5/ (✓)



1. Н14, h14, ±  $\frac{\pm 2}{2}$ .
2. \* Размер для справок.

Н1-04.002

Прокладка

Лит.	Масса	Масштаб
0,001		4:1

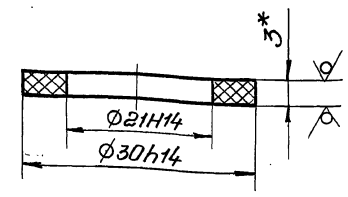
Лист Листов 1  
Паронит ПОН-3  
ГОСТ 481-80

Госстрой СССР  
Совхозобкомпроект  
Харьковский  
Водоканалпроект  
Формат А4

Изм.	№ докум.	Подп.	Дата
Разраб.	Аношко	Л.С.	1979
Проб.	Бориславский	Л.С.	1979
Контр.	Бориславский	Л.С.	1979
Инженер	Талчинский	Л.С.	
Утв.			

Н1-04.003

12,5/ (✓)



- \* Размер для справок.

Н1-04.003

Прокладка

Лит.	Масса	Масштаб
0,001		2:1

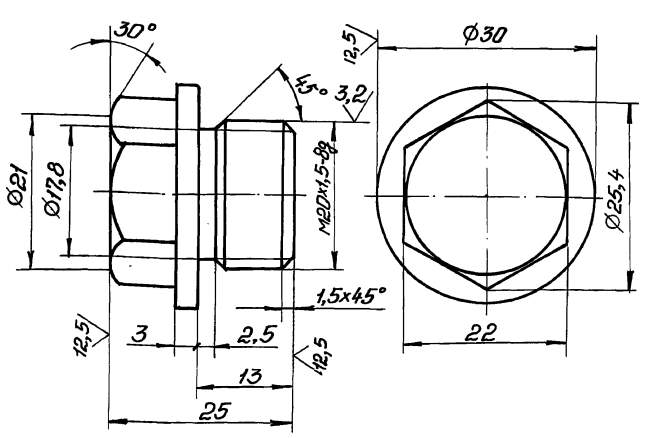
Лист Листов 1  
Паронит ПОН-3  
ГОСТ 481-80

Госстрой СССР  
Совхозобкомпроект  
Харьковский  
Водоканалпроект  
Формат А4

Изм.	№ докум.	Подп.	Дата
Разраб.	Аношко	Л.С.	1979
Проб.	Бориславский	Л.С.	1979
Контр.	Бориславский	Л.С.	1979
Инженер	Талчинский	Л.С.	
Утв.			

Н1-04.004

0,3/ (✓)



Неуказанные предельные отклонения размеров h14, ±  $\frac{\pm 2}{2}$ .

Н1-04.004

Пробка

Лит.	Масса	Масштаб
0,07		2:1

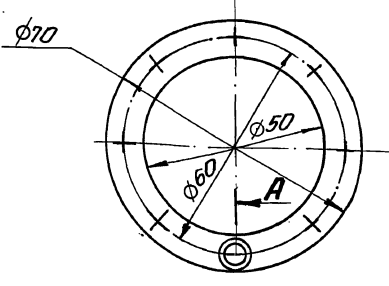
Лист Листов 1  
Ст 3 ГОСТ 380-71

Госстрой СССР  
Совхозобкомпроект  
Харьковский  
Водоканалпроект  
Формат А4

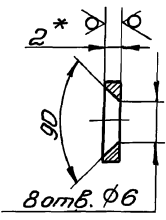
Изм.	№ докум.	Подп.	Дата
Разраб.	Аношко	Л.С.	1979
Проб.	Бориславский	Л.С.	1979
Контр.	Бориславский	Л.С.	1979
Инженер	Талчинский	Л.С.	
Утв.			

Н1-04.102

12,5/ (✓)



А-А  
М2:1



1. Н14, h14, ±  $\frac{\pm 2}{2}$ .
2. \* Размер для справок.

Н1-04.102

Кольцо

Лит.	Масса	Масштаб
0,03		1:1

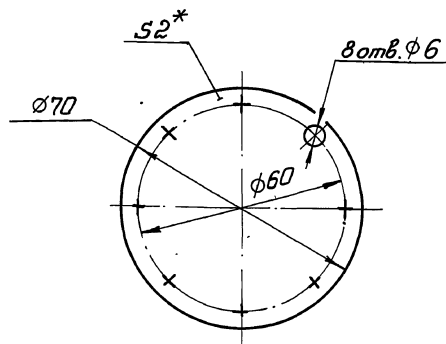
Лист Листов 1  
2 ГОСТ 19003-74  
Ст 3 ГОСТ 18523-70

Госстрой СССР  
Совхозобкомпроект  
Харьковский  
Водоканалпроект  
Формат А4

Изм.	№ докум.	Подп.	Дата
Разраб.	Аношко	Л.С.	1979
Проб.	Бориславский	Л.С.	1979
Контр.	Бориславский	Л.С.	1979
Инженер	Талчинский	Л.С.	
Утв.			



H1-04.103



1. H14, h14, ±  $\frac{t_2}{2}$ .
2. \* Размер для справок.

H1-04.103

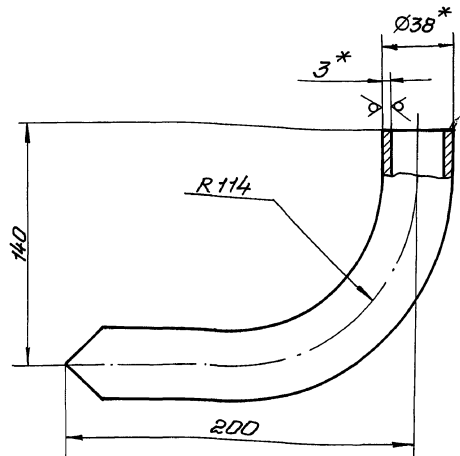
Мембрана

Лист 1  
Листов 1  
Пластина I, лист, ПМБ-М-2-4.8 ГОСТ 7338-77

Лит.	Масса	Масштаб
	0,01	1:1

H1-04.201

25 (✓)



1. ±  $\frac{t_2}{2}$ .
2. \* Размеры для справок.
3. Развернутая длина 291 мм.

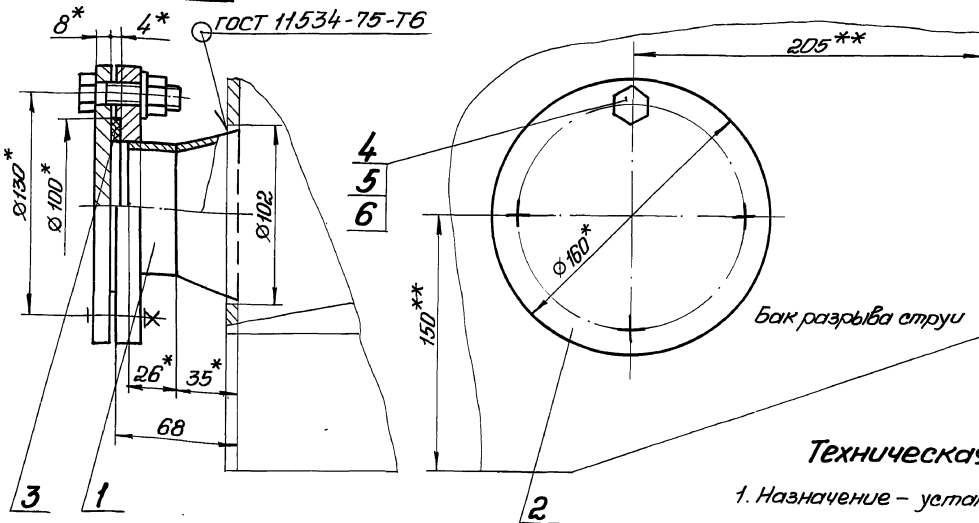
H1-04.201

Труба

Лист 1  
Листов 1  
Труба 38x3 ГОСТ 10704-76 Ст3 ГОСТ 10705-80

Лит.	Масса	Масштаб
	0,7	1:2

H1-06.000CB



Техническая характеристика.

1. Назначение - установка датчика уровня ДПЭ.

Технические требования.

1. Бак разрыва струи ем. серию 7.902-4.
2. \*\* Патрубок поз. 1 вварить взамен итуцера МЭМ-1,5.
3. H14, ±  $\frac{t_2}{2}$ .
4. \* Размеры для справок.

H1-06.000CB

Установка патрубка  
Сборочный чертёж

Лит.	Масса	Масштаб
	3,3	1:2

Альбом 10  
Тепловой проект 902-1-148.88

Имя, № листа, Подп. и дата  
Имя, № листа, Подп. и дата  
Имя, № листа, Подп. и дата

Формат	Этаж	Лист	Обозначение	Наименование	Кол.	Примечание
				Документация		
A4			Н1-06.100 СБ	Сборочный чертеж		
				Сборочные единицы		
A4	1		Н1-06.110	Патрубок	1	
				Стандартные изделия		
		2		Шплицы 3-65-2,5-В Ст 3сп2 ГОСТ 12820-80	1	

Н1-06.100

Патрубок

Лит. Лист Листов  
1  
Госстрой СССР  
Октябрьский филиал проекта  
Харьковский  
Водоканал проект  
Формат А4

Имя, Лист № докум. Подп. Дата  
Разраб. Аношко  
Проб. Бриллианский  
Рук. вр. Бриллианский  
Н. контр. Толчинский  
Утв.

Имя, № листа, Подп. и дата  
Имя, № листа, Подп. и дата  
Имя, № листа, Подп. и дата

Формат	Этаж	Лист	Обозначение	Наименование	Кол.	Примечание
				Документация		
A3			Н1-06.000 СБ	Сборочный чертеж		
				Сборочные единицы		
A4	1		Н1-06.100	Патрубок		
				Детали		
A4	2		Н1-06.001	Заглушка	1	
A4	3		Н1-06.002	Прокладка	1	
				Стандартные изделия		
		4		Болт М12х50.56 ГОСТ 7798-70	4	
		5		Гайка М12.5 ГОСТ 5915-70	4	
		6		Шайба 12 ГОСТ 11371-78	4	

Н1-06.000

Установка патрубков

Лит. Лист Листов  
1  
Госстрой СССР  
Октябрьский филиал проекта  
Харьковский  
Водоканал проект  
Формат А4

Имя, Лист № докум. Подп. Дата  
Разраб. Аношко  
Проб. Бриллианский  
Рук. вр. Бриллианский  
Н. контр. Толчинский  
Утв. Чмелев

Формат	Этаж	Лист	Обозначение	Наименование	Кол.	Примечание
				Документация		
A4			Н1-06.110 СБ	Сборочный чертеж		
				Детали		
A4	1		Н1-06.111	Конус	1	
B4	2		Н1-06.112	Труба		
				Труба 76х3,5 ГОСТ 10704-76 Ст 3 ГОСТ 10705-80		
				L = 26 х 14	1	0,16 кг

Н1-06.110

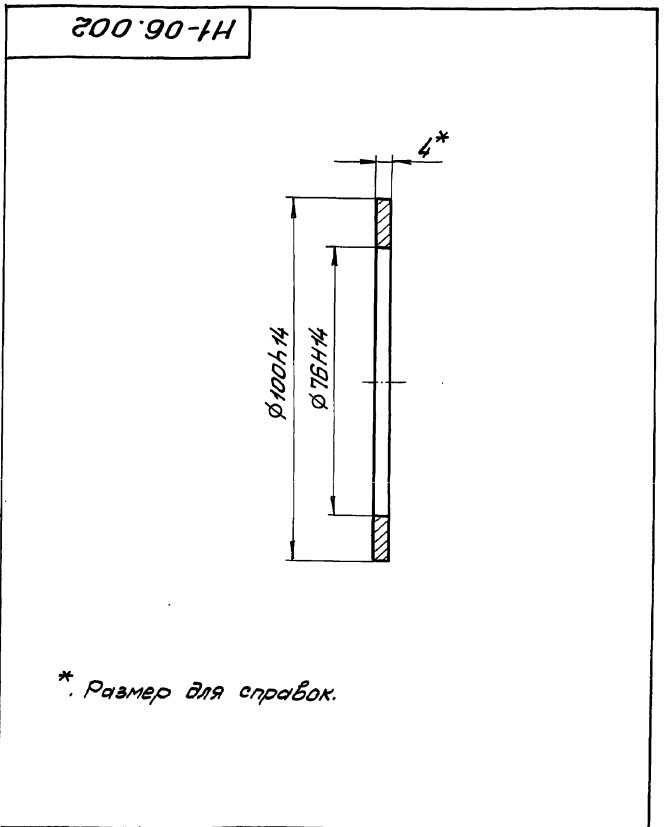
Патрубок

Лит. Лист Листов  
1  
Госстрой СССР  
Октябрьский филиал проекта  
Харьковский  
Водоканал проект  
Формат А4

Имя, Лист № докум. Подп. Дата  
Разраб. Аношко  
Проб. Бриллианский  
Рук. вр. Бриллианский  
Н. контр. Толчинский  
Утв.

Имя, № листа, Подп. и дата  
Имя, № листа, Подп. и дата  
Имя, № листа, Подп. и дата

Имя, № листа, Подп. и дата  
Имя, № листа, Подп. и дата  
Имя, № листа, Подп. и дата



\* Размер для справок.

Н1-06.002

Прокладка

Пластина 1, лист  
ТМКЦ-С4 ГОСТ 7338-77

Лит. Масса Масштаб  
0,02 1:1  
Лист Листов 1  
Госстрой СССР  
Октябрьский филиал проекта  
Харьковский  
Водоканал проект  
Формат А4

Имя, Лист № докум. Подп. Дата  
Разраб. Аношко  
Проб. Бриллианский  
Т. контр. Бриллианский  
Н. контр. Толчинский  
Утв.

Копирован: Годовская

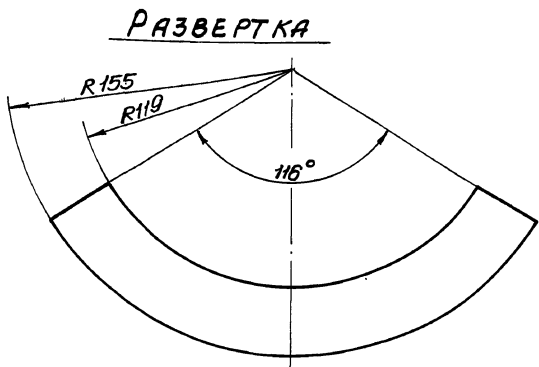
23464-10 10

Формат А4

111-90-111

25/ (✓) (✓)

ГОСТ 5264-80-С2



1.  $h_{14} \pm \frac{t_2}{2}$ .
2. \* Размер для справок.

Н1-06.111

КОНУС

Лист	Масса	Масштаб
3,5	0,28	1:2

Лист 3,5 ГОСТ 19903-74  
Ст 3 ГОСТ 16523-70

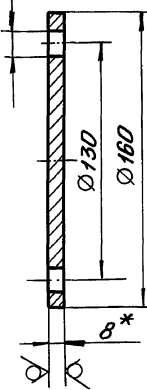
Изм.	Лист	№ докум.	Подп.	Дата
Разработ.	Аношко	СР		
Проб.	Брацлавский	СР		
Т.контр.	Брацлавский	СР		
И.контр.	Талчинский	СР		
Утв.				

Лист 3,5 ГОСТ 19903-74  
Ст 3 ГОСТ 16523-70

100-90-111

12,5/ (✓) (✓)

4 отв. Ø14



1.  $h_{14}, h_{14} \pm \frac{t_2}{2}$ .
2. \* Размер для справок.

Н1-06.001

Заглушка

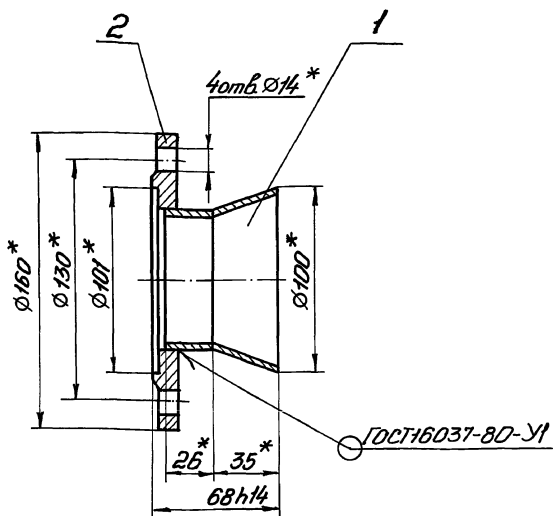
Лист	Масса	Масштаб
1,26	1,26	1:2

Лист 1,26 ГОСТ 19903-74  
Ст 3 ГОСТ 14637-79

Изм.	Лист	№ докум.	Подп.	Дата
Разработ.	Аношко	СР		
Проб.	Брацлавский	СР		
Т.контр.	Брацлавский	СР		
И.контр.	Талчинский	СР		
Утв.				

Лист 1,26 ГОСТ 19903-74  
Ст 3 ГОСТ 14637-79

90 001-90-111



\* Размеры для справок.

Н1-06.100 СБ

Патрубок  
Сборочный чертёж

Лист	Масса	Масштаб
1,86	1,86	1:2

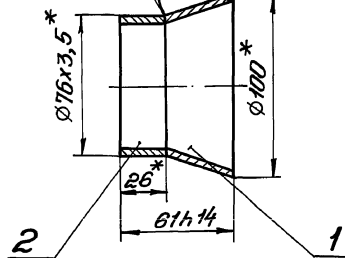
Лист 1,86 ГОСТ 19903-74  
Ст 3 ГОСТ 16037-80-У1

Изм.	Лист	№ докум.	Подп.	Дата
Разработ.	Аношко	СР		
Проб.	Брацлавский	СР		
Т.контр.	Брацлавский	СР		
И.контр.	Талчинский	СР		
Утв.				

Лист 1,86 ГОСТ 19903-74  
Ст 3 ГОСТ 16037-80-У1

90 011-90-111

ГОСТ 16037-80-С1



\* Размеры для справок.

Н1-06.110 СБ

Патрубок  
Сборочный чертёж

Лист	Масса	Масштаб
0,45	0,45	1:2

Лист 0,45 ГОСТ 19903-74  
Ст 3 ГОСТ 16037-80-У1

Изм.	Лист	№ докум.	Подп.	Дата
Разработ.	Аношко	СР		
Проб.	Брацлавский	СР		
Т.контр.	Брацлавский	СР		
И.контр.	Талчинский	СР		
Утв.				

Лист 0,45 ГОСТ 19903-74  
Ст 3 ГОСТ 16037-80-У1

Альбом 10  
Технический проект 902-1-48.88

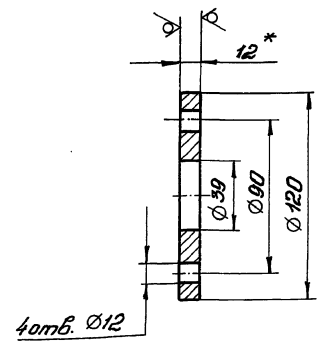
Формат	Экз.	Лист	Обозначение	Наименование	Кол.	Примечание
				<u>Документация</u>		
A3			H1-08.000СБ	Сборочный чертеж		
				<u>Сборочные единицы</u>		
A4	1	H1-04.100	Разделитель мембранный	1		
A4	2	H1-08.100	Патрубок	1		
			<u>Детали</u>			
A4	3	H1-04.001	Прокладка	1		
A4	4	H1-04.002	Прокладка	1		
A4	5	H1-04.003	Прокладка	1		
A4	6	H1-04.004	Пробка	1		
			<u>Стандартные изделия</u>			
	7		Шпилька М10-Врх50.5В ГОСТ 22042-76	4		
	8		Гайка М10.5 ГОСТ 5915-70	4		
	9		Шайба 10.65Г ГОСТ 6402-70	4		

**H1-08.000**  
Устройство отборное разрежения

Имя, № листа, Проект, и дата  
Имя, инж. №, Инж. №, Инж. №, Проект, и дата

Н1-04.202

12,5 / (✓)

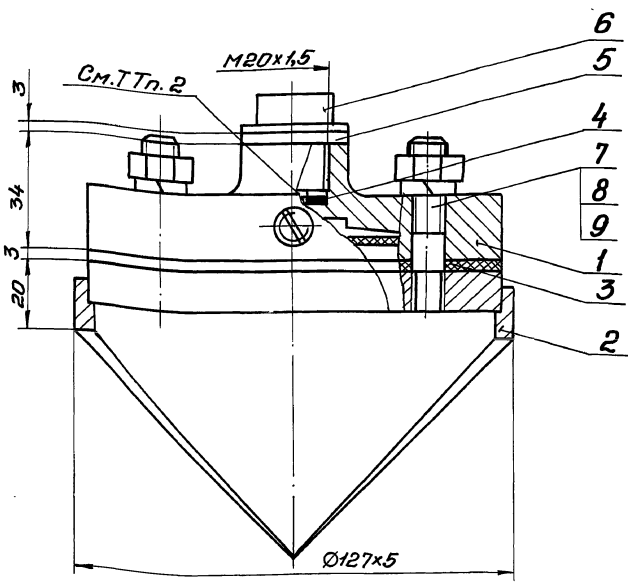


1. H14, h14, ± $\frac{±z}{2}$ .
2. \* Размер для справок.

Имя, № листа, Проект, и дата  
Имя, инж. №, Инж. №, Инж. №, Проект, и дата

H1-04.202				Лист	Масса	Масштаб
фланец				0,8	1:2	
Лист 12 ГОСТ 19903-74				Проект ССР		
Ст. 3 ГОСТ 14637-79				Создан в Харьковском водоканалпроекте		
				Формат А4		

90 000 80-НН



**Техническая характеристика.**

1. Назначение - установка манометра на всасывающем трубопроводе.
2. Среды - точные воды
3. Давление - МПа, 0,6
4. Температура воды - °С, +10...+30
5. Рабочий агент - масло: промышленное приборное МПВ гидравлическое

**Технические требования.**

1. Взамен пробки поз.6 установить импульсную трубку (см. альбом 6).
2. Внутреннюю полость разделителя (поз.1), импульсную трубку и манометр (см. альбом 6) заполнить маслом. Наличие воздушных пузырьков не допускается.
3. Размеры для справок.

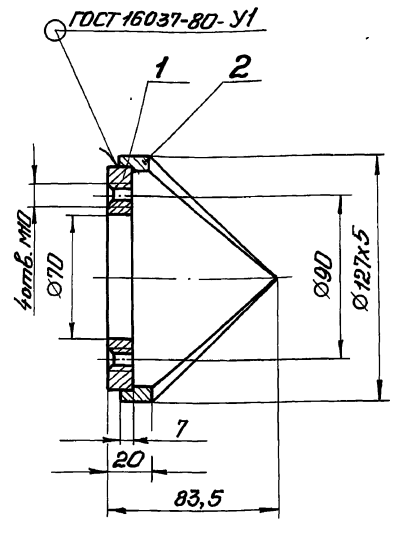
Имя, № листа, Проект, и дата  
Имя, инж. №, Инж. №, Инж. №, Проект, и дата

H1-08.000СБ				Лист	Масса	Масштаб
Устройство отборное разрежения. Сборочный чертеж				3,3	1:1	
Лист				Проект ССР		
				Создан в Харьковском водоканалпроекте		
				Формат А3		

альбом 10

Тепловой проект 902.1-Н.8.88

Н1-08.100СБ



Размеры для справок.

Н1-08.100СБ

**Патрубок**

Сборочный чертеж

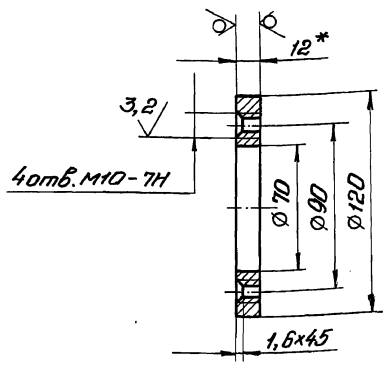
Лит.	Масса	Масштаб
	1,4	1:2

Лист Листов 1  
Госстрой СССР  
Совхозоборониниипроект  
Харьковский  
Водоканалпроект  
Формат А4

Изм.	Лист	№ докум.	Подп.	Дата
Рисов.	Анотат.	Изм.		
Проф.	Брауновский	С.Р.		
Т. контр.	Брауновский	С.Р.		
И. контр.	Толчинский	С.С.		
Утв.				

Н1-08.101

12,5/✓



1. Неуказанные предельные отклонения размеров Н4, н4, ± $\frac{\pm 2}{2}$ .
2. \* Размер для справок.

Н1-08.101

**Фланец**

Лист 12 ГОСТ 19903-74  
Ст 3 ГОСТ 46537-79

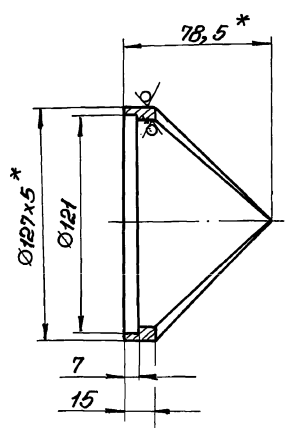
Лит.	Масса	Масштаб
	0,7	1:2

Лист Листов 1  
Госстрой СССР  
Совхозоборониниипроект  
Харьковский  
Водоканалпроект  
Формат А4

Изм.	Лист	№ докум.	Подп.	Дата
Рисов.	Анотат.	Изм.		
Проф.	Брауновский	С.Р.		
Т. контр.	Брауновский	С.Р.		
И. контр.	Толчинский	С.С.		
Утв.				

Н1-08.102

12,5/✓



1. Н4, н4, ± $\frac{\pm 2}{2}$ .
2. \* Размеры для справок.

Н1-08.102

**Корпус**

Труба 127х5 ГОСТ 8732-78  
ВИ ГОСТ 8731-74

Лит.	Масса	Масштаб
	0,7	1:2

Лист Листов 1  
Госстрой СССР  
Совхозоборониниипроект  
Харьковский  
Водоканалпроект  
Формат А4

Изм.	Лист	№ докум.	Подп.	Дата
Рисов.	Анотат.	Изм.		
Проф.	Брауновский	С.Р.		
Т. контр.	Брауновский	С.Р.		
И. контр.	Толчинский	С.С.		
Утв.				

Формат	Экз.	Лист	Обозначение	Наименование	Кол.	Примечание
				<u>Документация</u>		
			Н1-08.100СБ	Сборочный чертеж		
				<u>Детали</u>		
А4	1	Н1-08.101	Фланец		1	
А4	2	Н1-08.102	Корпус		1	

Н1-08.100

**Патрубок**

Лит.	Лист	Листов
		1

Госстрой СССР  
Совхозоборониниипроект  
Харьковский  
Водоканалпроект  
Формат А4

Изм.	Лист	№ докум.	Подп.	Дата
Рисов.	Анотат.	Изм.		
Проф.	Брауновский	С.Р.		
Т. контр.	Брауновский	С.Р.		
И. контр.	Толчинский	С.С.		
Утв.				

Листы 10

Титловый проект 902-1-148.88

Имя, Инициалы, Подп. и дата  
Взам. инв. №  
Инв. № инв. №  
Имя, Инициалы, Подп. и дата

Формат	Экз.	Лист	Обозначение	Наименование	Кол.	Примечание
				<u>Документация</u>		
A3			H3-01.000СБ	Сборочный чертеж		
				<u>Детали</u>		
A4	1		H3-01.001	Скоба	1	
				Уголок 50x50x5-ГОСТ8762-76 Ст 3-И-ГОСТ 535-79		
B4	2		H3-01.002	Уголок	2	3,4кг
				L = 900 h 14		
B4	3		H3-01.003	Уголок	2	3,4кг
				L = 894 h 14		
B4	4		H3-01.004	Полоса	14	1,57кг
				Полоса 5x50 ГОСТ103-76 Ст 3 ГОСТ 535-79		
				L = 800 h 14		

**H3-01.000**

**Решетка ремонтная**

Лит. Лист Листов  
1 1 1

Регистр ССР  
Спецохранитель проекта  
Харьковский  
Водоканалпроект  
Формат А4

Формат	Экз.	Лист	Обозначение	Наименование	Кол.	Примечание
				<u>Документация</u>		
A3			H3-02.000СБ	Сборочный чертеж		
				<u>Сборочные единицы</u>		
A4	1		H3-02.100	Корпус	1	
				<u>Детали</u>		
A4	2		H3-02.001	Прокладка	1	
A4	3		H3-02.002	Прокладка	1	

Имя, Инициалы, Подп. и дата  
Взам. инв. №  
Инв. № инв. №  
Имя, Инициалы, Подп. и дата

**H3-02.000**

**Гильза**

Лит. Лист Листов  
1 1 1

Регистр ССР  
Спецохранитель проекта  
Харьковский  
Водоканалпроект  
Формат А4

Формат	Экз.	Лист	Обозначение	Наименование	Кол.	Примечание
				<u>Документация</u>		
A4			H3-03.000СБ	Сборочный чертеж		
				<u>Детали</u>		
A4	1		H3-03.001	Крышка	1	
A4	2		H3-03.002	Штуцер	1	
B4	3		H3-03.003	Труба	1	
				Труба 240x5 ГОСТ 8734-73 В20 ГОСТ 8733-74		
				L = 250 h 14		
B4	4		H3-03.004	Ребра	1	
				Лист 4 ГОСТ 19903-74 Ст 3 ГОСТ 14637-79		
				200 h 14 x 150 h 14		

**H3-03.000**

**Колокол воздушный**

Лит. Лист Листов  
1 1 1

Регистр ССР  
Спецохранитель проекта  
Харьковский  
Водоканалпроект  
Формат А4

Имя, Инициалы, Подп. и дата  
Взам. инв. №  
Инв. № инв. №  
Имя, Инициалы, Подп. и дата

Формат	Экз.	Лист	Обозначение	Наименование	Кол.	Примечание
				<u>Документация</u>		
A3			H3-04.000СБ	Сборочный чертеж		
				<u>Детали</u>		
A3	1		H3-04.001	Сопло	1	
A4	2		H3-04.002	Диффузор	1	

Имя, Инициалы, Подп. и дата  
Взам. инв. №  
Инв. № инв. №  
Имя, Инициалы, Подп. и дата

**H3-04.000**

**Эжектор**

Лит. Лист Листов  
1 1 1

Регистр ССР  
Спецохранитель проекта  
Харьковский  
Водоканалпроект  
Формат А4

Исполнитель: Проект и детали

Титловый проект 902-1-448.88

Формат	Этаж	Лист	Обозначение	Наименование	Кол.	Примечание
				Документация		
A4			H3-06.200	Сборочный чертеж		
				Переменные данные для исполнения		
				H3-06.200		
				Детали		
A4	1		H3-06.201	Трубы	1	
				Стандартные изделия		
	2			Диаметр 1-150-2,58m <sup>3</sup> м <sup>2</sup> ГОСТ 12820-80	1	
				H3-06.200-01		
				Детали		
A4	1		H3-06.201-01	Трубы	1	
				Стандартные изделия		
	2			Диаметр 1-200-2,5-Вм <sup>3</sup> м <sup>2</sup> ГОСТ 12820-80	1	
H3-06.200						
				Патрубок		
				Лит. Лист Листов 1 Госстрой СССР Специальный проект Харьковский Водоканалпроект Формат А4		

Исполнитель: Проект и детали

Формат	Этаж	Лист	Обозначение	Наименование	Кол.	Примечание
				Документация		
A3			H3-05.000СБ	Сборочный чертеж		
				Сборочные единицы		
A4	1		H3-05.100	Корпус	1	
				Детали		
A4	2		H3-05.001	Гайка накидная	1	
A4	3		H3-05.002	Кольцо	1	
A4	4		H3-05.003	Прокладка	1	
H3-05.000						
				Тройник		
				Лит. Лист Листов 1 Госстрой СССР Специальный проект Харьковский Водоканалпроект Формат А4		

Исполнитель: Проект и детали

Формат	Этаж	Лист	Обозначение	Наименование	Кол.	Примечание
				Документация		
A4			H3-05.100СБ	Сборочный чертеж		
				Детали		
A4	1		H3-05.101	Трубы	1	
A4	1		H3-05.102	Трубы	1	
A4	1		H3-05.103	Обечайки	1	
H3-05.100						
				Корпус		
				Лит. Лист Листов 1 Госстрой СССР Специальный проект Харьковский Водоканалпроект Формат А4		

Исполнитель: Проект и детали

Формат	Этаж	Лист	Обозначение	Наименование	Кол.	Примечание
				Документация		
A4			H3-02.100СБ	Сборочный чертеж		
				Детали		
A4	1		H3-02.101	Трубы	1	
A4	2		H3-02.102	Дно	1	
H3-02.100						
				Корпус		
				Лит. Лист Листов 1 Госстрой СССР Специальный проект Харьковский Водоканалпроект Формат А4		

Листом 10

Технический проект 902-1-148.88

Имя, Инициалы, Подпись, Дата

Формат	Экз.	Лист	Обозначение	Наименование	Кол.	Примечание
				Документация		
A3			H3-06.000СБ	Сборочный чертеж		
				Переменные данные для исполнения		
				H3-06.000		
				Сборочные единицы		
A4	1		H3-06.100	Патрубок	1	
A4	2		H3-06.200	Патрубок	1	
				Детали		
A4	3		H3-06.001	Прокладка	1	
A4	4		H3-06.002	Фланец	1	
				Стандартные изделия		
		5		Фланец 1-150-2,5-80м3оп2		
				ГОСТ 12820-80	1	
		6		Болт М16х60.58		
				ГОСТ 7798-70	16	
		7		Гайка М16.5		
				ГОСТ 5915-70	16	
		8		Шайба 16		
				ГОСТ 11371-78	16	
<b>H3-06.000</b>						
Имя, Инициалы, Подпись, Дата				<b>Патрубок</b>		Лист
				<b>МОНТАЖНЫЙ</b>		2
				Лист 1 2		
				Исполнительный проект Харьковского Водоканалпроекта		
				Формат А4		

Формат	Экз.	Лист	Обозначение	Наименование	Кол.	Примечание
	0			Кольцо 155-165.46-2-3		
				ГОСТ 9833-73	1	
				H3-06.000-01		
				Сборочные единицы		
A4	1		H3-06.100-01	Патрубок	1	
A4	2		H3-06.200-01	Патрубок	1	
				Детали		
A4	3		H3-06.001-01	Прокладка	1	
A4	4		H3-06.002-01	Фланец	1	
				Стандартные изделия		
		5		Фланец 1-200-2,5-80м3оп2		
				ГОСТ 12820-80	1	
		6		Болт М16х65.58		
				ГОСТ 7798-70	16	
		7		Гайка М16.5		
				ГОСТ 5915-70	16	
		8		Шайба 16		
				ГОСТ 11371-78	16	
		9		Кольцо 220-230.46-2-3		
				ГОСТ 9833-73	1	
<b>H3-06.000</b>						
Имя, Инициалы, Подпись, Дата				<b>Патрубок</b>		Лист
				<b>МОНТАЖНЫЙ</b>		2
				Лист 1 2		
				Исполнительный проект Харьковского Водоканалпроекта		
				Формат А4		

Имя, Инициалы, Подпись, Дата

Формат	Экз.	Лист	Обозначение	Наименование	Кол.	Примечание
				Документация		
A4			H3-06.100СБ	Сборочный чертеж		
				Переменные данные для исполнения		
				H3-06.100		
				Детали		
B4	1		H3-06.001	Труба		
				Труба 159х5 ГОСТ 10704-76		
				Ст.3 ГОСТ 10705-80		
				L=92 х 14	1	1,7кг
				Стандартные изделия		
		2		Фланец 1-150-2,5-80м3оп2		
				ГОСТ 12820-80	2	
				H3-06.100-01		
				Детали		
B4	1		H3-06.001-01	Труба		
				Труба 219х5 ГОСТ 10704-76		
				Ст.3 ГОСТ 10705-80		
				L=92 х 14	1	2,4кг
<b>H3-06.100</b>						
Имя, Инициалы, Подпись, Дата				<b>Патрубок</b>		Лист
				<b>МОНТАЖНЫЙ</b>		2
				Лист 1 2		
				Исполнительный проект Харьковского Водоканалпроекта		
				Формат А4		

Имя, Инициалы, Подпись, Дата

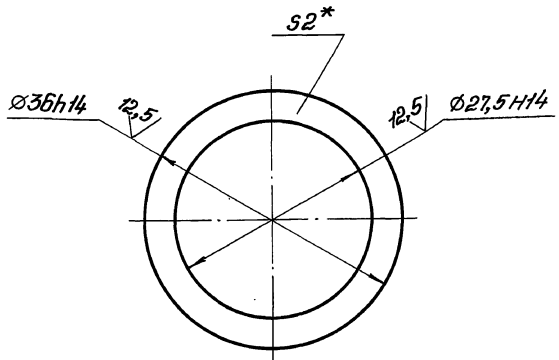
Формат	Экз.	Лист	Обозначение	Наименование	Кол.	Примечание
				Стандартные изделия		
	2			Фланец 1-200-2,5-80м3оп2		
				ГОСТ 12820-80	2	
<b>H3-06.100</b>						
Имя, Инициалы, Подпись, Дата				<b>Патрубок</b>		Лист
				<b>МОНТАЖНЫЙ</b>		2
				Лист 1 2		
				Исполнительный проект Харьковского Водоканалпроекта		
				Формат А4		



Альбом 10  
Типовой проект 902-1-143.88

НЗ-02.001

(✓)(✓)



\*. Размер для справок.

НЗ-02.001

Прокладка

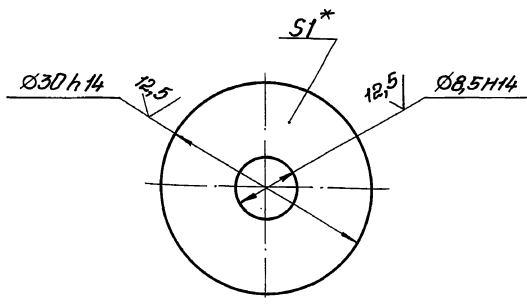
Лист	Масштаб
0,001	2:1

Параметр ПУН1 ГОСТ 481-80

Изм.	Лист	№ док-м.	Подп.	Дата
Исполн.	Инженер	Проект	Инженер	
Провер.	Бригадир	Сектор	Инженер	
Т.контр.	Бригадир	Сектор	Инженер	
И.контр.	Технический	Участок	Инженер	

НЗ-02.002

(✓)(✓)



\*. Размер для справок.

НЗ-02.002

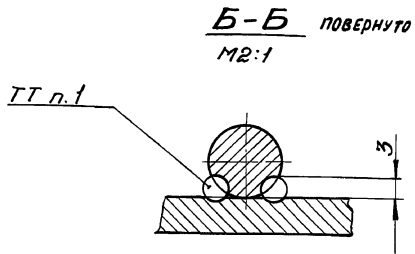
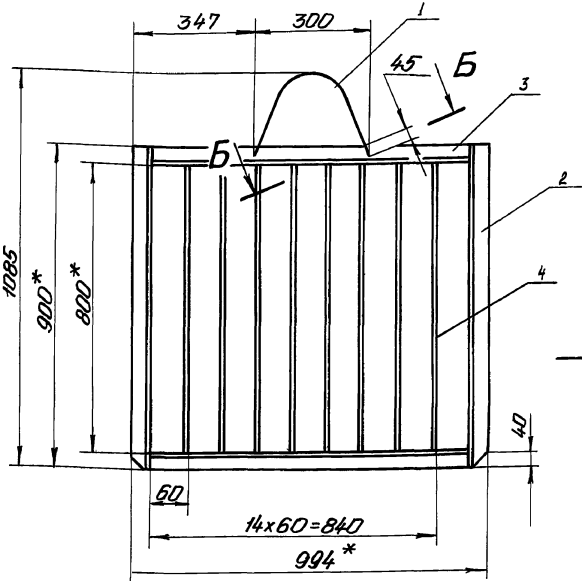
Прокладка

Лист	Масштаб
0,001	2:1

Параметр ПУН1 ГОСТ 481-80

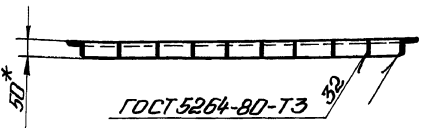
Изм.	Лист	№ док-м.	Подп.	Дата
Исполн.	Инженер	Проект	Инженер	
Провер.	Бригадир	Сектор	Инженер	
Т.контр.	Бригадир	Сектор	Инженер	
И.контр.	Технический	Участок	Инженер	

НЗ-01.000 СБ



1. Сварка шва №1 ручная электродуговая.
2.  $\pm \frac{1}{2}$ .
- 3.\* Размеры для справок.
4. Шероховатость обрабатываемых поверхностей дет. Б4  $25^1$ .
5. Конструкцию очистить, обезжирить, ослесоструить и покрыть эпоксидной шпатлевкой ЭП-0010 ГОСТ 10277-76 в 4 слоя.

А-А



НЗ-01.000 СБ

Решетка  
ремонтная  
Сборочный чертеж

Лист	Масштаб
37	1:10

Изм.	Лист	№ док-м.	Подп.	Дата
Исполн.	Инженер	Проект	Инженер	
Провер.	Бригадир	Сектор	Инженер	
Т.контр.	Бригадир	Сектор	Инженер	
И.контр.	Технический	Участок	Инженер	

Параметр ПУН1 ГОСТ 481-80

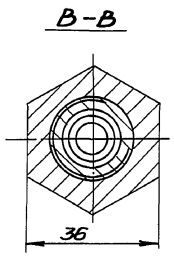
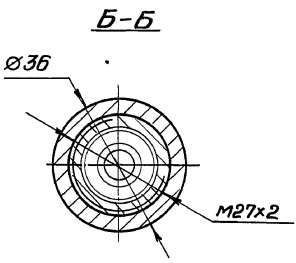
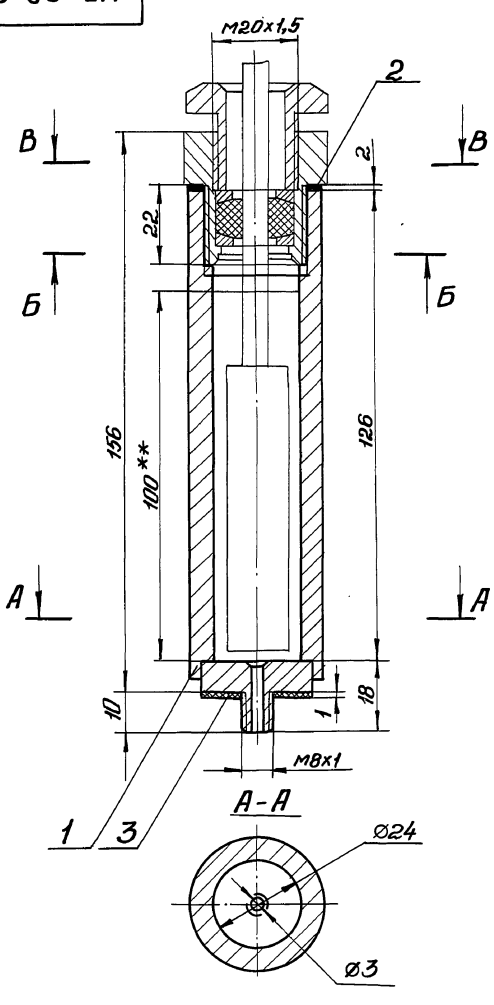
Альбом 10  
Типовой проект 902-1-143.88

Лист 10

Туполовой проект 902-1-149.88

Имя, фамилия, Подп. и дата  
 Взам. инж. № инв. № докум. Подп. и дата  
 Изм. № подл. Подп. и дата

НЗ-02.000 СБ



Техническая характеристика

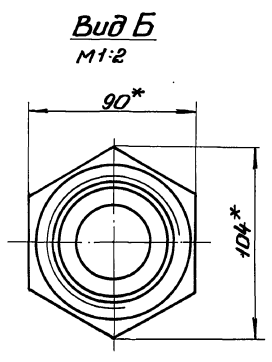
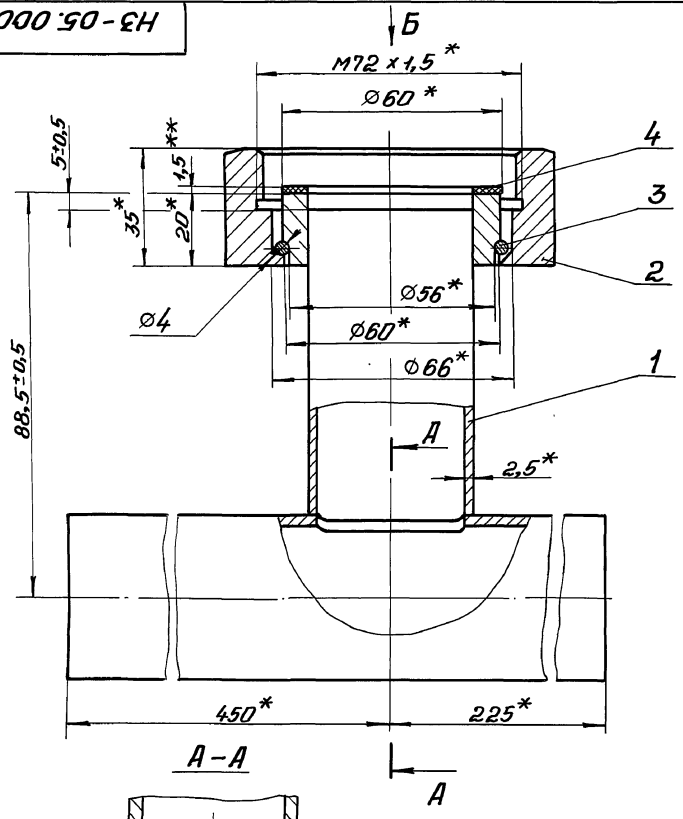
1. Назначение - установка датчика термометра ТКП-100Эк на насосе.
2. Рабочий агент - масло промышленное, ГОСТ 20799-75

Технические требования

1. Размеры для справок.
2. \*\* Уровень заливки масла.
3. Наружную поверхность корпуса очистить, обезжирить, загерметизировать грунтом ГФР-021 ГОСТ 25129-82 и окрасить эмалью ПФЭ-133 ГОСТ 926-82 в 2 слоя. Цвет определить по насосу.

				НЗ-02.000 СБ		
				Гильза		
Изм.	Лист	№ докум.	Подп.	Дата	Лист	Масса
					0,622	1:1
				Сборочный чертеж		
				Лист	Листов 1	
				Госстроя СССР Специальный проект Харьковский Водоканальный проект		
				Формат А3		

НЗ-05.000 СБ



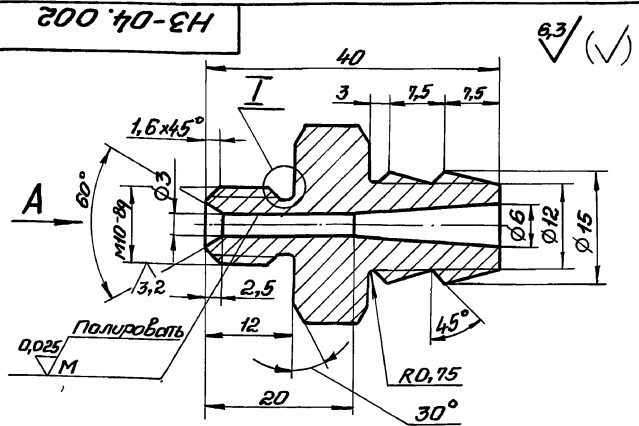
1. \*\* Толщину прокладки уточнить при монтаже реле потока РПИ.
2. \* Размеры для справок.

Имя, фамилия, Подп. и дата  
 Взам. инж. № инв. № докум. Подп. и дата  
 Изм. № подл. Подп. и дата

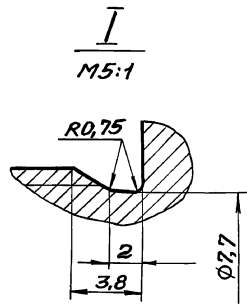
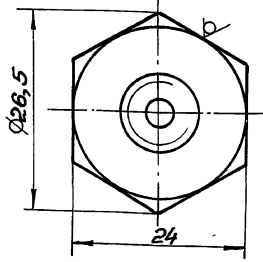
				НЗ-05.000 СБ		
				Тройник		
Изм.	Лист	№ докум.	Подп.	Дата	Лист	Масса
					3,1	1:1
				Сборочный чертеж		
				Лист	Листов 1	
				Госстроя СССР Специальный проект Харьковский Водоканальный проект		
				Формат А3		

Листовой проект 902-1-148.88

Листовой проект 902-1-148.88



Вид А

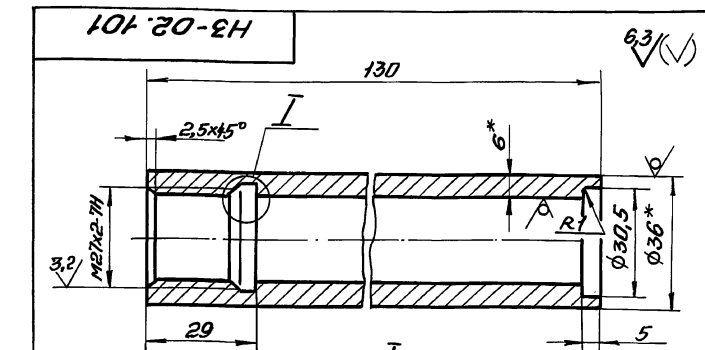


Неуказанные предельные отклонения размеров:  $H14, h14, \pm \frac{f_2}{2}$ .

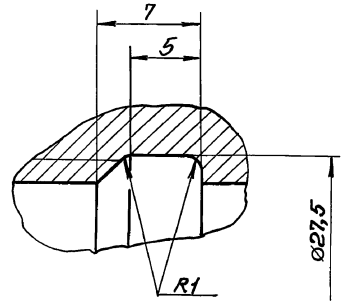
НЗ-04.002

Диффузор

Лист	Масса	Масштаб
	0,06	2:1
Лист	Листов	1
Проектный СССР Оновобудованний проект Харьковский Водоканалпроект Формат А4		



1:4 scale



1. Неуказанные пред. откл. размеров:  $H14, h14, \pm \frac{f_2}{2}$ .  
2. \* Размеры для справок.

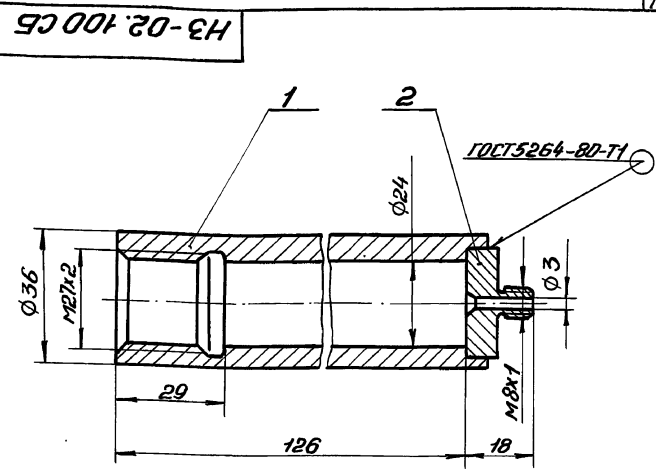
НЗ-02.101

Труба

Лист	Масса	Масштаб
	0,56	1:1
Лист	Листов	1
Проектный СССР Оновобудованний проект Харьковский Водоканалпроект Формат А4		

Изм.	Лист	№ док-м.	Подп.	Дата
		Аношко	Л.Т.	
		Брацлавский	Б.Р.	
		Брацлавский	Б.Р.	
		Толчинский	Л.С.	
		Этб.		

18



Размеры для справок.

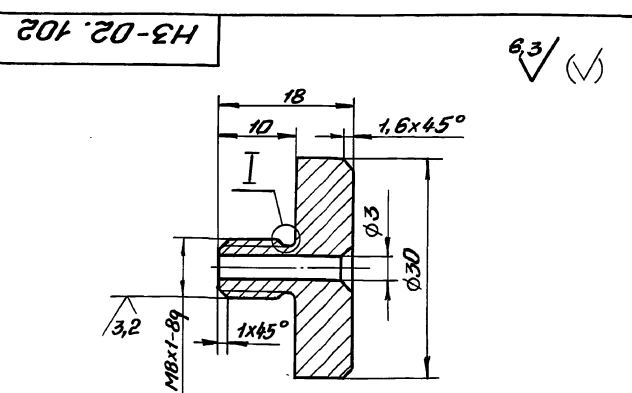
НЗ-02.100 СБ

Корпус

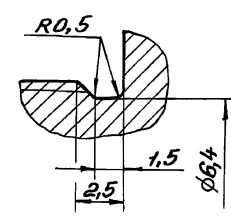
Сборочный чертеж

Лист	Масса	Масштаб
	0,62	1:1
Лист	Листов	1
Проектный СССР Оновобудованний проект Харьковский Водоканалпроект Формат А4		

Листовой проект 902-1-148.88



1:5 scale



Неуказанные пред. откл. размеров:  $H14, h14, \pm \frac{f_2}{2}$ .

НЗ-02.102

Дно

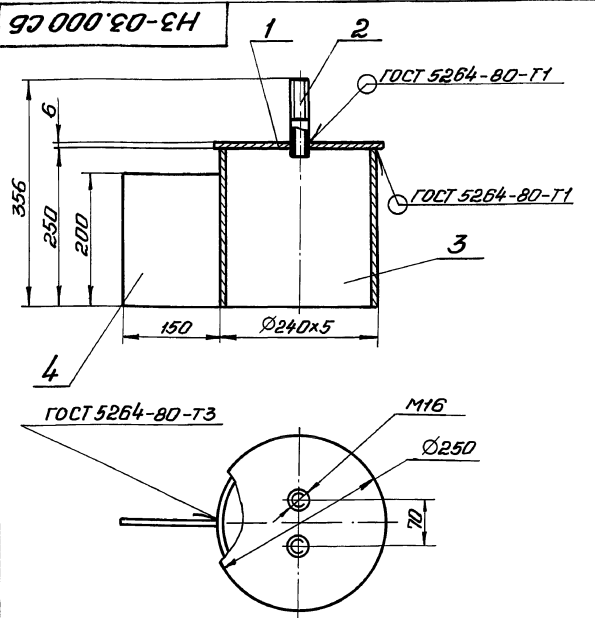
Ст. 3 ГОСТ 380-71

Изм.	Лист	№ док-м.	Подп.	Дата
		Аношко	Л.Т.	
		Брацлавский	Б.Р.	
		Брацлавский	Б.Р.	
		Толчинский	Л.С.	
		Этб.		

Лист № 001

Технологический проект 902-1-14.8.88

Имя, Фамилия, Подпись, Дата

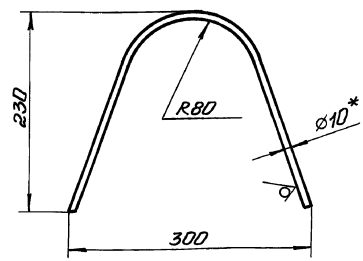


1. Размеры для справок.
2. Конструкцию очистить, обезжирить, ошкурить и покрыть эпоксидной шпатлевкой ЭП-0010 ГОСТ 10217-76 в 4 слоя.

				<b>НЗ-03.000 СБ</b>		
Имя	№ докум.	Подп.	Дата	<b>Колодки воздушный</b>	Лист	Масштаб
Разработ.	Изготов.	Провер.	Т.контр.		10,6	1:5
				Оборачивный чертеж		
				Лист	Листов 1	
				Госстрой СССР Сибирский филиал Харьковский Водоканалпроект Формат А4		

НЗ-01.001

25/ (✓)



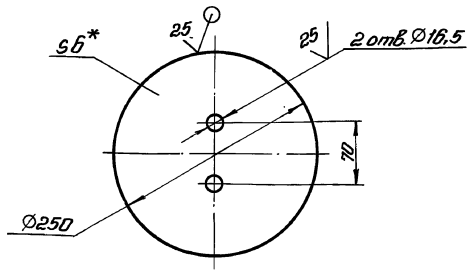
1. ±  $\frac{t_2}{2}$ .
- 2.\* Размер для справок.
3. Развернутая длина 570 мм.

Имя, Фамилия, Подпись, Дата

				<b>НЗ-01.001</b>		
Имя	№ докум.	Подп.	Дата	<b>Скоба</b>	Лист	Масштаб
Разработ.	Изготов.	Провер.	Т.контр.		0,35	1:4
				Лист Листов 1		
				Госстрой СССР Сибирский филиал Харьковский Водоканалпроект Формат А4		

НЗ-03.001

(✓)



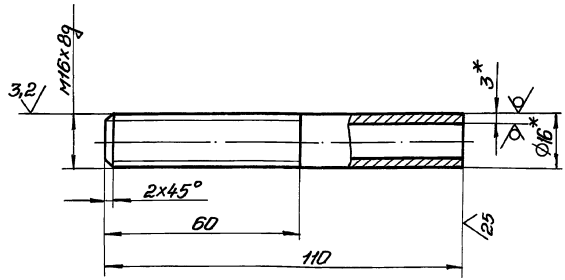
1. H14, ±  $\frac{t_2}{2}$ .
- 2.\* Размер для справок.

Имя, Фамилия, Подпись, Дата

				<b>НЗ-03.001</b>		
Имя	№ докум.	Подп.	Дата	<b>Крышка</b>	Лист	Масштаб
Разработ.	Изготов.	Провер.	Т.контр.		2,3	1:4
				Лист Листов 1		
				Госстрой СССР Сибирский филиал Харьковский Водоканалпроект		

НЗ-03.002

6,3/ (✓)



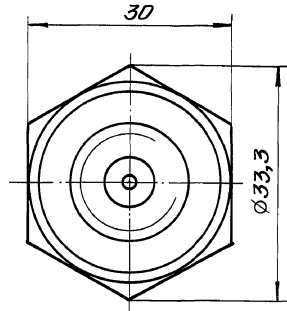
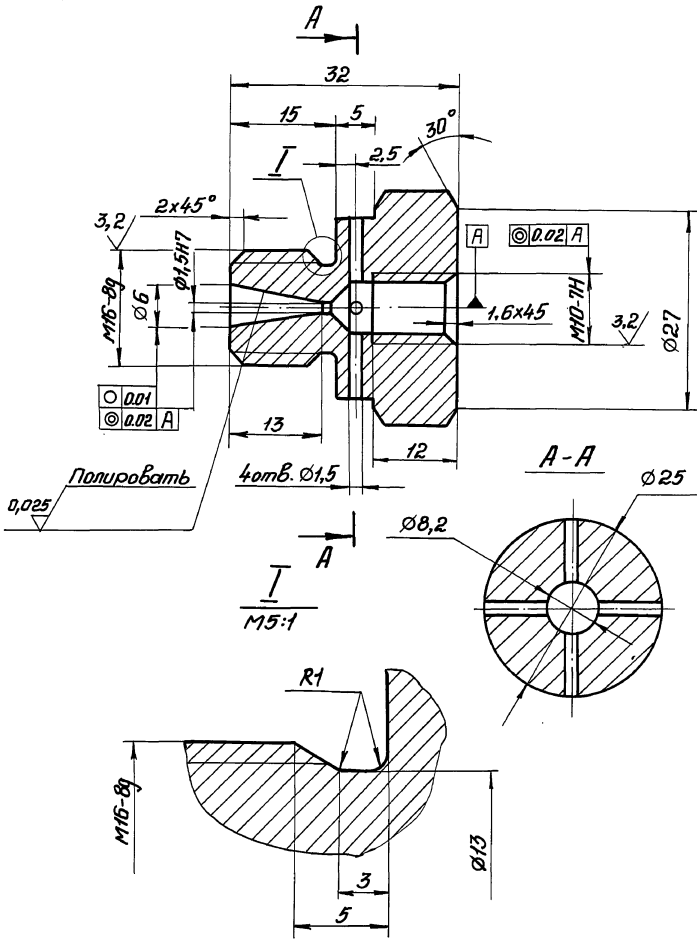
1. Неуказанные предельные отклонения размеров: ±  $\frac{t_2}{2}$ .
- 2.\* Размеры для справок.

Имя, Фамилия, Подпись, Дата

				<b>НЗ-03.002</b>		
Имя	№ докум.	Подп.	Дата	<b>Штуцер</b>	Лист	Масштаб
Разработ.	Изготов.	Провер.	Т.контр.		0,1	1:1
				Лист Листов 1		
				Госстрой СССР Сибирский филиал Харьковский Водоканалпроект		

НЗ-04.001

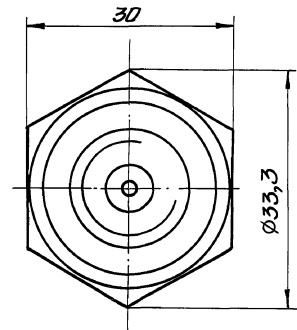
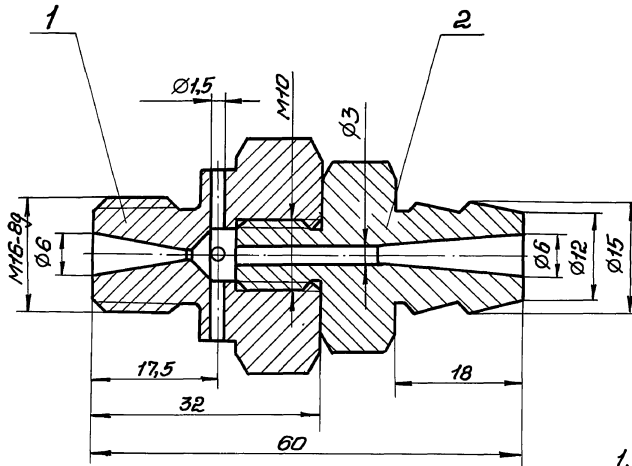
8,3/ (✓)



1. Неуказанные предельные отклонения размеров:  $H14, h14, \pm \frac{t_2}{2}$ .
2. Допускается замена материала на 20Х23Н18.

				<b>НЗ-04.001</b>							
Изм.	Лист	№ в экз.	Кум.	Лист	Дата	<b>Сопло</b>	Лист	Масштаб	Масштаб		
								0,1	2:1		
Исполн.	Провер.	Утверд.	Дата	Сталь 08Х18Н10ГОСТ 5632-72			Лист	Листов	1		
Разработ.	Аношко	МТМС					Госстрой СССР				
Провер.	Брацлавский	ЗР					Самаркандский проект				
Т. контро.	Брацлавский	ЗР		Харьковский							
И. контро.	Талчинский	ЗР		Водоканалпроект							
УТВ.	Чмелёв	ЗР		Формат А3							

НЗ-04.000 СБ



1. Размеры для справок.
2. Резьбу уплотнить лентой из фторопласта - 4 ГОСТ 24222-80.

				<b>НЗ-04.000 СБ</b>							
Изм.	Лист	№ в экз.	Кум.	Лист	Дата	<b>Эжектор</b>	Лист	Масштаб	Масштаб		
								0,16	2:1		
Исполн.	Провер.	Утверд.	Дата	Сборочный чертеж			Лист	Листов	1		
Разработ.	Аношко	МТМС					Госстрой СССР				
Провер.	Брацлавский	ЗР					Самаркандский проект				
Т. контро.	Брацлавский	ЗР		Харьковский							
И. контро.	Талчинский	ЗР		Водоканалпроект							
УТВ.	Чмелёв	ЗР		Формат А3							

Инв. № листа | Лист | и дата | Взам. инв. № | Инв. № | Лист | и дата |

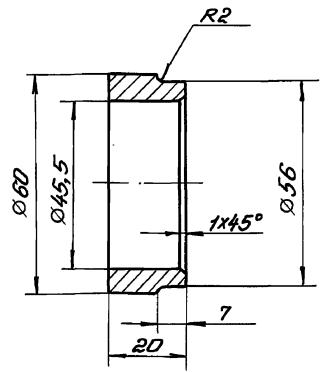
Тилобов проект 902-1-18.88

Альбом 10

23464-10 21

НЗ-05-103

12,5



Предельные отклонения размеров:  $H_{14}, h_{14}, \pm \frac{\pm 2}{2}$ .

НЗ-05.103

Обечайка

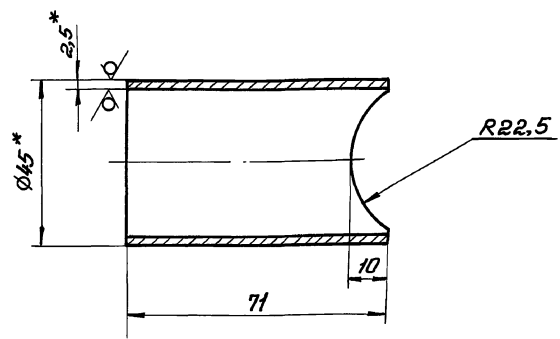
Лист	Масса	Масштаб
	0,2	1:1
Листов 1		
Госстрой СССР Сибводоканалпроект Харьковский Водоканалпроект Формат А4		

Ст 3 ГОСТ 380-71

Имя, № листа, Подп. и дата, Вып. им. №, Инв. №, Листы, Листы и даты

НЗ-05.102

12,5



1.  $\pm \frac{\pm 2}{2}$ .  
2.\* Размеры для справок.

НЗ-05.102

Труба

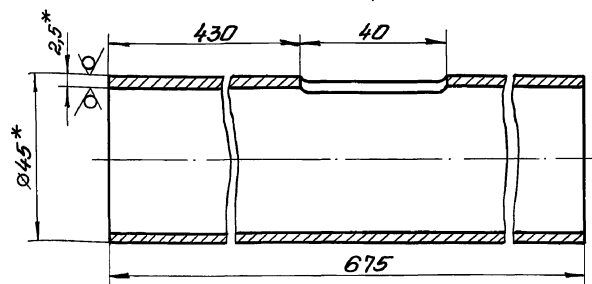
Лист	Масса	Масштаб
	0,2	1:1
Листов 1		
Госстрой СССР Сибводоканалпроект Харьковский Водоканалпроект Формат А4		

Труба 45x2,5 ГОСТ 10704-76  
Ст 3 ГОСТ 10705-80

Имя, № листа, Подп. и дата, Вып. им. №, Инв. №, Листы, Листы и даты

НЗ-05-101

12,5



1.  $H_{14}, h_{14}, \pm \frac{\pm 2}{2}$ .  
2.\* Размеры для справок.

НЗ-05.101

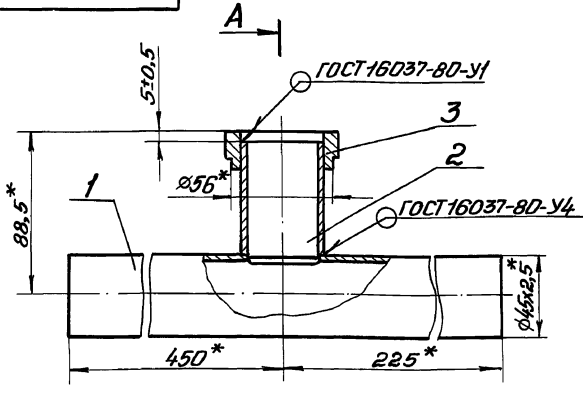
Труба

Лист	Масса	Масштаб
	1,7	1:1
Листов 1		
Госстрой СССР Сибводоканалпроект Харьковский Водоканалпроект Формат А4		

Труба 45x2,5 ГОСТ 10704-76  
Ст 3 ГОСТ 10705-80

Имя, № листа, Подп. и дата, Вып. им. №, Инв. №, Листы, Листы и даты

НЗ-05-100СБ



\* Размеры для справок.

НЗ-05.100 СБ

Корпус

Сборочный чертеж

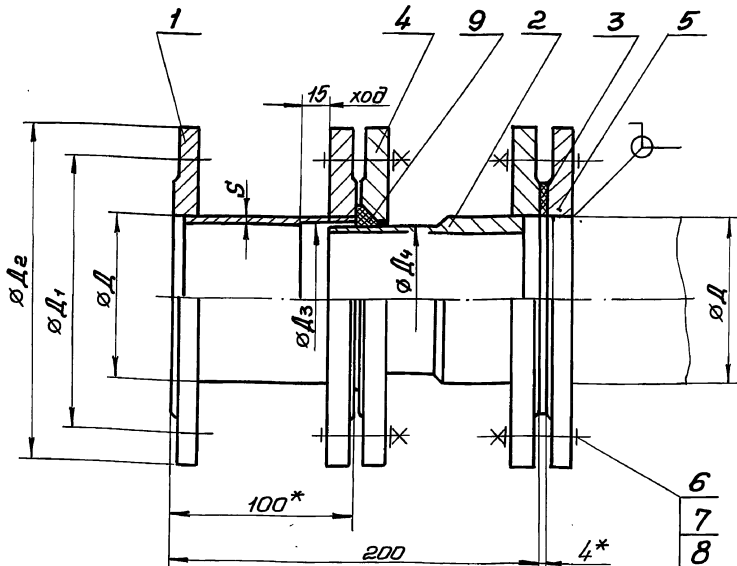
Лист	Масса	Масштаб
	2,1	1:2
Листов 1		
Госстрой СССР Сибводоканалпроект Харьковский Водоканалпроект Формат А4		

Имя, № листа, Подп. и дата, Вып. им. №, Инв. №, Листы, Листы и даты

Альбом 10  
Титуловый проект 902-1-148-88

Литбон 10  
Туполов проект 902-1-149.88

НЗ-06.000-ЭН



**Техническая характеристика**

1. Назначение - монтаж насосов и трубопроводов.
2. Рабочее давление - МПа, 0,1

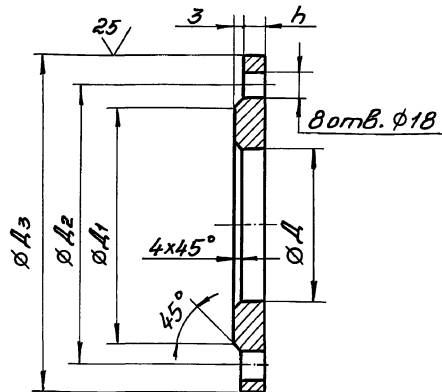
**Технические требования**

1.  $\pm t_2/2$ .
2. Патрубок испытать под давлением 0,2 МПа в течении 3ч.
3. \* Размеры для справок.

Обозначение	L, мм	S, мм	D <sub>1</sub> , мм	D <sub>2</sub> , мм	D <sub>3</sub> , мм	D <sub>4</sub> , мм	Масса кг
НЗ-06.000	159	5	225	260	155	153	23
-01	219	5	280	315	215	213	31

НЗ-06.000 СБ				Лист	Масса	Масштаб
Изм./Лист	№ докум.	Проп.	Дата	Патрубок монтажный Сборочный чертеж	См. табл.	—
Разраб.	Аношко	1/2				
Проб.	Брацлавский	2/3				
Т.контр.	Брацлавский	3/3				
И.контр.	Толчинский	4/6				
Лист	Листов 1		Госстандарт СССР Совьзнаучинишпроект Харьковский Водоканалпроект Формат А3			

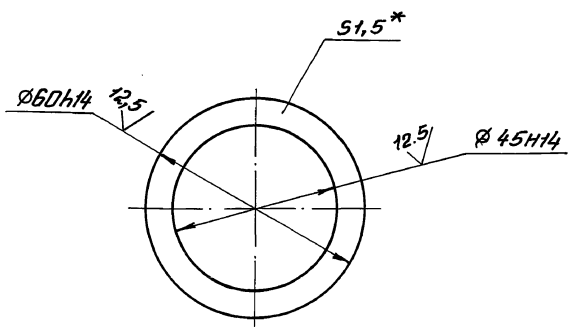
НЗ-06.002



Обозначение	L, мм	D <sub>1</sub> , мм	D <sub>2</sub> , мм	D <sub>3</sub> , мм	h, мм	Масса кг
НЗ-06.002	155	202	225	260	13	3,43
-01	215	258	280	315	15	4,73

Предельные отклонения размеров: H14, h14,  $\pm t_2/2$ .

НЗ-05.003



\*. Размер для справок.

НЗ-05.003				Лист	Масса	Масштаб
Изм./Лист	№ докум.	Проп.	Дата	Прокладка	0,01	1:1
Разраб.	Аношко	1/1				
Проб.	Брацлавский	2/2				
Т.контр.	Брацлавский	3/3				
И.контр.	Толчинский	4/6				
Лист	Листов 1		Госстандарт СССР Совьзнаучинишпроект Харьковский Водоканалпроект Формат А4			

Литбон 10  
Туполов проект 902-1-149.88

НЗ-06.002

Фланец

Ст 3 ГОСТ 380-71

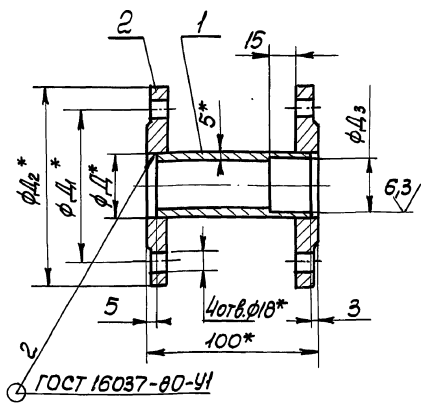
НЗ-05.003

Прокладка

Поромит ПОН 1,5 ГОСТ 481-80

А.М.Б.М.Ю. Типовой проект 90С-1-148.88

НЗ-06.100СБ



Обозначение	Д мм	Д1 мм	Д2 мм	Д3 мм	Масса кг
НЗ-06.100	159	225	260	155	9,6
-01	219	280	315	215	11,9

1. Н14, ±  $\frac{t_2}{2}$   
2.\* Размеры для справок.

НЗ-06.100СБ

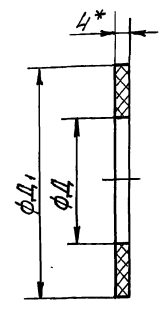
Патрубок

Сборочный чертеж

Лист	Масса	Масштаб
	см. табл.	-
Лист Листов 1		
Госстрой СССР Совюзоборганнаучпроект Стройобъект Водоканалпроект Формат А4		

Имя, Фамилия, Подпись и дата. Проверено: Имя, Фамилия, Подпись и дата. Проверено: Имя, Фамилия, Подпись и дата.

100-90-ЭН



Обозначение	Д мм	Д1 мм	Масса кг
НЗ-06.001	159	202	0,004
-01	219	258	0,004

1. Н14, Н14.  
2.\* Размеры для справок.

НЗ-06.001

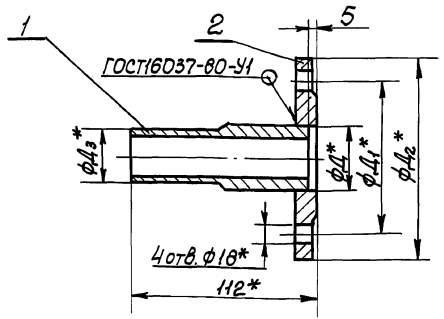
Прокладка

Пластина Т, лист, ТМКЦ-С4 ГОСТ 7338-77

Лист	Масса	Масштаб
	см. табл.	-
Лист Листов 1		
Госстрой СССР Совюзоборганнаучпроект Стройобъект Водоканалпроект Формат А4		

Имя, Фамилия, Подпись и дата. Проверено: Имя, Фамилия, Подпись и дата. Проверено: Имя, Фамилия, Подпись и дата.

9003-90-ЭН



Обозначение	Д мм	Д1 мм	Д2 мм	Д3 мм	Масса кг
НЗ-06.200	159	225	260	153	5,2
-01	219	280	315	213	7,2

1. ±  $\frac{t_2}{2}$   
2.\* Размеры для справок.

НЗ-06.200СБ

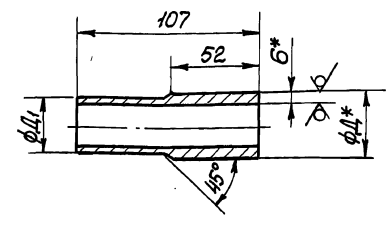
Патрубок

Сборочный чертеж

Лист	Масса	Масштаб
	см. табл.	-
Лист Листов 1		
Госстрой СССР Совюзоборганнаучпроект Стройобъект Водоканалпроект Формат А4		

Имя, Фамилия, Подпись и дата. Проверено: Имя, Фамилия, Подпись и дата. Проверено: Имя, Фамилия, Подпись и дата.

102-90-ЭН



Обозначение	Д, мм	Д1, мм	Масса кг
НЗ-06.201	159	153	1,7
-01	219	213	2,4

1. Н14, ±  $\frac{t_2}{2}$   
2.\* Размеры для справок.

НЗ-06.201

Труба

Труба Д\*6 ГОСТ 8734-75 820 ГОСТ 8733-74

Лист	Масса	Масштаб
	см. табл.	-
Лист Листов 1		
Госстрой СССР Совюзоборганнаучпроект Стройобъект Водоканалпроект Формат А4		

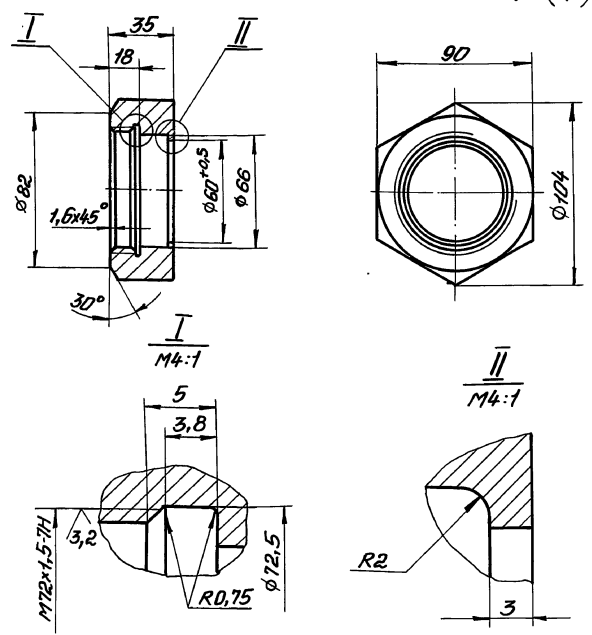
Имя, Фамилия, Подпись и дата. Проверено: Имя, Фамилия, Подпись и дата. Проверено: Имя, Фамилия, Подпись и дата.



Лист № 10  
Технический проект 902-1-148.88  
Лист № 10

НЗ-05.001

6,3 (✓)



Неуказанные пред. откл. размеров: Н14, h14, ± 0.2.

НЗ-05.001

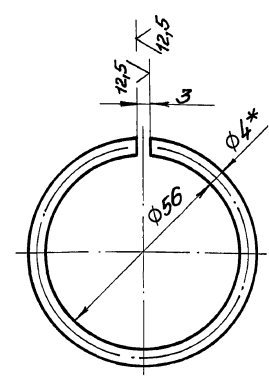
**Гайка накидная**

Лит.	Масса	Масштаб
1	1:2	
Лист	Листов 1	
Госстрой СССР СовхозвостокНИИпроект Харьковский Водоканалпроект Формат А4		

Ст 3 ГОСТ 380-71

НЗ-05.002

(✓)



1. Н14.
- 2.\* Размер для справок.
3. Развернутая длина L=185м.

НЗ-05.002

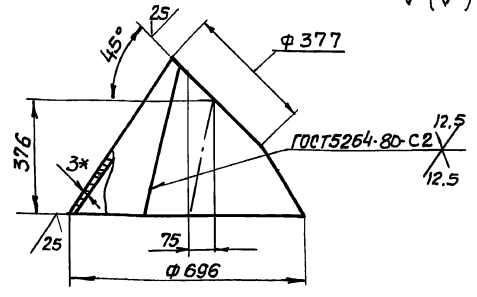
**Кольцо**

Лит.	Масса	Масштаб
0.01	1:1	
Лист	Листов 1	
Госстрой СССР СовхозвостокНИИпроект Харьковский Водоканалпроект Формат А4		

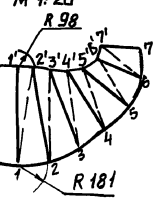
Проволока ДКРНМ 4ДП80  
ГОСТ 1066-80

НЗ 07.001

(✓)



Развертка



ℓ	1-1'	2-2'	3-3'	4-4'	5-5'	6-6'	7-7'	1-2'	2-3'	3-4'	4-5'	5-6'	6-7'
	584	560	497	415	342	296	202	586	540	464	361	334	314

\* Размеры для справок

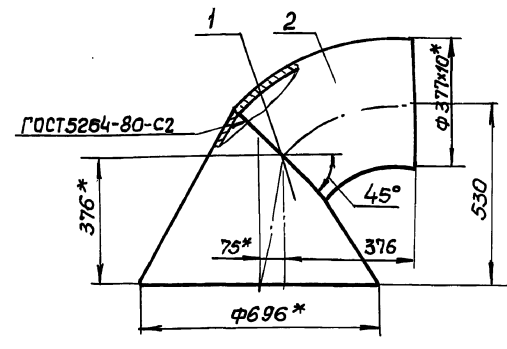
НЗ-07.001

**Конус**

Лит.	Масса	Масштаб
17.1	1:10	
Лист	Листов 1	
Госстрой СССР СовхозвостокНИИпроект Харьковский Водоканалпроект Формат А4		

Ст 3 ГОСТ 19903-74  
Ст 3 ГОСТ 14657-79

НЗ-07.000СБ



\* Размеры для справок.

Формат	Зона	Поз.	Обозначение	Наименование	кол.	Примечание
<b>Детали</b>						
А4	1	НЗ-07.001	Конус		1	
<b>Стандартные изделия</b>						
	2		Отвод 45° 377 мм ГОСТ 1715-83		1	

НЗ-07.000СБ

**Варанка  
Сборочный чертеж**

Лит.	Масса	Масштаб
55	1:10	
Лист	Листов 1	
Госстрой СССР СовхозвостокНИИпроект Харьковский Водоканалпроект Формат А4		

23464-10 (25) Формат А4