

ТИПОВОЙ ПРОЕКТ  
902-2-452.88

ЗДАНИЕ РЕШЕТОК  
С 3 МЕХАНИЗИРОВАННЫМИ РЕШЕТКАМИ РМУ-3Б  
С ВЫВОЗОМ ОТБРОСОВ

АЛЬБОМ III  
СТРОИТЕЛЬНЫЕ ИЗДЕЛИЯ

23213-02

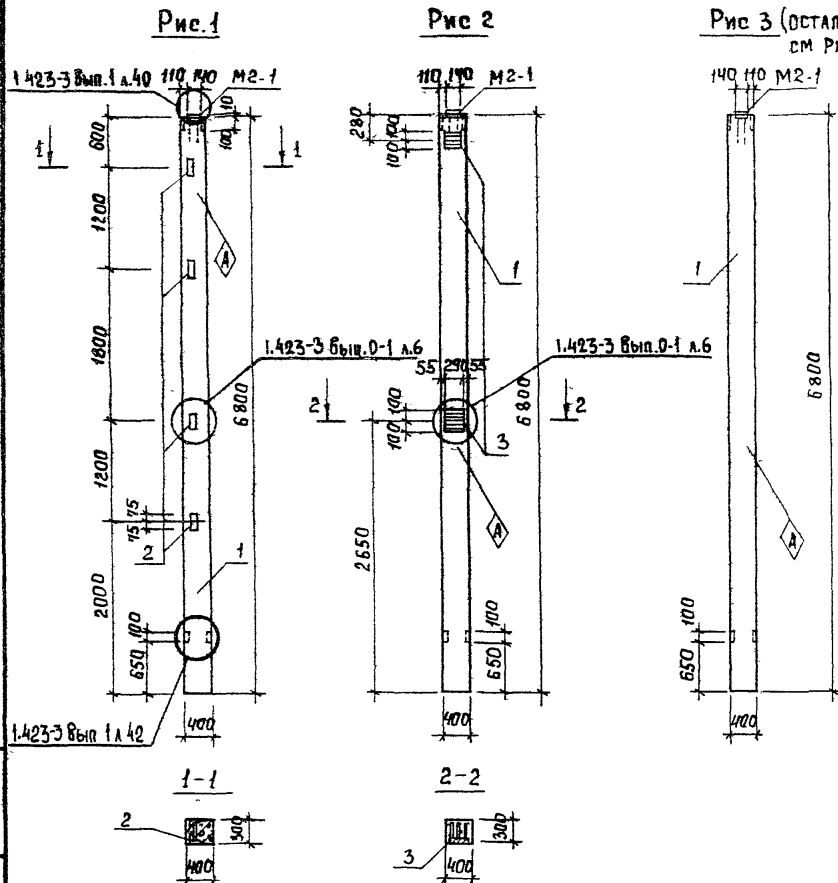
					Привязки	
И.И.И.						



## СОДЕРЖАНИЕ АЛЬБОМА

ОБОЗНАЧЕНИЕ	НАИМЕНОВАНИЕ	СТР
Тп 902-2-452-88 КН.И.ТУ	ТЕХНИЧЕСКИЕ УСЛОВИЯ	3
КН.И.01.00.00.00	КОЛОДЦА (К60-7-а, К60-7-б, К60-7-в)	4
КН.И.02.00.00.00	КОЛОДЦА КФ67-1-а	5
КН.И.03.00.00.00	БАКА (БСТБ-2АIVТ-а, БСТБ-2АIVТ-б)	6
КН.И.04.00.00.00	БАКА (БСТБ-2АIVТ-в)	7
КН.И.05.00.00.00	БАКА (БСД9-3АIVТ-а, БСД9-3АIVТ-б)	8
КН.И.06.00.00.00	ПЛИТА (1ПВ-2АIVТ-90ВЕН-200 мг, 1ПВ4-3АIVТ-90ВЕН-200 мг)	9
КН.И.07.00.00.00	ПЛИТА (1ПВ4-3АIVТ-90ВЕН-200 мг, 1ПВ7-3АIVТ-90ВЕН-200 мг)	10
КН.И.08.00.00.00	ПЛИТА (1ПГ-2АIVТ-90ВЕН-200 мг, 1ПГ-2АIVТ-90ВЕН-200 ма)	11
КН.И.09.00.00.00	ПАНЕЛЬ СТЕНОВАЯ ПС30 15 2 5-6ла	12
КН.И.10.00.00.00	ПАНЕЛЬ СТЕНОВАЯ (ПС65,5 12,2,5-3 л-1а, ПС65,5 12,2,5-5 л-1б)	13
КН.И.11.00.00.00	ПАНЕЛЬ СТЕНОВАЯ (ПС63 12,2,5-3 л-31а) (ПС63 12,2,5-3 л-31б)	14
КН.И.12.00.00.00	ПАНЕЛЬ КАРНИЗНАЯ ПК607-Л0	15
КН.И.00.01.00.00	РАМА МЕТАЛЛИЧЕСКАЯ РМ1	16
КН.И.00.02.00.00	РАМА МЕТАЛЛИЧЕСКАЯ РМ2	
КН.И.00.03.00.00	ЩИТ МЕТАЛЛИЧЕСКИЙ Ц1	17
КН.И.00.04.00.00	ЩИТ МЕТАЛЛИЧЕСКИЙ (Ц2, Ц3)	
КН.И.00.05.00.00	РЕШЕТКА НАЛЮЗИЙНАЯ (НР1, НР2)	18
КН.И.00.06.00.00	РЕШЕТКА НАЛЮЗИЙНАЯ НР3	19
КН.И.00.00.01.00	СЕТКА АРМАТУРНАЯ С1	20
КН.И.00.00.02.00	СЕТКА АРМАТУРНАЯ С2	
КН.И.00.00.03.00	СЕТКА АРМАТУРНАЯ С4	
КН.И.00.00.04.00	СЕТКА АРМАТУРНАЯ С3	21
КН.И.00.00.05.00	СЕТКА АРМАТУРНАЯ С5	22
КН.И.00.00.00.01	ЭЛЕМЕНТ СОЕДИНИТЕЛЬНЫЙ МС1	
КН.И.00.00.00.02	ЭЛЕМЕНТ СОЕДИНИТЕЛЬНЫЙ МС2	23





Обозначение	Марка	Рис
ТП902-2-452.88	К60-7-а	1
-01	К60-7-б	2
-02	К60-7-в	3

Привязан	
Инв №	

Формат	Зона	Поз.	Обозначение	Наименование	Кол.	Примеч
				Документация		
А3			ТП902-2-452.88	КЖИТУ		
			1.423-3 Вып 0-1, 1	Технические условия		
				ЖЕЛЕЗОБЕТОННЫЕ КОЛОННЫ ПРЯМОУГОЛЬНОГО СЕЧЕНИЯ ДЛЯ ОДНОЭТАЖНЫХ ПРИБЛИЖИТЕЛЬНЫХ ЗАДАНИЙ БЕЗ МОСТОВЫХ КРАНОВ ВЫСОТЫ ДО 9,8 М		
				СБОРНЫЕ ЕДИНИЦЫ		
-	1		1.423-3 вып 1	Колонна К60-7	1	
				ПЕРЕМЕННЫЕ ДАННЫЕ ДЛЯ ИСПОЛНЕНИЙ		
				ТП902-2-452.88-КЖИ0100.00.00.00		
				СБОРНЫЕ ЕДИНИЦЫ		
-	2		1.423-3 вып 1	Изделие закладное М1-13	4	
				ТП902-2-452.88-КЖИ0100.00.00.00		
				КЖИ0100.00.00.00		
				СБОРНЫЕ ЕДИНИЦЫ		
-	3		1.423-3 вып 2	Изделие закладное М1-12	2	

Ведомость расхода стали на дополнительные закладные изделия, кг

Марка элемента	Изделия закладные						Общий расход
	Арматура класса		Прокат марки				
	А-III		ВСтЗ кп2				
	ГОСТ 5781-82	ГОСТ 8509-86	ГОСТ 103-76				
	φ 12	Итого	LS5x5	Итого	S=10	Итого	
К60-7-а	0,98	0,96	5,76	5,76			6,72
К60-7-б	2,80	2,80			9,20	9,20	12,00
К60-7-в	2,80	2,80			9,20	9,20	12,00

ТП902-2-452.88			КЖИ 01 00 00 00		
Колонна (К60-7-а) (К60-7-б) (К60-7-в)			Стандия	Масса	Масштаб
			Р	2000	1:50
			Лист	Листов 1	
			ЦНИИ ЭП		
			ИНЖЕНЕРНОГО ОБОРУДОВАНИЯ		
			Г. МОСКВА		



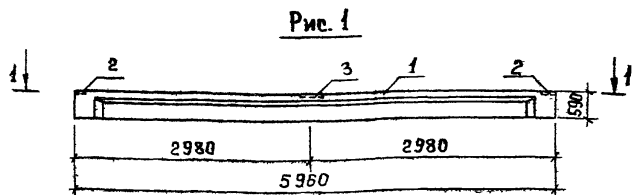


Рис. 1

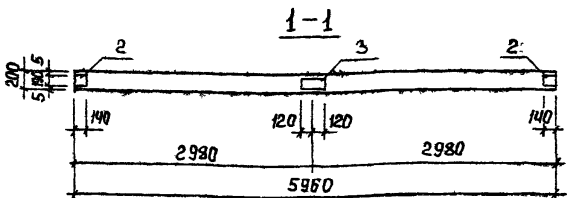
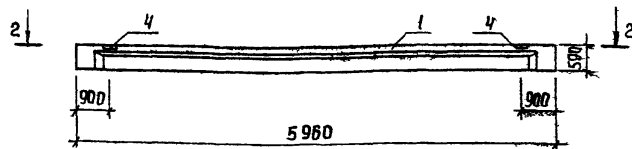
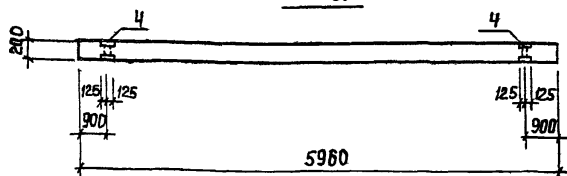


Рис. 2 (остальное см. Рис. 1)



2-2



Рабочие узлы установки закладных изделий см. серию 1.462.1-10/80.1-СМЗ.

Обозначение	Марка	Рис
ТП 902-2-452.88 кж.и.03.00.00.01	16СТ6-2А1УТ-а	1
-01	16СТ6-2А1УТ-б	2

ПРИВЯЗАН

ИВ №	
------	--

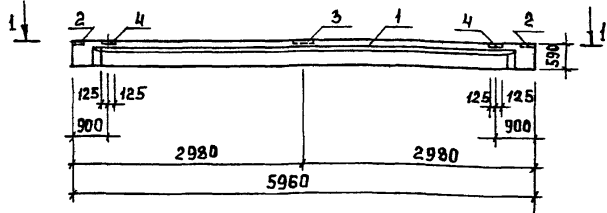
Формы ЗОНА	Поз.	Обозначение	Наименование	Кол.	Примеч.
<b>Документация</b>					
А3		ТП 902-2-452.88 кж и ту 1.462.1-10/80	Технические условия Балки стропильные железобетонные для покрытия зданий с пролетами 6 и 9 м		
<b>Сборочные единицы</b>					
-	1	1.462.1-10/80	Балка 16СТ6-2А1УТ	1	
-	2	1.462.1-10/80.2-100	Изделие закладное М5	2	
-	3	1.462.1-10/80.2-110	Изделие закладное М6	1	
<b>Переменные данные для исполнений</b>					
ТП 902-2-452.88-кж.и.03.00.00.01					
<b>Сборочные единицы</b>					
-	4	1.462.1-10/80.2-120-01	Изделие закладное М3	2	

Ведомость расхода стали на дополнительные закладные изделия, кг

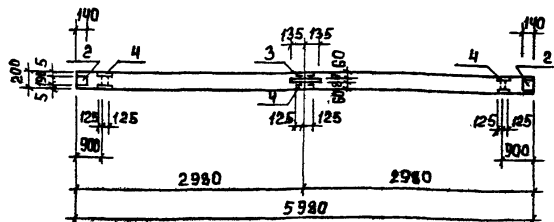
Марка элемента	Изделия закладные						Общий расход
	Арматура класса А-III		Прокат марки ВСтЗ кп 2				
	ГОСТ 5781-82		ГОСТ 8510-86		ГОСТ 103-76		
	φ8	Итого	190x55 x 5,5	Итого	S-6	Итого	
16СТ6-2А1УТ-а	0,48	0,48			4,85	4,65	5,13
16СТ6-2А1УТ-б	4,80	4,80	3,08	3,08	4,65	4,65	12,53

ТП 902-2-452.88			КЖ И 03.00.00.00		
Балка (16СТ6-2А1УТ-а, 16СТ6-2А1УТ-б)			Стадия	Масса	Масштаб
			Р	1150	1:50
ИНЖЕРНОГО ОБОРУДОВАНИЯ г. МОСКВА			Лист	Листов 1	
			ИНИЭП		

Рис 1



1-1



ВЕДОМОСТЬ РАСХОДА СТАЛИ НА ДОПОЛНИТЕЛЬНЫЕ ЗАКЛАДНЫЕ ИЗДЕЛИЯ, КГ.

МАРКА ЭЛЕМЕНТА	ИЗДЕЛИЯ ЗАКЛАДНЫЕ						Общий РАСХОД
	АРМАТУРА КЛАССА А-III		ПРОКАТ МАРКИ В Ст 3 кп 2				
	ГОСТ 5781-82		ГОСТ 8510-86		ГОСТ 103-76		
	φ 8	φ 10	190x56 x 5,5	56	58		
1БСТБ-2АУТ-8	6 78	0,2	4,62	8,9	14	219	

Рабочие узлы установки закладных изделий см. серию 1.462 1-10/80. 1-СМЗ.

Привязан

Инв. №	
--------	--

Форма	Зона	Поз	ОБОЗНАЧЕНИЕ	НАИМЕНОВАНИЕ	Кол.	Примеч.
				Документация		
А3			ТП 902-2-452-88 КЖ.И.ТУ	Технические условия		
			1.462.1-10/80	Балки стропильные железобетонные для покрытия зданий с пролетами 6 и 9 м.		
				Сборочные единицы		
-	1		1.462.1-10/80	Балка 1БСТБ-2АУТ	1	
-	2		1.462.1-10/80.2-100	Изделие закладное МБ	2	
-	3		1.400-6/76 вып.1	Изделие закладное МЧ-17	1	
-	4		1.462.1-10/80.2-120-01	Изделие закладное М8	3	

ТП 902-2-452-88		КЖИ 04.00.00.00	
Балка 1БСТБ-2АУТ-8		СТАЛЬ	МАССА
Р	1150	1150	
Лист		Листов 1	
ЦНИИЭП Инженерного бюро г. Москва			

23243-02 8

Формат А3



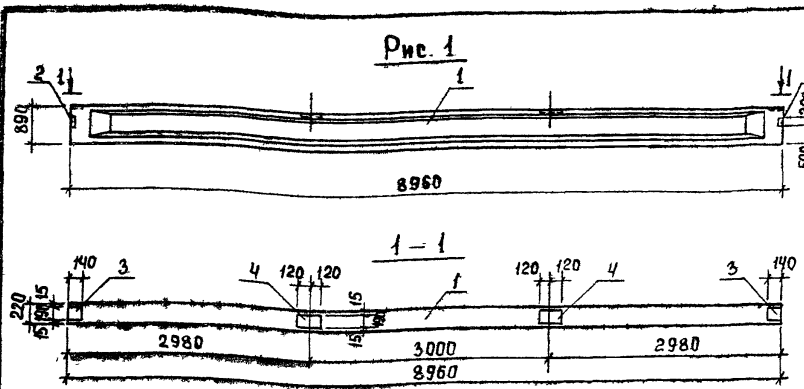
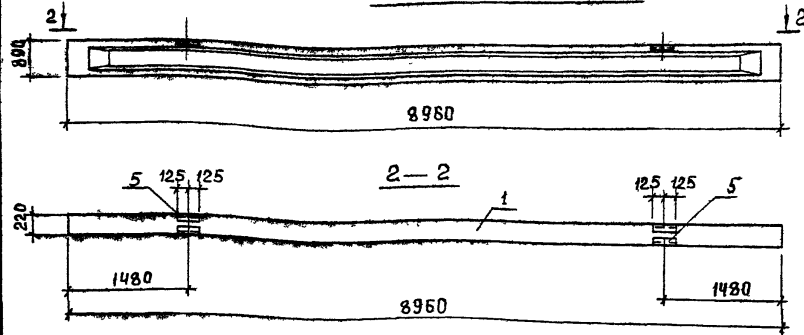


Рис 2 (остальное см Рис 1)



Рабочие узлы установки закладных изделий см. серию 1.462.1-10/80.1-СМЗ.

Обозначение	Марка	Рис
ТП902-2.452.88 КЖ и 05.00.00.00	1БСА9-ЗАУТ-а	1
	01БСА9-ЗАУТ-б	2

Привязан

Инв №	
-------	--

Форм. Зона	Обозначение	Наименование	Кол	Примеч
		ДОКУМЕНТАЦИЯ		
А3	ТП902-2.452.88 КЖ и ТУ 1.462.1-10/80	ТЕХНИЧЕСКИЕ УСЛОВИЯ БАЛКИ СТРОПИЛЬНЫЕ ЖЕЛЕЗО-БЕТОННЫЕ ДЛЯ ПОКРЫТИЙ ЗАДАНИИ С ПРОЛЕТАМИ 6 И 9 М		
		СБОРОЧНЫЕ ЕДИНИЦЫ		
1	1.462.1-10/80, 1-2-01	Балка 1БСА9-ЗАУТ	1	
2	1.462.1-10/80, 2-12	ИЗДЕЛИЕ ЗАКЛАДНОЕ М7	2	
3	1.462.1-10/80, 2-100	ИЗДЕЛИЕ ЗАКЛАДНОЕ М5	2	
4	1.462.1-10/80, 2-110	ИЗДЕЛИЕ ЗАКЛАДНОЕ М6	2	
		ПЕРЕМЕННЫЕ ДАННЫЕ ДЛЯ ИСПОЛНЕНИЯ		
		ТП 902-2-452.88-КЖ и 05.00.00.00-01		
		СБОРОЧНЫЕ ЕДИНИЦЫ		
5	1.462.1-10/80, 2-120-02	ИЗДЕЛИЕ ЗАКЛАДНОЕ М9	2	

Ведомость расхода стали на дополнительные закладные изделия на элемент, кг

Марка элемента	Изделия закладные						Всего	Общий расход		
	Арматура класса А-III		Прокат марки В СтЗ Кр2		Итого	Итого				
	ГОСТ 5781-82	Итого	ГОСТ 103-78	ГОСТ 8509-86					ГОСТ 8510-86	
	φ8	φ10	S=6	180x7					190x8x±5,5	
1БСА9-ЗАУТ-а	0,72	1,58	2,28	4,66	4,66	6,84	6,84	13,78	13,78	
1БСА9-ЗАУТ-б	0,72	3,4	4,12	4,66	4,66	6,84	5,76	12,6	21,38	21,38

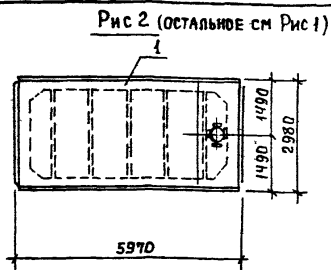
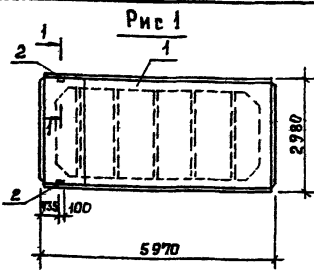
ТП 902-2.452.88

КЖ и 05.00.00.00

Балка (1БСА9-ЗАУТ-а, 1БСА9-ЗАУТ-б)

Стальная масса	Масштаб
Р 2750	1:50

Лист 1 из листов 1  
ЦНИИ ЭП  
ИНЖЕНЕРНОГО ОБОРУДОВАНИЯ  
Г. МОСКВА



1-1, ПОВЕРНУТО  
1:10



**Ведомость расхода стали на дополнительные закладные детали, кг.**

Марка элемента	Закладные изделия						Общий расход
	Арматура класса А-III			Прокат марки ВСтЗ кп2			
	ГОСТ 5781-82			ГОСТ 8509-88			
	φ 10	φ 14	Итого	170x8	Итого		
1ПГ-2АИТ-90БВН-200Мg	0.62	0.20	0.82	1.68	1.68	2.50	
1ПВ4-3АИТ-90БВН-200Ме	0.62	0.20	0.82	1.68	1.68	2.50	

Обозначение	Марка	Рис.	Масса, кг
ТП 902-2-452.88 КЖИ ОБ.00.00.00	1ПГ-2АИТ-90БВН-200Мg	1	3010
-01ПВ4-3АИТ-90БВН-200Ме		2	3630

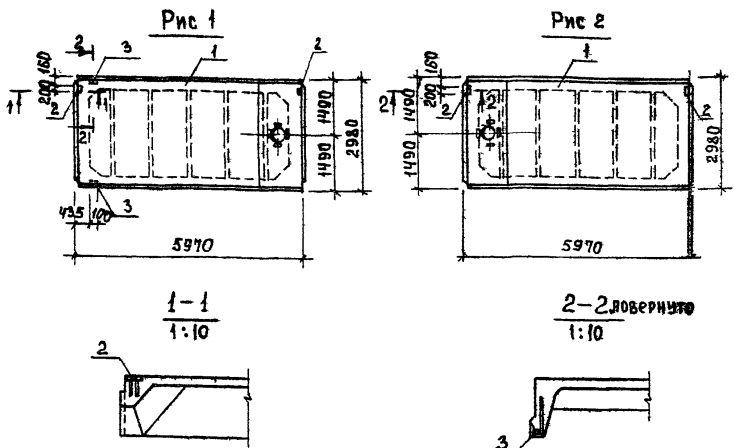
ПРИВЯЗАН

ПРОВЕР	ПРОДРОБКА	ИЗМ.
С.И.ИЖ. Смирнова	С.И.ИЖ. Смирнова	С.И.ИЖ. Смирнова
Г.И.П. Дочикер	Г.И.П. Дочикер	Г.И.П. Дочикер
Н.КОНТРАДИДЕРСКИЙ	Н.КОНТРАДИДЕРСКИЙ	Н.КОНТРАДИДЕРСКИЙ
И.В.СТАКРАВИН	И.В.СТАКРАВИН	И.В.СТАКРАВИН

Формат	Зона	Поз.	ОБОЗНАЧЕНИЕ	НАИМЕНОВАНИЕ	Кол.	ПРИМЕЧАНИЕ
<u>ДОКУМЕНТАЦИЯ</u>						
A3			ТП 902-2-452.88 КЖИ ТУ	ТЕХНИЧЕСКИЕ УСЛОВИЯ		
			1.465.1-10/82	КОМПЛЕКСНЫЕ ЖЕЛЕЗОБЕТОННЫЕ ПЛИТЫ ПОСРЕДСТВАМИ ДОПОЛНИТЕЛЬНЫХ ПРОФИЛЬНЫХ ЗАКЛАДНЫХ ДЕТАЛЕЙ		
			ГОСТ 22701.0-77, ГОСТ 22701.1-77	ПЛИТЫ ЖЕЛЕЗОБЕТОННЫЕ ПРЕСТАВЛЕНЫ ПРЕДВАРИТЕЛЬНО ПОПРОБОВАННЫМИ КАЗАНЬЮ ДЛЯ ПОВЕРКИ ПРОИЗВОДИТЕЛЬНОЙ ЗАКАЗЧИКА		
				ТП 902-2-452.88 - КЖИ ОБ.00.00.00		
<u>СБОРОЧНЫЕ ЕДИНИЦЫ</u>						
-	1		1.465.1-10/82.1-02	ПЛИТА 1ПГ-2АИТ-90БВН-200 М	1	
-	2		ГОСТ 22701.5-77	ИЗДЕЛИЕ ЗАКЛАДНОЕ М9	2	
<u>ТП 902-2-452.88 - КЖИ ОБ.00.00.00</u>						
<u>СБОРОЧНЫЕ ЕДИНИЦЫ</u>						
-	1		1.465.1-10/82.1-08	ПЛИТА 1ПВ4-3АИТ-90БВН-200 М	1	
-	2		ГОСТ 22701.5-77	ИЗДЕЛИЕ ЗАКЛАДНОЕ М9	1	

Рабочие узлы установки закладных изделий М9 см.: ГОСТ 22701.0-77.

ТП 902-2-452.88		КЖИ ОБ.00.00.00	
ПЛИТА (1ПГ-2АИТ-90БВН-200 Мg) (1ПВ4-3АИТ-90БВН-200 Ме)		СТАЛЬНАЯ МАССА	МАШТАБ
P	СМ ТАБЛ.	1:100	
Лист 1 / Листов 1			
ЦНИИ ЭП ИНЖЕНЕРНОЕ ОБОРУДОВАНИЕ Г. МОСКВА			



ФОРМАТ	ЗОНА	Поз	ОБОЗНАЧЕНИЕ	НАИМЕНОВАНИЕ	КОЛ	ПРИМеч
				<u>Документация</u>		
A3			ТП 902-2-452-88 КЖ.И.ТУ	ТЕХНИЧЕСКИЕ УСЛОВИЯ		
			1.465.1-10/82 ВЫП 0	КОМПЛЕКСНЫЕ ЖЕЛЕЗОБЕТОННЫЕ ПЛИТЫ ПОВЕРХНИ ОБРАБОТАННОЙ ПРОФИЛЕМ ЛЕВЫМ ЗАЛИТОЙ ЦИМЕНТОБЕТОННОЙ РЕЗЕРВУАРОМ В СЕРДИЦЕ ИЛИ ЗАКЛАДНЫМИ ЭЛЕМЕНТАМИ ДЛЯ ПОКРЫТИЯ ПРОИЗВОДСТВЕННЫХ ЗАДАНИЙ		
			ГОСТ 22704.0-77-ГОСТ 22701.1-77	ТП 902-2-452-88 - КЖ И ТУ 00.00.00.00		
				<u>СБОРОЧНЫЕ ЕДИНИЦЫ</u>		
	1		1.465.1-10/82.1-08	ПЛИТА П1В4-ЗАУТ-90БВН-200 М	1	
	2		ГОСТ 22701.5-77	ИЗДЕЛИЕ ЗАКЛАДНОЕ М8	2	
	3		ГОСТ 22701.5-77	ИЗДЕЛИЕ ЗАКЛАДНОЕ М9	2	
				ТП 902-2-452-88-КЖ И ТУ 00.00.00.00		
				<u>СБОРОЧНЫЕ ЕДИНИЦЫ</u>		
	1		1.465.1-10/82.1-08	ПЛИТА П1В7-ЗАУТ-90БВН-200 М	1	
	2		ГОСТ 22701.5-77	ИЗДЕЛИЕ ЗАКЛАДНОЕ М8	2	

ВЕДОМОСТЬ РАСХОДА СТАЛИ НА ДОПОЛНИТЕЛЬНЫЕ ЗАКЛАДНЫЕ ДЕТАЛИ, КГ

МАРКА ЭЛЕМЕНТА	ЗАКЛАДНЫЕ ИЗДЕЛИЯ						Общий РАСХОД	
	АРМАТУРА КЛАССА			ПРОКАТ МАРКИ				
	А-III			ВСт 3 кп 2				
	ГОСТ 5741-82	ГОСТ 103-76	ГОСТ 2509-86	ГОСТ 103-76	ГОСТ 2509-86	ГОСТ 2509-86		
φ 10	φ 14	Итого	58	Итого	270x8	Итого		
П1В4-ЗАУТ-90БВН-200 М В	1.42	0.20	1.82	2,6	2,6	1,68	1,68	5.9
П1В7-ЗАУТ-90БВН-200 М з	0,8		0,8	2,6	2,6			3,4

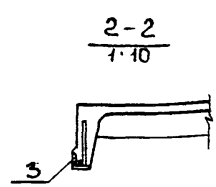
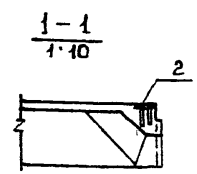
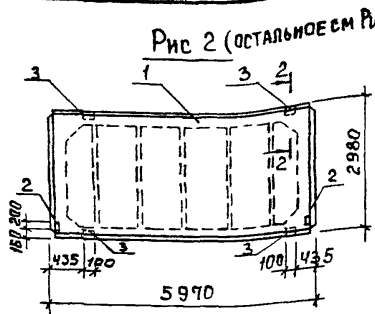
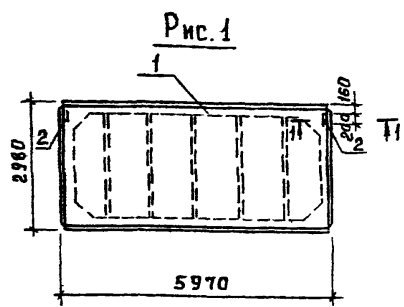
Рабочие узлы установки закладных изделий М8 и М9 см. ГОСТ 22701.0-77.

ОБОЗНАЧЕНИЕ	МАРКА	Рис	МАССА, КГ
ТП 902-2-452-88 КЖ.И.ТУ 00.00.00.00	П1В4-ЗАУТ-90БВН-200 М В	1	3630
-01	П1В7-ЗАУТ-90БВН-200 М з	2	3530

ПРИВЯЗАН

ИНВ. №	ПРОВЕР	ПРОЕКТОР	ИЗМ
	С. ИЖ	СМИРНОВА	С
	Г. И. П.	ЛОУКЕР	С
	И. КОНТР.	ДАНИЛЕВСКИЙ	С
	И. НАЧ. ОТД.	КРАСАВИН	С

ТП 902-2-452-88		КЖ И ТУ 00.00.00.00	
ПЛИТА (П1В4-ЗАУТ-90БВН-200 М В, П1В7-ЗАУТ-90БВН-200 М з)		СТАЛЬНАЯ МАССА	МАСШТАБ
		Р	СМ ТАБЛ 1:400
		ЛИСТ	ЛИСТОВ 1
		ЦНИИ Э П ИНЖЕНЕРНОГО ОБОРУДОВАНИЯ Г МОСКВА	



ВЕДОМОСТЬ РАСХОДА СТАЛИ НА ДОПОЛНИТЕЛЬНЫЕ ЗАКЛАДНЫЕ ДЕТАЛИ, КГ.

МАРКА ЭЛЕМЕНТА	ЗАКЛАДНЫЕ ИЗДЕЛИЯ						ОБЩИЙ РАСХОД	
	АРМАТУРА КЛАССА А-III			ПРОКАТ МАРКУ ВстЗ кп2				
	ГОСТ 5781-82			ГОСТ 103-78		ГОСТ 8509-58		
	φ 10	φ 14	Итого	S8	Итого	L70x8 Итого		
1ПГ-2А1УТ-90ВБН-200МБ	0,8		0,8	2,6	2,6		3,4	
1ПГ-2А1УТ-90ВБН-200Ма	2,04	0,4	2,44	2,60	2,60	3,36	3,36	6,4

ФОРМ	ЗОНА	ПОЗ.	ОБОЗНАЧЕНИЕ	НАИМЕНОВАНИЕ	КОД	ПРИМЕЧ
				ДОКУМЕНТАЦИЯ		
А3			ТП902-2-452.88	КЖИТУ		ТЕХНИЧЕСКИЕ УСЛОВИЯ
			1465.1-10/82	вып 0		КОМПЛЕКСНЫЕ ЖЕЛЕЗОБЕТОННЫЕ ПЛИТЫ ПОКРЫТИМ САНДОУЖИМХ ПРОМЫШ-ЛЕВЫХ СЛОИИ
			ГОСТ 22701 0-77; ГОСТ 22701 1-77			ПЛИТЫ ЖЕЛЕЗОБЕТОННЫЕ УВЕРЖИТЕ ПРЕНВАРИТЕЛЬНЫМИ ПИРАКРЕМНЫМИ ВЗМЕРИИ БФР ДЛЯ ПОКРЫТИИ ПРИЗВОДСТВЕННЫМ ЗАЩИЩ
				СБОРОЧНЫЕ ЕДИНИЦЫ		
	1		1465.1-10/82 1-02 СВ	ПЛИТА 1ПГ-2А1УТ-90ВБН-200М	1	
	2		ГОСТ 22701 5-77	ИЗДЕЛИЕ ЗАКЛАДНОЕ М8	2	
				ПЕРЕМЕННЫЕ ДАННЫЕ ДЛЯ ИСПОЛНЕНИИ		
				ТП902-2-452.88 КЖ.И.ОБ.00.00.00-01		
				СБОРОЧНЫЕ ЕДИНИЦЫ		
	2		ГОСТ 22701.5-77	ИЗДЕЛИЕ ЗАКЛАДНОЕ М8	2	
	3		ГОСТ 22701 5-77	ИЗДЕЛИЕ ЗАКЛАДНОЕ М9	4	

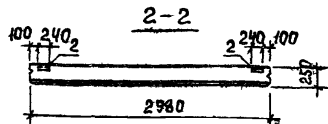
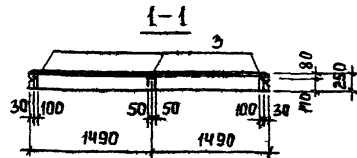
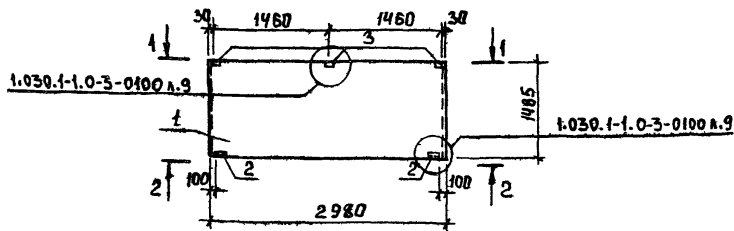
РАБОЧИЕ УЗЛЫ УСТАНОВКИ ЗАКЛАДНЫХ ИЗДЕЛИЙ М8 И М9 см. ГОСТ 22701.0-77.

ОБОЗНАЧЕНИЕ	МАРКА	Рис
ТП902-2-452.88 КЖИ ОБ 00 00 00	1ПГ-2А1УТ-90ВБН-200МБ	1
	-04 1ПГ-2А1УТ-90ВБН-200Ма	2

ПРИВЯЗАН

ПРОВЕР	ПРОКРОБА	Иван
СТ ИНЖ	СМИРНОВА	Ирина
ГИП	ЛОЧКЕР	В
И КОНТР	ДАНИЛЕРСКИЙ	Игорь
И НАЧ ОТД	КРАСАВИН	Ирина

ТП 902-2-452.88	КЖИ ОБ 00.00 00
ПЛИТА:	СТАДИЯ МАССА (МАСШТАБ)
1ПГ-2А1УТ-90ВБН-200МБ	Р 3010 1:100
1ПГ-2А1УТ-90ВБН-200Ма	ЛИСТ 1 ЛИСТОВ 1
	ЦНИИЭП ИНЖЕНЕРНОГО ОБОРУДОВАНИЯ Г МОСКВА



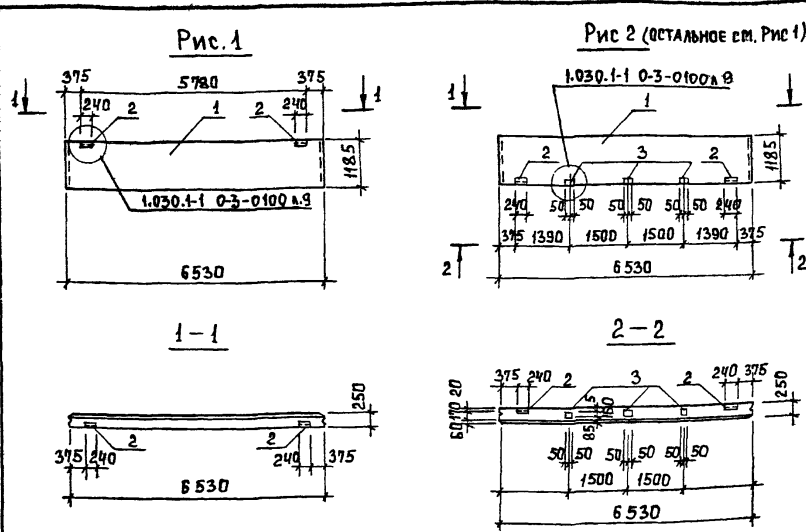
ВЕДОМОСТЬ РАСХОДА СТАЛИ НА ДОПОЛНИТЕЛЬНЫЕ  
ЗАКЛАДНЫЕ ИЗДЕЛИЯ, КГ.

МАРКА ЭЛЕМЕНТА	ЗАКЛАДНЫЕ ИЗДЕЛИЯ						ОБЩИЙ РАСХОД	
	АРМАТУРА КЛАССА		ПРОКАТ МАРКИ					
	А-III		ВСтЗ кп2					
	ГОСТ 5781-82	ГОСТ 19903-74		ГОСТ 9509-86				
	φ 10	Итого	S=6	S=8	Итого	163x6	Итого	
ПС30.12.2.5-6Л	3.58	3.58	1.12	3.21	4.33	2.74	2.74	10.65

ФОРМА	ЭЛЕНТ	ПОЗ	ОБОЗНАЧЕНИЕ	НАИМЕНОВАНИЕ	КОД	ПРИМЕЧ.
				ДОКУМЕНТАЦИЯ		
А3			ТП902-2-452.88	КЖ И ТУ		ТЕХНИЧЕСКИЕ УСЛОВИЯ
			1.030 1-1	ВЫП.0-3		СТЕНЫ НАРЖНЫЕ ДЛЯ ОДНО-САДНЫХ ПАНДЕИ ДЛЯ КАРКАС-НЫХ ОБЩЕСТВЕННЫХ ЗДАНИИ ПРОИЗВОДСТВЕННЫХ И ВСПОМОГАТЕЛЬНЫХ ЗДАНИИ ПРОМЫШ-ЛЕННЫХ ПРЕДПРИЯТИИ.
						СБОРЧНЫЕ ЕДИНИЦЫ
	1		1.030 1-1, 1-1	03		ПС 30.15.2.5-6 Л
	2		1.030 1-1, 1-3	30-01		ЗАКЛАДНОЕ ИЗДЕЛИЕ М2
	3		1.030 1-1, 1-3	33-02		ЗАКЛАДНОЕ ИЗДЕЛИЕ М15

					ТП902-2-452.88	КЖ И 09 00.00 00
					ПАНЕЛЬ: СТЕНОВАЯ ПС30 15 2,5-6 ЛА	СТАДИЯ МАСША   МАСШТАБ
						Р   1330   1:50
						ЛИСТ   ЛИСТОВ 1
						ЦНИИЭП ИНЖЕНЕРНОГО ВОЗДУШНОГО Г. МОСКВА

ПРИВЯЗАН		ПРОВЕР	
		ПРОХОРОВА	<i>Prokhorova</i>
		СМИРНОВА	<i>Smirnova</i>
		ЛОУЧКЕР	<i>Louchker</i>
		АНШЕВСКИЙ	<i>Anshevskiy</i>
		КРАСАВИН	<i>Krasavin</i>



ФОРМА	ЭДНА	ПОЗ.	ОБОЗНАЧЕНИЕ	НАИМЕНОВАНИЕ	КОД	ПРИМЕЧ.
<b>Документация</b>						
A3			ТП902-2-452.88	КЖ ИТУ		ТЕХНИЧЕСКИЕ УСЛОВИЯ
			1 030 1-1	ВЫП 0-3		СТЕНЫ НАРУЖНЫЕ ИЗ ОДНОСЛОЙНЫХ ПАНЕЛЕЙ ДЛЯ КАРКАСНЫХ ОБЪЕКТОВ НОВЫХ ЗДАНИЙ, ПРОИЗВОДСТВЕННЫХ И ВСПОМОГАТЕЛЬНЫХ ЗАДАНИЙ ПРОМЫШЛЕННЫХ ПРЕДПРИЯТИЙ.
<b>СБОРОЧНЫЕ ЕДИНИЦЫ</b>						
-	1			ПС 65.5.12.2.5-3А	1	
-	2		1 030 1-1-1-3-30-01	ИЗДЕЛИЕ ЗАКЛАДНОЕ М2	2	
<b>ПЕРЕМЕННЫЕ ДАННЫЕ ДЛЯ ИСПОЛНЕНИЙ</b>						
				ТП 902-2-452.88 КЖ ИТУ 00 00 00 01		
<b>СБОРОЧНЫЕ ЕДИНИЦЫ</b>						
-	2		1 030.1-1-1-3-30-01	ИЗДЕЛИЕ ЗАКЛАДНОЕ М2	2	
-	3		1 030.1-1-1-3-36	ИЗДЕЛИЕ ЗАКЛАДНОЕ М9	3	

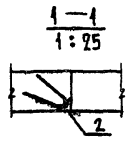
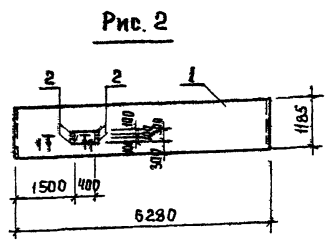
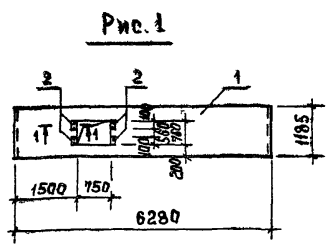
ВЕДОМОСТЬ РАСХОДА СТАЛИ НА ДОПОЛНИТЕЛЬНЫЕ ЗАКЛАДНЫЕ ИЗДЕЛИЯ

МАРКА ЭЛЕМЕНТА	ЗАКЛАДНЫЕ ИЗДЕЛИЯ						ОБЩИЙ РАСХОД
	АРМАТУРА КЛАССА		ПРОКАТ МАРКИ				
	В СТ 3 КР 2						
	ГОСТ 5781-82		ГОСТ 19903-74		ГОСТ 8509-86		
φ 10	Итого	5=6	5=8	Итого	163x6	Итого	
ПС65.5.12.2.5-3А-1а	0.4	0.4	1.12	1.12	2.74	2.74	4.26
ПС65.5.12.2.5-3А-1б	1.94	1.94	2.24	3.0	5.24	5.48	12.66

ОБОЗНАЧЕНИЕ	МАРКА	РИС
ТП902-2-452.88 КЖ ИТУ 00 00 00 01	ПС65.5.12.2.5-3А-1а	1
-01	ПС65.5.12.2.5-3А-1б	2

ПРИВЯЗАН
ПРОФЕР ПРОХОРОВА <i>Мок</i>
СТ ИНЖ СМЕРНОВА <i>Смирнов</i>
ТИП ЛОЩКЕР <i>Лощкер</i>
И КОИТР ДАМИЛСКИЙ <i>Дамилский</i>
НАЧ ОТК КРАСОВИЧ <i>Красович</i>

ТП 902-2-452.88	КЖ И 10 00 00 00
Панель стеновая (ПС 65,5 12 2,5-3 А-1а, ПС 65,5 12 2,5-3 А-1б)	СТАЛИЯ МАССА МАРШТАВ
	Р 2320 1:100
	Лист 1 Листов 1
	ЦНИИ ЭП ИНЖЕНЕРНОГО ОБРАЗОВАНИЯ Г. МОСКВА

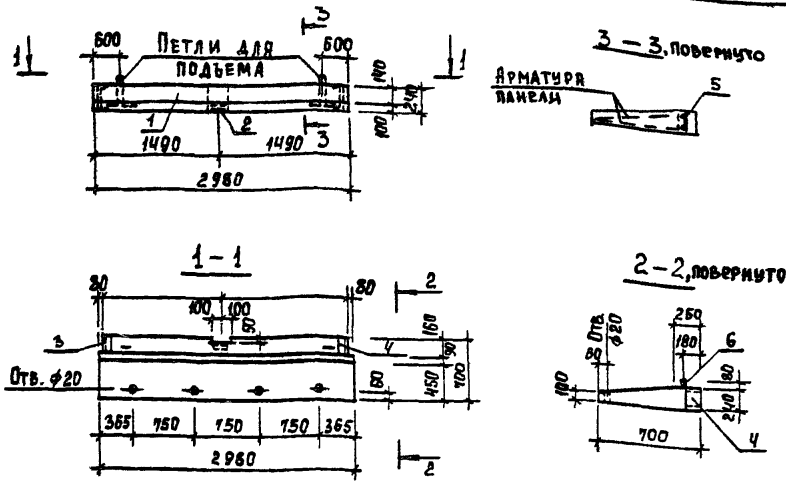


**Ведомость расхода стали на дополнительные закладные изделия, кг.**

Марка элемента	Закладные изделия				Общий расход
	Арматура		Прокат		
	Класса	Марки	ВстЗ	кп2	
	Гост 5781-82	Гост 8509-86			
	φ8	Итого	165x5	Итого	
ПС 63 12.2.5-3.А-1-31 а	2.0	2.0	2.0	2.0	4.0
ПС 63 12.2.5-3.А-1-31 б	2.0	2.0	2.0	2.0	4.0

Формат	Закл.	Поз.	Обозначение	Наименование	Код	Примечан
				<b>Документация</b>		
А3			ТП 902-2-452.88	КЖ.И.ТУ		Технические условия
			1 030 1-1	Вып 0-3		Стены наружные для одноэтажных панельных для каркасных общественных зданий, производственных и вспомогательных зданий промышленных предприятий
				Сборочные единицы		
-	1		1.030 1-1. 1-1 16-03			Плита ПС 63 12.2.5-3 А-1-31
-	2		1 400-15 В1 510			Изделие закладное МН504

Обозначение	Марка	Рис	Привязан	Провер	Проходрова	Ст. инж	Смирнова	Г.И.П.	Лочинкер	Н.Контр.	Данилевский	Наш. шта.	Красавин	ТП 902-2-452.88	КЖ И 1100 00 00	Стальная	Масса	Масштаб
ТП 902-2-452.88 КЖ И 1100 00 00	ПС 63 12.2.5-3 А-1-31 а	1												Панель стеновая ( ПС 63 12.2.5-3 А-1-31 а ПС 63 12.2.5-3 А-1-31 б )		Р	2230	1:100
-01 ПС 63 12.2.5-3.А-1-31 б		2	И.Н.В. №													Лист	Листов 1	
															ЦНИИ ЭП Инженерно-оборудованная г. Москва			



ФОРМАТ	ЗОНА	ПОЗ	ОБОЗНАЧЕНИЕ	НАИМЕНОВАНИЕ	КОЛ	ПРИМЕЧАНИЕ
				<b>ДОКУМЕНТАЦИЯ</b>		
A3			ТП902-2-452.88	КЖ И ТУ		ТЕХНИЧЕСКИЕ УСЛОВИЯ
			1.030.1-1	ВЫП 0-3		СТЕНЫ НАРУЖНЫЕ ДЛЯ ОДНО-САДНЫХ ПАНЕЛЕЙ КАРКАСНЫХ ОБЪЕКТОВ ЗДАНИЙ ПРОИЗВОДСТВЕННОГО И ВОСПОМОГАТЕЛЬНОГО НАЗНАЧЕНИЯ ПРОМЫШЛЕННЫХ ПРЕДПРИЯТИЙ
						СБОРОЧНЫЕ ЕДИНИЦЫ
	1	1.030.1-1.2-1	6.00.0-01	ПК 607-Л	1	
	2	1.030.1-1.2-1	0.11.0	ИЗДЕЛИЕ ЗАКЛАДНОЕ МН9	1	
	3	1.030.1-1.2-1	0.10.0	ИЗДЕЛИЕ ЗАКЛАДНОЕ МН5	1	
	4	1.030.1-1.2-1	0.10.0-02	ИЗДЕЛИЕ ЗАКЛАДНОЕ МН5	1	
	5	1.030.1-1.2-1	0.07.0	КАРКАС Кр1	1	
				<b>ДЕТАЛИ</b>		
A4	6	1.030.1-1.2-1	0.00.2	ПЕТЕЛЬ ДЛЯ ПОДЪЕМА СП2	1	4.2 кг

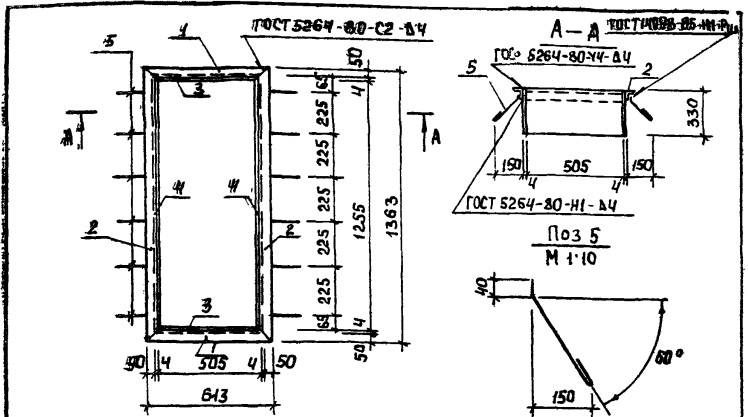
ВЕДОМОСТЬ РАСХОДА СТАЛИ НА ДОПОЛНИТЕЛЬНЫЕ ЗАКЛАДНЫЕ ИЗДЕЛИЯ, КГ

МАРКА ЭЛЕМЕНТА	АРМАТУРНЫЕ ИЗДЕЛИЯ		ЗАКЛАДНЫЕ ИЗДЕЛИЯ						ОБЩИЙ РАСХОД		
	АРМАТУРА КЛАССА		АРМАТУРА КЛАССА		ПРОКАТ		МАРКИ				
	Вр1	AIII	A I	A III	В Ст3 кп2						
	ГОСТ 1727-80	ГОСТ 5781-82	ГОСТ 5781-82		ГОСТ 8240-72	ГОСТ 8510-86					
	φ5	φ10	Итого	φ20	φ10	φ8	Г24	Итого	Итого	Итого	
ПК607-Лa	0.32	1.43	1.75	4.2	1.06	0.96	8.88	8.88	1.40	1.40	18.25

Панель ПК607-Лa отличается от серийной укороченной длиной и расположением закладных деталей. В опалубочной форме панели ПК607-Л выполняются две панели ПК607-Лa путем установки деревянного вкладыша, с сохранением армирования и установкой дополнительных закладных деталей и каркаса Кр1. Рабочие узлы установки закладных изделий см. серию 1.030.1-1.2-1 6.00.0 лист 1 и 2.

Привязан		Провер		ТП 902-2-452.88		КЖ.И 12.00.00.00	
		Смирнова		Панель карнизная ПК 607-Лa		СТАДИЯ   МАСШ   МАСШТАБ	
		Лозикер				Р   650   1:50	
		М. Кондр. Давыдовский				Лист   Листов	
Инв. №		Нач. отд. Красавин				ЦНИИ ЭП ИНЖЕНЕРНОГО ОБОРУДОВАНИЯ Г. МОСКВА	





ФОРМАТ	ЗОНА	ПОЗ.	ОБОЗНАЧЕНИЕ	НАИМЕНОВАНИЕ	КОЛ.	ПРИМЕЧ.
<b>ДОКУМЕНТАЦИЯ</b>						
А3			ТП 902-2-452.88 КЖИ ТУ	ТЕХНИЧЕСКИЕ УСЛОВИЯ		
<b>ДЕТАЛИ</b>						
Б4	1	1	ТП 902-2-452.88 КЖИ 00.01.00 01	УГОЛОК 50x50x5-В ГОСТ 8269-82 В-3 КЛ2-Т ГОСТ 5264-80-С2-В4	2	2,31 кг
Б4	2	2		УГОЛОК 50x50x5-В ГОСТ 8269-82 В-3 КЛ2-Т ГОСТ 5264-80-С2-В4	2	5,14 кг
Б4	3	3		ПОЛОСА В-2 Ч330 ГОСТ 82-70 В-3 КЛ2 ГОСТ 5264-80-С2-В4	2	5,32 кг
Б4	4	4		ПОЛОСА В-2 Ч330 ГОСТ 82-70 В-3 КЛ2 ГОСТ 5264-80-С2-В4	2	15,09 кг
		5		А-1-6-ГОСТ 5781-82 В-230	12	0,05 кг

ПРИВЯЗАН

ИНВ. №

ТП 902-2-452.88

КЖИ 00.01.00.00

РАМА МЕТАЛЛИЧЕСКАЯ РМ1

СТАДИЯ | МАССА | МАСШТАБ

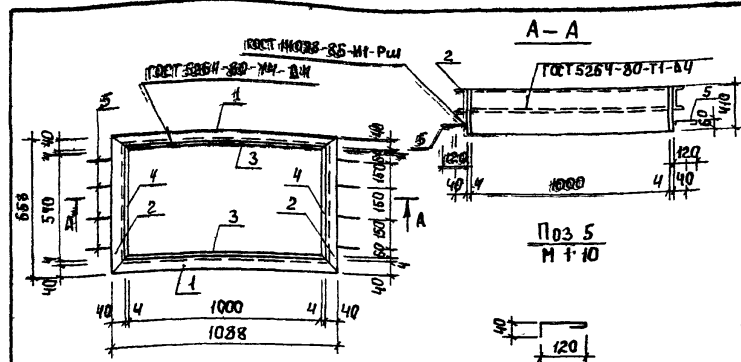
Р | 52,3 | 1:20

ЛИСТ | ЛИСТОВ | ЦНИИЭП ИНЖЕНЕРНОГО ОБОРУДОВАНИЯ г. МОСКВА

ФОРМАТ А4

ПРОВЕР ПРОХОРОВА  
 ЛТ ИЖ СМЕРНОВА  
 ГИП ЛУЧКЕР  
 И. КОНТР. ДАНИЛЕВСКИЙ  
 И. И. ОТД. КРАСАВИН

В А С В О М III



ФОРМАТ	ЗОНА	ПОЗ.	ОБОЗНАЧЕНИЕ	НАИМЕНОВАНИЕ	КОЛ.	ПРИМЕЧ.
<b>ДОКУМЕНТАЦИЯ</b>						
А3			ТП 902-2-452.88 КЖИ ТУ	ТЕХНИЧЕСКИЕ УСЛОВИЯ		
<b>ДЕТАЛИ</b>						
Б4	1	1	ТП 902-2-452.88 КЖИ 00.02.00.01	ШВЕЛЕР 8 ГОСТ 8240-72 В-3 КЛ2-Т ГОСТ 5264-80-С2-В4	2	7,67 кг
Б4	2	2		ШВЕЛЕР 8 ГОСТ 8240-72 В-3 КЛ2-Т ГОСТ 5264-80-С2-В4	2	7,64 кг
Б4	3	3		ПОЛОСА В-2 Ч440 ГОСТ 82-70 В-3 КЛ2 ГОСТ 5264-80-С2-В4	2	12,98 кг
Б4	4	4		ПОЛОСА В-2 Ч440 ГОСТ 82-70 В-3 КЛ2 ГОСТ 5264-80-С2-В4	2	7,44 кг
		5		А-1-6-ГОСТ 5781-82 В-200	8	0,04 кг

ПРИВЯЗАН

ИНВ. №

ТП 902-2-452.88

КЖИ 00.02.00.00

РАМА МЕТАЛЛИЧЕСКАЯ РМ2

СТАДИЯ | МАССА | МАСШТАБ

Р | 65,8 | 1:20

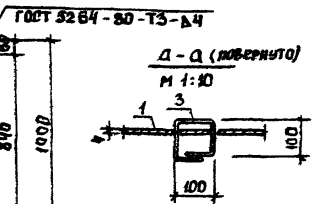
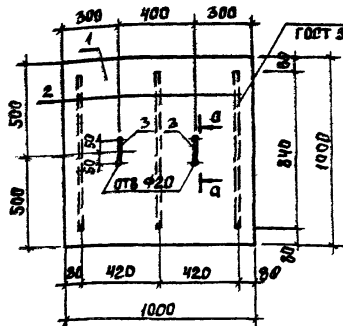
ЛИСТ | ЛИСТОВ | ЦНИИЭП ИНЖЕНЕРНОГО ОБОРУДОВАНИЯ г. МОСКВА

ФОРМАТ А4

ИНВ. № ПОДЛ. ПОДАТЬ И ДАТА ВЗАИМ. ИНВ. №

ПРОВЕР ПРОХОРОВА  
 ЛТ ИЖ СМЕРНОВА  
 ГИП ЛУЧКЕР  
 И. КОНТР. ДАНИЛЕВСКИЙ  
 И. И. ОТД. КРАСАВИН

23213-02 17



Формат	Зона	Поз.	Обозначение	Наименование	Кол	Примеч.
				<u>Документация</u>		
А3			ТП902-2-452.88	КЖ И ТУ		Технические условия
				<u>ДЕТАЛИ</u>		
Б4	1		ТП902-2-452.88 КЖ И 00.03.00.01	Лист ромб К-40х1000х1000 БСт 3кп2 ГОСТ 8568-77	1	33,4 кг
Б4	2			2 Полоса Б-4х10 ГОСТ 103-76 БСт 3кп2 ГОСТ 535-79 С-840	3	1,0 кг
Б4	3			3 А-Т-10-ГОСТ 5784-82 С=370	2	0,23 кг

Привязан

Инв №

ТП902-2-452.88 КЖ И 00 03 00 00

Щит металлический  
Щ 1

Стадия | Масса | Масштаб

Р | 36,9 | 1 20

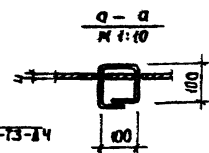
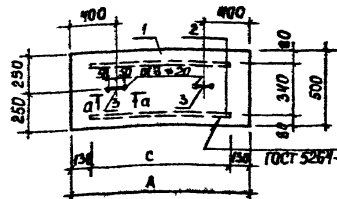
Лист | Листов

ЦНИИ ЭП  
Инженерного образования  
г Москва

Формат А4

Провер: Лошакер  
БЕА Инж: Прохорова  
Г И П: Лошакер  
И контр: Данилевский  
Иач отд: Красавин

Альбом II



Формат	Зона	Поз.	Обозначение	Наименование	Кол	Примеч.
				<u>Документация</u>		
А3			ТП902-2-452.88	КЖ И ТУ		Технические условия
				<u>ДЕТАЛИ</u>		
Б4	3		ТП902-2-452.88 КЖ И 00.04.00.01	А-Т-10-ГОСТ 5784-82 С=370	2	0,23 кг
				<u>ПЕРЕМЕННЫЕ ДАННЫЕ ДЛЯ ИСПОЛНЕНИИ</u>		
				ТП902-2-452.88 КЖ И 00.04.00.00		
				<u>ДЕТАЛИ</u>		
Б4	1		ТП902-2-452.88 КЖ И 00.04.00.02	Лист ромб К-40х1200х500 БСт 3кп2 ГОСТ 8568-77	1	20,0 кг
Б4	2			3 Полоса Б-4х10 ГОСТ 103-76 БСт 3кп2 ГОСТ 535-79 С-940	2	1,18 кг
				ТП902-2-452.88 КЖ И 00.04.00.01		
				<u>ДЕТАЛИ</u>		
Б4	1		ТП902-2-452.88 КЖ И 00.04.00.04	Лист ромб К-40х1400х500 БСт 3кп2 ГОСТ 8568-77	1	23,4 кг
Б4	2			5 Полоса Б-4х10 ГОСТ 103-76 БСт 3кп2 ГОСТ 535-79 С-1440	2	1,81 кг

Инв. № табл. | Стадия | Масса | Масштаб

Обозначение

Марка

А

С

Масса кг

Привязан

ТП902-2-452.88 КЖ И 00 04 00 00

Щ 2

1200

940

22,8

Инв №

-01

Щ 3

1100

1440

32,5

Инв №

ТП902-2-452.88

КЖ И 00 04 00 00

Щит металлический  
(Щ 2 ; Щ 3)

Стадия | Масса | Масштаб

Р | см | табл | —

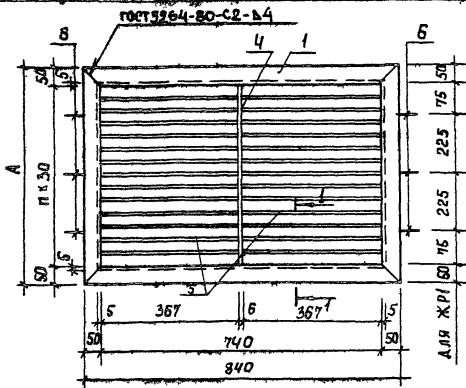
Лист | Листов

ЦНИИ ЭП  
Инженерного образования  
г Москва

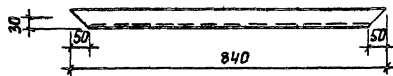
Провер: Лошакер  
БЕА Инж: Прохорова  
Г И П: Лошакер  
И контр: Данилевский  
Иач отд: Красавин

23213-02 18

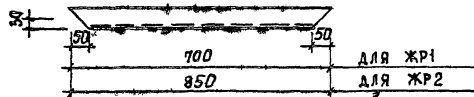
Формат А4



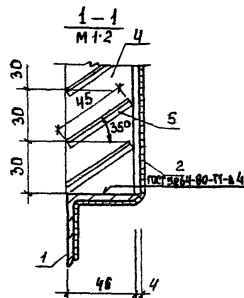
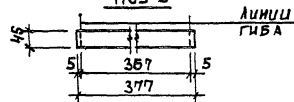
Поз 1



Поз 3

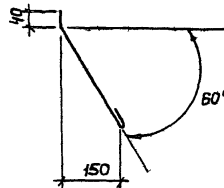


Поз 5



Поз. 6

М 1:10



Обозначение	Марка	А	п	Масса, кг
ТП 902-2-452.88	КЖИ 00.05.00.00	ЖР1	700	22,42
	-01	ЖР2	850	26,35

Привязан

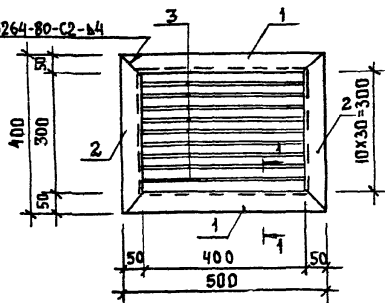
Изм №

Формат	Зона	Но.	Обозначение	Наименование	Кол	Примеч
				<u>Документация</u>		
А3			ТП 902-2-452.88	КЖИ ТУ		Технические условия
				<u>Детали</u>		
		1	КЖИ 00.05.00.01	УГОЛОК 50x50x5 В ГОСТ 8509-86 Р=840 В СЗ КИ2 ГОСТ 535-79	2	3.17 кг
				<u>Переменные данные для исполнения</u>		
				ТП 902-2-452.88-КЖИ 00.05.00.00		
				<u>Детали</u>		
Б4	2		КЖИ 00.05.00.02	СЕТКАР-10-12 ГОСТ 5336-80 S=0.9 Н <sup>2</sup>	1	1.98 кг
	3			УГОЛОК 50x50x5 В ГОСТ 8509-86 Р=700 В СЗ КИ2 ГОСТ 535-79	2	2.64 кг
Б4	4			ПОЛОСА 5 В КИ6 ГОСТ 165-76 Р=600 В СЗ КИ2 ГОСТ 535-79	1	1.30 кг
	5			Лист 5 14x45 ГОСТ 8509-86 Р=377 В СЗ КИ2 ГОСТ 165-76	38	0.19 кг
	6			А-Г-6 ГОСТ 5781-82 Р=230	6	0.05 кг
				ТП 902-2-452.68-КЖИ 00.05.00.01		
				<u>Детали</u>		
Б4	2		КЖИ 00.05.00.02	СЕТКАР-10-12 ГОСТ 5336-80 S=1.1 Н <sup>2</sup>	1	2.42 кг
	3			УГОЛОК 50x50x5 В ГОСТ 8509-86 Р=850 В СЗ КИ2 ГОСТ 535-79	2	3.20 кг
Б4	4			ПОЛОСА 5 В КИ6 ГОСТ 165-76 Р=780 В СЗ КИ2 ГОСТ 535-79	1	1.69 кг
	5			Лист 5 14x45 ГОСТ 8509-86 Р=377 В СЗ КИ2 ГОСТ 165-76	50	0.19 кг

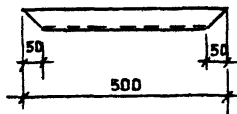
ТП 902-2-452.88		КЖИ 00.05.00.00	
Решетка жалюзийная (ЖР1, ЖР2)	СТАЯМЯ	МАССА	МАССА В ТАБЛ
	Р	СМ ТАБЛ	1:100
	Лист	Листов	1
ЦНИИ ЭП ИНЖЕНЕРНОГО ОБРАЗОВАНИЯ Г. МОСКВА			

С.И.ИЖ Смирнова  
В.Е.ИЖ Прокурова  
Г.И.П Луцкий  
Н.К.ИЖ Данилевский  
Нач. ОТК Красавин

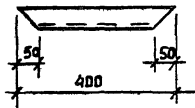
ГОСТ 5264-80-С2-М4



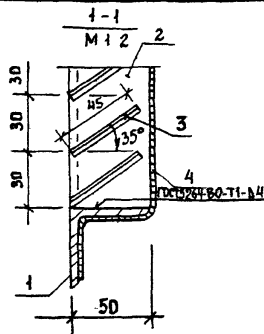
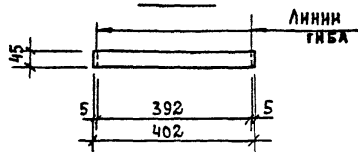
Пос. 1



Поз. 2



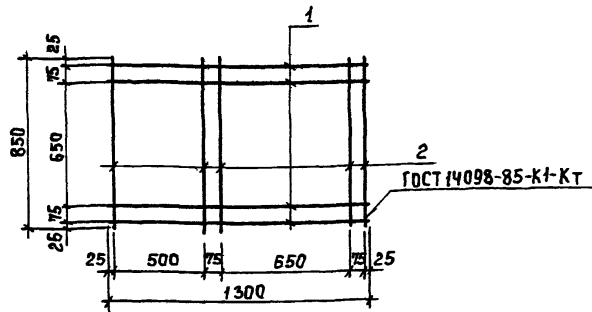
Поз. 3



ФОРМА	ЗОНА	ПОЗИЦ	ОБОЗНАЧЕНИЕ	НАИМЕНОВАНИЕ	КОЛ	ПРИМЕЧ
				ДОКУМЕНТАЦИЯ		
				ТЕХНИЧЕСКИЕ УСЛОВИЯ		
				ДЕТАЛИ		
			1 ТП 902-2-452-88 КИИ ИТУ	Уголок 50x50x5-В ГОСТ 8509-86 Л=500	2	1,0 кг
			2	Уголок 50x50x5-В ГОСТ 8509-86 Л=400	2	1,5 кг
			3	Лист 61.М45 ГОСТ 19003-74 Л=102	9	0,15 кг
			4	СЕТКАР-10-1.2 ГОСТ 5336-80 0,25 мм	1	0,57 кг

ПРИВЯЗАН				ТП 902-2-452-88		КИИ ИТУ		
ПРОВЕР	ПРОХОРОВА	ЛЮК	СТ. ИНИ	КУРГАНОВА	ЛЮК	ЛИСТ	МАССА	МАСШТАБ
						Р	7.3	1:10
						ЛИСТОВ		
						ЦНИИЭП ИНЖЕНЕРНОГО ОБОРУДОВАНИЯ г. МОСКВА.		
ИНВ. №								





ФОРМАТ	ЗОНА	ПОЗ	ОБОЗНАЧЕНИЕ	НАИМЕНОВАНИЕ	КОЛ	ПРИМЕЧ
				ДОКУМЕНТАЦИЯ		
А3			ТП902-2-452.88 КЖИ ТУ	ТЕХНИЧЕСКИЕ УСЛОВИЯ		
				ДЕТАЛИ		
Б4	1		КЖИ 00.00.03.01	А-Г-8-ГОСТ 5781-82, R=1300	4	0,5 кг
Б4	2		2	А-Г-8-ГОСТ 5781-82, R=850	5	0,33 кг

ПРИВЯЗАН

ИНВ №

ТП902-2-452.88

КЖИ 00.00.03.00

СЕТКА  
АРМАТУРНАЯ  
С4

СТАДИЯ МАССА МАСШТАБ

Р 3,7 1:20

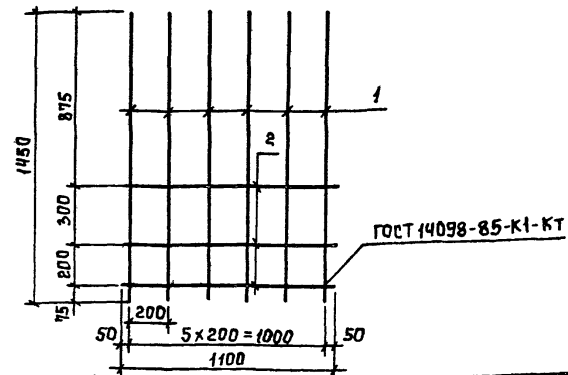
ЛИСТ ЛИСТОВ /

ЦНИИ ЭП  
ИНЖЕНЕРНОГО ОБОРУДОВАНИЯ  
Г МОСКВА

ФОРМАТ А4

ПРОВЕР ПРОХОРОВА ЛЮК  
СТ ИНЖ КОЛЕДИНА КОЛ  
ВЕД ИНЖ ПРОХОРОВА ЛЮК  
Г И П ЛОЩИКЕР  
Н КНТР ДАМИЛЕВСКИЙ  
НАЧ ОД КРАСАВИН

А 1550М III



ФОРМАТ	ЗОНА	ПОЗ	ОБОЗНАЧЕНИЕ	НАИМЕНОВАНИЕ	КОЛ	ПРИМЕЧ
				ДОКУМЕНТАЦИЯ		
А3			ТП902-2-452.88 КЖИ ТУ	ТЕХНИЧЕСКИЕ УСЛОВИЯ		
				ДЕТАЛИ		
Б4	1		КЖИ 00.00.04.01	А-III-12-ГОСТ 5781-82, R=1450	6	1,28 кг
Б4	2		2	А-Г-8-ГОСТ 5781-82, R=1100	3	0,43 кг

ПРИВЯЗАН

ИНВ №

ТП902-2-452.88

КЖИ 00.00.04.00

СЕТКА  
АРМАТУРНАЯ  
С3

СТАДИЯ МАССА МАСШТАБ

Р 9,0 1:20

ЛИСТ ЛИСТОВ /

ЦНИИ ЭП  
ИНЖЕНЕРНОГО ОБОРУДОВАНИЯ  
Г МОСКВА

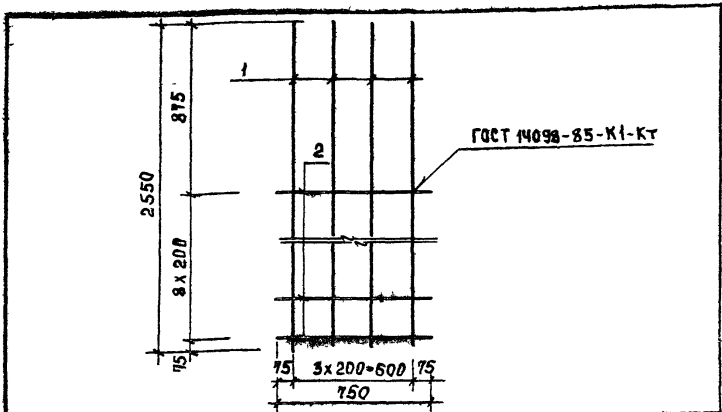
ФОРМАТ А4

ИНВ. № ПОЛО. ПОДПИСЬ И ЗАТА. ВЗАМ. ИНВ. №

ПРОВЕР ПРОХОРОВА ЛЮК  
СТ ИНЖ КОЛЕДИНА КОЛ  
ВЕД ИНЖ ПРОХОРОВА ЛЮК  
Г И П ЛОЩИКЕР  
Н КНТР ДАМИЛЕВСКИЙ  
НАЧ ОД КРАСАВИН

23213-02

22



ФОРМАТ	КОЛ. ЛИСТОВ	КОЛ. ЛИСТОВ	ОБОЗНАЧЕНИЕ	НАИМЕНОВАНИЕ	КОЛ.	ПРИМЕЧ.
				<u>ДОКУМЕНТАЦИЯ</u>		
А3			ТП902-2-452.88 КЖ.И.ТУ	ТЕХНИЧЕСКИЕ УСЛОВИЯ		
				<u>ДЕТАЛИ</u>		
Б4	1		ТП902-2-452.88 КЖ.И.О.О.05.01	А-III-12-ГОСТ 5781-82 r=2550	4	2,25 кг
Б4	2			2 А-I-8-ГОСТ 5781-82 r=150	9	0,30 кг

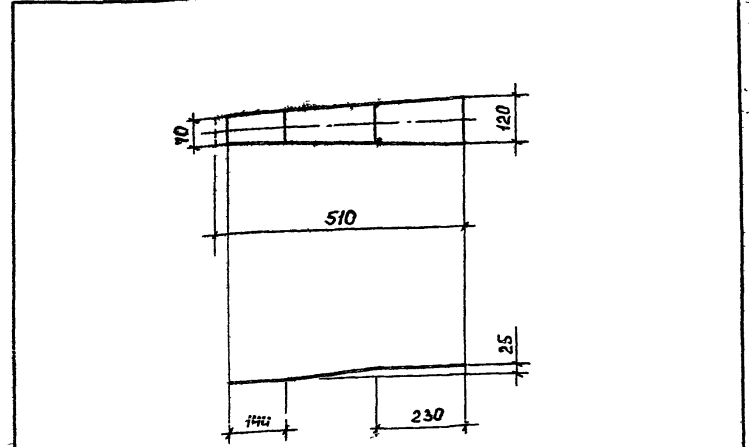
ПРИВЯЗАН			
ИНВ. №			

ТП902-2-452.88		КЖ.И.О.О.05.00	
СЕТКА		СТАДИЯ	
АРМАТУРНАЯ С5		МАССА	МАСШТАБ
Р	11,7	1:20	
ЛИСТ		ЛИСТОВ 1	
<b>ЦНИИЭП</b>			
ИНЖЕНЕРНОГО ОБОРУДОВАНИЯ			
г. МОСКВА			

ПРОВЕР. ПРОХОРОВА Л.ОУ  
 СТ. ИНЖ. КУРГАНОВА  
 ВЕД. ИНЖ. ПРОХОРОВА  
 Г. И. П. ЛОУЦКЕР  
 И. КОНТР. ДАНИЛЕВСКИЙ  
 НАЧ. ОТД. КРАСАВИН

ФОРМАТ А4

Альбом III



Покрытие - Гор. ц. 50-60.

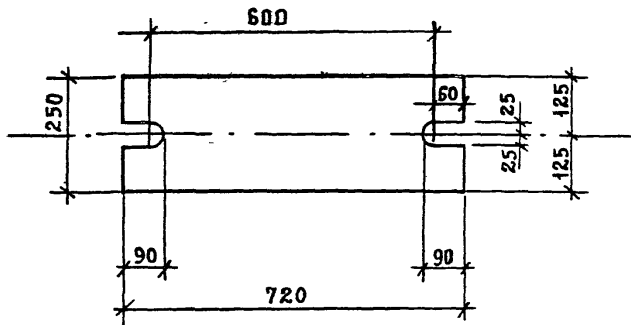
ПРИВЯЗАН			
ИНВ. №			

ТП902-2-452.88		КЖ.И.О.О.00.01	
ЭЛЕМЕНТ		СТАДИЯ	
СОЕДИНИТЕЛЬНЫЙ МС1		МАССА	МАСШТАБ
Р	46	1:10	
ЛИСТ		ЛИСТОВ 1	
<b>ЦНИИЭП</b>			
ИНЖЕНЕРНОГО ОБОРУДОВАНИЯ			
г. МОСКВА			

Полоса - 120x8 ГОСТ 103-76 r=510  
 ВСт3 Кп2 ГОСТ 535-79

ПРОВЕР. ПРОХОРОВА Л.ОУ  
 СТ. ИНЖ. КУРГАНОВА  
 ВЕД. ИНЖ. ПРОХОРОВА  
 Г. И. П. ЛОУЦКЕР  
 И. КОНТР. ДАНИЛЕВСКИЙ  
 НАЧ. ОТД. КРАСАВИН

ФОРМАТ А4



ПРИВЯЗАН			
ИНВ №			

				тп 902-2-452.88	КЖ.И 00 00 00. 02		
				ЭЛЕМЕНТ СОЕДИНИТЕЛЬНЫЙ МС2	СТАДИЯ	МАССА	МАСШТАБ
					Р	283	1:10
					ЛИСТ	ЛИСТОВ 4	
ПРОВЕР	ПРОХОРОВА			Полоса Б-20x250 ГОСТ 82-70 ВС13КП2ГОСТ14637-79	ЦНИИЭП ИНЖЕНЕРНОГО ОБОРУДОВАНИЯ Г МОСКВА.		
СТ ИНЖ	КУРГАНОВА						
ВЕД ИНЖ	ПРОХОРОВА						
ГИП	ЛОУЦКЕР						
И КОНТ	ДАНИЛЕВСКИЙ						
НАЧ ОТД	КРАСАВИН						