

ТИПОВОЙ ПРОЕКТ

282-1-154

ДОМ БЫТА
НА 100 РАБОЧИХ МЕСТ

Альбом I

СОСТАВ ПРОЕКТА

			СТР.
Альбом I	АС1	АРХИТЕКТУРНО-СТРОИТЕЛЬНЫЕ РЕШЕНИЯ	1-53
	ТХМ	ТЕХНОЛОГИЯ И МЕХАНИЗАЦИЯ	54-85
Альбом II	АС2	ВИТРАЖИ	86-91
	ОВ	ОТОПЛЕНИЕ И ВЕНТИЛЯЦИЯ	
	ВК	ВОДОПРОВОД И КАНАЛИЗАЦИЯ	
	ЭОМ	ЭЛЕКТРОСНАБЖЕНИЕ И СИЛОВОЕ ЭЛЕКТРООБОРУДОВАНИЕ	
	АУ	АВТОМАТИЗАЦИЯ УСТРОЙСТВ	
	ИНЖ	ИНЖЕНЕРНОГО ОБОРУДОВАНИЯ	
Альбом III	СС	СВЯЗЬ И СИГНАЛИЗАЦИЯ	
	ИН1	ИЗДЕЛИЯ ЖЕЛЕЗОБЕТОННЫЕ ЗАВОДСКОГО ИЗГОТОВЛЕНИЯ	
	ИН2	ИЗДЕЛИЯ МОНОЛИТНЫХ КОНСТРУКЦИЙ	
	ИМ	ИЗДЕЛИЯ МЕТАЛЛИЧЕСКИЕ	
	ИД	ИЗДЕЛИЯ ДЕРЕВЯННЫЕ	
Альбом IV	АУИ	ЗАДАНИЕ ЗАВОДУ НА ИЗГОТОВЛЕНИЕ	
		ЩИТОВ АВТОМАТИЗАЦИИ УСТРОЙСТВ	
Альбом V	СМ	ИНЖЕНЕРНОГО ОБОРУДОВАНИЯ	
		СМЕТЫ	

РАЗРАБОТАН
ЦНИИЭП ТОРГОВО-БЫТОВЫХ ЗДАНИЙ
И ТУРИСТСКИХ КОМПЛЕКСОВ
ГЛАВНЫЙ ИНЖЕНЕР ИНСТИТУТА *Мордвинцев* ЛЕПСКИЙ
ГЛАВНЫЙ АРХИТЕКТОР ПРОЕКТА *Мордвинцев* МОРДВИНЦЕВА

ТЕХНИЧЕСКИЙ ПРОЕКТ УТВЕРЖДЕН
ГОСГРАЖДАНСТРОЕМ ПРИКАЗ № 201 от 4 августа 1980 г.
РАБОЧИЕ ЧЕРТЕЖИ ВВЕДЕН В ДЕЙСТВИЕ
ЦНИИЭП ТОРГОВО-БЫТОВЫХ ЗДАНИЙ И ТУРИСТСКИХ
КОМПЛЕКСОВ ПРИКАЗ № 273 от 3.09.82 г.

			ВЕРСИИ	

ИЛЛ. ЛТ

17867-01

Типовой проект 282-1-154 АСБОМ I

ТИПОВОЙ ПРОЕКТ

282 - 1 - 154

АС Архитектурно-строительные решения

Механический проект утверждён Госгидрометром Приказом № 201 от 4 августа 1980г.

Рабочие чертежи введены в действие ЦНИИЭП торгового-бытового здания и турбинных комплексов Приказом № 23 от 3.03.82г.

Авторский коллектив:
Арх. Угрюзов С. П. Инж. Казарян Ю. А.
Инж. Богачева И. П.

Проект разработан для выборочного строительства, а также для формирования торгового центра тип. в светлых помещениях также универсальных площадях 2150 м² комплексное предложение общественного питания на 300 мест, отделение связи и группы и центральный сервер на 25 человек персонала, общественная уборная на 16 человек самонарных приборов

Ведомость основных комплектов Таблица 1

Обозначение	Наименование	Примечание
АС I	Архитектурно-строительные решения	Асбтом I
ТХМ	Механика и механизация	
АС 2	Витражи	Асбтом II
ОВ	Воплощение и вентиляция	
ВК	Водопровод и канализация	
ЭВМ	Электроснабжение и силовое электрооборудование	
АУ	Автоматизация систем в инженерного оборудования	
СБ	Связь и сигнализация	
С	Связь и сигнализация	

Привязка настоящего типового проекта выполнена в соответствии с действующими нормами и правилами П.А. архитектор проекта Г.А. инженер проекта

Настоящий проект выполнен в соответствии с действующими нормами и правилами П.А. архитектор проекта Инж. Богачева И. П. Г.А. инженер проекта Инж. Казарян Ю. А.

Ведомость рабочих чертежей Таблица 2

Лист	Наименование	Примечание
	Обложка	
	Питательный лист	
1	Общие данные (начало)	
2	То же (продолжение)	
3	То же (окончание)	
4	Лист привязки (начало)	
5	Лист привязки (окончание)	
6	План 1 этажа в осях А-А	
7	План 1 этажа в осях Д-Д	
8	План 2 этажа в осях А-А	
9	План 2 этажа в осях Д-Д	
10	Спецификация элементов планов. Экспликация отверстий	
11	План крыши	
12	Разрезы 1-1, 2-2	
13	Фасады 1-1, 7-1	
14	Фасады А-А, Д-Д	
15	Ведомость отделки помещений (начало)	
16	Ведомость отделки помещений (окончание)	
17	Развертки стен	
18	Подвесной потолок. План, сечения	
19	Схема расчетных нагрузок на фундамент	
20	Схема расположения элементов фундамента и подпольных каналов в осях А-А	
21	Схема расположения элементов фундамента и подпольных каналов в осях Д-Д	
22	Элементы сечений фундамента	
23	Схема расположения элементов фундамента под оборудование. Монолитный фундамент под диафрагму жесткости ДЖМ-1.	
24	Схемы расположения закладных деталей для крепления витражей	
25	Схема расчетных нагрузок на перекрытие над 1 этажом	
26	Схема расположения элементов каркаса 1 этажа	
27	Схема расположения элементов каркаса покрытия	
28	Схема расположения элементов каркаса для стен из ячеистого бетона	
29	Схема расположения элементов перекрытия в осях А-А	
30	Схема расположения элементов перекрытия в осях Д-Д	
31	Схема расположения элементов покрытия в осях А-А	
32	Схема расположения элементов покрытия в осях Д-Д	
33	Спецификация к экранам расположения элементов каркаса и перекрытия.	
34	Монолитный участок УМ-1	
35	Монолитные участки УМ-2 и УМ-5	
36	Монолитный участок УМ-6	
37	Схемы расположения элементов лестниц	

Продолжение табл. 2

Лист	Наименование	Примечание
38	Монтажная схема лифта В-500КР.	
39	Развертки стен лифтов	
40	Лист заказа лифтов	
41	Схема расположения элементов перегородок 1 этажа в осях А-А	
42	Схема расположения элементов перегородок 1 этажа в осях Д-Д	
43	Схема расположения элементов перегородок 2 этажа в осях А-А	
44	Схема расположения элементов перегородок 2 этажа в осях Д-Д	
45	Схемы расположения панелей стен из легкого бетона (начало)	
46	Схемы расположения панелей стен из легкого бетона (окончание)	
47	Спецификация к схемам расположения панелей стен	
48	Схемы расположения панелей стен из ячеистого бетона	
49	Схемы расположения элементов перемычек	
50	Ведомость перемычек. Спецификация сборных ж.б. перемычек, перегородок	
51	Венткамера и помещение воздушно-тепловое завесы	
52	Конструкция асбестоцементных воздуховодов	

Ведомость спецификаций Таблица 3

Лист	Наименование	Примечание
10	Спецификация элементов планов	
11	Спецификация элементов крыши	
18	Спецификация элементов подвесного потолка	
22	Спецификация элементов фундамента	
23	Спецификация элементов монолитных фундамента под диафрагму жесткости	

ПРИВЯЗАН			
ИЖ №		282-1-154-АС1	
РАТ	МОНОЛИТНЫЕ УЧАСТКИ	АДМ БИТ НА 100 РАБОЧИХ МЕСТ	УСТАВКИ ЛИСТОВ
Г.П.В. КАЗАРЯН	И.П. БОГАЧЕВА	Р	1
И.П. БОГАЧЕВА	Ю.А. КАЗАРЯН	52	
И.П. БОГАЧЕВА	Ю.А. КАЗАРЯН	ЦНИИЭП	Г.МОСКВА
И.П. БОГАЧЕВА	Ю.А. КАЗАРЯН	ФОРМАТ 24	

Таблица 282-1-154 - А.И.И.И.И.

продолжение табл. 3

Анкет	Наименование	Примечание
26	Спецификация закладных деталей для крепления витражей	
27	Спецификация к схеме элементов каркаса	
28	Спецификация к схеме элементов каркаса для варианта стенов из ячеистого бетона	
32	Спецификация к схеме элементов каркаса	
33	Спецификация к схемам расположения элементов перегородки и покрытия	
34	Спецификация элементов монолитных участков	
35	Спецификация элементов монолитных участков	
36	Спецификация элементов монолитных участков	
37	Спецификация к схеме расположения элементов лестниц	
39	Спецификация закладных деталей лифтов	
47	Спецификация монтажных соединительных элементов к схеме расположения панелей стенов из легкого бетона	
47	Спецификация к схеме расположения панелей стенов из легкого бетона	
47	Спецификация к схеме расположения панелей стенов из ячеистого бетона	
50	Спецификация элементов перемычек	
50	Спецификация гипсобетонных перегородок	
51	Спецификация металлических элементов венткамер	
52	Спецификация элементов абсорбентных воздухообор.	

продолжение табл. 4

Обозначение	Наименование	Примечание
1.020-1 вып. 3-1	Ригели перекрытий пролетом 7,2; 6,0; 4,5 и 3,0 с высотой сеченки 450 мм под многослойными панелями перекрытий	
1.020-1 вып. 3-5	Ригели перекрытий пролетом 9,0; 7,2; 6,0; 4,5 и 3,0 под многослойными панелями и ребристые плиты перекрытий	
1.020-1 вып. 6-1	Диффрагмы жесткости для зданий с высотой этажей 2,8 и 3,3	
1.020-1 вып. 5-1	Панели наружных стенов изаворо цикла	
1.020-1 вып. 5-2	Самонесущие панели наружных стенов из легких и ячеистых бетонов	
1.020-1 вып. 5-4	Навесные панели наружных стенов из легких и ячеистых бетонов	
1.041-1 вып. 1	Многослойные панели длиной 5650 и 5160 мм, шириной 1190, 1490, 2380 и 2980 с предварительно напрягаемой арматурой из стали классов АУ, Ат У и Вр У из тяжелого и легкого бетонов	
1.041-1 вып. 4	Ребристые связевые плиты длиной 5650 мм, шириной 1490 с предварительно напрягаемой арматурой из стали классов АУ, Ат У из тяжелого и легкого бетонов	
1.020-1 вып. 7-1	Лестницы железобетонные	
1.020-1 вып. 9-1	Изделия стальные соединительные	
1.020-1 вып. 10-1	Монтажные узлы каркаса	
1.04-10 вып. 9	Монтажные узлы и детали	
1.138-10 вып. 1	Перемычки ж-б для зданий с кирпичными стенами	
1.243-2	Плиты плоские железобетонные длиной 80, 110, 130, 160 см.	

продолжение табл. 4

Обозначение	Наименование	Примечание
1.231-1 вып. 1,2	Панели перегородок гипсобетонные для общественных зданий	
2.230-1 вып. 10	Детали стенов и перегородок общественных зданий	
1.020-1 вып. 8-1	Металлические ограждения лестниц	
Гост 5.1757-72	Сетка проволока тканая гладкая с квадратными ячейками	
Гост 8478-66	Сетки сварные для армирования железобетонных конструкций	
ИИ-03-03 Альбом 7/64	Металлические изделия	
1.236-6 вып. 1	Окна и балконные двери общественных зданий	
1.136-3 вып. 1	Окна и балконные двери жилых зданий	
1.136-10	Двери деревянные внутренние для жилых и общественных зданий	
1.136-11	Двери деревянные входные наружные тамбурные и служебные для жилых и общественных зданий	
1.136-2	Подоконные деревянные доски для жилых и общественных зданий	
2.236-2 вып. 1	Детали примыкания оконных и дверных блоков в общественных зданиях	
2.244-1 вып. 4	Детали полов общественных зданий	
2.260-1 вып. 3,4	Детали покрытий общественных зданий	
	Прилагаемые документы	
ИЖ-1	Изделия железобетонные	
ИЖ-2	Заводы когд изготовлены	
ИМ	Изделия металлические	
ИД	Изделия деревянные	

Таблица 4
Ведомость сводочных и прилагаемых документов

Обозначение	Наименование	Примечание
	Сводочные документы	
1.020-1 вып. 1-1	Фундаменты сборные железобетонные для колонн сечением 300x300 и 400x400. Свайные ростверки и т.п. и т.п.	
1.020-1 вып. 2-1	Колонны сеч. 300x300 мм	
1.225-2 вып. 5	Железобетонные прогоны	

282-1-154-АС 1

ЭК. МАСТ.	С. В. Д. В. И. Ч.	И. И. И.
ДИЗАЙН.	И. И. И.	И. И. И.
РАП.	И. И. И.	И. И. И.
РИП.	КАЗАРЯ	И. И. И.
ЭКСТР.	ДОБРАЧЕВА	И. И. И.
ЭКСТР.	И. И. И.	И. И. И.
РАЗ-ЭК.	САКОВСКАЯ	И. И. И.
ПОВ.	КАРАЧЕВА	И. И. И.

Дом быта на 100
РАБОЧИХ МЕСТ

Общие данные
(продолжение)

СТАНЦИЯ АС П
Р 2

ЦНИИЭП
г. Москва

ФОРМАТ 22

ОБЩИЕ УКАЗАНИЯ

Проект разработан для строительства в районах с обычными геологическими условиями 1в подрайона, II и III климатических районов расчетной температурой наружного воздуха -20, -30 (основное решение), -40°C зона влажности нормальная

ОСНОВНЫЕ ИСХОДНЫЕ ДАННЫЕ

- Класс здания - II, степень огнестойкости - II, степень долговечности - II;
- Ребриф участка ровный, площадка строительства горизонтальная;
- Рельефы не скальные, однородные, неучинистые, рыхловатые воды отсутствуют;
- Расчетные параметры механических свойств рыхлов: $\gamma = 1800 \text{ кгс/м}^3$; $\gamma' = 1700 \text{ кгс/м}^3$; $c = 0,11 \text{ кгс/см}^2$; $\psi = 20^\circ$;
- При определении расчетного давления на рыхлом основании условно принимается $m_1 = 1,1$; $m_2 = 1$; $m_3 = 1$;
- Скоростной напор ветра 45 кгс/м^2 (II район);
- Вес снегового покрова 100 кгс/м^2 (II район).

Чертежи разработаны для расчетной температуры наружного воздуха -30°C.

Кроме того разработаны варианты:

- наружных стен с навесными панелями из ячеистого бетона.
- перекрытие и покрытие из легкбетонных панелей с объемным весом бетона $\gamma = 1800 \text{ кгс/м}^3$

УКАЗАНИЯ ПО ПРОИЗВОДСТВУ РАБОТ

1. Строительство здания должно осуществляться в соответствии с проектами производства работ, учитывающими конкретные условия строительства как в летний, так и в зимний периоды года. При производстве работ следует руководствоваться требованиями соответствующих разделов строительных норм и правил.

2. При производстве монтажных работ по каркасу, панелям перекрытий и стеновым панелям руководствоваться указаниями раздела пояснительной записки серии 4.020-1 вып. 0-00.

3. Способы и методы производства кирпичной кладки в зимнее время и время года усиления конструкций для сохранения их прочности и устойчивости определяются проектами привязки и производства работ в зависимости от наружной температуры и применяемых материалов. Настоящим проектом предполагается вести кирпичную кладку с введенным добавок поташа на растворе марки 50.

4. Рабочие чертежи, предназначенные для производства работ в зимних условиях, должны иметь указание привязывающей проект проектной организации и произведенной проверке конструкций и возможности их применения в зимних условиях района строительства.

УКАЗАНИЯ ПО АНТИКОРРОЗИОННОЙ ЗАЩИТЕ

Мероприятия по антикоррозионной защите выполняются при привязке проекта по СНиП II-28-73.

УКАЗАНИЯ ПО ПРИВЯЗКЕ ПРОЕКТА

1. Типовой проект может быть применен в строительстве после выполнения проектных работ перед привязкой к конкретному участку.
2. Рабочие чертежи фундаментов должны быть проверены и в необходимых случаях переработаны на основании фактических расчетных данных параметров механических свойств рыхлов, определенных на основании гидрогеологических изысканий, а также с учетом рельефа, климатических и других условий строительной площадки.
3. Чертежи рекламы и ее крепление разрабатываются специализированной организацией при привязке проекта с учетом существующей застройки, местонахождения объекта и технологических возможностей изготовления.

4. При строительстве здания в зимний период в зависимости от наружной температуры, сроков возведения и других местных условий назначить способы выполнения фундаментов, кирпичной кладки и при необходимости других конструкций здания. Для конструкций из кирпича выполнить необходимые расчеты, подтверждающие достаточную прочность и устойчивость их в период оттаивания и в последующем при эксплуатации здания. Дать рекомендации по временному креплению конструкций.

5. При применении проекта для строительства в районах с расчетной температурой наружного воздуха -20° и -40°C проект должен быть откорректирован в части толщины наружных стен (табл. 5), утеплителя кровли (табл. 6) и смежных с ними конструкций. Для расчетной температуры -40° заполнение световых проемов принимать с тройным остеклением.

6. Проверить и при необходимости скорректировать принятую толщину стеновых панелей с учетом фактического объема веса бетона панелей и экономически целесообразно для данного района сопротивление теплопередаче ($R_{0эк}$), руководствуясь СНиП II-3-79, ч. II, п. 3.

7. Произвести корректировку рабочих чертежей в соответствии с имеющими место после ввода проекта в действие изменениями норм и правил, конструкций, оборудования и т.п.

ТАБЛИЦА 5

ТИП НАРУЖНЫХ ОГРАЖДЯЮЩИХ КОНСТРУКЦИЙ	ОБЪЕМ, МАССА КГС/М ³	ТОЛЩИНА СТЕН ПРИ t°С НАРУЖН. ВОЗДУХА	
		- 20	- 40
Степные панели из легкого бетона	300	250	350
Степные панели из ячеистых бетонов	700	250	300
Кирпичные стены	1800	380	640

ТАБЛИЦА 6

ПАНТИ ПО КРЫТИЯ	ВИД УТЕПЛИТЕЛЯ	ТОЛЩ СЛОЯ УТЕПЛИТЕЛЯ ПРИ t°С НАРУЖН. ВОЗДУХА	
		- 20	- 40
Из тяжелого бетона, многослойные $\delta = 22 \text{ см}$, $\gamma = 2500 \text{ кгс/м}^3$	Панели из ячеистого бетона $\delta = 200 \text{ мм}$	100	180
Из легкого бетона, многослойные $\delta = 22 \text{ см}$, $\gamma = 1800 \text{ кгс/м}^3$	Панели из ячеистого бетона $\delta = 200 \text{ мм}$	100	180

ТАБЛИЦА 7

НА ТУРВАЛЬНОЙ ПРИВЕДЕННОЙ К СТАЛИ А3 И С235	РАСХОД СТАЛИ КГС/М ² ПЛОЩАДИ		
	ПОДЪЕМНЫЙ ПОКАЗАТЕЛЬ	ПО УТВЕРЖД. НОРМ ТЕХНИЧЕСКОМ ПРОЕКТЕ	ПО РАБОЧИМ НЕДЕЖАМ
на турвалной	30,00	20,9	20,89
приведенной к стали А3 и С235	40,00	29,57	29,21

282-1-154-АС1

ПРО. МАСТ. ЗАБЕРЕВ И	ПРО. ИРИН. СТАНЦАНЕВИЧ	ПРО. РА. МИХАЙЛОВ	ПРО. РА. КАЗАРЯ	ПРО. РА. БОРИЩЕВА	ПРО. РА. ПРИБИКО	ПРО. РА. СОКОЛОВСКАЯ	ПРО. РА. ПРИБИКО
Дом быта на 100 рабочих мест							
Общие данные (включая не)							
СМАЗА Лист Листов							
Р 3							
г. Москва							

ЭКСПЛИКАЦИЯ ПОМЕЩЕНИЙ

Пом.	НАИМЕНОВАНИЕ	ПЛОЩАДЬ, м ²
I ЭТАЖ		
1	Тамбурные главных входов	11,00
2	Салон	141,39
3	Мастерская ремонта обуви	26,22
4	Цех ремонта радио и телеаппаратуры	73,38
5	Мастерская ремонта бытовой техники и металлоизделий	38,43
6	Кладовая радио и телеаппаратуры	15,05
7	Кладовая приемного пункта СБТ	17,76
8	Кладовая обуви	14,68
9	Холод пункта проката	91,89
10	Кладовая ремонта радио и телеаппаратуры	58,19
11	Мастерская ремонта часов	13,86
12	Комната почасового проката мужских инструментов	27,93
13	Отделение ручной химчистки на 80 мест	93,58
14	Кладовая химчистки	9,42
15	Техническое помещение	14,68
16	Помещение воздушно-тепловой завесы	16,93
17	Тепловый пункт, вентилятора и водомерный узел	58,26
18	Женский гардероб	20,20
19	Мужской гардероб	18,76
20	Душевые	6,86
21	Буфет персонала на 24 посадочных места	42,67
22	Подсобная буфета	11,50
23	Мусорная	8,64
24	Кладовая химчистки	14,85
25	Электрощитовая	18,92
26	Ремонтно-механическая мастерская	17,93

ПРОДОЛЖЕНИЕ

Пом.	НАИМЕНОВАНИЕ	ПЛОЩАДЬ, м ²
27	Комната выездных мастеров	19,63
28	Кладовая бюро обслуживания	12,10
29	Компрессорная	12,71
30	Кладовая уборочного инвентаря	2,01
31	Мусорокамера	4,61
32	Уборные	9,55
33	Тамбуры служебные	9,02
34	Вестибюль	9,89
35	Коридор	132,92
36	Примерочная кабин	2,01
37	Лестница 1	17,33
38	Лестница 2	17,89
39	Лестница 3	17,61
2 ЭТАЖ		
40	Холл	18,2
41	Салон	174,34
42	Педагогический кабинет	5,98
43	Кабинет косметики	10,26
44	Мужской зал парикмахерской	30,63
45	Подсобное помещение	18,22
46	Женский зал парикмахерской	68,10
47	Кладовая парикмахерской	9,22
48	Отделение мойки и окраски волос	11,14
49	Отделение ретуши и выжигательной обработки	11,06
50	Участок печати	42,37
51	Привокзальная	6,73
52	Кладовая фотографии	6,73
53	Съемочный зал фотографии	57,55

ПРОДОЛЖЕНИЕ

Пом.	НАИМЕНОВАНИЕ	ПЛОЩАДЬ, м ²
54	Кабинет перебарядки	1,96
55	Венткамеры	32,93
56	Скорняжное отделение	8,43
57	Участок срочного ремонта трикотажных изделий	29,95
58	Раскройное отделение	46,42
59	Комната сменного мастера	16,86
60	Участок залуса	19,89
61	Отделение утепляющих прокладок	17,53
62	Склад готовой продукции ателье	38,61
63	Кладовая трикотажа	12,70
64	Склад материалов ателье	24,22
65	Цех изготовления и ремонта одежды	218,37
66	Отделение отделки	18,23
67	Женский гардероб персонала	50,59
68	Душевая	1,62
69	Кладовая парикмахерской	11,57
70	Кабинет директора	17,83
71	Кантора	19,71
72	Комната отдыха персонала	24,74
73	Кладовая уборочного инвентаря	1,73
74	Комната личной гигиены	4,91
75	Уборные	10,42
76	Коридор	137,27
77	Машинное отделение лифтов	36,94

282-1-154-АС1

РАСЧЕТ	Г. ВАРВАРИ	<i>Варварин</i>
РАСЧЕТ	С. СТАНЦОВ	<i>Станцов</i>
РАСЧЕТ	В. СТЕПАНОВ	<i>Степанов</i>
РАСЧЕТ	В. СТЕПАНОВ	<i>Степанов</i>
РАСЧЕТ	С. СТОЛБОВ	<i>Столбов</i>
РАСЧЕТ	У. УРЬЯЗКО	<i>Урьязко</i>

Дом быта на 100 рабочих мест

Лист привязки (окончание)

ЦНИИЭП Строительств г. Москва

1967-01

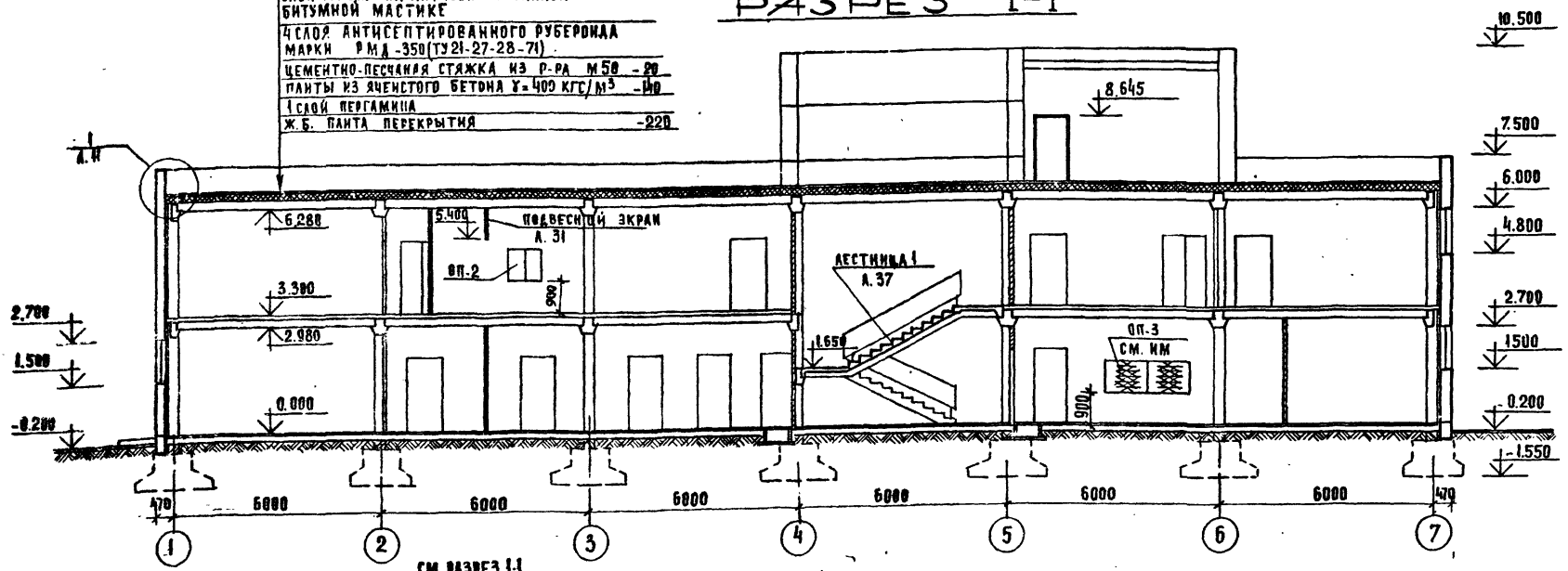
Привязан

ИВ. И.

ТИПОВОЙ ПРОЕКТ 282-1-154 АС1

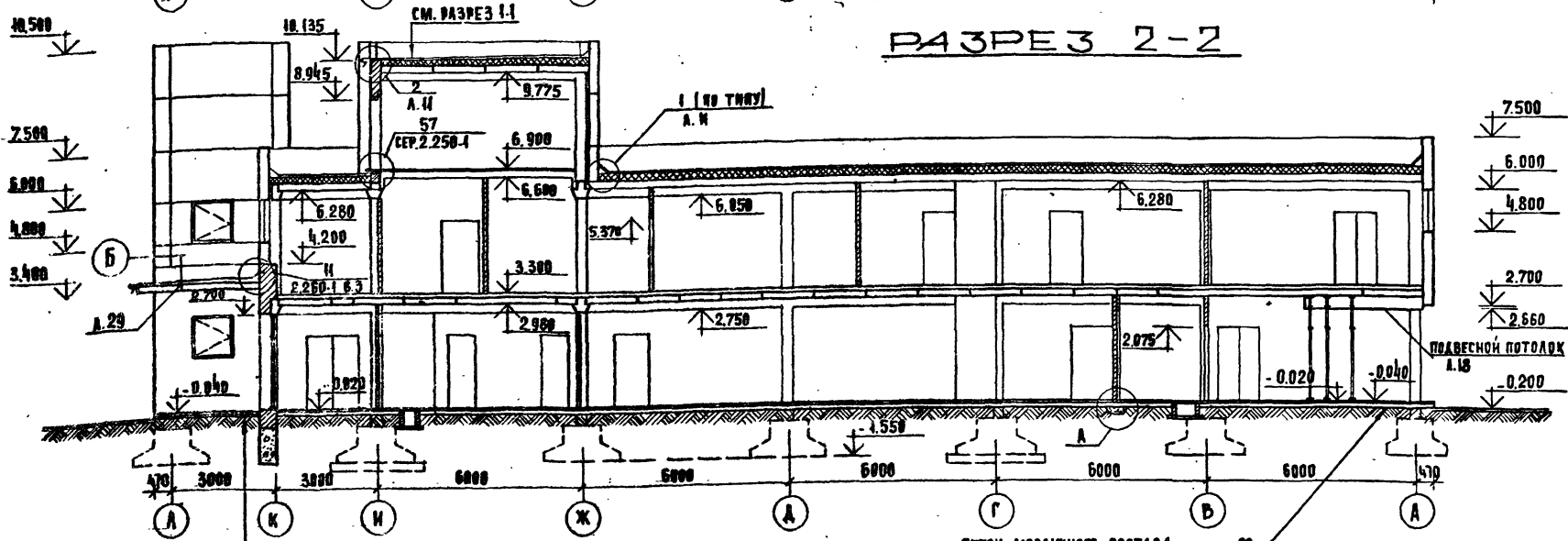
РАЗРЕЗ 1-1

САДЫ ГРАБЛЯ НА АНТИСЕПТИРОВАННОЙ
БИТУМНОЙ МАСТИКЕ
4 САДЯ АНТИСЕПТИРОВАННОГО РУБЕРОИДА
МАРКИ Р.М.А.-350(ТУ 21-27-28-71)
ЦЕМЕНТНО-ПЕСЧАНАЯ СТЯЖКА ИЗ Р.РА М50 - 20
ПАНТЫ ИЗ ЯЧЕИСТОГО БЕТОНА У=400 КГ/М³ - 40
1 САДЫ ПЕРГАМИНА
Ж.Б. ПАНТА ПЕРЕКРЫТИЯ - 220



РАЗРЕЗ 2-2

САДЫ ГРАБЛЯ НА АНТИСЕПТИРОВАННОЙ
БИТУМНОЙ МАСТИКЕ
3 САДЯ АНТИСЕПТИРОВАННОГО РУБЕРОИДА
МАРКИ Р.М.А.-350
ЦЕМЕНТНО-ПЕСЧАНАЯ СТЯЖКА ИЗ
Р.РА М50 ПО УКАЗУ - 10-30 ММ
Ж.Б. ПАНТА ПОКРЫТИЯ - 220 ММ



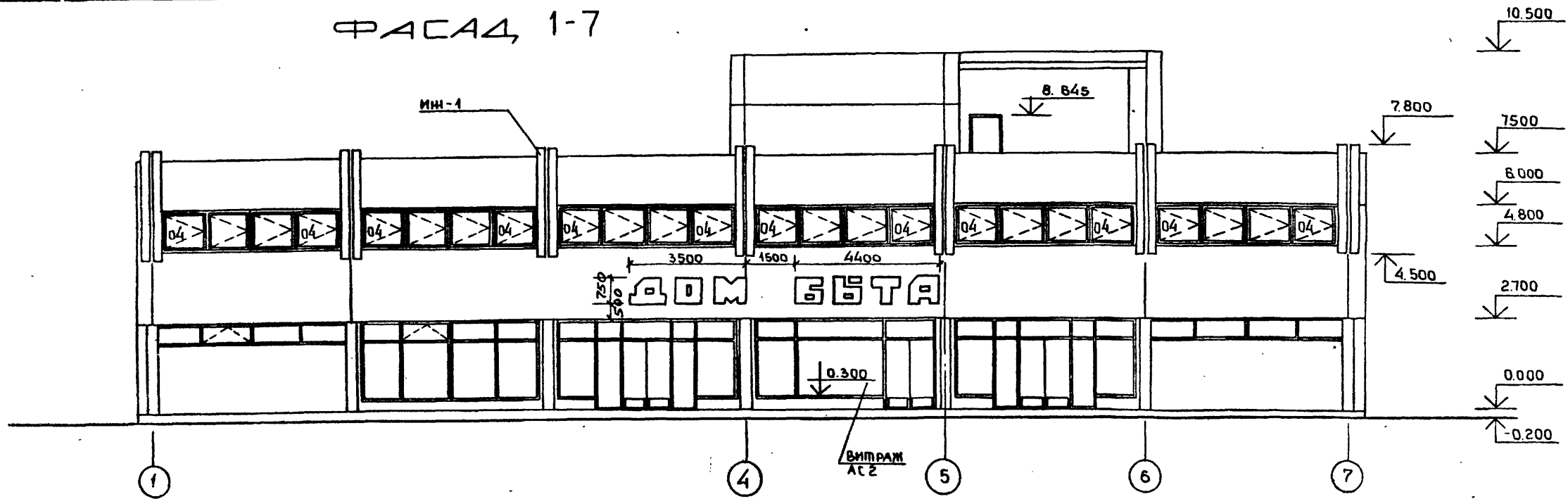
АСФАЛЬТБЕТОН - 25
БЕТОННАЯ ПОДГОТОВКА М100 - 100
ГРУНТ УПАТНЕННЫЙ - 100

БЕТОН МОЗАИЧНОГО СОСТАВА - 20
МОБИАНТА Ж.Б. ПАНТА ИЗ БЕТОНА М200 - 100
ГРУНТ УПАТНЕННЫЙ ЩЕБНЕМ - 100

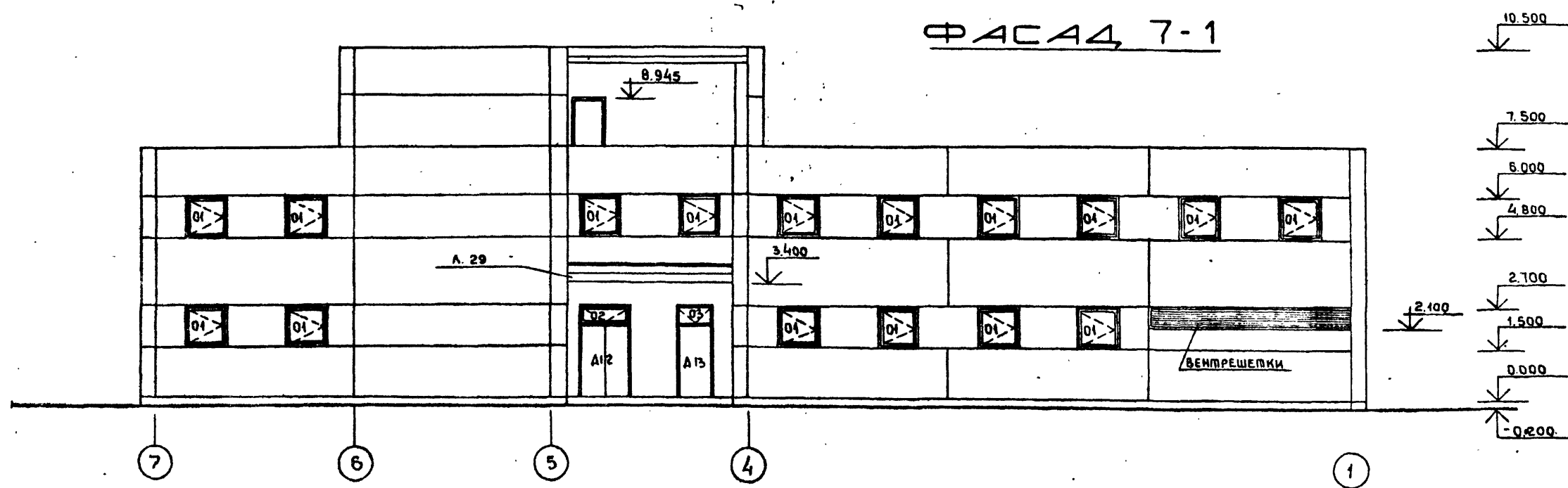
282-1-154 АС1		СТАДИЯ АНСТ АНСТОВ	
Р.К. МАСТ	ГУБАРЕВИЧ <i>Гу</i>	АДМ БЫТА НА 100 РАБОЧИХ МЕСТ	Р 42
Г.А. НИЖ.Ж.	СТАНУАЕВНИ <i>Ст</i>	РАЗРЕЗЫ 1-1, 2-2	ЦНИИЭП г.Москва
Г.А.П.	МОРАВИНЬЕВА <i>Мр</i>		
Г.И.П.	КАЗАРЯН <i>Кз</i>	ТОРГОВО-БЫТОВЫХ ЗАДАНИИ И КОМПЛЕКТОВ	
Р.К. Г.Р.А.Р.	ОГРЫЗКО <i>Ог</i>		
РАЗРАБ.	СОКЛОВСКАЯ <i>Ск</i>		
ПРОВЕР.	ОГРЫЗКО <i>Ог</i>		

ПРИВЯЗАН	
И.И.В. №:	

ФАСАД, 1-7



ФАСАД, 7-1



Чертежи рекламы и ее крепление разрабатываются при привязке проекта специализированной организацией. Буквы выполняются объемными, из светопрозрачного материала, подсвечиваются изнутри.

Привязки		282-1-154-АС1		ЭТАП		ЛИСТ		ЛИСТОВ	
Р.К. МАСЛ	Г.И. П	Г.И. П	РАЗРАБ	ПРОД	Дом быта на 100 рабочих мест	Р	13		
Г.И. П	РАЗРАБ	ПРОД	РАЗРАБ	ПРОД	Фасады 1-7, 7-1	ЦНИИЭП г. Москва			
Г.И. П	РАЗРАБ	ПРОД	РАЗРАБ	ПРОД		ТОРГОВАЯ КОМПАНИЯ "СКИН" г. Москва			

17267-01

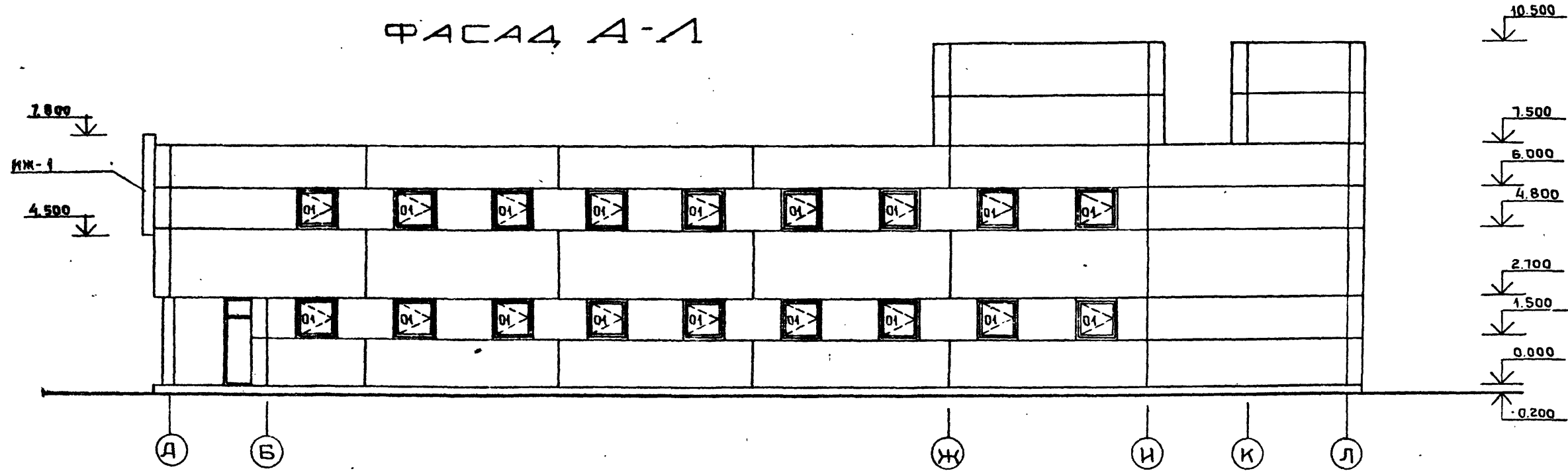
Согласовано: _____
Инженер-проектировщик: _____
Дата: _____

Титульный проект 282-1-154 Альбом I

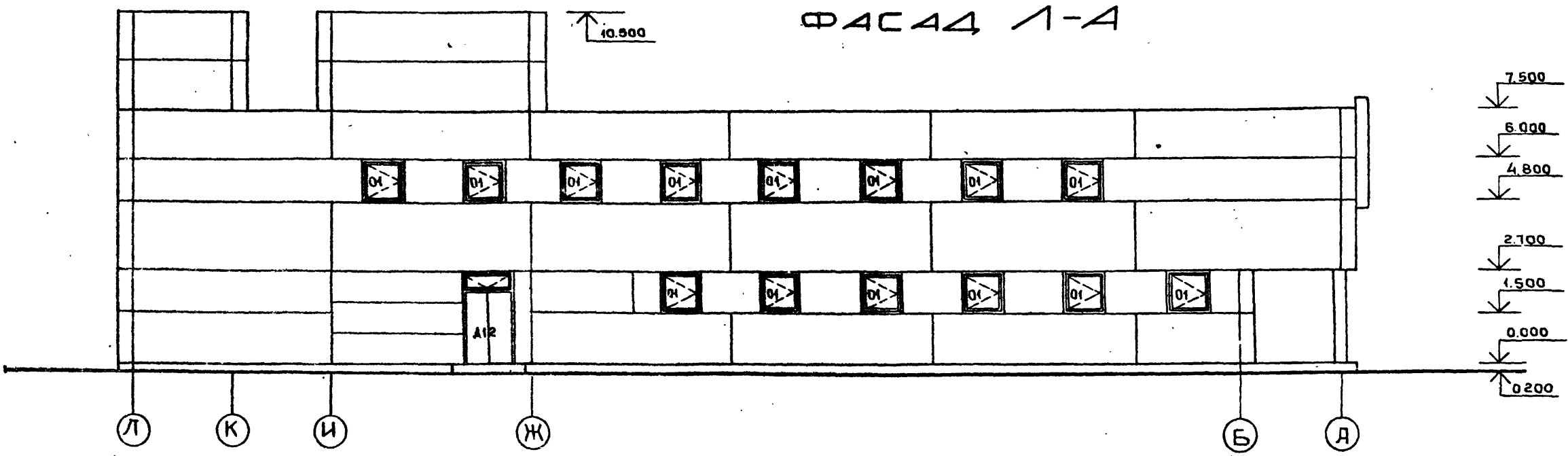
СОГЛАСОВАНО

Лист № подл. 17867-01

ФАСАД А-А



ФАСАД А-А



ВЕДОМОСТЬ ОТДЕЛКИ ФАСАДОВ

ФАСАД	ЭЛЕМЕНТЫ	ОТДЕЛКА	КОЛЕР
1-7, 7-1, А-А, А-А	ЦОКОЛЬ	ОБАНЦОВКА КЕРАМИЧЕСКОЙ ПЛИТКОЙ ТИПА "КАБАНЧИК"	ТЕМНО-СЕРЫЙ
2-7	ЦОКОЛЬ ПОД ВИПРЯЖИМ	ШТУКАТУРКА С МРАМОРНОЙ КРОШКОЙ	СВЕТЛО-СЕРЫЙ
1-7, 7-1, А-А, А-А	ПАНЕЛИ	ОТДЕЛКА ПАНЕЛЕЙ МРАМОРНОЙ КРОШКОЙ В ЗАВОДСКИХ УСЛОВИЯХ	БЕЛЫЙ
5-4, К-А, А-К	КИРПИЧНЫЕ УЧАСТКИ СТЕН	ШТУКАТУРКА С МРАМОРНОЙ КРОШКОЙ	БЕЛЫЙ

282-1-154-АС1			
РУК. МАСШ	ТУБАРОВИЧ	Кор	
ГЛАВ. ИМ	СТАНЧЕВИЧ	Кор	
ГАП	МОРОЗНИЦЕВА	Кор	
ГИП	КАЗАРЯН	Кор	
РУК. ГРАФ	ОТРЫЗКО	Кор	
РАЗРАБ	СОКОЛОВСКАЯ	Кор	
ПРОВ	ОТРЫЗКО	Кор	
ИМБ №			

ДОМ БЫТА НА 100 РАБОЧИХ МЕСЯ	СТADIЯ	ЛИСТ	ЛИСТОВ
ФАСАДЫ А-А, А-А	Р	14	

ЦНИИЭП
г. Москва

ТОРГОВЫЕ БЫТОВЫХ ЗДАНИЙ И ТУРИСТСКИХ КОМПЛЕКСОВ

Титульный лист проекта 282-1-154-АС

ПОМ.	НАИМЕНОВАНИЕ	ПЛОЩ. М ²	ПОД ПО СЕРИИ 2244-1 Вып. 4			ПОТОЛОК	СТЕНЫ И ПЕРЕГОРОДКИ	ПАНЕЛЬ h = 1.8 м	ПРИМЕЧАН.
			ДЕТАЛЬ	ВЫСОТА ПОДЛА. ММ	ПОКРЫТИЕ				
1 ЭТАЖ									
1	ТАМБУРЫ ГЛАВНЫХ ВХОДОВ	11.00	243	140	ТЕРРАЦЦО	КЛЕЕВАЯ ОКРАСКА			
2	САЛОНЫ	14.39	243	140	"	ПО НЕ	ДЕКОРАТИВН. ШТУКА ТУРКА ПО СЕТКЕ		
3	МАСТЕРСКАЯ РЕМОНТА ОБУВИ	28.22	232	107	ЛИНОЛЕУМ	"	КЛЕЕВАЯ ОКРАСКА	МАСЛЯНАЯ ОКРАСКА	
4	ЦЕХ РЕМОНТА РАДИО- И ТЕЛЕАППАРАТУРЫ	73.38	232	107	"	"	ПО НЕ	ПО НЕ	
5	МАСТЕРСКАЯ РЕМОНТА БЫТОВОЙ ТЕХНИКИ И МЕТАЛЛОИЗДЕЛИЙ	38.43	232	107	"	"	"	"	
6	КЛАДОВАЯ РАДИО- И ТЕЛЕАППАРАТУРЫ	15.85	222	107	"	"	"	"	
7	КЛАДОВАЯ ПРИЕМНОГО ПУНКТА СБТ	17.76	222	107	"	"	"	"	
8	КЛАДОВАЯ ОБУВИ	14.68	222	107	"	"	"	"	
9	СКЛАД ПУНКТА ПРОКАВА	91.69	222	107	"	"	"	"	
10	КЛАДОВАЯ РЕМОНТА РАДИО- И ТЕЛЕАППАРАТУРЫ	58.49	222	107	"	"	"	"	
11	МАСТЕРСКАЯ РЕМОНТА ЧАСОВ	13.86	222	107	"	"	"	"	
12	КОМНАТА ПОЧАСОВОГО ПРОКА- ВА МУЗЫКАЛЬНЫХ ИНСТРУ- МЕНТОВ	27.93	222	107	"	"	"	"	
13	ОТДЕЛЕНИЕ СРОЧНОЙ ХИМ- ЧИСТКИ НА 80 КГ/СМ	93.58	243	140	МОЗАИЧНЫМ	ВОДОЭМУЛЬС- ОБНОВЛЯЮЩАЯ ОКРАСКА	ВОДОЭМУЛЬС- ОБНОВЛЯЮЩАЯ ОКРАСКА	ГЛАЗУРОВАНН ПЛИТКА	
14	КЛАДОВАЯ ХИМЧИСТКИ	9.12	222	107	ЛИНОЛЕУМ	ТО НЕ	ТО НЕ		
15	ТЕХНИЧЕСКОЕ ПОМЕЩЕНИЕ	14.63	243	140	МОЗАИЧНЫМ	"	"		
16	ПОМЕЩЕНИЕ ВОЗДУШНО- ТЕПЛОВОЙ ЗАВЕСЫ	15.93	245	100	БЕТОННЫЙ	ИЗВЕСТКОВ ПО- БЕЛКА	ИЗВЕСТКОВ ПО- БЕЛКА		
17	ТЕПЛОИ ПУНКТА ВЕНТКА- МЕРА И ВОДОМЕРНЫЙ УЗЕЛ	58.26	245	100	"	ПО НЕ	ПО НЕ		
18	ЖЕНСКИЙ ГАРДЕРОБ	20.20	222	107	ЛИНОЛЕУМ	КЛЕЕВАЯ ОКРАСКА	КЛЕЕВАЯ ОКРАСКА	МАСЛЯНАЯ ОКРАСКА	
19	МУЖСКОЙ ГАРДЕРОБ	18.76	222	107	"	ТО НЕ	ТО НЕ	ТО НЕ	

ПОМ.	НАИМЕНОВАНИЕ	ПЛОЩ. М ²	ПОД ПО СЕРИИ 2244-1 Вып. 4			ПОТОЛОК	СТЕНЫ И ПЕРЕГОРОДКИ	ПАНЕЛЬ h = 1.8 м	ПРИМЕЧАН.
			ДЕТАЛЬ	ВЫСОТА ПОДЛА. ММ	ПОКРЫТИЕ				
20	ДУШЕВЫЕ	6.06	250	158	КЕРАМИЧЕСКАЯ ПЛИТКА	ИЗВЕСТКОВ ПОБЕЛКА	ИЗВЕСТКОВАЯ ПОБЕЛКА	ГЛАЗУРОВАНН ПЛИТКА	
21	БУФЕТ ПЕРСОНАЛА НА 24 ПОСАДОЧНЫХ МЕСТА	42.67	222	107	ЛИНОЛЕУМ	КЛЕЕВАЯ ОКРАСКА	МАСЛЯНАЯ ОКРАСКА		
22	ПОДСОБНАЯ БУФЕТА	11.50	250	158	КЕРАМИЧЕСКАЯ ПЛИТКА	ВОДОЭМУЛЬС ОКРАСКА	ВОДОЭМУЛЬС ОКРАСКА	ГЛАЗУРОВАНН ПЛИТКА	
23	МОЕЧНАЯ	8.64	250	158	ТОЖЕ	ТОЖЕ	ТОЖЕ	ТО НЕ	
24	КЛАДОВАЯ ХИМИКАТОВ	14.05	245	100	БЕТОННЫЙ	ИЗВЕСТКОВАЯ ПОБЕЛКА	ИЗВЕСТКОВАЯ ПОБЕЛКА		
25	ЭЛЕКТРОЩИТОВАЯ	10.92	245	100	"	ТОЖЕ	ТОЖЕ		
26	РЕМОНТНО-МЕХАНИЧЕСКАЯ МАСТЕРСКАЯ	17.83	232	107	ЛИНОЛЕУМ	КЛЕЕВАЯ ОКРАСКА	КЛЕЕВАЯ ОКРАСКА	МАСЛЯНАЯ ОКРАСКА	
27	КОМНАТА ВЫЕЗДНЫХ МАСТЕРОВ	19.63	232	107	"	ТОЖЕ	ТОЖЕ		
28	КЛАДОВАЯ БЮРО ОБСЛУЖИВАНИЯ	12.10	245	100	БЕТОННЫЙ	ИЗВЕСТКОВАЯ ПОБЕЛКА	ИЗВЕСТКОВ ПОБЕЛКА		
29	КОМПРЕССОРНАЯ	12.71	245	100	"	ТОЖЕ	ТОЖЕ		
30	КЛАДОВАЯ УБОРОЧНОГО ИНВЕНТАРЯ	2.01	240	105	КЕРАМИЧЕСКАЯ ПЛИТКА	"	"		
31	МУСОРОКАМЕРА	4.61	245	100	БЕТОННЫЙ	"	"	МАСЛЯНАЯ ОКРАСКА	
32	УБОРНЫЕ	9.55	250	158	КЕРАМИЧЕСКАЯ ПЛИТКА	"	"	ГЛАЗУРОВАНН ПЛИТКА	
33	ТАМБУРЫ СЛУЖЕБНЫЕ	9.02	243	140	МОЗАИЧНЫЙ	ВОДОЭМУЛЬС ОКРАСКА	ВОДОЭМУЛЬС ОКРАСКА	МАСЛЯНАЯ ОКРАСКА	
34	ВЕСТИБУЛЬ	9.89	243	140	"	КЛЕЕВАЯ ОКРАСКА	КЛЕЕВАЯ ОКРАСКА	ТОЖЕ	
35	КОРИДОР	132.92	243	140	"	ТОЖЕ	ПО НЕ	"	
36	ПРИМЕРОЧНАЯ КАБИНА	2.01	232	107	ЛИНОЛЕУМ	КЛЕЕВАЯ ОКРАСКА	"		
37	ЛЕСТНИЦА 1	17.33	243	140	МОЗАИЧНЫЙ	КЛЕЕВАЯ ОКРАСКА	МАСЛЯНАЯ ОКРАСКА		
38	ЛЕСТНИЦА 2	17.89	243	140	"	ПО НЕ	ПО НЕ		
39	ЛЕСТНИЦА 3	17.61	243	140	"	"	"		
2 ЭТАЖ									
40	ХОЛЛ	18.2	Ж	85	ПАРКЕТ	КЛЕЕВАЯ ОКРАСКА	ДЕКОРАТИВН ШТУ- КАТУРКА ПО СЕТКЕ	* СЕЧ. 1-1 Лист 18	
41	САЛОНЫ	150.60 2074	41 Ж	85	ТОЖЕ	ПО НЕ	ПО НЕ	ПО НЕ	

СОГЛАСОВАНО

И.Б. ПРОДА/ПОДАЧЕКАТА. ВЗАМ И ЧИВ.Н.

282 - 1 - 154-АС I

РУК. МАСТ.	ТУВАРЕВИЧ	<i>Туваревич</i>			
ЛИН. И. М.	СТАНУЛЕВИЧ	<i>Станулевич</i>			
ГАП	МОРАВИЦЕВ	<i>Моравицев</i>			
ГИП	КАЗАРЯН	<i>Казарян</i>			
РУК. ГРАФ.	ОГРЫЗКО	<i>Огрызко</i>			
РАЗРАБ.	СОКОЛОВСКАЯ	<i>Сokolovskaya</i>			
ПРОВ.	ОГРЫЗКО	<i>Огрызко</i>			

Дом быта на 100 РАБОЧИХ МЕСТ

Стация	Лист	Листов
P	15	

ВЕДОМОСТЬ ОТДЕЛКИ ПОМЕ-
ЩЕНИЙ (НАЧАЛО)

УНИИЭП

ТОРГОВО-
БЫТОВЫХ
ЗАДАНИЙ И
ТУРИСТИЧЕСКИХ
КОМПЛЕКСОВ
г. Москва

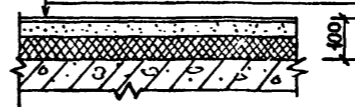
17867-01

Пом.	Наименование	Площ. м ²	Пол по серии 2.244-1 вып. А			Пополок	Стены и перегородки	Панель h=1,8м	Примечан.
			деталь	высота пола мм	покрытие				
42	Педикюрный кабинет	5,90	*	68,5	линолеум	клеевая окраска	масляная окраска	Узел 1	
43	Кабинет косметики	43,26	70	68,5	"	то же	то же	то же	
44	Мужской зал парик-махерской	39,63	70	68,5	"	"	"		
45	Подсобное помещение	48,22	70	68,5	"	"	"		
46	Женский зал парик-махерской	60,40	70	68,5	"	"	"		
47	Кладовая парикмахерской	9,22	70	68,5	"	"	"		
48	Этажерные мойки и окраски волос	44,44	427	80	керамическая плитка	"	"		
49	Отделение ретуши и окончательной обработки	44,06	70	68,5	линолеум	"	клеевая окраска		
50	Участок печати	42,37	427	80	керамическая плитка	водоэмульсионная окраска	водоэмульсионная окраска	глазурованная плитка	
51	Проявочная	6,73	427	80	то же	то же	то же	то же	
52	Кладовая фотографии	6,73	70	68,5	линолеум	клеевая окраска	масляная окраска		
53	Съемочный зал фотографии	57,55	70	68,5	"	то же	то же		
54	Кабина перезарядки	4,96	70	68,5	"	"	"		
55	Вешалки	32,93	435	85	бетонный	известковая побелка	известковая побелка		
56	Скорняжное отделение	8,43	*	68,5	линолеум	клеевая окраска	клеевая окраска	масляная окраска	
57	Участок срочного ремонта трикотажных изделий	48,72	70	68,5	"	то же	то же	то же	
58	Раскройное отделение	46,42	70	68,5	"	"	"		
59	Комната сменного мастера	46,85	70	68,5	"	"	"		
60	Участок запуск	49,09	70	68,5	"	"	"		
61	Отделение утепляющих прокладок	47,53	70	68,5	"	"	"		
62	Склад готовой продукции ателье	38,64	70	68,5	"	"	"		
63	Кладовая трикотаж	42,70	70	68,5	"	"	"		
64	Склад материалов ателье	24,22	70	68,5	"	"	"		
65	Цех изготовления и ремонта одежды	248,37	70	68,5	"	"	"		
66	Отделение отделки	48,23	70	68,5	"	"	водоэмульсионная окраска	водоэмульсионная окраска	

Пом.	Наименование	Площ. м ²	Пол по серии 2.244-1 вып. А			Пополок	Стены и перегородки	Панель	Примечан.
			деталь	высота пола мм	покрытие				
67	Женский гардероб персонала	50,59	70	68,5	линолеум	клеевая окраска	клеевая окраска	масляная окраска	
68	Душевая	4,62	427	80	керамическая плитка	известковая побелка	известковая побелка	глазурованная плитка	
69	Кладовая парикмахерской	44,57	432	то же	то же	то же	то же		
70	Кабинет директора	47,83	70	68,5	линолеум	клеевая окраска	клеевая окраска		
74	Кантора	49,74	70	68,5	"	то же	то же		
72	Комната отдыха персонала	24,74	70	68,5	"	"	"		
73	Кладовая уборочного инвентаря	4,73	436	95	мозаичный	известковая побелка	известковая побелка		
74	Комната личной гигиены	4,94	427	80	керамическая плитка	водоэмульсионная окраска	водоэмульсионная окраска	глазурованная плитка	
75	Уборные	40,42	427	80	то же	то же	то же	то же	
76	Коридор	437,27	70	68,5	линолеум	клеевая окраска	клеевая окраска	масляная окраска	
77	Машинное отделение лифтов	36,94	435	85	бетонный	известковая побелка	известковая побелка		

1

ЛИНОЛЕУМ НА ТКАНЕВОЙ ОСНОВЕ, ГОСТ 7254-66-25
 ПРОСЛОЙКА ИЗ БЫСТРО ТВЕРДЕЮЩЕЙ МАСТИКИ НА ВОДОСТОЙКИХ ВЯЗУЩИХ
 СТЫНКА ИЗ ЦЕМ.-ПЕСЧАНОГО РАСТВОРА, М 450 ПО 1 СЛОЮ ВОДОНЕПРОНИЦАЕМОЙ БУМАГИ-36
 ЖЕСТКИЕ МИНЕРАЛОВАТНЫЕ ПЛИТЫ
 3 СЛОЯ ПО 40 ММ, ПОСЛЕ ОБНАТЯ - 60
 И. Б. ПЛИТА



Высота пола 100 мм достигается за счет укладки на железобетонную плиту подстилающего слоя из легкого бетона
 Участок полов в осях 1-7 и А-Б помещения 40, 41, 42, 43, 56, 57 выполнять с утеплением согласно сеч. 1-1, 1,8м деталями пола 1

282-1-154-АС1

РСК МАСТ	ГУБАРЕВИЧ			
ГЛАВН. М	СТАНУЛЕВИЧ			
ГАП	КОРДВИНЦЕВА			
ГИП	КАЗАРЯН			
РУК. ГЛАВ.	ОГРЫЗКО			
РАЗРАБ.	СОКОЛОВСКАЯ			
ПРОВ.	ОГРЫЗКО			

Дом быта на 100 рабочих мест

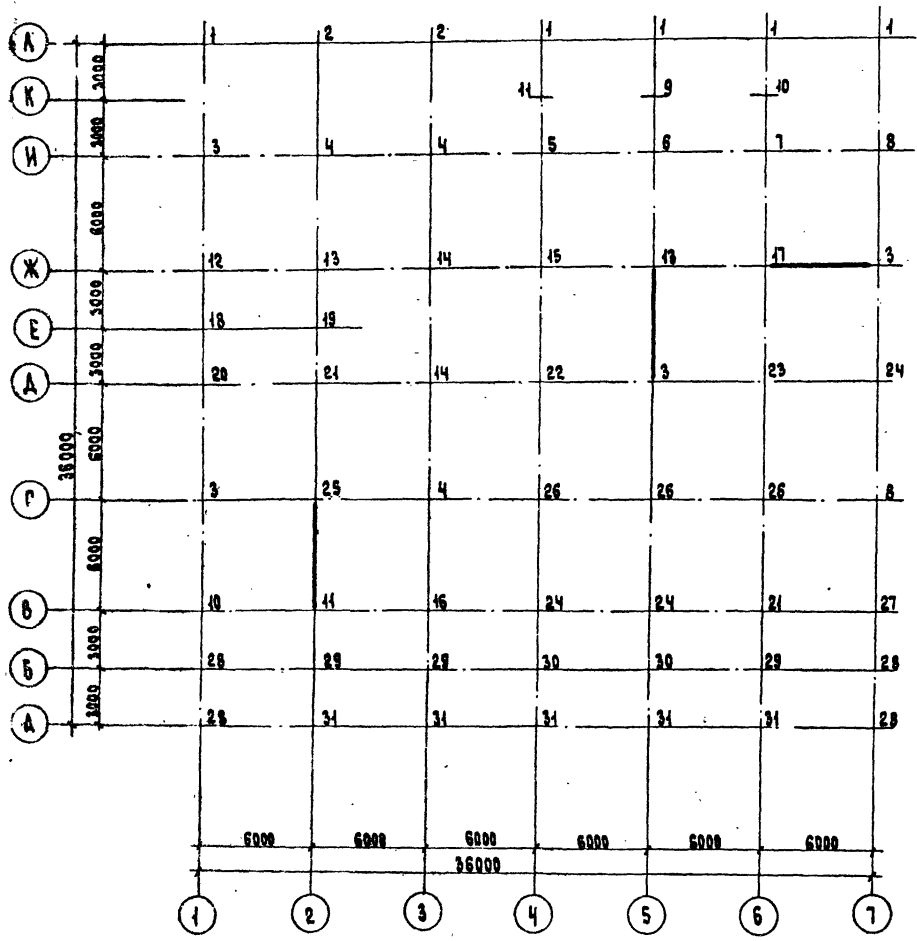
ВЕДОМОСТЬ ОТДЕЛКИ ПОМЕЩЕНИЙ (ОКОНЧАНИЕ)

СТАЦИЯ ЛИСТ ЛИСТОВ
 Р 16

ЦНИИЭП
 г. Москва

ТОРГОВО-БЫТОВО-СТРОИТЕЛЬНЫЕ ЗАДАНИЯ И ТИПОВЫЕ КОМПЛЕКТЫ

Чертеж проект 282-1-154 Албом I



Обознач.	НТС при t ^н			Обознач.	НТС при t ^н			Обознач.	НТС при t ^н		
	-20°	-30°	-40°		-20°	-30°	-40°		-20°	-30°	-40°
ФУНДАМЕНТЫ			ФУНДАМЕНТЫ			ФУНДАМЕНТЫ					
1	27.08	30.0	32.02	14	76.9	77.6	78.3	27	38.78	40.8	42.82
2	53.78	55.8	57.82	15	92.6	93.3	94.0	28	19.0	20.0	21.0
3	48.98	51.0	53.02	16	64.48	62.0	62.52	29	29.8	30.0	30.2
4	74.3	75.0	75.7	17	74.7	75.4	76.1	30	36.45	36.65	36.85
5	81.48	82.0	82.52	18	28.1	29.1	30.1	31	25.65	26.0	26.35
6	84.50	85.2	85.74	19	39.65	40.0	40.35				
7	53.35	53.87	54.39	20	41.5	43.0	44.5				
8	46.48	48.5	50.52	21	57.48	58.0	58.25				
9	52.18	52.5	52.85	22	64.45	65.15	65.9				
10	45.42	45.87	45.72	23	71.5	72.2	72.9				
11	43.85	44.2	44.55	24	49.38	51.4	53.42				
12	40.5	42.0	43.5	25	48.65	48.0	49.35				
13	59.48	60.0	60.52	26	68.3	69.0	69.7				

СХЕМА НАГРУЗОК НА ДИАФРАГМУ ПО ОСИ „Ж“

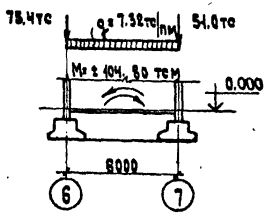


СХЕМА НАГРУЗОК НА ДИАФРАГМУ ПО ОСИ „5“

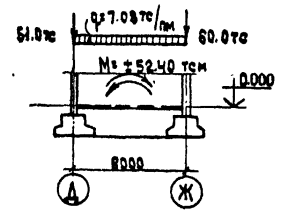
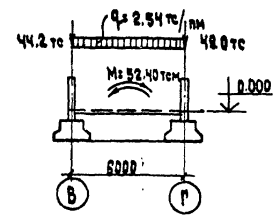


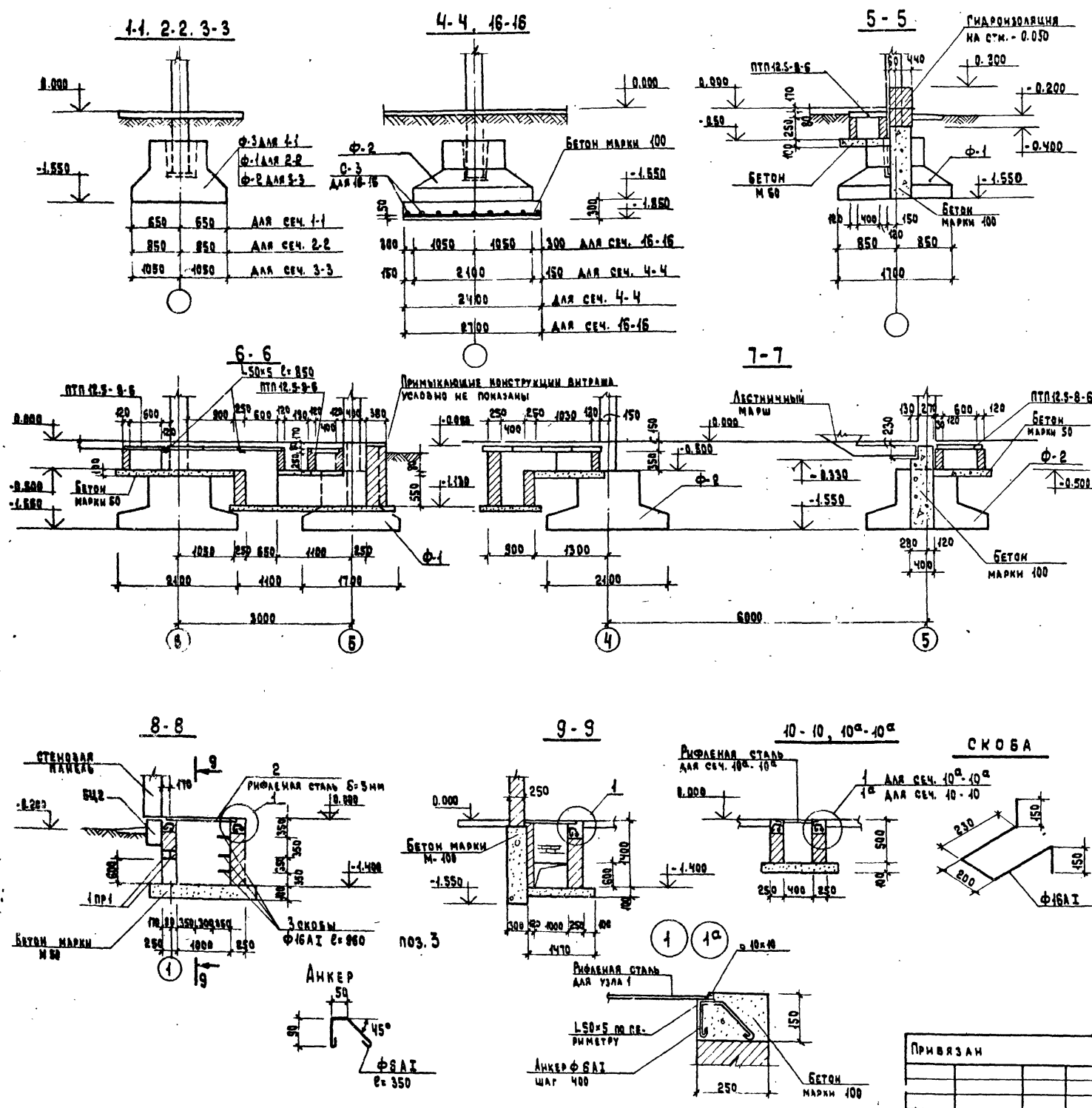
СХЕМА НАГРУЗОК НА ДИАФРАГМУ ПО ОСИ „2“



НАГРУЗКИ ДАНЫ ПО ОБРЕЗУ ФУНДАМЕНТОВ.

282-1-154-АС 1		
Рук. маш.	Губаревич	<i>Губаревич</i>
Инж. м.м.	Станулевич	<i>Станулевич</i>
РАП	Казарян	<i>Казарян</i>
Инж. тр.м.	Михайлик	<i>Михайлик</i>
РАЗРАБ.	Михайлик	<i>Михайлик</i>
ПРОБ.	Казарян	<i>Казарян</i>
ИВБ. N		
Дом быта на 100 рабочих мест		СТАНДАРТ ЛИСТ ЛИСТОВ
СХЕМА РАСЧЕТНЫХ НАГРУЗОК НА ФУНДАМЕНТЫ		Р 19
		ЦНИИЭП
		г.Москва

Технический проект 282-1-154 АНБМ I



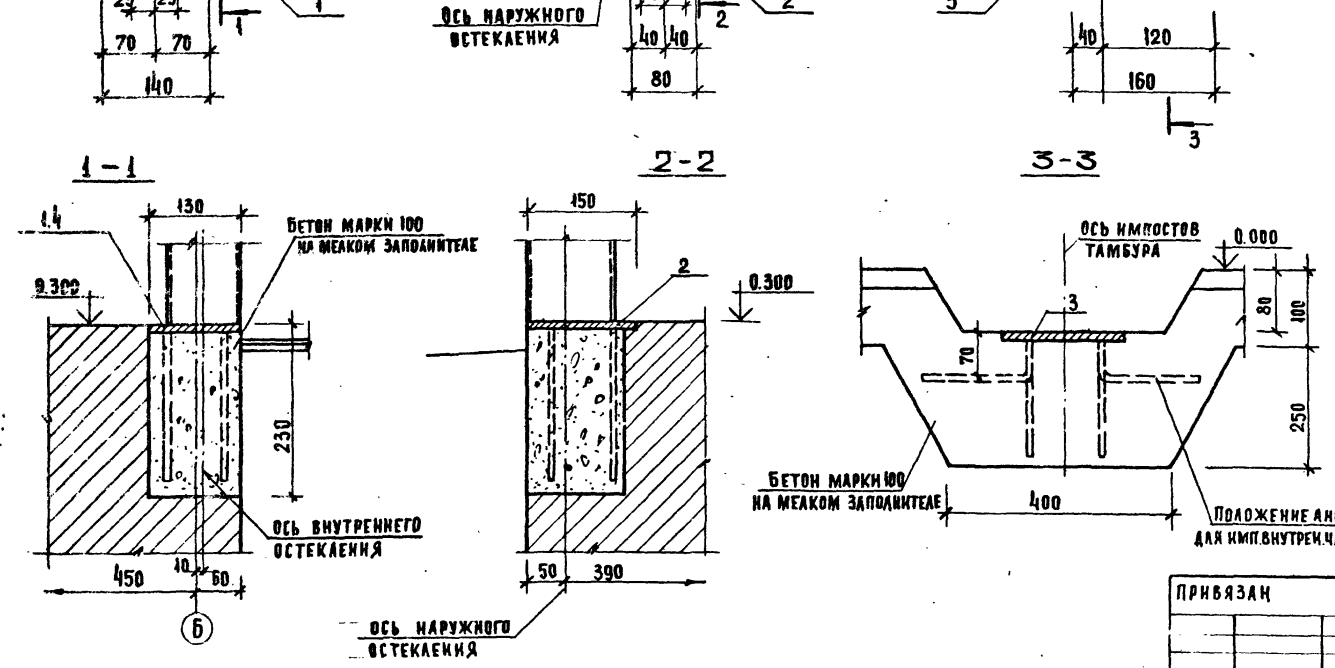
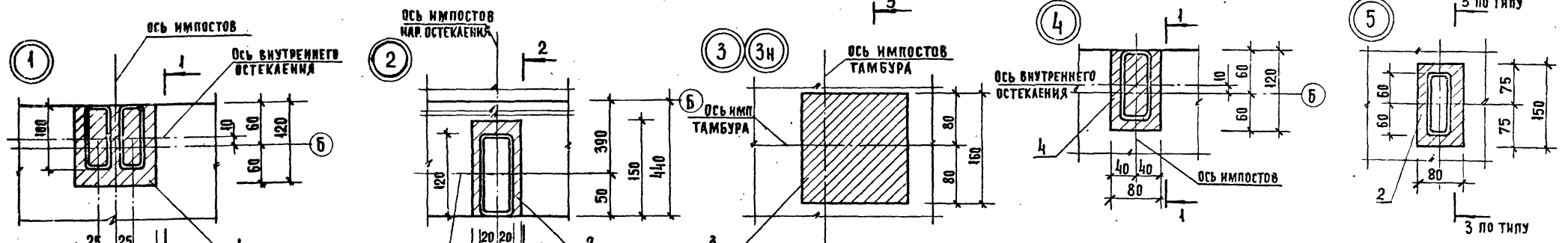
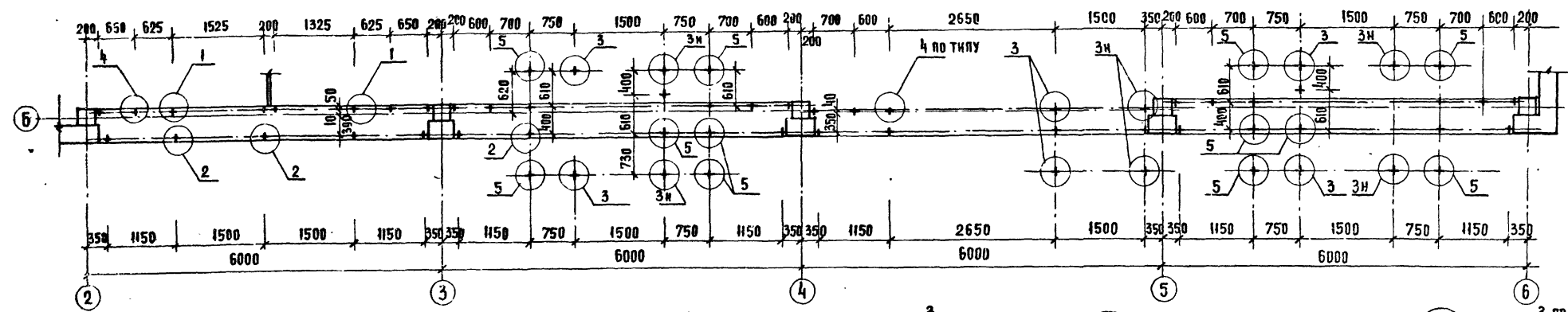
СПЕЦИФИКАЦИЯ ЭЛЕМЕНТОВ ФУНДАМЕНТОВ.

МАРКА ПОЗ.	ОБОЗНАЧЕНИЕ	НАИМЕНОВАНИЕ	КОЛ.	МАССА ЕД. МГ	ПРИМЕЧАНИЕ
ФУНДАМЕНТЫ					
Ф-1	1.020-1 вып. 1-1	1 Ф 17	22	4200	
Ф-2	вып. 1-1	1 Ф 21	36	5500	
Ф-3	вып. 1-1	1 Ф 13	3	3200	
ЦОКОЛЬНЫЕ БАЛКИ					
БЦ 1	1.020-1 вып. 5-1	БЦ 60.5.2.5 - П	16	900	
БЦ 2	вып. 5-1	БЦ 30.5.2.5 - П	4	500	
ПЕРЕМЫЧКИ					
1ПР1	1.138-10	1ПР1-12.12.6	2	25	
ПТП/25-8-6	1.243-2 л.2	ПТП/25-8-6	60	95	
С-3	282-1-154 ИМ2-02.00	СЕТКА С-3	3	18.2	
МАТЕРИАЛЫ					
ОБРАМЛЕНИЕ ПРЯМКОВ И ПОДПОЛЬНЫХ КАНАЛОВ					
	ГОСТ 8509-72	L 50x5	28.1	106.0	3 ст.3 кв.2 ГОСТ 8509-72
	ГОСТ 8568-77*	РИФЛЕНАЯ СТАЛЬ δ=5 мм	2.5	106.0	м ²
	ГОСТ 5781-75	Ф 8 А III	200	79.0	м
	ГОСТ 5781-75	Ф 6 А I	30.0	6.7	м
	ГОСТ 2591-74*	□ 10x10	21.60	17.0	м
	ГОСТ 5781-75	Ф 16 А-I	2.9	4.6	м
СТАЛЬ ПРОСЕЧНО-ВЫТЯЖ.					
	ГОСТ 8706-78	НЯЯ δ=5 мм	3.00	62.7	СТАЛЬ 38/25 ГОСТ 8706-78
АСБЕСТОЦЕМЕНТНЫЕ ТРУБЫ					
	ГОСТ 1839-72*	Ф 100	1	20.0	м
		БЕТОН МАРКИ 50		10.0	м ³
		БЕТОН МАРКИ 100		60.0	м ³

ПЛАНЫ ФУНДАМЕНТОВ СМ. ЛИСТЫ 20, 21

УК. МАСТ. УВАРЕВИЧ		282-1-154-АС1	
П.И.М.М.М. СТАНУЛОВА			
РАП. УВАРЕВИЧ			
РИП. КАЗЯРН			
РУК. ТР. И. МИХАИЛОВА			
РАЗРАБ. МИХАИЛОВА			
ПРОВ. КАЗЯРН			
ПРИВЯЗАН		ДОМ БЫТА НА 100 РАБОЧИХ МЕСТ	СТАДИЯ ЛИСТ ЛИСТОВ
ИНВ. N°		ЭЛЕМЕНТЫ СЕЧЕНИИ ФУНДАМЕНТОВ	Р 22
		ЦНИИЭП Г. МОСКВА	

ТИПОВЫЙ ПРОЕКТ 282-1-154 АБСОЛЮТ I



МАРКА ПОЗ	ОБОЗНАЧЕНИЕ	НАИМЕНОВАНИЕ	К 80	МАССА ЕД. КГ	ПРИМЕЧ.
1	282-1-154-ИМ-07.00.00	ЗДВ-1	4	1.56	
2	282-1-154-ИМ-08.00.00	ЗДВ-2	30	1.00	
3	282-1-154-ИМ-07.00.00	ЗДВ-3	22	2.11	
4	282-1-154-ИМ-08.00.00	ЗДВ-4	44	0.85	
	282-1-154-ИМ-07.00.00	ЗДВ-5	5	1.61	

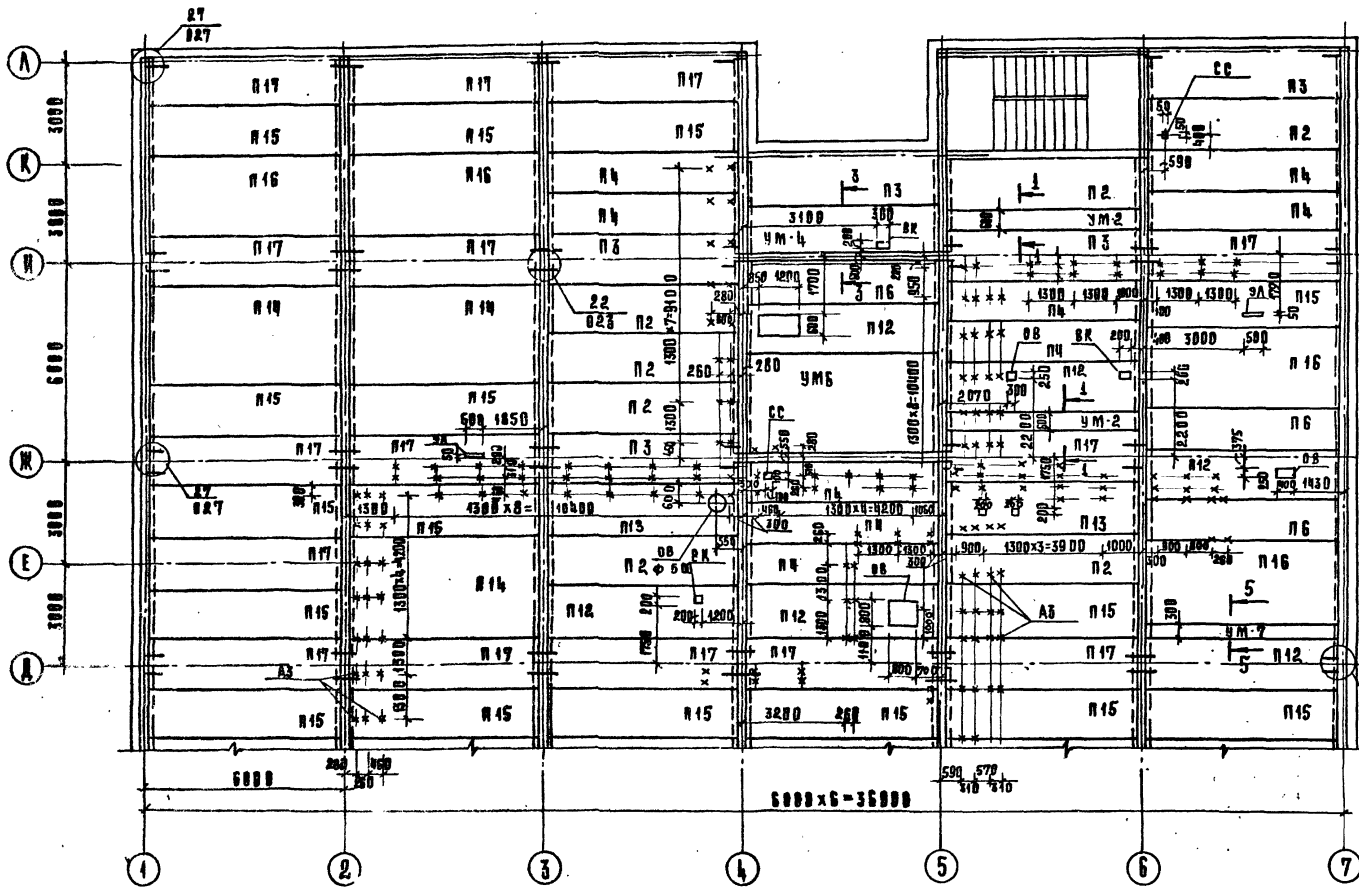
1. ДАННЫЙ ЧЕРТЕЖ СМ. СОВМЕСТНО С ДИСТАМИ ВИТРАЖЕЙ.
2. ВСЕ НЕОБОЗНАЧЕННЫЕ УЗЛЫ ПО ВНУТРЕННЕМУ ОСТЕКЛЕНИЮ ВЫПОЛНЯТЬ ПО УЗЛУ 4, ПО НАРУЖНОМУ ОСТЕКЛЕНИЮ ПО УЗЛУ 2.
3. УЗЛА 3Н ОБРАТНЫЙ УЗЛУ 3.
4. РАСПОЛОЖЕНИЕ ЗАКЛАДНОЙ ДЕТАЛИ ЗДВ-5 СМ. ЛИСТ 30

		282-1-154-АС 1	
РУК. МАСТ	ГУБАРЕВИЧ	ДОМ БЫТА НА 100 РАБОЧИХ МЕСТ СТАДИОН ЛНСТ ЛНСТОВ ЦНИИ ЭП г. Москва	ТОРГОВО- БЫТОВЫХ ЗАКАЗОВ И ПРОЕКТА
ОТВ. ИНЖ. М.	СТАНУЛЕНКО		
САП	СТРАННИЧЕВА		
ГИП	КАЗАРЯН		
РУК. ГР. ИИ	РОГАЧЕВА		
РАЗРАБ.	МИХАИЛОВА		
ПРОВЕР.	КАЗАРЯН		
ПРИВЯЗАН			
ИНВ. №			

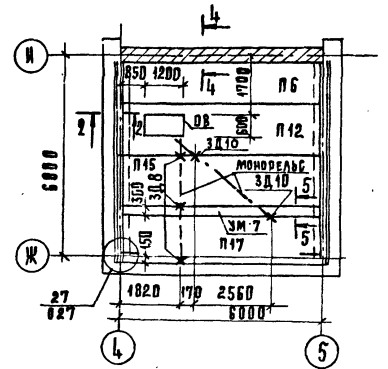
ПРОЕКТ № 282-1-154

ОБЪЕКТ: РАБОТА ПО ПРОЕКТУ № 282-1-154

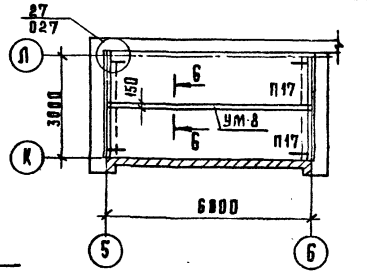
ИЗДАНИЕ: 1



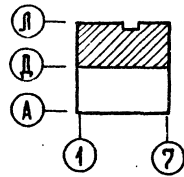
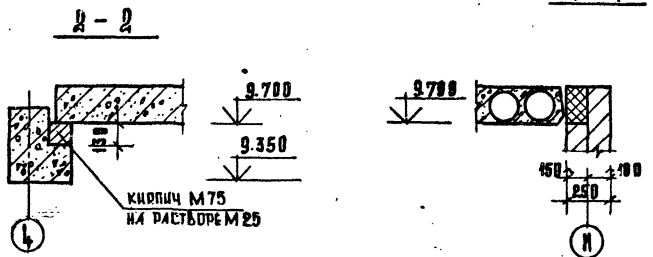
ПЛАН ПОКРЫТИЯ НА УТМ. 9.700



ПЛАН ПОКРЫТИЯ НА УТМ. 9.580



1. Сечения по монолитным участкам см. лист 35
2. Общие примечания см. лист 29



282-1-154-Ас1		СТАДИЯ		Лист	Листов
РАС. МАСТ.	УСАРСКИН	СТАДИЯ	ПРОЕКТИРОВАНИЕ	Р	32
РАС. ИМ.	СТАВЦОВ	РАС. МАСТ.	КАСЯРИН	СХЕМА РАСПОЛОЖЕНИЯ ЗАЕМТОВ В ПОКРЫТИИ В ОРИЗ. А-А	
РАС. ИМ.	МОРОЗОВ	РАС. МАСТ.	БОРАЧЕВА	ЦНИИЭП	
РАС. ИМ.	БОРАЧЕВА	РАС. МАСТ.	ПЕТРОВА	МОСКВА	
РАС. ИМ.	ПЕТРОВА	РАС. МАСТ.	БОРАЧЕВА	17867-01	

Итого по проекту 282-1-154 Альбом I

СПЕЦИФИКАЦИЯ РИГЕЛЕЙ, ПАНТ ПЕРЕКРЫТИЯ, ДИАФРАГМ

МАРКА ПОЗ.	ОБОЗНАЧЕНИЕ	НАИМЕНОВАНИЕ	КОЛ.		МАССА, ЕД. КР.		ПРИМЕЧАНИЕ
			ИСТ.	ИЗТ.	УПАК. СЕТ.	АБС. СЕТ.	
		РИГЕЛИ ПЕРЕКРЫТИЯ					
Б 1	1.020-1, 3-1	ИРАПЧ. 57-69	10	2	2400		
Б 1-1	282-1-154 ИМ 1-07.00.00	ИРАПЧ. 57-69-1	3		2400		
Б 2	1.020-1, 3-1	ИРАПЧ. 57-57	4		2400		
Б 2-1	282-1-154 ИМ 1-07.00.00	ИРАПЧ. 57-57-1	1		2400		
Б 3-1	ИМ 1-07.00.00	ИРАПЧ. 57-39-1	1		2400		
Б 4	1.020-1, 3-1	ИРАПЧ. 27-69	8	1	1087		
Б 5	3-1	ИРАПЧ. 27-57	2		1087		
Б 5-1	282-1-154 ИМ 1-07.00.00	ИРАПЧ. 27-57-1	2		1087		
Б 6	ИМ 1-08.00.00	ИРАПЧ. 29-69		2			
Б 7	1.020-1, 3-1	ИРОПЧ. 57-35	7	3	1855		
Б 8	3-1	ИРОПЧ. 57-30	4		1855		
Б 8-1	282-1-154 ИМ 1-07.00.00	ИРОПЧ. 57-30-1	2		1855		
Б 9	1.020-1, 3-1	ИРОПЧ. 57-15	4		1855		
Б 9-1	282-1-154 ИМ 1-07.00.00	ИРОПЧ. 57-15-1	1		1855		
Б 10	3-1	РЗ. 57	1		510		
Б 11	3-1	ИРОПЧ. 4.27-35	12	2	850		
Б 11-1	282-1-154 ИМ 1-07.00.00	ИРОПЧ. 4.27-35-1	1		850		
Б 11-2	ИМ 1-07.00.00	ИРОПЧ. 4.27-35-2	2		850		
		РИГЕЛИ ПОКРЫТИЯ					
Б 12	1.020-1, 3-5	2РРЧ. 32-35А	1		1075		
Б 12-1	282-1-154 ИМ 1-07.00.00	2РРЧ. 32-35А-1	1		1075		
Б 13	1.020-1, 3-5	2РРЧ. 32-35	1		1525		
Б 14	3-5	2РАЧ. 60-40 АТ-У	12		2400		
Б 15	3-5	2РАЧ. 62-40 АТ-У	7		2800		
Б 16	3-5	2РАЧ. 60-51 АТ-У	4		2400		
Б 17	282-1-154 ИМ 1-08.00.00	3РАЧ. 69-69 АТ-У	2				
Б 18	1.020-1, 3-5	2РРЧ. 60-30 АТ-У	8		2000		
Б 19	3-5	2РРЧ. 62-30 АТ-У-А	3		2000		
Б 20	3-5	2РРЧ. 62-30 АТ-У-В	3		2000		
		ПАНАЛИ ПЕРЕКРЫТИЯ					
П 1	1041-1, Вып. 1	ПК 56.15-8А ИТ-1	9		2600	2100	
П 2	Вып. 1	ПК 56.15-8А ИТ	15	6	2600	2100	
П 3	Вып. 1	ПК 56.15-8А ИТ-3	18	5	2600	2100	
П 4	Вып. 1	ПК 56.12-8А ИТ	25	9	2000	1600	
П 5	Вып. 1	ПК 56.12-12А ИТ	4		2000	1600	
П 6	Вып. 1	ПК 56.12-4А ИТ	6		2500	1600	
П 7	Вып. 1	ПК 56.15-6А ИТ-3	2		2600	2100	
П 8	Вып. 1	ПК 56.15-6А ИТ-1	1		2600	2100	
П 9	Вып. 1	ПК 56.15-6А ИТ	9		2600	2100	
П 10	Вып. 1	ПК 56.12-6А ИТ	9		2000	1600	
П 11	1.141-1	Вып. 19	3		1900		
П 12	1.041-1	Вып. 4	2	7	2600	2100	
П 13	Вып. 4	ПРС 56.15-10А ИТ	9	5	2100		

ПРОДОЛЖЕНИЕ

МАРКА ПОЗ.	ОБОЗНАЧЕНИЕ	НАИМЕНОВАНИЕ	КОЛ.		МАССА, ЕД. КР.		ПРИМЕЧАНИЕ
			ИСТ.	ИЗТ.	УПАК. СЕТ.	АБС. СЕТ.	
П 14	Вып. 1	ПК 56.30-4А ИТ	12		5000	4000	
П 15	Вып. 1	ПК 56.15-4А ИТ	32		2600	2100	
П 16	Вып. 1	ПК 56.24-4А ИТ	8		4000	3200	
П 17	Вып. 1	ПК 56.15-4А ИТ-3	36		2600	2100	
П 18	Вып. 1	ПК 56.15-12А ИТ	2		2600	2100	
		СТАКАНЫ					
	1.494-24	Вып. 1	СБ 7А-1	5	290		
		ДИАФРАГМЫ					
Д-1	1.020-1	6-1	2Д. 56.33	2		7289	
Д-2		6-1	2Д. 26.33	1		3782	
Д-8		6-1	2Д. 30.33	1		4402	
		ПЕРЕМОШКИ					
16	1.138-10		ИПР 38-18.12.22 У	2		125	
		СОЕДИНИТЕЛЬНЫЕ					
		ИЗДЕЛИЯ ПЕРЕКРЫТИЯ					
	1.020-1	10-1	МС 16	9	46	0.772	
		10-1	МС 17	8		1.68	
		10-1	МС 18	26		0.292	
		9-1	МС 19	26		1.90	
		9-1	МС 5	1		1.99	
		10-1	МС 25	12	32	0.484	
	282-1-154 ИМ-02.00.00		А 1	450		1.24	
	ИМ-02.00.00		А 3	203	284	1.44	
	ИМ-06.00.00		З А 8	3		4.07	
	ИМ-06.00.00		З А 9	5		3.61	
	ИМ-06.00.00		З А 10	2		4.31	
		СОЕДИНИТЕЛЬНЫЕ					
		ИЗДЕЛИЯ КАРКАСА					
	1.020-1,	10-1	МС 2	44	12	1.13	
		10-1	МС 3	22	8	9.17	
		10-1	МС 8	24		2.23	
		10-1	МС 10	4		1.88	
		10-1	МС 11	24		0.13	
		10-1	МС 13	4		0.16	
		10-1	МС 15	1		1.51	

СОГЛАСОВАНО:

ИЗДАТЕЛЬСТВО И НАУКА, МОСКВА, 1987

282-1-154-АС1

Р.И.М. Р.Б.А.Р.Е.В.И.Ч. *Левин*
 Р.П.И.Н.Т.А.М. СТАНЦИОНЕР *Левин*
 Р.П.О. МОДЕРНИЗЕР *Левин*
 Р.П.О. НАЗАРОВ *Левин*
 Р.И.К.Р.И.Н. ДОБРАЧЕВА *Левин*
 Р.А.Р.А.Б. ПЕТРОВА *Левин*
 П.Р.О.Б. ДОБРАЧЕВА *Левин*

Д О М Б Ы Т А Н А 100
 Р А Б О Ч И Х М Е С Т

СТАДИОН АССТ. АМНОСТ. В

Р 33

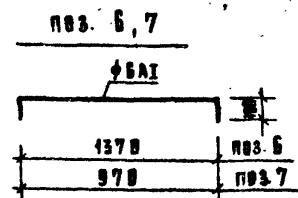
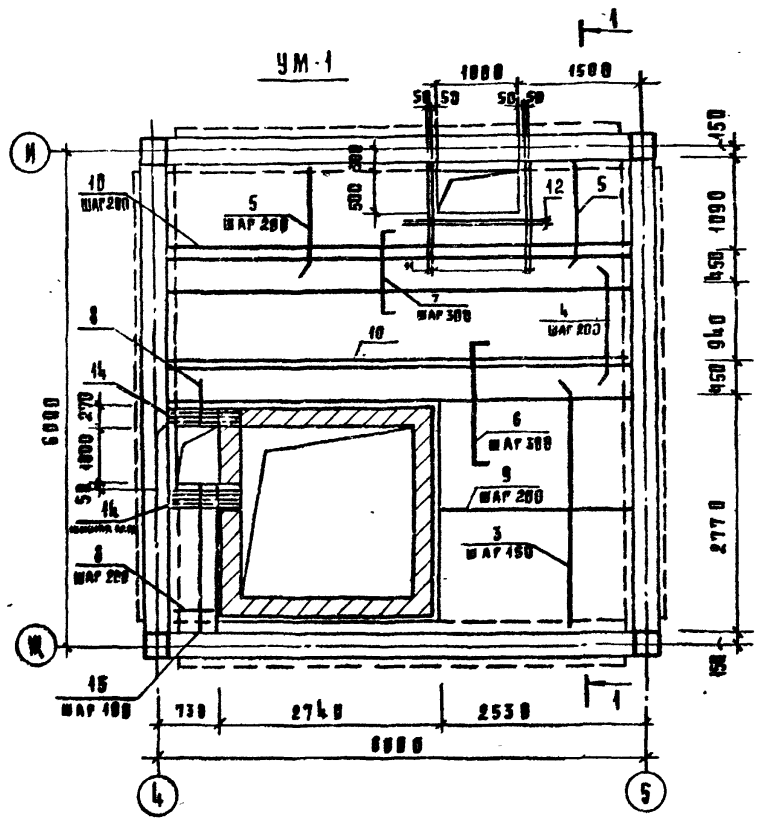
СПЕЦИФИКАЦИЯ К СХЕМАМ
 ЭЛЕМЕНТОВ КАРКАСА И
 ПЕРЕКРЫТИЯ

ЦНИИОП
 И.М.С.Р.В.А.

ИЗДАТЕЛЬСТВО И НАУКА, МОСКВА, 1987

ТАБЛИЦА ПРОБЕНТ 282-1-154 АС1

ТАБЛИЦА 1
СПЕЦИФИКАЦИЯ ЭЛЕМЕНТОВ МОНОЛИТНЫХ УЧАСТКОВ.



МАРКА ПОЗ.	ОБОЗНАЧЕНИЕ	НАИМЕНОВАНИЕ	КОЛ-ВО НА ИЗДЕЛ-ИИ				ПРИМЕЧАНИЕ
			1	2	3	4	
		СБОРОЧНЫЕ ЕДИНИЦЫ					
		И ДЕТАЛИ					
1		КАРКАС КР-1	7				
3		РДСТ 5781-75 φ 10 A II, L=3000	16				
4		φ 10 A II, L=4350	29				
5		φ 10 A II, L=4250	23				
6		φ 6 A I, L=1570	8				
7		φ 6 A I, L=1170	28				
8		φ 6 A I, L=550	11				
9		φ 6 A I, L=2350	14				
10		φ 6 A I, L=5650	10				
11		φ 10 A II, L=1200	4				
12		φ 10 A II, L=1500	2				
13		φ 6 A I, L=440	92				
14		φ 10 A II, L=850	9				
15		φ 6 A I, L=1450	5				
		МАТЕРИАЛЫ					
		БЕТОН МАРКИ 200, м ³	3,55				

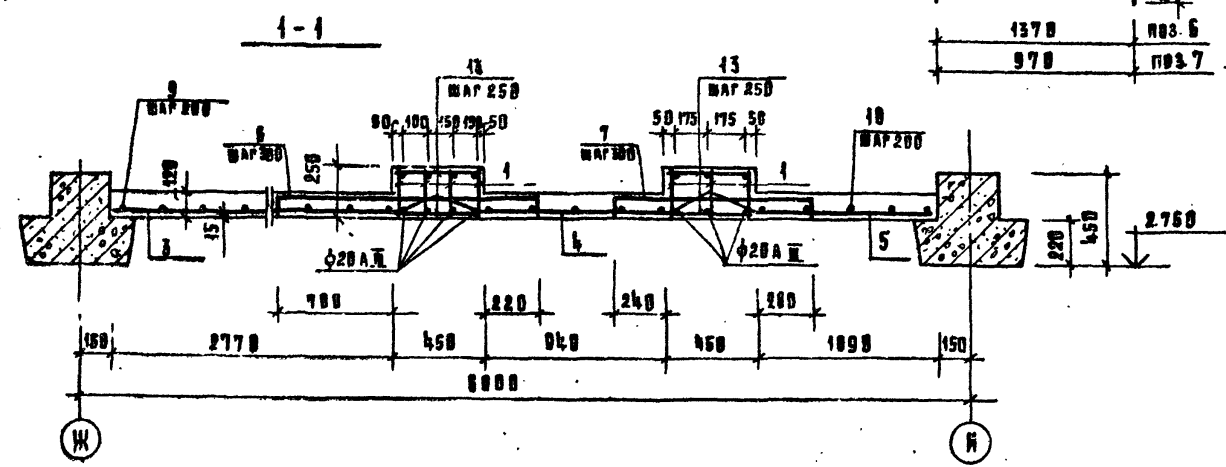


ТАБЛИЦА 2
ВЫБОРКА СТАЛИ НА 1 ИЗДЕЛИЕ, КР

МАРКА ЭЛЕМЕНТА	АРМАТУРНЫЕ ИЗДЕЛИЯ						ЗАКЛАДКА ИЗДЕЛИЯ			ВСЕГО	
	АРМАТУРНАЯ СТАЛЬ РДСТ 5781-75						ПРОФИЛЬНАЯ СТАЛЬ				
	КЛАССА A II, φ мм		Итого	КЛАССА A I, φ мм			Итого	РДСТ 403-76			
УМ-1 /шт/	20 A II	10 A II		—	10 A I	8 A I		6 A I	Итого	50x10	—
	124,67	84,1	208,77	34,15	39,63	45,18	115,96	2,8	—	2,8	324,53

282-1-154-АС1

ПРИБОРЫ	ПР. МАСТ. ГИВАРЕВИЧ	СТАН. МАСТ. СТАНЦАЕВИЧ	РАП. МОХОВИЦА	РАП. КАЗАРЯ	РАП. РОГАНОВА	РАСР. ПЕТРОВА	ПР. В. ПРАЧЕВА
ДОМ БЫТА НА 100 РАБОЧИХ МЕСТ	СТАЦИЯ	АНТ.	АНТОВ	Р	34	АНТОВ	
МОНОЛИТНЫЙ УЧАСТОК УМ-1	ЦНИИЭП	Г. МОСКВА					

И.В.И.	
--------	--

СОСТАВИТЕЛЬ: И.В.И. ПРОЕКТОР: И.В.И. ЧЕРТЕЖНИК: И.В.И.

Технический проект 282-1-154

Составитель: А.А. Иванова

Таблица 1

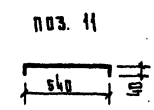
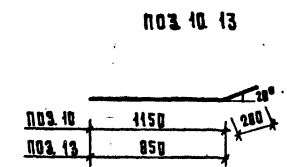
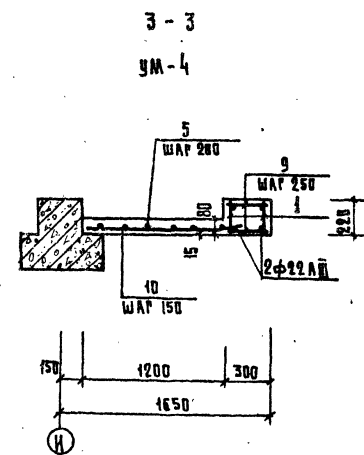
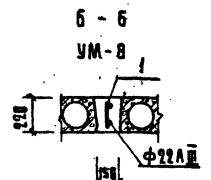
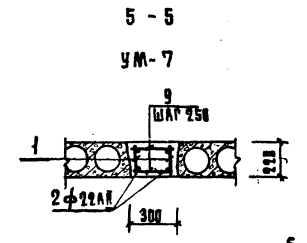
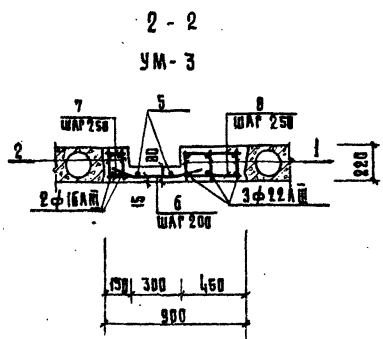
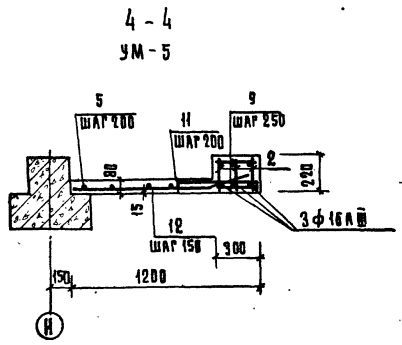
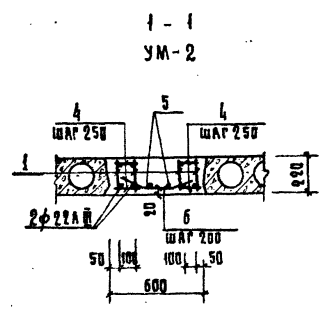
спецификация элементов монолитных участков

Марка поз.	Обозначение	Наименование	кол. на исполнение ум								Примечание	
			2	3	4	5	7	8				
		Сторные единицы и детали										
1		Каркас КР 2	4	3	2		2	1				
2		Каркас КР 3		2		3						
4		ГОСТ 5781-75 ф 6А I, L=170	32									
5		ф 6А I, L=5650	2	2	6	5						
6		ф 6А III, L=590	29	29								
7		ф 6А I, L=120		46								
8		ф 6А I, L=4x0		46								
9		ф 6А I, L=270			46	46	46					
10		ф 6А III, L=1350			39	39						
11		ф 6А I, L=620				29						
12		ф 6А III, L=1050				39						
		Бетон марки 200, м³	0.75	0.87	1.23	0.78	0.37	0.19				

Таблица 2

Выборка стали на изделие, кр.

Марка элемента	Арматурные изделия								Заклад. изделия		всего		
	Арматурная сталь ГОСТ 5781-75								Профильная сталь				
	класс	А	ш	ф	мм	шт	класс	А	ш	ф		мм	шт
УМ-2	5ШТ	—	86.2	4.84	91.04	7.62	15.48	17.8	40.9	1.6	—	1.6	133.54
УМ-3	3ШТ	22АШ	64.65	4.84	32.3	10.23	19.35	22.25	51.83	2.0	—	2.0	146.13
УМ-4	1ШТ	—	43.05	14.9	57.95	13.11	23.64	8.9	45.65	0.8	—	0.8	104.4
УМ-5	2ШТ	—	34.2	—	11.6	45.8	16.6	11.61	13.35	4.156	1.2	1.2	885.6
УМ-7	2ШТ	—	43.1	—	43.1	3.51	7.74	8.9	20.19	0.8	—	0.8	64.05
УМ-8	1ШТ	—	21.55	—	21.55	—	—	3.87	4.45	8.32	0.4	0.4	30.27



282-1-154-АС 1

Привязан	Р.И.П. МОЖАВАНЦЕВ	С.И.П. КАЗАКОВ	В.И.П. ПЕТРОВА	О.В.П. ИСАЕВА	Копировать (картинка)
Имя	Иванова	Иванова	Иванова	Иванова	Иванова
Дом быта на 100 рабочих мест	Стандарт	Акт	Акт	Акт	Акт
Монолитные участки УМ-2 ÷ УМ-5	Р	35	ЦНИИЭП	г. Москва	Формат 24

ТАБЛИЦА 1

СПЕЦИФИКАЦИЯ ЭЛЕМЕНТОВ МОНОЛИТНЫХ УЧАСТКОВ

МАРКА ПОЗ	ОБОЗНАЧЕНИЕ	НАИМЕНОВАНИЕ	КОЛ. НА ИСПОЛ. УМ			ПРИМЕЧАНИЕ
			Б			
		СБОРНЫЕ ЕДИНИЦЫ И ДЕТАЛИ				
1		КАРКАС КР 4	40			
2		ГОСТ 5781-75 ϕ 6 А III, L=1500	34			
3		ϕ 6 А III, L=6200	13			
4		ϕ 6 А III, L=1200	30			
5		ϕ 6 А III, L=1150	30			
6		ϕ 6 А III, L=950	30			
7		ϕ 6 А I, L=420	100			
8		ϕ 10 А III, L=900	4			
9		ϕ 10 А III, L=1300	4			
		БЕТОН МАРКИ 200, м ³	3,11			

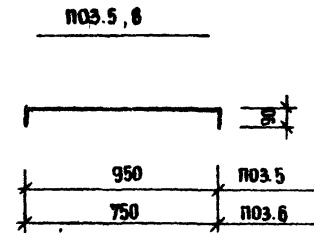
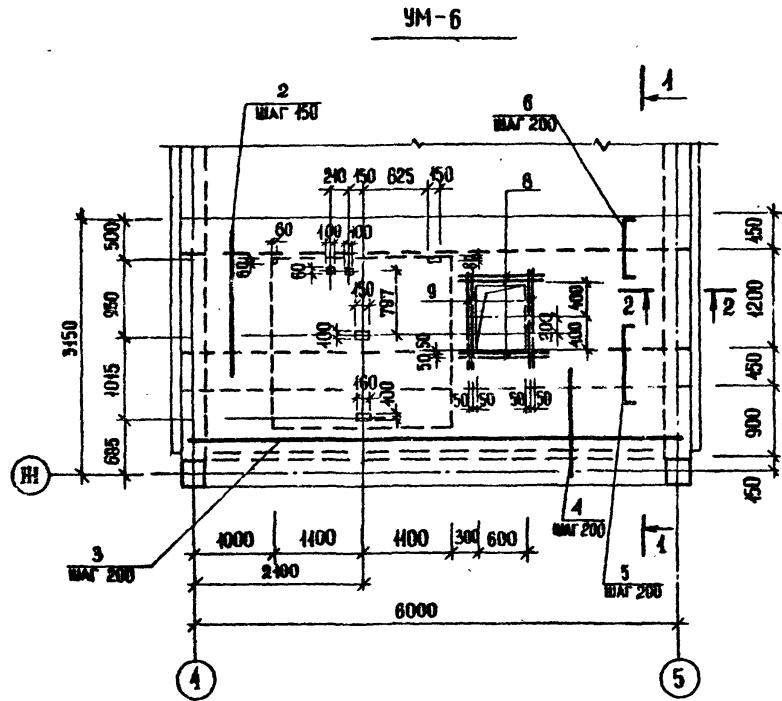
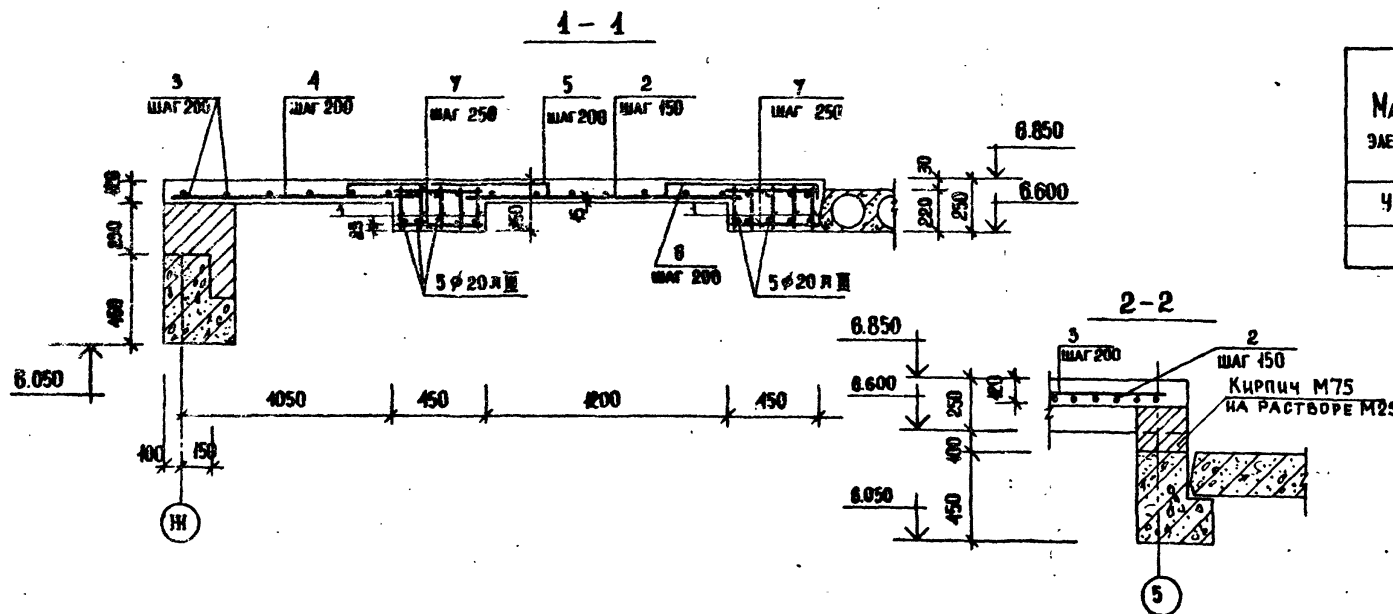


ТАБЛИЦА 2

ВЫБОРКА СТАЛИ НА 1 ИЗДЕЛИЕ, КГ

МАРКА ЭЛЕМЕНТА	АРМАТУРНЫЕ ИЗДЕЛИЯ						ЗАКАДАН. ИЗДЕЛИЯ			Всего	
	АРМАТУРНАЯ СТАЛЬ ГОСТ 5781-75						ПРОФИЛЬН. СТАЛЬ				
	КЛАССА А III, ϕ мм			ИТОГО	КЛАССА А I, ϕ мм			ИТОГО	ГОСТ 403-76		
	20А III	40А III	6А III		6А I	10А I			50x40		ИТОГО
УМ-6	154,4	5,5	33,3	193,2	9,2	40,53	49,73	4,0	4,0	246,93	

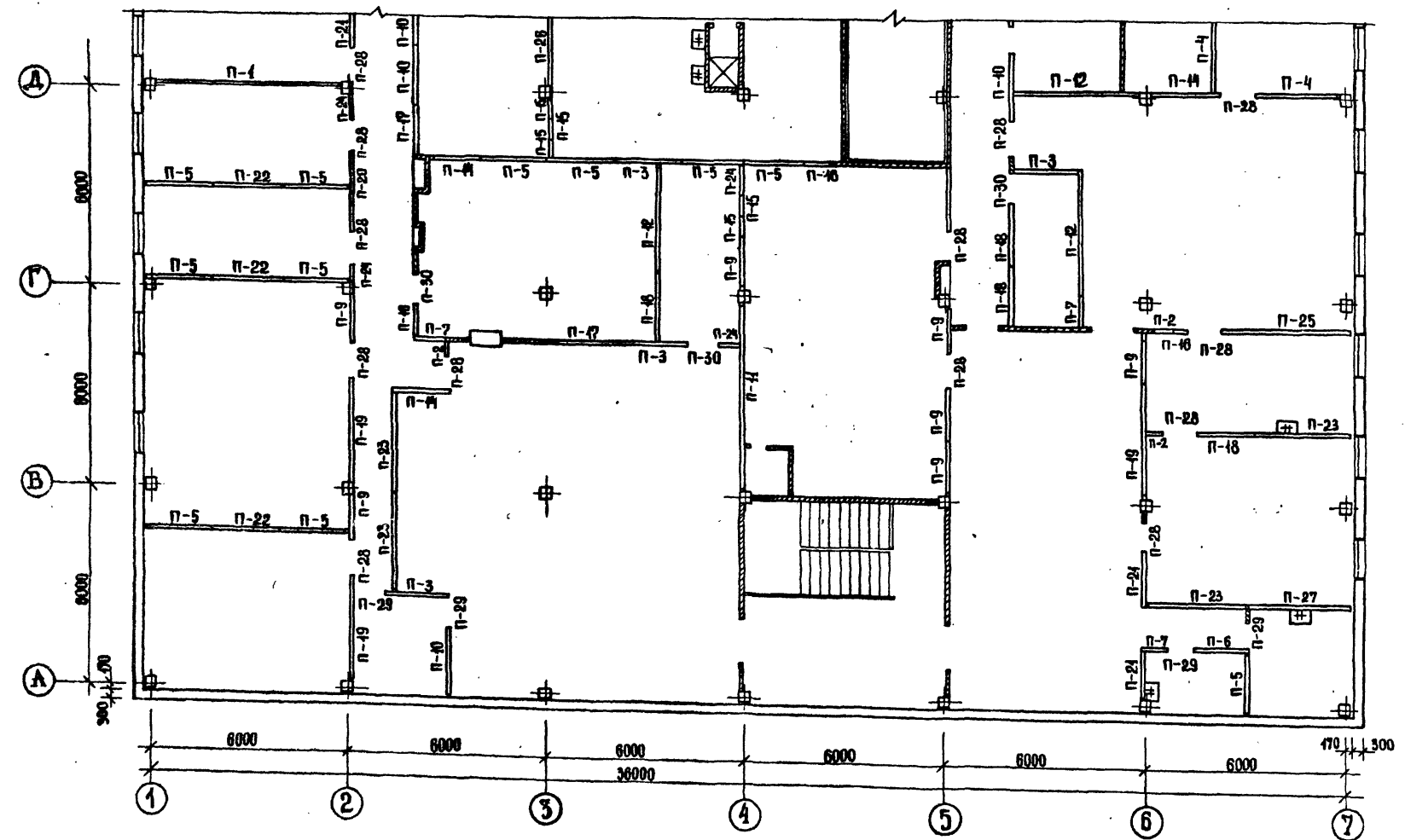


282-1-154-АС1			
РИС. МАСТ. ГУБАРЕВИЧ <i>Гусев</i>	СТАНУЛЕВИЧ <i>Станулевич</i>	ТАП. МОРАВНИЦЕВ <i>Моравиц</i>	КАЗАРЯН <i>Казарян</i>
РИС. РИЖИНИ <i>Рижин</i>	РОГАЧЕВА <i>Рогачева</i>	РАЗРАБ. ПЕТРОВА <i>Петров</i>	ПРОБ. РОГАЧЕВА <i>Рогачева</i>
ПРИВЯЗАН		ДОМ БЫТА НА 400 РАБОЧИХ МЕСТ	СТАДИЯ ЛИСТ ЛИСТОВ Р 36
ИНВ. №		МОНОЛИТНЫЙ УЧАСТОК УМ-6	ЦНИИЭП г. Москва

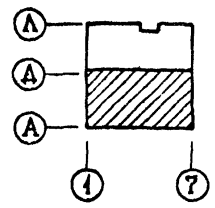
Титульный проект 282-1-154 Аварий I

СОГЛАСОВАНО:

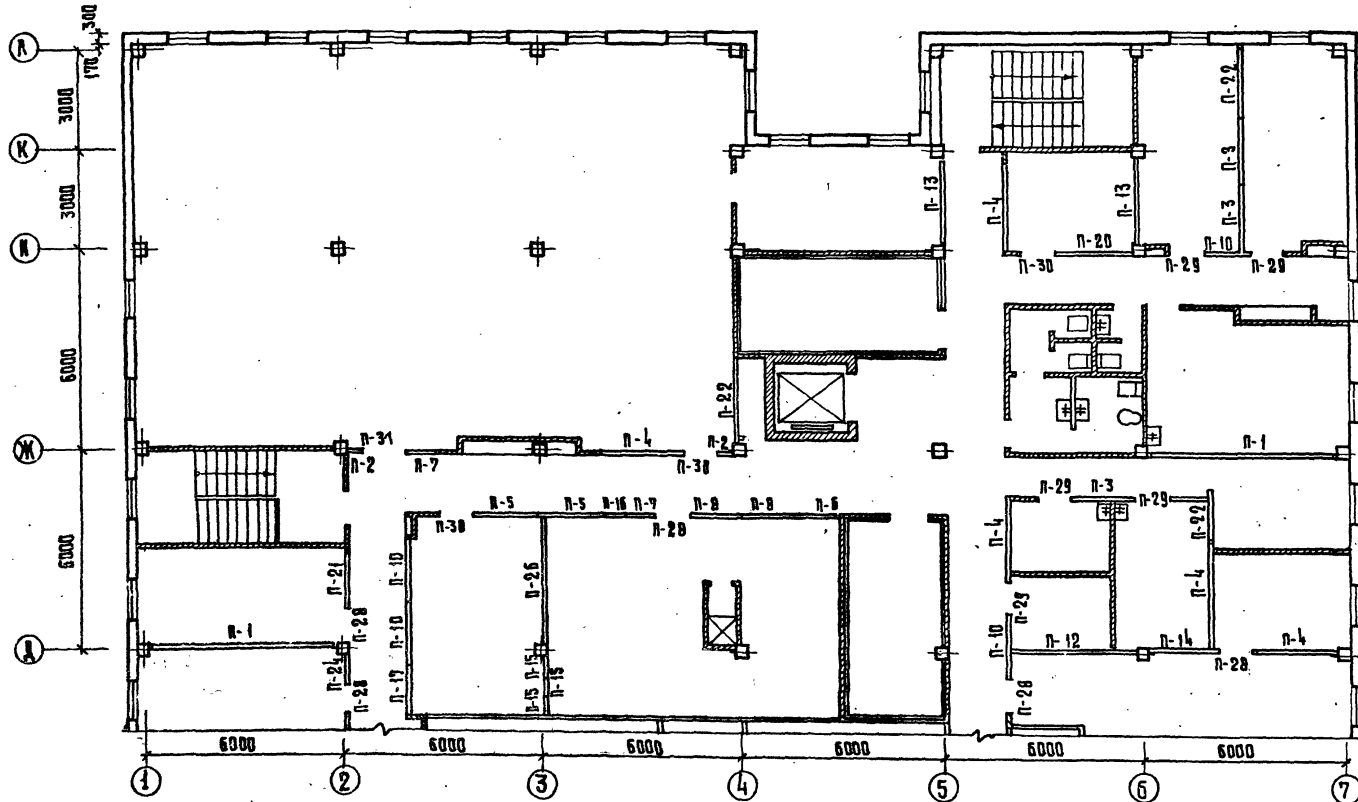
УЧРЕЖДЕНИЕ РАБОТЫ И НАУКИ В САНКТ-ПЕТЕРБУРГЕ



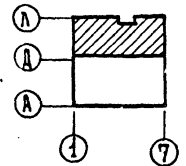
ТИПОВЫЕ ДЕТАЛИ КРЕПЛЕНИЯ
 ГИПСОБЕТОННЫХ И КИРПИЧНЫХ
 ПЕРЕГОРОДОК К ПРИМЫКАЮЩИМ
 КОНСТРУКЦИЯМ ПРИНЯТЬ ПО СЕРИИ
 2.230-1, вып. 5 и 10.



			282-1-154-АС1		
РУК. ИСТ.	ГУБАРЕВИЧ	<i>Губареви</i>			
П.И.И.М.	СТАНУЛЕВИЧ	<i>Станулеви</i>			
ТАП	МОРАВИЦЕВА	<i>Моравице</i>			
Г.И.П.	КАЗАРЯН	<i>Казарян</i>			
РУК. ПР.	РОГАЧЕВА	<i>Рогачева</i>			
РАЗРАБ.	КАЖАКОВА	<i>Кажакова</i>			
ПРОВ.	РОГАЧЕВА	<i>Рогачева</i>			
ИНВ. №					
			ДОМ БЫТЛА НА 100 РАБОЧИХ МЕСТ	СТАДИЯ	ЛИСТ
			СХЕМА РАСПОЛОЖЕНИЯ ЭЛЕМЕНТОВ ПЕРЕГОРОДОК 2 ЭТАЖА В ОСЯХ А-А	Р	43
			ЦНИИЭП	ТОРГОВО-БИТОВЫЙ ЗАВОД	ЛИСТОВ
			г. М. Москва		



Пиловые детали крепления гипсобетонных и кирпичных перегородок к примыкающим конструкциям, приняты по серии 2.230-1, вып. 5 и 10



СОБ. РАБОТА

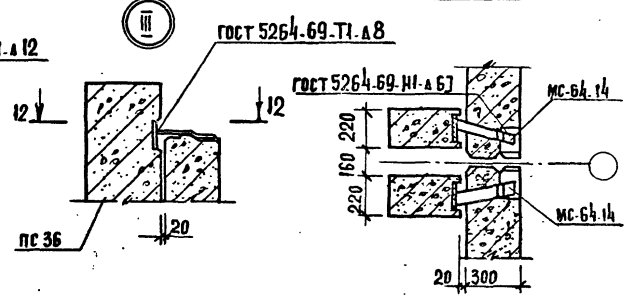
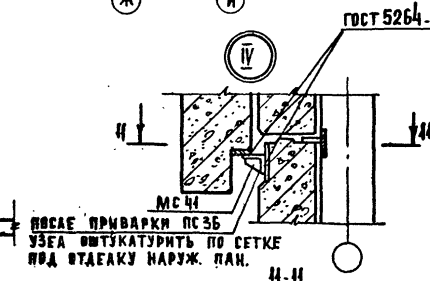
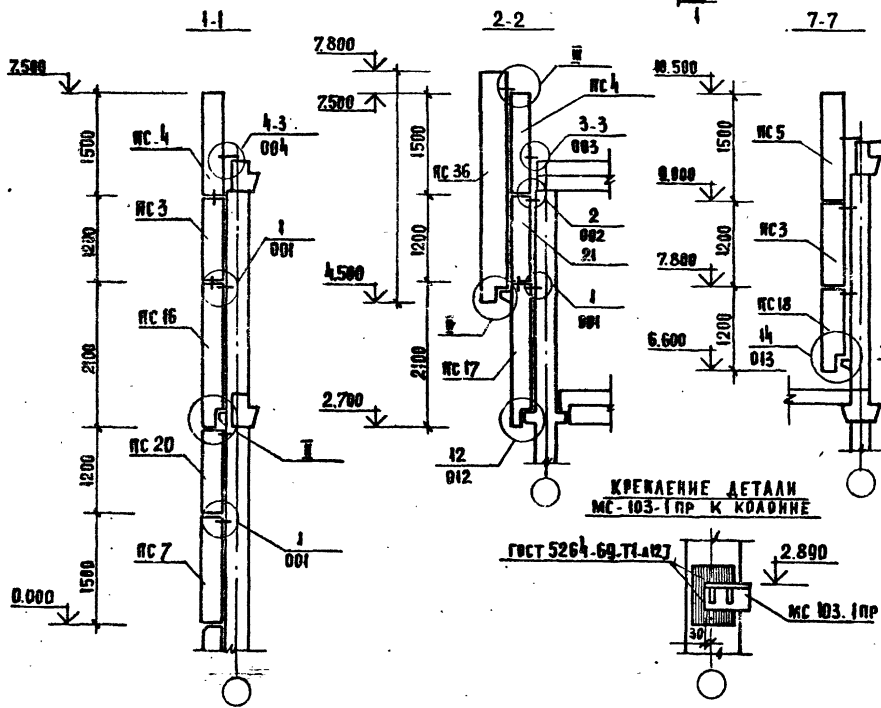
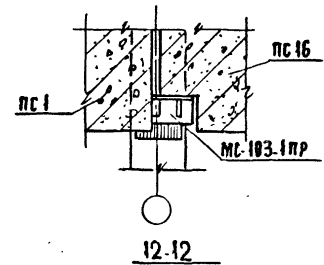
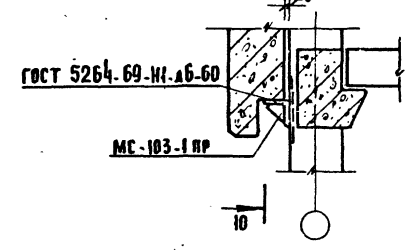
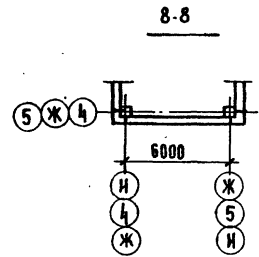
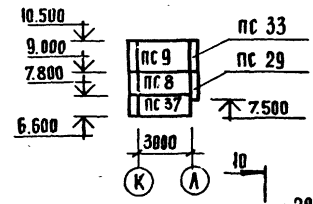
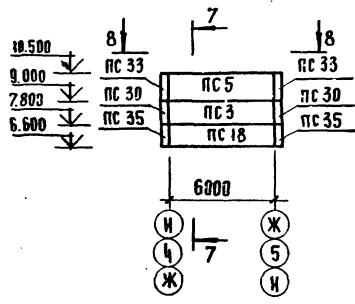
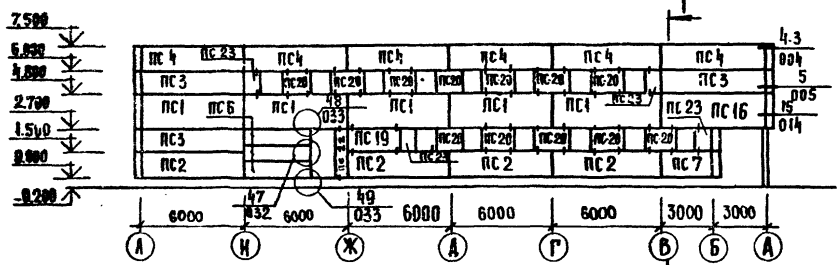
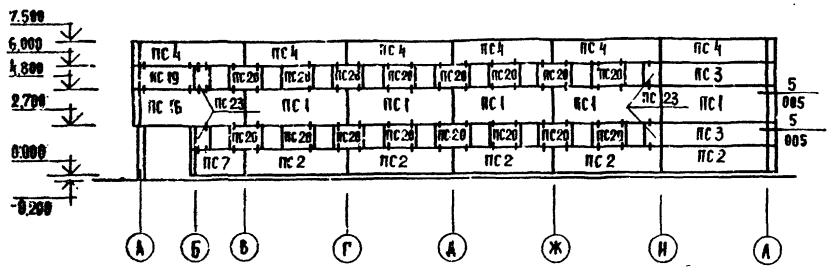
ИМЯ ПРОЕКТА ПОДПИСЬ И АКАД. ВЗРАТ. ИНИС. №

		282-1-154-АС1	
ПРИВЯЗАН	РИШ. МАСТ. СУБАРОВИЧ Г. АН. И. И. СТАНИСЛАВОВИЧ С. И. П. КАЗАРЯН РИШ. ГР. РАДАЧЕВА РАЗРАБ. КАЗАКОВА ПРОВ. РАДАЧЕВА	ДОМ БИТА НА 100 РАБОЧИХ МЕСТ СХЕМА РАСПОЛОЖЕНИЯ ЭЛЕМЕНТОВ ПЕРЕГОРОДОК 2 ЭТАЖА В Осях А-Л	БУД. ДИ. АН. И. П. АН. И. П. АН. И. П. Р 44 ЦНИИЭП г. Москва КОМПЛЕКСОВ
ИИВ. №	КОШИРОВАЛ Г. АБРИКОВА	КОРРЕКТОР ВЫПОЛНИТЕЛЬ САМОПРОВЕРКА С. МОСКВА КОМПЛЕКСОВ	ФОРМАТ 22 17367-01

ПРОЕКТ 282-1-154

С. В. АКСОВА

ДИПЛОМ. ПРОЕК. ИНСТИТУТ



КРЕПЛЕНИЕ ДЕТАЛИ
МС-103-1 ПР К КОЛОДЦЕ

СПЕЦИФИКАЦИЯ ПАНЕЛЕЙ
НА ЛИСТЕ 47

		282-1-154-АС1	
РУК. МАСТ.	УЗАРЕВНИЧ	<i>Узаревич</i>	
ТАЛ. МАСТ.	СТАНЦАВНИЧ	<i>Станцавич</i>	
ГЛАВ.	МОРАВИНЦЕВА	<i>Моравиц</i>	
ГЛАВ. ПРОЕК.	КАЗАРЯН	<i>Казарян</i>	
РАЗРАБ.	КОРЧКОВА	<i>Корчкова</i>	
ПРОВЕР.	КОРЧКОВА	<i>Корчкова</i>	
ПРИВЯЗАН		ДОМ БЫТА НА 100 РАБОЧИХ МЕСТ	ЭТАЖА ЛИСТ ЛИСТОВ Р 46
ИНВ. №		СХЕМЫ РАСПОЛОЖЕНИЯ ПАНЕЛЕЙ СТЕН ИЗ ЛЕГКОГО БЕТОНА (ОСКОМЧМНО)	Г. МОСКВА ЦНИИЭП ТОРГОВО-БЫТОВЫХ ЗАДАНИЙ И ПРОЕКТИРОВАНИЯ

Технический проект 282-1-154 лист №1

С.А.А.А.А.А.

№№ в соответствии с планом

ПРОДОЛЖЕНИЕ					ПРОДОЛЖЕНИЕ						
Марка поз.	Обозначение	Наименование	Кол.	Масса кг.	Примеч.	Марка поз.	Обозначение	Наименование	Кол.	Масса кг.	Примеч.
		Панели стеновые из легкого бетона						Панели стеновые из ячеистого бетона			
пс 1	1.020-1.5-2.1.000	1пс 60. 24. 3.0-Я	16	4000		пс 1	1.020-1.5-2.1.000	1пс 60. 15. 3.0-Я	21	2300	
пс 2	5-2.1.000	1пс 60. 12. 3.0-Я	12	2800		пс 2	5-2.1.000	1пс 60. 12. 3.0-Я	23	1800	
пс 3	5-2.1.000	1пс 60. 09. 3.0-Я	10	2300		пс 3	5-2.1.000	1пс 60. 09. 3.0-Я	17	1300	
пс 4	5-2.1.000	1пс 60. 15. 3.0-Я-1	23	2800		пс 4	5-2.1.000	1пс 60. 06. 3.0-Я	3	900	
пс 5	282-1-154-ИЖ-1-09.00.00	1пс 60. 15. 3.0-Я-2И	5	2800		пс 5	5-2.1.000	1пс 60. 15. 3.0-Я-1	19	2300	
пс 6	1.020-1.5-2.1.000	1пс 39. 9. 3.0-Я	3	1100		пс 6	282-1-154-ИЖ-1-09.00.00	1пс 60. 15. 3.0-Я-2И	6	2300	
пс 7	5-2.1.000	1пс 30. 15. 3.0-Я	3	1400		пс 7	-ИЖ-1-10.00.00	1пс 60. 09. 3.0-Я-2И	6	1300	
пс 8	5-2.1.000	1пс 30. 12. 3.0-Я	1	1100		пс 8	1.020-1.5-2.1.000	1пс 39. 9. 3.0-Я	3	900	
пс 9	282-1-154-ИЖ-1-09.00.00	1пс 30. 15. 3.0-Я-2И	2	1400		пс 9	5-2.1.000	1пс 30. 15. 3.0-Я	3	1100	
пс 10	-ИЖ-1-12.00.00	2пс 58. 6. 3.0-Я-2И	1			пс 10	5-2.1.000	1пс 30. 12. 3.0-Я	1	900	
пс 11	-ИЖ-1-12.00.00	2пс 58. 15. 3.0-Я-2И	1			пс 11	282-1-154-ИЖ-1-09.00.00	1пс 30. 15. 3.0-Я-2И	2	1100	
пс 12	1.020-1.5-2.1.000	2пс 28. 6. 3.0-Я	2	500		пс 12	-ИЖ-1-12.00.00	2пс 58. 6. 3.0-Я-2И	1		
пс 13	5-2.1.000	2пс 28. 15. 3.0-Я	1	1200		пс 13	-ИЖ-1-12.00.00	2пс 58. 15. 3.0-Я-2И	1		
пс 14	5-2.1.000	3пс 28. 6. 3.0-Я	1	500		пс 14	1.020-1.5-2.1.000	2пс 28. 6. 3.0-Я	1	400	
пс 15	5-2.1.000	3пс 28. 15. 3.0-Я-1	1	1200		пс 15	5-2.1.000	2пс 28. 15. 3.0-Я	1	1000	
пс 16	5-4.1.000	1пс 60. 24. 3.0-Я	3	4000		пс 16	5-2.1.000	3пс 28. 6. 3.0-Я	1	400	
пс 17	282-1-154-ИЖ-1-10.00.00	1пс 60. 24. 3.0-Я-1И	6	4000		пс 17	5-2.1.000	3пс 28. 15. 3.0-Я-1	1	1000	
пс 18	1.020-1.5-4.1.000	1пс 60. 12. 3.0-Я	3	2300		пс 18	5-4.1.000	1пс 60. 12. 3.0-Я	13	2200	
пс 19	5-2.1.000	4пс 30. 12. 3.0-Я	2	1100		пс 19	5-4.1.000	1пс 30. 12. 3.0-Я	1		
пс 20	5-2.1.000	4пс 18. 12. 3.0-Я	40	700		пс 20	5-2.1.000	4пс 30. 12. 3.0-Я	2	900	
пс 21	5-2.1.000	4пс 6. 12. 3.0-Я	6	200		пс 21	5-2.1.000	4пс 18. 12. 3.0-Я	40	500	
пс 22	5-2.1.000	4пс 6. 27. 3.0-Я	4	500		пс 22	5-2.1.000	4пс 6. 12. 3.0-Я	6	200	
пс 23	282-1-154-ИЖ-1-11.00.00	4пс 9. 12. 3.0-Я-1И	16	350		пс 23	5-2.1.000	4пс 6. 27. 3.0-Я	4	400	
пс 24	1.020-1.5-2.1.000	4пс 3. 27. 3.0-Я	2	200		пс 24	282-1-154-ИЖ-1-13.00.00	4пс 9. 12. 3.0-Я-1И	16	250	
пс 25	282-1-154-ИЖ-1-13.00.00	4пс 3. 12. 3.0-Я-1И	4	100		пс 25	1.020-1.5-2.1.000	4пс 3. 27. 3.0-Я	2	200	
пс 26	1.020-1.5-2.1.000	8пс 72. 120. 3.0-Я	2	400		пс 26	282-1-154-ИЖ-1-13.00.00	4пс 3. 12. 3.0-Я-1И	4	100	
пс 27	5-2.1.000	1пс 60. 6. 3.0-Я	1	1100		пс 27	1.020-1.5-2.1.000	8пс 72. 120. 3.0-Я	2	300	
пс 28	5-2.1.000	5пс 46. 210. 3.0-Я	2	400		пс 28	5-4.1.000	5пс 46. 210. 3.0-Я	1	300	
пс 29	5-2.1.000	5пс 46. 150. 3.0-Я	8	300		пс 29	5-2.1.000	5пс 46. 210. 3.0-Я	1	300	
пс 30	5-2.1.000	5пс 46. 120. 3.0-Я	15	200		пс 30	5-2.1.000	5пс 46. 150. 3.0-Я	8	200	
пс 31	5-2.1.000	5пс 46. 60. 3.0-Я	2	100		пс 31	5-2.1.000	5пс 46. 120. 3.0-Я	15	200	
пс 32	5-2.1.000	5пс 46. 150. 3.0-Я-1	5	300		пс 32	5-2.1.000	5пс 46. 60. 3.0-Я	2	100	
пс 33	282-1-154-ИЖ-1-09.00.00	5пс 46. 150. 3.0-Я-2И	8	300		пс 33	5-2.1.000	5пс 46. 150. 3.0-Я-1	5	200	
пс 34	-ИЖ-1-11.00.00	5пс 46. 210. 3.0-Я-2И	1	400		пс 34	282-1-154-ИЖ-1-09.00.00	5пс 46. 150. 3.0-Я-2И	8	200	
пс 35	1.020-1.5-4	5пс 46. 120. 3.0-Я	5	200		пс 35	-ИЖ-1-11.00.00	5пс 46. 210. 3.0-Я-2И	1	300	
пс 36	282-1-154-ИЖ-1-15.00.00	пф 2. 33-Я	14	285		пс 36	ИЖ-1-11.00.00	5пс 46. 210. 3.0-Я-2И	1	300	
пс 37	1.020-1.5-4	1пс 30. 12. 3.0-Я	1	1100		пс 37	1.020-1.5-4	5пс 46. 120. 3.0-Я	5	200	
пс 38	282-1-154-ИЖ-1-11.00.00	5пс 46. 210. 3.0-Я-3И	1	400		пс 38	282-1-154-ИЖ-1-15.00.00	пф 2. 33-Я	14	203	

Марка поз.	Обозначение	Наименование	Кол.	Масса кг.	Примеч.
		Соединительные изделия			
	1.020-1.9-1.011	МС-41	14	14	3.22
	9-1.015	МС-60	152	212	0.38
	9-1.015	МС-61	21	21	0.41
	10-2.047	МС-63	33	33	1.26
	282-1-154-ИЖ	МС-64-1И	14	14	
	1.020-1.9-1.015	МС-65	60	60	0.11
	9-1.015	МС-66	24	24	0.21
	10-2.047	МС-68	17	68	0.19
	9-1.017	МС-71	2	2	1.66
	9-1.016	МС-73	10	10	7.42
	9-1.017	МС-76	8	8	0.95
	10-2.047	МС-77	4	4	0.41
	10-2.019	МС-79	2	2	1.08
	10-2.019	МС-80	2	2	0.70
	10-2.047	МС-91	195	195	0.24
	9-1.023	МС-92	3	3	0.45
	10-2.047	МС-94	1	1	17.15
	282-1-154-ИЖ-11.00.00	МС-103-10Р	2	2	8.07
	ИЖ-10.00.00	МС-103-1А	3	3	8.07

- 1 Схемы расположения панелей стеновых из легкого бетона на листах 45, 46.
- 2 Схемы расположения панелей стеновых из ячеистого бетона на листе 48

282-1-154-АС1

РУК. МСР:	Е.А.А.А.А.А.	С.А.А.А.А.	С.А.А.А.А.
САМЫЙ М.	С.А.А.А.А.	С.А.А.А.А.	С.А.А.А.А.
РАП	С.А.А.А.А.	С.А.А.А.А.	С.А.А.А.А.
РИП	С.А.А.А.А.	С.А.А.А.А.	С.А.А.А.А.
ОК. ГИ. И. П.	С.А.А.А.А.	С.А.А.А.А.	С.А.А.А.А.
РАЗРАБ.	С.А.А.А.А.	С.А.А.А.А.	С.А.А.А.А.
ПРОВ.	С.А.А.А.А.	С.А.А.А.А.	С.А.А.А.А.

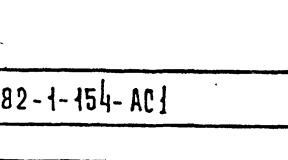
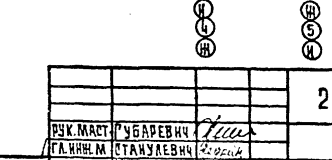
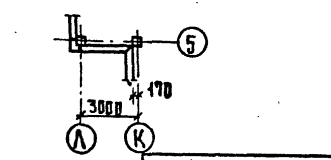
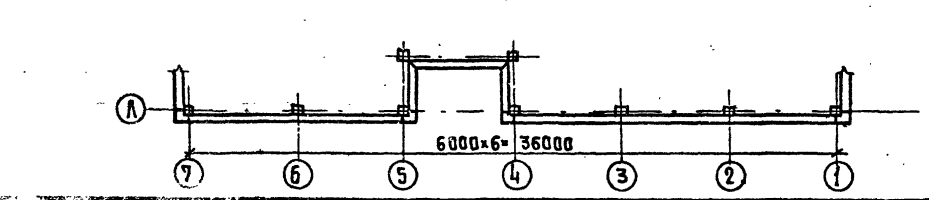
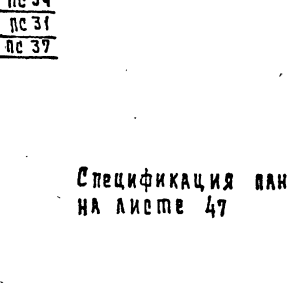
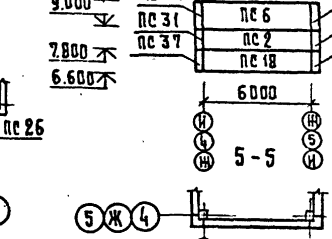
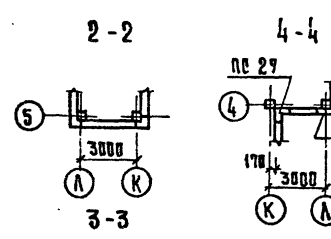
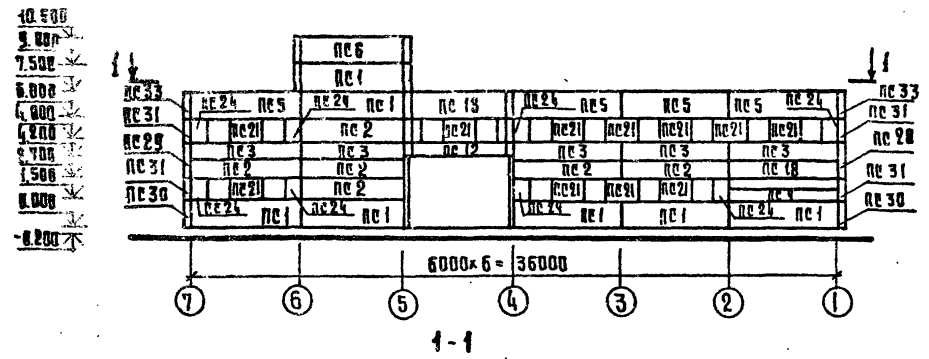
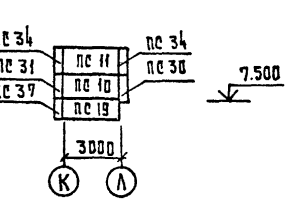
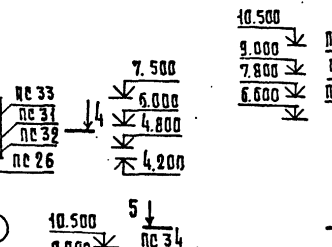
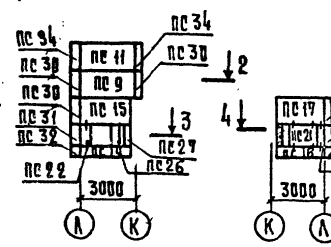
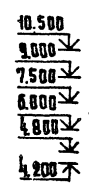
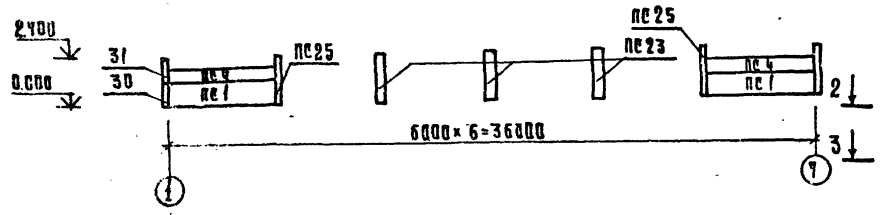
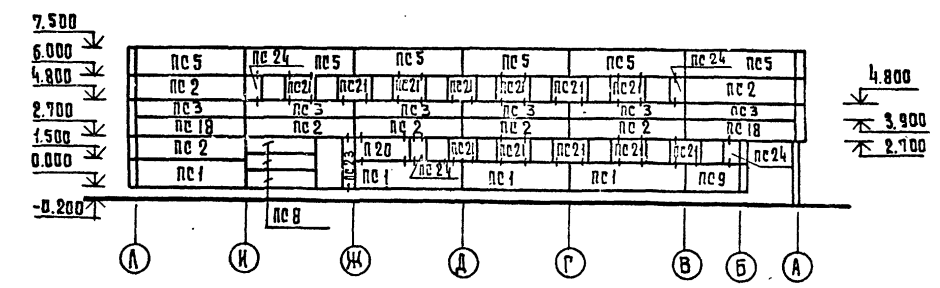
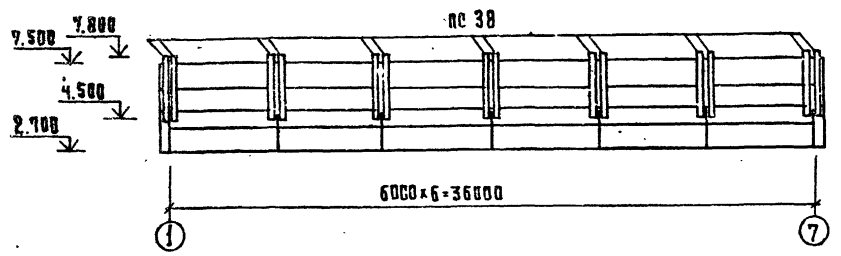
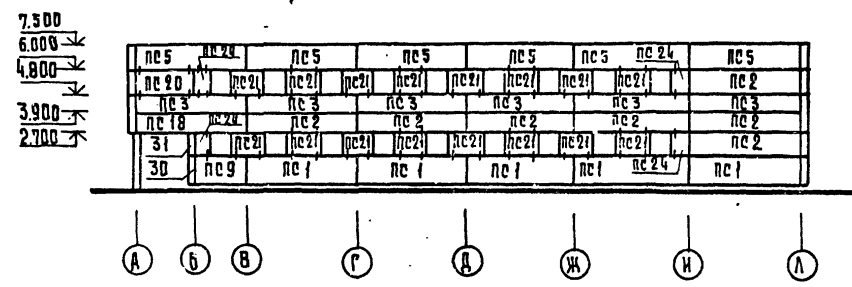
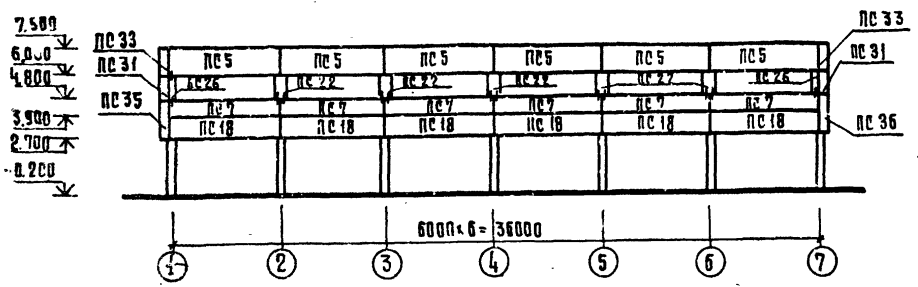
Дом быта на 100 рабочих мест

Спецификация к схемам расположения панелей стеновых

Л.И.И.Э.П. г. Москва

Копировала Гавришанина

Титульный лист 282-1-154 АСБСМ I



Спецификация панелей на листе 47

282-1-154-АС1		СТАДИЯ	ЛИСТ	ЛИСТОВ
РУК. МАСТ.	РУБАРЕВ ИЧ	Р	48	
СА. ИНЖ. М.	СТАНУЛЕВИЧ	СХЕМА РАСПОЛОЖЕНИЯ ПАНЕЛЕЙ СПЕР ИЗ ЯЧЕЙСТОГО БЕТОНА		
СА. ИНЖ.	МОРАВНИЦЕВ	ЦНИИЭП		
СА. ИНЖ.	КАЗАРЯ И	ГОР. ВОД. СТРОИТ. И АРХИТ. НАЧ. РАЙОНА		
СА. ИНЖ.	БОРАЧЕВА	Р. МОСКВА		
СА. ИНЖ.	КРЫЧКОВА	1956-01		
СА. ИНЖ.	РОСАЧЕВА	ФОРМАТ 22		

Копиров. Гаврилина

Титульный проект 282-1-154 АЛСОВО I

таблица 1
Ведомость перемычек

Вид	Тип	Сечение	Этаж	Кол-во на этаж	
				всего	на этаж
наружные	ПР1		1	1	
	ПР2		1	1	
	ПР3		1	1	
перегородки	ПР4		1	2	
	ПР5		1	1	1
	ПР6		1	5	6
	ПР7		1	6	
	ПР8		1	7	7
	ПР9		1	3	3
	ПР10		1	3	

продажение табл. 1

Вид	Тип	Сечение	Этаж	Кол-во на этаж
внутренние перегородки	ПР11		1	1
	ПР12		1	17

Таблица 2

Спецификация сборных ж-б перемычек, перегородок

Марка	Обозначение	Наименование	Кол.		Масса С.А. КР.	Примечание
			шт.	шт.		
		перемычки				
	1.138-10. Вып.1	1ПР1-10.12.6	3	3	25	
	Вып.1	1ПР1-12.12.14	21	6	50	
	Вып.1	1ПР2-15.12.14	7	6	75	
	Вып.1	1ПР3-16.12.14	2	2	75	
	Вып.1	1ПР3-19.12.14	6		75	
	Вып.1	1ПР3-24.12.14	3		100	
	Вып.1	1ПР4-28.12.14	1		125	
	Вып.1	1ПР8-18.12.224	3		125	
		перегородки				
П1	1.231-1. Вып.1	ПР-33-57	1	3	1785	
П2	Вып.1	ПР-33-5	4	5	150	
П3	Вып.1	ПР-33-20	5	13	625	
П4	Вып.1	ПР-33-27		6	840	
П5	Вып.1	ПР-33-20Б	4	7	615	
П6	Вып.1	ПР-33-13	3	2	415	
П7	Вып.1	ПР-33-9	5	4	290	
П8	Вып.1	ПР-33-17Б		2	515	
П9	Вып.1	ПР-33-16Р	3	7	450	
П10	Вып.1	ПР-33-19		5	590	
П11	Вып.1	ПР-33-57Р	2	1	1630	
П12	Вып.1	ПР-33-37		4	1170	
П13	Вып.1	ПР-33-27Р	3	2	790	
П14	Вып.1	ПР-33-17		3	525	
П15	Вып.1	ПР-33-62Р		5	180	
П16	Вып.1	ПР-33-6.2	3	2	195	

ПРОДАЖЕНИЕ

Марка	Обозначение	Наименование	Кол.		Масса КР.	Примечание
			шт.	шт.		
П17	1.231-1. Вып.1	ПР-33-15	11	2	460	
П18	Вып.1	ПР-33-16	1	4	490	
П19	Вып.1	ПР-33-34Р	1	3	985	
П20	Вып.1	ПР-33-20.3Р	1	2	585	
П21	Вып.1	ПР-33-18Р		3	545	
П22	Вып.1	ПР-33-20.3	4	7	640	
П23	Вып.1	ПР-33-30Б		4	915	
П24	Вып.1	ПР-33-7Р	5	4	210	
П25	Вып.1	ПР-33-38Б	1	1	1195	
П26	Вып.1	ПР-33-38Р	2	1	1100	
П27	Вып.1	ПР-33-31.3Б	1	1	980	
П28	Вып.2	ПР-33-10.9	1	17	94	
П29	Вып.2	ПР-33-9.9	7	9	85	
П30	Вып.2	ПР-33-12.9	8	6	113	
П31	Вып.2	ПР-33-13.9		1	122	
П32	Вып.2	ПР-33-7.9	1		65	
		СРЕДНЕСТЕПЕННЫЕ ЭЛЕМЕНТЫ				
	2.230-1. Вып.10	ММ-39	120	138	0.24	
	Вып.10	ММ-44	152	286	0.15	
	ГОСТ 5781-75	СТЕРЖЕНЬ Ф10А1С l=1000	14	14	0.283	
		МАТЕРИАЛЫ				
1	ГОСТ 8510-72	L100x63x8 l=140	10	1.38	К УЗЛУ	
2		L100x63x8 l=290	10	8.78	„А“	
3		L100x63x8 l=700	5	6.9	НА ЛМСТЕ	
4		L125x80x8 l=940	5	11.96	31	

СТАВКА № 1
ВСТАВКА № 1
ВСТАВКА № 2
ВСТАВКА № 3
ВСТАВКА № 4
ВСТАВКА № 5
ВСТАВКА № 6
ВСТАВКА № 7
ВСТАВКА № 8
ВСТАВКА № 9
ВСТАВКА № 10
ВСТАВКА № 11
ВСТАВКА № 12
ВСТАВКА № 13
ВСТАВКА № 14
ВСТАВКА № 15
ВСТАВКА № 16
ВСТАВКА № 17
ВСТАВКА № 18
ВСТАВКА № 19
ВСТАВКА № 20
ВСТАВКА № 21
ВСТАВКА № 22
ВСТАВКА № 23
ВСТАВКА № 24
ВСТАВКА № 25
ВСТАВКА № 26
ВСТАВКА № 27
ВСТАВКА № 28
ВСТАВКА № 29
ВСТАВКА № 30
ВСТАВКА № 31
ВСТАВКА № 32
ВСТАВКА № 33
ВСТАВКА № 34
ВСТАВКА № 35
ВСТАВКА № 36
ВСТАВКА № 37
ВСТАВКА № 38
ВСТАВКА № 39
ВСТАВКА № 40
ВСТАВКА № 41
ВСТАВКА № 42
ВСТАВКА № 43
ВСТАВКА № 44
ВСТАВКА № 45
ВСТАВКА № 46
ВСТАВКА № 47
ВСТАВКА № 48
ВСТАВКА № 49
ВСТАВКА № 50

282-1-154-АС 1

СВЯЗЬ

Дом быта на 100 рабочих мест

Ведомость перемычек, перегородок

ЦНИИЭП

Москва

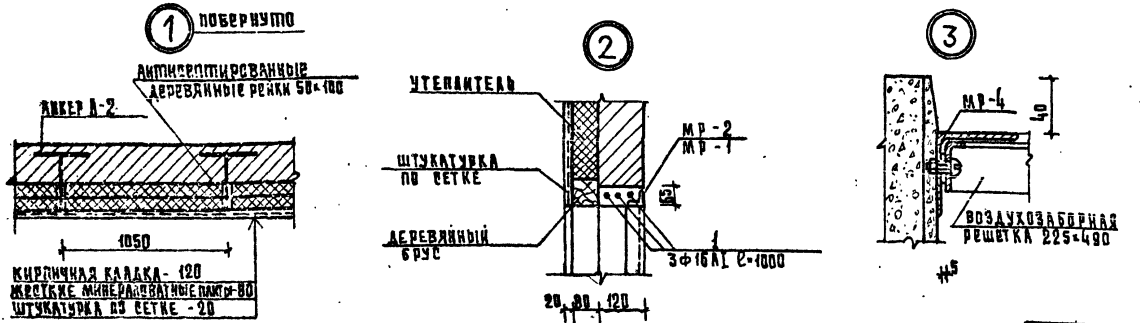
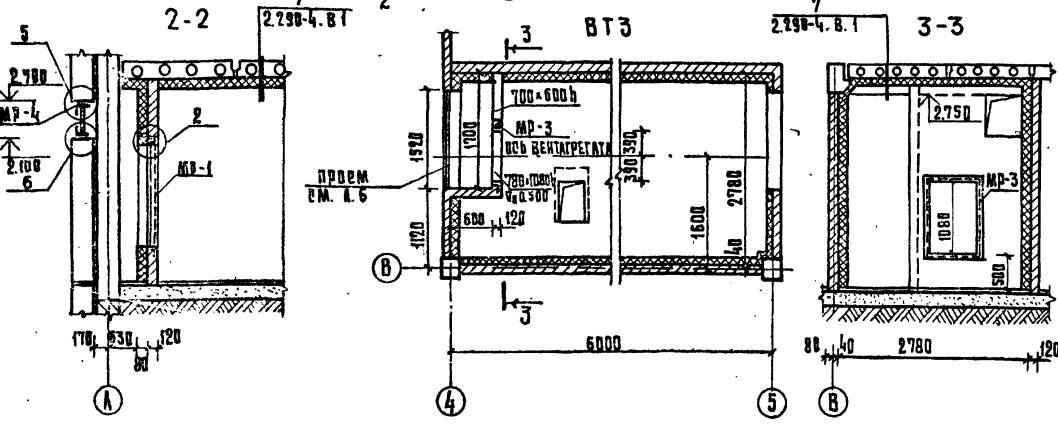
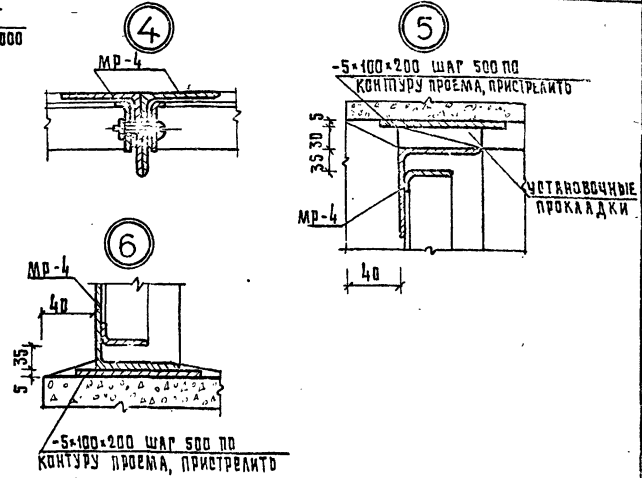
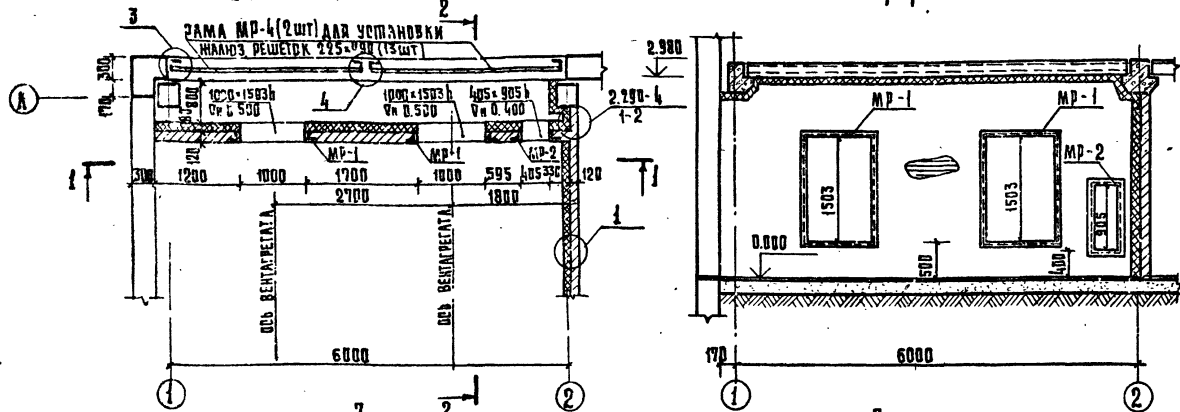
ФОРМАТ 22

ТИПОВОЙ ПРОЕКТ 292-1-154 ЛАНДОМ I

Венткамера

1-1

МАРКА ПОЗ.	Обозначение	Наименование	Кол.	МАССА, КГ	ПРИМЕЧАНИЕ
СБОРНЫЕ ЕДИНИЦЫ И ДЕТАЛИ					
МР-1	282-1-154-ИМ-01.00.00	МР-1	2	20.92	
МР-2	-01.00.00	МР-2	1	12.94	
МР-3	-01.00.00	МР-3	1	16.30	
МР-4	-12.00.00	МР-4	2	25.80	
ОТДЕЛЬНЫЕ СТЕРЖНИ					
1	ГОСТ 5781-75	Ф16 А1 L=1000	12	1.56	
А-2	282-1-154-ИМ-16.00.00	АНКЕР А-2	102	0.36	
А-7	2.290-4 Вып.1 лист 11	АНКЕР А-7	56	0.37	



- 1 Стены внутри камеры изолируются жесткими минераловатыми плитами толщиной 80мм $\rho=300$ кгс/м³ по деревянному каркасу на гвоздях и на битумной мастике с последующей штукатуркой по сетке.
- 2 Рамки МР-1,2,3, установить одновременно с кладкой кирпичных стен, оштукатурить за 2 раза и покрасить эмалью в черный цвет (ПХВ-25, черная ГОСТ 6993-79)
- 3 Деревянный каркас из брусков подвергнуть пропитке антипиренами, антисептировать.
- 4 После установки оборудования зазоры проемов заделать бетоном на мелком щебне.
- 5 Жесткие минераловатные плиты принять по ГОСТУ 10140-71.
- 6 Крепление утеплителя вести в соответствии с указаниями серии 2.290-4 Вып.1
- 7 Перегородки выкладывать из кирпича М75 на растворе М25

282-1-154-АС1		СТАДИА ЛИСТ 13:01:0 В
Дом быта на 100 рабочих мест		Р 51
Венткамера и ВТЗ		ЦНИИЭП

ПРИВЯЗАН	
ИВВ.НЧ	

КЛОПЧАН Гаврилина Фришат

Албом I

Типовой проект 282-1-154

ТИПОВОЙ ПРОЕКТ 282-1-154

ТХМ. Технологии и механизация

Технический проект Рабочие чертежи введены в действие ЦНИИЭП торговле-бытовых зданий и туристских комплексов
 приказ № 201 от 4 августа 1980г.
 приказ № 2 от 3 марта 1982г.

Таблица 1

Ведомость рабочих чертежей

Лист	Наименование	Примечание
1	Общие данные / начало /	
2	Общие данные / окончание /	
3	План 1 этажа в осях А-Ж	
4	План 1 этажа в осях Ж-А	
5	План 2 этажа в осях А-Ж	
6	План 2 этажа в осях Ж-А	
7	Спецификация технологического оборудования 1 этажа / начало /	
8	Спецификация технологического оборудования 1 этажа / окончание /	
9	Спецификация технологического оборудования 2 этажа в механизации / начало /	
10	Спецификация технологического оборудования 2 этажа в механизации / окончание /	
11	Подъемный стол ПС-500 Установочный чертеж.	
12	Конвейер-бешалка для хранения и транспортировки брочей. Установочный чертеж.	

Проблема настоящего типового проекта выполнена в соответствии с действующими нормами и правилами.

Гл. инженер проекта

Настоящий проект выполнен в соответствии с действующими нормами и правилами

Гл. инженер проекта *Дурченко*
 Гл. инженер проекта *Дроскурин*

Таблица 2

Ведомость ссылачных и прилагаемых документов

Обозначение	Наименование	Примечание
	Ссылачные документы	
ЦДТИ сер. 1.271-3 Вып.1 ч.1. Вып.2, ч.3, 4; Вып.3 ч.1, 2, 3, 4, 5, 6, 7, 8, 9, 10, 11, 12	Каталог специального оборудования и мебели производственных помещений и салонов предприятий бытового обслуживания.	
ЦДТИ сер. 1.271-4 Выпуск 3 ч.1	Ветроусиленные и стационарные оборудование для предприятий общественного питания	
	Прилагаемые документы	
282-1-154-ч.1	Изделия деревянные	ал. I
282-1-154-ч.2	Изделия металлические	ал. II

Общие указания Технология

Дом быта на 100 рабочих мест предназначен для обслуживания населенной посёлка городского типа или города на 16 тыс. жителей. Дом быта предоставляет населению следующие услуги:

- Прием заказов и ремонт обуви — 4 р.м.
- Прием заказов на изготовление обуви — 1 р.м.
- Изготовление и ремонт одежды — 44 р.м.
- Прием заказов на изготовление и ремонт трикотажных изделий и срочный ремонт — 6 р.м.
- Срочная чистка одежды мощностью 30кг в смену и приемный пункт фабрики химчистки — 4 р.м.
- Прием заказов и мелкий ремонт часов — 2 р.м.
- Прием заказов и ремонт бытовой техники и металлоизделий — 4 р.м.
- Ремонт радиоаппаратуры и телевизоров — 5 р.м.
- Услуги фотографии — 5 р.м.
- Парикмахерские услуги — 16 р.м.
- Комплексный приемный пункт / бюро обслуживания / и услуги на дому — 6 р.м.
- Граверные работы — 1 р.м.
- Пункт проката — 2 р.м.

Итого — 100 р.м.

Таблица 3

Ведомость спецификаций

Лист	Наименование	Примечание
7	Спецификация технологического оборудования 1 этажа / начало /	
8	Спецификация технологического оборудования 1 этажа / окончание /	
9	Спецификация технологического оборудования 2 этажа в механизации / начало /	
10	Спецификация технологического оборудования 2 этажа в механизации / окончание /	
11	Спецификация элементов монтажа подъемного стола ПС-500	
12	Спецификация элементов монтажа конвейер-бешалки	

Режим работы предприятия принят алуаторасменный; парикмахерской - двухсменный. Количество рабочих дней в году - 305.

Прием заказов на все виды услуг осуществляется в залах для посетителей дома быта и частично на приемных пунктах. В мастерских дома быта производится мелкий и средний ремонт обуви, часов, бытовой техники, металлоизделий, а также срочный ремонт в присутствии заказчика. Крупный ремонт, а также почин обуви, химическая чистка и крашение одежды с полной обработкой, изготовление и ремонт трикотажных изделий и т.д. производится в специализированных предприятиях.

Работа ателье изготовления и ремонта одежды на 44 рабочих места запроектирована по системе „Ритм“ бригадным и частично индивидуальным методом. Участок запуска является диспетчерским пунктом, обеспечивающим ритмичную работу ателье.

Итого:		282-1-154-ТХМ	
Нач. отд.	Калугин	Дом быта на 100 рабочих мест	Средний лист
С.О.П.	Иванов	Р.П. 1	40
Г.О.П.	Кузнецов	Общие данные / начало /	ЦНИИЭП
Р.О.П.	Иванов		г. Москва
Проект	Кузнецов		
Исполн.	Кузнецов		

Типовой проект 282-1-154

Согласовано: [подпись] [подпись] [подпись]

В atelierе изготовления и ремонта одежды предусмотрены:
 прием заказов 3рм
 скорняжные работы 1рм
 ремонт одежды 3рм
 раскройные работы 4рм
 изготовление утепляющих прокладок 1рм
 участок запуска 1рм
 цех пошива одежды 29рм

3 цеха предусмотрены:
 пошив женской легкой одежды (бригада из 5рм и Анхидбудулиста;
 пошив женской берберской одежды (бригада из 4рм и Анхидбудулиста;
 пошив мужской берберской одежды (бригада из 6рм и Анхидбудулиста.
 Основное технологическое оборудование дома быта предусмотрено
 отечественного производства, работающее на электричестве.
 Надача пара и оборудованию отделения срочной химчистки
 предусмотрена от автономных электроварогенераторов,
 сжатый воздух подается от компрессорной установки. Раствор
 хранится на складе в бочках.

Таблица 4
Производственная программа

Наименование видов услуг	кол. произв. единиц	выработка в руб./чел. в месяц	годовой объем работ в тыс. руб.
Ремонт и пошив обуви	8	2500	22,5
Ремонт одежды	12	2700	32,4
Пошив одежды	52	2100	109,2
Ремонт часов	5	4600	15,8
Ремонт бытовой техники, металлоизделий и радиотелеаппаратуры	3	4600	41,4
Прокат	3	5600	10,8
Фотография	7	4600	32,2
Варькамерская	32	2100	67,2
Ремонт трикотажных изделий	10	2700	27,0
Услуги на дому	8	3000	24,0
Комплексный приемный пункт	3	3000	9,0
Граберные работы	2	3000	6,0
Химчистка и крашение	5	-	59,0
Итого	155		450,0

Состав работающих

Категория по сан. нормам	Количество работающих			
	Макс. смена		Всего	
	мужчин	женщины	мужчин	женщины
Производственный персонал				
IA	11	58	10	36
IB	17	—	22	—
IIA	—	12	—	17
IIIB	—	2	—	2
Итого	28	72	40	115
Административно-управленческий и непроизводственный персонал				
	2	15	4	20
Всего по дому быта	30	87	44	135
		117		179

Расход химматериалов

Наименование	кол. обрабатываемой одежды кг в месяцу	ед. изм.	норма расхода	расход кг в год
Перхлорэтилен	00	г/кг	30	2470,5
Уксусная ЗС-28	-	"	26	712,7
Фильтробальный порошок	-	"	11,1	305
Уксусная ЗС-28А	-	"	10	271,5
46А	24	"	0,2	1,47
Танниды	-	"	0,2	1,47
Сульфазол	-	"	0,2	1,47

Таблица 5

Продолжение табл. 6

Наименование	кол. обрабатываемой одежды кг в месяцу	ед. изм.	норма расхода	расход кг в год
Ватазсел	24	г/кг	0,15	1,1
Ласт-7	-	"	0,2	1,47
Эдамола	-	"	0,36	2,63
антиржавин	-	"	0,1	0,73
Фарментола	-	"	0,05	0,37
ацетон	-	"	0,3	2,19
скипидар	-	"	0,1	0,73
спирт этиловый 96%	-	"	0,8	5,85
нашатырный спирт 25%	-	"	0,1	0,73
глицерин	-	"	0,1	0,73
гкм	20	"	3,2	195,2
тетрабутокситан	-	"	1,6	9,76
антибиосенициатель	-	"	0,03	0,18

Механизация

Доставка грузов осуществляется автотранспортом преимущественно средней грузоподъемности.

Разгрузка автотранспорта производится на крытую разгрузочную площадку.

Разгрузочная площадка оборудована подъемным столом ИС-500, посредством которого производится съем грузов с автомашин. Транспортировка доставленных грузов в склады и кладовые на временное хранение, а также транспортировка грузов в цех к рабочим местам осуществляется как грузовыми тележками ТГ-125, так и колесными поддонами с бодилом.

Позатанная транспортировка грузов осуществляется лифтом грузовым грузоподъемностью 500 кг.

В отделении срочной химчистки установлены конвейер-бешала, на подвесках которых производится хранение готовых изделий в подвешенном состоянии.

Конвейер-бешала установлены также в складе хранения готовых изделий atelierе.

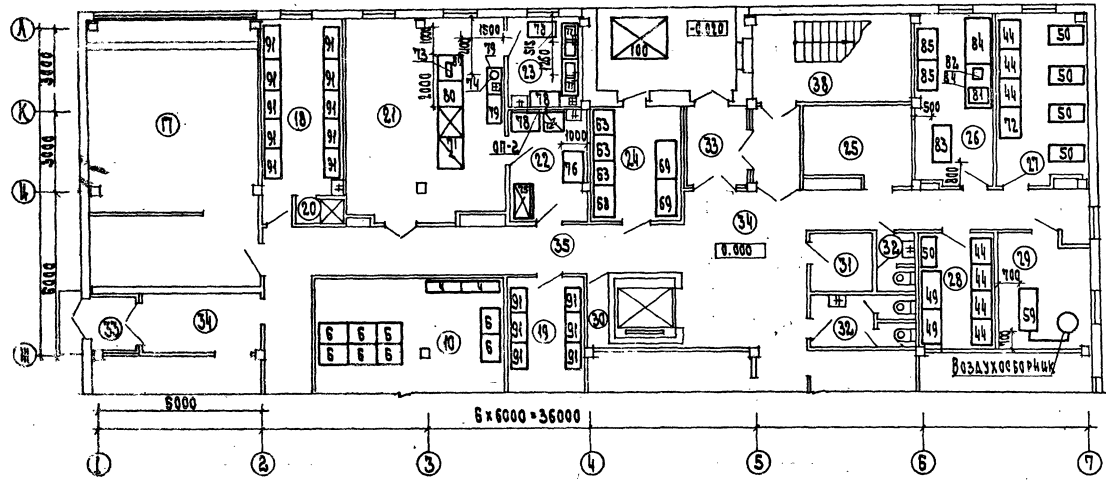
Уборка подсобных помещений, салонов осуществляется электромеханическими агрегатами.

282-1-154-ТХМ

Исполн.	К.А.Удальцов	Инж.	К.А.Удальцов
Проектант	А.А.Удальцов	Инж.	А.А.Удальцов
Провер.	В.А.Удальцов	Инж.	В.А.Удальцов
И.Контр.	К.А.Удальцов	Инж.	К.А.Удальцов

Дом быта для рабочих мест	100	Кладовая	1шт	Лифт	1шт
Общие данные / окончание		ЦНИИЭП			

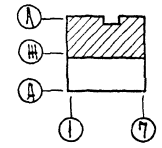
ПРОЕКТ ПРИБЛИЖ. 282-1-154 АКСИОН I



оп-2. передаточное окно см 282-1-154 ил

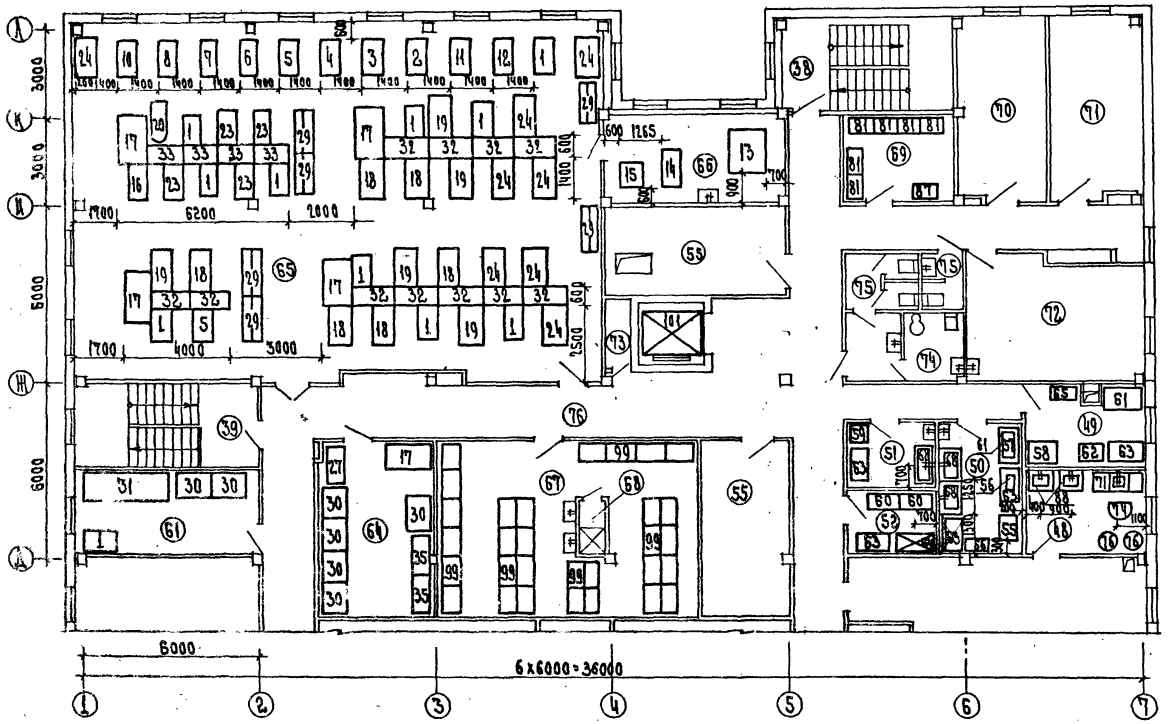
Экспликация помещений

Пом	Наименование
10	Кладовая мастерской ремонта радио-телеаппаратуры
17	Тепловой пункт, венткамера и водомерный узел
18	Мужской гардероб
19	Женский гардероб
20	Душевая
21	Буфет персонала на 24 посадочных места
22	Подсобная буфета
23	Мясная
24	Кладовая хиткаатов
25	Электрощитовая
26	Ремонтно-механическая мастерская
27	Комната выездных мастеров
28	Кладовая бюро обслуживающая
29	Компрессорная
30	Кладовая уборочного инвентаря
31	Мусорокамера
32	Уборные
33	Тамбур служебный
34	Вестибюль
35	Коридор
38	Лестница 2



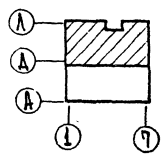
		282-1-154-ТХМ	
Проектант	И.И.И.	Дом быта на 100 рабочих мест	Классификация
Архитектор	И.И.И.	План этажа в двух ш-л	Р Ч
Инженер	И.И.И.		ЦНИИП

Плановый проект 282-1-154 А-154



Экспликация помещений

Пом.	Наименование
38	Лестница 2
39	Лестница 3
48	Отделение мойки и окраски волос
49	Отделение ретуши и окончательной обработки
50	Участок печати
51	Прозрачная
52	Кладовая фотографии
55	Вешалки
61	Отделение утепляющих прокладок
64	Склад материалов ателье
65	Цех изготовления и ремонта одежды
66	Отделение отделки
67	Женский гардероб персонала
68	Душевая
69	Кладовая парикмахерской
70	Кабинет директора
71	Коктор
72	Комната отдыха персонала
73	Кладовая уборочного инвентаря
74	Комната личной гигиены
75	Уборные
76	Коридор



		282-1-154-ТХМ	
ИЗДАТЕЛЬСТВО	И.И. КАРАГИН	Дом быта на 100 рабочих мест	СТАДАЯ ЛЕВЯ
ПРОЕКТОР	Л.И. АУРОВА	План 2 этажа в осях А-А	Р 6
ПРОЕКТИРОВЩИК	В.И. ПЕРЕКРЫВА		ЦНИИЭП
ПРОЕКТИРОВЩИК	В.И. ПЕРЕКРЫВА		г. Москва
ПРОЕКТИРОВЩИК	В.И. ПЕРЕКРЫВА		
ПРОЕКТИРОВЩИК	В.И. ПЕРЕКРЫВА		

Альбом I
Тирской проект 282-1-154

МАРКА ПОЗ	ОБОЗНАЧЕНИЕ	НАИМЕНОВАНИЕ	КОЛ.	МАССА ЕД. КТ	ПРИМЕЧАНИЕ
		ТЕХНОЛОГИЯ МАСТЕРСКАЯ РЕМОНТА ТЕЛЕРАДИОАППАРАТУРЫ			
1	КАЛИНИНСКАЯ ЭКСПЕРИМЕНТАЛЬНАЯ Ф-КА ТЕХНОЛОГИЧЕСКОГО ОБОРУДОВАНИЯ	СТЕНА ДЛЯ РЕМОНТА ТЕЛЕРАДИОАППАРАТУРЫ Т.О. 076.78	3		086 кВт
2	ТО ЖЕ	СТЕНА ДЛЯ РЕМОНТА ЦВЕТНЫХ ТЕЛЕВИЗОРОВ Т.О. 077.78	2		1.0 кВт
3	"	СТОЛ ДЛЯ ПРИЕМА И ВЫДАЧИ ТЕЛЕВИЗОРОВ СПВТ-1-68	1		057 кВт
4	САЛАВЯТИНСКАЯ Ф-КА ТЕХНОЛОГИЧЕСКОГО ОБОРУД.	ШКАФ ДЛЯ ХРАНЕНИЯ ТРАНЗИСТОРОВ ШПТ.1-68	8		
5	ТАДДОМСКИЙ ЭКСПЕРИМЕНТАЛЬНЫЙ З-Д ТЕХНОЛОГИЧ. ОБОРУДОВАНИЯ	ТЕЛЕЖКА ДЛЯ ПЕРЕБОСКИ ТЕЛЕВИЗОРОВ И РАДИОПРИЕМНИКОВ ТИПТ-169	14		
6	ТО ЖЕ	СТЕЛЛАЖ СБОРНО-РАЗБОРНЫЙ 1000x720x2400	25		
7	ПЕРВОУРАЛЬСКИЙ ОПЫТНО-ЭКСП. З-Д РАДИОТЕЛЕВИЗИОННОЙ АППАРАТУРЫ	СТЕНА ПРОВЕРКИ РАДИОЛАМП СПРА-1	1		015 кВт
	МАХАЧКАЛИНСКИЙ ЗАВОД "МЕТАЛЛИСТ"	СТУЛА ПОВОРОТНЫЙ ПОДЪЕМНЫЙ РТНО-18	5		
8		СТОЛ КОНТОРСКИЙ 1200 x 600 x 800	2		ПОКУПНОЕ
9		ПЫЛЕСОС "Вихрь" СТУЛА	1		03 кВт
10		СЕЙФ 600x600x1500	1		ТО ЖЕ
11	ЦИПТ. СЕР. 1.271-3 ВЫП. 3 Ч. 1	СТОЛ ПОДСОБНЫЙ СТ-18 1200 x 750 x 740	1		
		МАСТЕРСКАЯ РЕМОНТА БЫТОВОЙ ТЕХНИКИ И МЕТАЛЛОИЗДЕЛИЙ			
12	КНЕВСКИЙ ОПЫТНО-ЭКСПЕРИМЕНТАЛЬНЫЙ З-Д УХИЛКИН БИЛ	СТАНОК УНИВЕРСАЛЬНЫЙ МЕТАЛЛОБРЕЗУЩИЙ СУМ	1	300	06 кВт

ПРОДАЖЕНИЕ

МАРКА ПОЗ	ОБОЗНАЧЕНИЕ	НАИМЕНОВАНИЕ	КОЛ.	МАССА ЕД. КГ	ПРИМЕЧАНИЕ
13	ВИАЛЬНИССКИЙ СТАНОК СТРОИТЕЛЬНЫЙ З-Д "КОМУНАРАС"	СТАНОК НАСТОЛЬНО-СВЕРЛАЛЬНЫЙ 2М-112	1	120	072 кВт
14	ТОМСКИЙ ЭЛЕКТРОТЕХНИЧЕСКИЙ ЗАВОД	ЭЛЕКТРОТЮЧНАВ ЧЭ-9701	1		021 кВт
15	МОСКОВСКИЙ ЗАВОД "ФИЗЭЛЕКТРОПРИБОР"	ЩИТ ЭЛЕКТРОРАСПРЕДЕЛИТЕЛЬНЫЙ ЧЗ-59	3	40	06 кВт
16	КНЕВСКИЙ ОПЫТНЫЙ З-Д ВНИЗК и ЭМП	СТЕНА ПРОВЕРКИ ХЛАДИЛЬНИКОВ ПЕРЕНОСНОЙ СХ-2	1	50	02 кВт
17	ЦИПТ. СЕР. 1.271-3 ВЫП. 3 Ч. 2	БЕРСТАК САЕСАРНЫЙ 1600 x 800 x 1300	2		
18	ТО ЖЕ ВЫП. 3 Ч. 2	СТОЛ ДЛЯ РЕМОНТА ЭЛЕКТРОПРИБОРОВ СТ-16 1500x750x820	3		
19	ТАДДОМСКИЙ ЭКСПЕРИМЕНТАЛЬНЫЙ З-Д ТЕХНОЛ. ОБОРУДОВАНИЯ	СТЕЛЛАЖ СБОРНО-РАЗБОРНЫЙ 1000x720x2400	7		
20		СТОЛ КОНТОРСКИЙ 1200x600x800	1		ПОКУПНОЕ
	МАХАЧКАЛИНСКИЙ З-Д "МЕТАЛЛИСТ"	СТУЛА ПОВОРОТНЫЙ ПОДЪЕМНЫЙ РТНО-18	3		
21	ЦИПТ. СЕР. 1.271-3 ВЫП. 3 Ч. 2	СТОЛ ПРИЕМА И ВЫДАЧИ БЫТОВОЙ ТЕХНИКИ И МЕТАЛЛОИЗДЕЛИЙ СТ-17 1200x750x720	1		
22	СЕНТРОГБО ОБОРУДОВАНИЕ	ПОДЪЕМНИК 1500-1000x280	2		
23	ГРИБАНОВСКИЙ МАШИНОСТРОИТЕЛЬНЫЙ ЗАВОД	МАСТЕРСКАЯ РЕМОНТА ОБУВИ МАШИНА МАЛГАБАРИТНАЯ ОТДЕЛАЮЩАЯ 0М.2-Р	1	400	25 кВт
24	ВЫШНЕВОЛЖСКИЙ МЕХАНИЧЕСКИЙ ЗАВОД	МАШИНА ДЛЯ ОБРАБОТКИ ДЕТАЛЕЙ ВИЗА ОБУВИ ДСО-Р	1	150	065 кВт
25	ТО ЖЕ	МАШИНА ДЛЯ ПРИКРЕПЛЕНИЯ КАБАУКОВ ГВОЗДАМИ ПК-1-Р	2		
26	ЕЛЕСКИЙ МЕХАНИЧЕСКИЙ ЗАВОД	МАШИНА ДЛЯ УДАЛЕНИЯ ИЗЫШЕННЫХ НАБОЕК И КАБАУКОВ ВКР	2	30	
27	ТО ЖЕ	РАБОЧИЙ СТОЛ ДЛЯ РУЧНЫХ ОПЕРАЦИЙ СР	1		

ПРОДОЛЖЕНИЕ

МАРКА ПОЗ.	ОБОЗНАЧЕНИЕ	НАИМЕНОВАНИЕ	КОЛ.	МАССА ЕД. КТ	ПРИМЕЧАНИЕ
	ЕЛЕСКИЙ МЕХАНИЧЕСКИЙ ЗАВОД	СТОЙКА С КОМПЛЕКТОМ СЪЕМНЫХ КВАДРОК УР	3		
28	ОДЕССКИЙ ЗАВОД "ЛЕГМАШ"	ТЕРМОСТАТ АКТИВАТОР Т-Р	1	30	096 кВт
29	ТО ЖЕ	ПРЕСС ДЛЯ ПРИКЛЕПАННЯ ПОДАМЕТОК ПЛ-Р	1	70	
30	ПОДАЛЬСКИЙ МАШИНОСТРОИТЕЛЬНЫЙ ЗАВОД	ШВЕЙНАЯ МАШИНА ДЛЯ РЕМОНТА ОБУВИ 378 КА	1	50	
31	САРАТОВСКАЯ ОБЛ. Г. ПУГАЧЕВ	МАШИНА ДЛЯ ПРИКРЕПЛЕНИЯ ГВОЗДЕМ КАБАУКОВ И НАБОЕК ПНЖР	2	150	04 кВт
32	ДРЗАМАССКИЙ ЗАВОД "ЛЕГМАШ"	МАШИНА ДЛЯ ВСТАВКИ БЛОЧЕК И КРИЧКОВ ВБК-Р	1		
33	ВЛАДИМИРСКИЙ АНТЕННО-МЕХАНИЧЕСКИЙ ЗАВОД	СТАНОК ДЛЯ РАСТЯЖКИ ОБУВИ 40С-2-70	2		
34	ЧЕРЕМОХОВСКАЯ МЕБЕЛЬНАЯ ФАБРИКА	СТОЛ РАБОЧИЙ 0Н-036 04	3		
35	ТО ЖЕ	СТОЛ ПРИЕМЩИКА Т.О. 001-0274	1		
36	"	СТОЙКА ДЛЯ СРОЧНОГО РЕМОНТА ОБУВИ Т.О. 023.73	7		
37	"	СТЕЛЛАЖ ДЛЯ ХРАНЕНИЯ ОУРЕМОНТИРОВАННОЙ ОБУВИ 4000x400x1872 Т.О. 073.78	3		
38	ТАДДОМСКИЙ ЭКСПЕРИМЕНТАЛЬНЫЙ З-Д ТЕХНОЛОГИЧ. ОБОРУДОВАНИЯ	СТЕЛЛАЖ ДЛЯ ОБУВИ Т.О. 058.76	6		
39	ТО ЖЕ	ТЕЛЕЖКА ДЛЯ ОБУВИ Т.О. 059.78	2		
40	"	СТЕЛЛАЖ СБОРНО-РАЗБОРНЫЙ 1000 x 720 x 2400	2		
41	ВСТАВКА БЫТОВОГО ОБОРУДОВАНИЕ	ПОИСКОВОЕ УСТРОЙСТВО УП-1	1	62	12 кВт
42		СТОЛ КОНТОРСКИЙ 1200x600x800	1		ПОКУПНОЕ
43		ЗЕРКАЛО 1000 x 1500	1		ТО ЖЕ

С. ВЛАДИМИРОВА
В. В. ПИЛОН
В. В. ПИЛОН
В. В. ПИЛОН

282-1-154-ТХМ

ИЗДАНИЕ:	НАЧ. РАБОТЫ: ВЛАДИМИР ГИП	ПРОЕКТИРОВАНИЕ: В. ПИЛОН	РАСЧЕТ: В. ПИЛОН	ПРОБ. КУЛИЧЕНКО	И. КОНТРОЛЬ: КУЛИЧЕНКО
ИЗДАНИЕ №:	НАЧ. РАБОТЫ: ВЛАДИМИР ГИП	ПРОЕКТИРОВАНИЕ: В. ПИЛОН	РАСЧЕТ: В. ПИЛОН	ПРОБ. КУЛИЧЕНКО	И. КОНТРОЛЬ: КУЛИЧЕНКО

ДОМ БЫТА НА 100 РАБОЧИХ МЕСТ

СПЕЦИФИКАЦИЯ ТЕХНОЛОГИЧЕСКОГО ОБОРУДОВАНИЯ 1 ЭТАЖА / НАЧАЛО /

СТАДИЯ	ЛИСТ	КОЛ. ЛИСТОВ
Р	7	

ЦНИИЭП

г. Москва

Автом I

Технический паспорт 202-1-154

2012-05-21

Инв. № 00000000000000000000

Марка, поз.	Обозначение	Наименование	Кол.	Масса, ед. кг	Примечание
		Атсалье изготовилина ч ремонта одсжды			
1	Орханский з-д „Асгмам“	Машина швейная для шитья з/б, серот. №1922	1	100	0,25 кбт
2	То же	Машина швейная для изготовления закроек 2200 мм	1	60	0,27 кбт
3	"	Машина швейная выметочная 2222 ка	1	100	0,27 кбт
4	"	Машина швейная для проглаживания свайб 1622 ка	1	100	0,27 кбт
5	Нодольский машиностроительский завод	Машина швейная для выметки текстиль 51А ка	2	76	0,27 кбт
6	То же	Машина швейная для изготовления строчки 26 ка	1	100	0,27 кбт
7	"	Машина швейная для легких тканей 85 ка	1	70	0,27 кбт
8	"	Машина швейная для изготовления сетель 25А ка	1	100	0,27 кбт
9	Востабский з-д „Асгмам“	Машина швейная для шитья мех з/б 106 ка	1	80	0,27 кбт
10	То же	Машина вышивальная МВ-30	1	90	0,25 кбт
11	Объединение КВВ СССР	Машина швейная для изгот. сетель 62-761	1	60	0,10 кбт
12	Внешнеторговое предприятие „Ваннония“ ВНР	Стетально-подшивочная машина CS-761	1	80	0,54 кбт
13	То же	Пресс гладильный электромеханический CS-313	1	560	14,26 кбт
14	Горьковский з-д „Асгмам“	Варобоздушный манекен МВХЗ	1	110	0,75 кбт
15	ОВО Рязаньторбозавод	Закрепитель серватор НР-1316	1	190	12,27 кбт
16	Исвалькульская Ф-ка техно	Стол ручных работ Т0.001.74	1		
17	технологического оборуд	То же Т0.010.74	3		
18	"	То же Т0.011.74	3		
19	То же	Стол утюжильных работ Т0.012.74	3		0,9 кбт
20	"	Стол-доска Т0.021.74	1		0,6 кбт

Продолжение

Марка, поз.	Обозначение	Наименование	Кол.	Масса, ед. кг	Примечание
21	Исвалькульская Ф-ка техно	Стол приемщика Т0.001.74	3		
22	логич. оборудованная	Стол для демонстраций образцов тканей	2		
23	То же	Стол с утюгом Т0.009.73	4		0,6 кбт
24	"	Стол с утюгом Т0.011.74	8		0,9 кбт
25	"	Шкаф-стелаж для архива черского пункта Т0.014.77	14		
26	"	Шкаф приемщика Т0.032.75	5		
	Махачкалинский з-д „Металлакт“	Стол оборотный подъемный РТНО-18	30		
27	"	Стол контрольный 1200-600-800	4		покупной
28	Киевский оптико-эксперим. з-д „Зр.Культуры“	Кюветер-бешалка 3168-1496-1930	2	496	1,1 кбт
29	Талдомский экспериментальный з-д техно.оборудован	Бешала для готовки лаяля в Ш-4	9		
30	То же	Стежак сборно-разборный	7		
31	Черемховская мебельная фабрика	Стол закрытых работ Т0.012.74	5		
32	Роставбытторбозавод	Междустелье 1440-600-800	11		
33	ВУП.сер.1.274-3 Вып.ч.УМ	Междустелье 1800-600-800	4		
34	То же ч. I	Армерочная кабина с зеркалом 1500-1500-2100	4		
35	" Вып. I ч. I	Шкаф СВ-4 1190-600-1690	3		
		Участок срочного ремонта твекотажных механизмов			
36	Орханский з-д „Асгмам“	Машина швейная 1022 ка	1	100	0,25 кбт
37	Нодольский машиностроительский завод	Машина швейная 51 ка	1	70	0,27 кбт
38	"	Машина швейная для изготовления сетель 25А ка	1	100	0,27 кбт
39	То же	Машина швейная для расшивки шуб 474 ка	1	80	0,27 кбт
40	"	Кутельная машина ПМГ	1	160	0,10 кбт
41	Внешнеторговое предприятие „Ваннония“ ВНР	Машина для подпитки сетель, Выбромат-Супер	1		0,0 кбт

Продолжение

Марка, поз.	Обозначение	Наименование	Кол.	Масса, ед. кг	Примечание
42	Исвалькульская Ф-ка техно	Стол ручных работ Т0.007.74	2		
43	логического оборудованная	Стол ручных работ Т0.010.74	1		
44	То же	Стол утюжильных работ Т0.020.74	1		0,9 кбт
45	ВУП.сер.1.274-3 Вып. I ч. I	Шкаф СВ-4 1190-600-1690	4		
46	Талдомский эксперимент. з-д технология оборудованная	Стежак сборно-разборный	5		
47	"	Стол контрольный 1200-600-800	1		покупной
	Махачкалинский завод „Металлакт“	Стол оборотный подъемный РТНО-18	6		
	"	Фотография			
48	Харьковский з-д „Оргтехника“	Фотокамера ФКП 18-24	1		
49	То же	Фотокамера ФКП 13-18	1		
50	Киевский з-д „Дресналь“	Фотокамера „Салют 6-6“	1		
51	Черемховская мебельная фабрика	Стол приемщика Т0.001-02-74	1		
52	То же	Стол для фотографиярублия детей Т0.062.76	1		
53	Киевский завод „Кинна“	Прибор осветительный ламповый Заря-300 ПМЗ	2		
54	То же	Прибор осветительный ламповый Заря-2000 под-25	2		
55	Вологодский антеино-механический завод	Роторно-промышленная установка РУ-4	1		0,02 кбт
56	з-д „Фотоприбор“ Ленинград	Фотоувеличитель Неба-3М	1		0,15 кбт
57	Черкасский з-д „Фото прибор“	Прибор контактно-копируемый КП-18	1	100	0,4 кбт
58	То же	Прибор сушки и глажисебания отпечатковЛСРЗ	1	80	2,2 кбт
59	Орджоникидзевский завод технологического оборудован	Шкаф для сушки фотокнижечки СВ-1-69	1	60	0,75 кбт
60	Завод металлоизделий ЛСРЗ г. Москва	Шкаф металлургический	2	100	

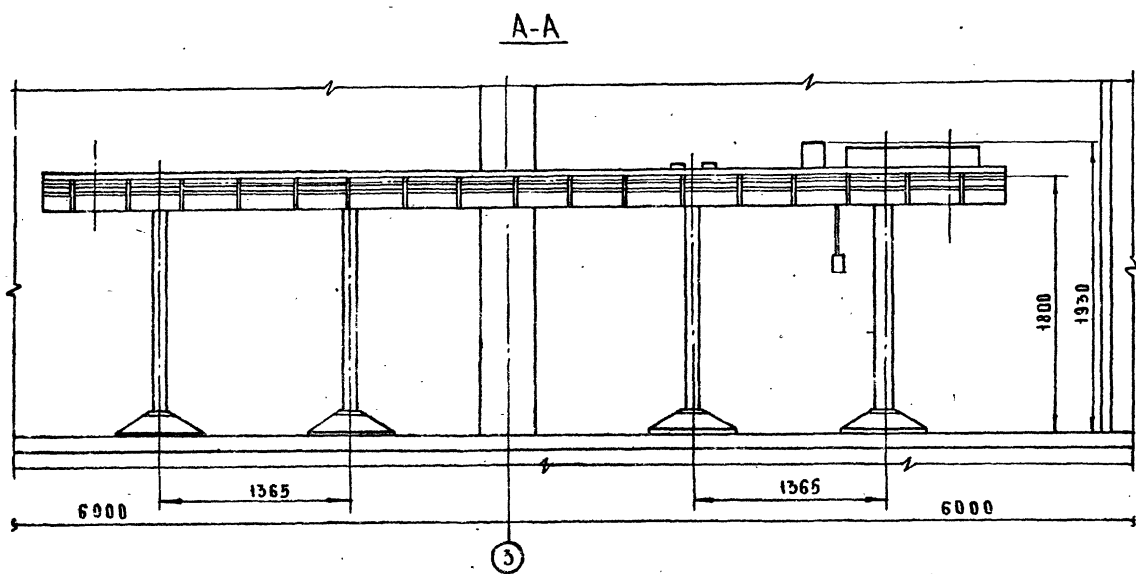
282-1-154-ТХМ

Привезен

ВАСИЛИ	КАЛУГИ	СЕРГЕ	ДОМ: БЫТ НА 100 РАБОЧИХ МЕСЦ	СТАВРОПОЛЬ	АНДРЕЙ
ГРИ	ДУРНЕВ	ОЛЕГ	В	9	
ГРИ	ВАСИЛИ	ОЛЕГ	СНПФ «КАПИТАЛ» ТЕХНОЛОГИЧЕСКОЕ ОБОРУДОВАНИЕ 2 ЭТАЖИ И МЕЖЭТАЖНЫЕ ЧИСТОВЫЕ КОМНАТЫ	СНИИЭП	г. Москва
ВАСИЛИ	КАЛУГИ	СЕРГЕ			
ГРИ	ДУРНЕВ	ОЛЕГ			
ГРИ	ВАСИЛИ	ОЛЕГ			
ВАСИЛИ	КАЛУГИ	СЕРГЕ			

17861-01

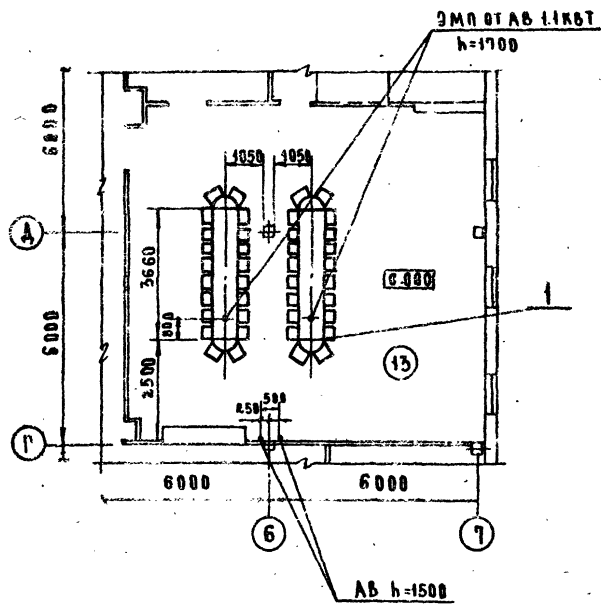
ТИПСОВЫЙ ПРОЕКТ 282-1-154 АМ50М I



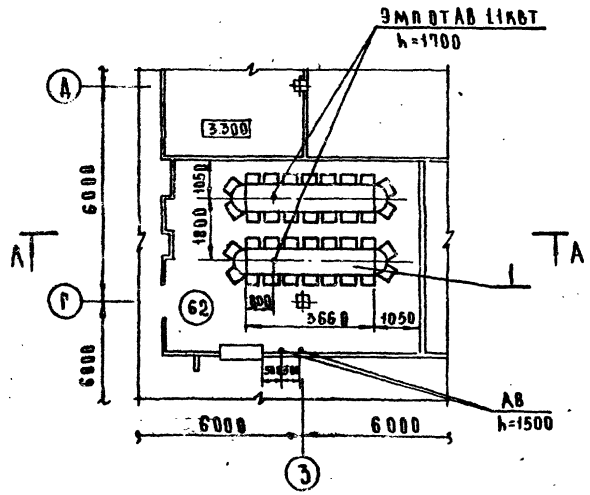
СПЕЦИФИКАЦИЯ ЭЛЕМЕНТОВ МОНТАЖА КОНВЕЙЕР-ВЕШАЛКИ

ПОС. МАРКА	ОБОЗНАЧЕНИЕ	НАИМЕНОВАНИЕ	КОЛ.	МАССА ЕД. КГ	ПРИМЕЧ.
1	Киевский опытно-эксперим. завод УкрНИКТИ быта	Конвейер-вешалка для хранения и транспортировки вещей	4	496	1.1кВт

ФРАГМЕНТ ПЛАНА 1 ЭТАЖА



ФРАГМЕНТ ПЛАНА 2 ЭТАЖА



ТЕХНИЧЕСКАЯ ХАРАКТЕРИСТИКА
 КОНВЕЙЕРА-ВЕШАЛКИ ДЛЯ ХРАНЕНИЯ И
 ТРАНСПОРТИРОВАНИЯ ВЕЩЕЙ
 СКОРОСТЬ ЦЕПИ м/мин, — 20
 ШАГ ЦЕПИ, мм, — 305
 ДИАМЕТР ЗВЕЗДОЧКИ, мм, — 796
 ЭЛЕКТРОДВИГАТЕЛЬ АДЛ2-21-4 n=1.1кВт
 n=1400 об/мин

ПРИМЕЧАНИЕ:
 Экспликацию помещений см. листы 3,5

СОСТАВИТЕЛЬ: И.И. МАКОВИЧЕНКО
 ПРОЕКТИРОВЩИК: И.И. МАКОВИЧЕНКО
 ТЕХНОЛОГИЧЕСКИЙ ОТДЕЛ: И.И. МАКОВИЧЕНКО

282-1-154ТХМ		
ПРИВЯЗКА	НАЧ. ОТД. КАЛУЖИН РСК. ЛЕНТ. ГЕРМАН ГА. ИМЖ. ПРОСКУРИНА РАЗРАБ. РАЗВОДОВСКИЙ ПРОВ. ФИЛАНОВА И. КОНТ. ФИЛАНОВА	ДОМ БЫТА НА 100 РАБОЧИХ МЕСТ КОНВЕЙЕР-ВЕШАЛКА ДЛЯ ХРАНЕНИЯ И ТРАНСПОРТИРОВАНИЯ ВЕЩЕЙ УСТАНОВОЧНЫЙ ЧЕРТЕЖ
СТАДИЯ	ЛИСТ	ЛИСТОВ
1	12	
ЦНИИЭП		Г. МОСКВА

ТИПОВОЙ ПРОЕКТ 282-1-154 АЛЬБОМ I

ПРОДОЛЖЕНИЕ

ПРОДОЛЖЕНИЕ

МАРКА ПОЗ.	ОБОЗНАЧЕНИЕ	НАИМЕНОВАНИЕ	КОЛ	МАССА ЕД, КГ	ПРИМЕЧАНИЕ	МАРКА ПОЗ.	ОБОЗНАЧЕНИЕ	НАИМЕНОВАНИЕ	КОЛ	МАССА ЕД, КГ	ПРИМЕЧАНИЕ	МАРКА ПОЗ.	ОБОЗНАЧЕНИЕ	НАИМЕНОВАНИЕ	КОЛ	МАССА ЕД, КГ	ПРИМЕЧАНИЕ								
																		ИЗДЕЛИЯ АЛЮМИНИЕВЫЕ	ОКОННЫЕ БЛОКИ	РАМЫ, СТОЙКИ, РИГЕЛИ	ИВО(Г) 07,5	ИСО(Г) 07,5	ИНО(Г) 07,5	ИВЕ(Г) 07	ИСО(Г) 07
		ИЗДЕЛИЯ АЛЮМИНИЕВЫЕ				35		ИВО(Г) 07,5	10	2,35		65	СТР 75	НАЦЕЛЬНИК ПА(Г) 141,М	4	0,57									
		ОКОННЫЕ БЛОКИ				36		ИСО(Г) 07,5	10	2,34		66	СТР 85	НАЦЕЛЬНИК ПА(Г) 109,М	4	0,37									
1	СЕРИЯ 1.236А-8 ВЫП 2 СТР 16	ОК 06-15Н	2	20,3		37		ИНО(Г) 07,5	10	2,35		67	ГОСТ 13738-68	УГОЛОК П52-434,М	132	0,407									
2	СТР 12	ОК 06-15А	6	8,74		38		ИВЕ(Г) 07	5	2,01															
		РАМЫ, СТОЙКИ, РИГЕЛИ				39		ИСО(Г) 07	5	2,18															
3	СЕРИЯ 1.236А-9 ВЫП 4 СТР 27	РАМА РА08(Г)33-15Ф	1	53,20		40		ИНЕ(Г) 07	5	2,01				СТАЛЬНЫЕ ЭЛЕМЕНТЫ											
4	СТР 27	РАМА РА08(Г)33-15Ф	1	50,70		41		ИВЕ(Г) 06,5	2	1,86		68	ГОСТ 8240-72	Г 18,	М	02	7,05								
5	СТР 30	РАМА РА08(Г)21-06С	6	29,2		42		ИСЕ(Г) 06,5	2	2,02		69	ГОСТ 103-76	5x90,	М	20	3,53								
6	СЕРИЯ 1.236А-7 ВЫП 2 СТР 28	ТАМБУРЫ ИСТАН(Г) 21-15	С	30,0		43		ИНЕ(Г) 06,5	2	1,86		70	ГОСТ 8510-72	150x32x3,	М	30	1,90								
7	СЕРИЯ 1.236А-7 ВЫП 3 СТР 12	ДВЕРНОЙ БЛОК ДАО(Г) 21-15Н	3	37,0*		44		ИВЕ(Г) 13	1	3,72															
8	СТР 12	ДВЕРНОЙ БЛОК ДАО(Г) 21-15Н	3	36,0*		45		ИСЕ(Г) 13	1	4,05				КОМПЛЕКТУЮЩИЕ МАТЕРИАЛЫ											
9	СЕРИЯ 1.236А-7 ВЫП 2 СТР 34	СТВОРКА ТАМ(Г) 18-05Р	2	16,3		46		ИНЕ(Г) 13	1	3,72		71	СЕРИЯ 1.236А-7 ВЫП 4 СТР 38	ПРУЖИНКА НАЦЕЛЬНИКА Ж(Г)-01	250	0,02									
10	СТР.	СТВОРКА ТАМ(Г) 8,5-05Р	6	5,5		47		ИВЕ(Г) 26,5	1	7,60		72	СТР 45	ПРОФИЛЬ РЕЗИНОВЫЙ ПР 65И,М	310	0,04									
11	282-1-154-ИМ-18.00.00	ТАМ 18-06А	6	9,01		48		ИСЕ(Г) 26,5	1	8,27		73	ВТУ 32-65 ГИПСМ	ГОРЧИТ Ø40	М	140									
12	- 01	ТАМ 18-05А	2	8,60		49		ИНЕ(Г) 26,5	1	7,60		74	ГОСТ 4640-76	МИНЕРАЛЬНАЯ ВАТА	М ³	0,5									
13	- 02	ТАМ 18-05А	6	7,88		50		ИВО(Г) 26,5	1	8,32		75	ТУ 38-105.507-76	ГОРМЕТИК БИ-УТ-37,	М	140	35								
14	- 03	ТАМ 18-02А	2	6,87		51		ИСО(Г) 26,5	1	8,27		76	ГОСТ 8486-66	ПОДКЛАДКА ДЕРЕВЯН.,	М ³	0,5									
15	282-1-154-ИМ-18.00.00	ТАМ 8,5-06А	6	5,78		52		ИНО(Г) 26,5	1	8,32		ППЗ-3	СЕРИЯ 1.236А-7 ВЫП 4 СТР 45	ПОДКЛАДКА ППЗ-3,		720									
16	- 01	ТАМ 8,5-03А	6	4,59								77	ГОСТ 7380-77	СТЕКЛО 6,5x2350x2950,	44										
17	- 02	ТАМ 8,5-02А	2	4,42								Ц(Г)-01	СЕРИЯ 1.236А-7 ВЫП 4 СТР 39	ВКЛАДЫШ Ц(Г)-01,	15	0,078									
18	282-1-154-ИМ-20.00.00	РЕШЕТКА РЕЗОНАВЕСИ РТ3 18-05	2	8,26								78	ГОСТ 18124-75	ЛИСТ АСБЕСТОЦЕМЕНТНЫЙ	15										
19	СЕРИЯ 1.236А-7 ВЫП 4 СТР 32	СТОЙКА ВОСА(Г)30-3	5	11,3								79	МРТУ 38-5-204-65	РЕЗИНОВЫЙ УПЛОТНИТЕЛЬ Ø10,	15										
20	СТР 32	ВОСА(Г)30-03	5	11,3																					
21	СТР 32	ВОСА(Г)30-35	2	11,53																					
22	СТР 32	ВОСЕ(Г)30-3	3	11,3		53	ТУ 21-25-87-76	28x400x1300	2																
23	СТР 32	ВОСЕ(Г)30-03	3	11,3		54		28x490x1300	6																
24	СТР 32	ВОСА(Г)24-03	4	9,31				ПОГОНАЖНЫЕ ИЗДЕЛИЯ																	
25	СТР 32	ВОСА(Г)24-3	3	9,31				ИЗ АЛЮМИНИЕВЫХ ПРОФИЛЕЙ																	
26	СТР 31	ВОСА(Г)24-35	2	10,6																					
27	СТР 32	ВОСЕ(Г)24-03	3	8,53		60	СЕРИЯ 1.236А-7 ВЫП 4 СТР 44	НАЦЕЛЬНИК ПА(Г) 71, М	252	0,28															
28	СТР 32	ВОСЕ(Г)24-3	2	8,53		ПА(Г)-73	СТР 44	САИВ ПА(Г)-73, М	18	0,49															
29	СТР 37	РИГЕЛЬ ИВО(Г) 11,5	7	3,60		61	СЕРИЯ 1.236А-8 ВЫП 2 СТР 78	САИВ ПА(Г)-129, М	12	0,67															
30		ИСО(Г) 11,5	7	3,58		62	СТР 79	НАЦЕЛЬНИК ПА(Г)-154, М	5	0,47															
31		ИНО(Г) 11,5	7	3,60		63	СТР 79	НАЦЕЛЬНИК ПА(Г)-155, М	3	0,42															
32		ИВО(Г) 15	1	4,71		64	СТР 75	НАЦЕЛЬНИК ПА(Г)-562, М	30	0,41															
33		ИСО(Г) 15	1	4,68																					
34		ИНО(Г) 15	1	4,71																					

1. В массу изделия (поз.1-53) входит масса алюминия, стали, резины и термовкладыша (для поз.1 и 2).
2. Указания по обработке и применению материалов приведены в спецификации см. лист 1.
3. Расход алюминия дан без учета отходов на нарезку.
4. Расход стекла дан без учета отходов на бой.

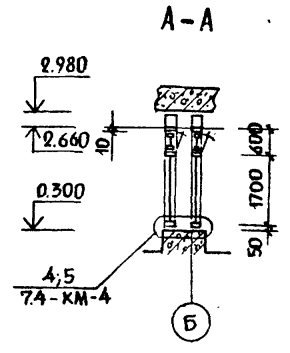
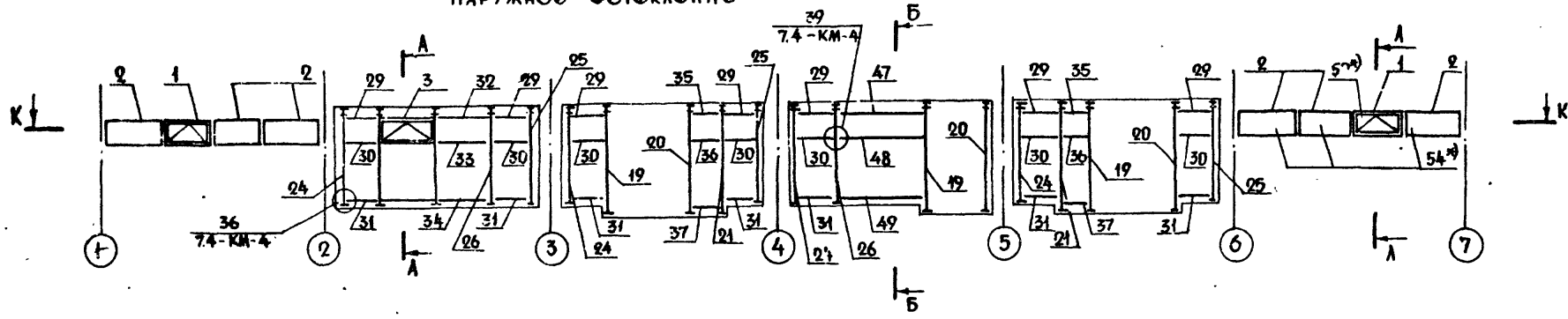
282-1-154-АС 2

* МАССА ДВЕРНЫХ БЛОКОВ ПРИНЯТА БЕЗ УЧЕТА МАССЫ НАЦЕЛЬНИКОВ.

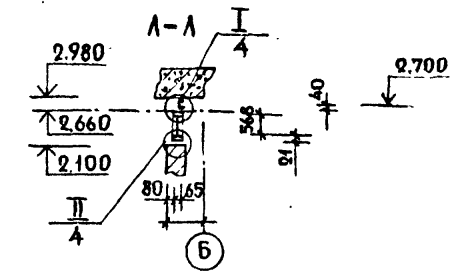
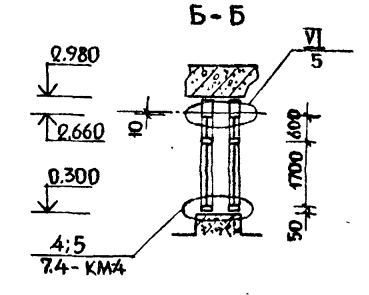
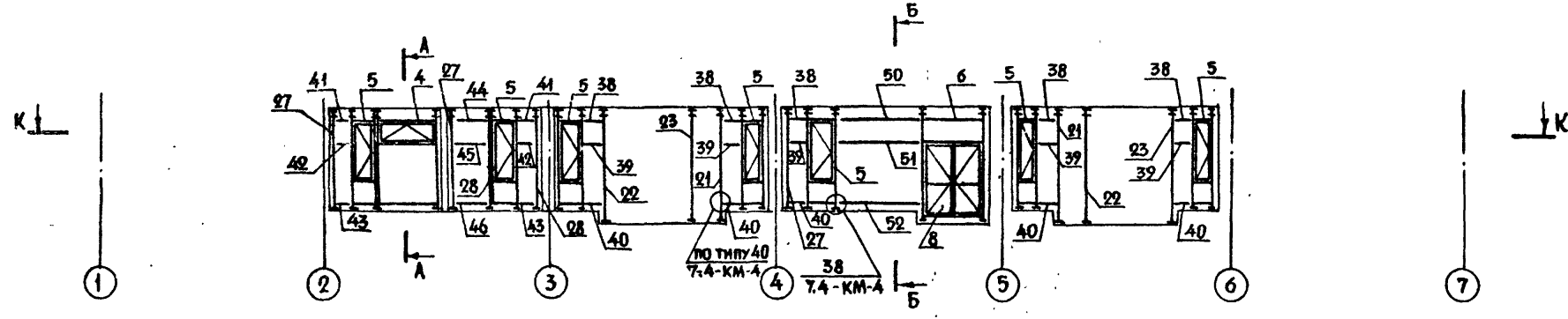
ПРИВЯЗАН:	ГИВ	РУДНИК	Р.Р.	ДОМ БЫТА НА 100 РАБОЧИХ МЕСТ	СТАДИОН	ЛИСТ	ЛИСТОВ
	РУК. ГР.	СКОТНИКОВА	Р.Р.		Р	2	
	ПРОСЕК.	РУДНИК	Р.Р.	СПЕЦИФИКАЦИЯ ЭЛЕМЕНТОВ ВИТРАЖЕЙ, ТАМБУРОВ И ОКОН	ЦНИИЭП		ТОРГОВО-БЫТОВЫХ МАТЕРИАЛОВ
Изм. №	РАЗРАБ.	САВКИНА	Савкина		Г.Мост. 23		2021

ТИПОВОЙ ПРОЕКТ 282-1-154 АЛБСОМ I

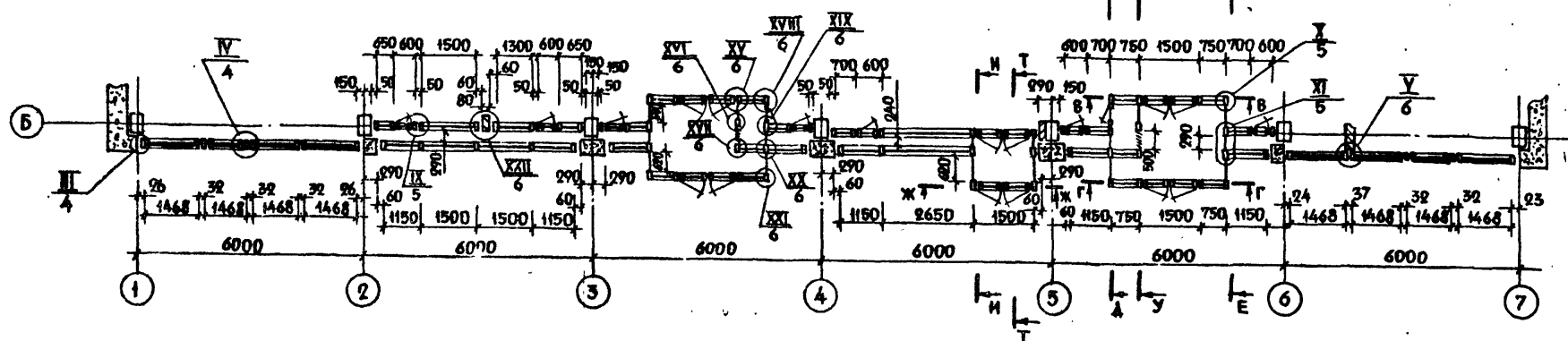
Наружное остекление



Внутреннее остекление



К-К



Все узлы, приведенные на схемах, кроме разработанных проектом, приняты по серии 1.236.4.

н) ДАНН ПОЗИЦИИ СТЕКЛАПАКЕТОВ

				282-1-154-АС2		
				ДОМ БЫТА НА 100 РАБОЧИХ МЕСТ		
				СТАНЦИЯ	ЛИСТ	ЛИСТОВ
				Р	3	
				СХЕМА РАСПОЛОЖЕНИЯ ЭЛЕМЕНТОВ ВИТРАЖЕЙ, ТАМБУРОВ И ОКОН		
				ЦНИИЭП ГОРГОС-БИТОВЫХ ЗАДАНИЙ И ТРАСТОВЫХ КОМПАККТОВ		
				Г.МОСКВА		

ПРИВЯЗАН			
ГНП	РУДНИК	Р.У.	
РУК.ГР.	СКОТНИКОВ	С.	
ПРОВЕР.	РУДНИК	Р.	
РАЗРАБ.	САВКИНА	С.	
ИВ.НЗ			

17257-01

СОГЛАСОВАНО
 ПРОЕКТИРОВЩИК
 КАРАВИН
 ГАП
 ГИП
 ИВ. № ПОЛ. ПОДПИСЬ И ДАТА
 ИВ. № ПОЛ. ПОДПИСЬ И ДАТА

Госстрой СССР
ЦЕНТРАЛЬНЫЙ ИНСТИТУТ ТИПОВОГО ПРОЕКТИРОВАНИЯ

Свердловский филиал

620062, г.Свердловск-62, ул.Чебышева, 4

Заказ № 2510 Чиб. № 17867-01 тираж 300

Сдано в печать 11.05 1988 г. цена 5-55