

ТИПОВОЕ ПРОЕКТНОЕ РЕШЕНИЕ

903-01-193

**ТИПОВЫЕ РЕШЕНИЯ ПО СЖИГАНИЮ ГАЗА
/С АВТОМАТИКОЙ
БЕЗОПАСНОСТИ И РЕГУЛИРОВАНИЯ /
ДЛЯ ПАРОВЫХ И ВОДОГРЕЙНЫХ КОТЛОВ**

ПАРОВЫЕ КОТЛЫ ТИПА ДЕ

АЛЬБОМ 2

НЕТИПОВЫЕ КОНСТРУКЦИИ.

18169-02

Цена: 0-53

ТИПОВОЕ ПРОЕКТНОЕ РЕШЕНИЕ
903-01-193

**ТИПОВЫЕ РЕШЕНИЯ ПО СЖИГАНИЮ ГАЗА
/ С АВТОМАТИКОЙ
БЕЗОПАСНОСТИ И РЕГУЛИРОВАНИЯ /
ДЛЯ ПАРОВЫХ И ВОДОГРЕЙНЫХ КОТЛОВ**

ПАРОВЫЕ КОТЛЫ ТИПА **ДЕ**

СОСТАВ ПРОЕКТА

АЛЬБОМ 1 - ГАЗОСНАБЖЕНИЕ, МАЗУТОСНАБЖЕНИЕ, АВТОМАТИЗАЦИЯ
ГАЗОСНАБЖЕНИЯ И МАЗУТОСНАБЖЕНИЯ.

АЛЬБОМ 2 - НЕТИПОВЫЕ КОНСТРУКЦИИ

АЛЬБОМ 2

РАЗРАБОТАНО
ИНСТИТУТОМ „МОСГАЗНИИПРОЕКТ“

ГЛАВНЫЙ ИНЖЕНЕР ИНСТИТУТА
М.А. Маевский
М.А. МАЕВСКИЙ
ГЛАВНЫЙ ИНЖЕНЕР ПРОЕКТА
С.М. Жданов
С.М. ЖДАНОВ

УТВЕРЖДЕНО И ВВЕДЕНО
В ДЕЙСТВИЕ ИНСТИТУТОМ
„МОСГАЗНИИПРОЕКТ“

ПРИКАЗ ОТ 24.06.82 № 38

Госстрой СССР

ТБИЛИССКИЙ ФИЛИАЛ
ЦИТП

Типовой проект / серия /
№ 903-01-193 а.2

Заказ № 160

Цена 0 руб 53 коп.

Тираж 1000

Дата "4" II 1983г

Содержание альбома

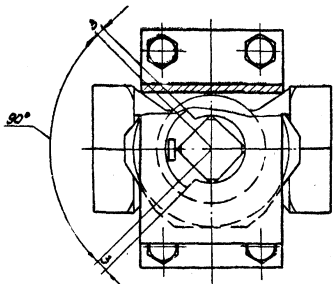
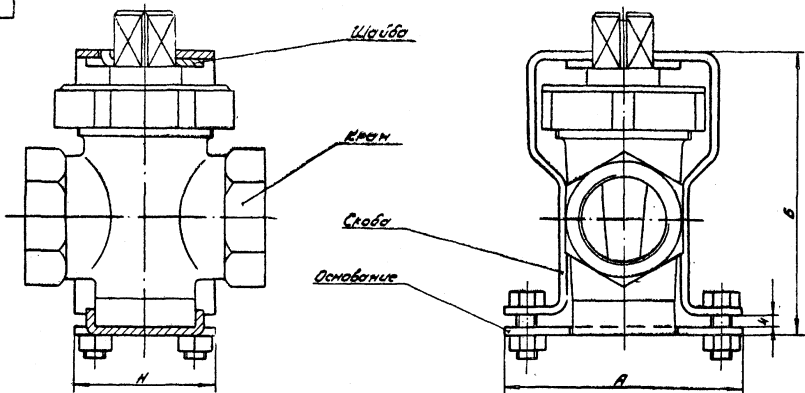
Обозначение	Наименование	Стр.
	Титульный лист	
	Содержание альбома	2
ДЕ 01.00.80	Ограничитель поворота пробки крана (ИББк ГОСТ 2704-77)	3
ДЕ 02.00.80	Подставка под газопровод на металлической площадке	4
ДЕ 03.00.80	Заслонка дроссельная	5
ДЕ 04.00.80	Установка датчика ДД, 3 ^д датчиков ДИ и датчика ДИТ-100 на щите	6
ДЕ 05.00.80	Установка тэса напоромера типа ТДЖ на щите	7
ДЕ 06.00.80	Установка 4 ^д напоромеров НМТ-52 на щите	8
ДЕ 07.00.80	Соединение исполнительного механизма МЭОс заслонкой на газопроводе	9
ДЕ 08.00.80	Соединение исполнительного механизма МЭ с клапаном Зс-4-1 на газопроводе	10
ДЕ 09.00.80	Соединение исполнительного механизма МЭО с направляющим аппаратом вентилятора	11
ДЕ 10.00.80	Соединение исполнительного механизма МЭО с направляющим аппаратом дымохода	12

Типовое проектное решение разработано в соответствии с действующими нормами и правилами и предусматривает мероприятия, обеспечивающие взрывную, взрывопожарную и пожарную безопасность при эксплуатации здания.

Главный инженер проекта *С.И.И.И.* Жданов

ЛЭ 01.0080

Тех. пр. печ. 503-01-193, стр. 2



Обозначение	Размеры, мм			
	Д	А	Б	Н
ЛЭ 01.00	15	64	70	30
-01	20	70	82	35
-02	25	80	98	48
-03	32	90	111	55
-04	40	102	124	75
-05	50	112	140	88

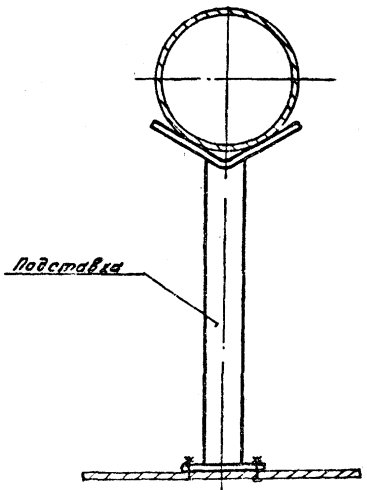
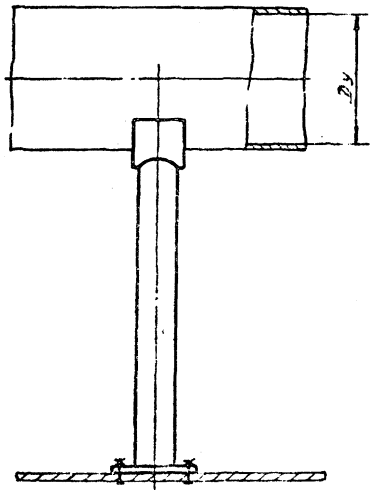
				ЛЭ 01.0080		
Изм.	Лист	№ докум.	Подп.	Дата	Исполн.	Масштаб
Назначение: Ограничитель поворота пробки крана (115 вкл ГОСТ 2704-77)				Лист	Масштаб	
Изготовитель: Имп. инст. МосгазНИИпроект				Лист	№ листа	1
Дата: 1983 г.				Москва		

Вид, форма,ופן و پایه بهمان شیوه از واحد سازنده، درجه و پایه

0800 20 37

Тип. пр. реч. 003-01-193, сч.2

Изд. № 1/1981 (исполн. и проект) Завод № 1. Ин. Машиностроения. 1981. 1 с. 2000



Обозначение	Dy, мм	H, мм
ДЕ 02 00		500
-01	150	700
-02		1050
-03	200	700
-04	400	

Размеры для оп. авок

				ДЕ 02.0080			
Изд. №	№ докум.	Лист	Кол-во	Подставка под газопровод на металлической площадке	Лист	Масса	Масштаб
Разработ.	Курдюмов	14	022				
Проект.	Воскресен	4	010	Угловые общего вида	Исполнитель		
Т. квалит.					МасгазНИИпроект		
И. квалит.	Воскресен	1	010				
Зав.	Иванов	1	010				

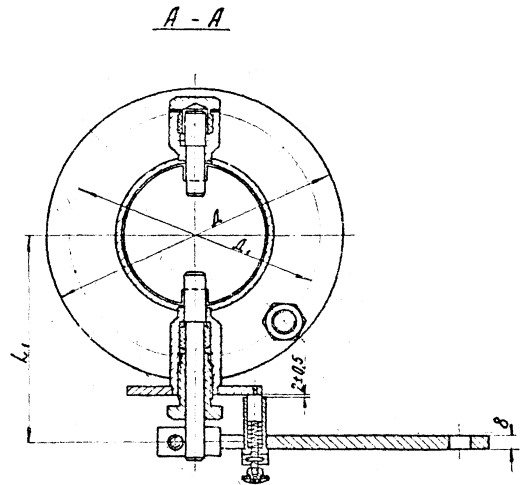
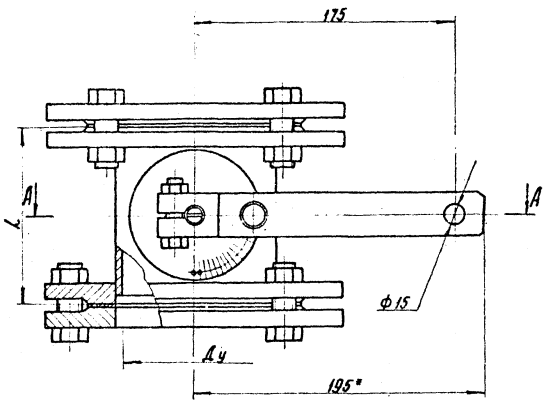
Копировал: Моссева

Иванов И.

ДЕ 03.0080

Топ. пр. рев. 903-01-193, ст. 2

Иск. завод, Подл. и листы, Масса и вид, Разр. и дата, Подпись и штамп



Обозначение	Ду, мм	Д, мм	Д ₁ , мм	Л, мм	Л ₁ , мм
ДЕ 03.00	50	140	110	120	115
-01	70	160	130		130
-02	80	185	150		140
-03	125	235	200		153

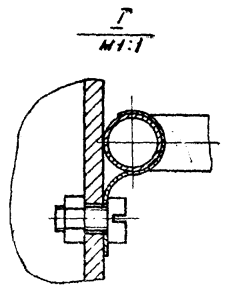
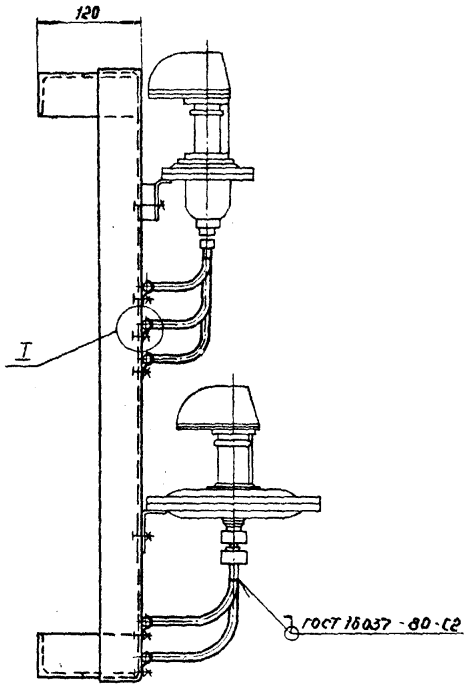
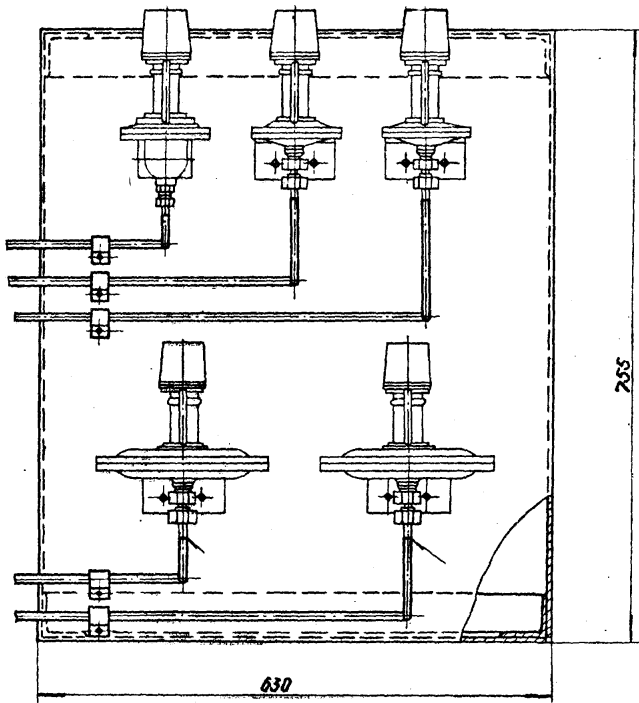
Размеры для справок

ДЕ 03.0080						Лист	Масса	Масштаб
Изм.	Лист	И.В.К.	Дата	Стр.	Заслонка вращательная Чертеж общего вида	1		1:2
Разраб.	Функция	П.И.	06.82	1				
Проект.	Версия	С.И.	1	1				
И.контр.	Уч.об.	И.В.К.	С.И.	1	Лист	Листов	Институт МасгосНИИПроект	
Копирован. 74 1						Листов 12		

ДЕ 04.0080

Теп. др. рещ. 903-01-193, ан. 2

Изд. № 0080 Проект в заводском исполнении. Изм. № 0080



Размеры для справок

				ДЕ 04.0080		
Изм.	Лист	№ докум.	Доп.	Дата	Установка датчика д.д. 3Э датчиков ДН и датчика ДНТ-100 на щите	
Разраб.	Гулина	И.У.	И.У.	19.02.80	Лист	Листов 4
Проб.	Верасимова	И.У.	И.У.	19.02.80	Институт	
Т. контр.					Иосифовичи	
И. контр.	Масилов	И.У.	И.У.	19.02.80		
Ч.р.	Шваб	И.У.	И.У.	19.02.80		

Копирован с л

Формат 1:2

AE 07.0080

Тяга

Кривошипная рукоятка

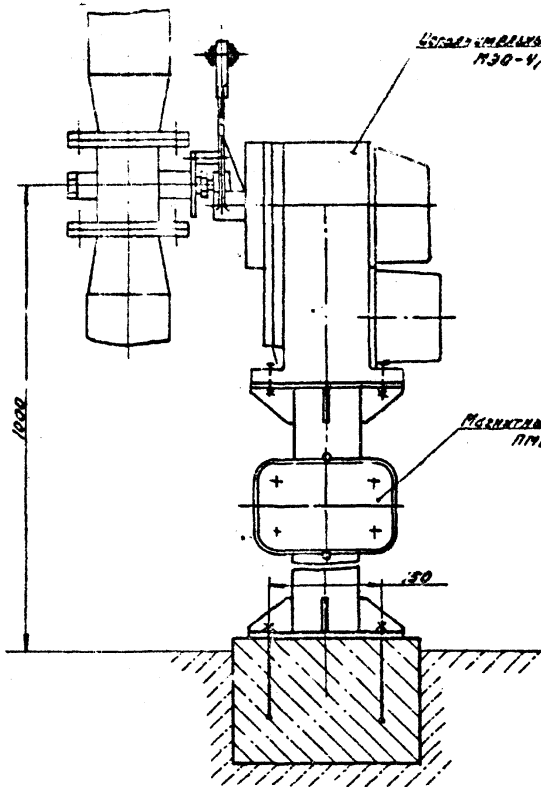
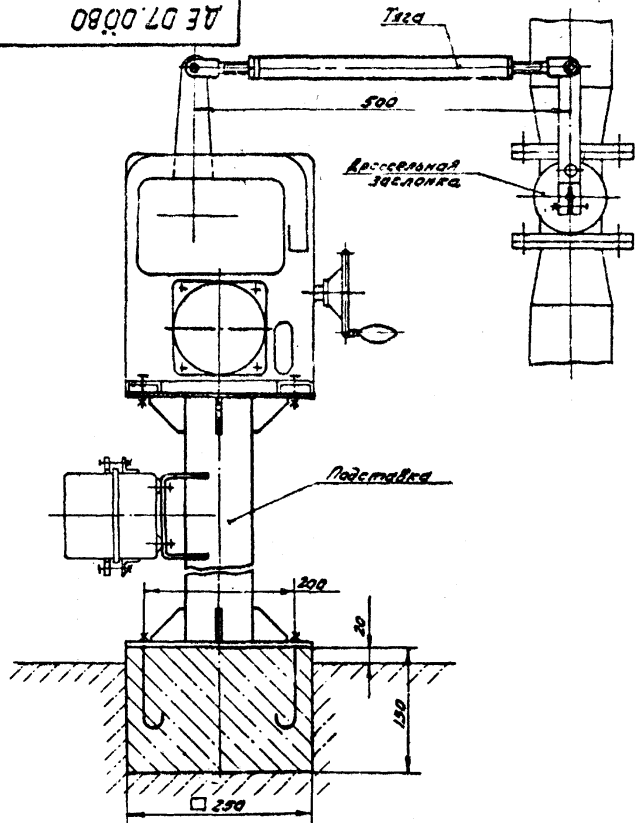
Подставка

УСТАНОВКА МЕХАНИЗМ МЭО-У/10-085

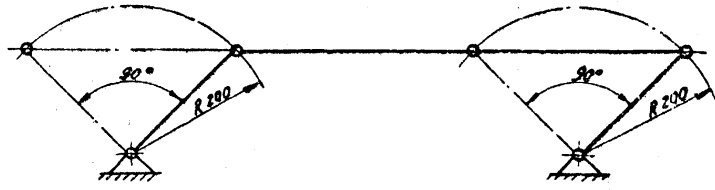
МАГНИТНЫЙ ПУСКАРМ ПМЕ-083

Тун. №. РЭУ. 903-01-193. а.в.д.

Исполнитель: Подп. и Верста. Разраб. и Изв. Инженер. Подп. и Верста.



Кинематическая схема



Размеры для справок.

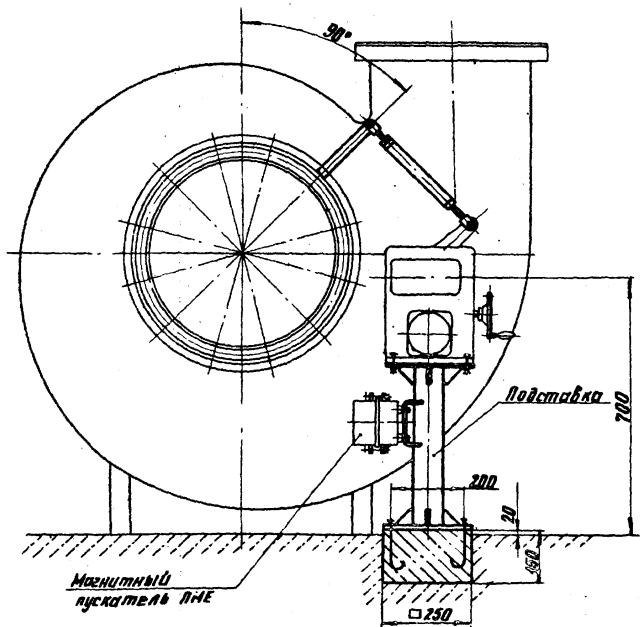
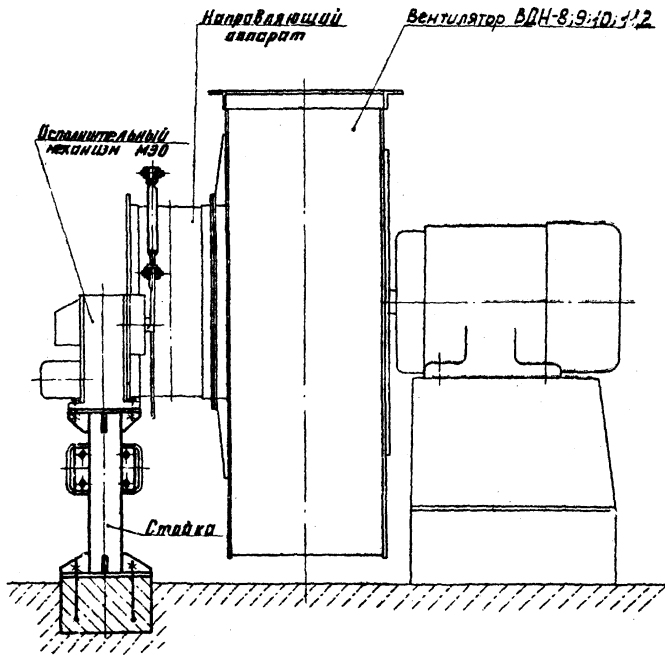
				AE 07.0080		
Изм.	Лист	№ Волн.	Подп.	Дата	Лист	Числа
Содержание исполнительного механизма МЭО				1:5		
С. заслонкой на газопроводе						
Чертеж общего вида						
И. КОНТА				Лист 1		
Ум.В. Уланов				Листов 1		
				Институт		
				МосгазНИИпроект		

Копирован: Маусева

формат 12

ДЭ 09.0080

Тир. пр. реч. 903-01-193, с. 2
 Проект и детали в масштабе 1:10. Изготовить и сдать

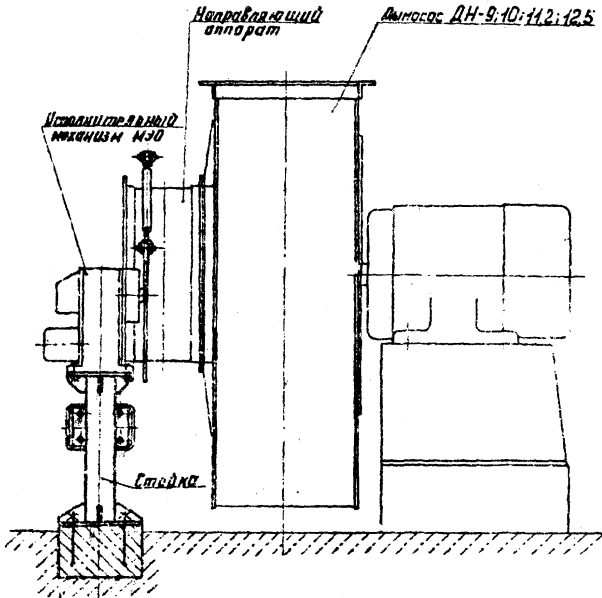


Размеры для справок

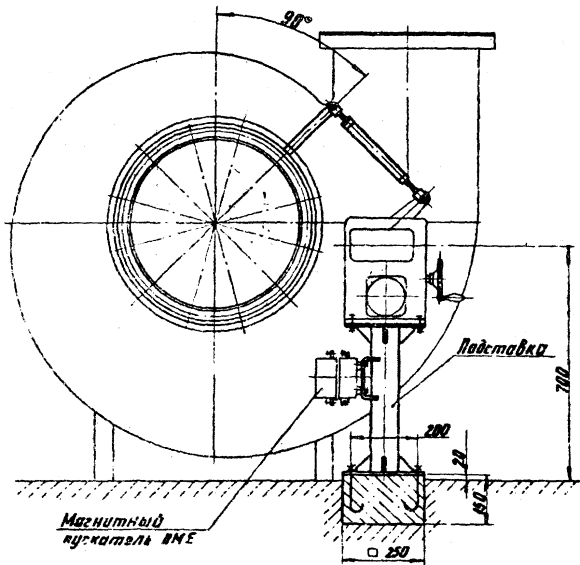
				ДЭ 09.0080			
Изм/Лист	и Доким.	Повл.	Чет	Сочленение исполнительного механизма МЭО с направляющим аппаратом вентилятора	Лист	Масса	Число
Выраб.	Гулина	ЧМ	06.83				1/10
Пробер	Исильвич	М	М.Г.	Чертеж общего вида	Лист	Масштаб	1
Г.Калер					И н с т и т у т		
И.Калер	Исильвич	М	М.Г.		МасгосНИИпроект		
ЧМ	Иванов	М	М.Г.				

ДЕ 10.00.00

Ин. пр. реч. 903-01-129, стр. 2
Ин. пр. реч. 903-01-129, стр. 2
Ин. пр. реч. 903-01-129, стр. 2



Выносος ДН-9;10;11,2;12,5



Размеры для справок

					ДЕ 10.00.00			
Изм.	Уч.	И.Д.	Лист	Всего	Сочленение исполнительного механизма МЭО с направляющим аппаратом выносος	Лист	Масса	Число
1			1	1	Чертеж общего вида			1:10
						Лист	Листов 1	
						и не титул		
						Магнитный пускатель		

Д.К. Карманов

1950 г.